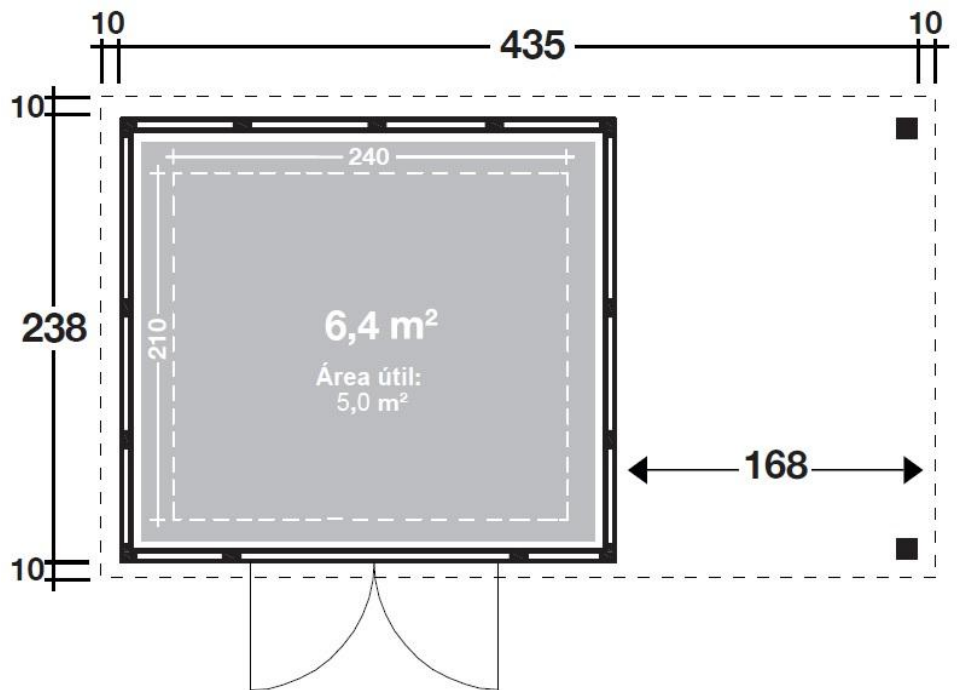


# NOVO HABITAT

## CONSTRUÇÃO RÁPIDA

ABRIGO DE JARDIM / CASETA DE JARDÍN NH6  
COM APOIO ABERTO PEQUENO (DIREITA)



COR / COLOR	
 	BRANCO, BLANCO
 	CINZA CLARO, GRIS CLARO
 	ANTRACITE, ANTRACITA
 	BRANCO COM GRÂNULOS, BLANCO CON GRÁNULOS

INSTRUÇÕES DE MONTAGEM  
INSTRUCCIONES DE MONTAJE

# ABRIGO DE JARDIM / CASETA DE JARDÍN NH6 COM APOIO ABERTO PEQUENO

Leia atentamente este manual.

Ele contém as propriedades técnicas e todas as informações necessárias para uma correta instalação.

Os dados técnicos nesta publicação estão sujeitos a alterações por motivos técnicos e / ou comerciais a qualquer momento e sem aviso prévio.

Lea este manual detenidamente.

Contiene las propiedades técnicas y toda la información necesaria para una correcta instalación.

Los datos técnicos de esta publicación están sujetos a cambios por motivos técnicos y / o comerciales en cualquier momento y sin previo aviso.



Leia o manual inteiro antes de começar a trabalhar.

Lea todo el manual antes de comenzar a trabajar.



O uso de luvas é obrigatório.

El uso de guantes es obligatorio.



O uso de óculos de segurança é obrigatório.

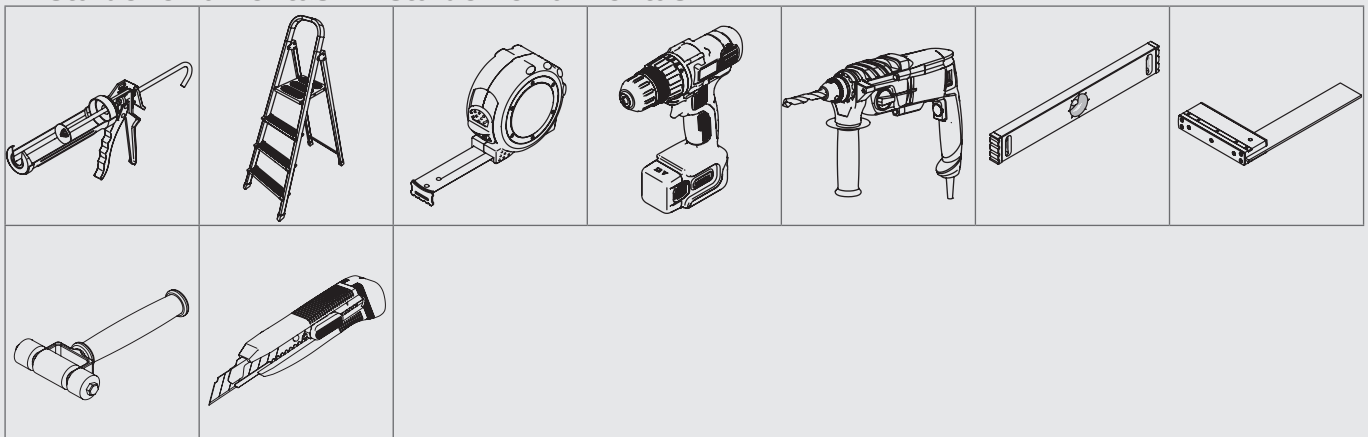
El uso de gafas de seguridad es obligatorio.



O uso de um capacete é obrigatório.

El uso de un casco es obligatorio.

## Lista de ferramentas / Lista de herramientas



ABRIGO DE JARDIM / CASETA DE JARDÍN NH6 COM APOIO ABERTO PEQUENO

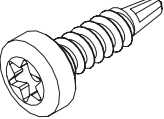
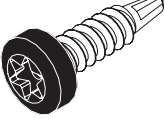
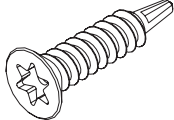
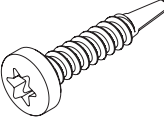
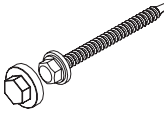
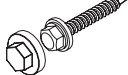
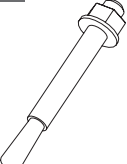
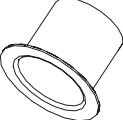
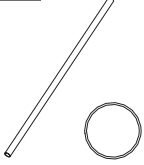

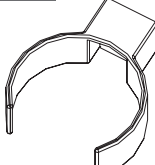
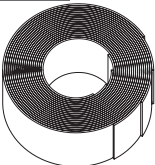
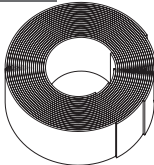
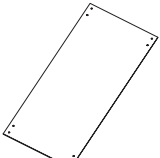
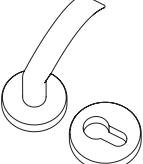
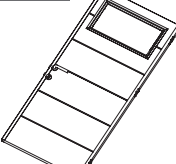
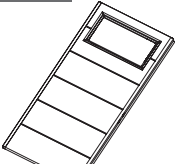
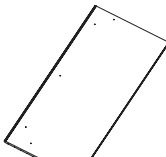
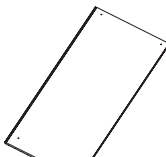
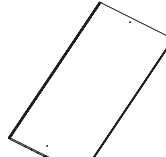
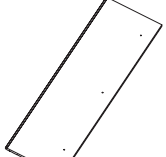
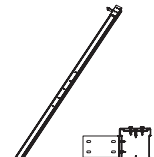
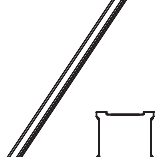
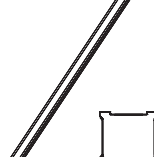
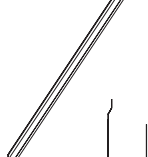
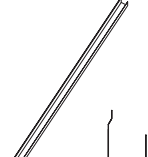
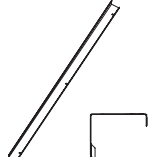
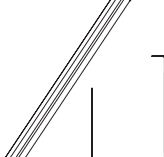
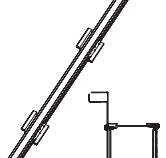
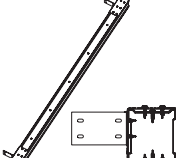
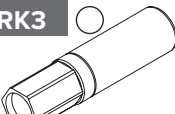
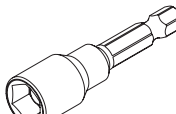


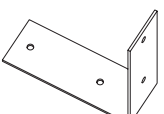
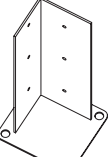
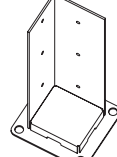
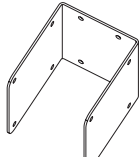
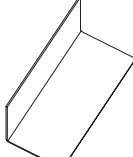
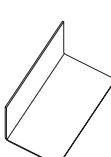

Lista de componentes / Lista de componentes

<b>A24</b> 1x 	<b>A21</b> 2x 	<b>AD24</b> 1x 	<b>B6</b> 19x 	<b>F6</b> 6x 	<b>FOL</b> 1x 	<b>FPH2</b> 1x 
<b>HA6</b> 4x L= 2080mm 	<b>HPH</b> 2x L= 2064mm 	<b>HOL</b> 1x L= 2047mm 	<b>HOLSR</b> 1x 	<b>FD18</b> 1x 	<b>UD18</b> 1x 	<b>KT18</b> 1x 
<b>K6R</b> 1x 	<b>K6LD</b> 1x 	<b>K6S</b> 6x 	<b>J24R</b> 1x 	<b>J24</b> 1x 	<b>J21</b> 2x 	<b>J21S</b> 2x 
<b>JDA24</b> 1x 	<b>JD24</b> 1x 	<b>Z24A</b> 1x 	<b>Z21B</b> 1x 	<b>Z24C1</b> 1x 	<b>Z24C2</b> 1x 	<b>Z21D</b> 1x 
<b>AB-5</b> 5x 	<b>ZAOLKR</b> 1x 	<b>ZAV</b> 1x 	<b>ZC1OLKR</b> 1x 	<b>ZC2OLKR</b> 1x 	<b>ZCVR</b> 1x 	<b>DA03</b> 12x 
<b>DA24</b> 6x 	<b>DA21</b> 10x 	<b>DAVL21</b> 1x 	<b>DAVR21</b> 1x 	<b>DI03</b> 12x 	<b>DI21</b> 10x 	<b>DI24</b> 6x 
<b>DI21V</b> 2x 	<b>X24A</b> 1x 	<b>X21B</b> 1x 	<b>X24C</b> 1x 	<b>X21D</b> 1x 	<b>IG</b> 2x L= 2.090mm 	<b>IK</b> 2x L= 2.070mm 
<b>TP2724</b> 3x 	<b>BF21</b> 7x 	<b>PP21</b> 1x 	<b>OS18</b> 1x 	<b>CP01</b> 2x 	<b>CP02i</b> 4x 	<b>CP02g</b> 2x 

opção / opción

ABRIGO DE JARDIM / CASETA DE JARDÍN NH6 COM APOIO ABERTO PEQUENO

Lista de componentes / Lista de componentes

<b>SD18</b> 400x 	<b>SD18BL</b> 40x 	<b>SD16D</b> 18x 	<b>SD25</b> 2x 	<b>BZ75</b> 20x 	<b>BZ30</b> 12x 	<b>M12</b> 8x 
<b>W1</b> 1x 	<b>W2</b> 1x 	<b>W3</b> 1x 	<b>W4</b> 2x 	<b>M24</b> 2x 	<b>M21</b> 2x 	<b>WP30</b> 2x 
<b>DK</b> 1x 	<b>DR</b> 1x 	<b>DL</b> 1x 	<b>2724PHR-1</b> 1x 	<b>2724PHR-2</b> 1x 	<b>3024PHR-3</b> 1x 	<b>2724OLKR-4</b> 1x 
<b>SSP21</b> 1x 	<b>SS6PH</b> 1x 	<b>SS6PHK</b> 1x 	<b>XOLKA</b> 1x 	<b>XPHA21</b> 1x 	<b>XPHR</b> 1x 	<b>XOLKC</b> 1x 
<b>SOL_Paal</b> 2x 	<b>SSPOLK</b> 2x 	<b>RK1</b> ● 1x <b>RK2</b> ● <b>RK3</b> ○ 	<b>TOOL1</b> 1x 	<b>TOOL2</b> 2x 	<b>TOOL3</b> 1x 	<b>CP05</b> 8x 
<b>CP15</b> 1x 	<b>CP16</b> 1x 	<b>SPB6</b> 4x 	<b>L 90 X 4</b> 2x 	<b>L 75 X 4</b> 1x 	<b>L 55 X 4</b> 1x 	

## ABRIGO DE JARDIM / CASETA DE JARDÍN NH6 COM APOIO ABERTO PEQUENO



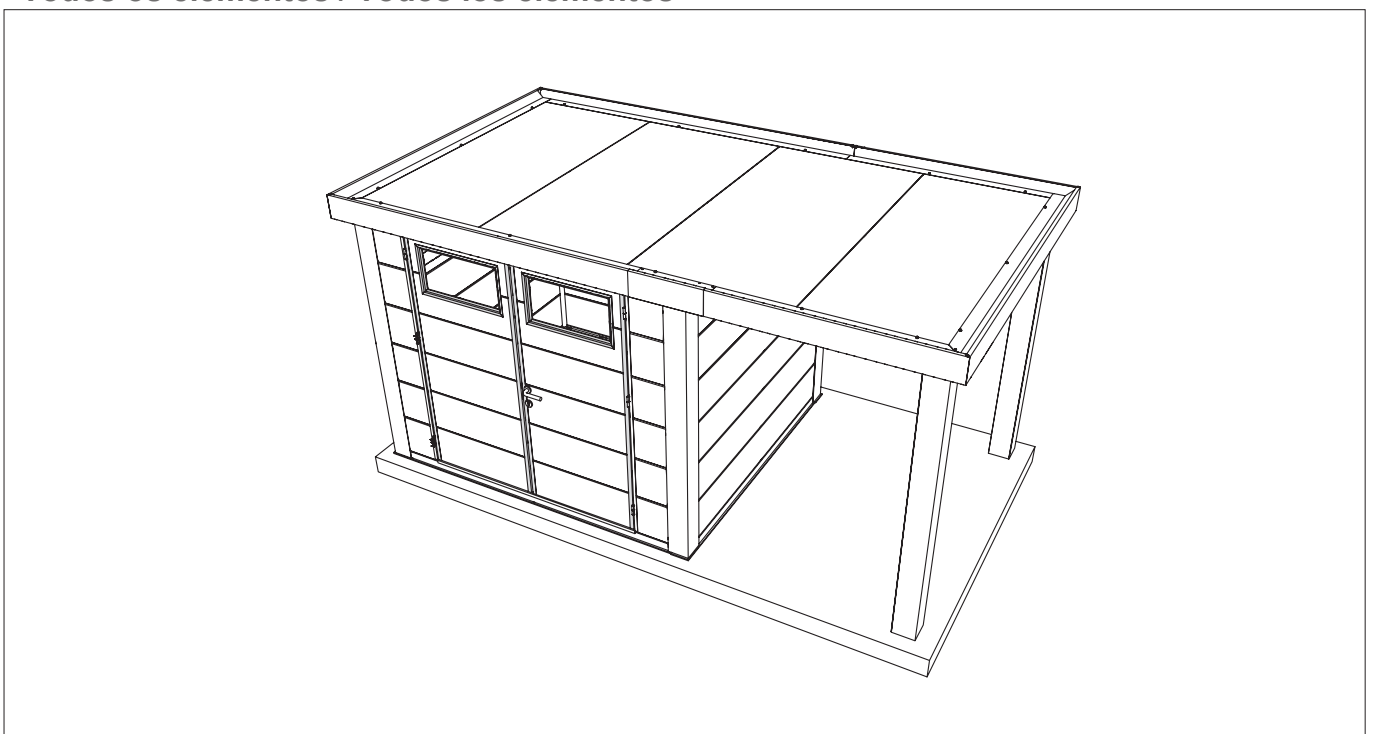
### Pressuposto / Presuposición

- O chão deve ser plano e nivelado.  
O piso deve ser feito de tal forma que seja possível fixá-lo ao abrigo de jardim.
- El suelo debe ser plano y nivelado.  
El piso debe ser hecho de tal forma que sea posible fijarlo a caseta de jardín.

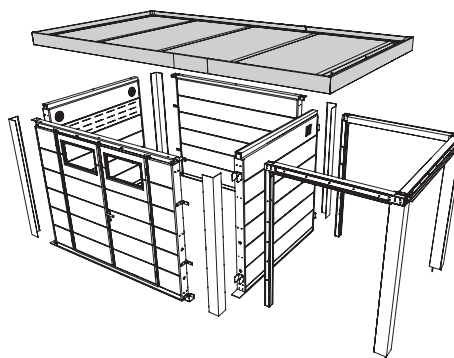
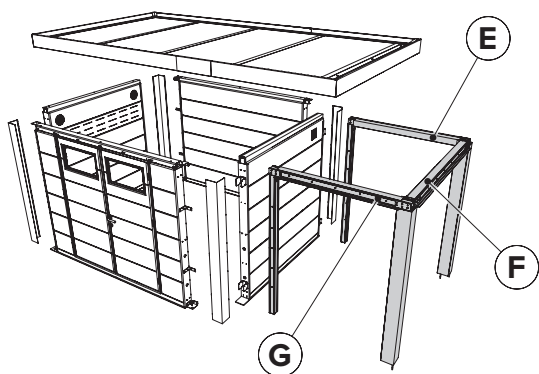
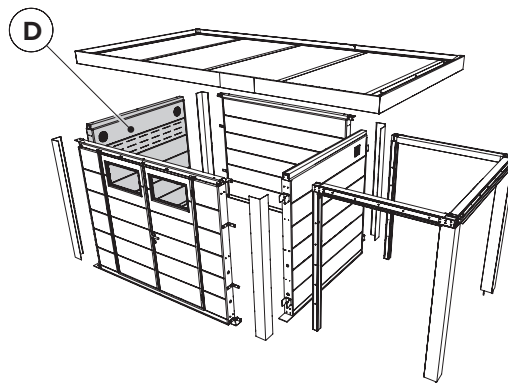
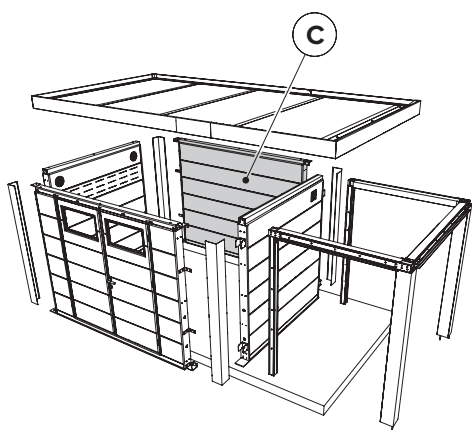
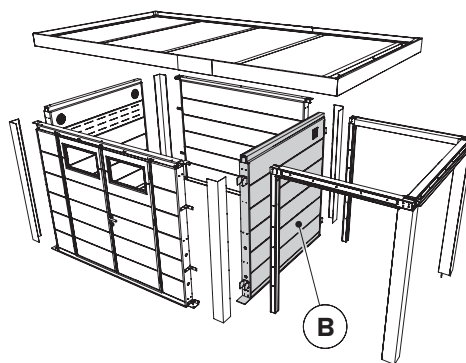
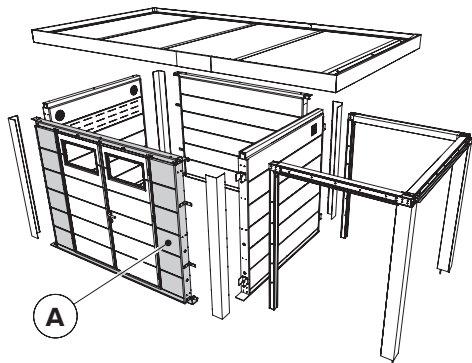
### PS

- O abrigo de jardim deve estar centrado na base.
- A caseta de jardín debe estar centrada na base.

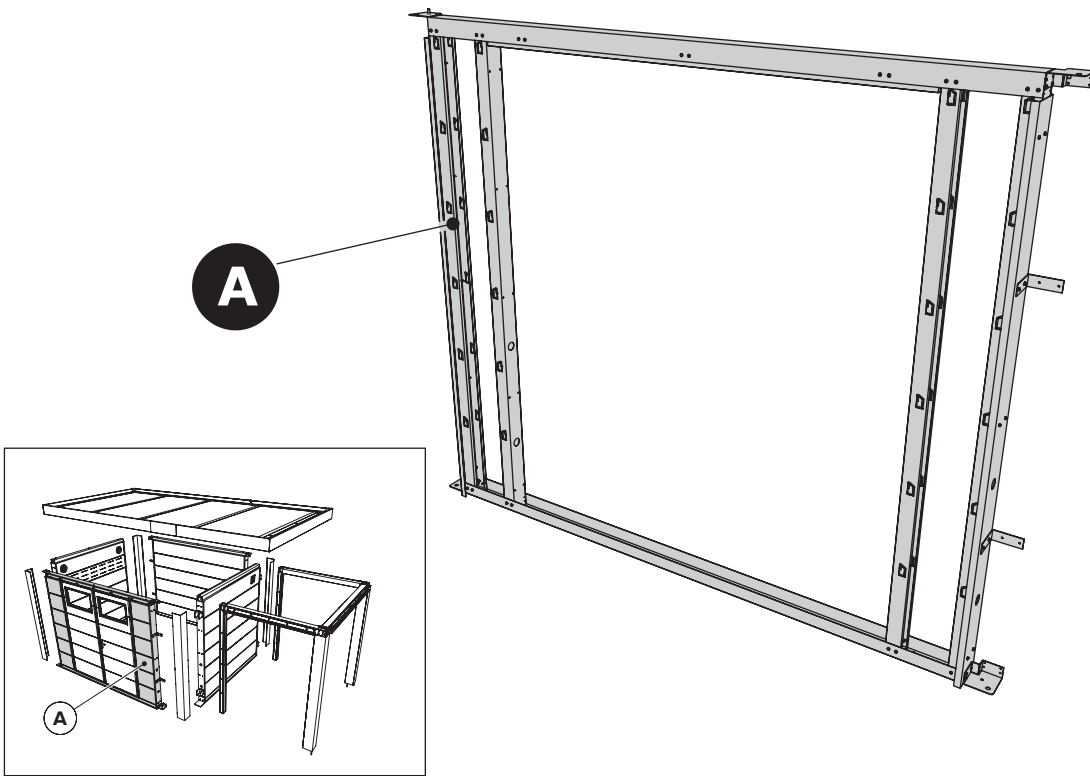
### Todos os elementos / Todos los elementos



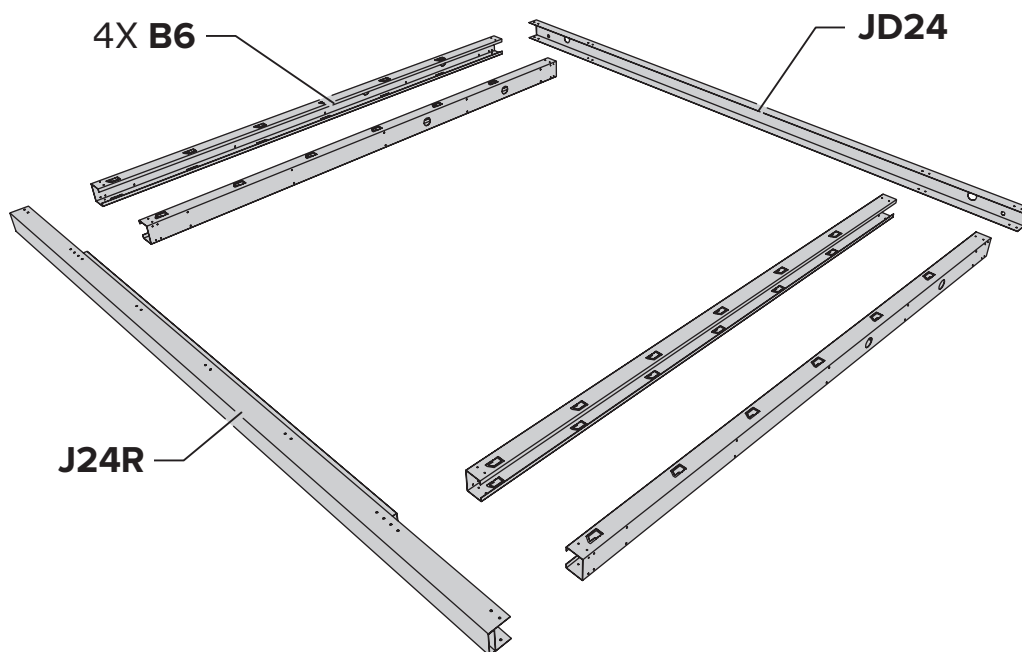
Composição / Composición



ABRIGO DE JARDIM / CASETA DE JARDÍN NH6 COM APOIO ABERTO PEQUENO

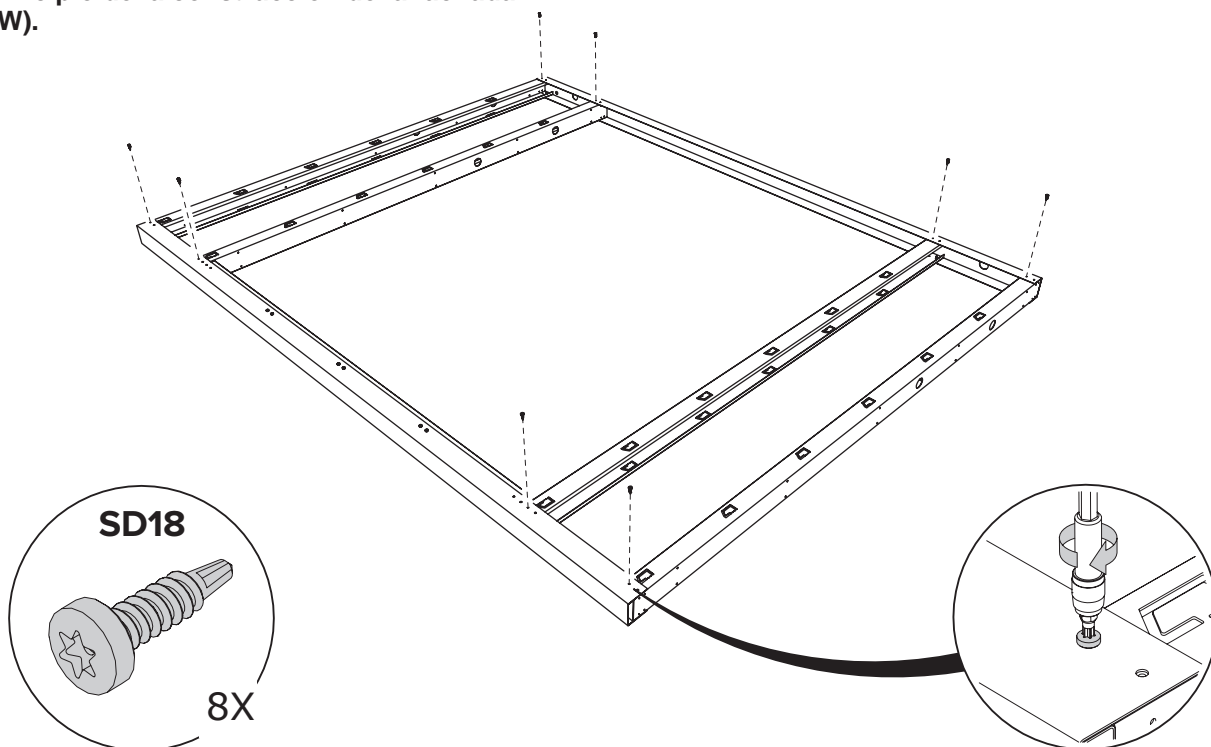


A Fachada / Fachada



A Fachada / Fachada

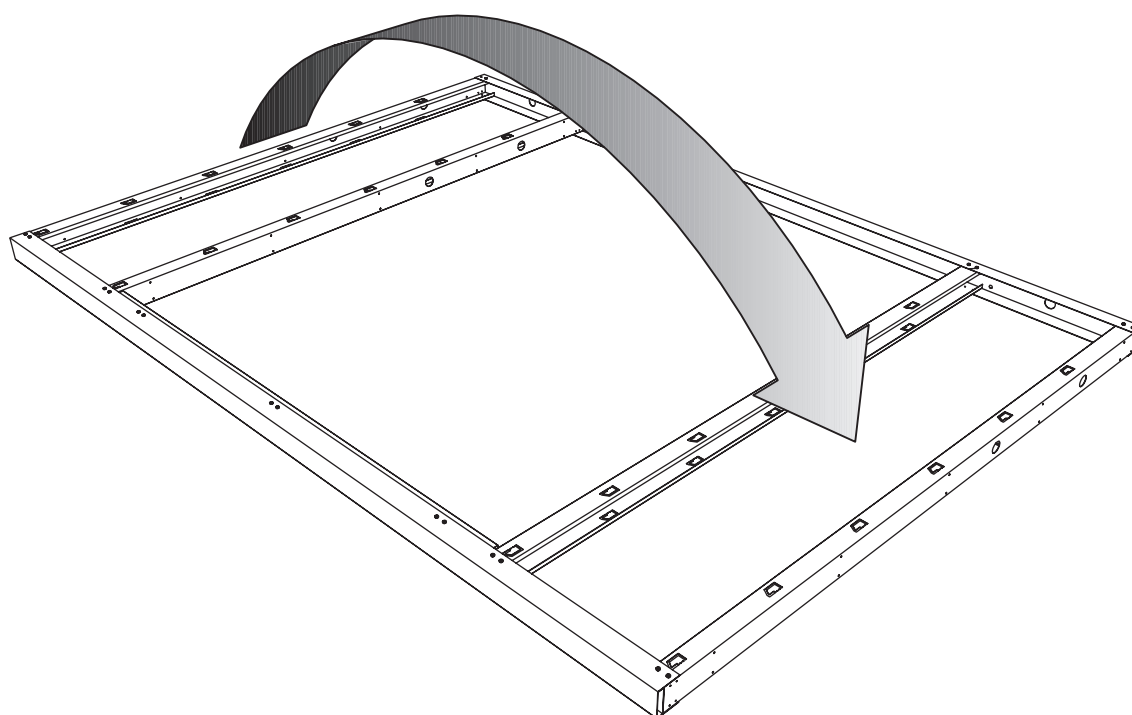
O princípio da construção da fachada (POW).  
El principio de la construcción de la fachada (POW).



A Fachada / Fachada

POW

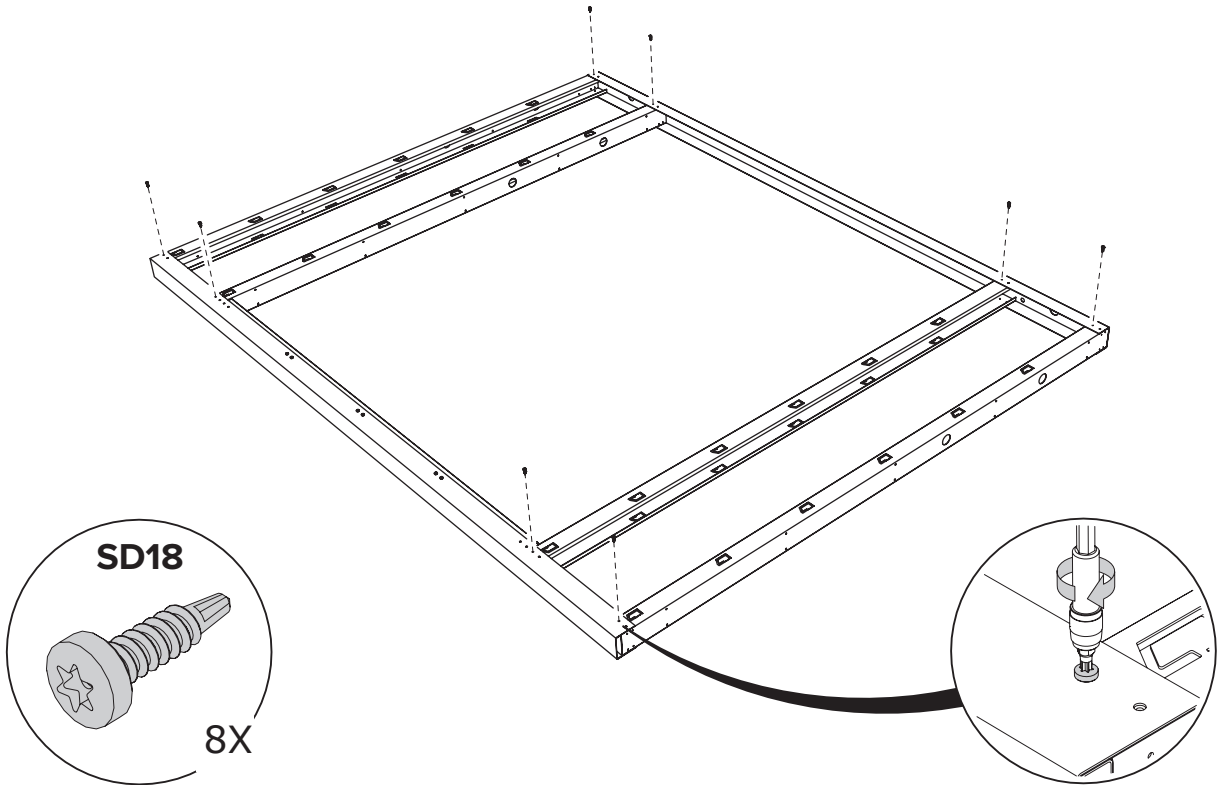
Virar o quadro / Girar marco



A Fachada / Fachada

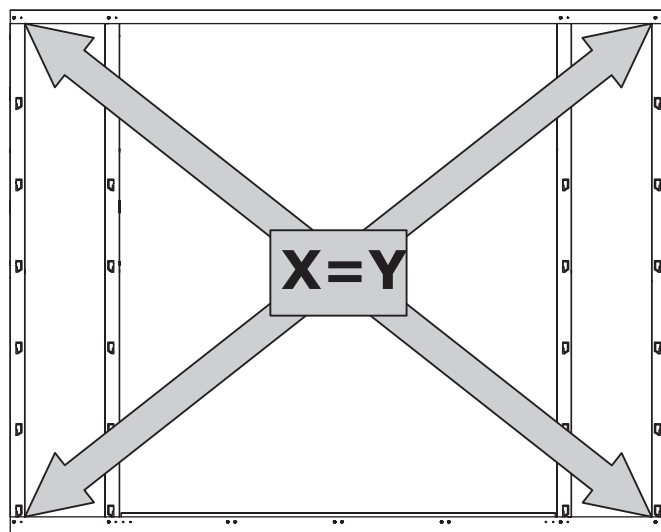
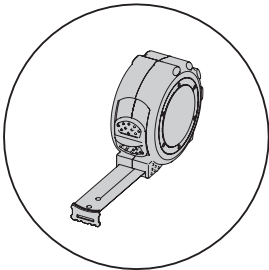
POW

ABRIGO DE JARDIM / CASETA DE JARDÍN NH6 COM APOIO ABERTO PEQUENO



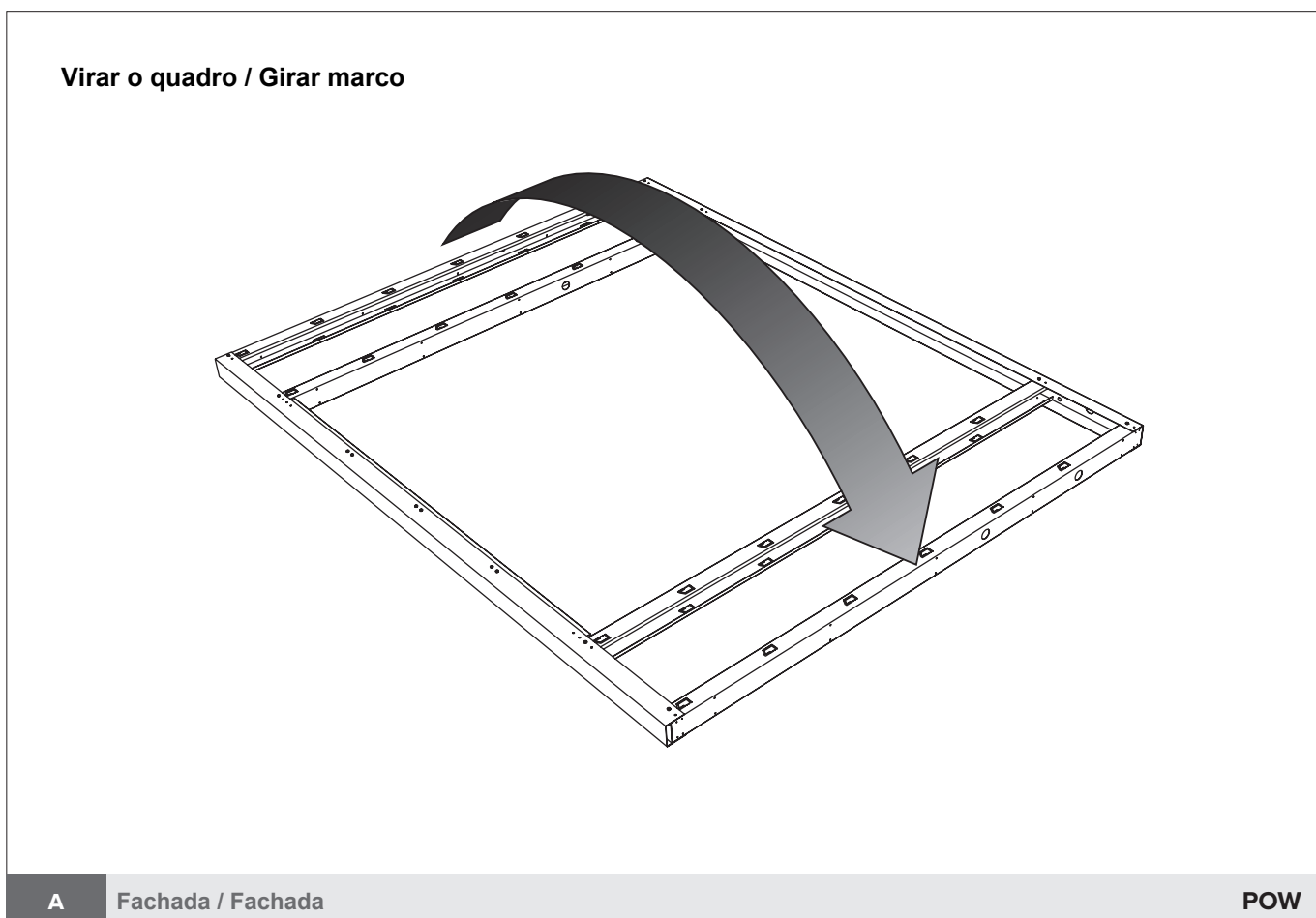
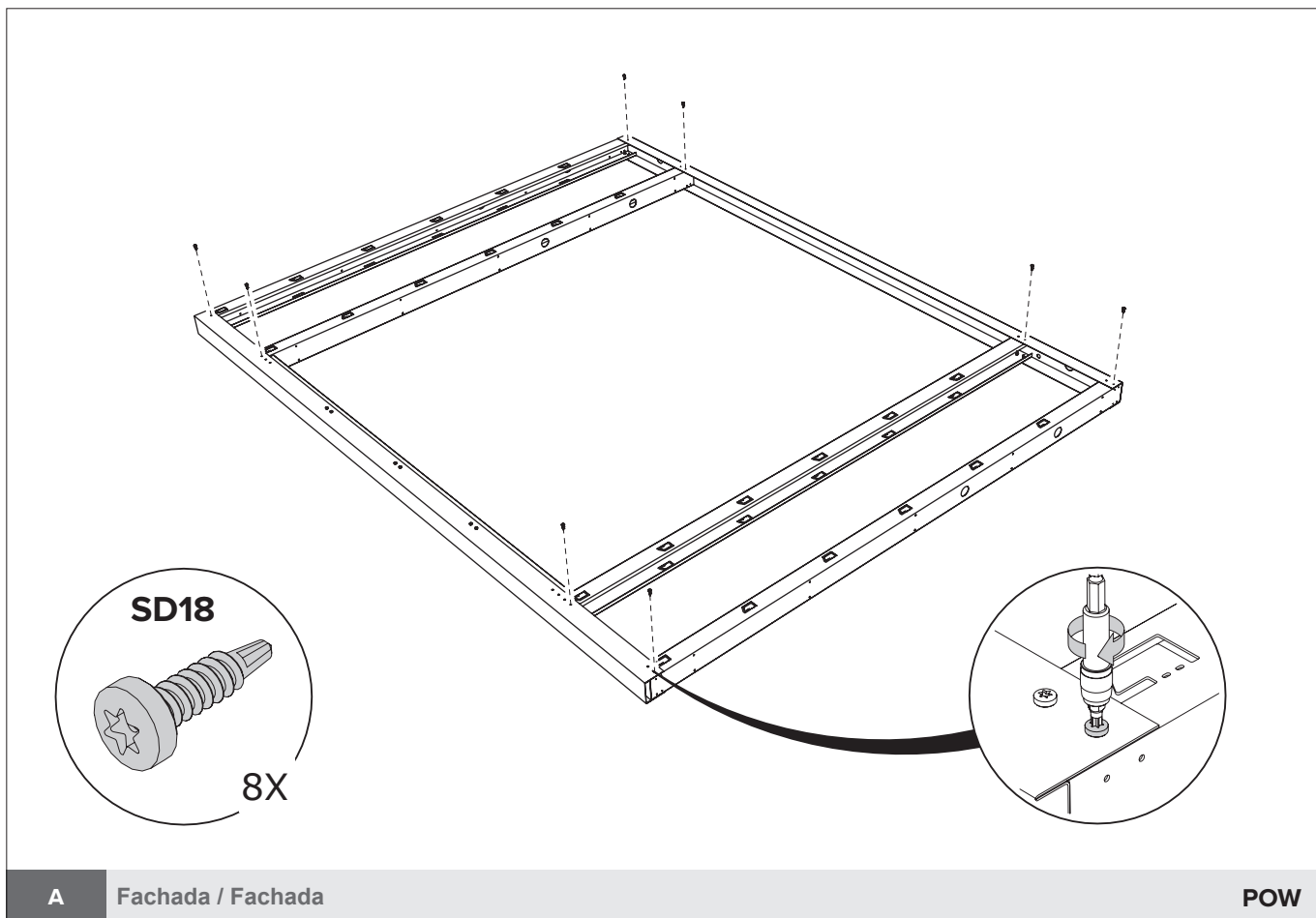
A Fachada / Fachada

POW

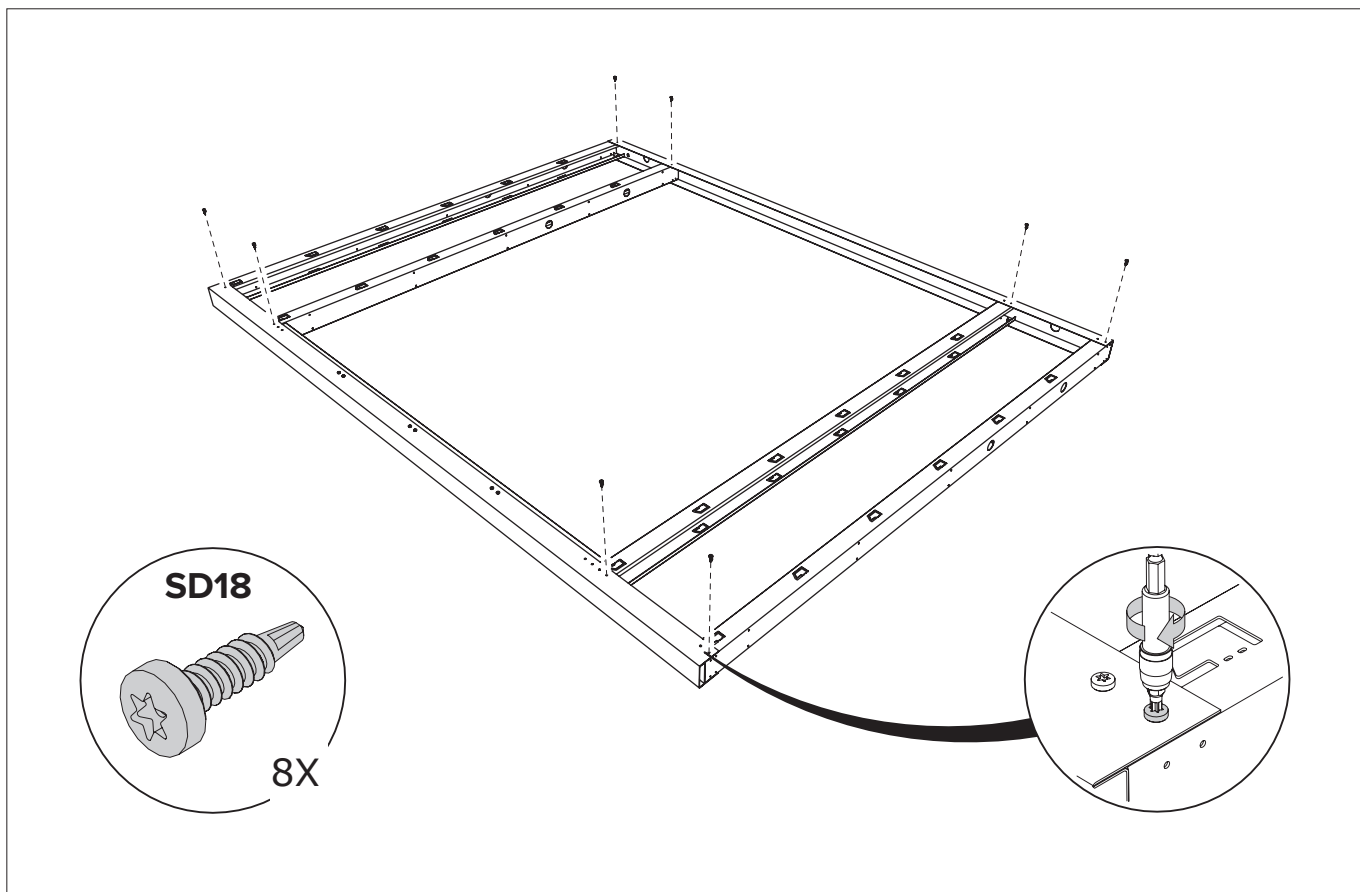


A Fachada / Fachada

POW



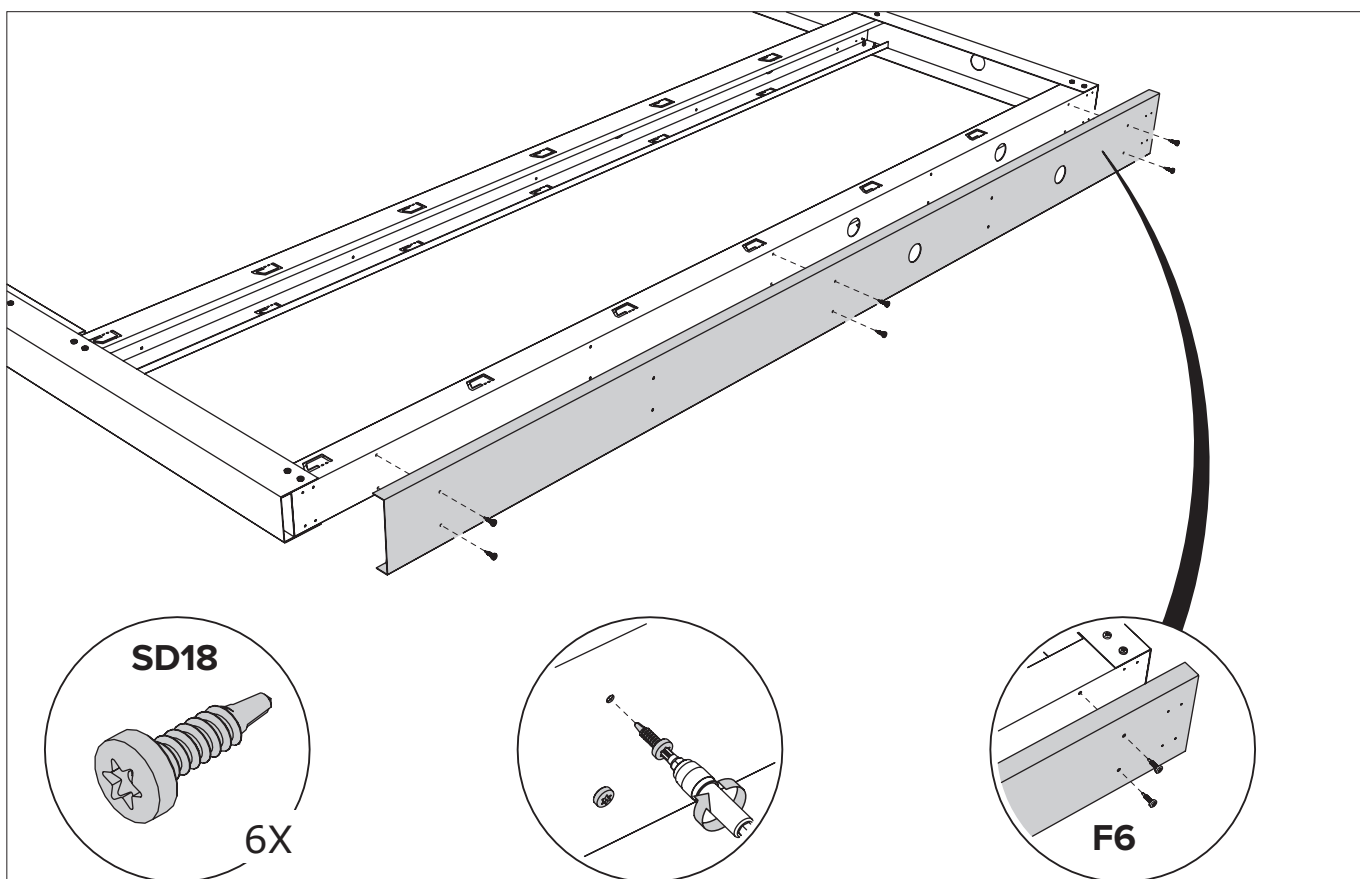
ABRIGO DE JARDIM / CASETA DE JARDÍN NH6 COM APOIO ABERTO PEQUENO



A

Fachada / Fachada

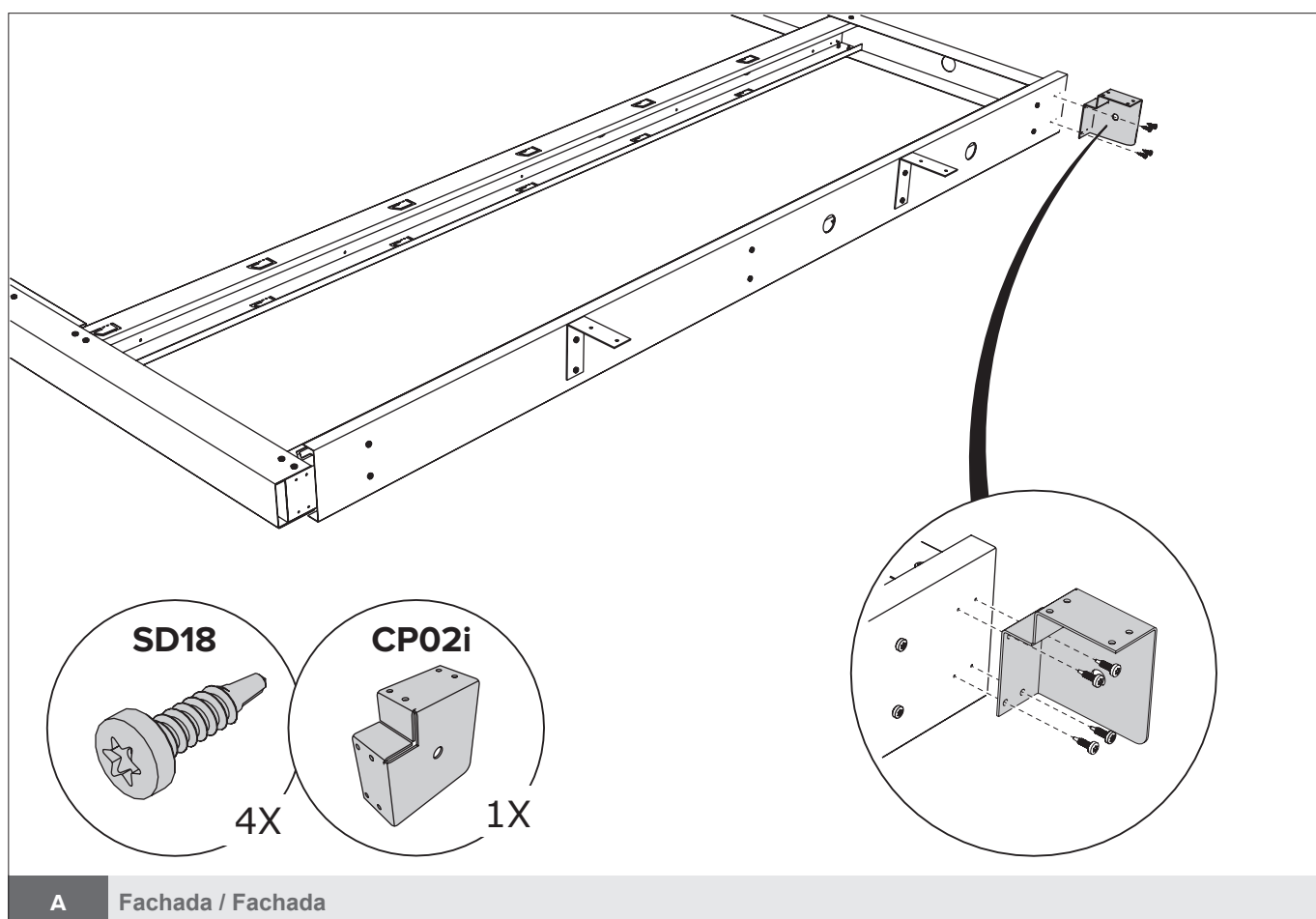
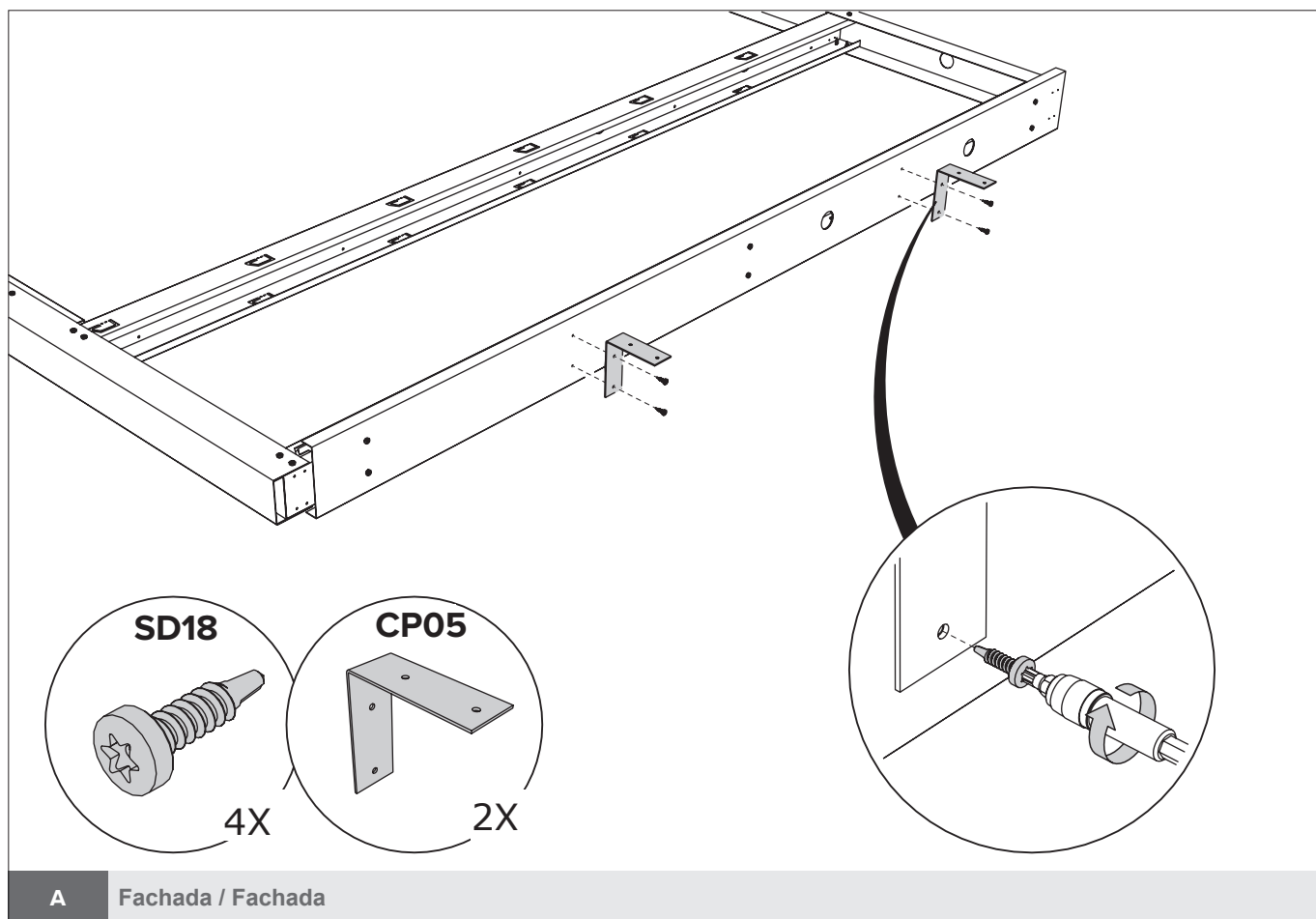
POW



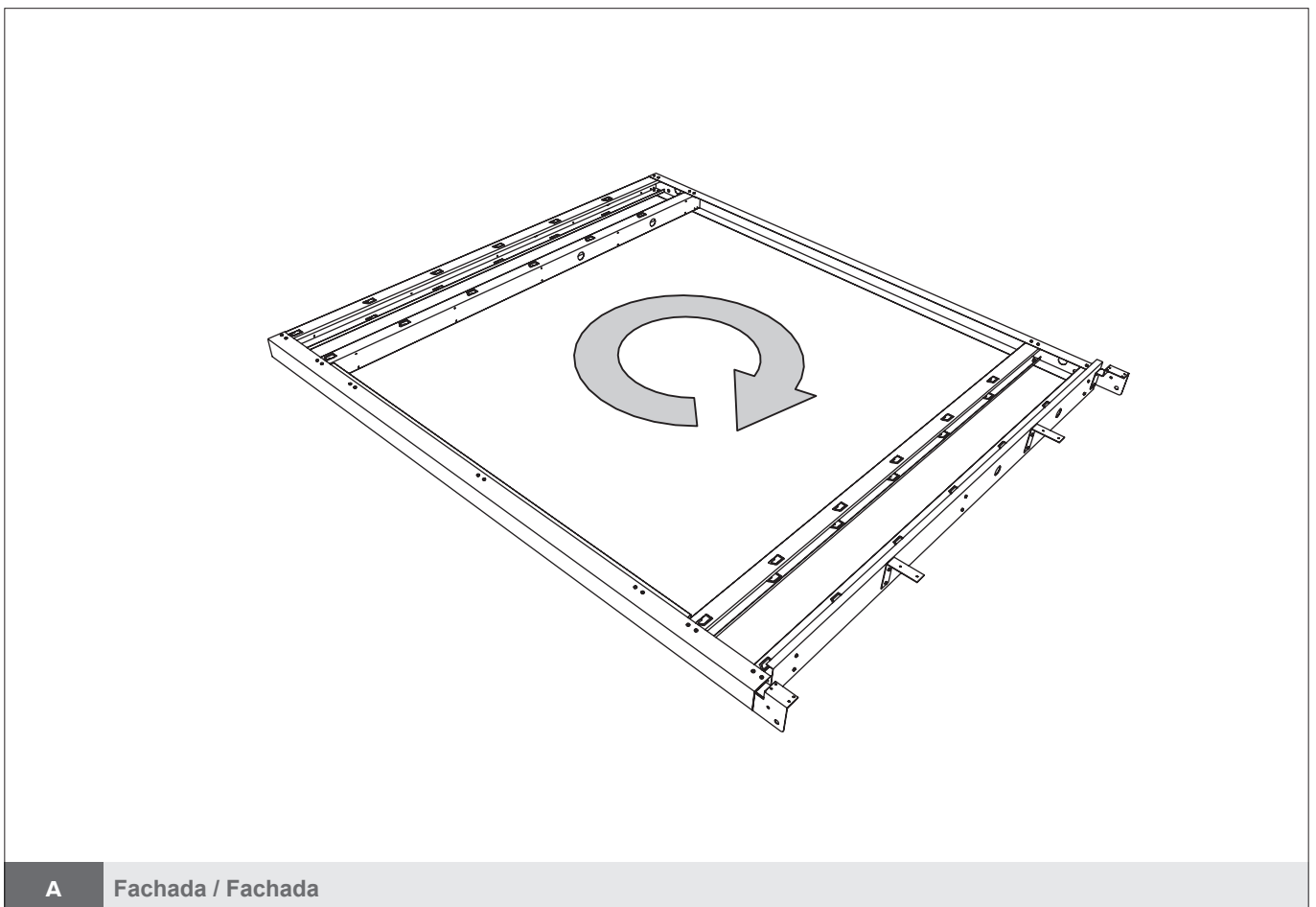
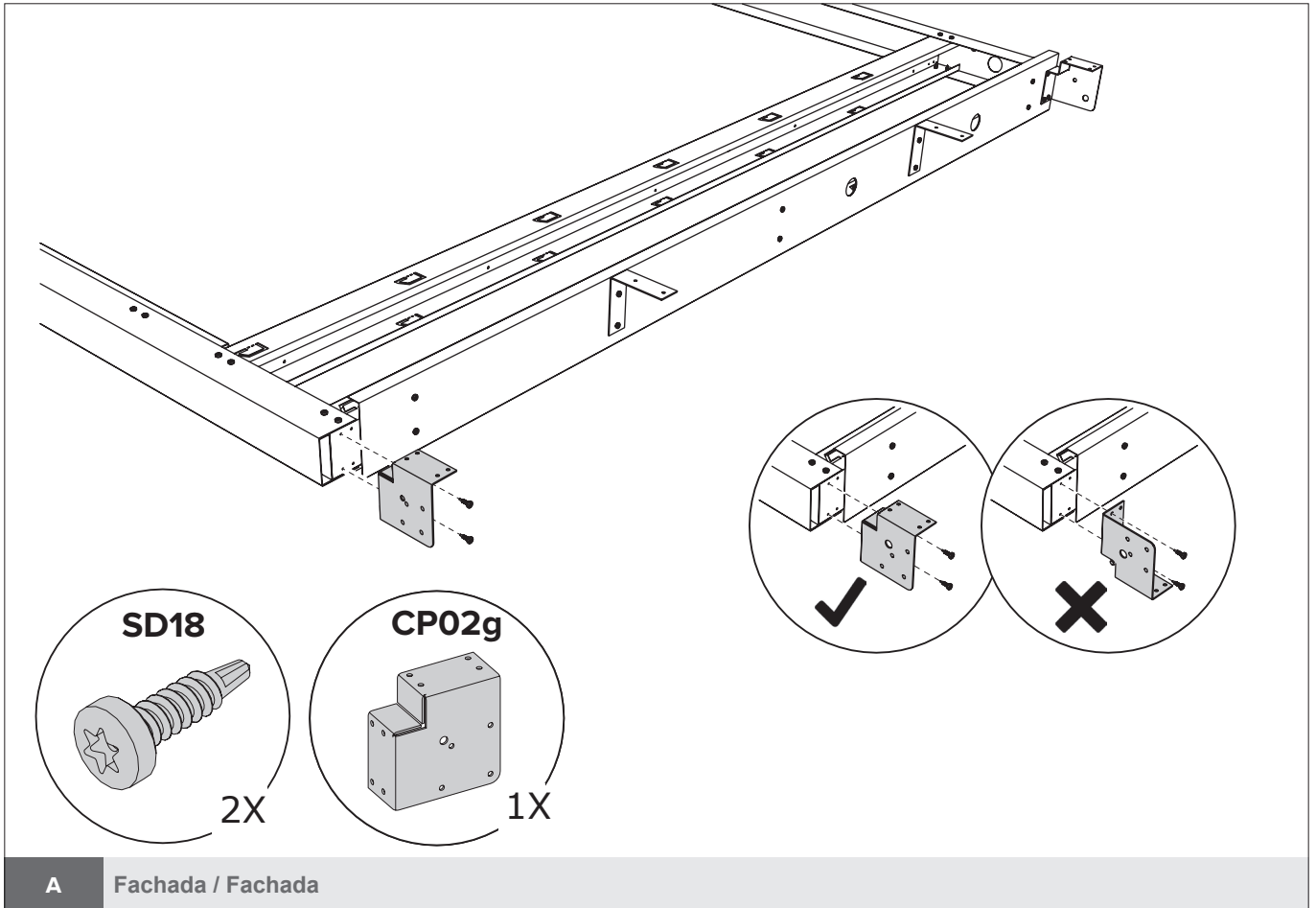
A

Fachada / Fachada

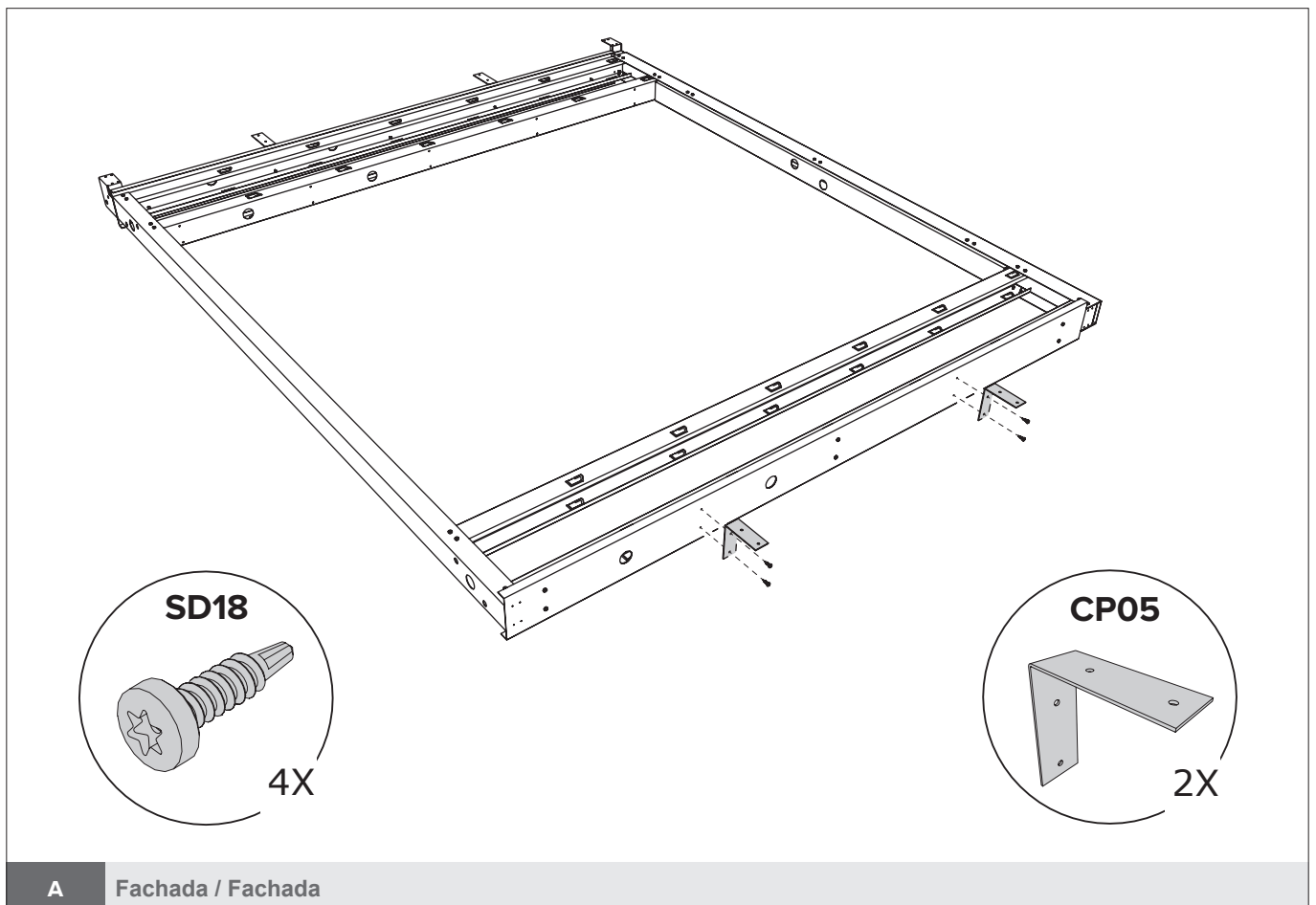
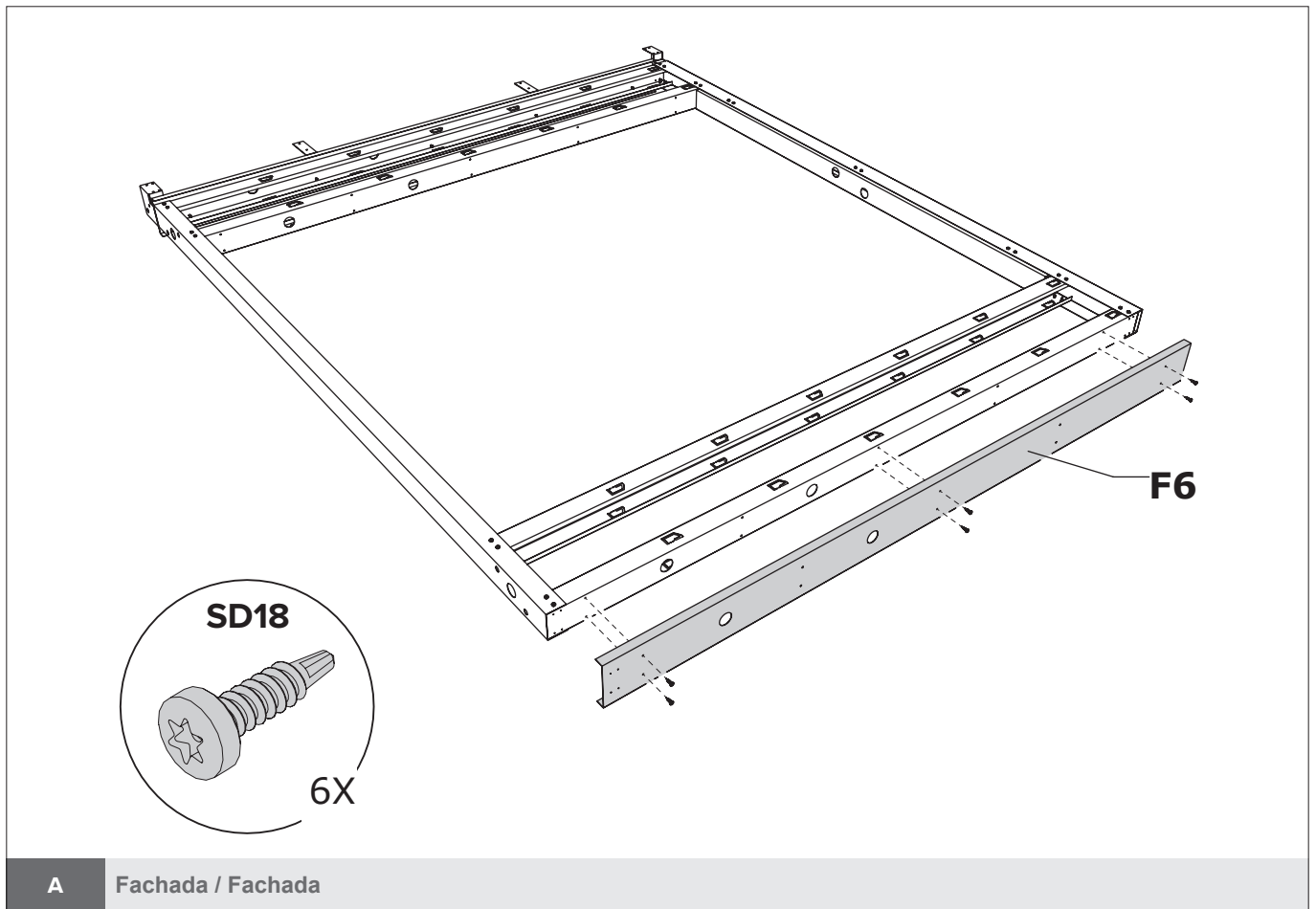
ABRIGO DE JARDIM / CASETA DE JARDÍN NH6 COM APOIO ABERTO PEQUENO



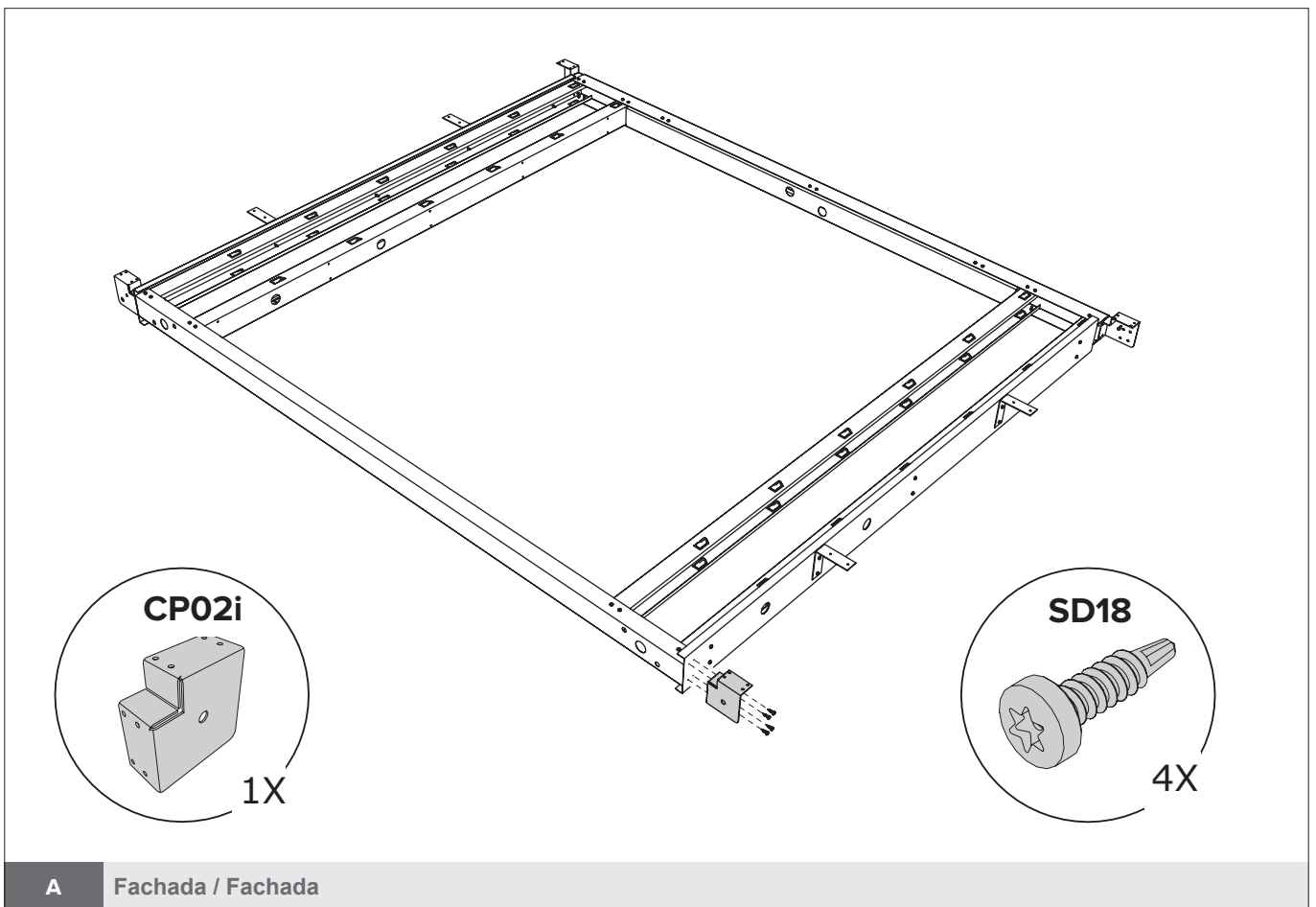
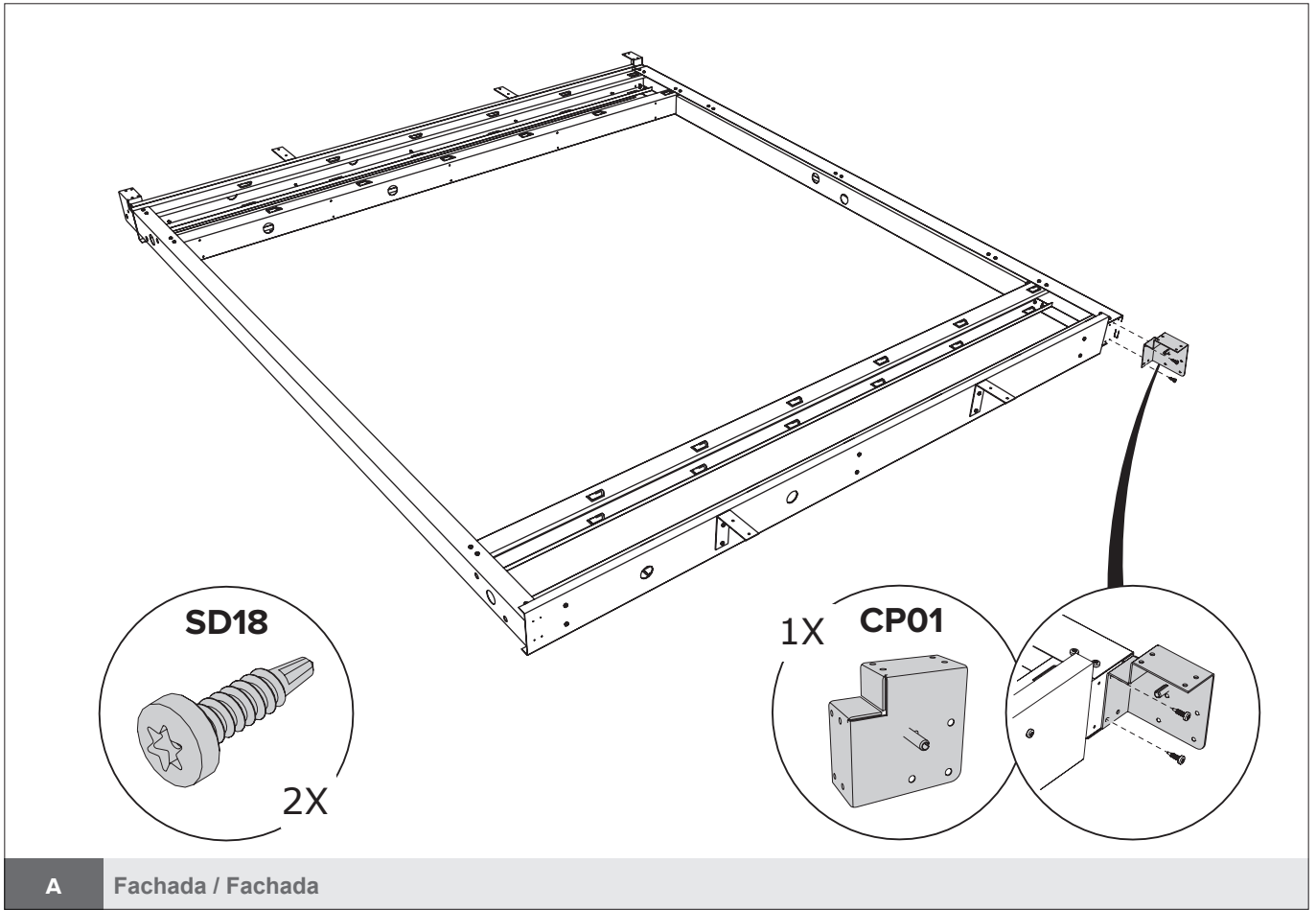
ABRIGO DE JARDIM / CASETA DE JARDÍN NH6 COM APOIO ABERTO PEQUENO

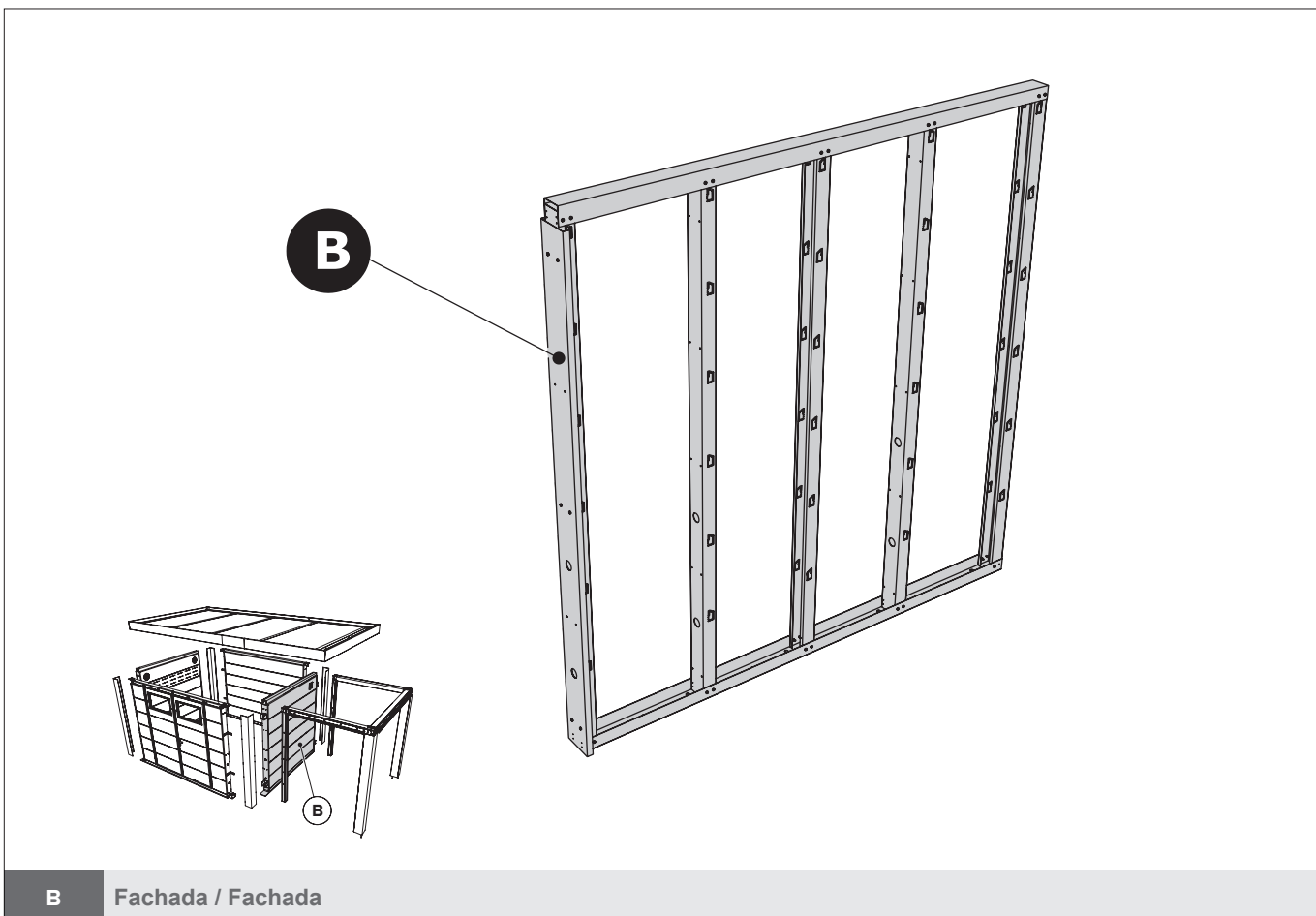
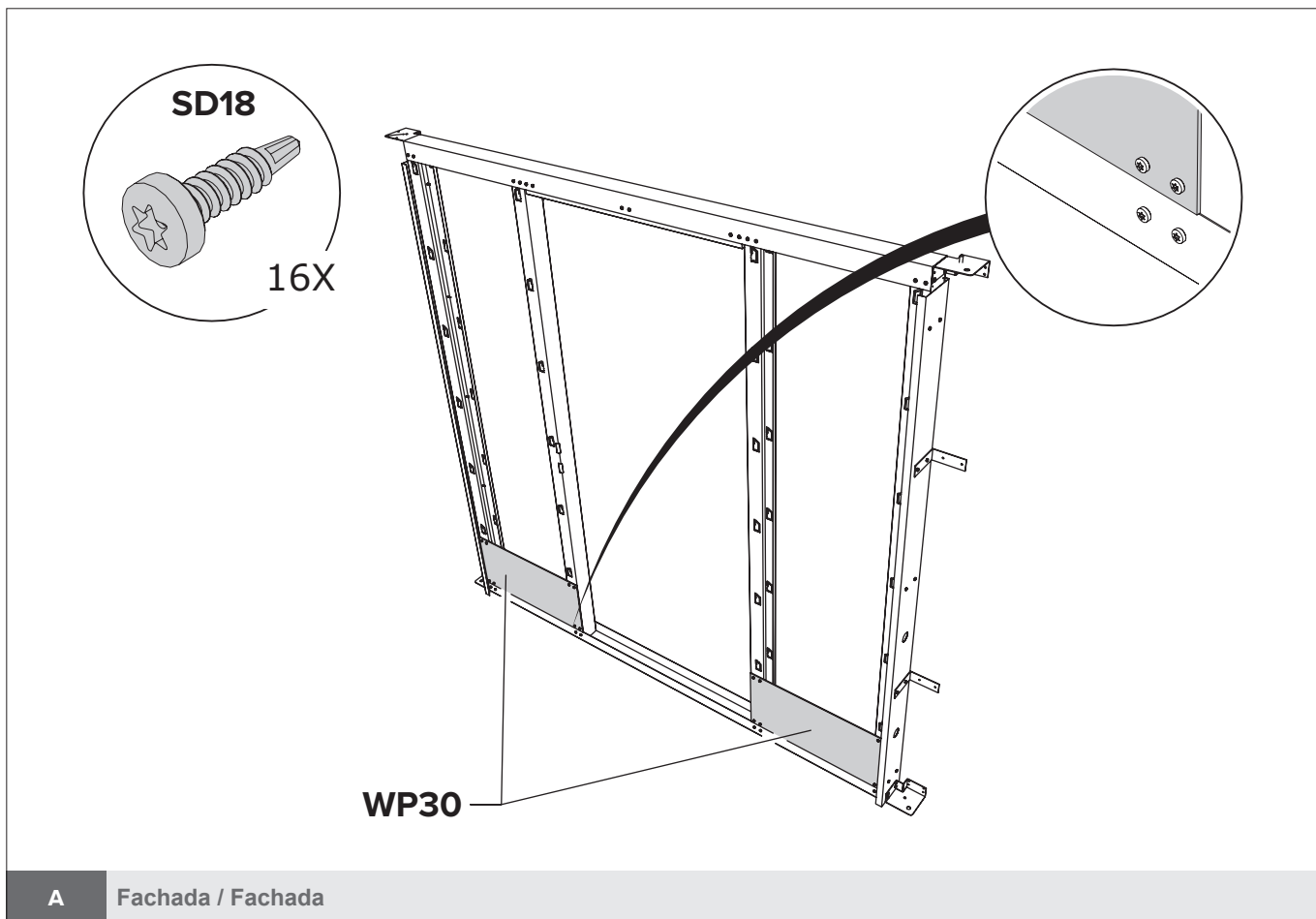


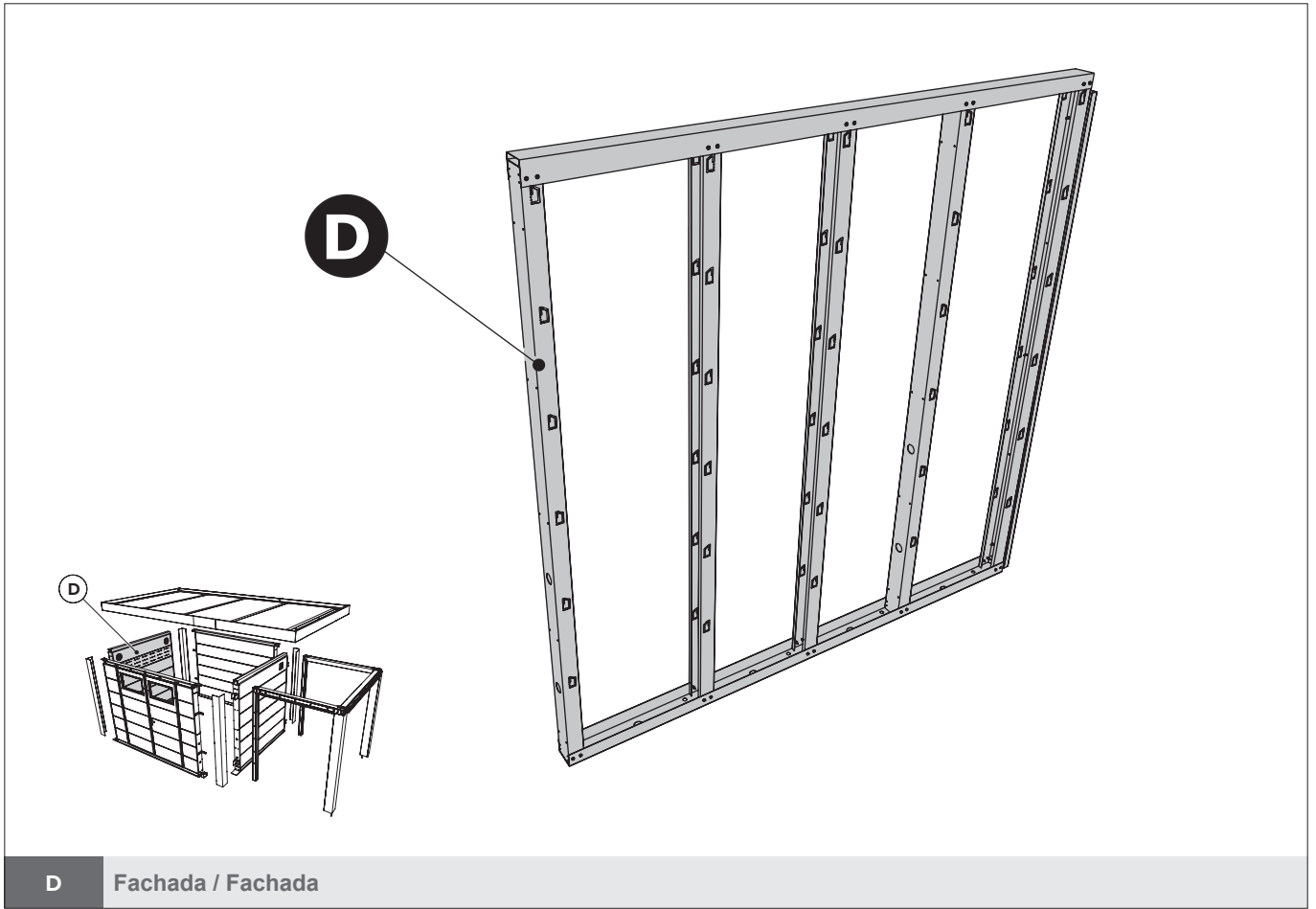
ABRIGO DE JARDIM / CASETA DE JARDÍN NH6 COM APOIO ABERTO PEQUENO



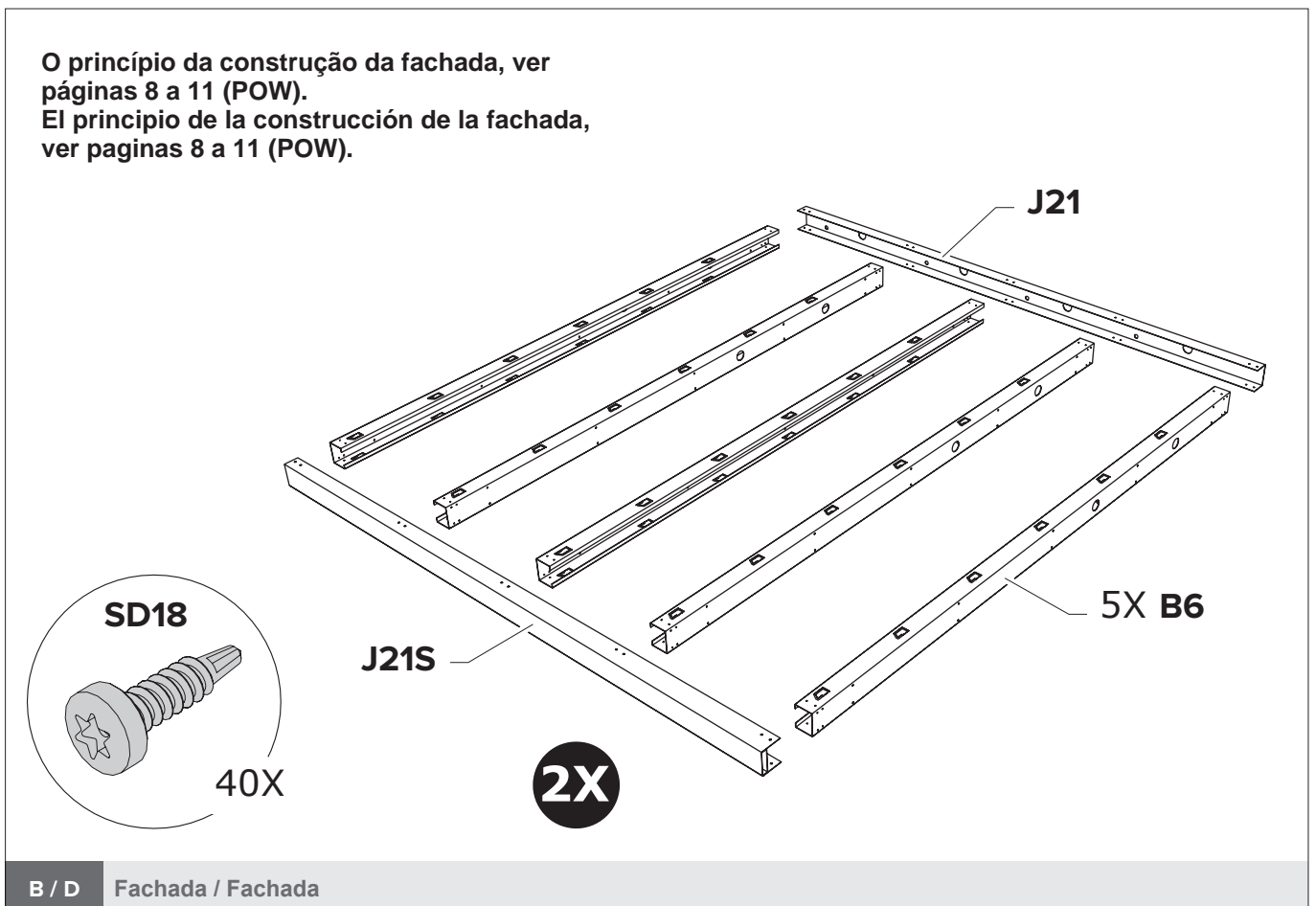
ABRIGO DE JARDIM / CASETA DE JARDÍN NH6 COM APOIO ABERTO PEQUENO



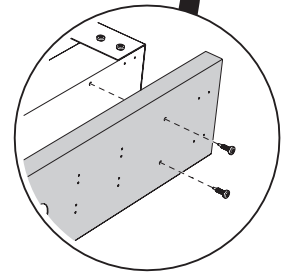
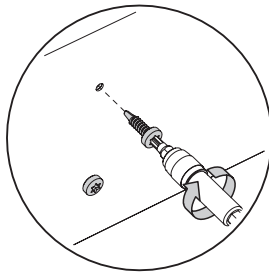
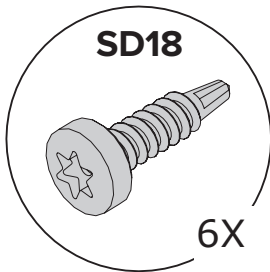
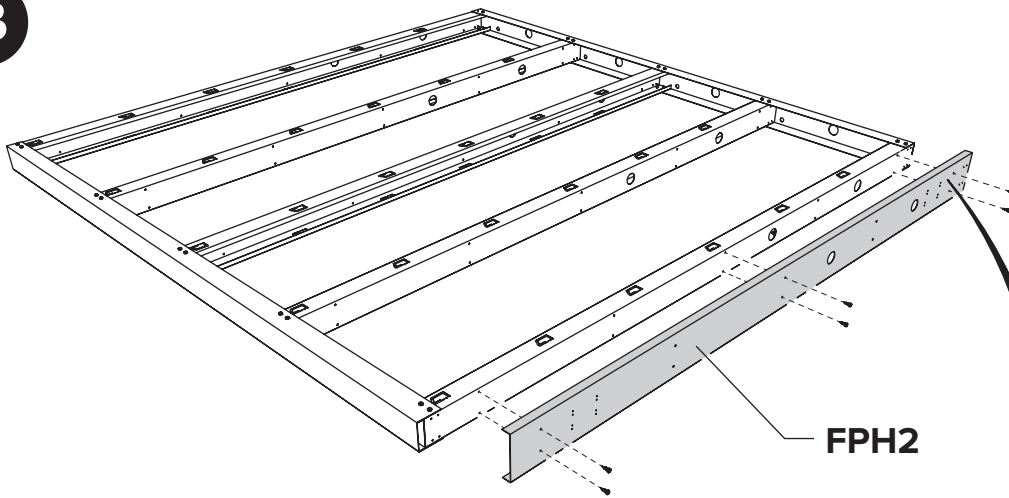




O princípio da construção da fachada, ver páginas 8 a 11 (POW).  
 El principio de la construcción de la fachada, ver paginas 8 a 11 (POW).

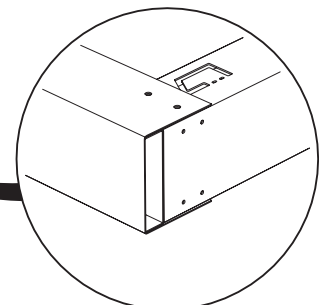
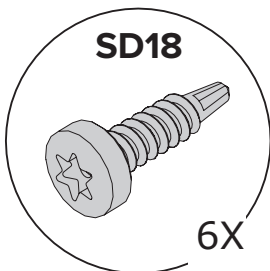
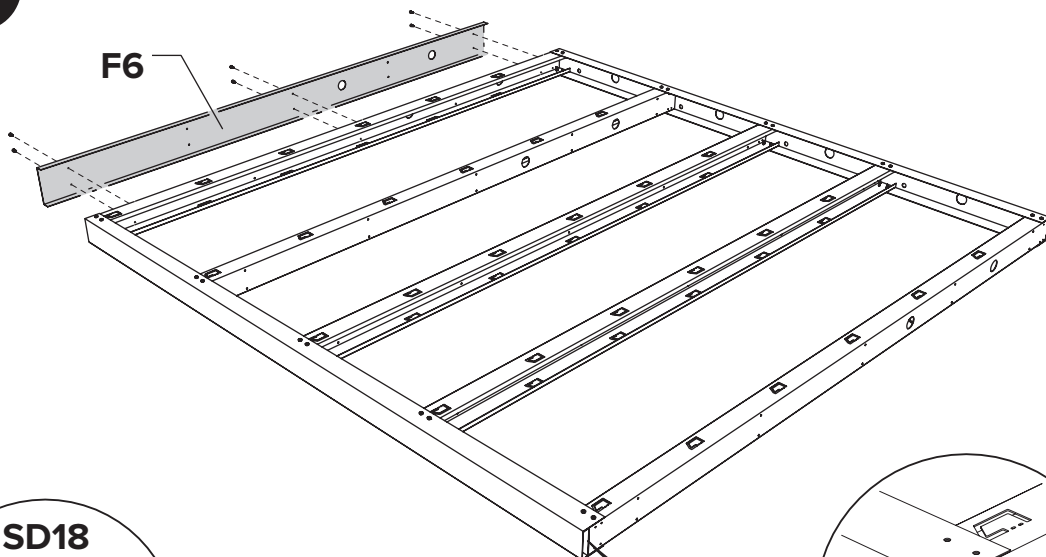


**B**



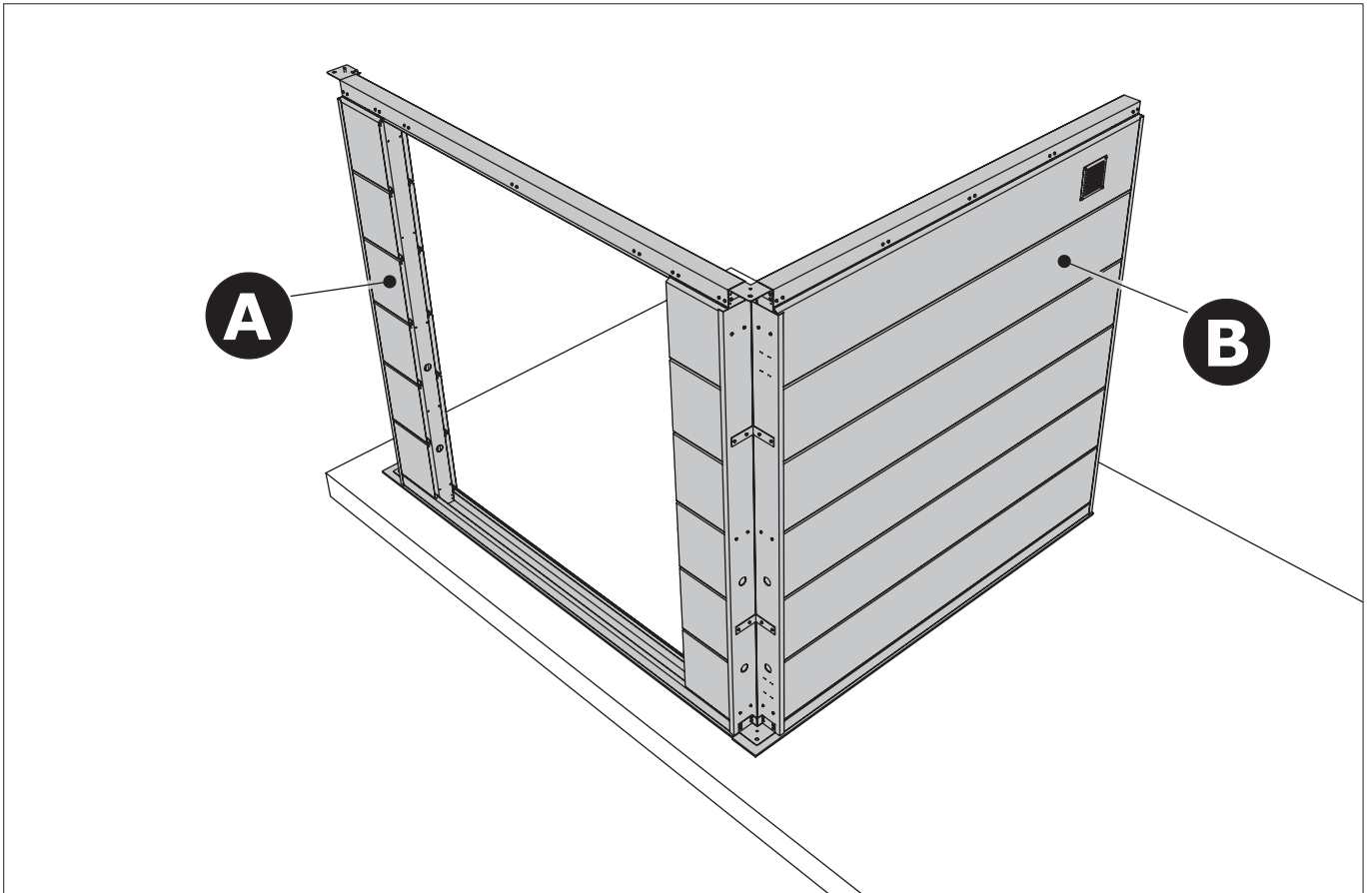
**B** Fachada / Fachada

**D**

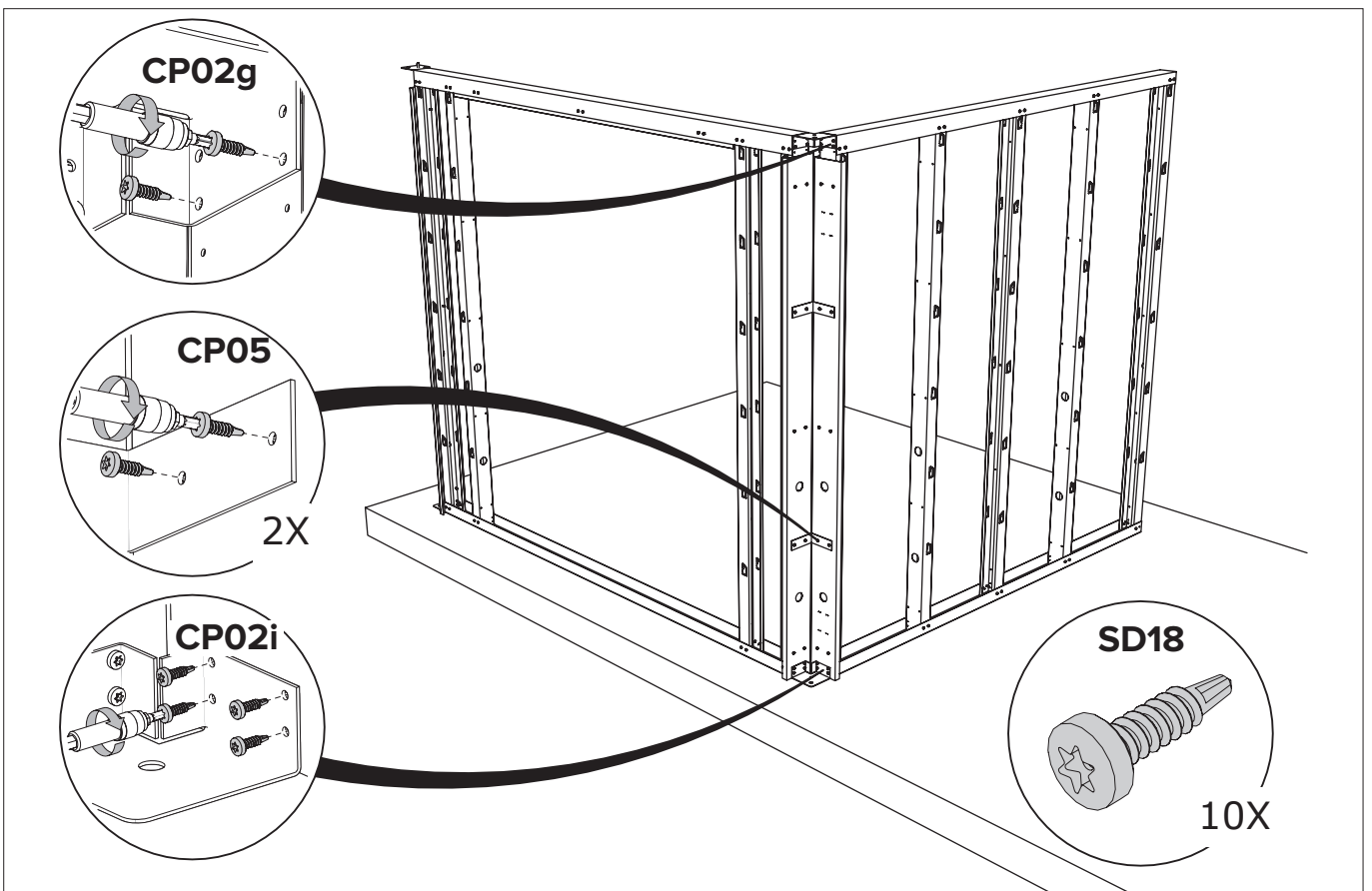


**D** Fachada / Fachada

ABRIGO DE JARDIM / CASETA DE JARDÍN NH6 COM APOIO ABERTO PEQUENO

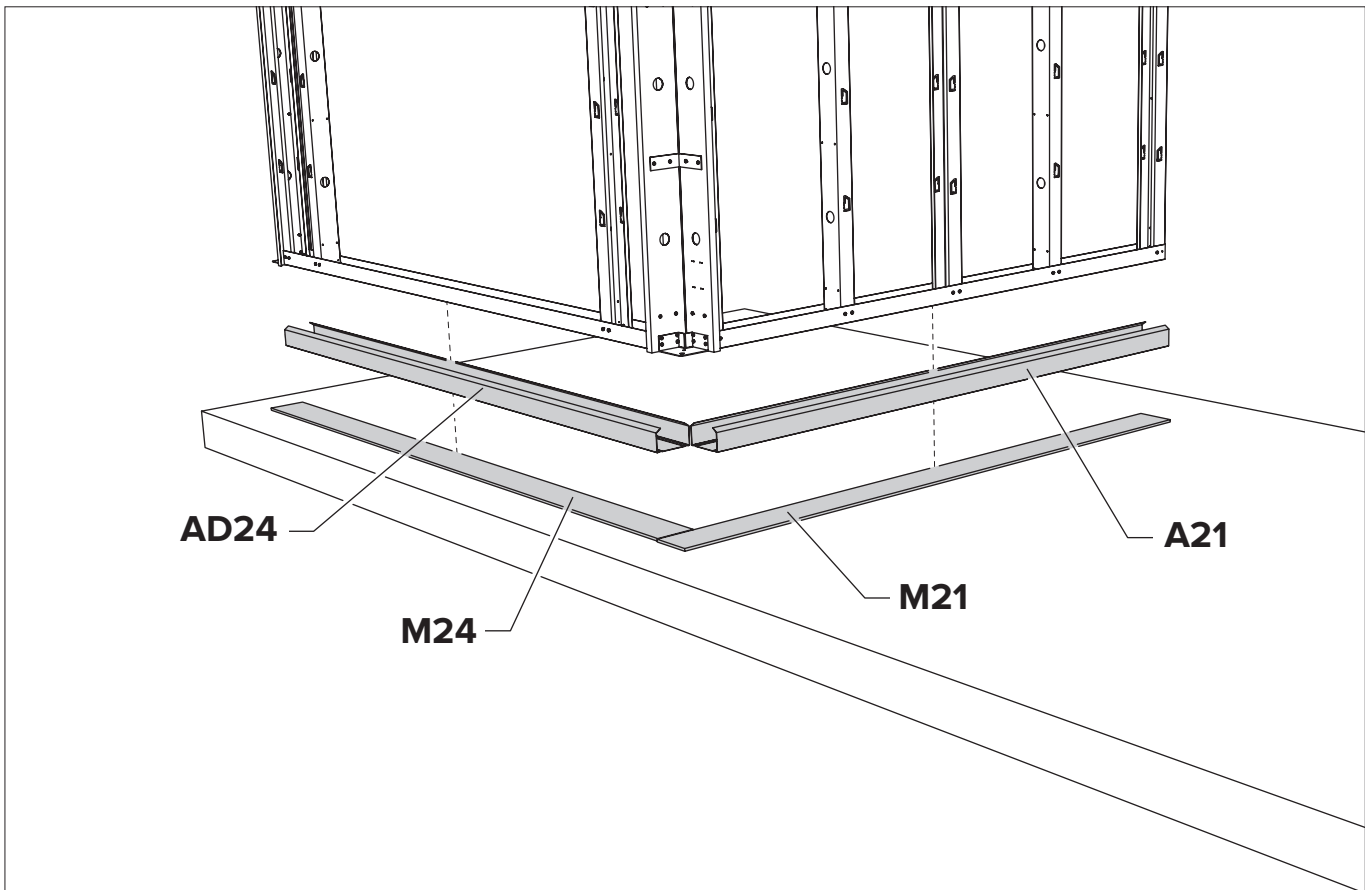


A + B Fachada / Fachada

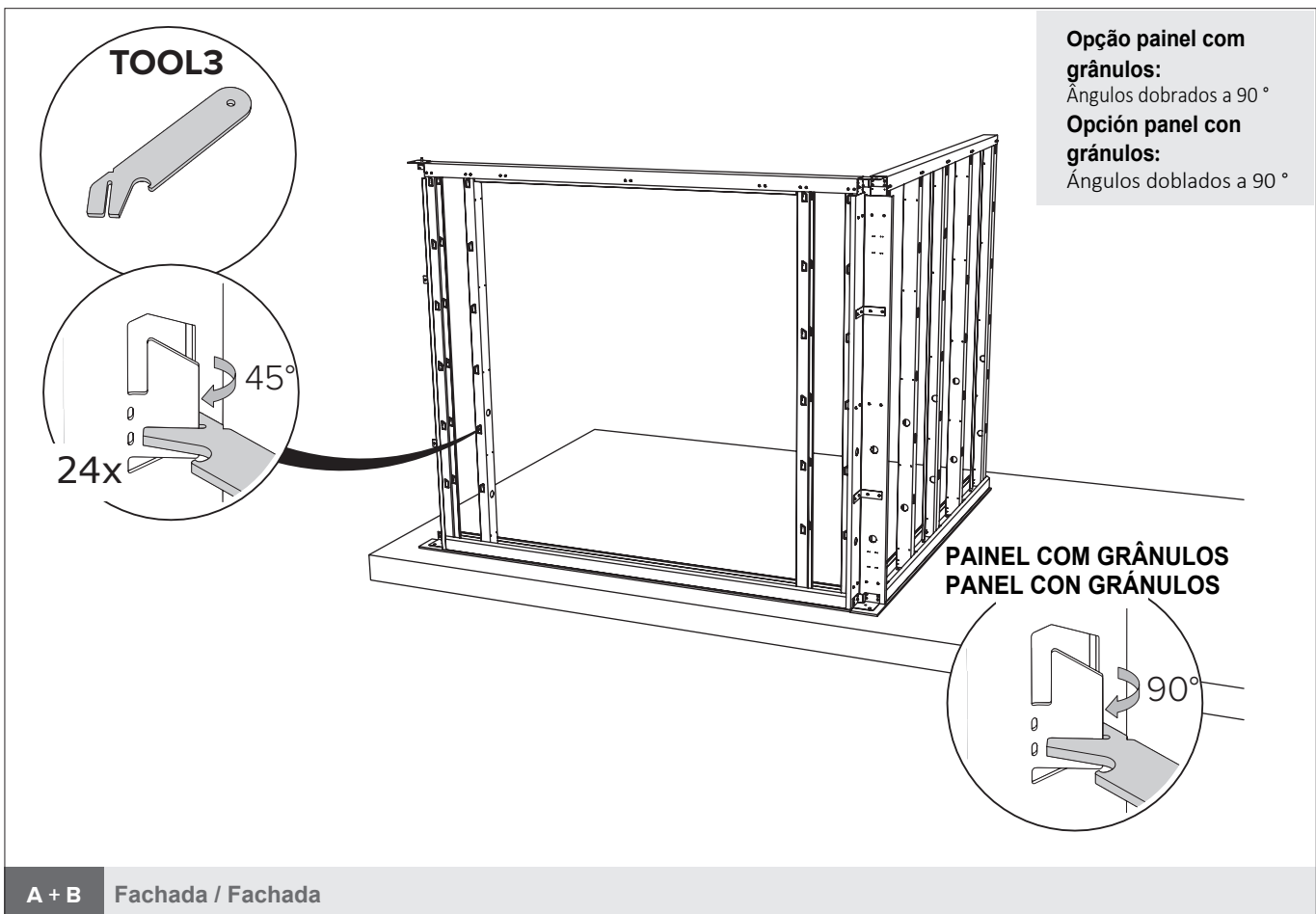


A + B Fachada / Fachada

ABRIGO DE JARDIM / CASETA DE JARDÍN NH6 COM APOIO ABERTO PEQUENO

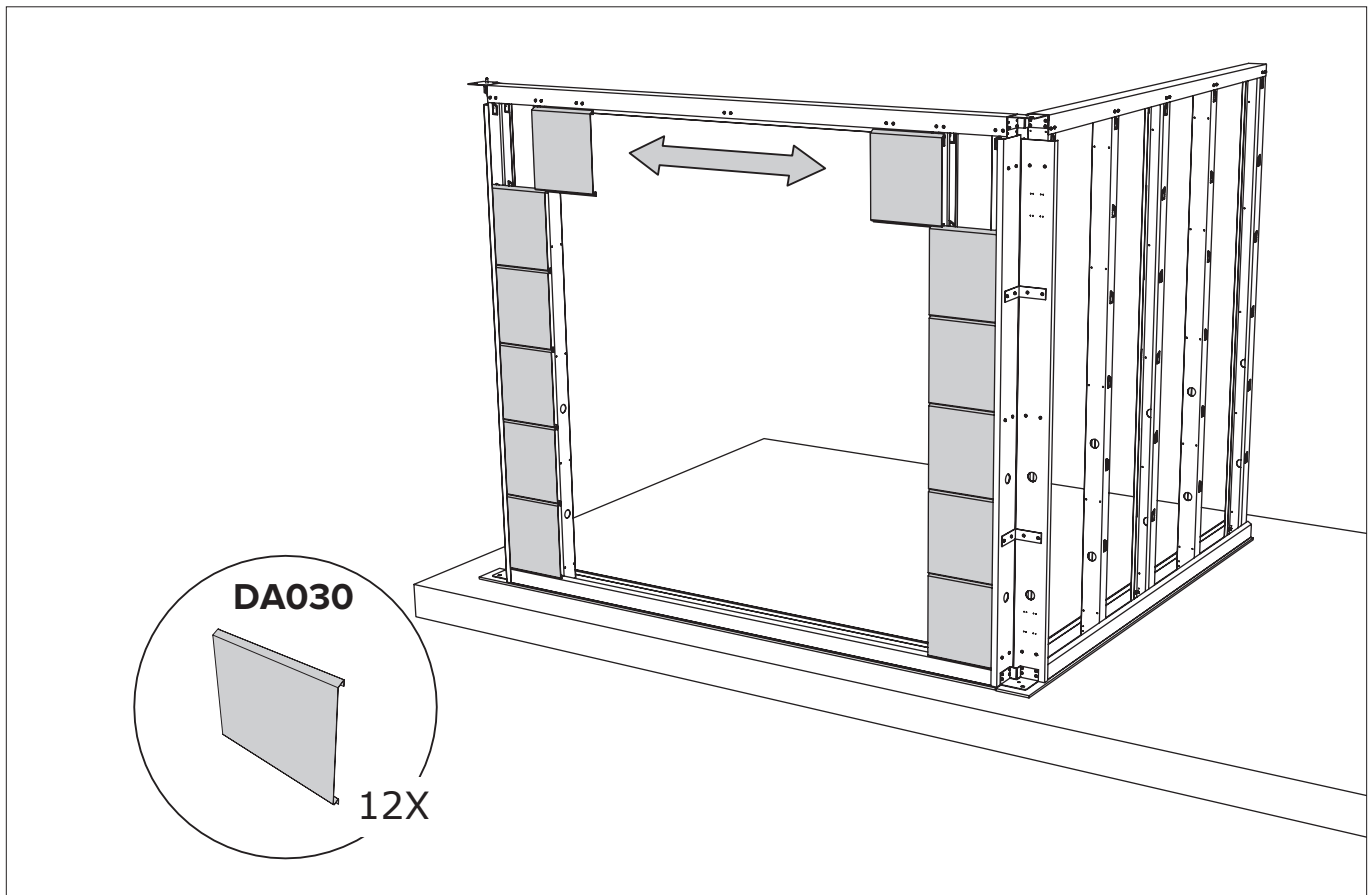


A + B Fachada / Fachada

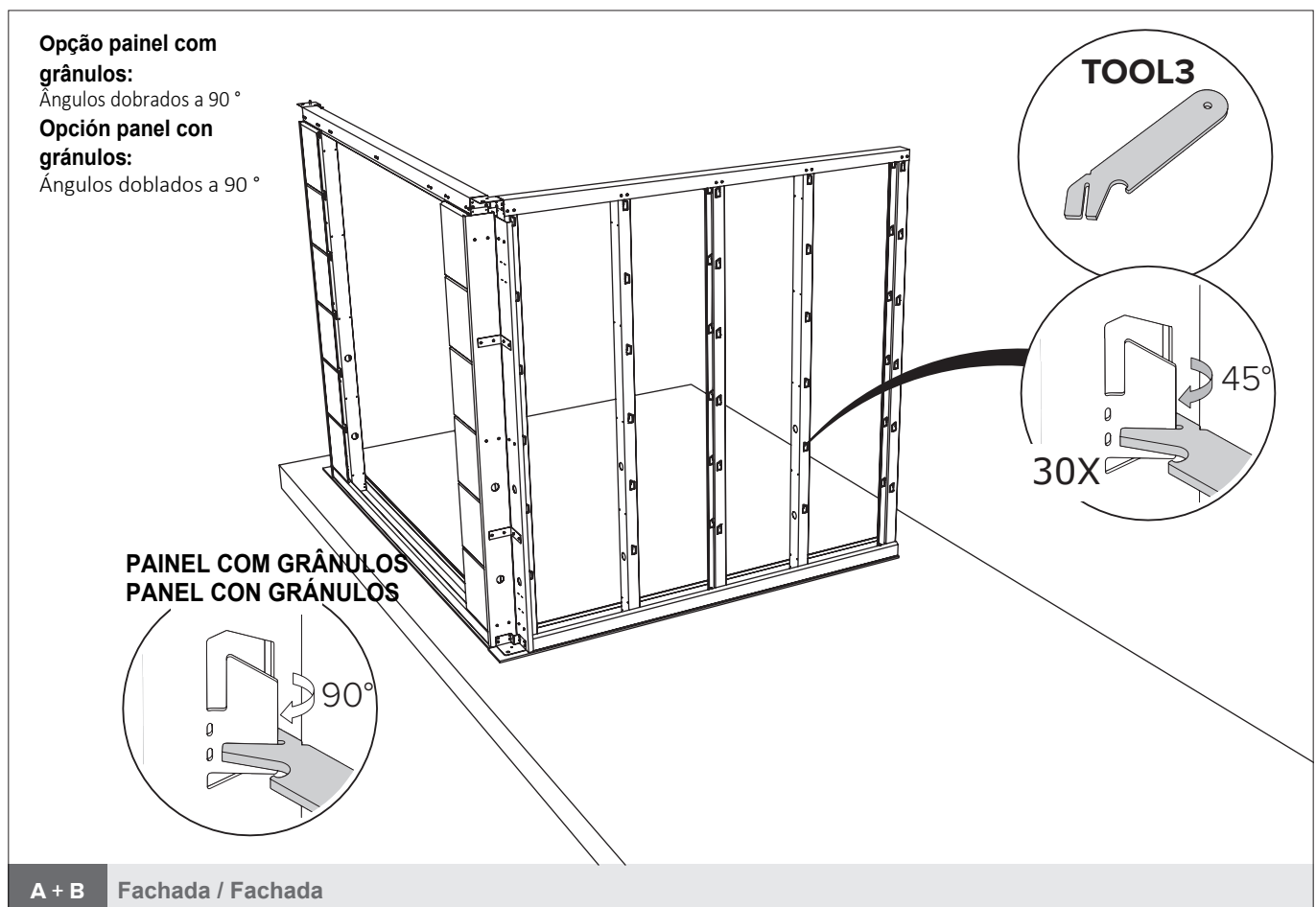


A + B Fachada / Fachada

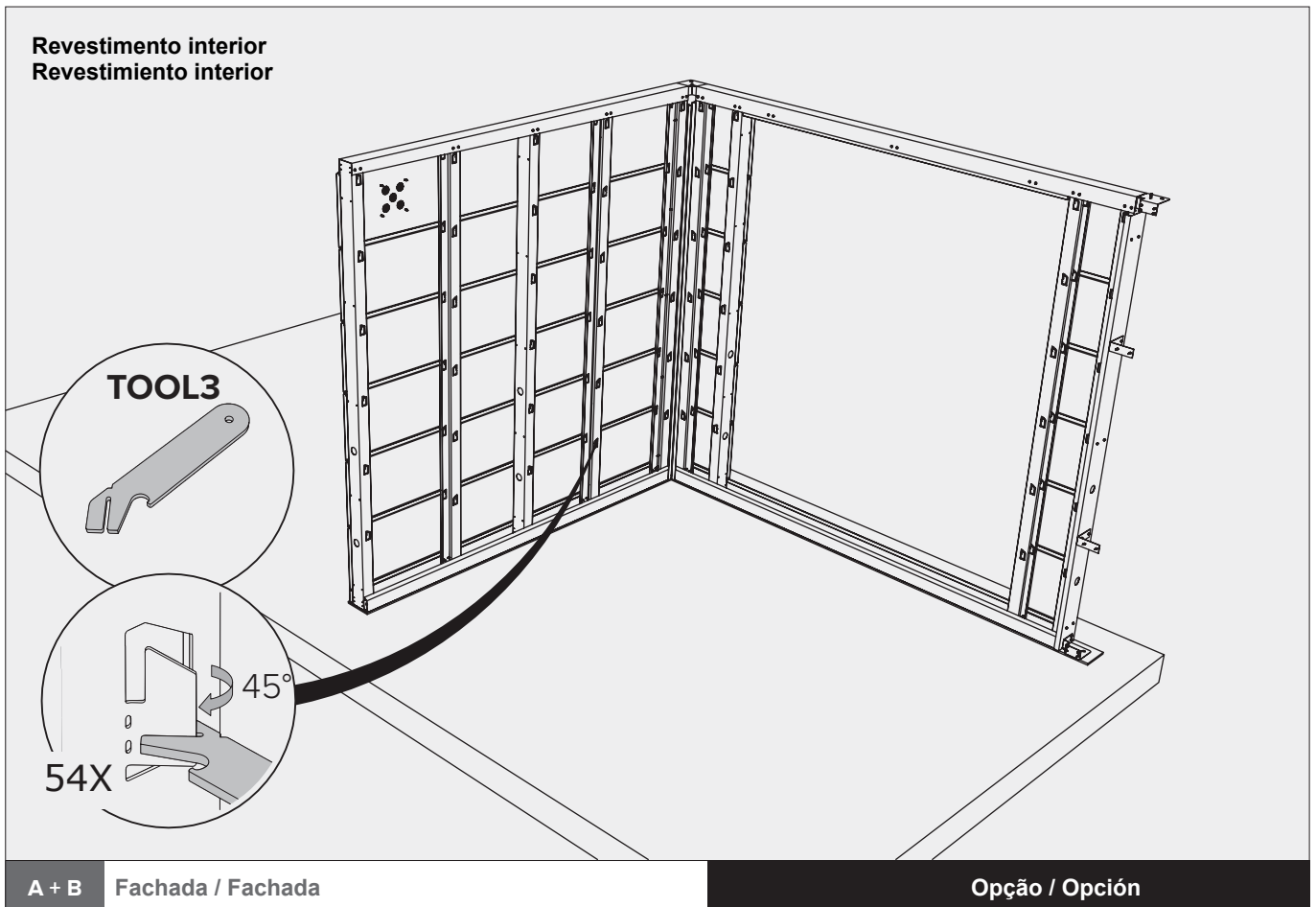
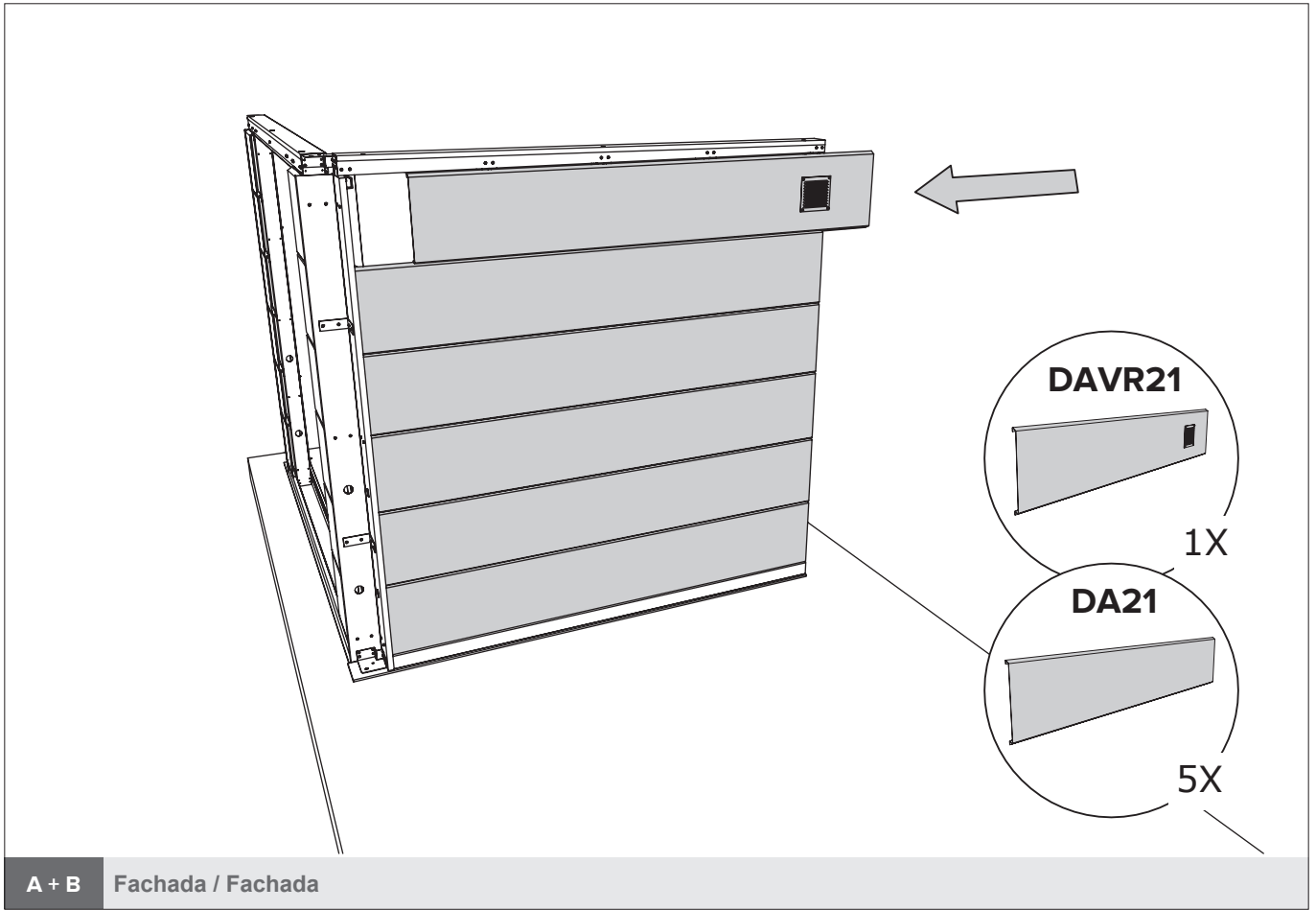
# ABRIGO DE JARDIM / CASETA DE JARDÍN NH6 COM APOIO ABERTO PEQUENO



A + B Fachada / Fachada

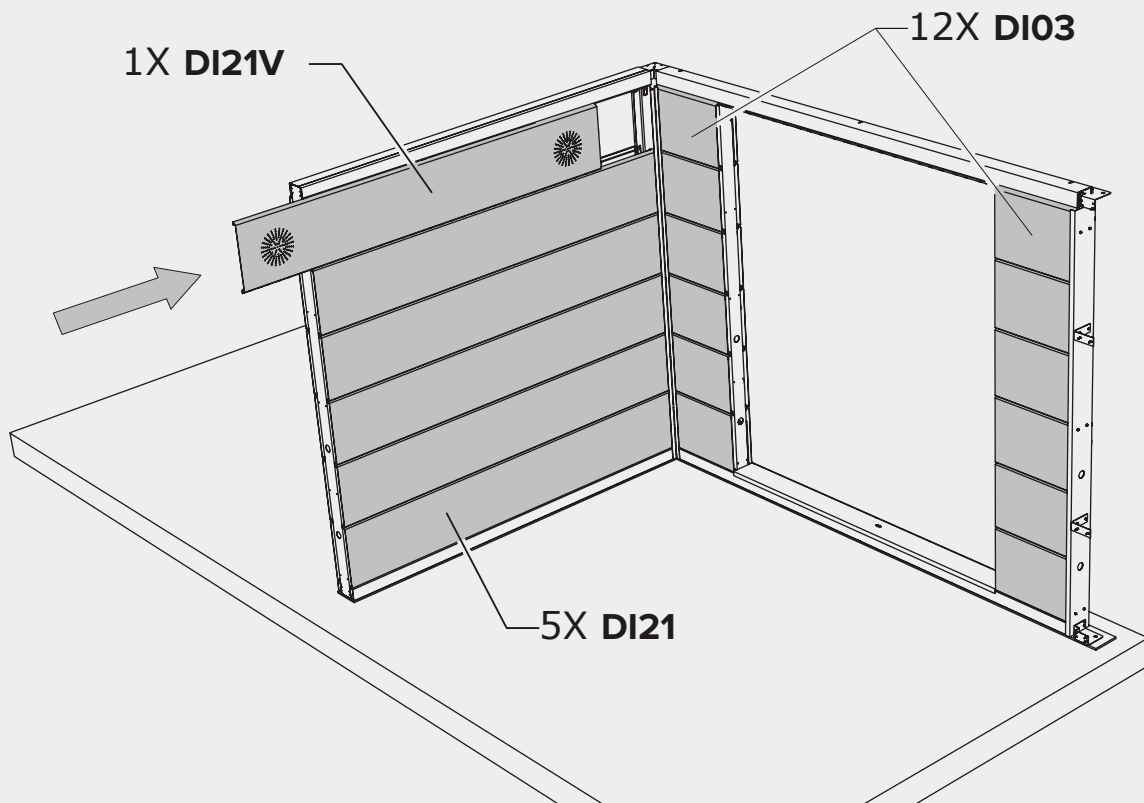


A + B Fachada / Fachada



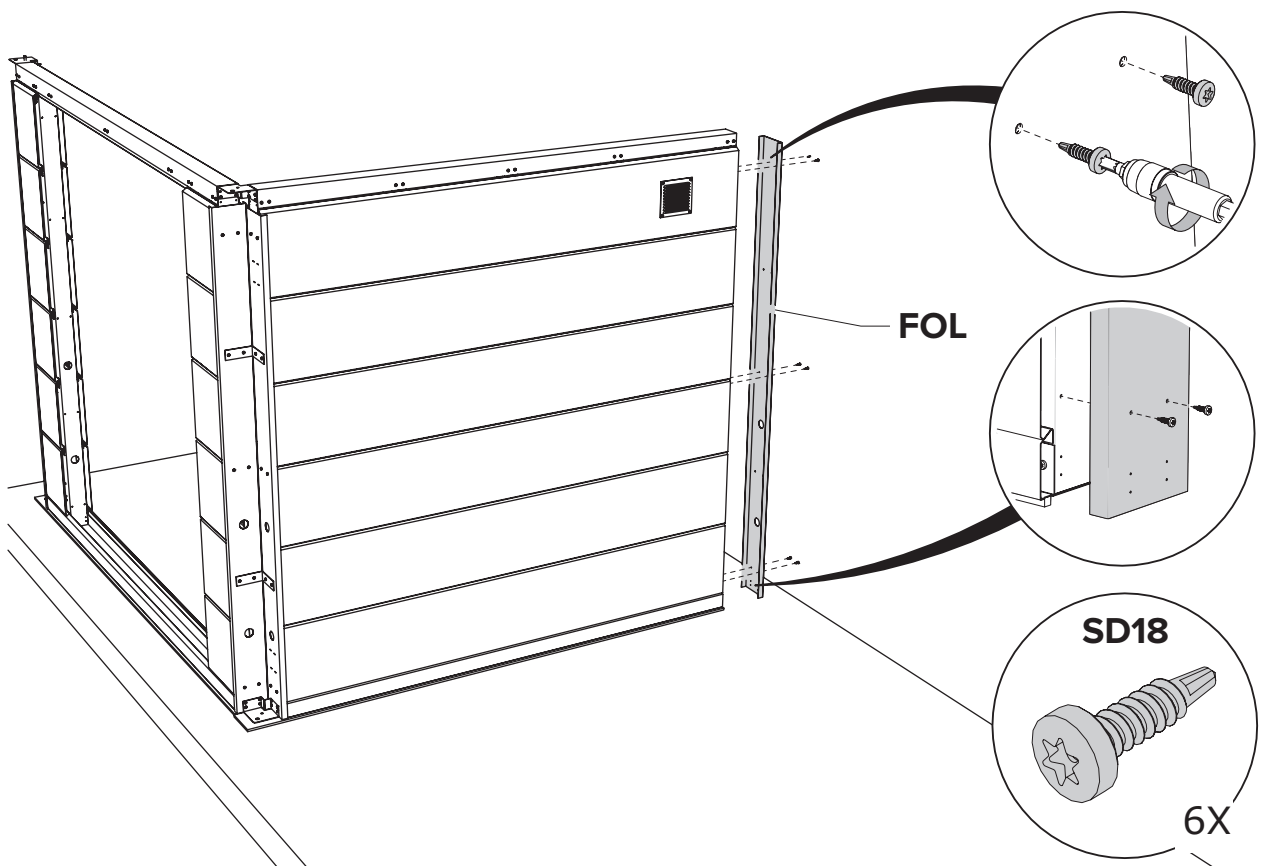
# ABRIGO DE JARDIM / CASETA DE JARDÍN NH6 COM APOIO ABERTO PEQUENO

Revestimento interior  
Revestimiento interior

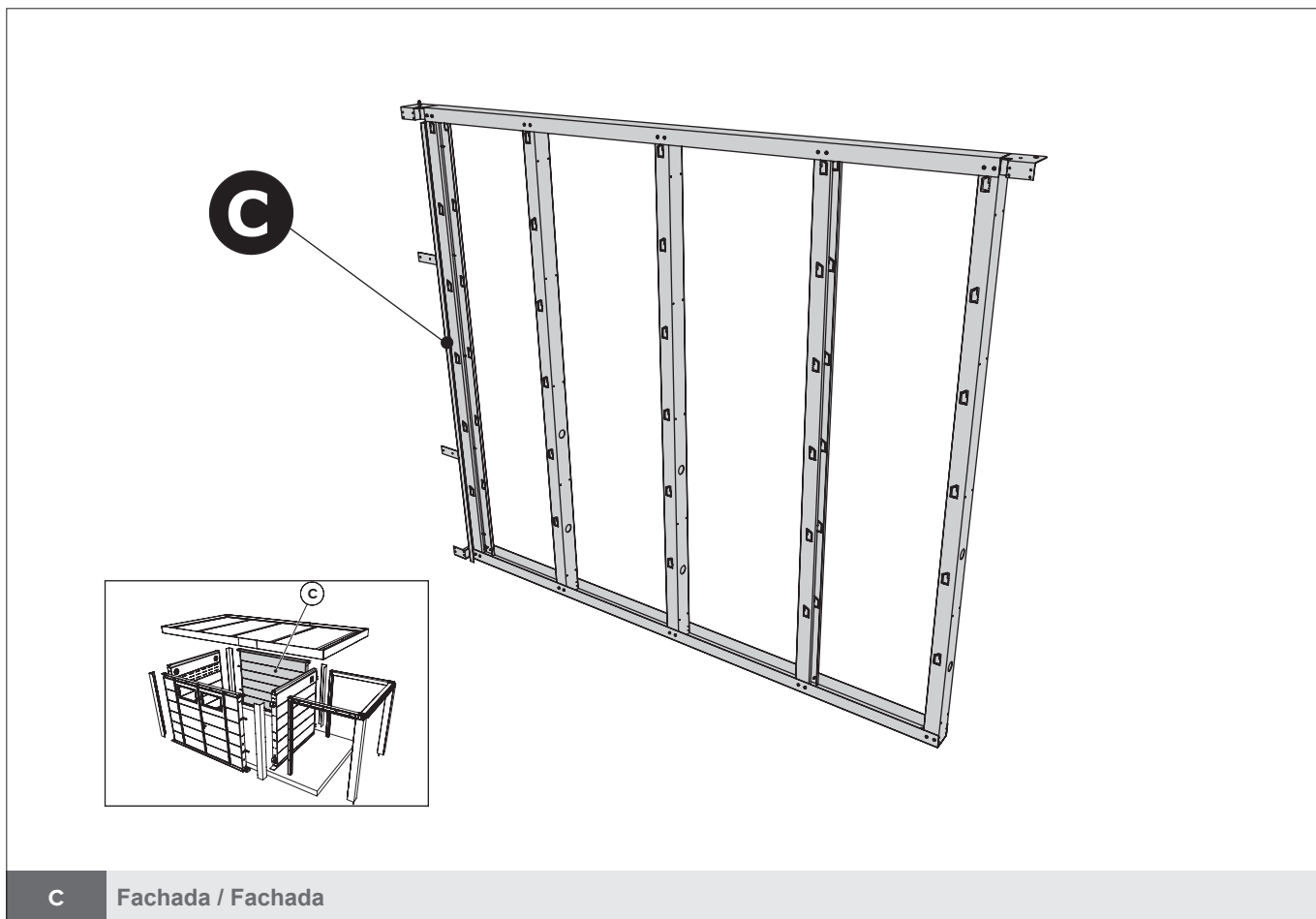


A + B Fachada / Fachada

Opção / Opción

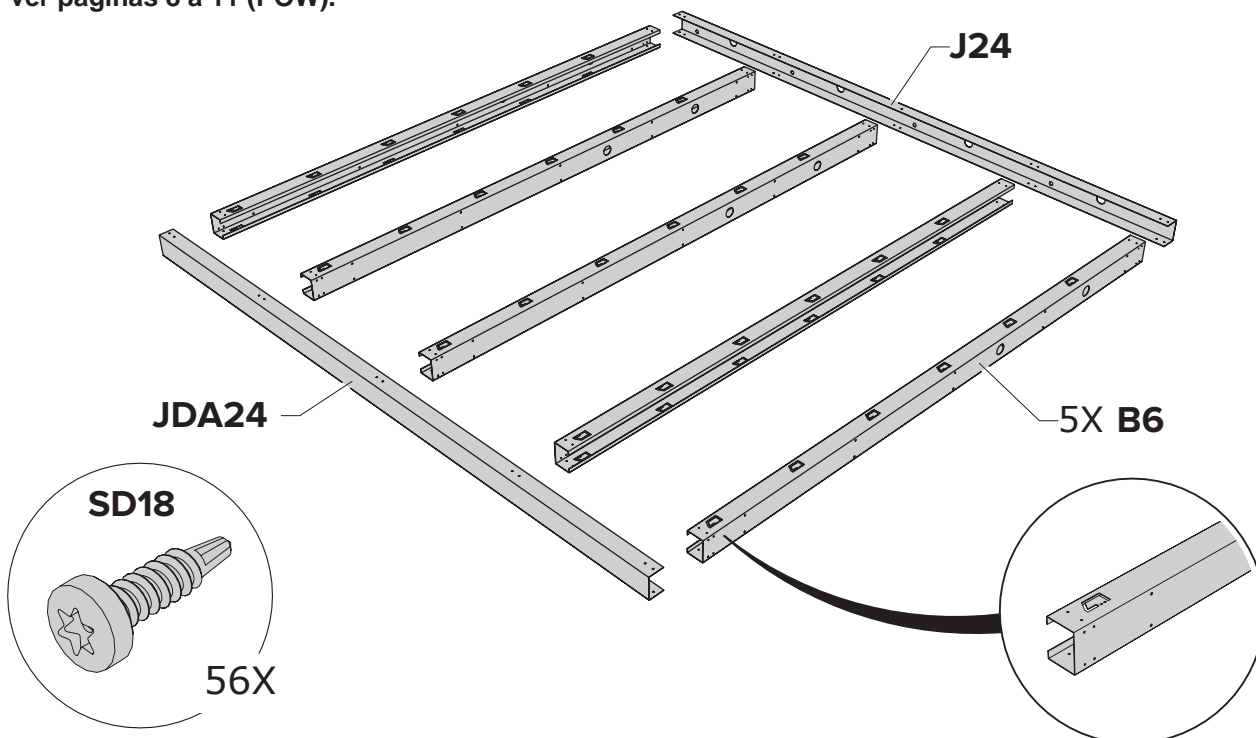


A + B Fachada / Fachada



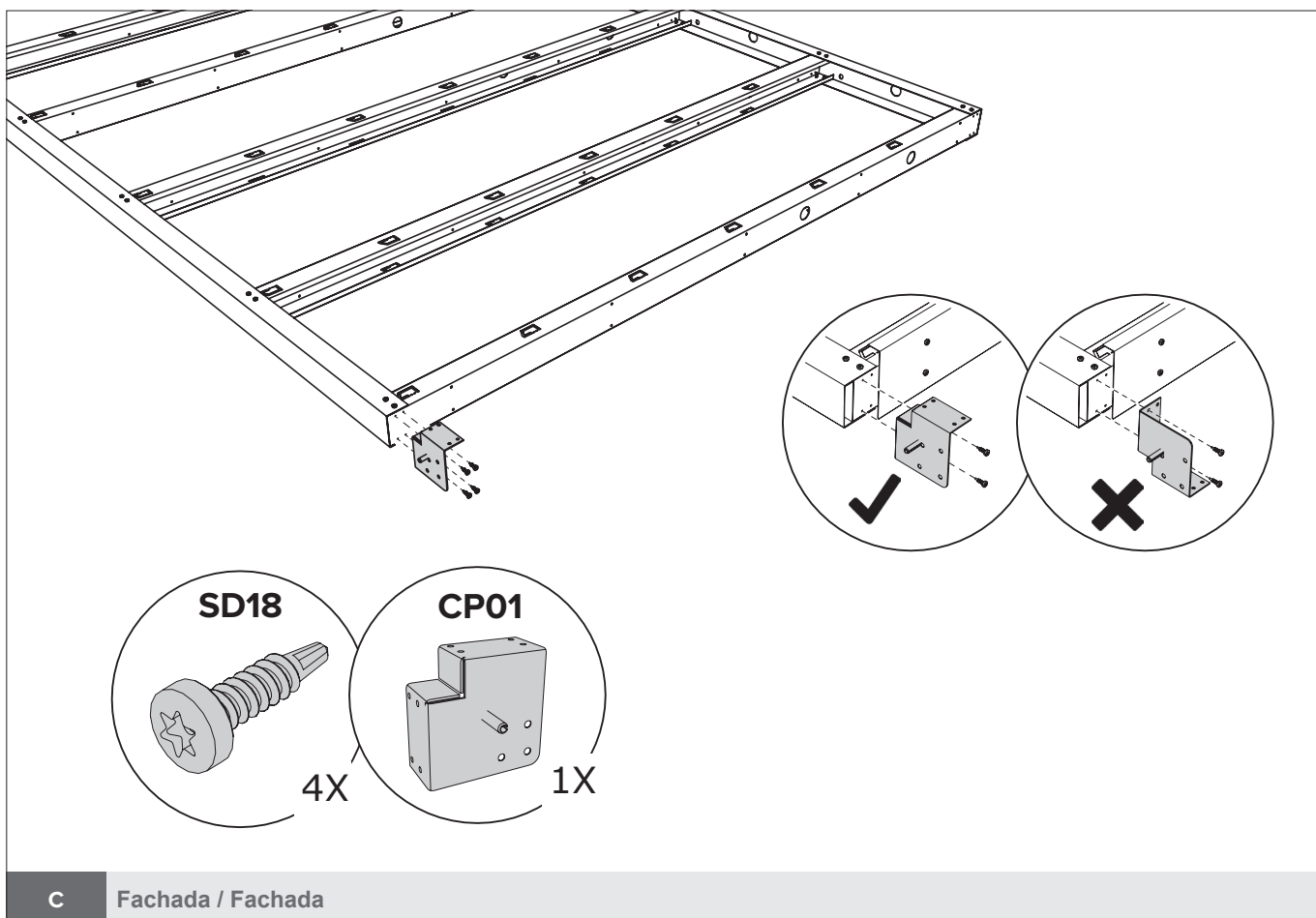
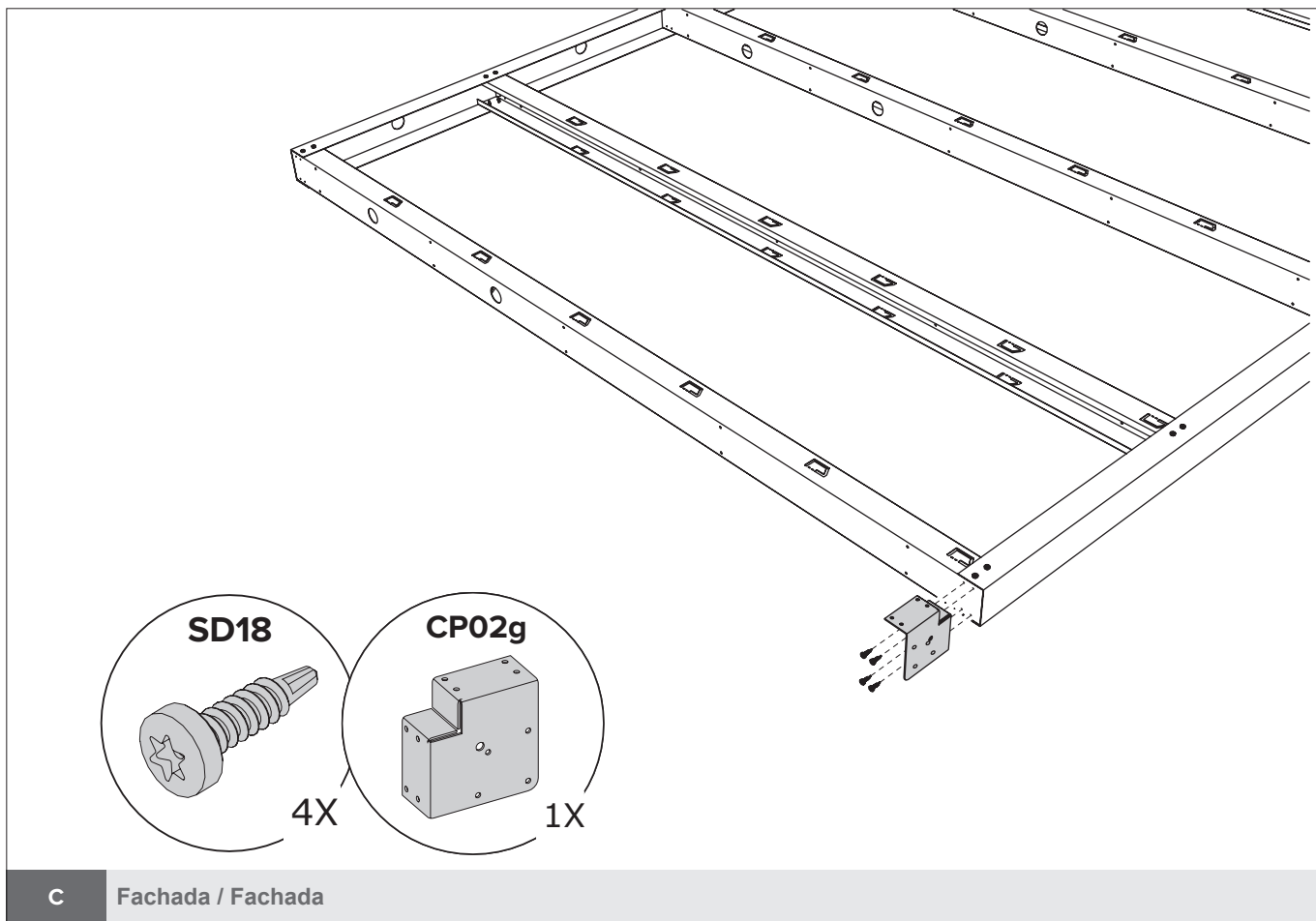
**C** Fachada / Fachada

O princípio da construção da fachada, ver páginas 8 a 11 (POW).  
 El principio de la construcción de la fachada, ver páginas 8 a 11 (POW).

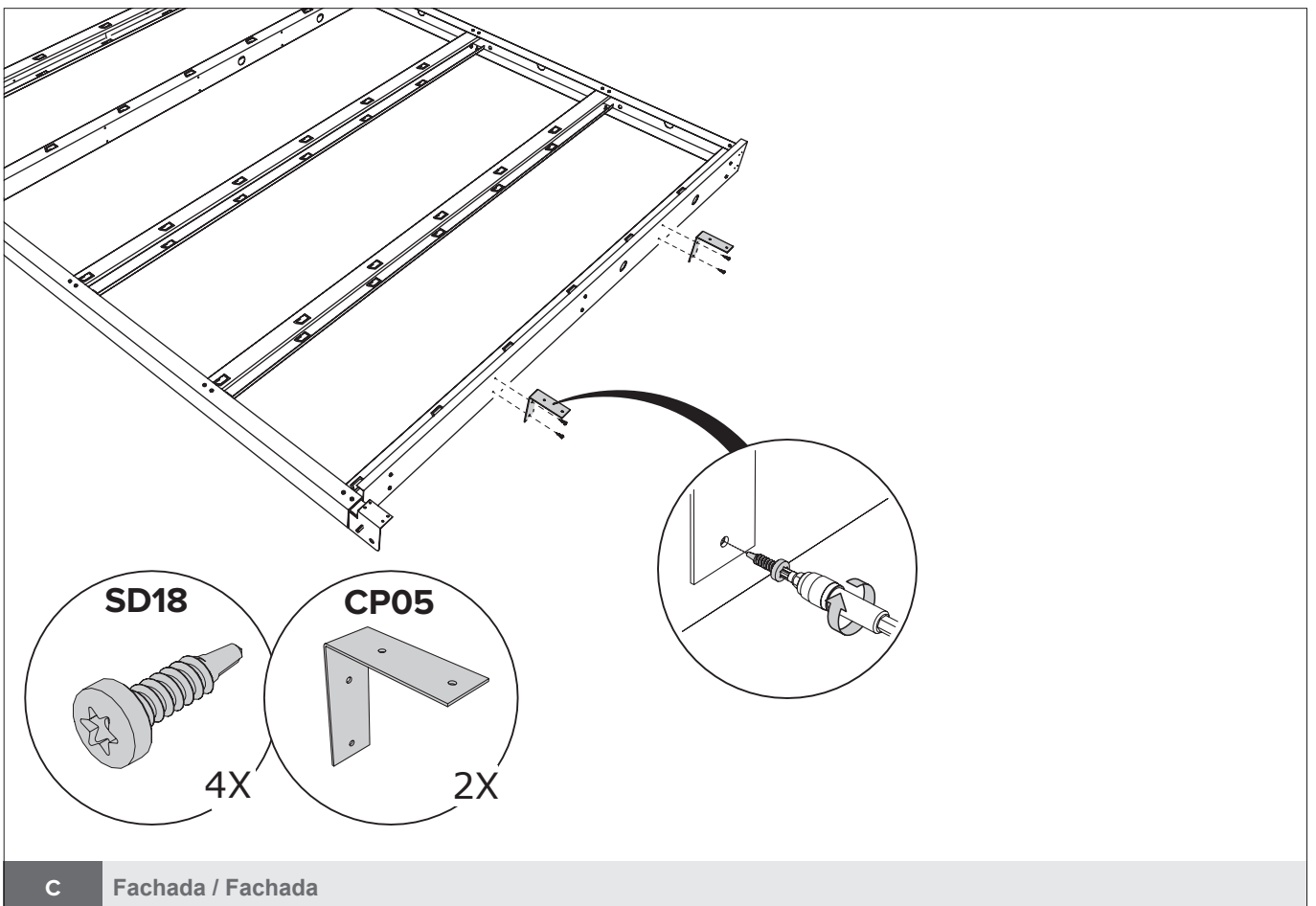
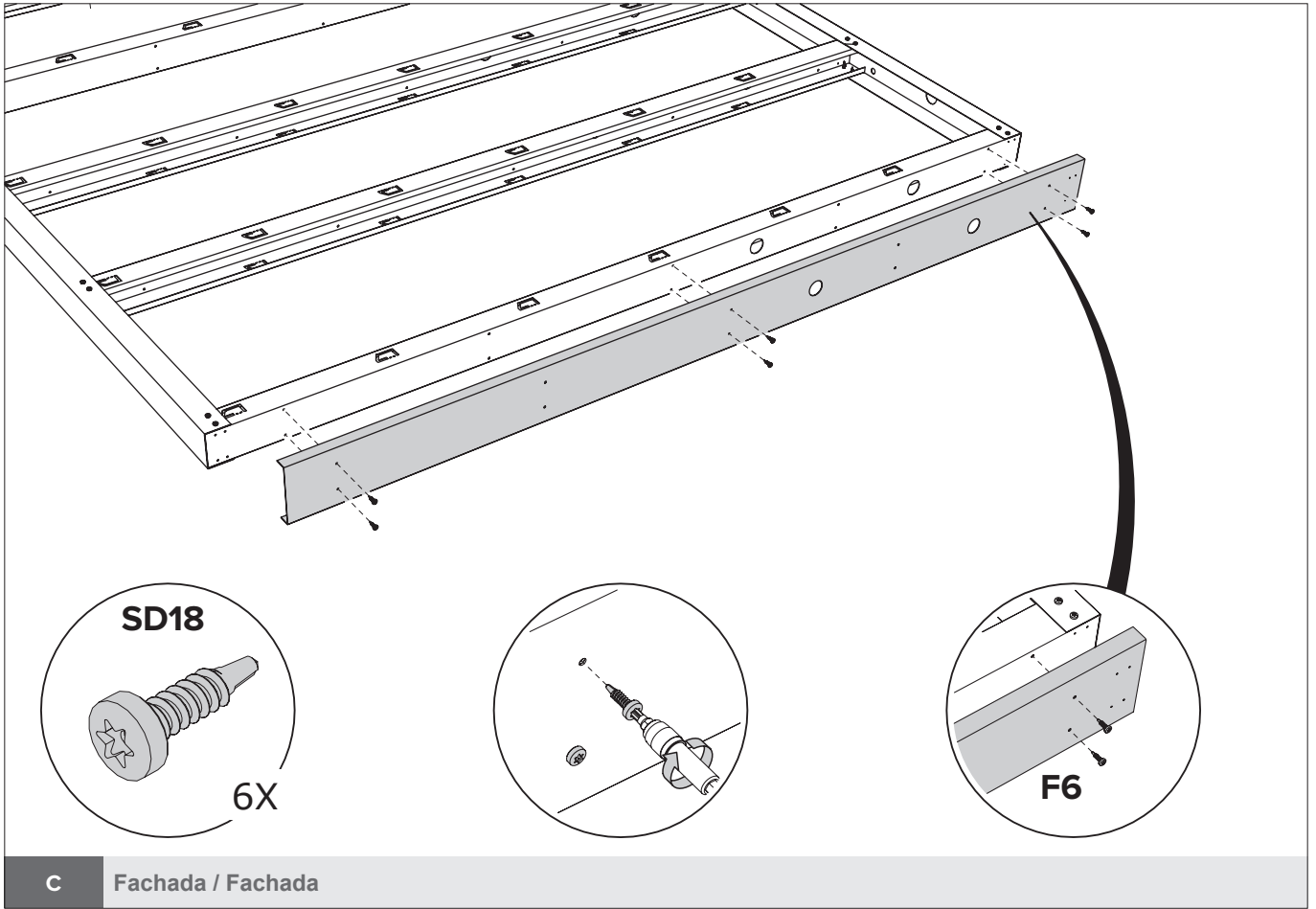


**C** Fachada / Fachada

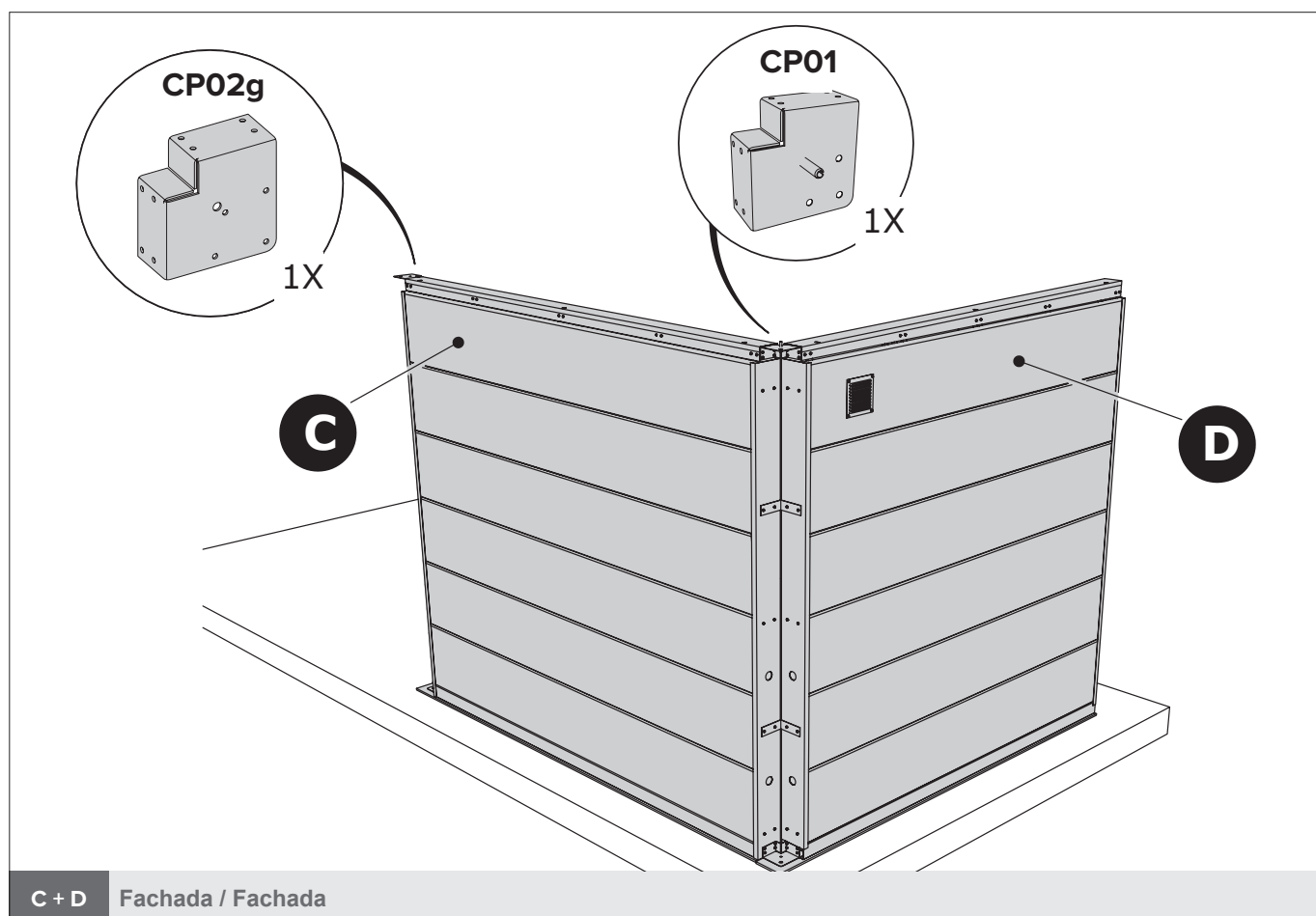
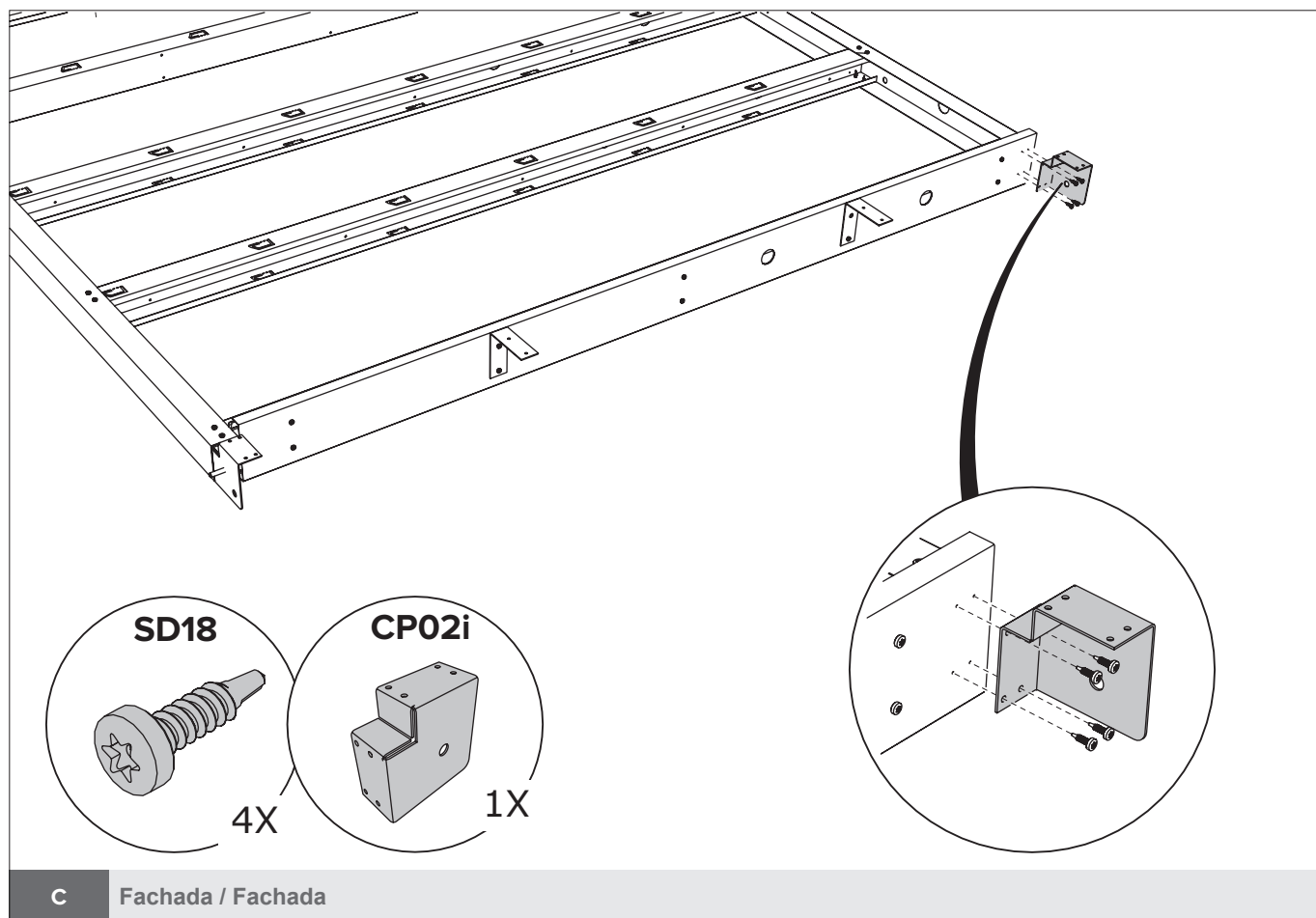
# ABRIGO DE JARDIM / CASETA DE JARDÍN NH6 COM APOIO ABERTO PEQUENO

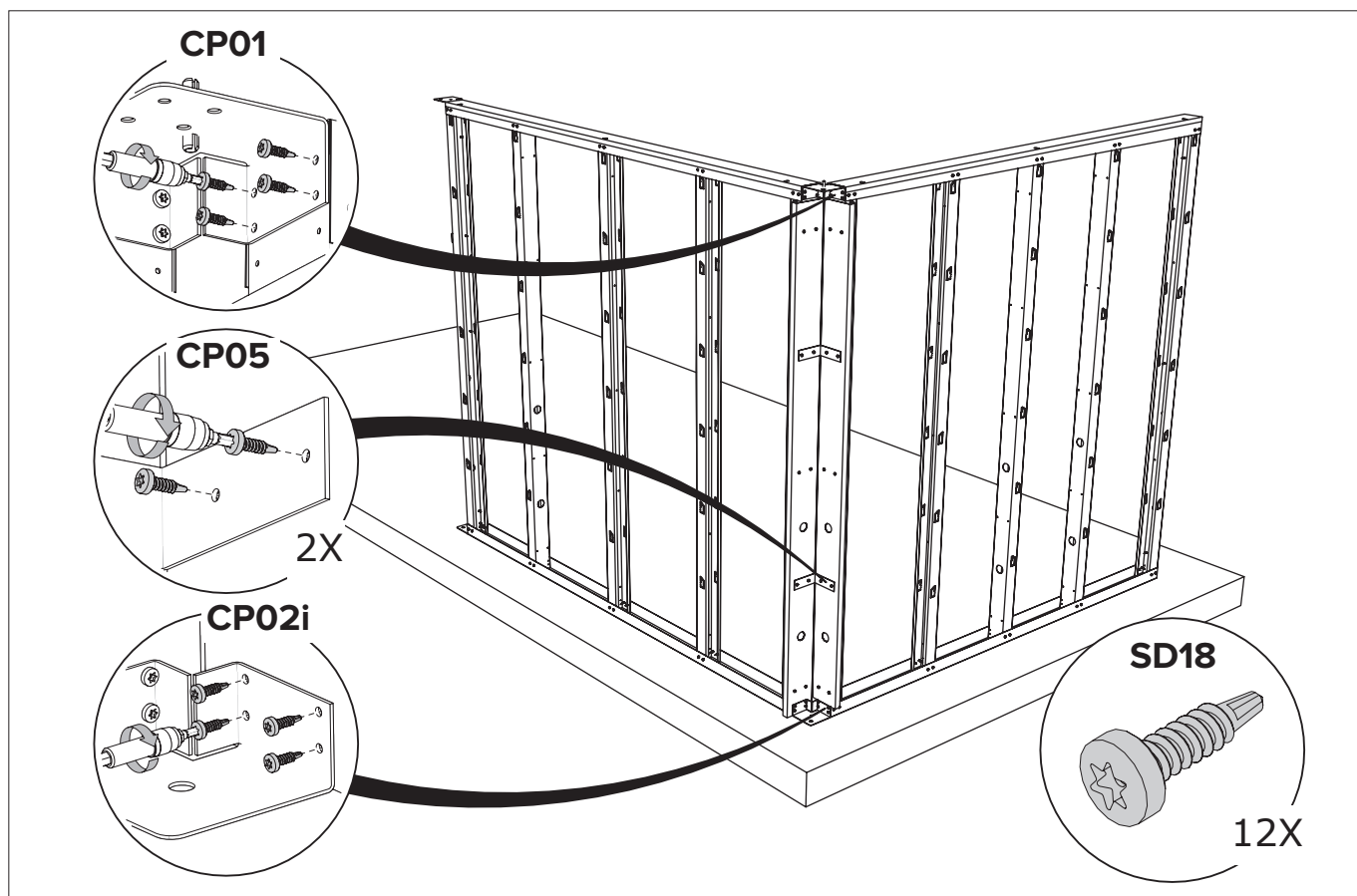


ABRIGO DE JARDIM / CASETA DE JARDÍN NH6 COM APOIO ABERTO PEQUENO

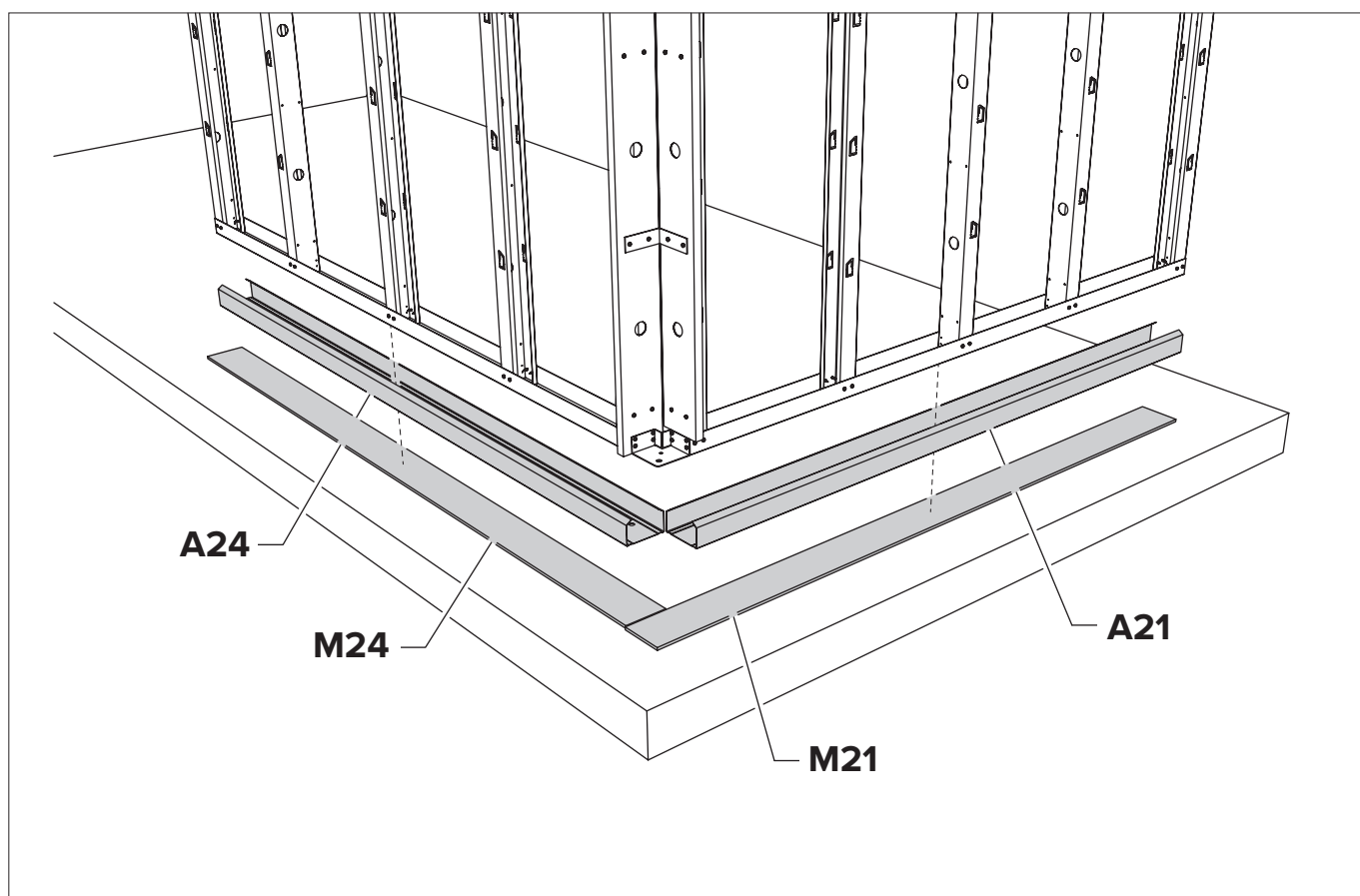


# ABRIGO DE JARDIM / CASETA DE JARDÍN NH6 COM APOIO ABERTO PEQUENO

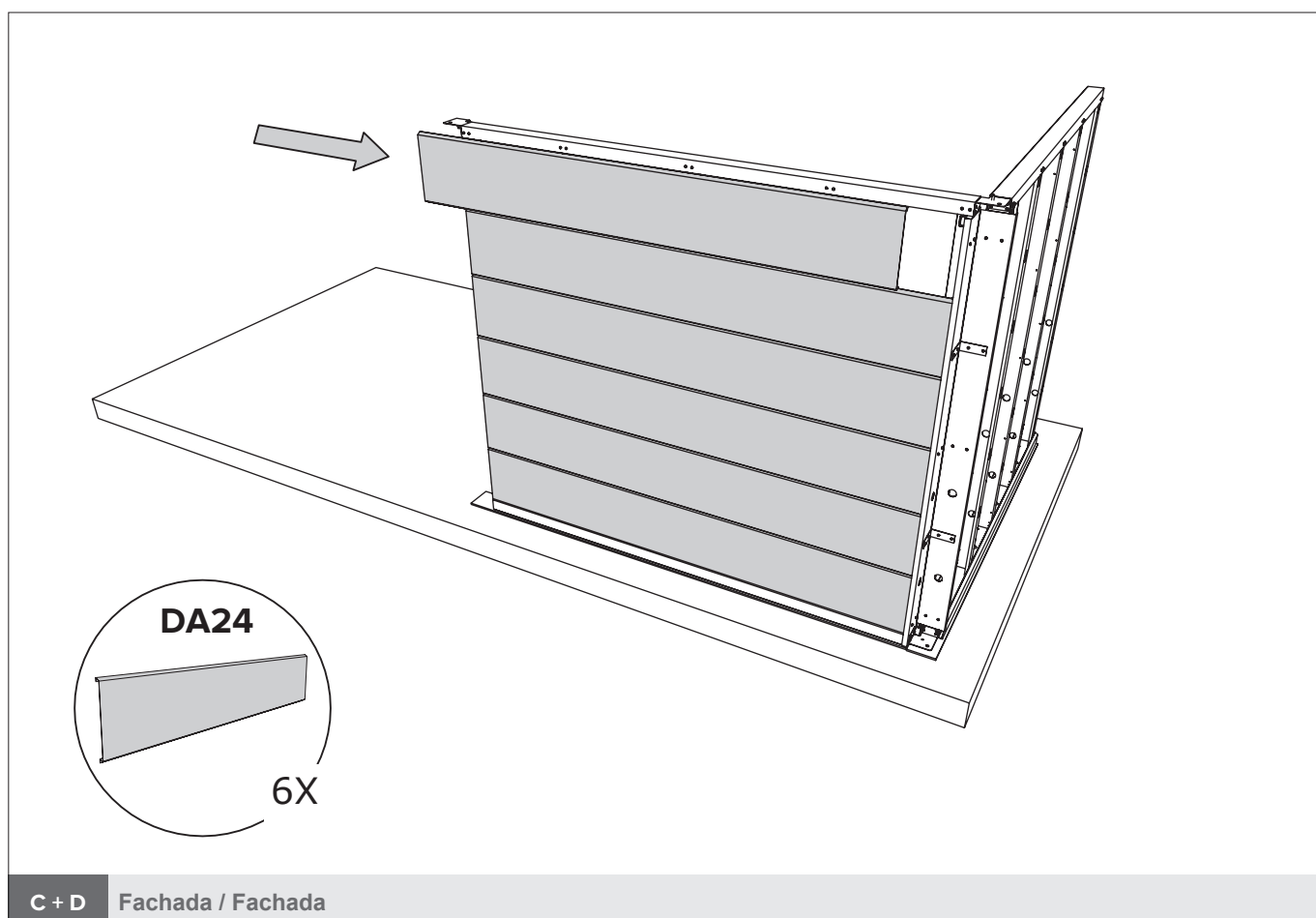
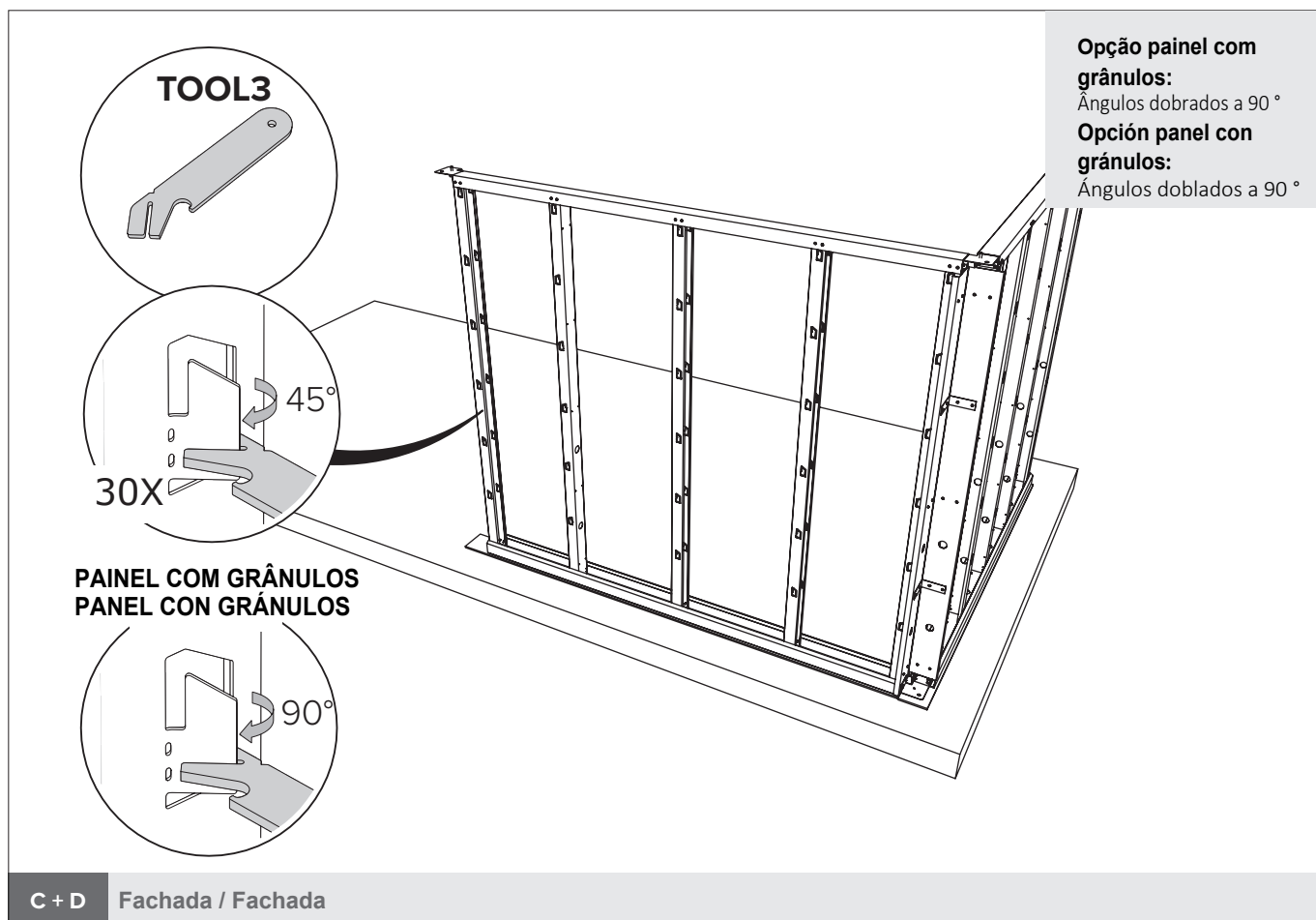




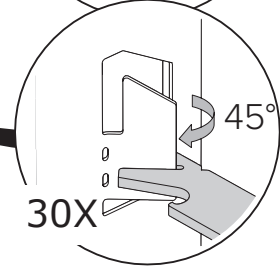
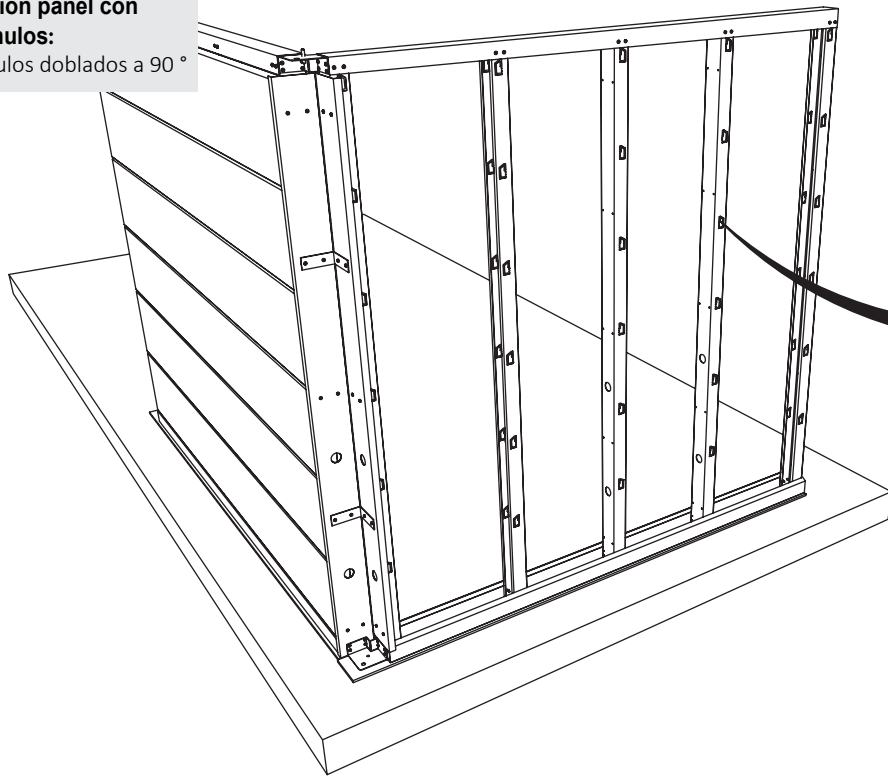
C + D Fachada / Fachada



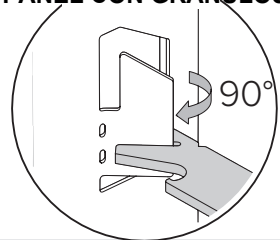
C + D Fachada / Fachada



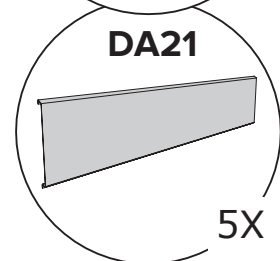
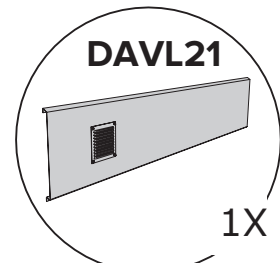
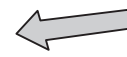
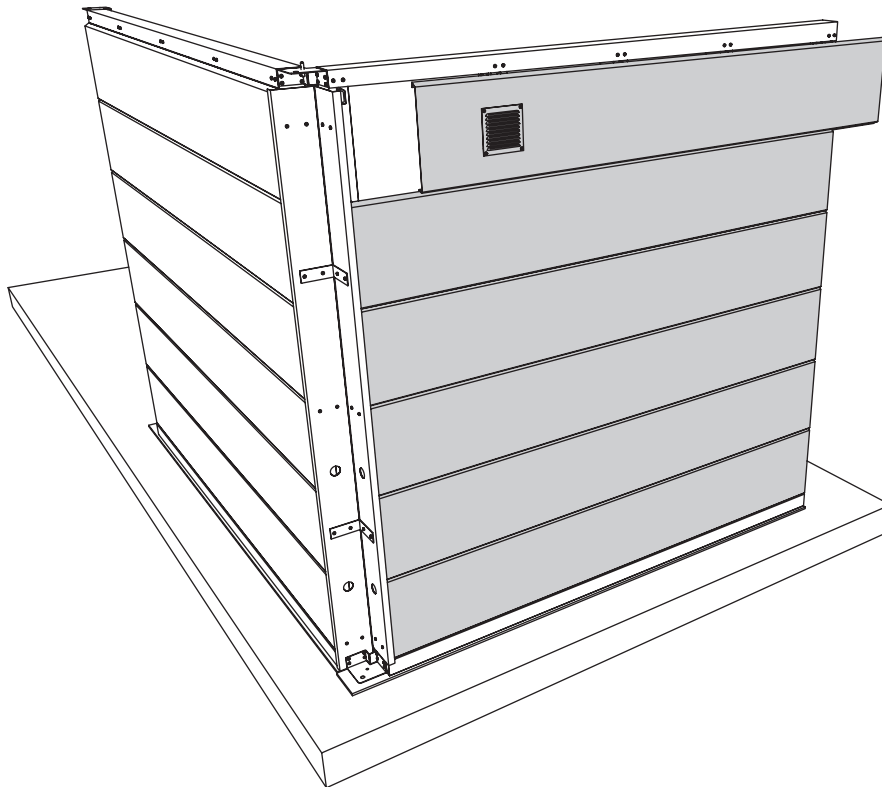
**Opção painel com grânulos:**  
 Ângulos dobrados a 90°  
**Opción panel con grânulos:**  
 Ángulos doblados a 90°



**PAINEL COM GRÂNULOS**  
**PANEL CON GRÁNULOS**



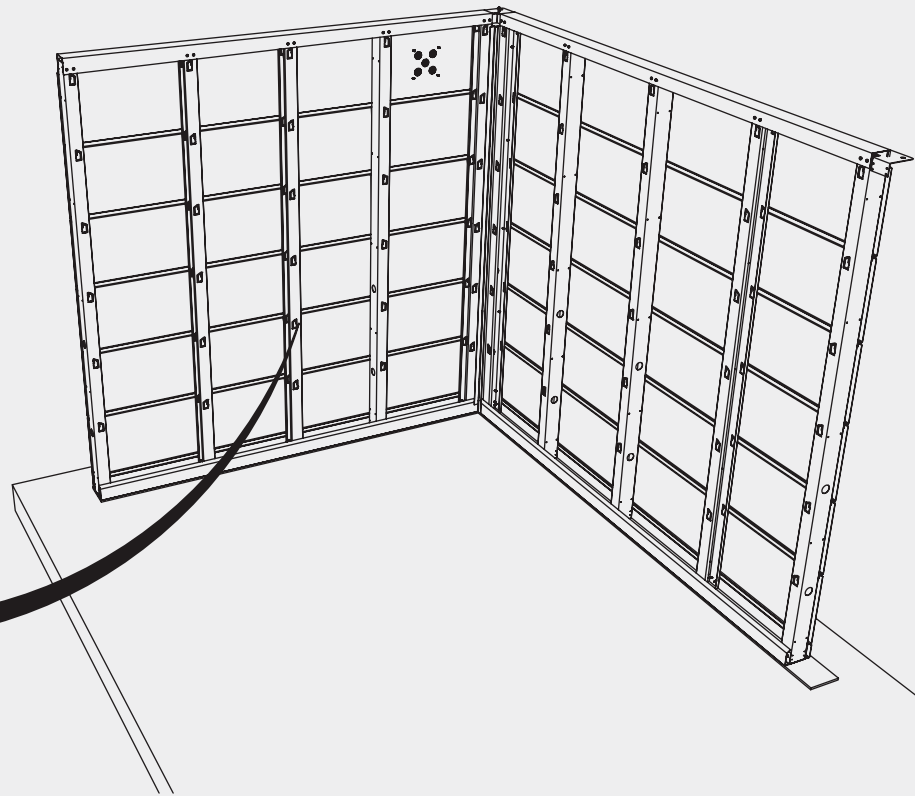
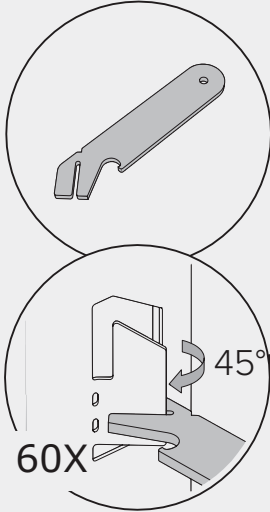
C + D Fachada / Fachada



C + D Fachada / Fachada

Revestimento interior  
Revestimiento interior

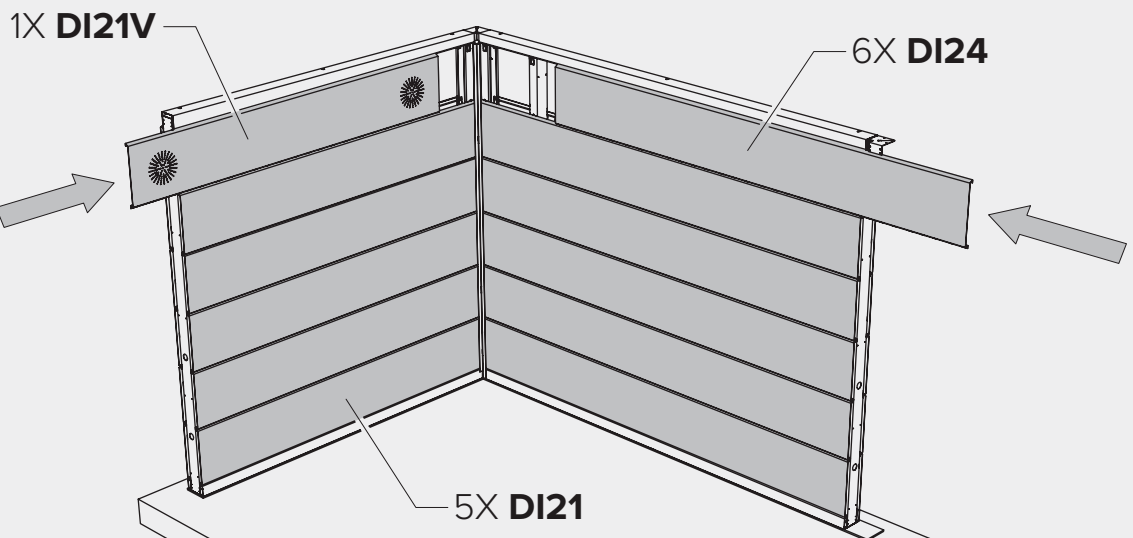
TOOL3



C + D Fachada / Fachada

Opção / Opción

Revestimento interior  
Revestimiento interior

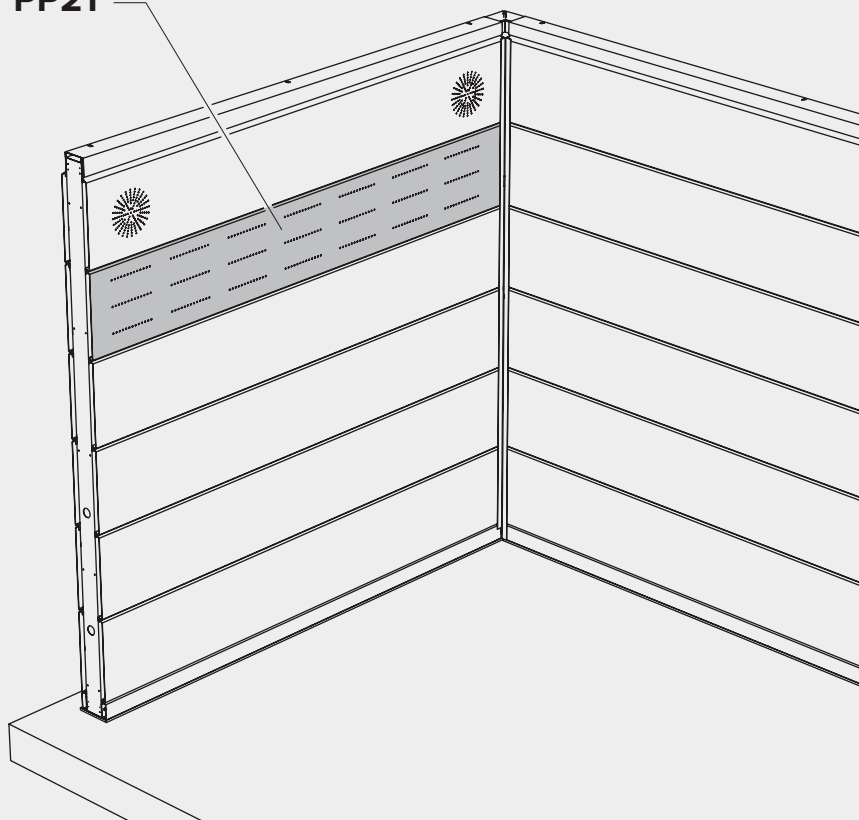


C + D Fachada / Fachada

Opção / Opción

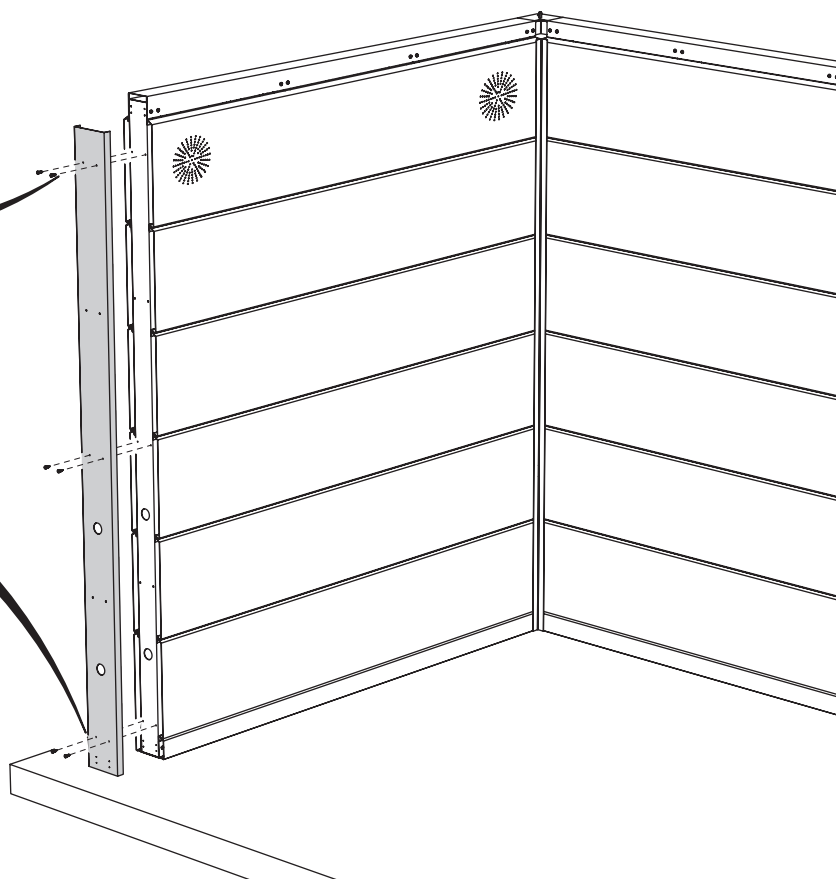
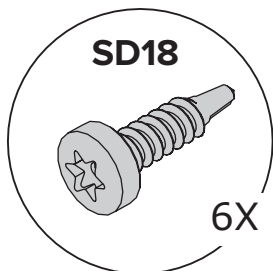
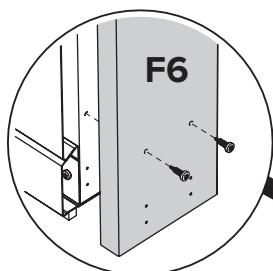
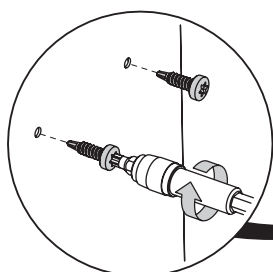
Revestimento interior  
Revestimiento interior

PP21



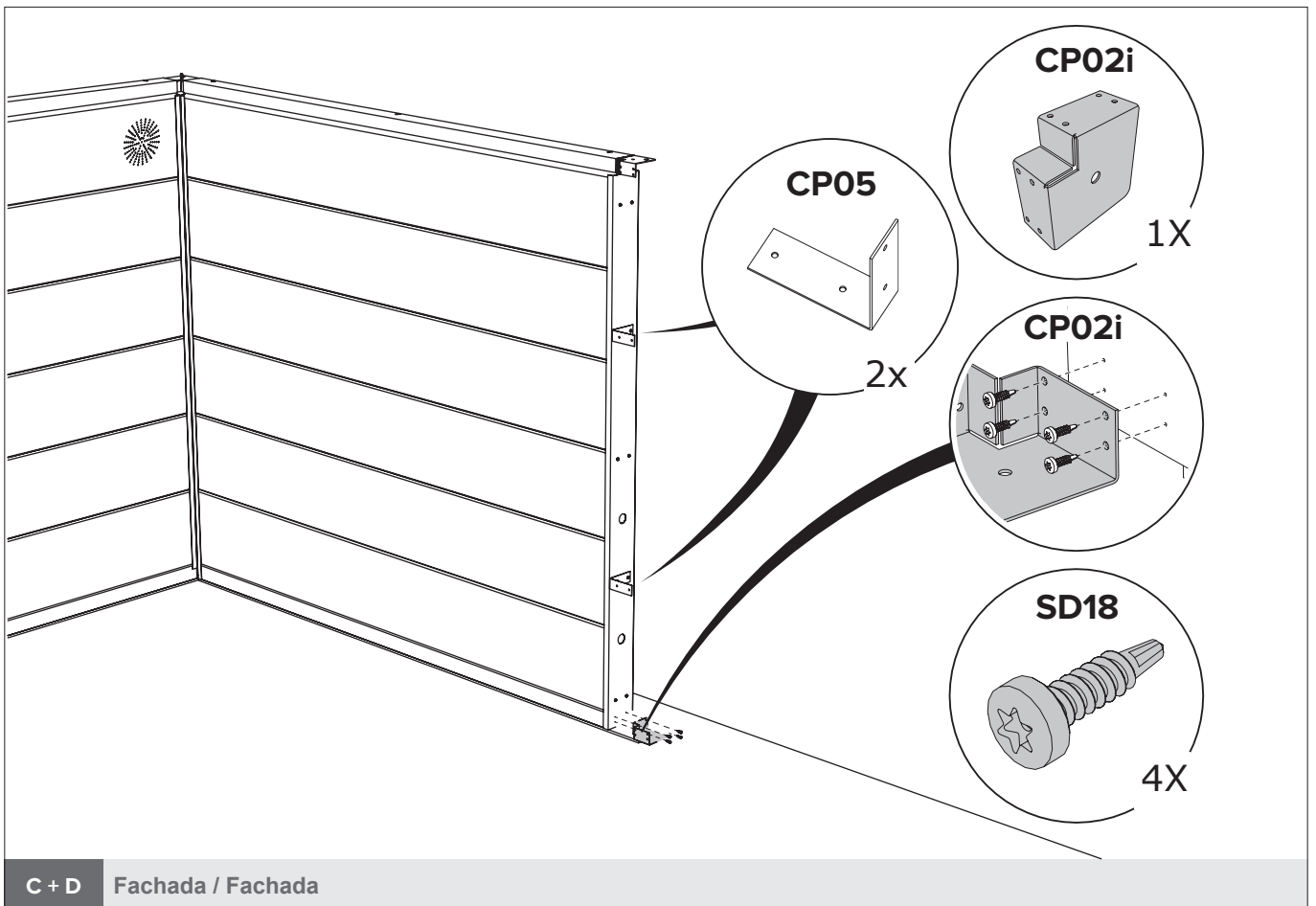
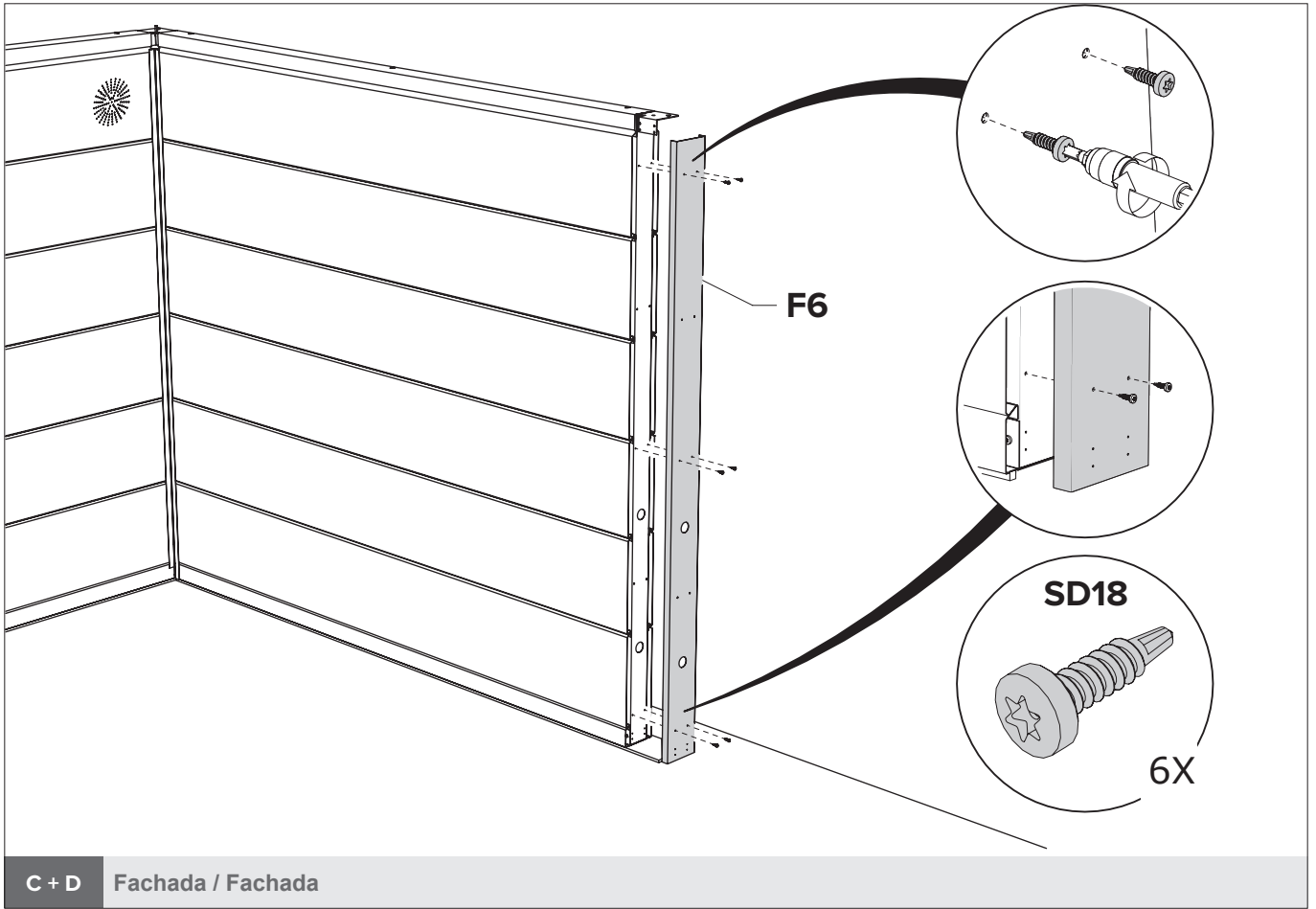
C + D Fachada / Fachada

Opção / Opción

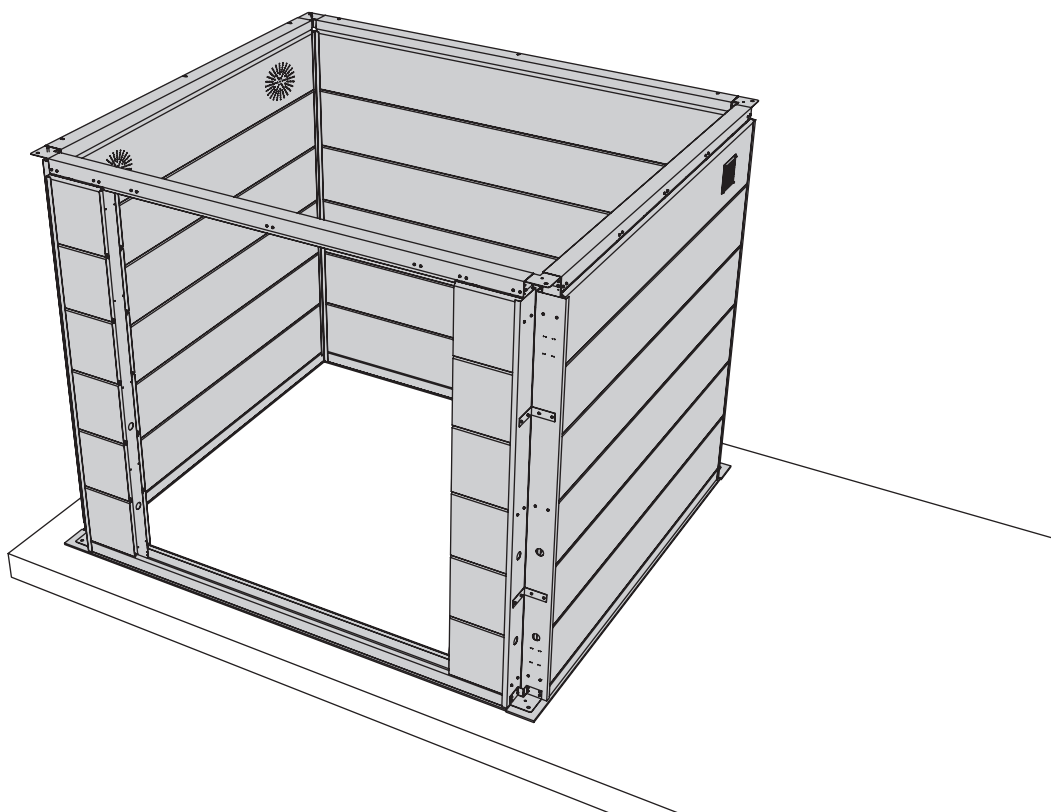


C + D Fachada / Fachada

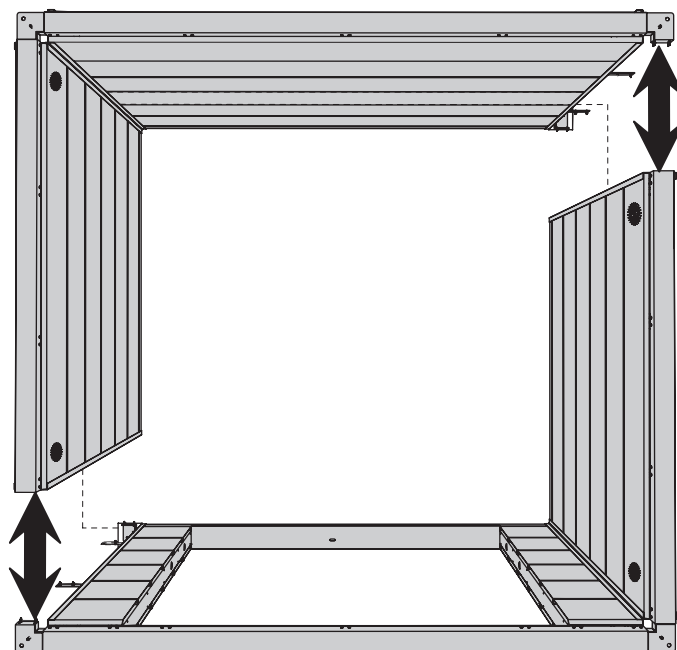
ABRIGO DE JARDIM / CASETA DE JARDÍN NH6 COM APOIO ABERTO PEQUENO



ABRIGO DE JARDIM / CASETA DE JARDÍN NH6 COM APOIO ABERTO PEQUENO

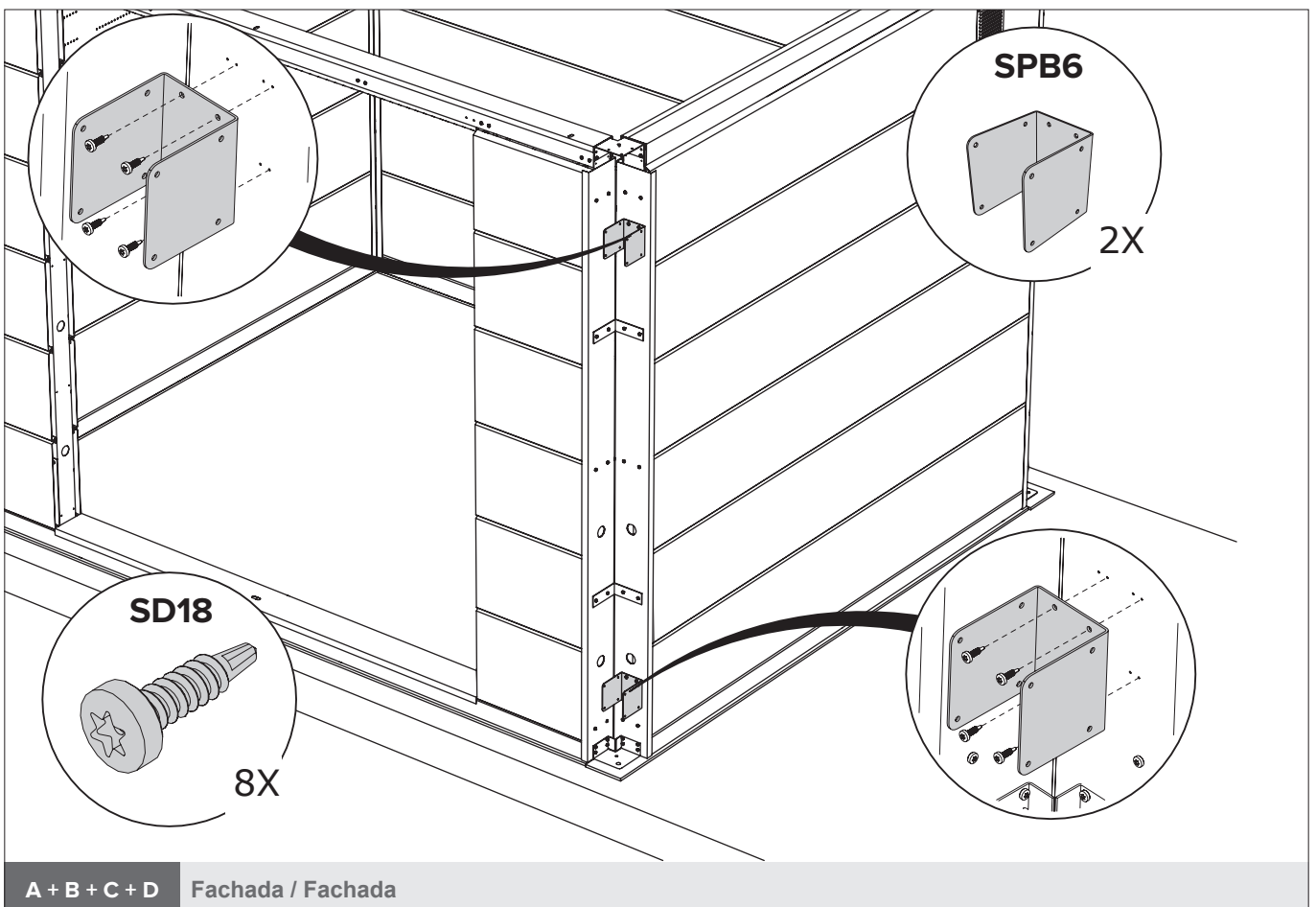
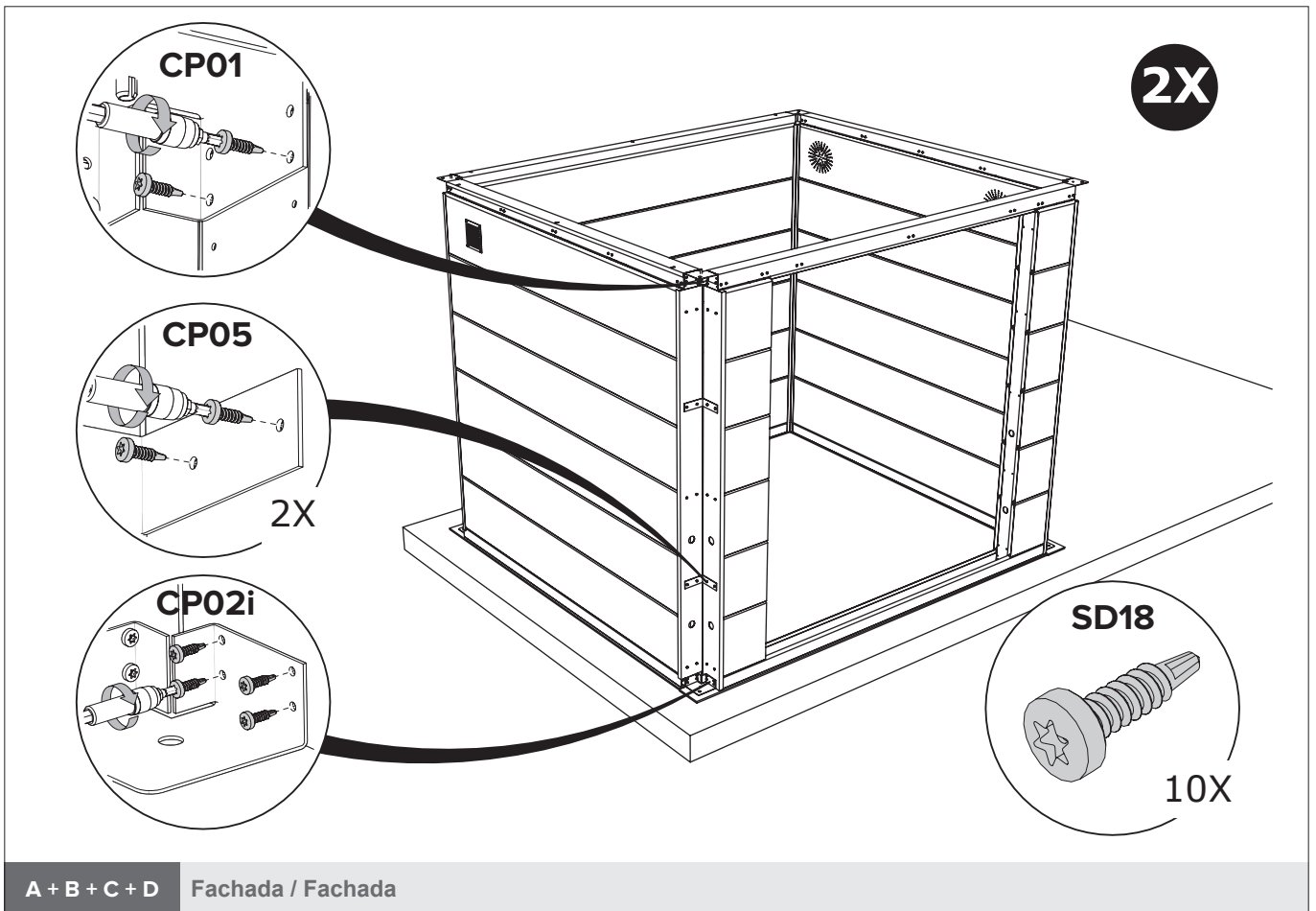


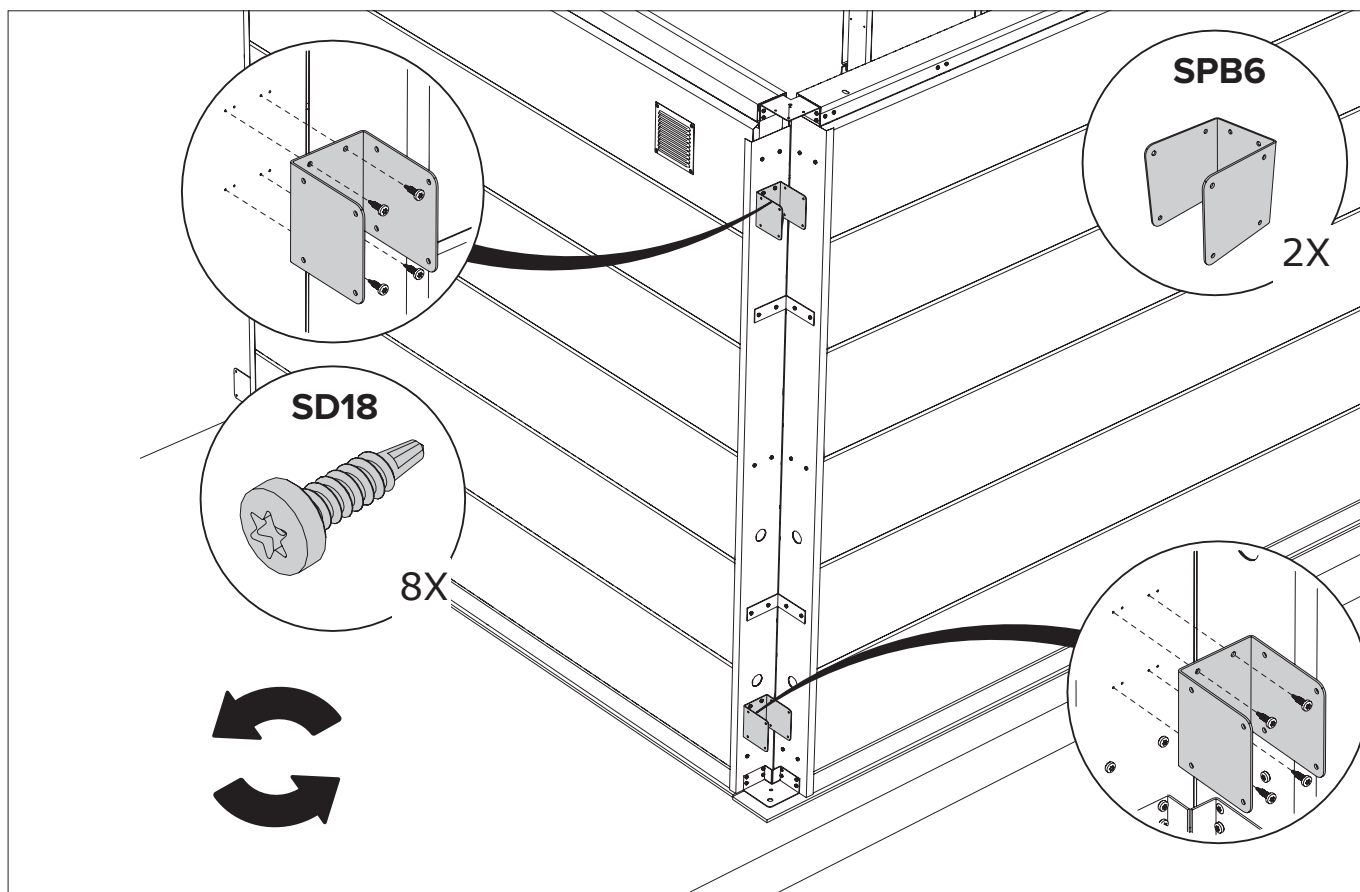
A + B + C + D Fachada / Fachada



A + B + C + D Fachada / Fachada

ABRIGO DE JARDIM / CASETA DE JARDÍN NH6 COM APOIO ABERTO PEQUENO

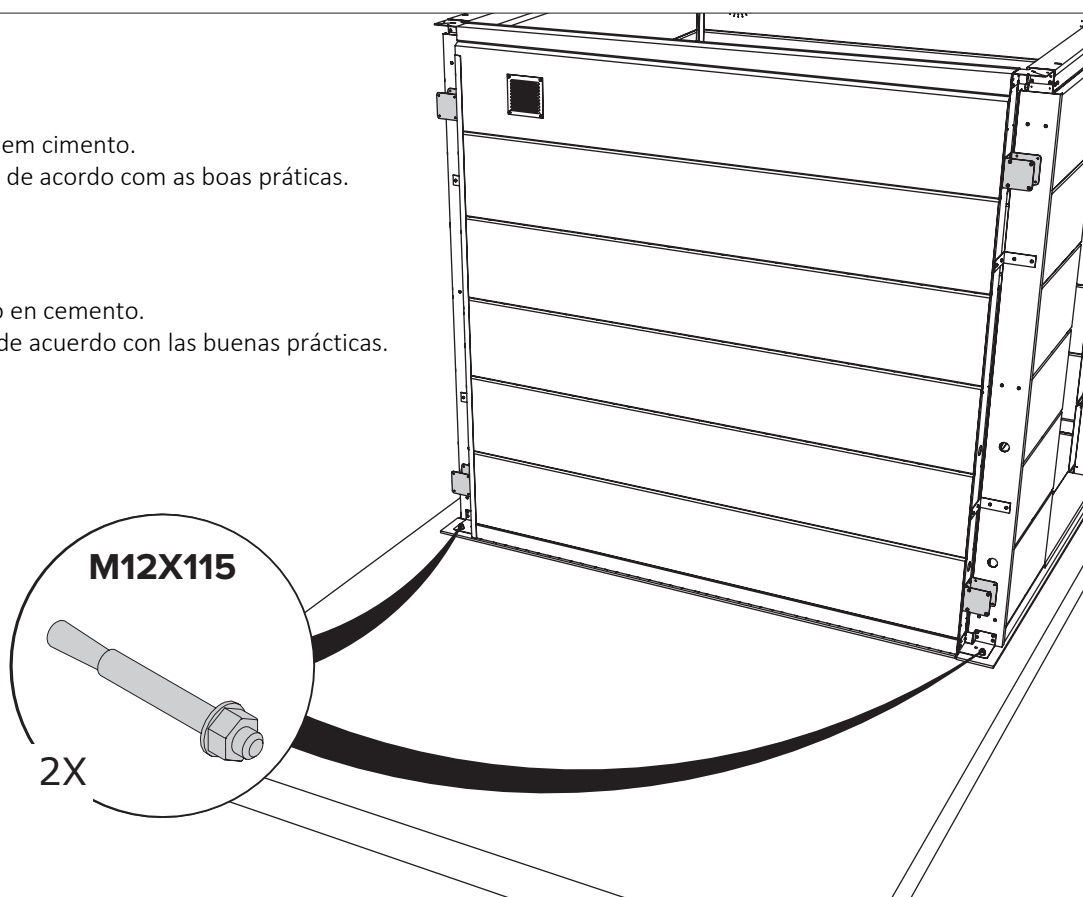




A + B + C + D Fachada / Fachada

O exemplo é para piso em cimento.  
 Fixe o abrigo de jardim de acordo com as boas práticas.

El ejemplo es para piso en cemento.  
 Fije a caseta de jardín de acuerdo con las buenas prácticas.

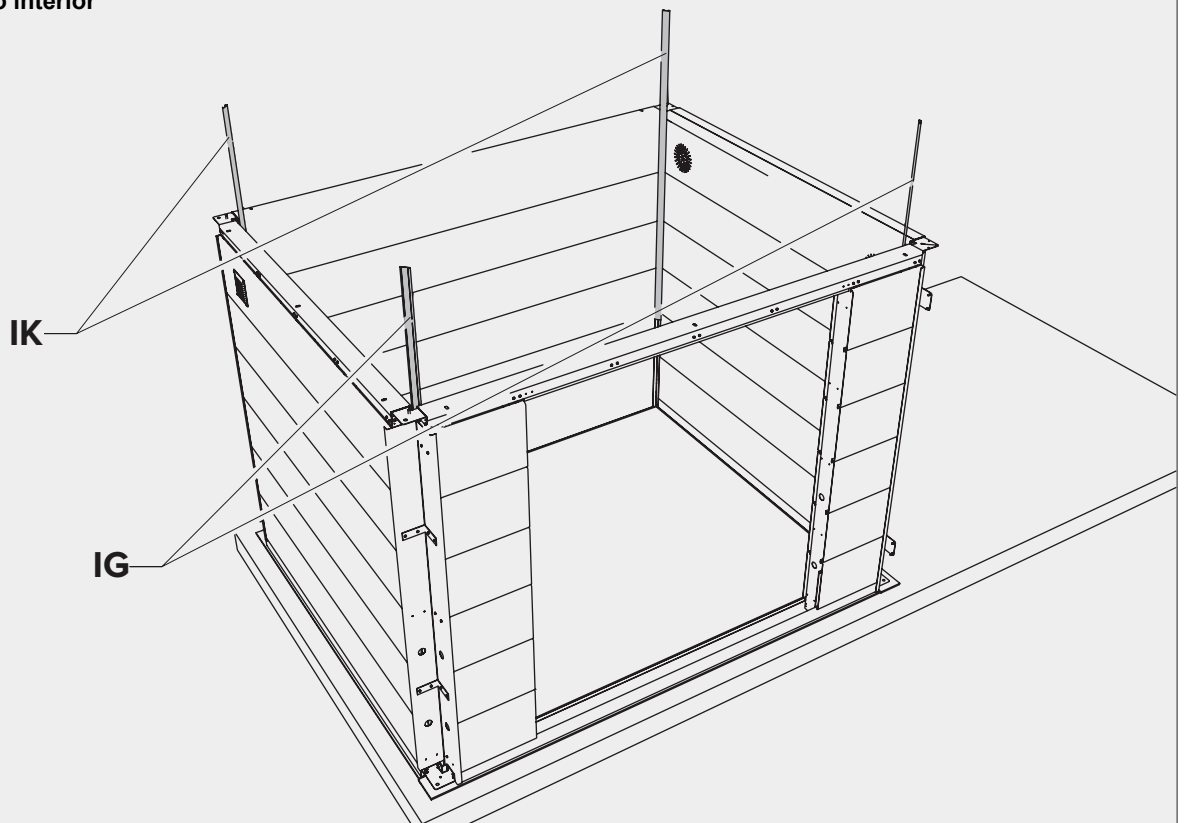


A + B + C + D Fachada / Fachada

# ABRIGO DE JARDIM / CASETA DE JARDÍN NH6 COM APOIO ABERTO PEQUENO

Revestimento interior  
Revestimiento interior

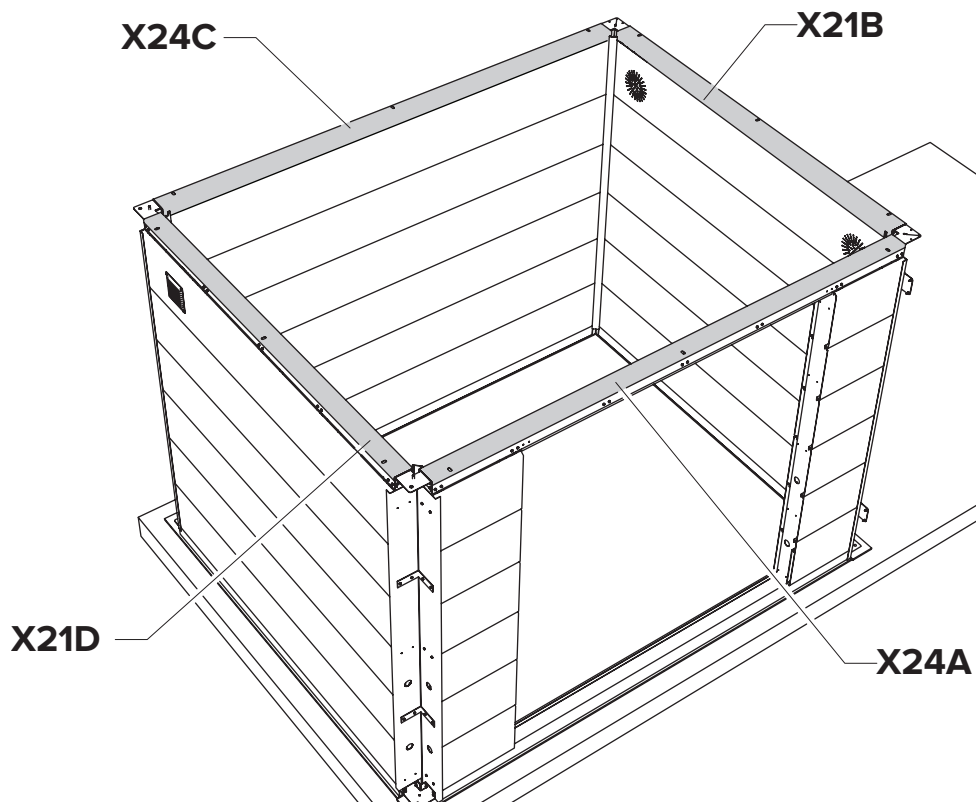
IG = 2.090mm  
IK = 2.070mm



A + B + C + D Fachada / Fachada

Opção / Opción

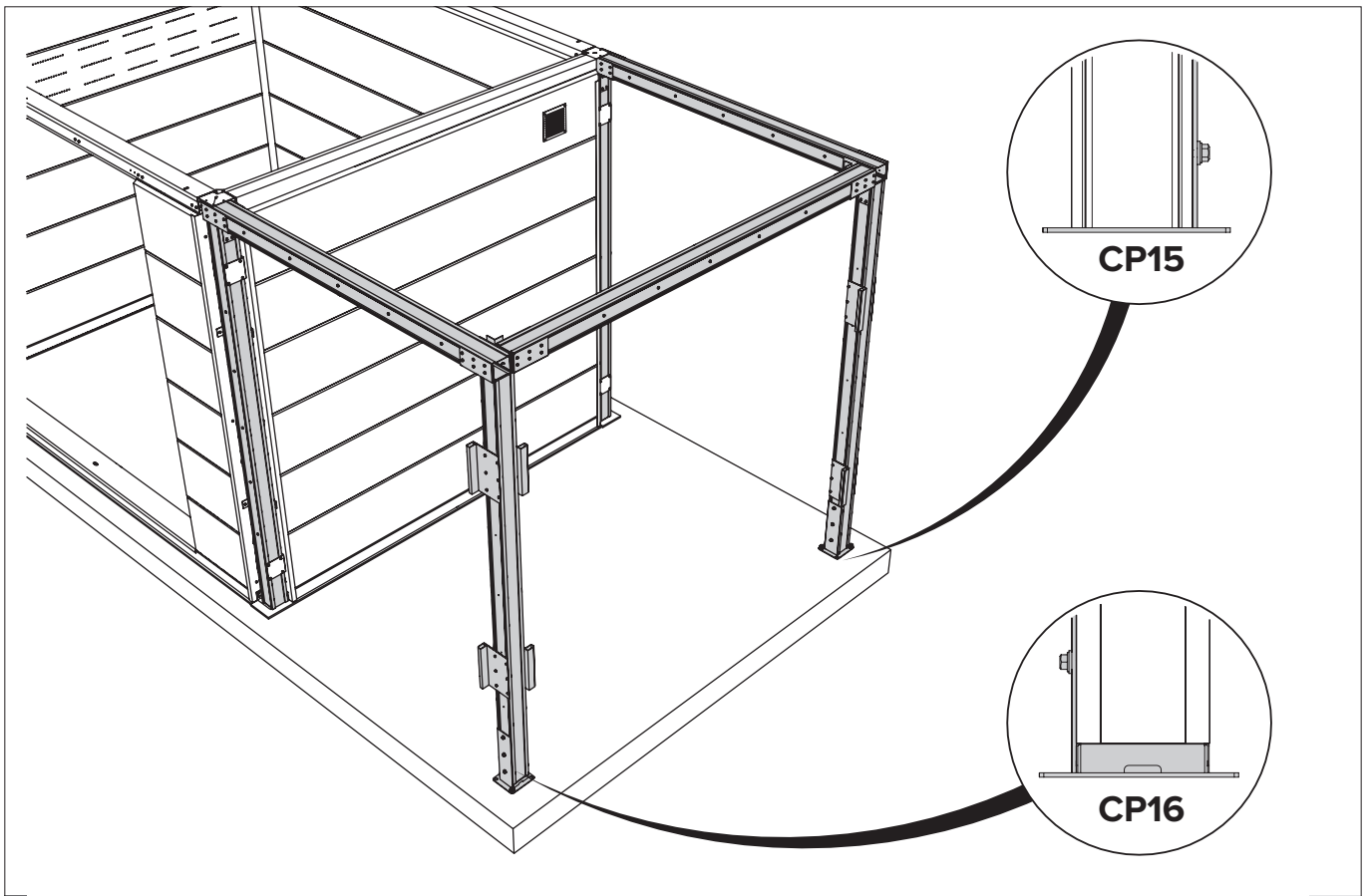
Revestimento interior  
Revestimiento interior



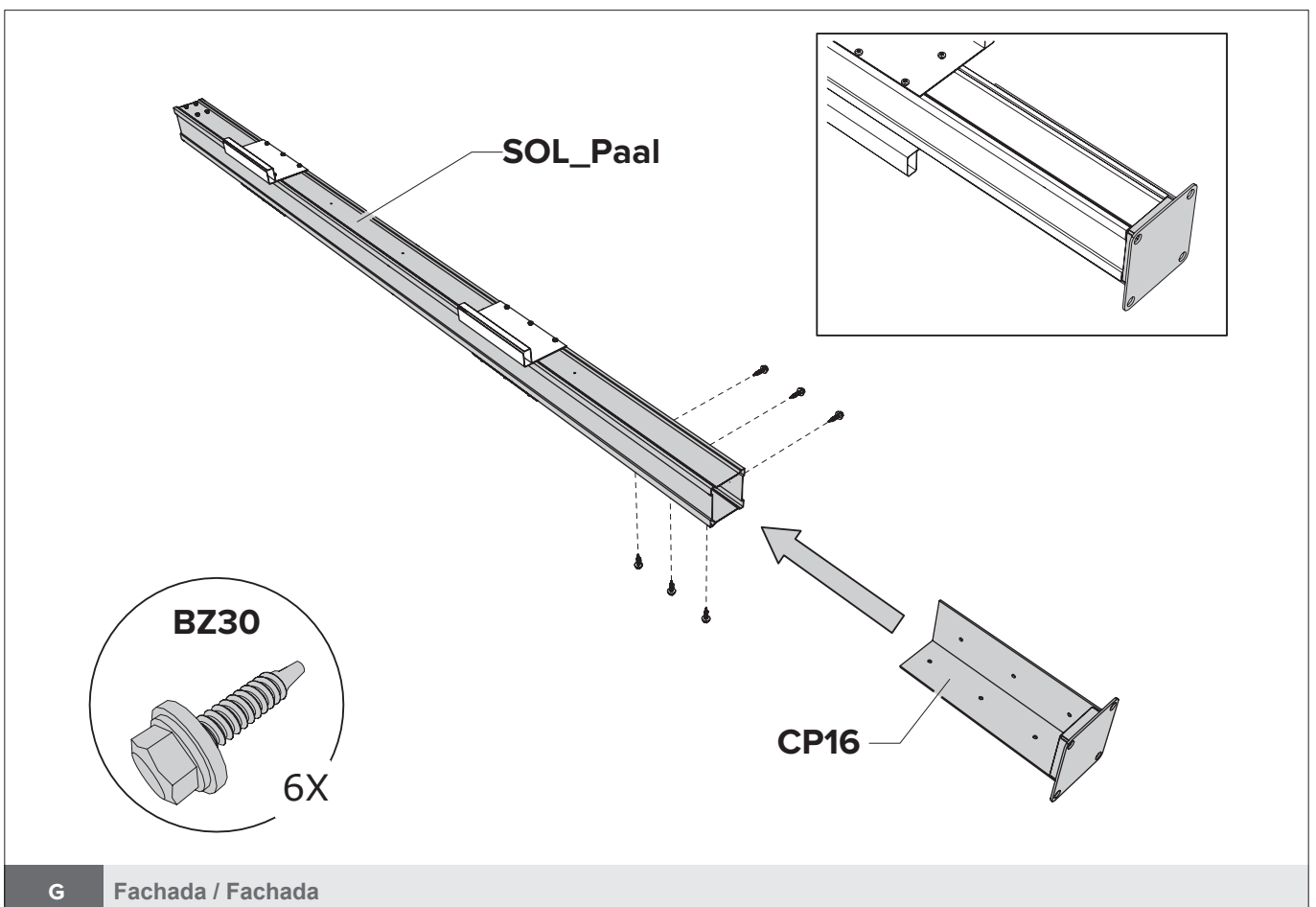
A + B + C + D Fachada / Fachada

Opção / Opción

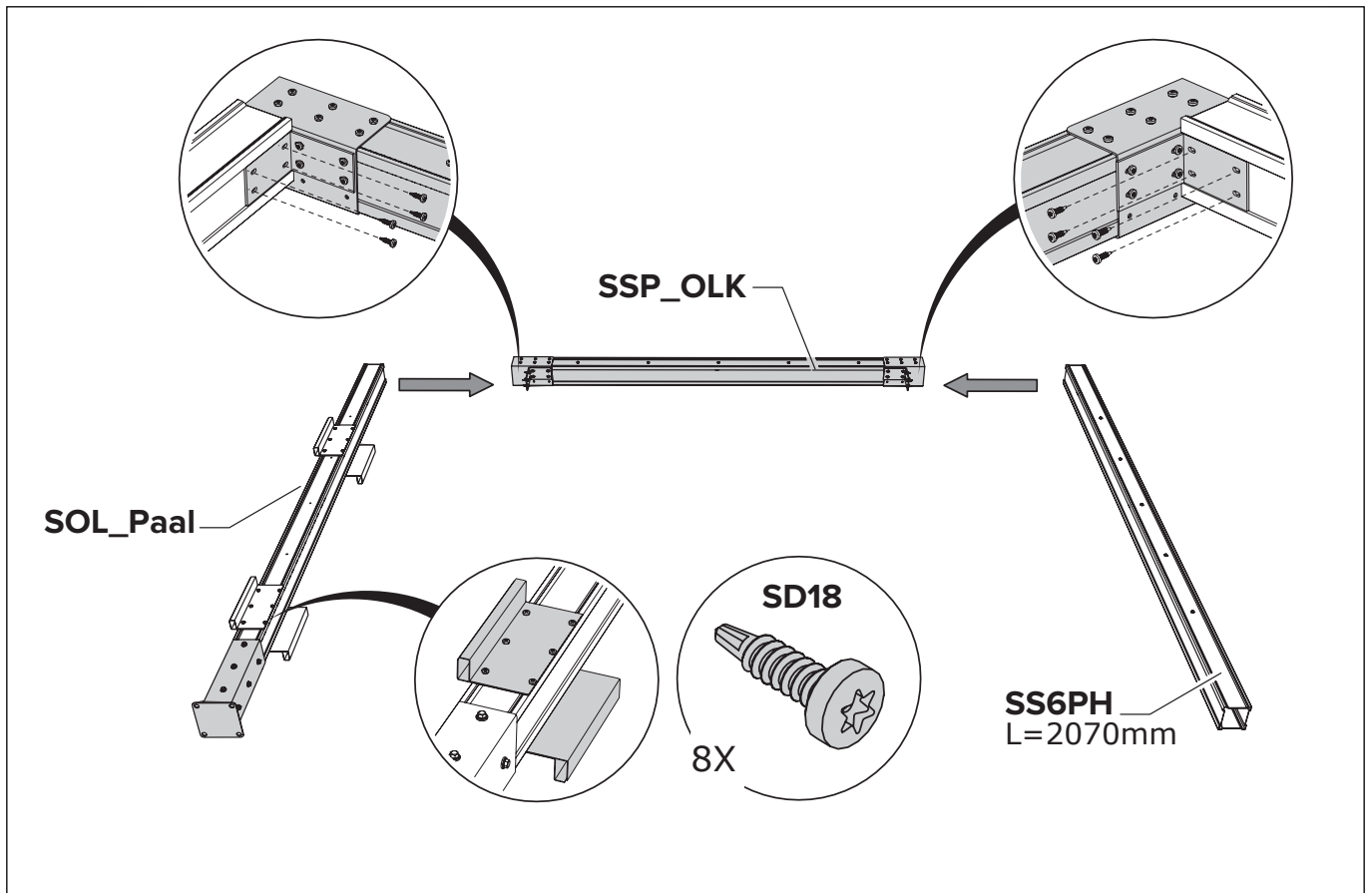
ABRIGO DE JARDIM / CASETA DE JARDÍN NH6 COM APOIO ABERTO PEQUENO



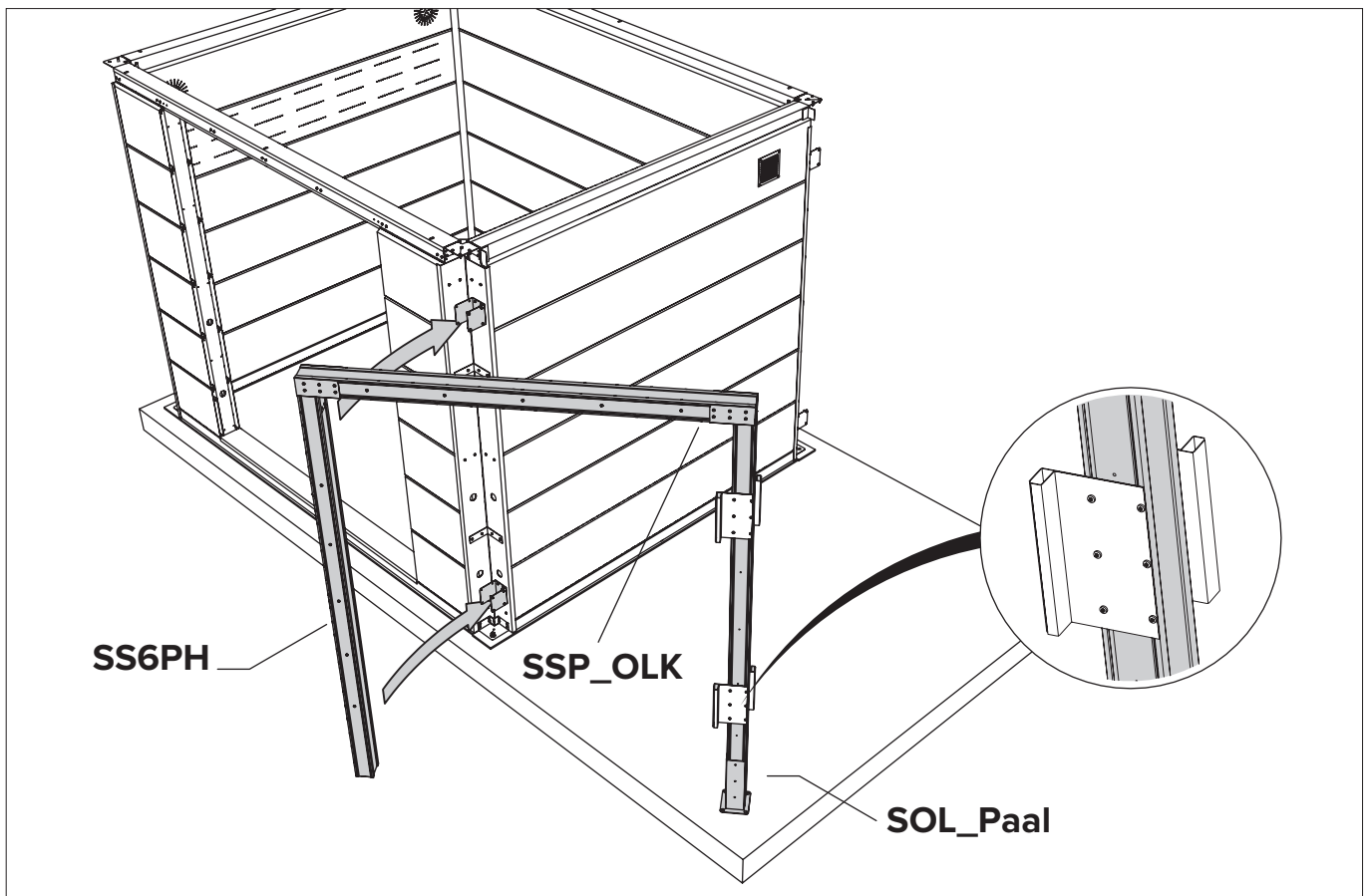
E + F + G Fachada / Fachada



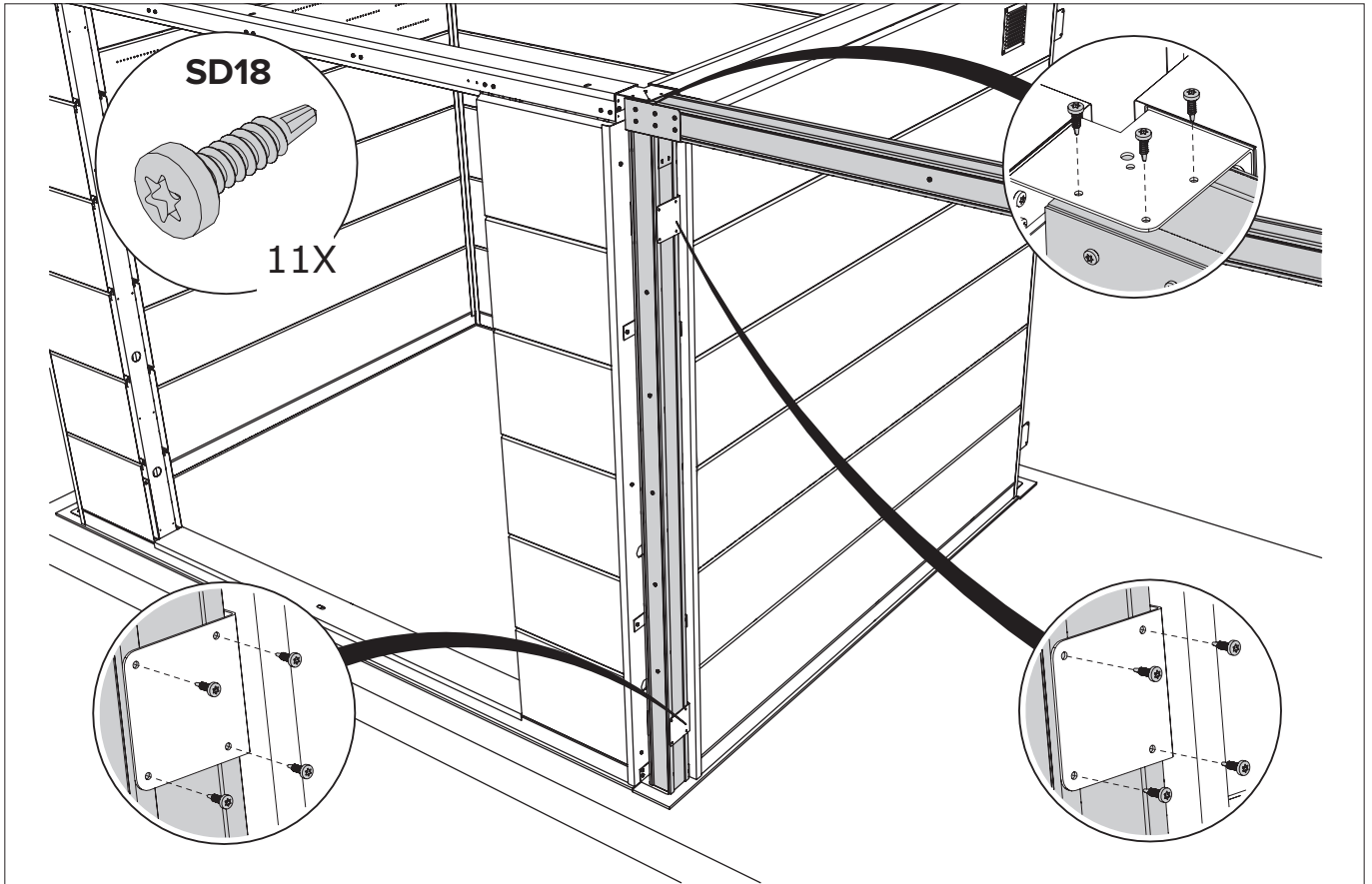
G Fachada / Fachada



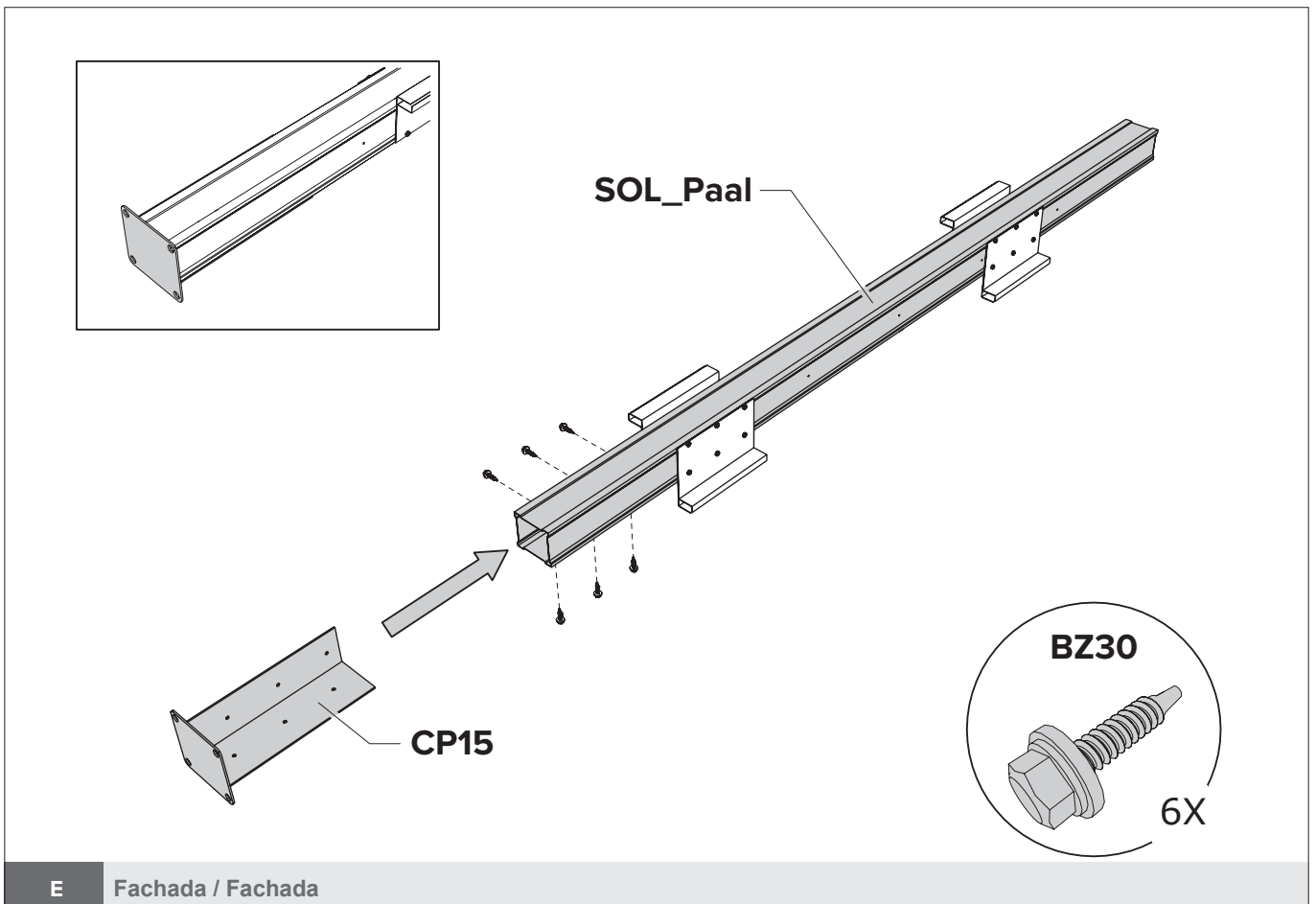
**G** Fachada / Fachada



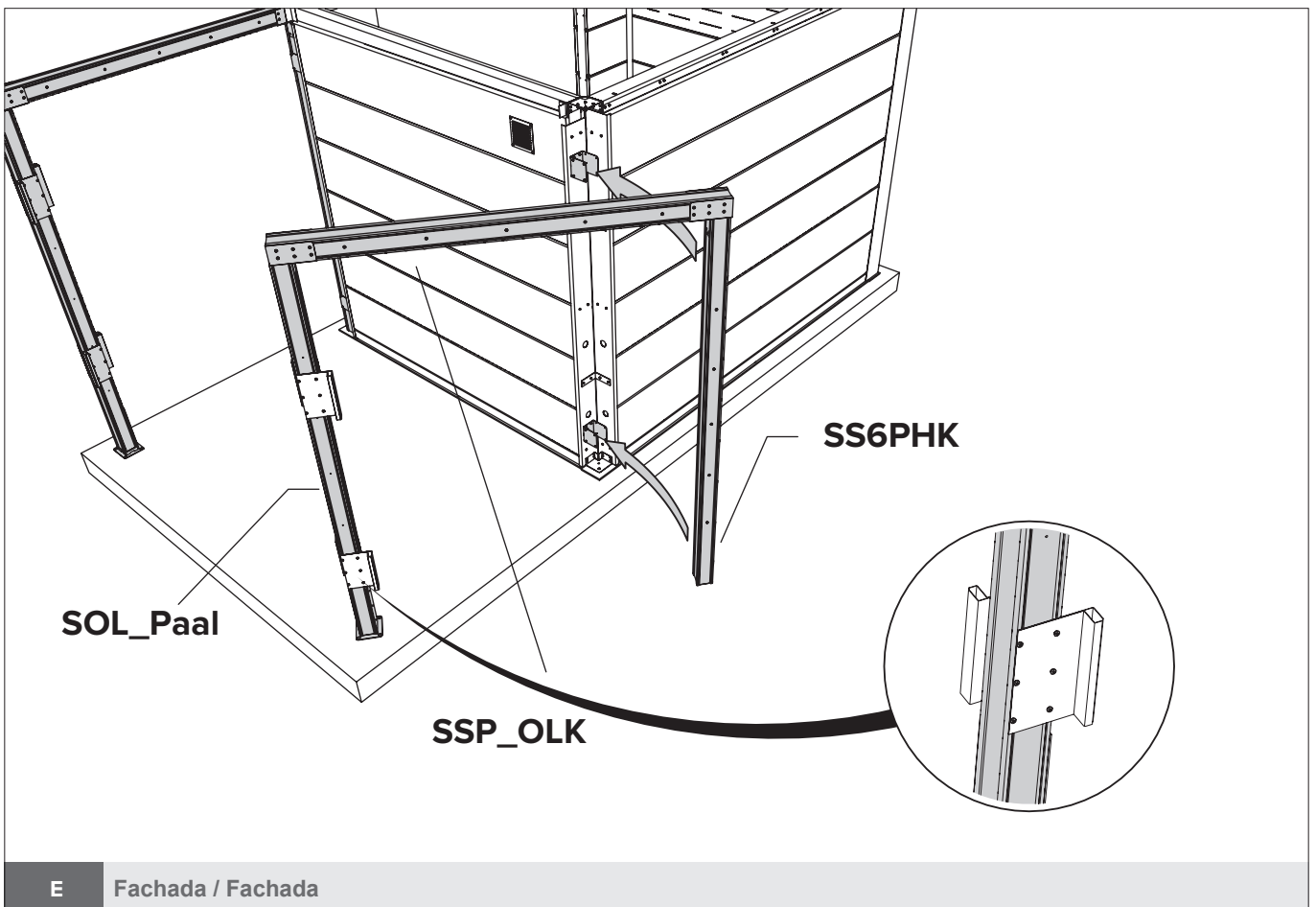
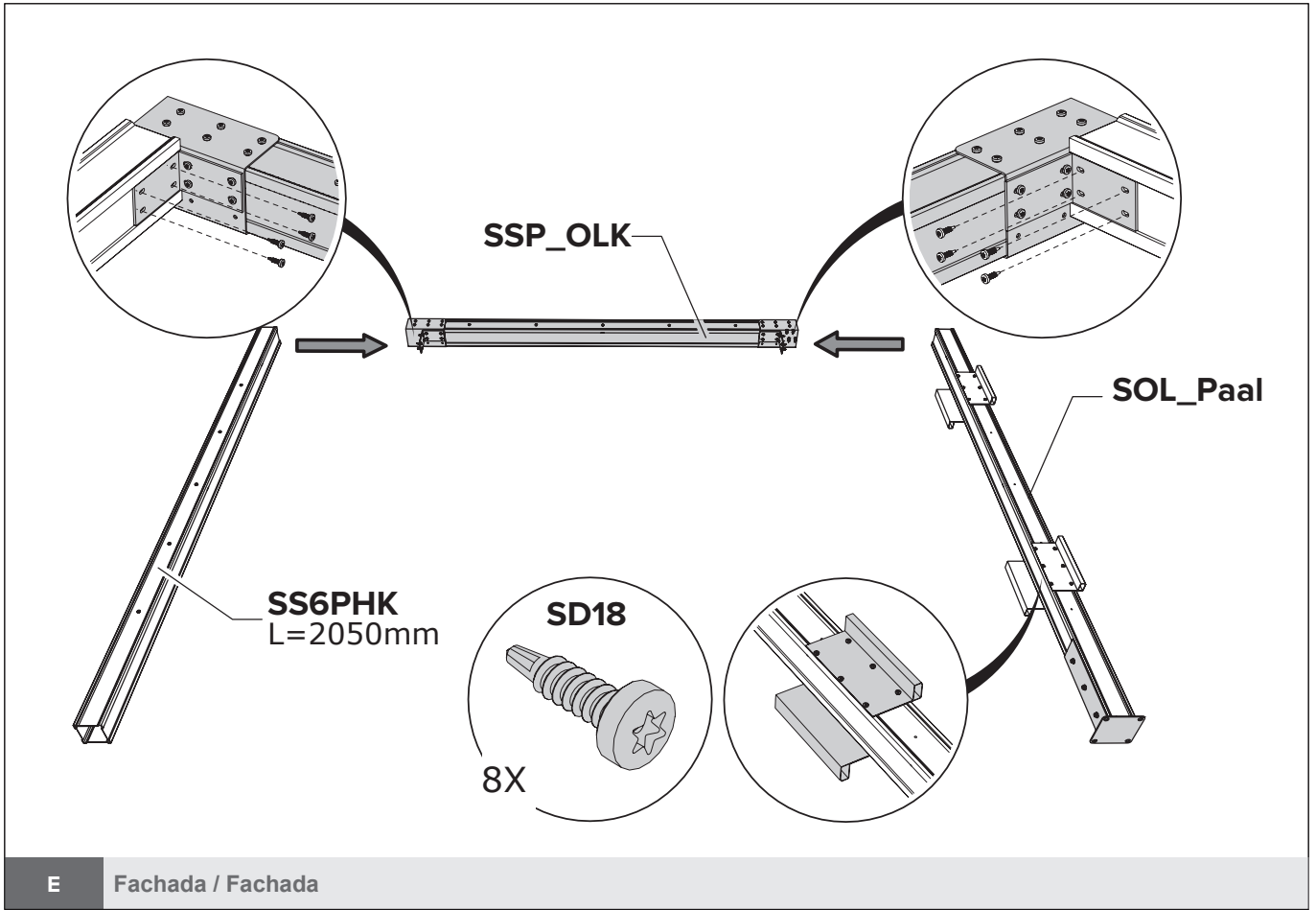
**G** Fachada / Fachada



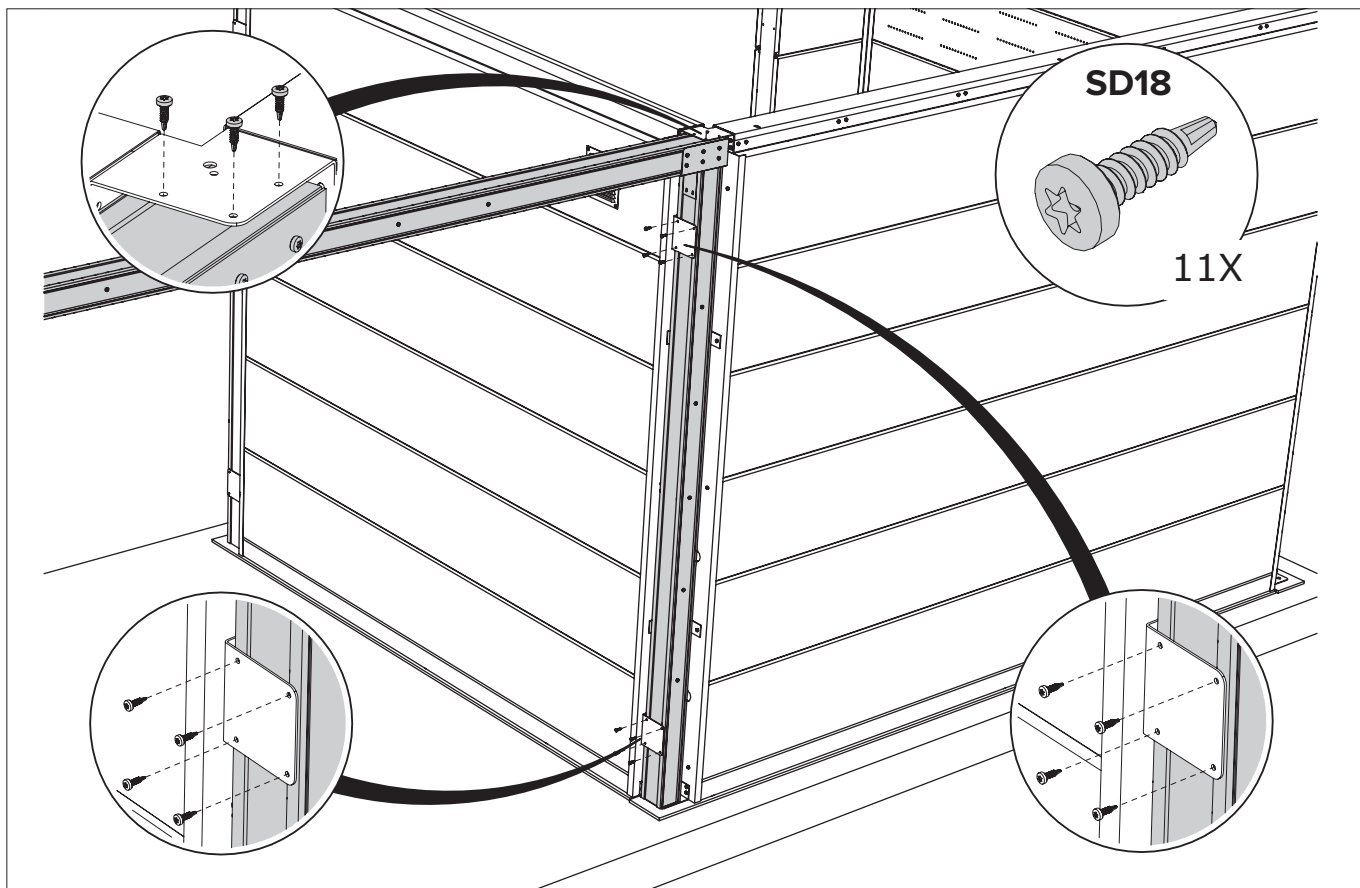
G Fachada / Fachada



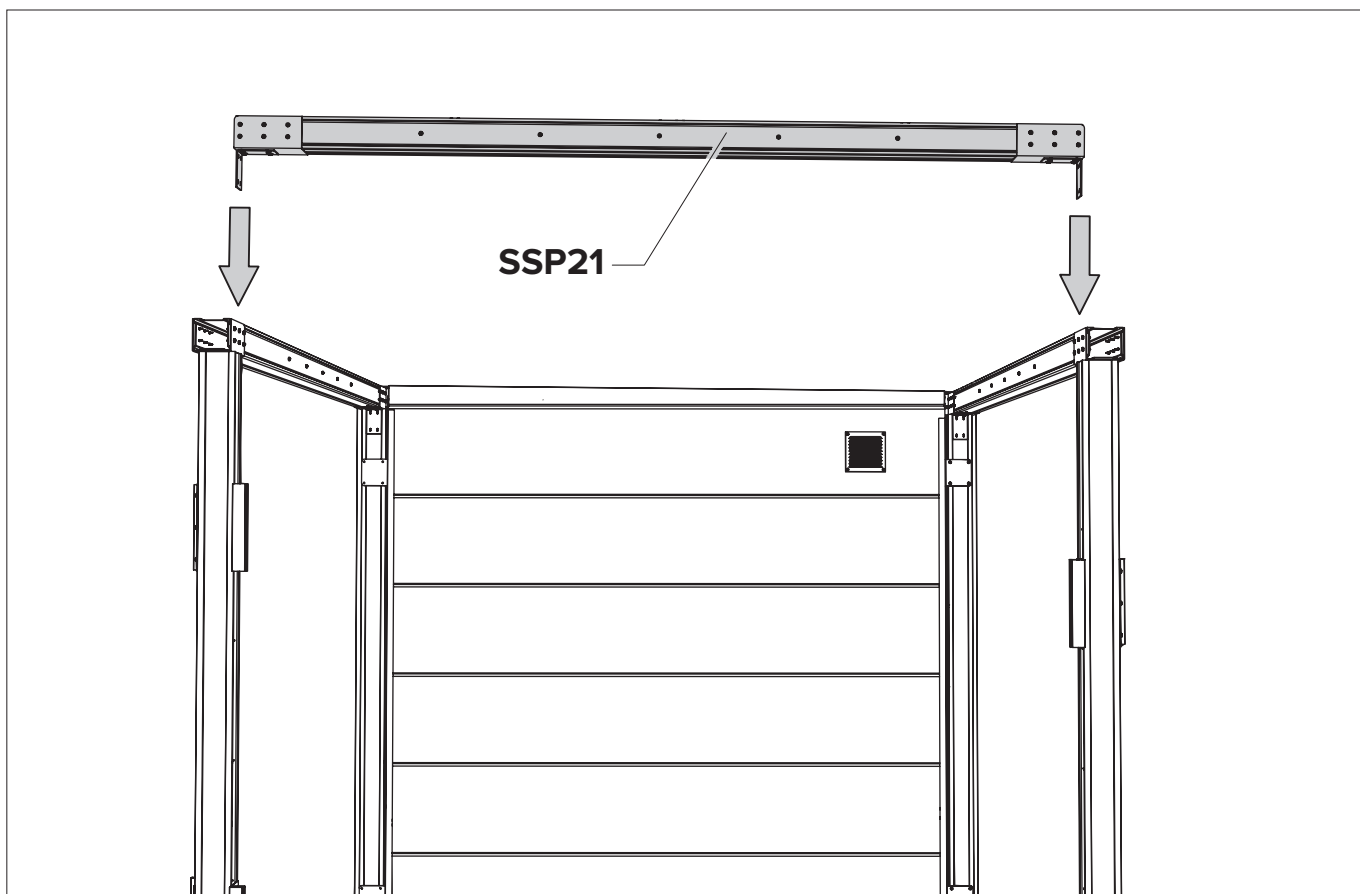
E Fachada / Fachada



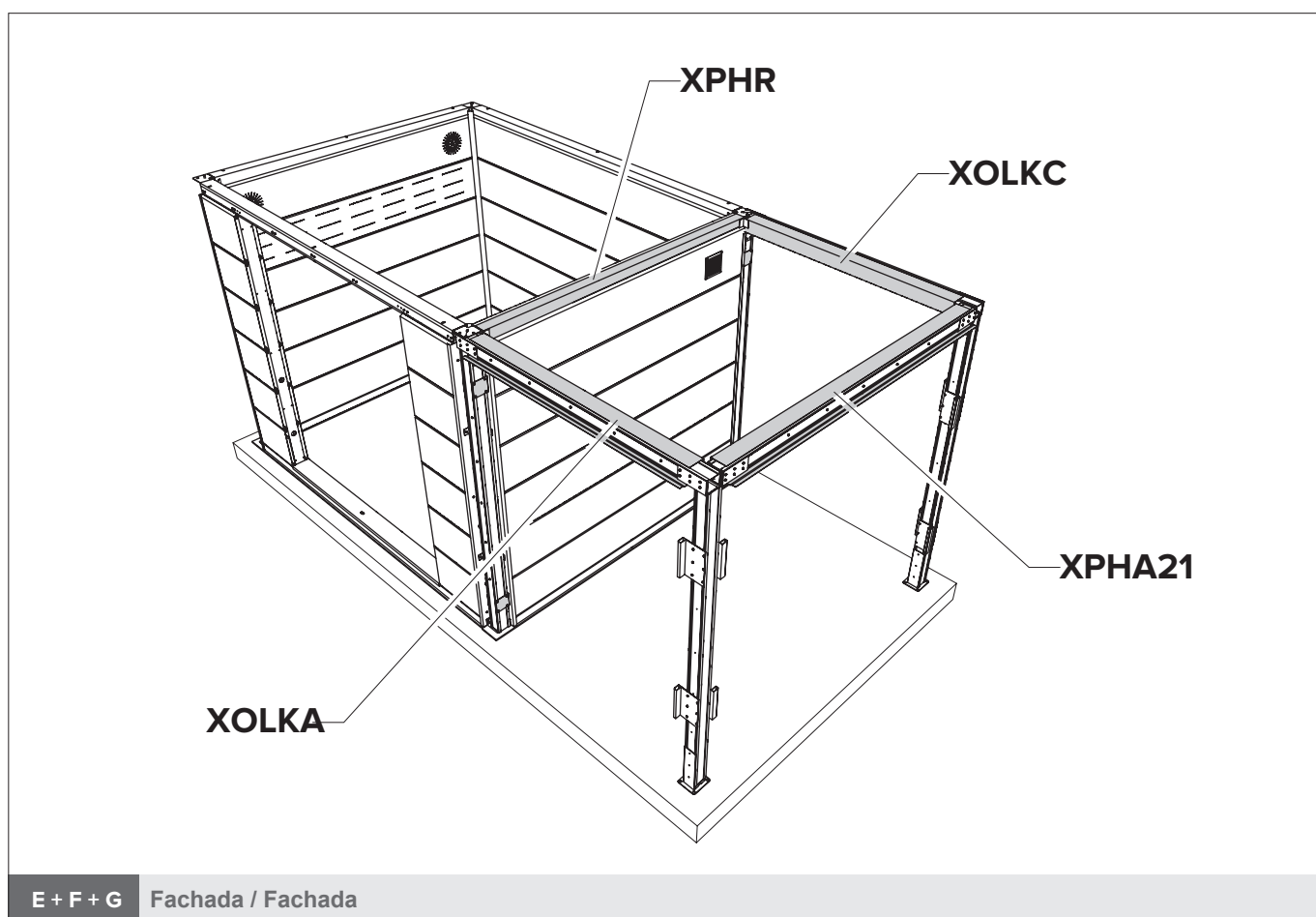
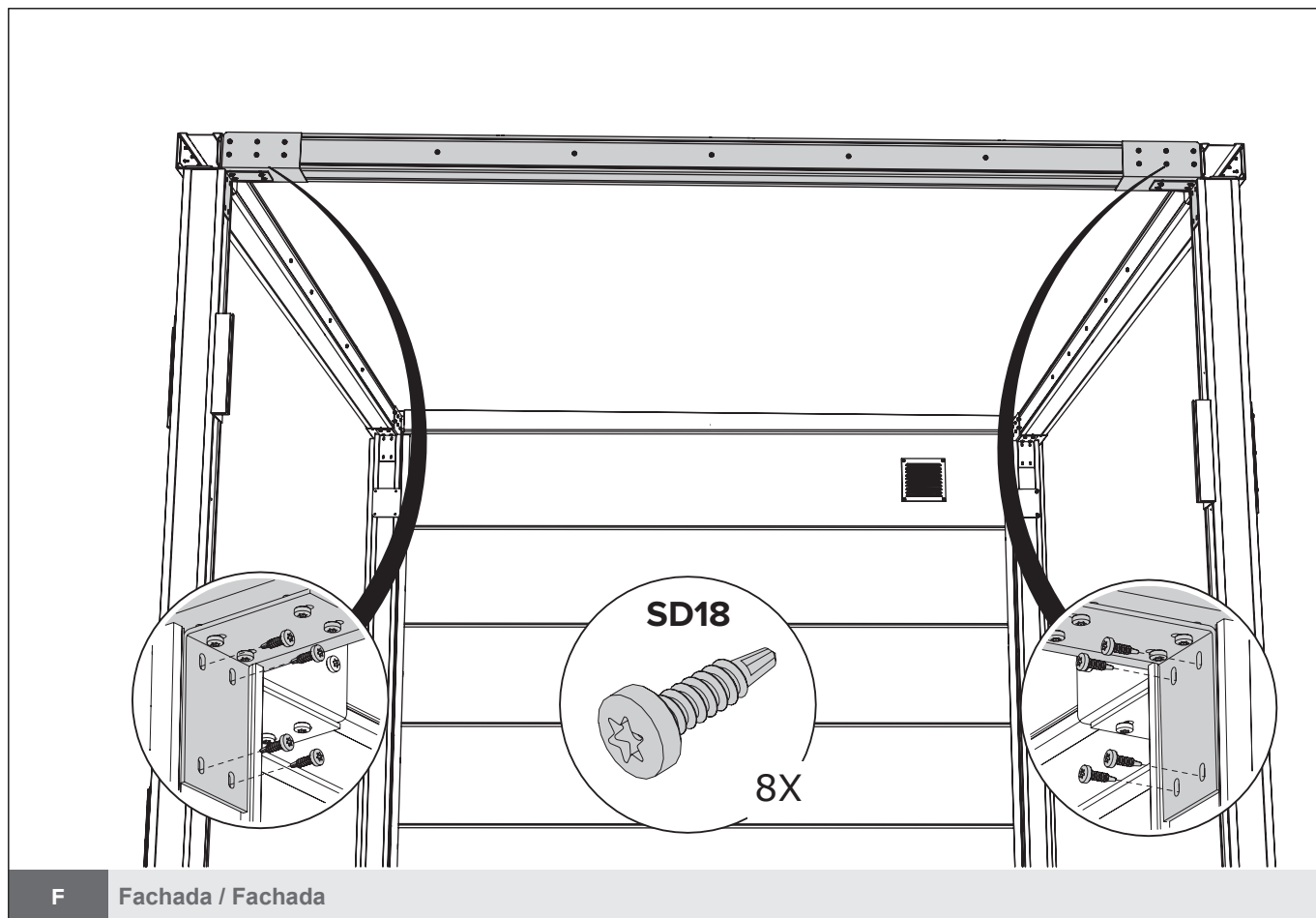
# ABRIGO DE JARDIM / CASETA DE JARDÍN NH6 COM APOIO ABERTO PEQUENO

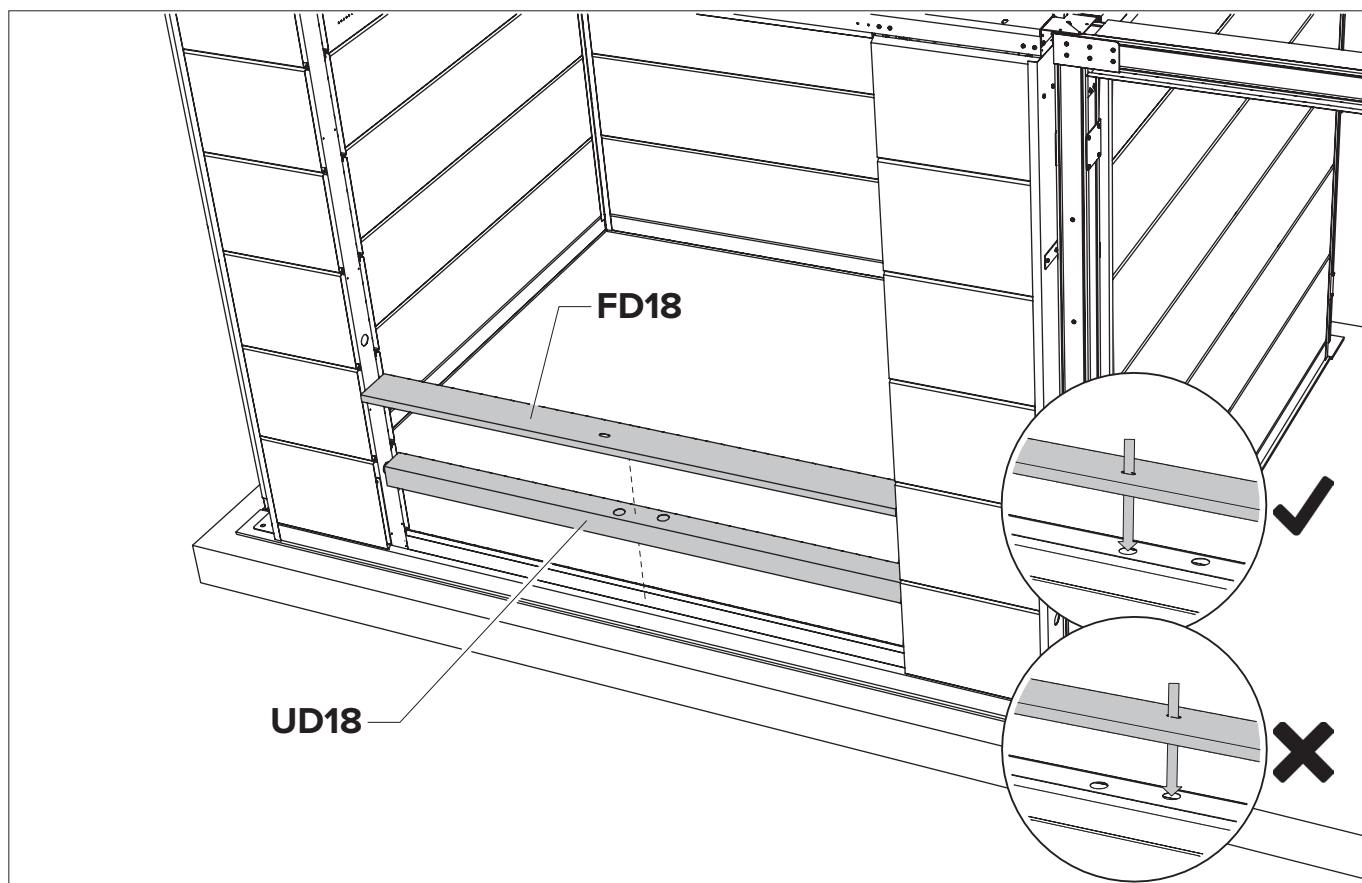


**E** Fachada / Fachada

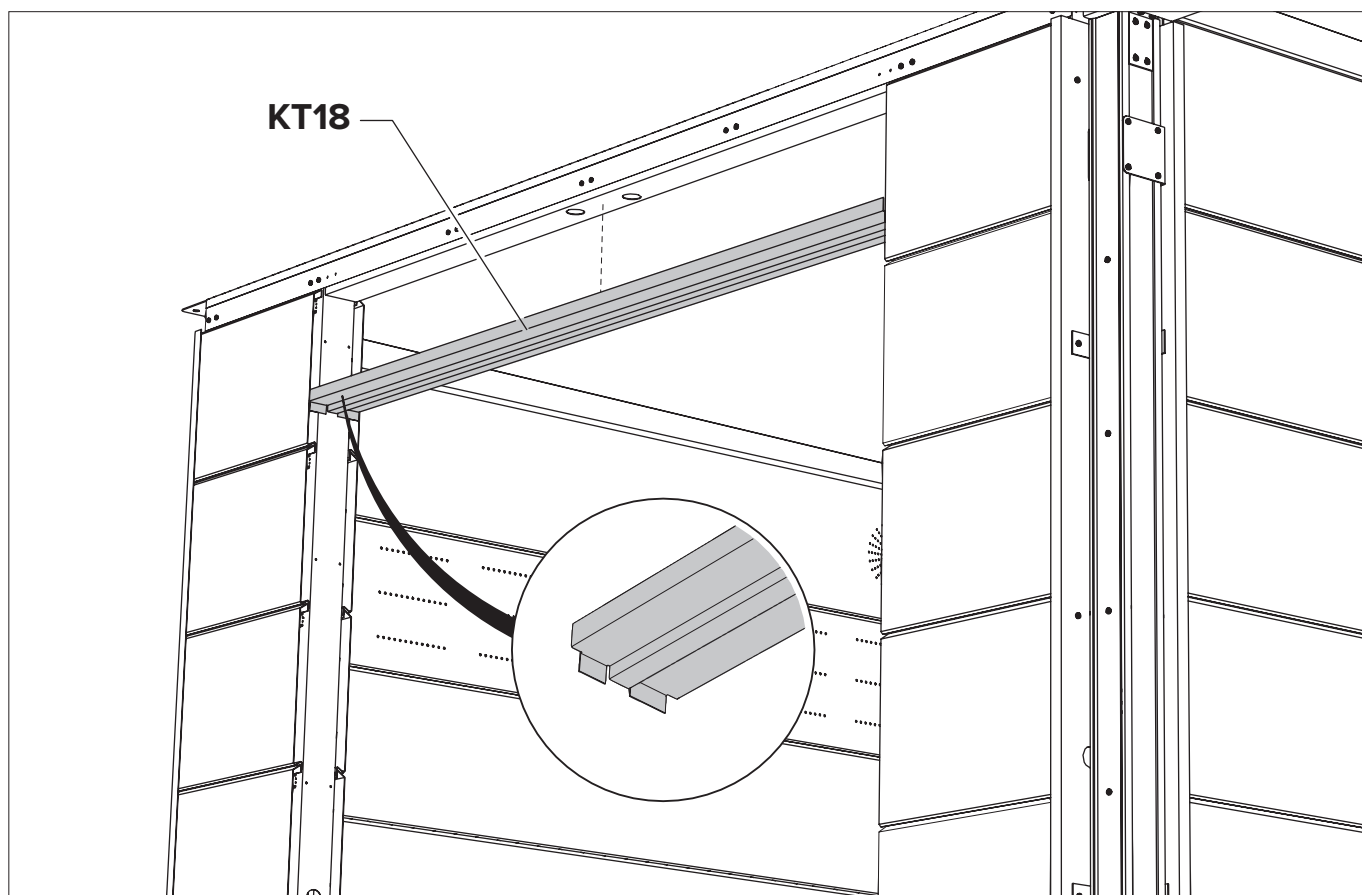


**F** Fachada / Fachada



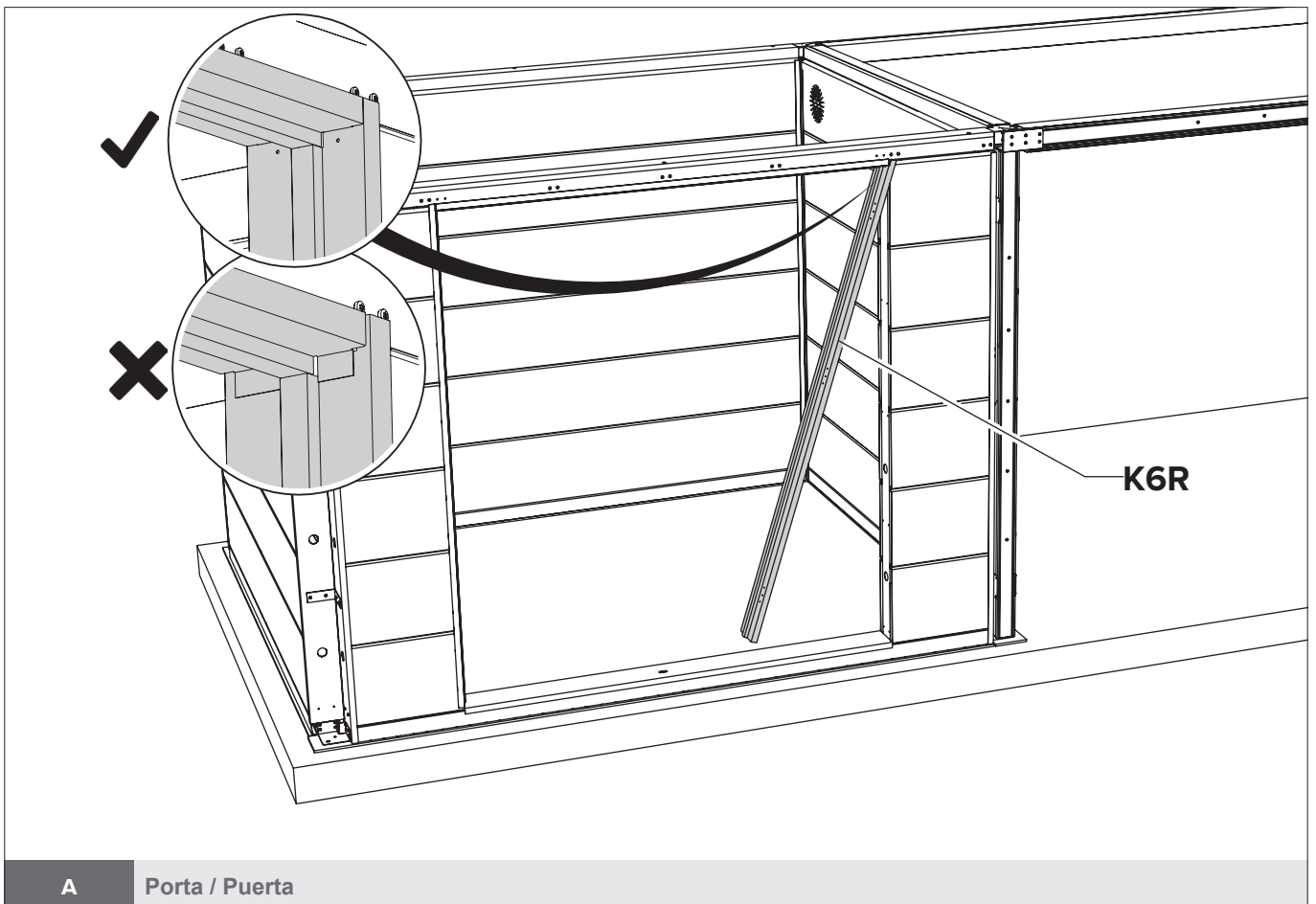
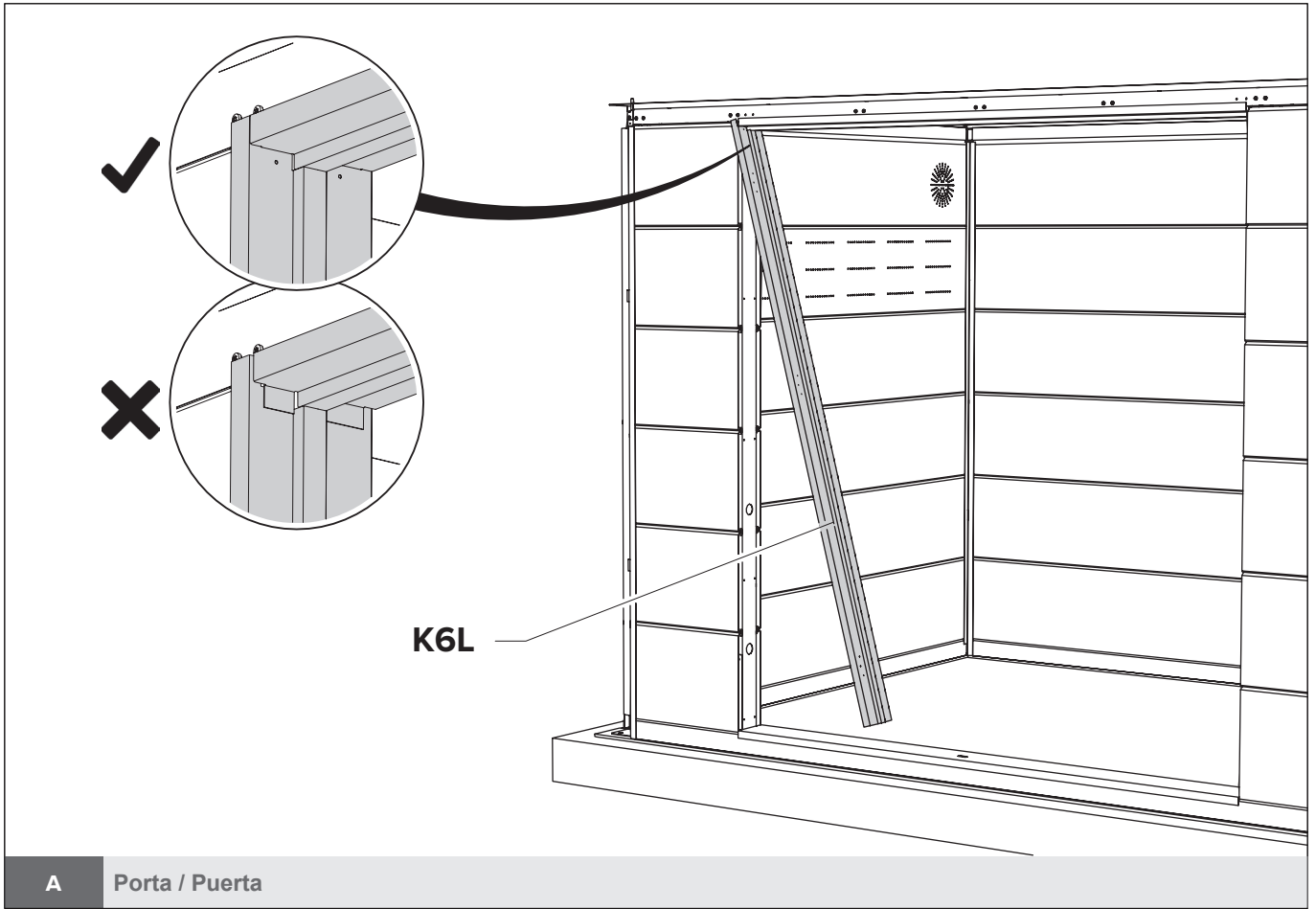


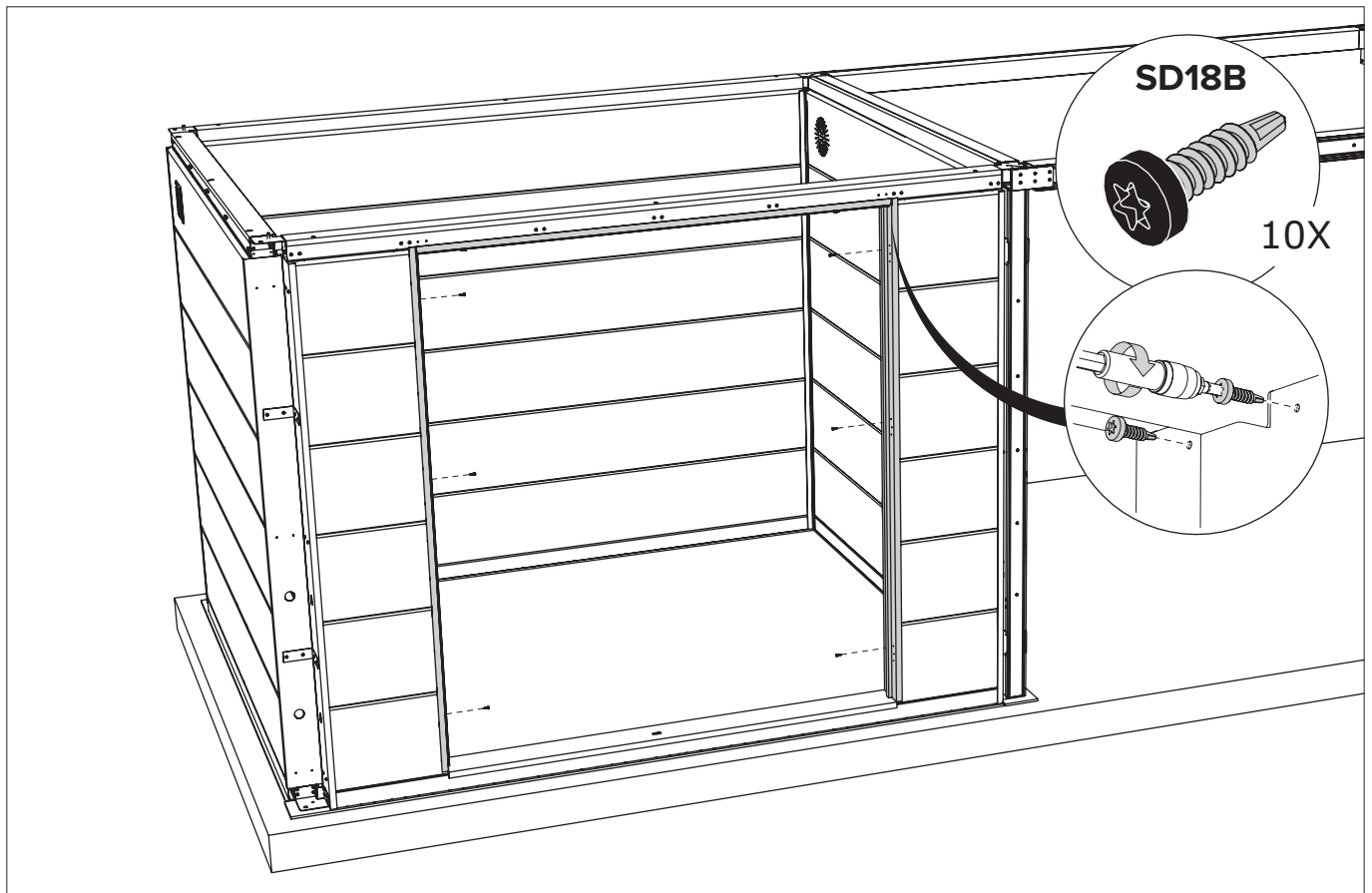
A Porta / Puerta



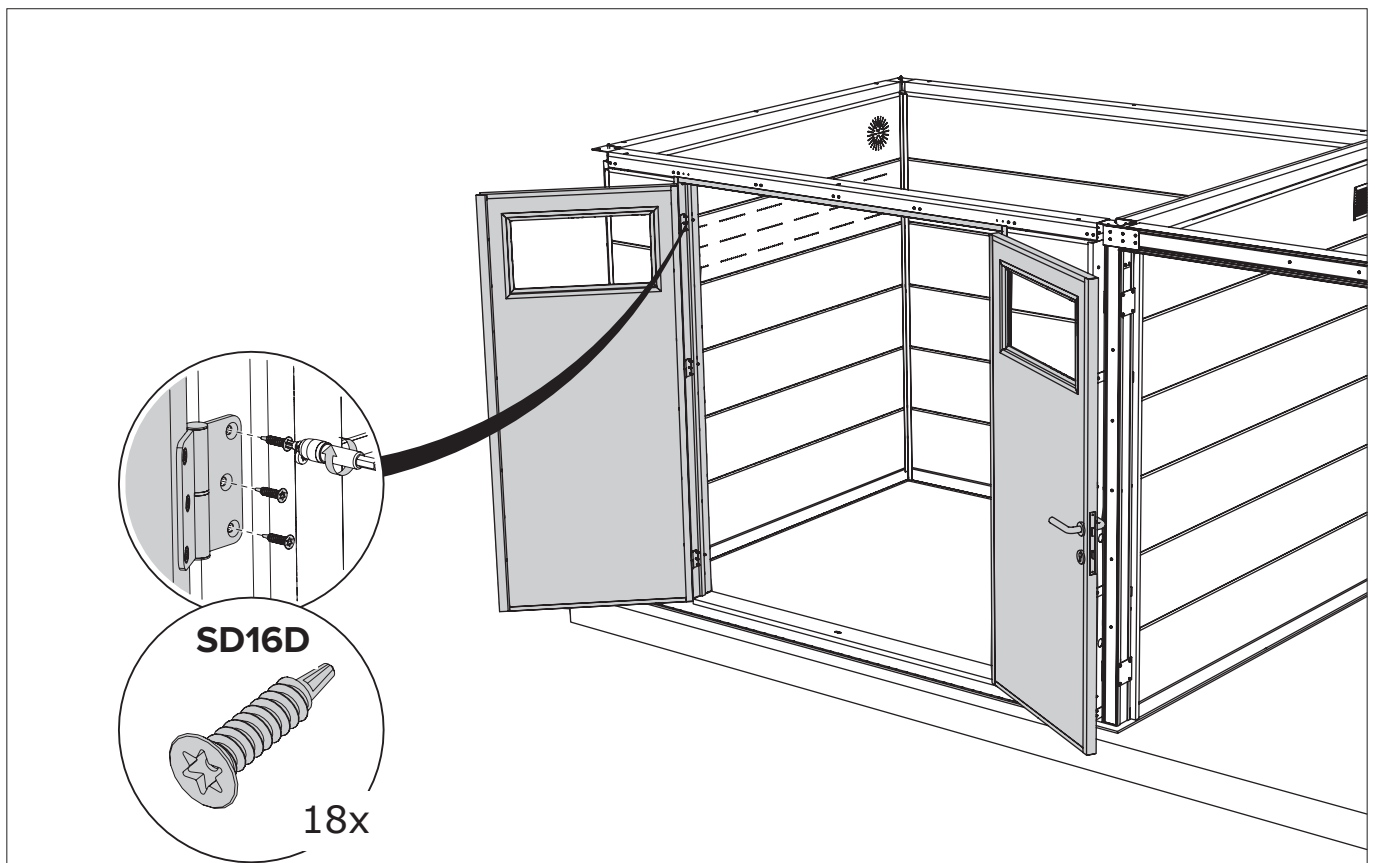
A Porta / Puerta

ABRIGO DE JARDIM / CASETA DE JARDÍN NH6 COM APOIO ABERTO PEQUENO



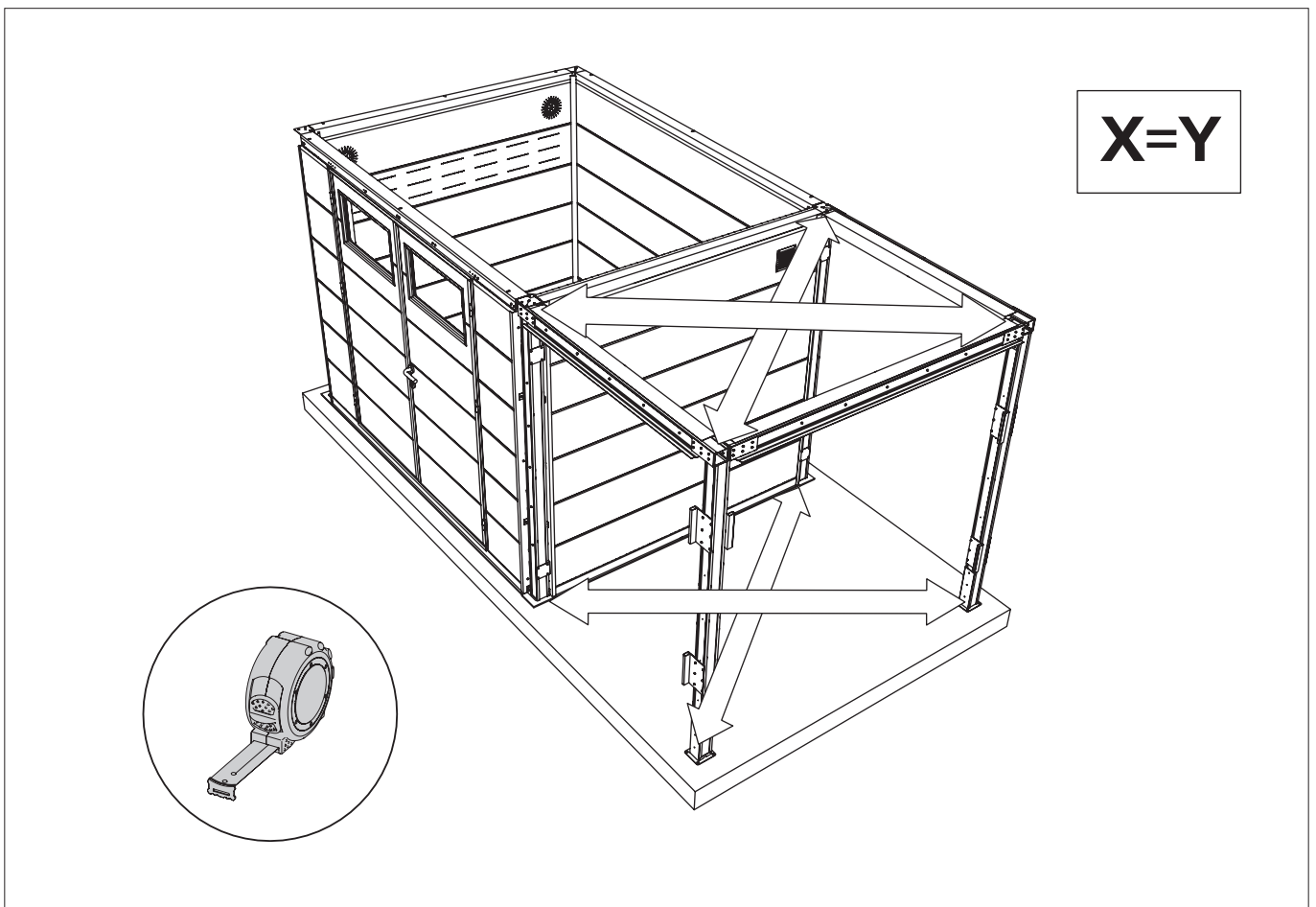
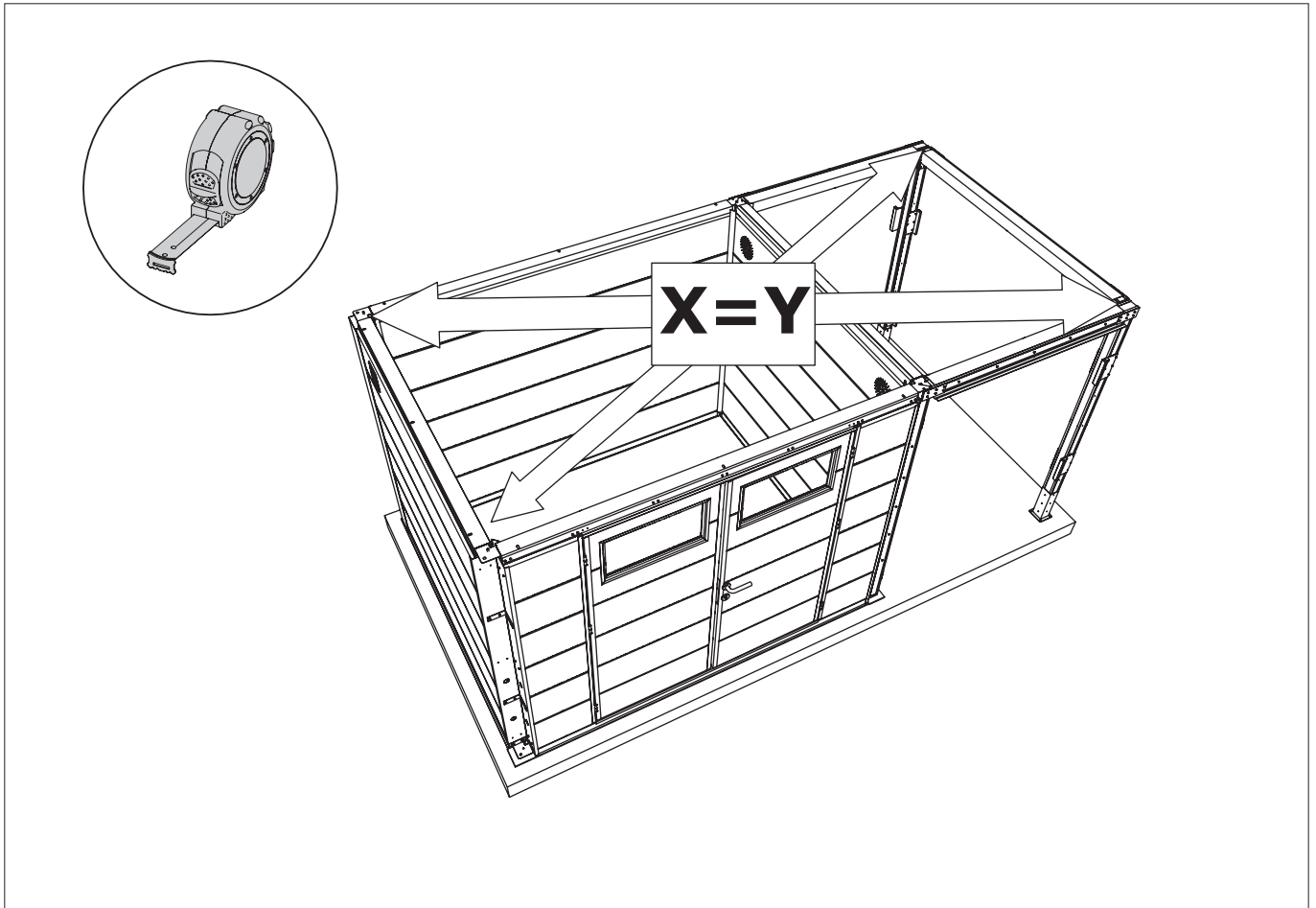


A Porta / Puerta

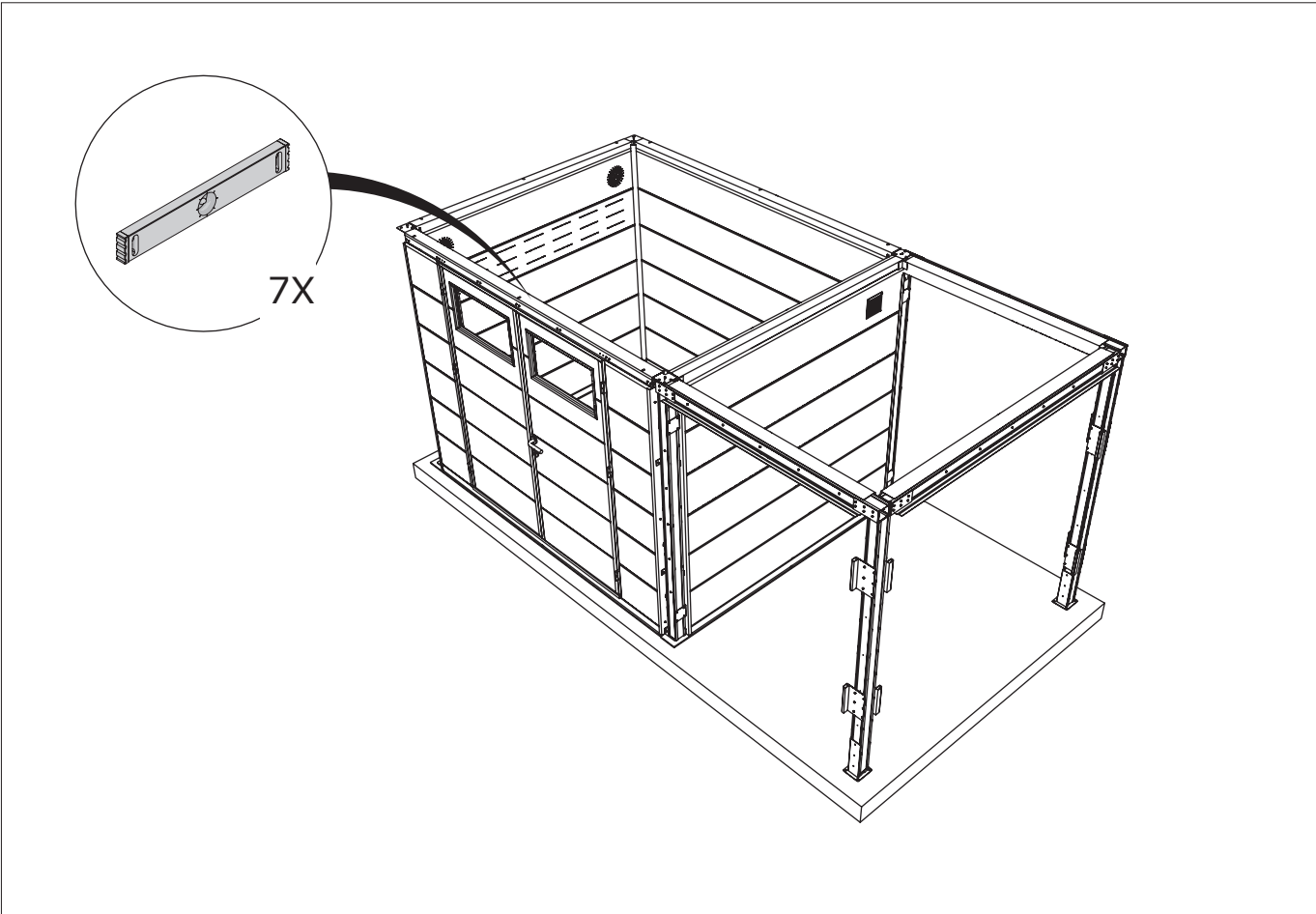
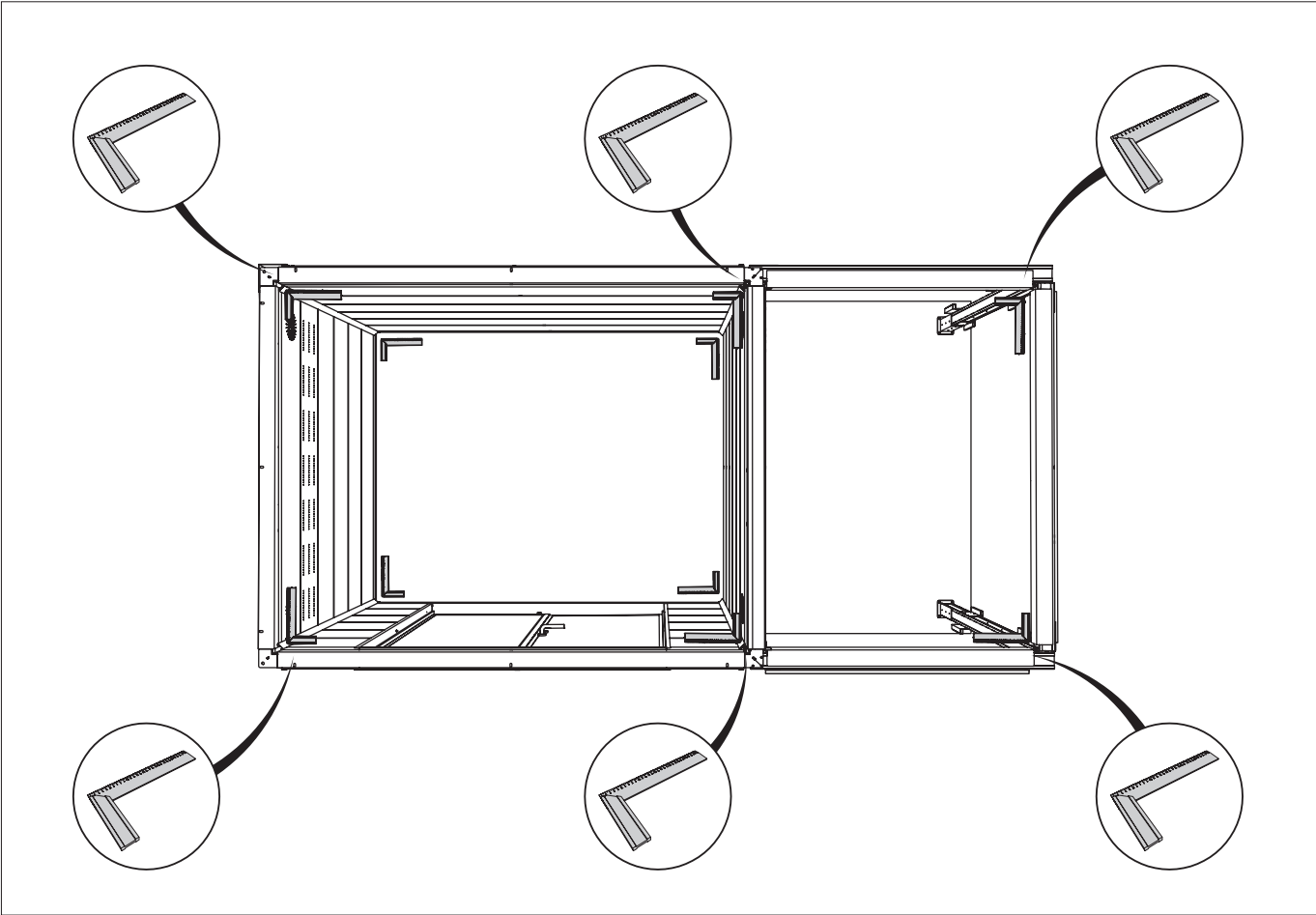


A Porta / Puerta

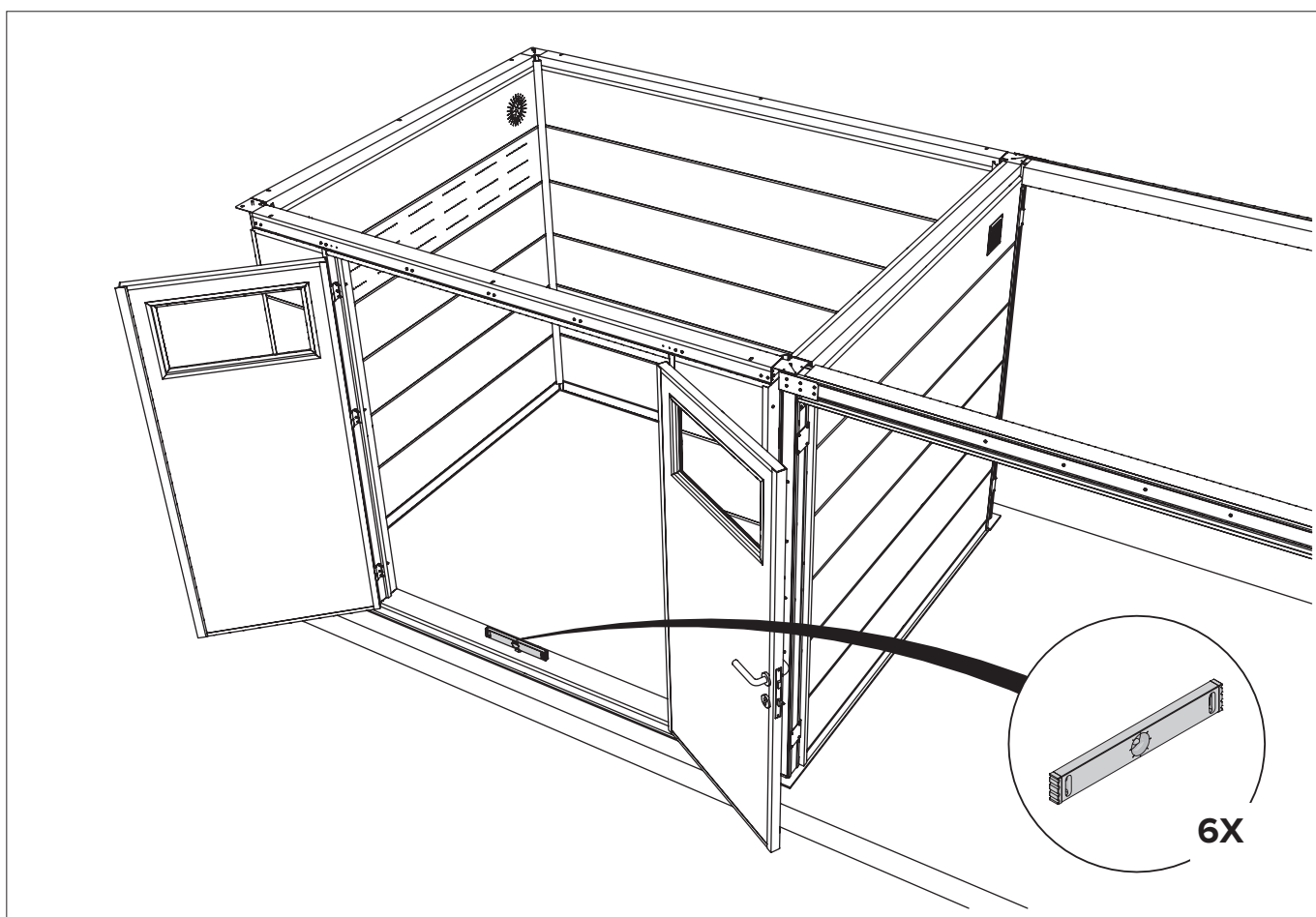
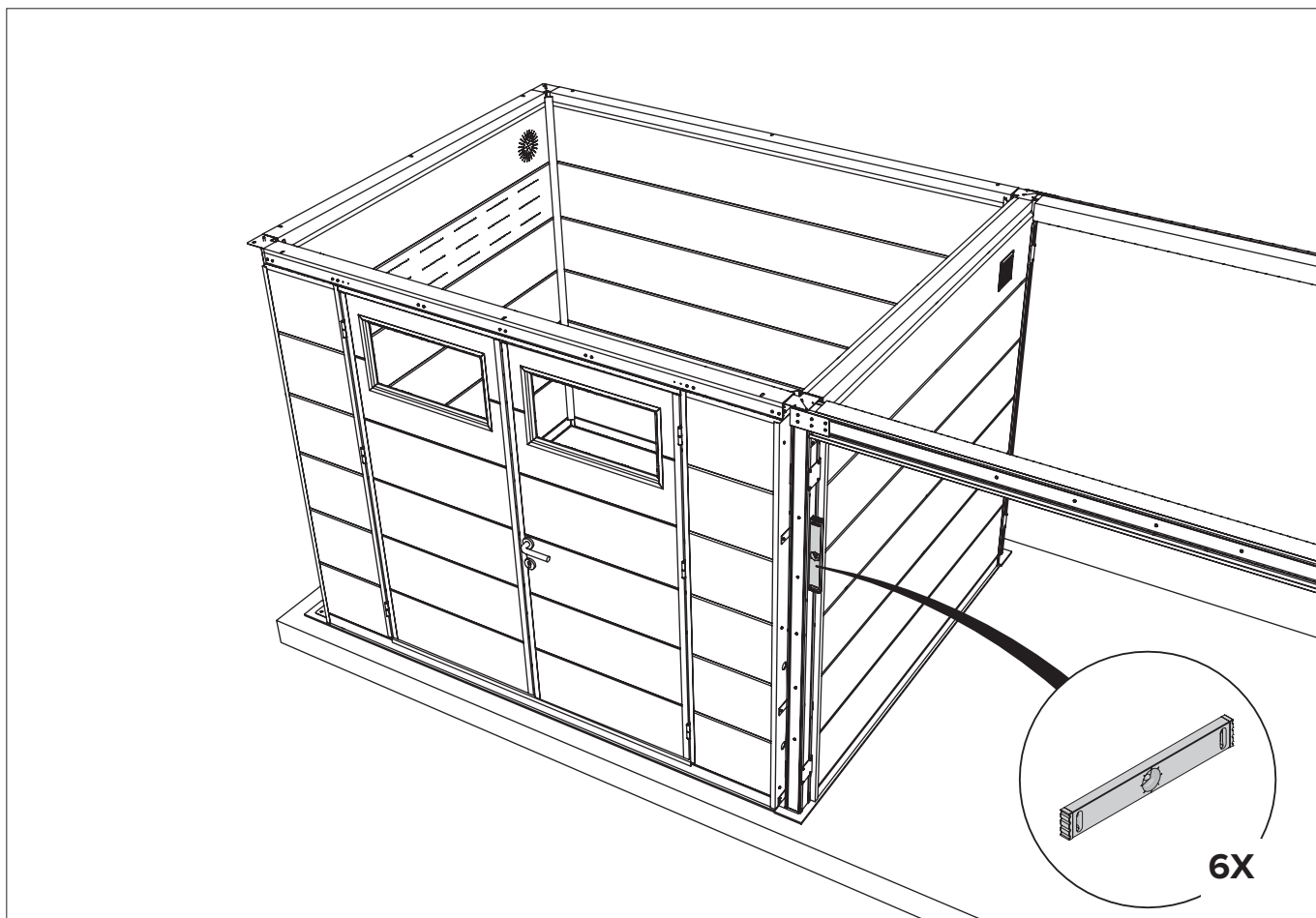
ABRIGO DE JARDIM / CASETA DE JARDÍN NH6 COM APOIO ABERTO PEQUENO

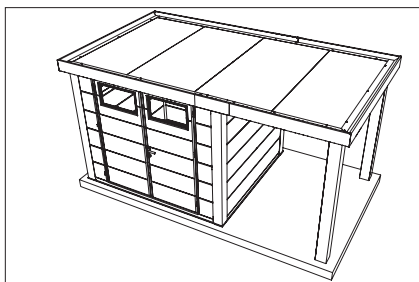
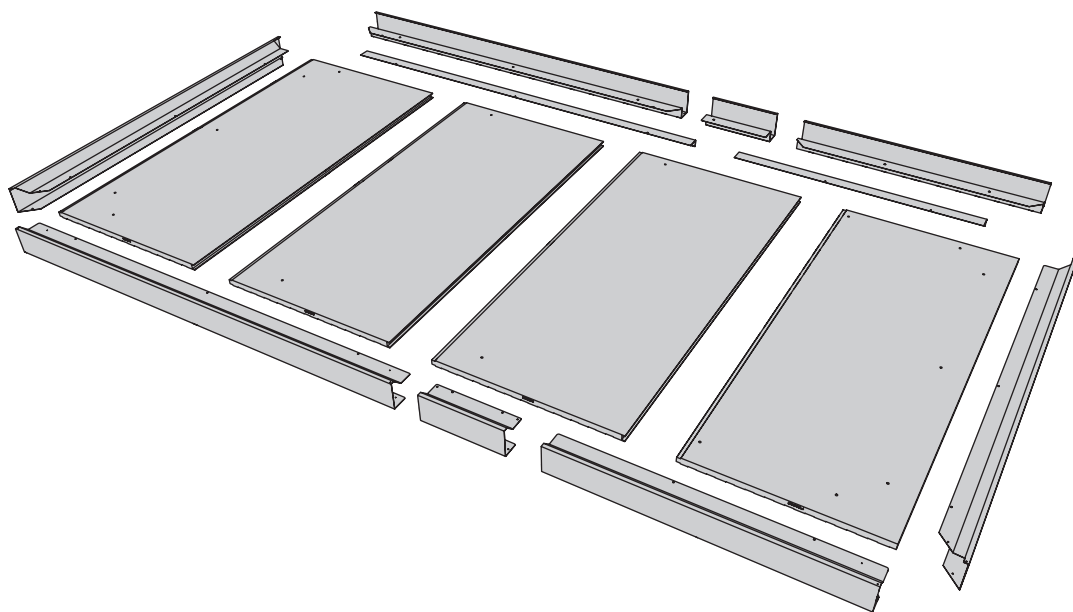


ABRIGO DE JARDIM / CASETA DE JARDÍN NH6 COM APOIO ABERTO PEQUENO

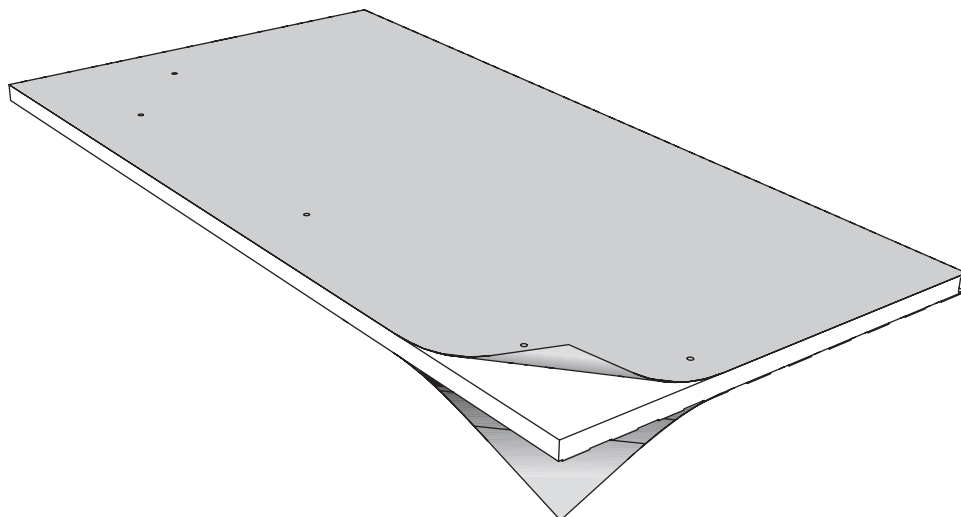


ABRIGO DE JARDIM / CASETA DE JARDÍN NH6 COM APOIO ABERTO PEQUENO



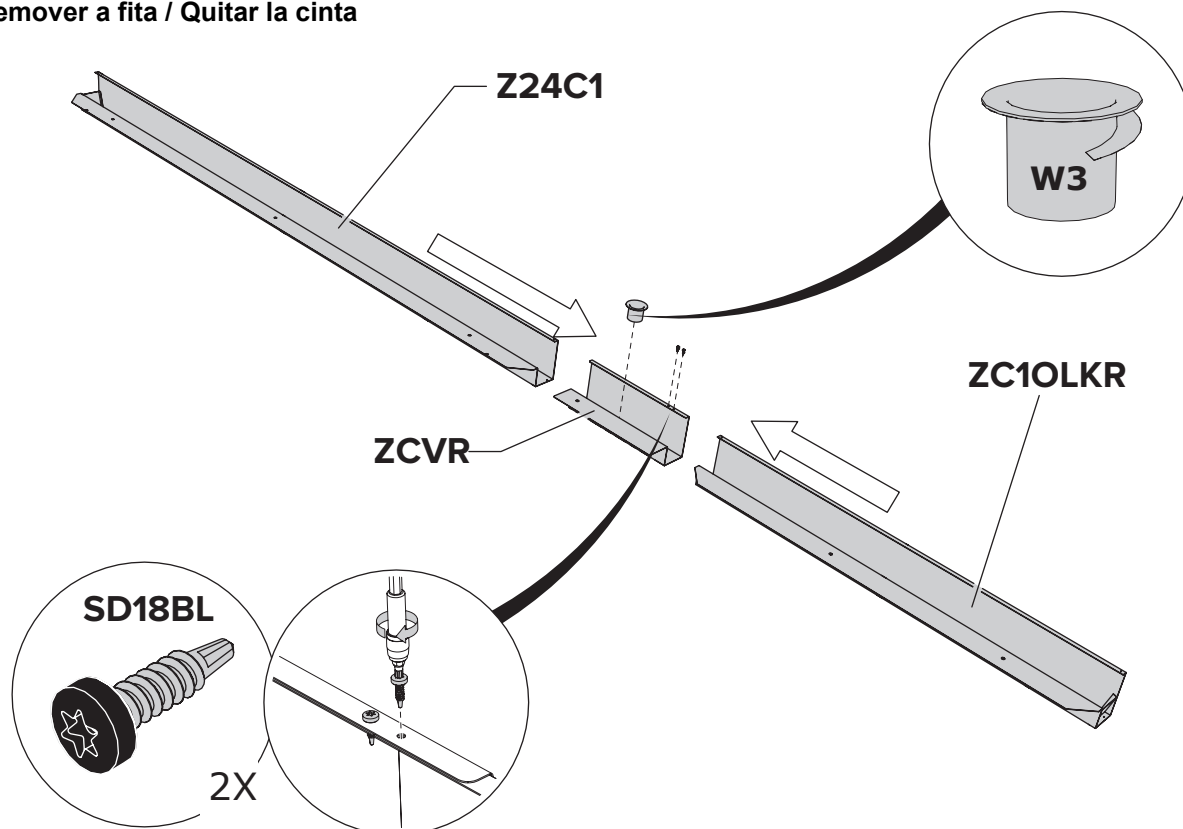


Remova a película / Remova a película

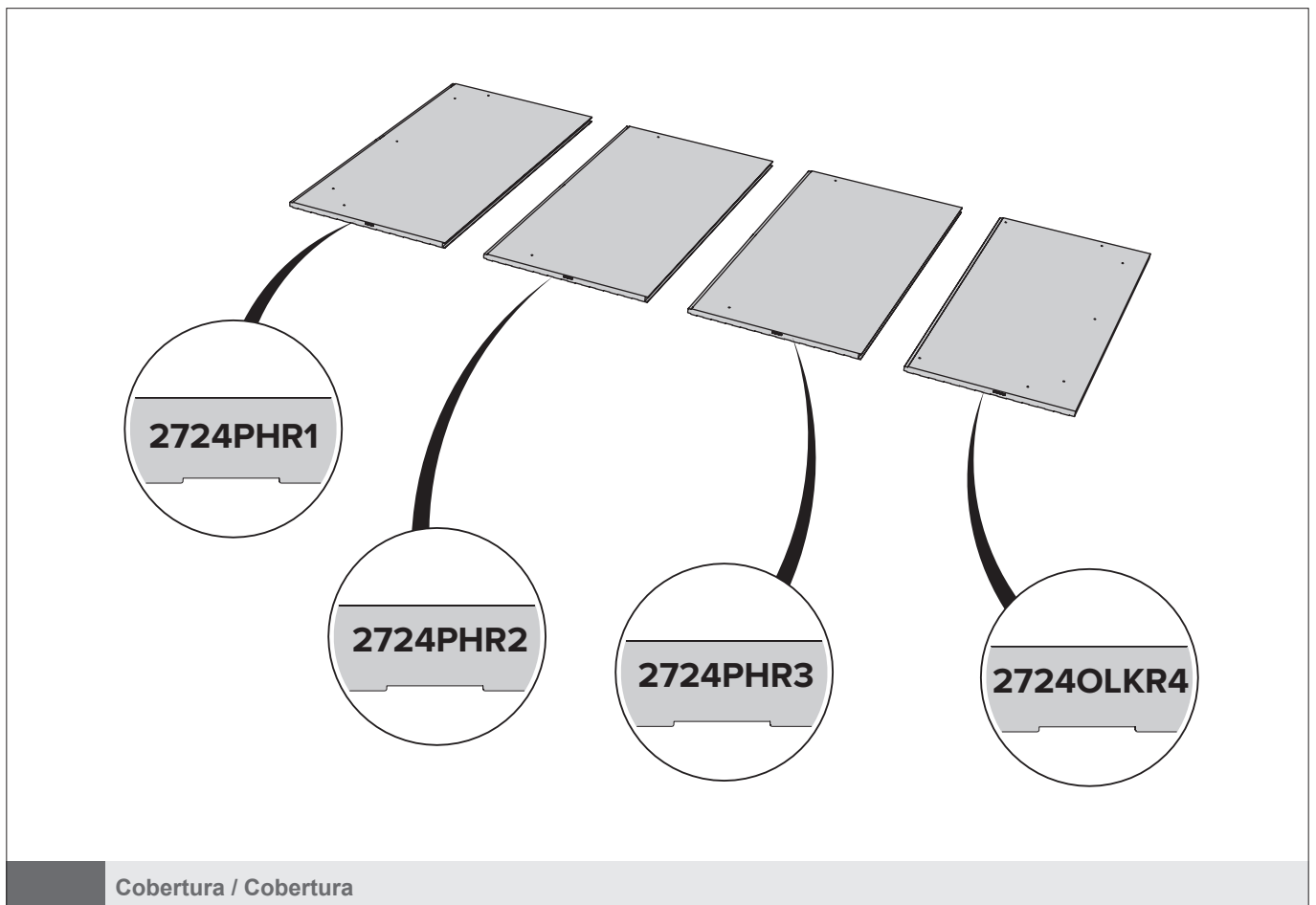
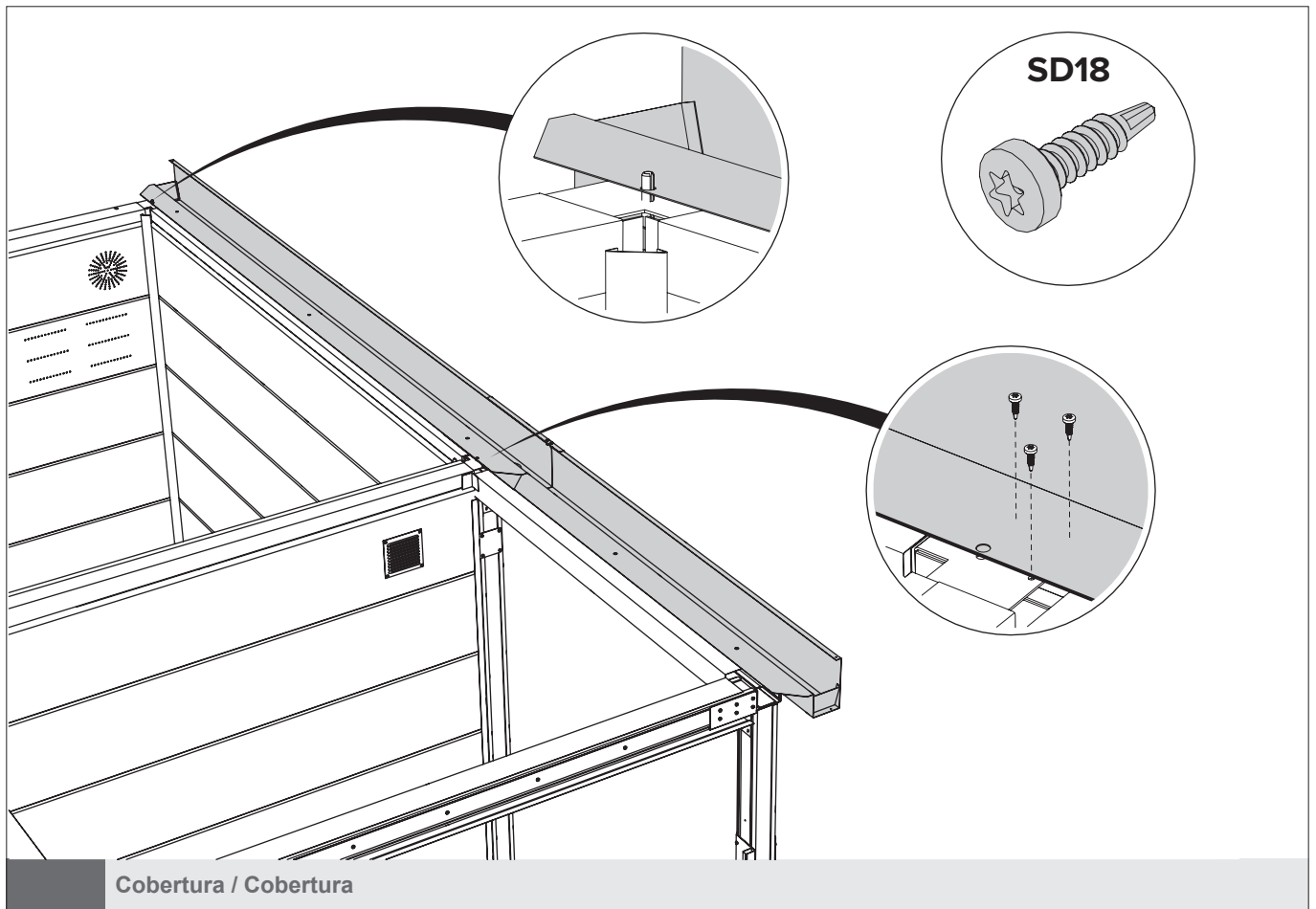


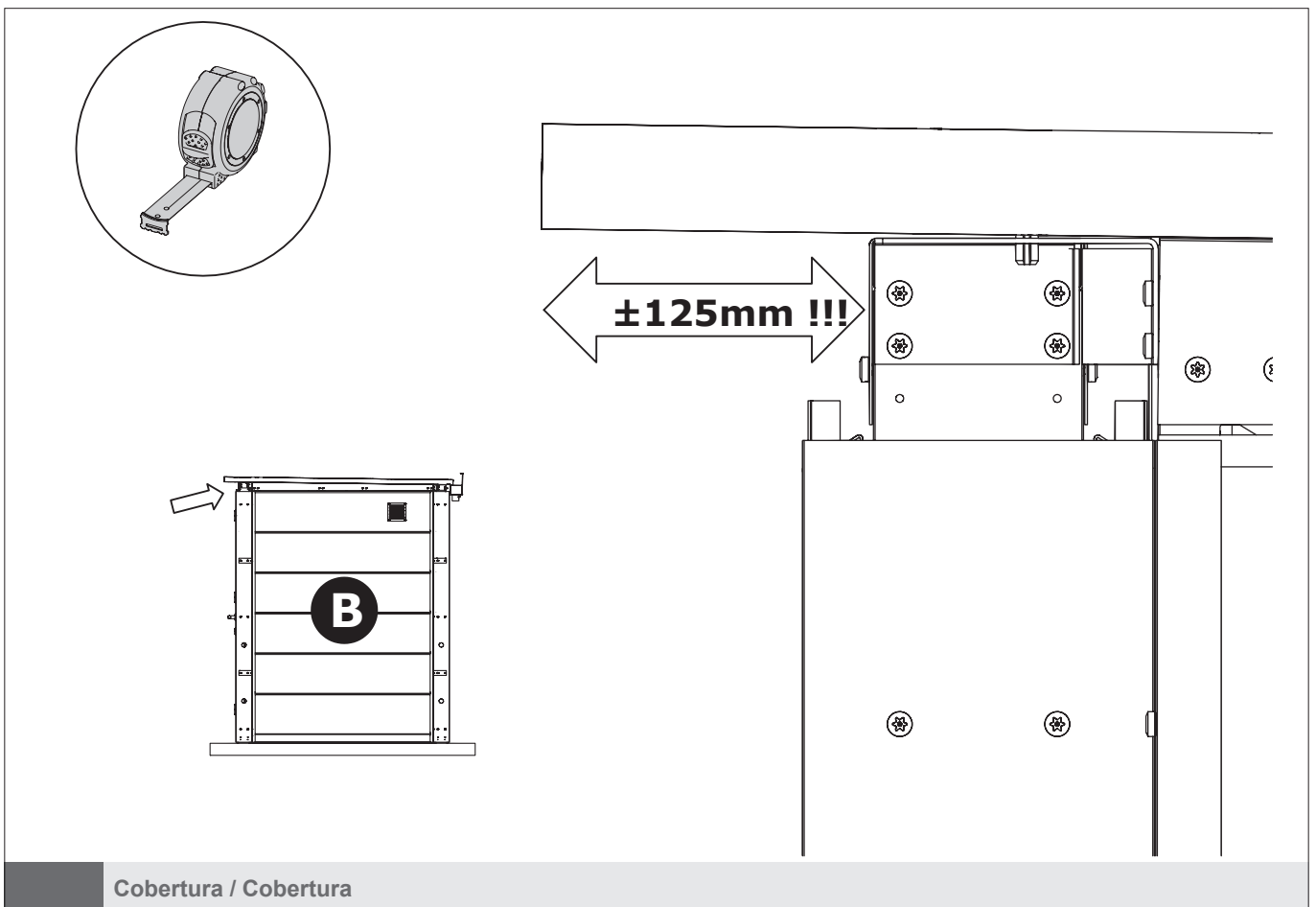
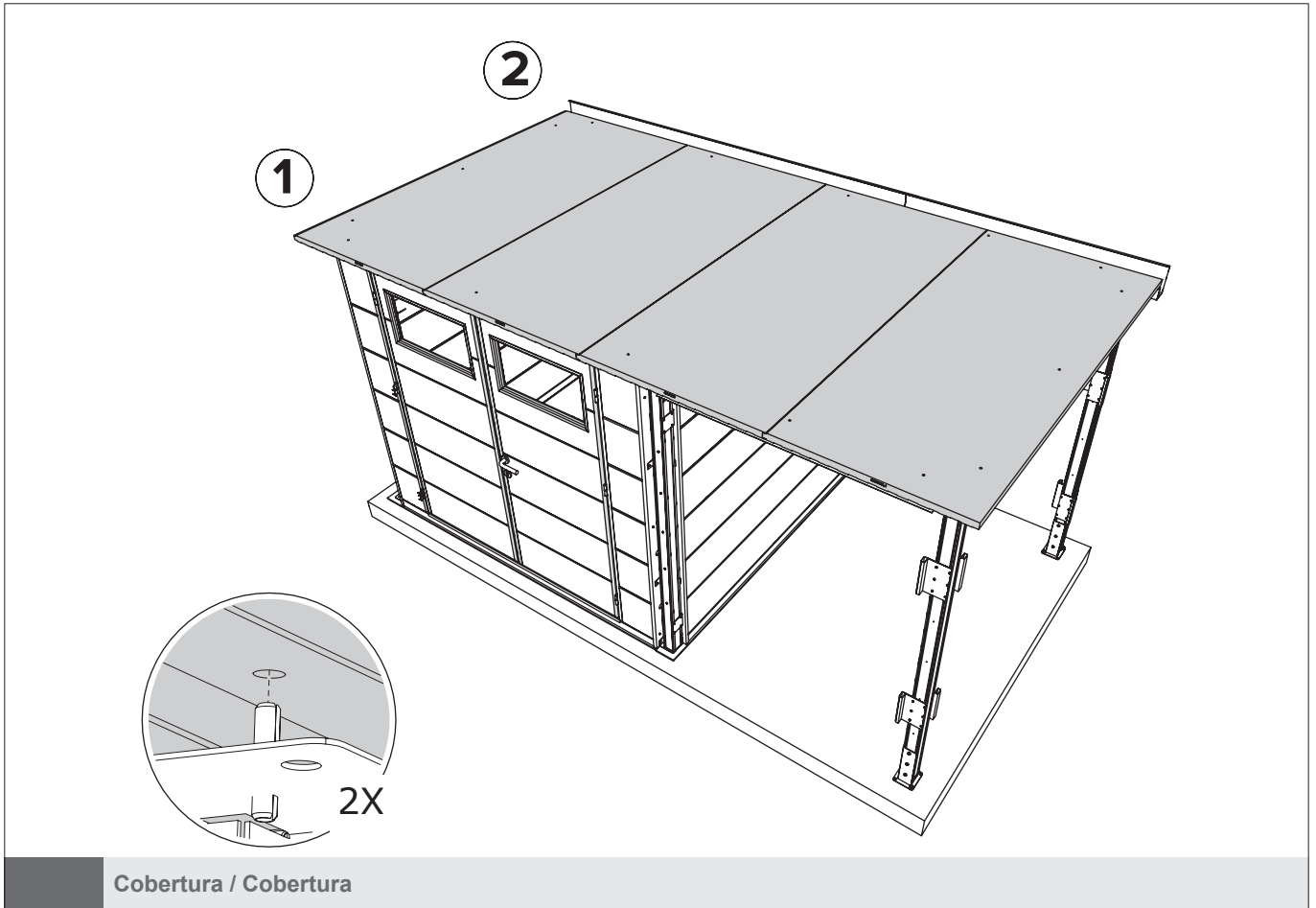
Cobertura / Cobertura

Remover a fita / Quitar la cinta

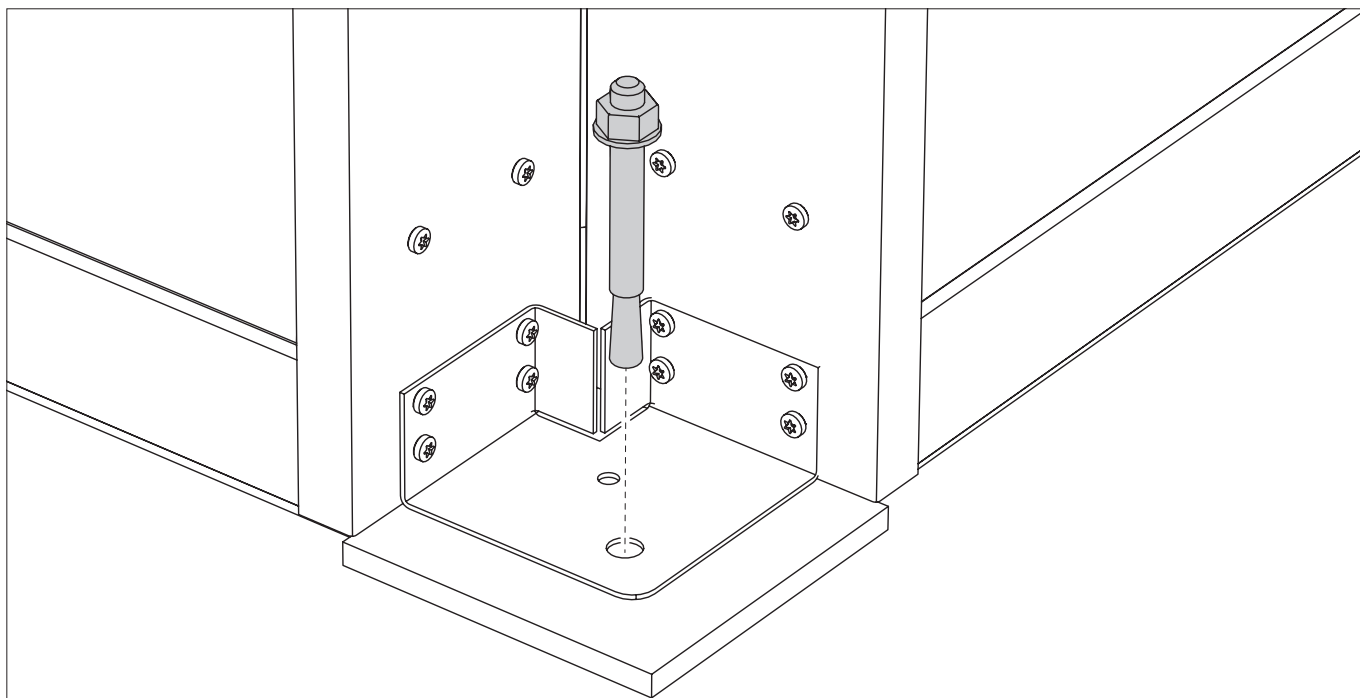


Cobertura / Cobertura



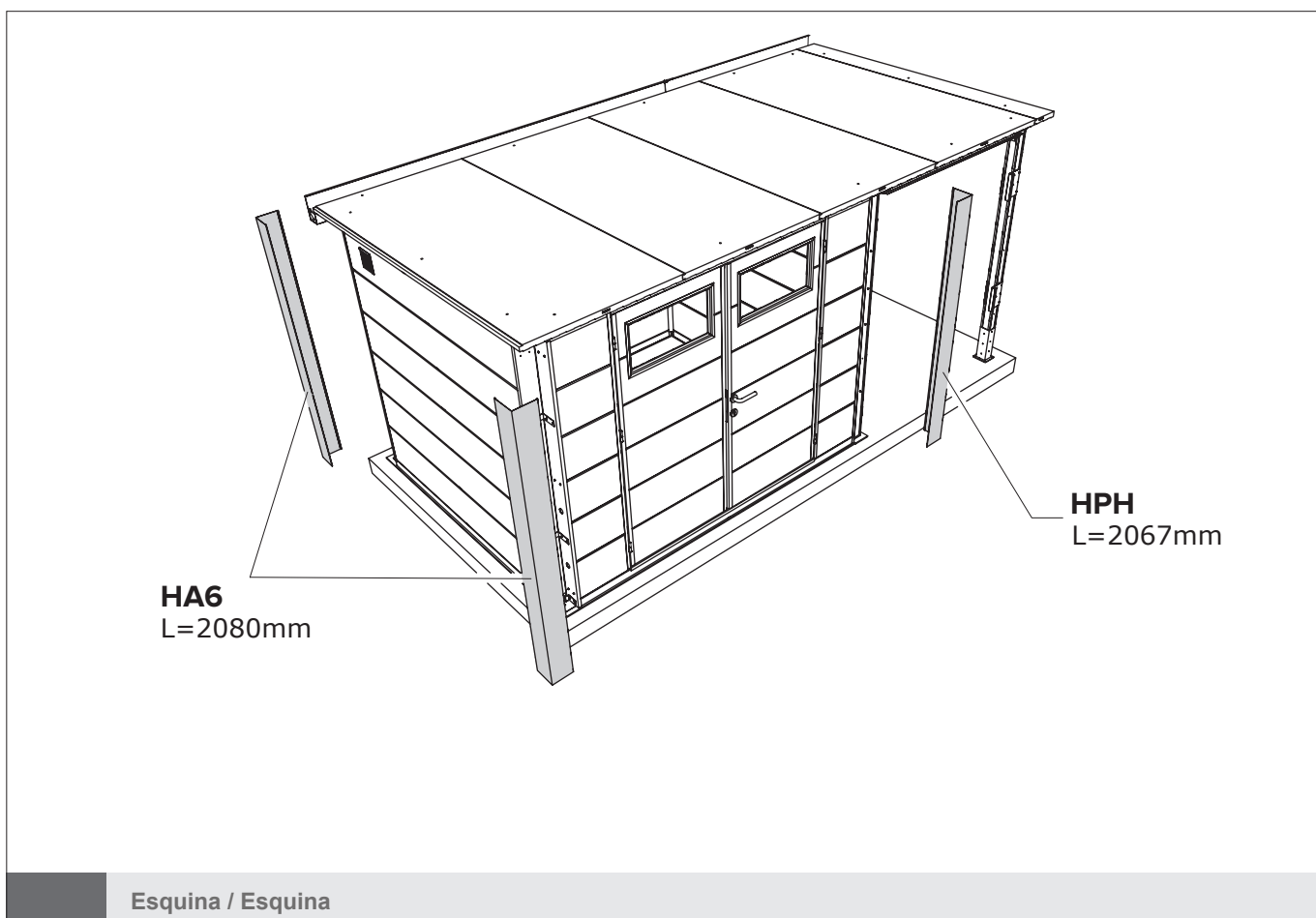


## ABRIGO DE JARDIM / CASETA DE JARDÍN NH6 COM APOIO ABERTO PEQUENO



O exemplo é para piso em cimento. Fixe o abrigo de jardim de acordo com as boas práticas.  
El ejemplo es para piso en cemento. Fije a caseta de jardín de acuerdo con las buenas prácticas.

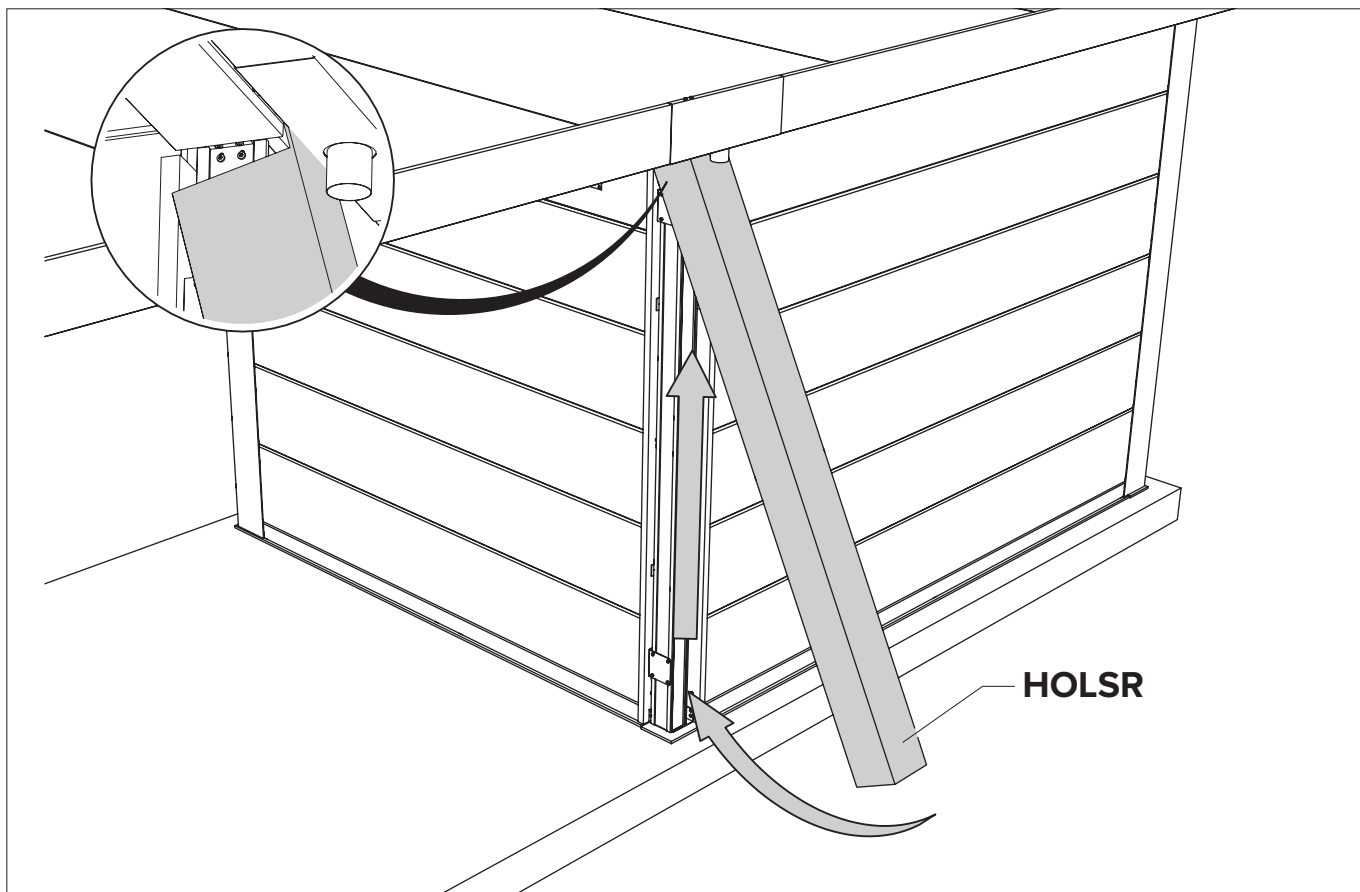
Ancoragem / Anclaje



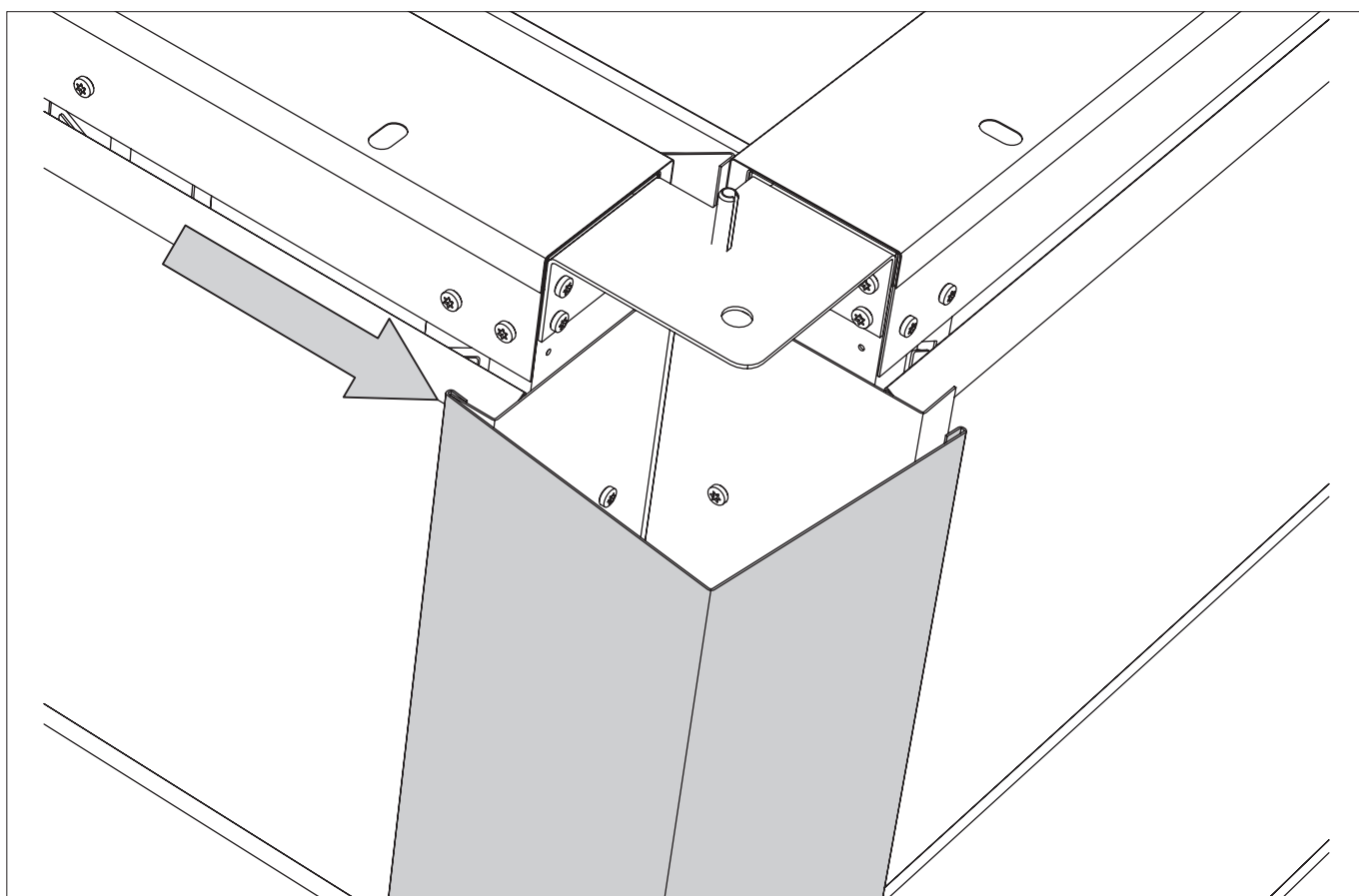
**HA6**  
L=2080mm

**HPH**  
L=2067mm

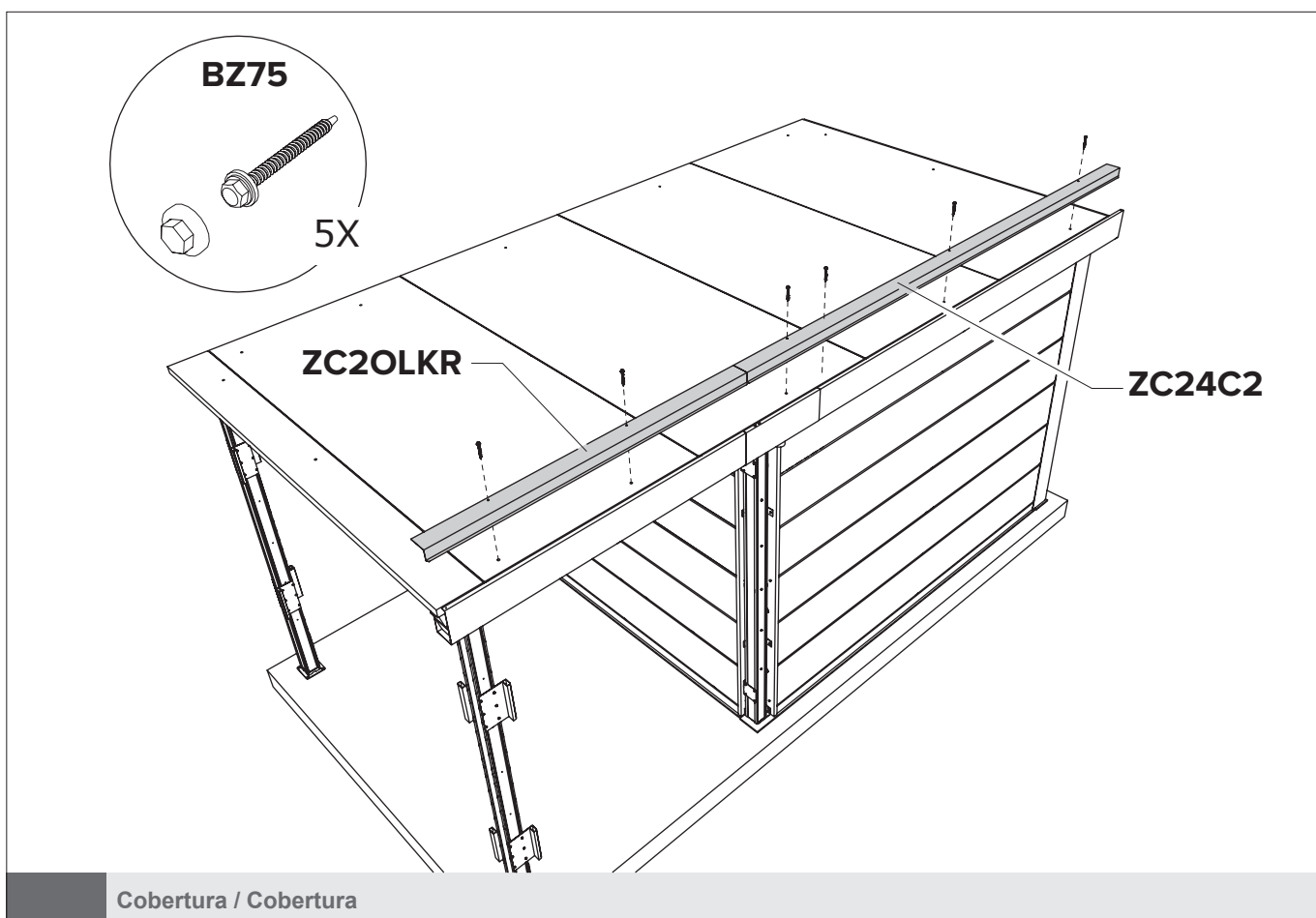
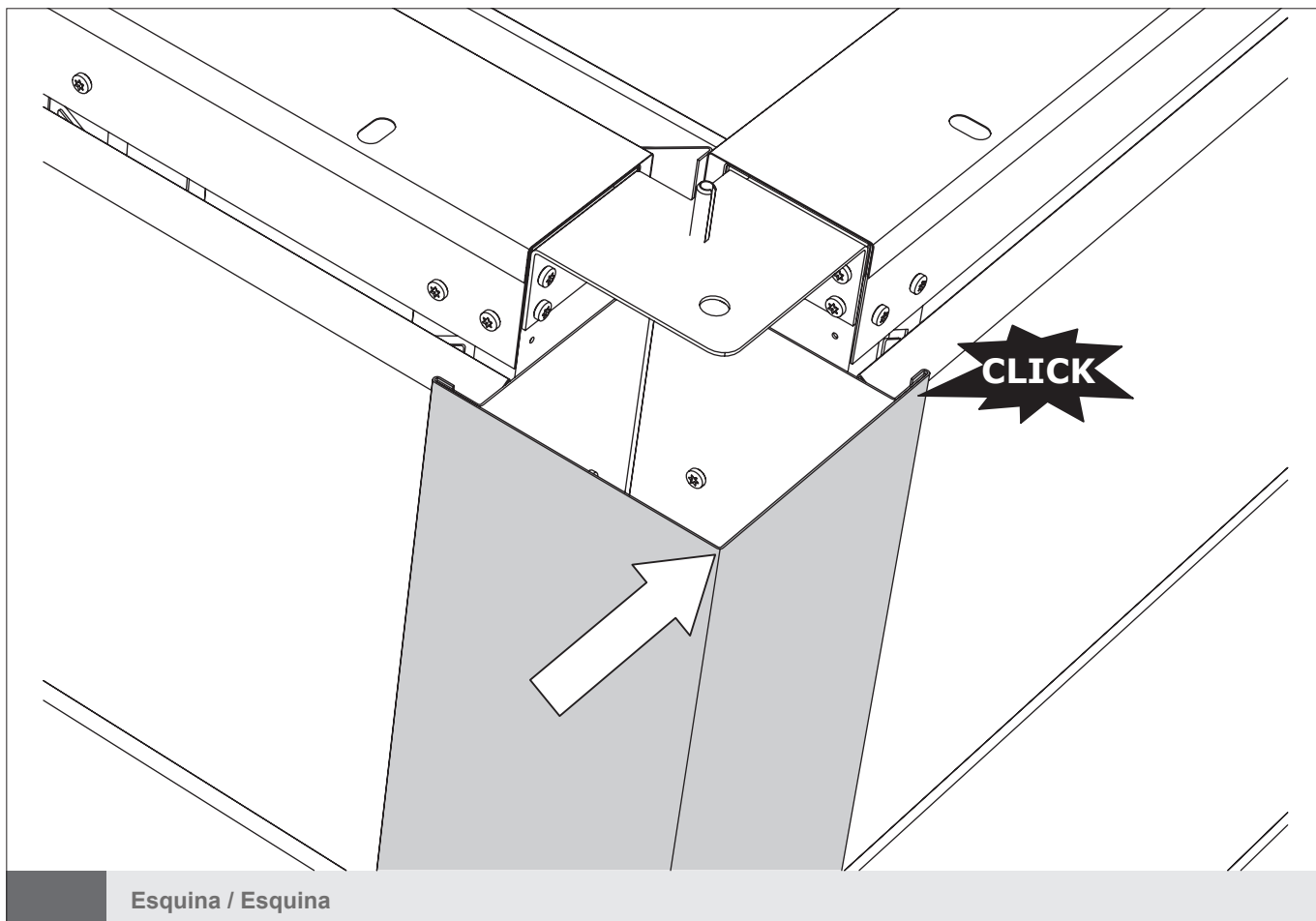
Esquina / Esquina



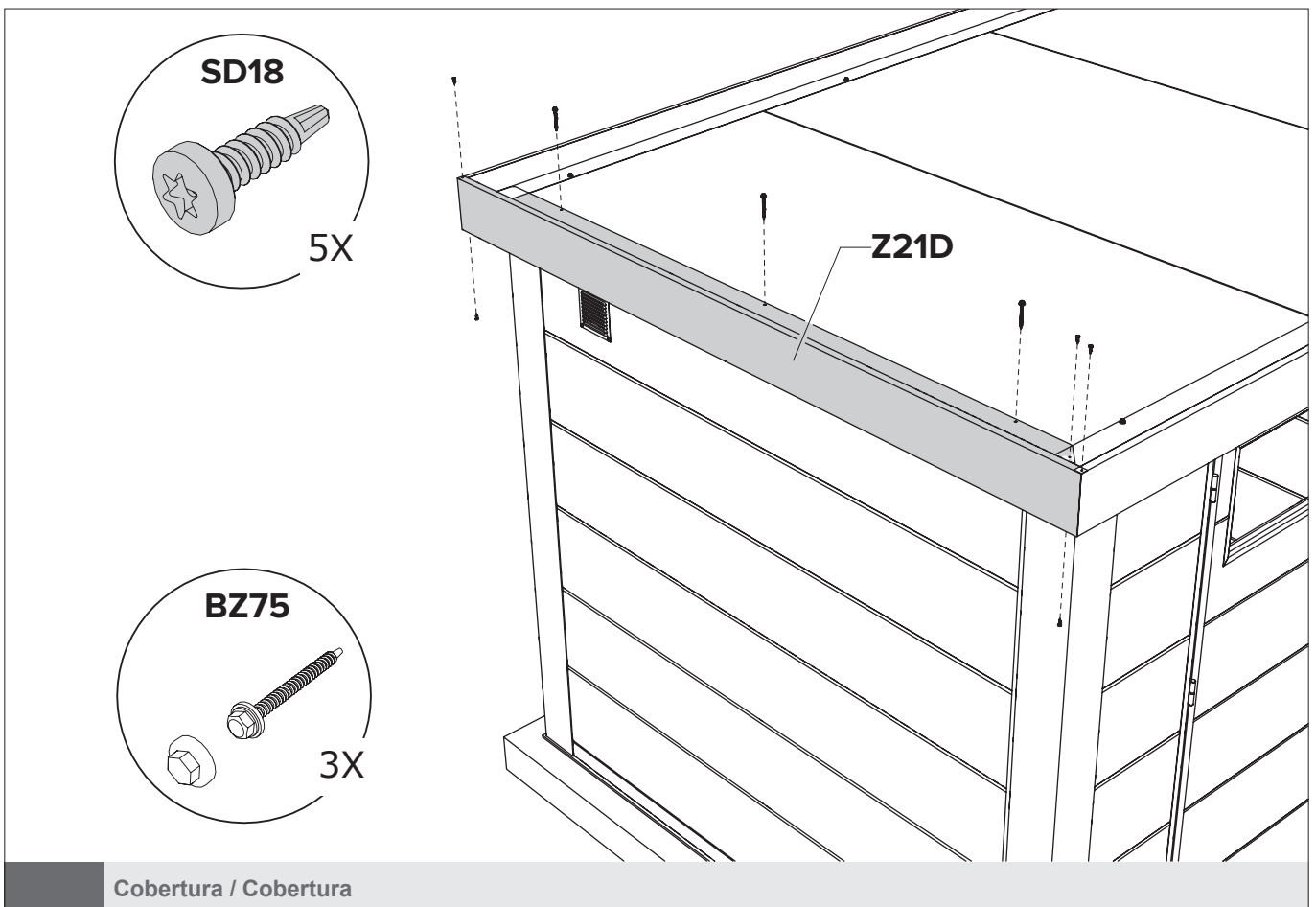
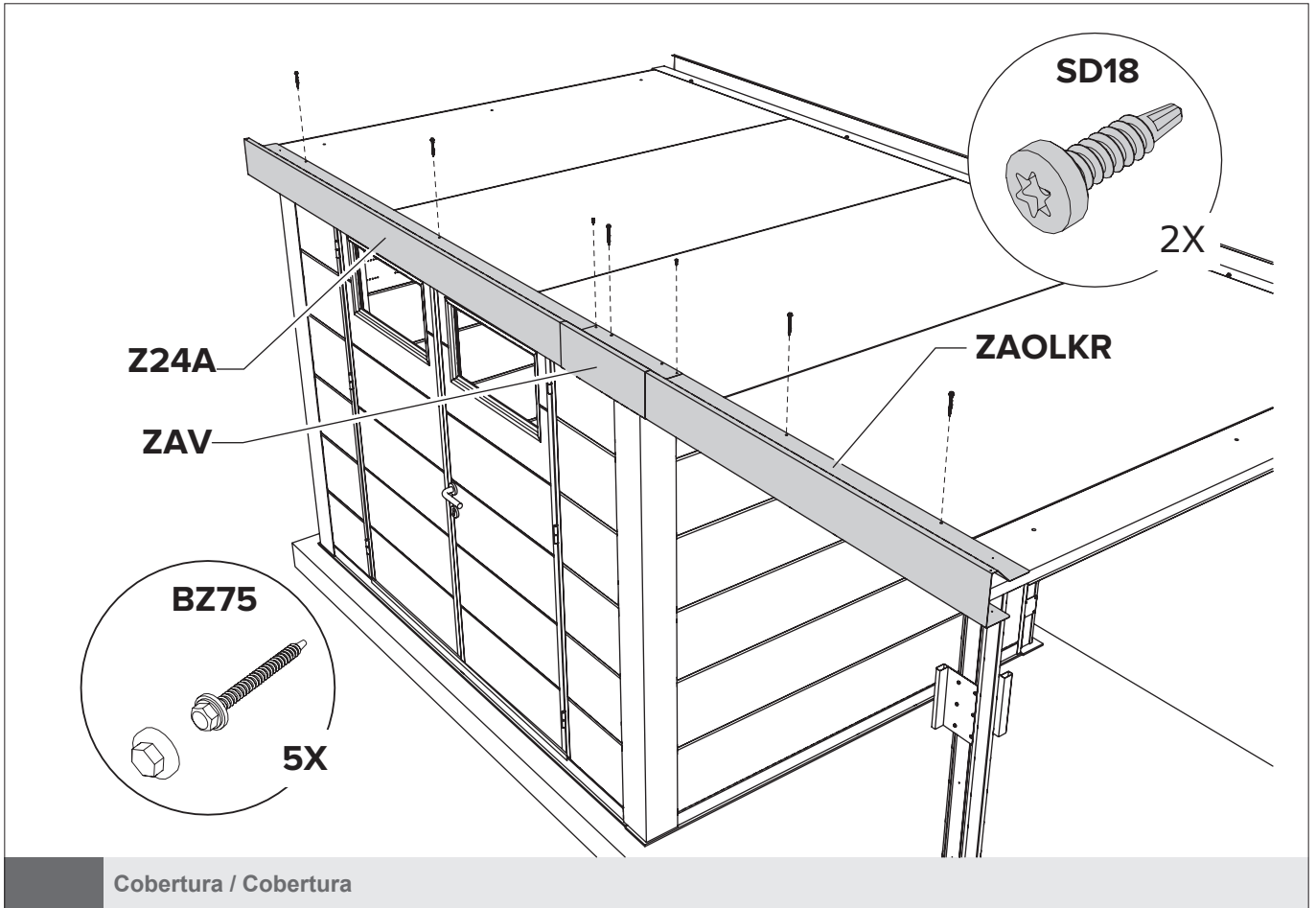
Esquina / Esquina

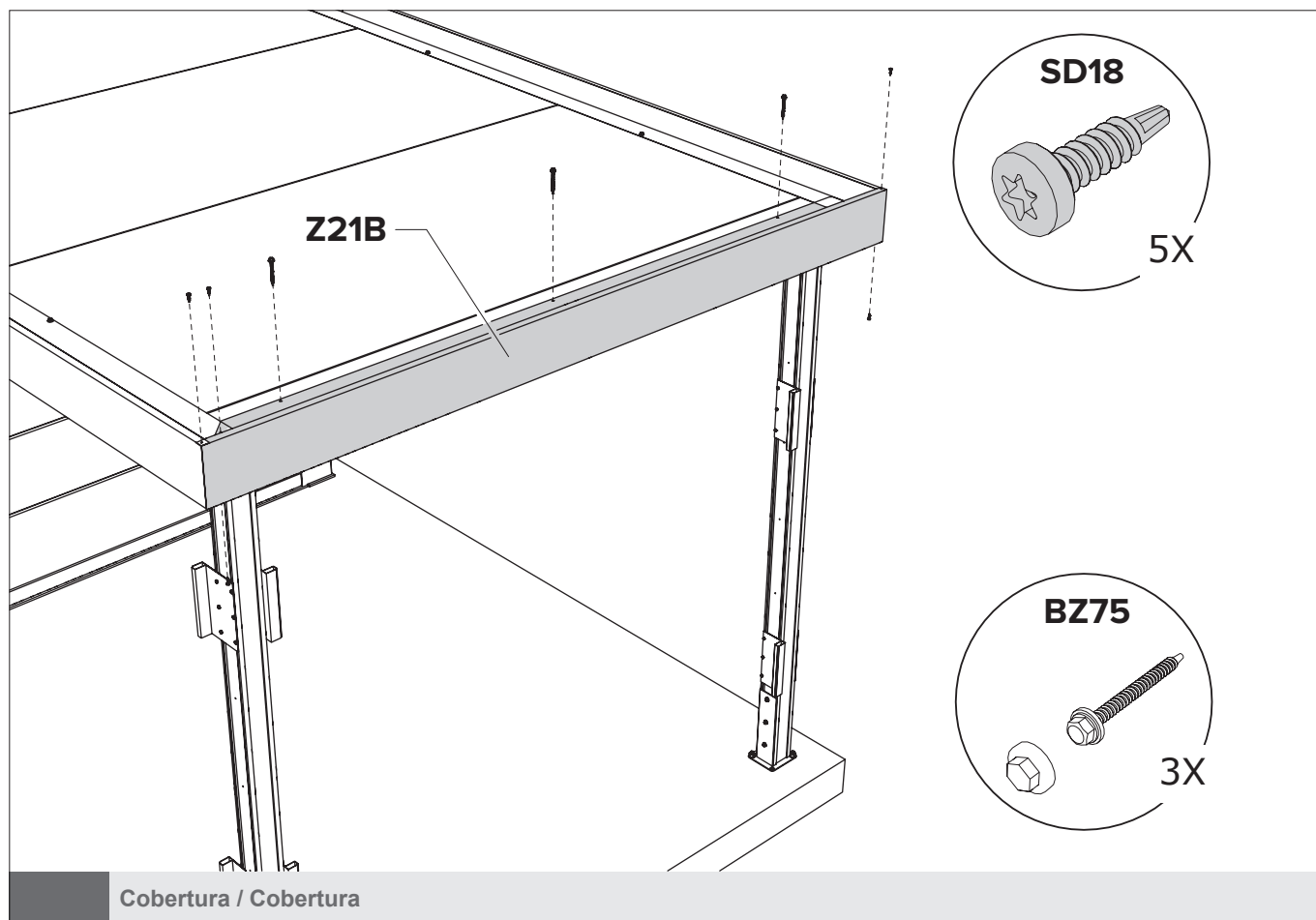


Esquina / Esquina



ABRIGO DE JARDIM / CASETA DE JARDÍN NH6 COM APOIO ABERTO PEQUENO





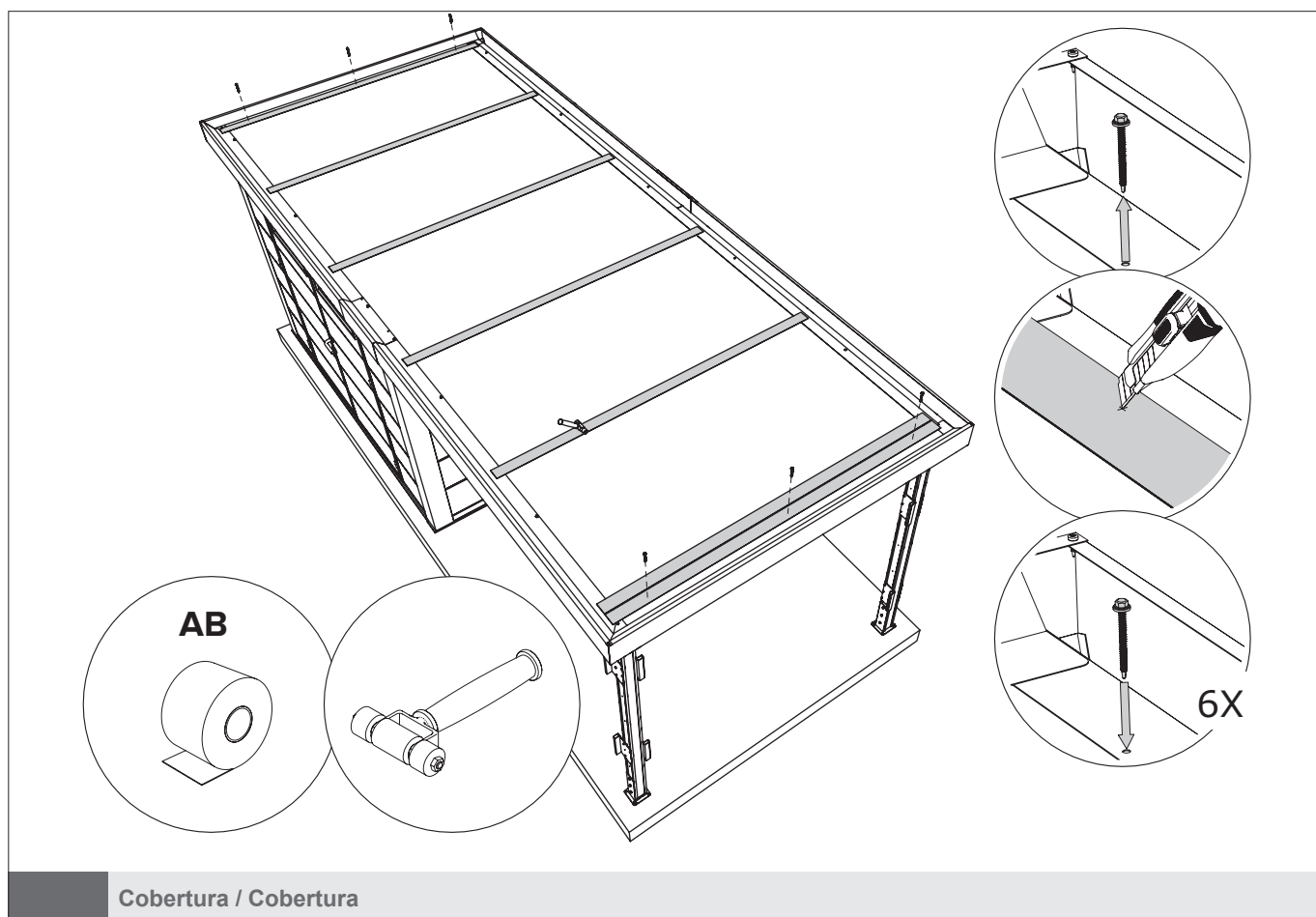
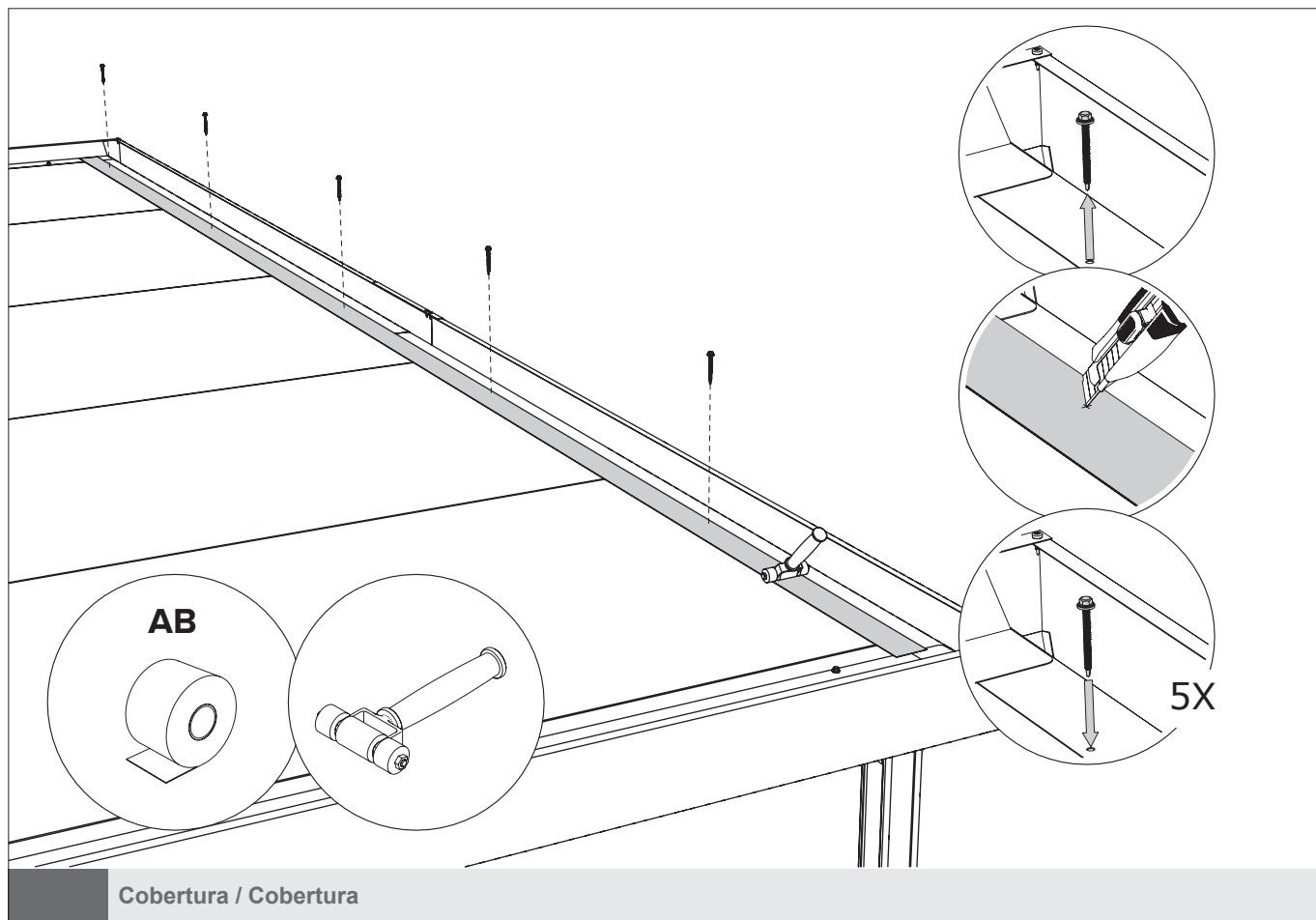
**Preparação de fita auto-adesiva:**

1. Torne a superfície livre de poeira e humidade.
2. Aqueça a superfície em caso de temperatura exterior <math><10^\circ\text{C}</math>.

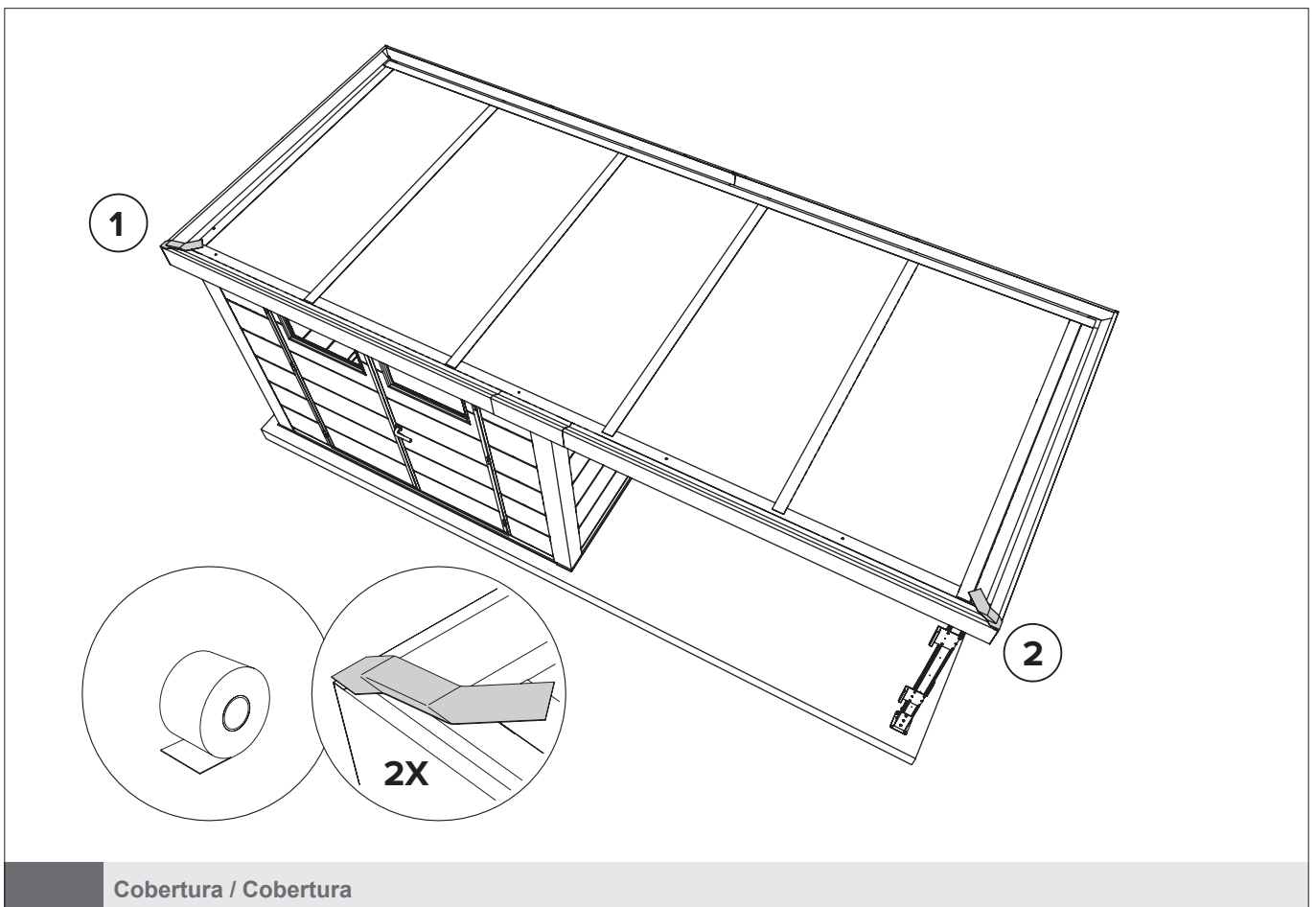
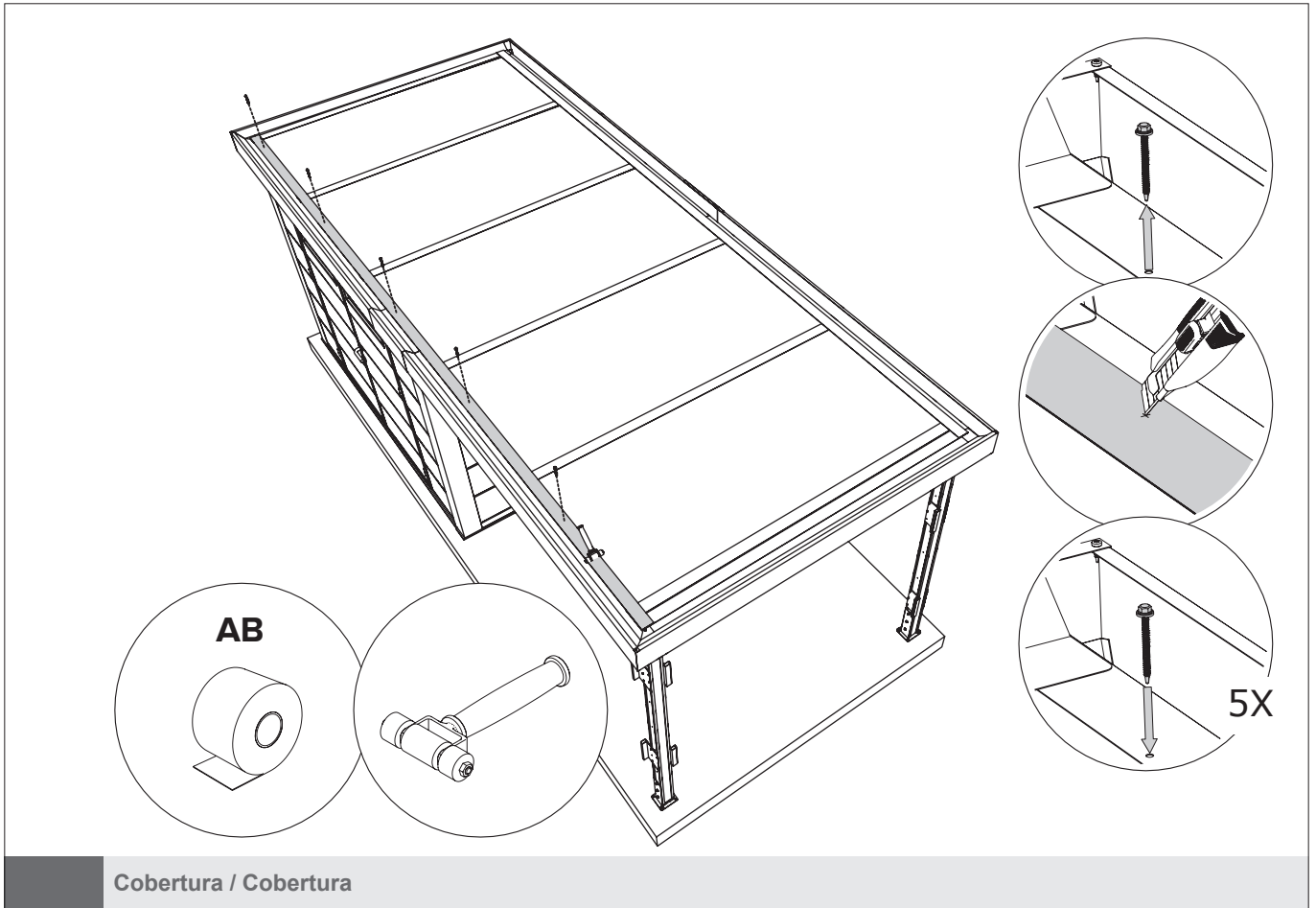
**Preparación de cinta autoadhesiva:**

1. Haga que la superficie libre de polvo y humedad.
2. Caliente la superficie en caso de temperatura exterior <math><10^\circ\text{C}</math>.

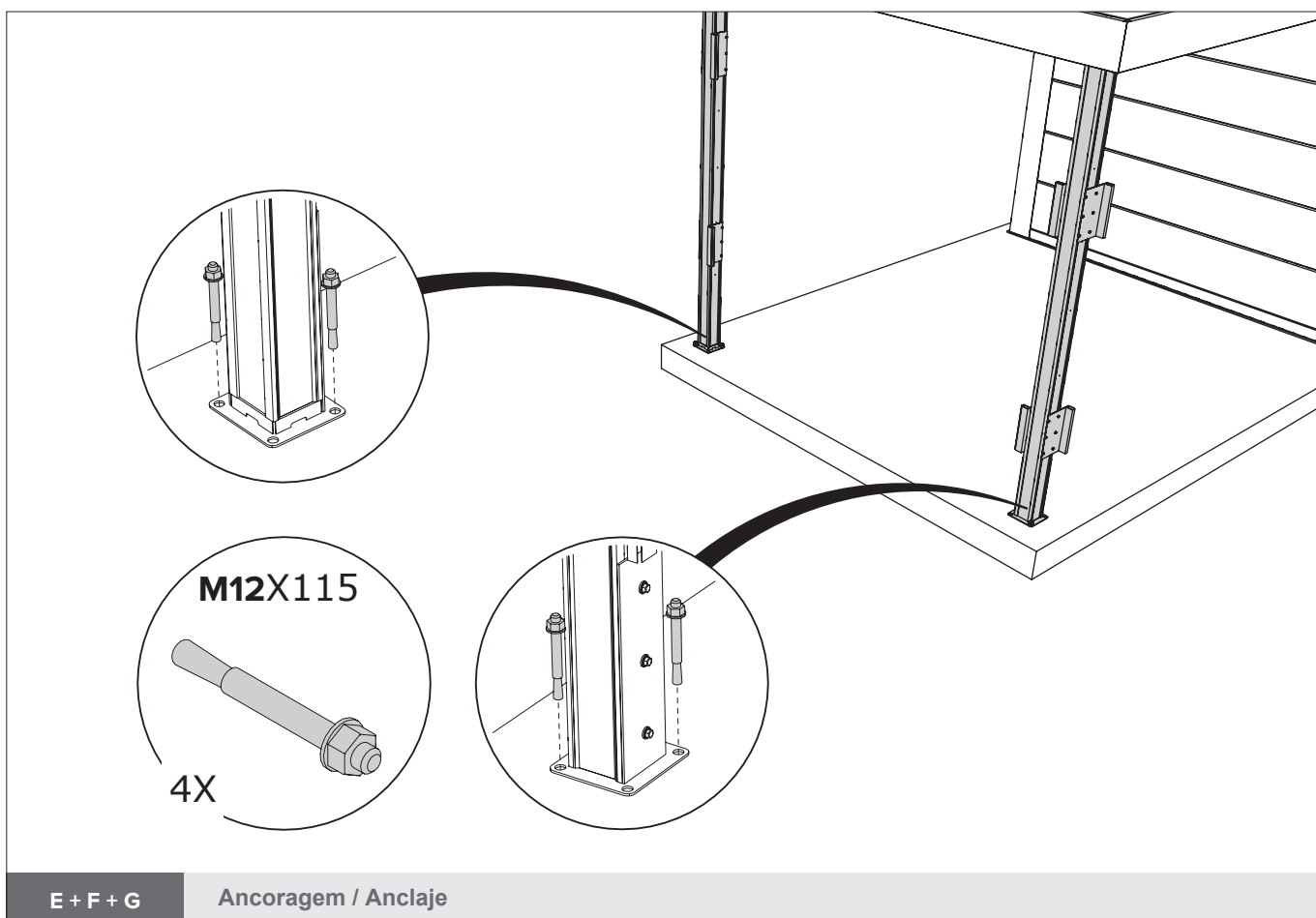
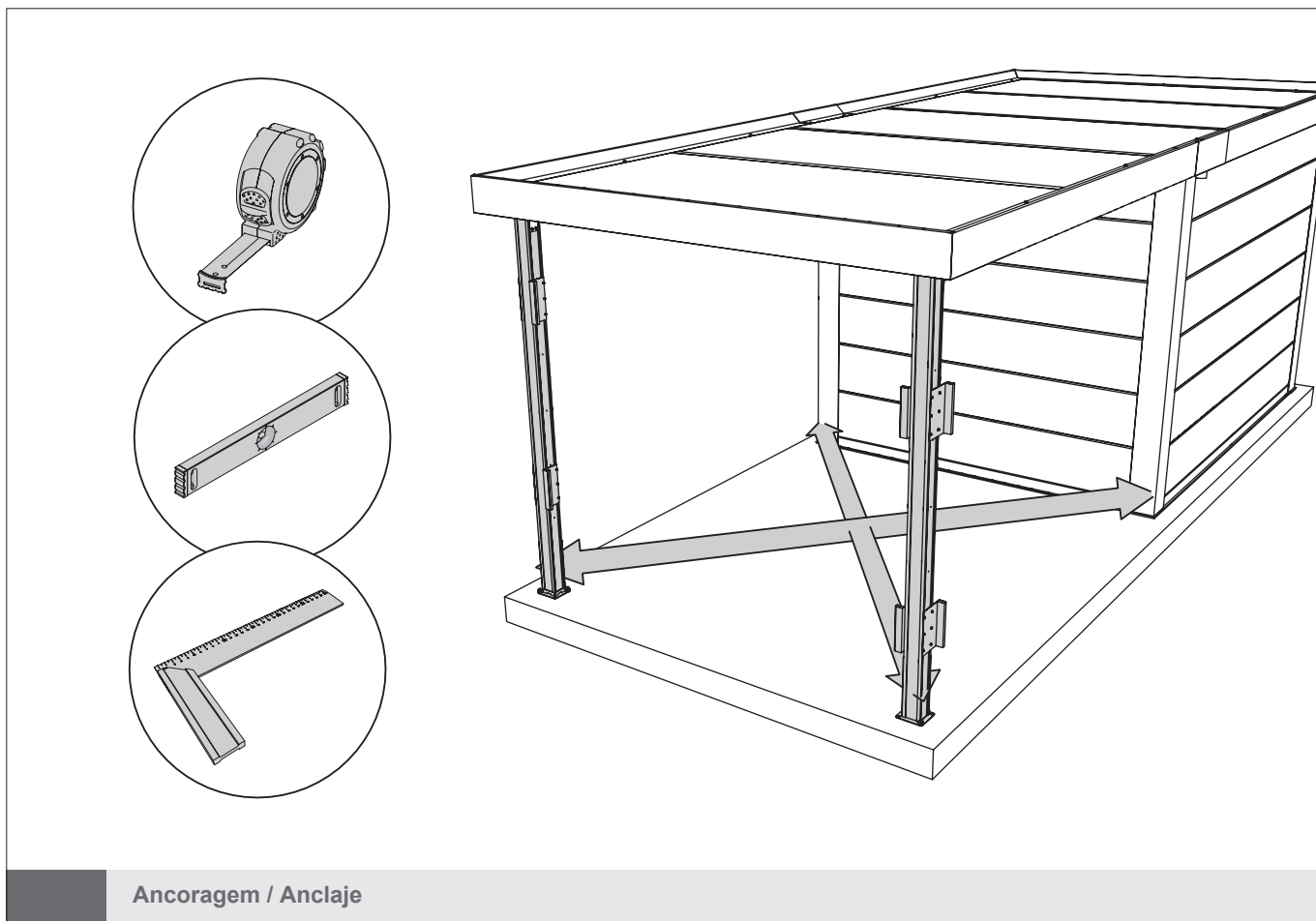
ABRIGO DE JARDIM / CASETA DE JARDÍN NH6 COM APOIO ABERTO PEQUENO

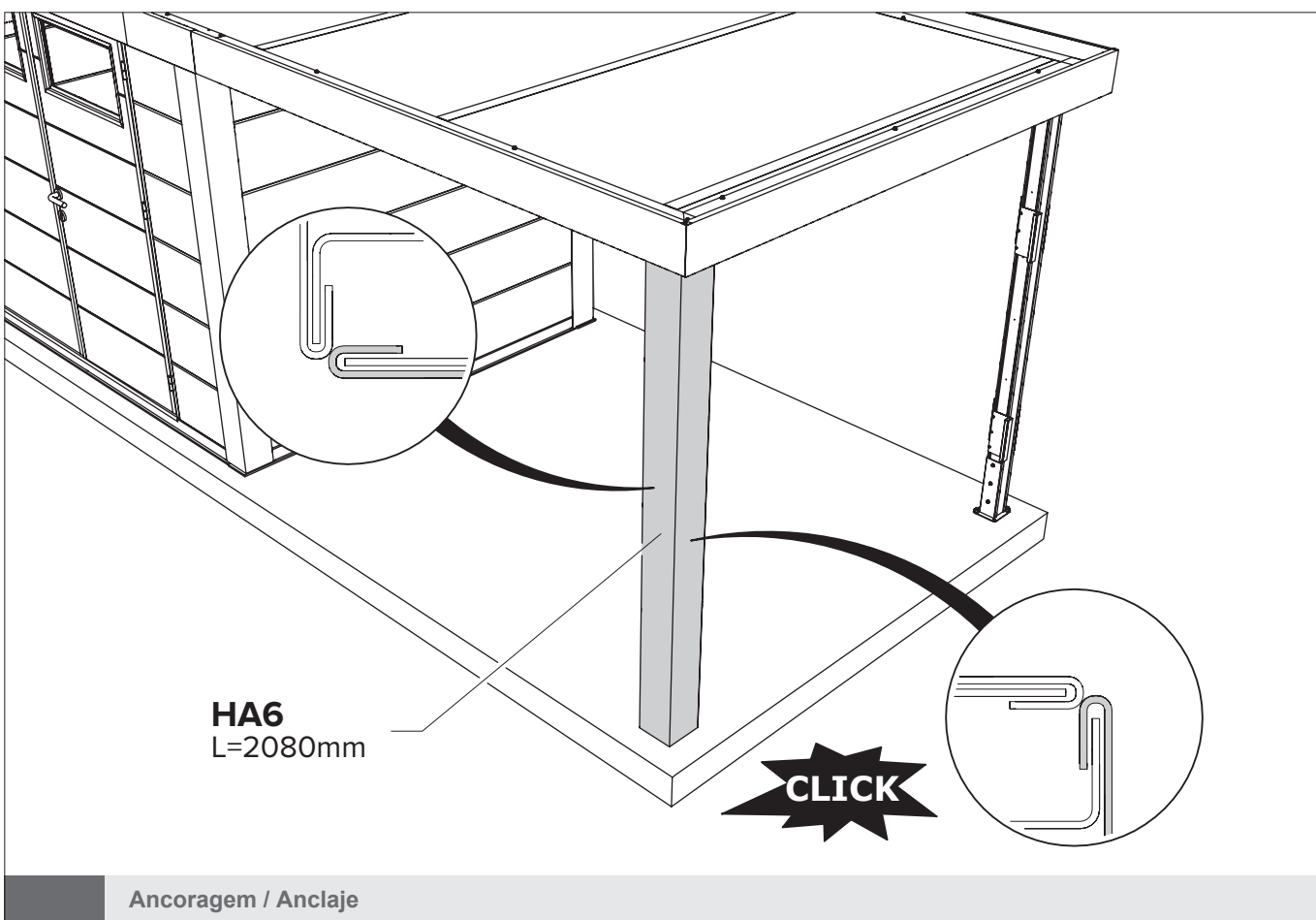
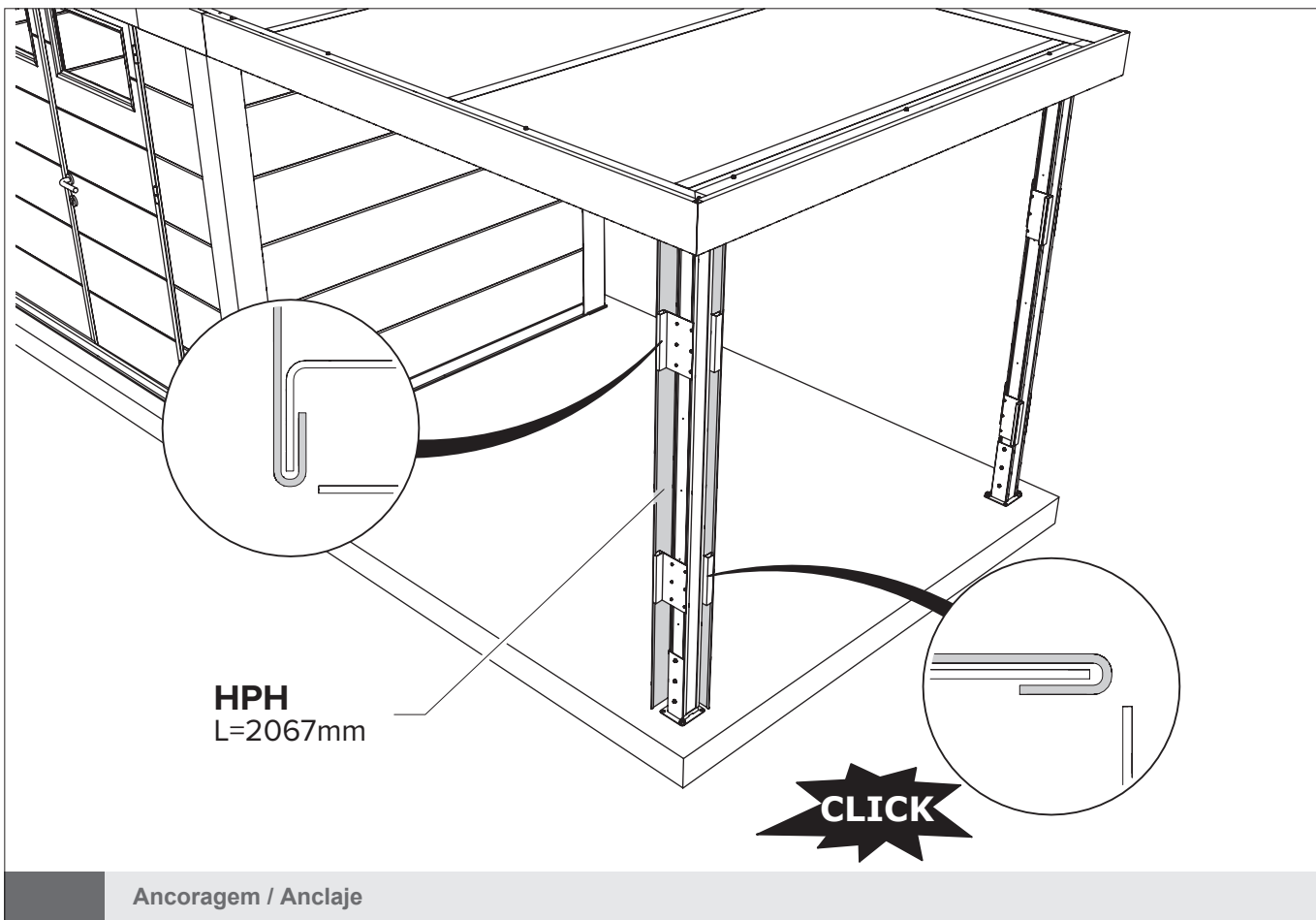


ABRIGO DE JARDIM / CASETA DE JARDÍN NH6 COM APOIO ABERTO PEQUENO

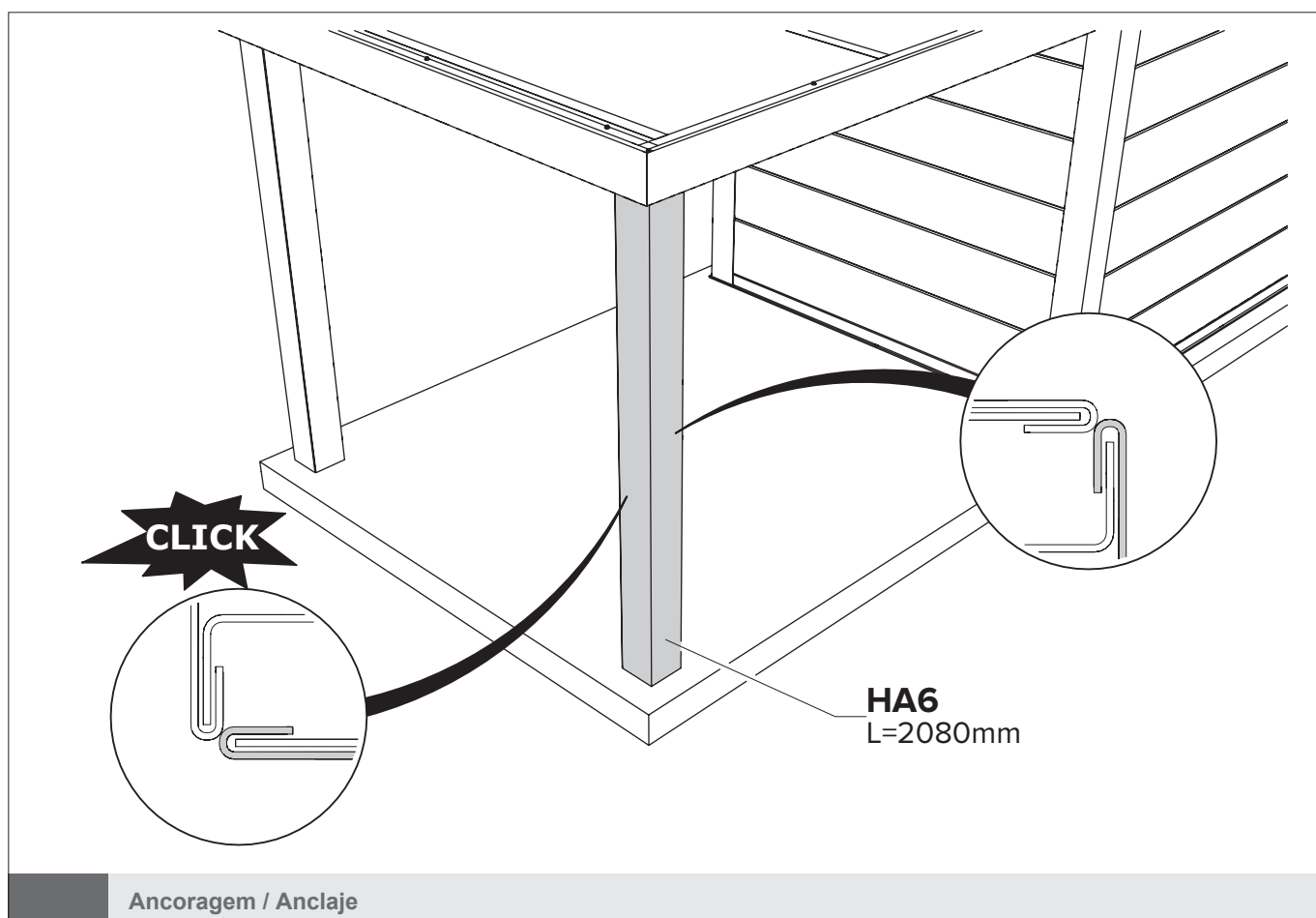
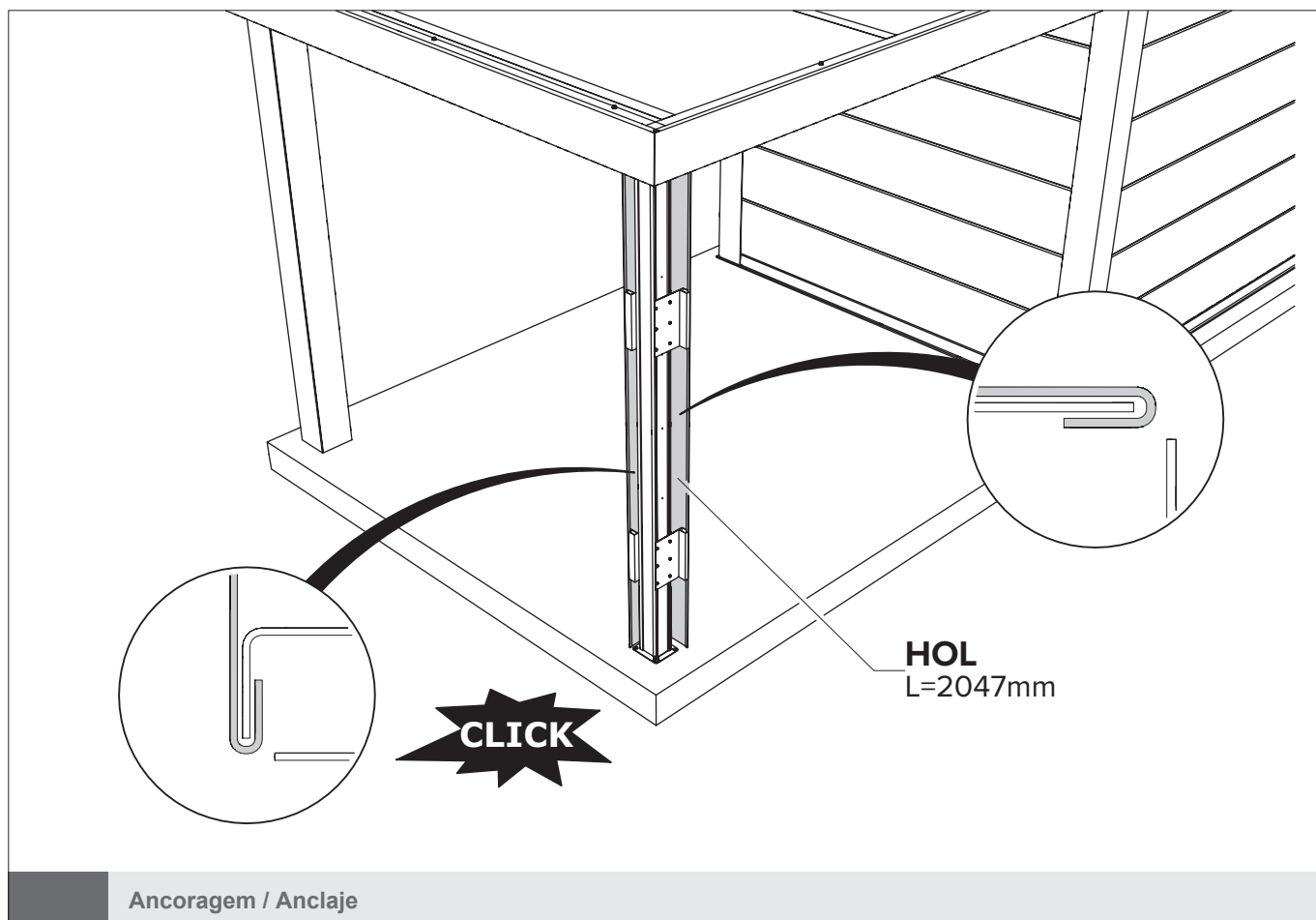


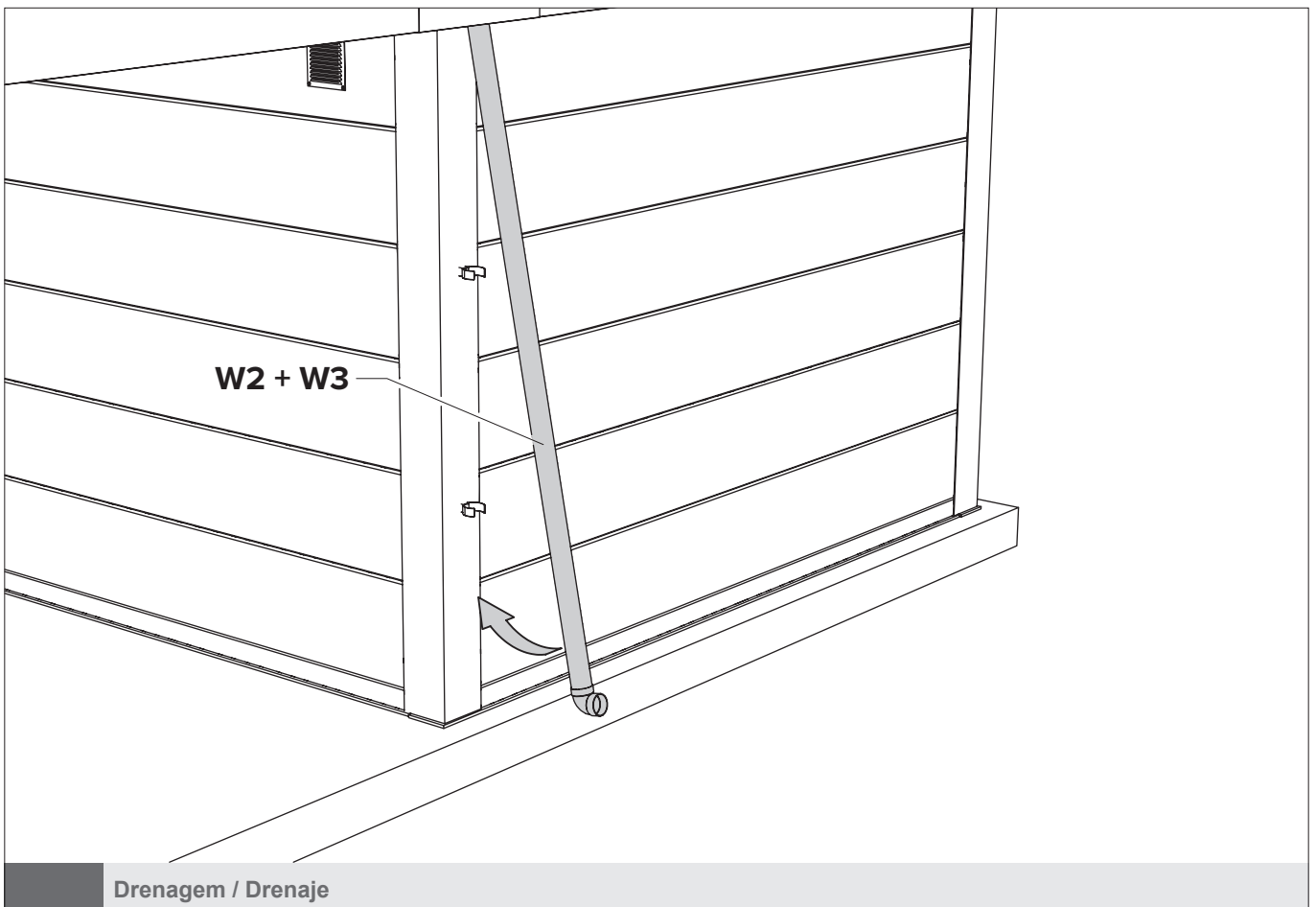
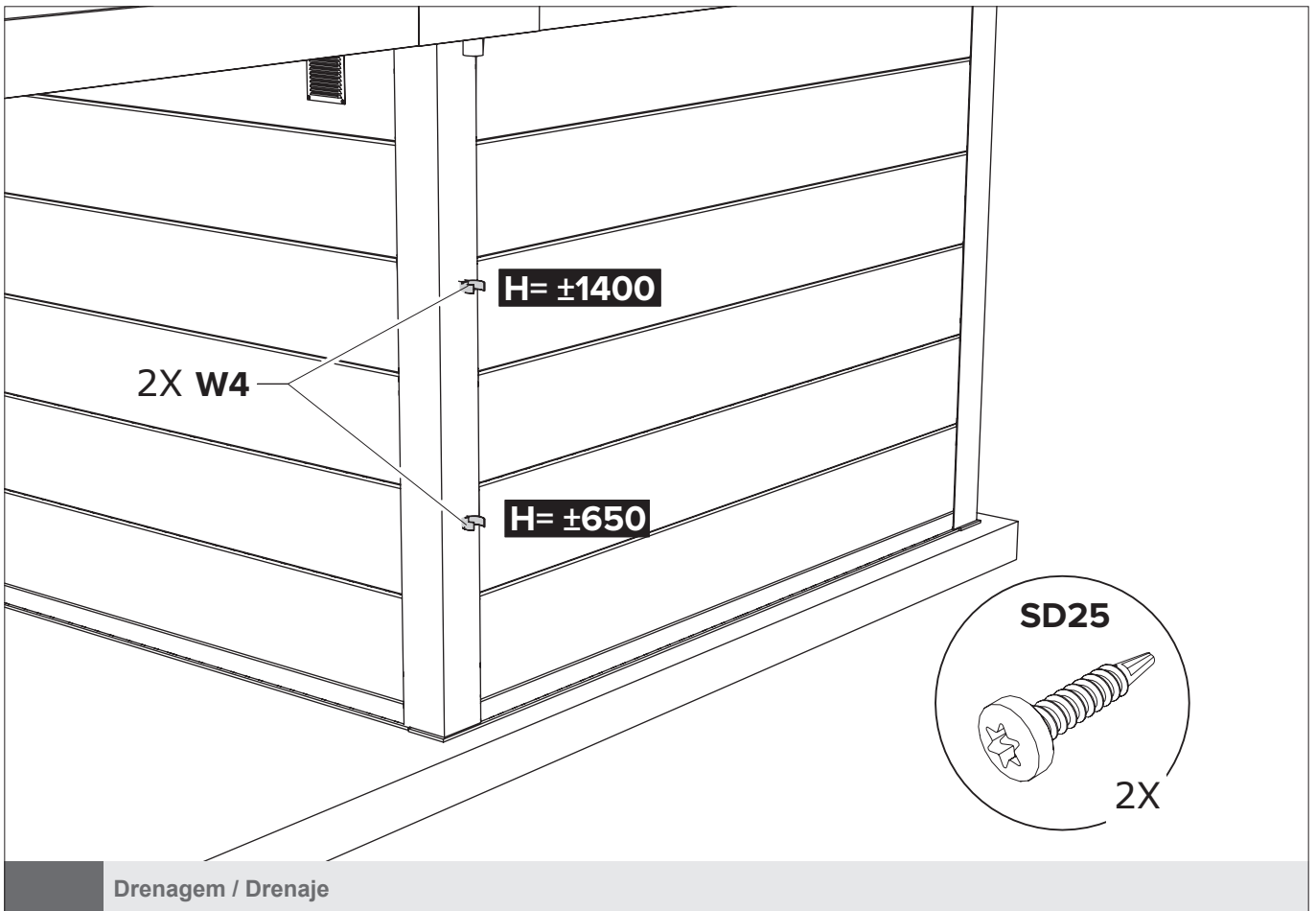
# ABRIGO DE JARDIM / CASETA DE JARDÍN NH6 COM APOIO ABERTO PEQUENO



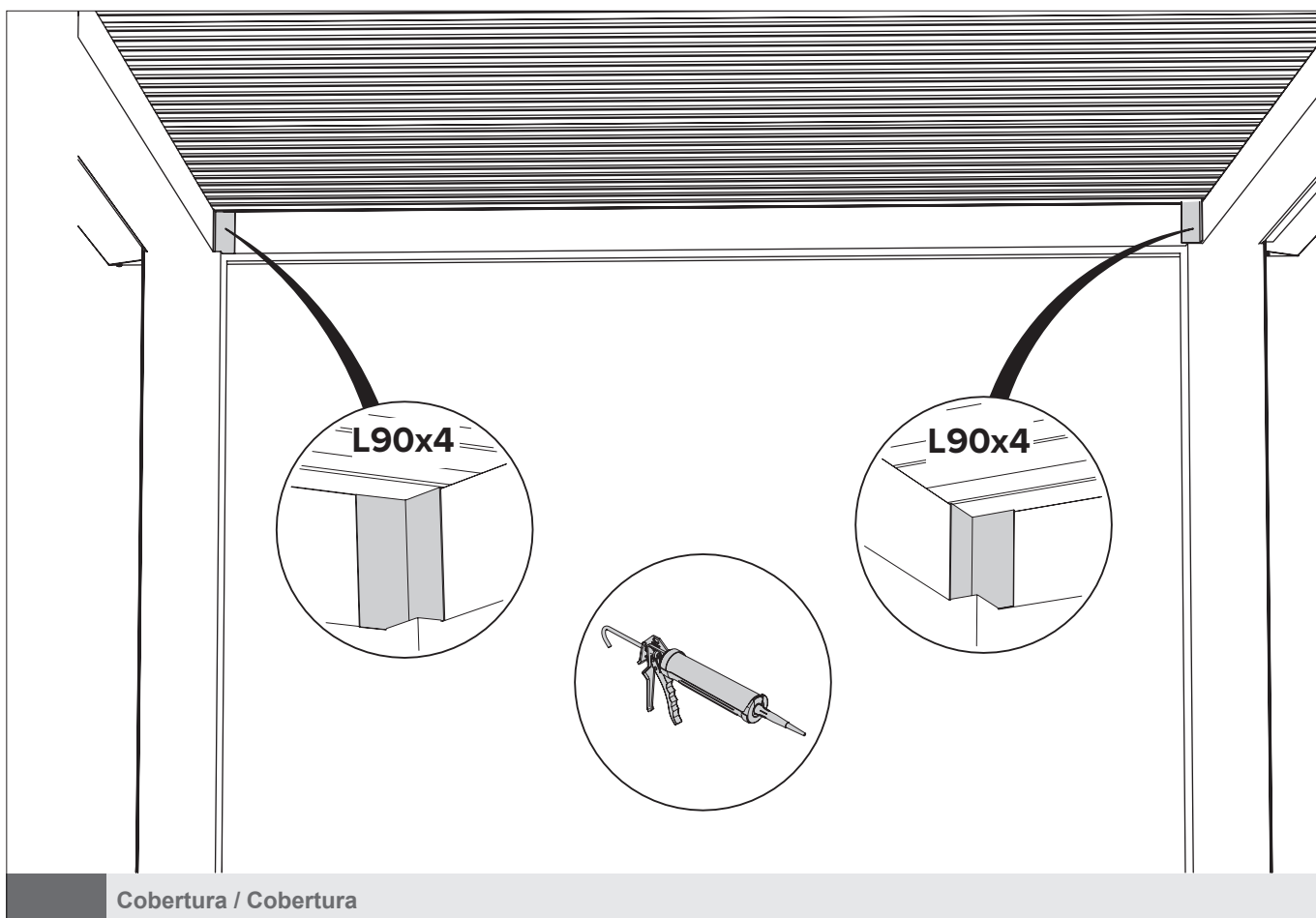
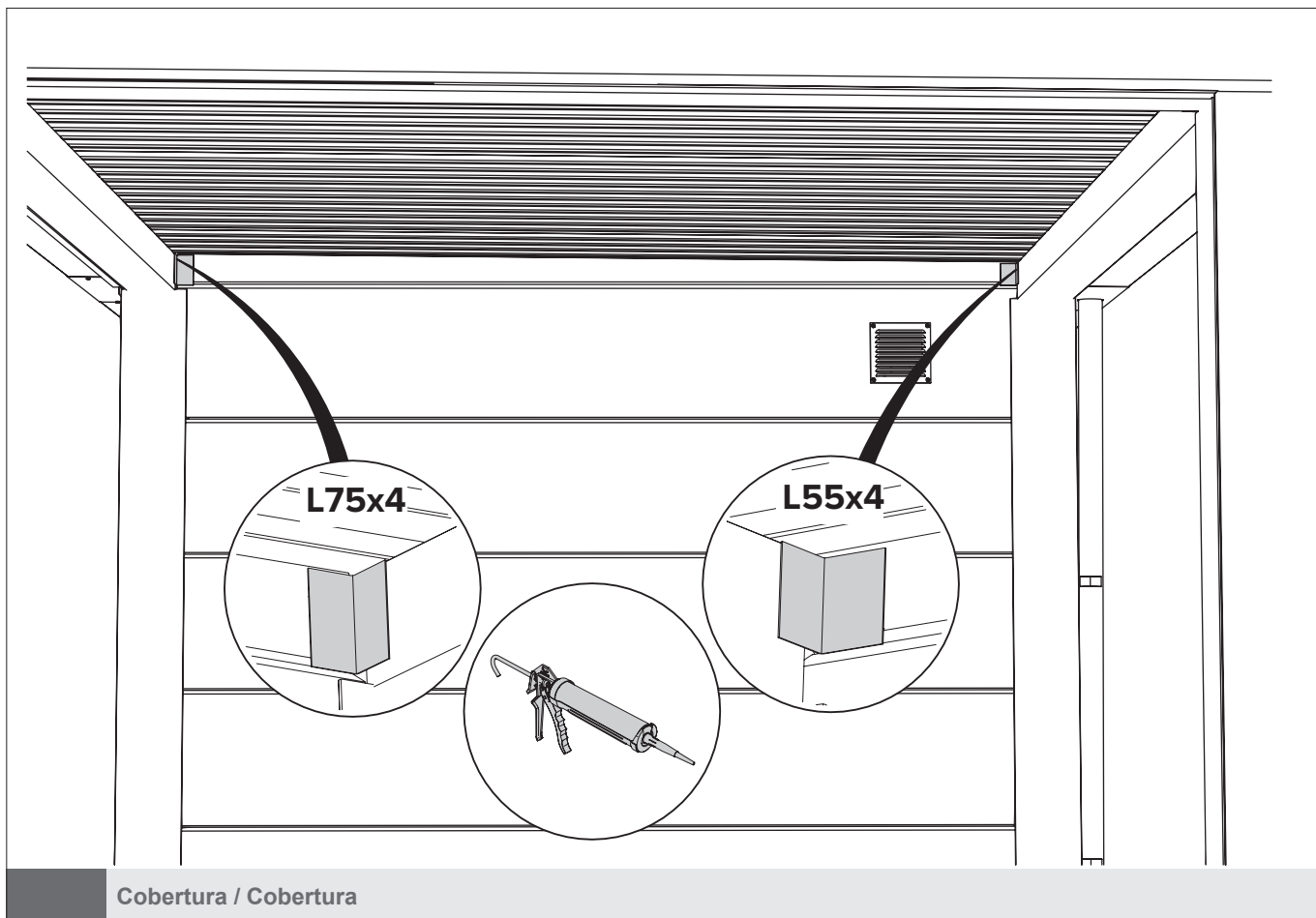


ABRIGO DE JARDIM / CASETA DE JARDÍN NH6 COM APOIO ABERTO PEQUENO

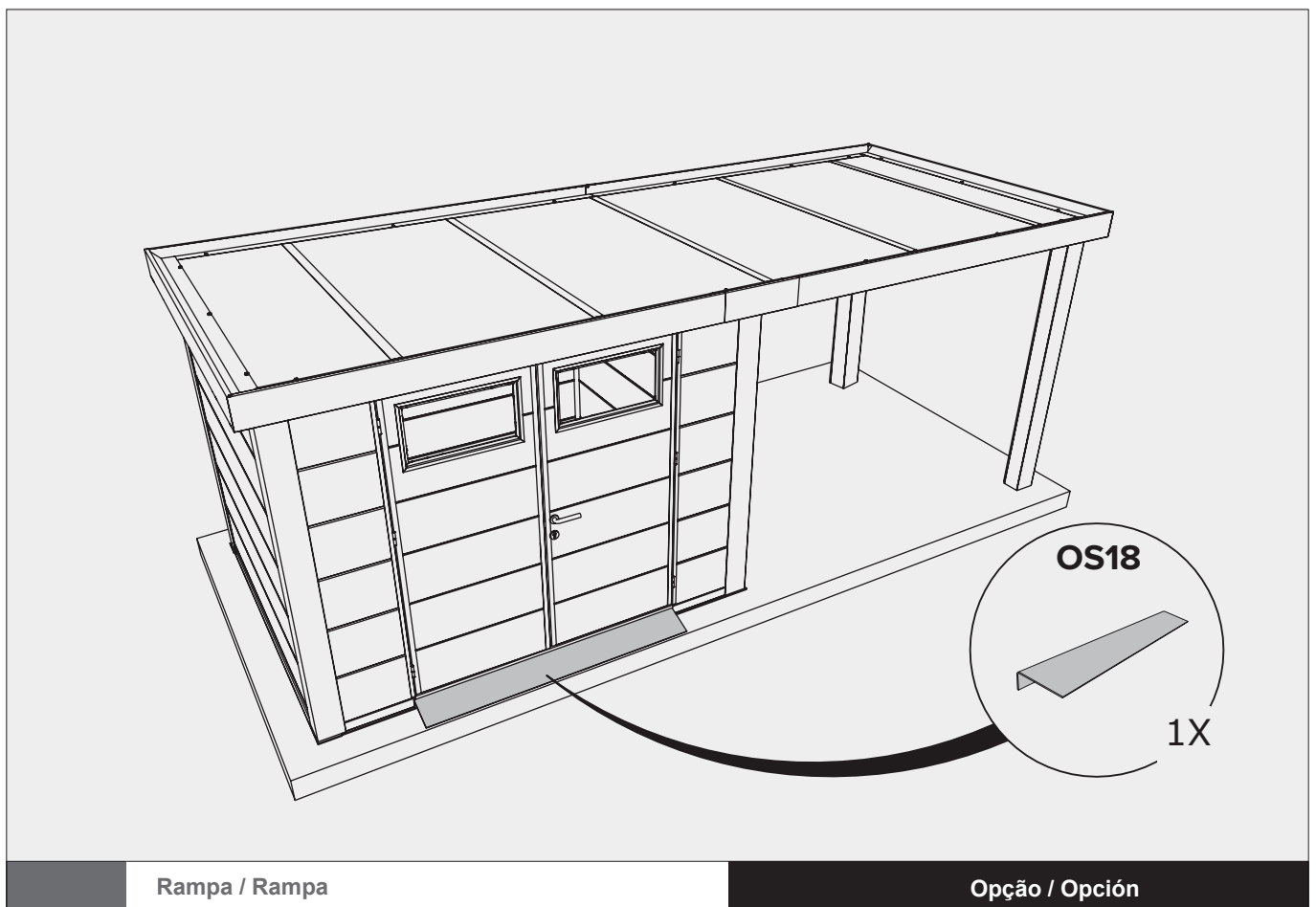
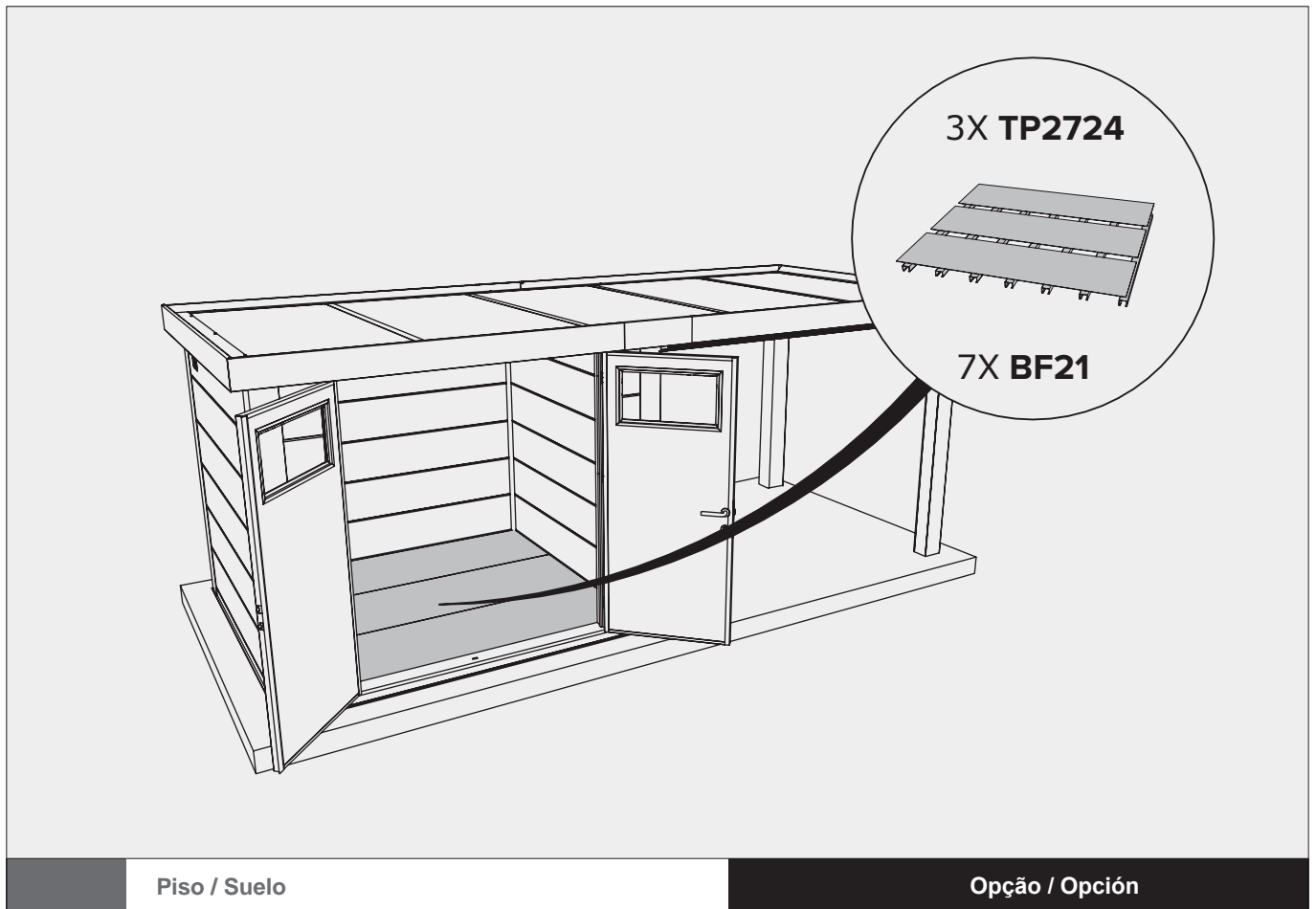




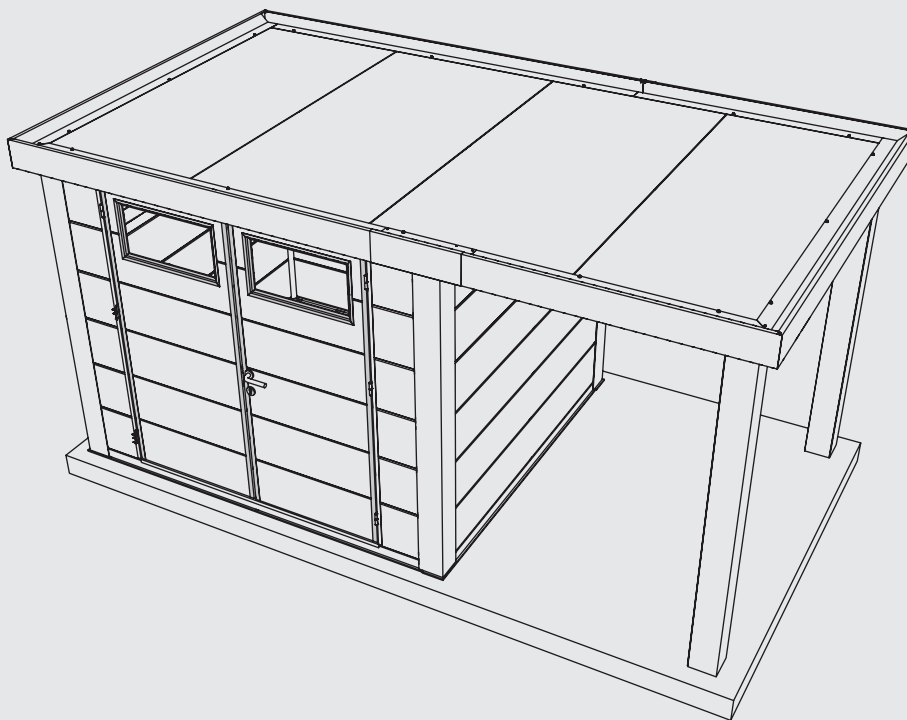
ABRIGO DE JARDIM / CASETA DE JARDÍN NH6 COM APOIO ABERTO PEQUENO



ABRIGO DE JARDIM / CASETA DE JARDÍN NH6 COM APOIO ABERTO PEQUENO



## ABRIGO DE JARDIM / CASETA DE JARDÍN NH6 COM APOIO ABERTO PEQUENO



### **Proteja o meio ambiente!**

Para garantir que o lixo seja descartado corretamente, os diferentes materiais devem ser separados de acordo com os regulamentos aplicáveis.

Copyright Telluria. Todos os direitos reservados.

Nada nesta publicação pode ser reproduzido ou distribuído sem permissão por escrito da Telluria.

As informações nesta publicação estão sujeitas a alterações por motivos técnicos e / ou comerciais a qualquer momento e sem aviso prévio.

A Telluria não é responsável por quaisquer erros ou imprecisões nesta publicação.

### **¡Proteja el medio ambiente!**

Para garantizar que los residuos se eliminen correctamente, los diferentes materiales deben separarse de acuerdo con las regulaciones aplicables.

Copyright Telluria. Todos los derechos reservados.

Nada en esta publicación puede ser reproducido o distribuido sin el permiso por escrito de Telluria.

La información en esta publicación está sujeta a cambios por razones técnicas y / o comerciales en cualquier momento y sin previo aviso.

Telluria no es responsable de ningún error o imprecisión en esta publicación.