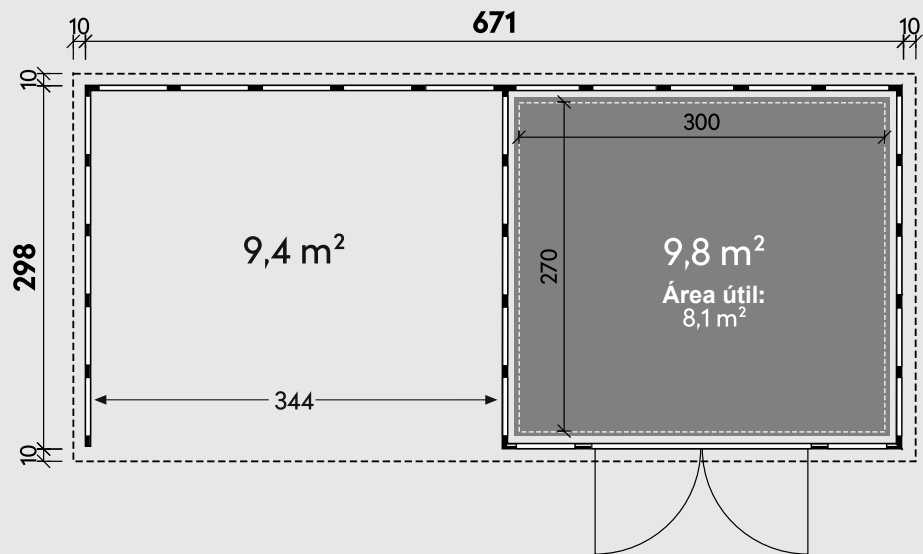


# NOVO HABITAT

## CONSTRUÇÃO RÁPIDA

ABRIGO DE JARDIM / CASETA DE JARDÍN NH9 COM APOIO GRANDE (ESQUERDA)



INSTRUÇÕES DE MONTAGEM  
INSTRUCCIONES DE MONTAJE

Cor / Color:



Branco, Blanco



Cinza claro, Gris claro



Antracite, Antracita

# ABRIGO DE JARDIM / CASETA DE JARDÍN NH9 COM APOIO GRANDE

Leia atentamente este manual.

Ele contém as propriedades técnicas e todas as informações necessárias para uma correta instalação.

Os dados técnicos nesta publicação estão sujeitos a alterações por motivos técnicos e / ou comerciais a qualquer momento e sem aviso prévio.

Lea este manual detenidamente.

Contiene las propiedades técnicas y toda la información necesaria para una correcta instalación.

Los datos técnicos de esta publicación están sujetos a cambios por motivos técnicos y / o comerciales en cualquier momento y sin previo aviso.



Leia o manual inteiro antes de começar a trabalhar.

Lea todo el manual antes de comenzar a trabajar.



O uso de luvas é obrigatório.

El uso de guantes es obligatorio.



O uso de óculos de segurança é obrigatório.

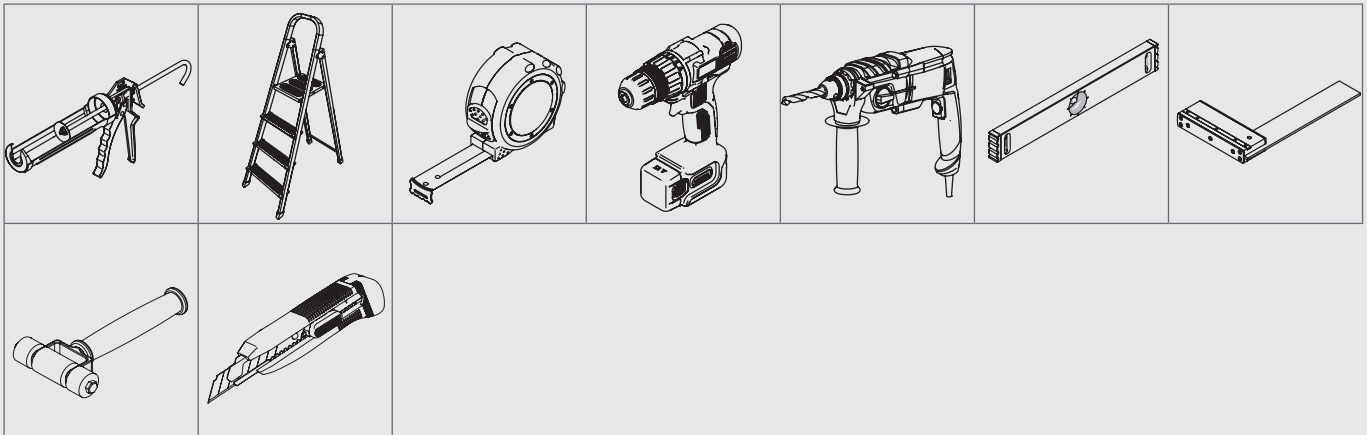
El uso de gafas de seguridad es obligatorio.



O uso de um capacete é obrigatório.

El uso de un casco es obligatorio.

## Lista de ferramentas / Lista de herramientas



Lista de componentes / Lista de componentes

|                          |                          |                          |                                |                                 |                                 |                          |
|--------------------------|--------------------------|--------------------------|--------------------------------|---------------------------------|---------------------------------|--------------------------|
| <b>A33</b> 1x<br>        | <b>A30</b> 1x<br>        | <b>A27</b> 3x<br>        | <b>AD30</b> 1x<br>             | <b>B6</b> 39x<br>               | <b>F6</b> 10x<br>               | <b>FPH2</b> 2x<br>       |
| <b>FPH1</b> 1x<br>       | <b>FTPPH</b> 1x<br>      | <b>FA6</b> 1x<br>        | <b>HA6</b> 4x<br>L= 2080mm<br> | <b>HPH</b> 1x<br>L= 2064mm<br>  | <b>DR</b> 1x<br>                | <b>DL</b> 1x<br>         |
| <b>KT18</b> 1x<br>       | <b>K6R</b> 1x<br>        | <b>K6LD</b> 1x<br>       | <b>K6S</b> 6x<br>              | <b>FD18</b> 1x<br>              | <b>UD18</b> 1x<br>              | <b>J33</b> 1x<br>        |
| <b>J30</b> 1x<br>        | <b>J27</b> 3x<br>        | <b>JD30</b> 1x<br>       | <b>JDA33</b> 1x<br>            | <b>JDA30</b> 1x<br>             | <b>J30R</b> 1x<br>              | <b>J27S</b> 3x<br>       |
| <b>DA33</b> 12x<br>      | <b>DA30</b> 6x<br>       | <b>DA27</b> 22x<br>      | <b>DAVL27</b> 1x<br>           | <b>DAVR27</b> 1x<br>            | <b>DA06</b> 12x<br>             | <b>3330GPHL-1</b> 1x<br> |
| <b>3330GPHL-2</b> 1x<br> | <b>3330GPHL-3</b> 1x<br> | <b>3330GPHL-4</b> 1x<br> | <b>3330GPHL-5</b> 1x<br>       | <b>3330GPHL-6</b> 1x<br>        | <b>S6PH</b> 2x<br>              | <b>SSP_GPH</b> 1x<br>    |
| <b>XGPHL</b> 1x<br>      | <b>X33GPHC</b> 1x<br>    | <b>X27GPHD</b> 1x<br>    | <b>XPHA_33</b> 1x<br>          | <b>IPHL</b> 1x<br>L= 2155mm<br> | <b>IPHK</b> 2x<br>L= 2135mm<br> | <b>Z30A</b> 1x<br>       |
| <b>ZAGPHL</b> 1x<br>     | <b>ZAV</b> 1x<br>        | <b>Z30C1</b> 1x<br>      | <b>ZC1GPHL</b> 1x<br>          | <b>ZCVL</b> 1x<br>              | <b>Z30C2</b> 1x<br>             | <b>ZC2GPHL</b> 1x<br>    |

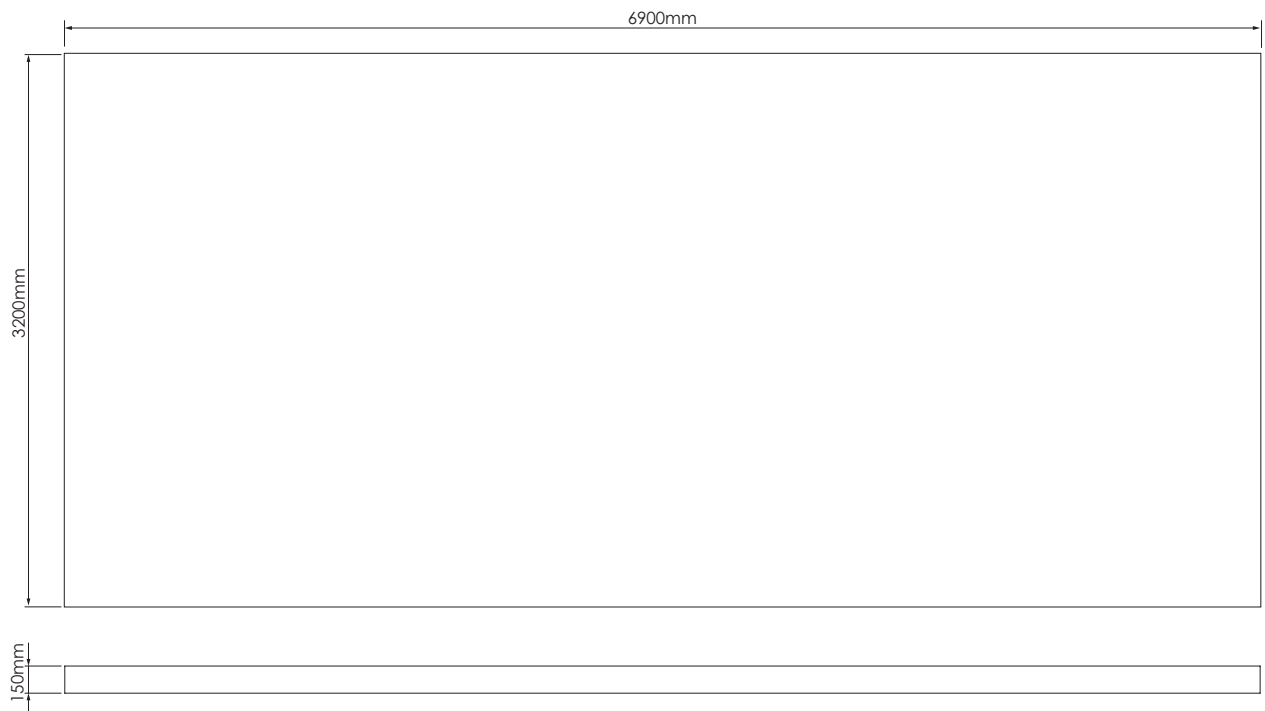
opção / opción

# ABRIGO DE JARDIM / CASETA DE JARDÍN NH9 COM APOIO GRANDE

## Lista de componentes / Lista de componentes

|                     |                     |                       |                     |   |                       |                      |
|---------------------|---------------------|-----------------------|---------------------|---|-----------------------|----------------------|
| <b>Z27B</b> 1x<br>  | <b>Z27D</b> 1x<br>  | <b>W1</b> 1x<br>      | <b>W2</b> 1x<br>    | <b>W3</b> 1x<br>                                    | <b>W4</b> 2x<br>      | <b>WP60</b> 2x<br>   |
| <b>m27</b> 3x<br>   | <b>m30</b> 2x<br>   | <b>m33</b> 1x<br>     | <b>CP05</b> 12x<br> | <b>CP03</b> 3x<br>                                  | <b>CP01</b> 3x<br>    | <b>CP02g</b> 2x<br>  |
| <b>CP02i</b> 6x<br> | <b>SPB6</b> 4x<br>  | <b>M12x115</b> 6x<br> | <b>BZ</b> 25x<br>   | <b>TOOL1</b> 1x<br>                                 | <b>SD18BL</b> 40x<br> | <b>SD18</b> 650x<br> |
| <b>SD25</b> 2x<br>  | <b>TOOL2</b> 3x<br> | <b>SD16D</b> 18x<br>  | <b>TOOL3</b> 1x<br> | <b>RK1</b> ● 1x<br><b>RK2</b> ●<br><b>RK3</b> ●<br> | <b>AB-1,25</b> 2x<br> | <b>AB-5</b> 7x<br>   |
| <b>DI30</b> 6x<br>  | <b>DI27</b> 10x<br> | <b>DIV27</b> 2x<br>   | <b>DI06</b> 12x<br> | <b>X30A</b> 1x<br>                                  | <b>X27B</b> 1x<br>    | <b>X30C</b> 1x<br>   |
| <b>X27D</b> 1x<br>  | <b>IG</b> 2x<br>    | <b>IK</b> 2x<br>      | <b>PP27</b> 1x<br>  | <b>TP3330</b> 4x<br>                                | <b>BF27</b> 13x<br>   |                      |
| <b>OS18</b> 1x<br>  | <b>DK</b> 1x<br>    |                       |                     |   |                       |                      |

## ABRIGO DE JARDIM / CASETA DE JARDÍN NH9 COM APOIO GRANDE



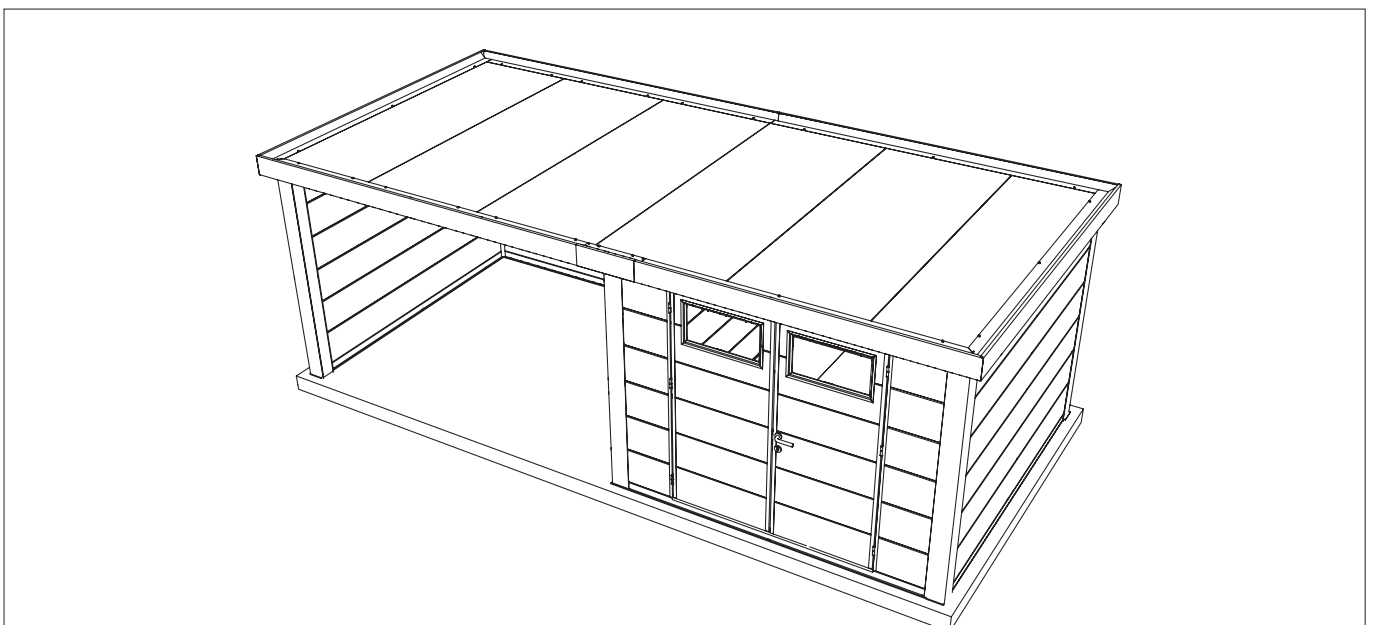
### Pressuposto / Presuposición

- O chão deve ser plano e nivelado.  
O piso deve ser feito de tal forma que seja possível fixá-lo ao abrigo de jardim.
- El suelo debe ser plano y nivelado.  
El piso debe ser hecho de tal forma que sea posible fijarlo a caseta de jardín.

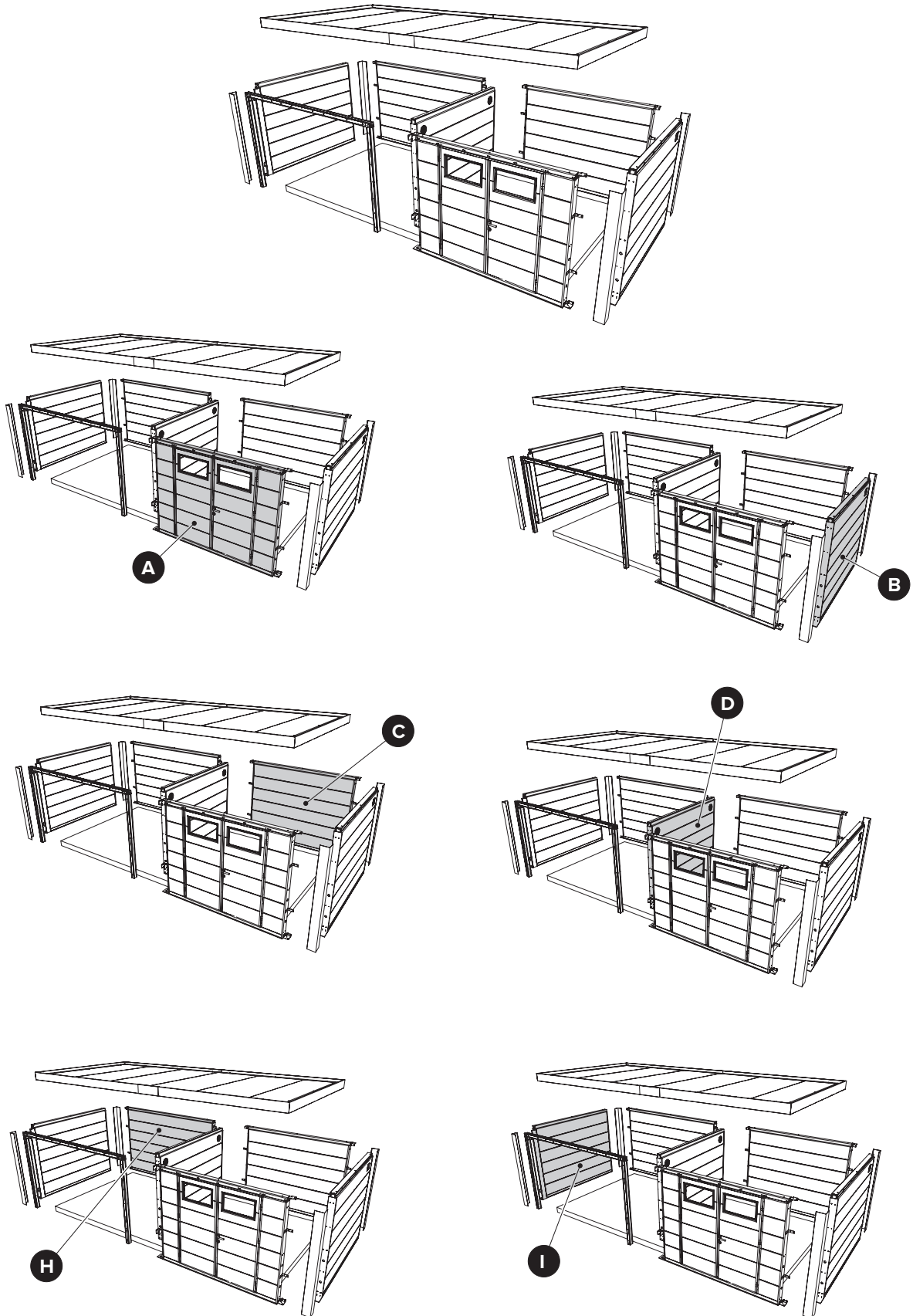
### PS

- O abrigo de jardim deve estar centrado na base.
- A caseta de jardín debe estar centrada na base.

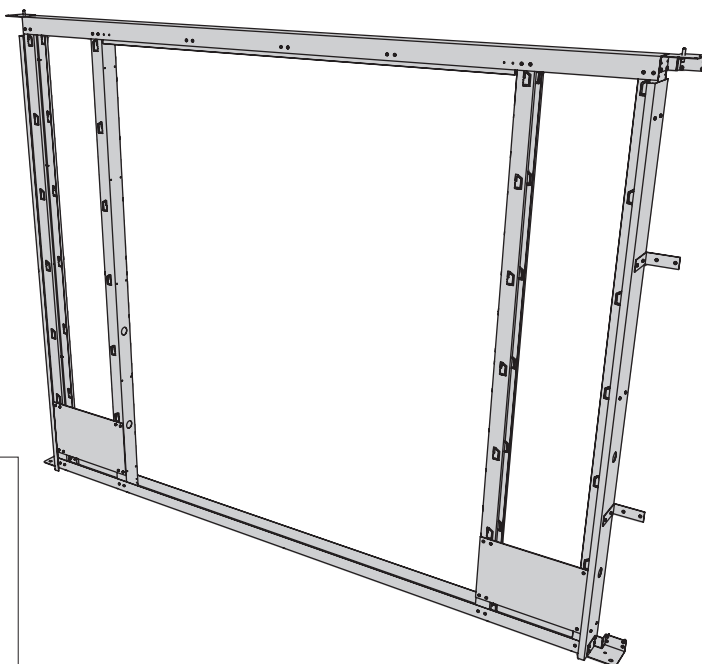
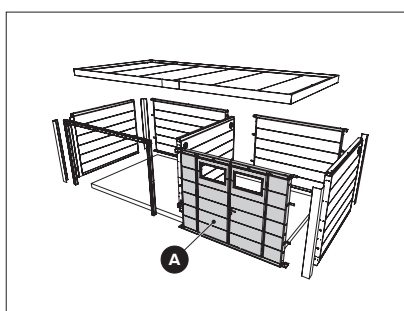
### Todos os elementos / Todos los elementos



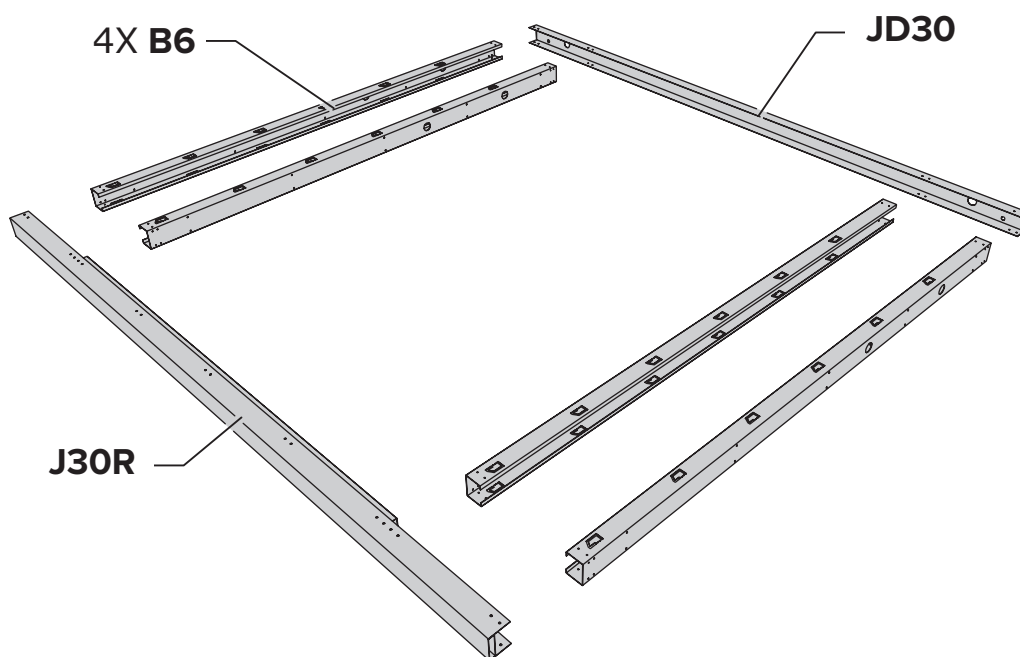
Composição / Composición



ABRIGO DE JARDIM / CASETA DE JARDÍN NH9 COM APOIO GRANDE

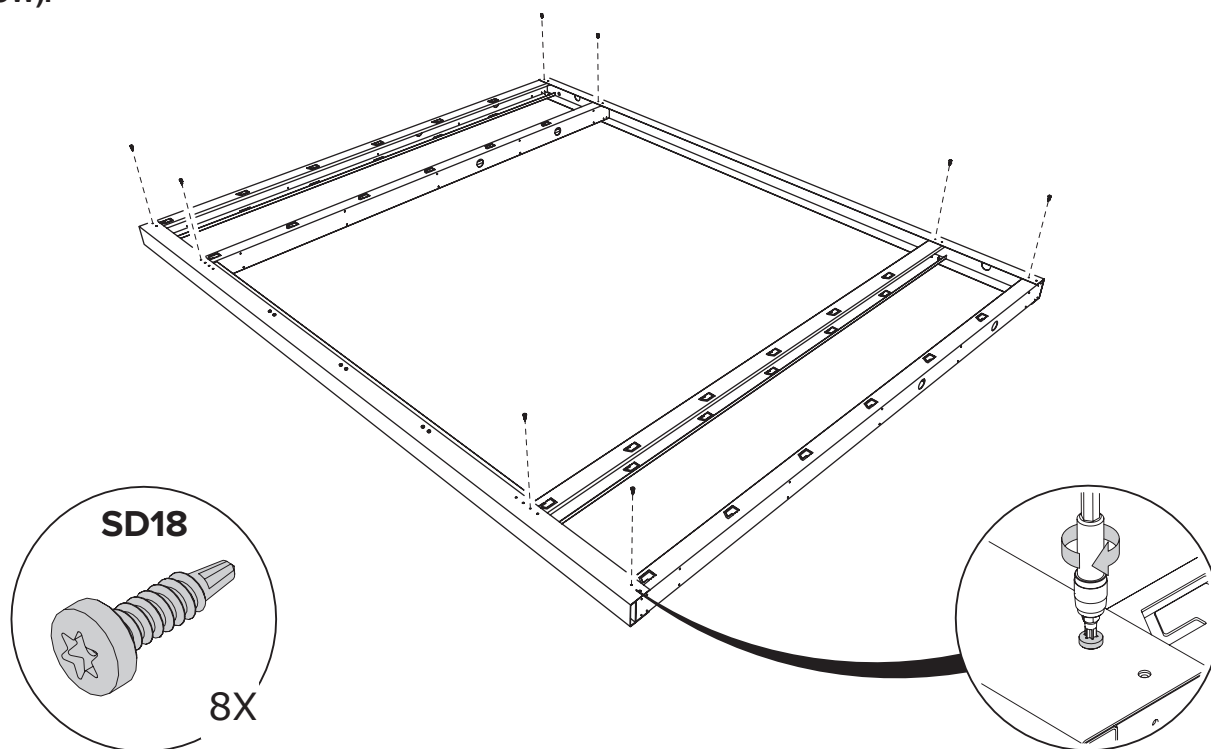


A Fachada / Fachada



A Fachada / Fachada

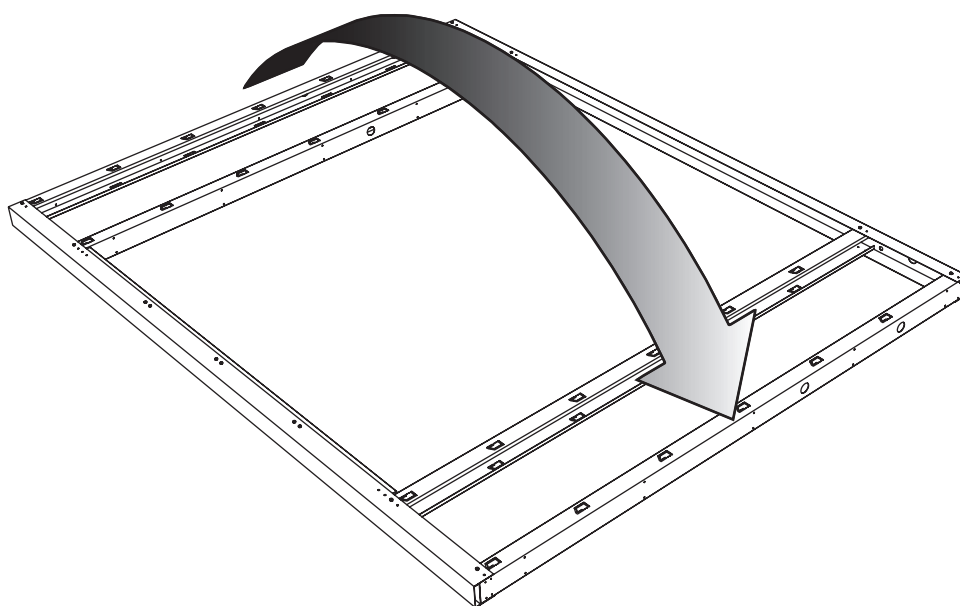
O princípio da construção da fachada (POW).  
El principio de la construcción de la fachada (POW).



A Fachada / Fachada

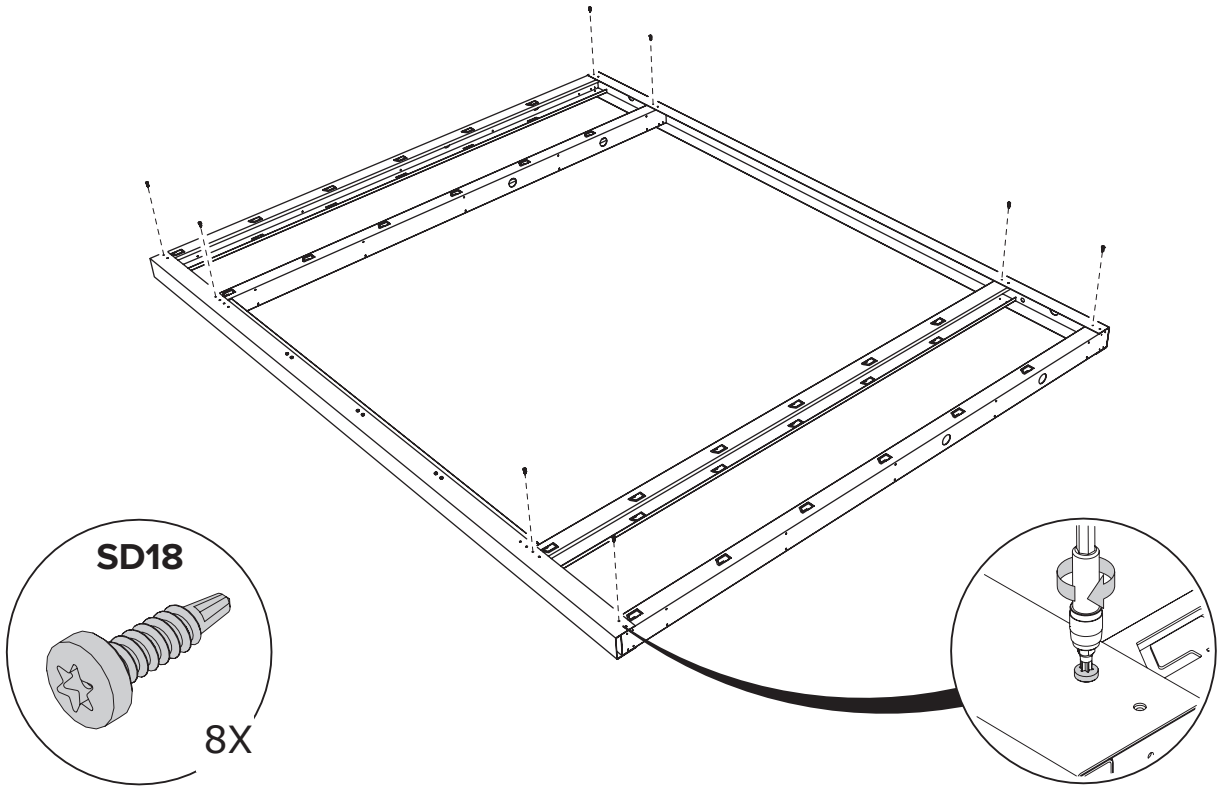
POW

Virar o quadro / Girar marco



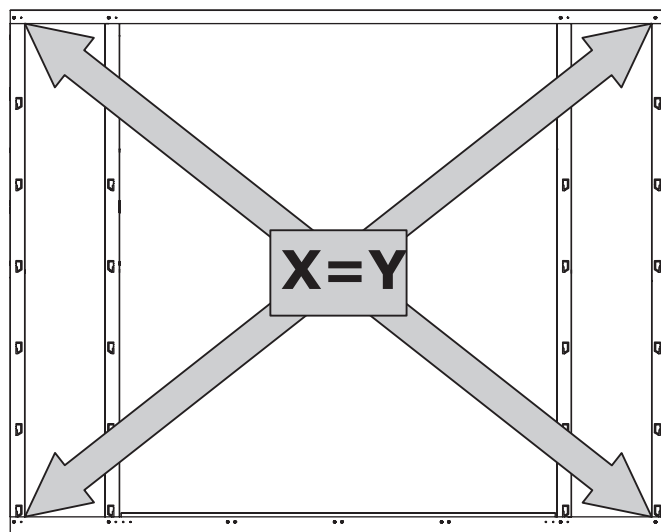
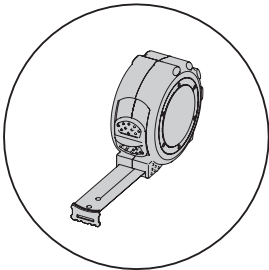
A Fachada / Fachada

POW



A Fachada / Fachada

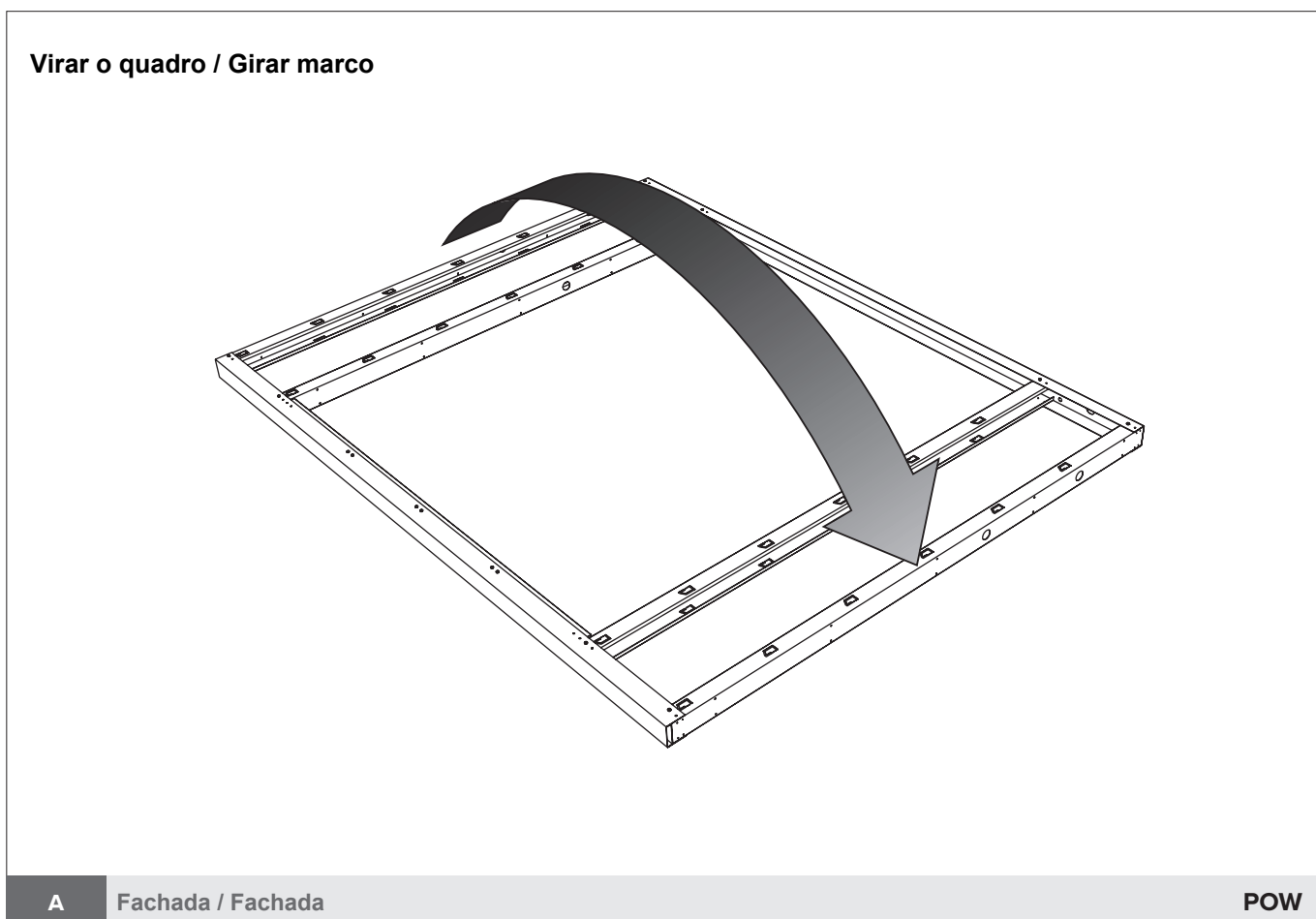
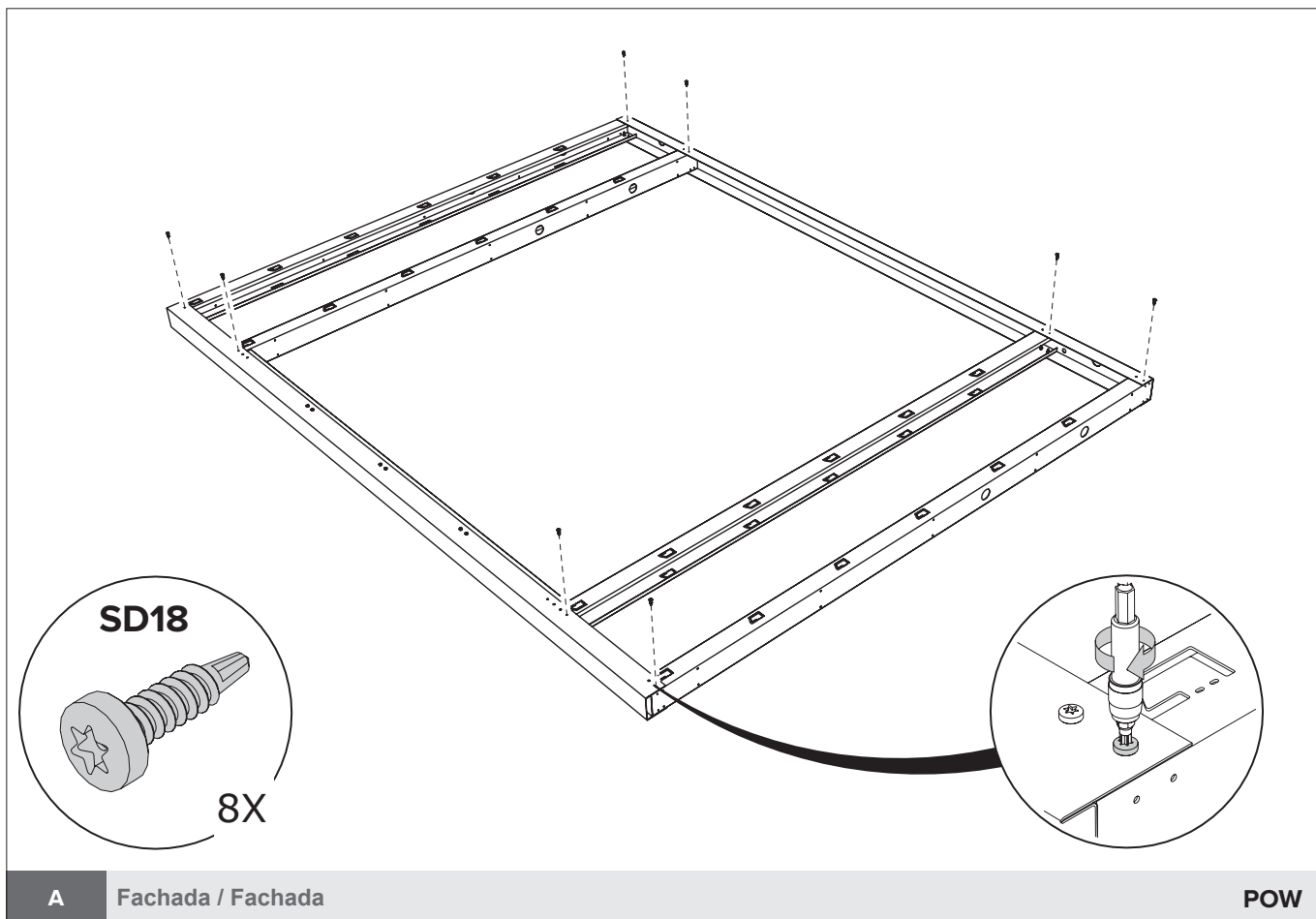
POW

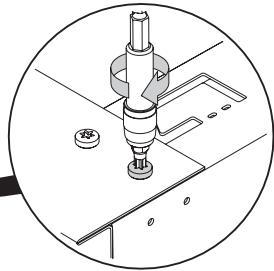
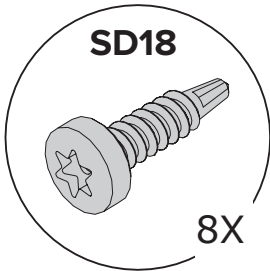
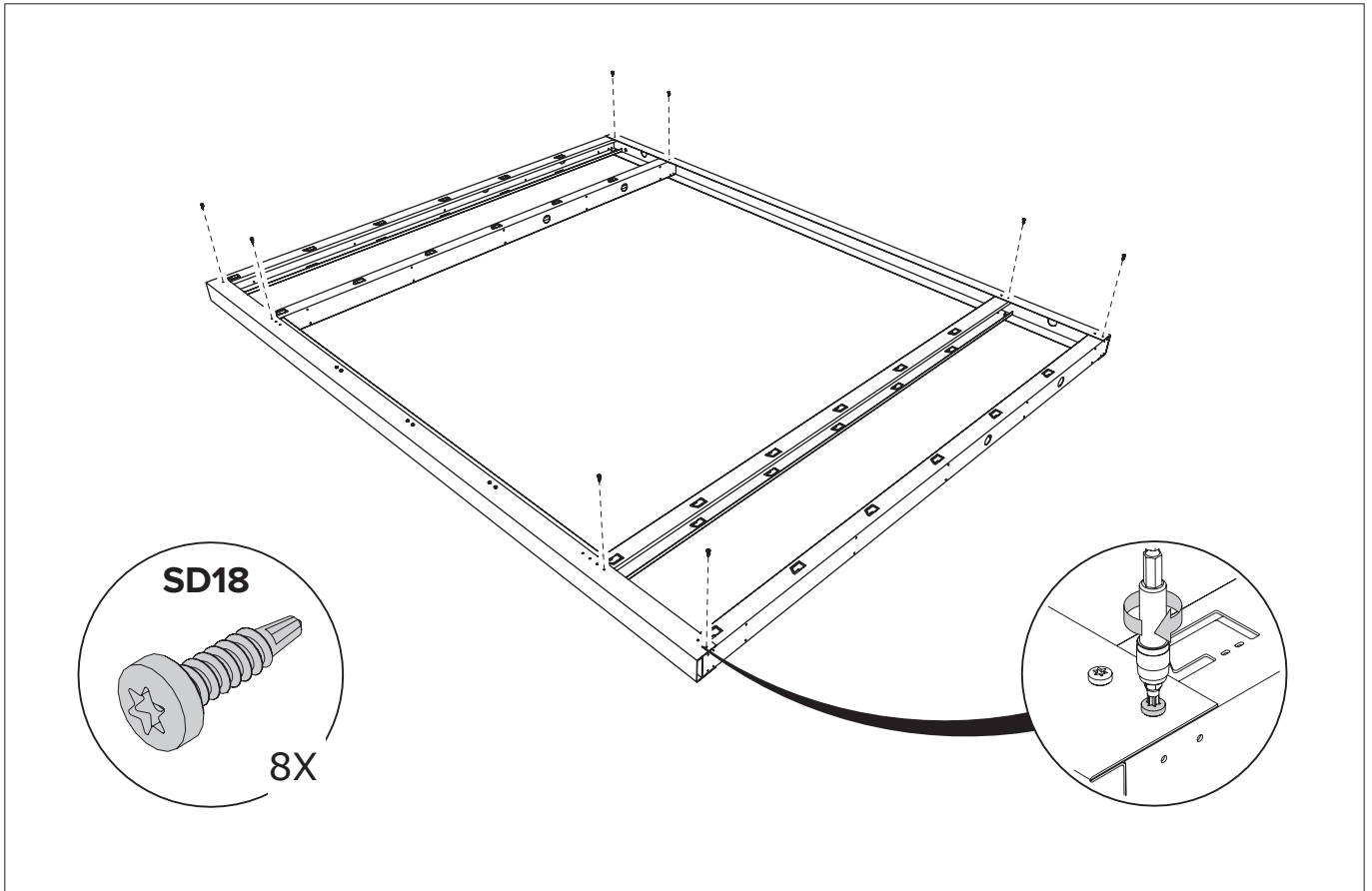


A Fachada / Fachada

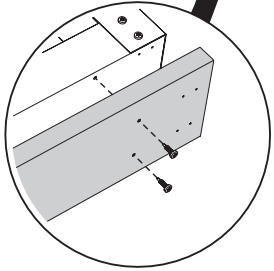
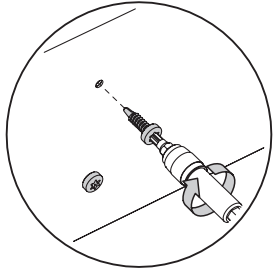
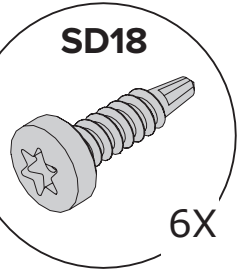
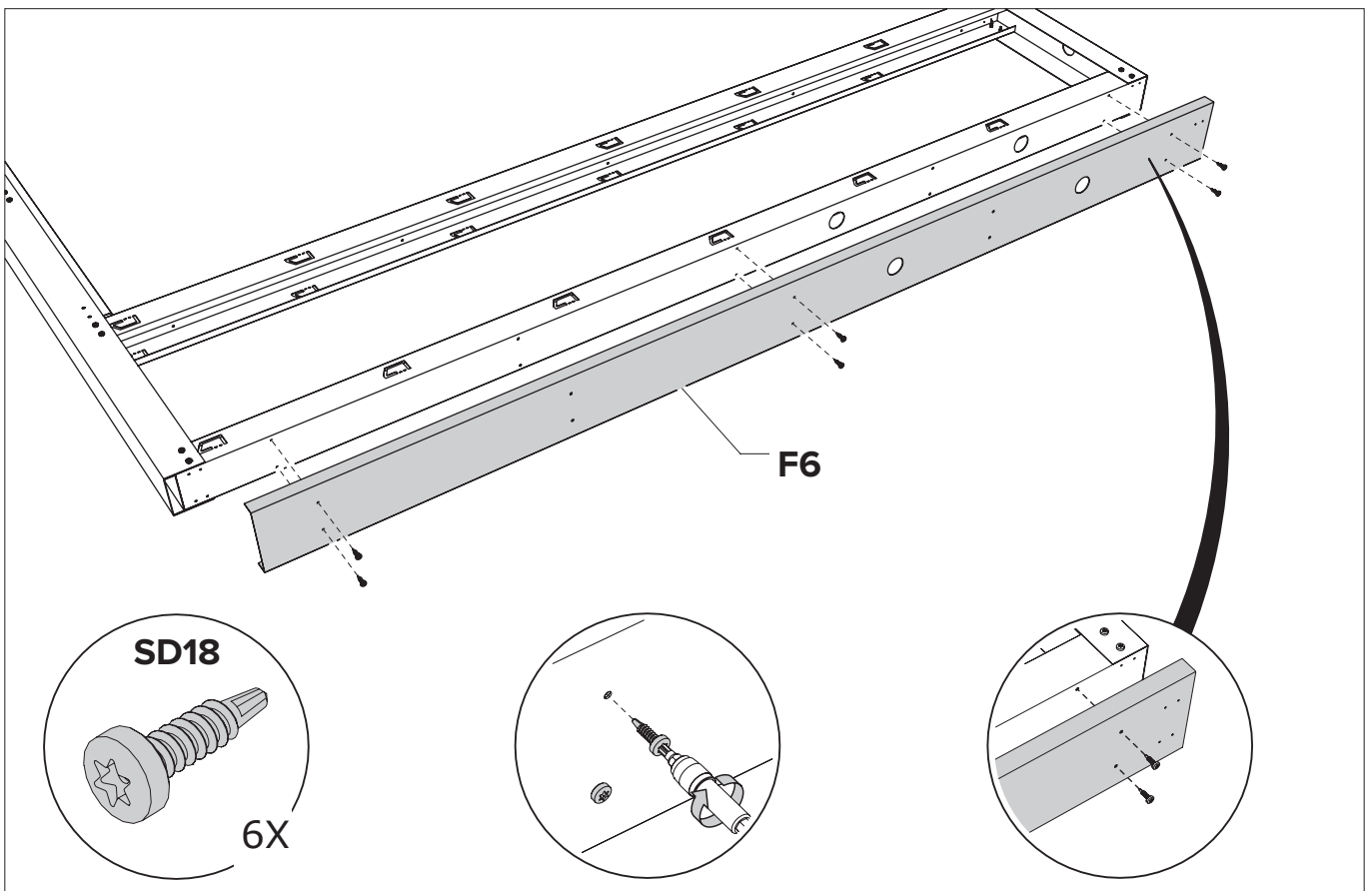
POW

# ABRIGO DE JARDIM / CASETA DE JARDÍN NH9 COM APOIO GRANDE



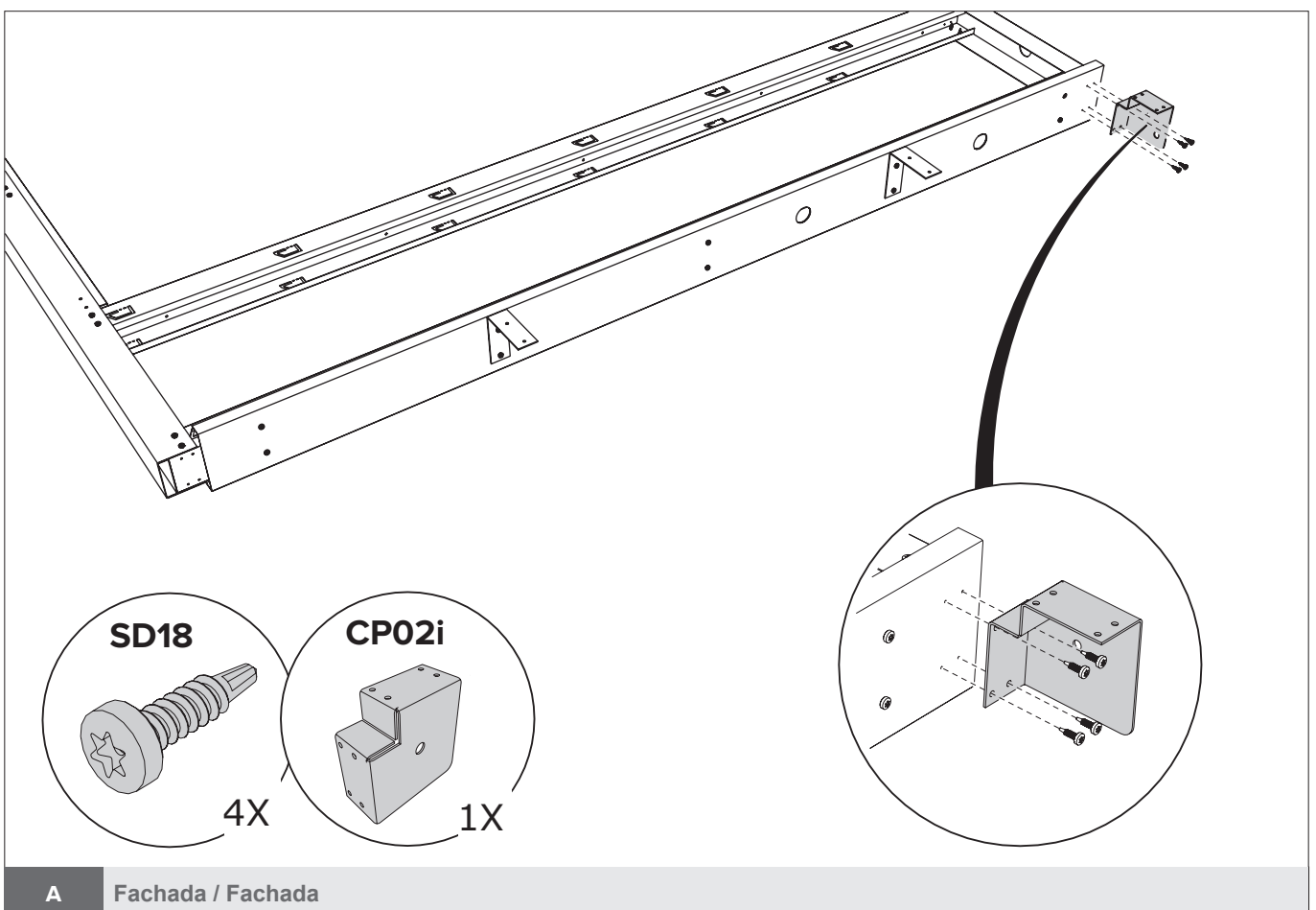
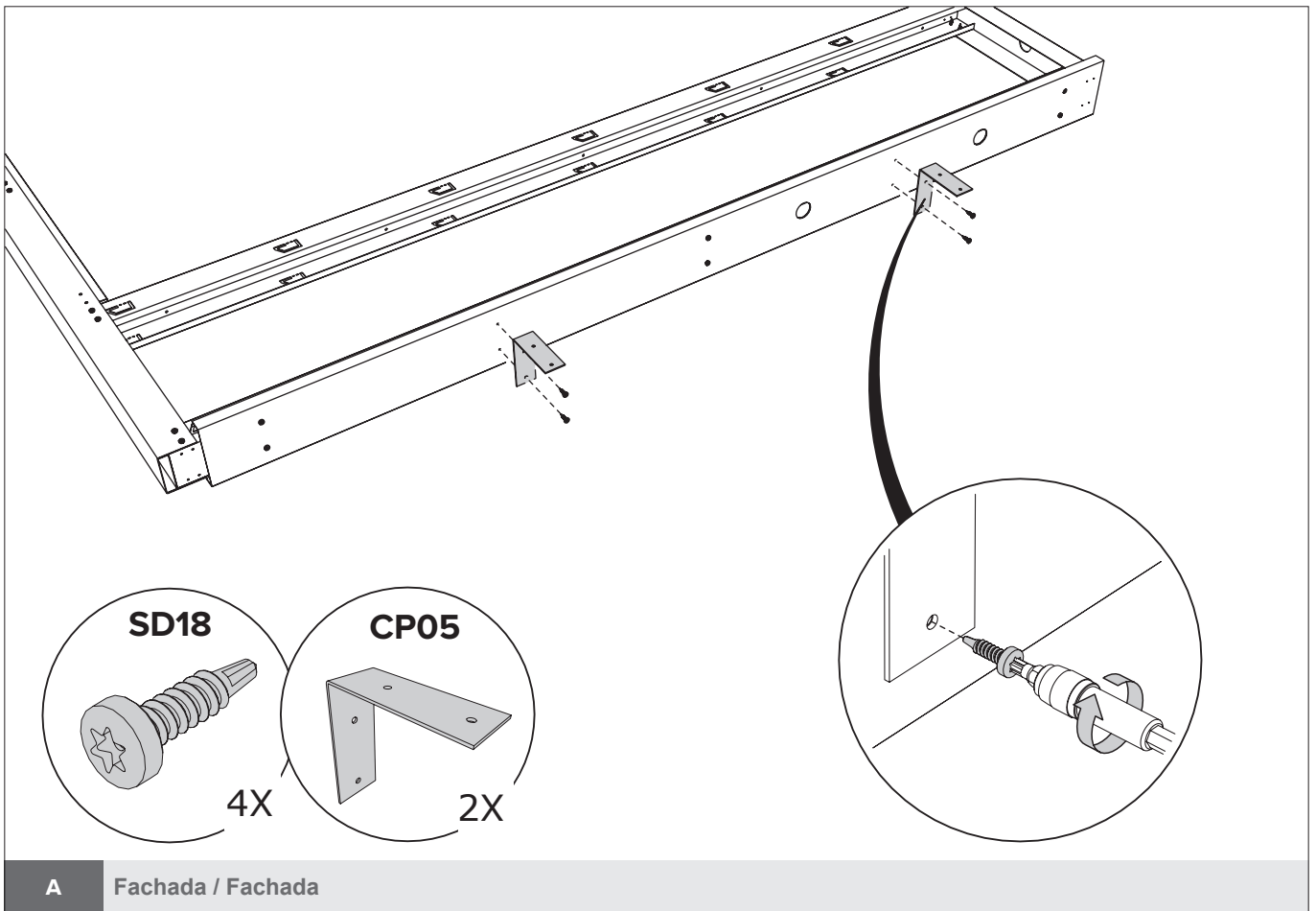


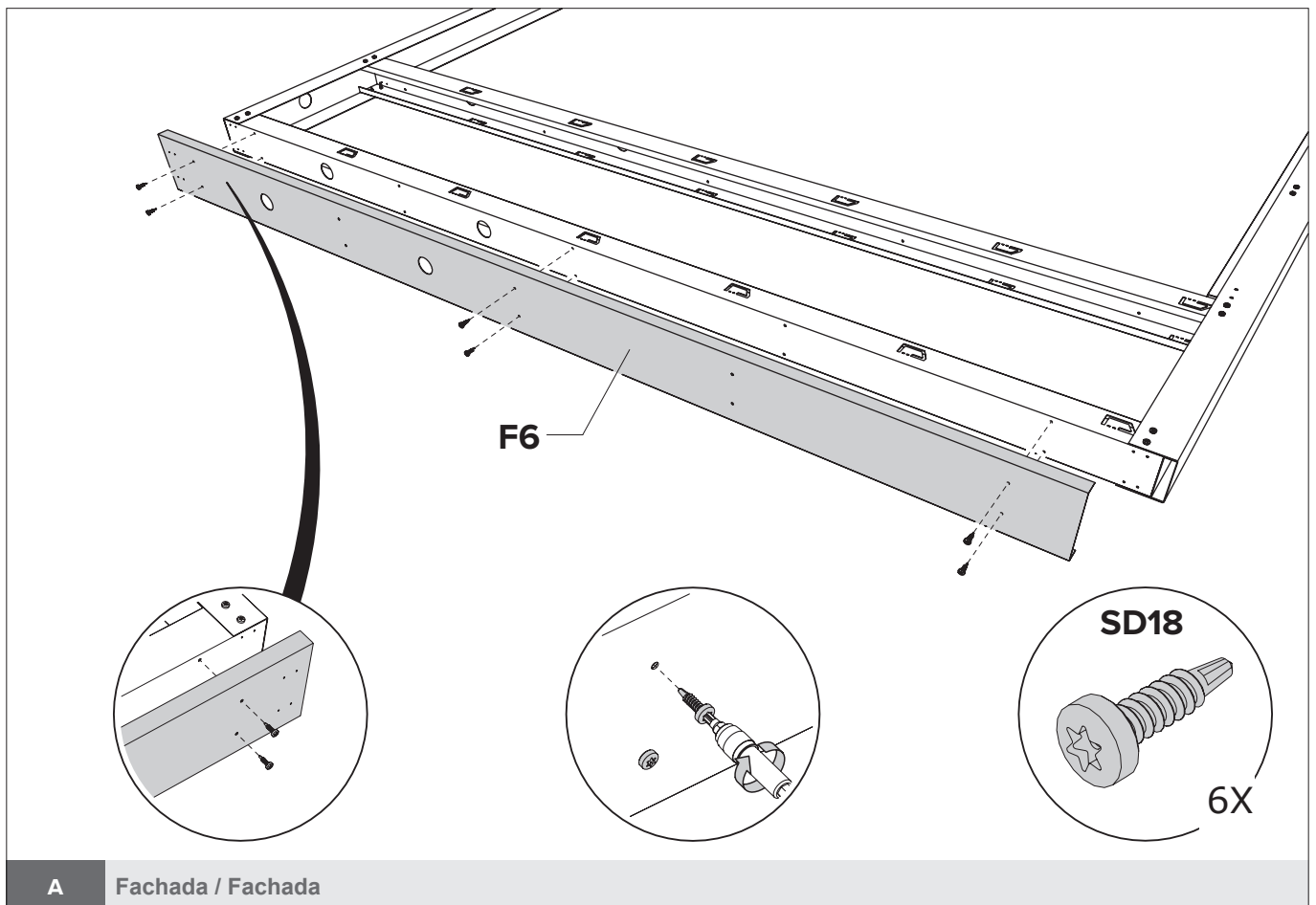
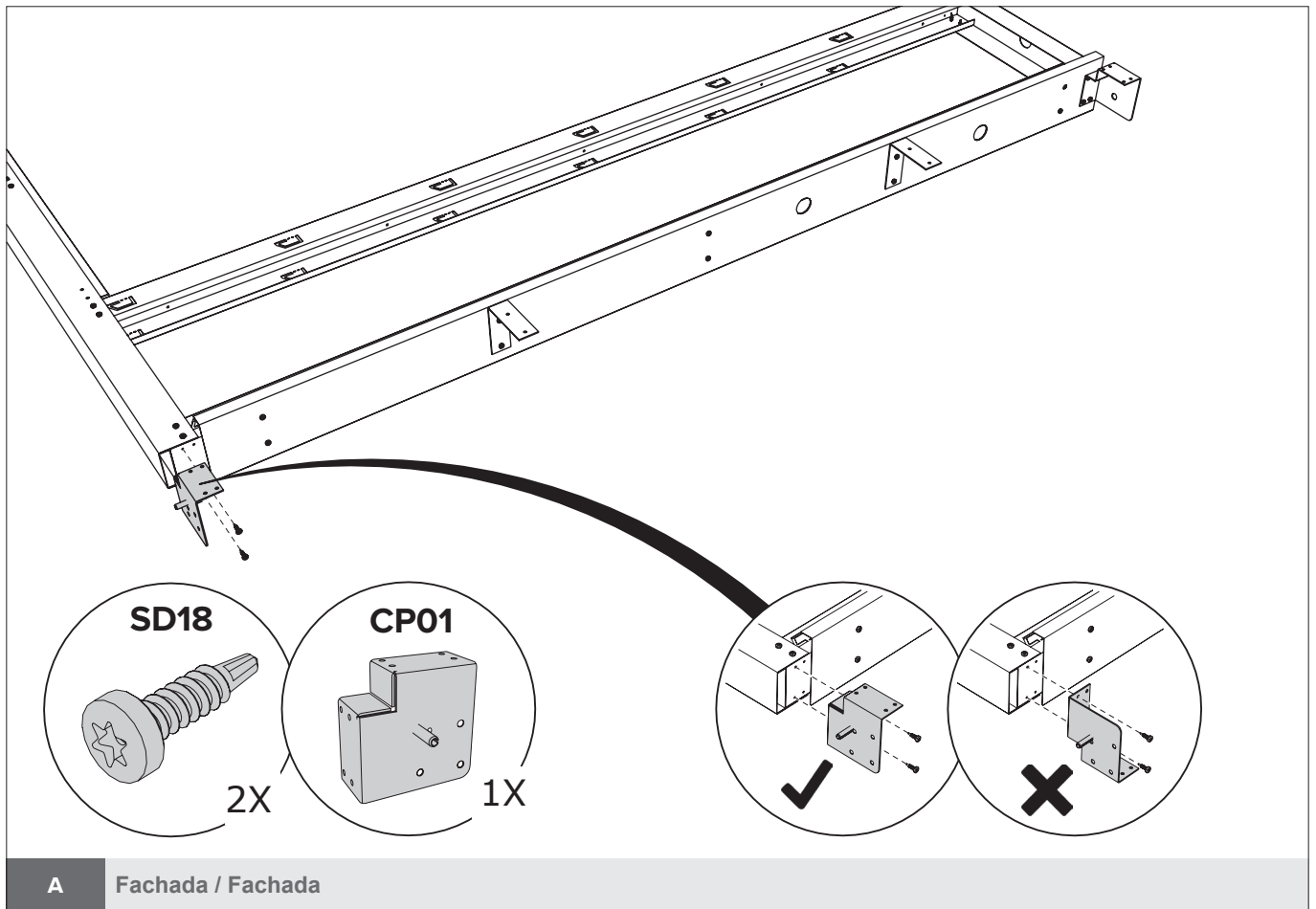
A Fachada / Fachada POW



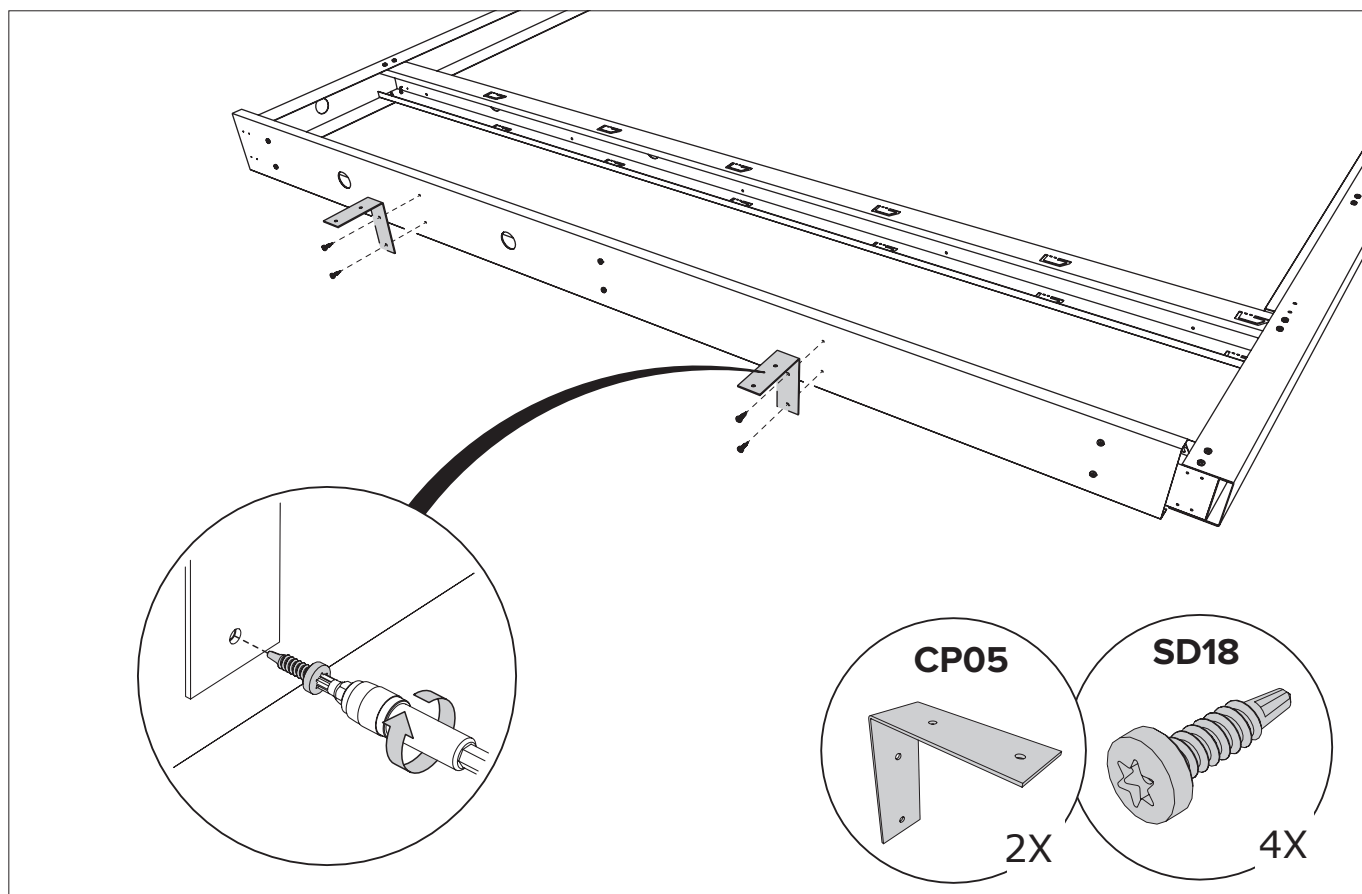
A Fachada / Fachada

ABRIGO DE JARDIM / CASETA DE JARDÍN NH9 COM APOIO GRANDE

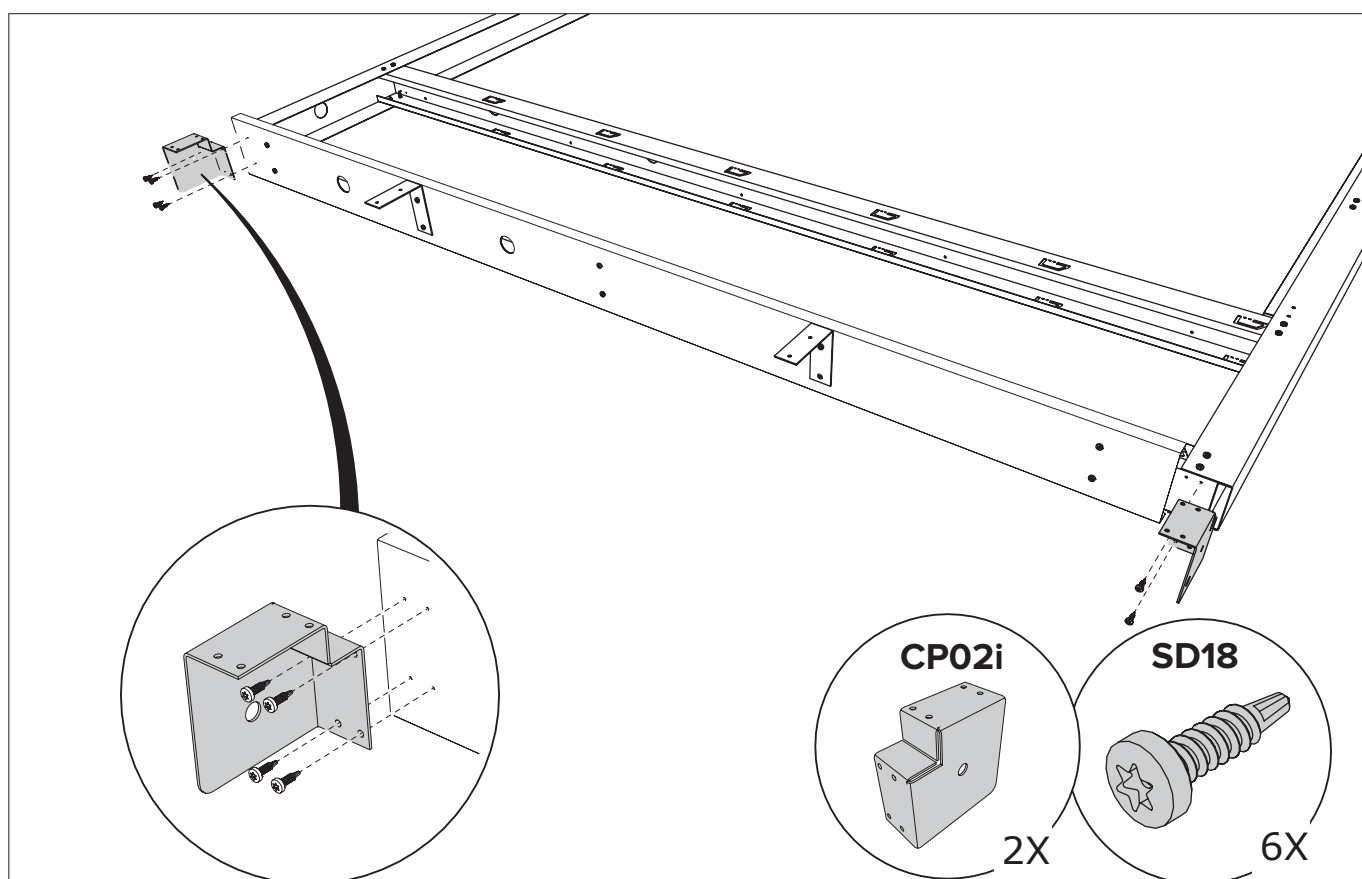




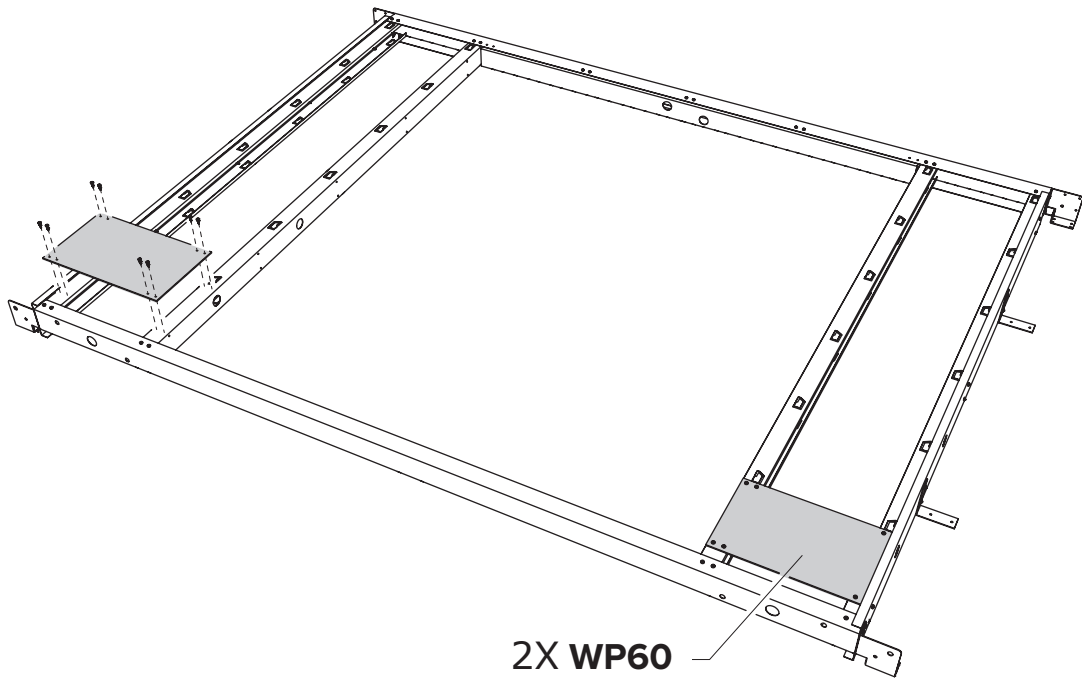
ABRIGO DE JARDIM / CASETA DE JARDÍN NH9 COM APOIO GRANDE



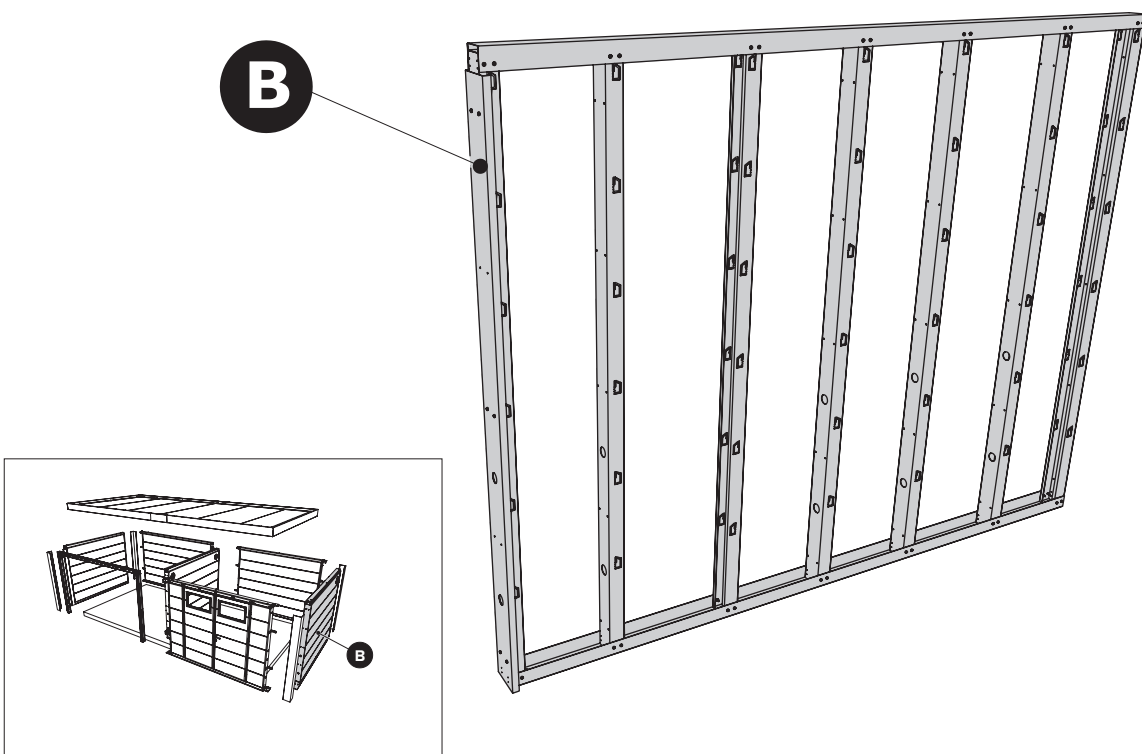
A Fachada / Fachada



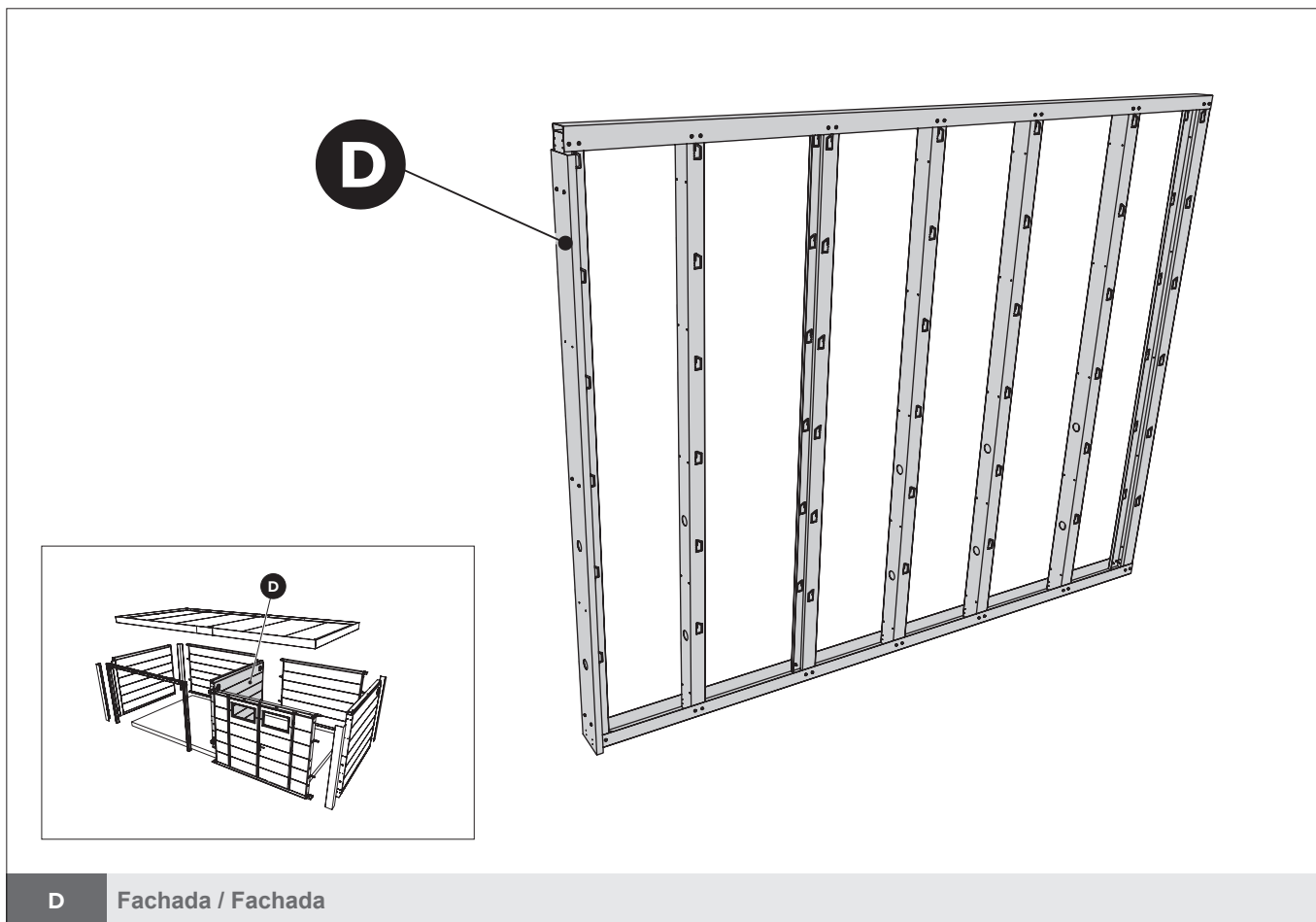
A Fachada / Fachada



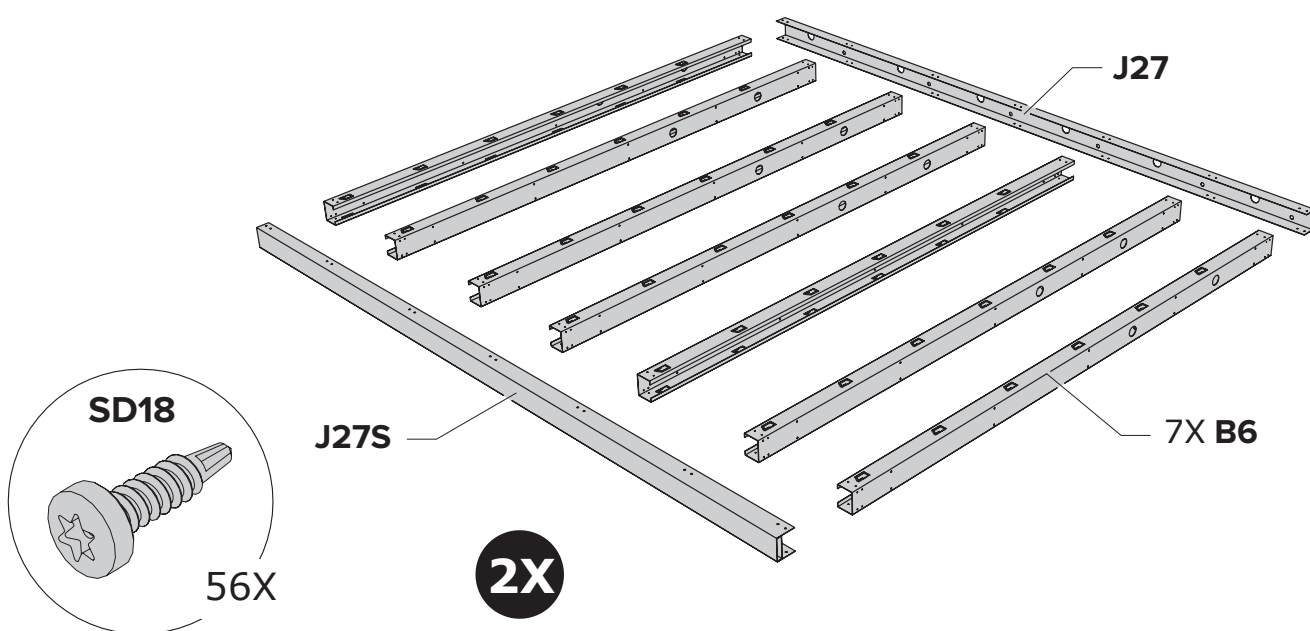
A Fachada / Fachada



B Fachada / Fachada

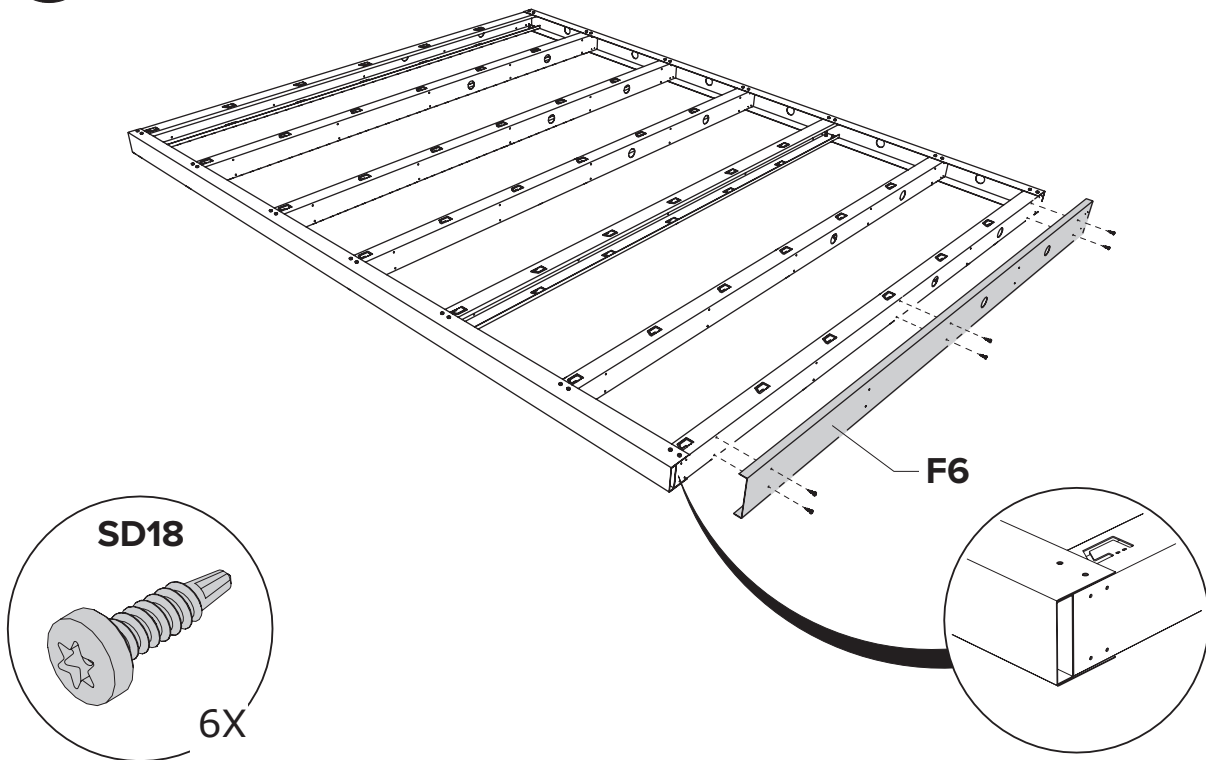


O princípio da construção da fachada, ver páginas 8 a 11 (POW).  
 El principio de la construcción de la fachada, ver páginas 8 a 11 (POW).



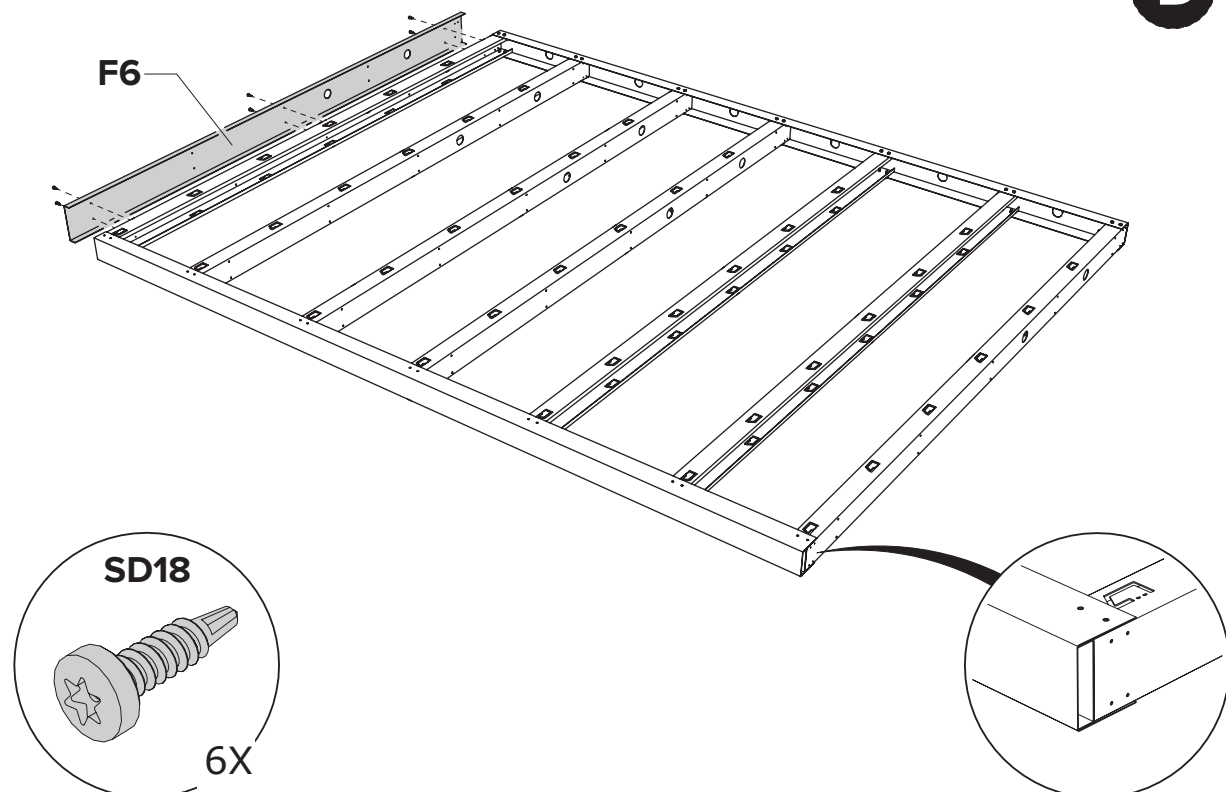
B / D Fachada / Fachada

**B**



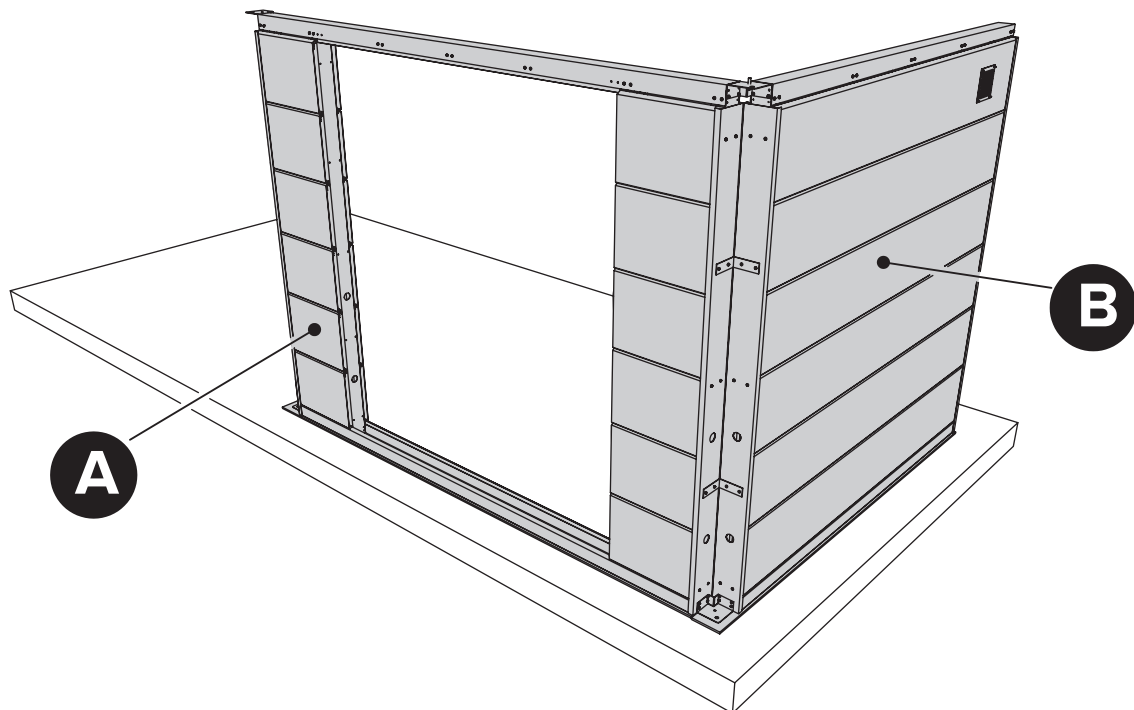
**B** Fachada / Fachada

**D**

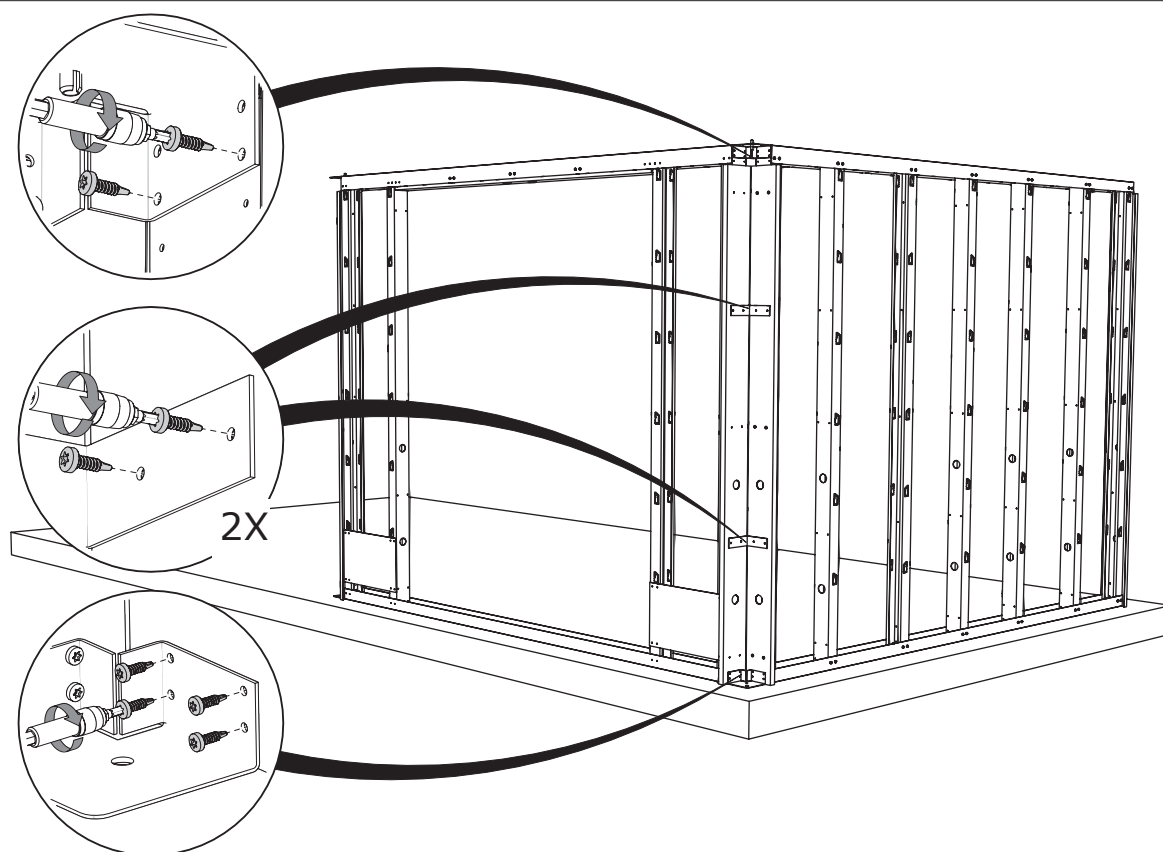


**D** Fachada / Fachada

# ABRIGO DE JARDIM / CASETA DE JARDÍN NH9 COM APOIO GRANDE

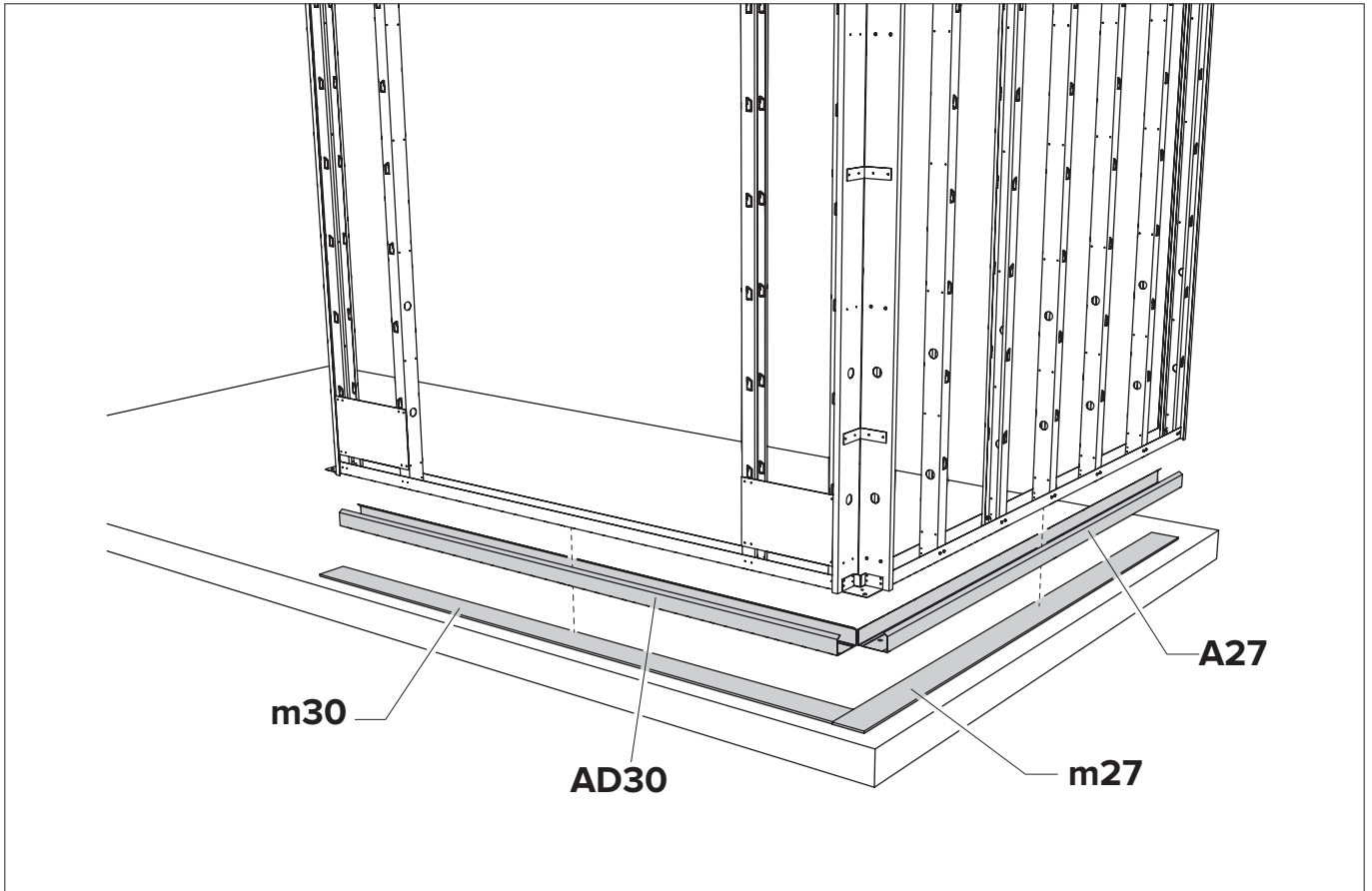


A + B Fachada / Fachada

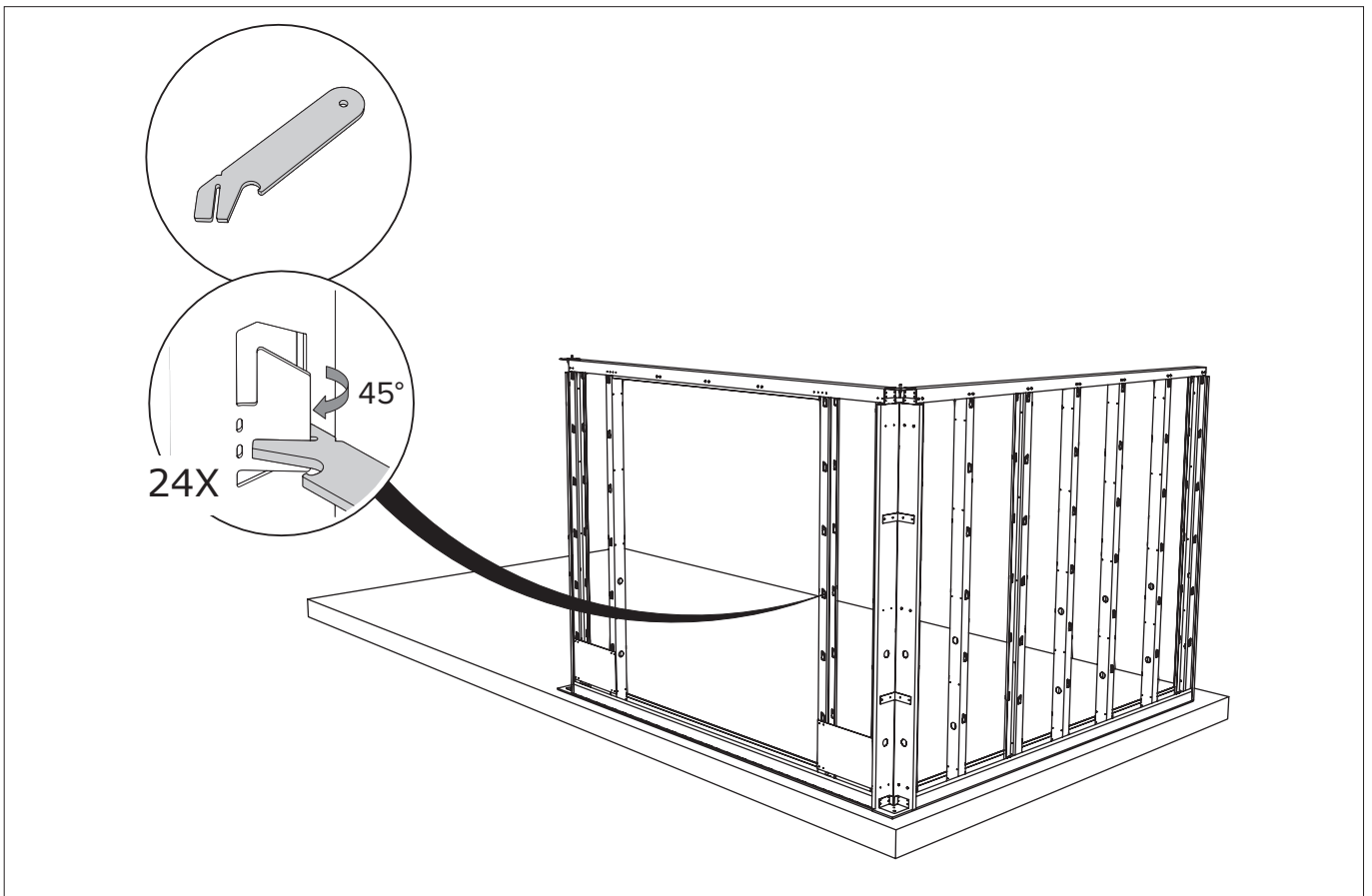


A + B Fachada / Fachada

# ABRIGO DE JARDIM / CASETA DE JARDÍN NH9 COM APOIO GRANDE

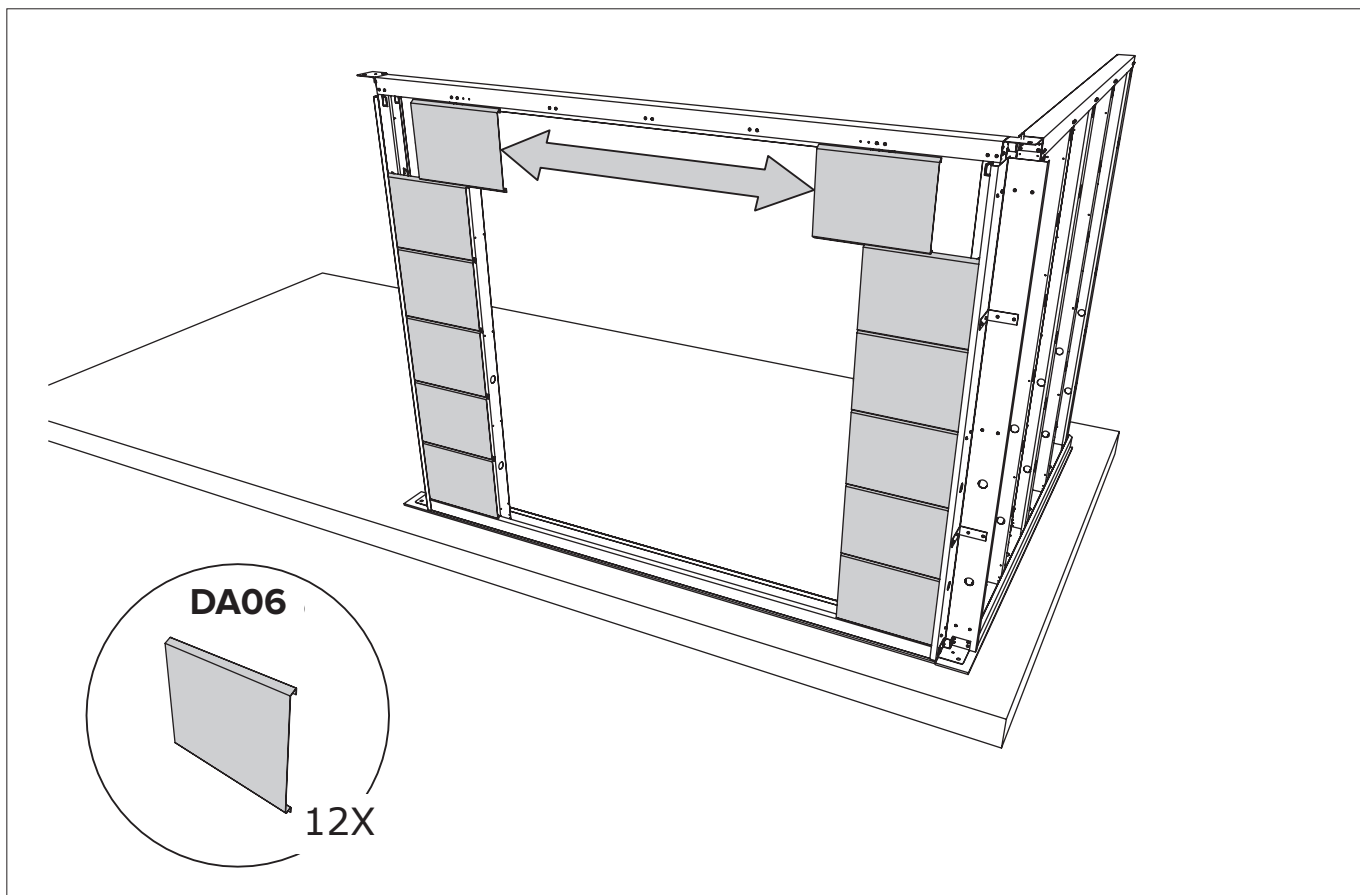


**A + B** Fachada / Fachada

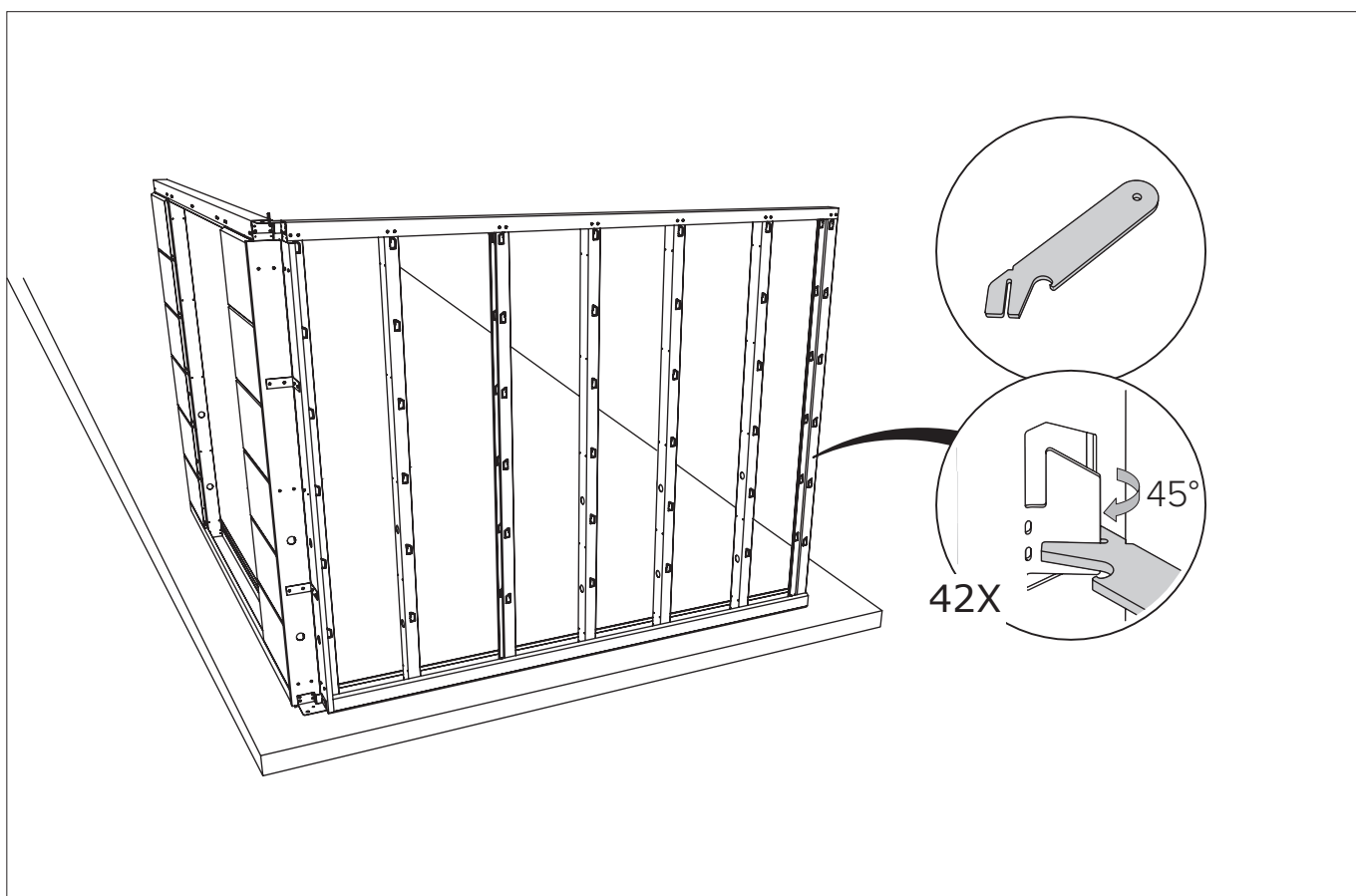


**A + B** Fachada / Fachada

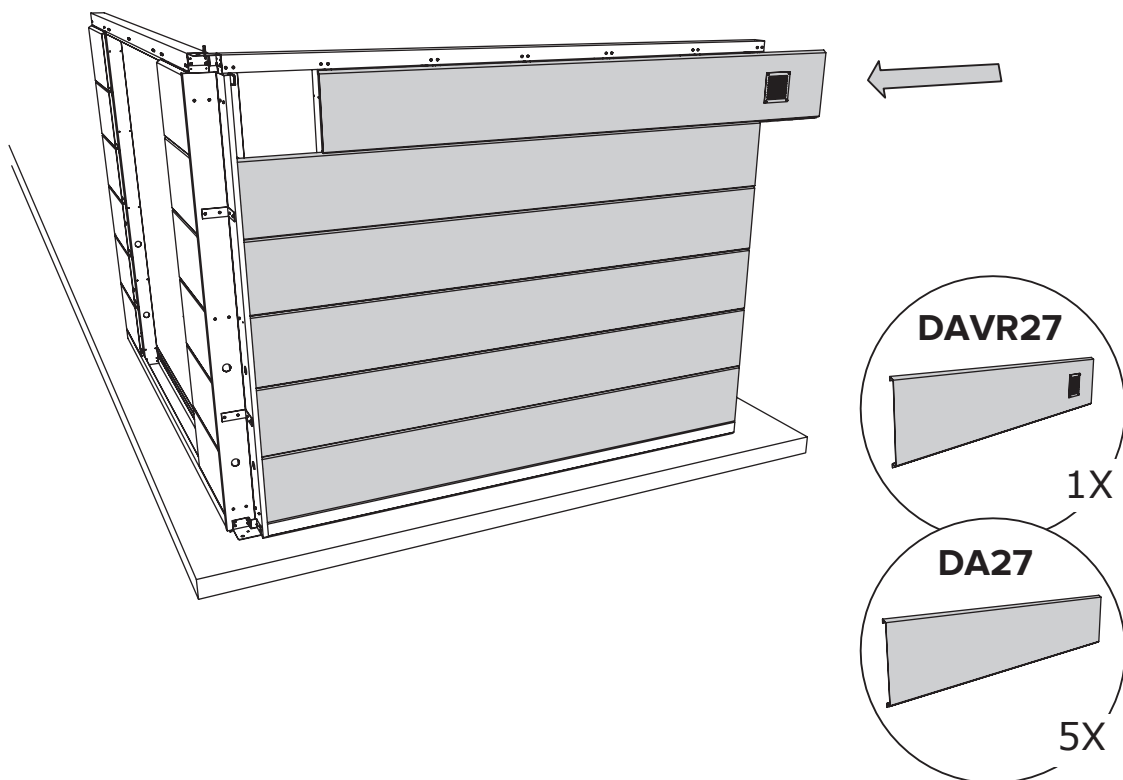
ABRIGO DE JARDIM / CASETA DE JARDÍN NH9 COM APOIO GRANDE



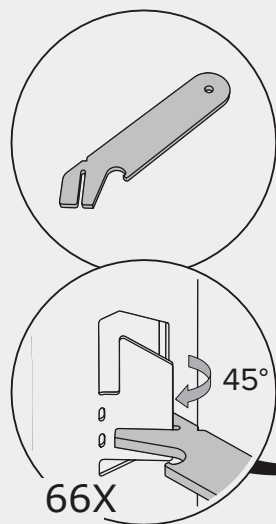
A + B Fachada / Fachada



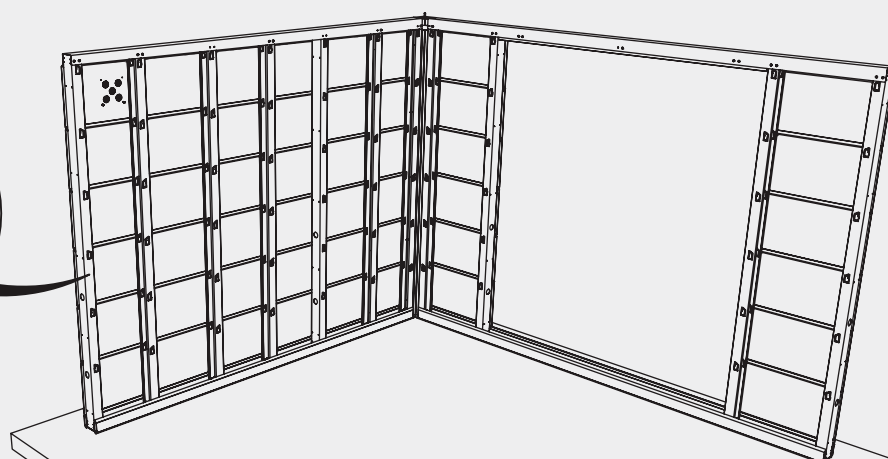
A + B Fachada / Fachada



A + B Fachada / Fachada

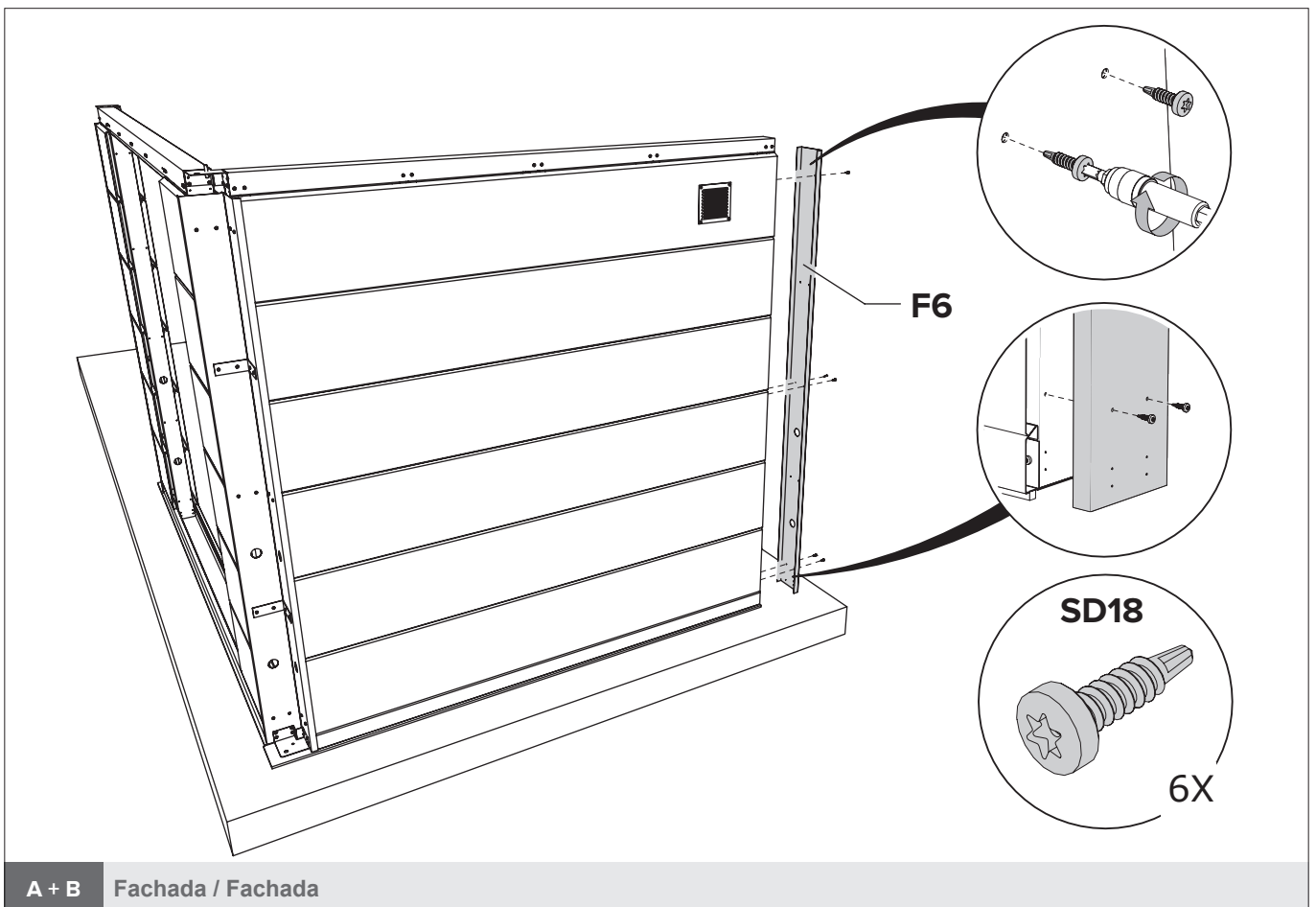
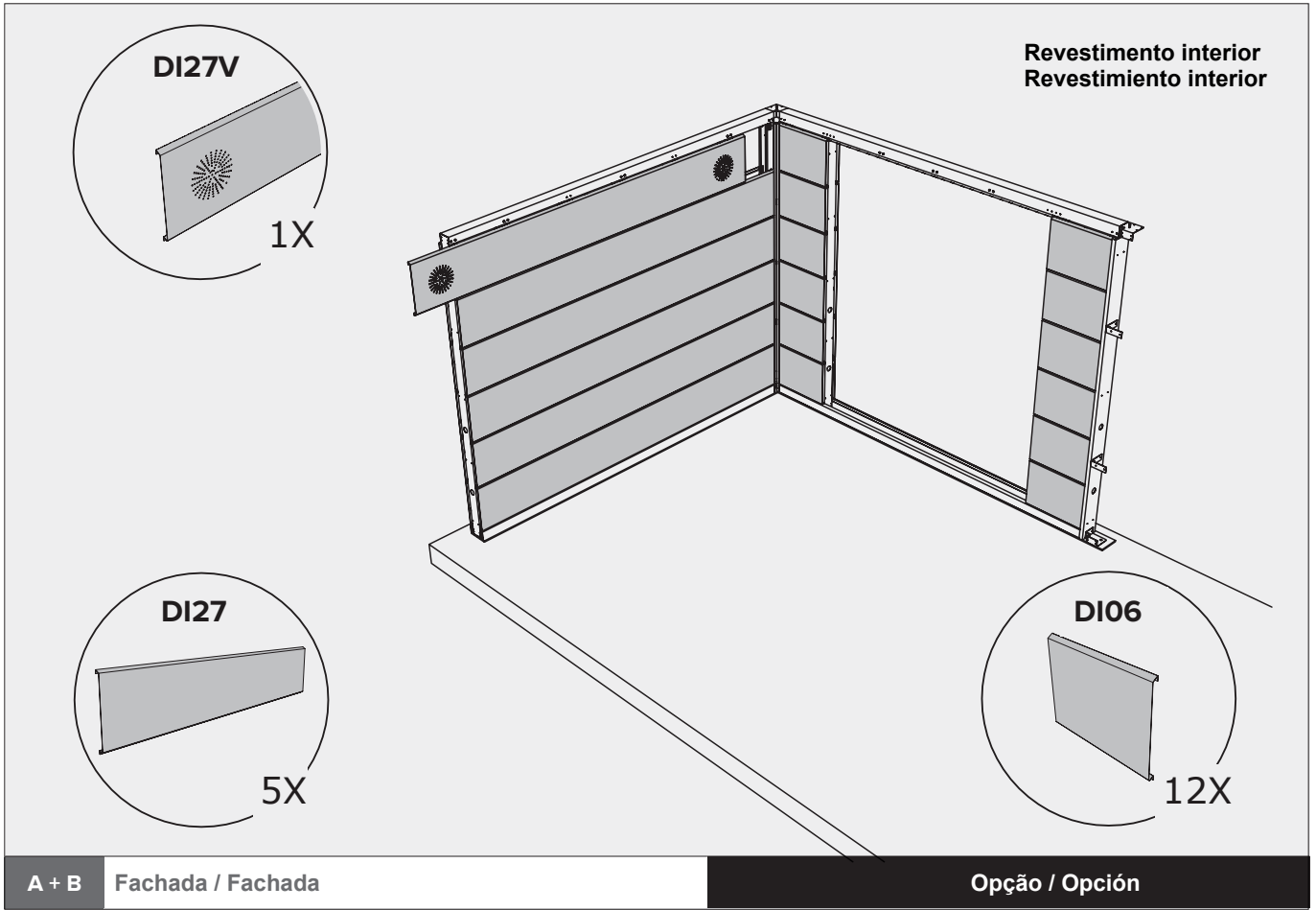


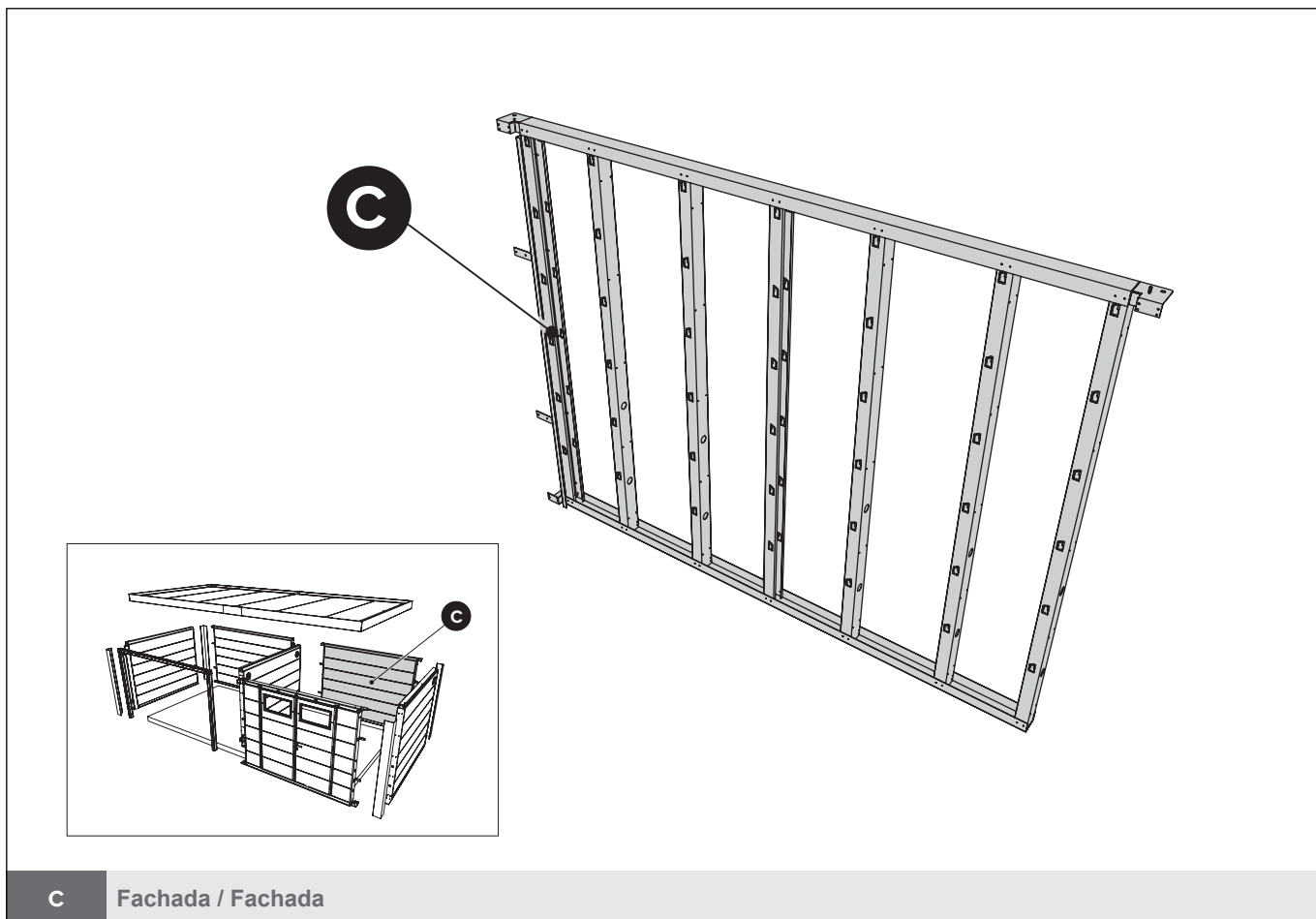
Revestimento interior  
Revestimiento interior



A + B Fachada / Fachada

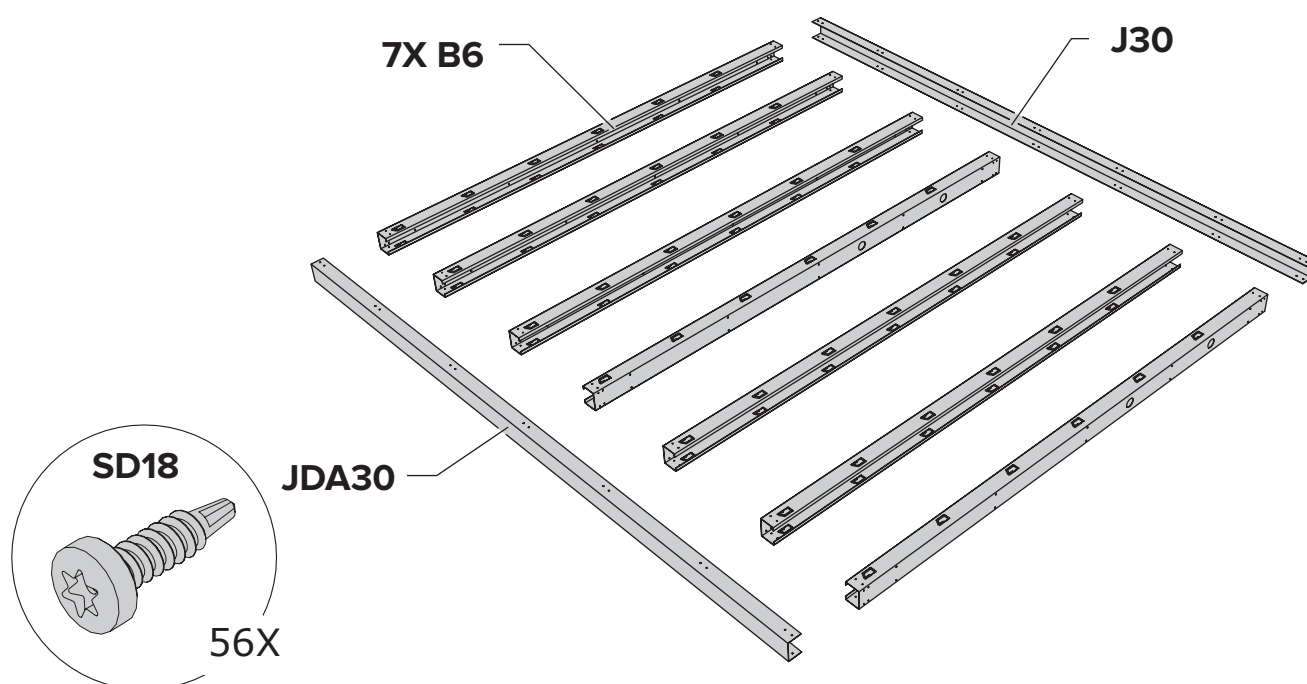
Opção / Opción



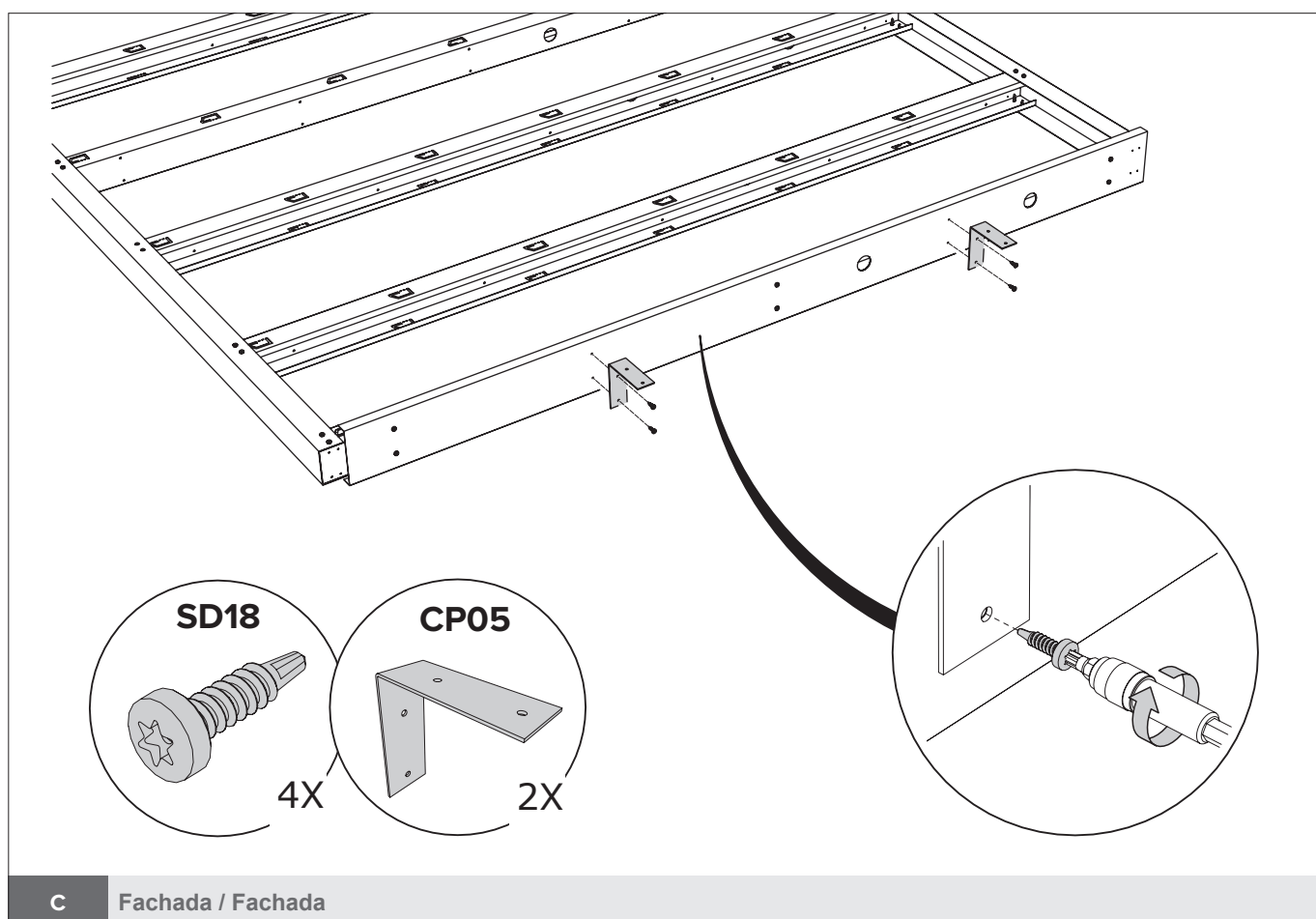
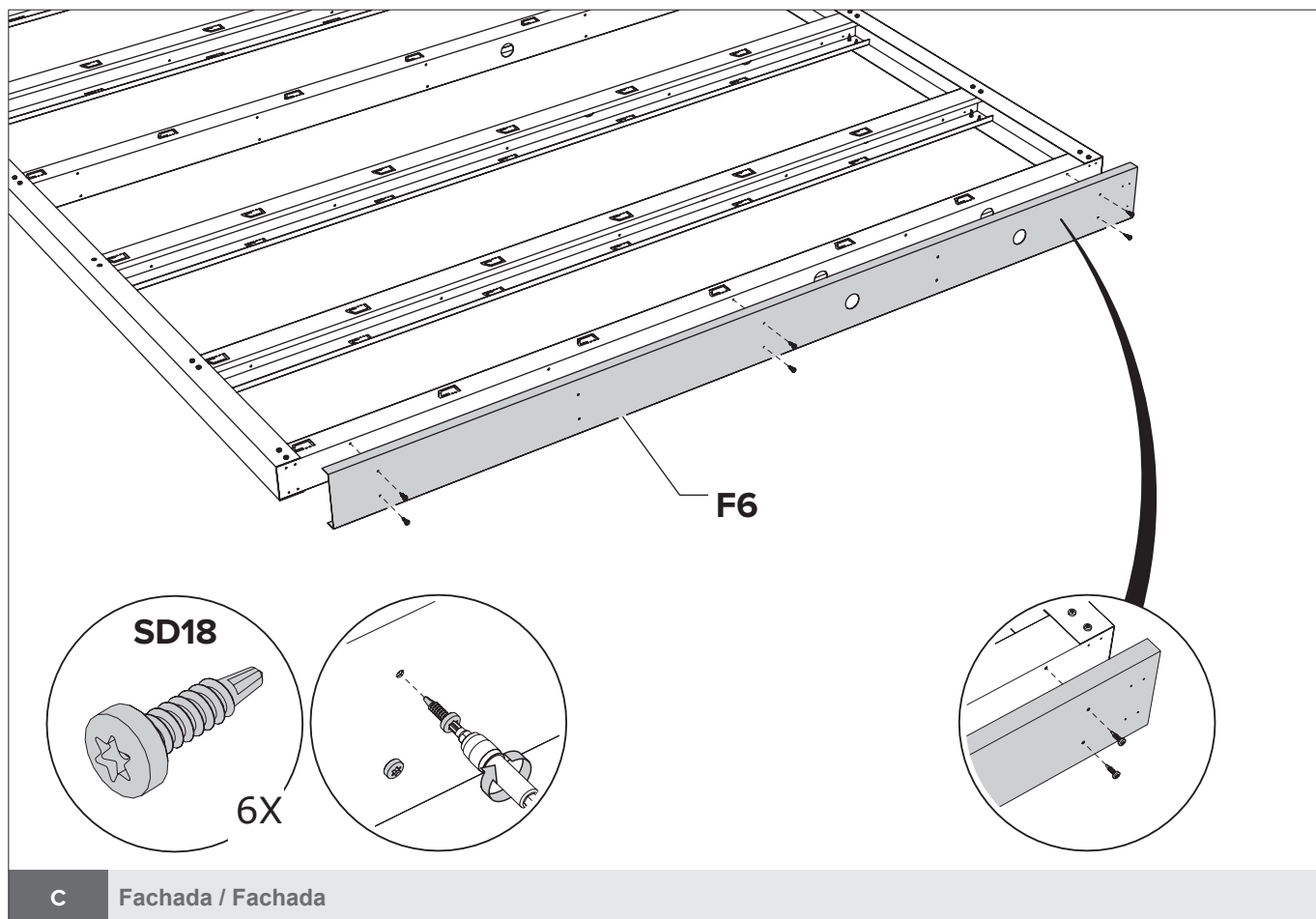


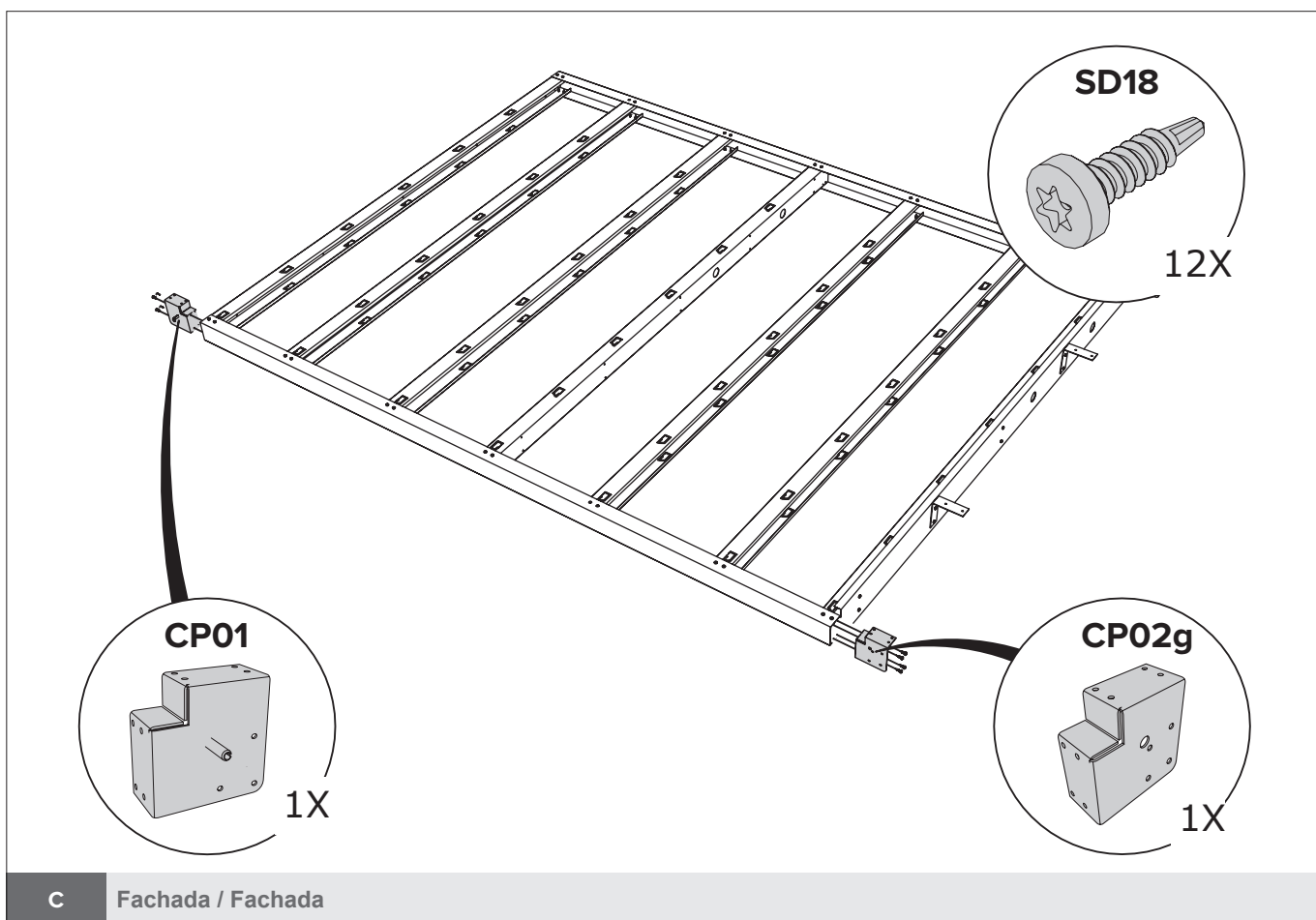
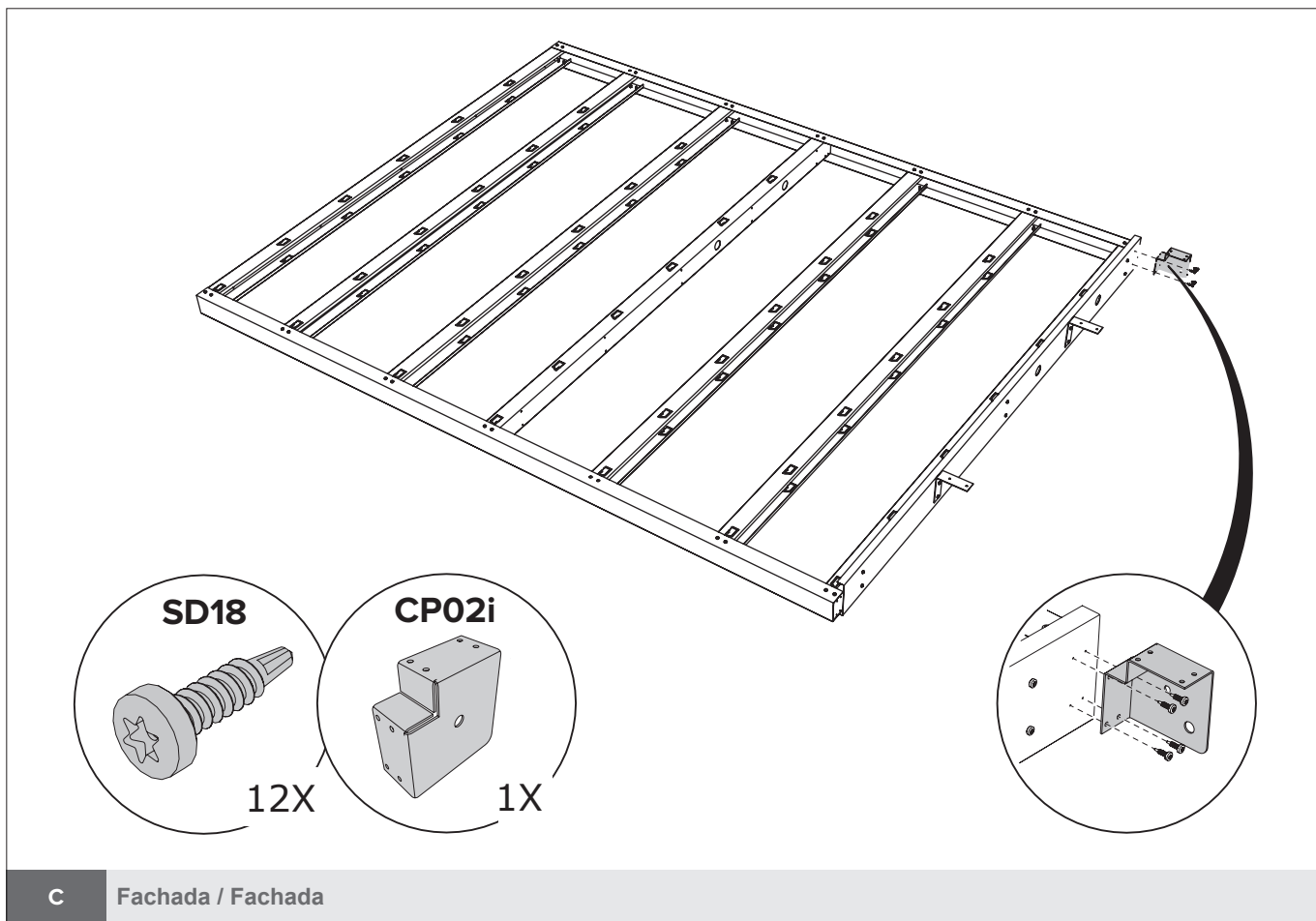
C Fachada / Fachada

O princípio da construção da fachada, ver páginas 8 a 11 (POW).  
 El principio de la construcción de la fachada, ver paginas 8 a 11 (POW).

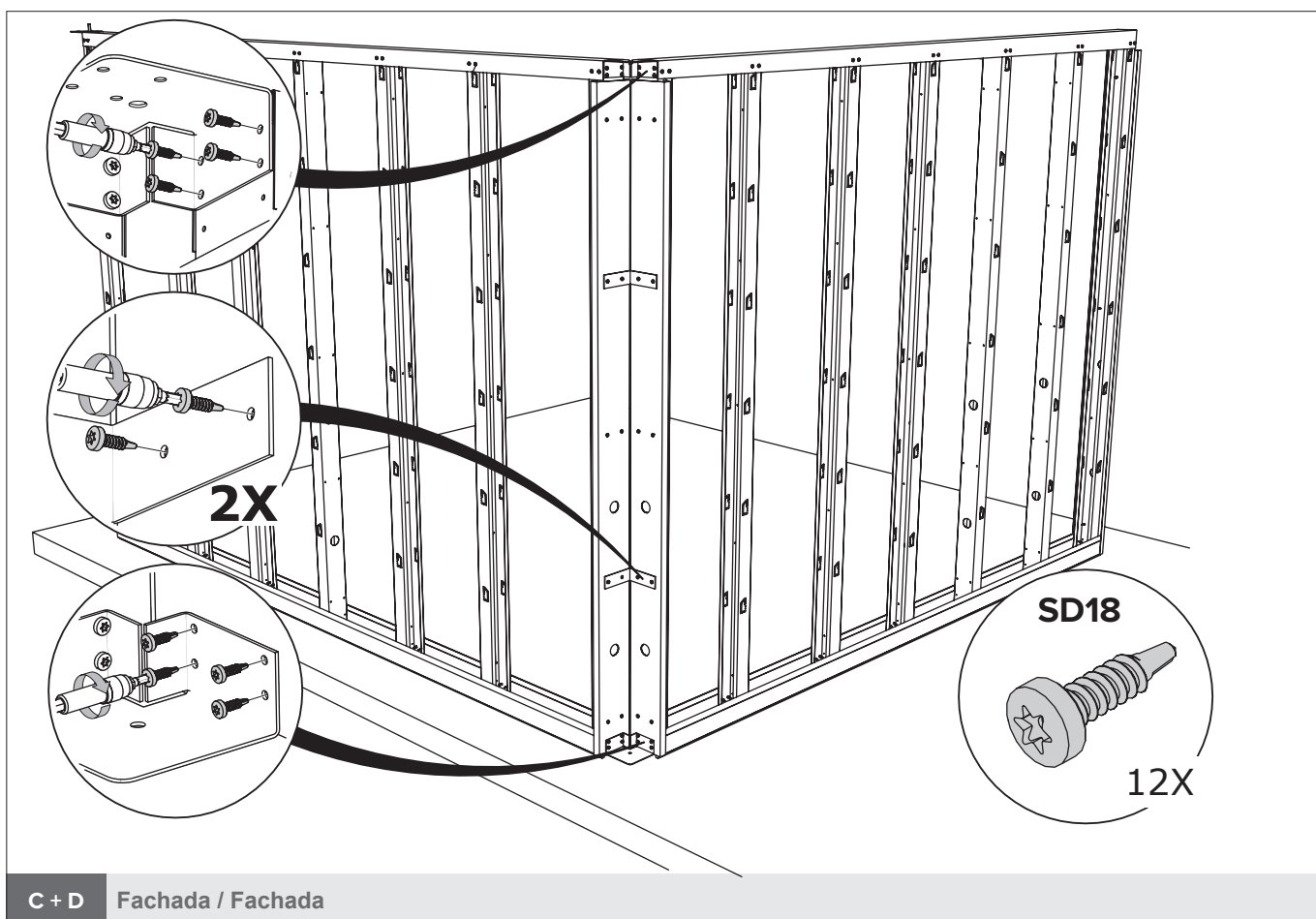
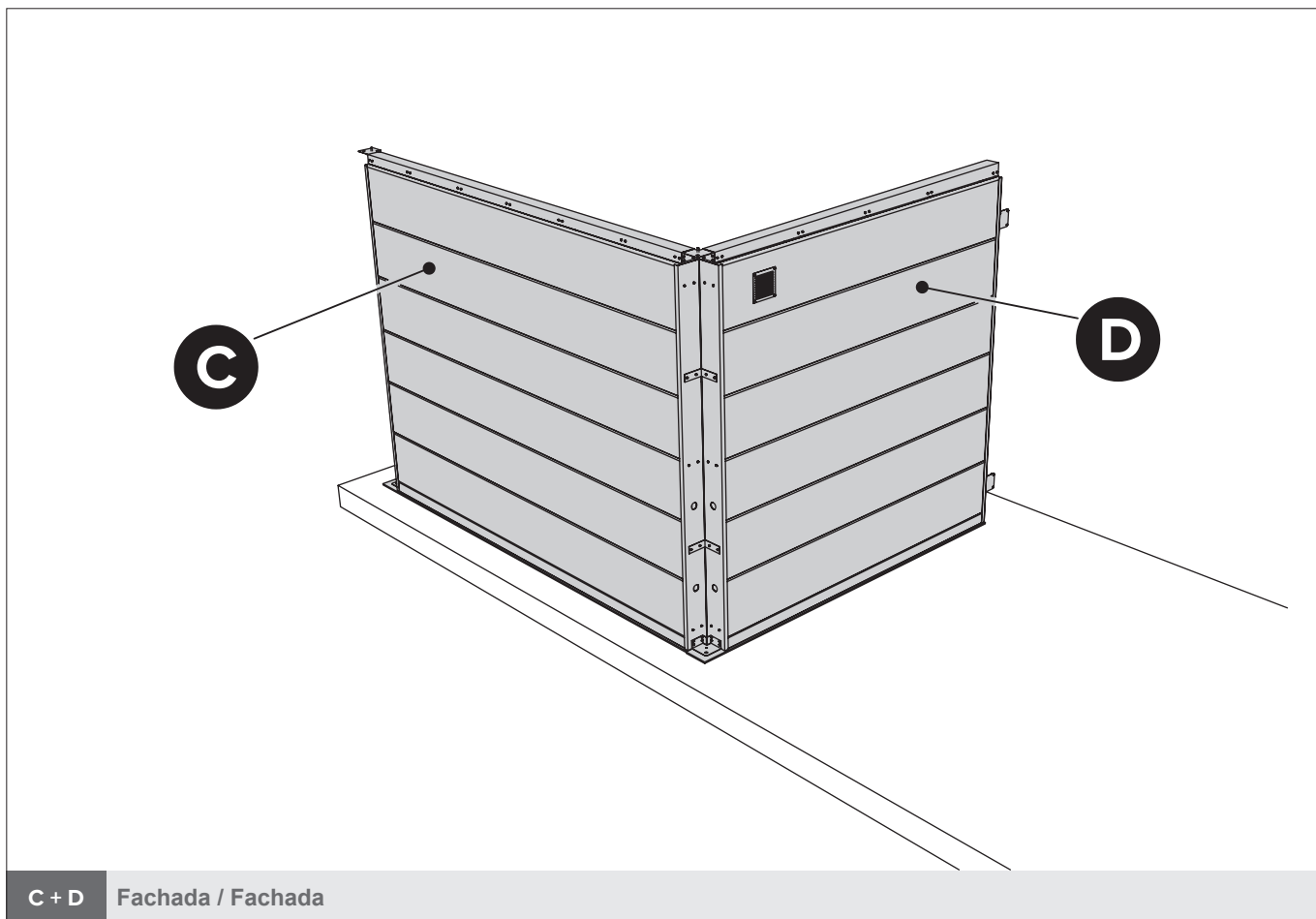


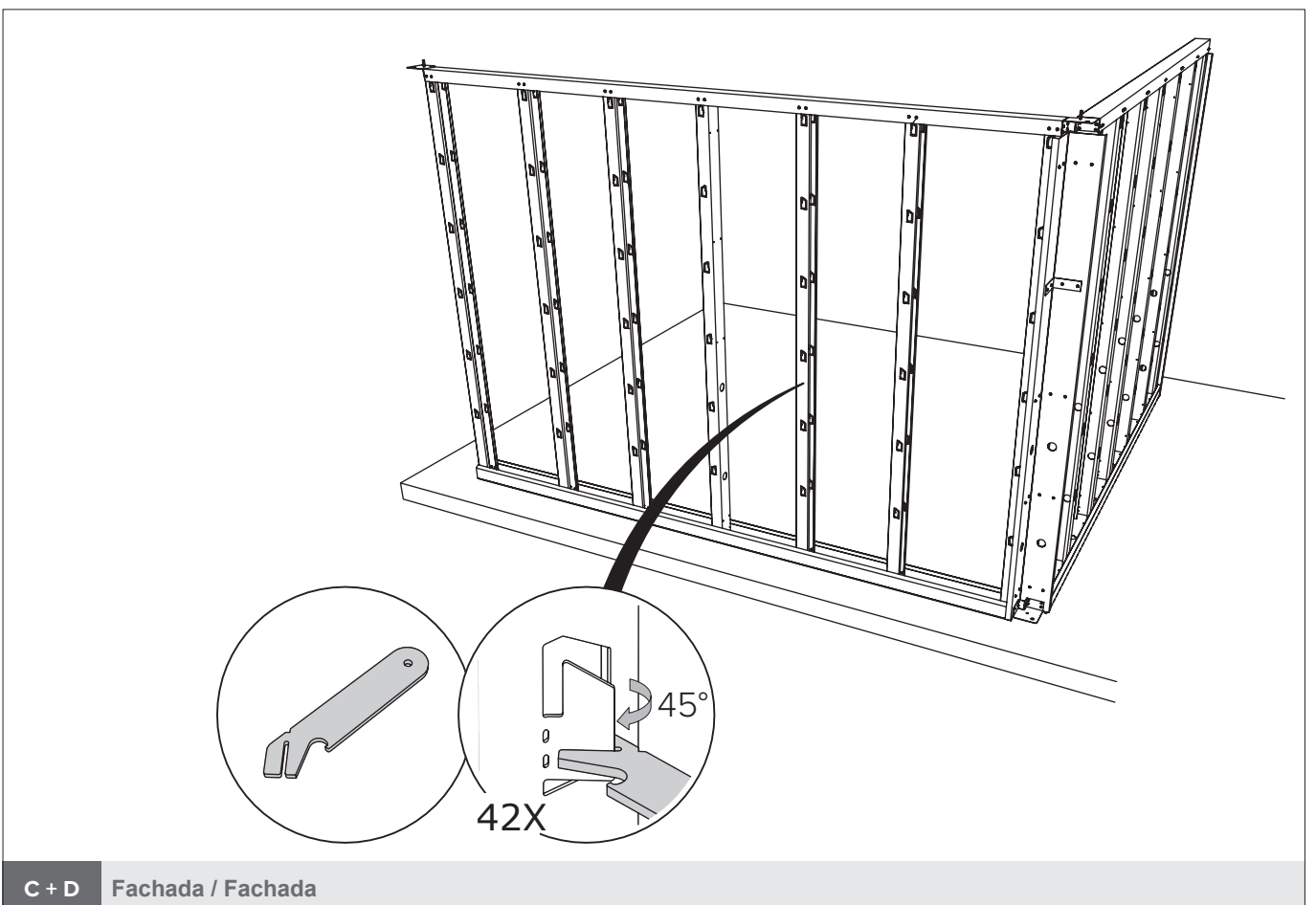
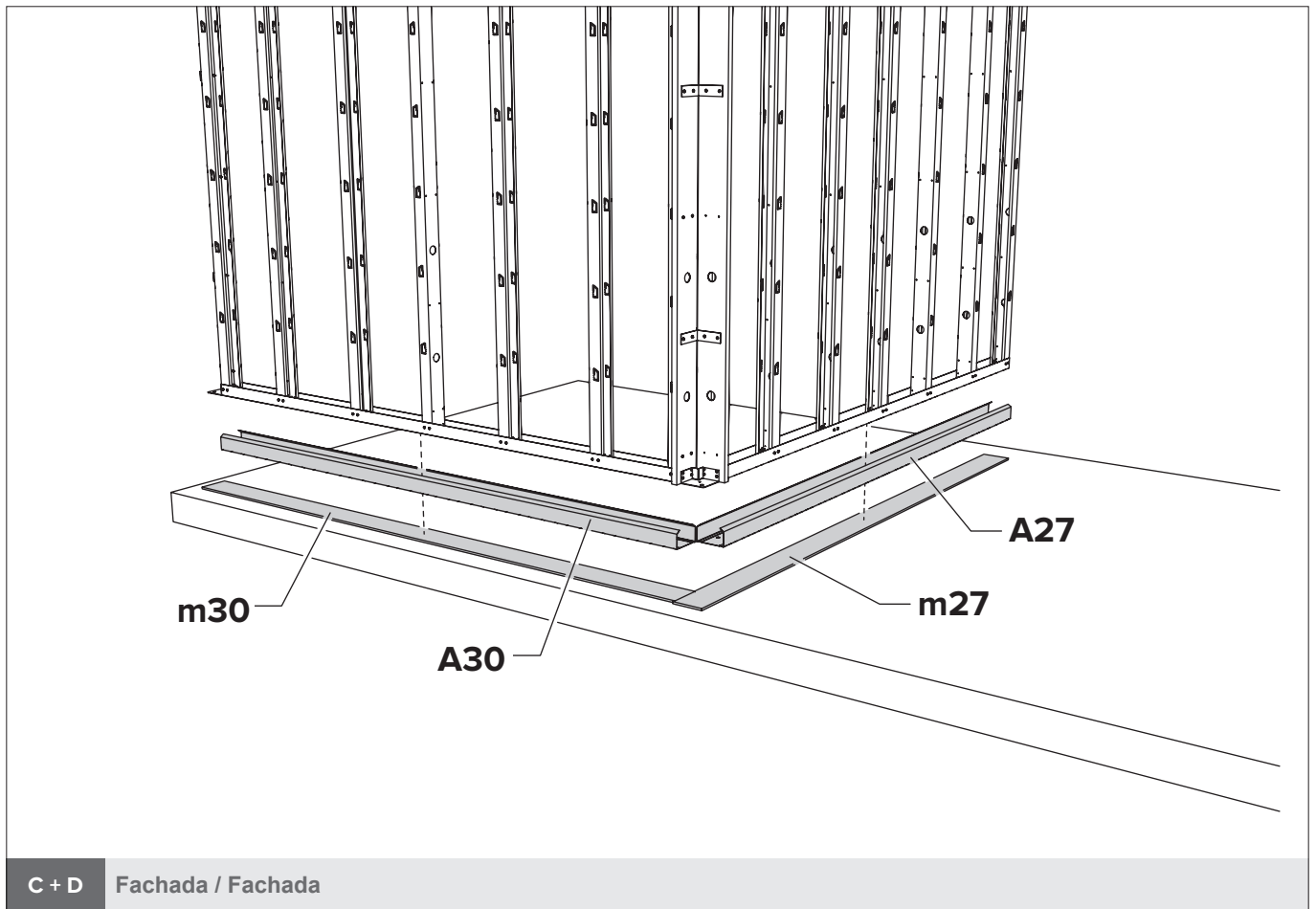
C Fachada / Fachada



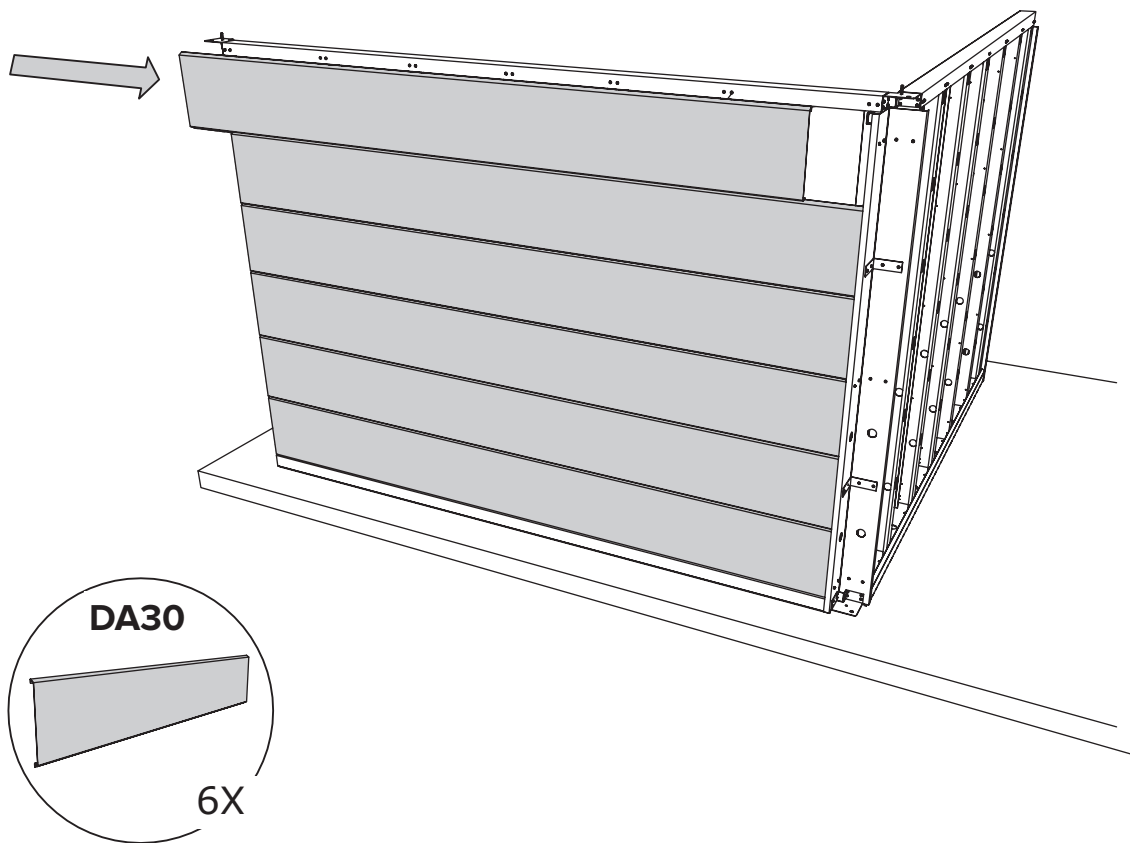


ABRIGO DE JARDIM / CASETA DE JARDÍN NH9 COM APOIO GRANDE

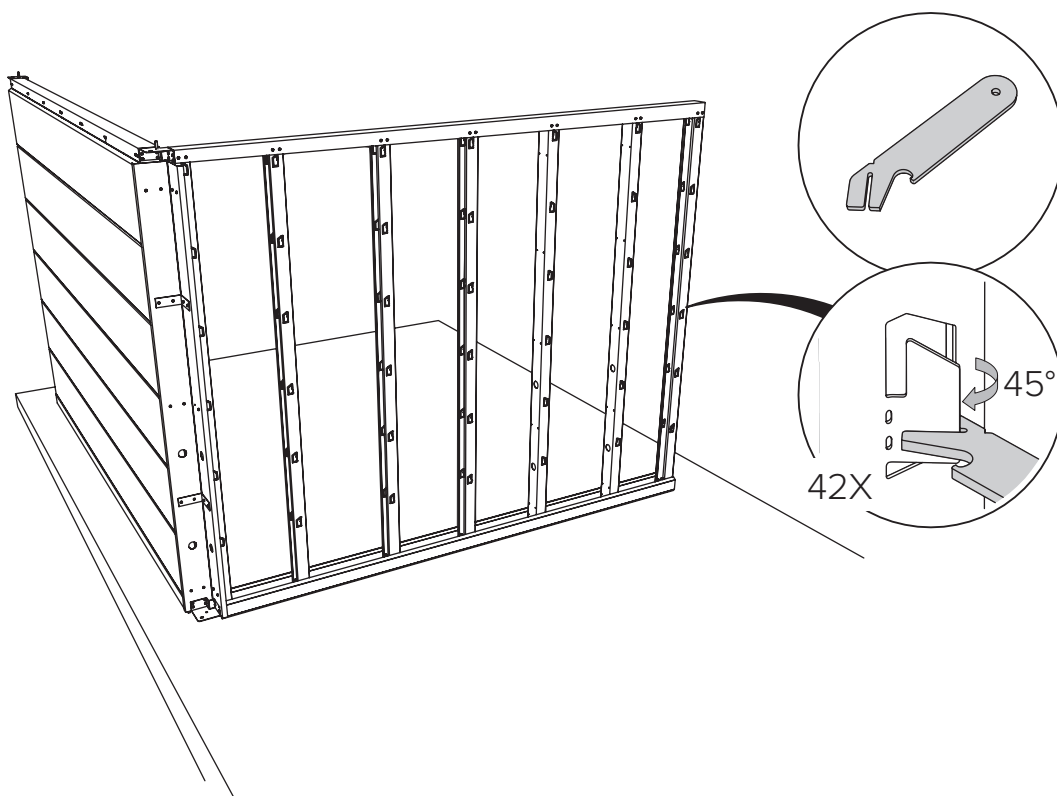




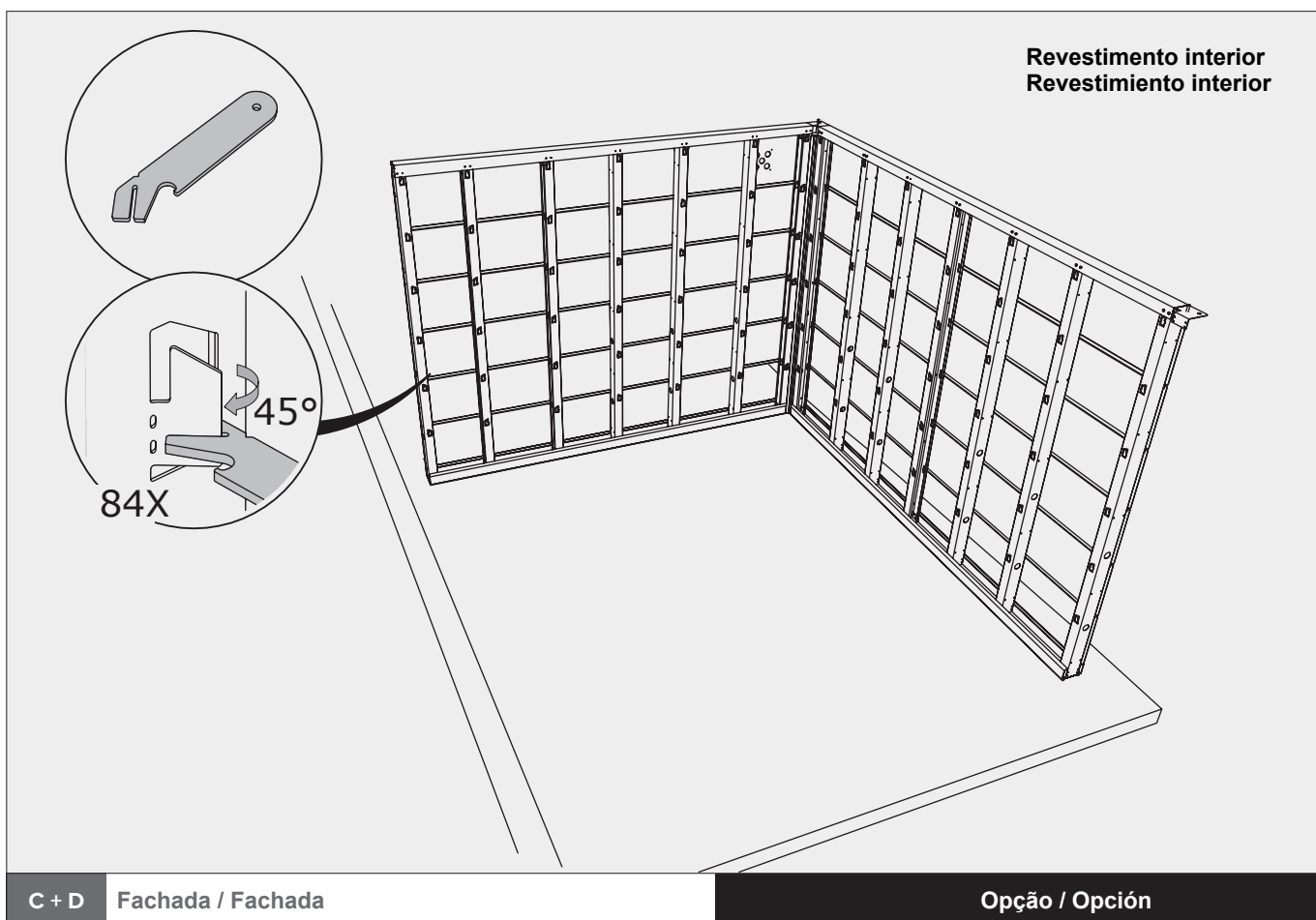
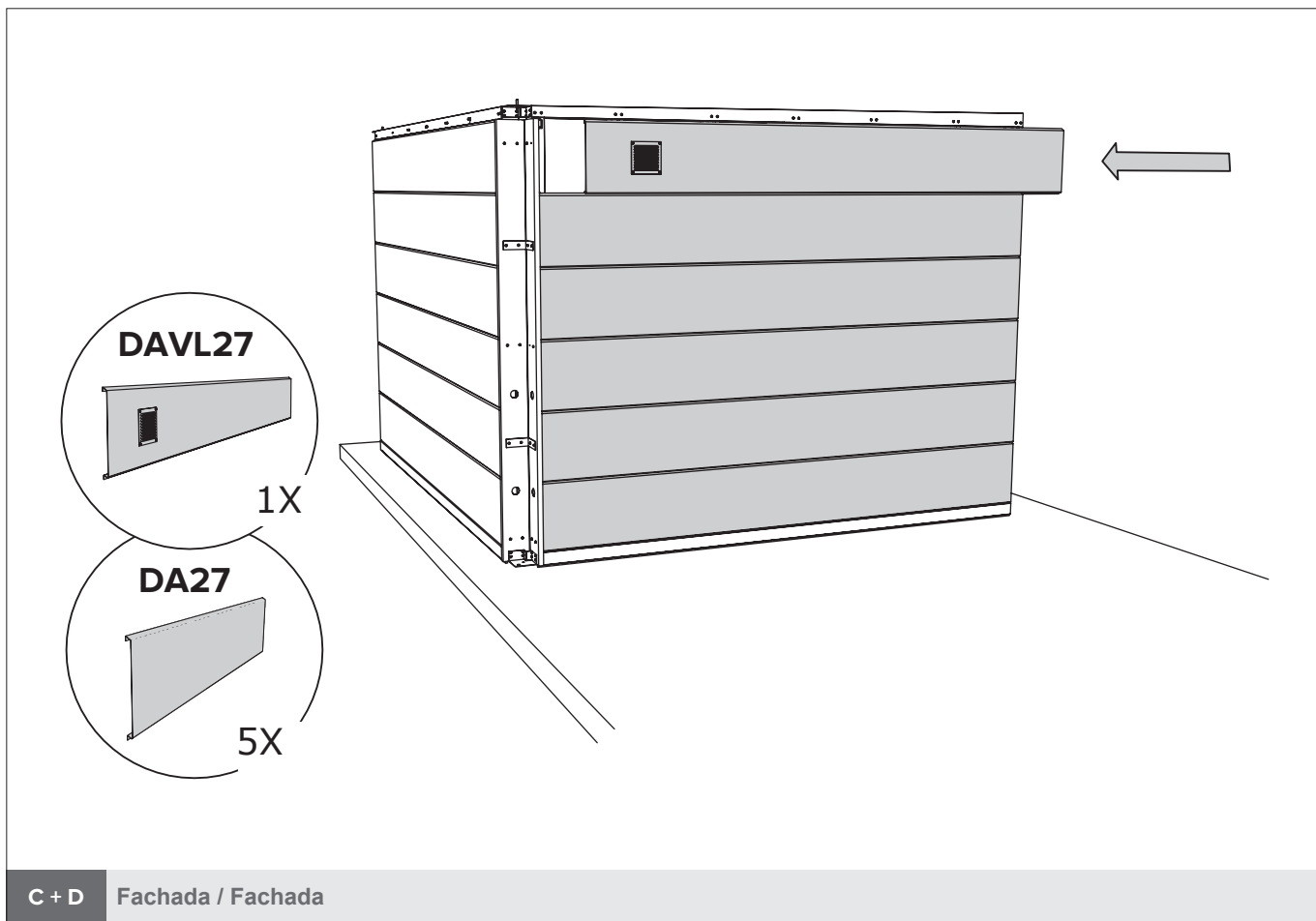
ABRIGO DE JARDIM / CASETA DE JARDÍN NH9 COM APOIO GRANDE



C + D Fachada / Fachada

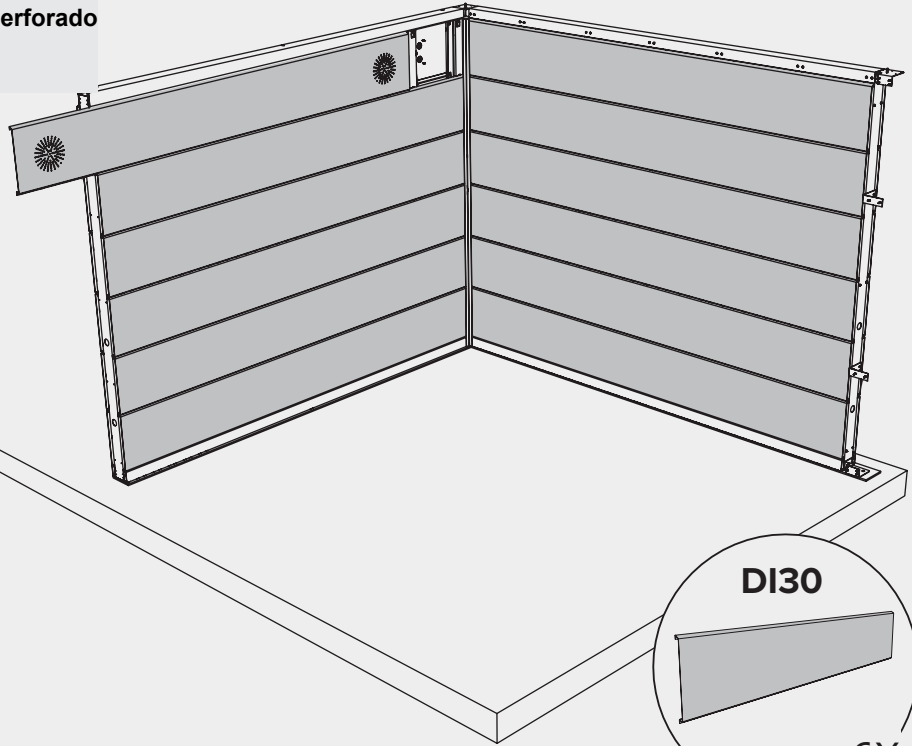
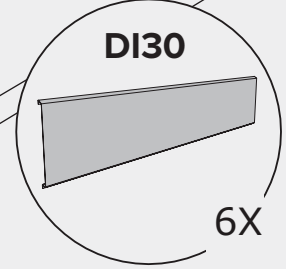
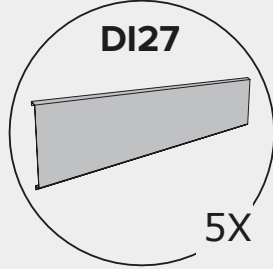
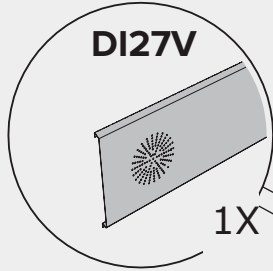


C + D Fachada / Fachada



ABRIGO DE JARDIM / CASETA DE JARDÍN NH9 COM APOIO GRANDE

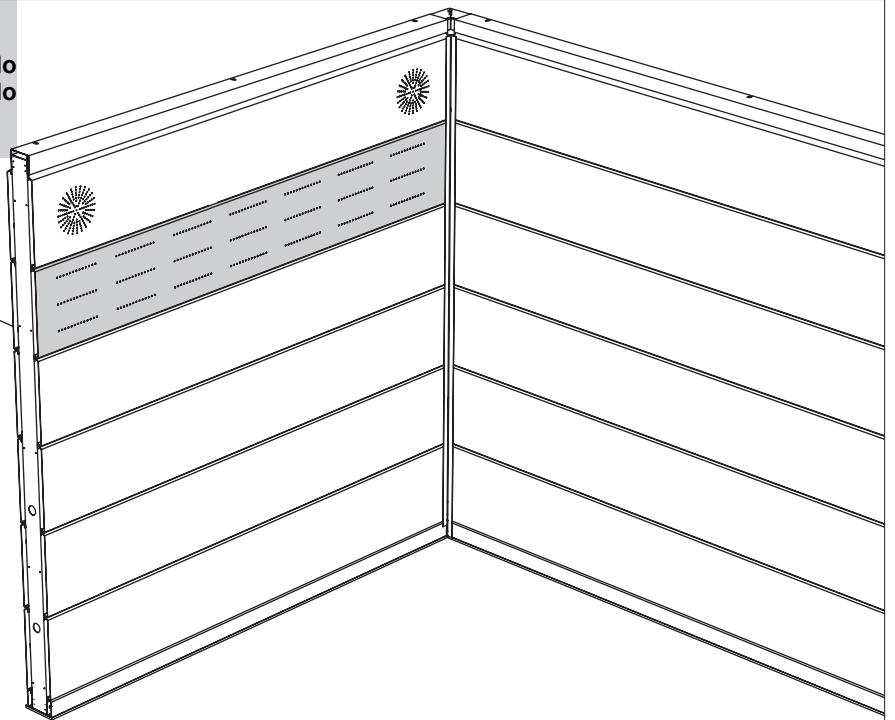
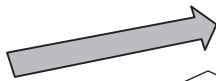
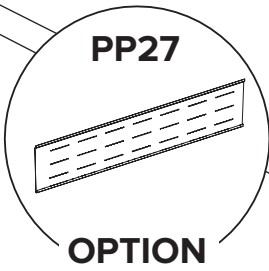
Revestimento interior e painel perfurado  
 Revestimiento interior e panel perforado



C + D Fachada / Fachada

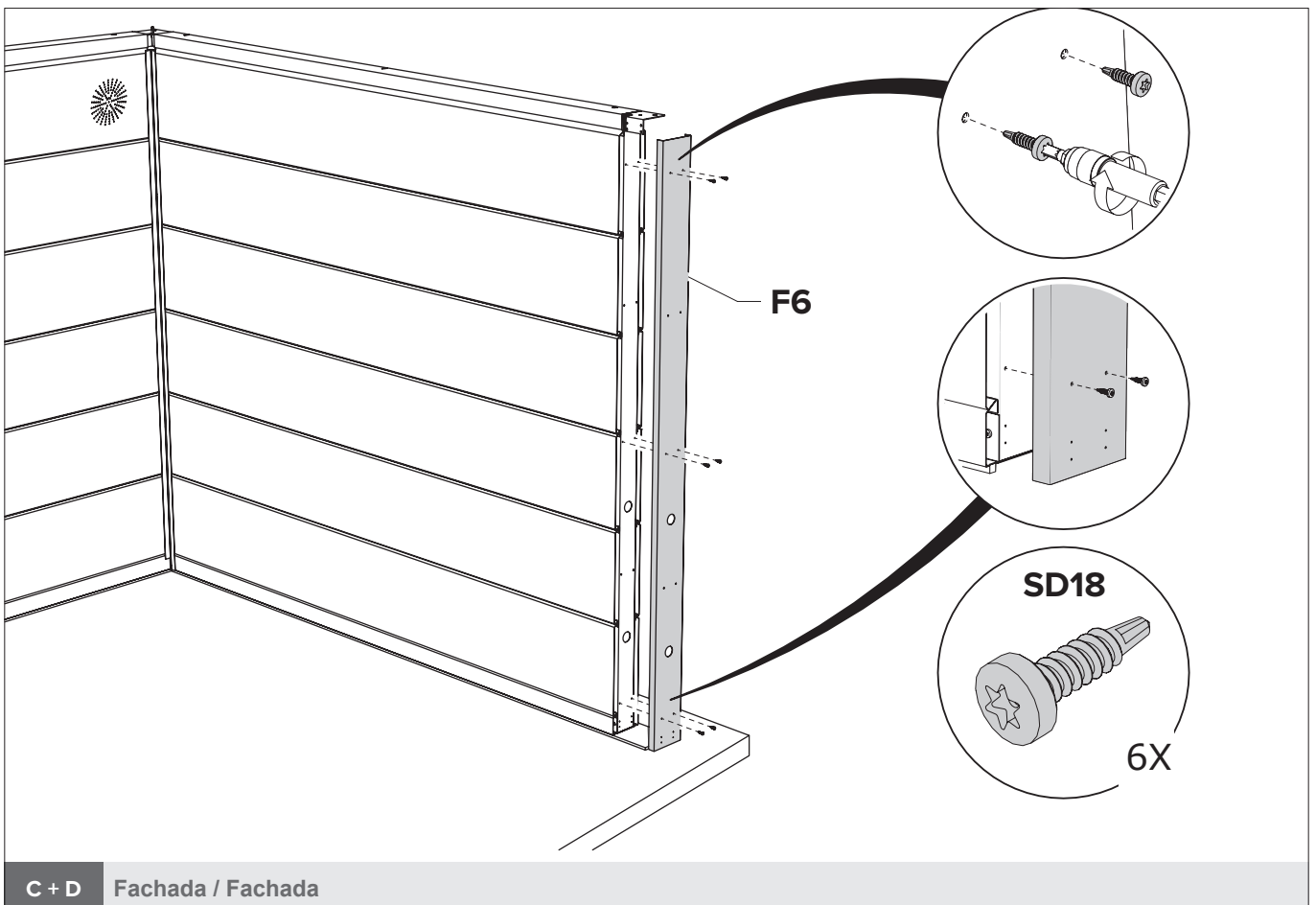
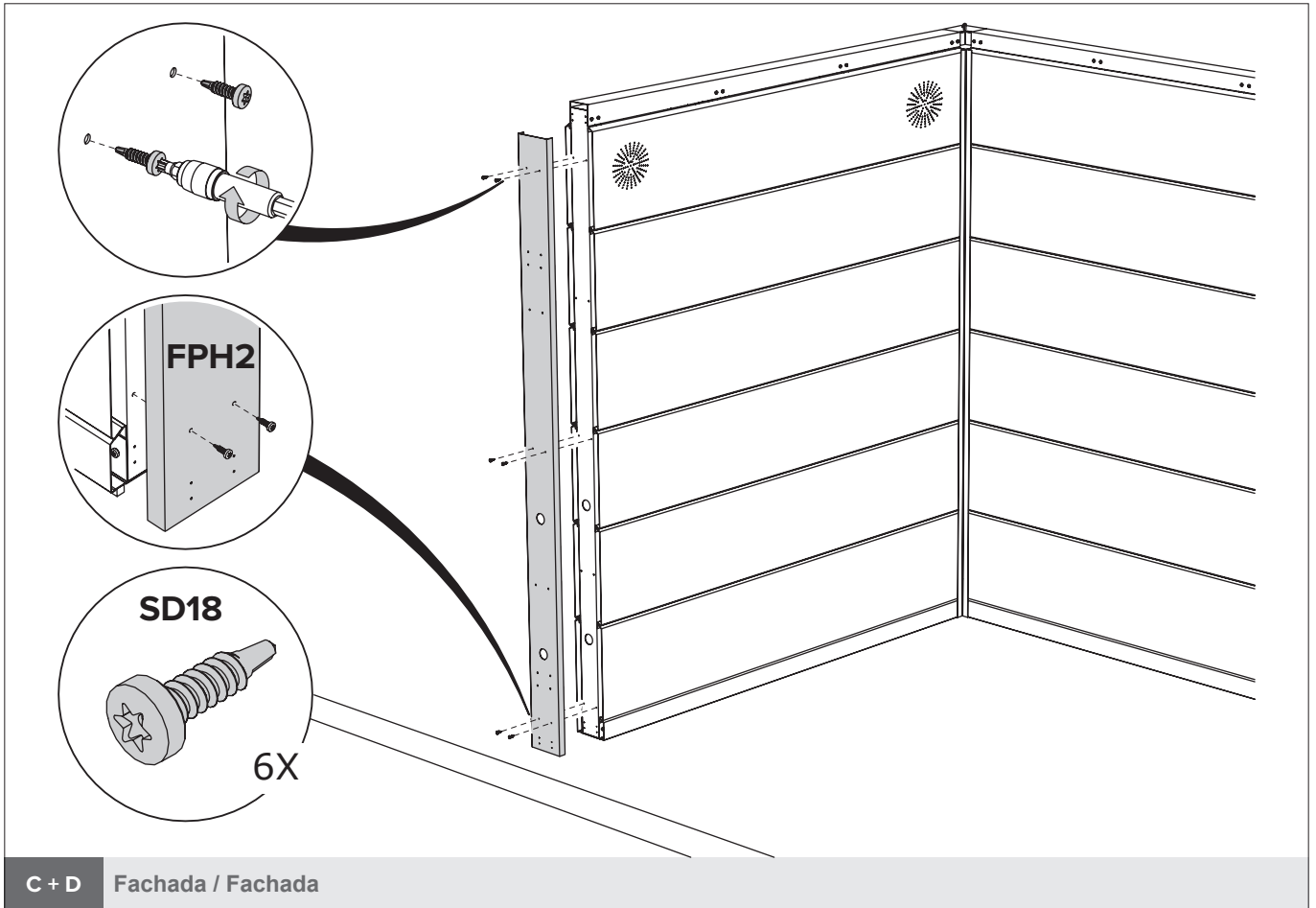
Opção / Opción

Revestimento interior e painel perfurado  
 Revestimiento interior e panel perforado

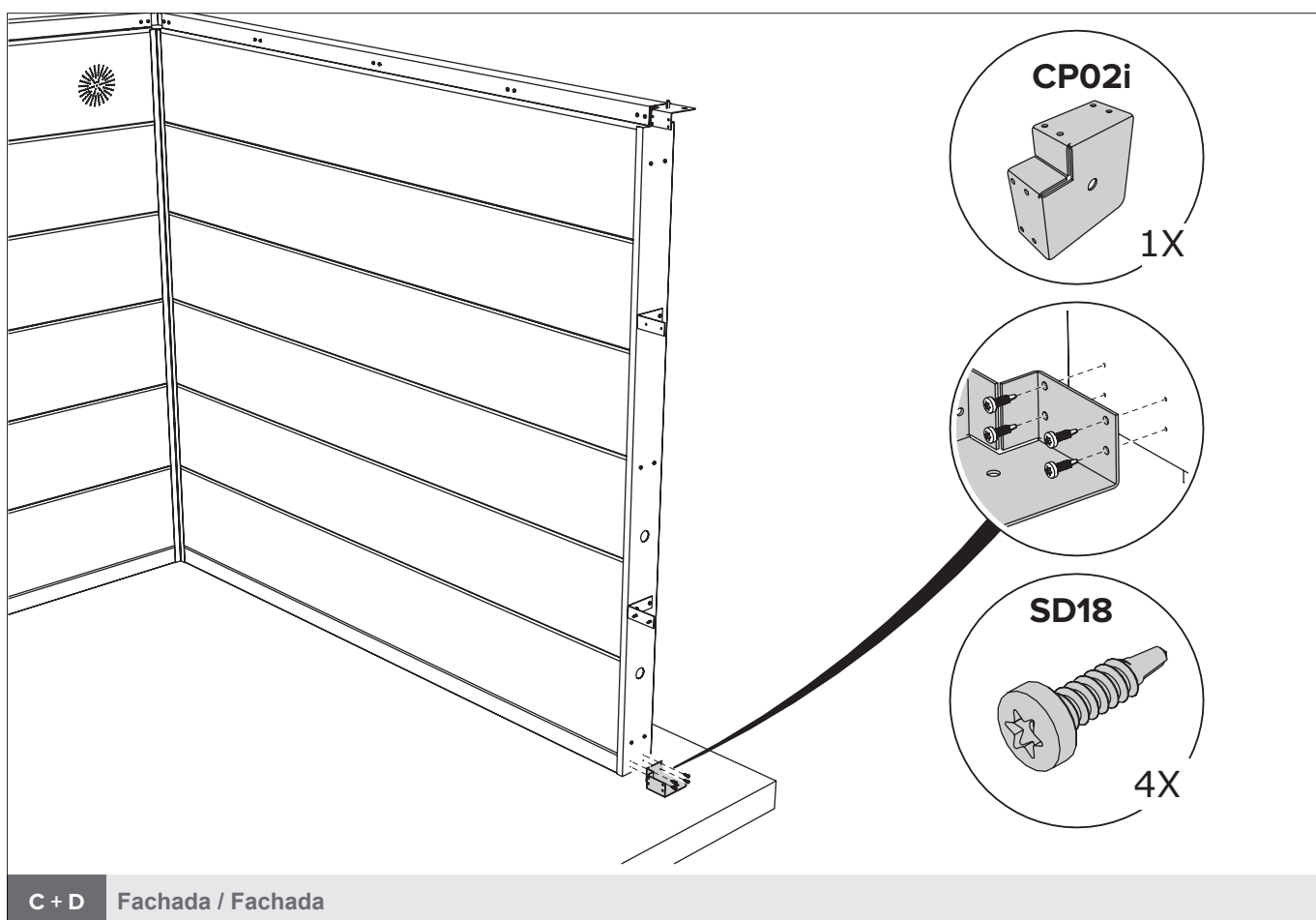
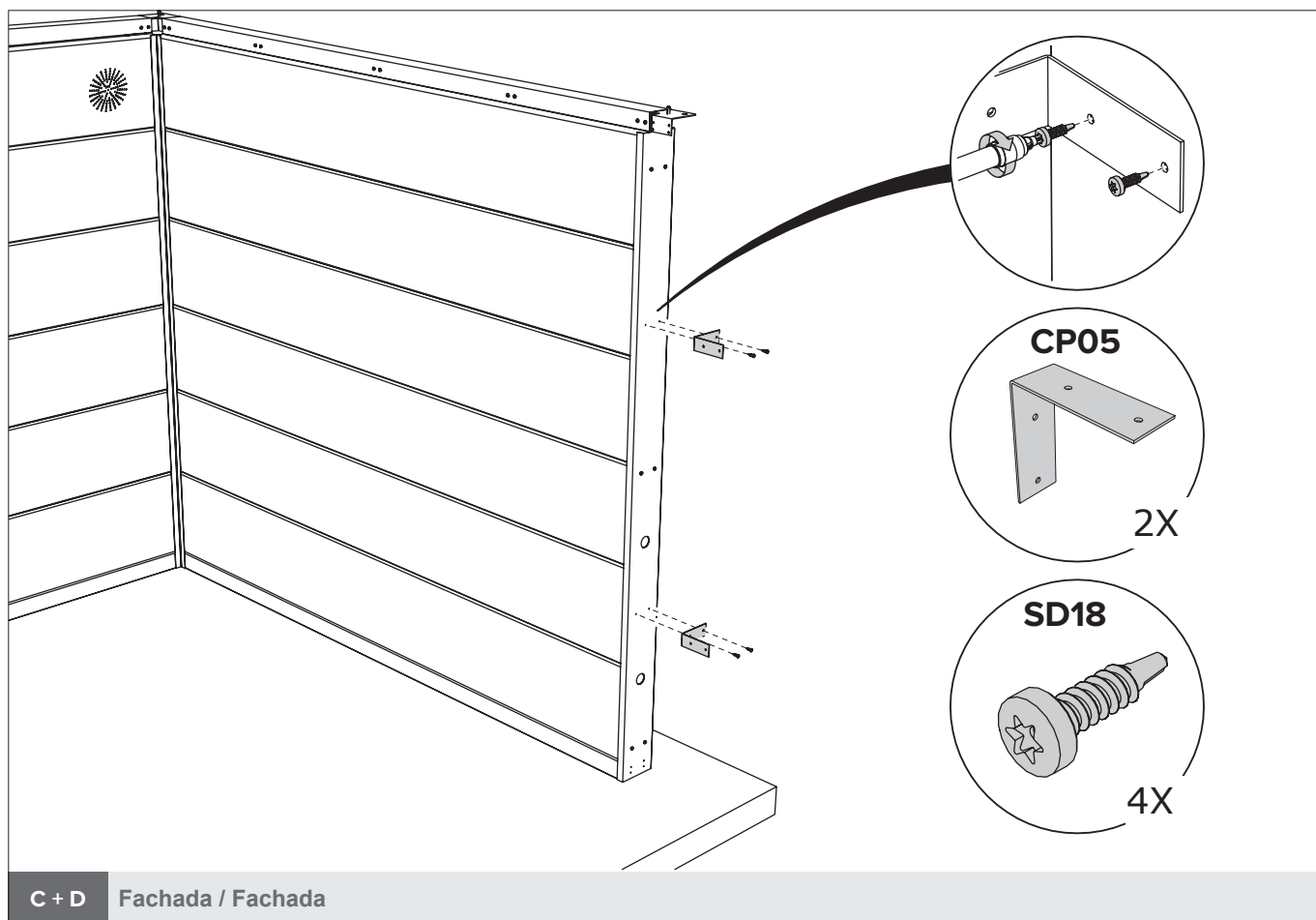


C + D Fachada / Fachada

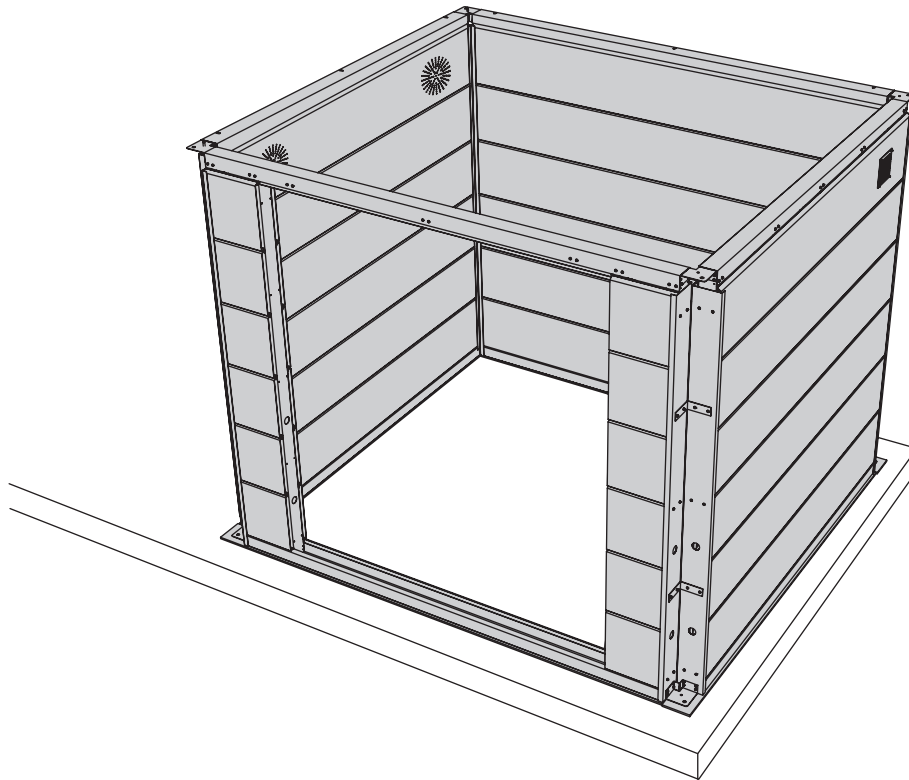
Opção / Opción



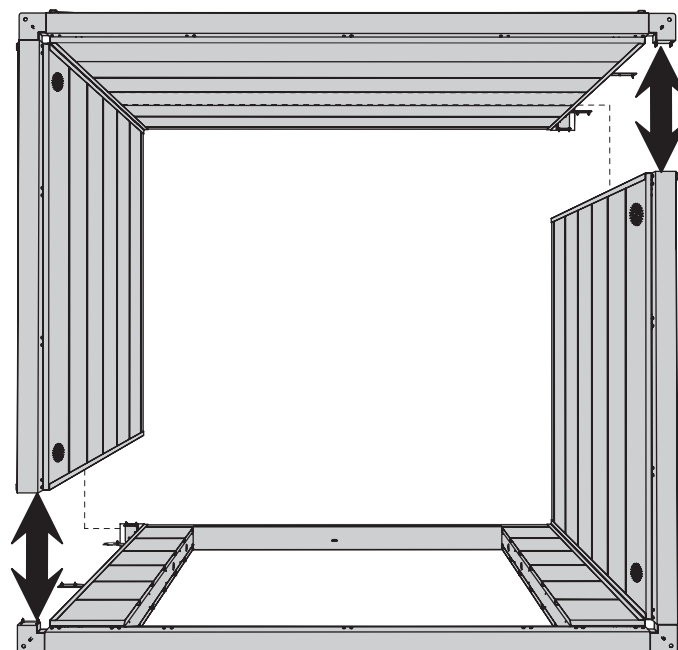
ABRIGO DE JARDIM / CASETA DE JARDÍN NH9 COM APOIO GRANDE



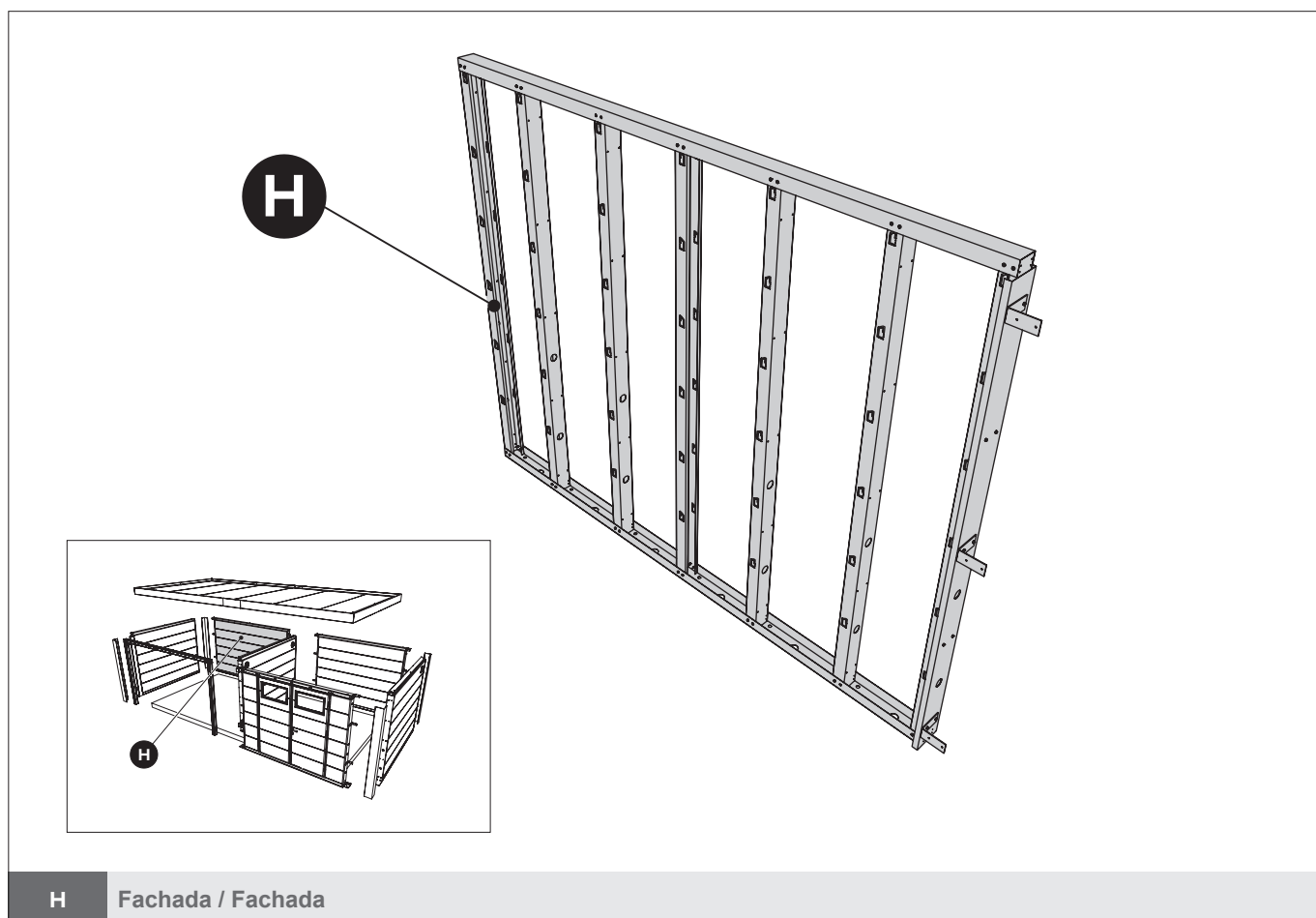
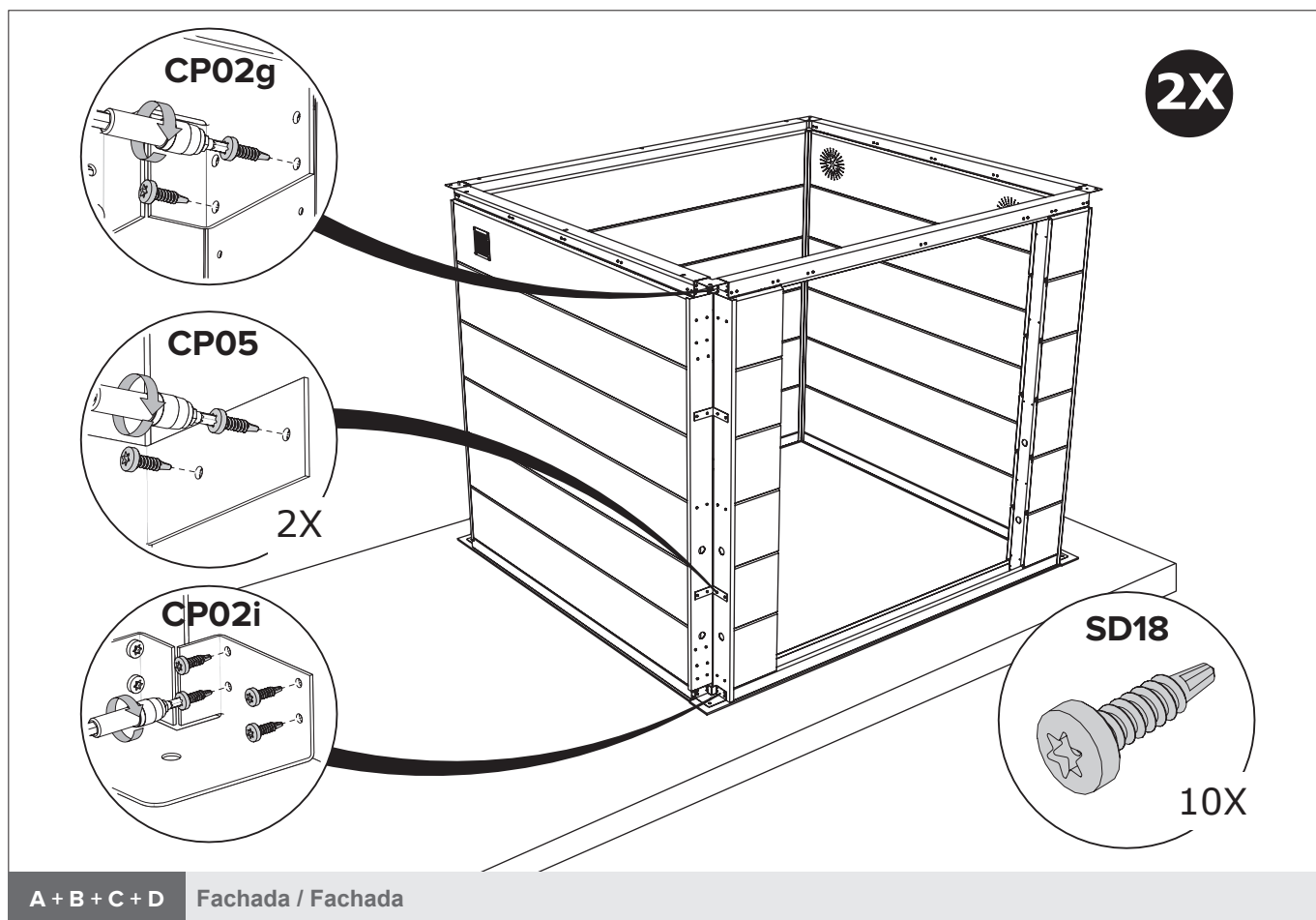
ABRIGO DE JARDIM / CASETA DE JARDÍN NH9 COM APOIO GRANDE



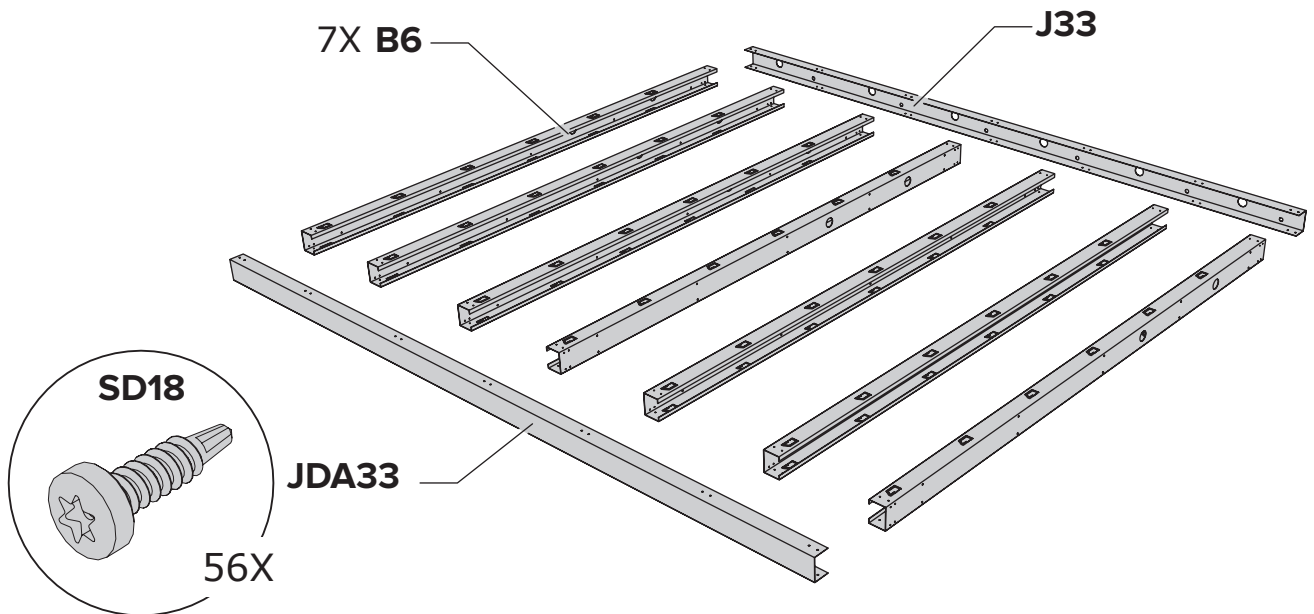
A+B+C+D Fachada / Fachada



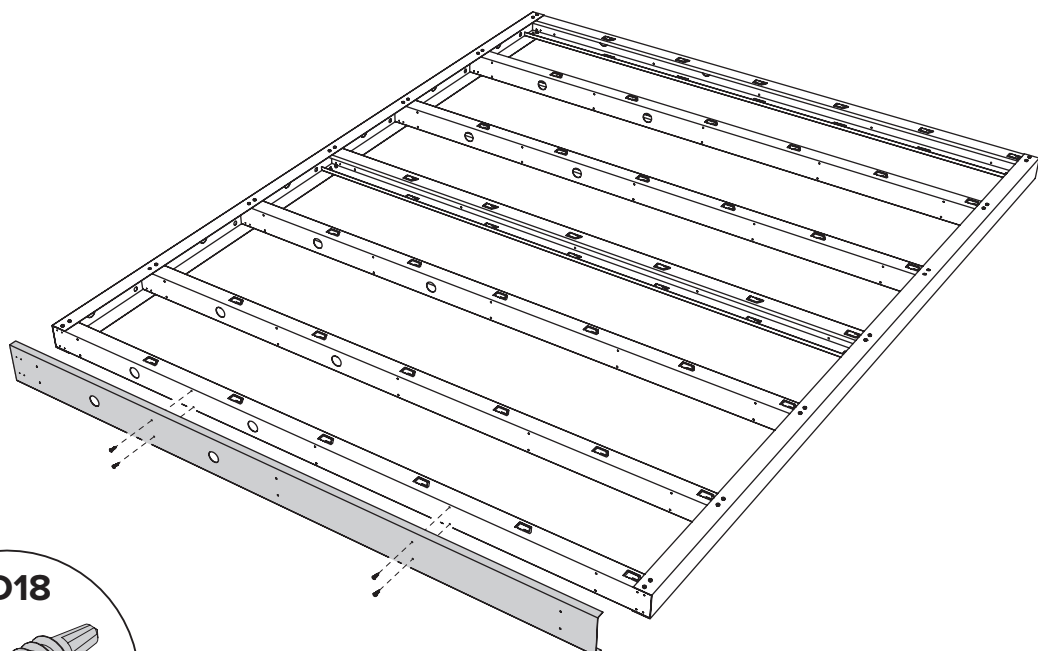
A+B+C+D Fachada / Fachada



O princípio da construção da fachada, ver páginas 8 a 11 (POW).  
 El principio de la construcción de la fachada, ver paginas 8 a 11 (POW).

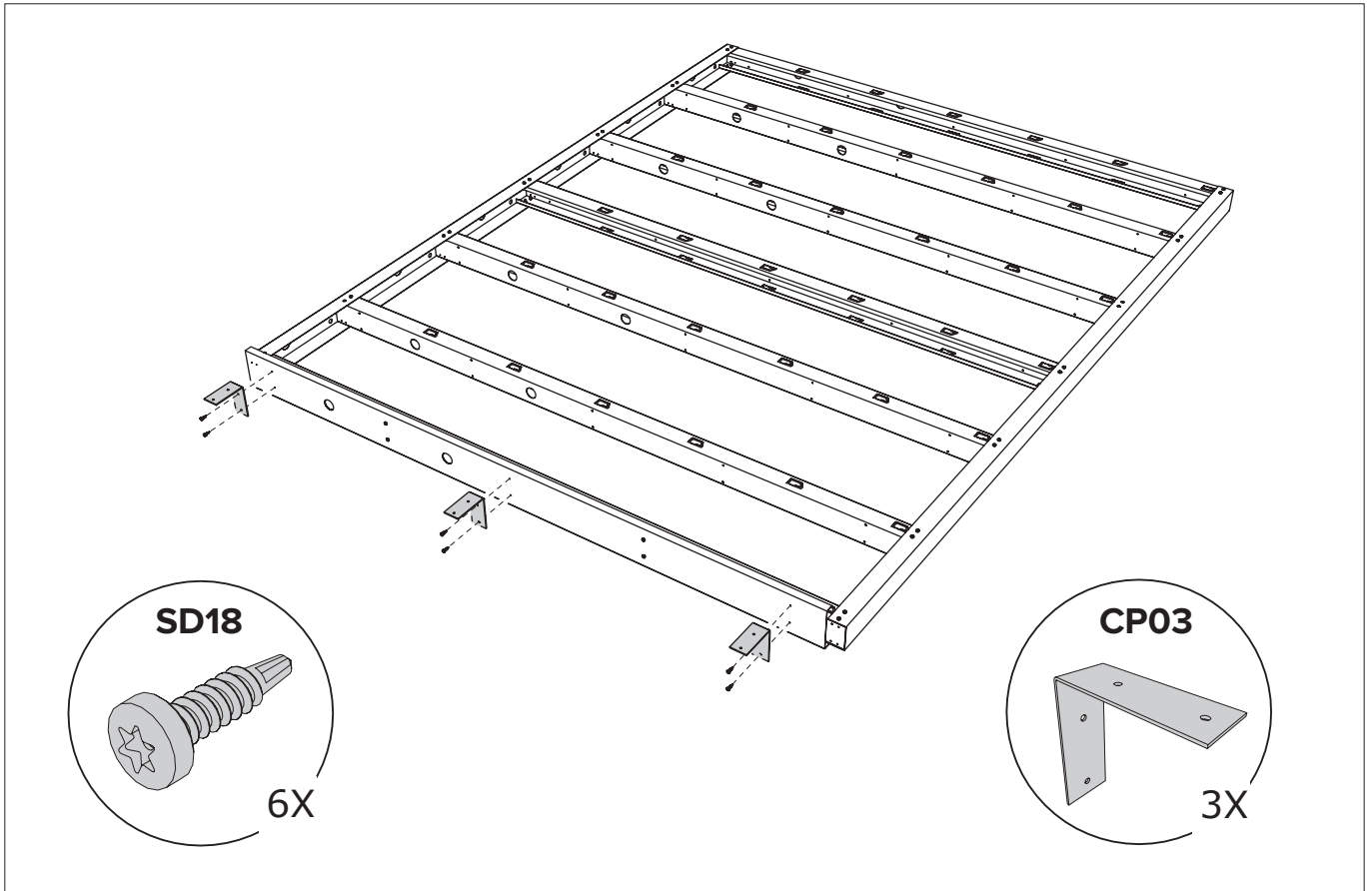


H Fachada / Fachada

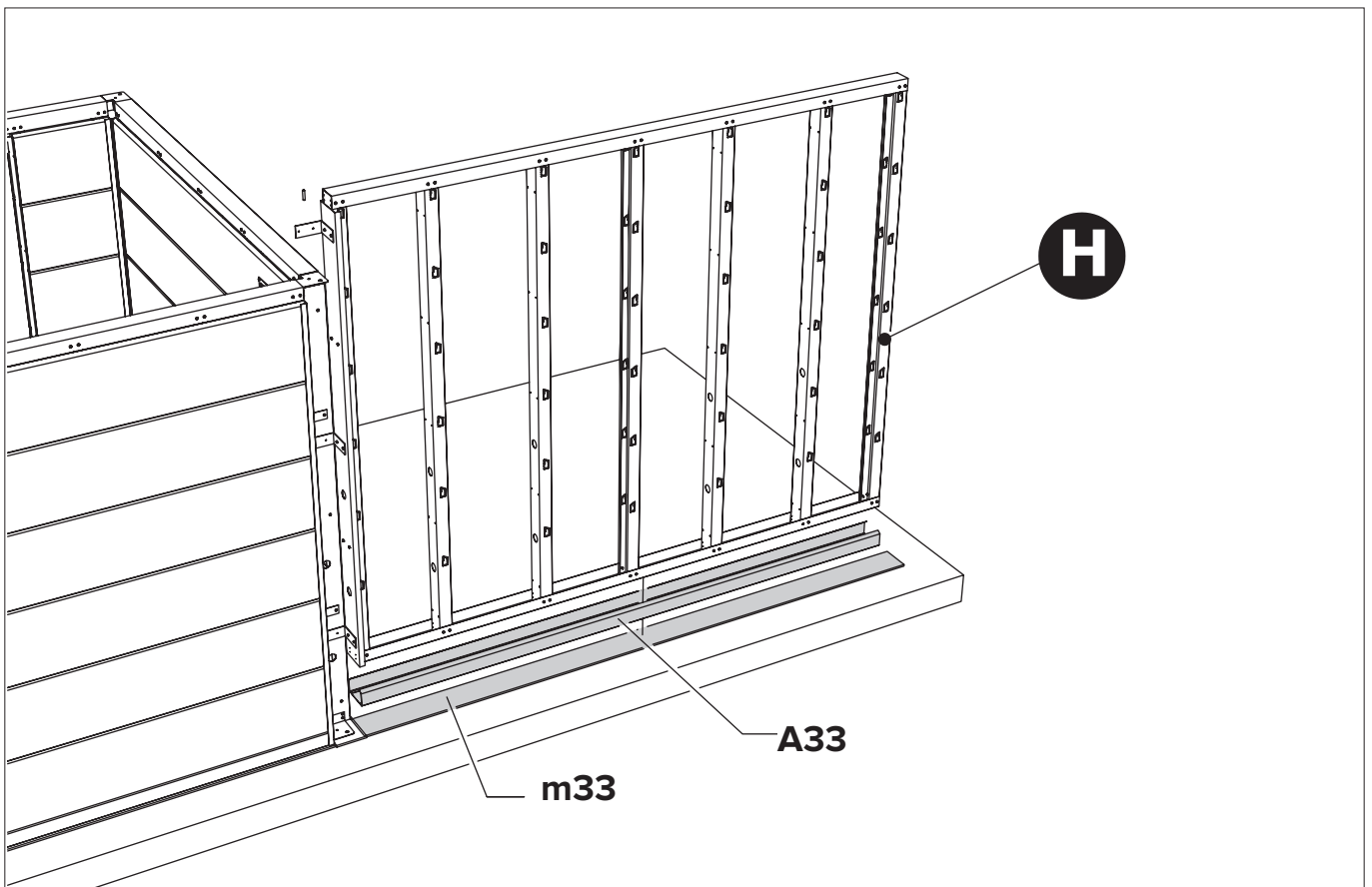


H Fachada / Fachada

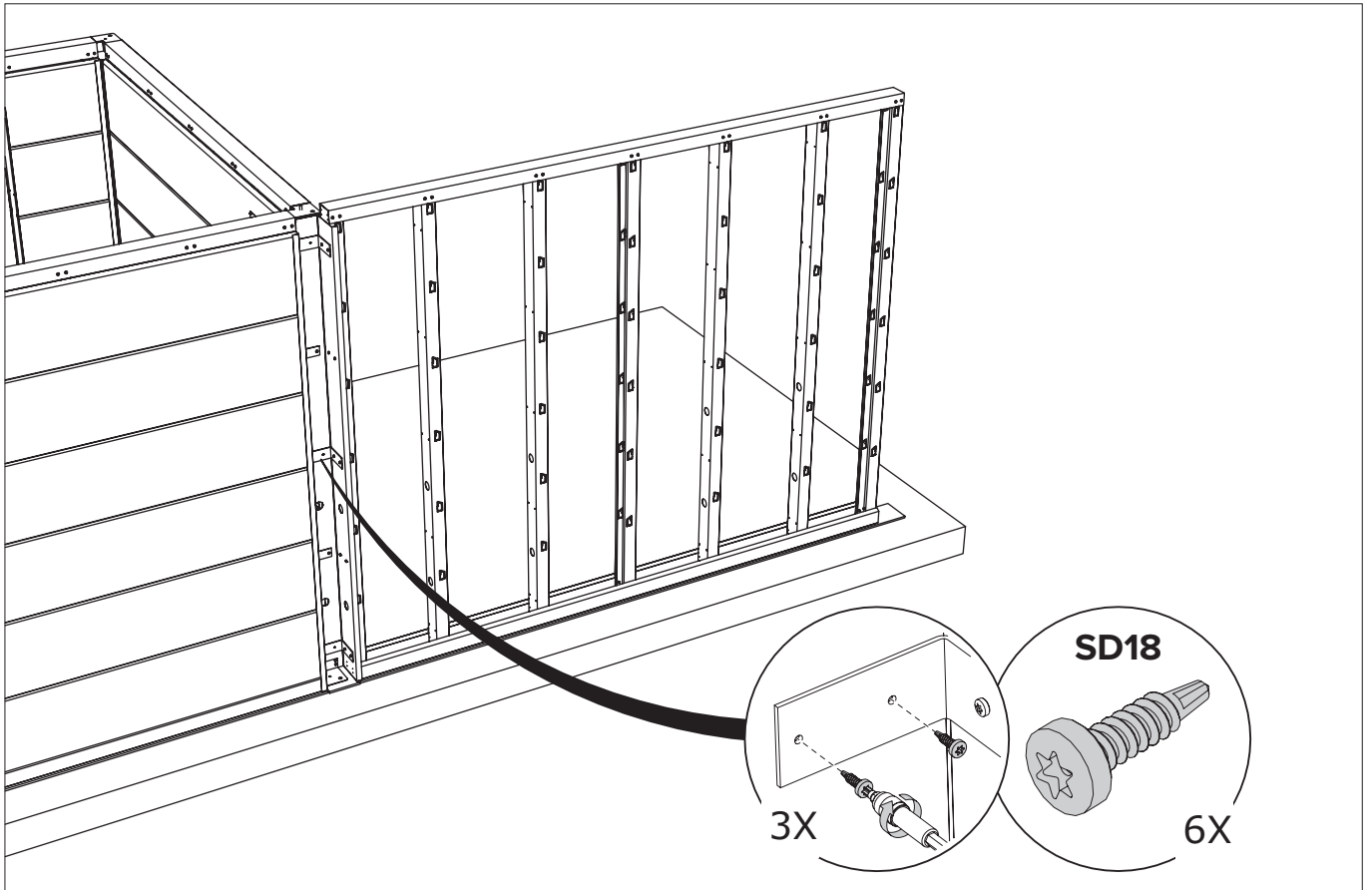
ABRIGO DE JARDIM / CASETA DE JARDÍN NH9 COM APOIO GRANDE



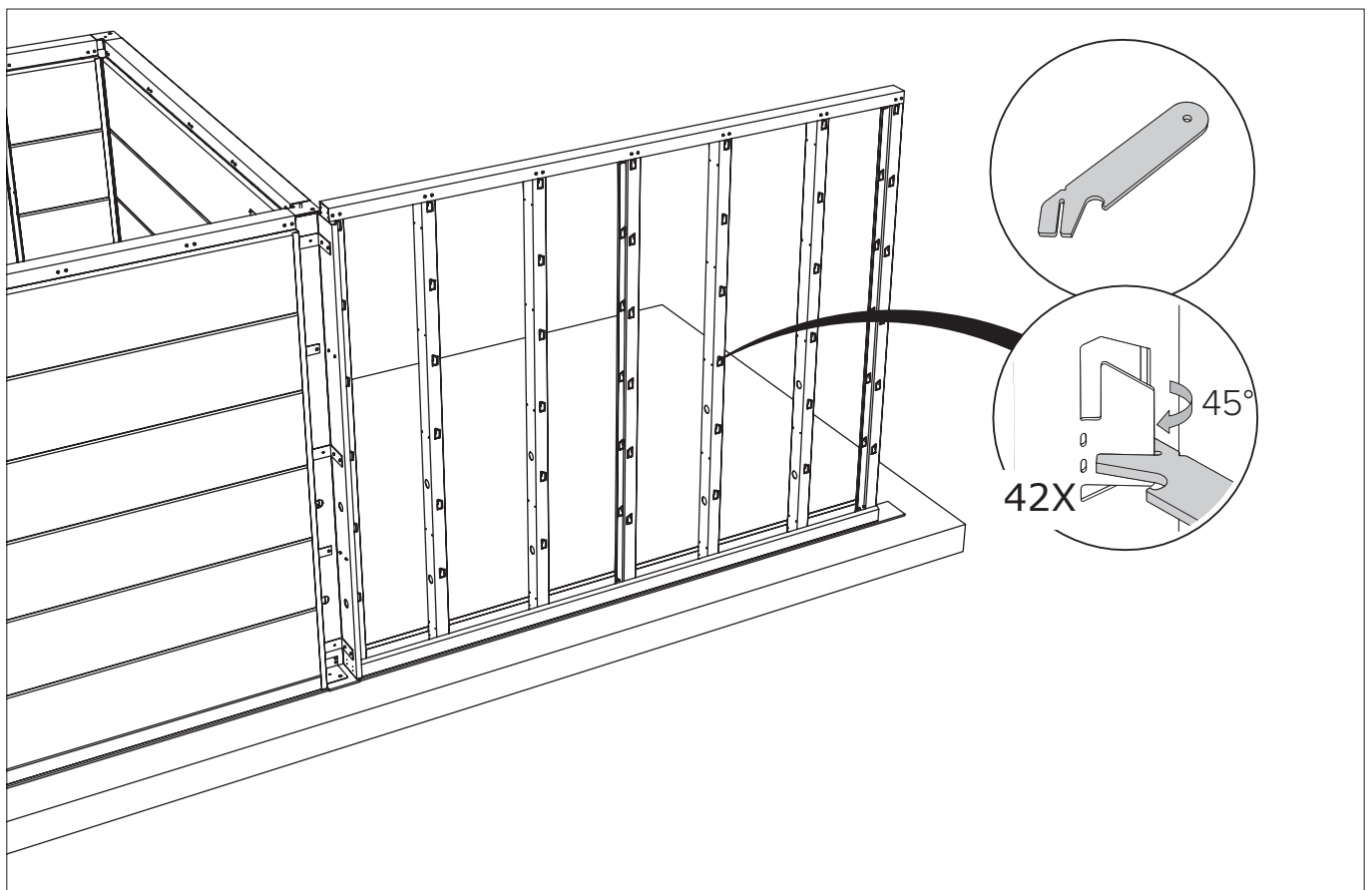
H Fachada / Fachada



H Fachada / Fachada

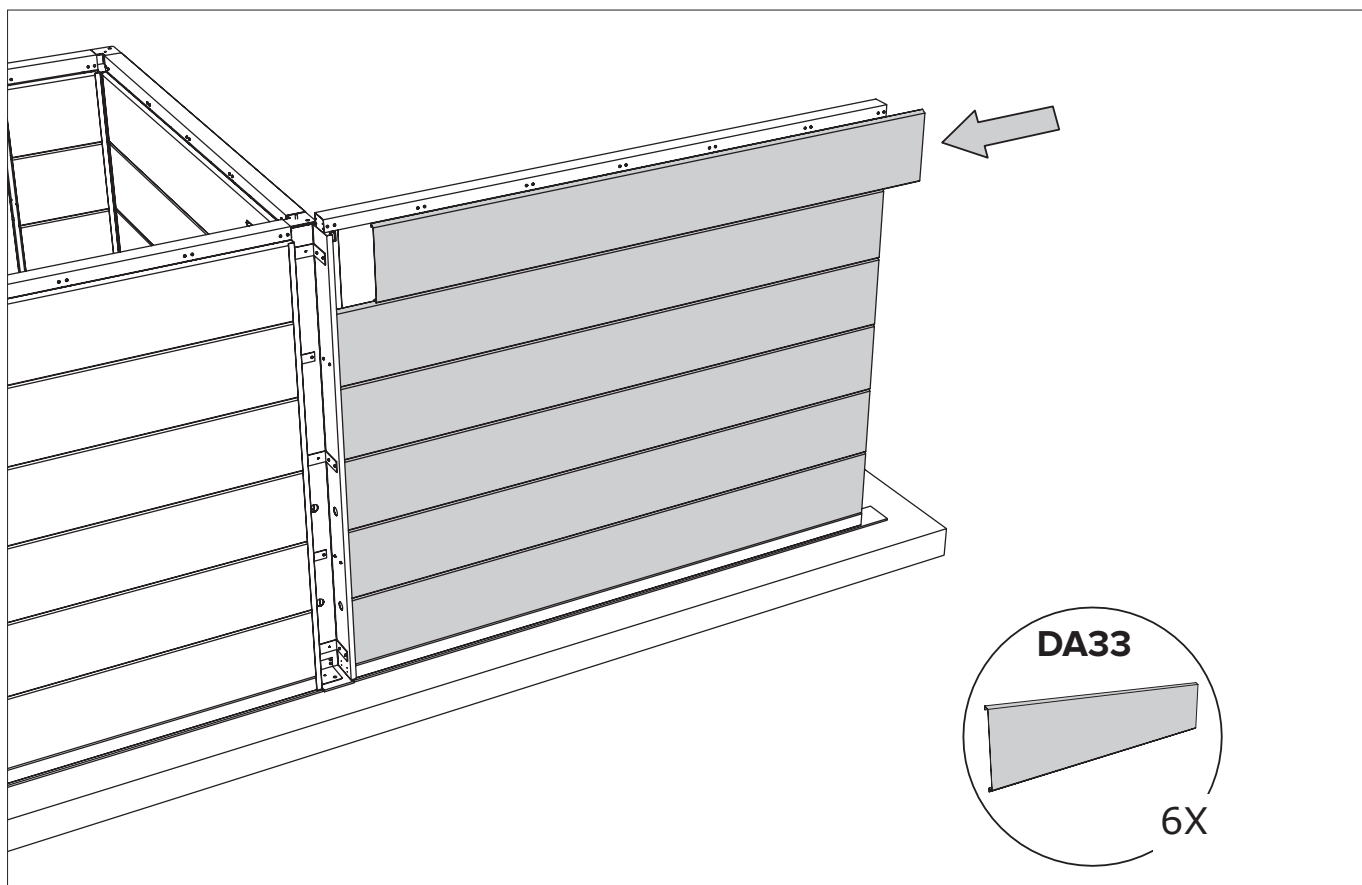


H Fachada / Fachada

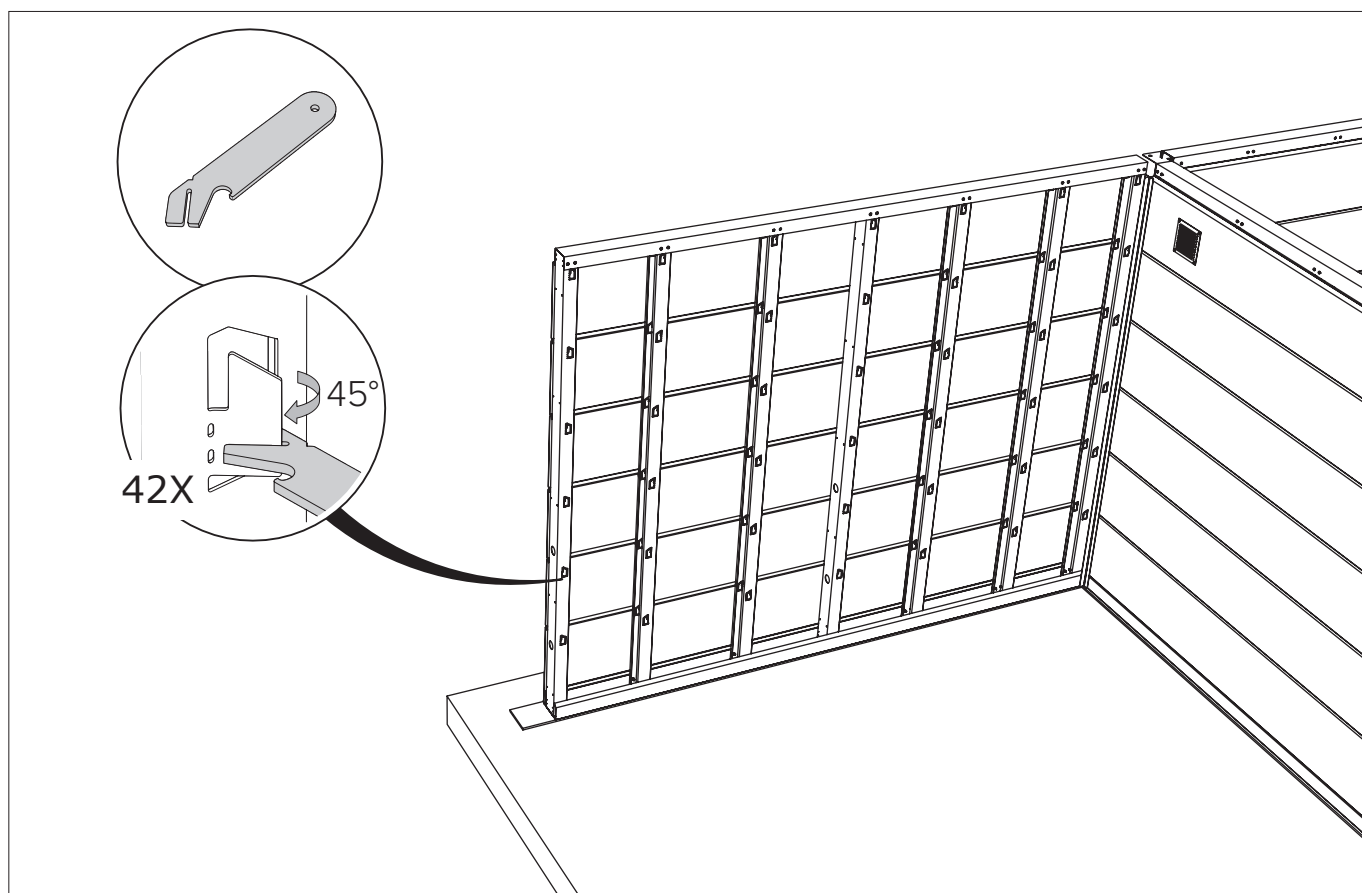


H Fachada / Fachada

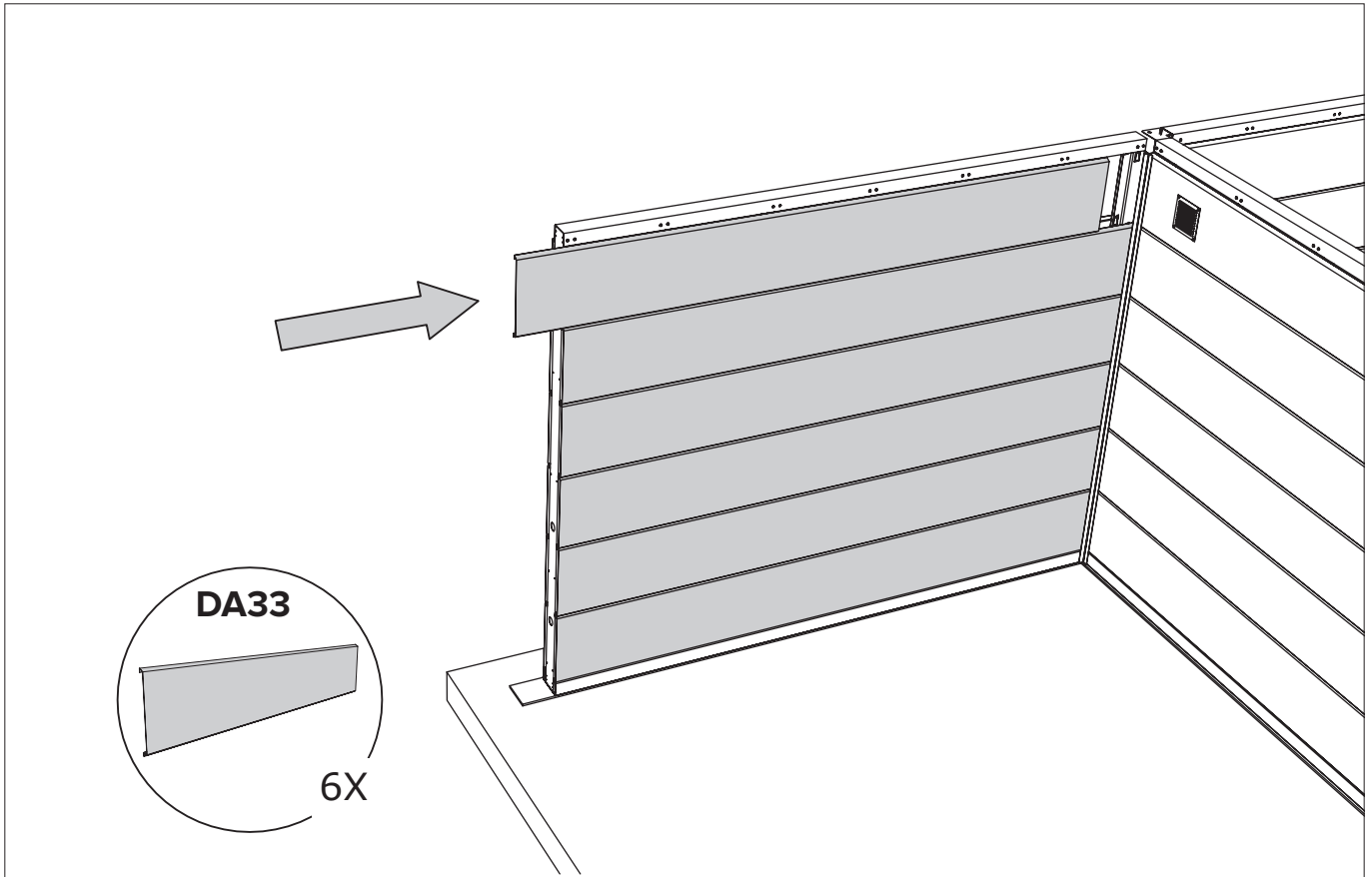
ABRIGO DE JARDIM / CASETA DE JARDÍN NH9 COM APOIO GRANDE



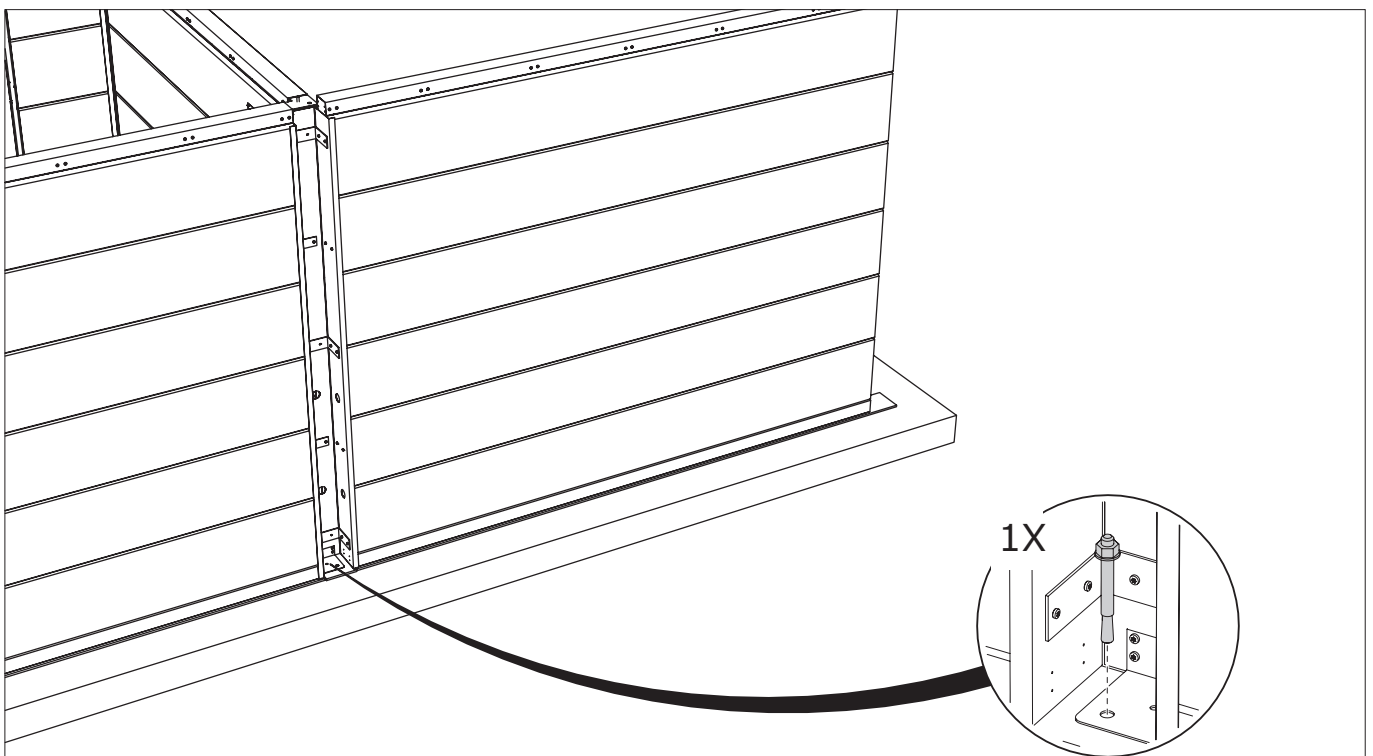
H Fachada / Fachada



H Fachada / Fachada



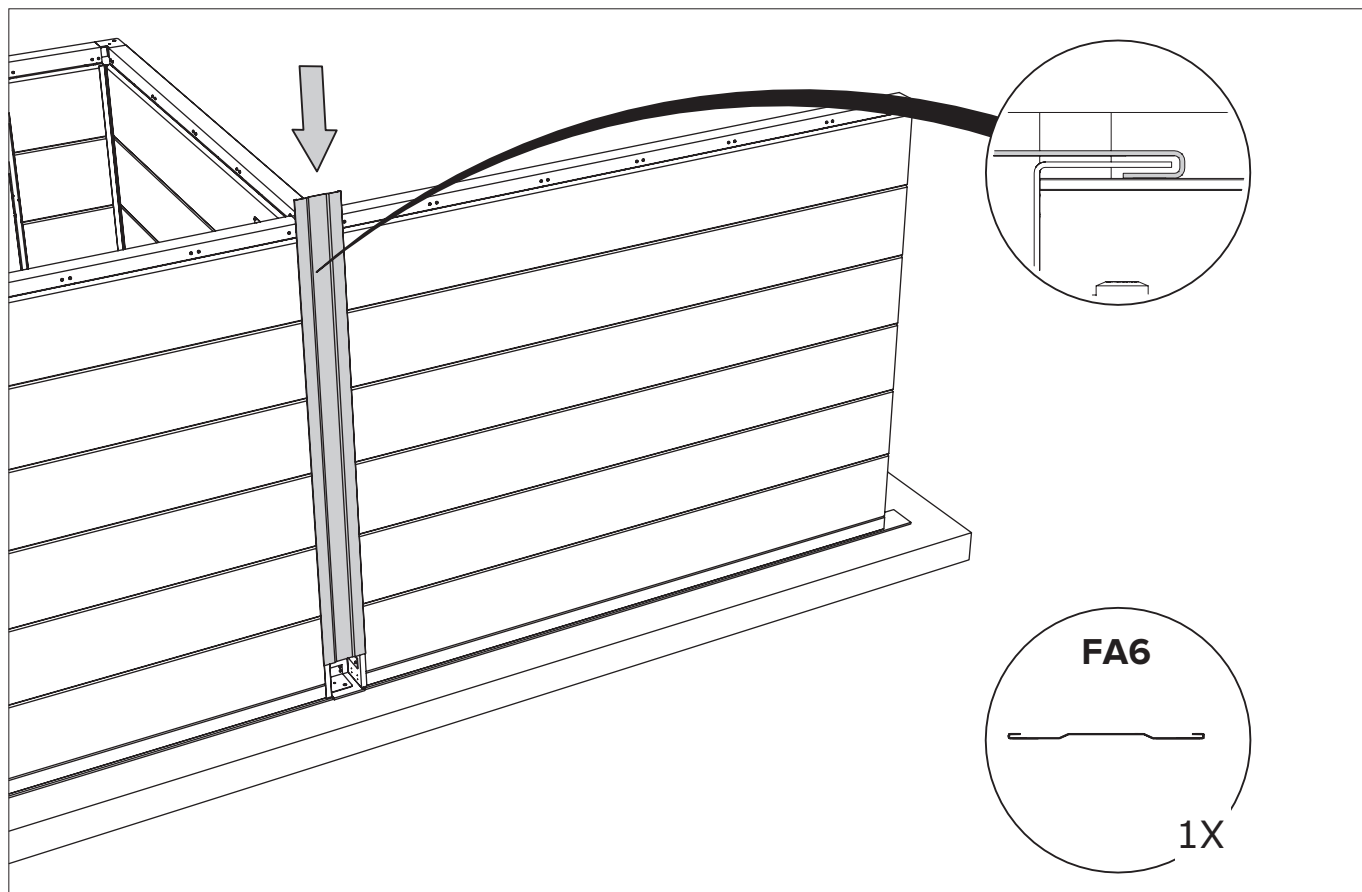
H Fachada / Fachada



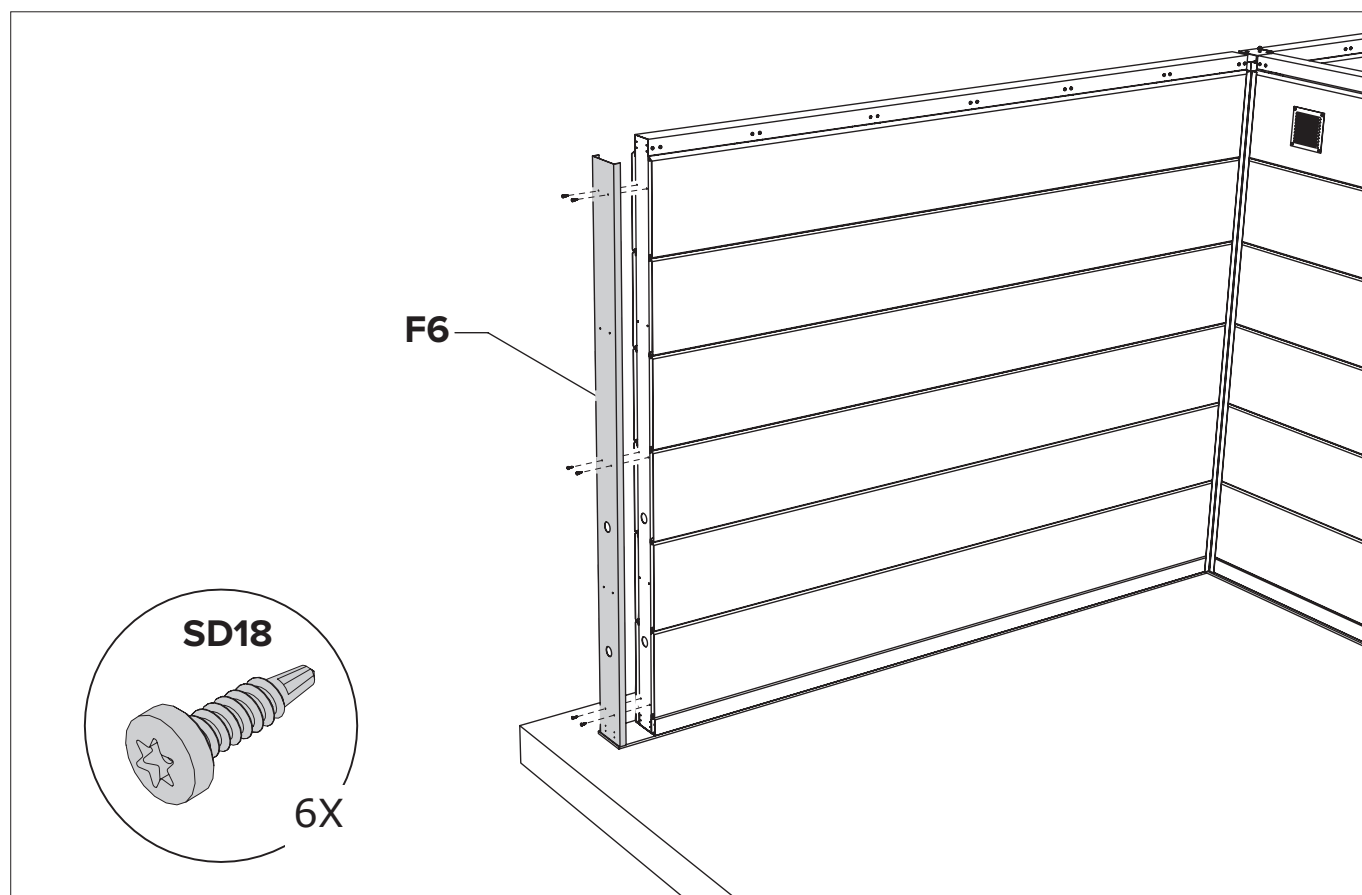
O exemplo é para piso em cimento. Fixe o abrigo de jardim de acordo com as boas práticas.  
El ejemplo es para piso en cemento. Fije a caseta de jardín de acuerdo con las buenas prácticas.

H Fachada / Fachada

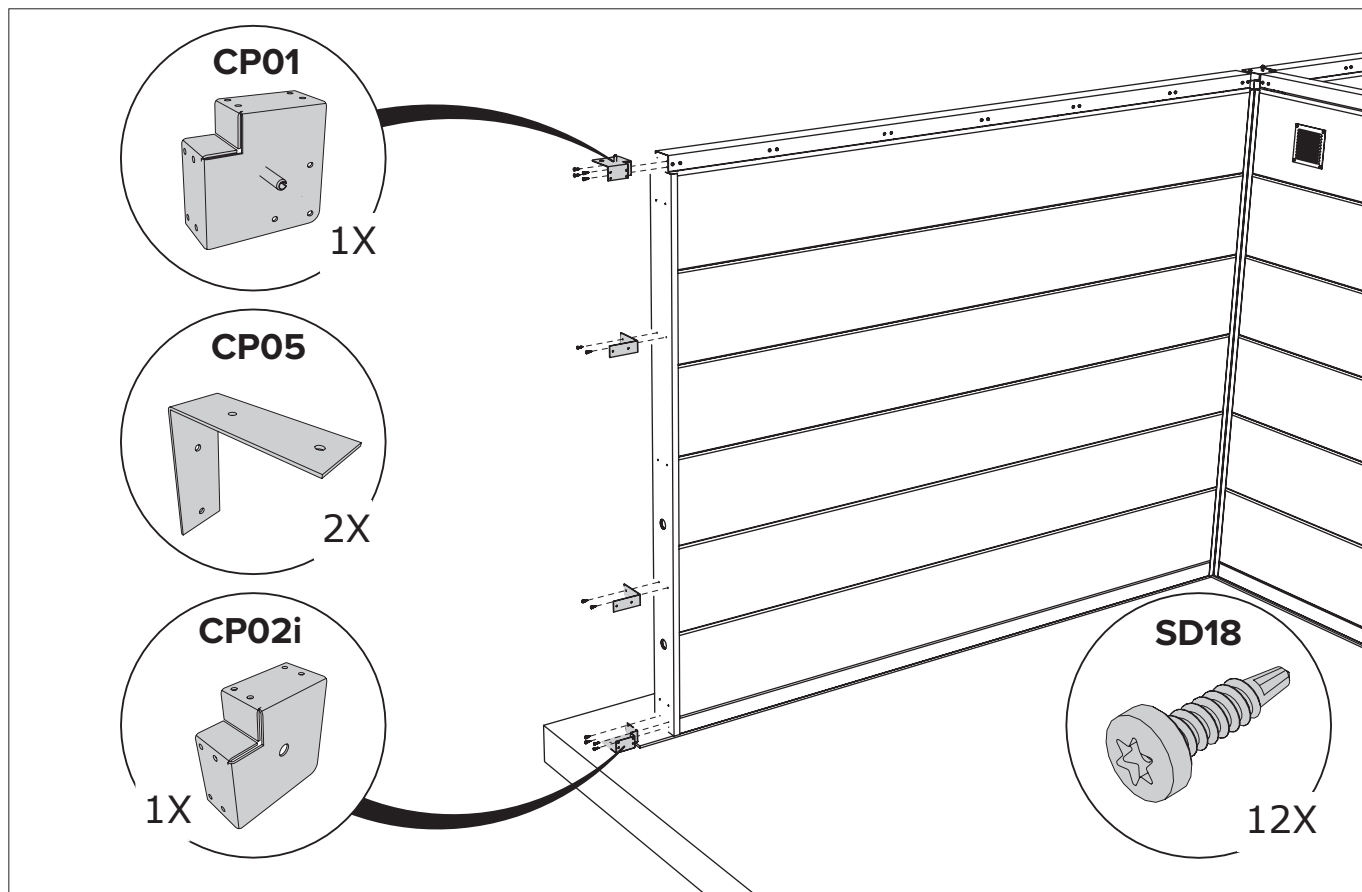
ABRIGO DE JARDIM / CASETA DE JARDÍN NH9 COM APOIO GRANDE



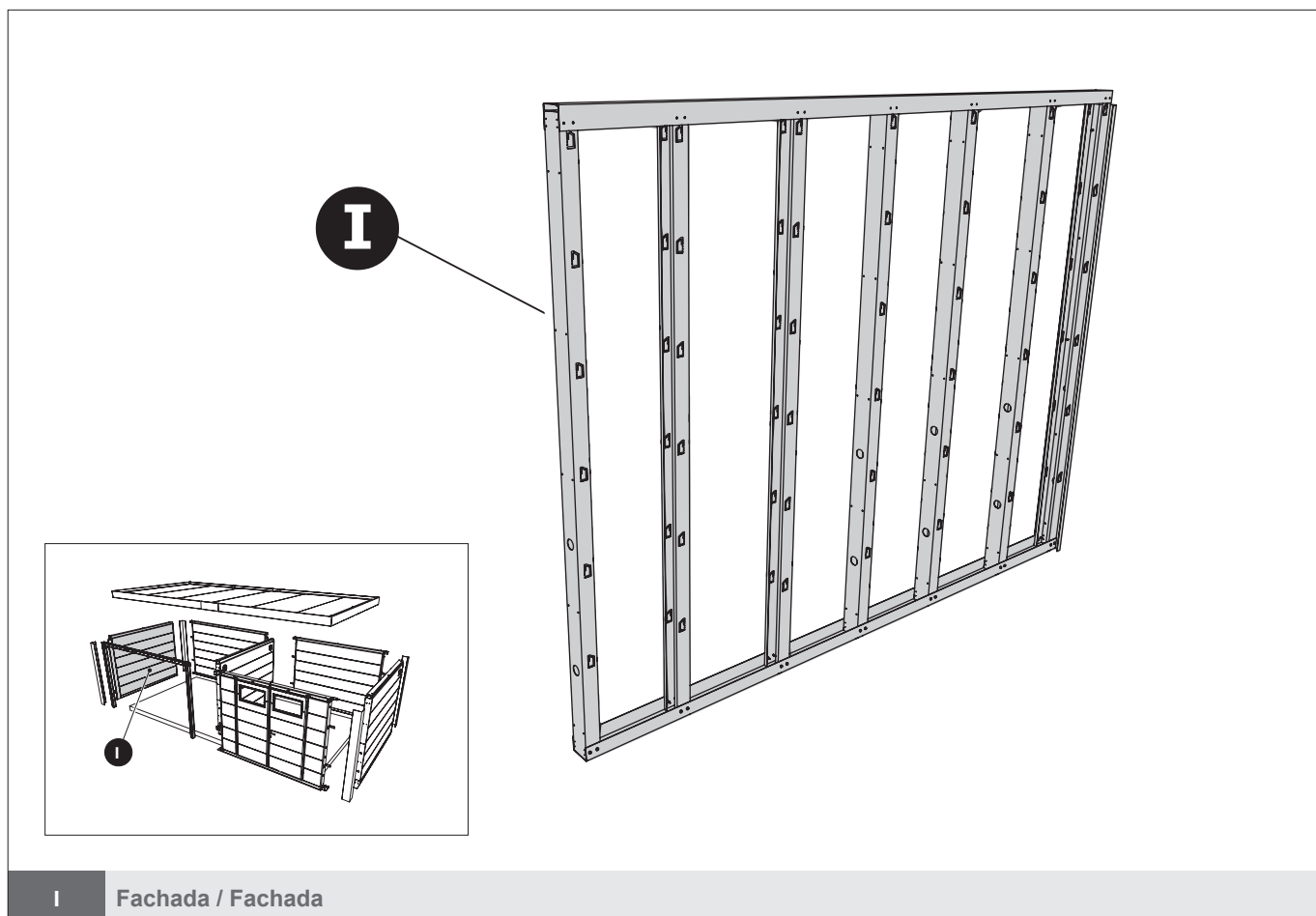
H Fachada / Fachada



H Fachada / Fachada

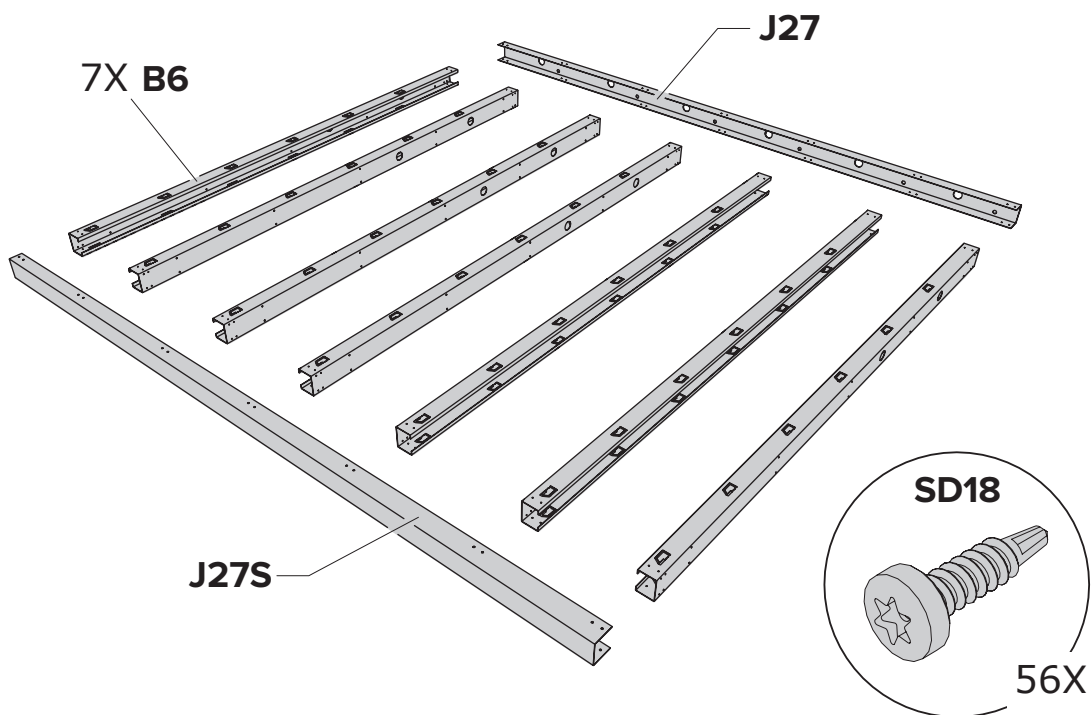


H Fachada / Fachada

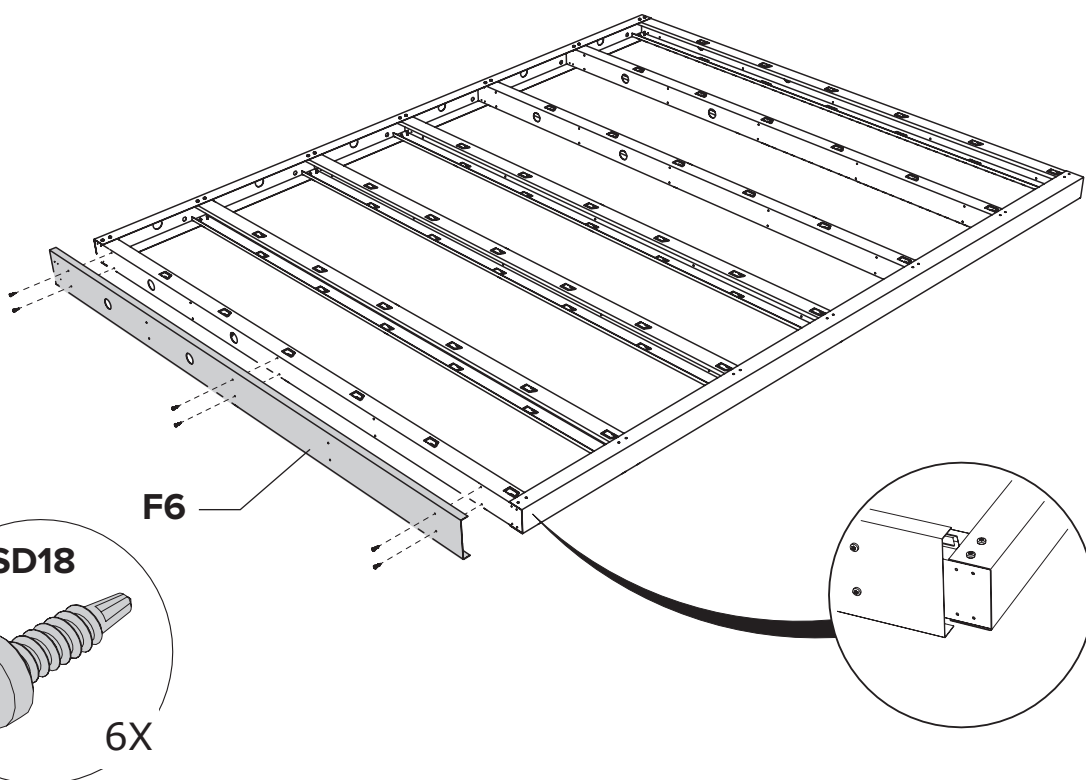


I Fachada / Fachada

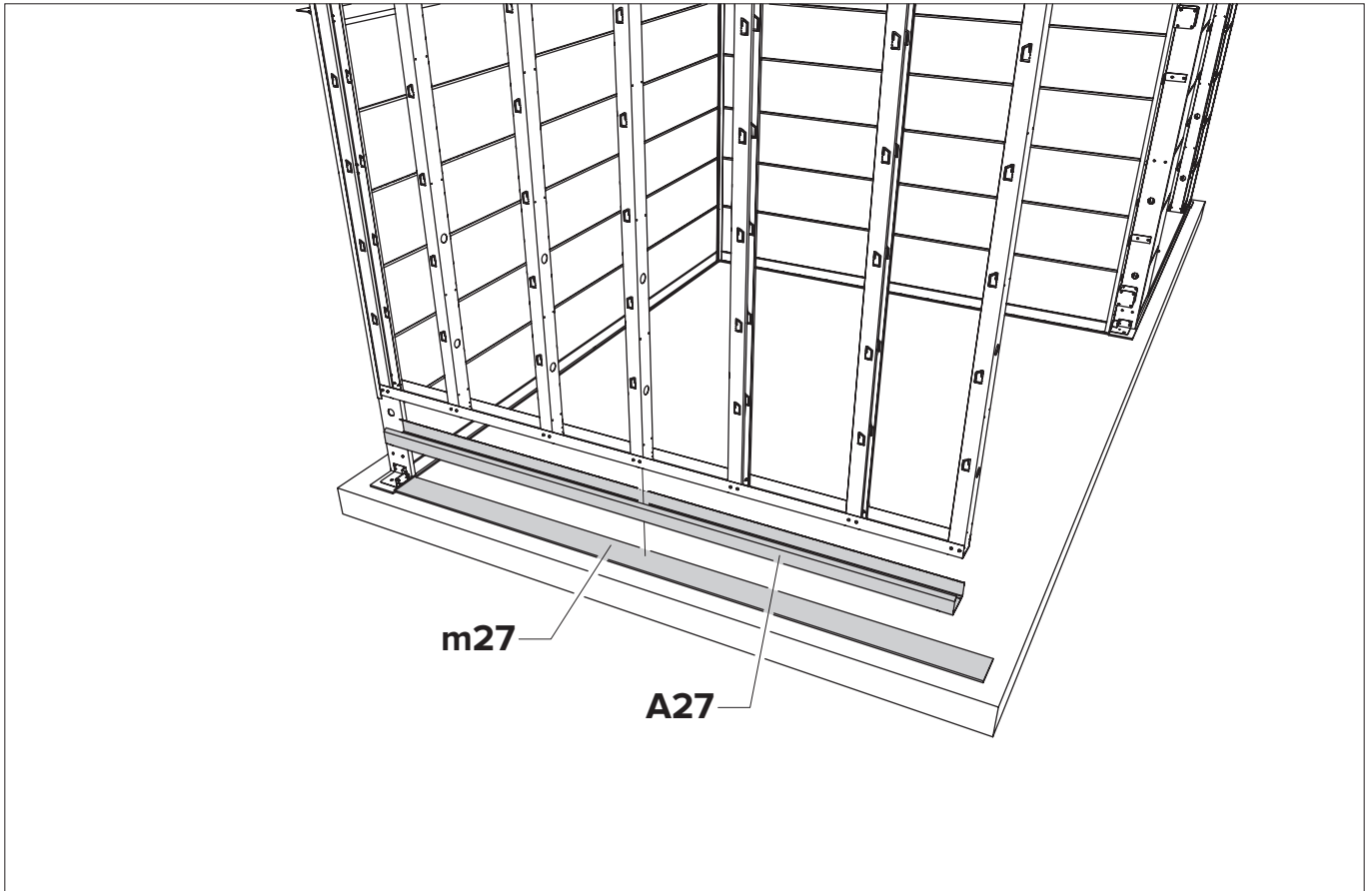
O princípio da construção da fachada, ver páginas 8 a 11 (POW).  
El principio de la construcción de la fachada, ver paginas 8 a 11 (POW).



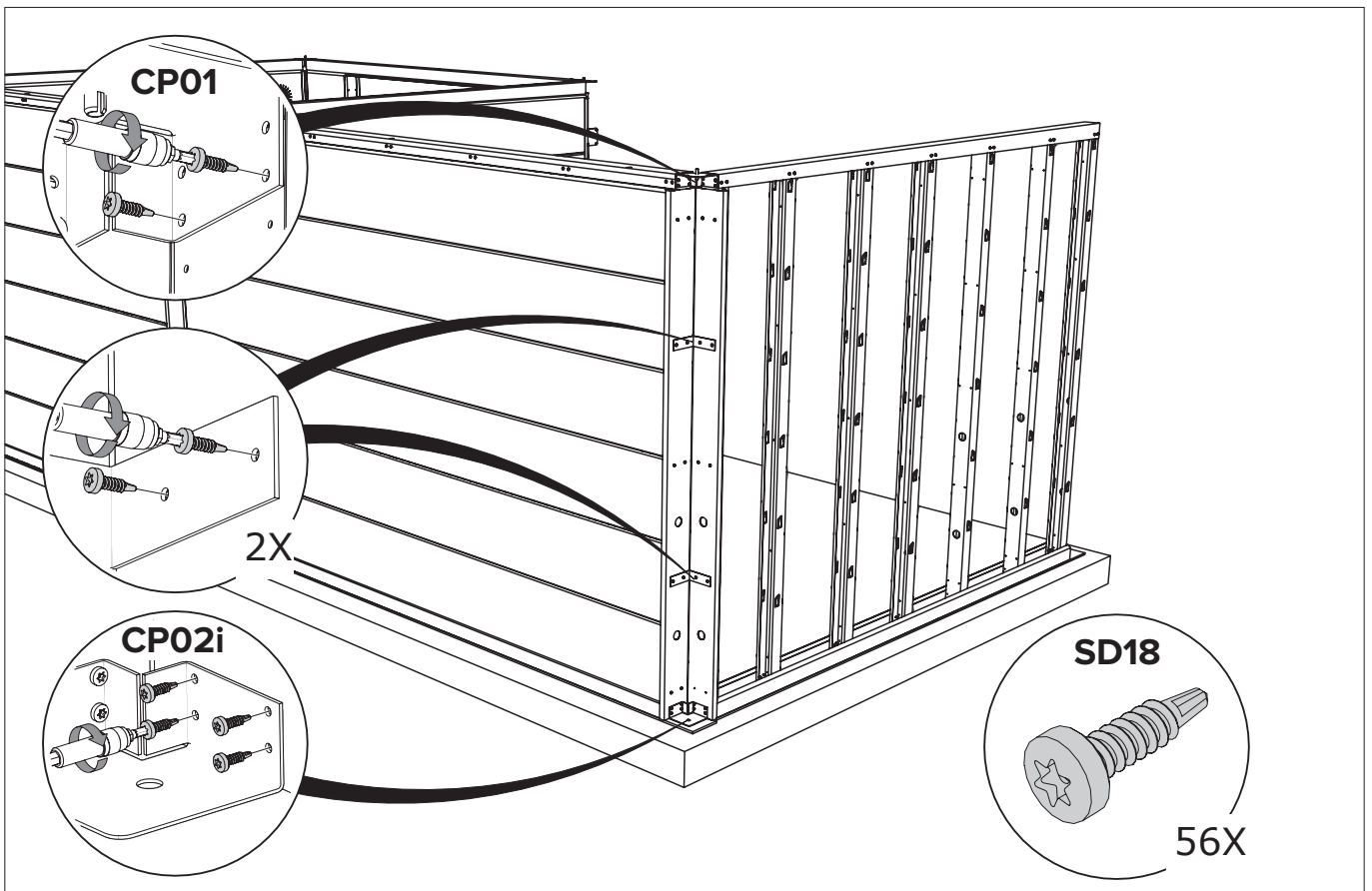
I Fachada / Fachada



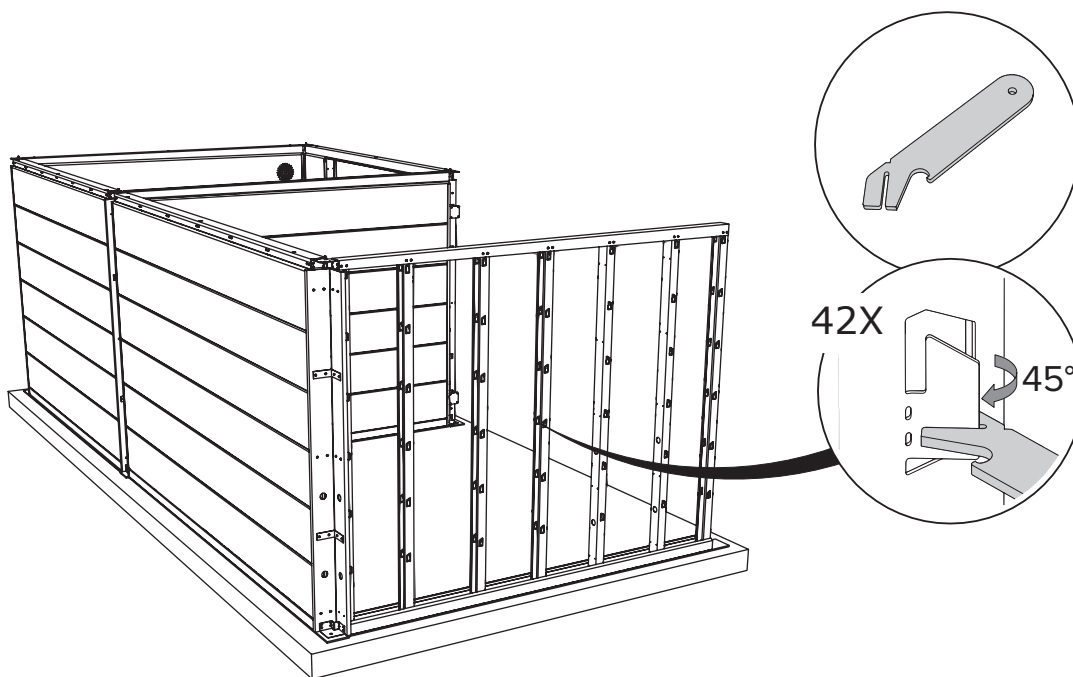
I Fachada / Fachada



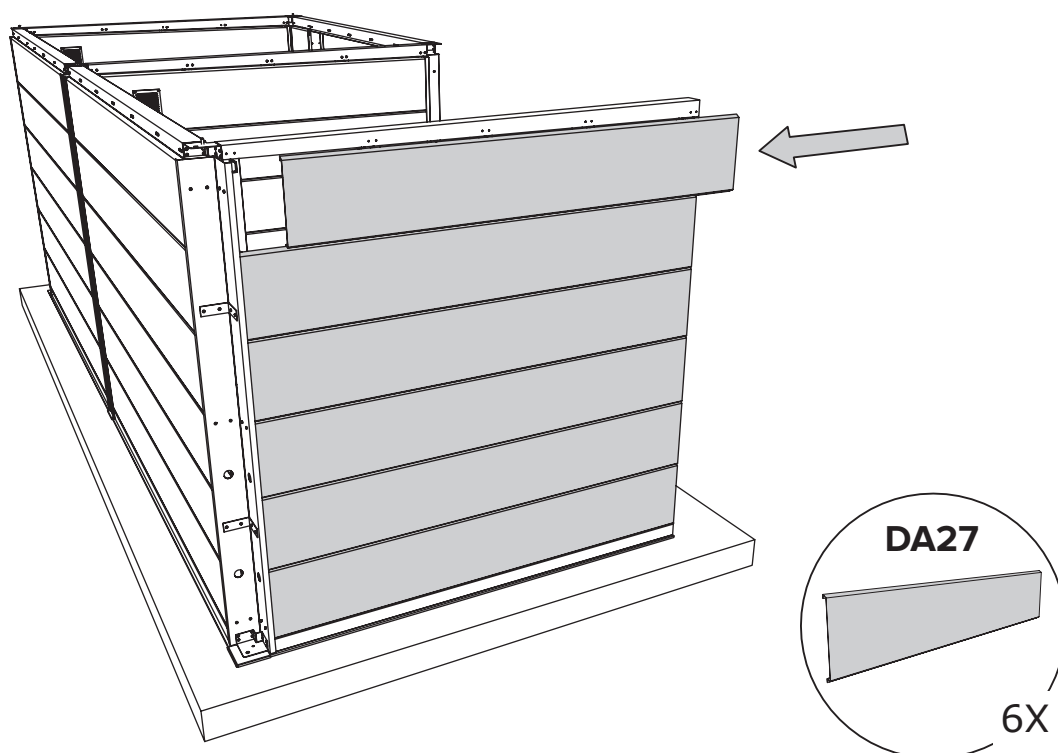
I Fachada / Fachada



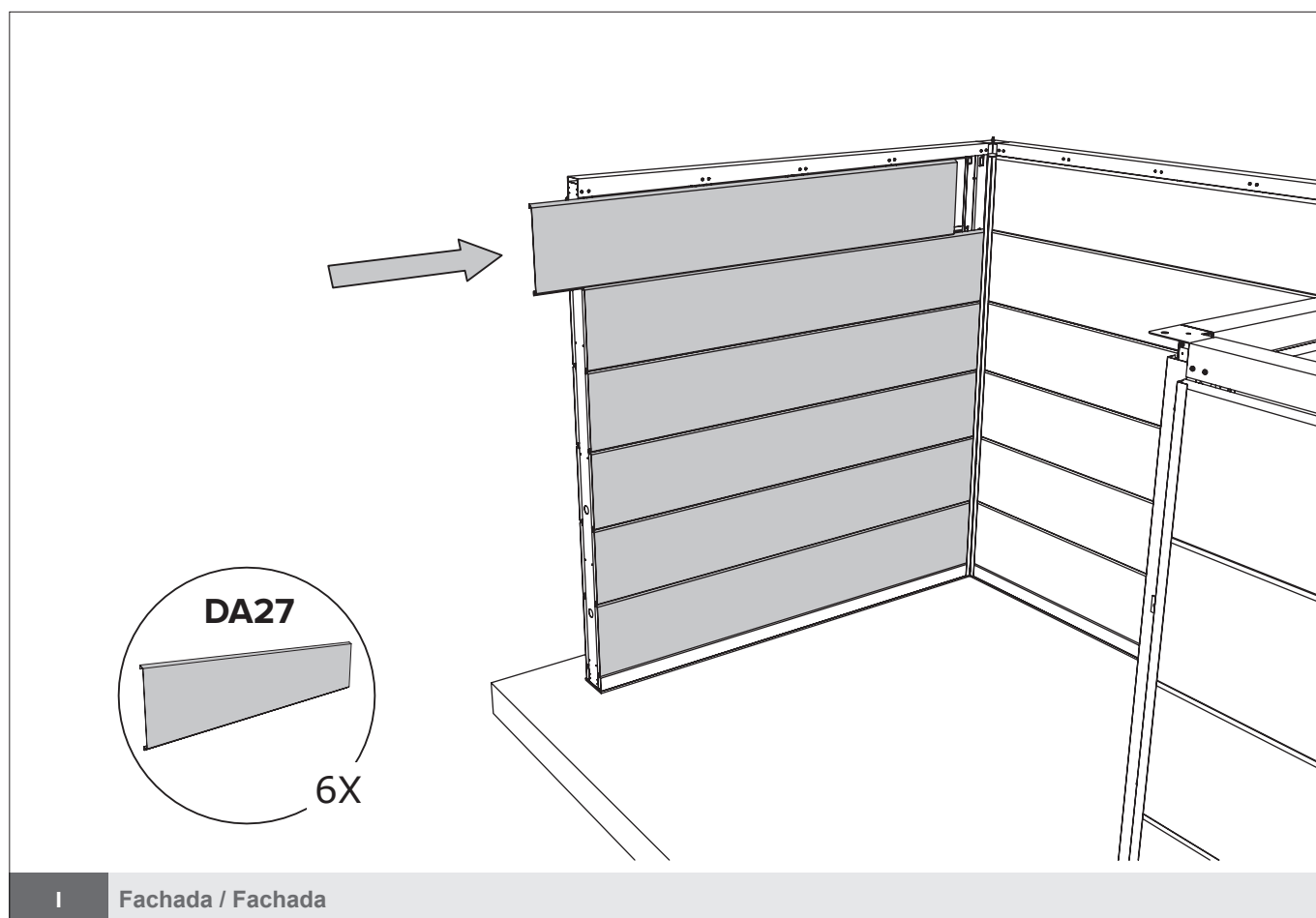
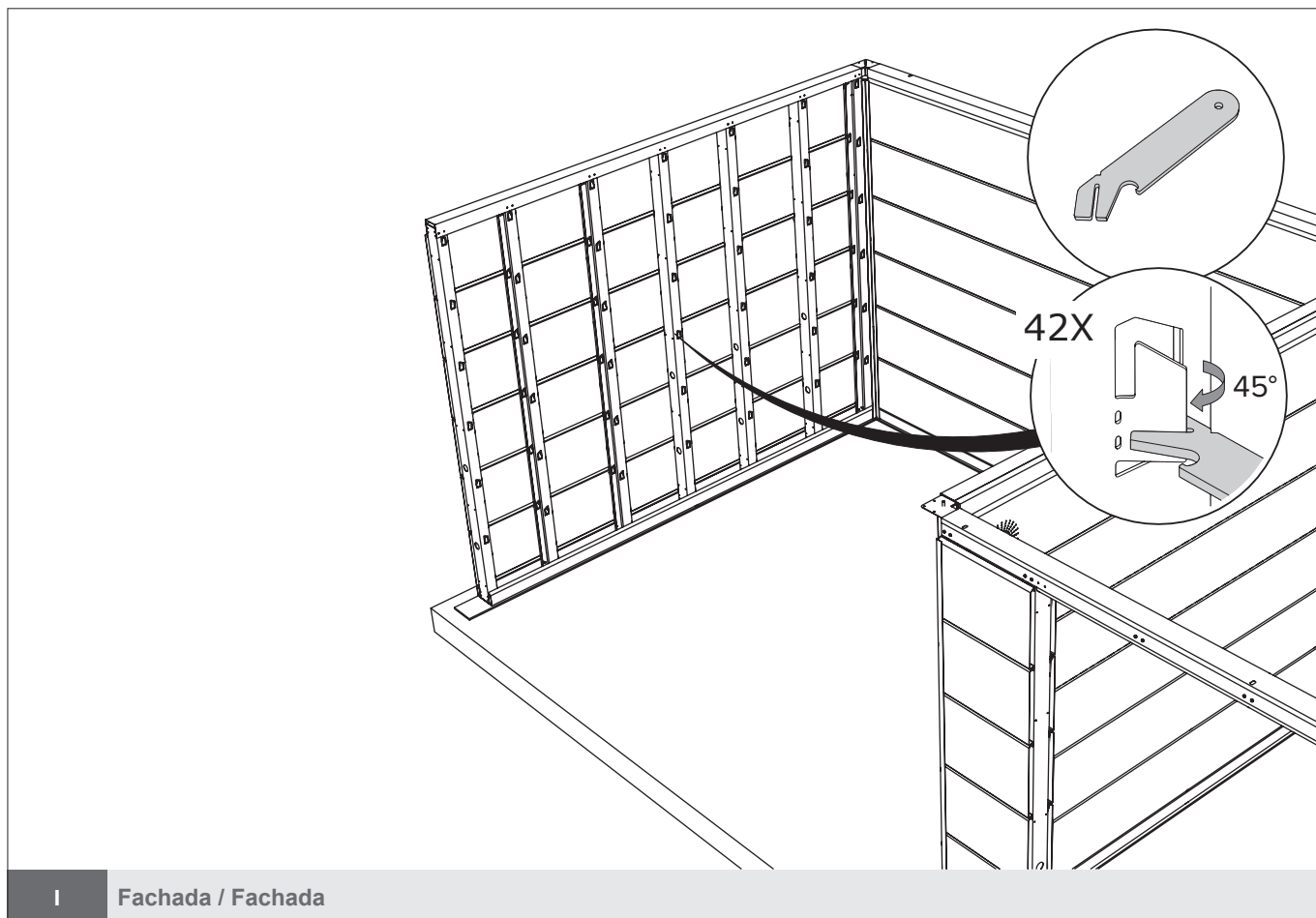
I Fachada / Fachada



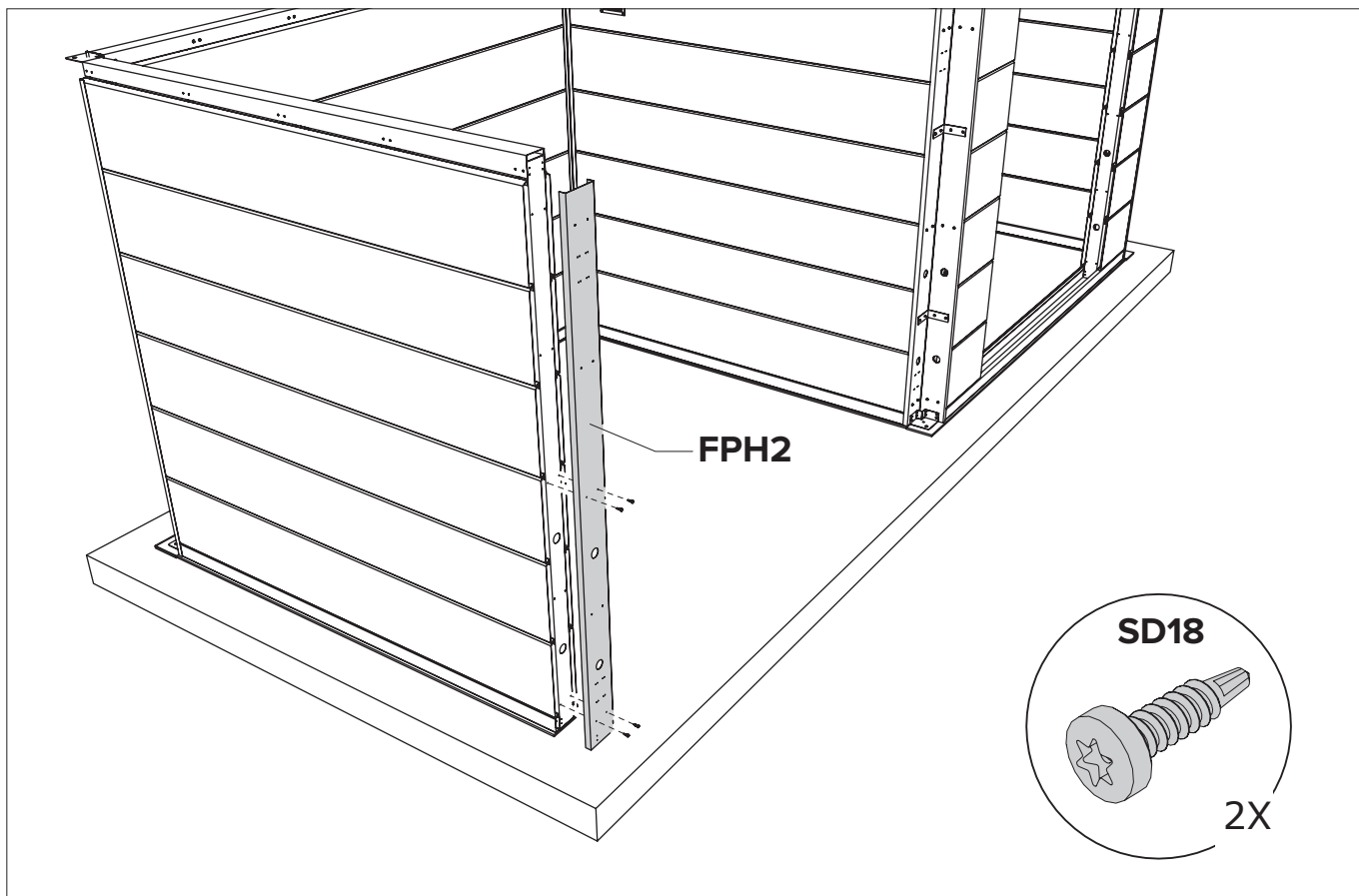
I Fachada / Fachada



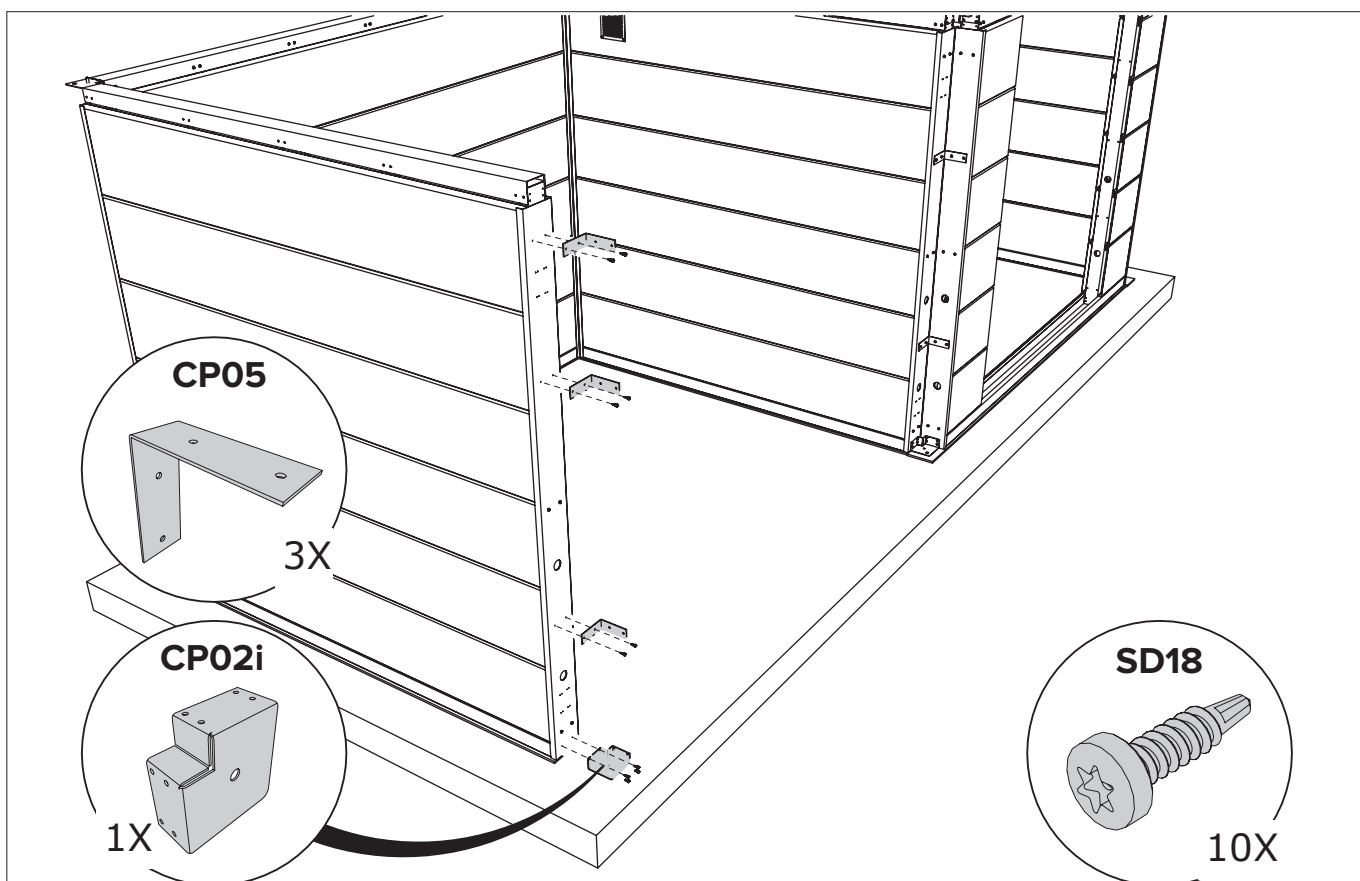
I Fachada / Fachada



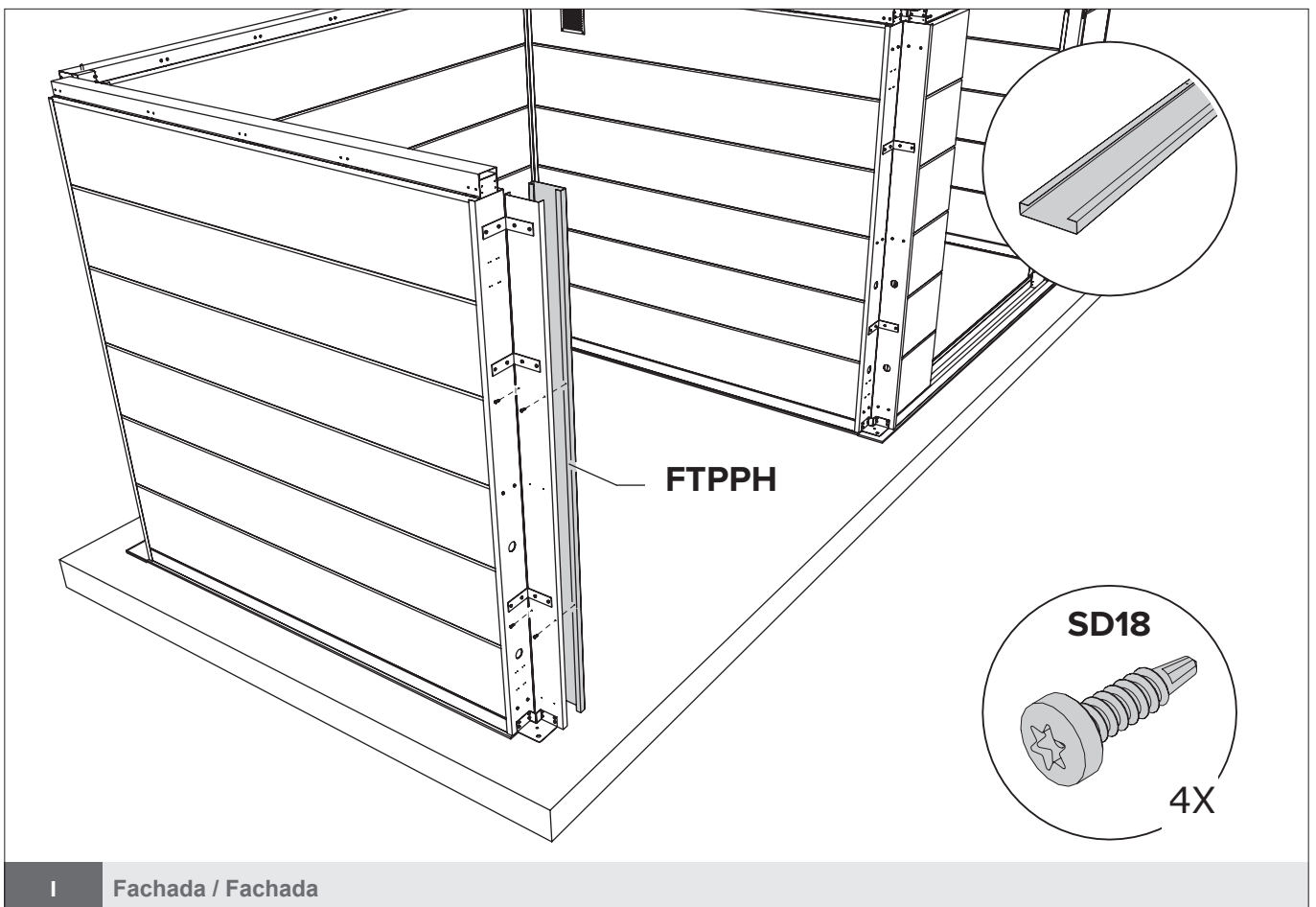
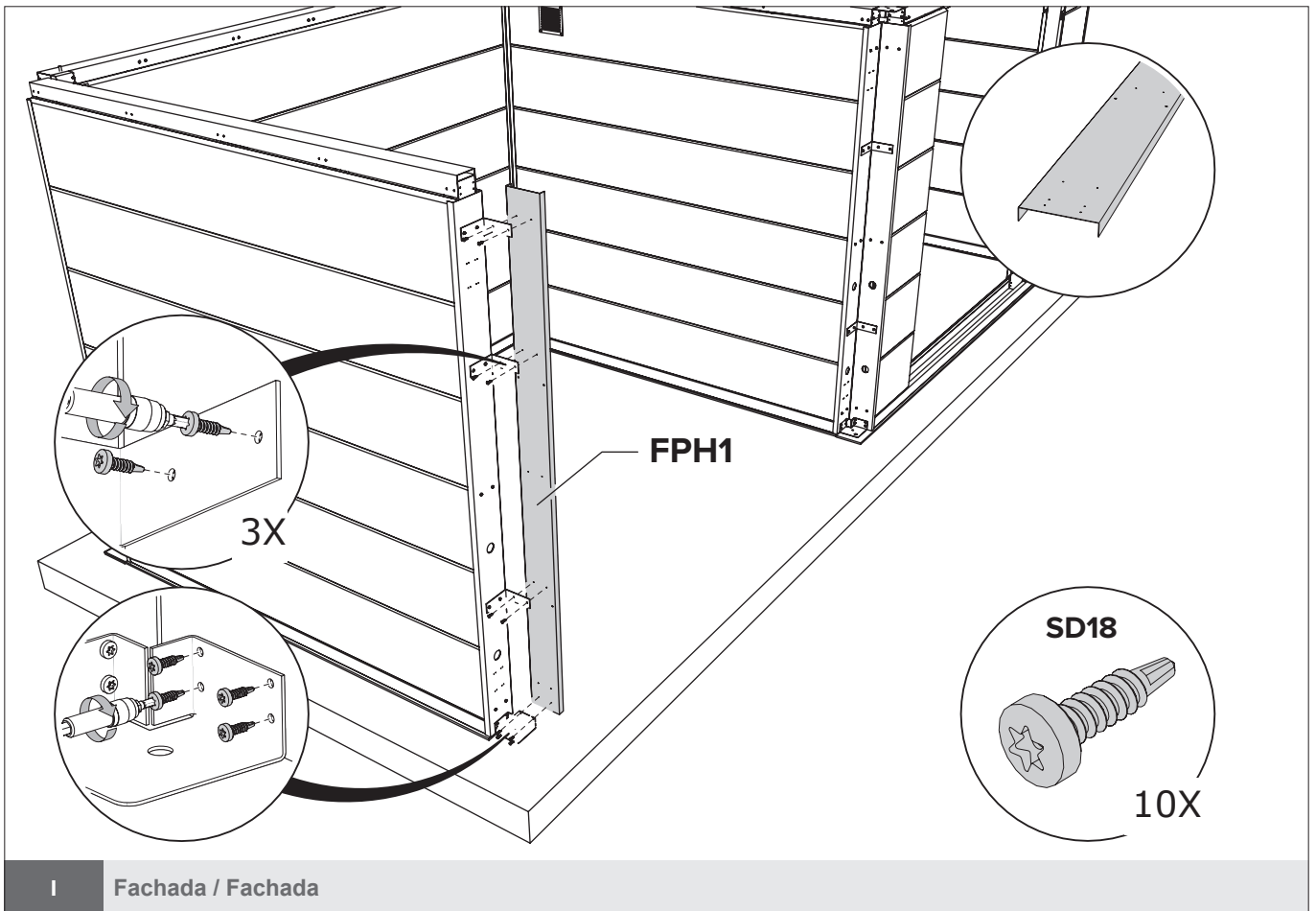
# ABRIGO DE JARDIM / CASETA DE JARDÍN NH9 COM APOIO GRANDE

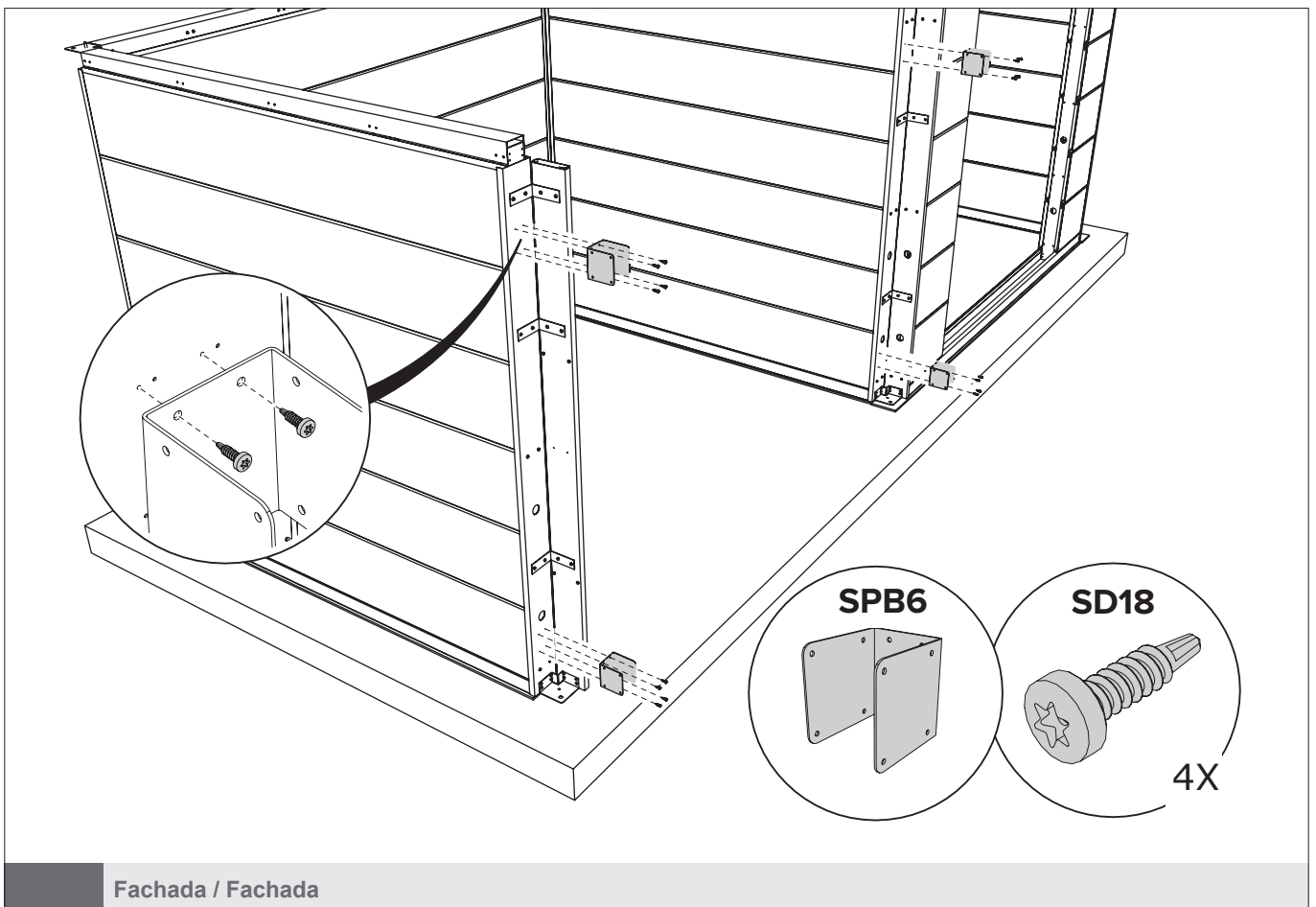
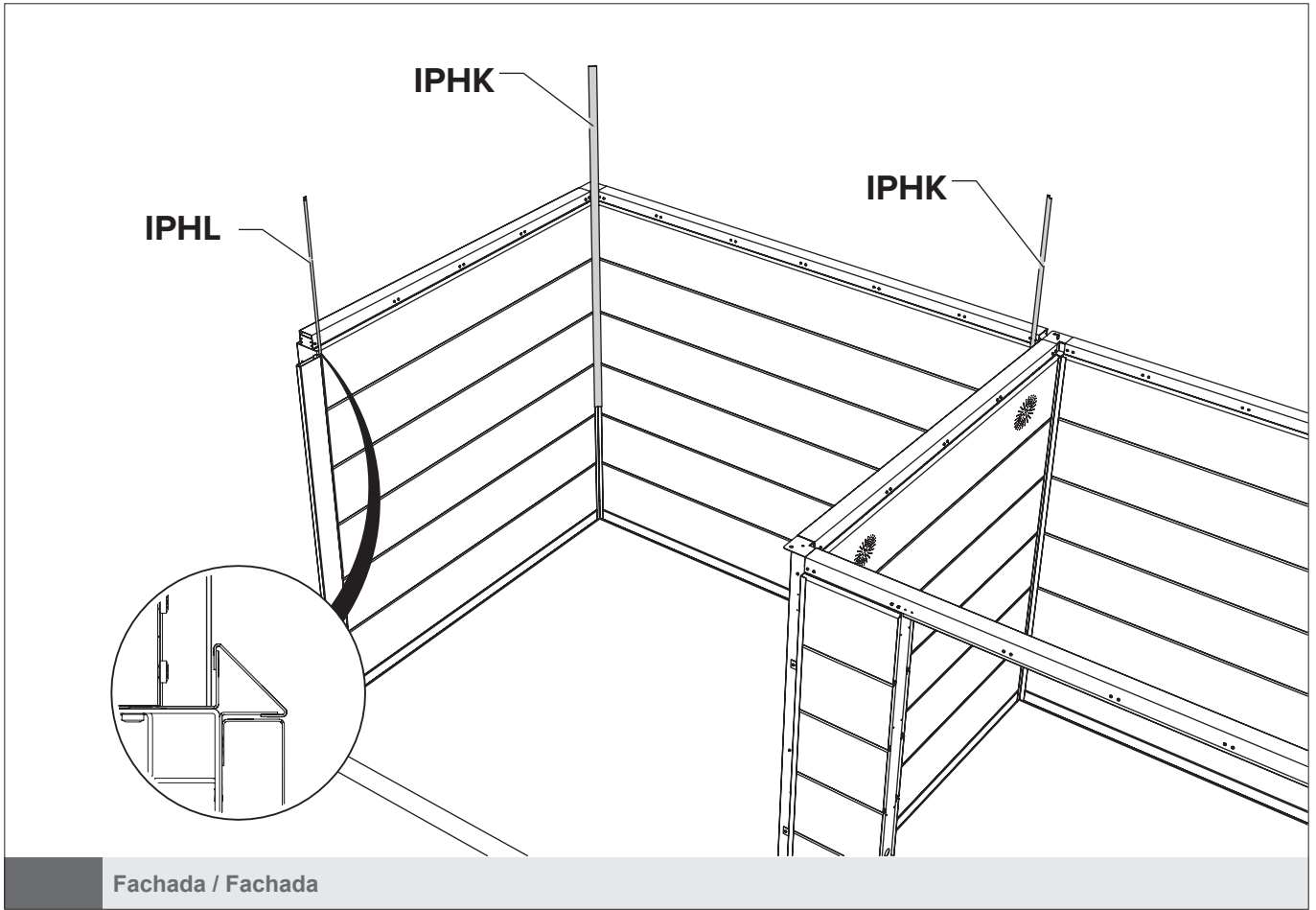


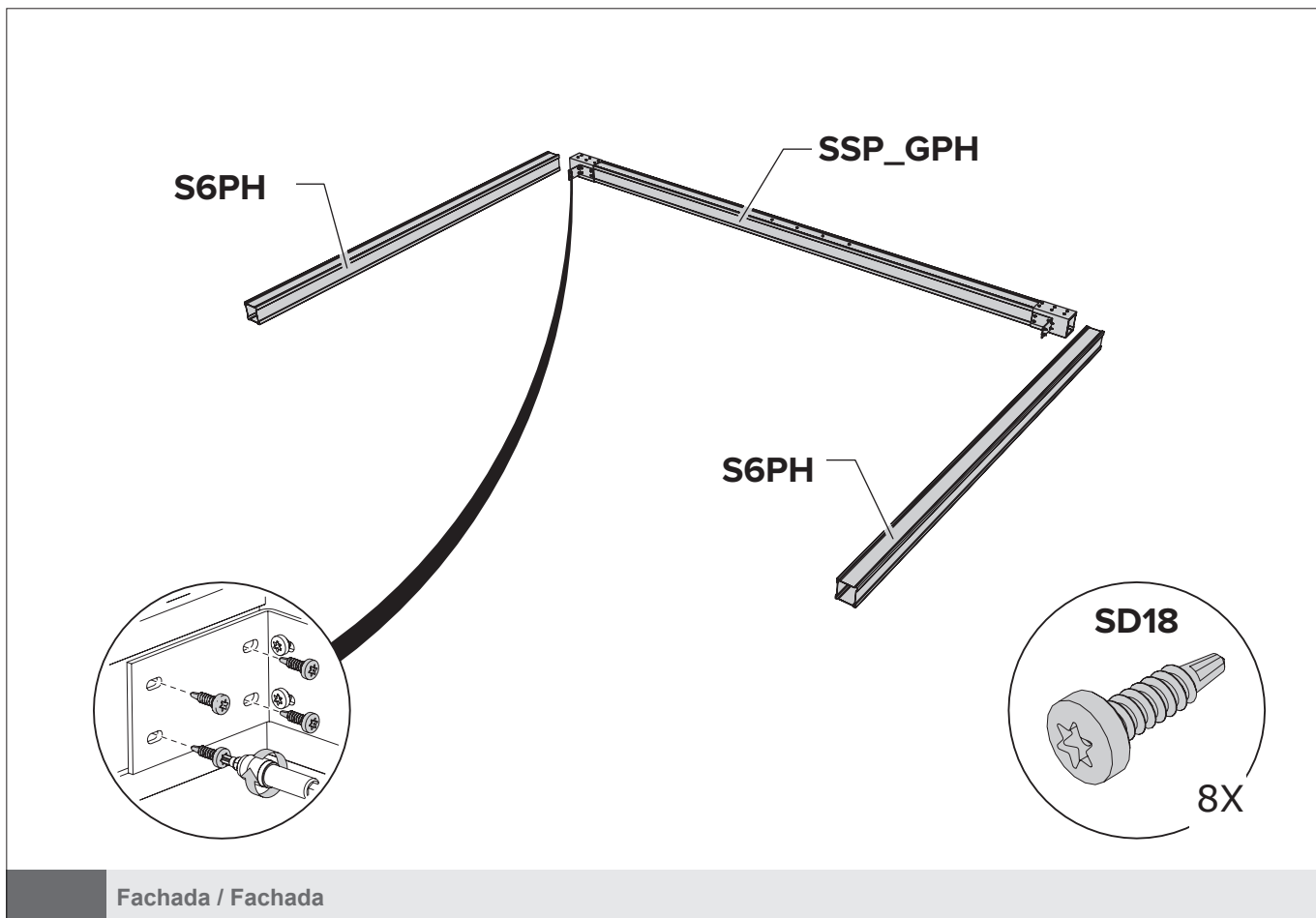
I Fachada / Fachada



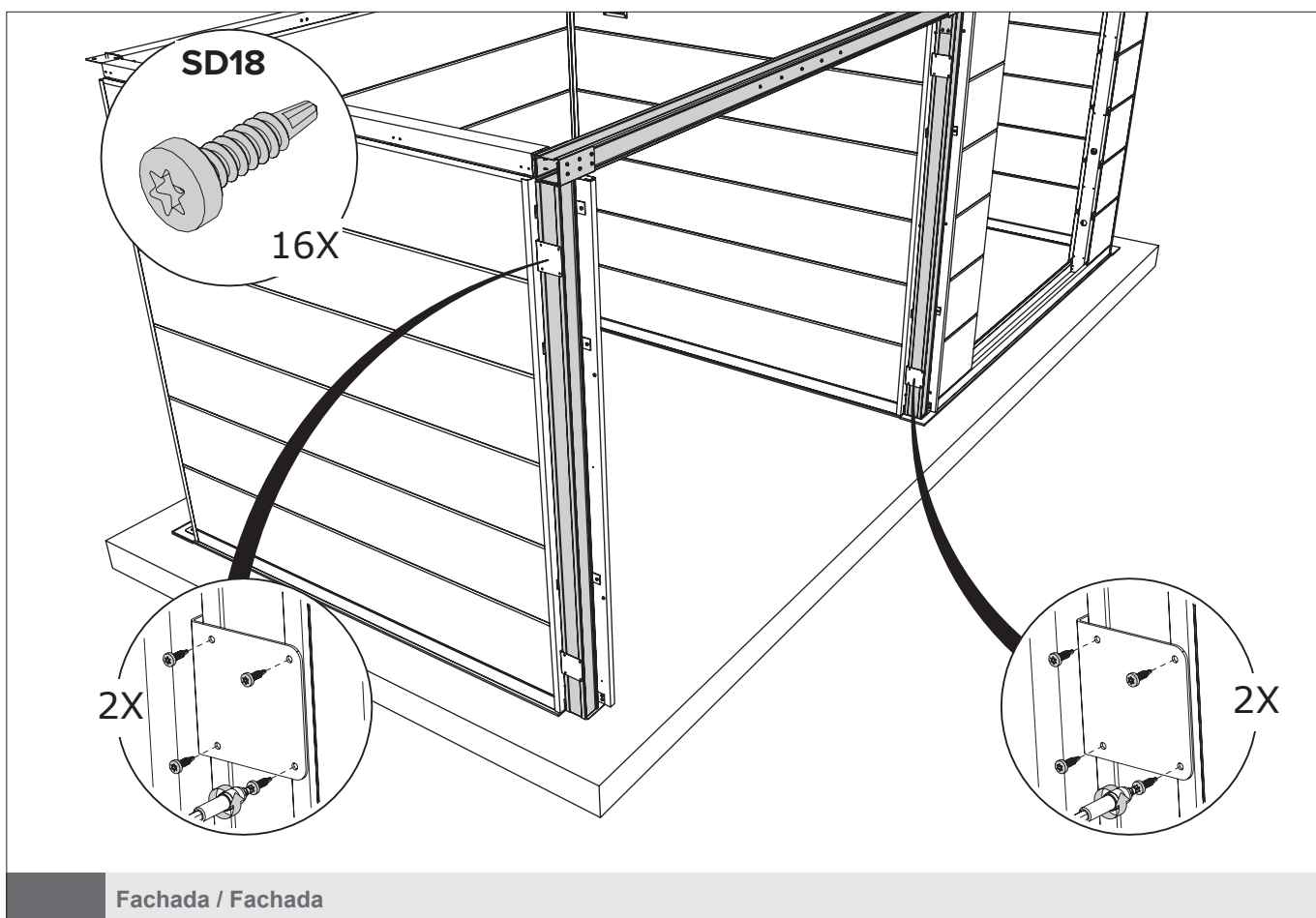
I Fachada / Fachada



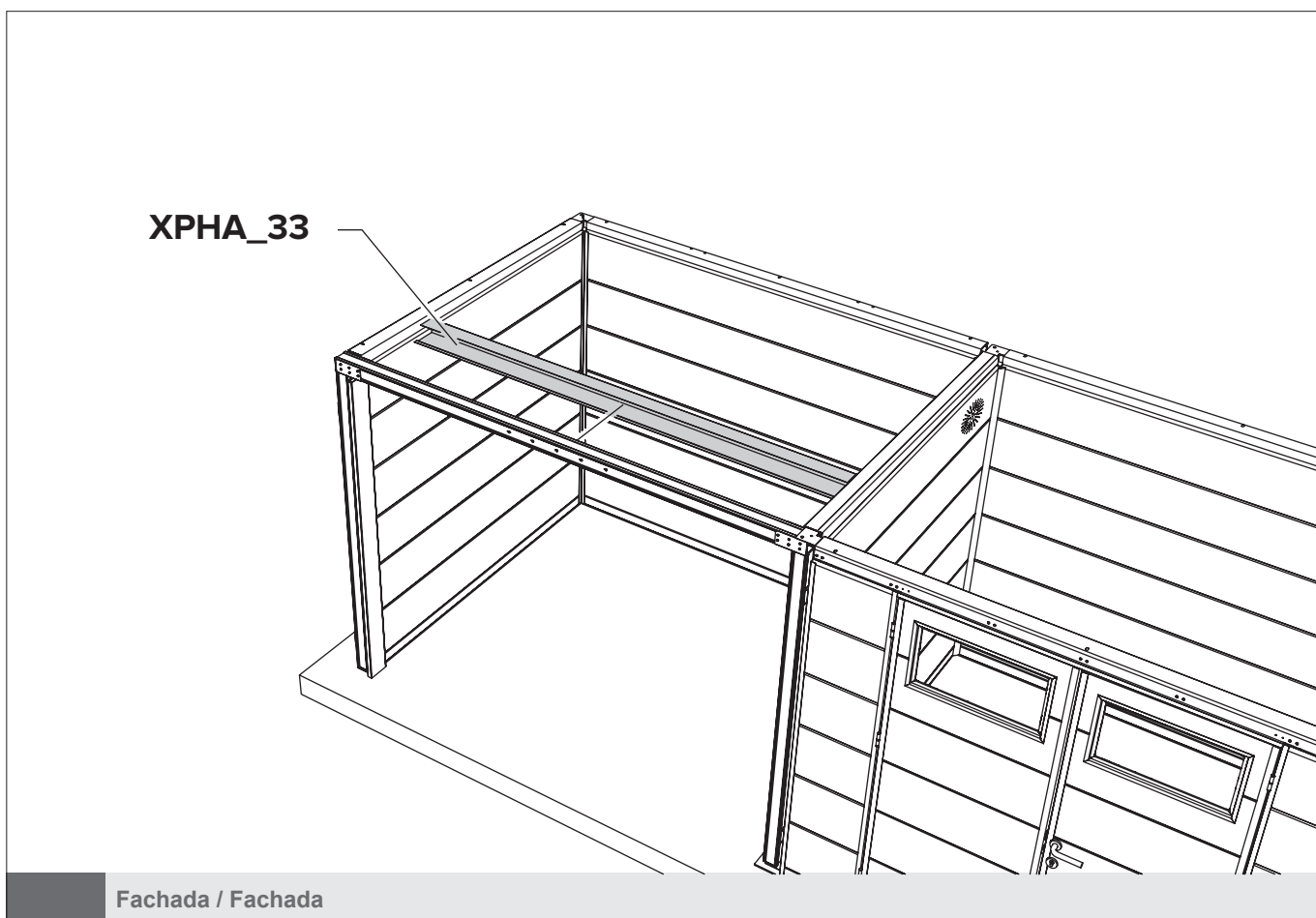
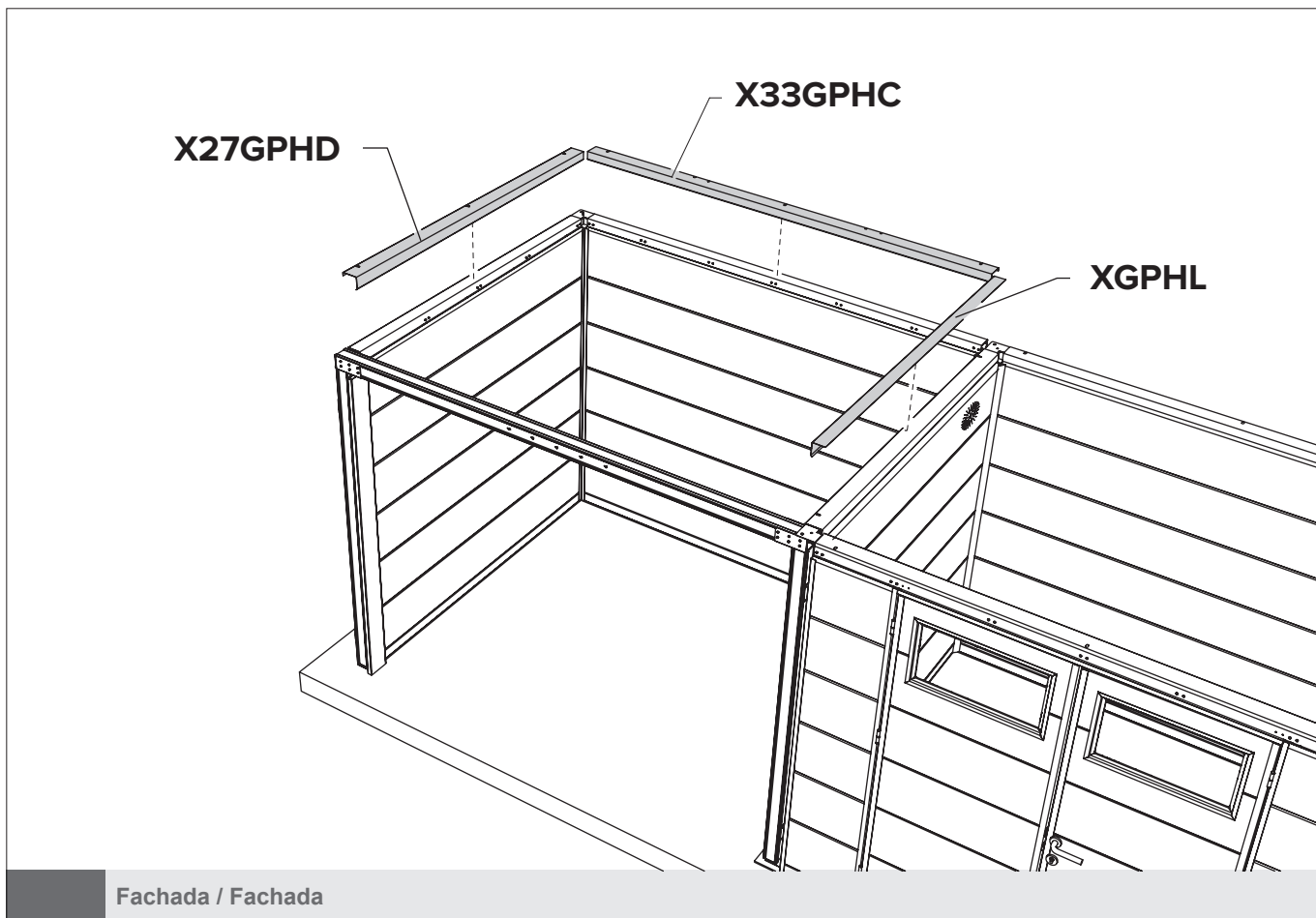


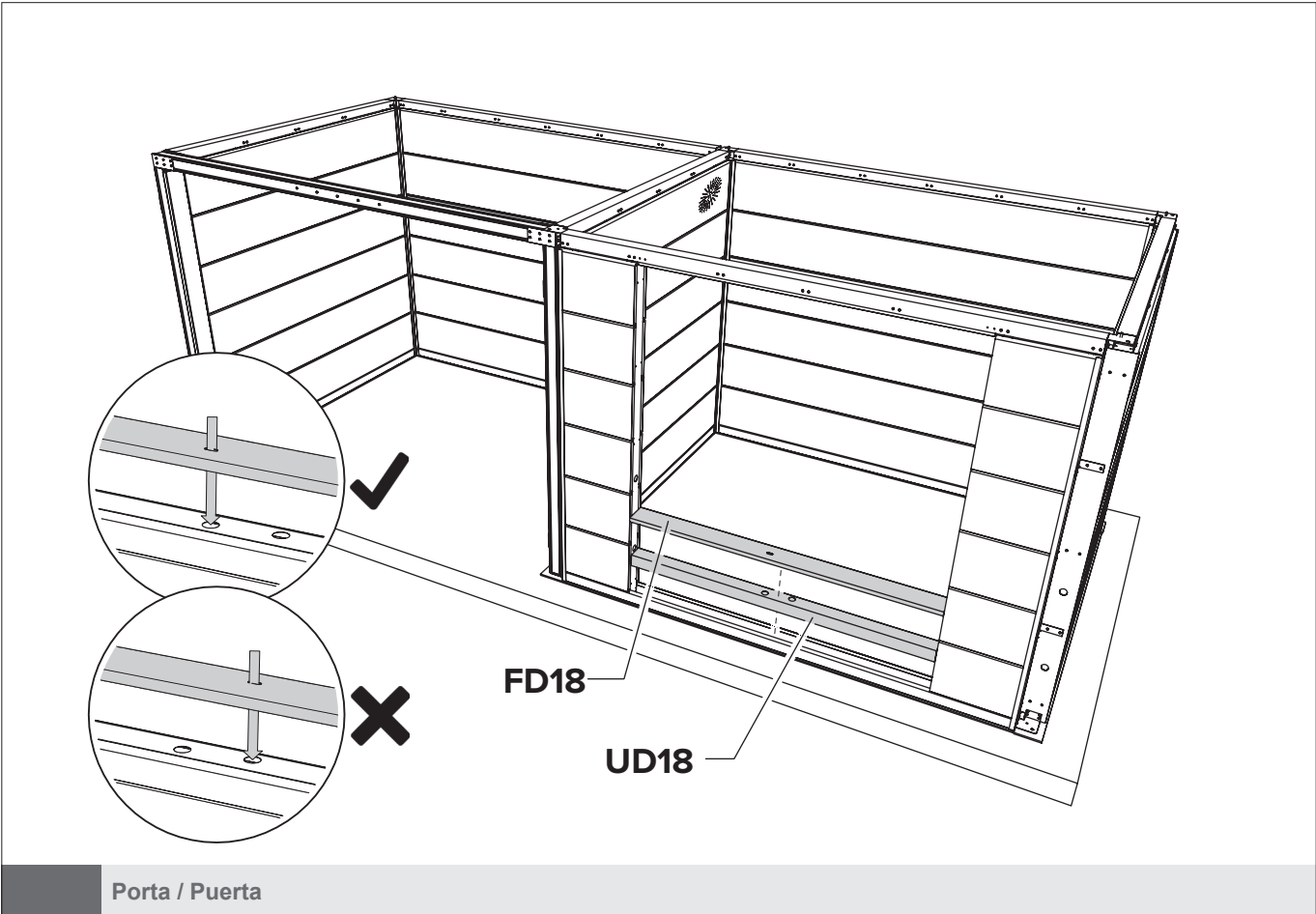
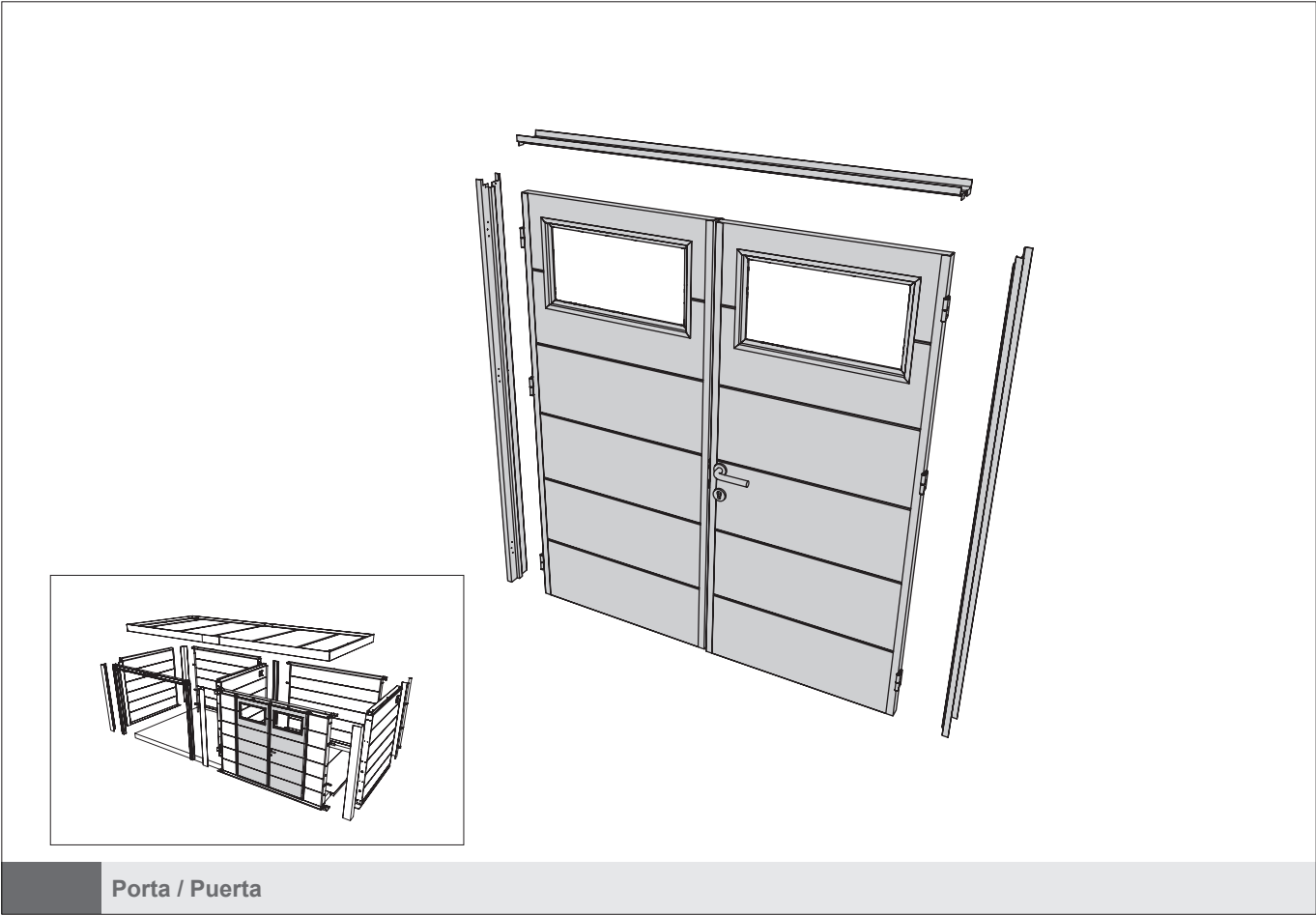


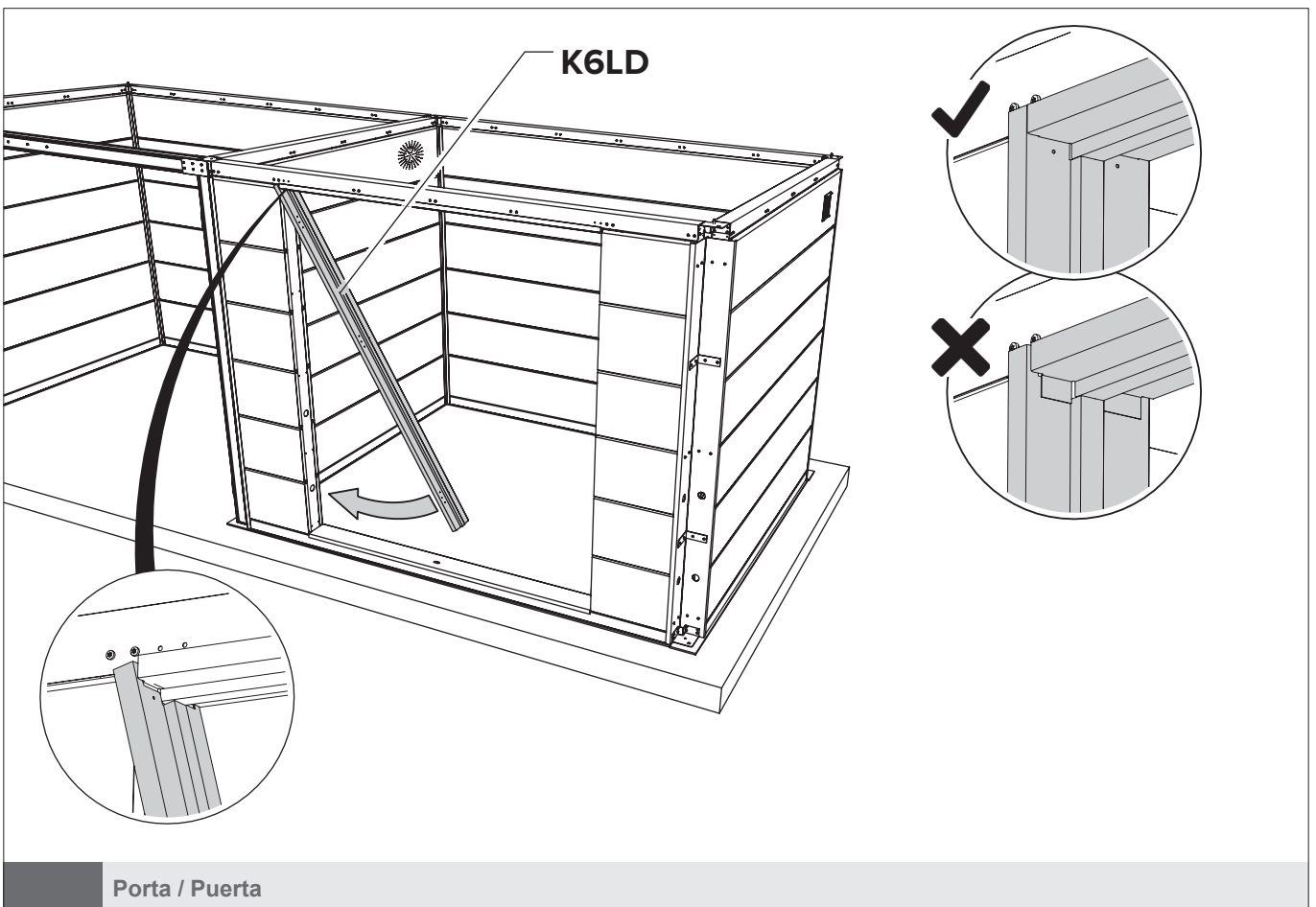
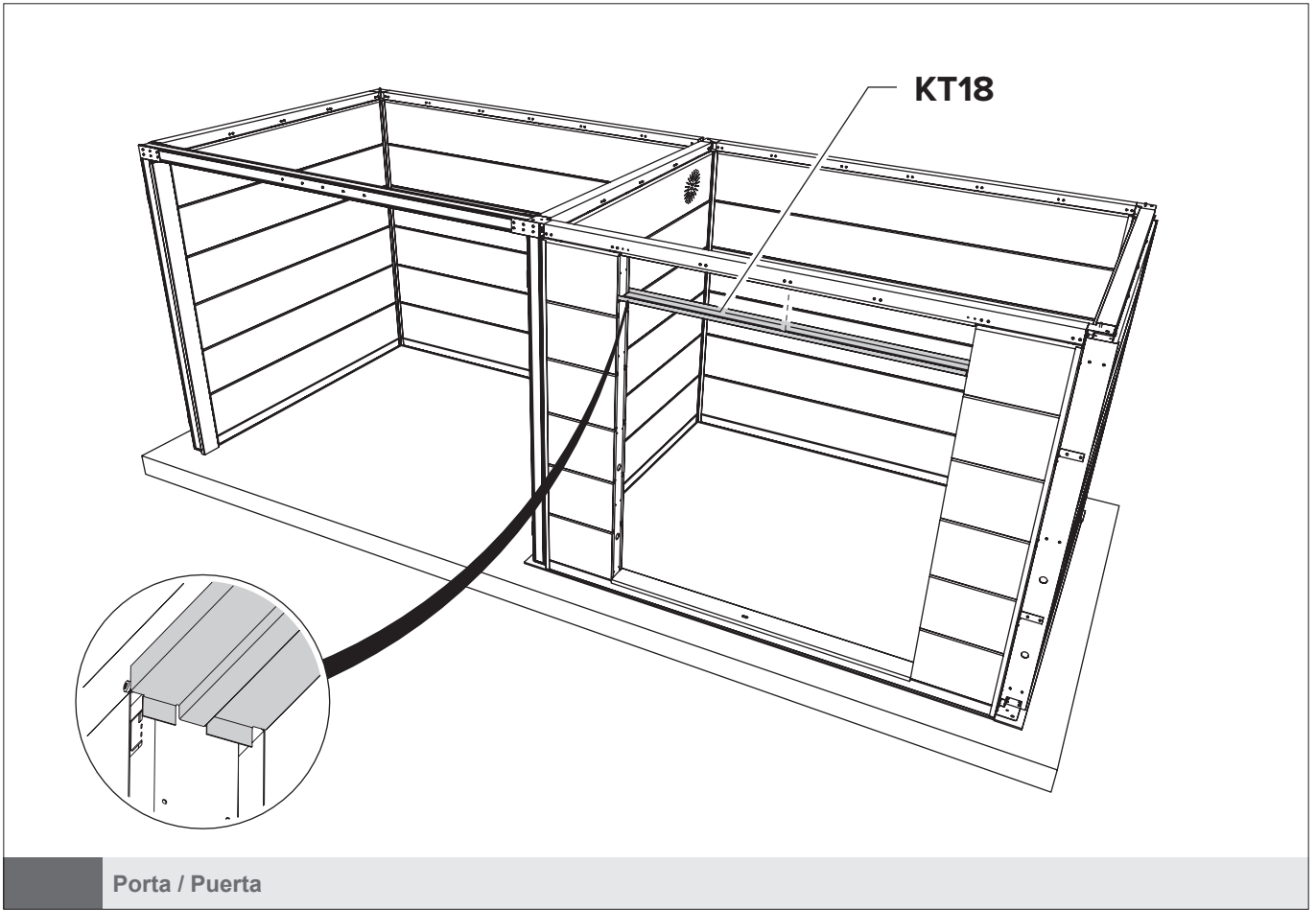
Fachada / Fachada

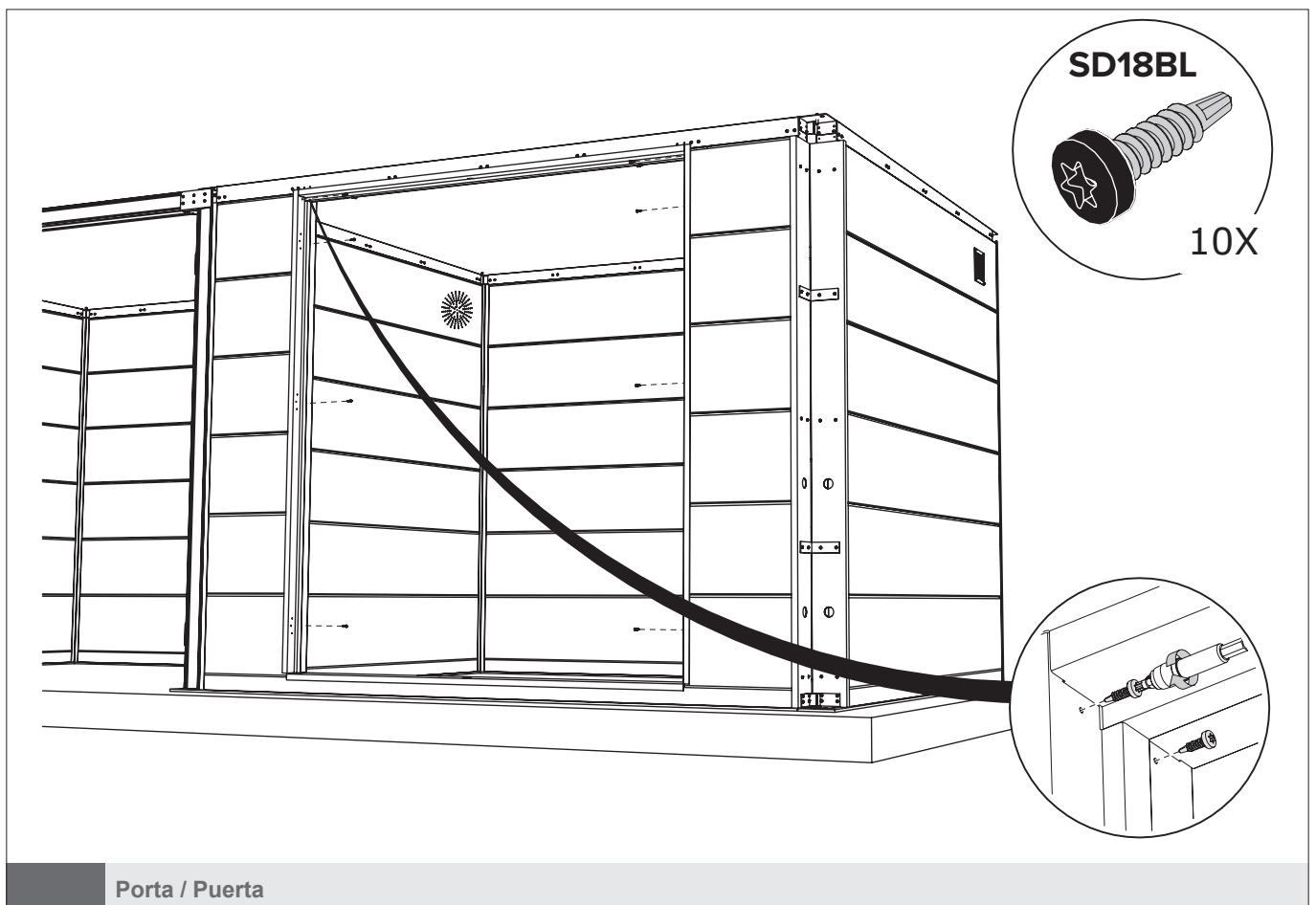
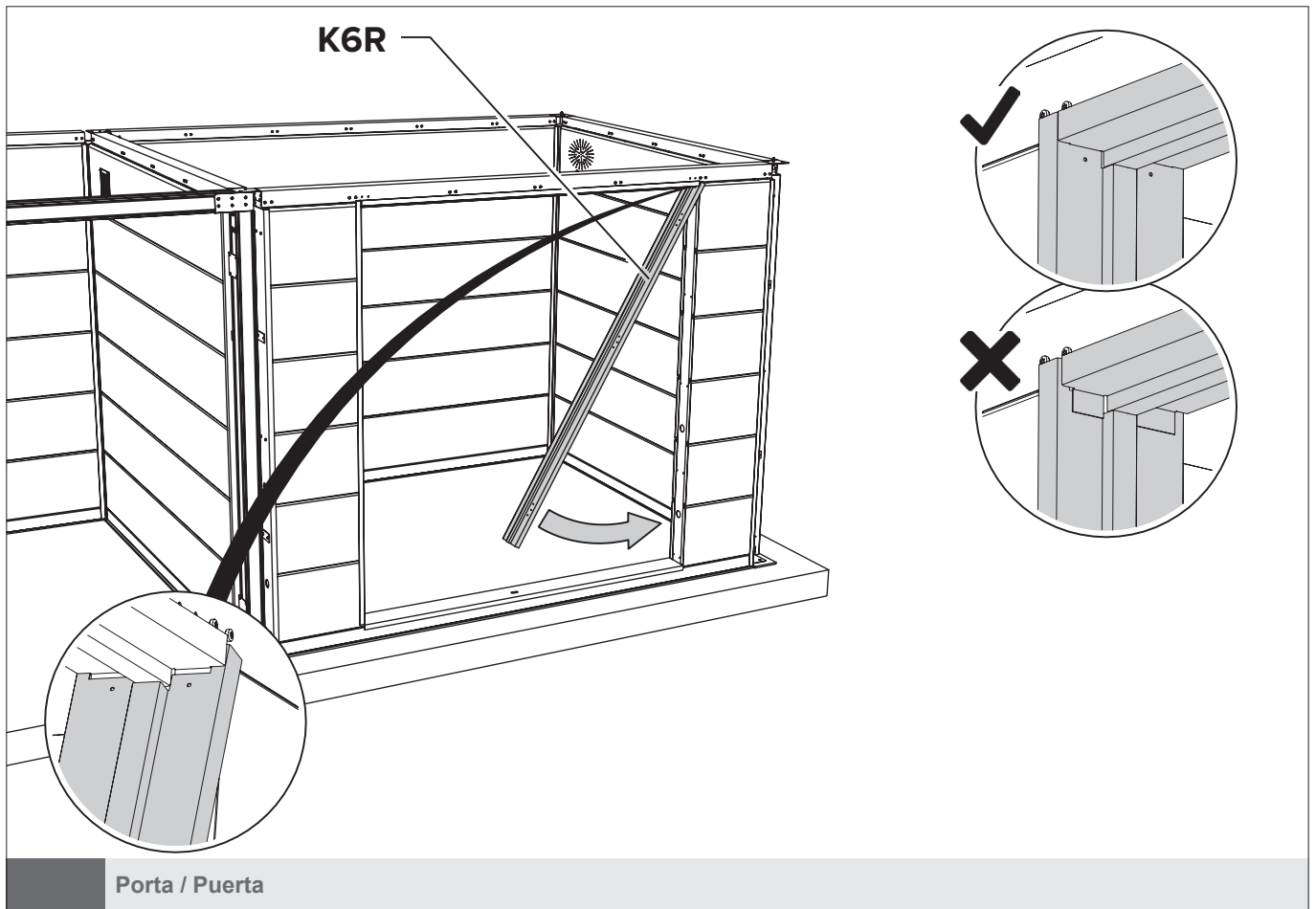


Fachada / Fachada

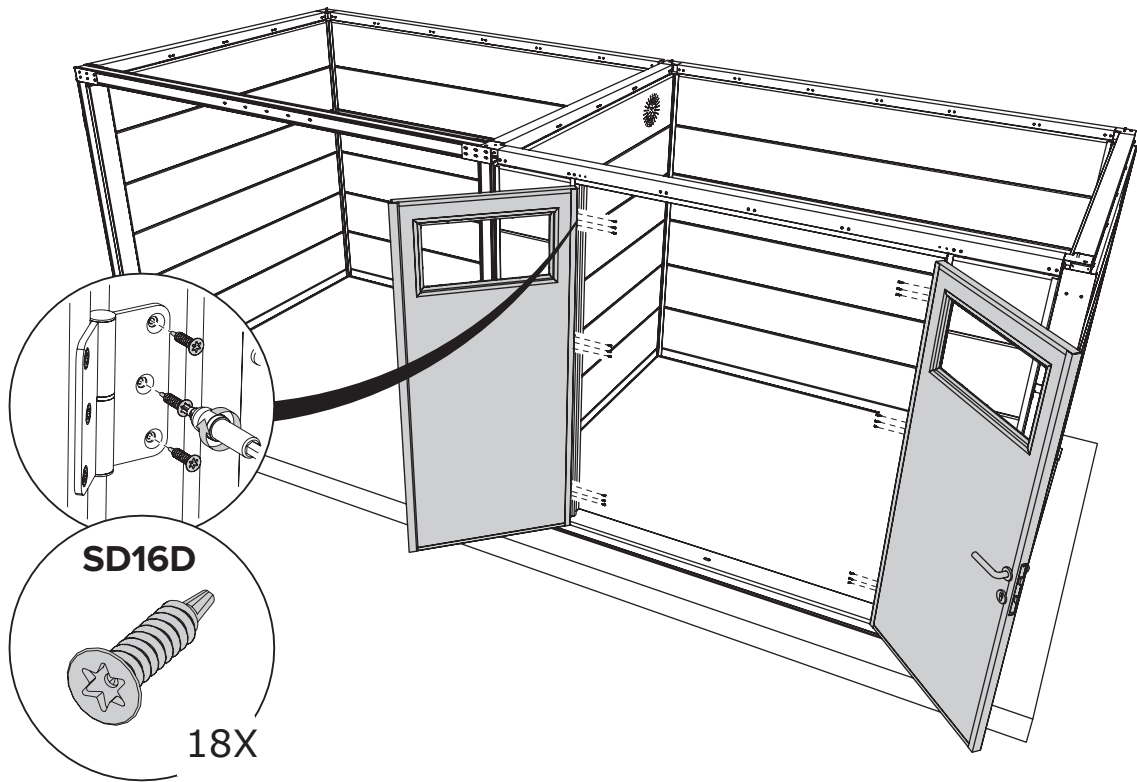








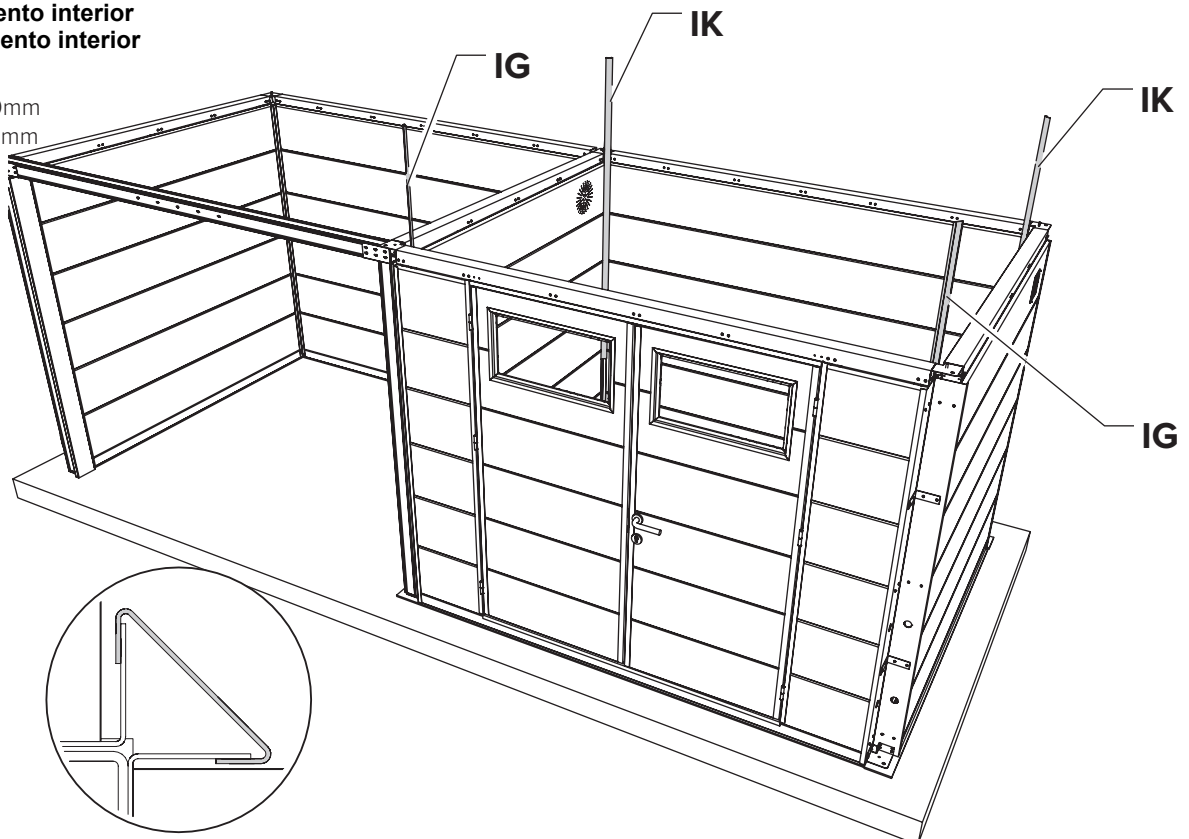
ABRIGO DE JARDIM / CASETA DE JARDÍN NH9 COM APOIO GRANDE



Porta / Puerta

Revestimento interior  
Revestimiento interior

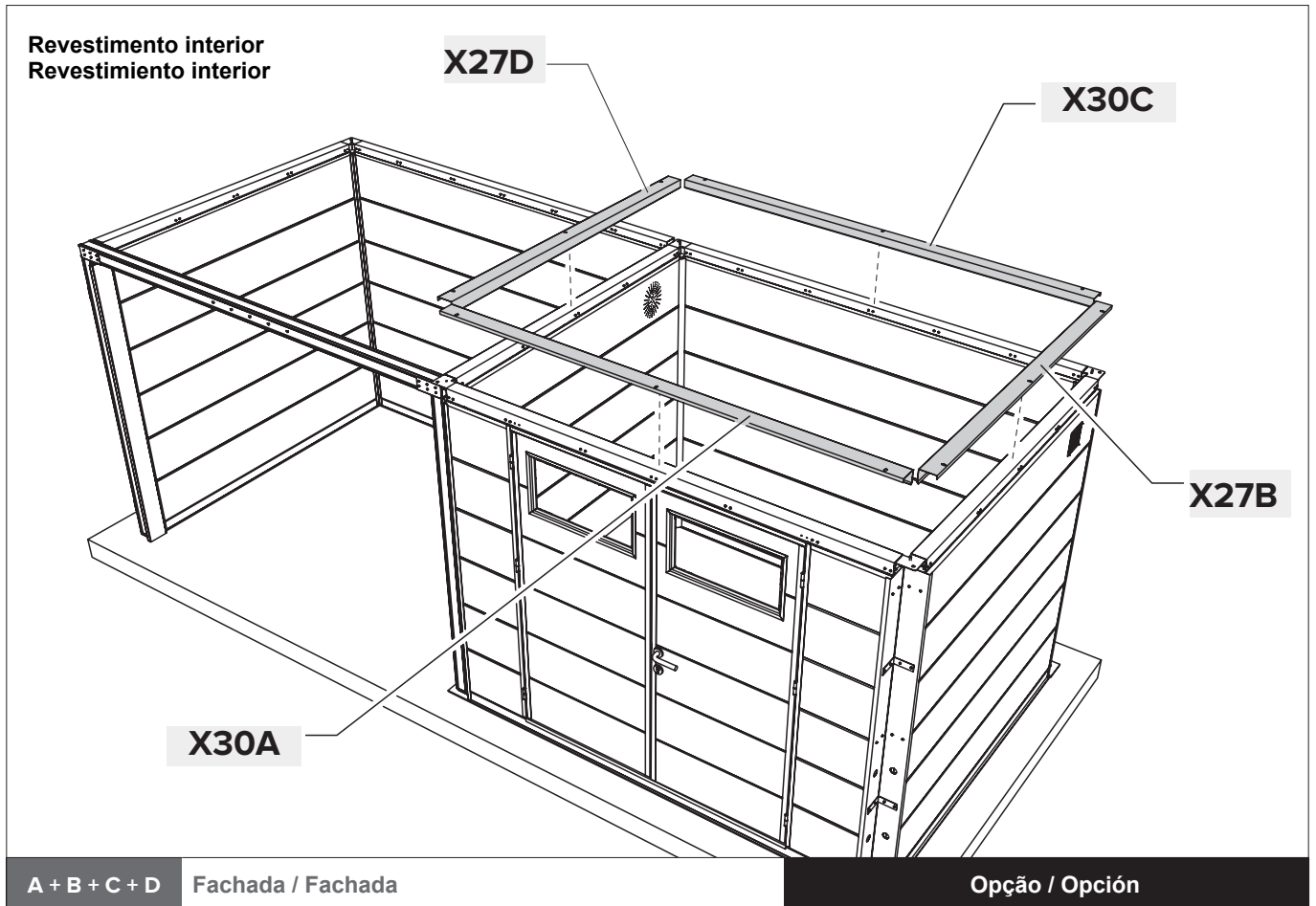
IG = 2.090mm  
IK = 2.070mm

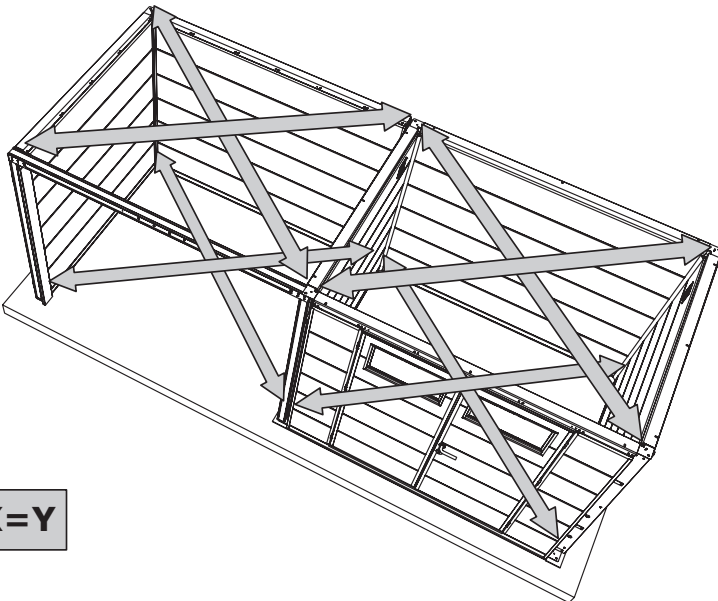
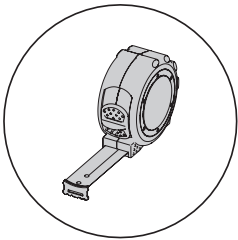
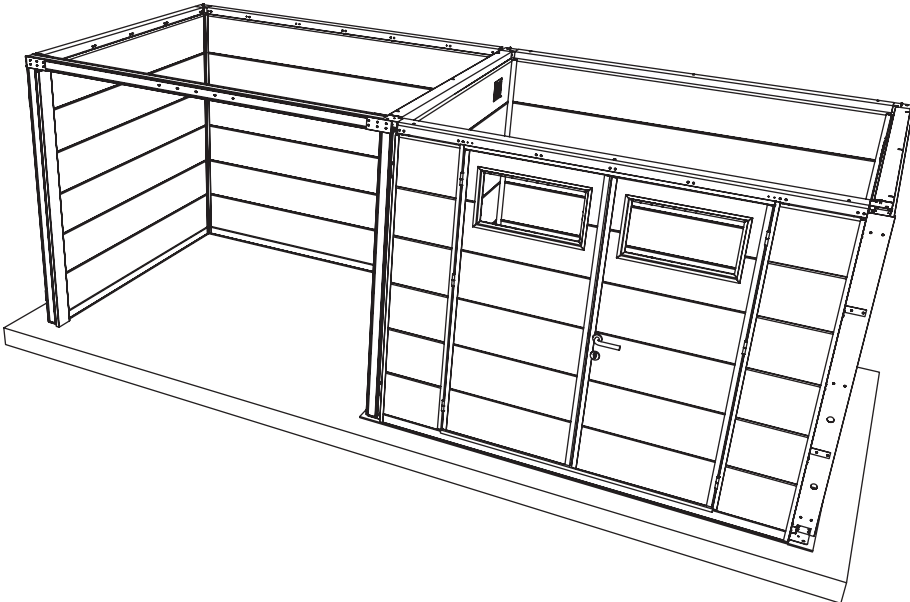
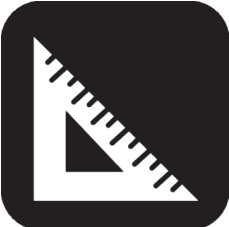
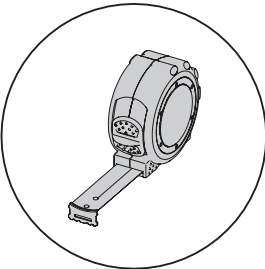


A + B + C + D Fachada / Fachada

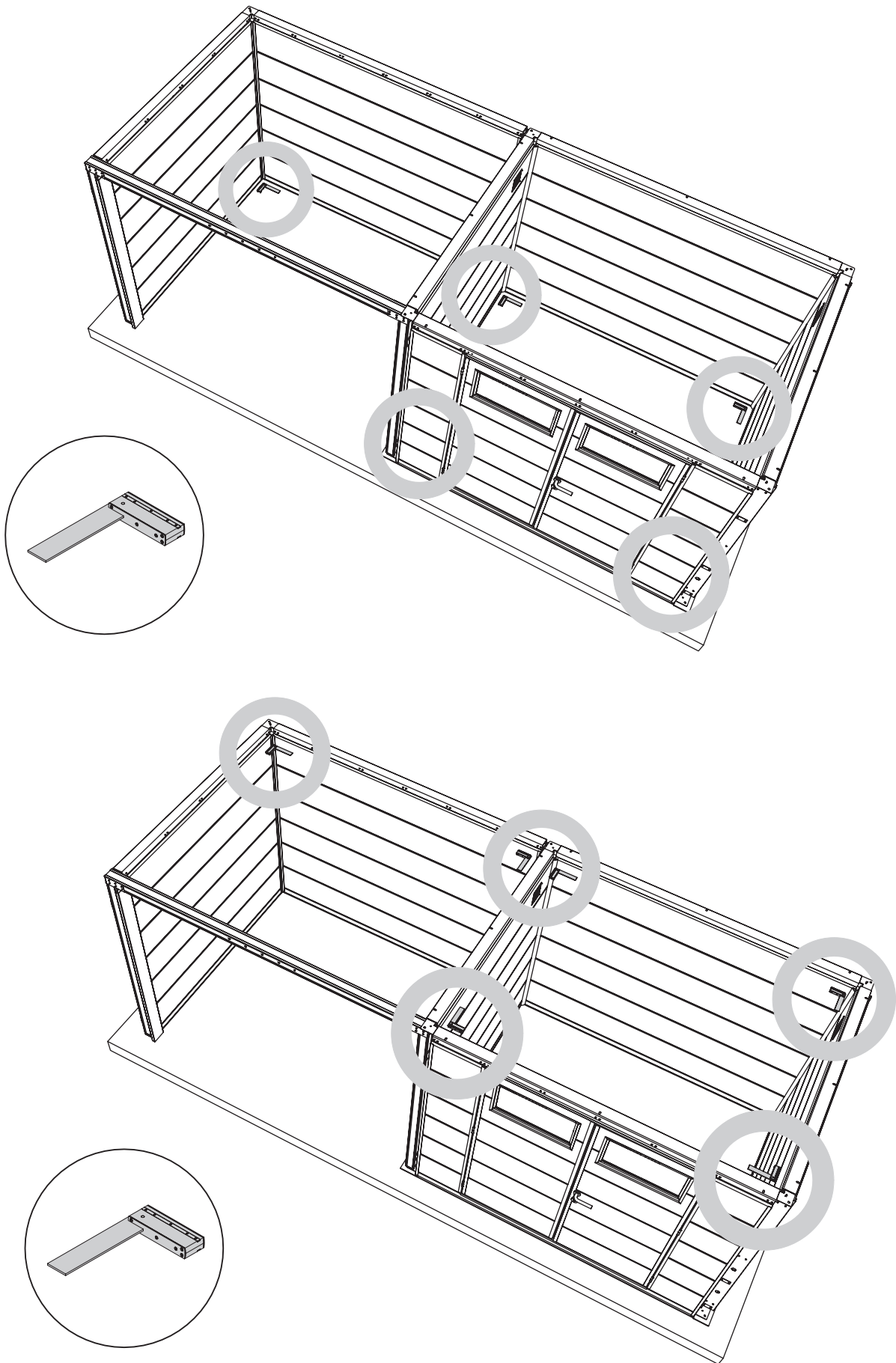
Opção / Opción

ABRIGO DE JARDIM / CASETA DE JARDÍN NH9 COM APOIO GRANDE

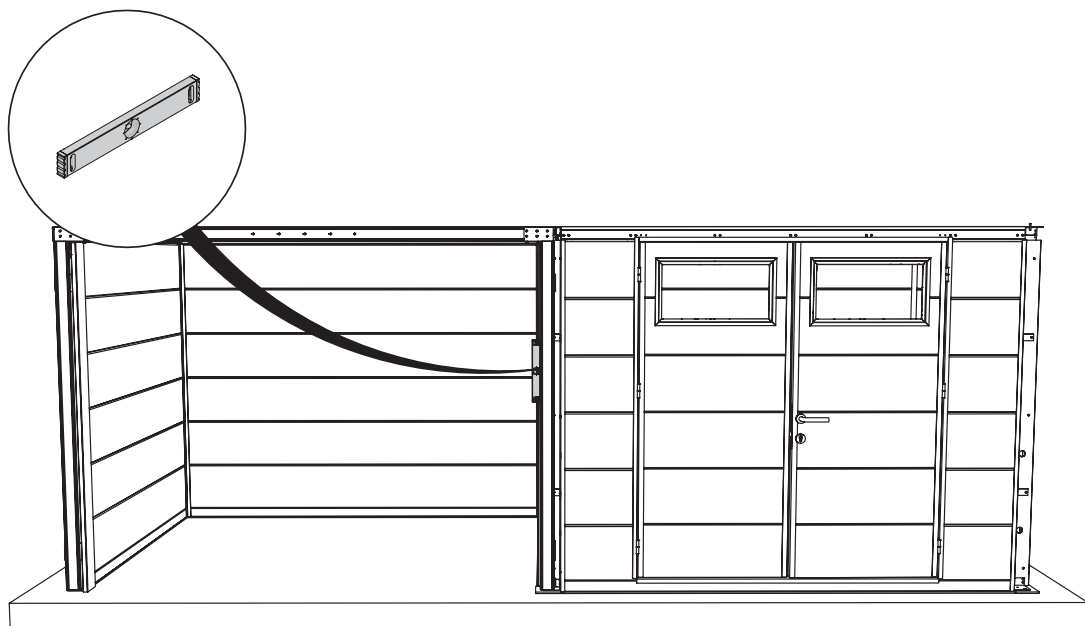
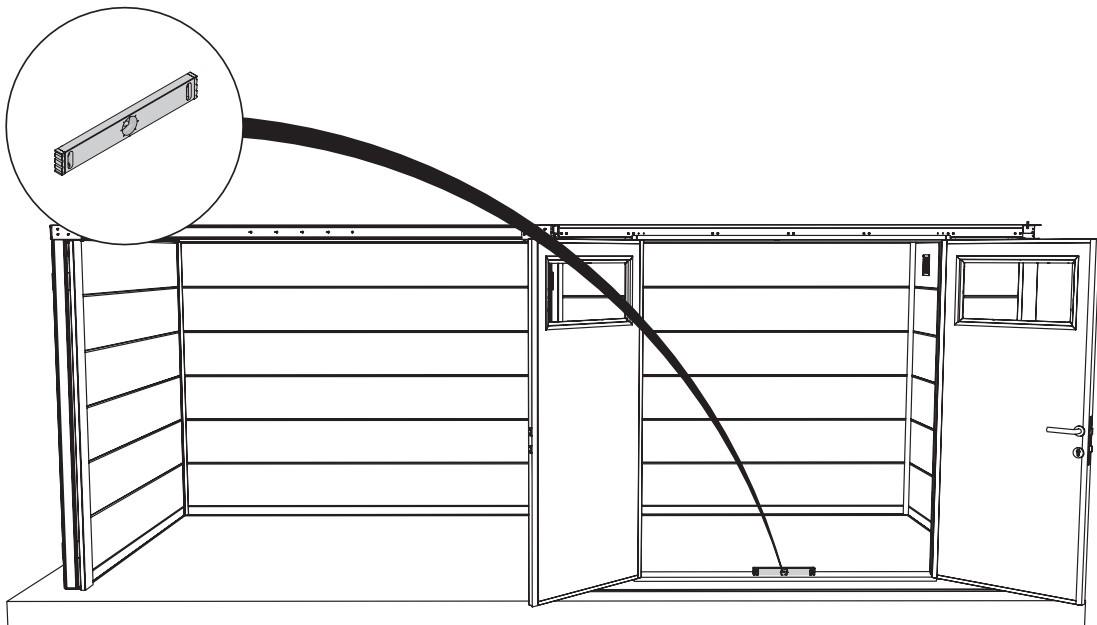
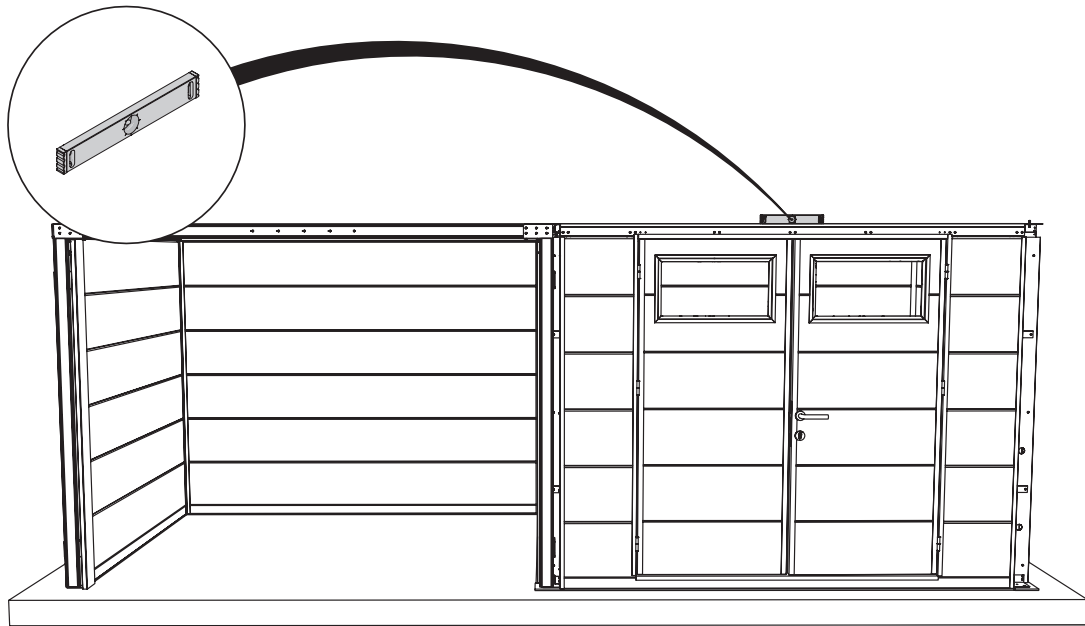




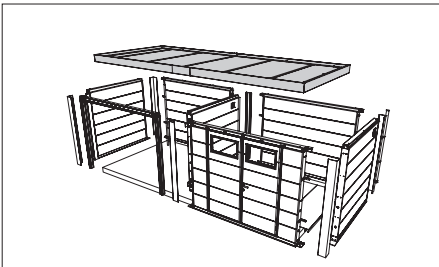
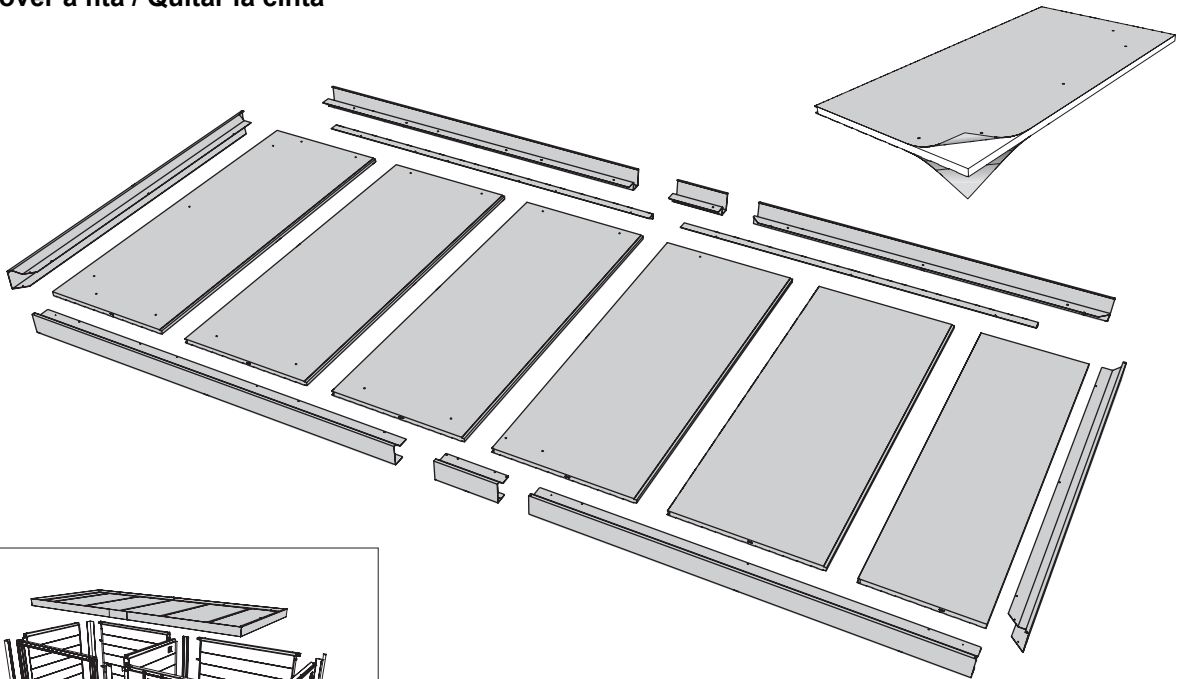
**X=Y**



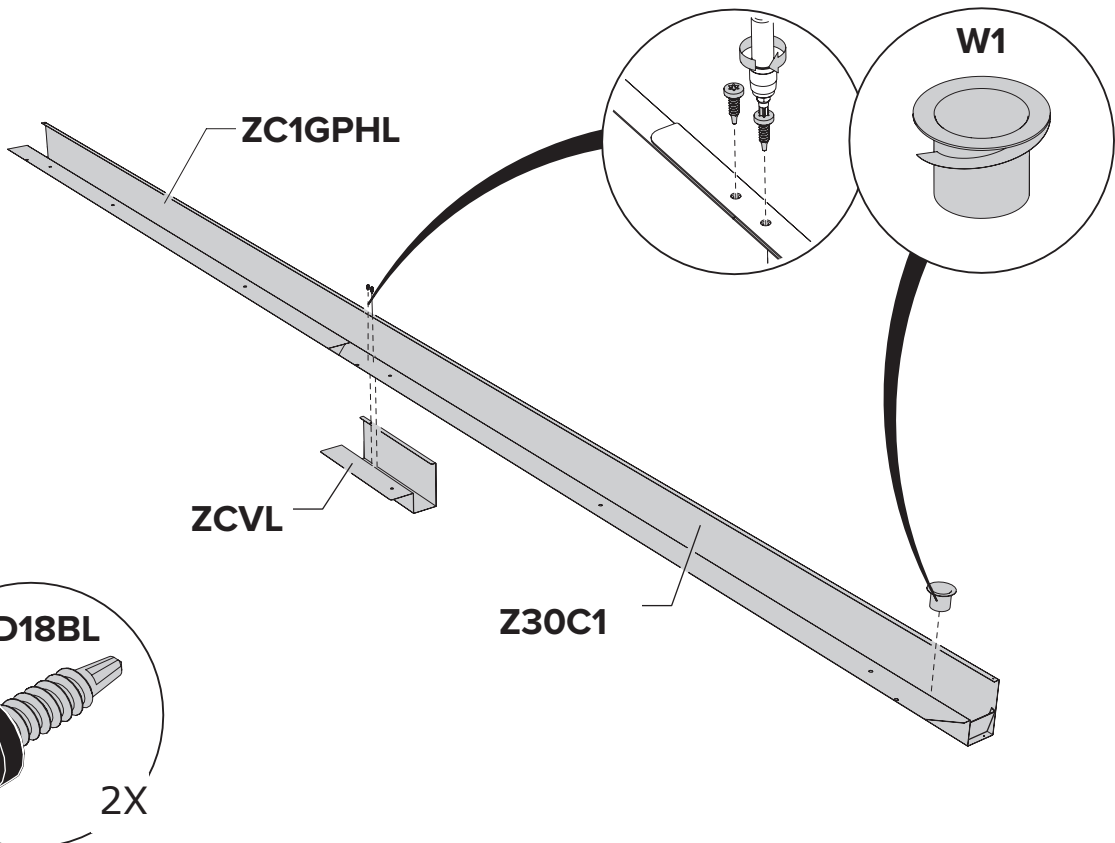
# ABRIGO DE JARDIM / CASETA DE JARDÍN NH9 COM APOIO GRANDE



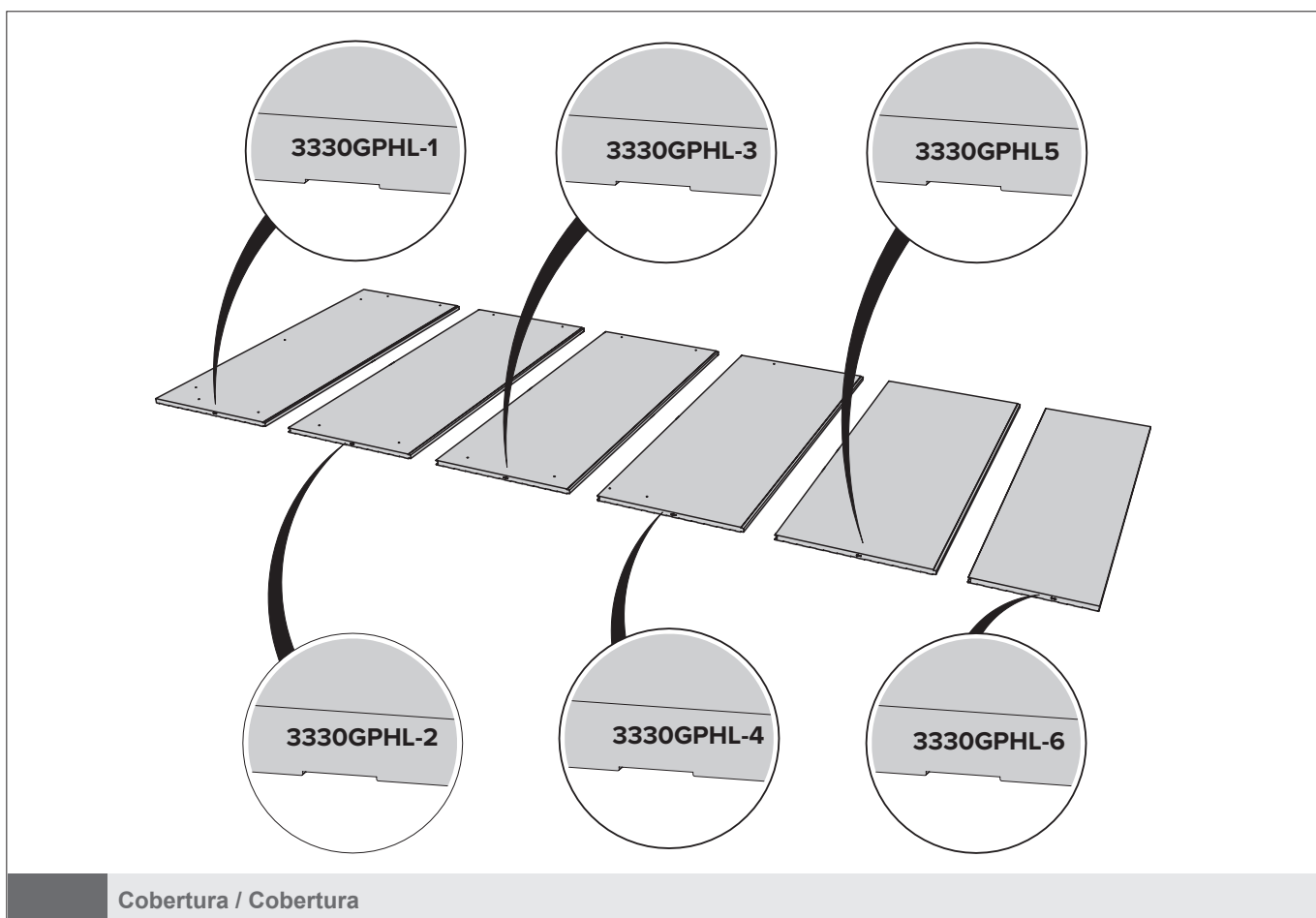
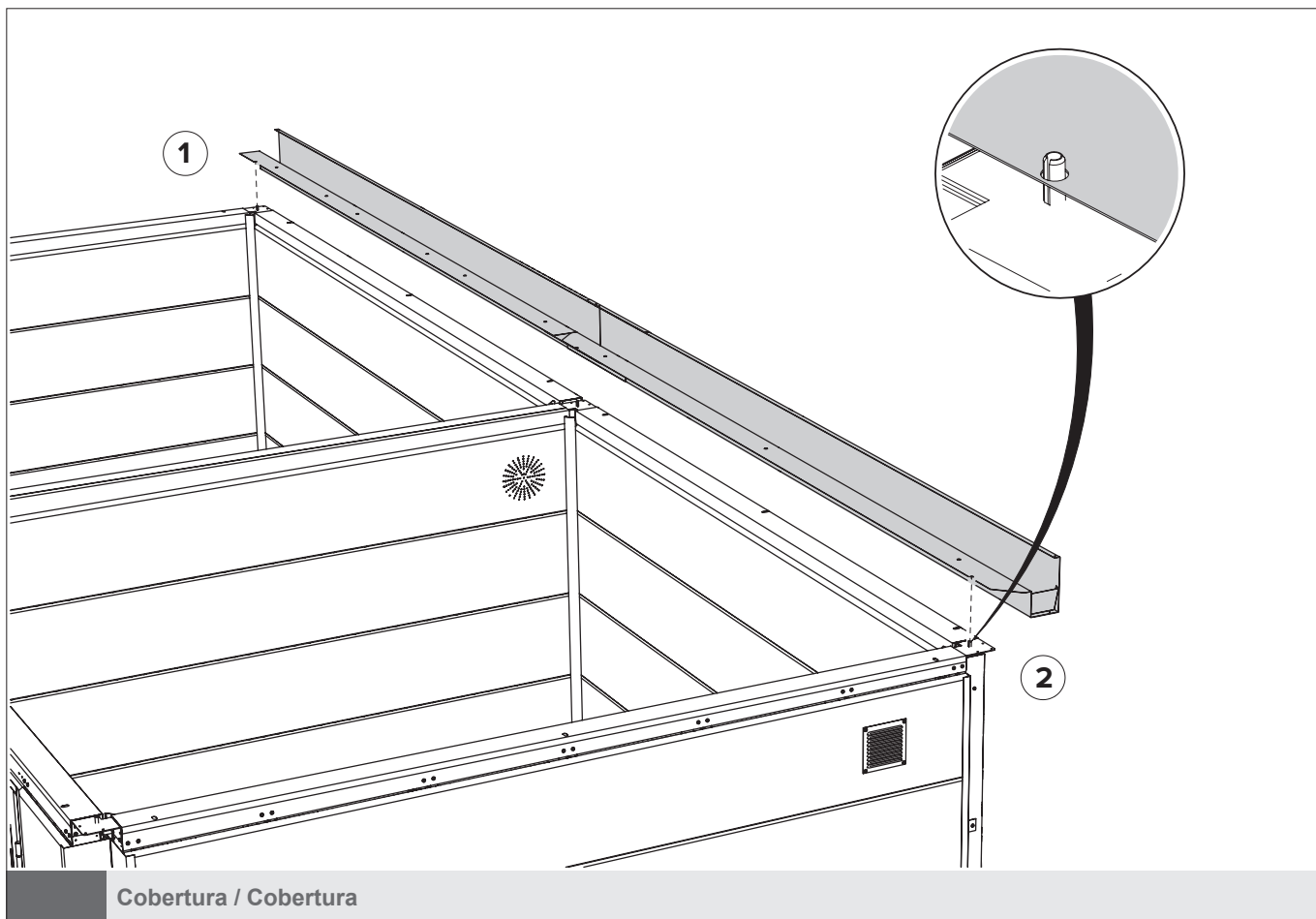
Remover a fita / Quitar la cinta

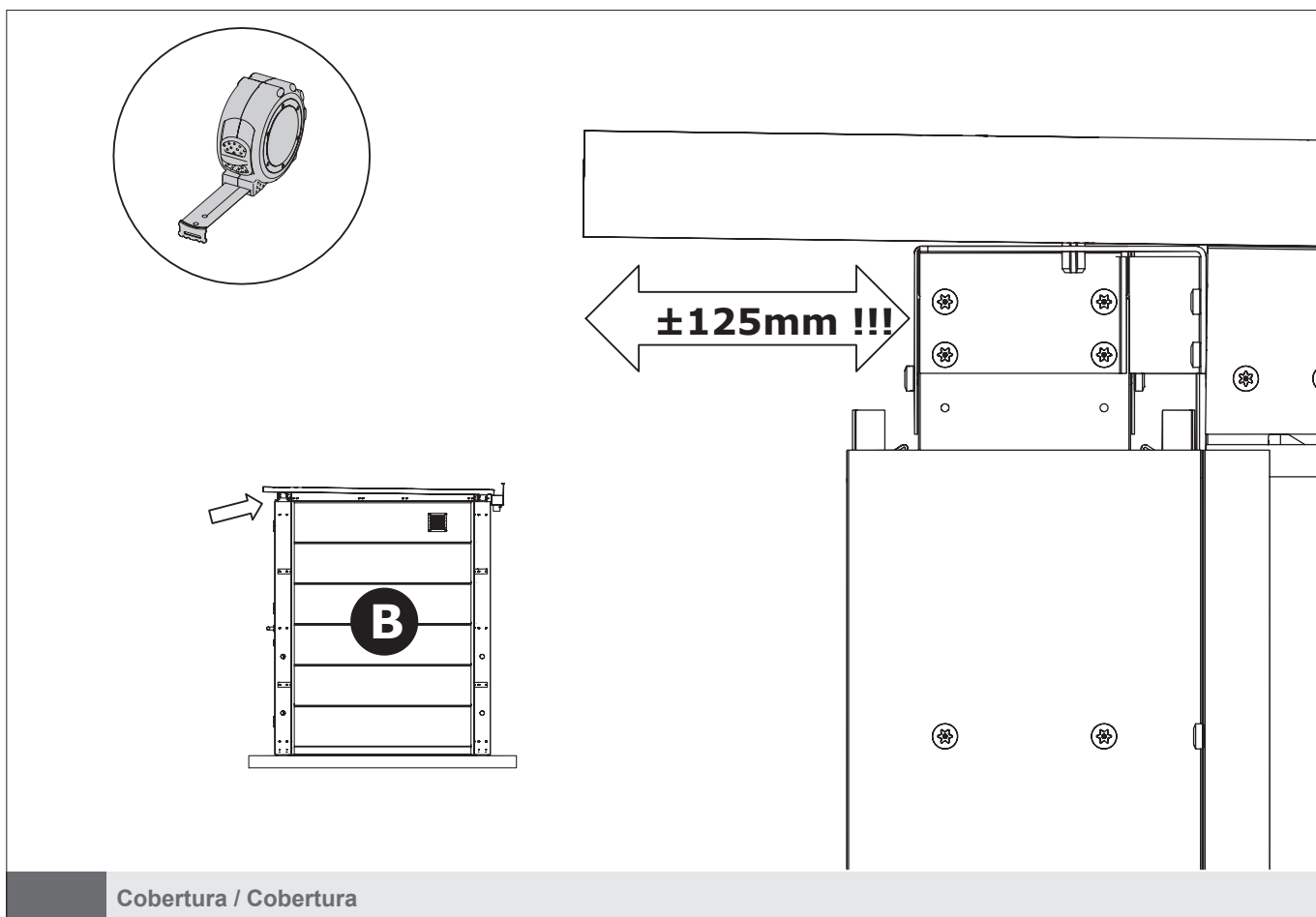
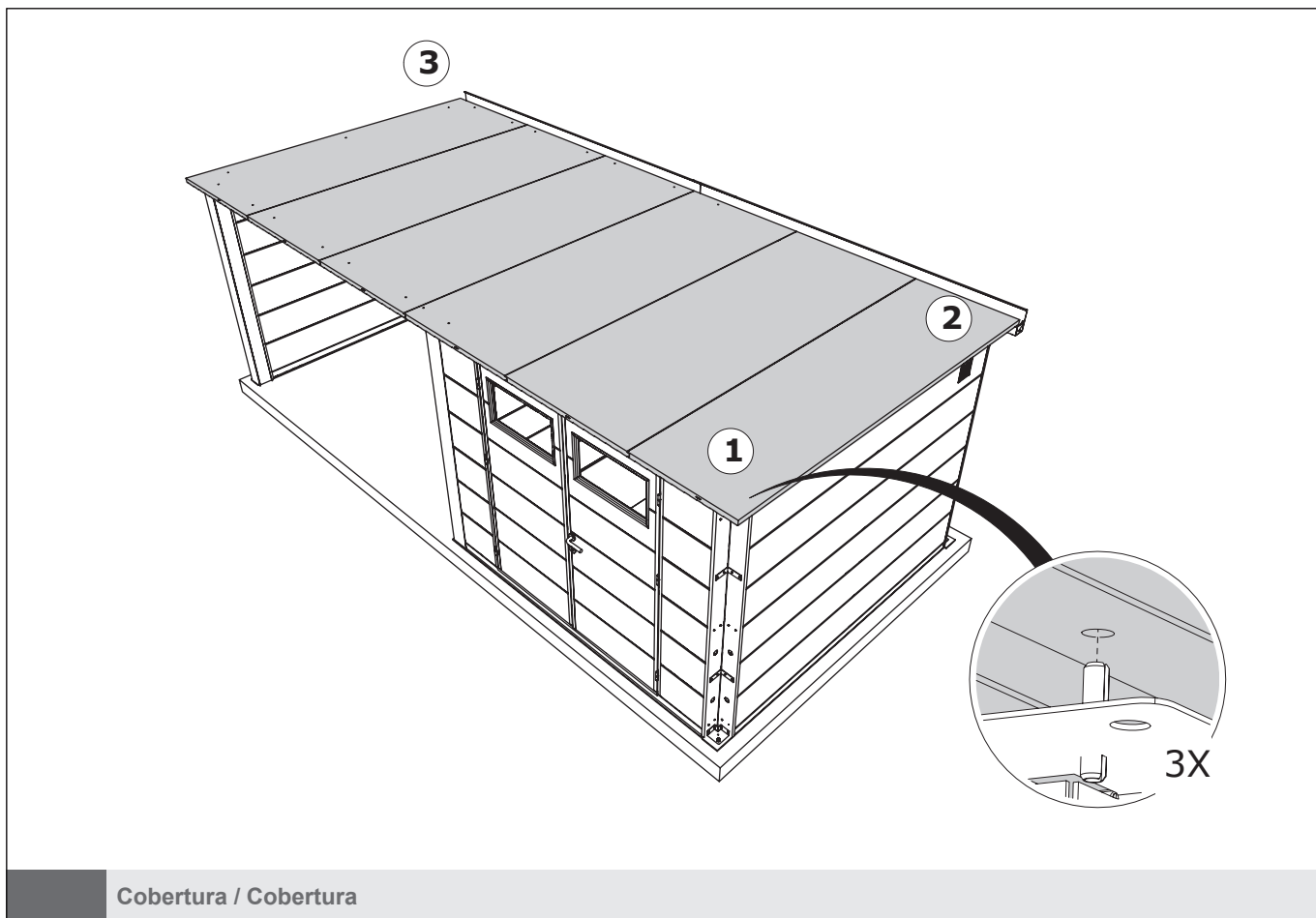


Cobertura / Cobertura

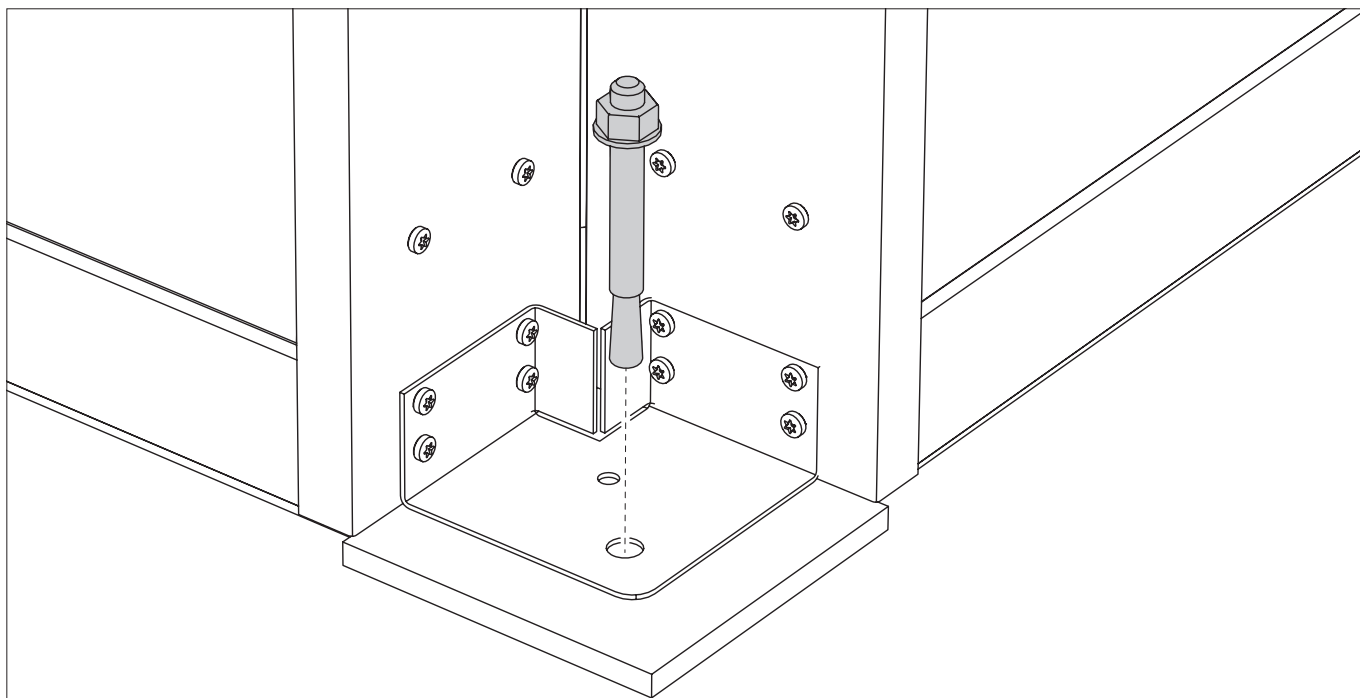


Cobertura / Cobertura



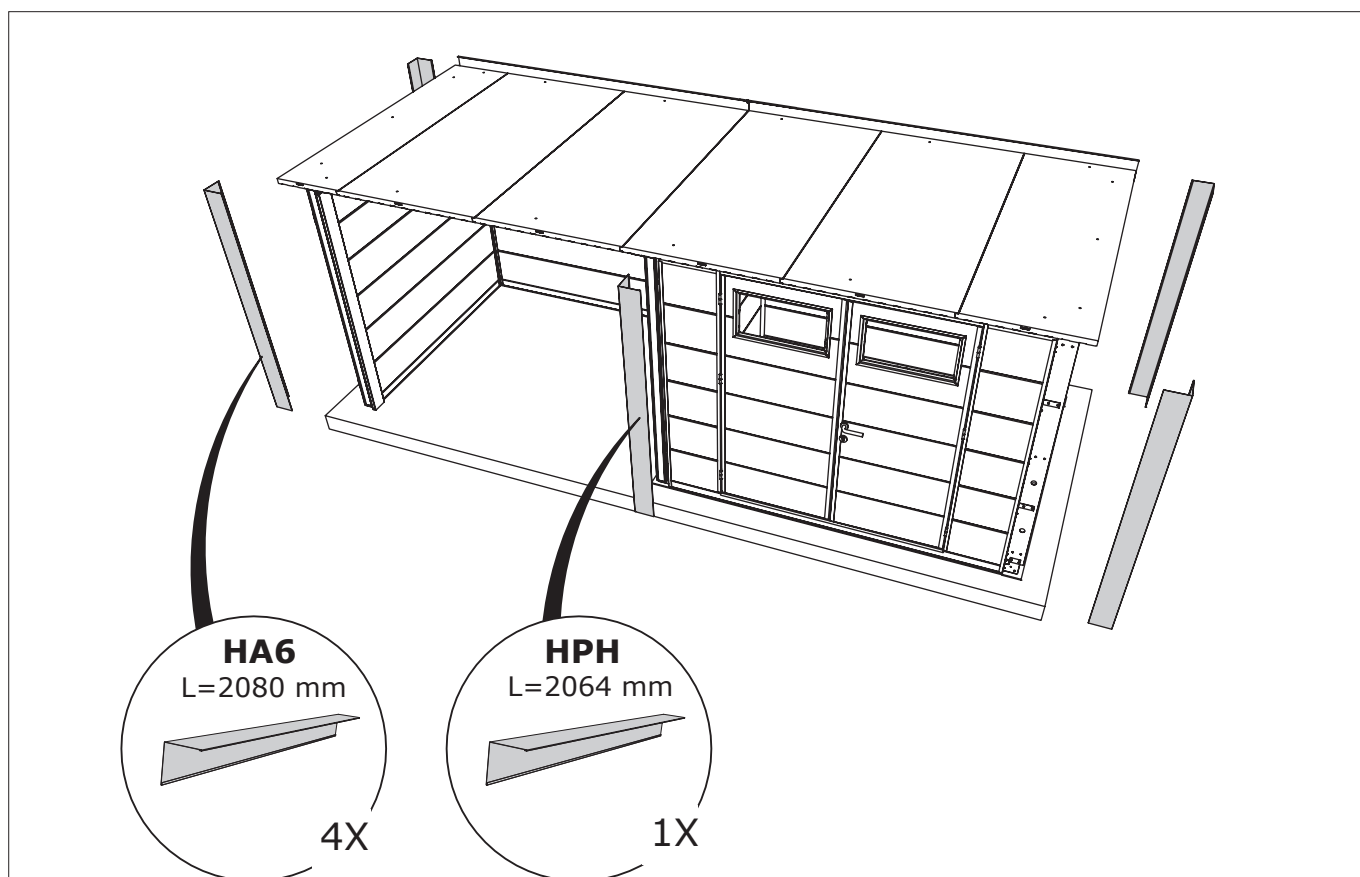


## ABRIGO DE JARDIM / CASETA DE JARDÍN NH9 COM APOIO GRANDE

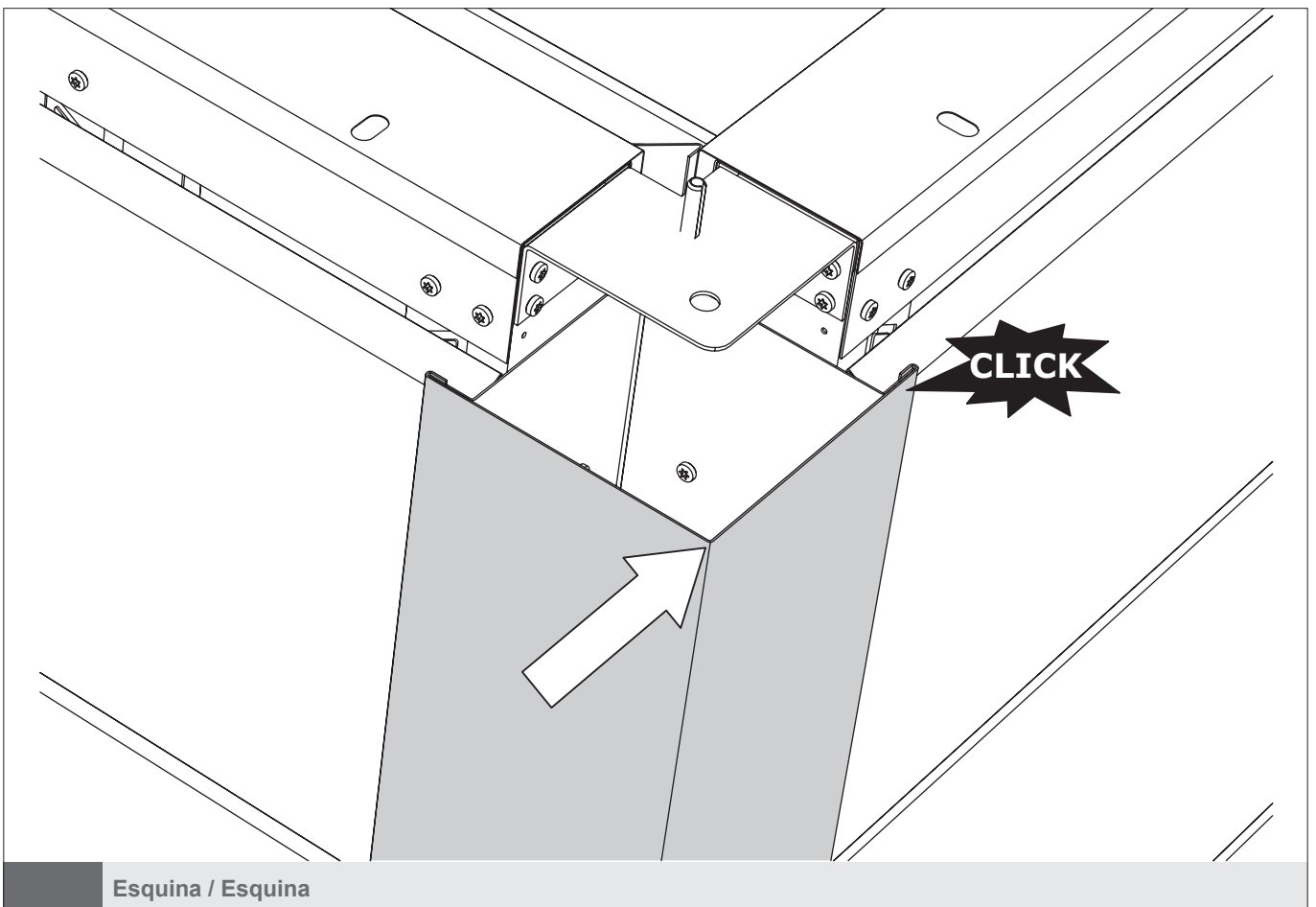
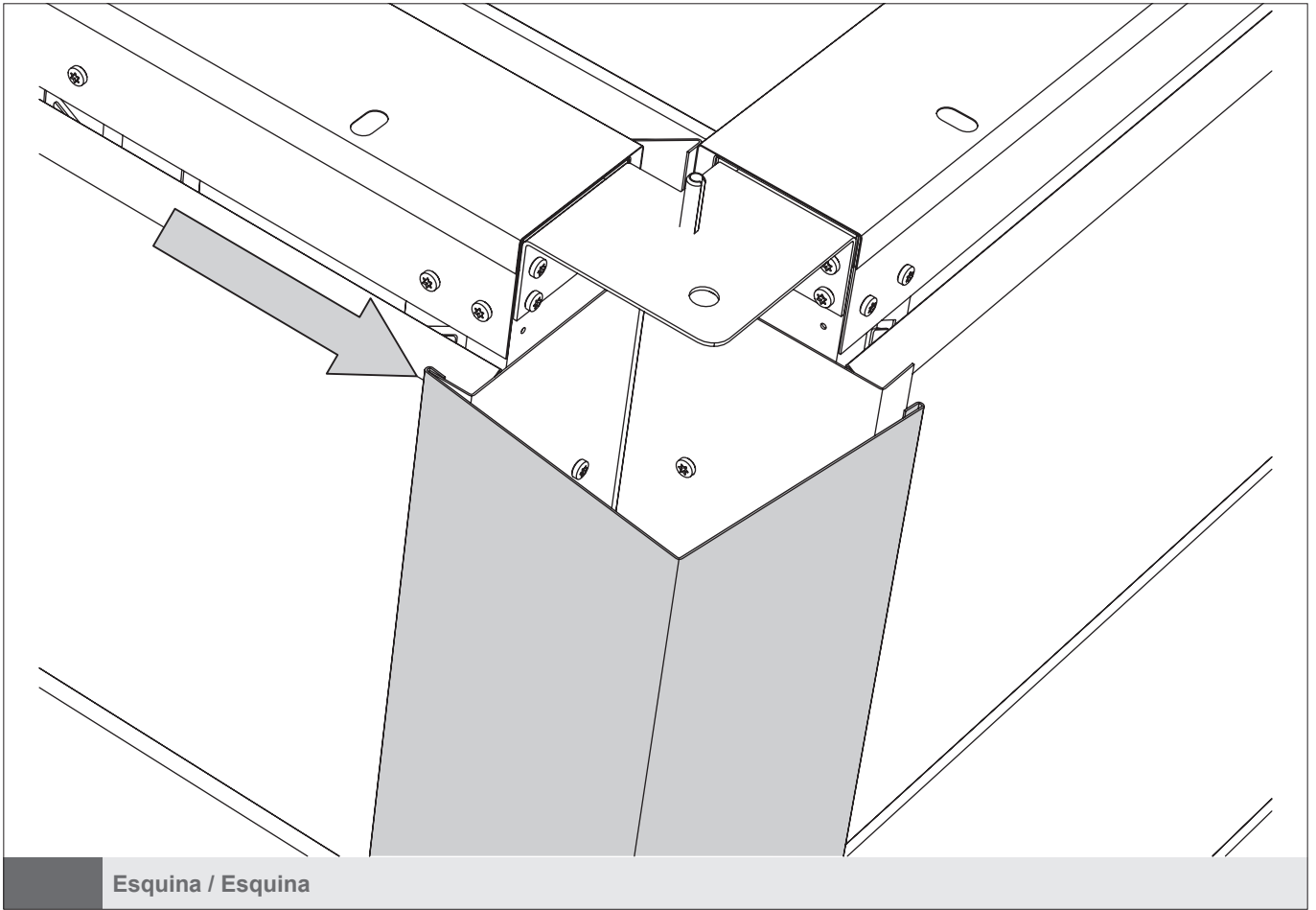


O exemplo é para piso em cimento. Fixe o abrigo de jardim de acordo com as boas práticas.  
El ejemplo es para piso en cemento. Fije a caseta de jardín de acuerdo con las buenas prácticas.

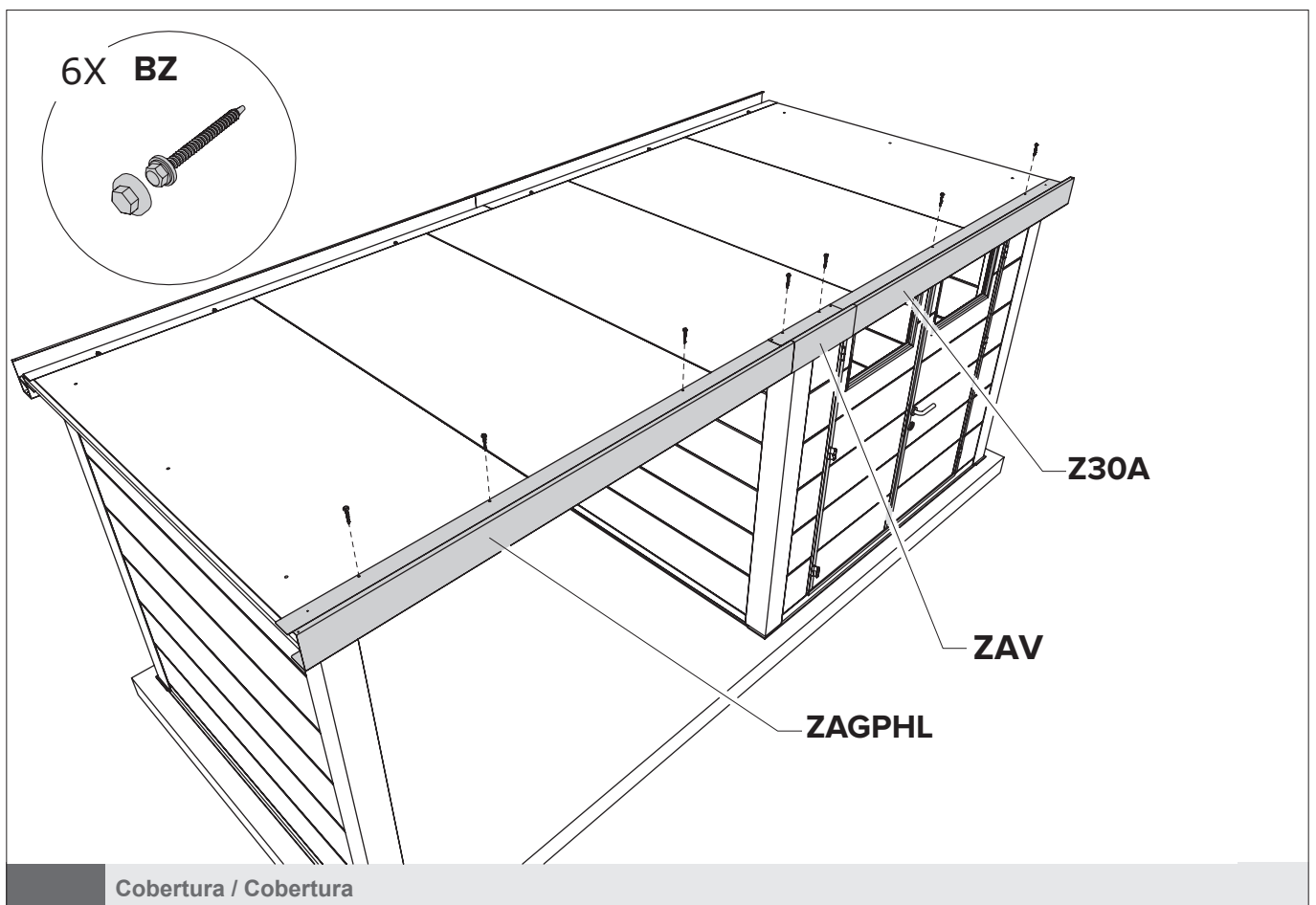
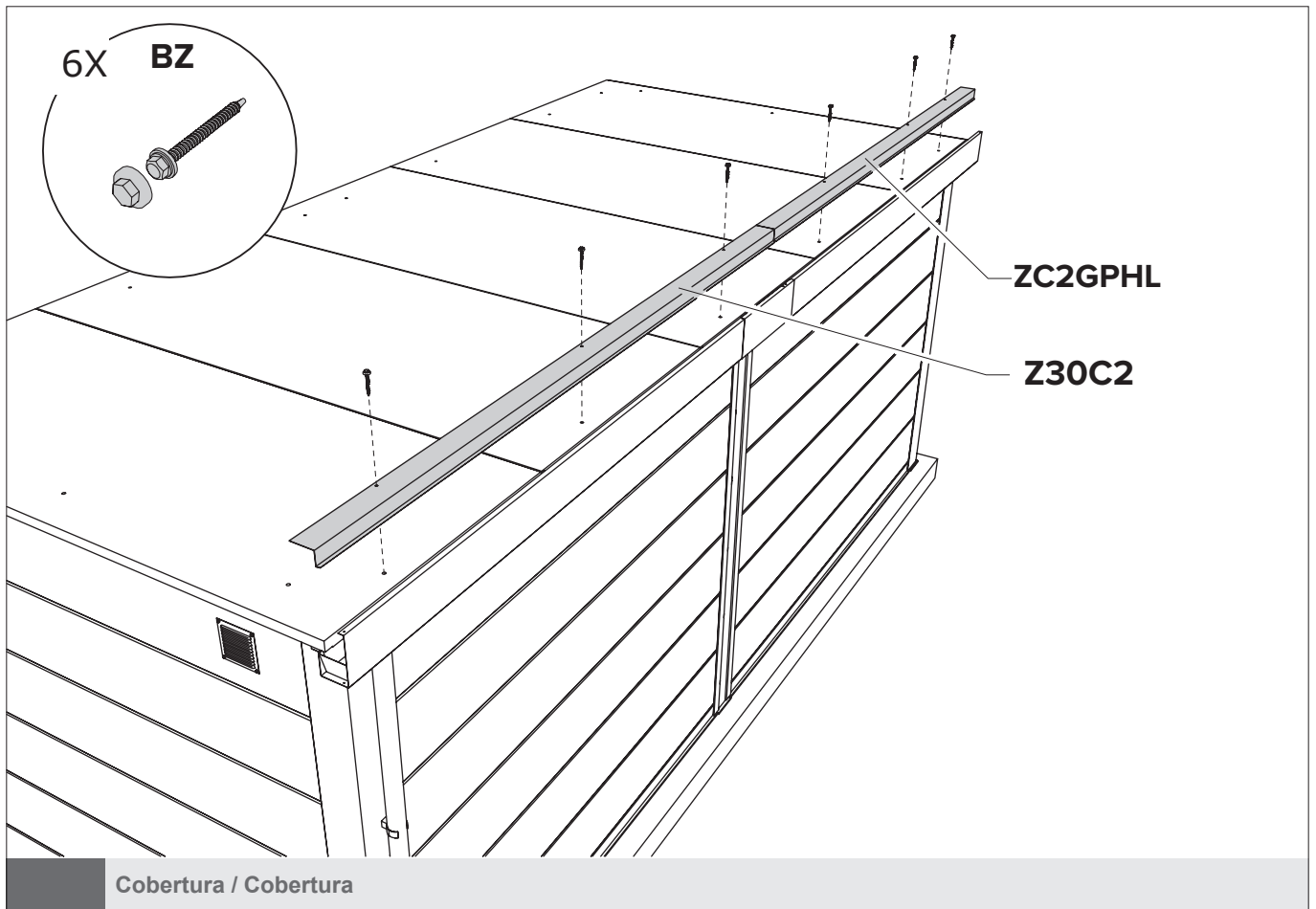
Ancoragem / Anclaje

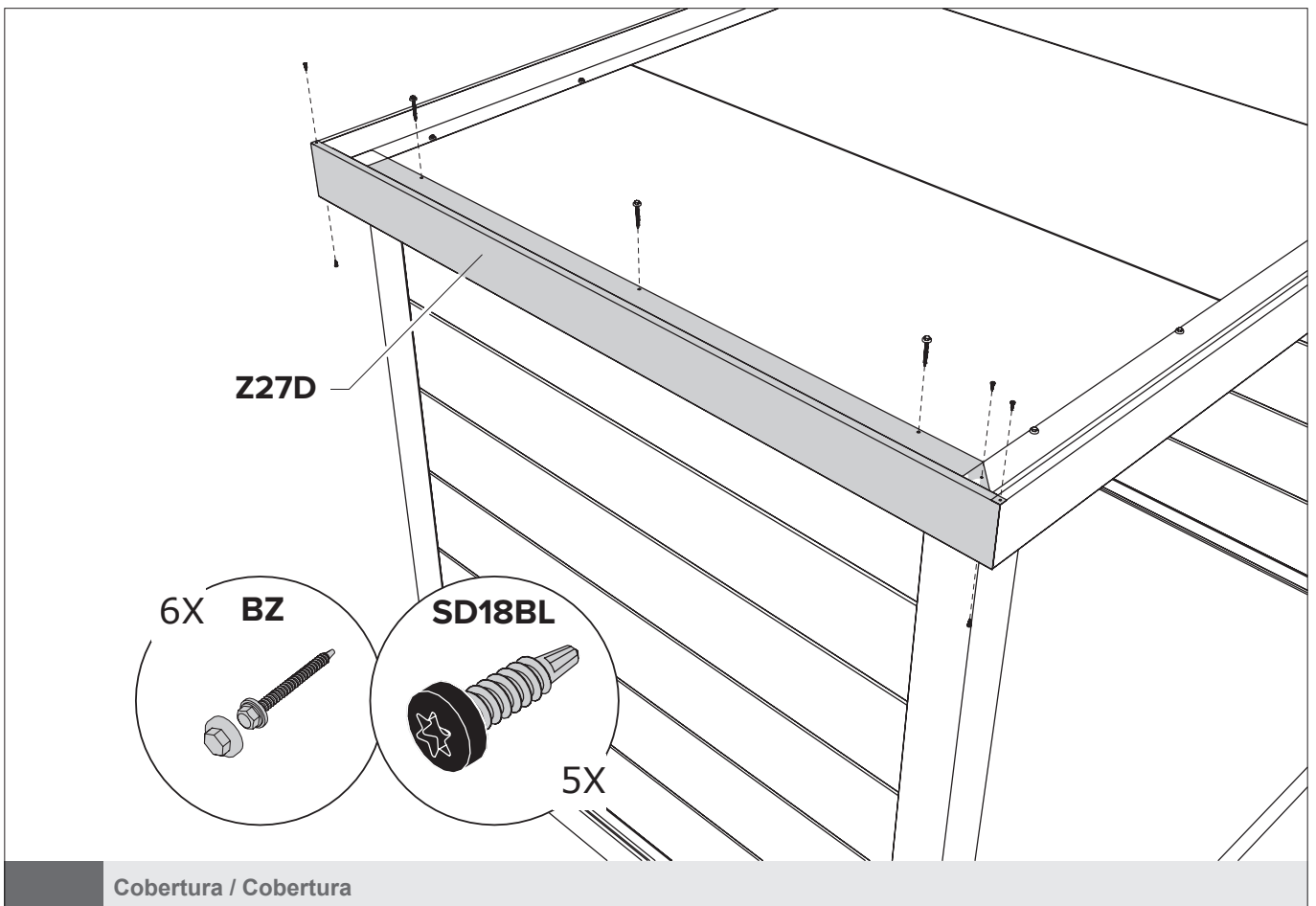
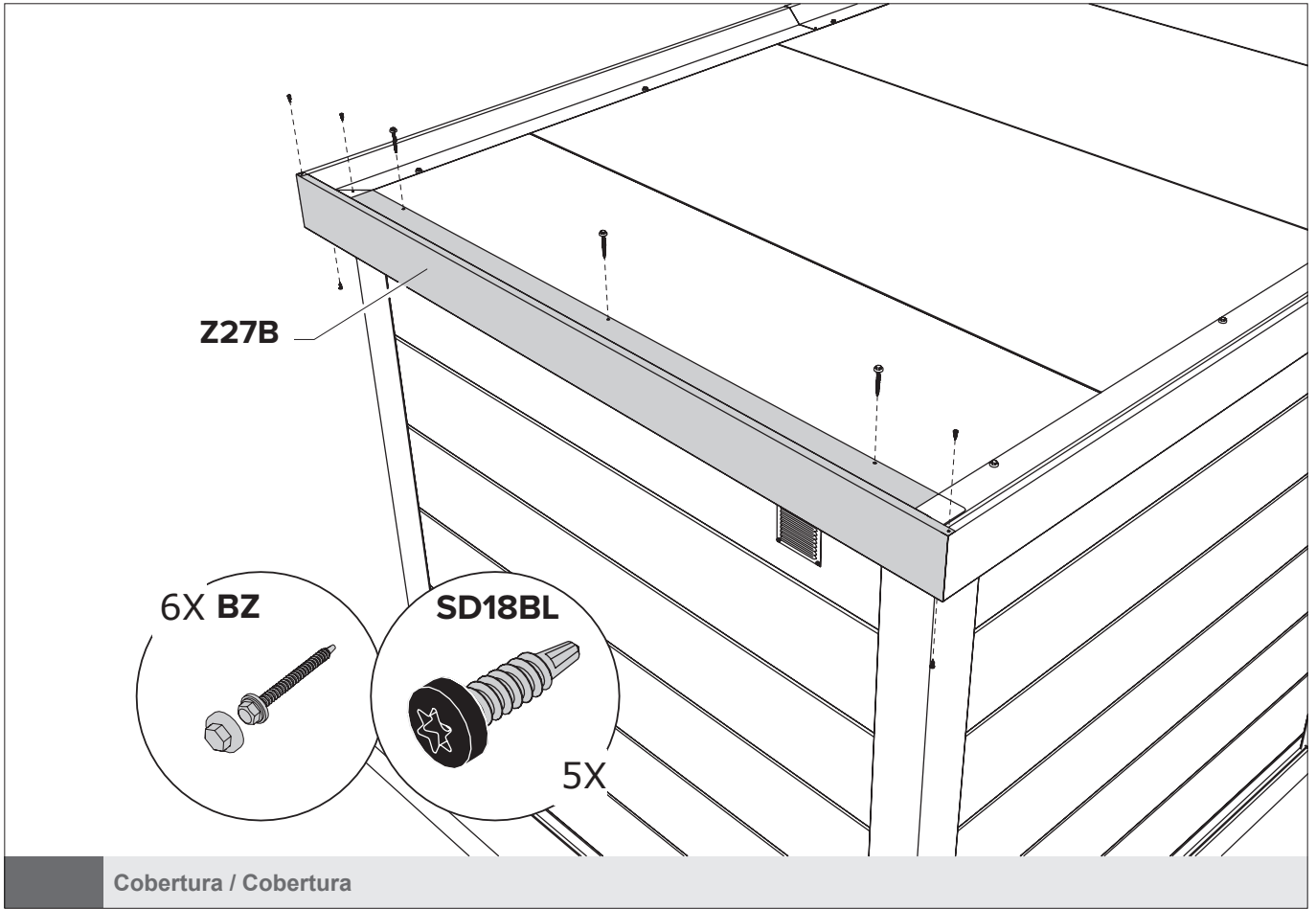


Esquina / Esquina



ABRIGO DE JARDIM / CASETA DE JARDÍN NH9 COM APOIO GRANDE



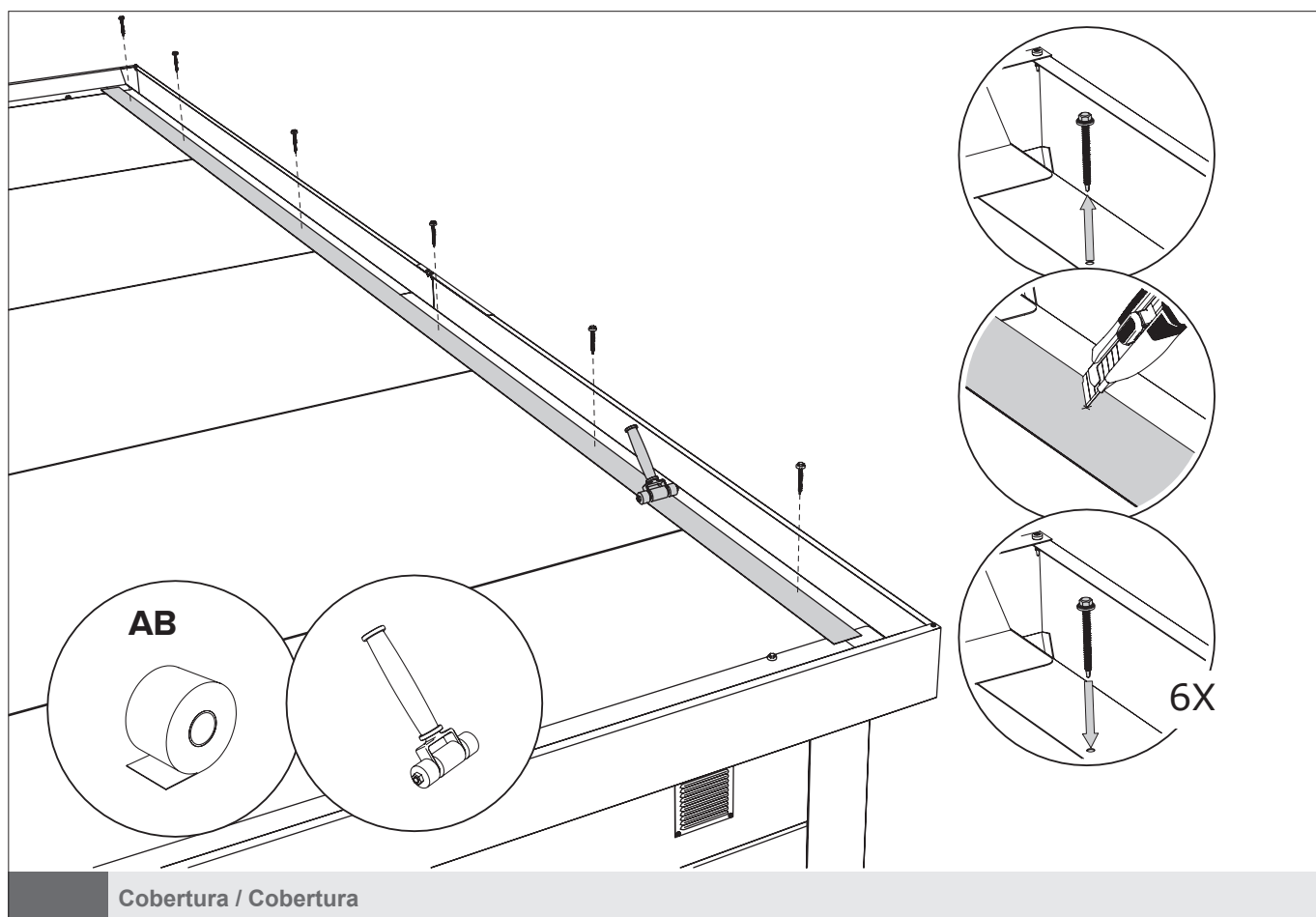


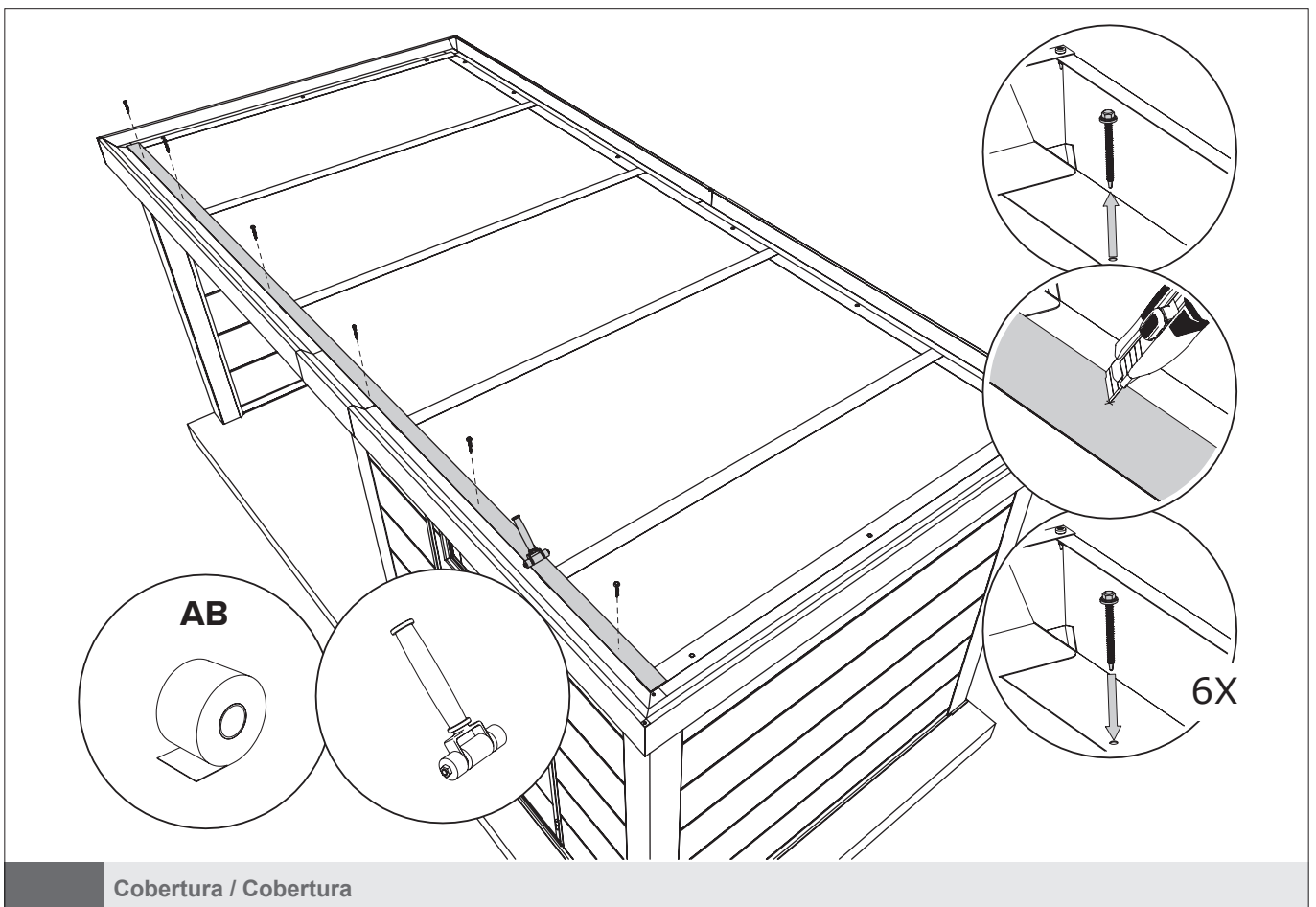
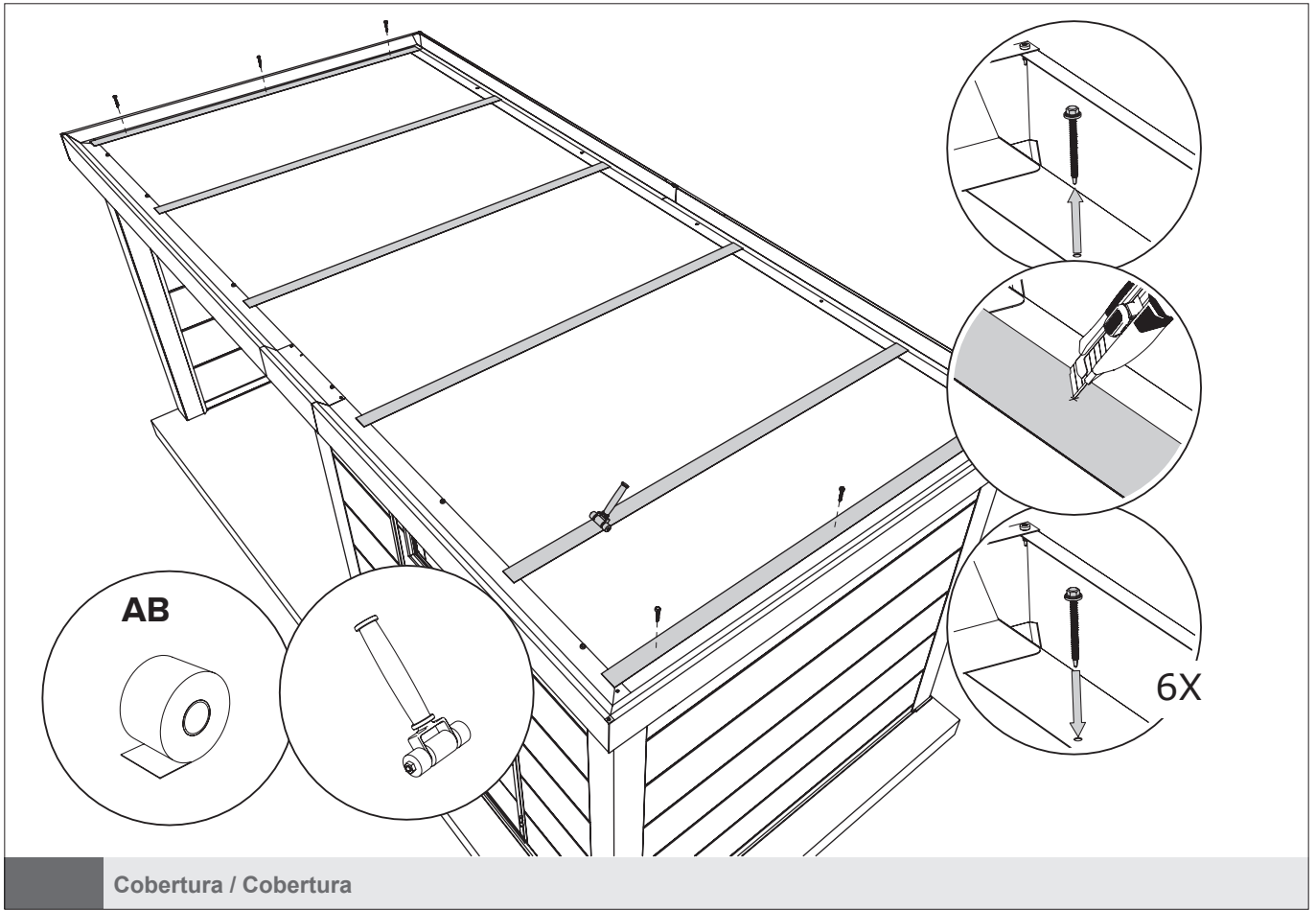
**Preparação de fita auto-adesiva:**

1. Torne a superfície livre de poeira e humidade.
2. Aqueça a superfície em caso de temperatura exterior  $<10^{\circ}\text{C}$ .

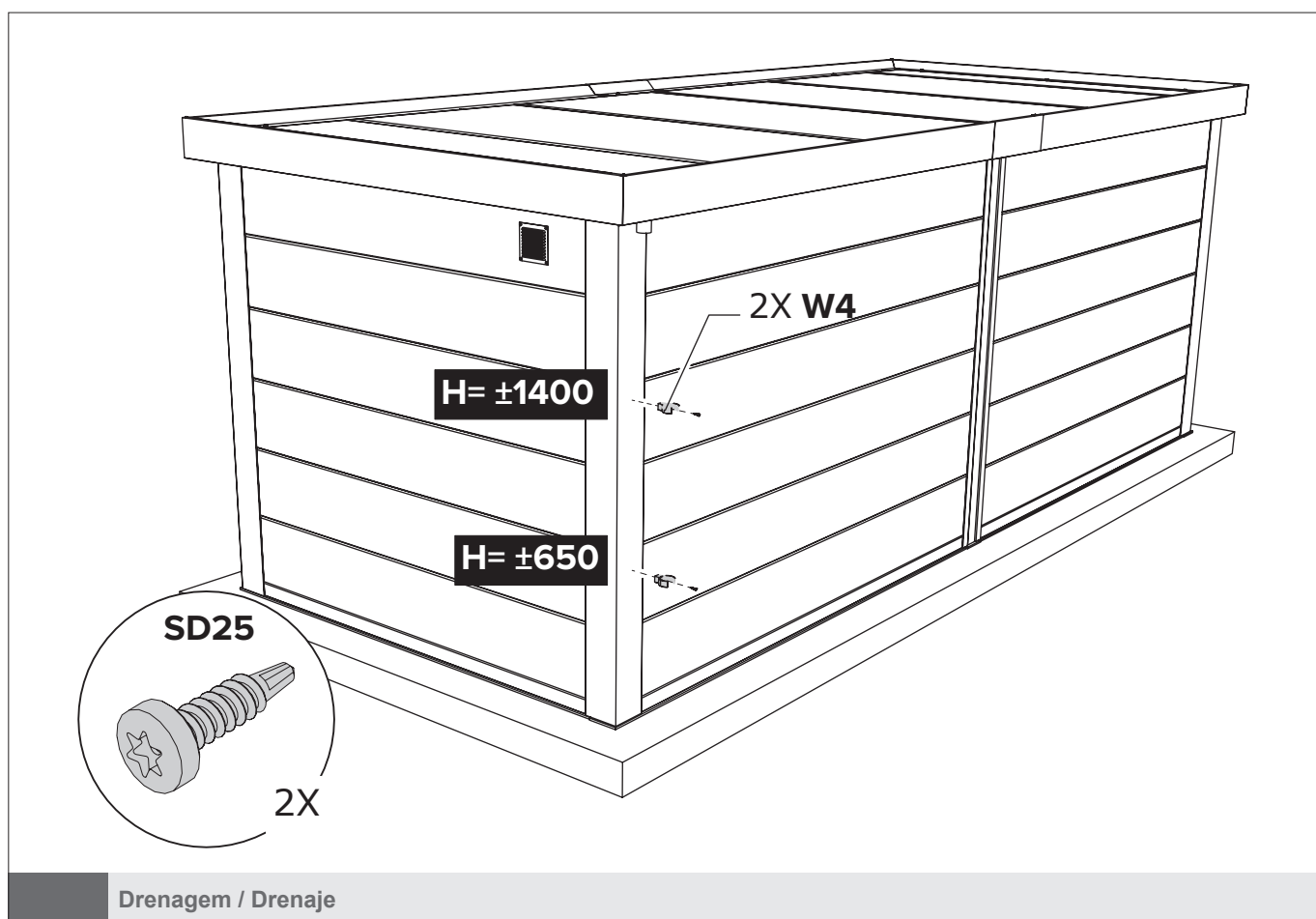
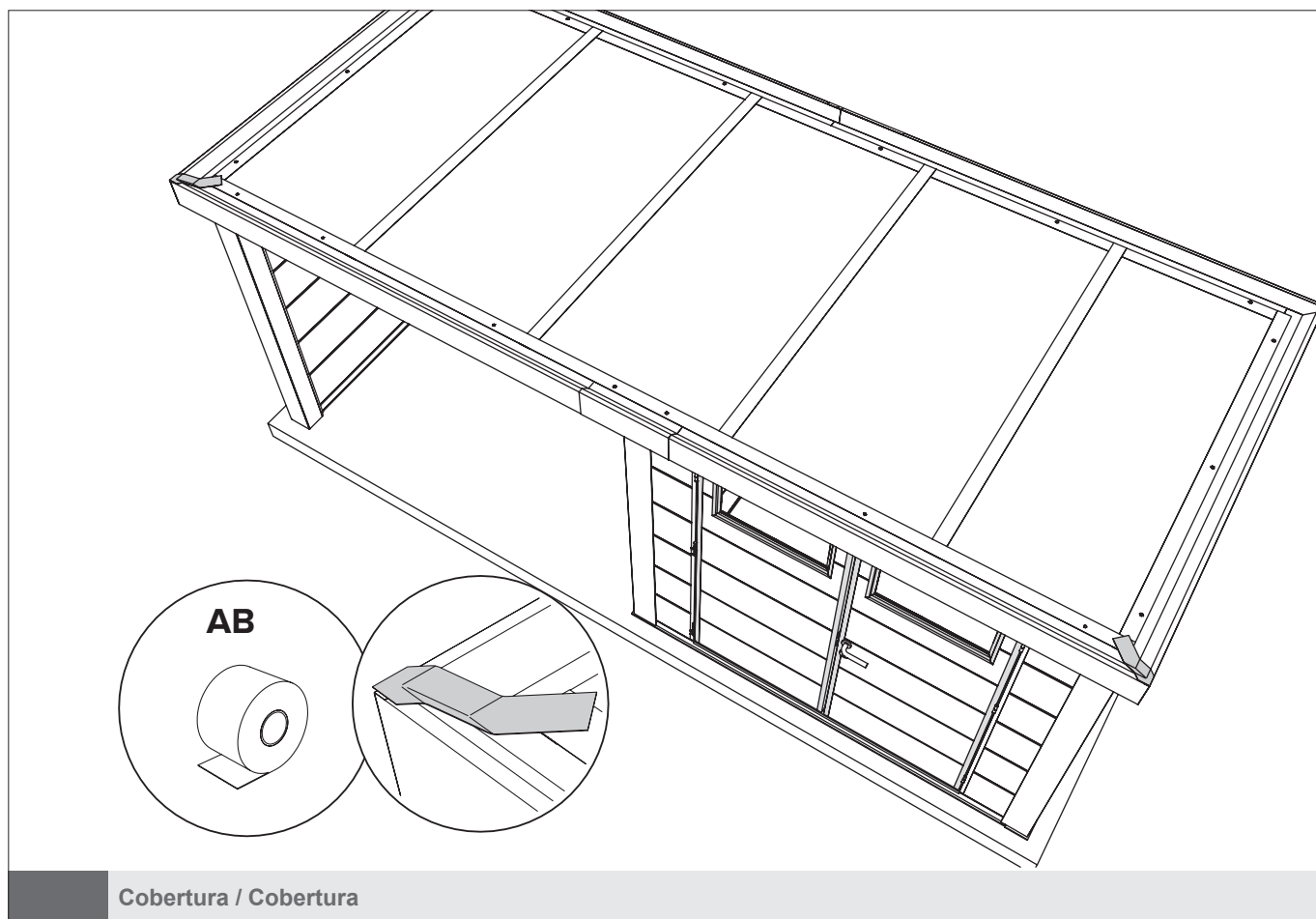
**Preparación de cinta autoadhesiva:**

1. Haga que la superficie libre de polvo y humedad.
2. Caliente la superficie en caso de temperatura exterior  $<10^{\circ}\text{C}$ .

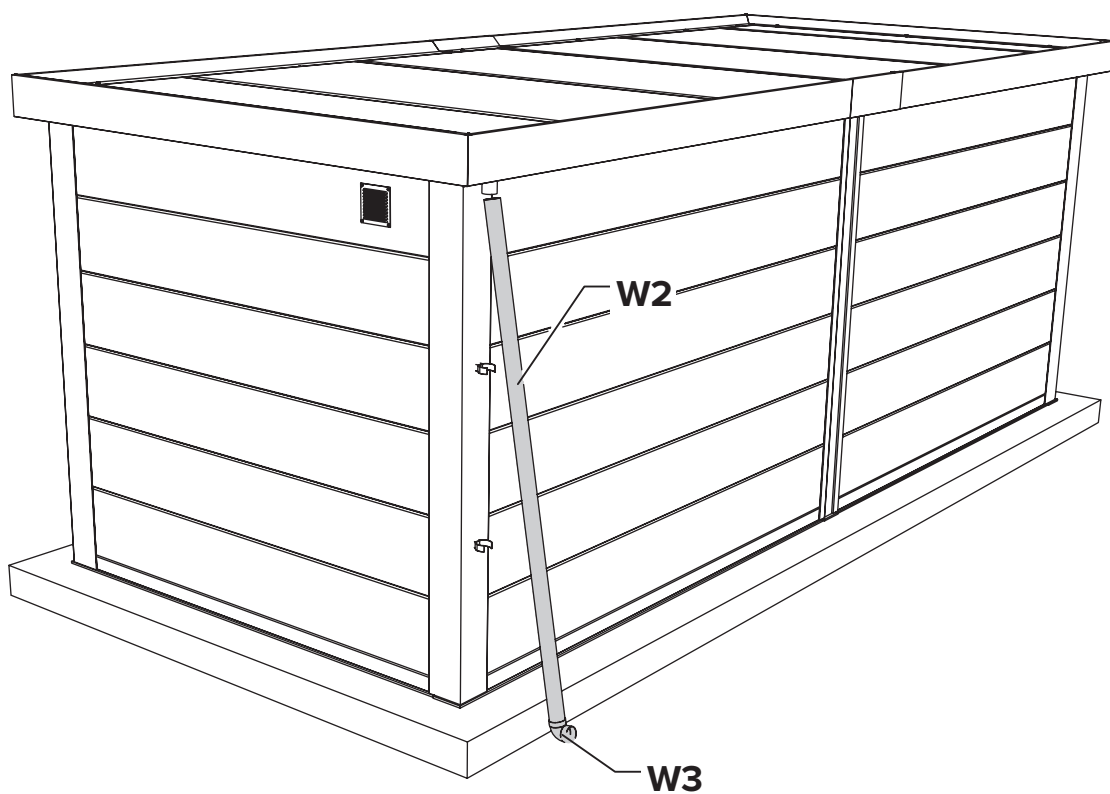




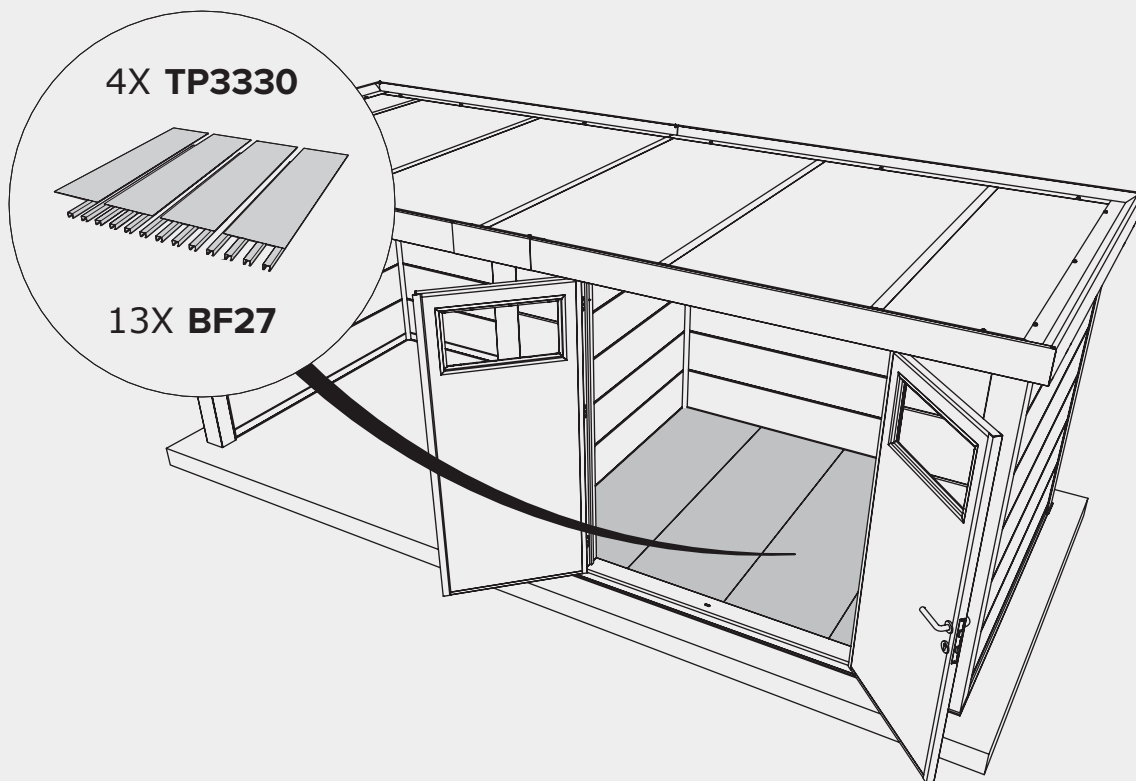
# ABRIGO DE JARDIM / CASETA DE JARDÍN NH9 COM APOIO GRANDE



ABRIGO DE JARDIM / CASETA DE JARDÍN NH9 COM APOIO GRANDE



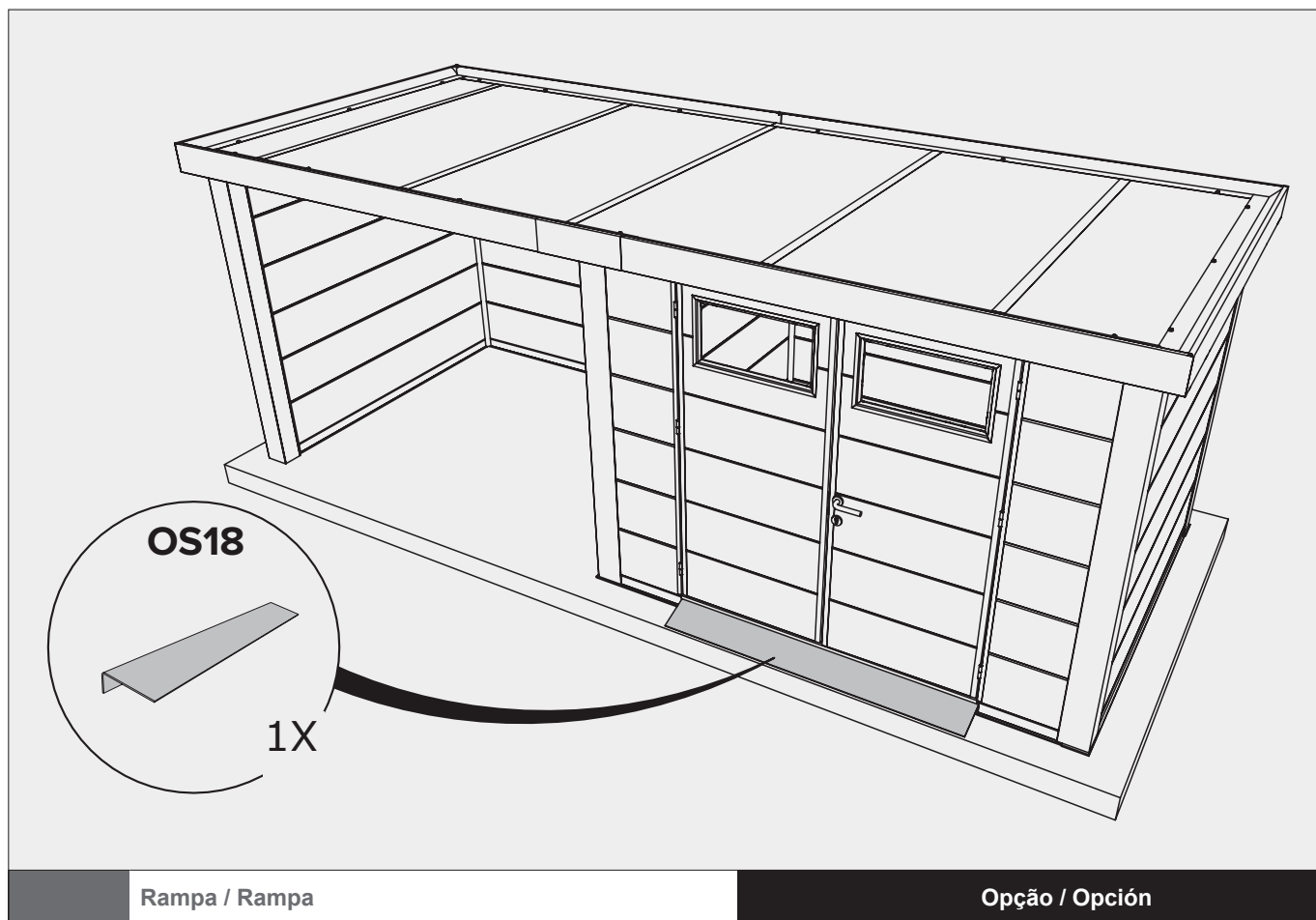
Drenagem / Drenaje

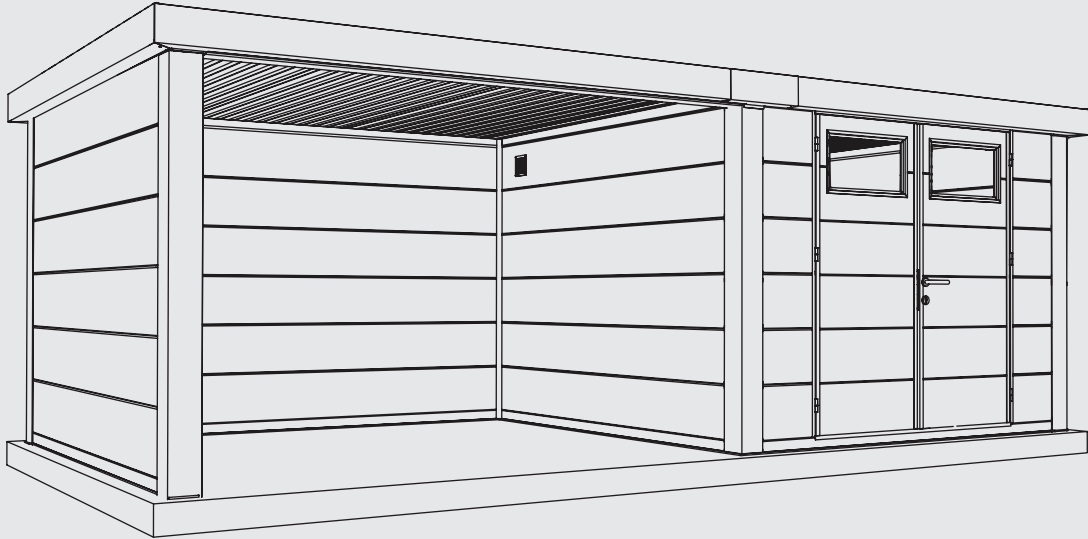


Piso / Suelo

Opção / Opción

ABRIGO DE JARDIM / CASETA DE JARDÍN NH9 COM APOIO GRANDE





**Proteja o meio ambiente!**

Para garantir que o lixo seja descartado corretamente, os diferentes materiais devem ser separados de acordo com os regulamentos aplicáveis.

Copyright Telluria. Todos os direitos reservados.

Nada nesta publicação pode ser reproduzido ou distribuído sem permissão por escrito da Telluria.

As informações nesta publicação estão sujeitas a alterações por motivos técnicos e / ou comerciais a qualquer momento e sem aviso prévio.

A Telluria não é responsável por quaisquer erros ou imprecisões nesta publicação.

**¡Proteja el medio ambiente!**

Para garantizar que los residuos se eliminen correctamente, los diferentes materiales deben separarse de acuerdo con las regulaciones aplicables.

Copyright Telluria. Todos los derechos reservados.

Nada en esta publicación puede ser reproducido o distribuido sin el permiso por escrito de Telluria.

La información en esta publicación está sujeta a cambios por razones técnicas y / o comerciales en cualquier momento y sin previo aviso.

Telluria no es responsable de ningún error o imprecisión en esta publicación.