

NOVO HABITAT

CONSTRUÇÃO RÁPIDA

ABRIGO DE JARDIM / CASETA DE JARDÍN NH9 COM APOIO GRANDE E JANELAS (DIREITA)



O manual de instalação do “ABRIGO DE JARDIM NH9 COM APOIO GRANDE” é muito semelhante ao “ABRIGO DE JARDIM NH9 COM APOIO GRANDE E JANELAS”.

A única diferença está na montagem da “FACHADA F” (Janelas). No final deste manual segue uma ADENDA com os detalhes de montagem da “FACHADA F” que substitui as páginas 42 a 45.

El manual de instalación “CASETAS DE JARDÍN NH9 CON APOYO GRANDE” es muy similar al “CASETAS DE JARDÍN NH9 CON APOYO GRANDE E VENTANAS”.

La única diferencia está en el montaje de la “FACHADA F” (Ventanas). Al final de este manual hay un ADENDO con los detalles de montaje de la “FACHADA F” que reemplaza las páginas 42 a 45.

Cor / Color



■ Branco, Blanco



■ Cinza claro, Gris claro



■ Antracite, Antracita

INSTRUÇÕES DE MONTAGEM

INSTRUCCIONES DE MONTAJE

ABRIGO DE JARDIM / CASETA DE JARDÍN NH9 COM APOIO GRANDE

Leia atentamente este manual.

Ele contém as propriedades técnicas e todas as informações necessárias para uma correta instalação.

Os dados técnicos nesta publicação estão sujeitos a alterações por motivos técnicos e / ou comerciais a qualquer momento e sem aviso prévio.

Lea este manual detenidamente.

Contiene las propiedades técnicas y toda la información necesaria para una correcta instalación.

Los datos técnicos de esta publicación están sujetos a cambios por motivos técnicos y / o comerciales en cualquier momento y sin previo aviso.



Leia o manual inteiro antes de começar a trabalhar.

Lea todo el manual antes de comenzar a trabajar.



O uso de luvas é obrigatório.

El uso de guantes es obligatorio.



O uso de óculos de segurança é obrigatório.

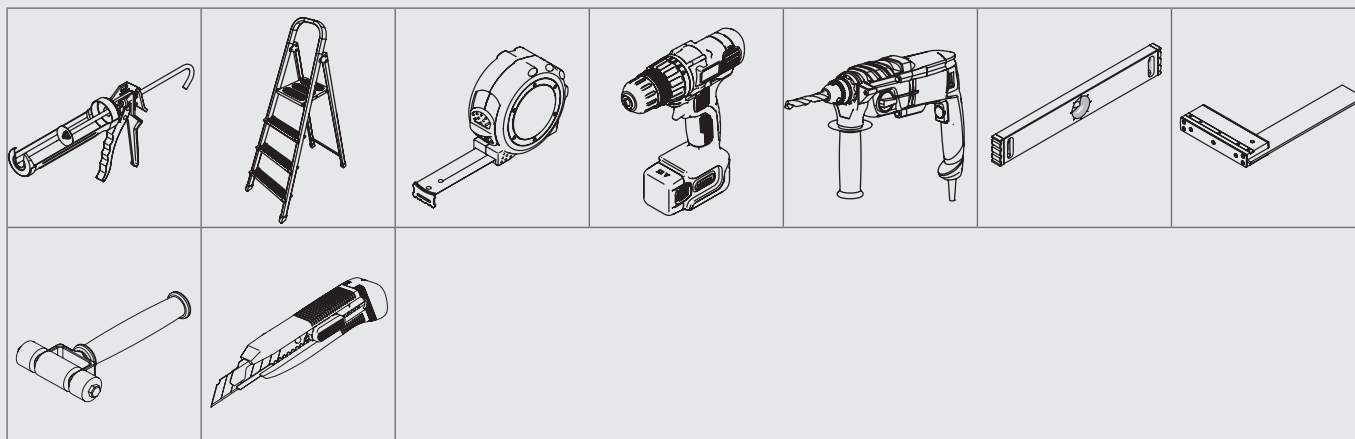
El uso de gafas de seguridad es obligatorio.



O uso de um capacete é obrigatório.

El uso de un casco es obligatorio.

Lista de ferramentas / Lista de herramientas

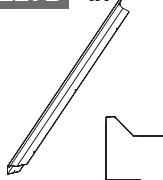
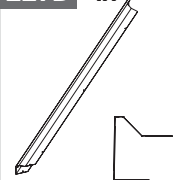

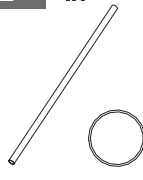

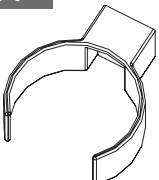
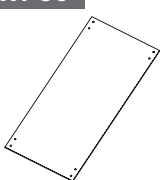
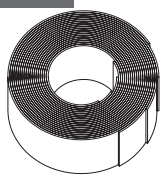
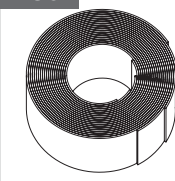
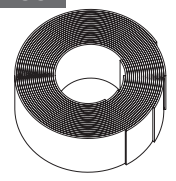
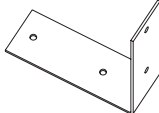
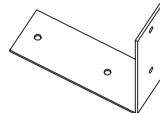
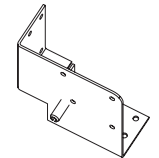
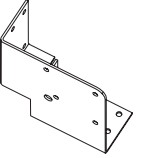
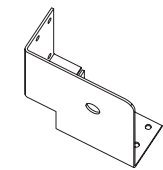
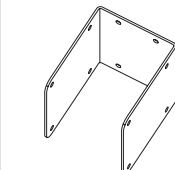
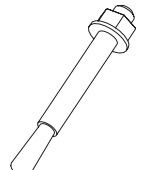
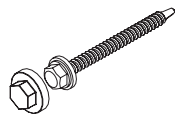
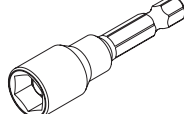

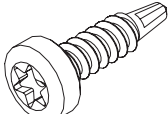
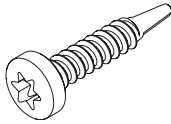
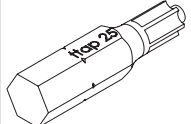
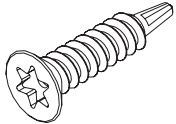
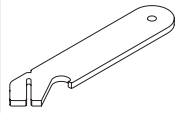
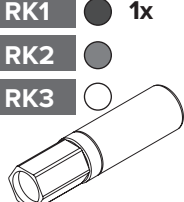


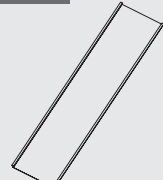
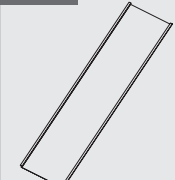

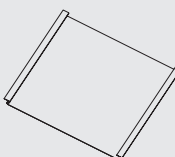
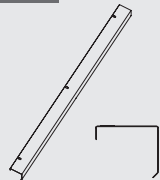
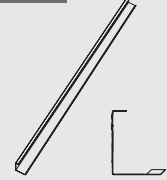
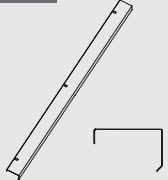
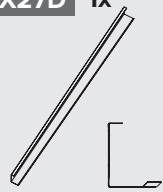
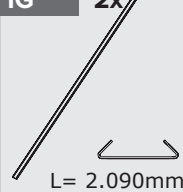
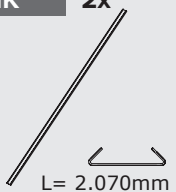
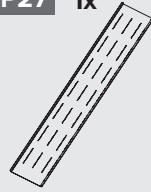
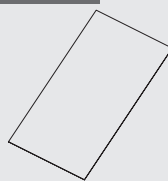
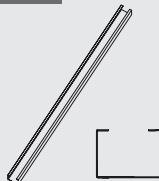
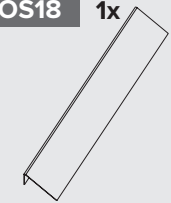
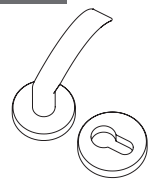


Lista de componentes / Lista de componentes

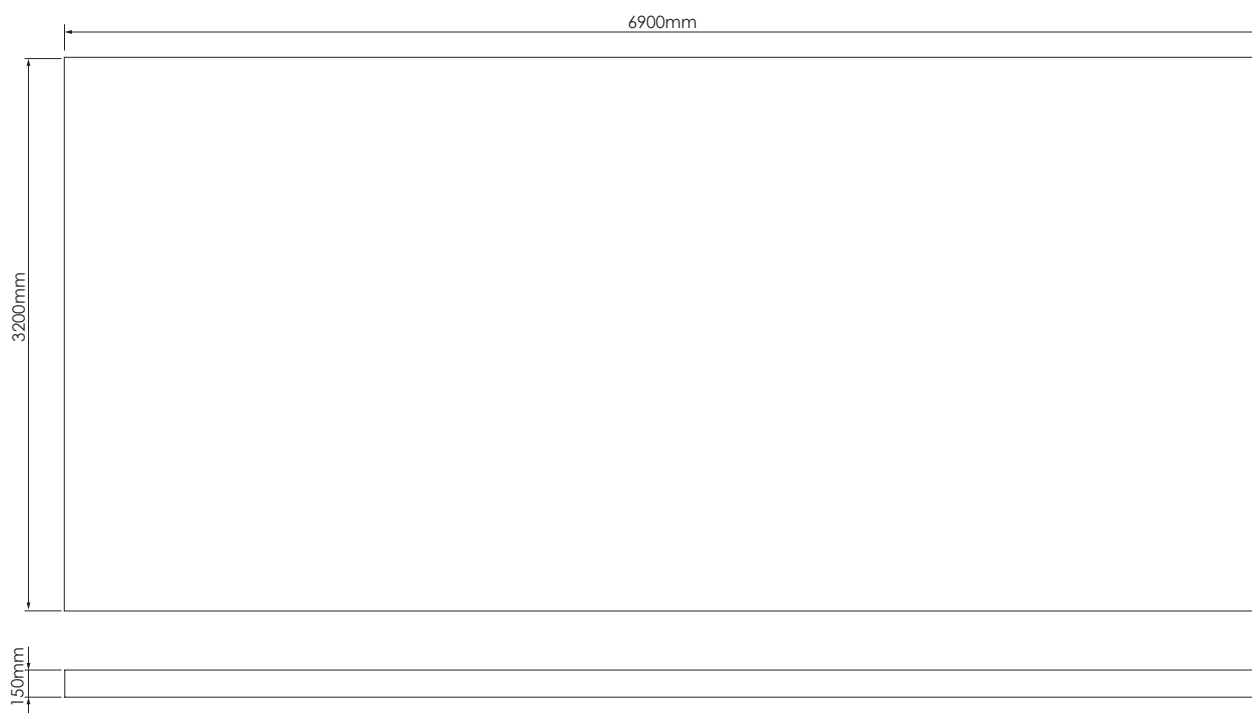
A33 1x 	A30 1x 	A27 3x 	AD30 1x 	B6 39x 	F6 10x 	FPH2 2x
FPH1 1x 	FTPPH 1x 	FA6 1x 	HA6 4x L= 2080mm 	HPH 1x L= 2064mm 	DR 1x 	DL 1x
KT18 1x 	K6R 1x 	K6LD 1x 	K6S 6x 	FD18 1x 	UD18 1x 	J33 1x
J30 1x 	J27 3x 	JD30 1x 	JDA33 1x 	JDA30 1x 	J30R 1x 	J27S 3x
DA33 12x 	DA30 6x 	DA27 22x 	DAVL27 1x 	DAVR27 1x 	DA06 12x 	3330GPHR-1 1x
3330GPHR-2 1x 	3330GPHR-3 1x 	3330GPHR-4 1x 	3330GPHR-5 1x 	3330GPHR-6 1x 	S6PH 2x 	SSP_GPH 1x
XGPHR 1x 	X33GPHC 1x 	X27GPHB 1x 	XPHA_33 1x 	IPHL 1x L= 2155mm 	IPHK 2x L= 2135mm 	Z30A 1x
ZAGPHR 1x 	ZAV 1x 	Z30C1 1x 	ZC1GPHR 1x 	ZCVR 1x 	Z30C2 1x 	ZC2GPHR 1x

ABRIGO DE JARDIM / CASETA DE JARDÍN NH9 COM APOIO GRANDE

Lista de componentes / Lista de componentes

Z27B 1x 	Z27D 1x 	W1 1x 	W2 1x 	W3 1x 	W4 2x 	WP60 2x 
m27 3x 	m30 2x 	m33 1x 	CP05 12x 	CP03 3x 	CP01 3x 	CP02g 2x 
CP02i 6x 	SPB6 4x 	M12x115 6x 	BZ 25x 	TOOL1 1x 	SD18BL 40x 	SD18 650x 
SD25 2x 	TOOL2 3x 	SD16D 18x 	TOOL3 1x 	RK1 1x RK2 RK3 	AB-1,25 2x 	AB-5 7x 
DI30 6x 	DI27 10x 	DIV27 2x 	DI06 12x 	X30A 1x 	X27B 1x 	X30C 1x 
X27D 1x 	IG 2x L= 2.090mm 	IK 2x L= 2.070mm 	PP27 1x 	TP3330 4x 	BF27 13x 	
OS18 1x 	DK 1x 					

ABRIGO DE JARDIM / CASETA DE JARDÍN NH9 COM APOIO GRANDE



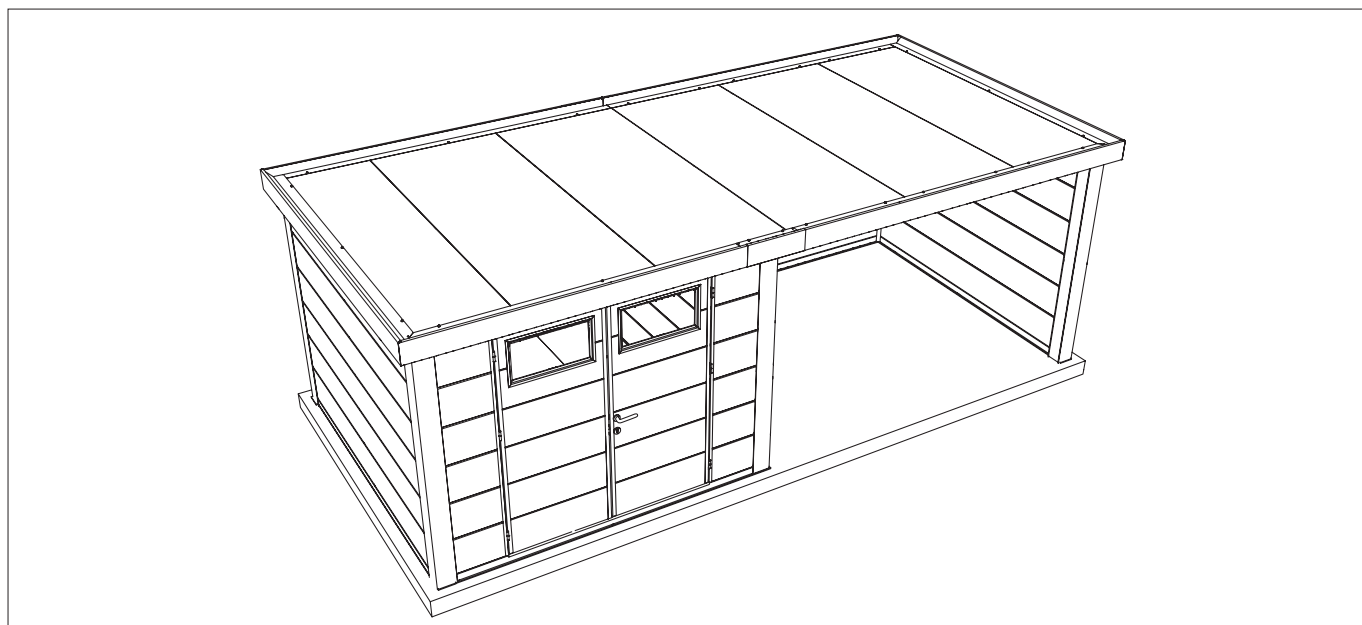
Pressuposto / Presuposición

- O chão deve ser plano e nivelado.
O piso deve ser feito de tal forma que seja possível fixá-lo ao abrigo de jardim.
- El suelo debe ser plano y nivelado.
El piso debe ser hecho de tal forma que sea posible fijarlo a caseta de jardín.

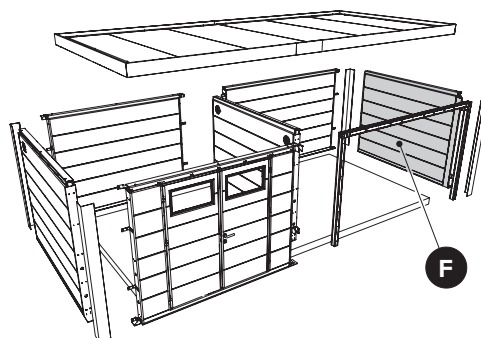
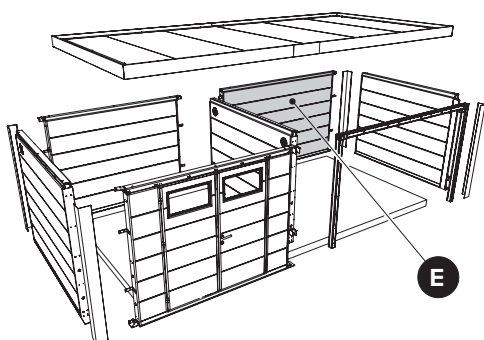
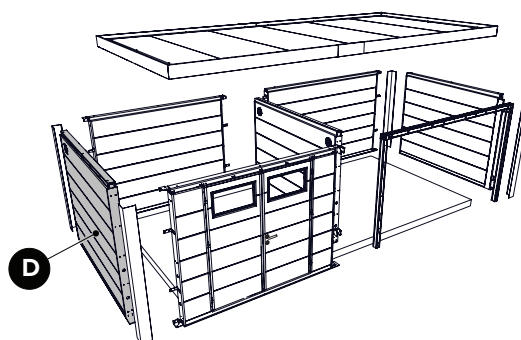
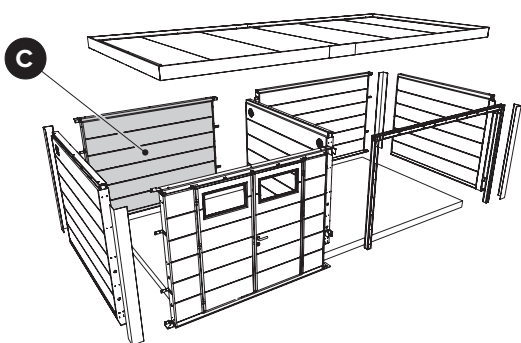
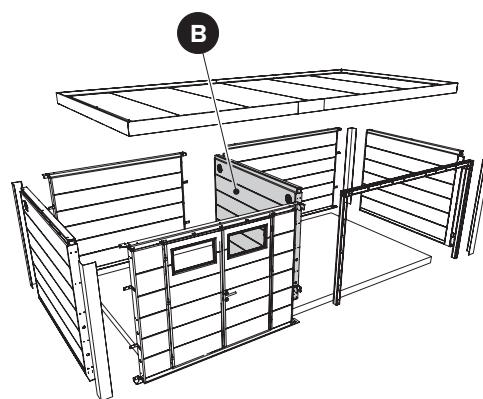
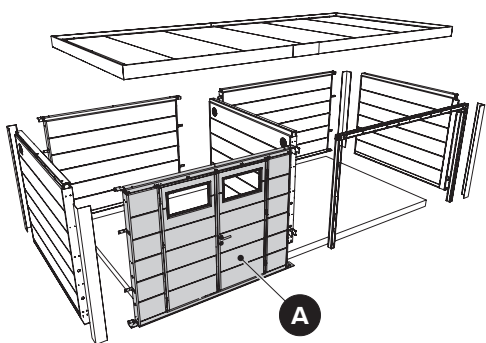
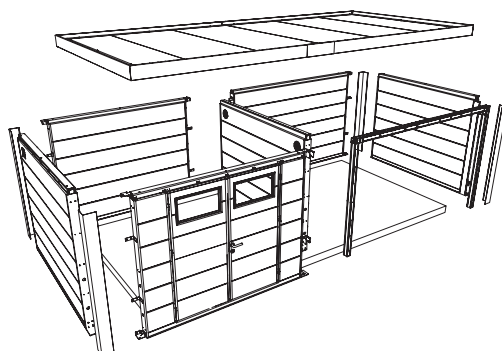
PS

- O abrigo de jardim deve estar centrado na base.
- A caseta de jardim deve estar centrada na base.

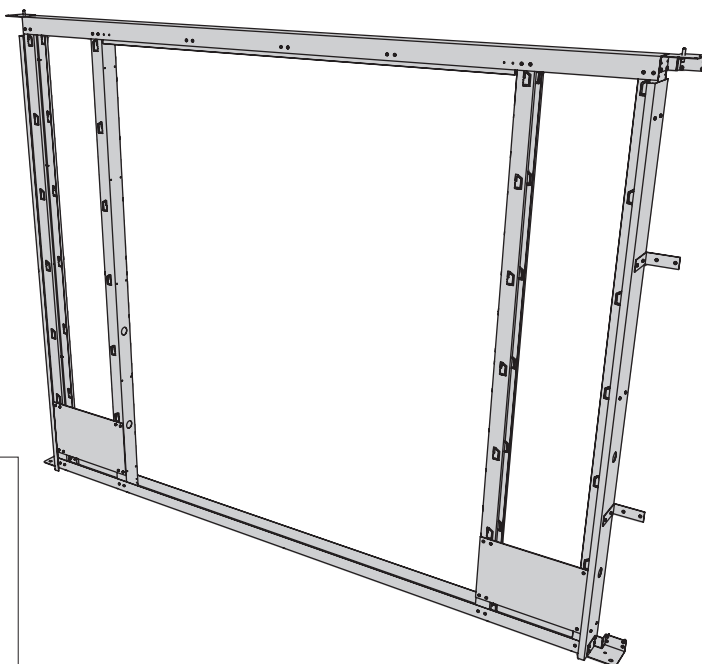
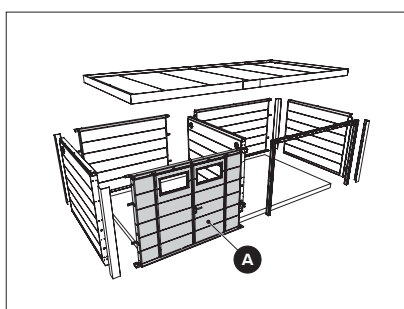
Todos os elementos / Todos los elementos



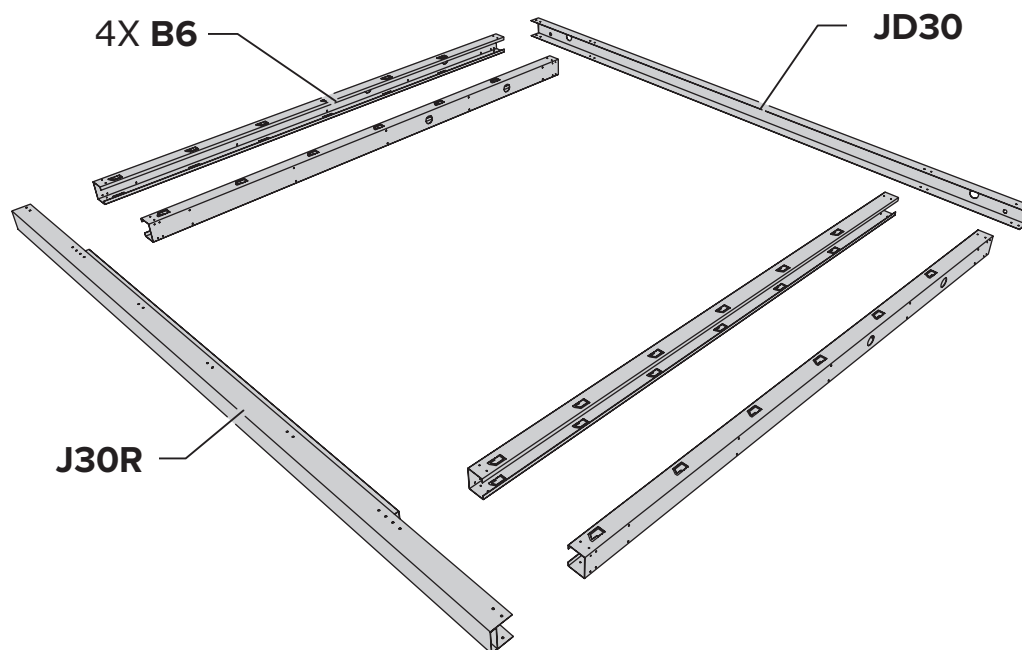
Composição / Composición



ABRIGO DE JARDIM / CASETA DE JARDÍN NH9 COM APOIO GRANDE

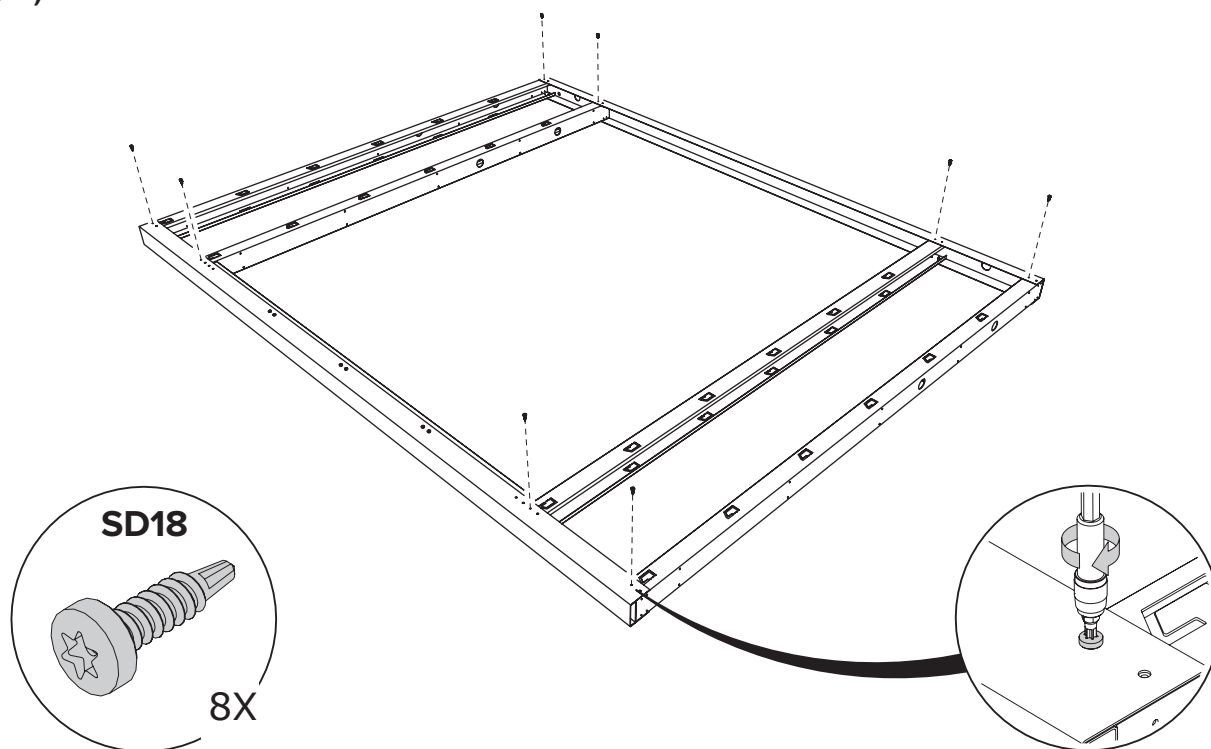


A Fachada / Fachada



A Fachada / Fachada

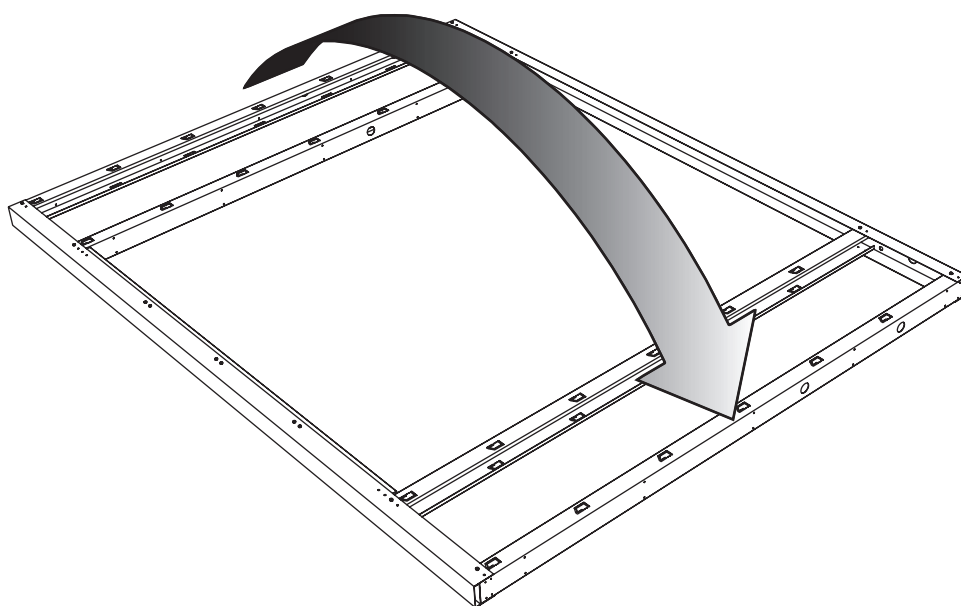
O princípio da construção da fachada (POW).
El principio de la construcción de la fachada (POW).



A Fachada / Fachada

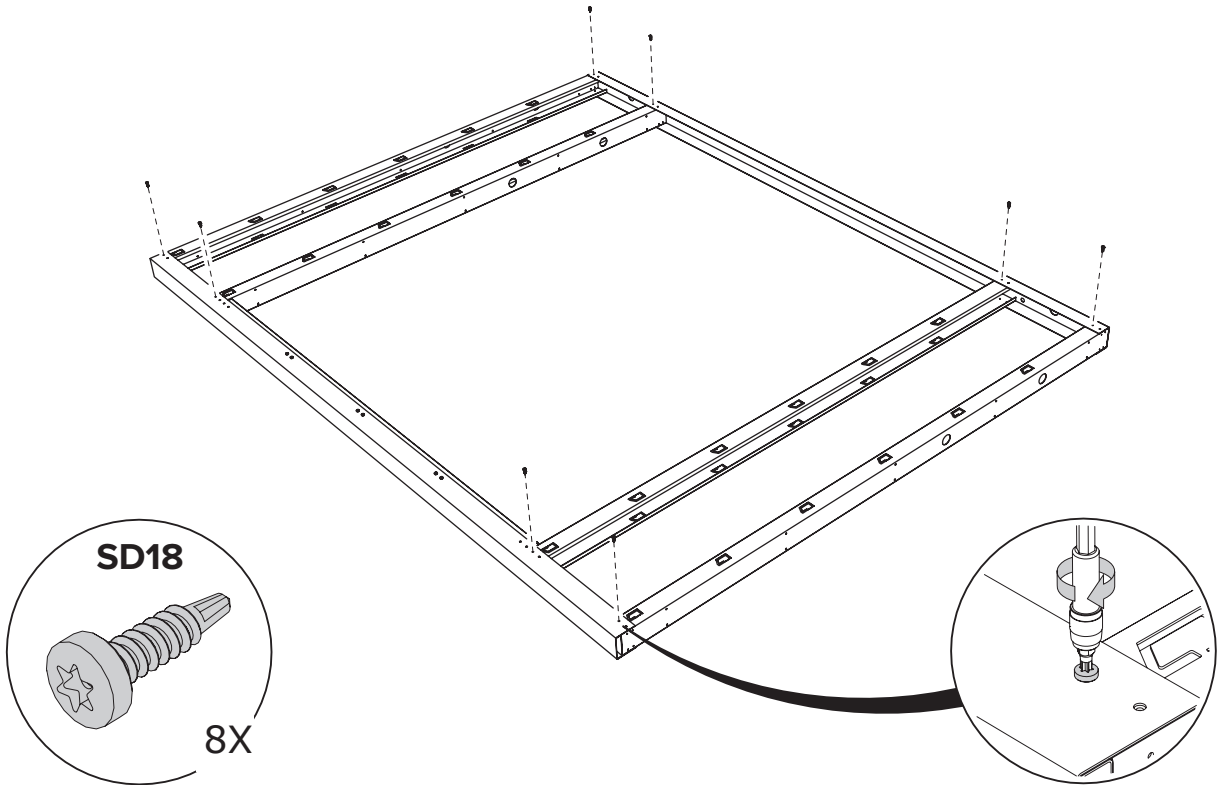
POW

Virar o quadro / Girar marco



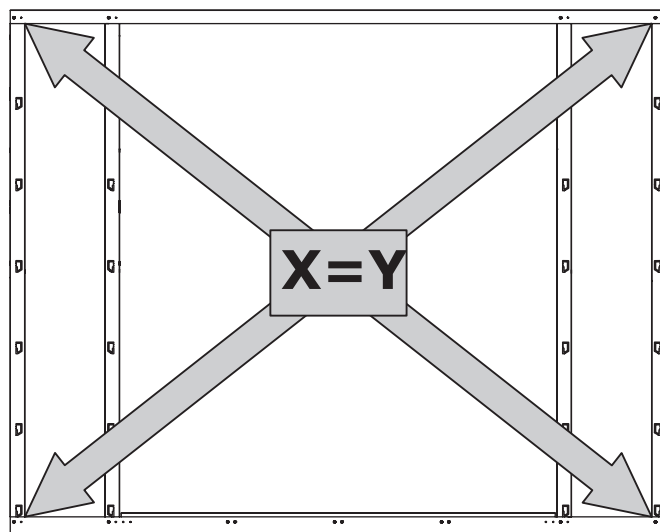
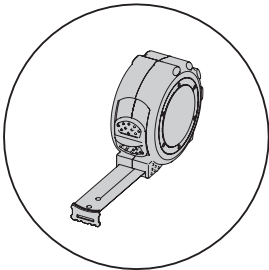
A Fachada / Fachada

POW



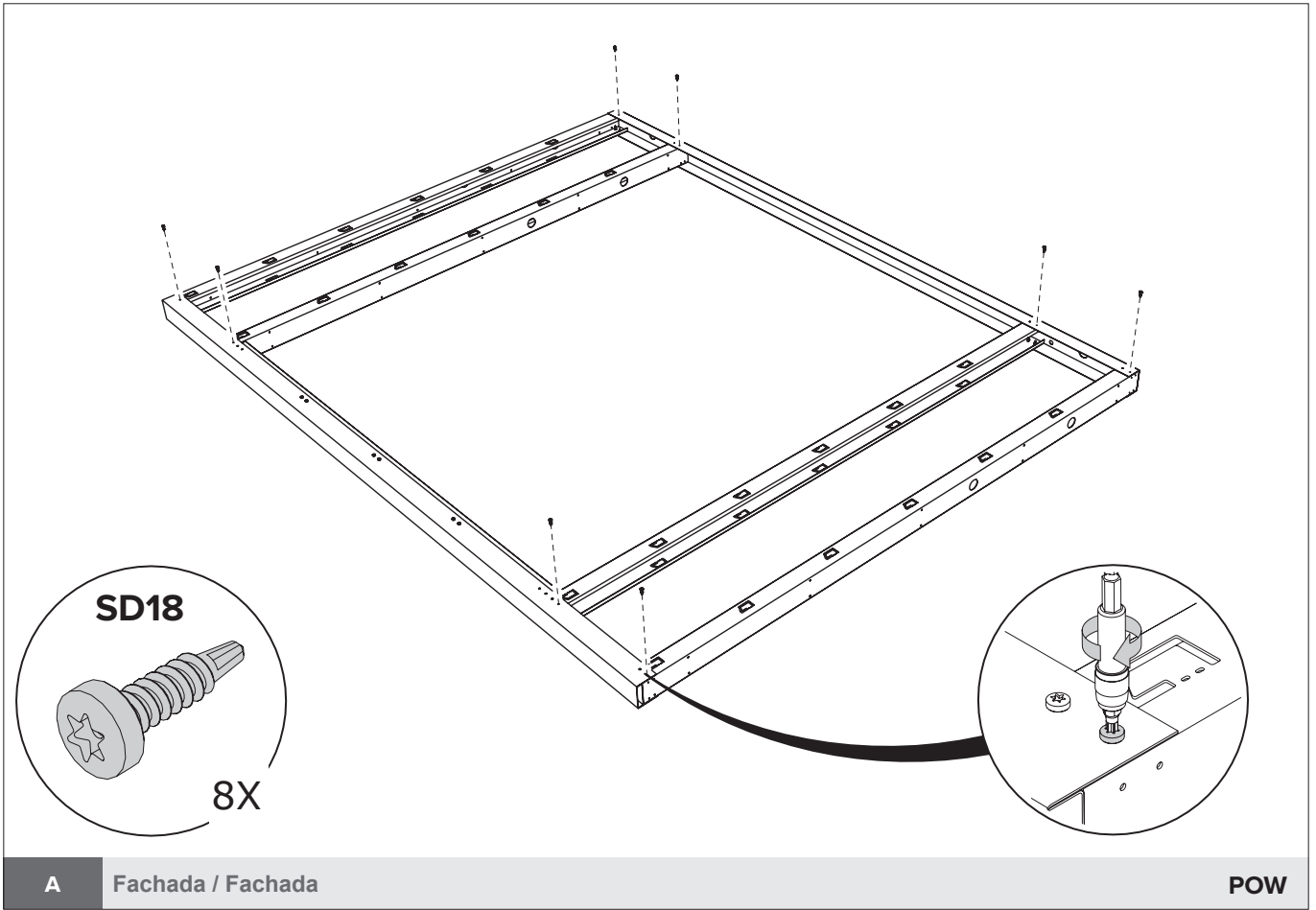
A Fachada / Fachada

POW

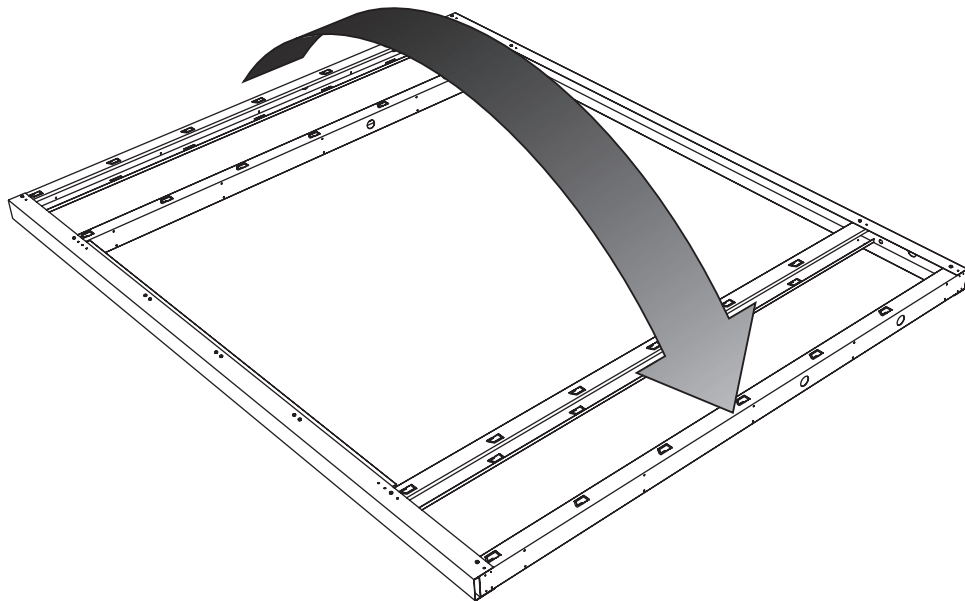


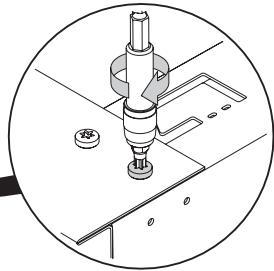
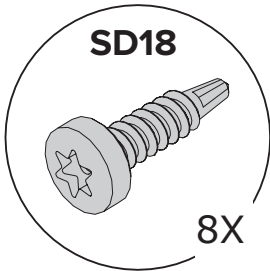
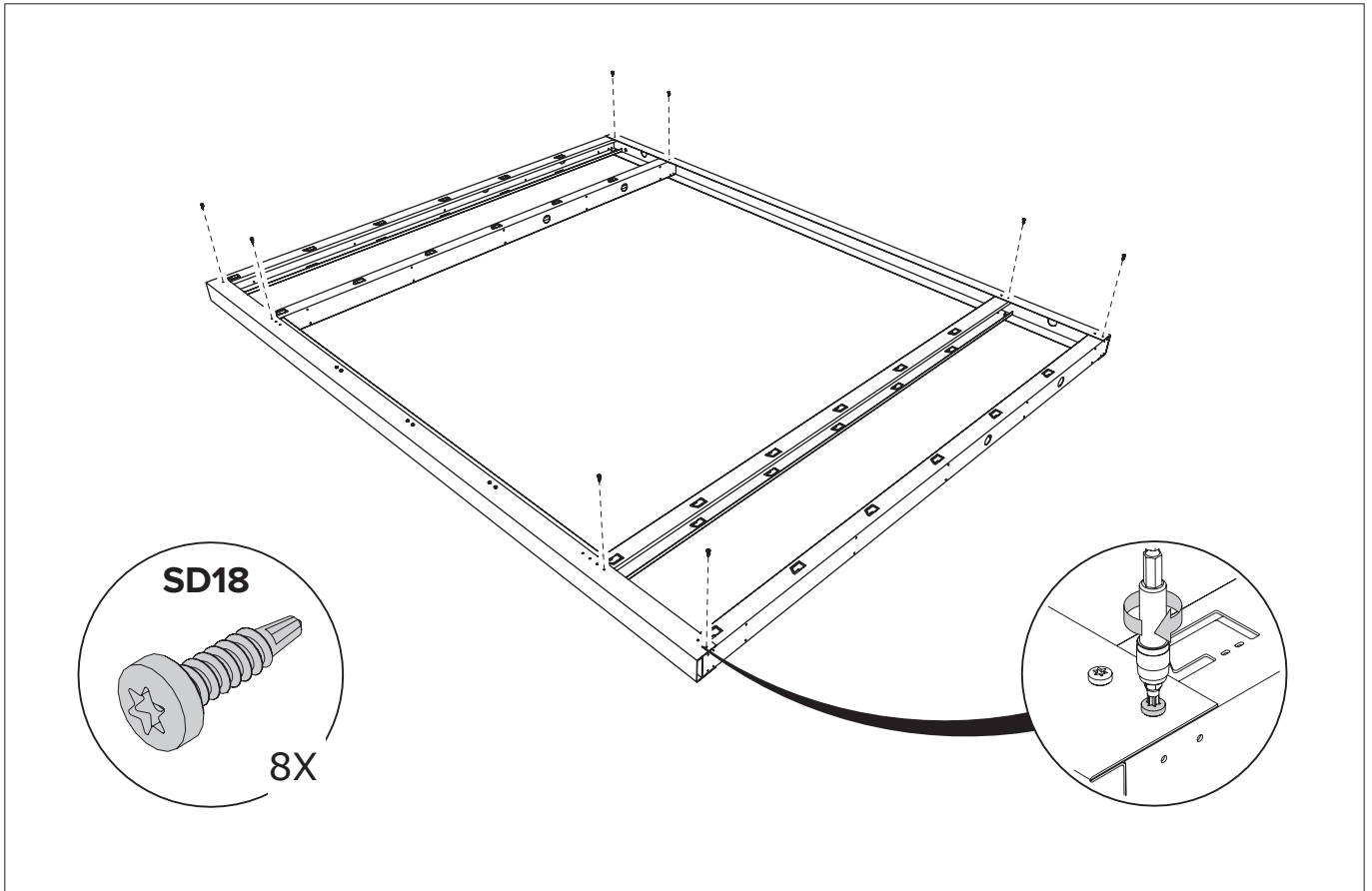
A Fachada / Fachada

POW

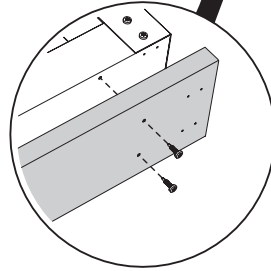
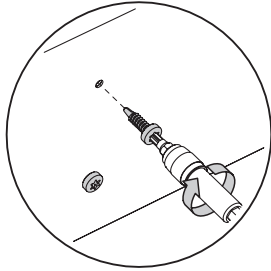
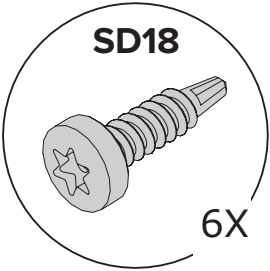
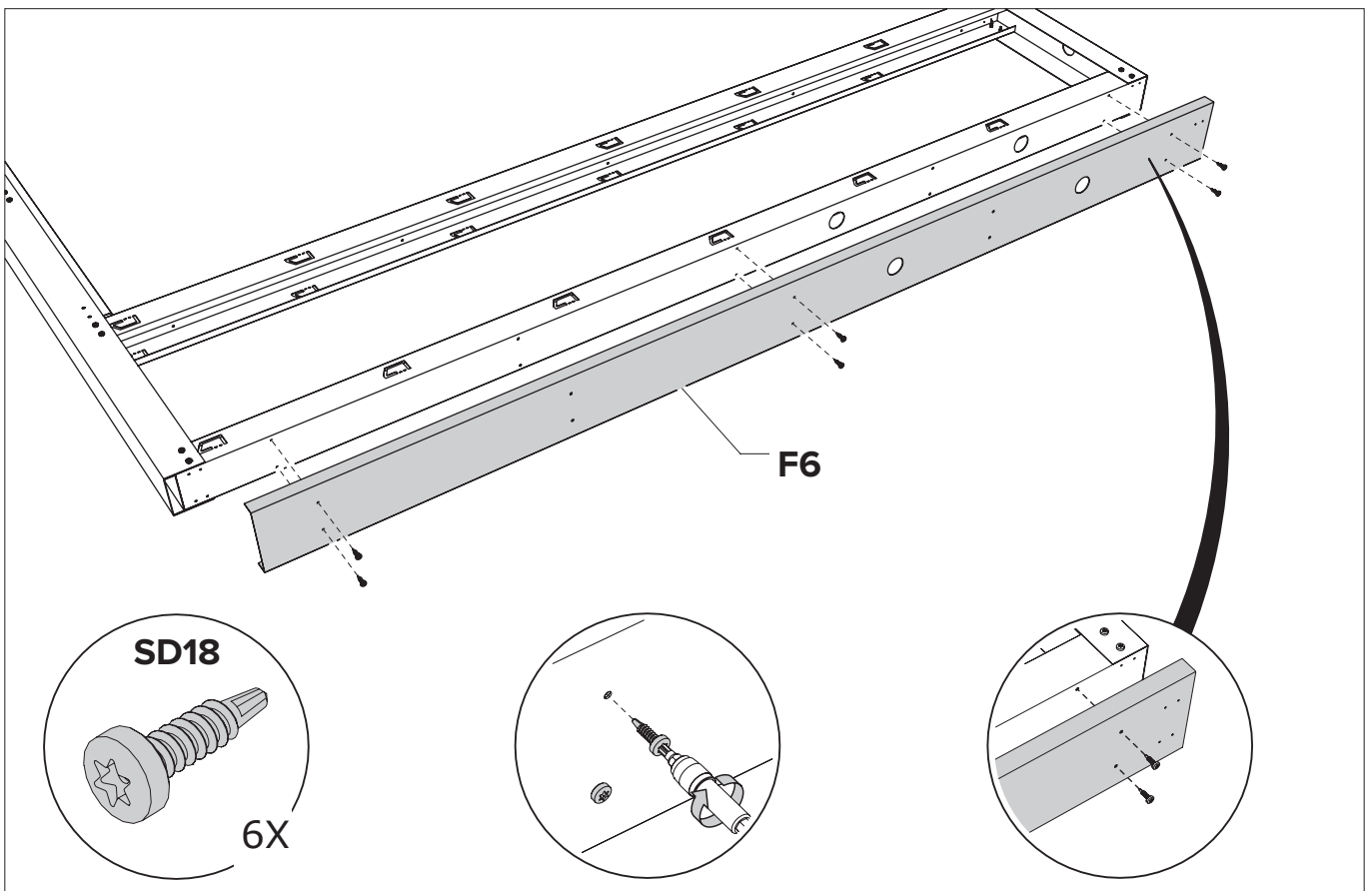


Virar o quadro / Girar marco

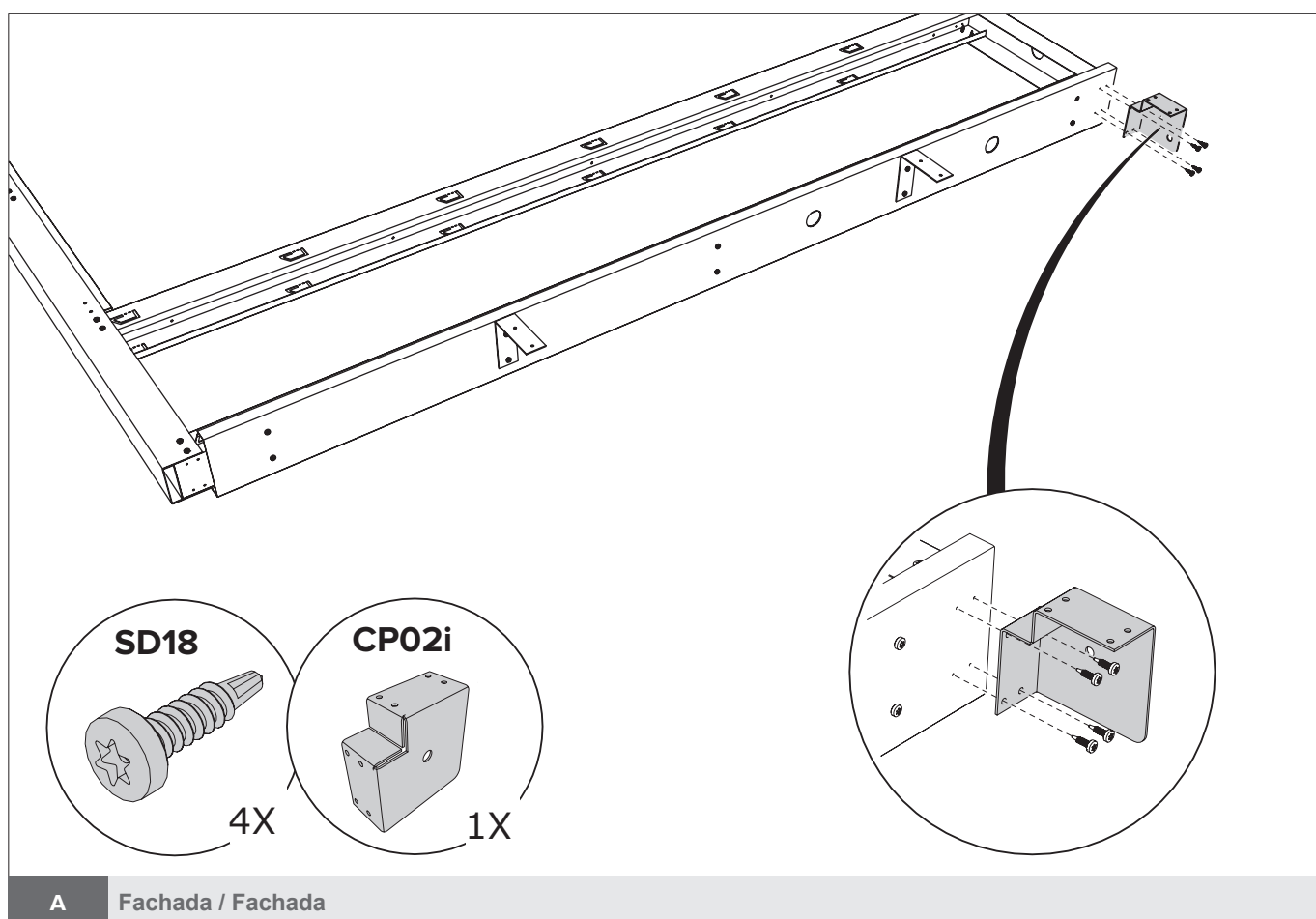
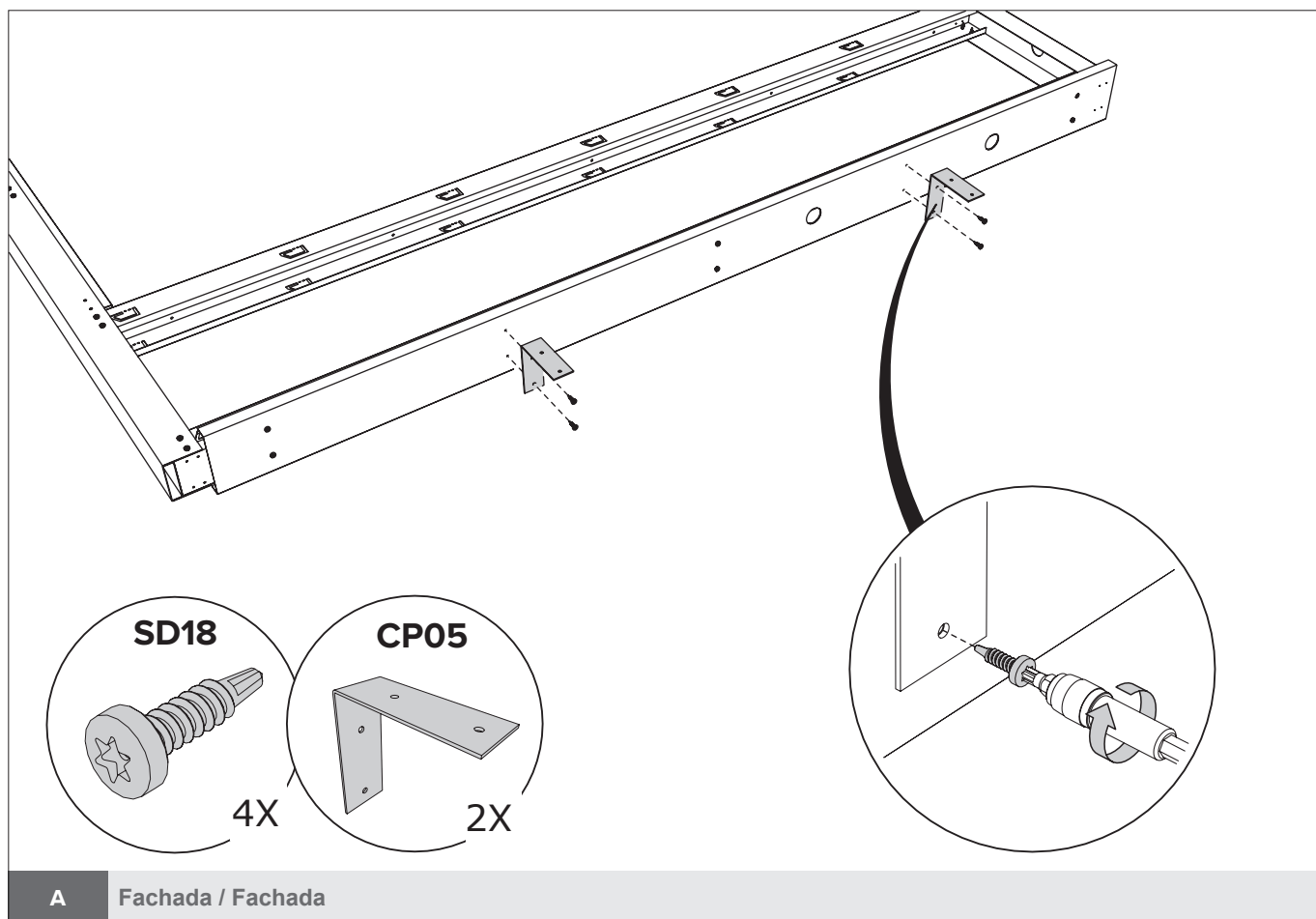


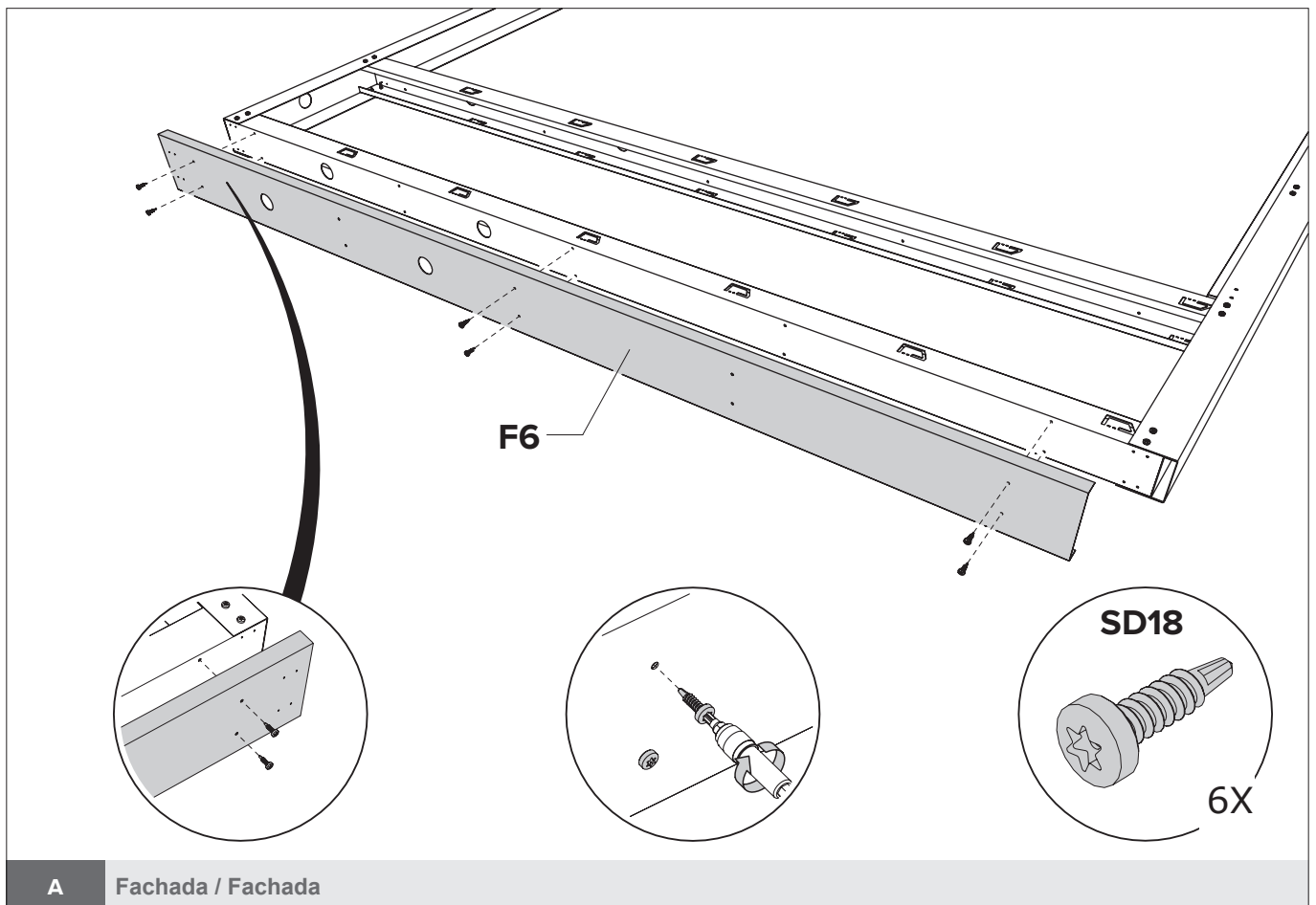
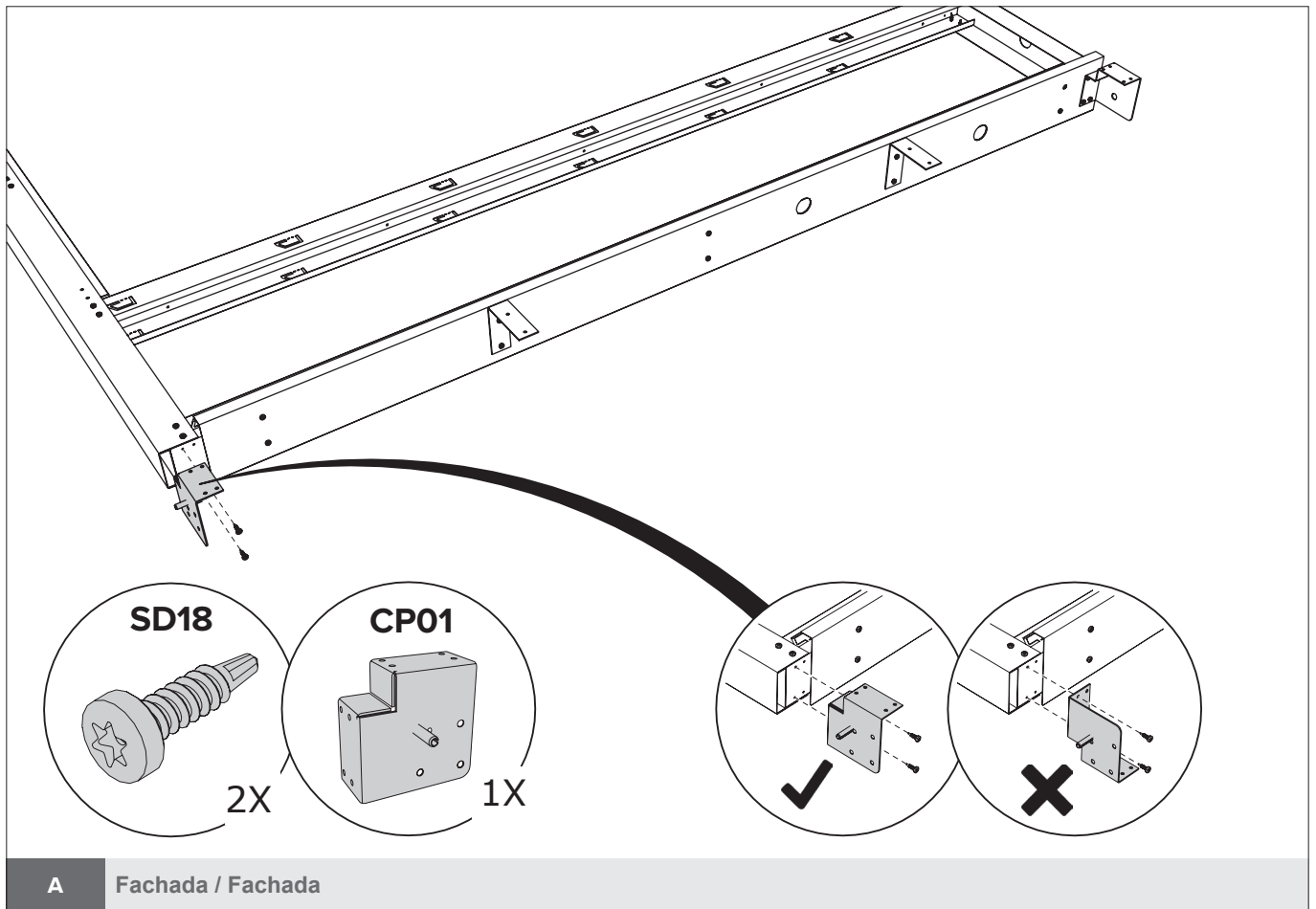


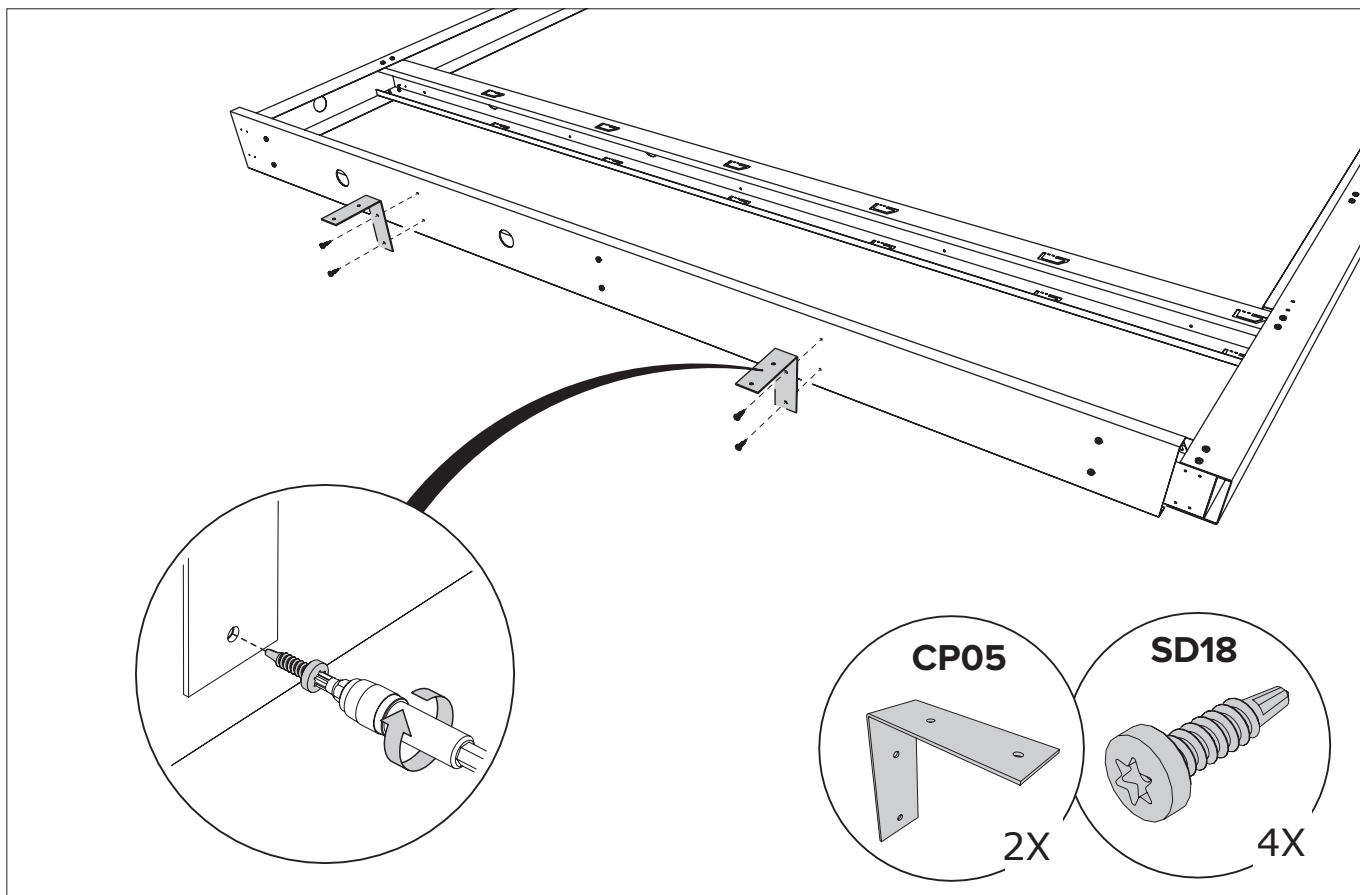
A Fachada / Fachada POW



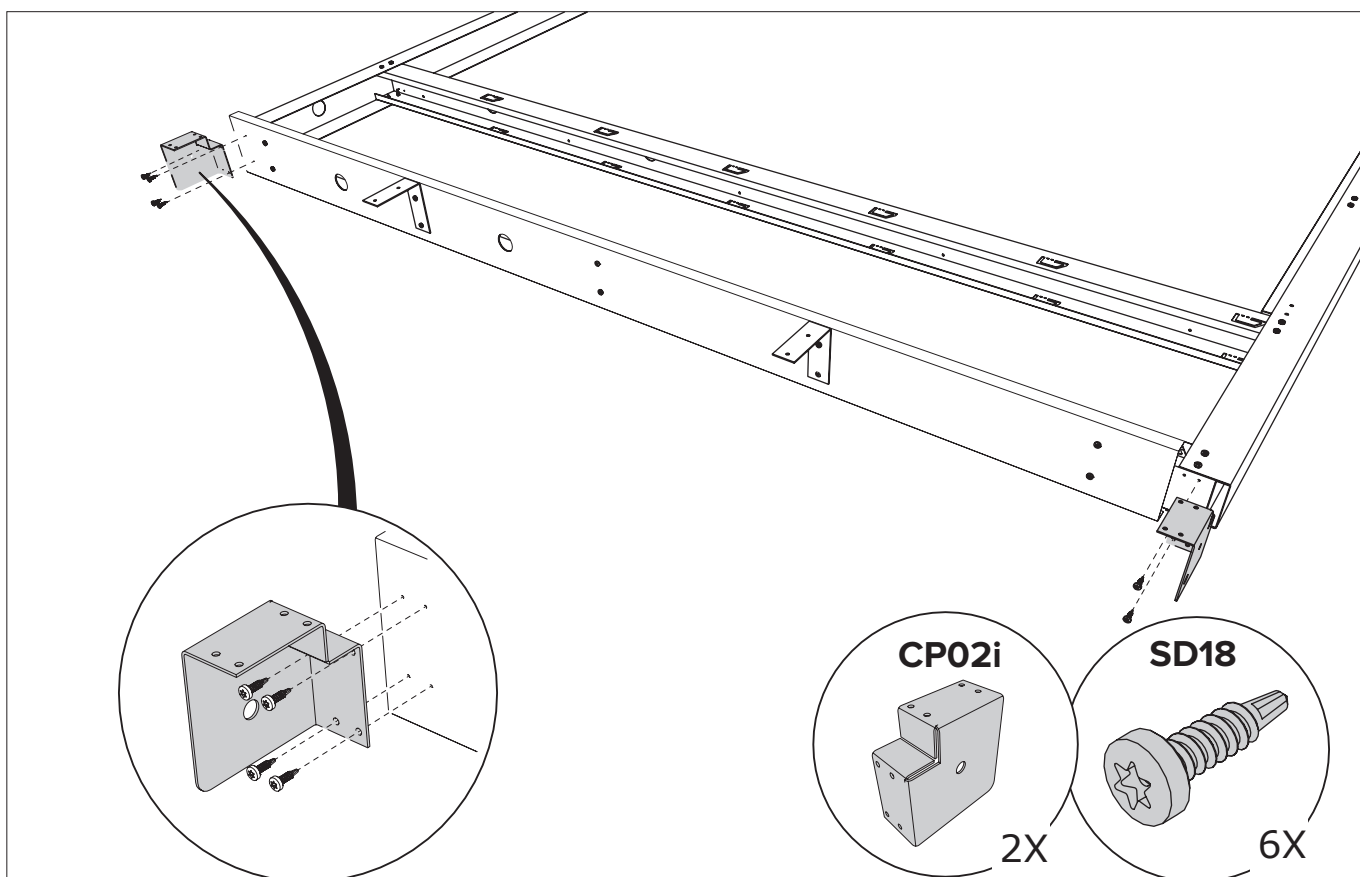
A Fachada / Fachada





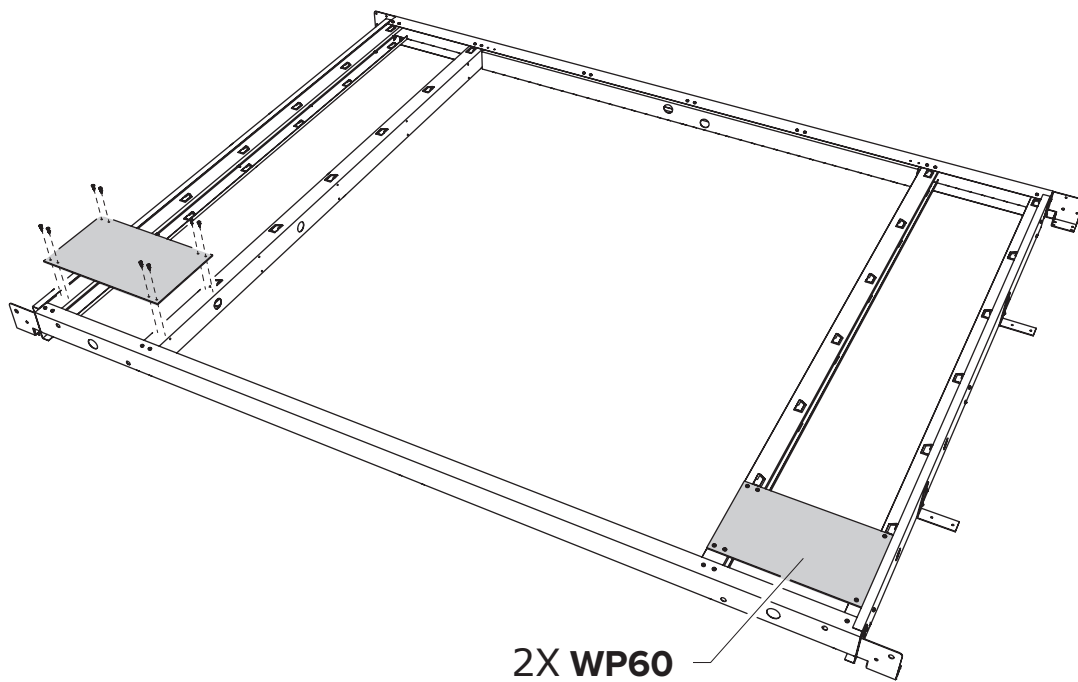


A Fachada / Fachada

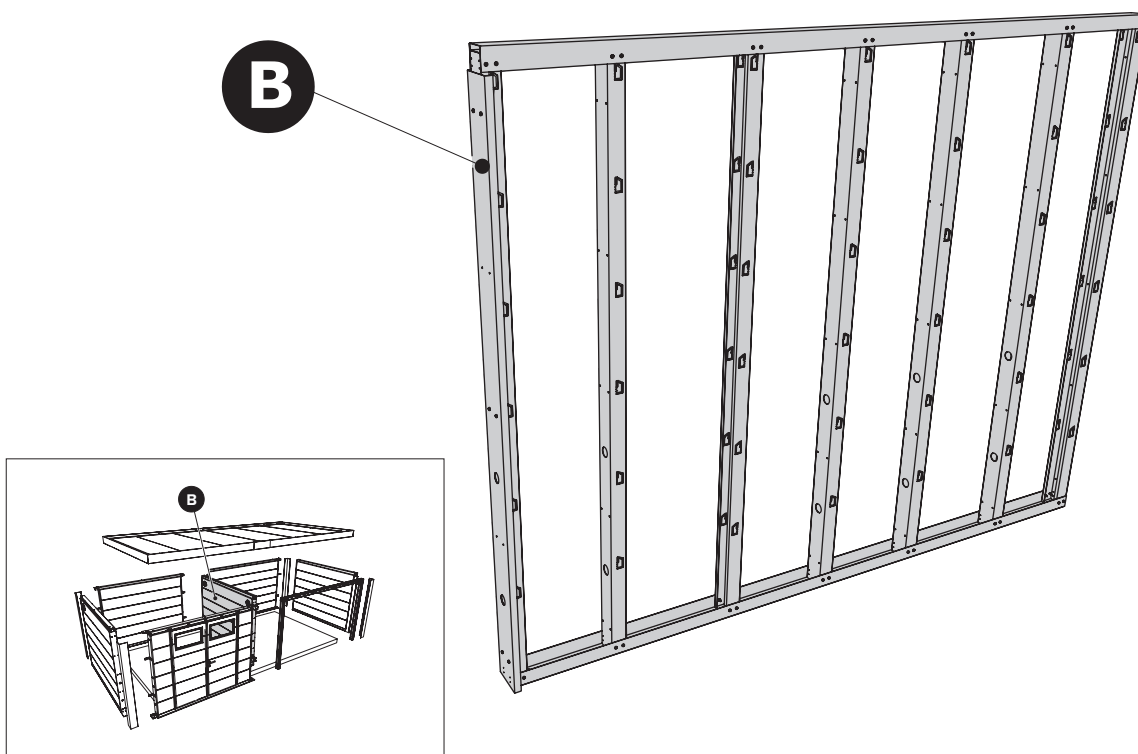


A Fachada / Fachada

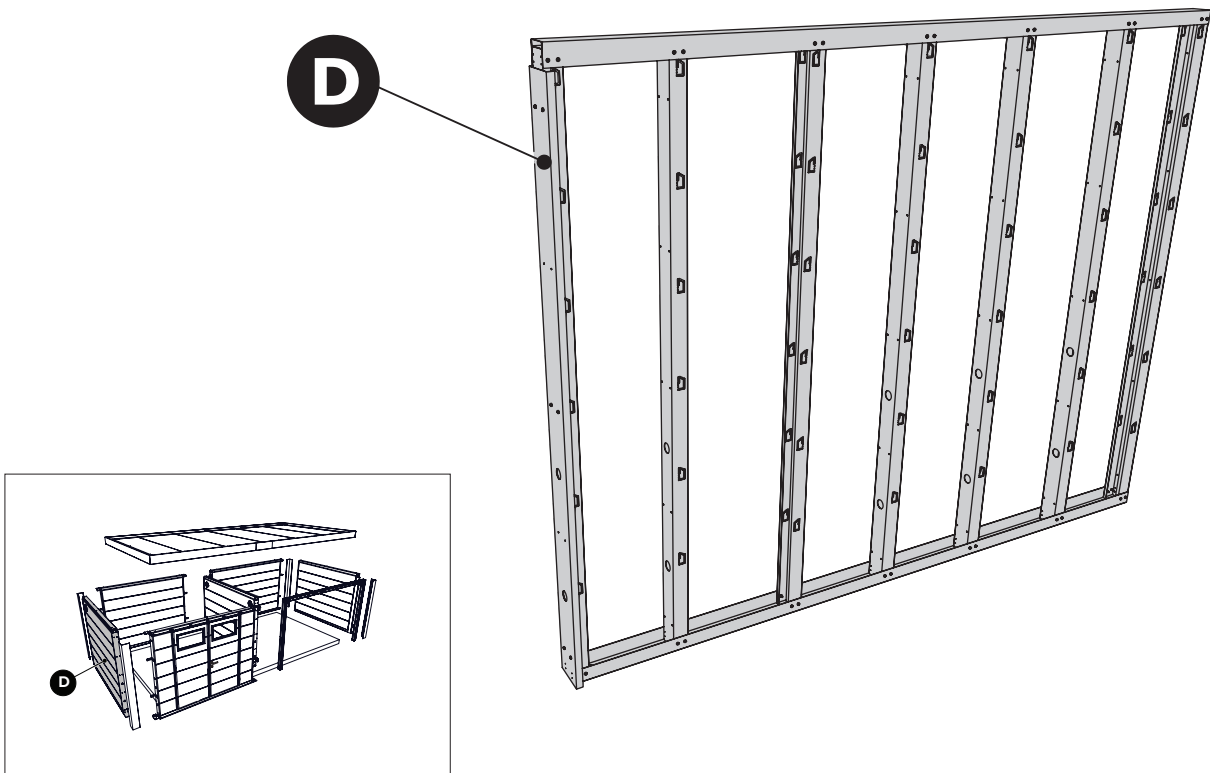
ABRIGO DE JARDIM / CASETA DE JARDÍN NH9 COM APOIO GRANDE



A Fachada / Fachada

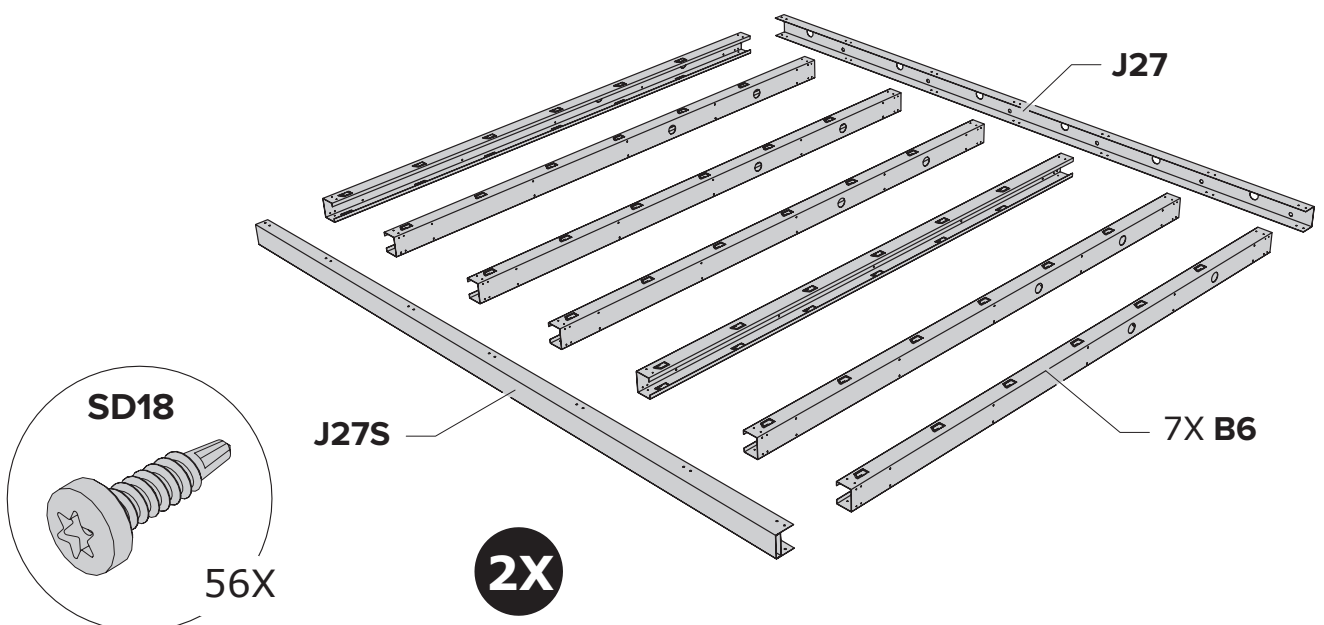


B Fachada / Fachada



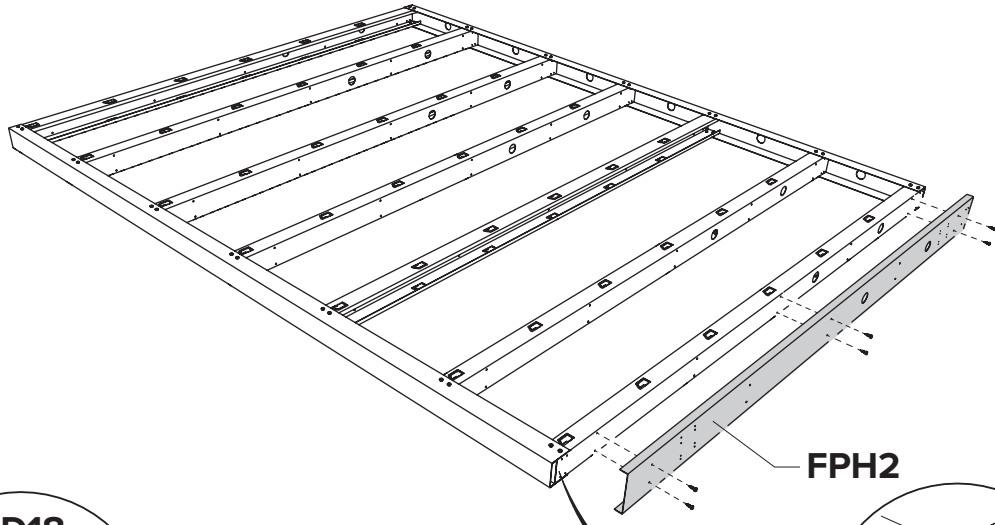
D Fachada / Fachada

O princípio da construção da fachada, ver páginas 8 a 11 (POW).
 El principio de la construcción de la fachada, ver páginas 8 a 11 (POW).

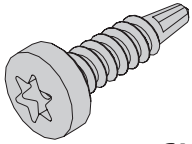


B / D Fachada / Fachada

B



SD18



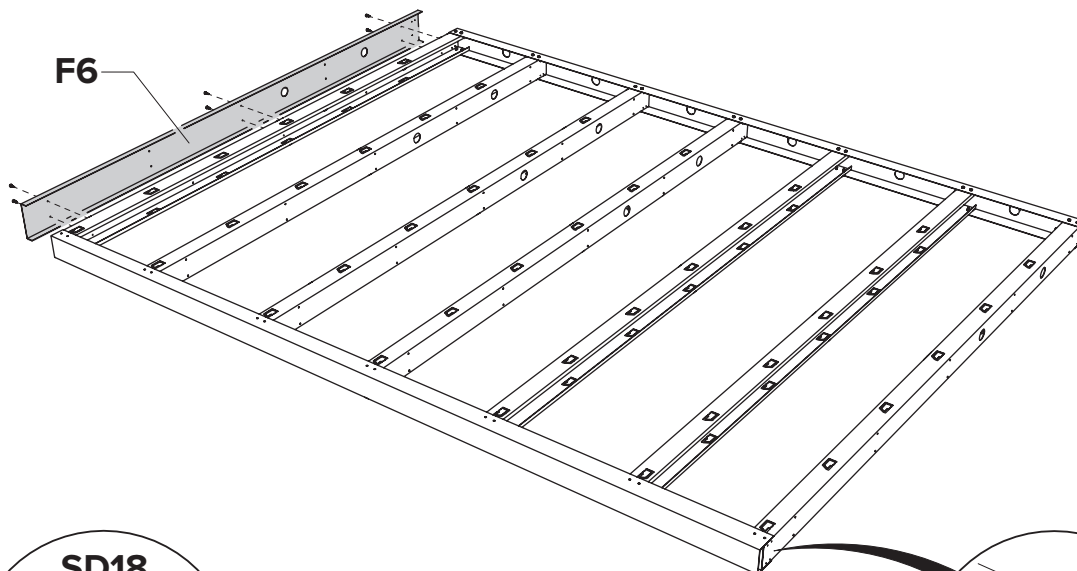
6X

FPH2

B

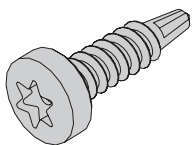
Fachada / Fachada

D



F6

SD18

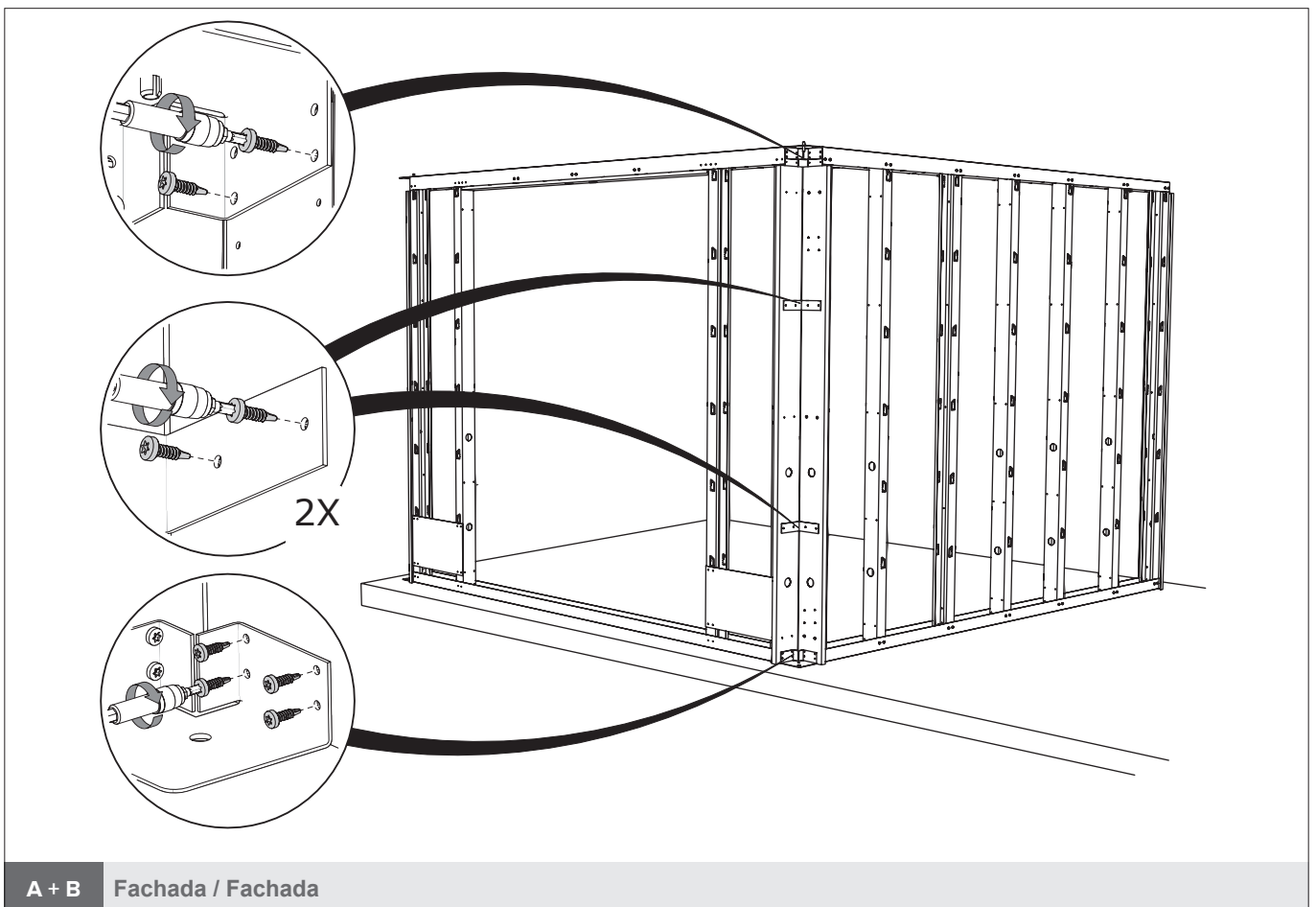
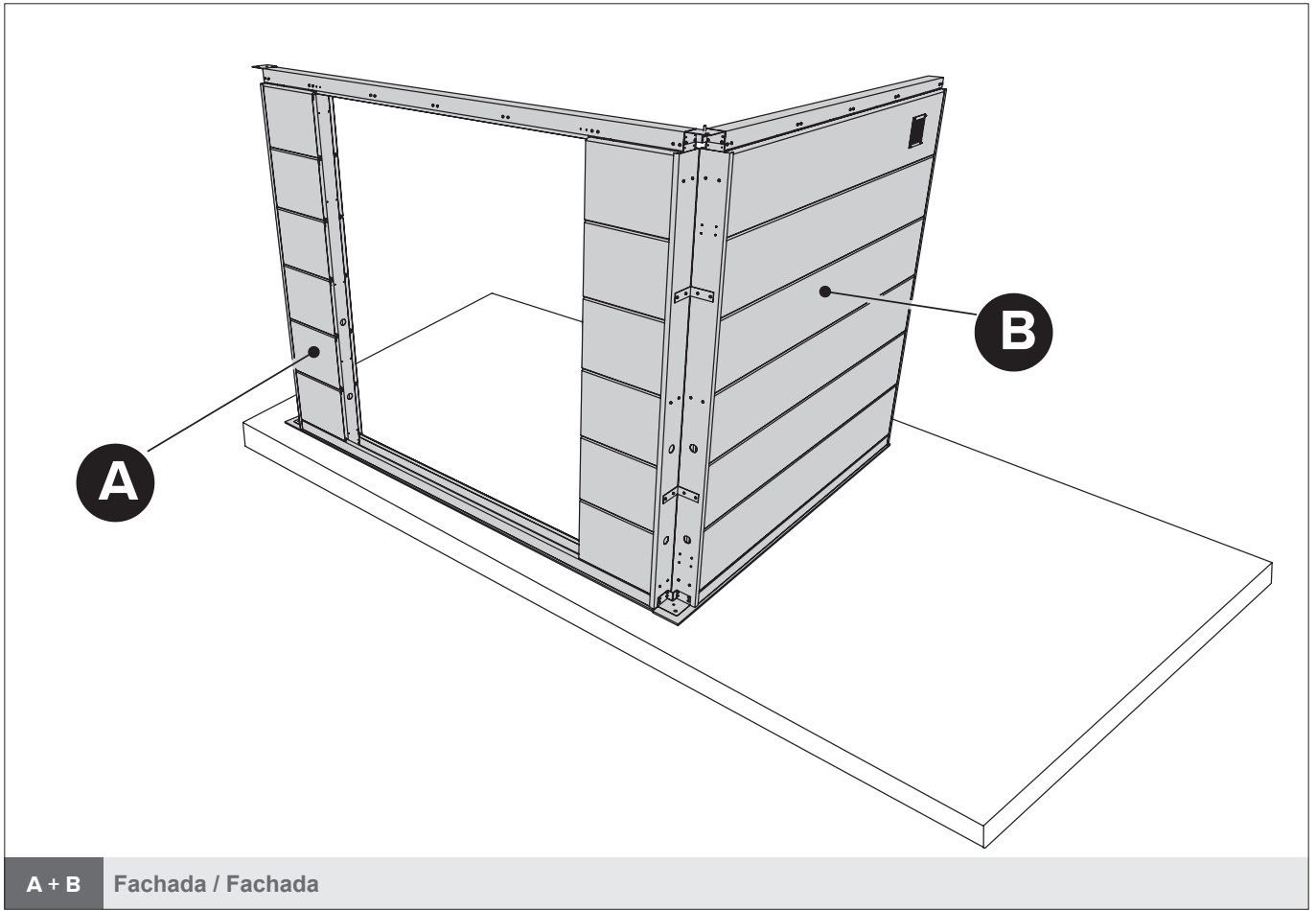


6X

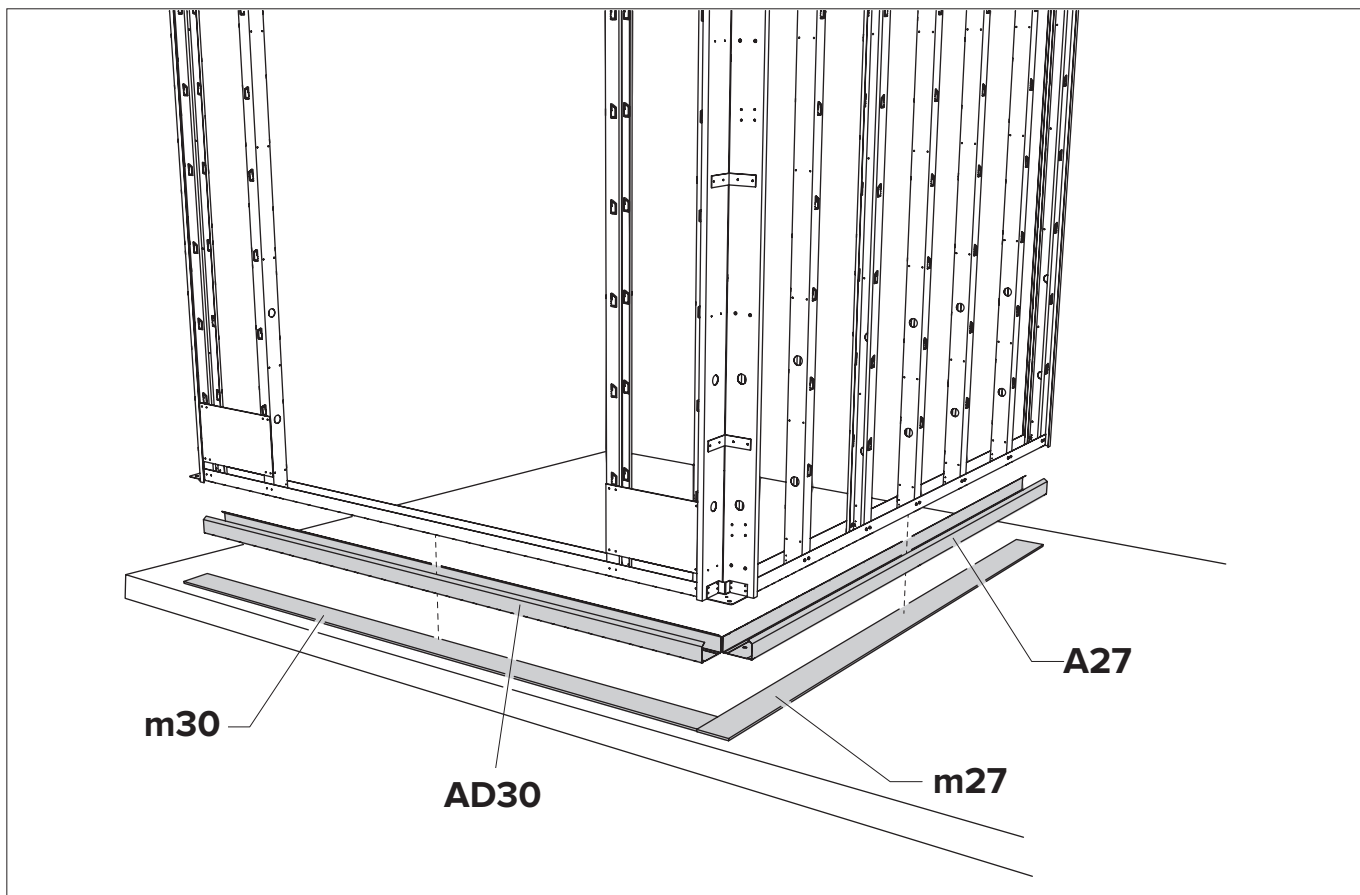
D

Fachada / Fachada

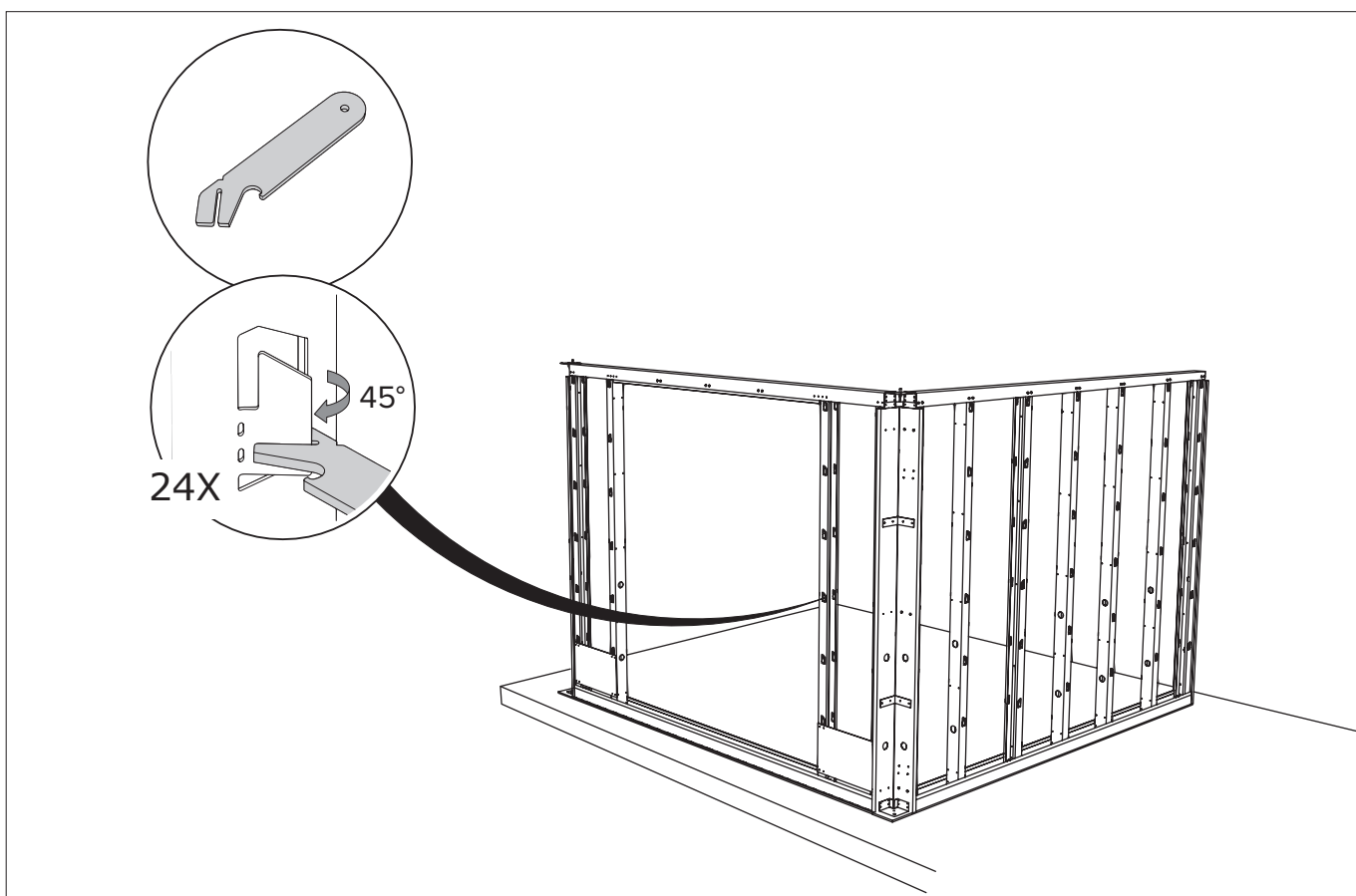
ABRIGO DE JARDIM / CASETA DE JARDÍN NH9 COM APOIO GRANDE



ABRIGO DE JARDIM / CASETA DE JARDÍN NH9 COM APOIO GRANDE

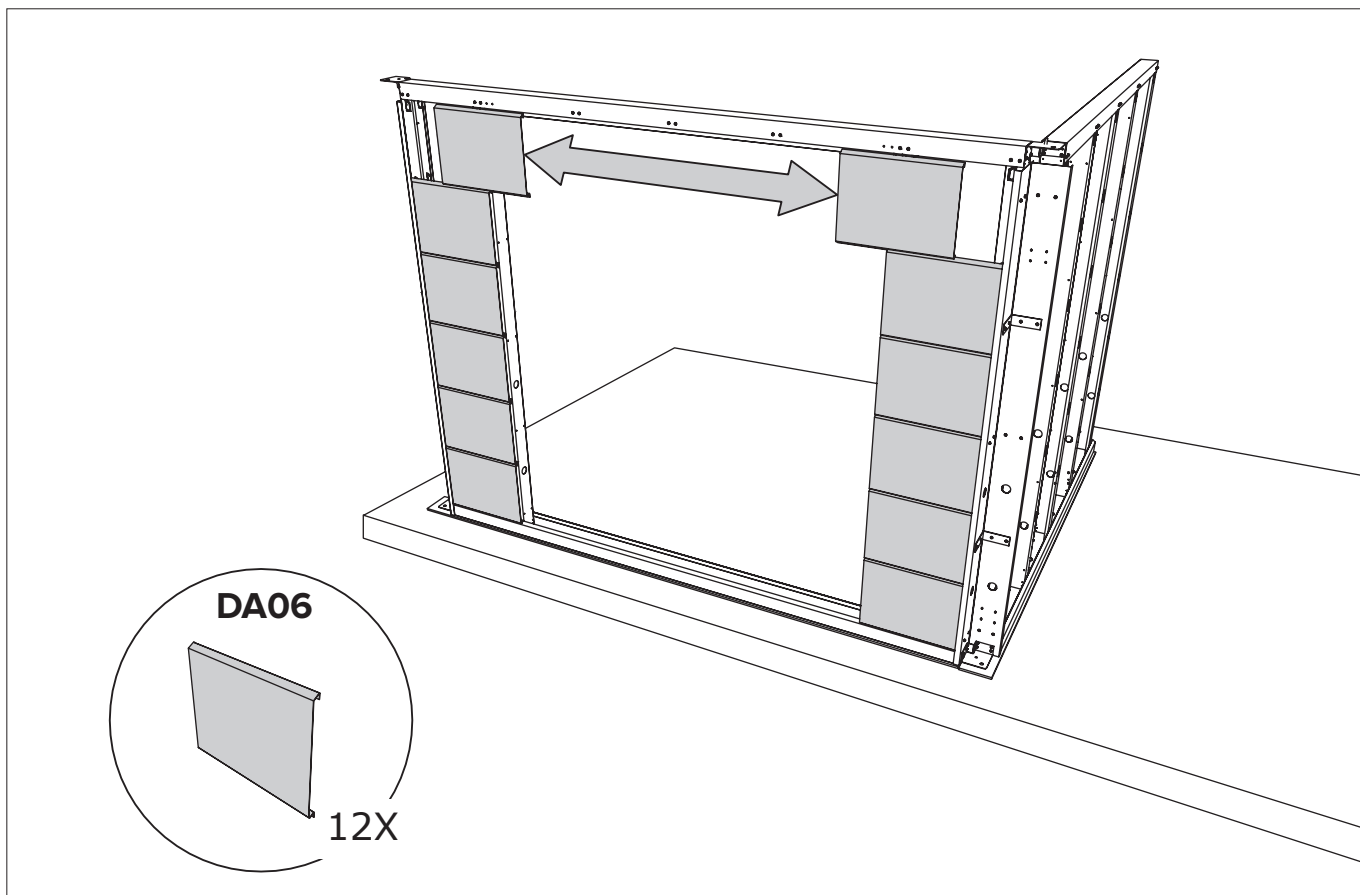


A + B Fachada / Fachada

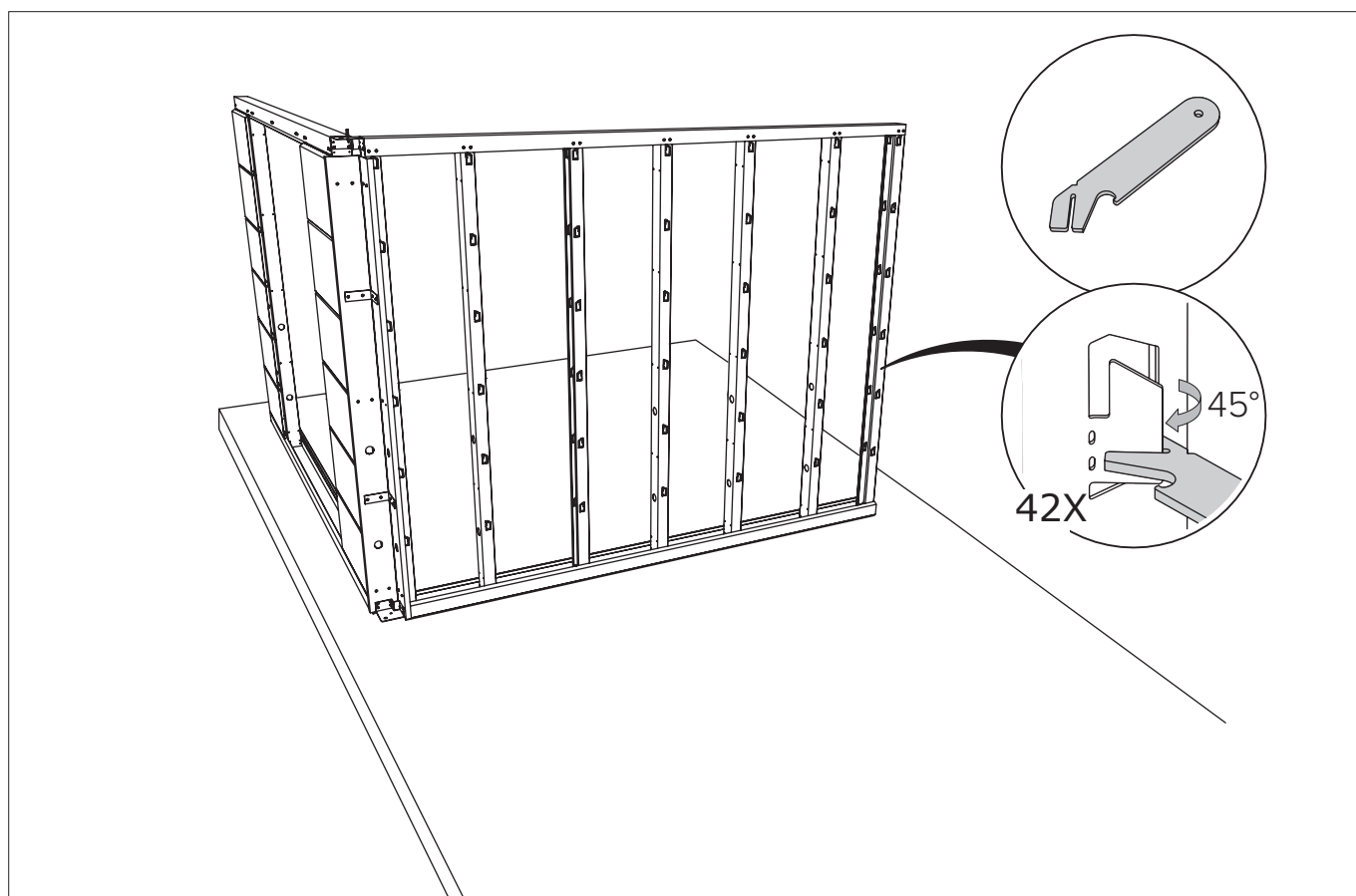


A + B Fachada / Fachada

ABRIGO DE JARDIM / CASETA DE JARDÍN NH9 COM APOIO GRANDE

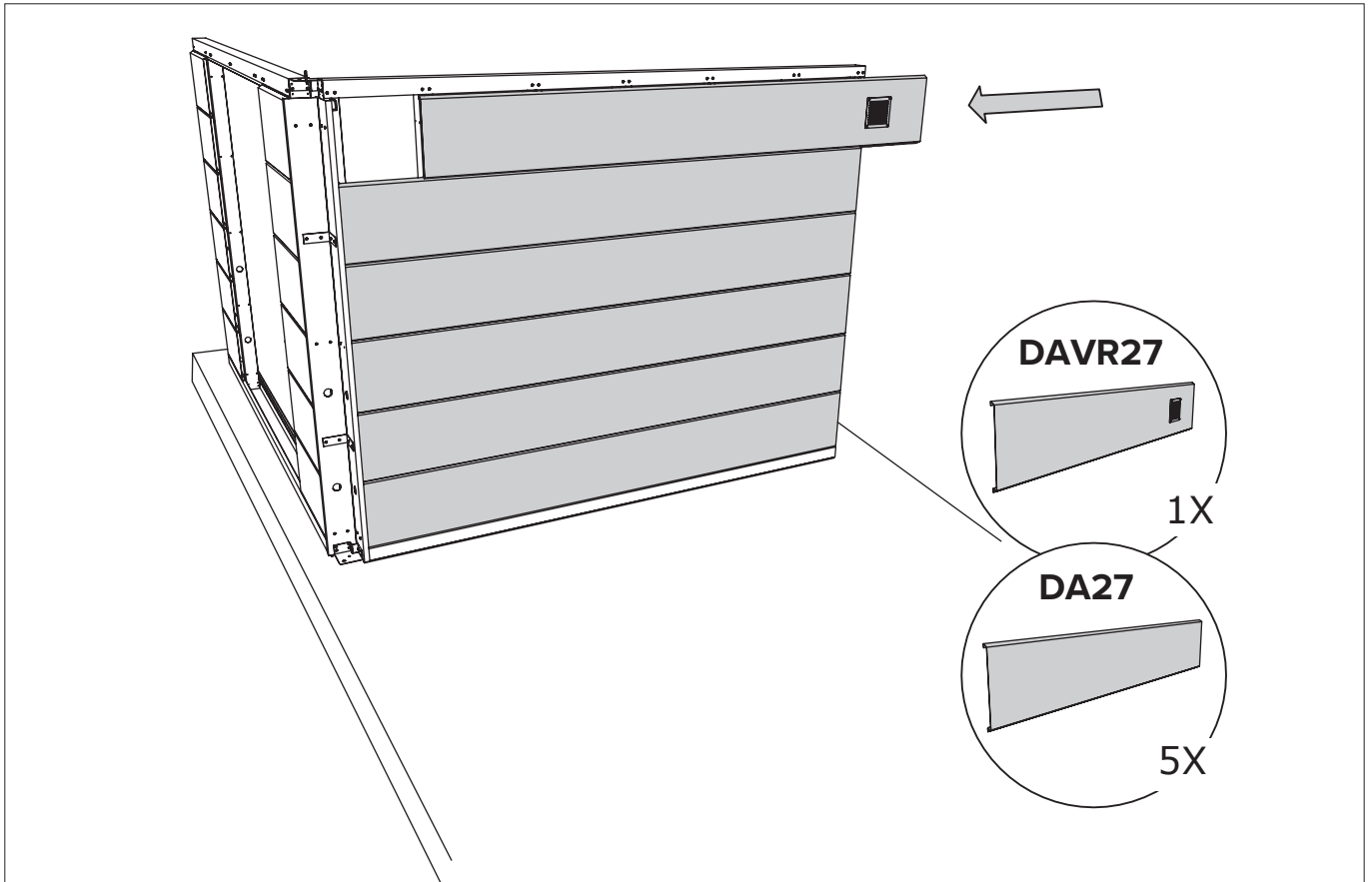


A + B Fachada / Fachada

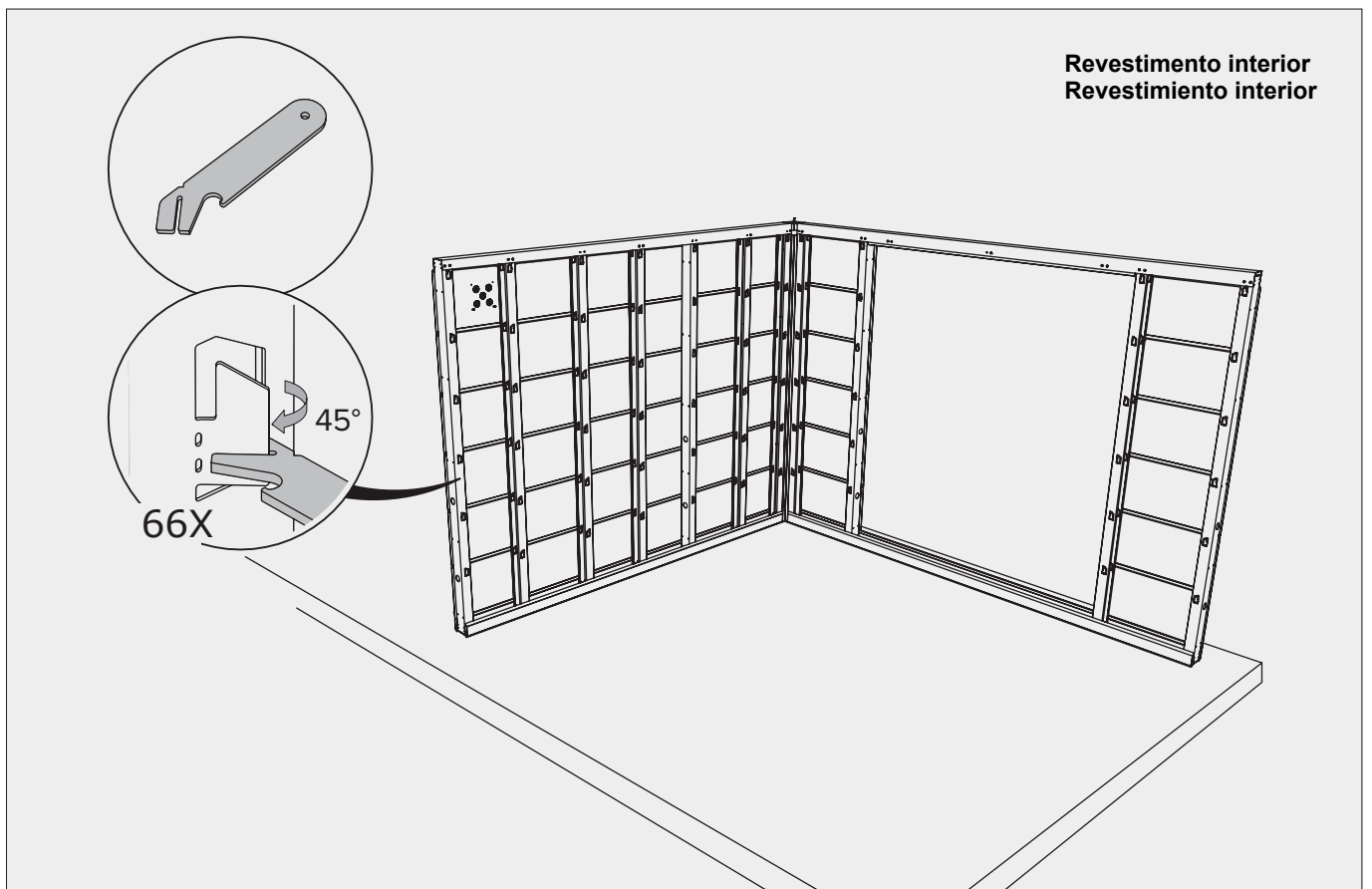


A + B Fachada / Fachada

ABRIGO DE JARDIM / CASETA DE JARDÍN NH9 COM APOIO GRANDE



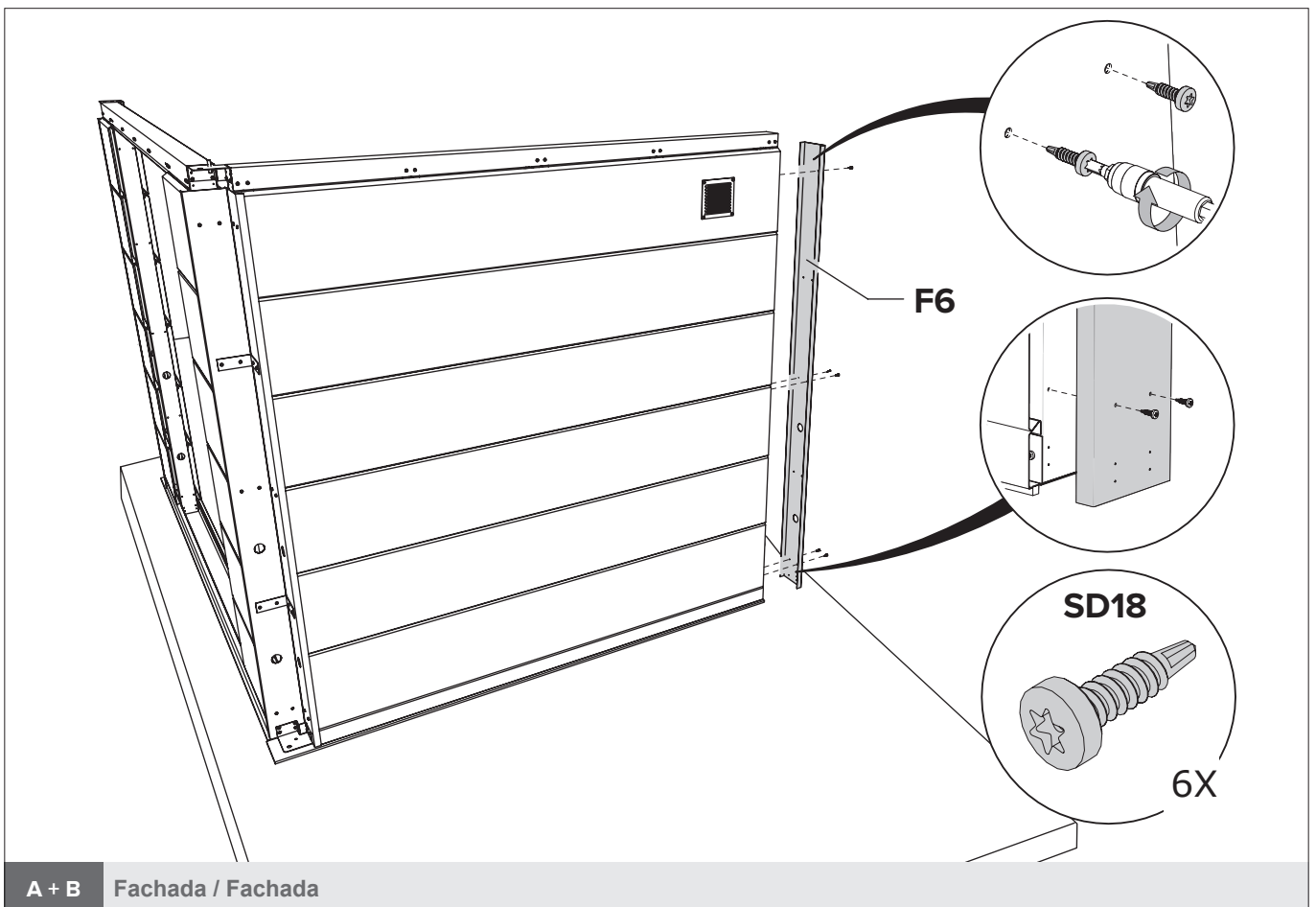
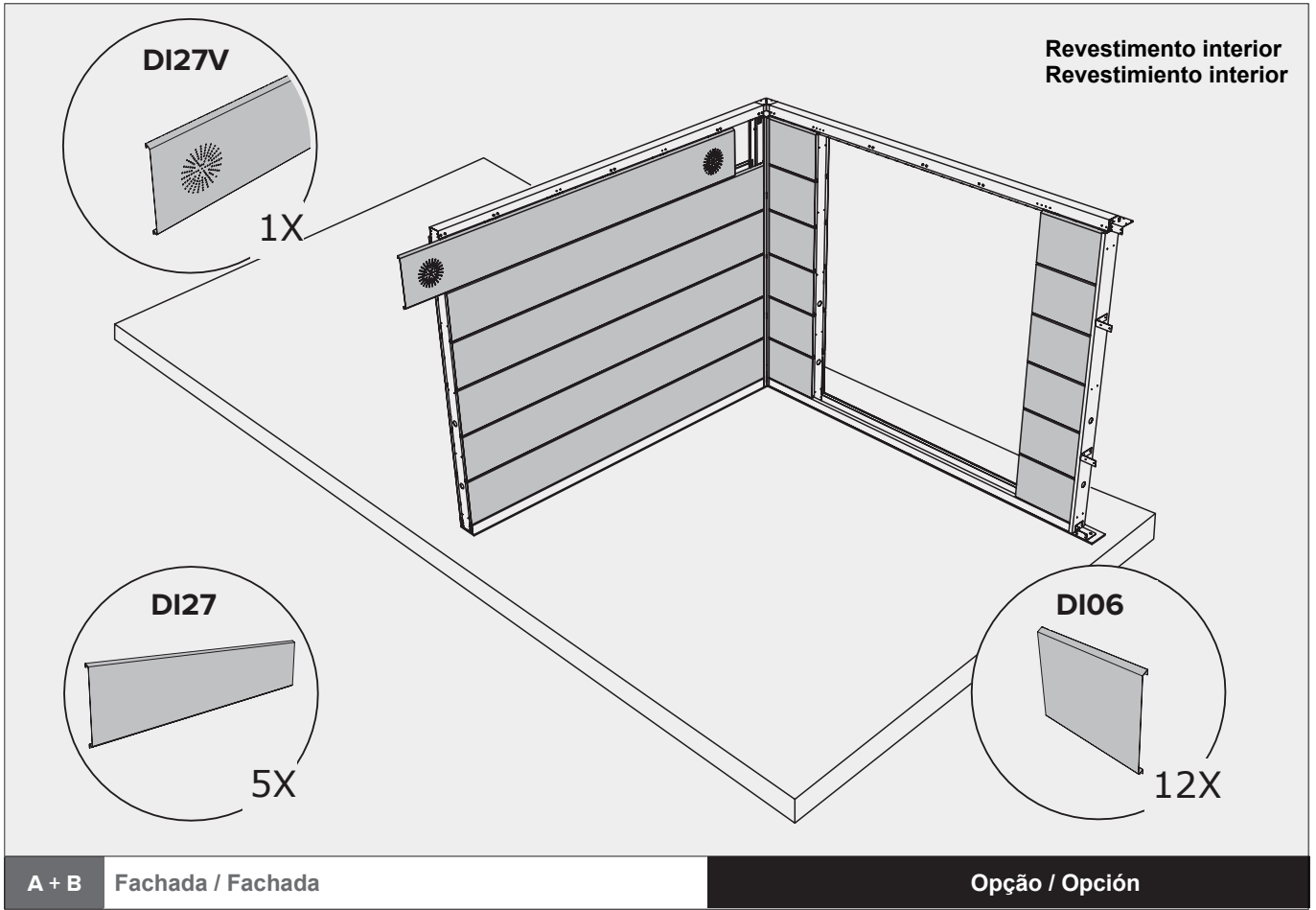
A + B Fachada / Fachada

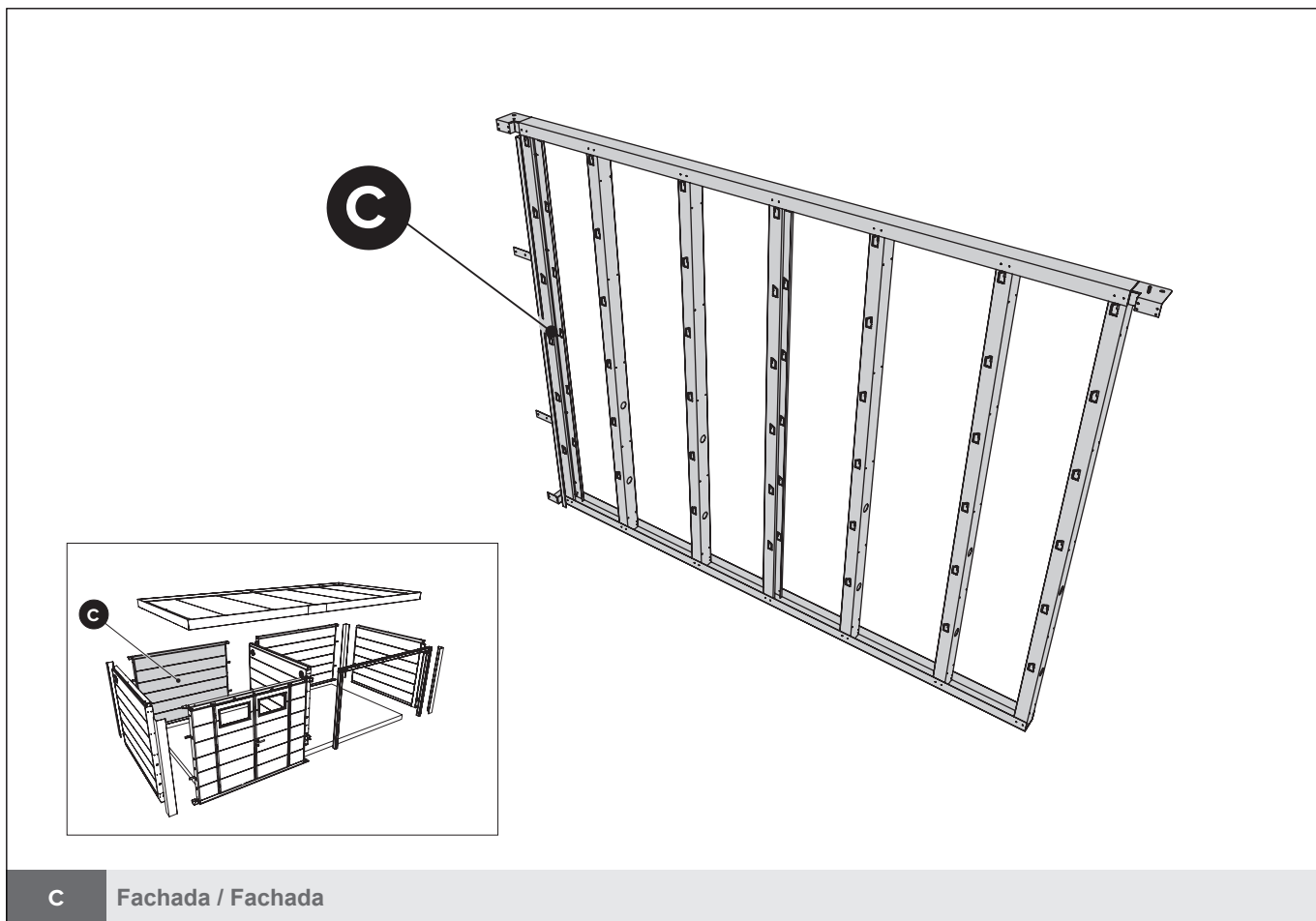


A + B Fachada / Fachada

Opção / Opción

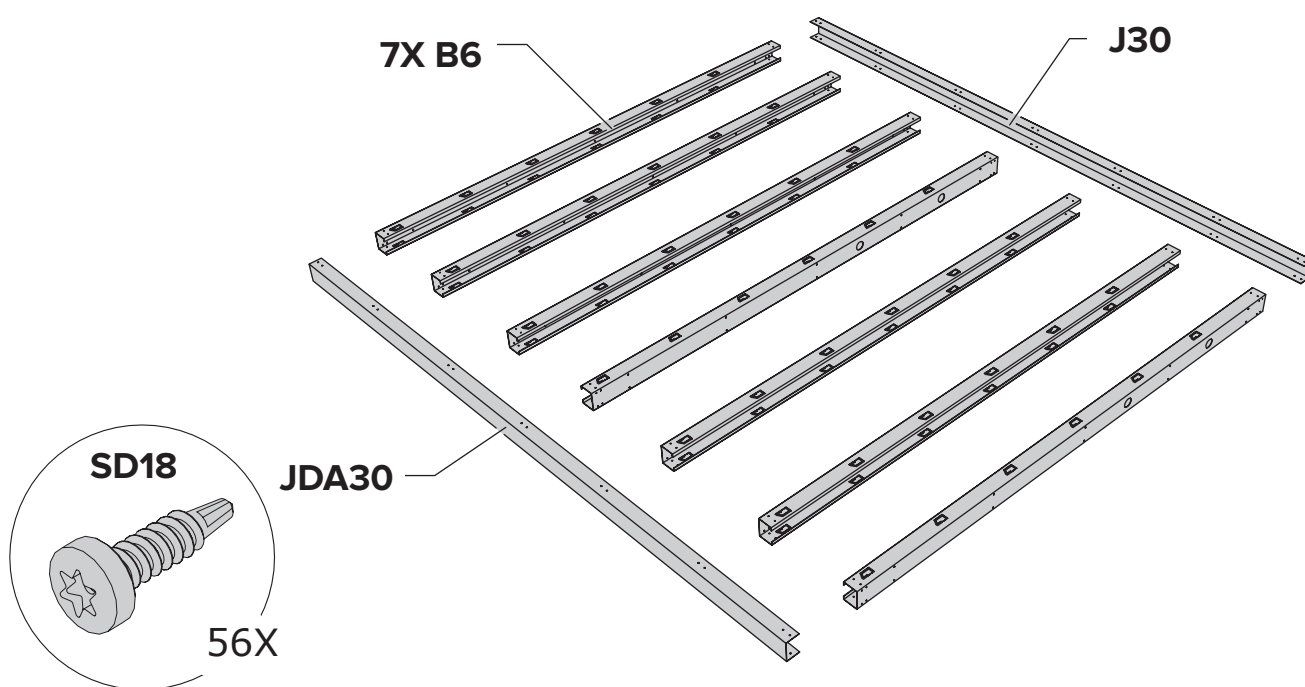
ABRIGO DE JARDIM / CASETA DE JARDÍN NH9 COM APOIO GRANDE





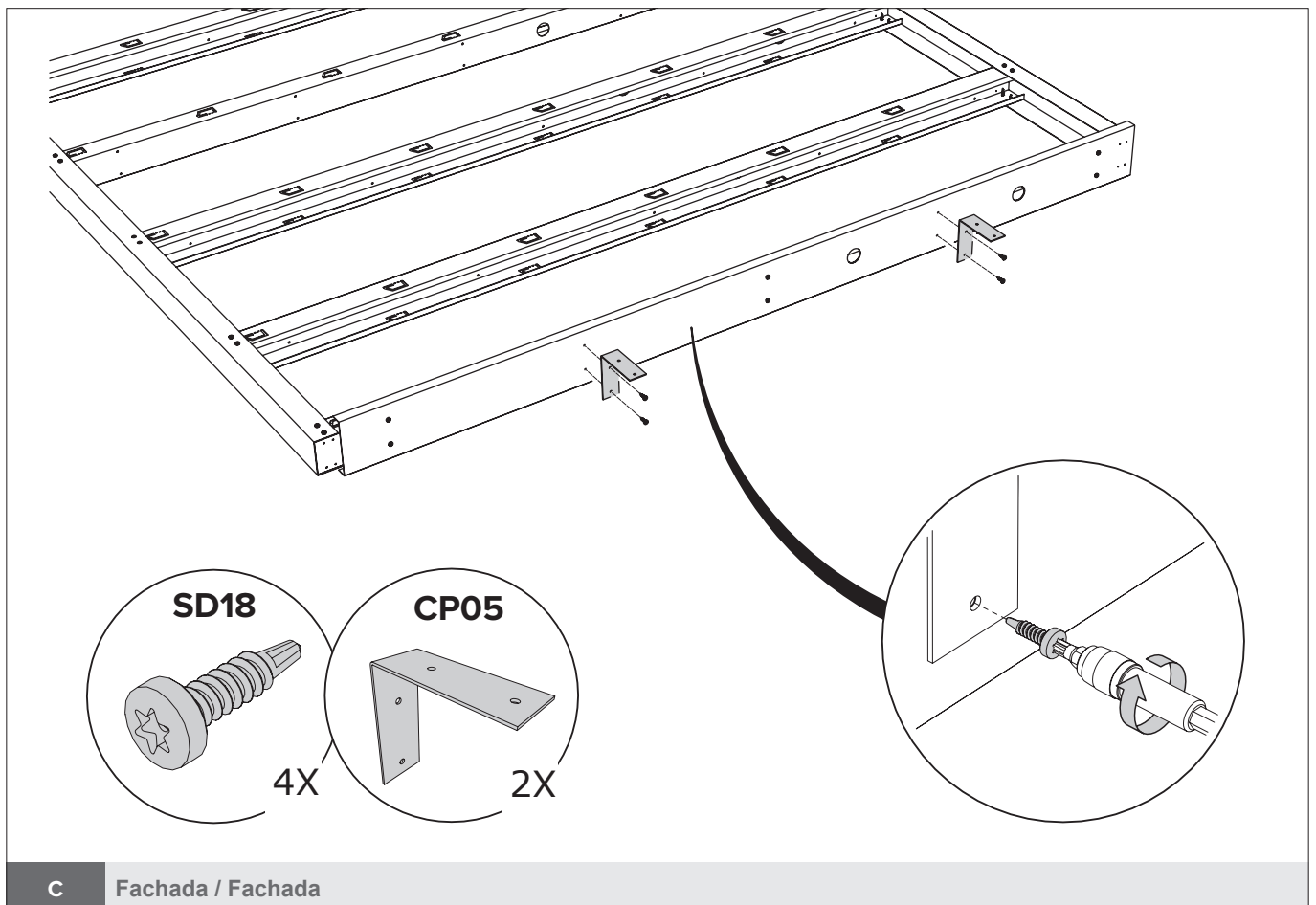
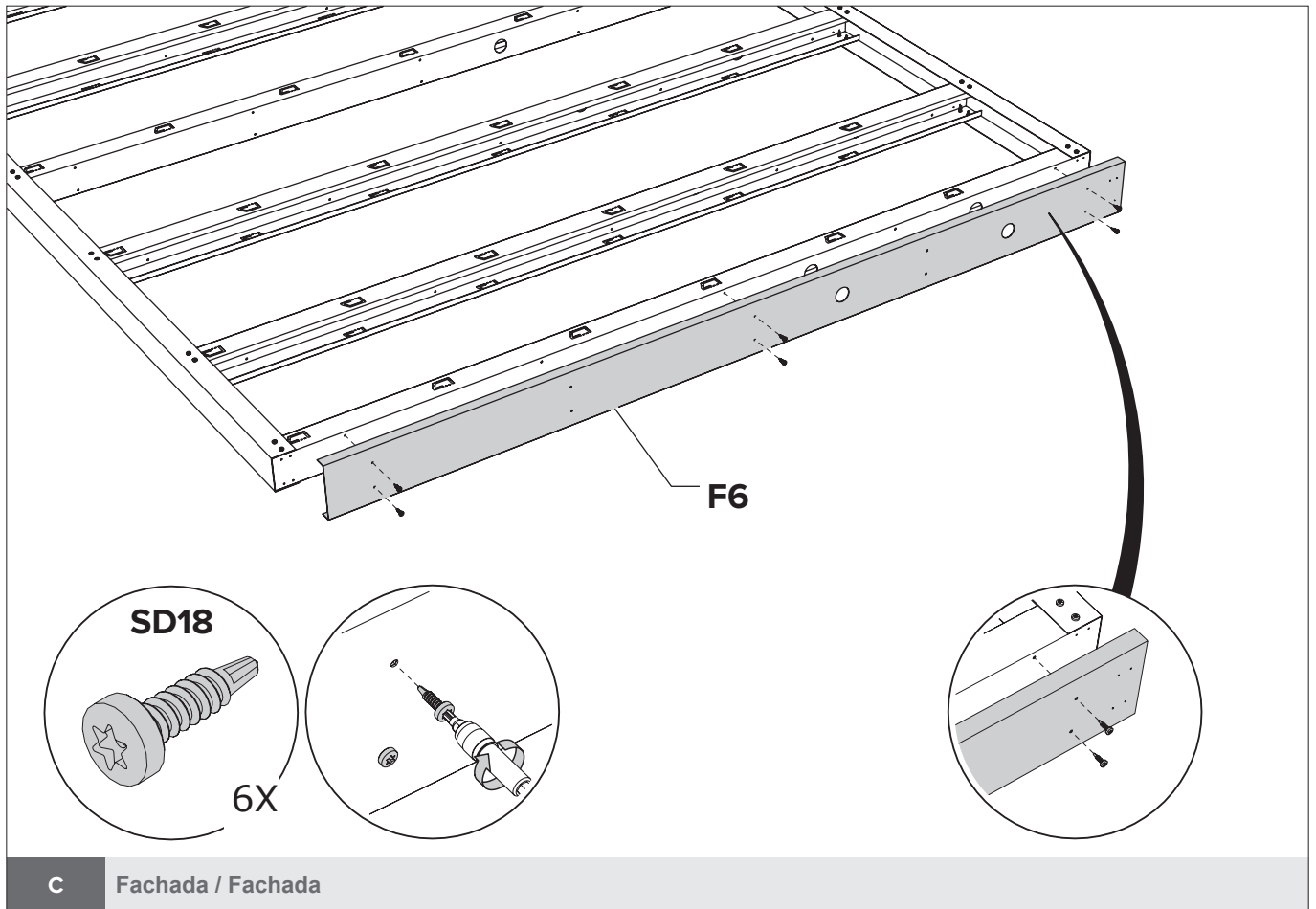
C Fachada / Fachada

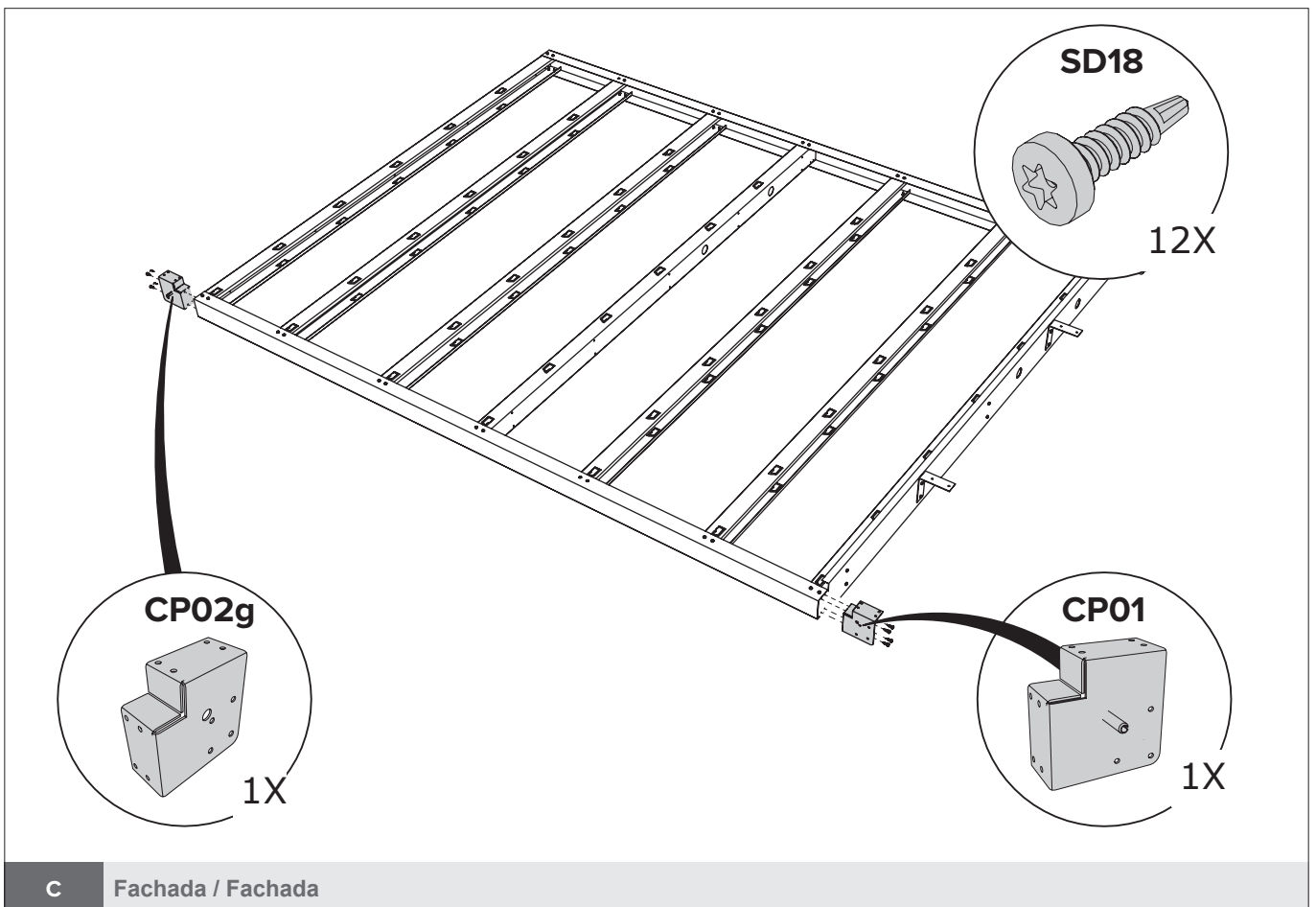
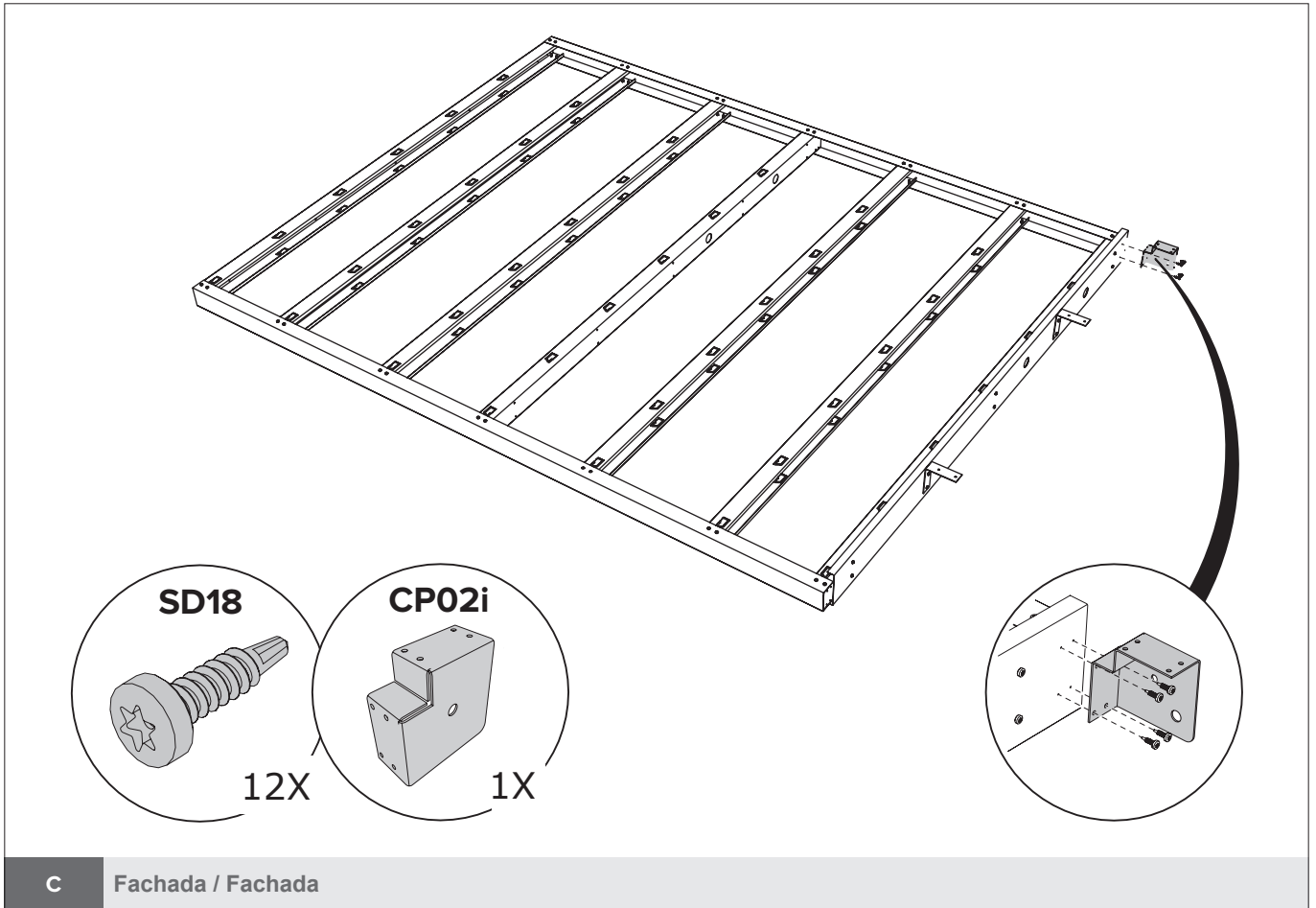
O princípio da construção da fachada, ver páginas 8 a 11 (POW).
 El principio de la construcción de la fachada, ver paginas 8 a 11 (POW).

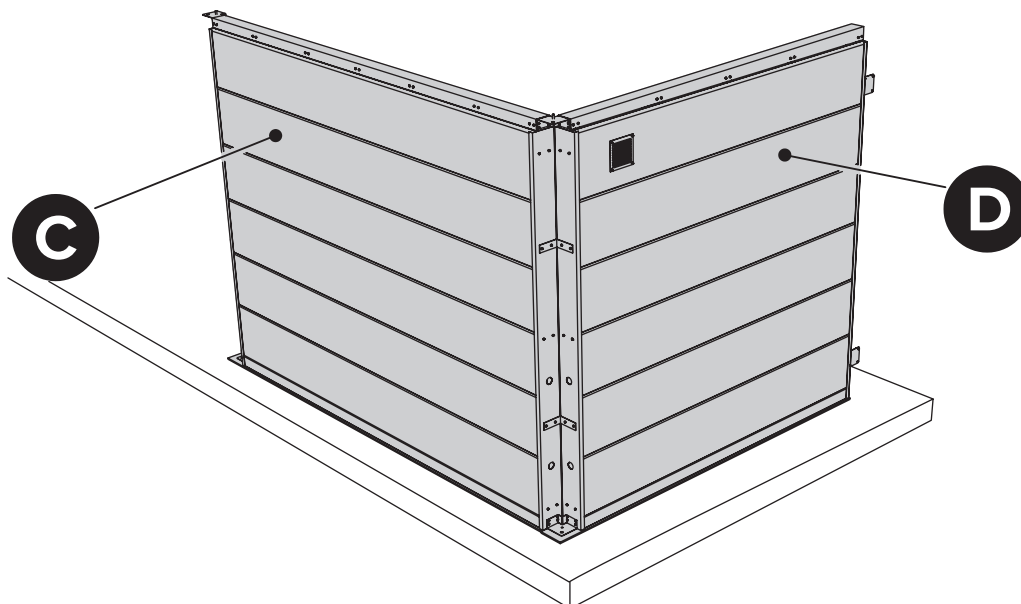


C Fachada / Fachada

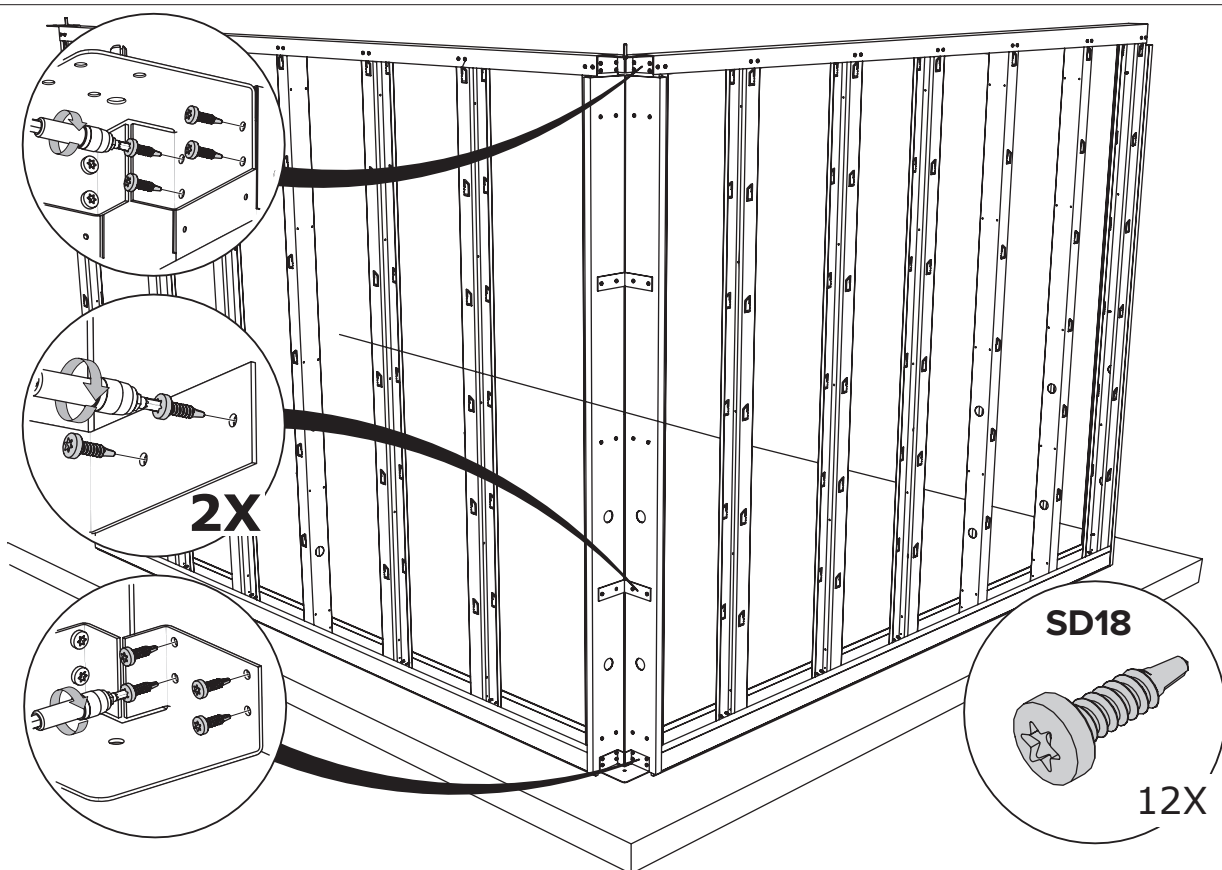
ABRIGO DE JARDIM / CASETA DE JARDÍN NH9 COM APOIO GRANDE





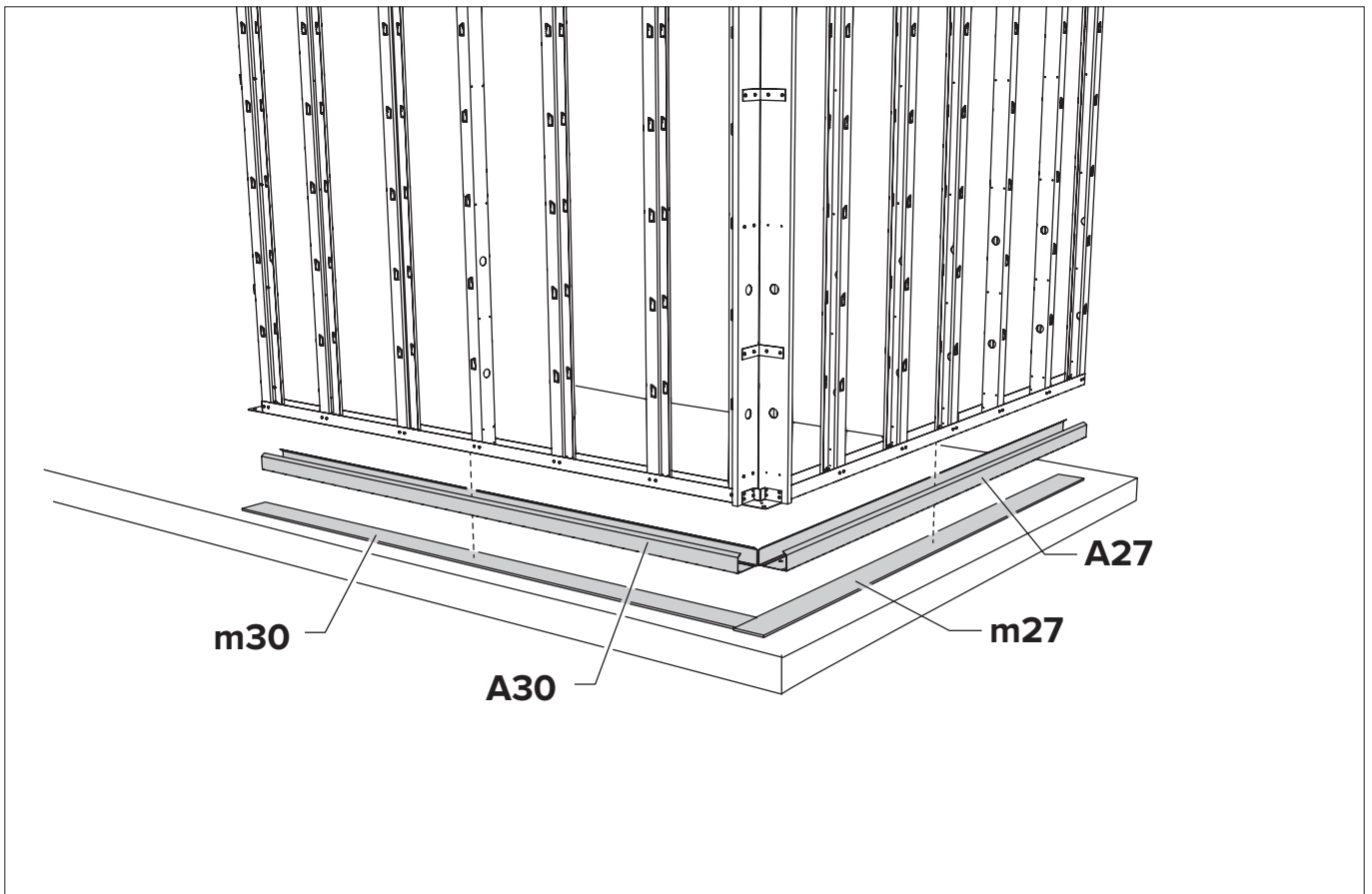


C + D Fachada / Fachada

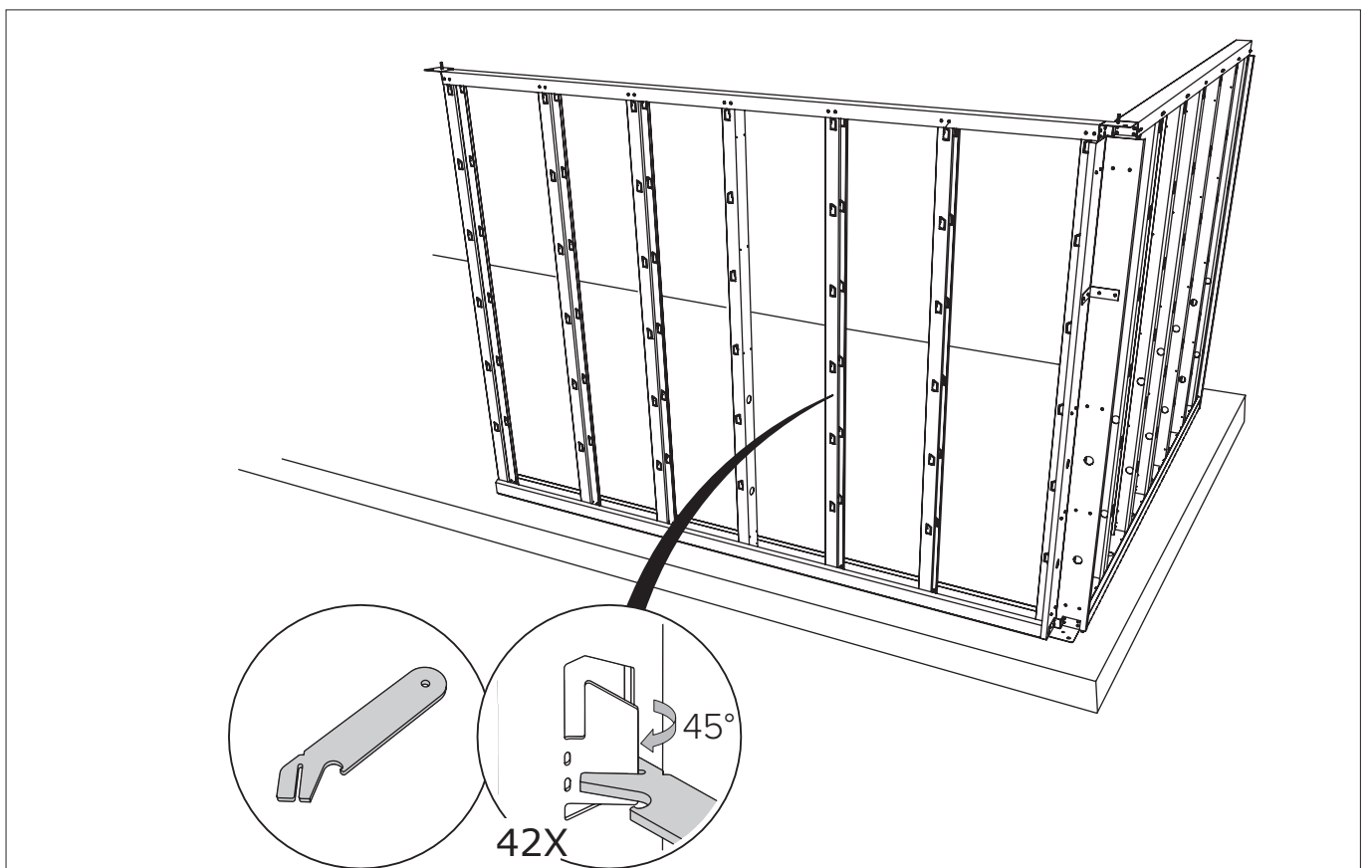


C + D Fachada / Fachada

ABRIGO DE JARDIM / CASETA DE JARDÍN NH9 COM APOIO GRANDE

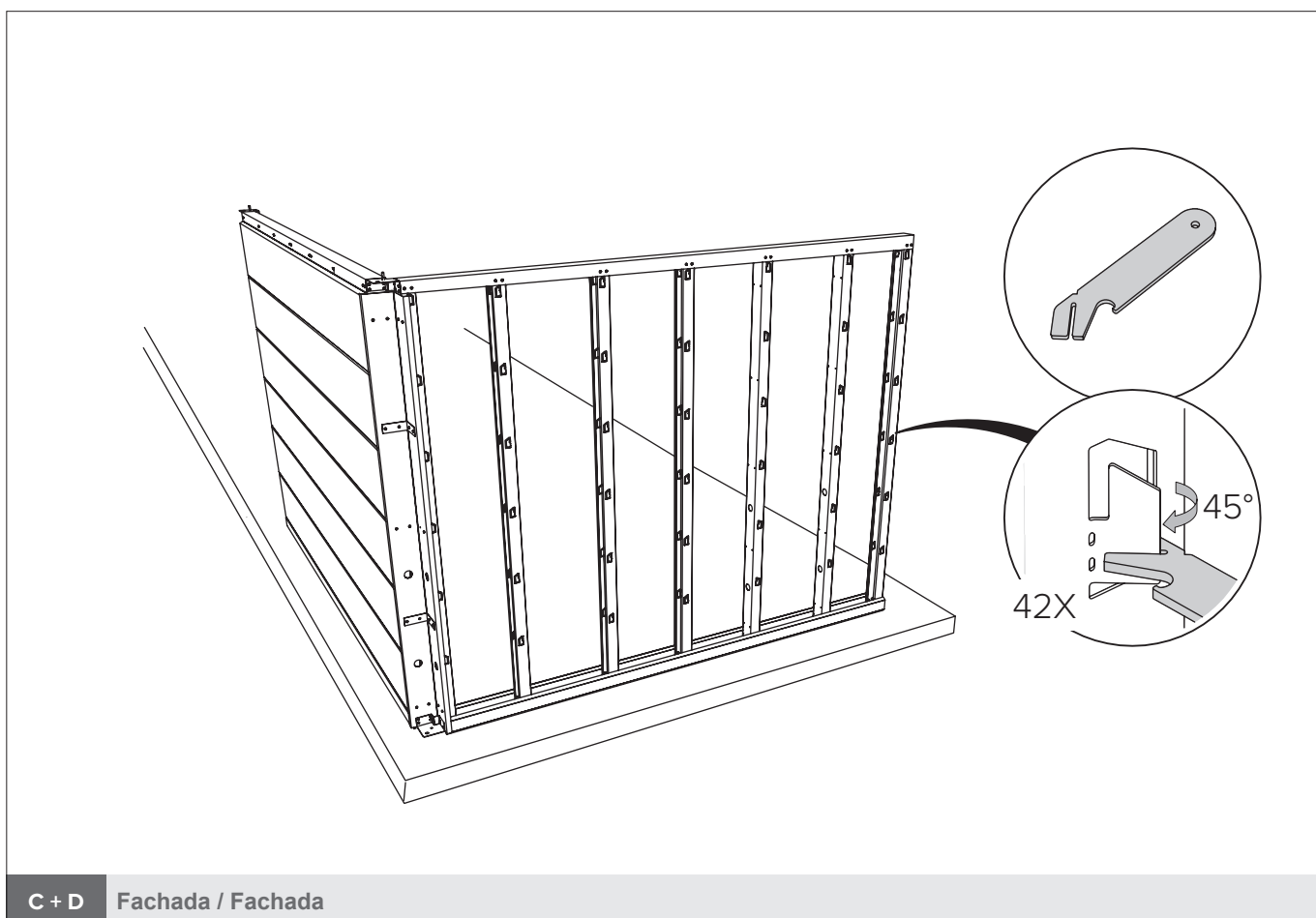
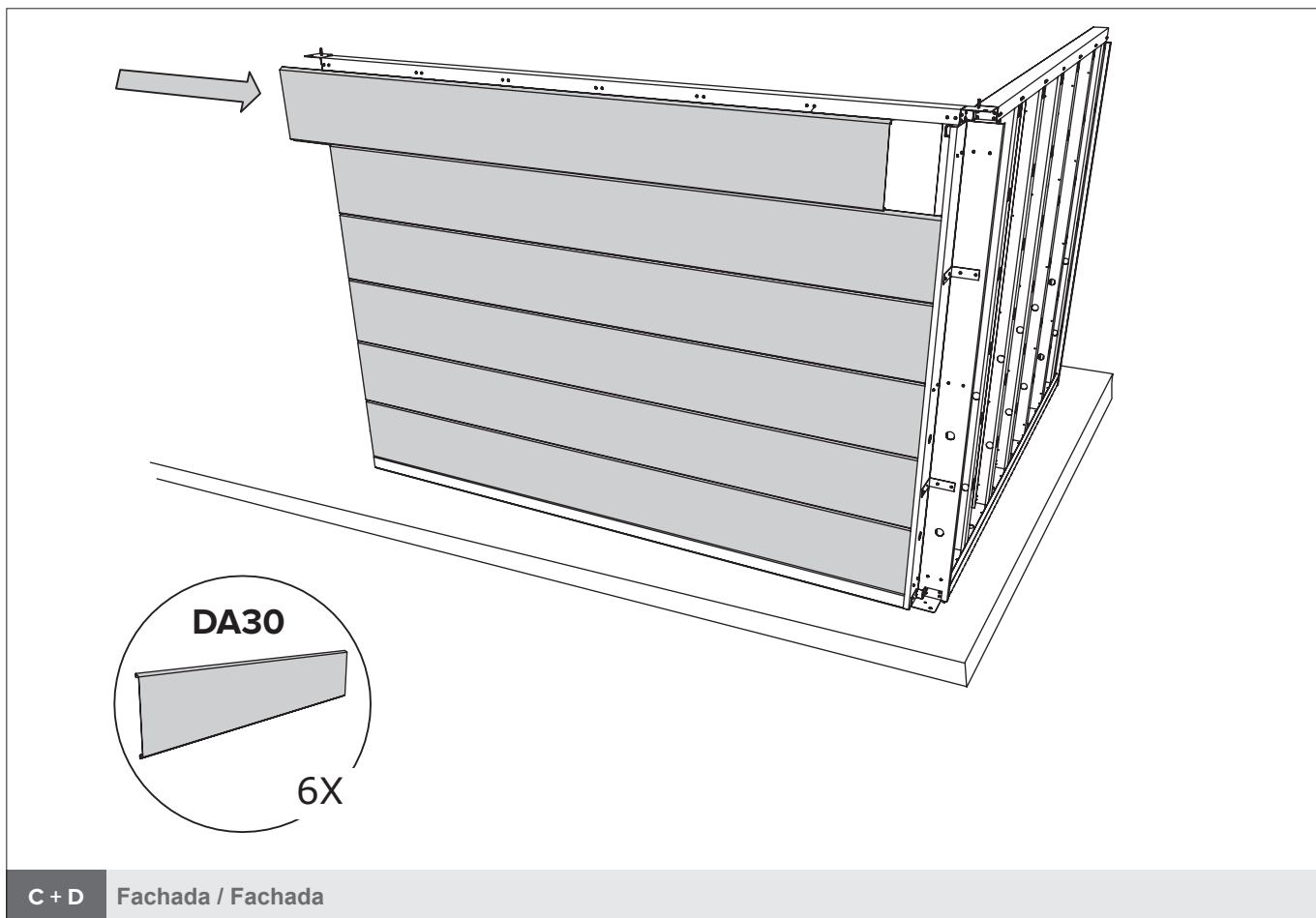


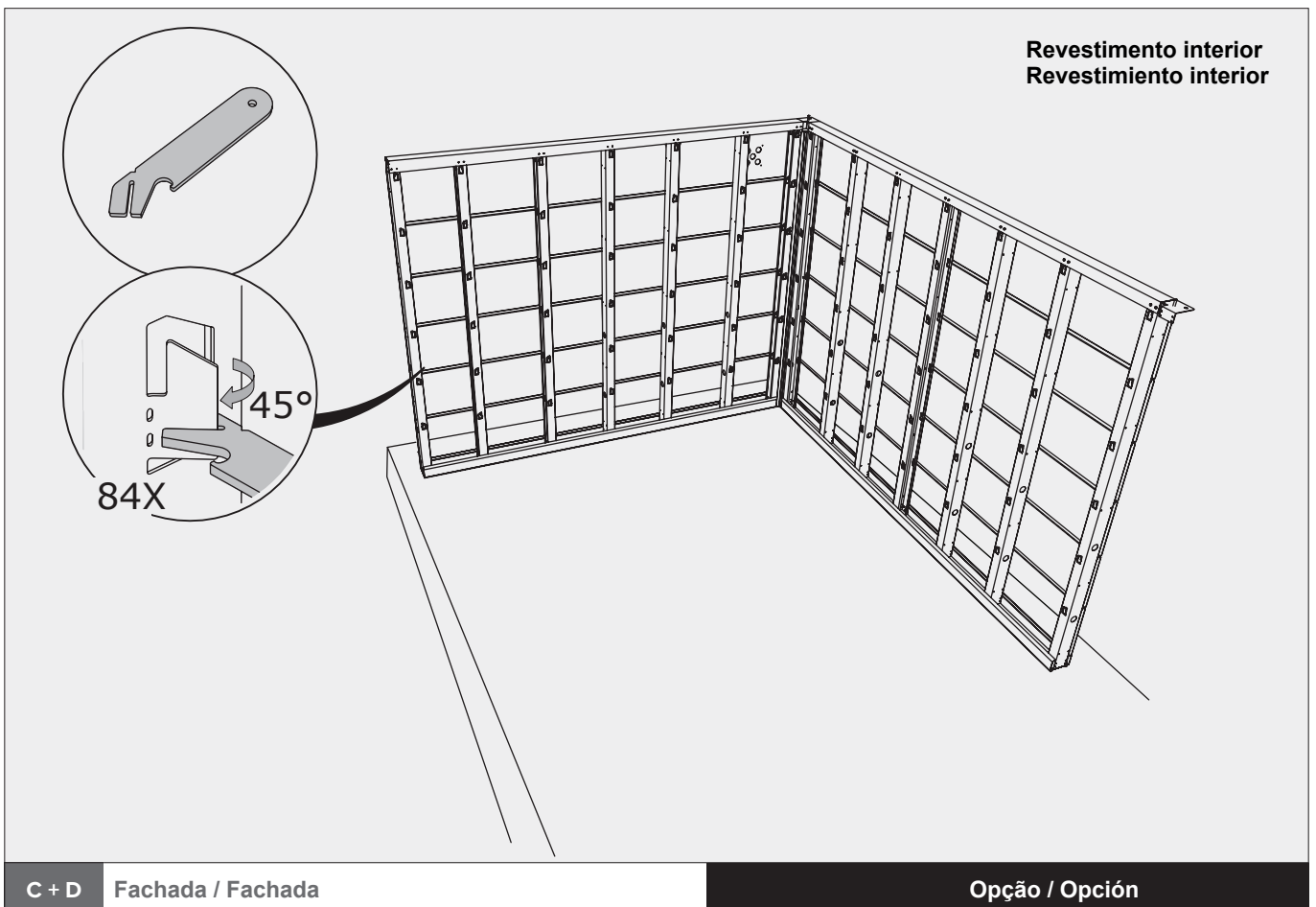
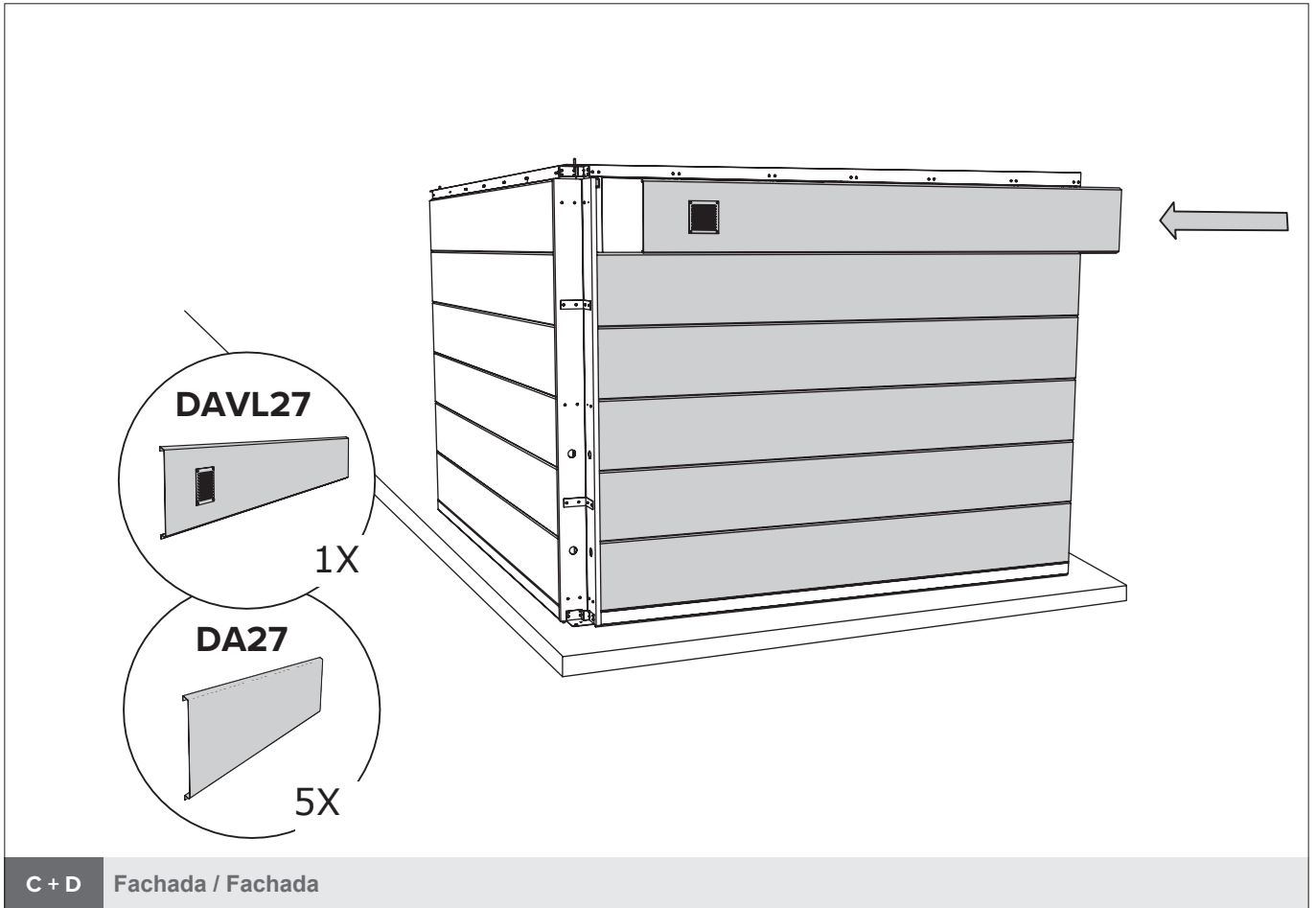
C + D Fachada / Fachada



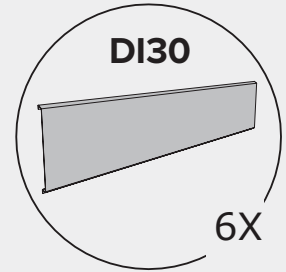
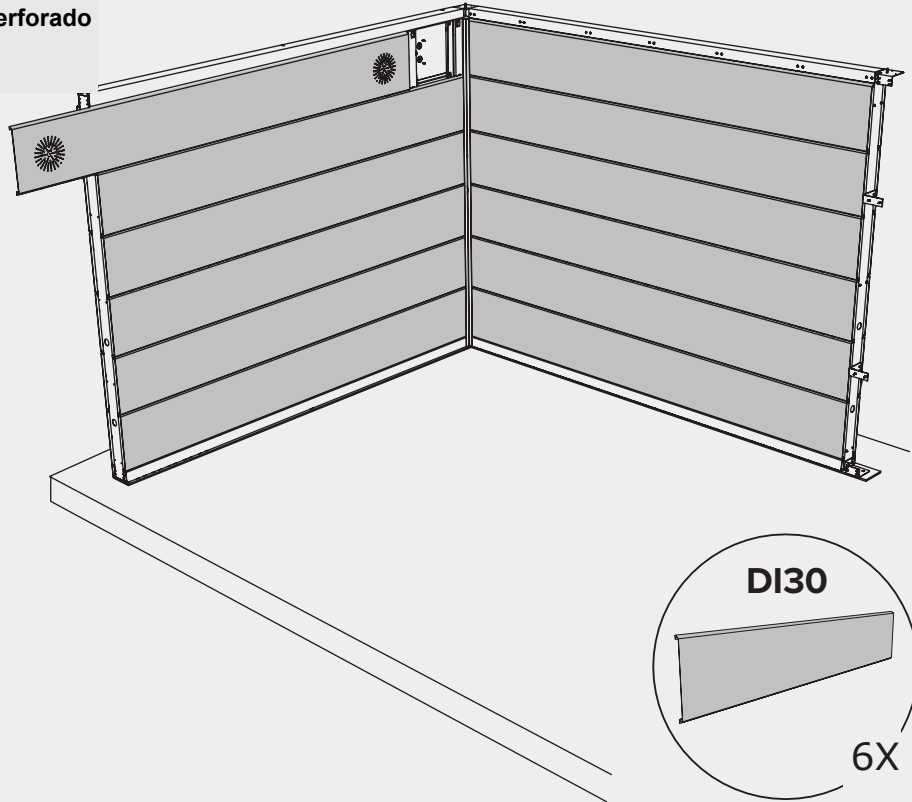
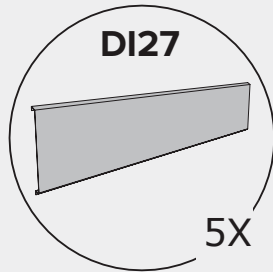
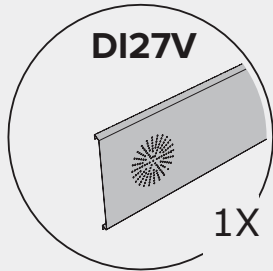
C + D Fachada / Fachada

ABRIGO DE JARDIM / CASETA DE JARDÍN NH9 COM APOIO GRANDE





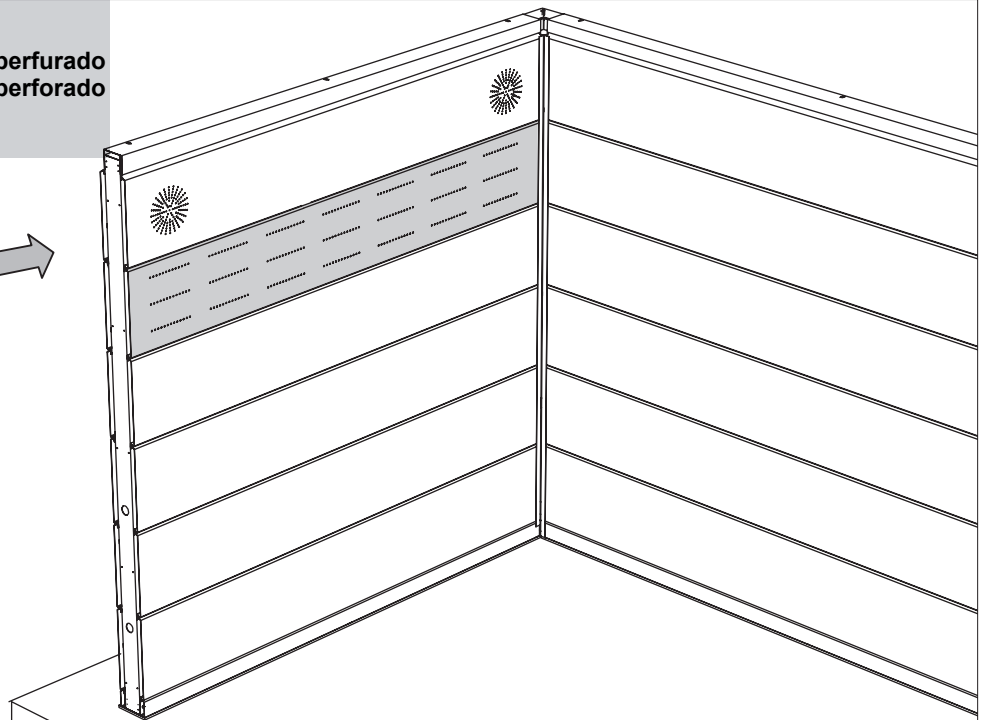
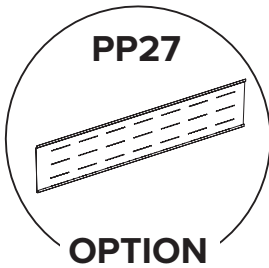
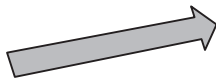
Revestimento interior e painel perfurado
Revestimiento interior e panel perforado



C + D Fachada / Fachada

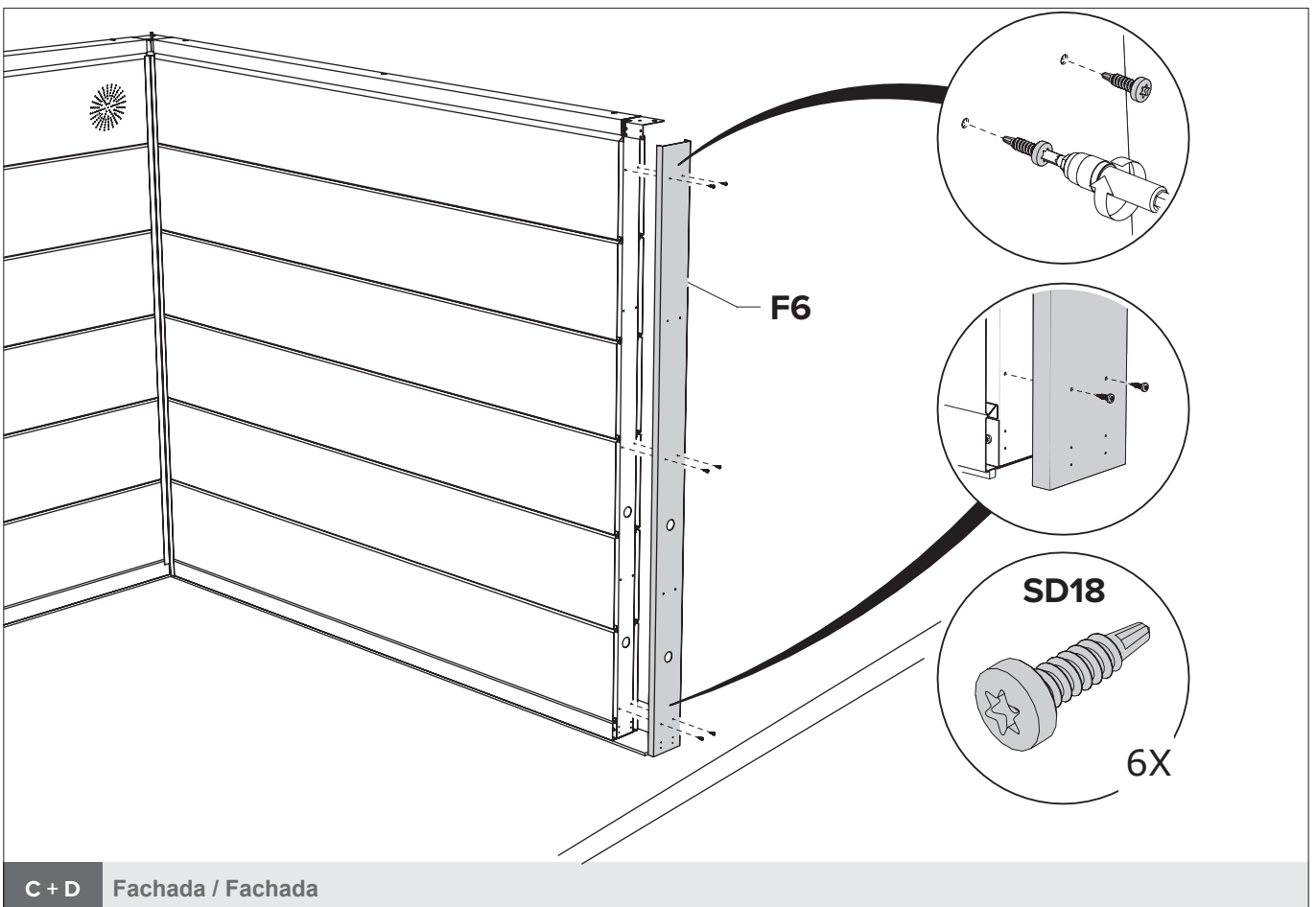
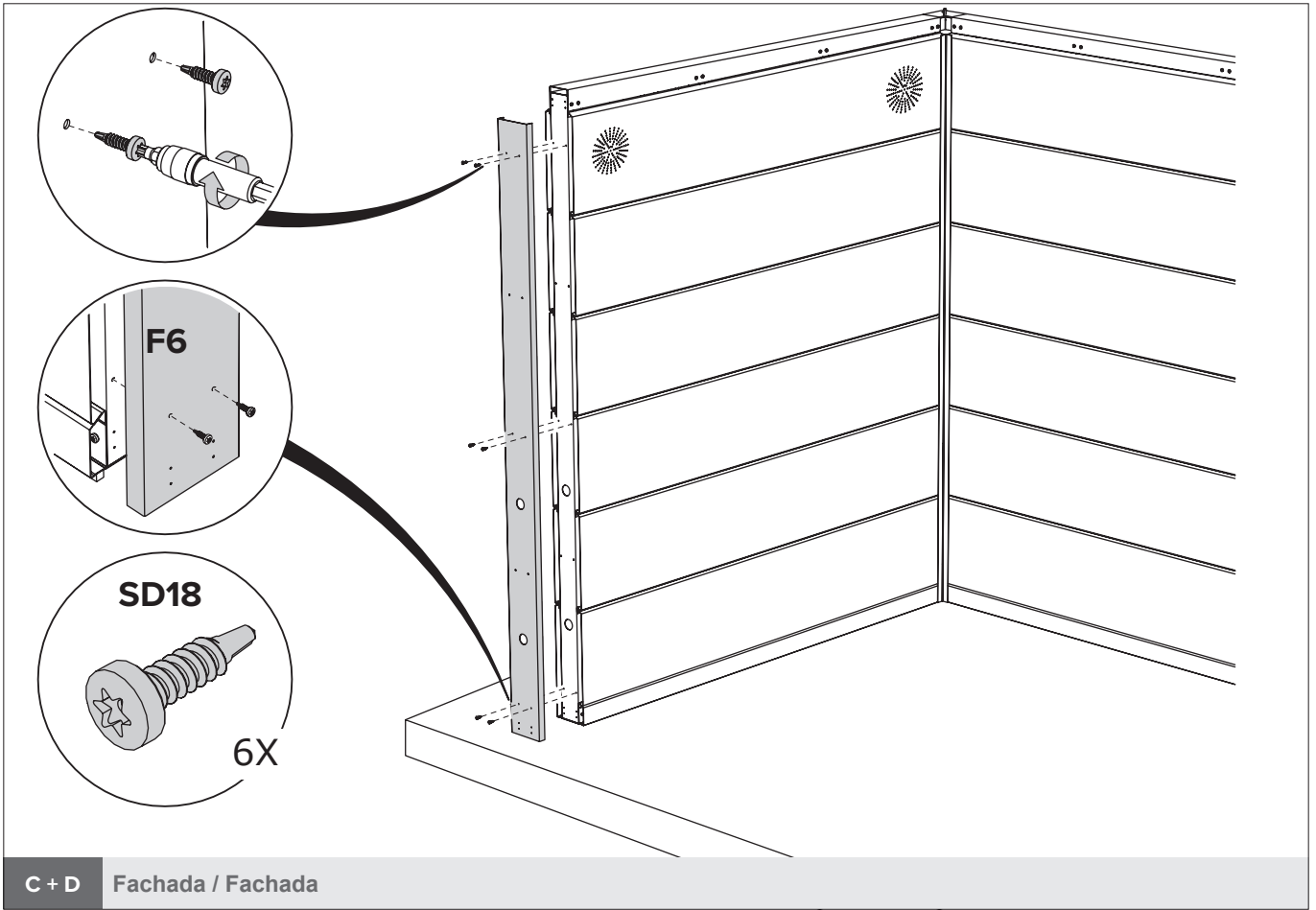
Opção / Opción

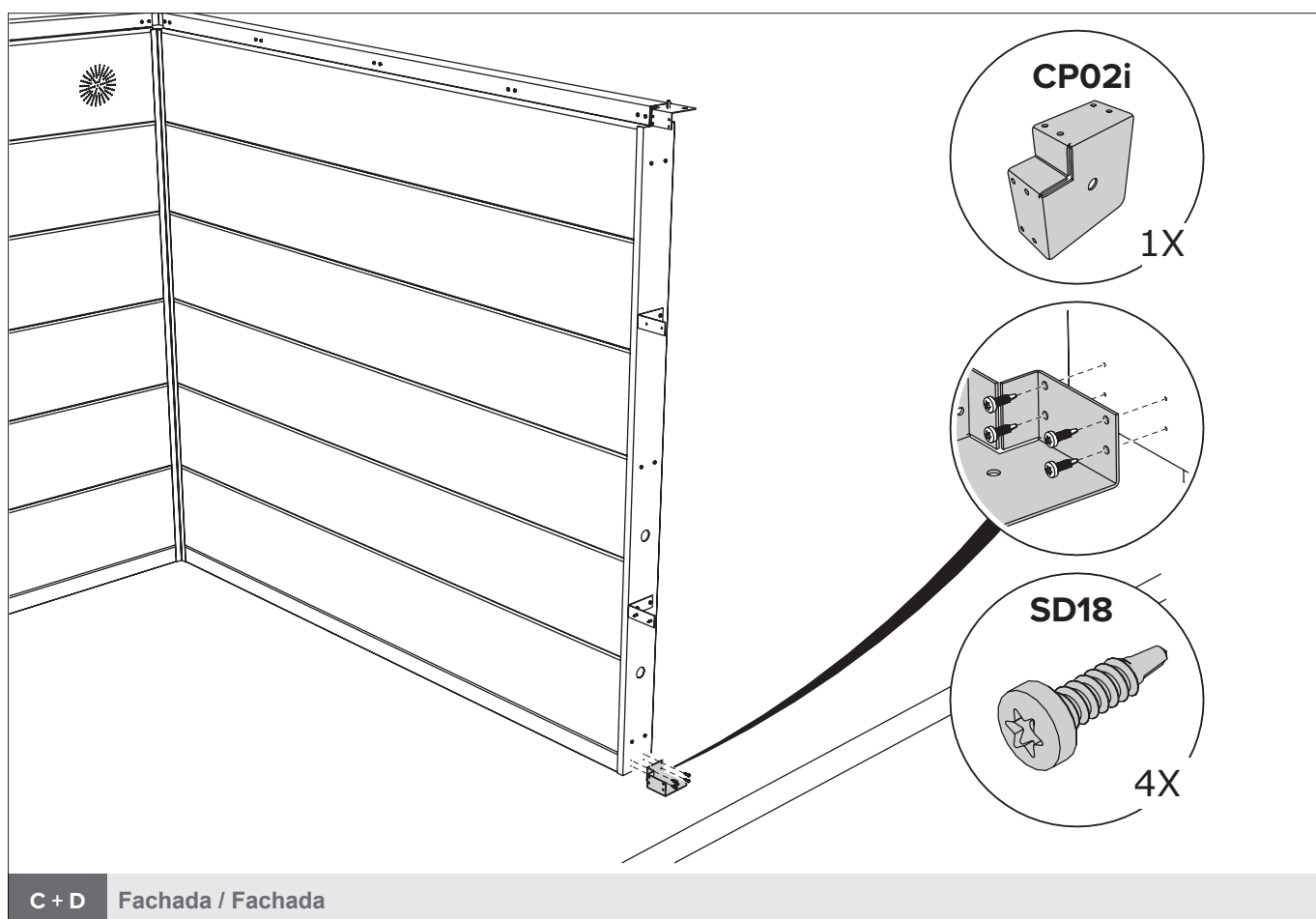
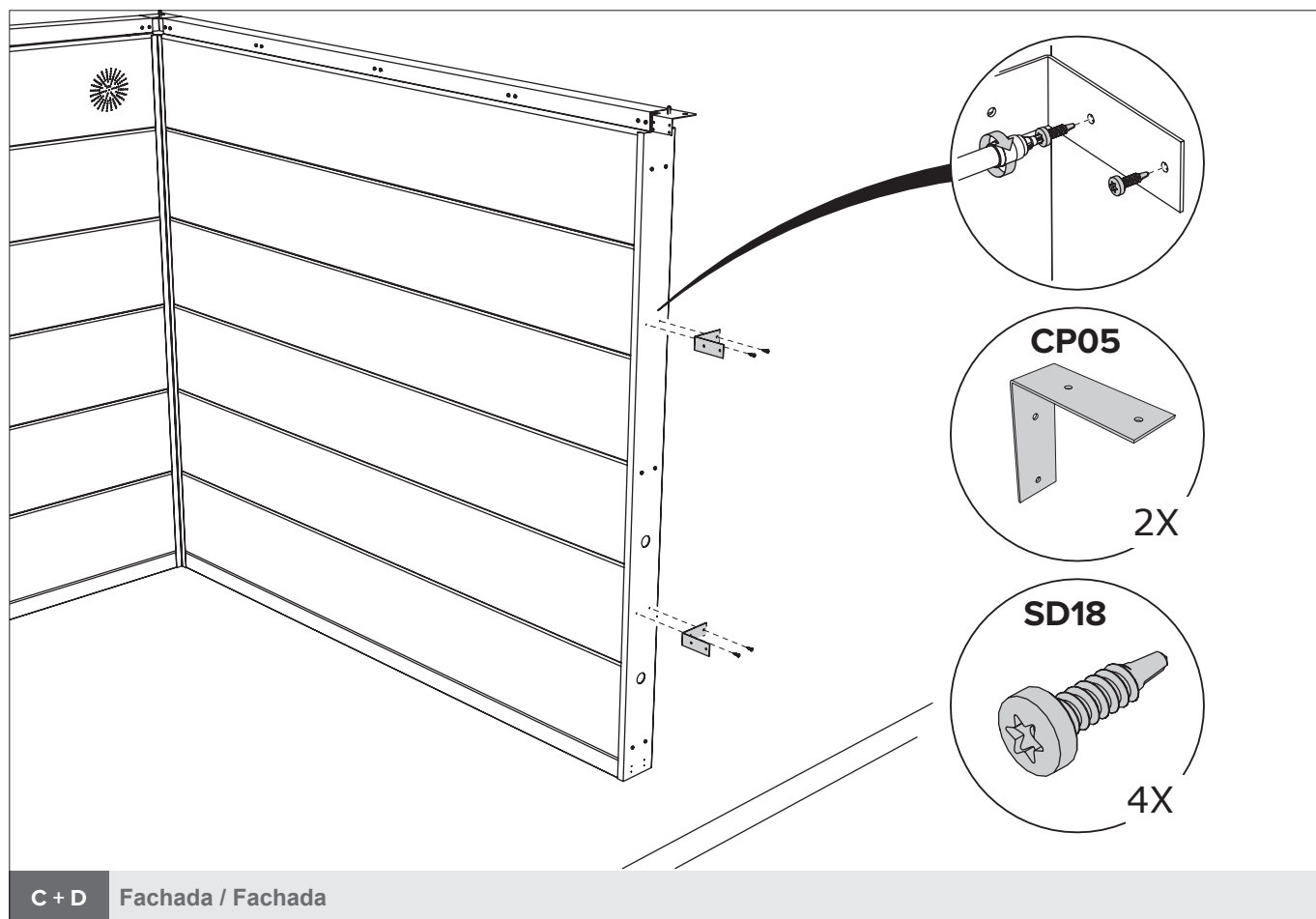
Revestimento interior e painel perfurado
Revestimiento interior e panel perforado

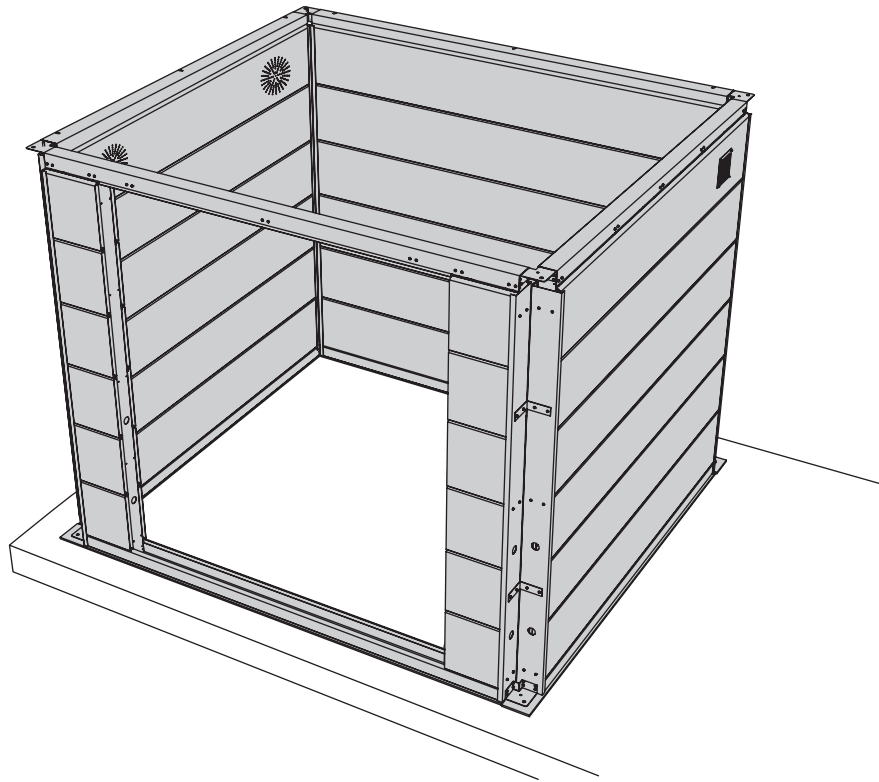


C + D Fachada / Fachada

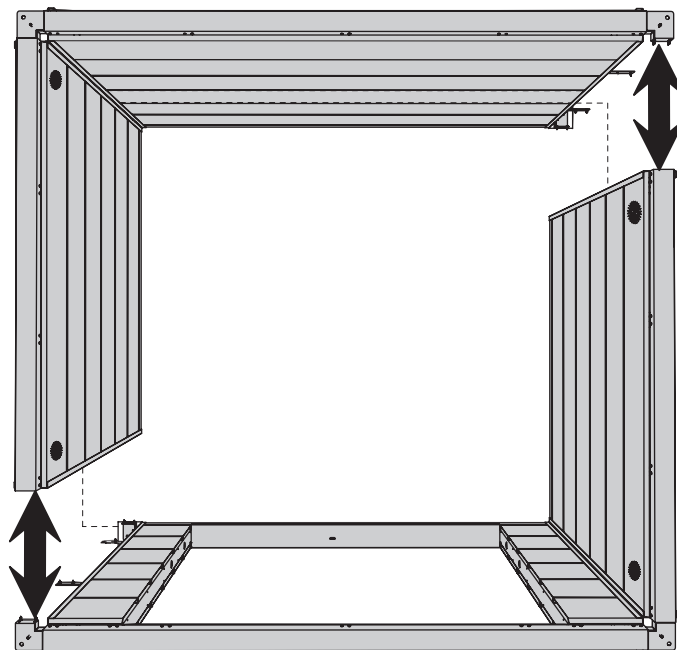
Opção / Opción





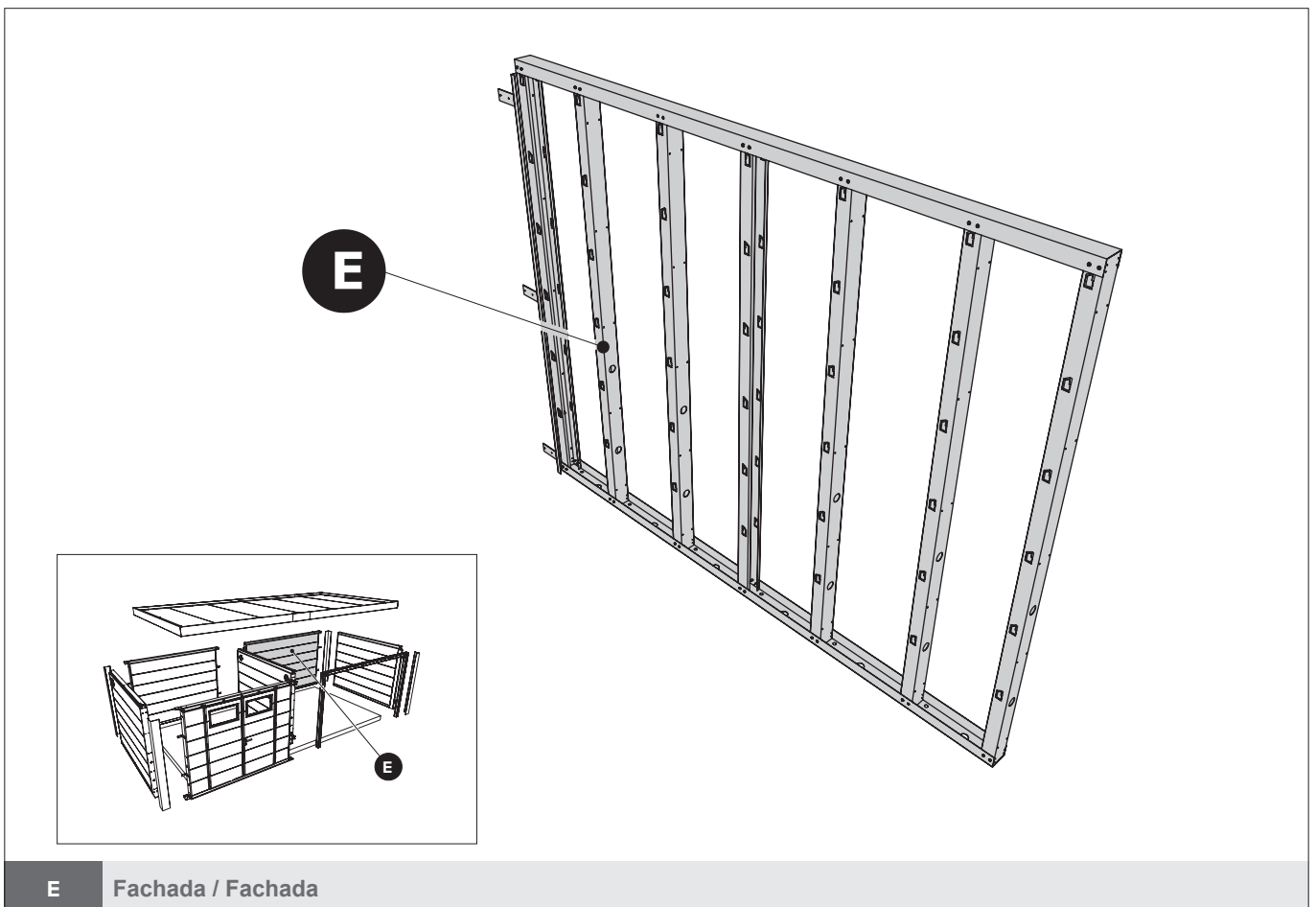
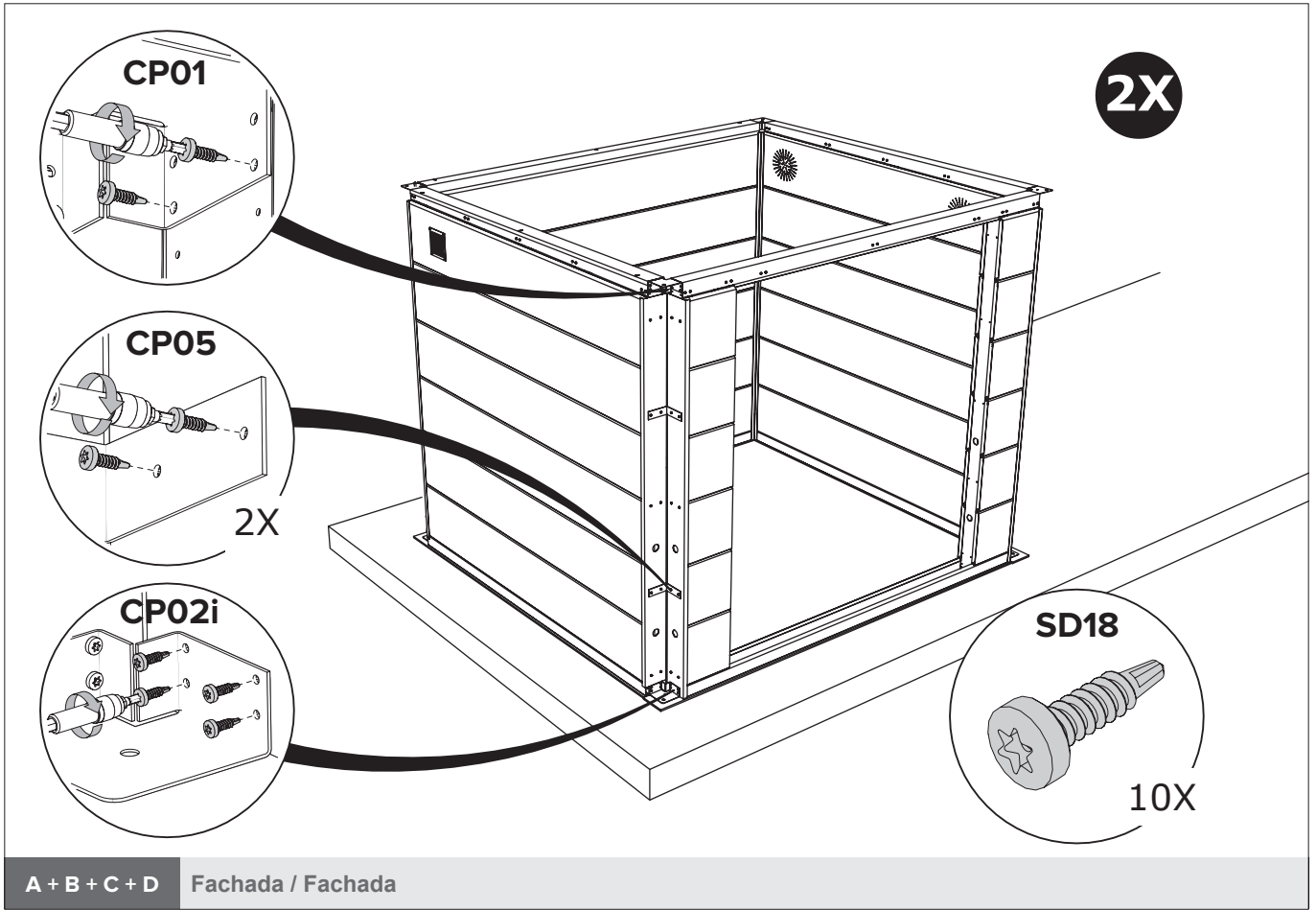


A+B+C+D Fachada / Fachada

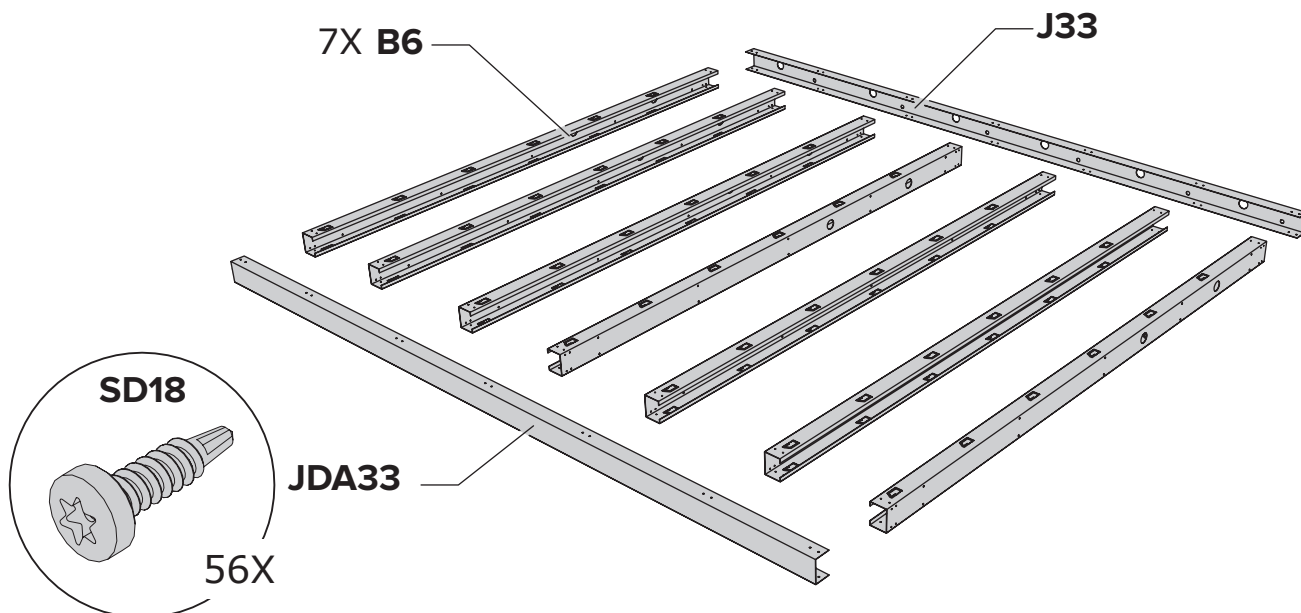


A+B+C+D Fachada / Fachada

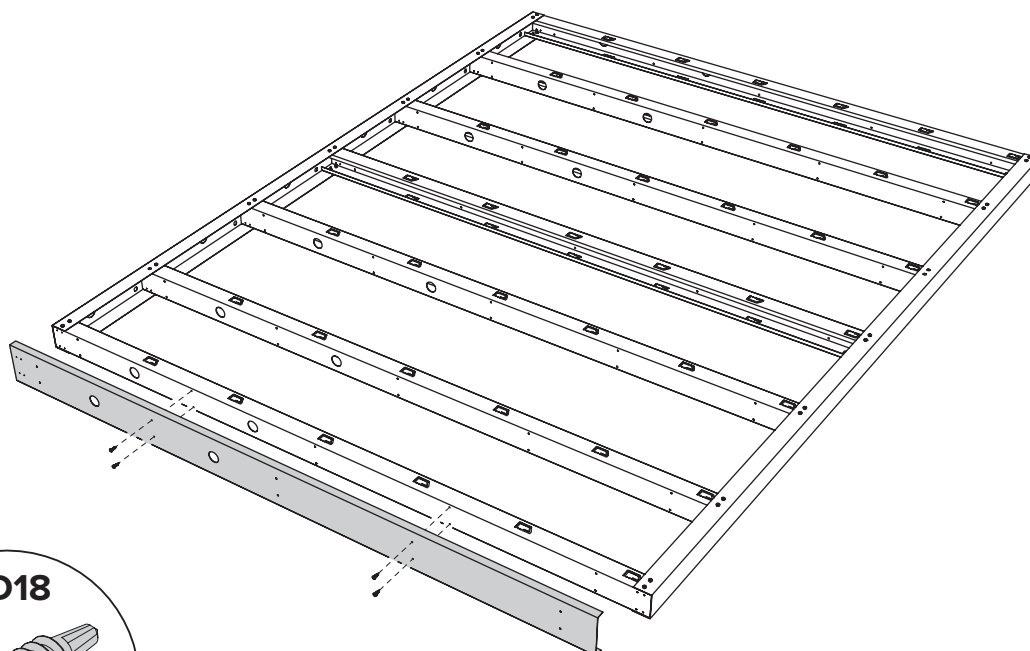
ABRIGO DE JARDIM / CASETA DE JARDÍN NH9 COM APOIO GRANDE



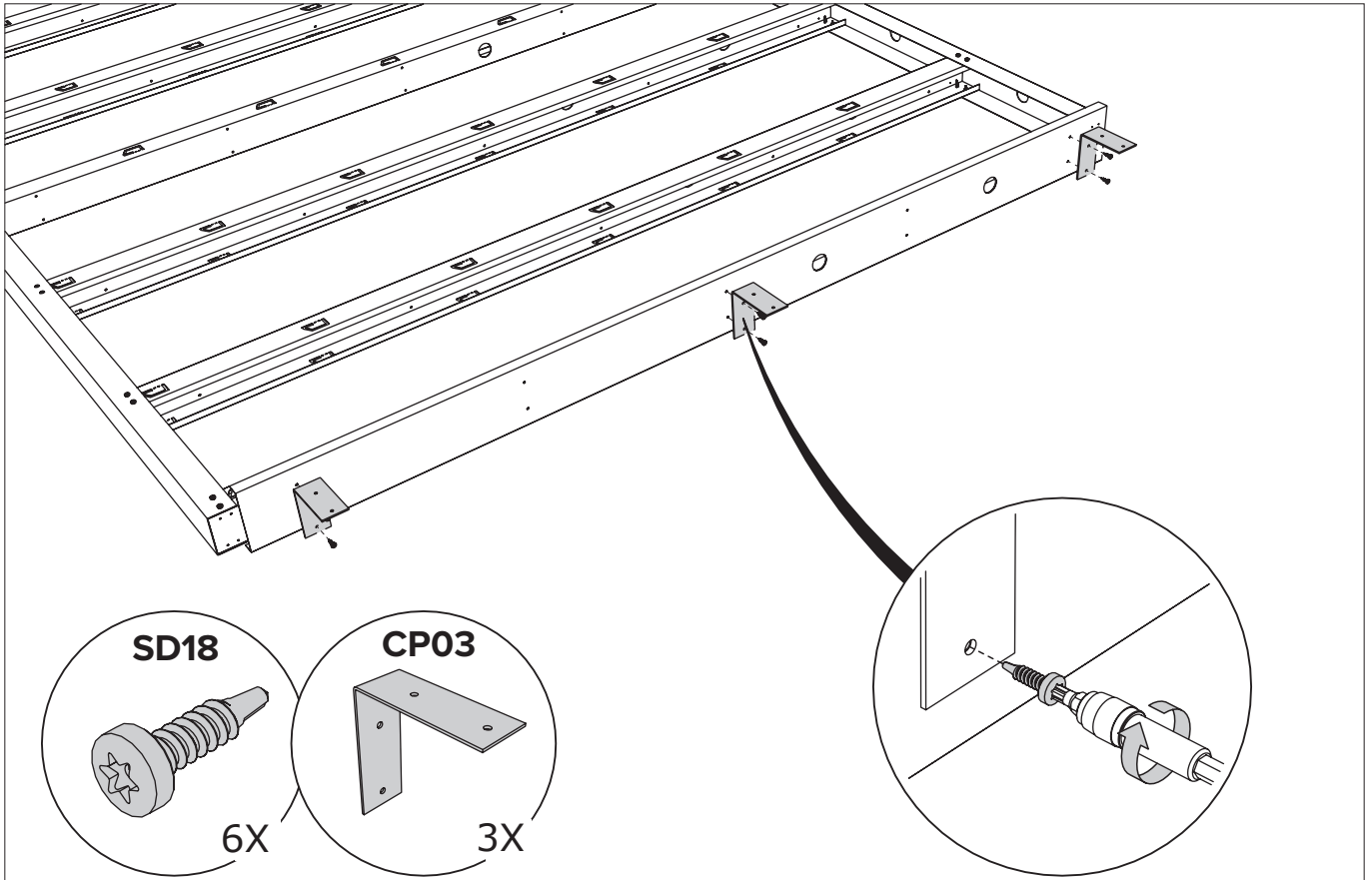
O princípio da construção da fachada, ver páginas 8 a 11 (POW).
 El principio de la construcción de la fachada, ver paginas 8 a 11 (POW).



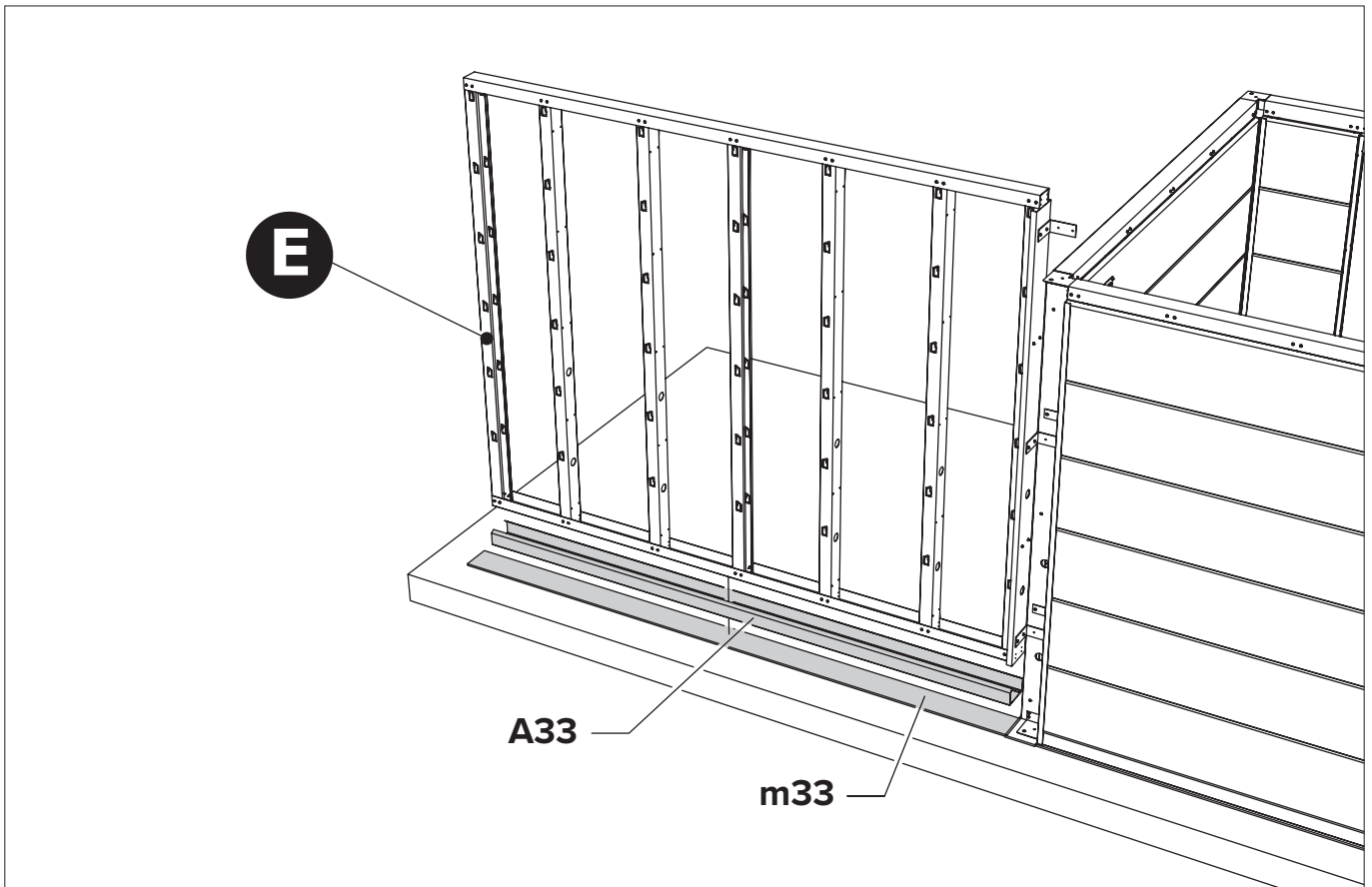
E Fachada / Fachada



E Fachada / Fachada

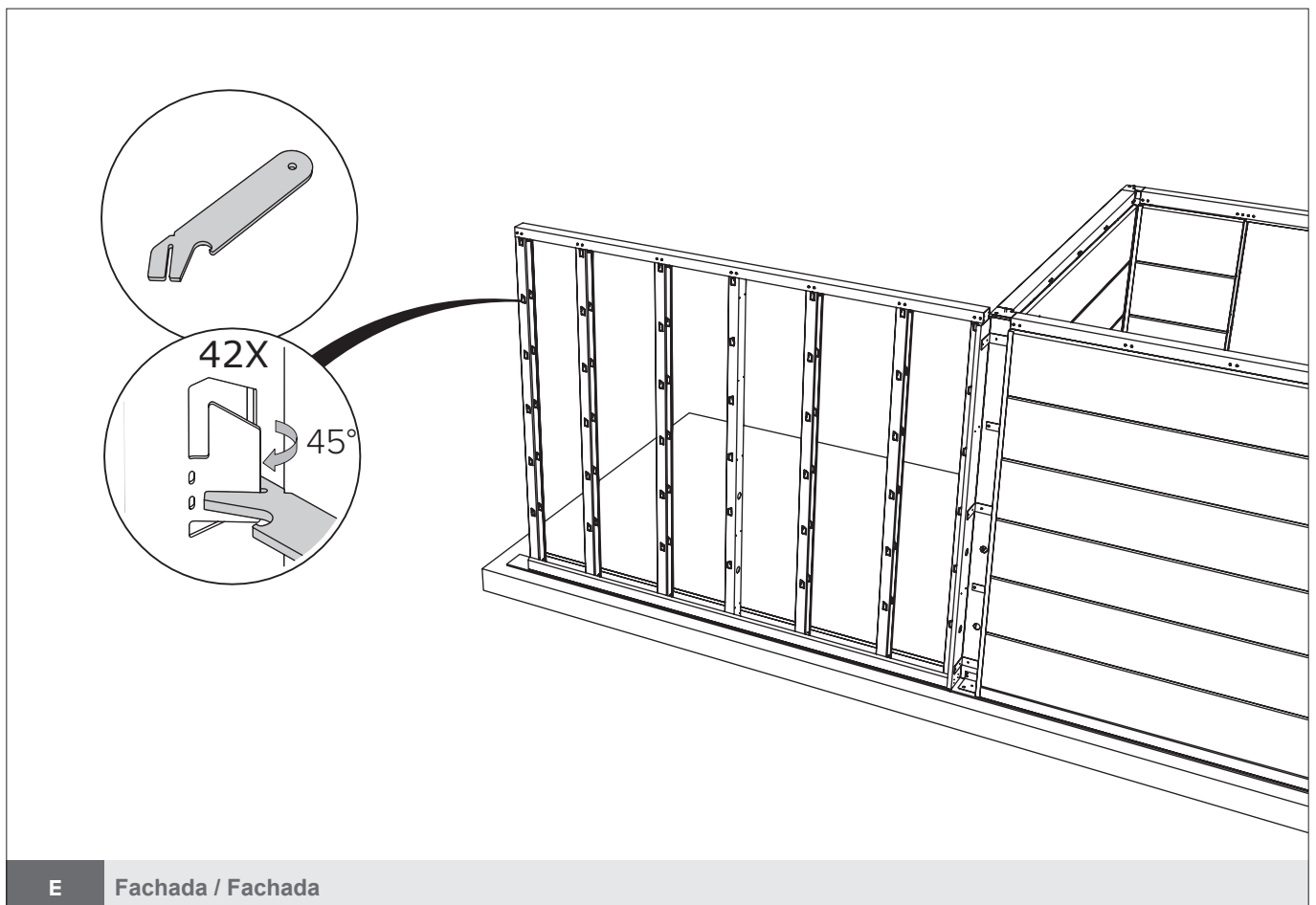
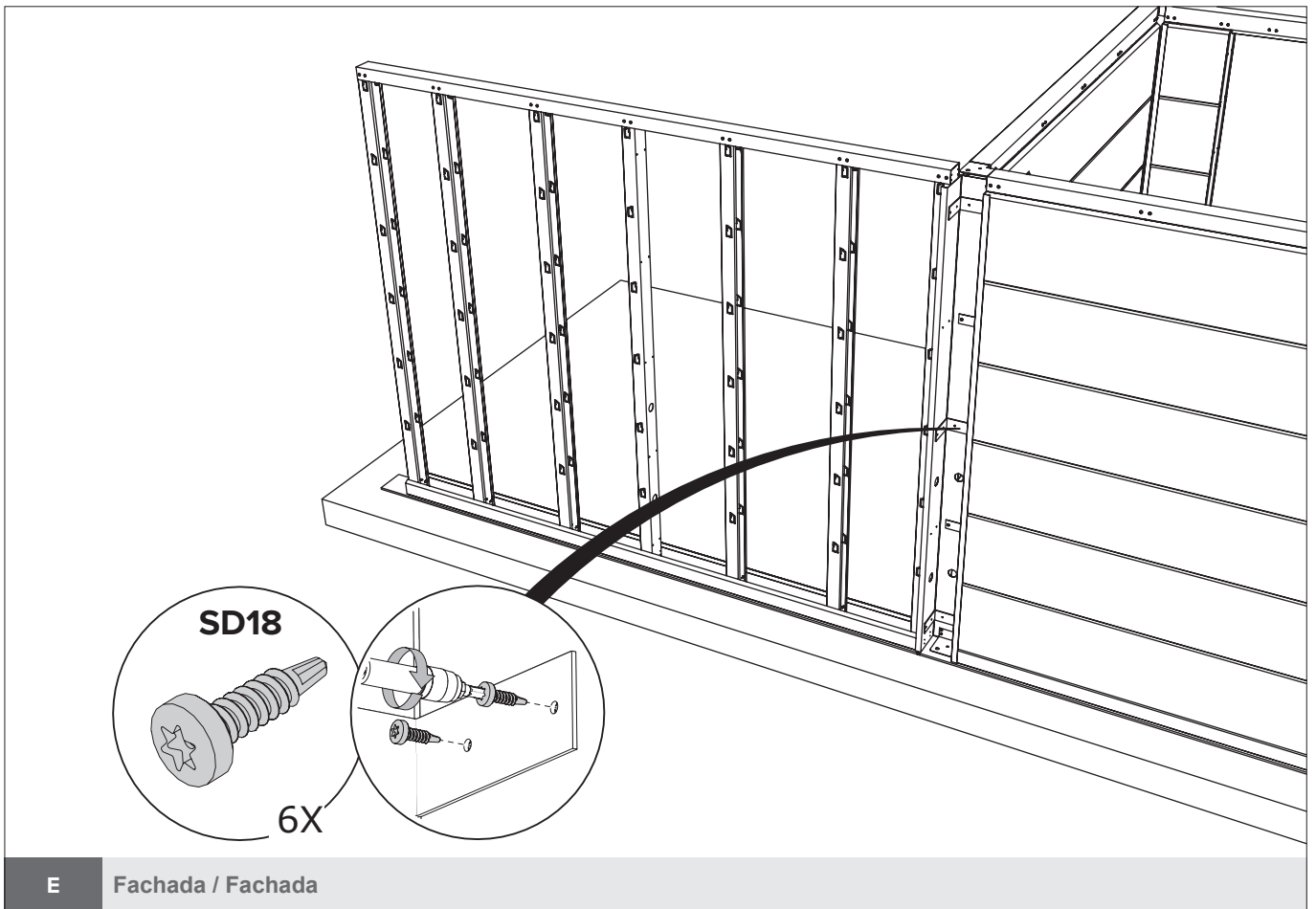


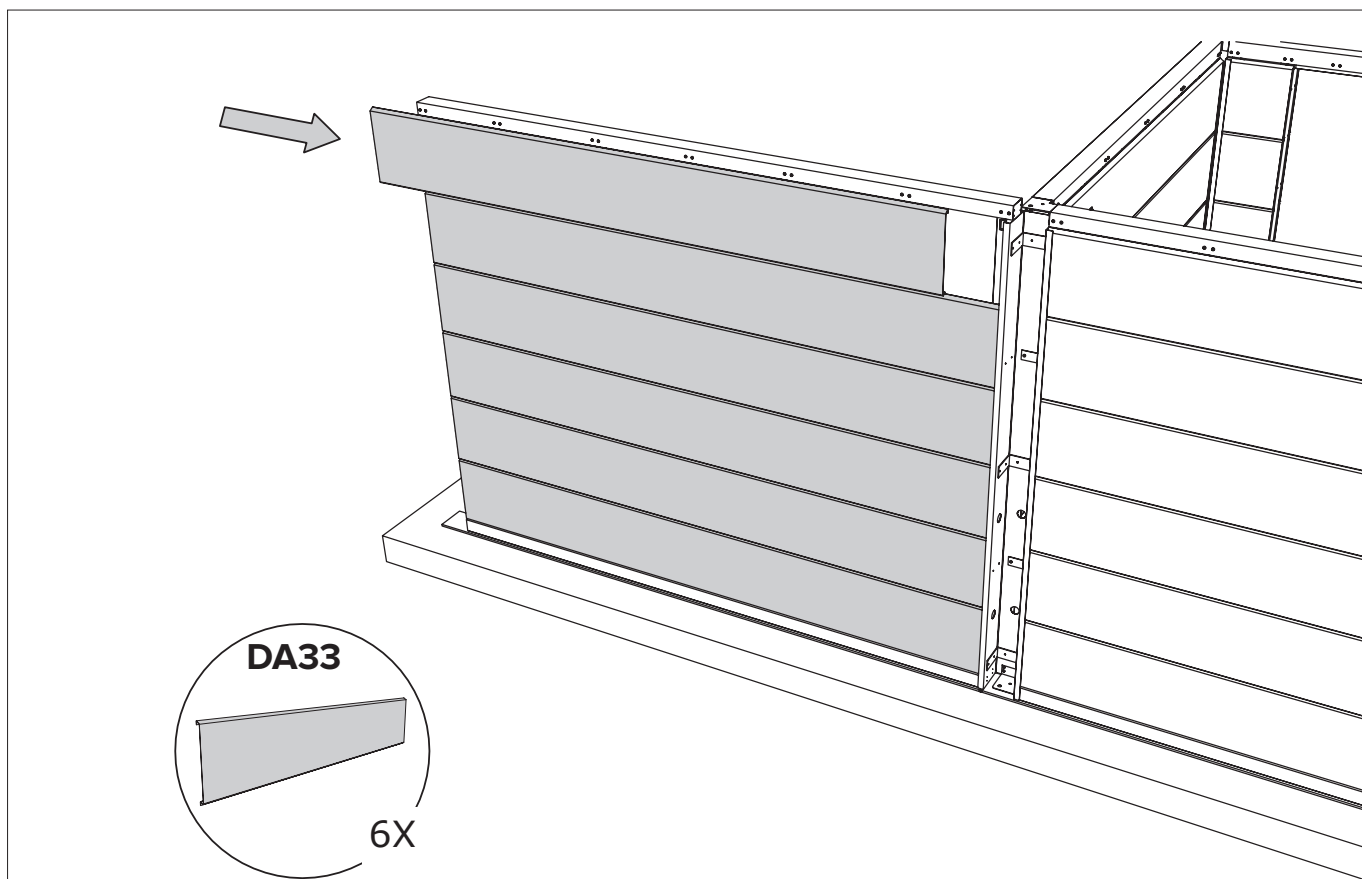
E Fachada / Fachada



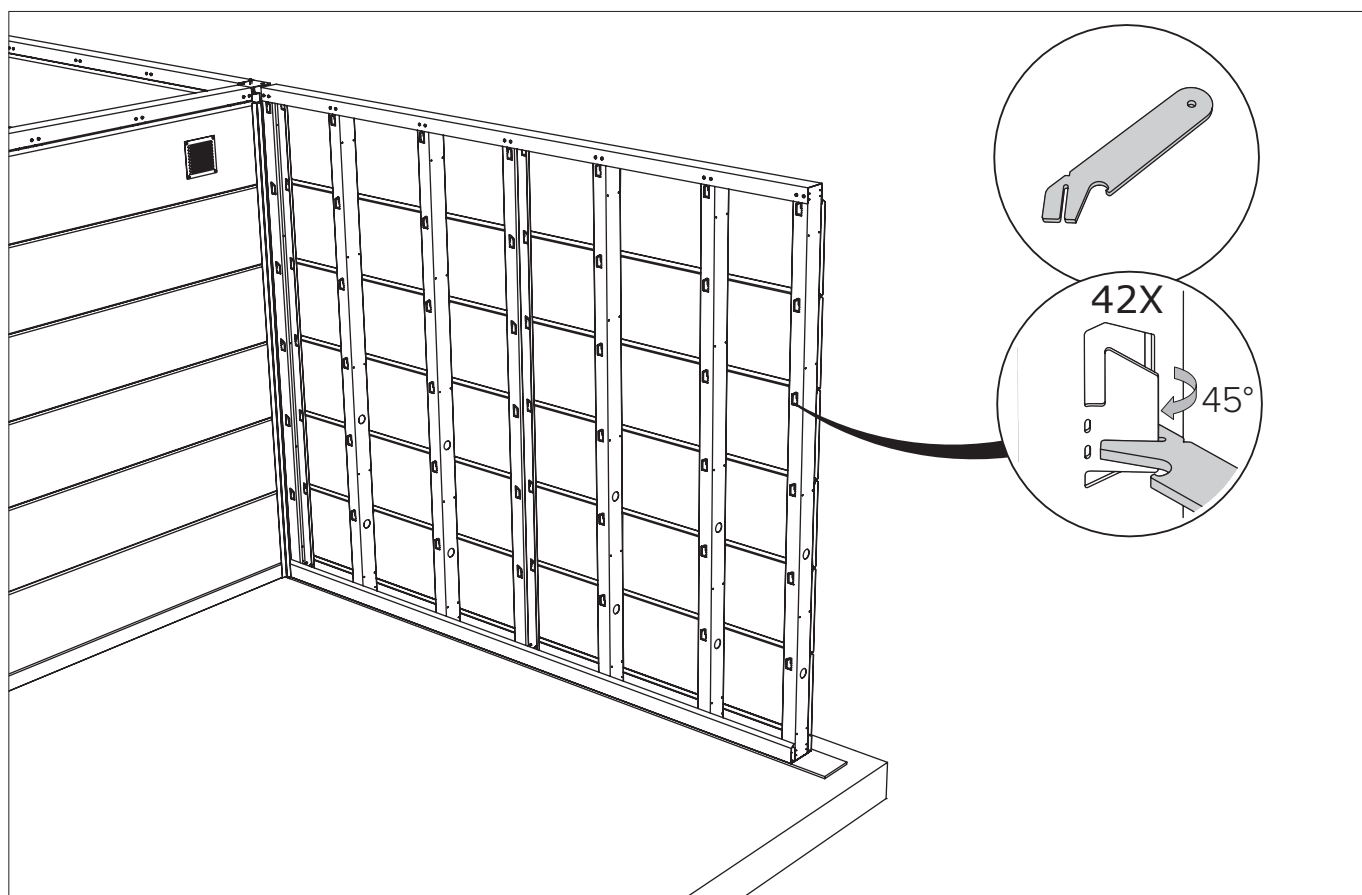
E Fachada / Fachada

ABRIGO DE JARDIM / CASETA DE JARDÍN NH9 COM APOIO GRANDE

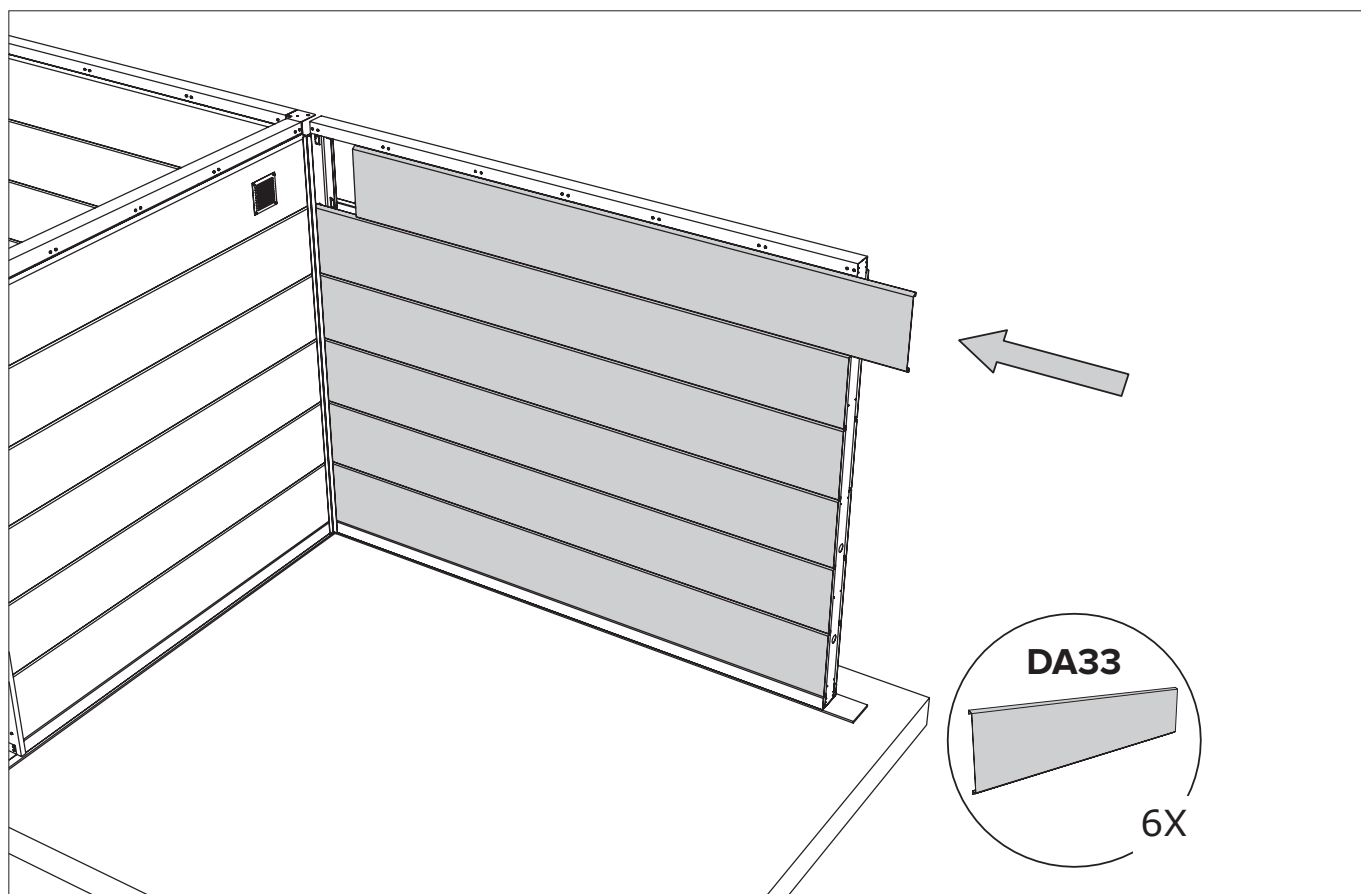




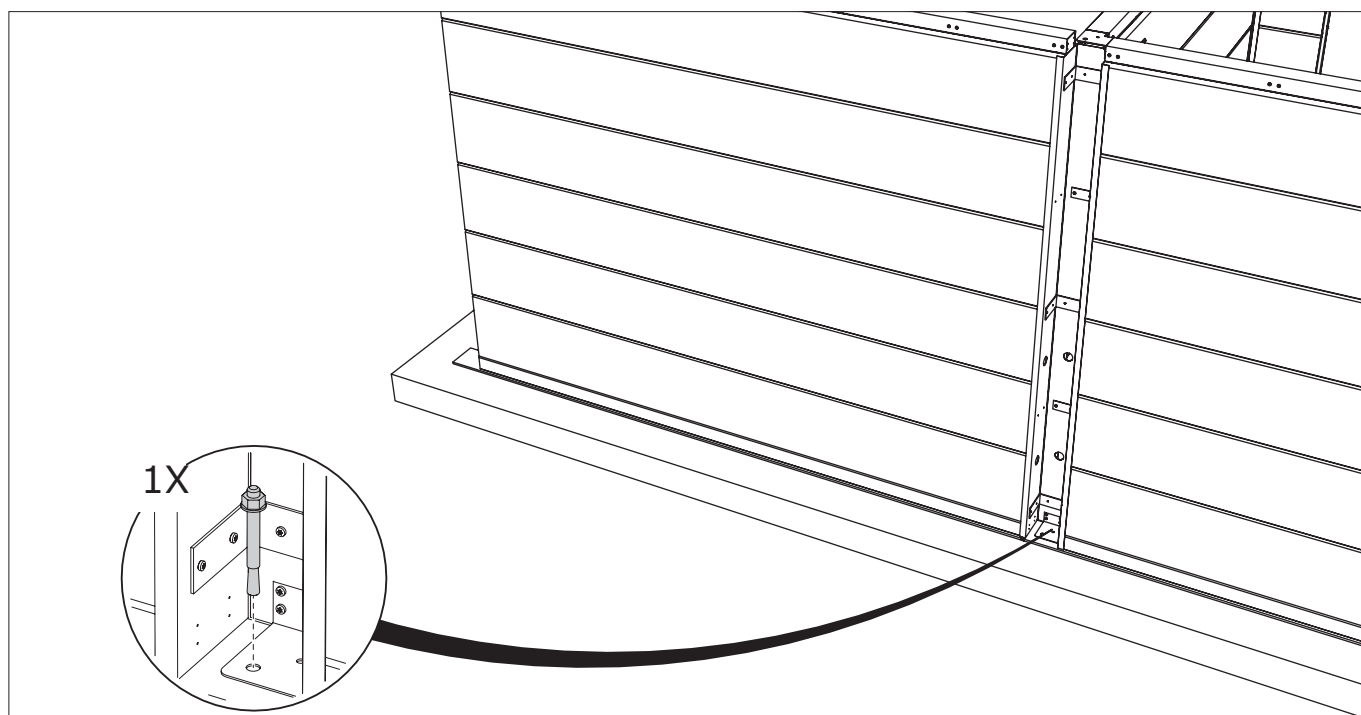
E Fachada / Fachada



E Fachada / Fachada



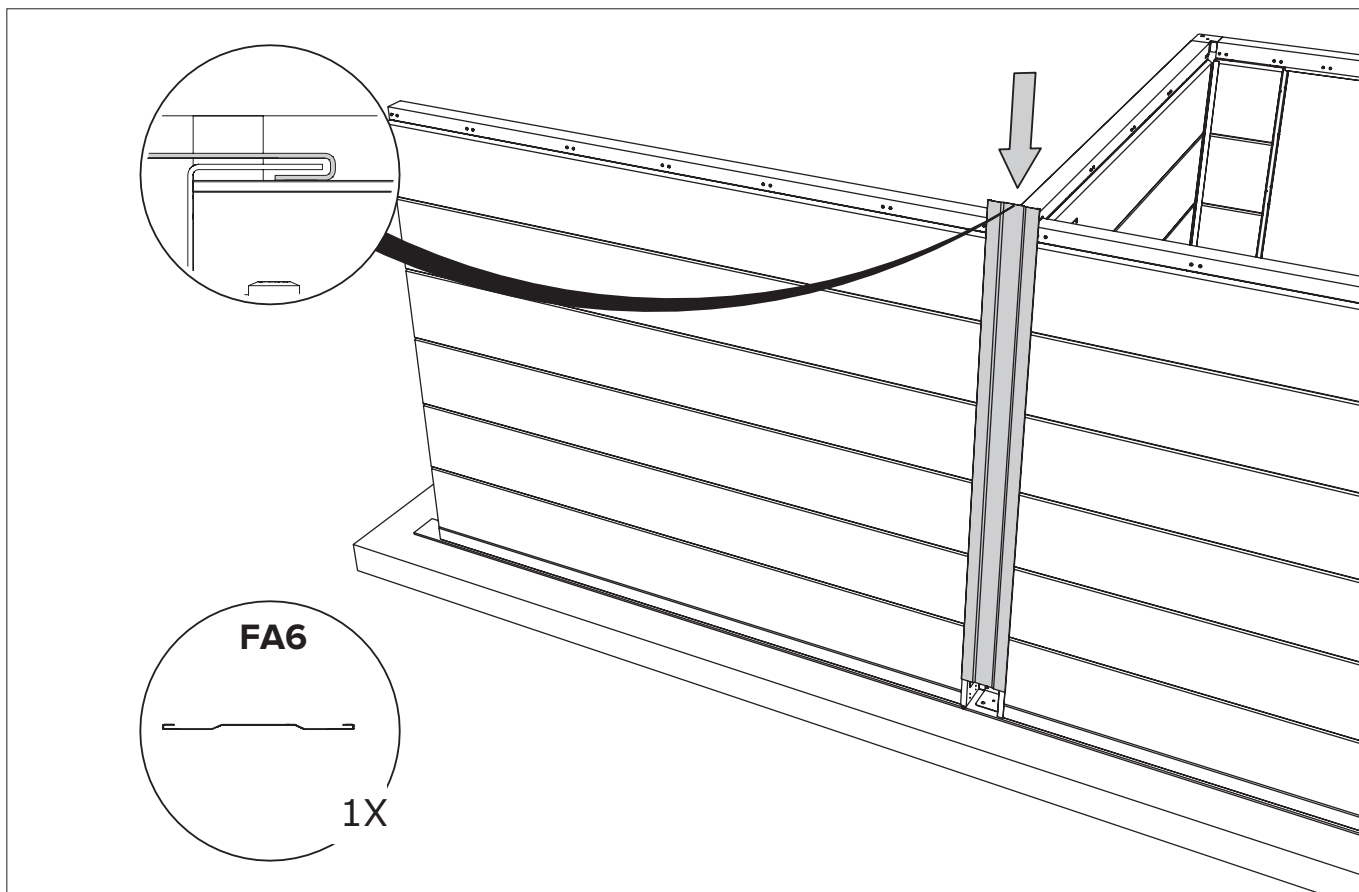
E Fachada / Fachada



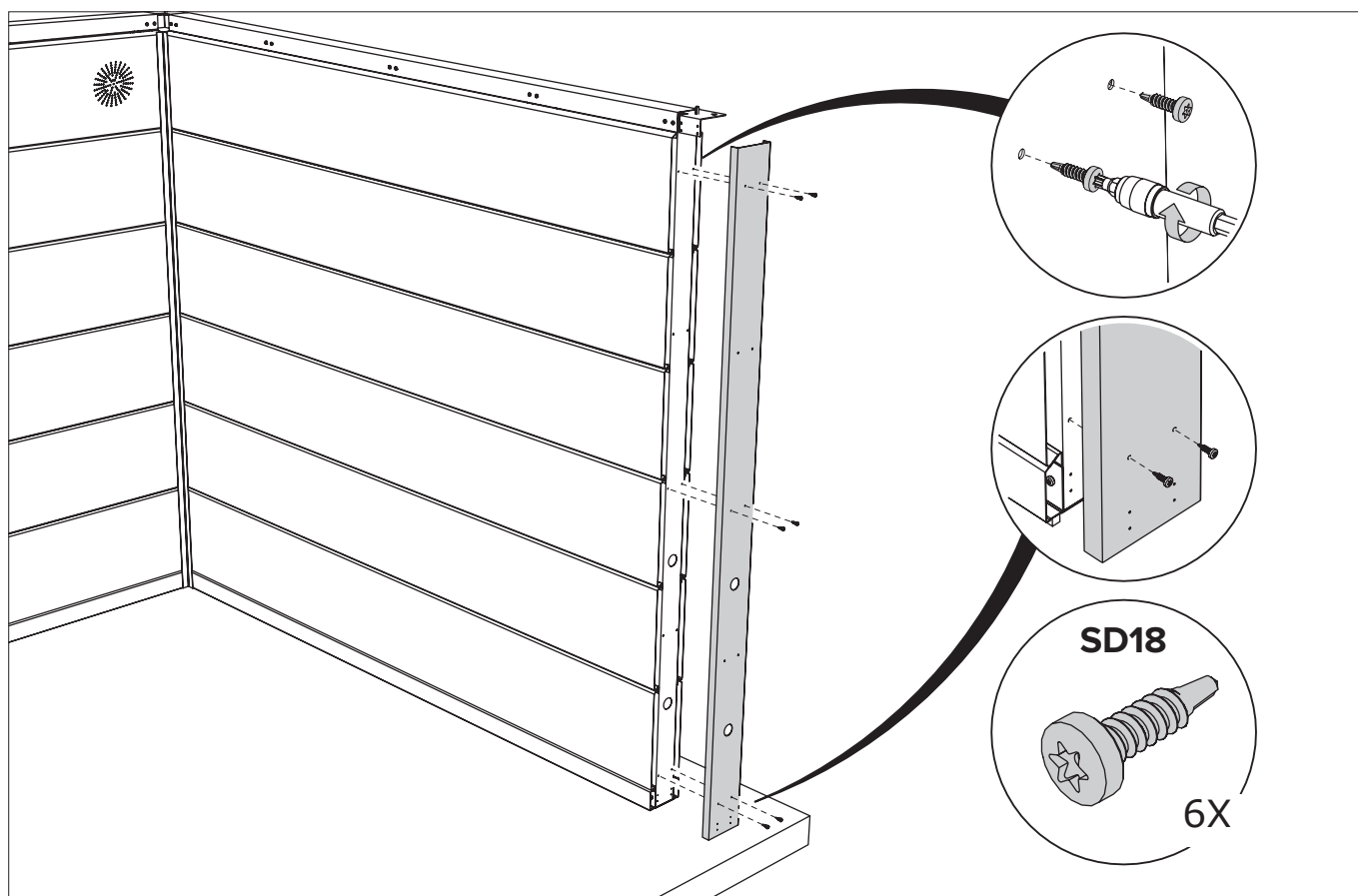
O exemplo é para piso em cimento. Fixe o abrigo de jardim de acordo com as boas práticas.
 El ejemplo es para piso en cemento. Fije a caseta de jardín de acuerdo con las buenas prácticas.

E Fachada / Fachada

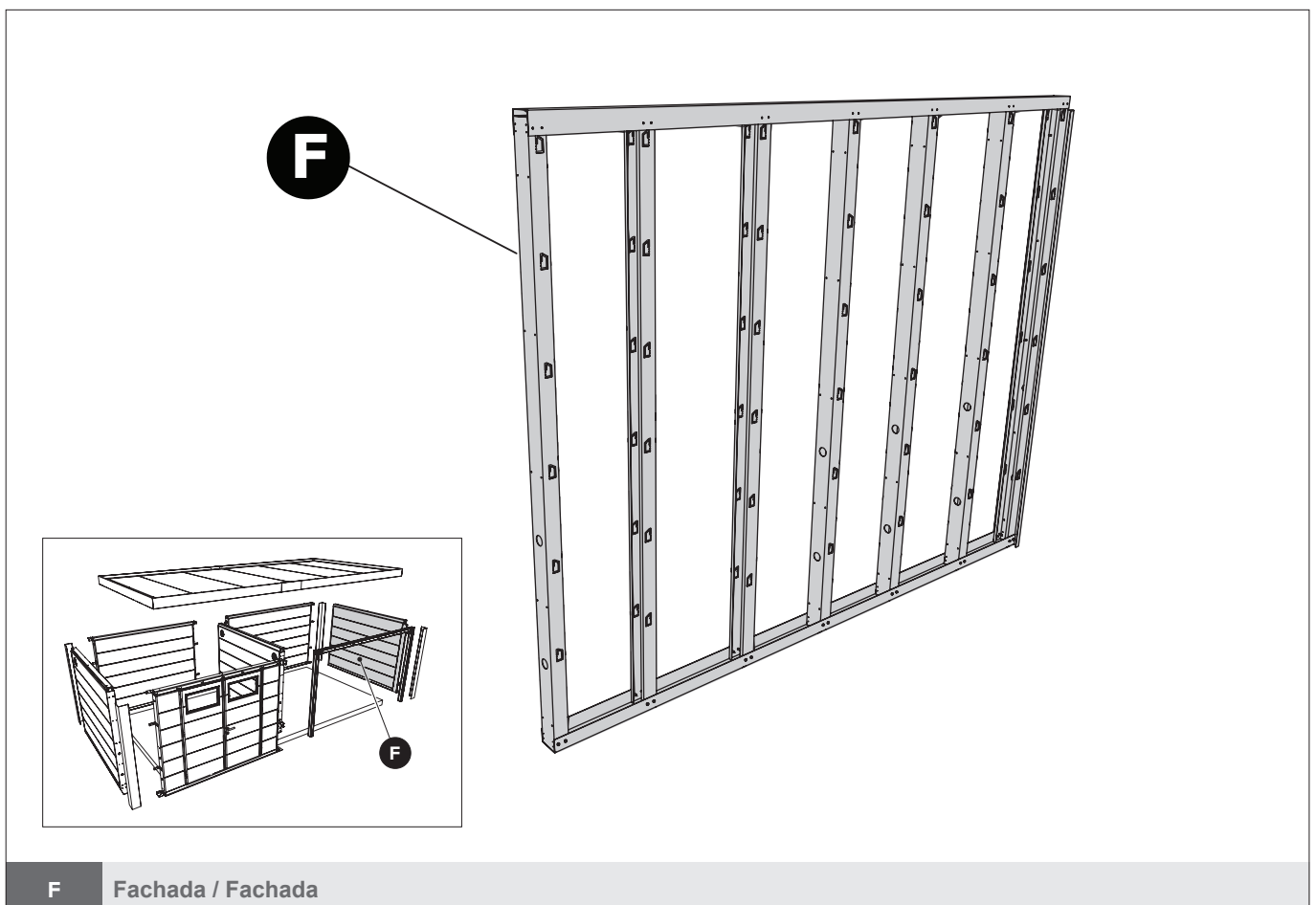
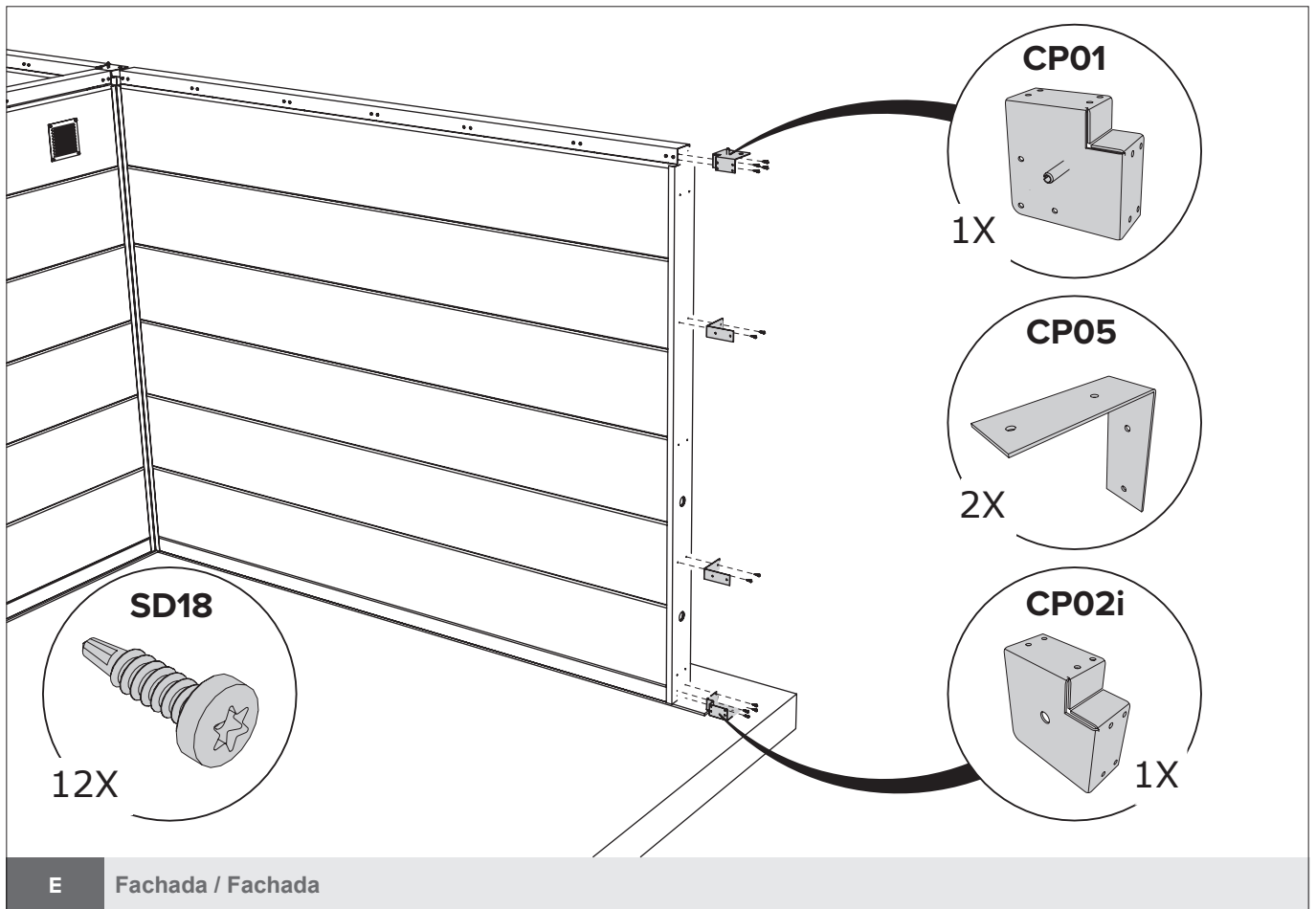
ABRIGO DE JARDIM / CASETA DE JARDÍN NH9 COM APOIO GRANDE



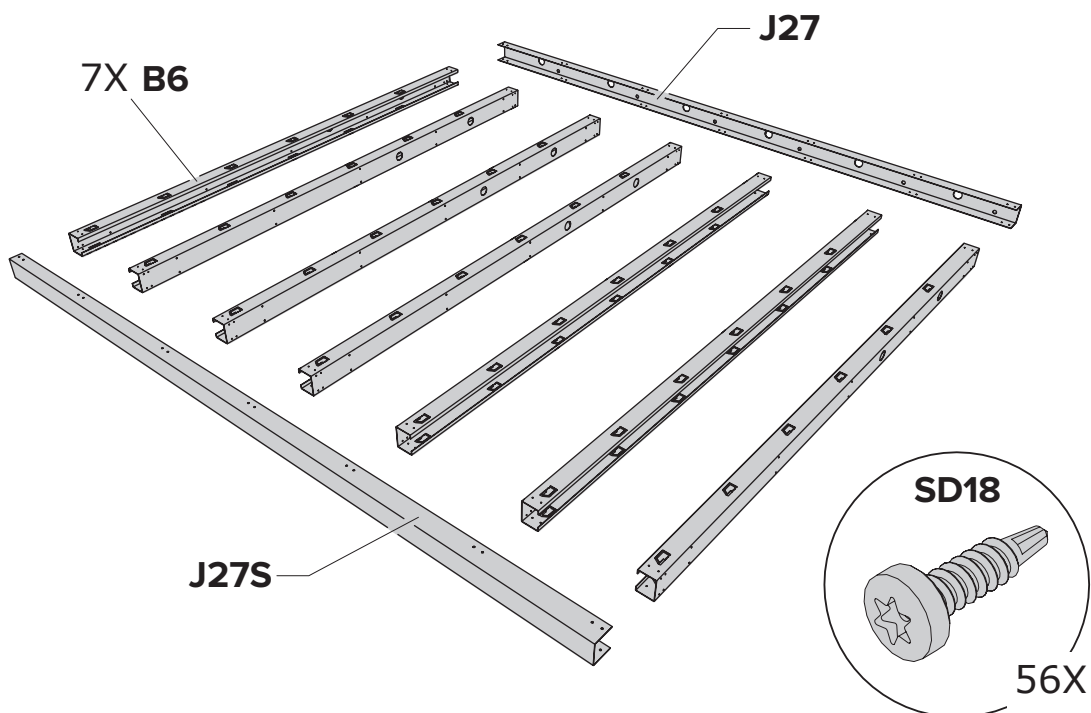
E Fachada / Fachada



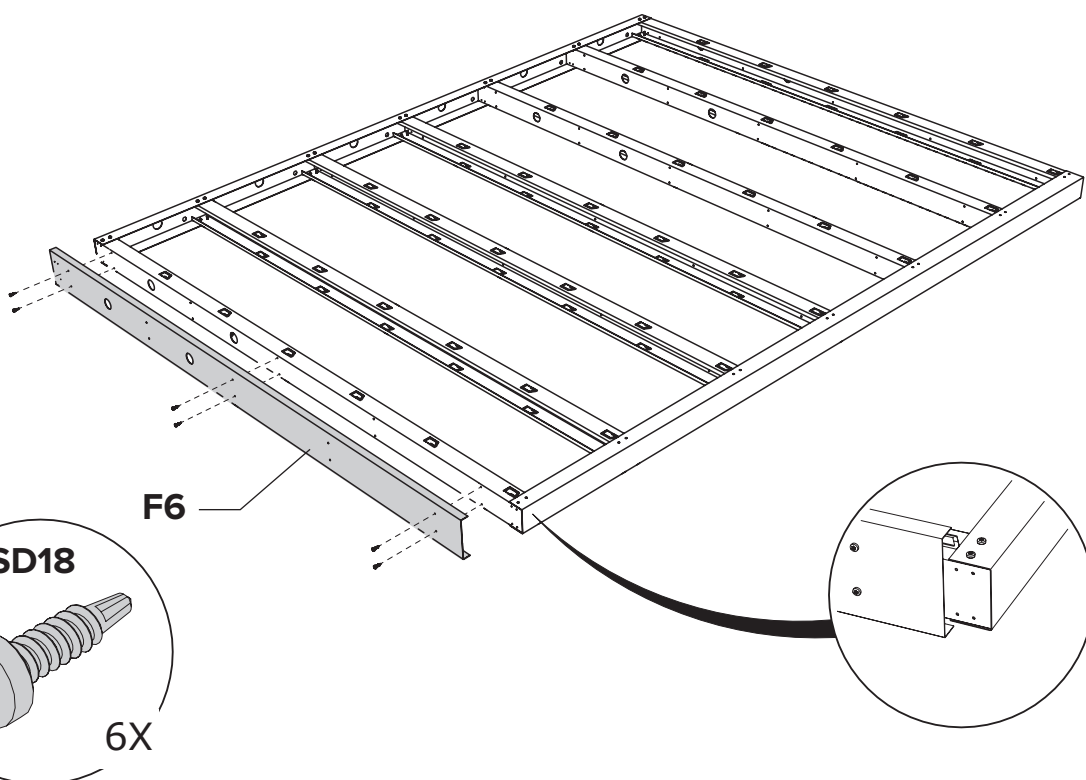
E Fachada / Fachada



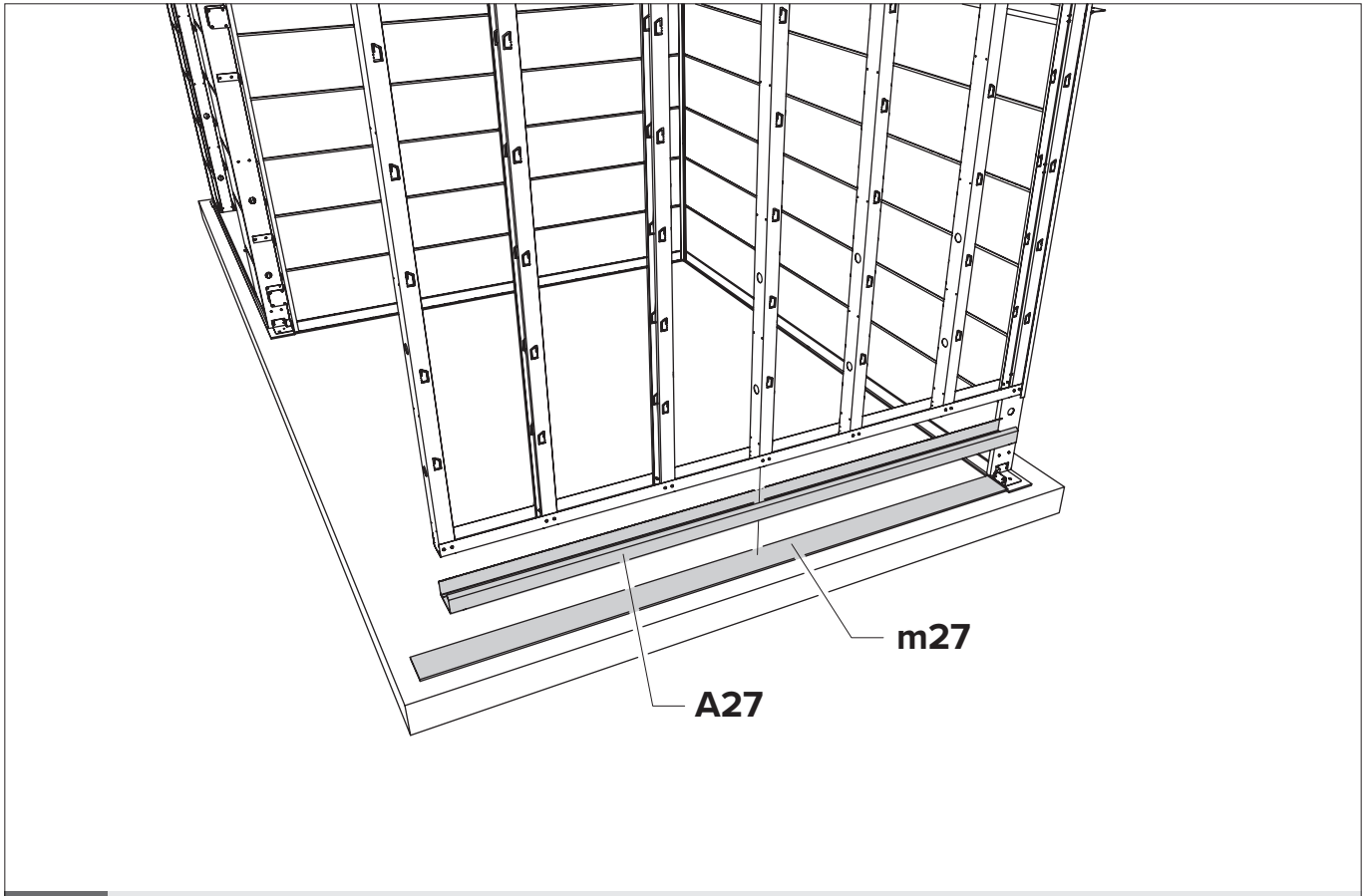
O princípio da construção da fachada, ver páginas 8 a 11 (POW).
 El principio de la construcción de la fachada, ver paginas 8 a 11 (POW).



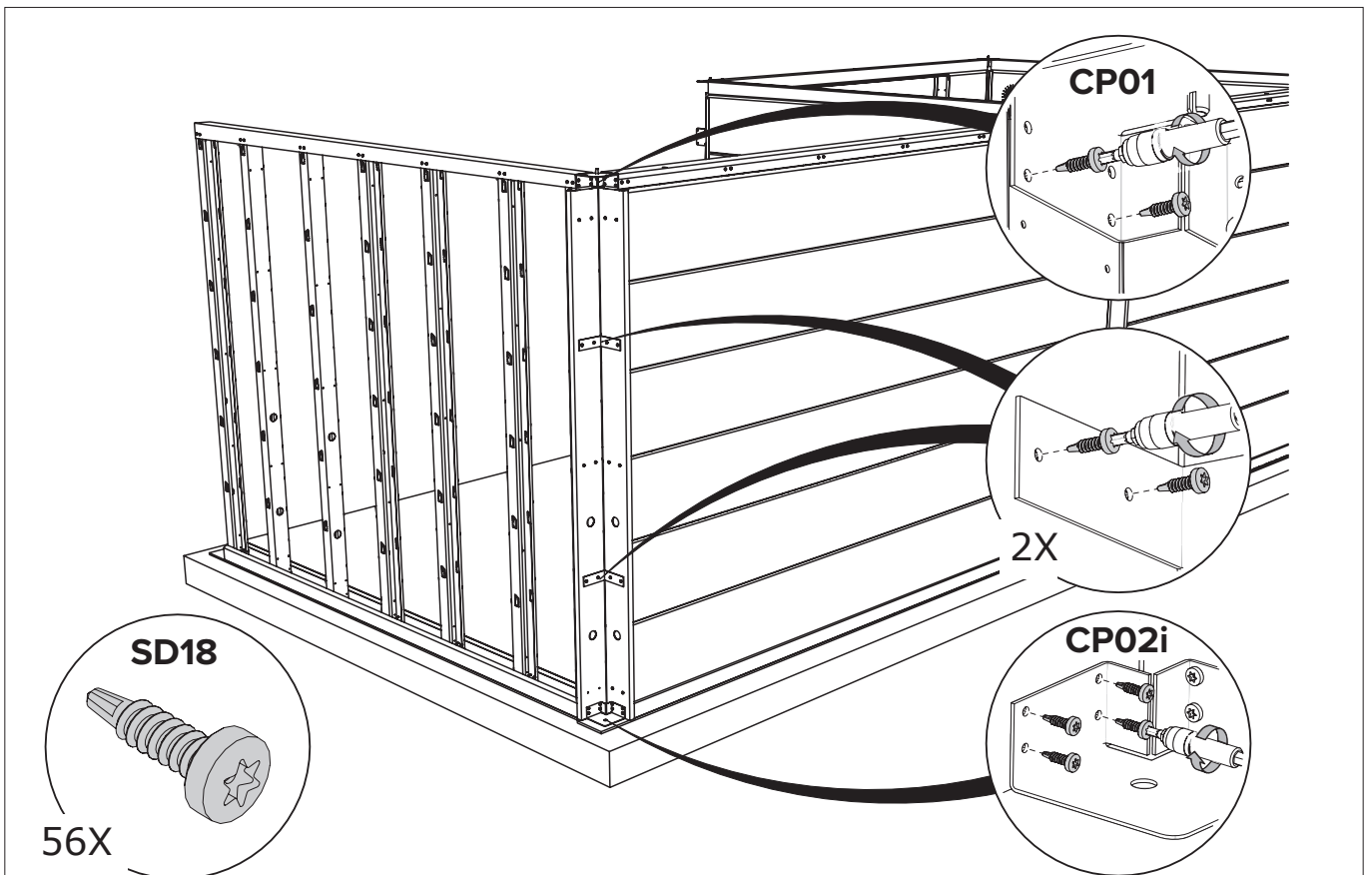
F Fachada / Fachada



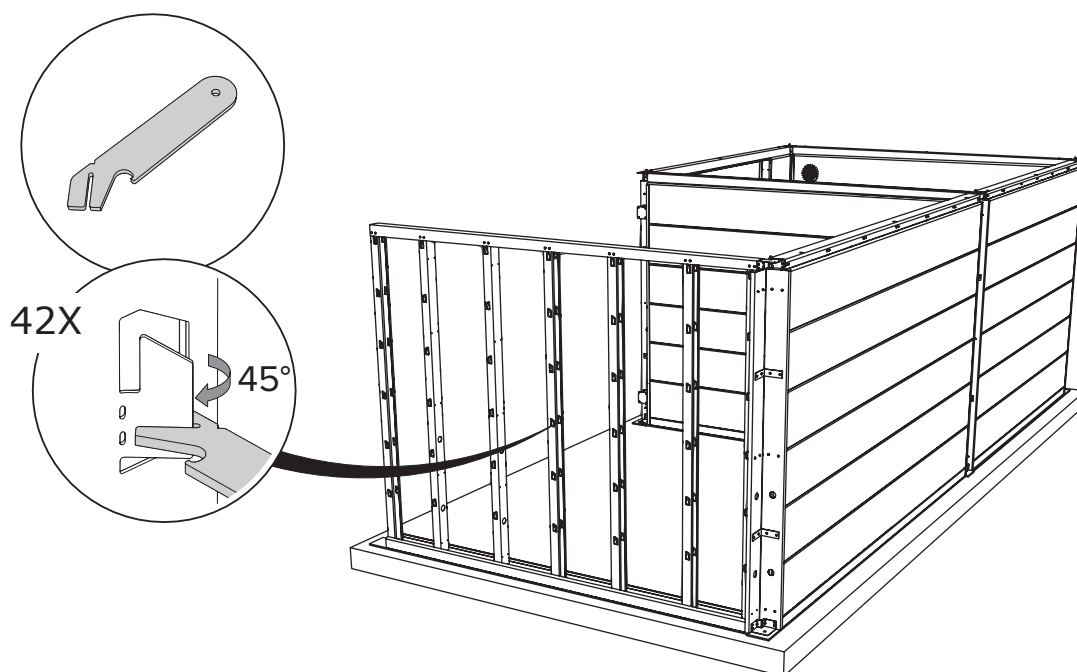
F Fachada / Fachada



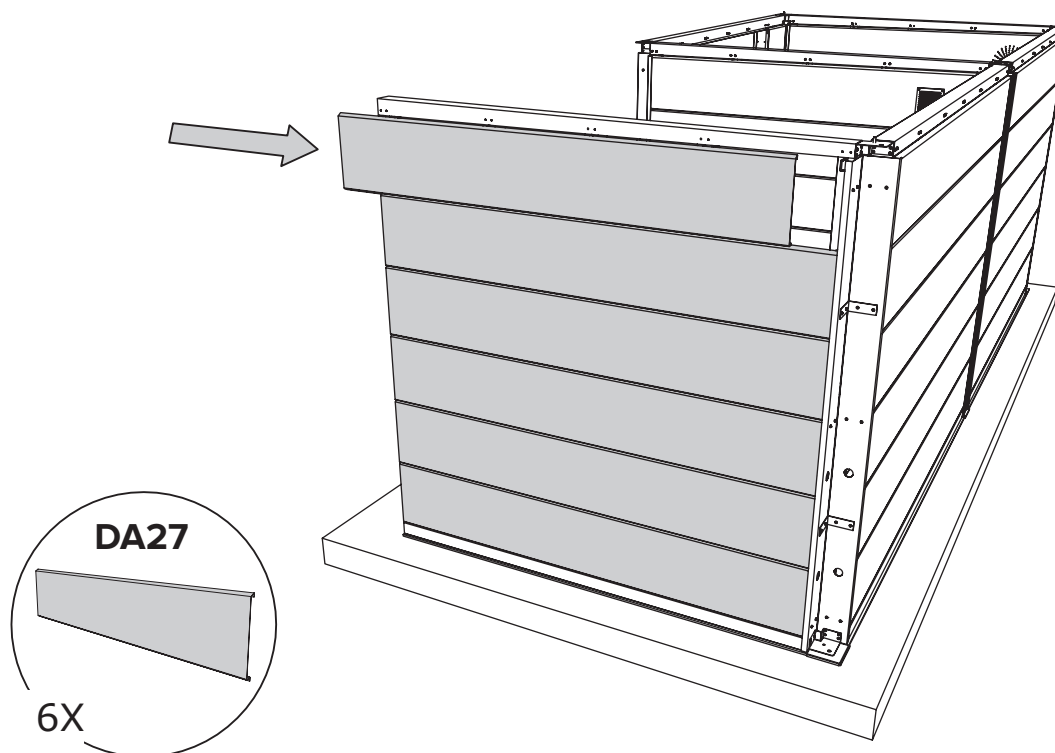
F Fachada / Fachada



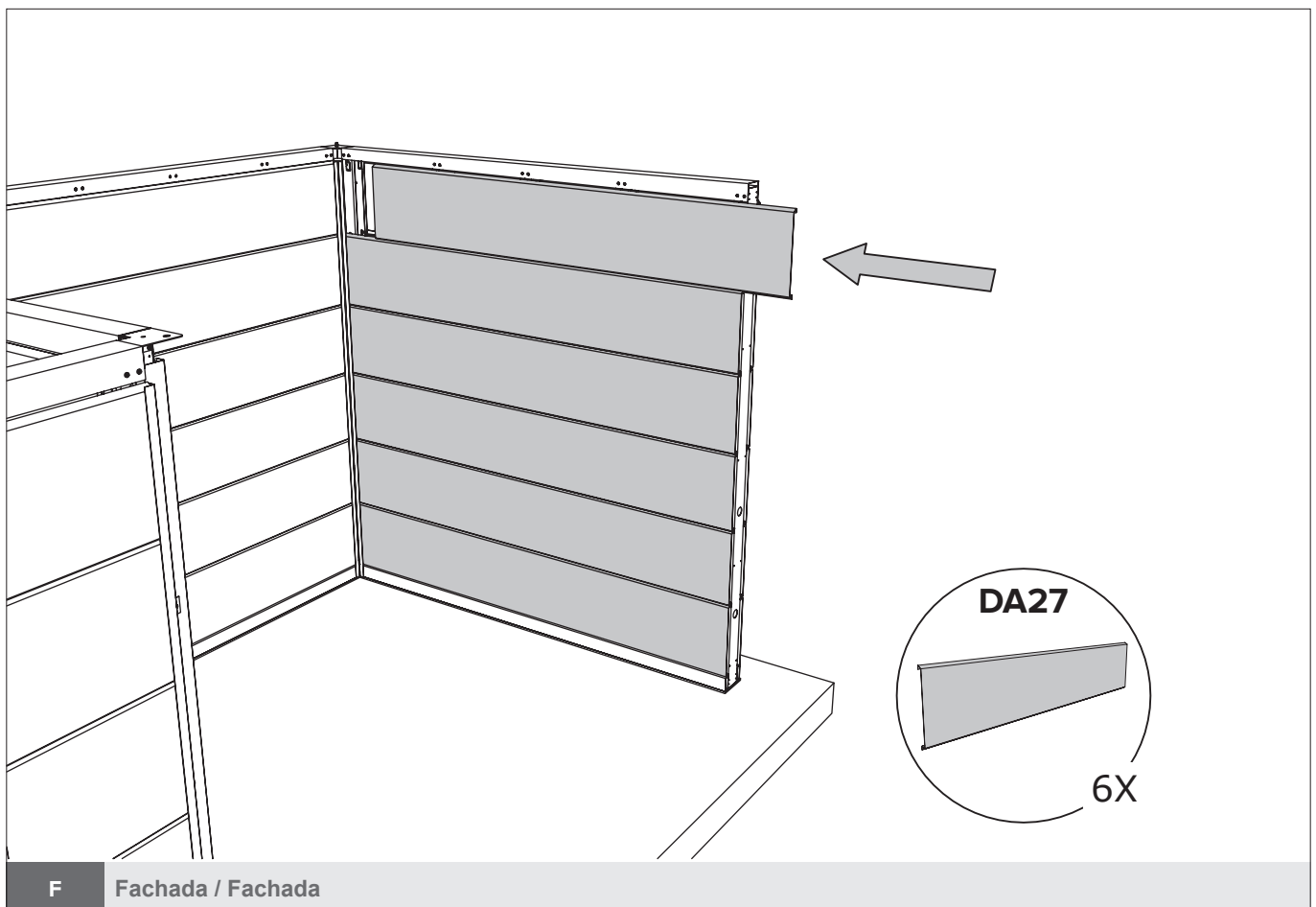
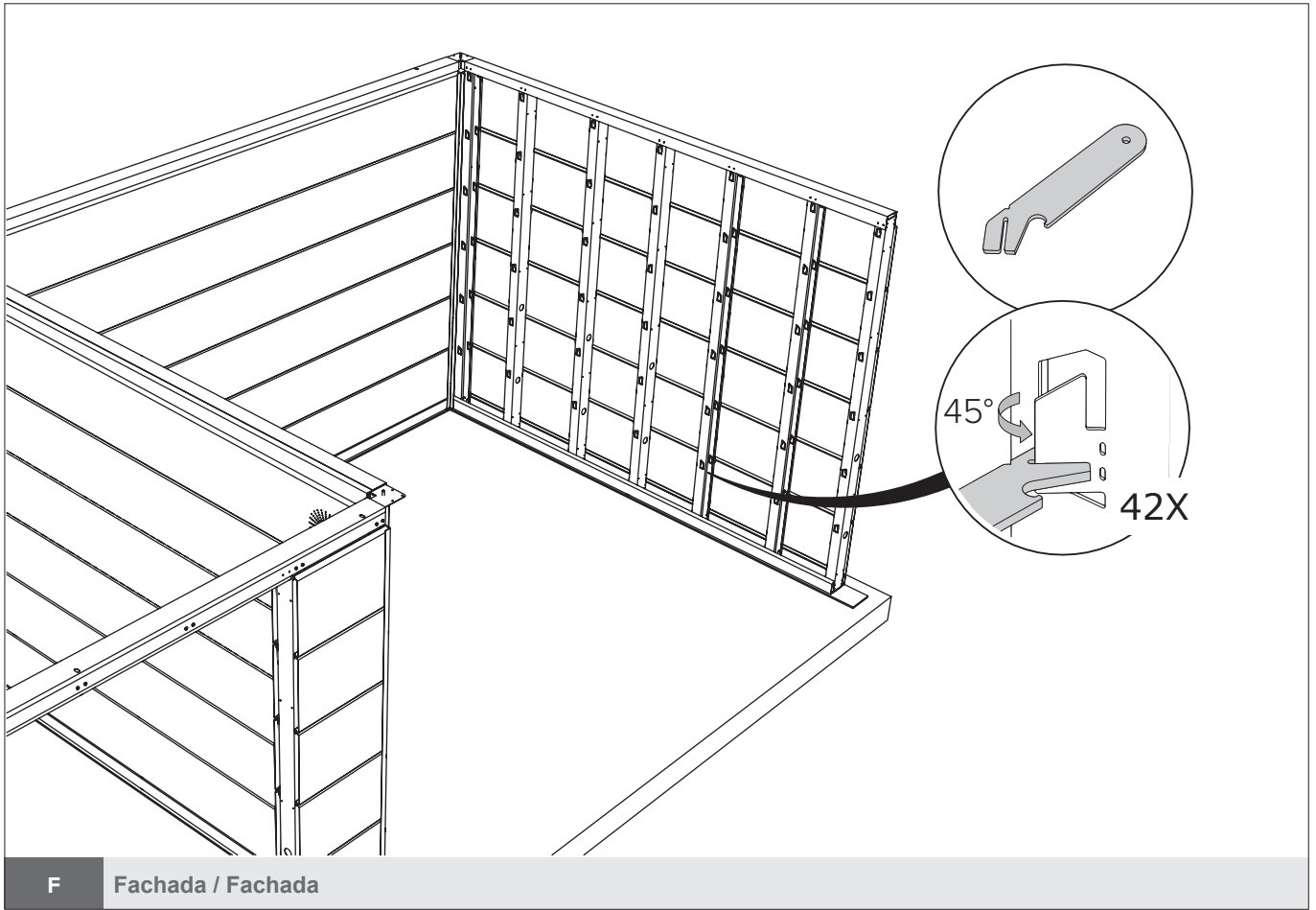
F Fachada / Fachada

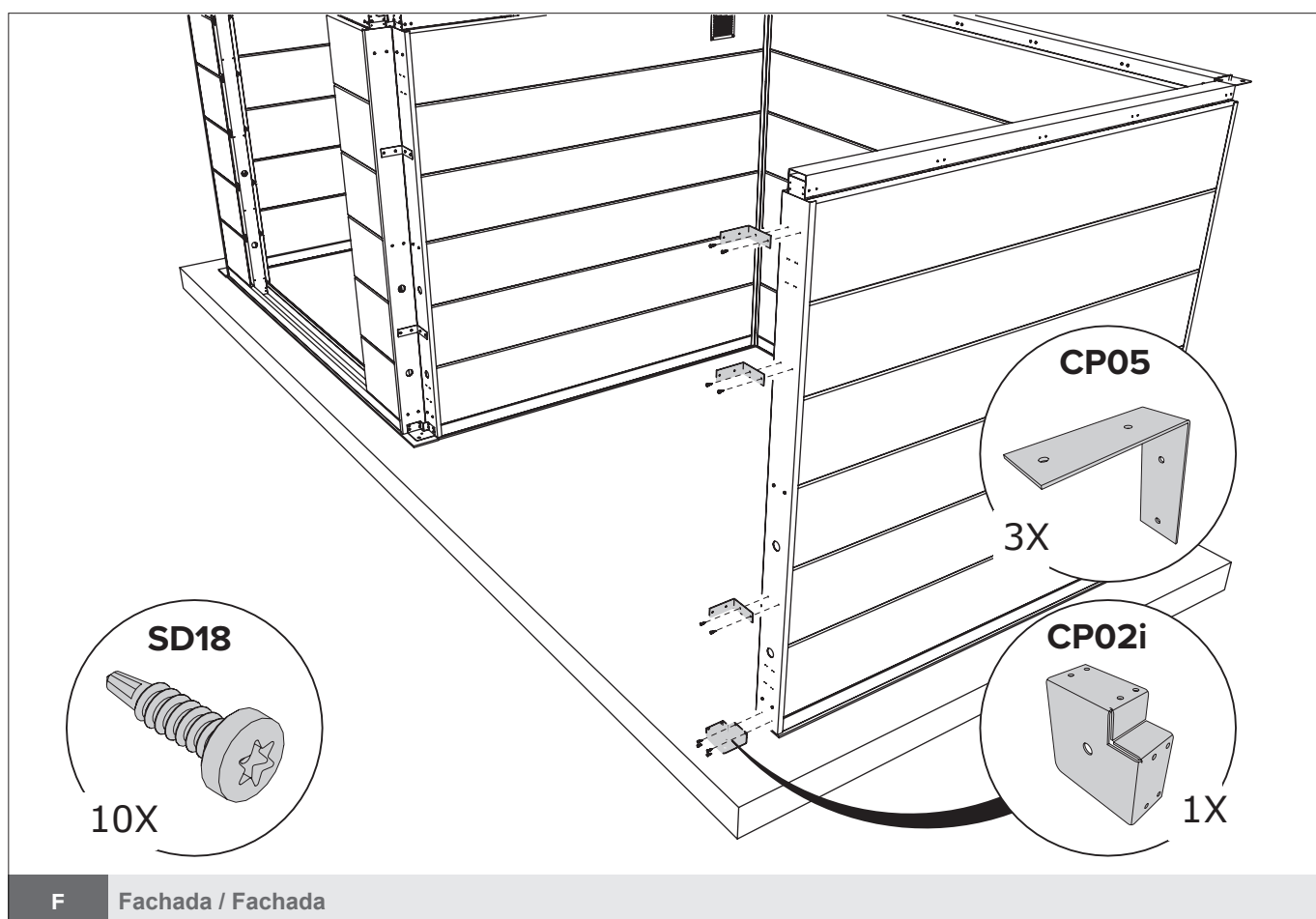
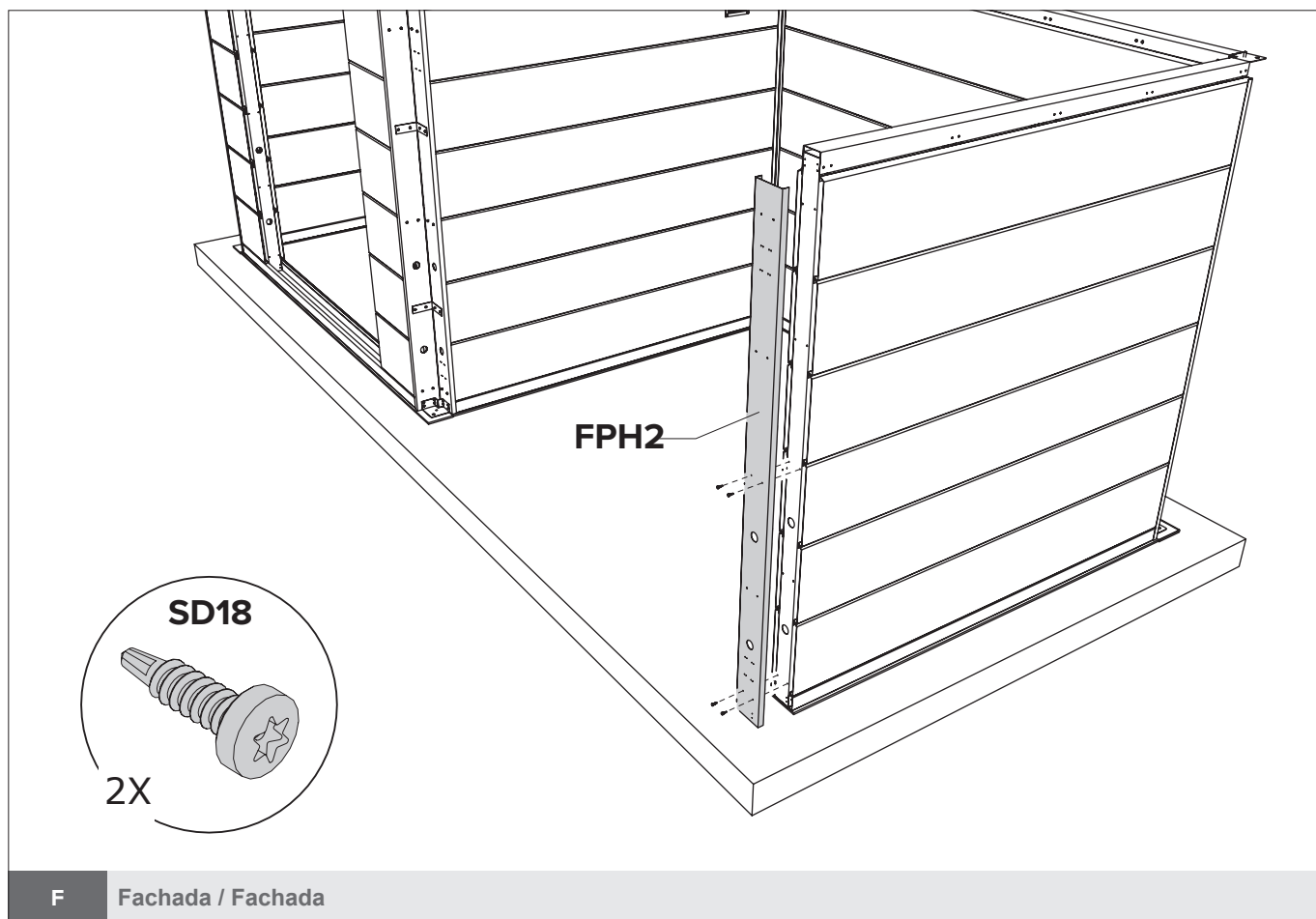


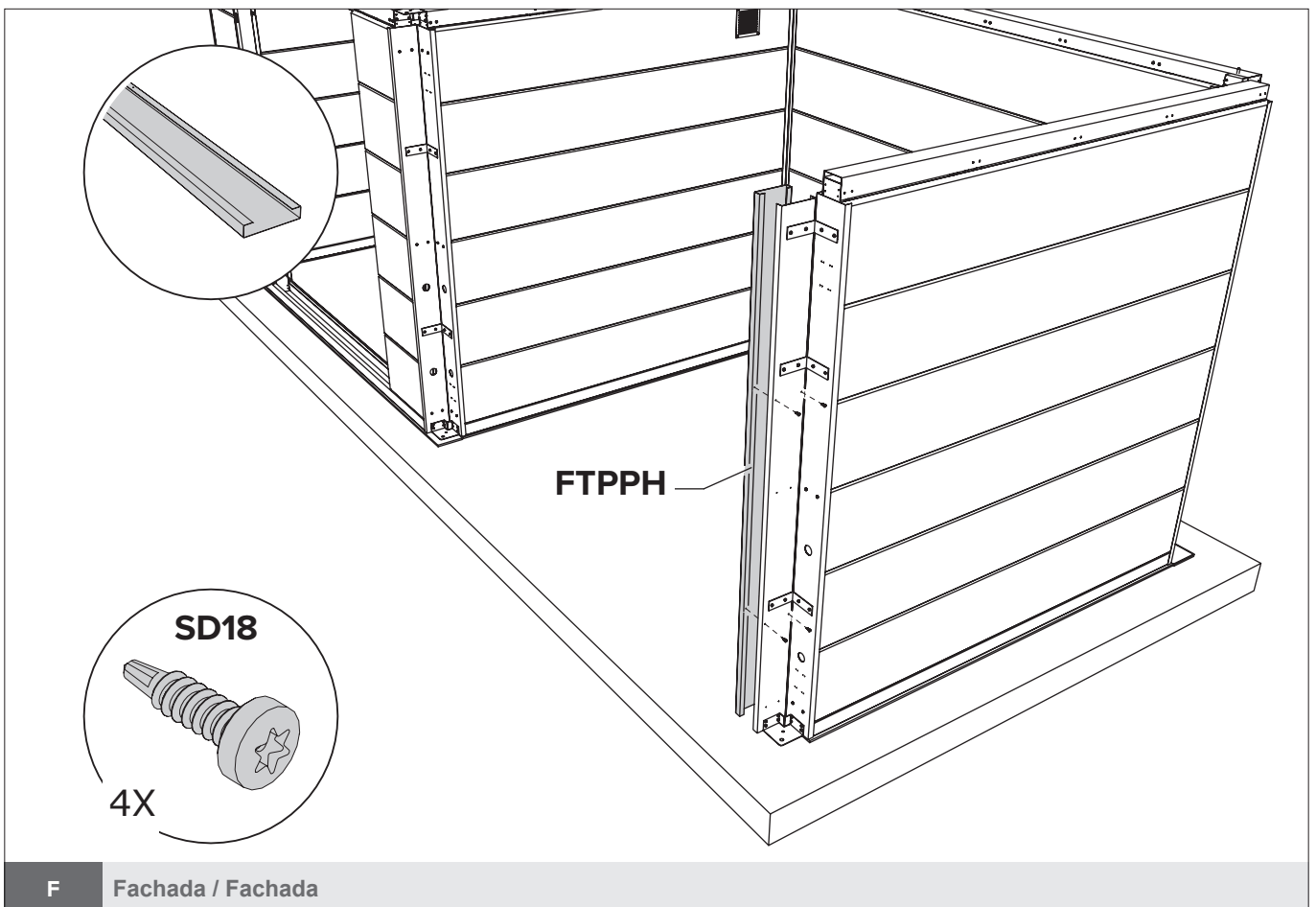
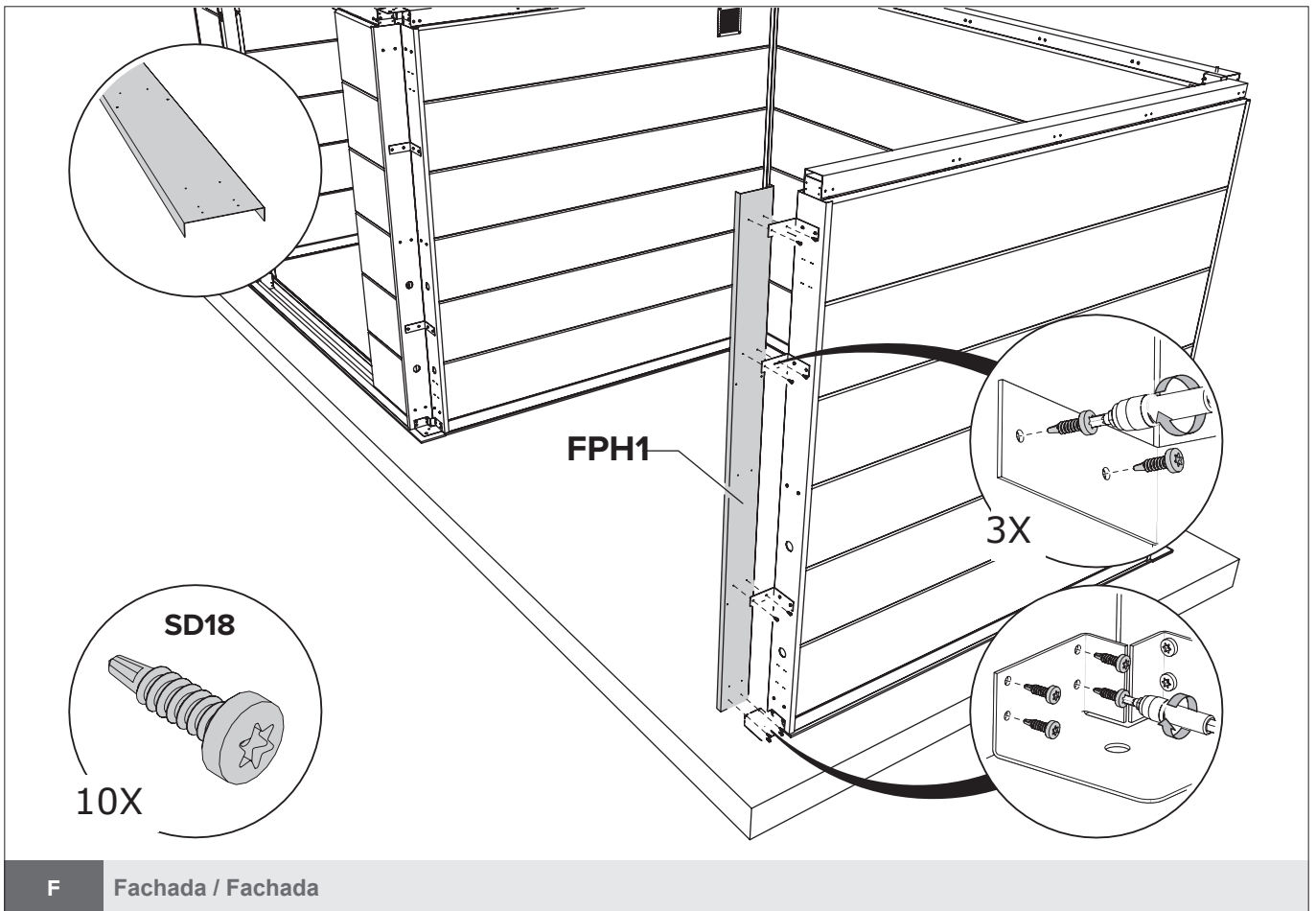
F Fachada / Fachada

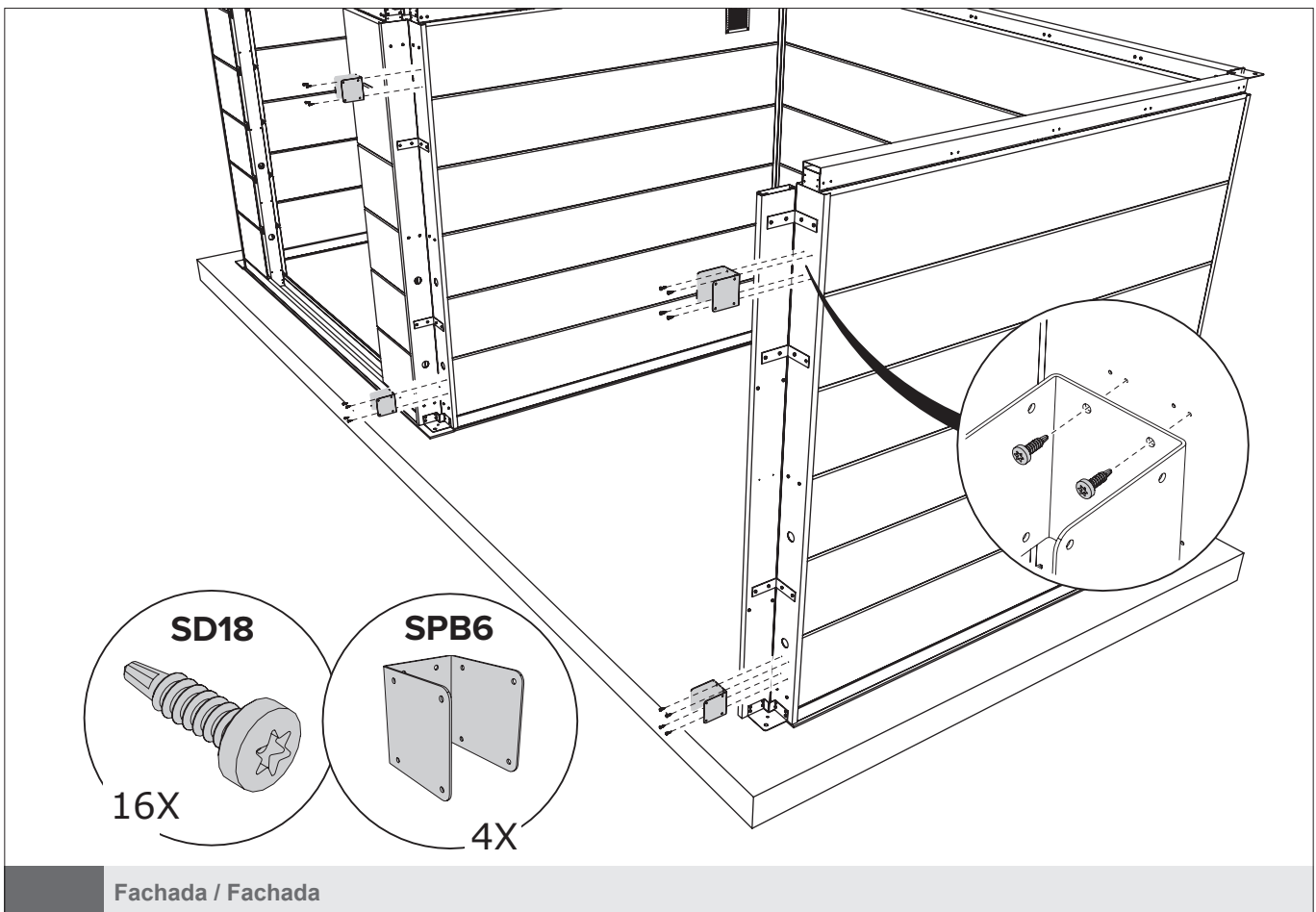
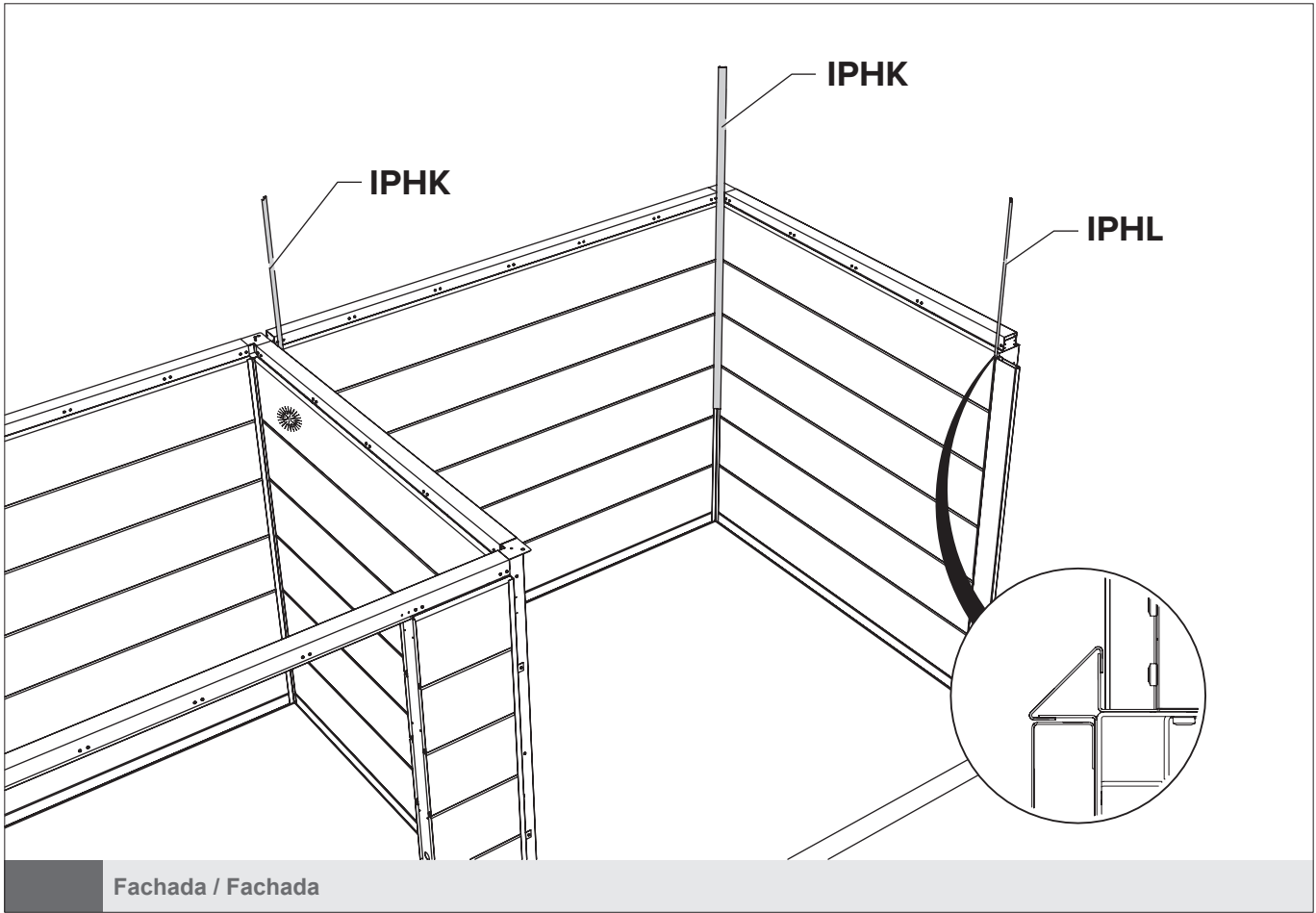


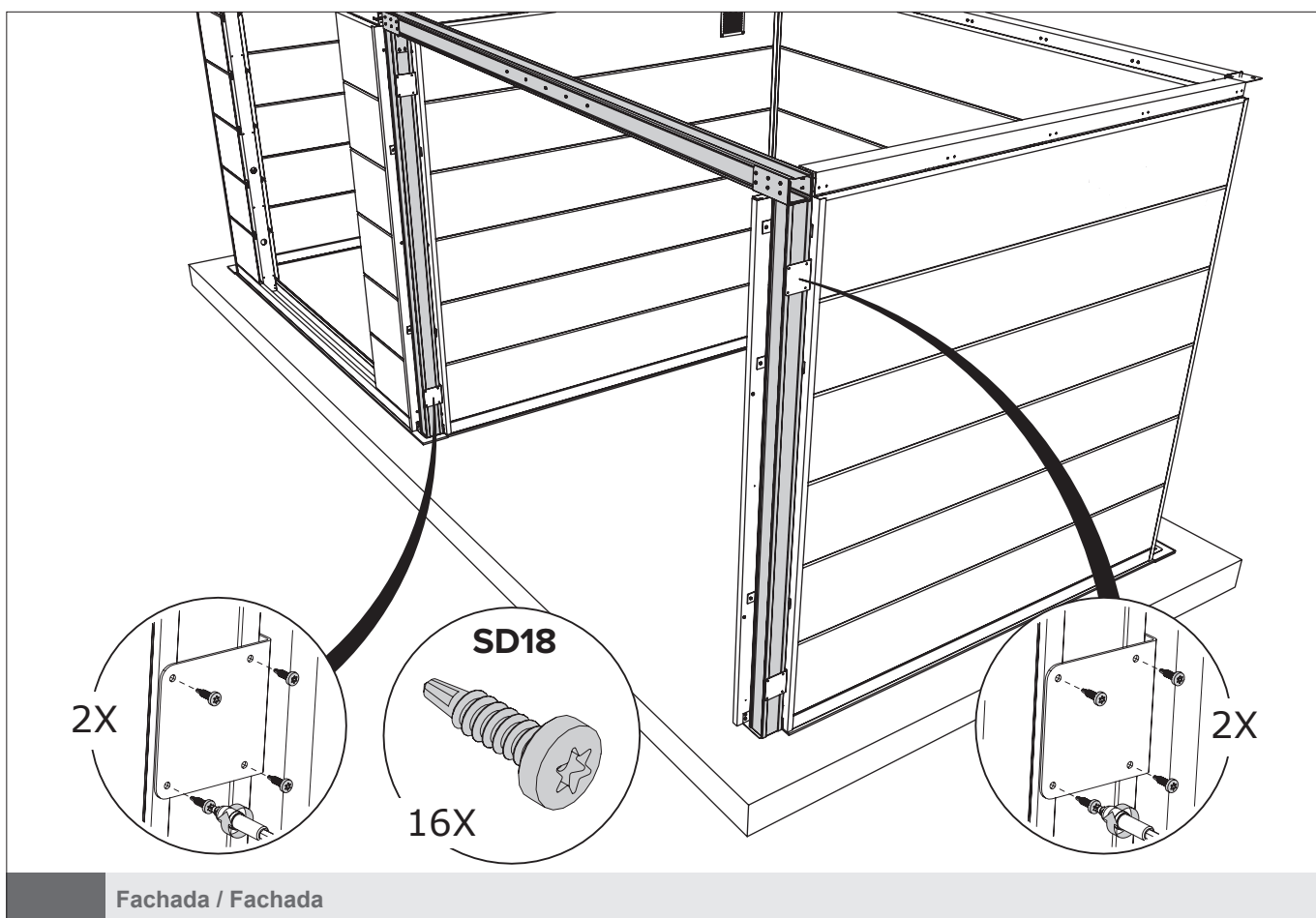
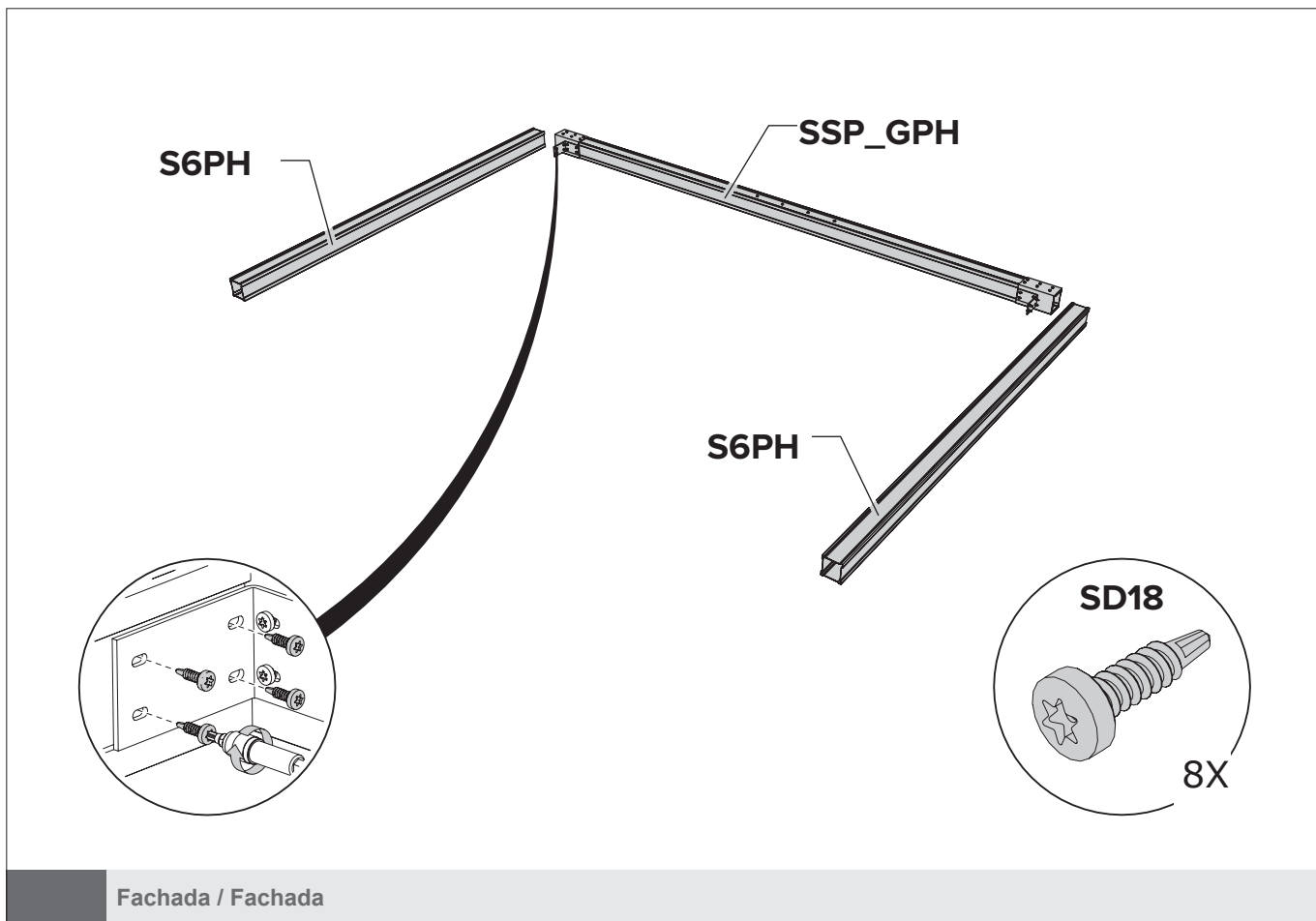
F Fachada / Fachada

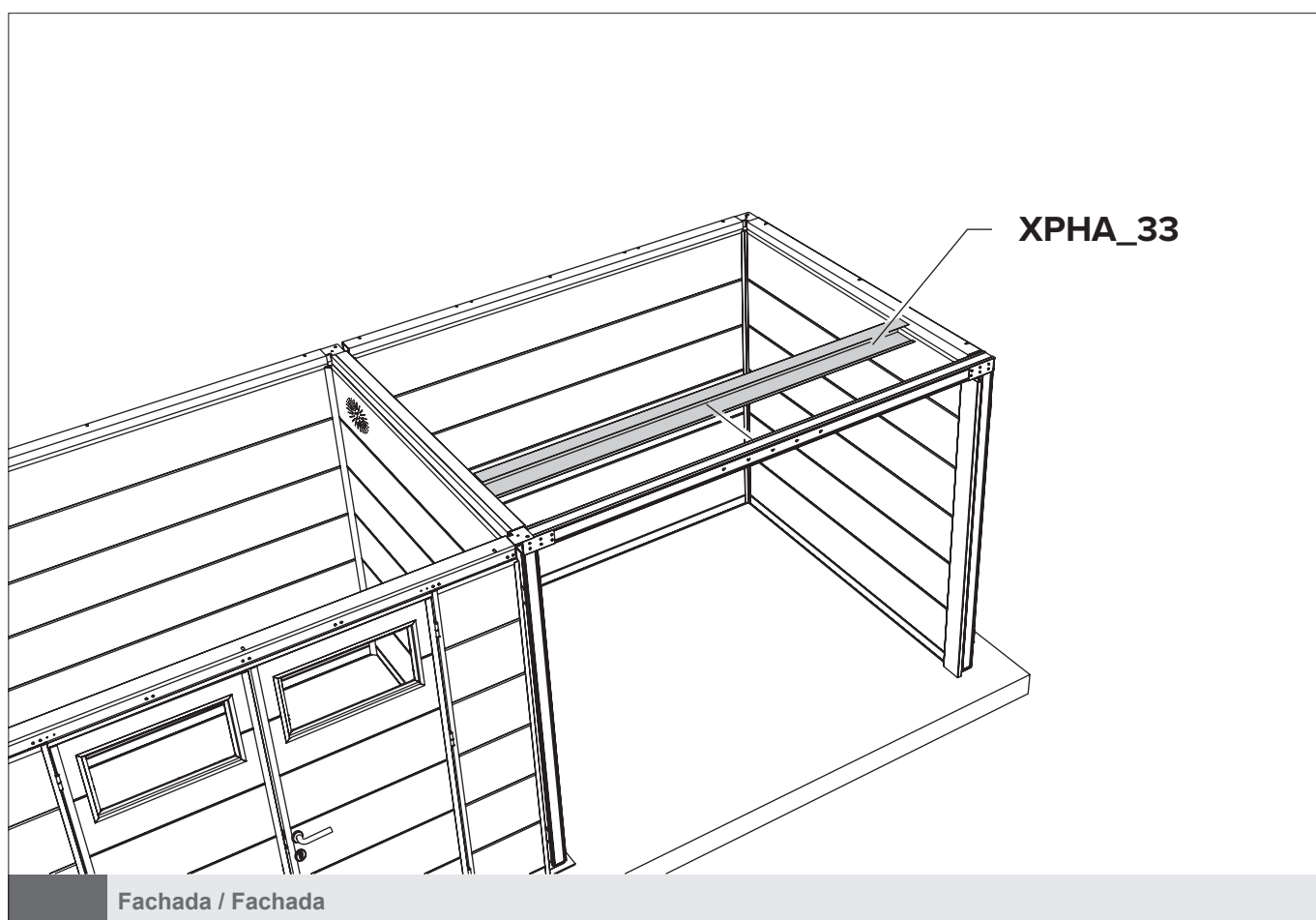
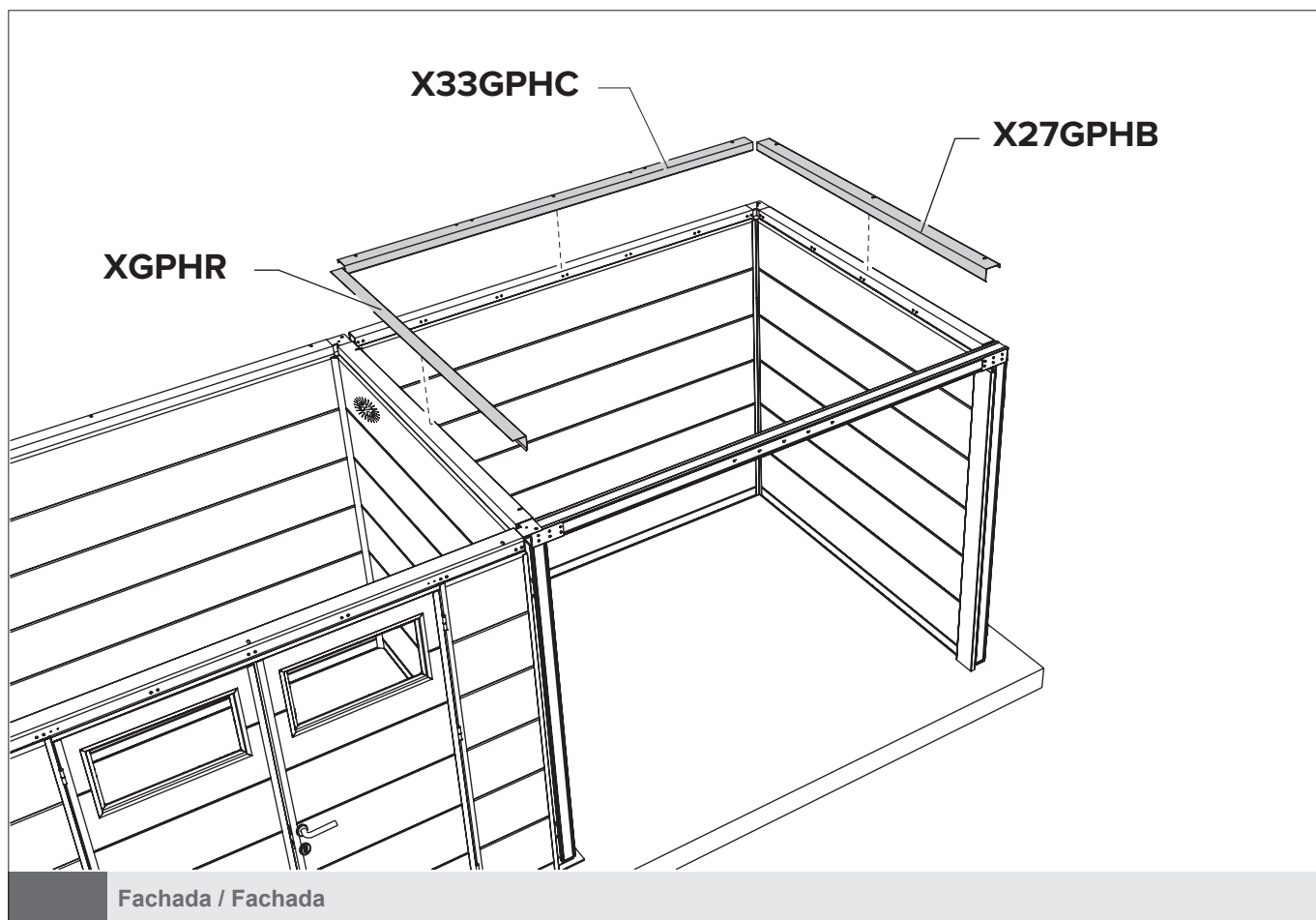




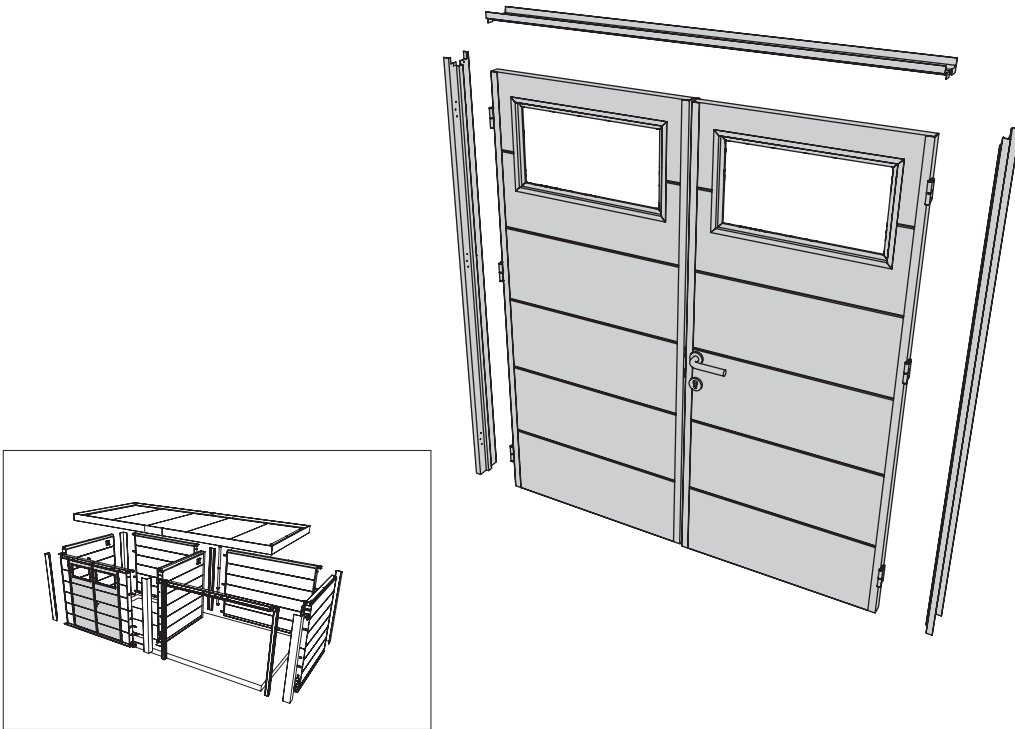




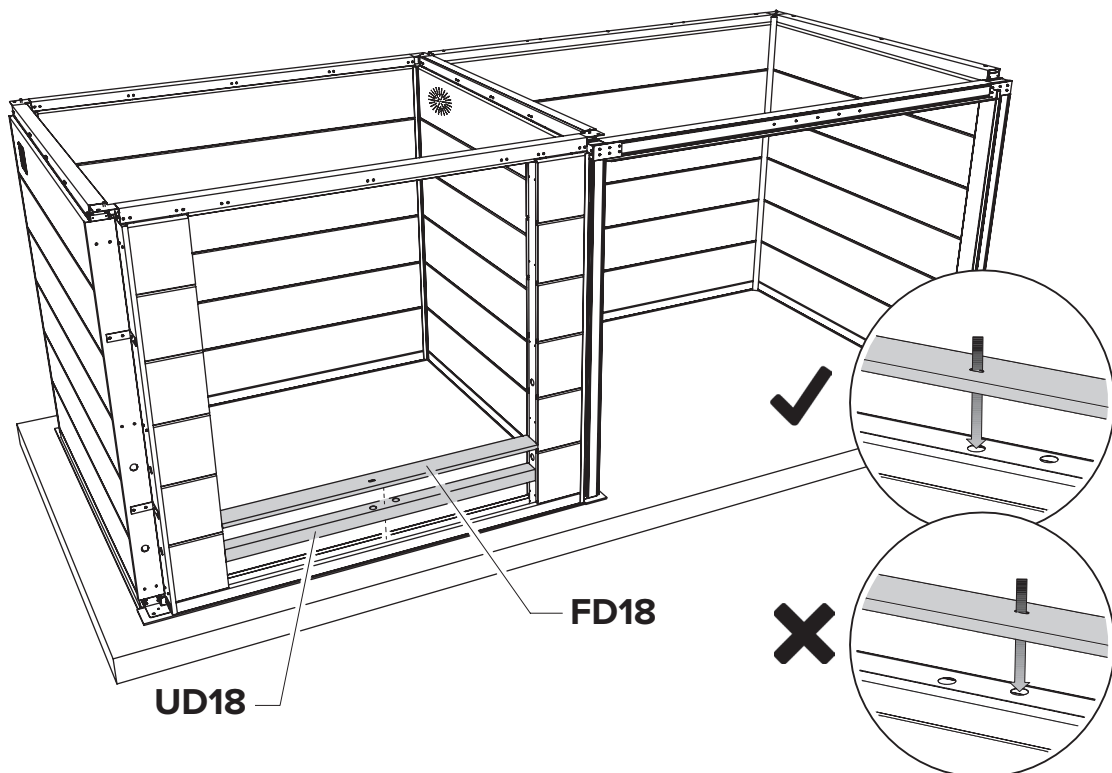




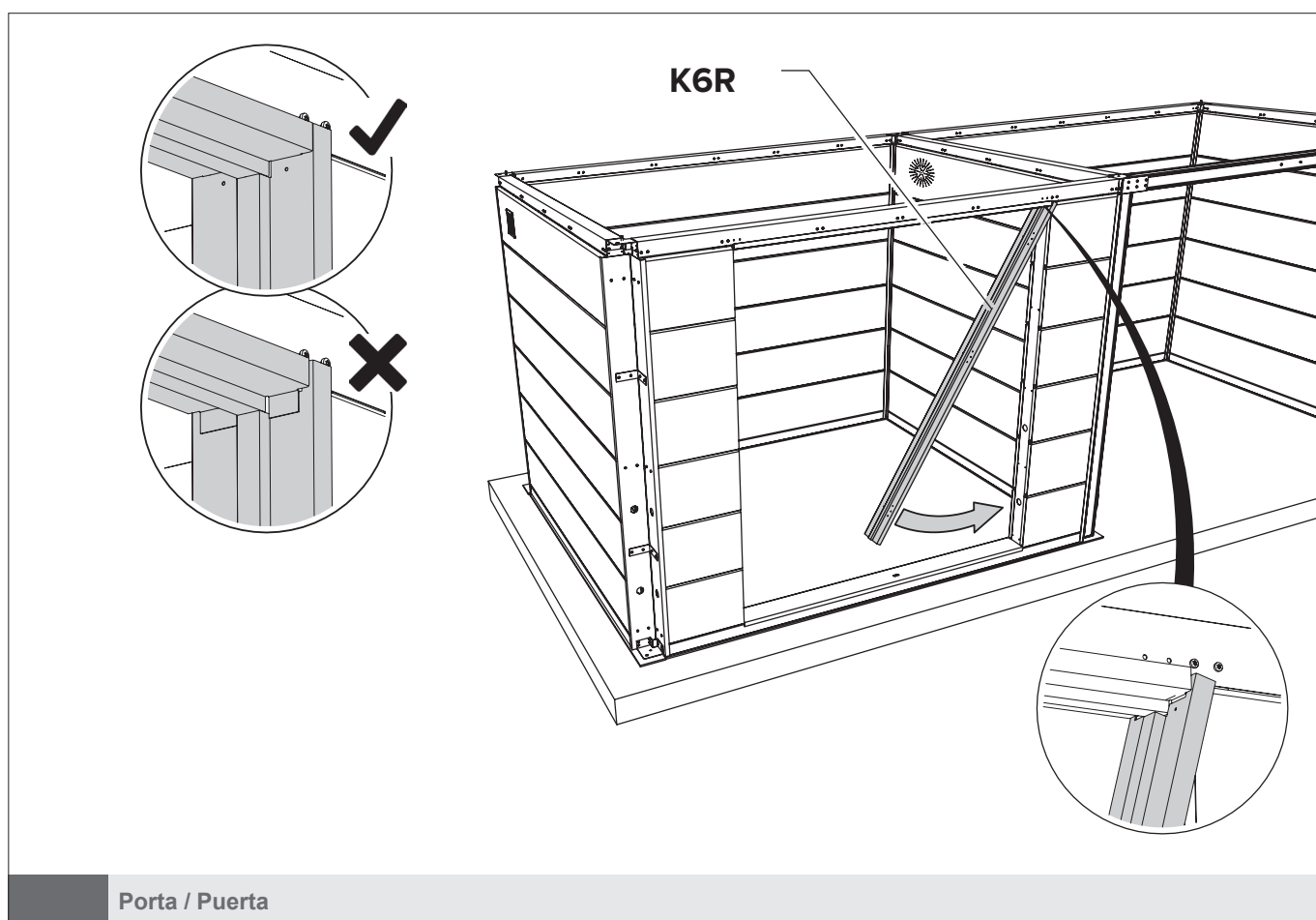
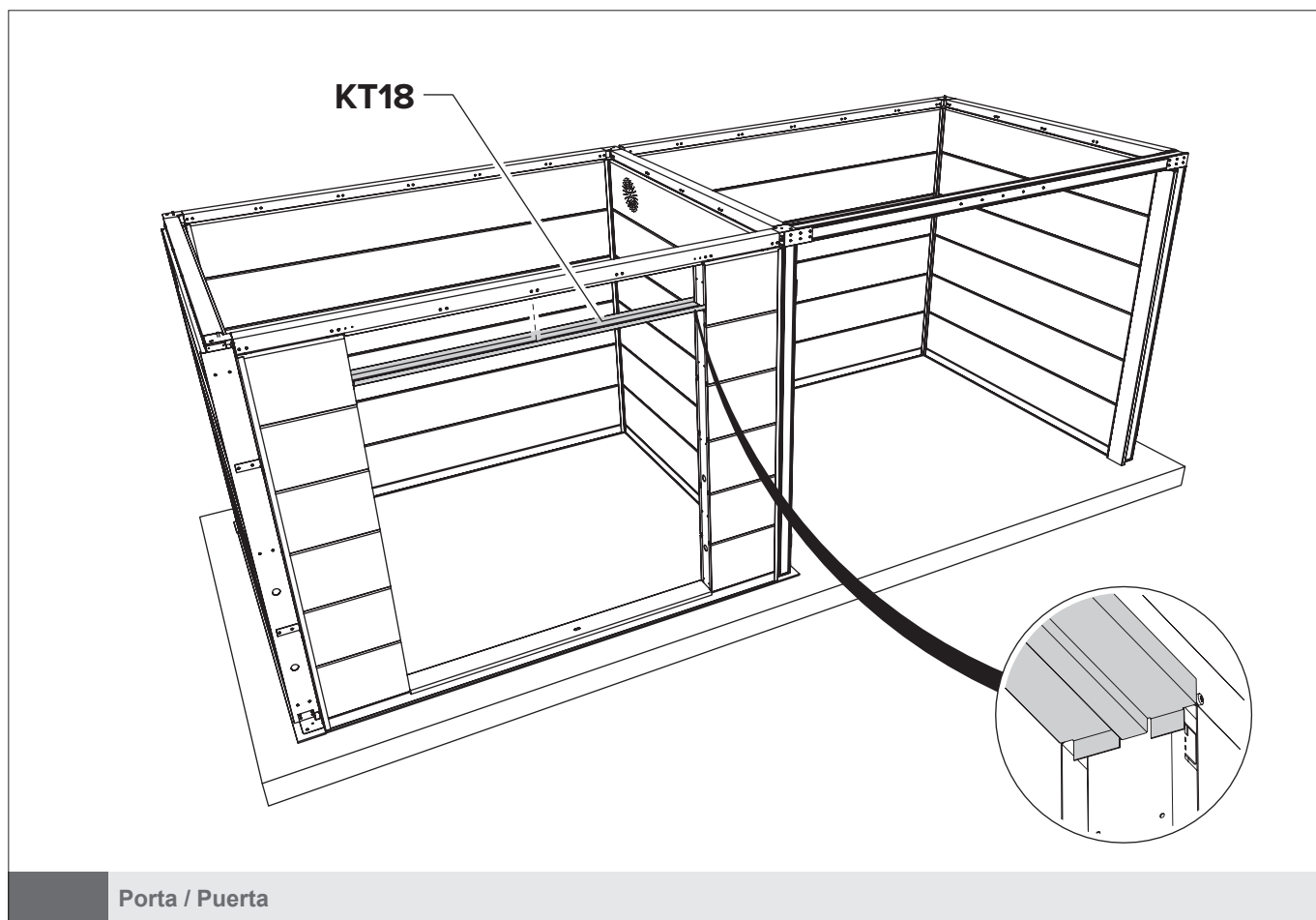
ABRIGO DE JARDIM / CASETA DE JARDÍN NH9 COM APOIO GRANDE

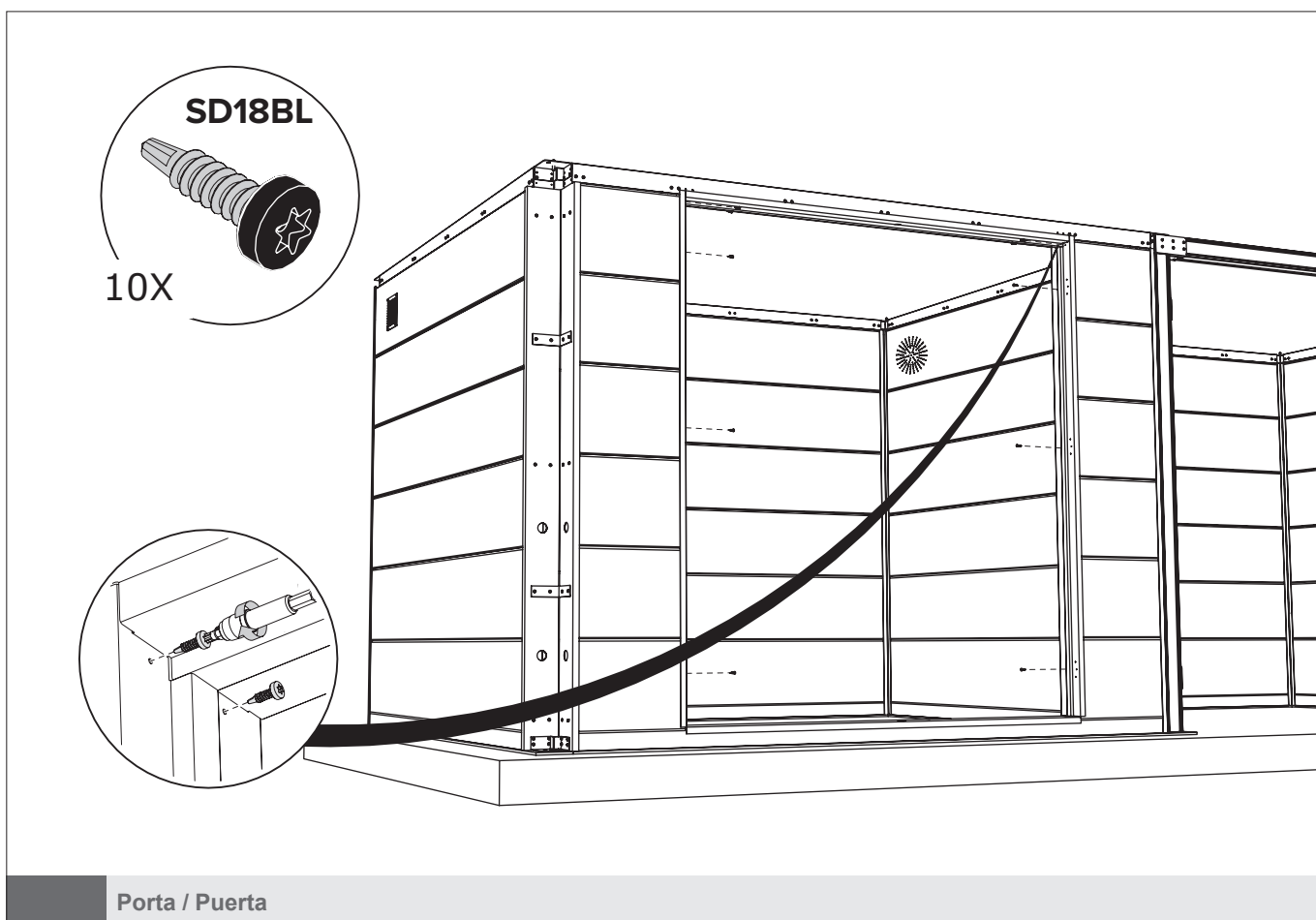
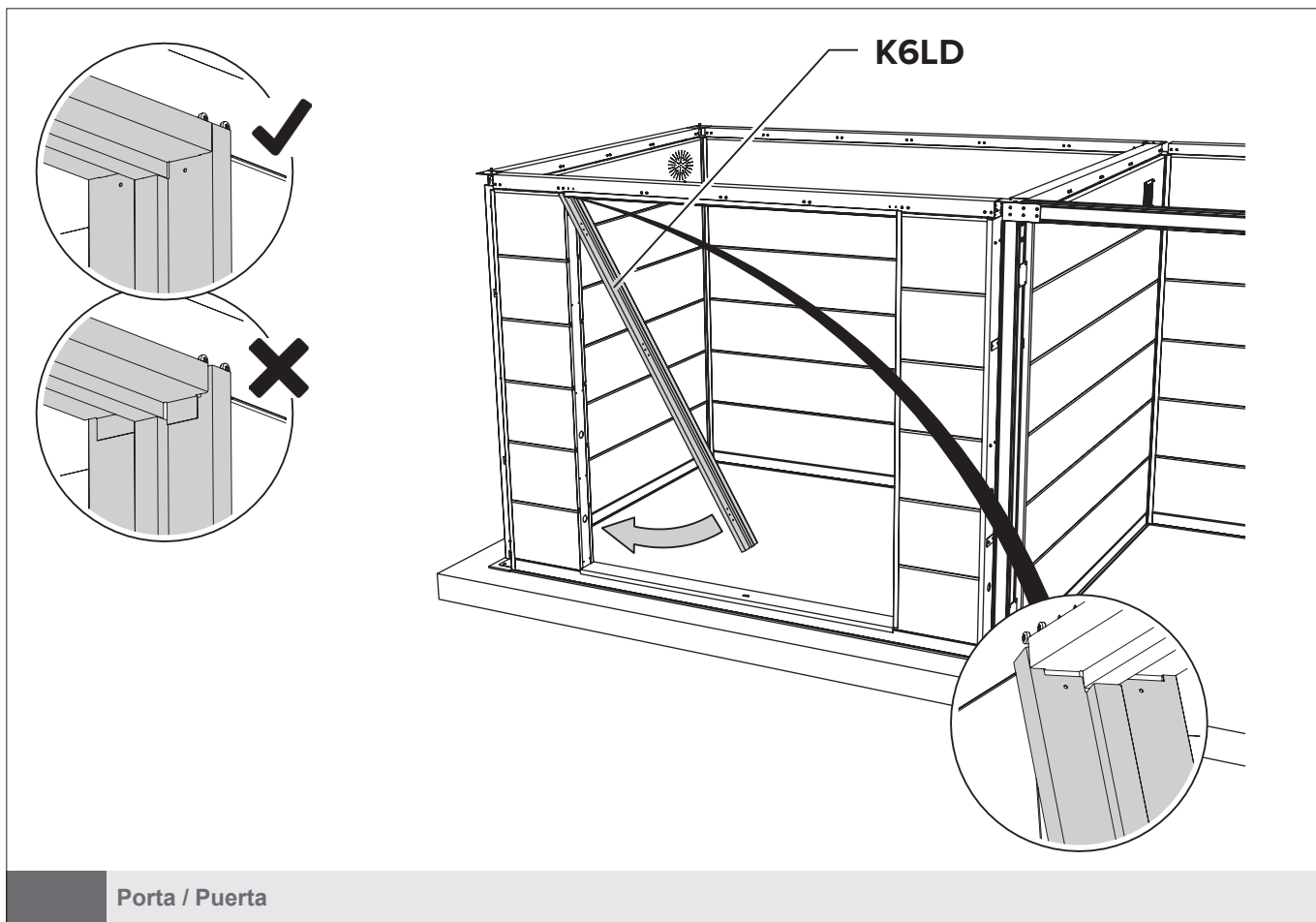


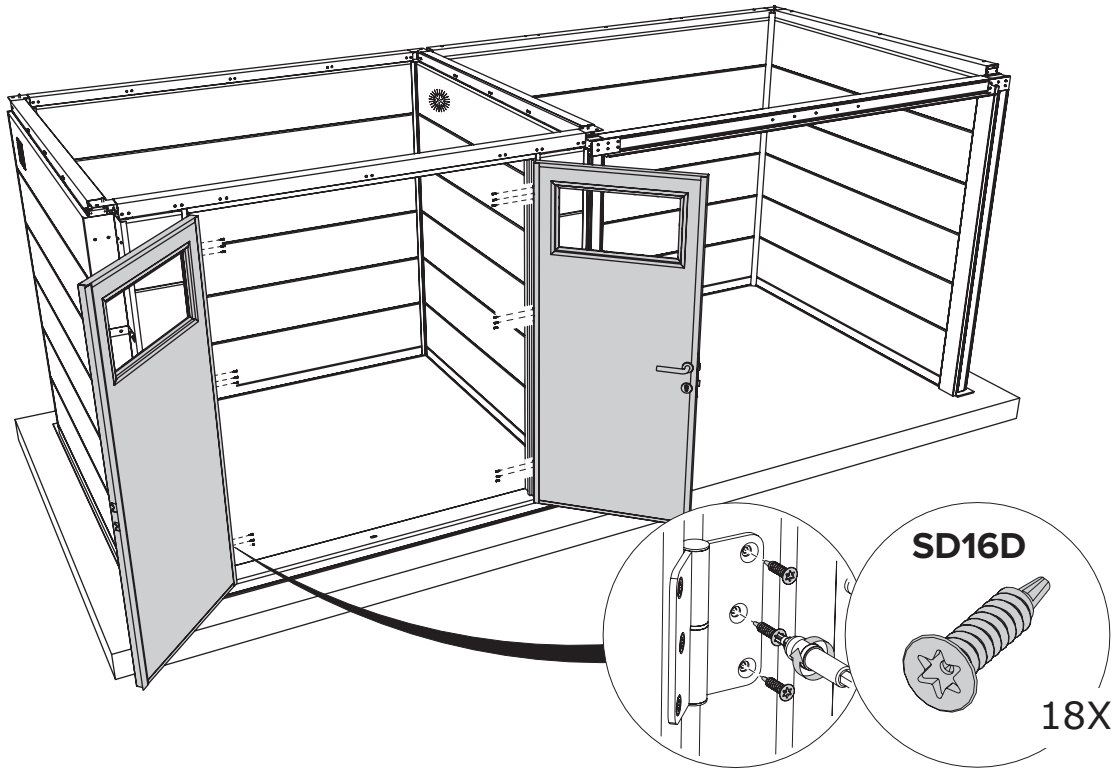
Porta / Puerta



Porta / Puerta



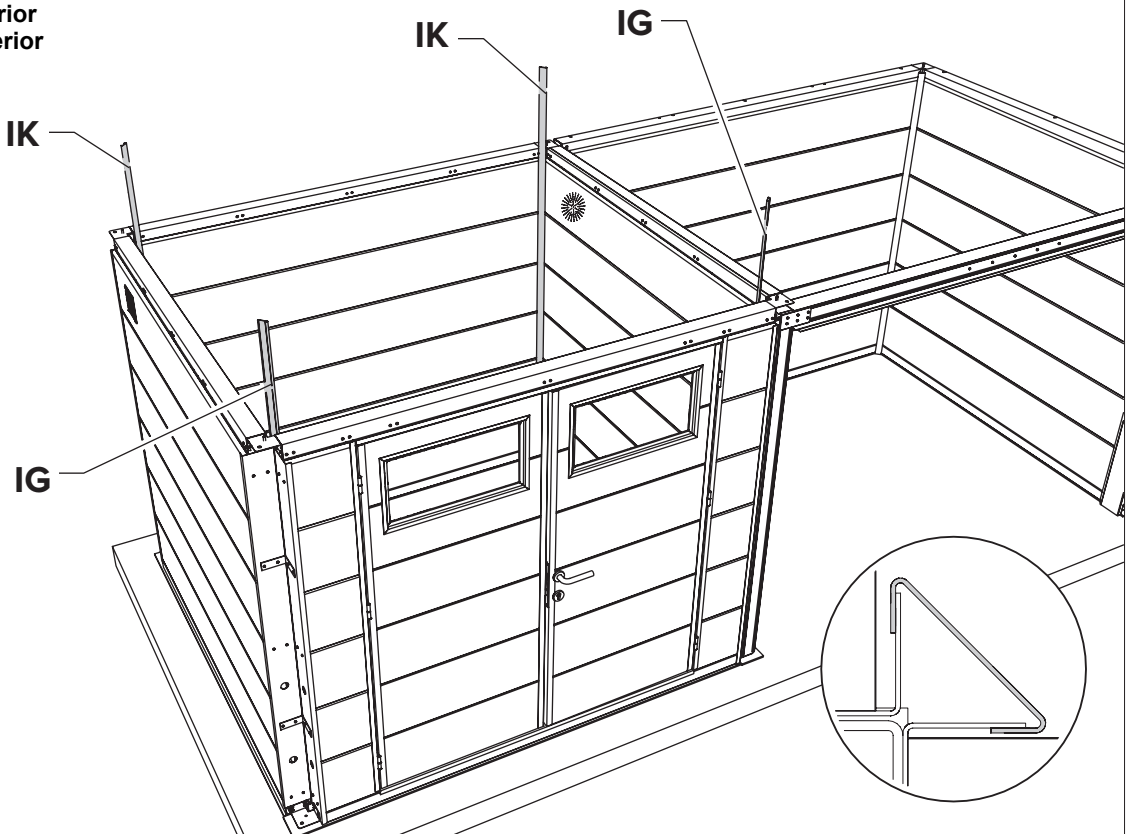




Porta / Puerta

Revestimento interior
Revestimiento interior

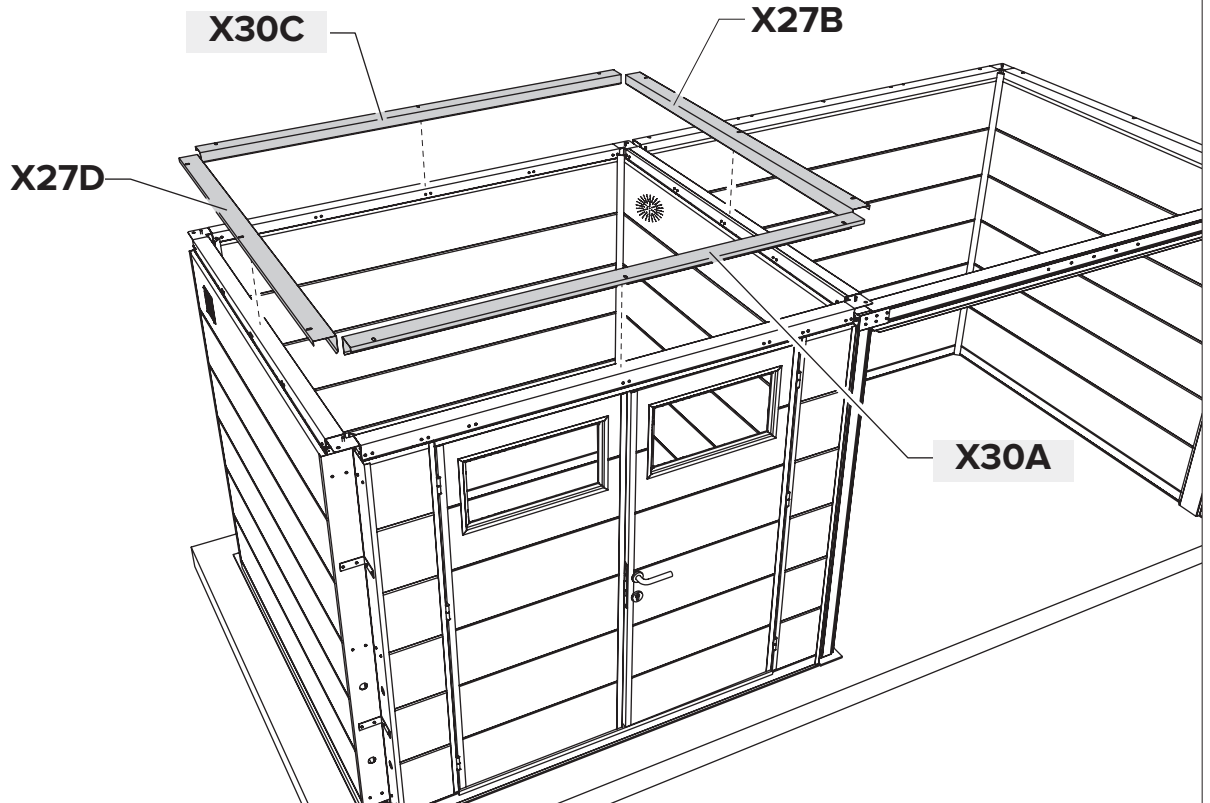
IG = 2.090mm
IK = 2.070mm



A+B+C+D Fachada / Fachada

Opção / Opción

Revestimento interior
Revestimiento interior

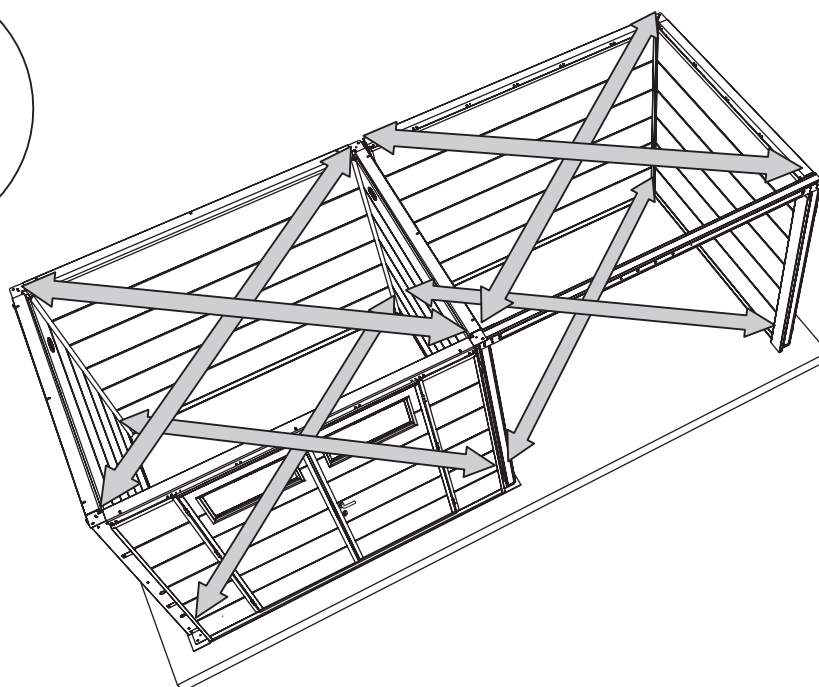
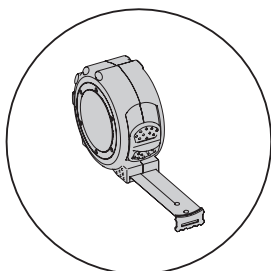
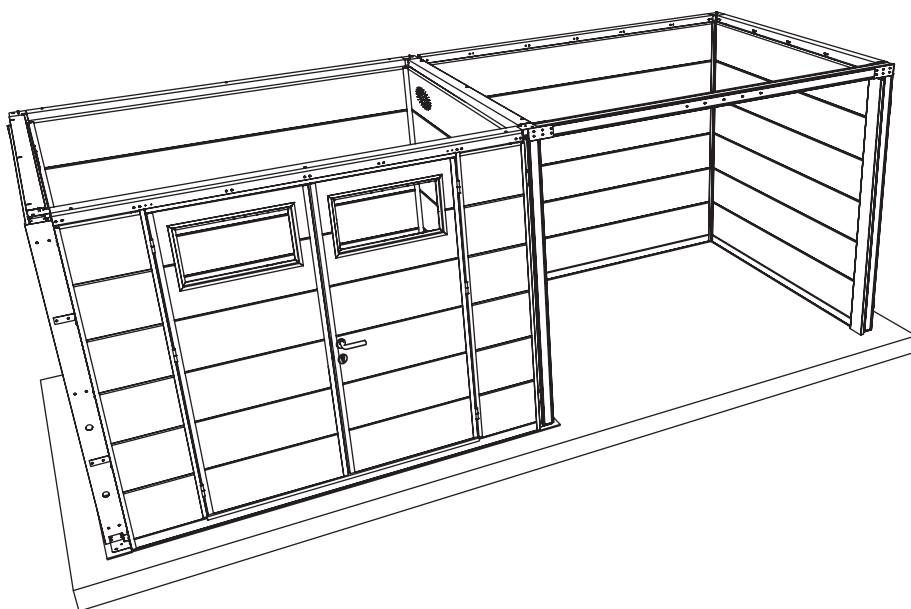
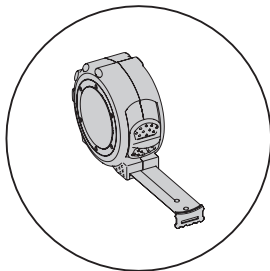


A + B + C + D

Fachada / Fachada

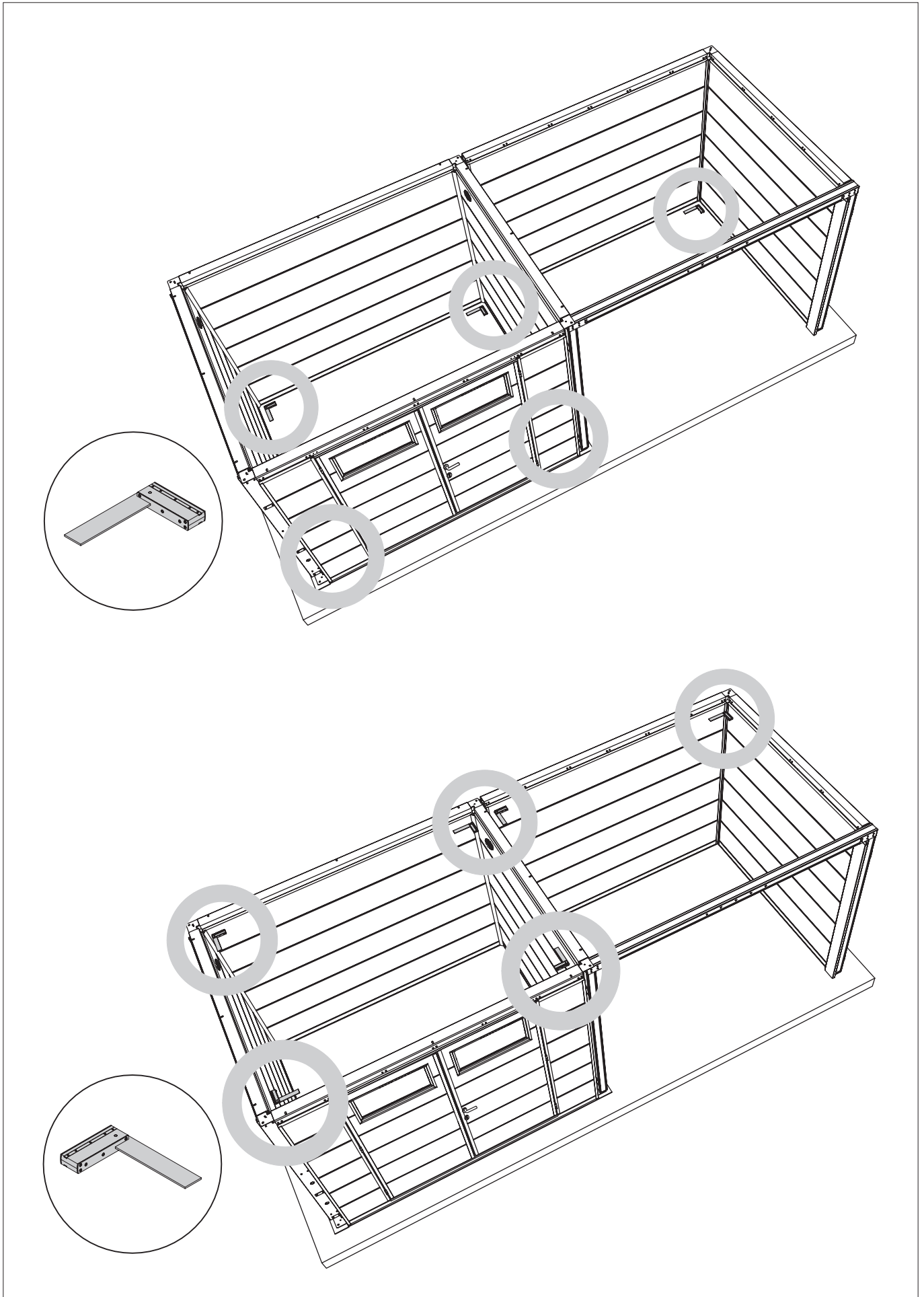
Opção / Opción

ABRIGO DE JARDIM / CASETA DE JARDÍN NH9 COM APOIO GRANDE

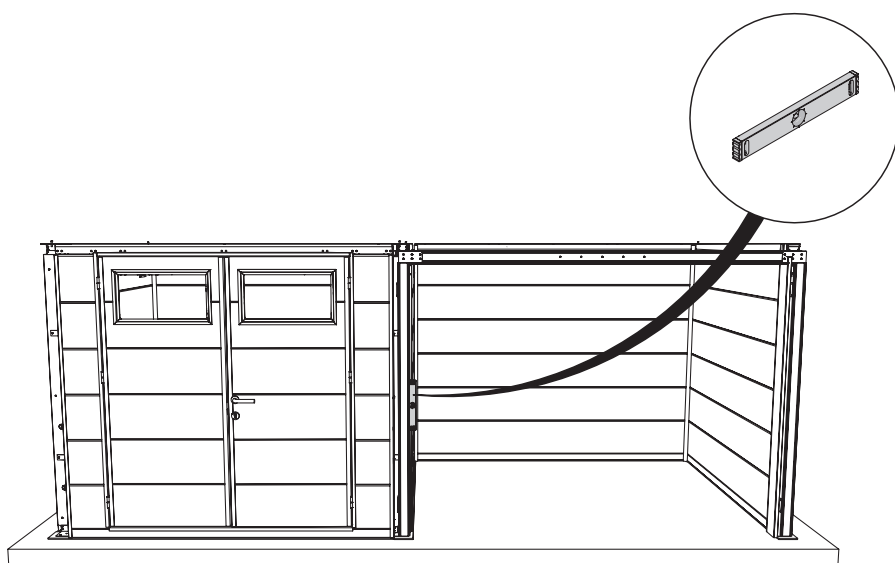
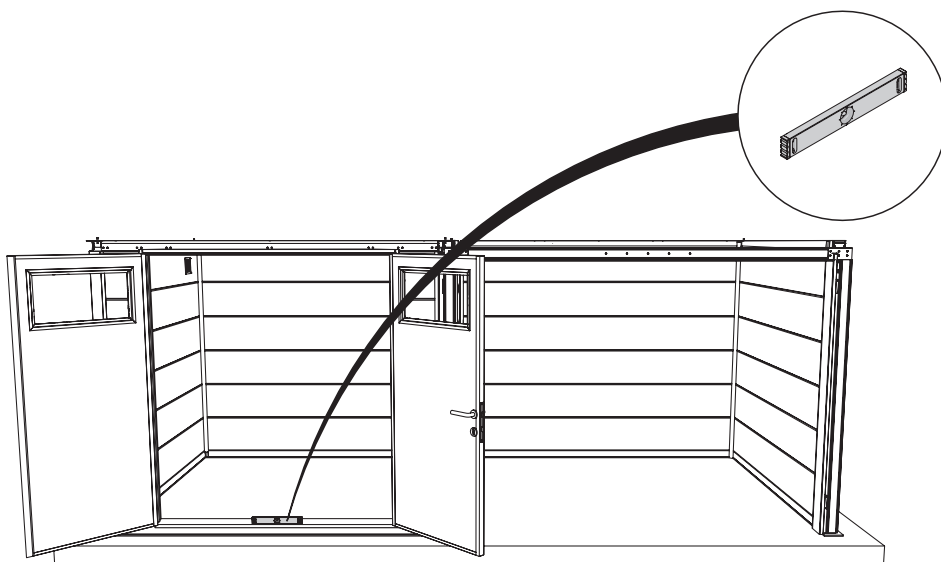
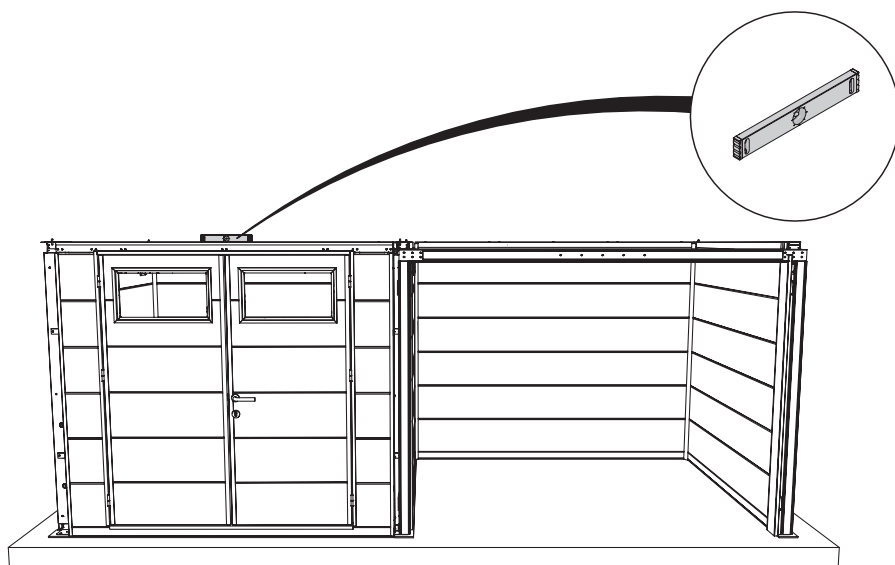


Y=X

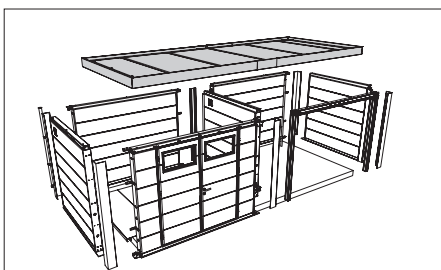
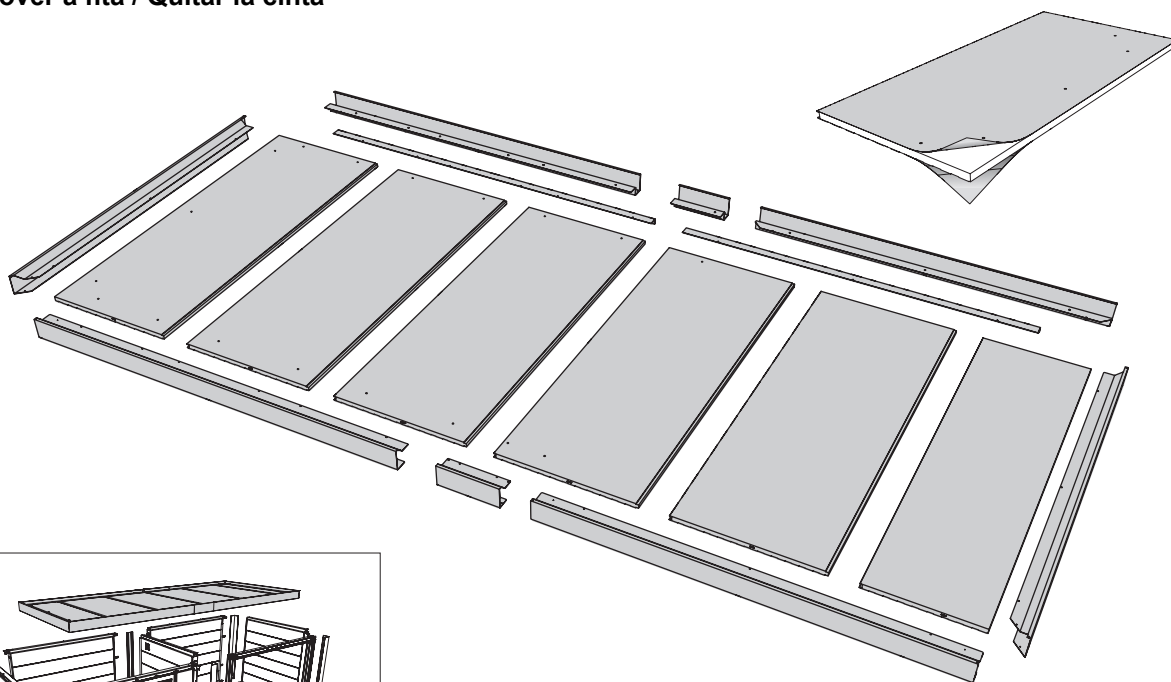
ABRIGO DE JARDIM / CASETA DE JARDÍN NH9 COM APOIO GRANDE



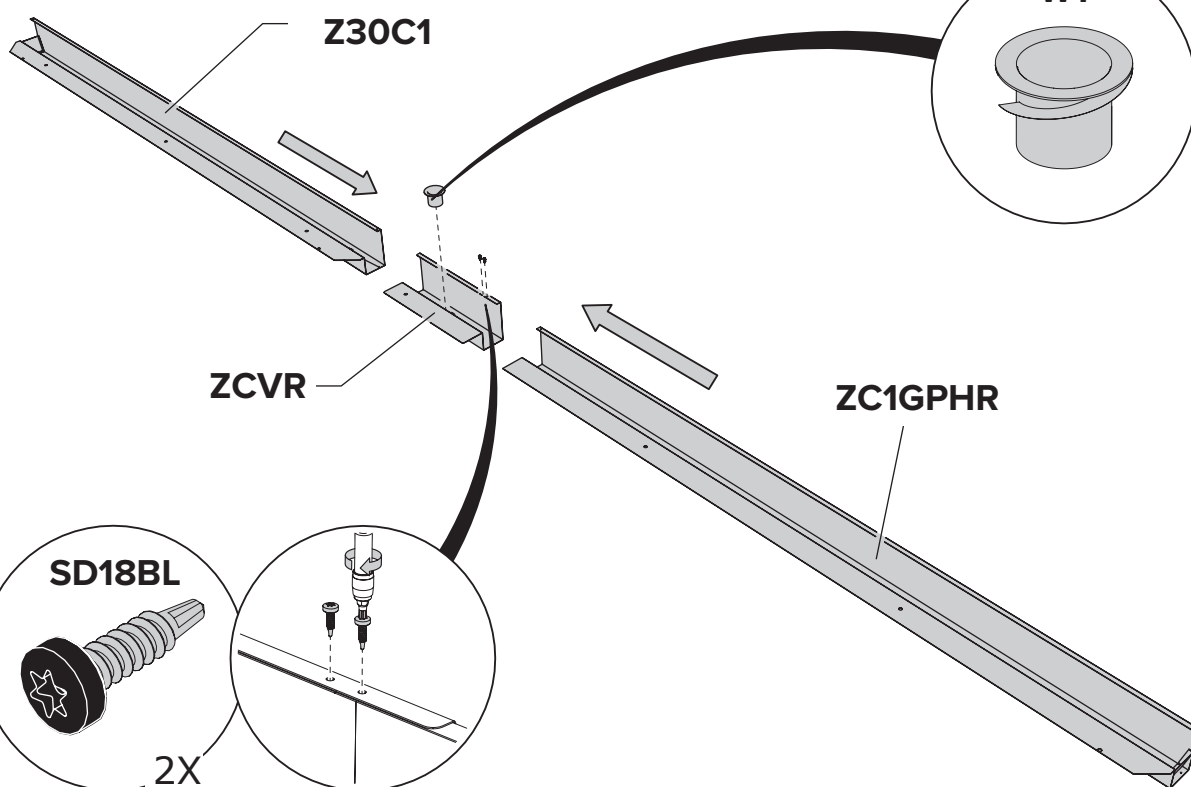
ABRIGO DE JARDIM / CASETA DE JARDÍN NH9 COM APOIO GRANDE



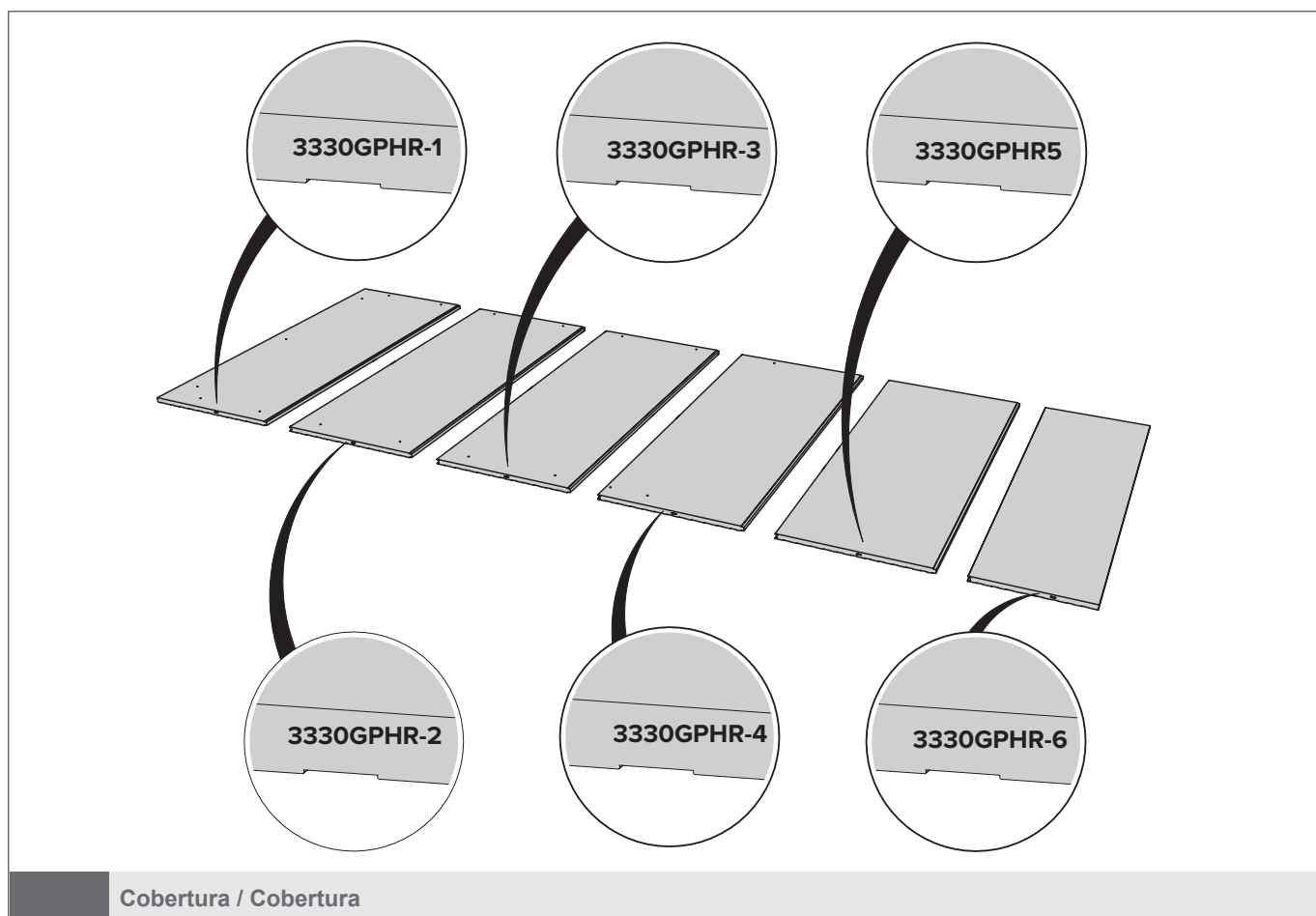
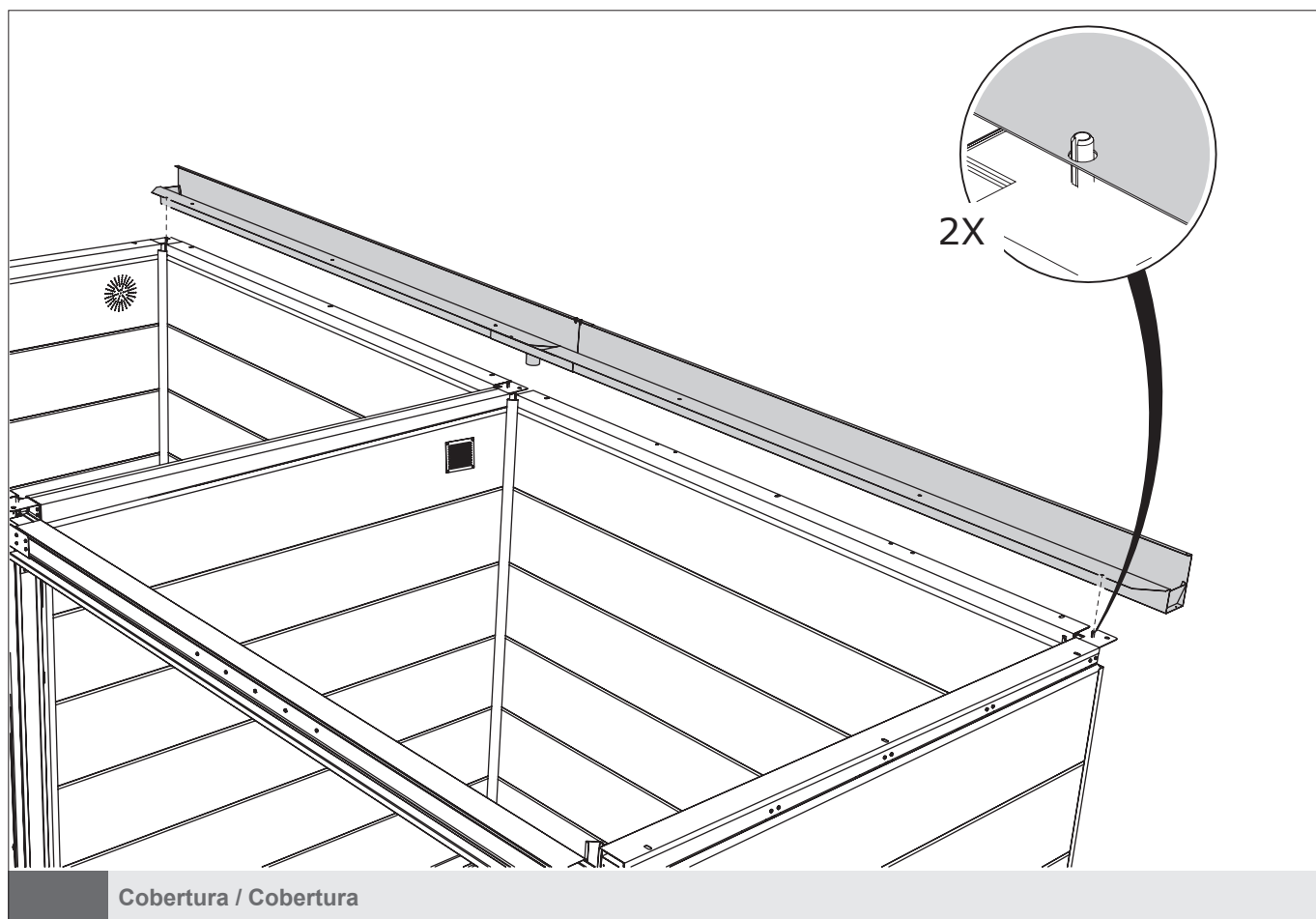
Remover a fita / Quitar la cinta

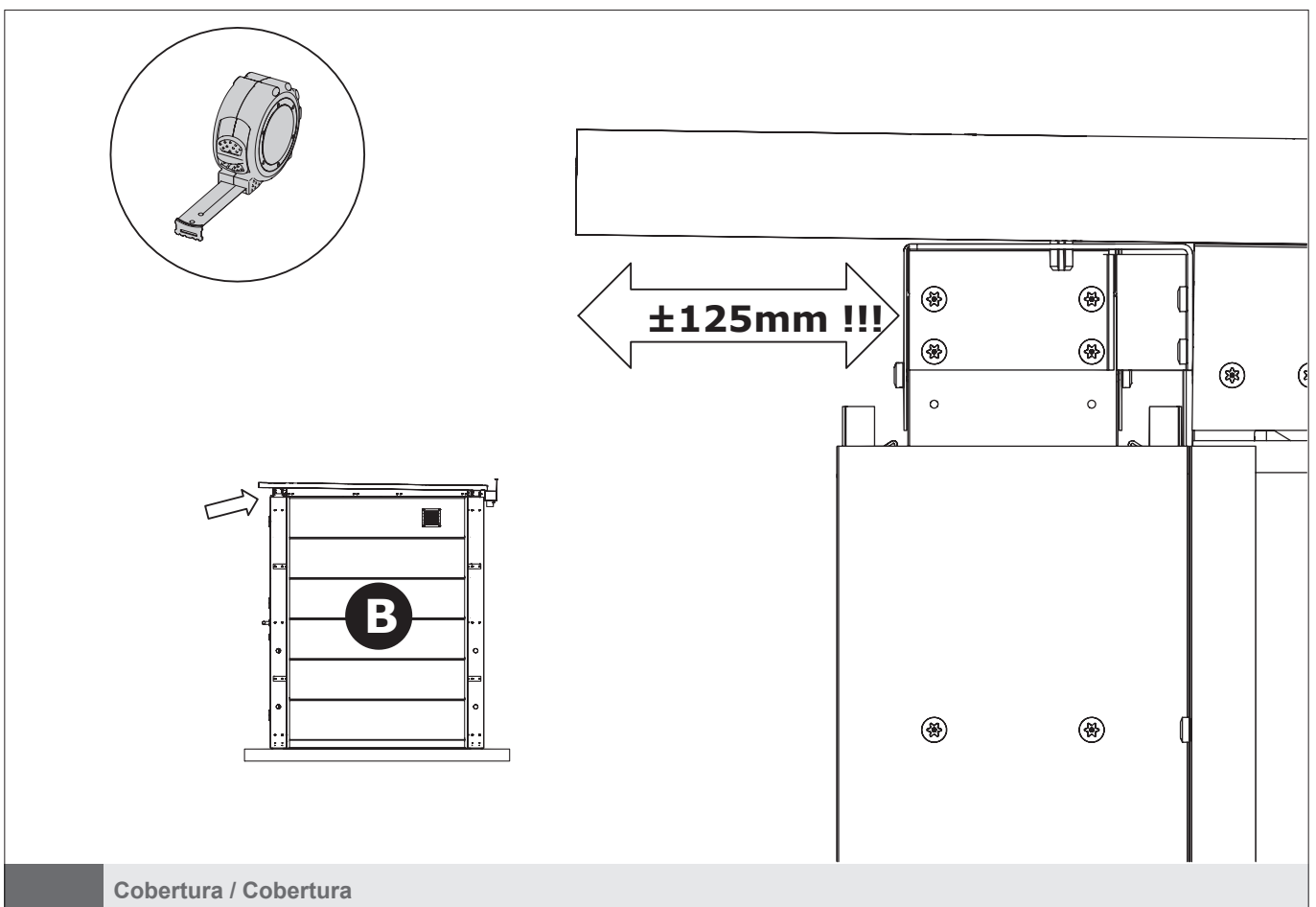
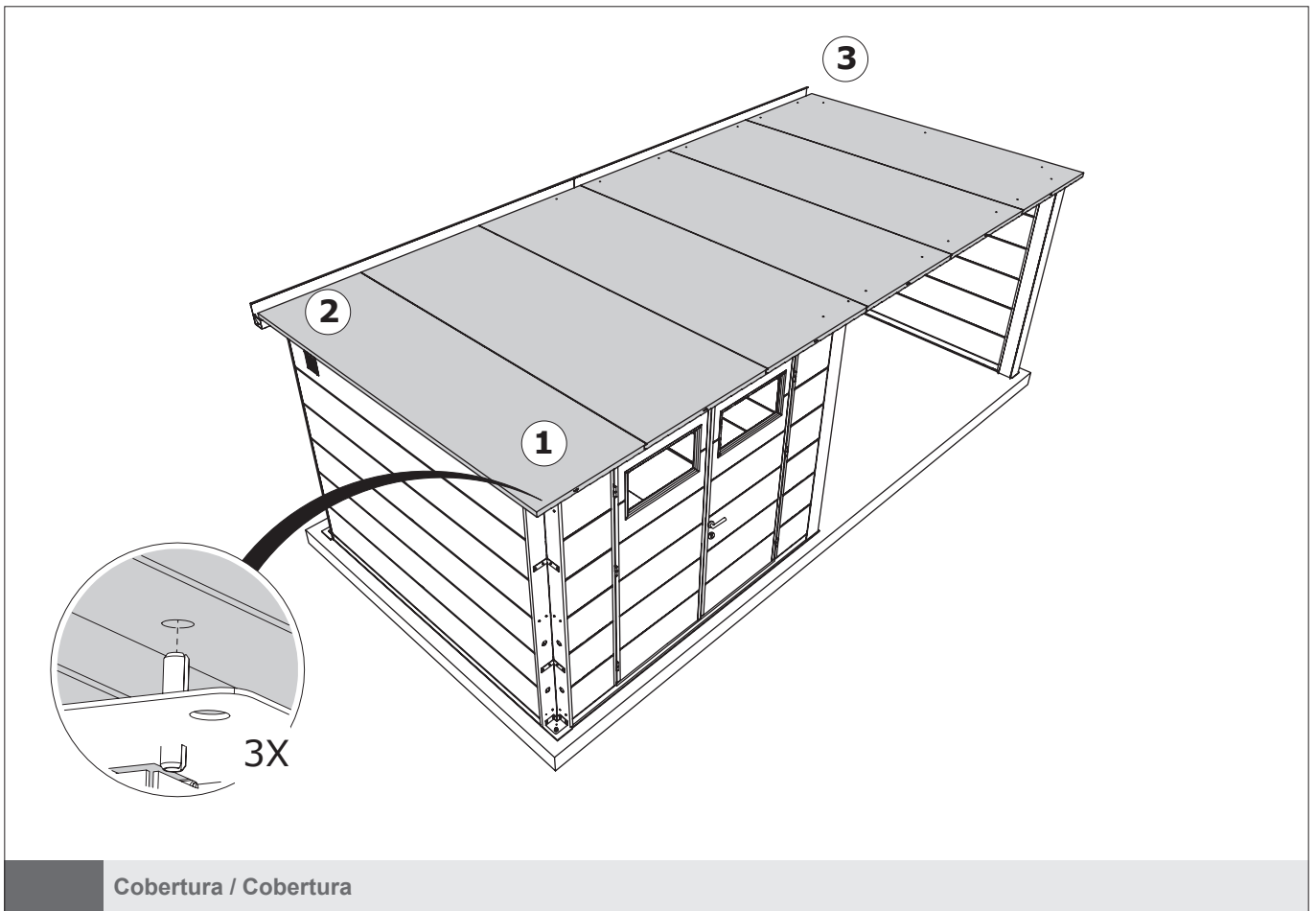


Cobertura / Cobertura

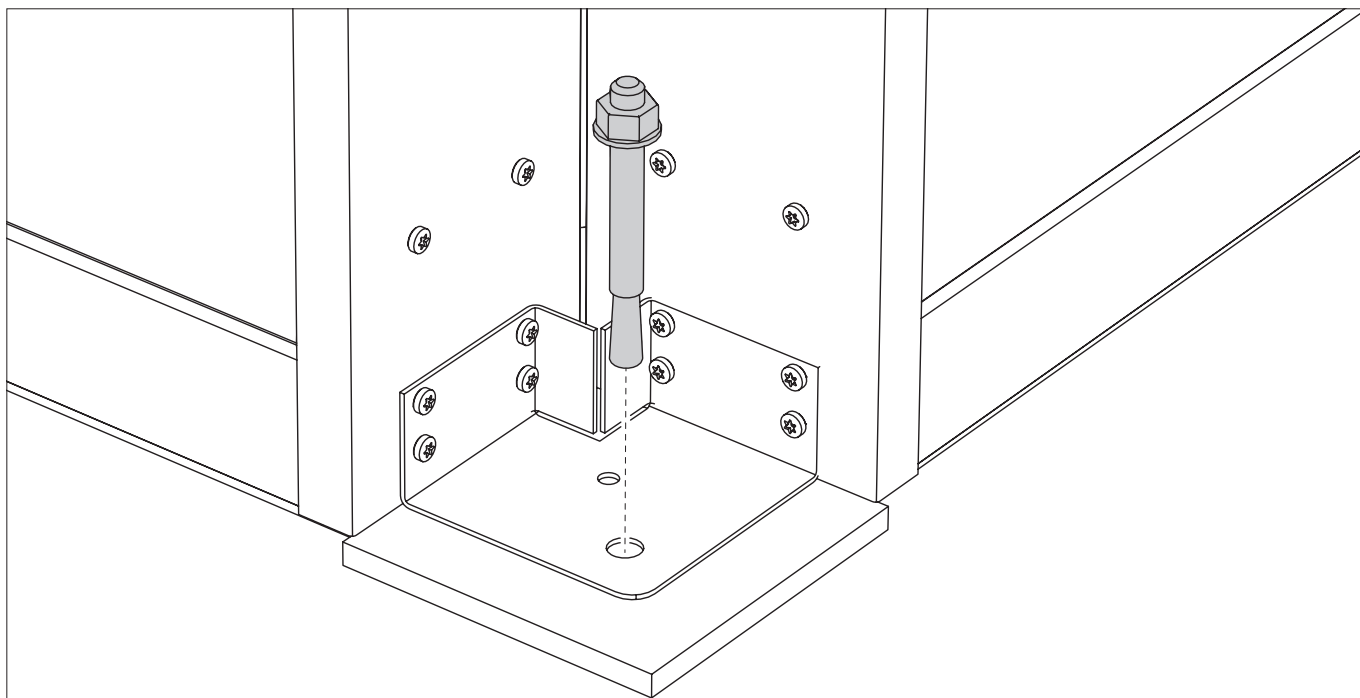


Cobertura / Cobertura



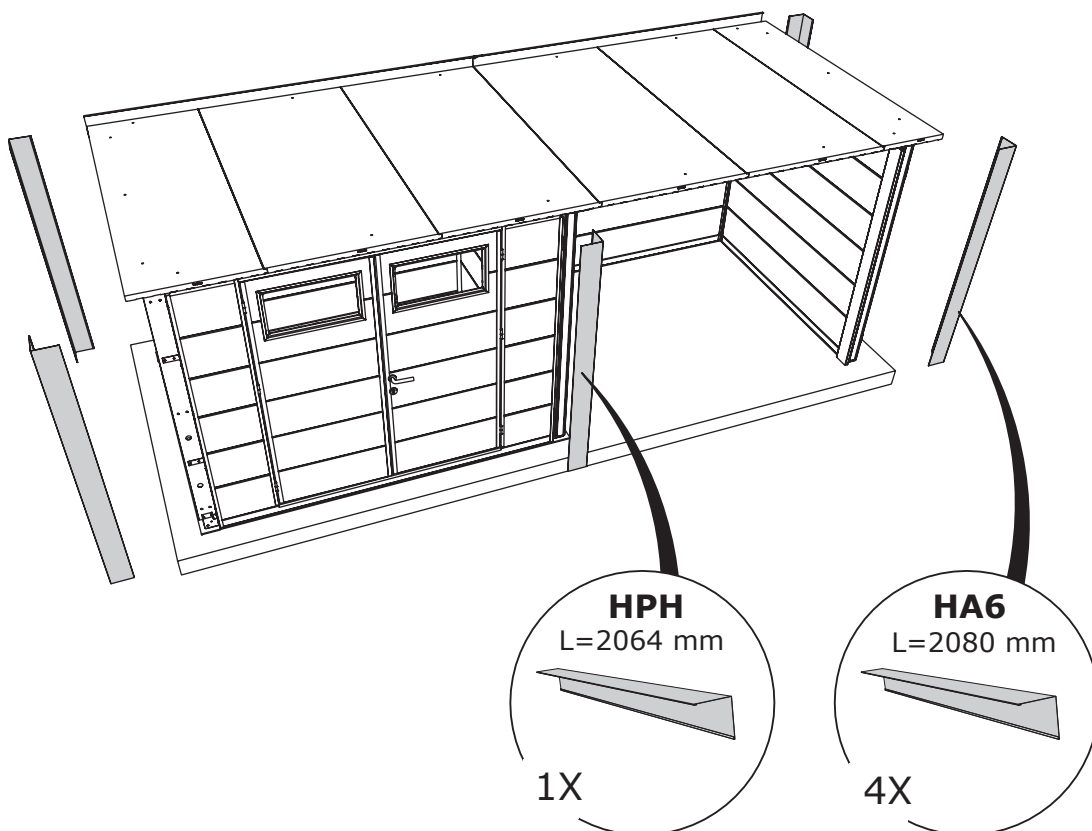


ABRIGO DE JARDIM / CASETA DE JARDÍN NH9 COM APOIO GRANDE

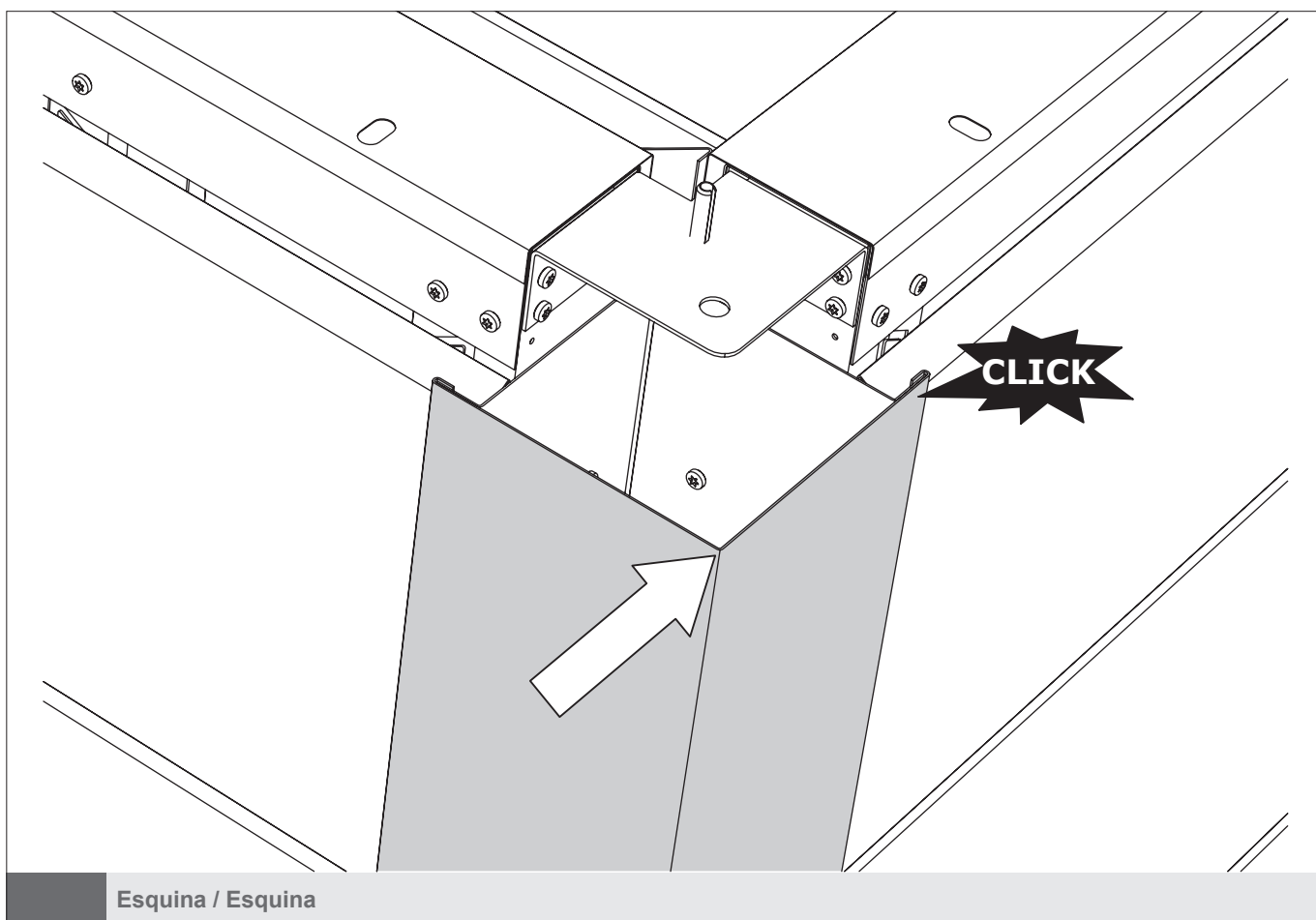
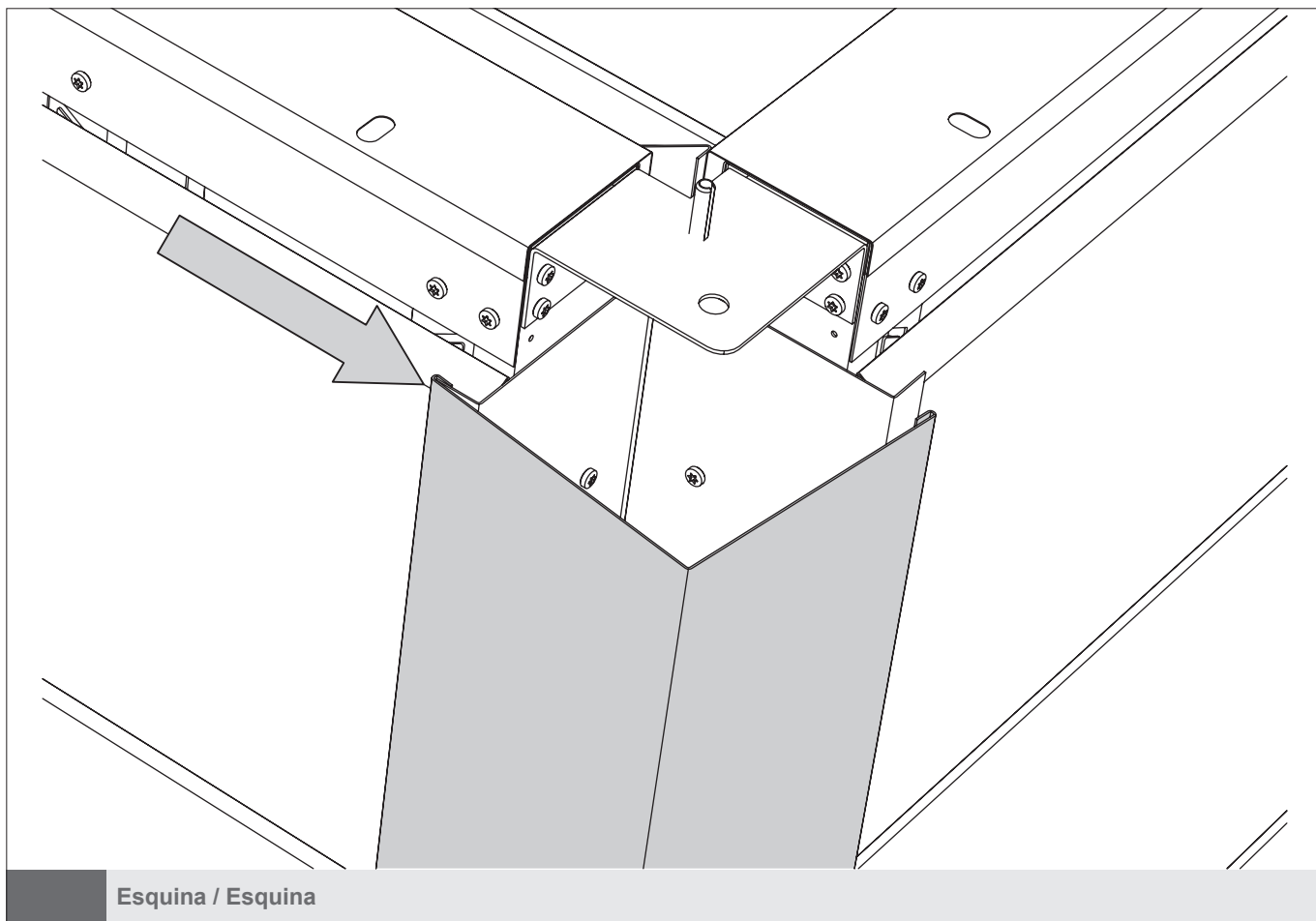


O exemplo é para piso em cimento. Fixe o abrigo de jardim de acordo com as boas práticas.
El ejemplo es para piso en cemento. Fije a caseta de jardín de acuerdo con las buenas prácticas.

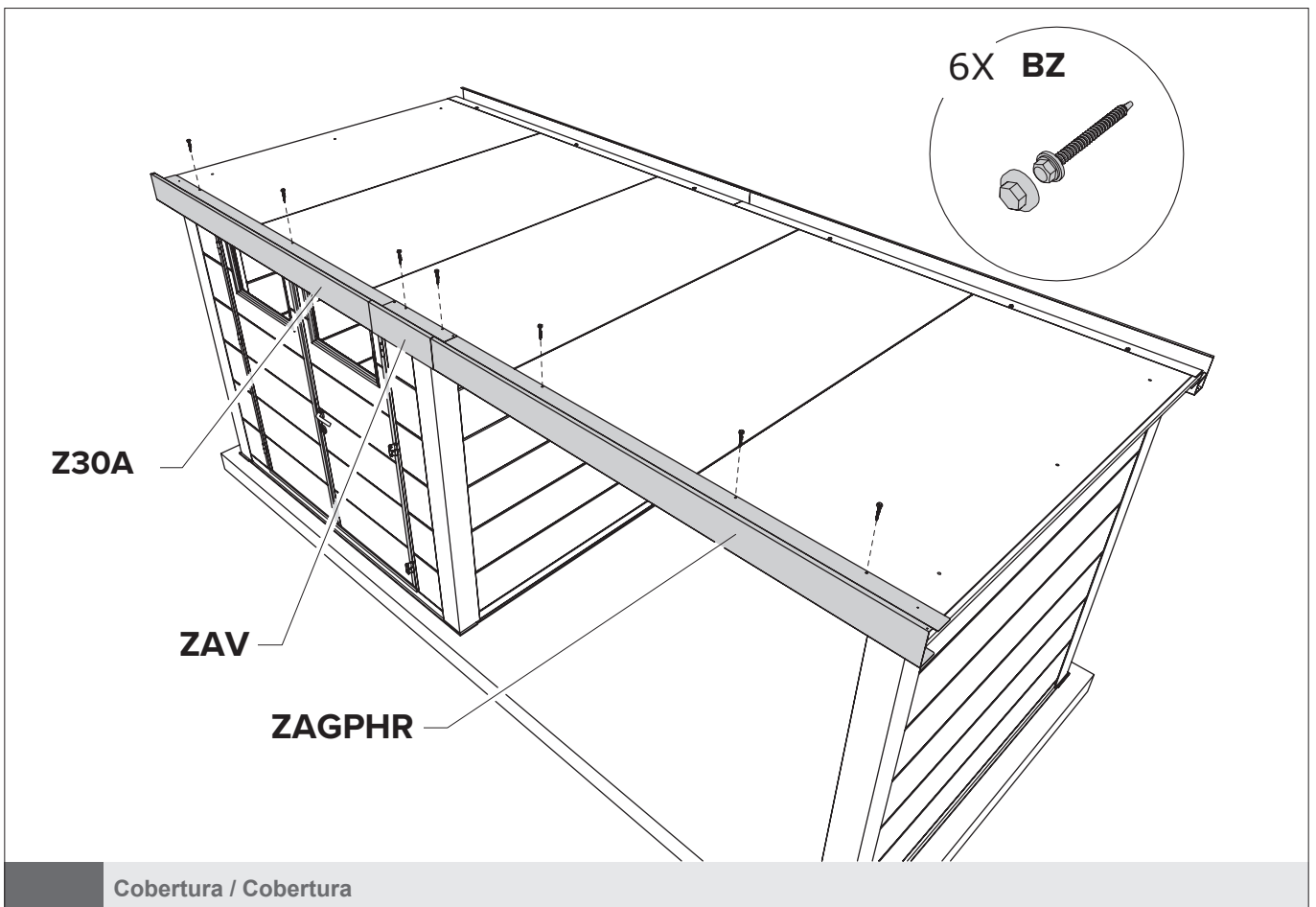
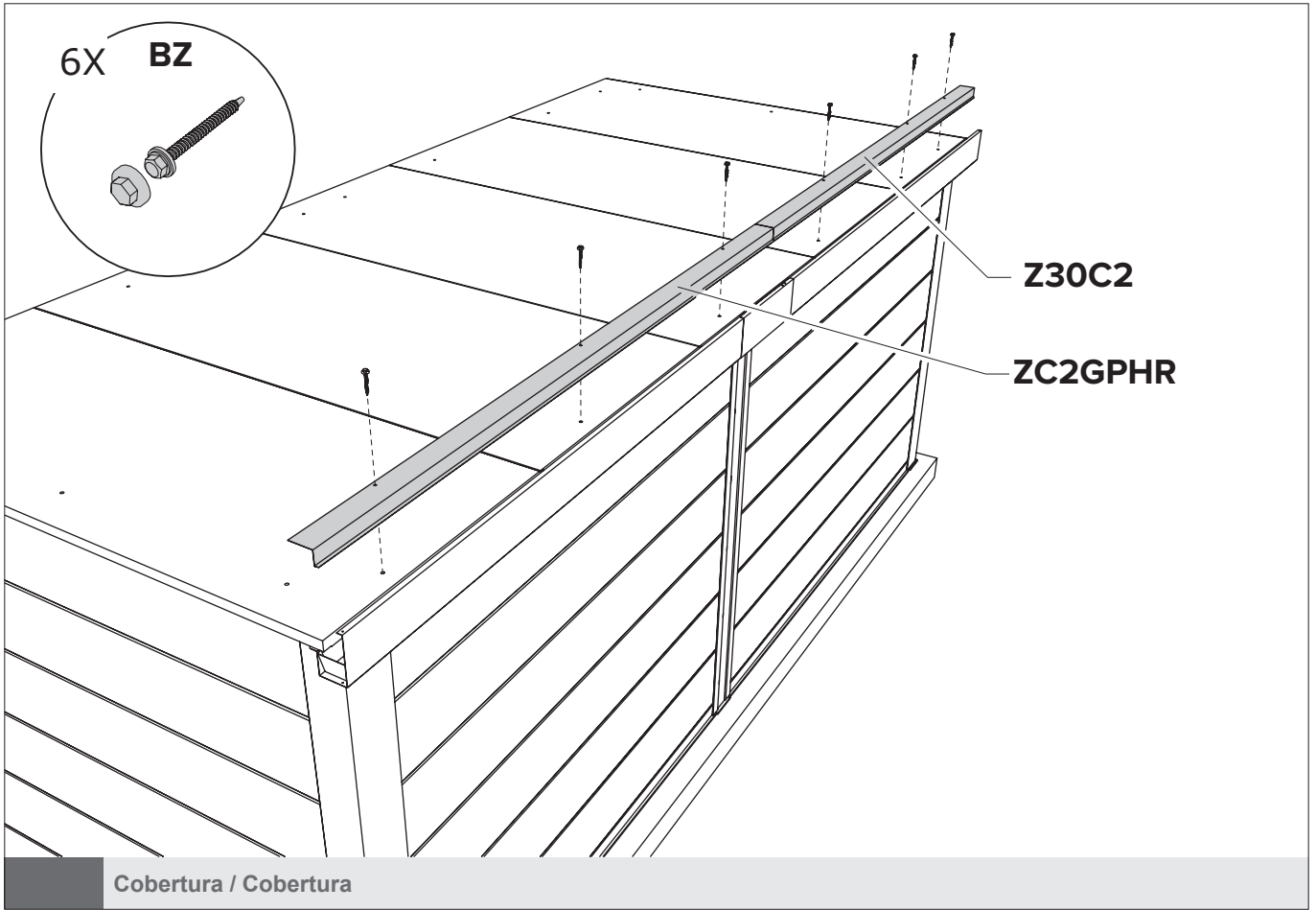
Ancoragem / Anclaje

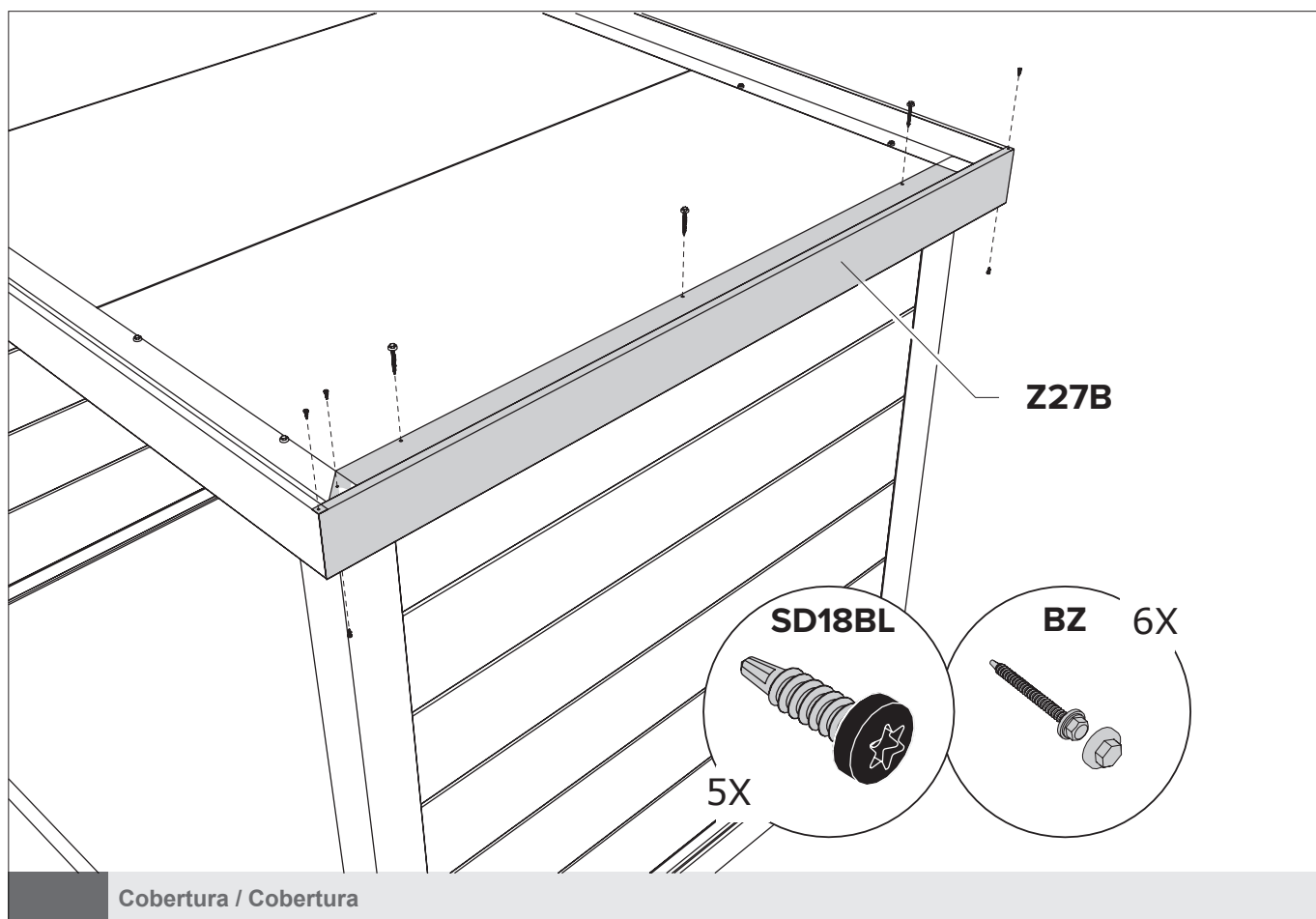
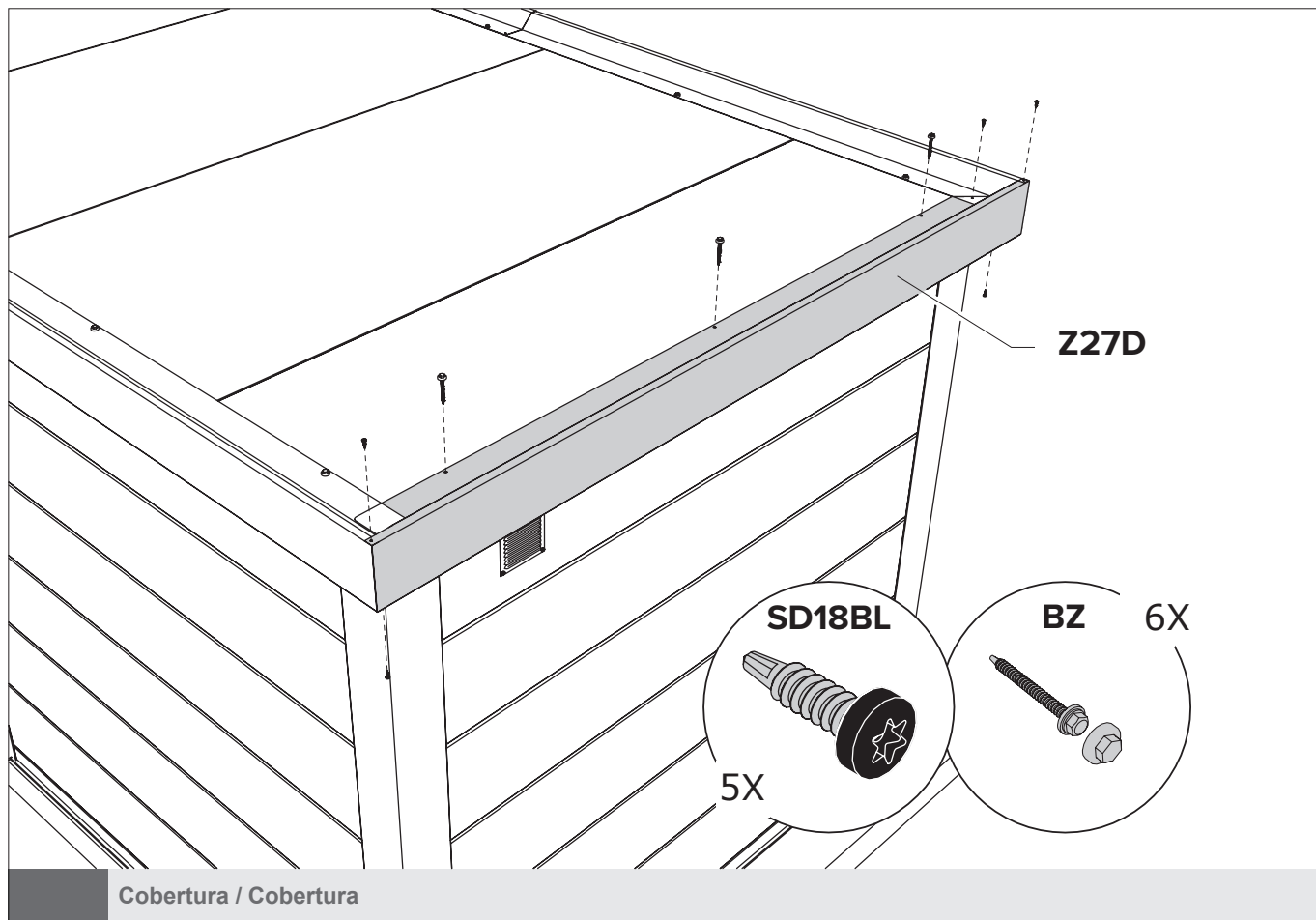


Esquina / Esquina



ABRIGO DE JARDIM / CASETA DE JARDÍN NH9 COM APOIO GRANDE



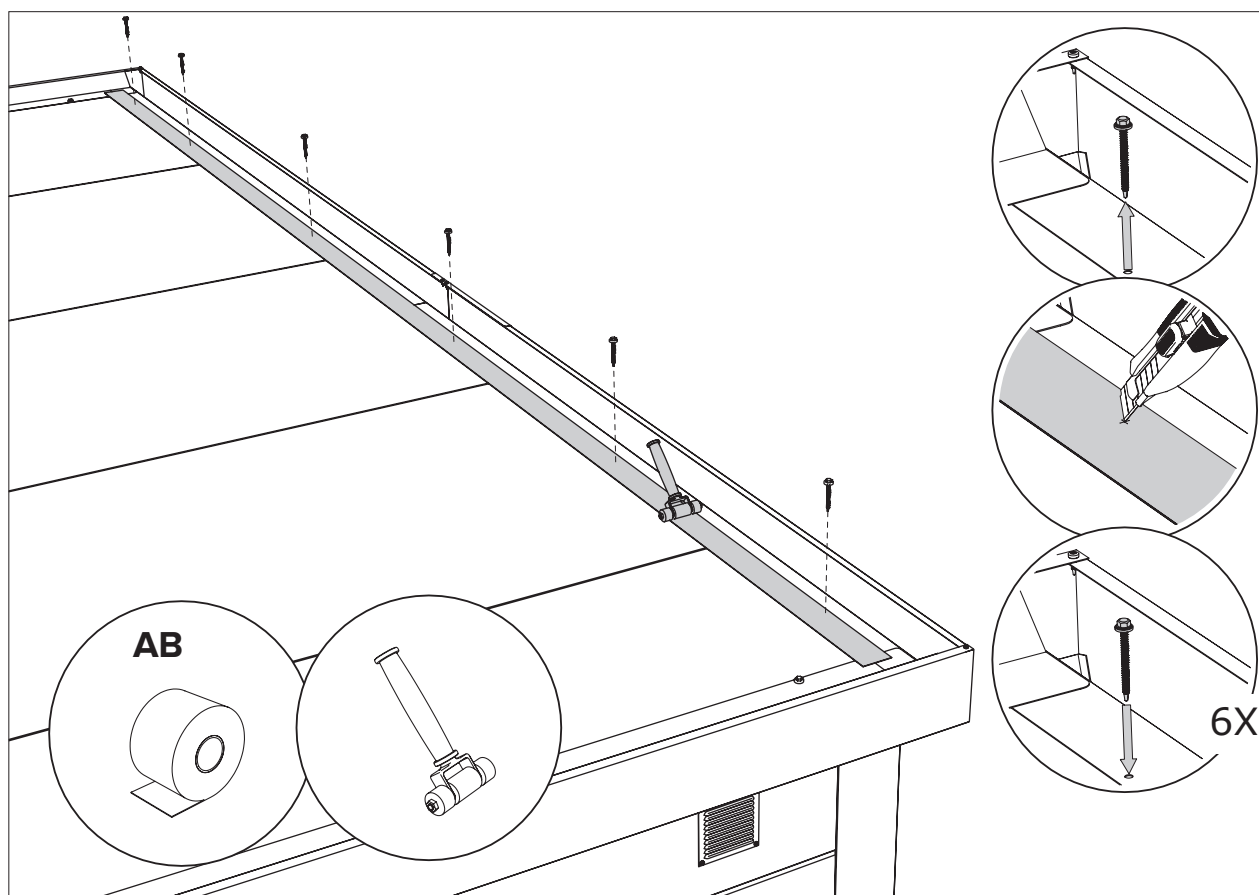


Preparação de fita auto-adesiva:

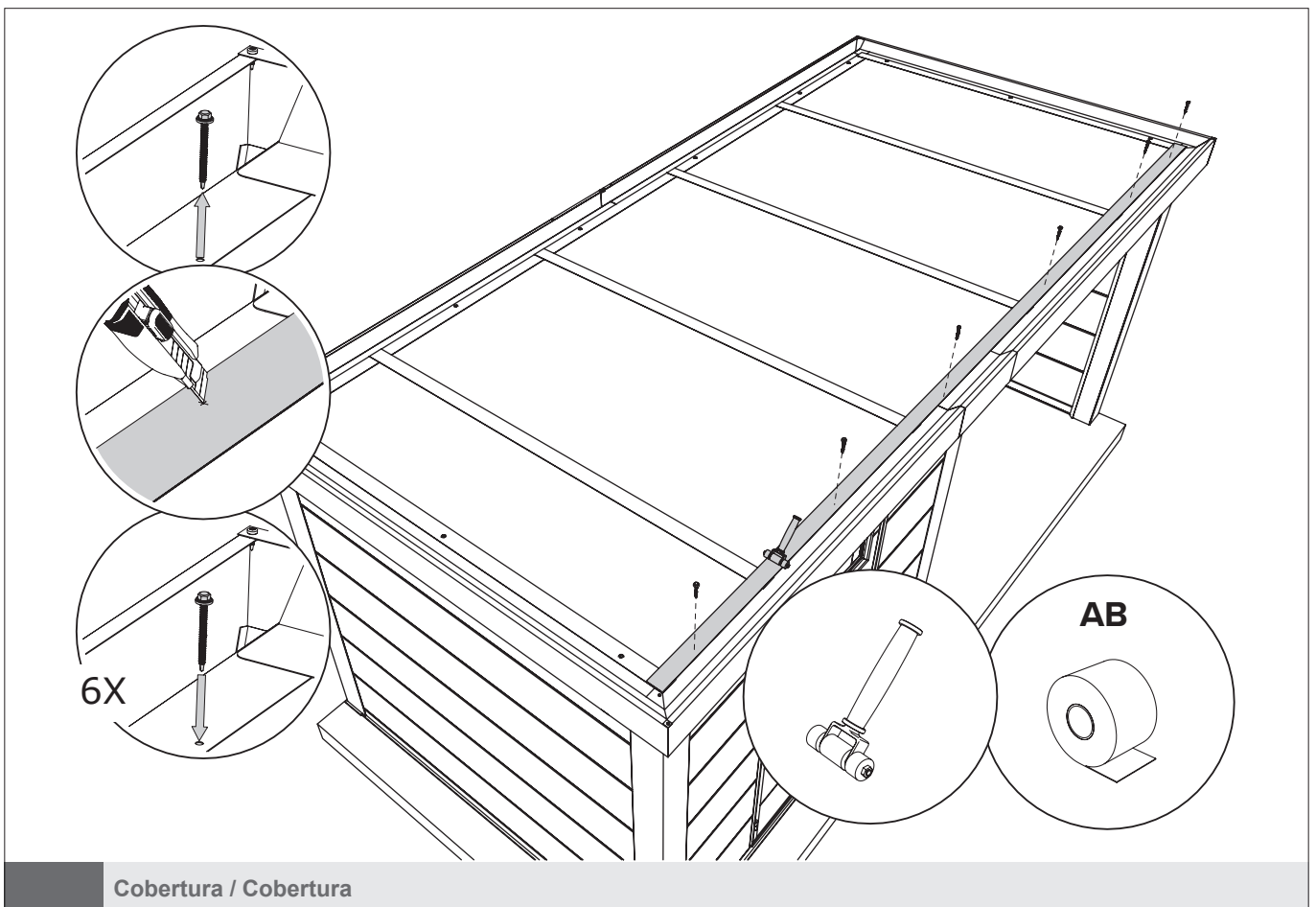
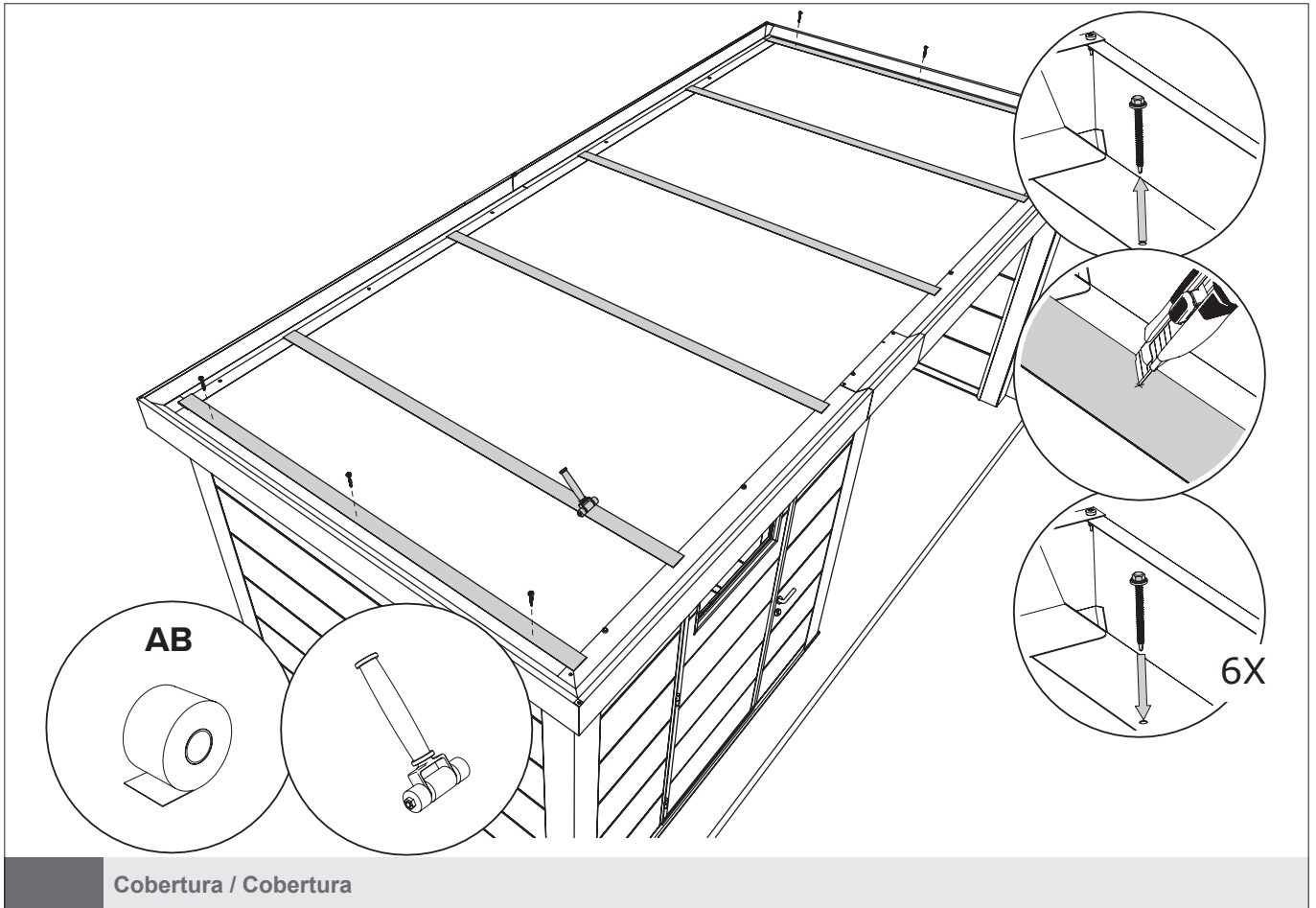
1. Torne a superfície livre de poeira e humidade.
2. Aqueça a superfície em caso de temperatura exterior $<10^{\circ}\text{C}$.

Preparación de cinta autoadhesiva:

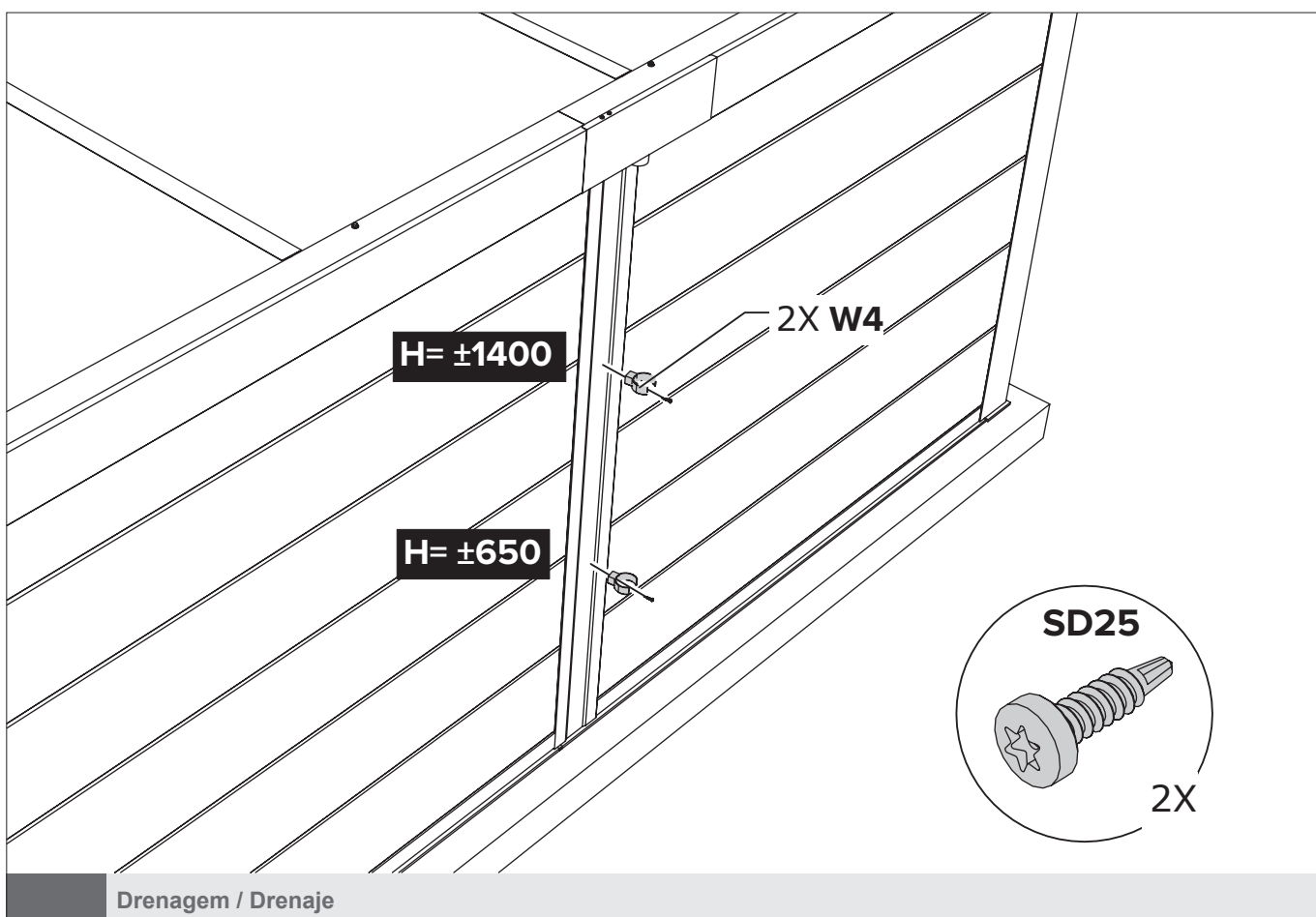
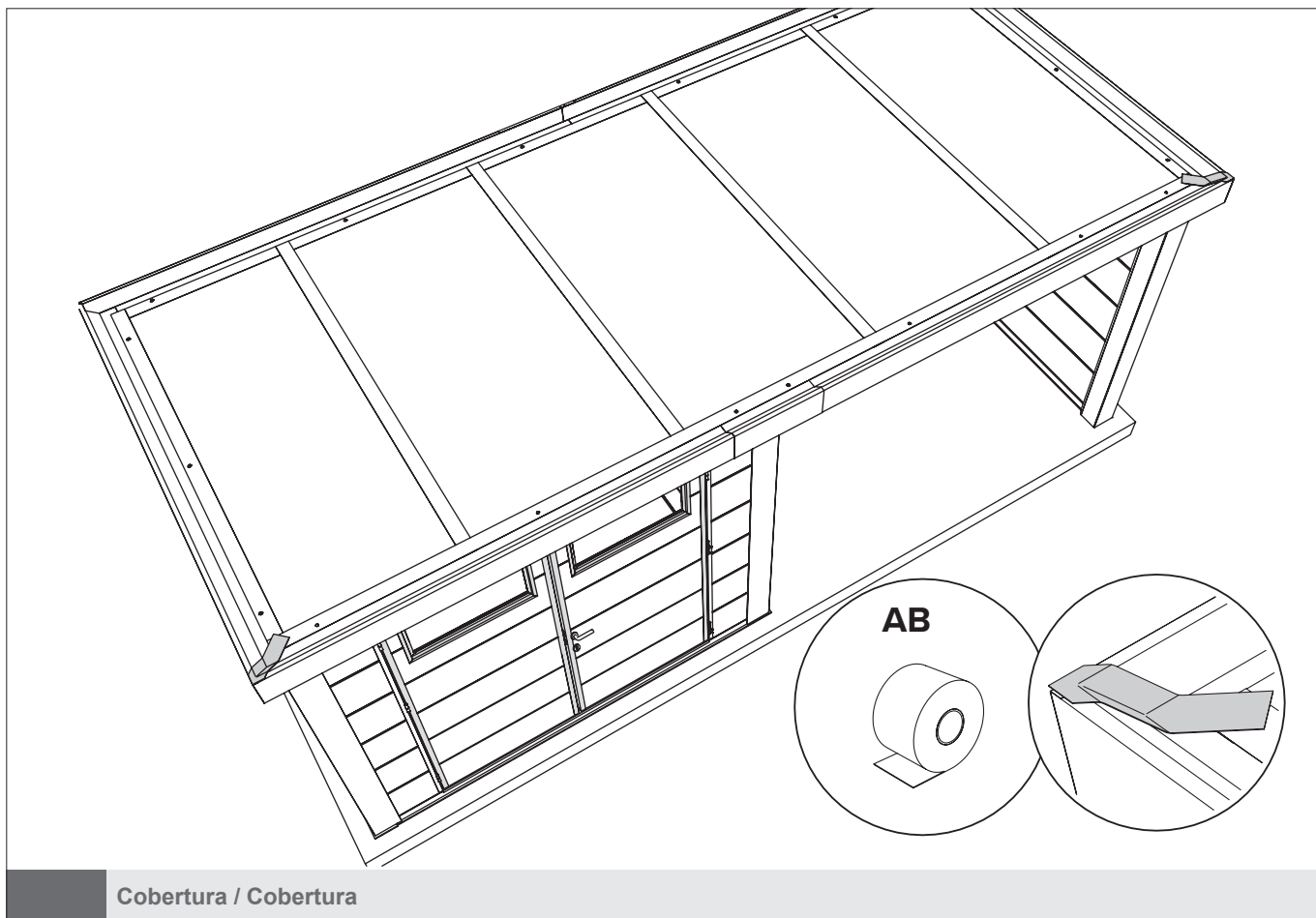
1. Haga que la superficie libre de polvo y humedad.
2. Caliente la superficie en caso de temperatura exterior $<10^{\circ}\text{C}$.



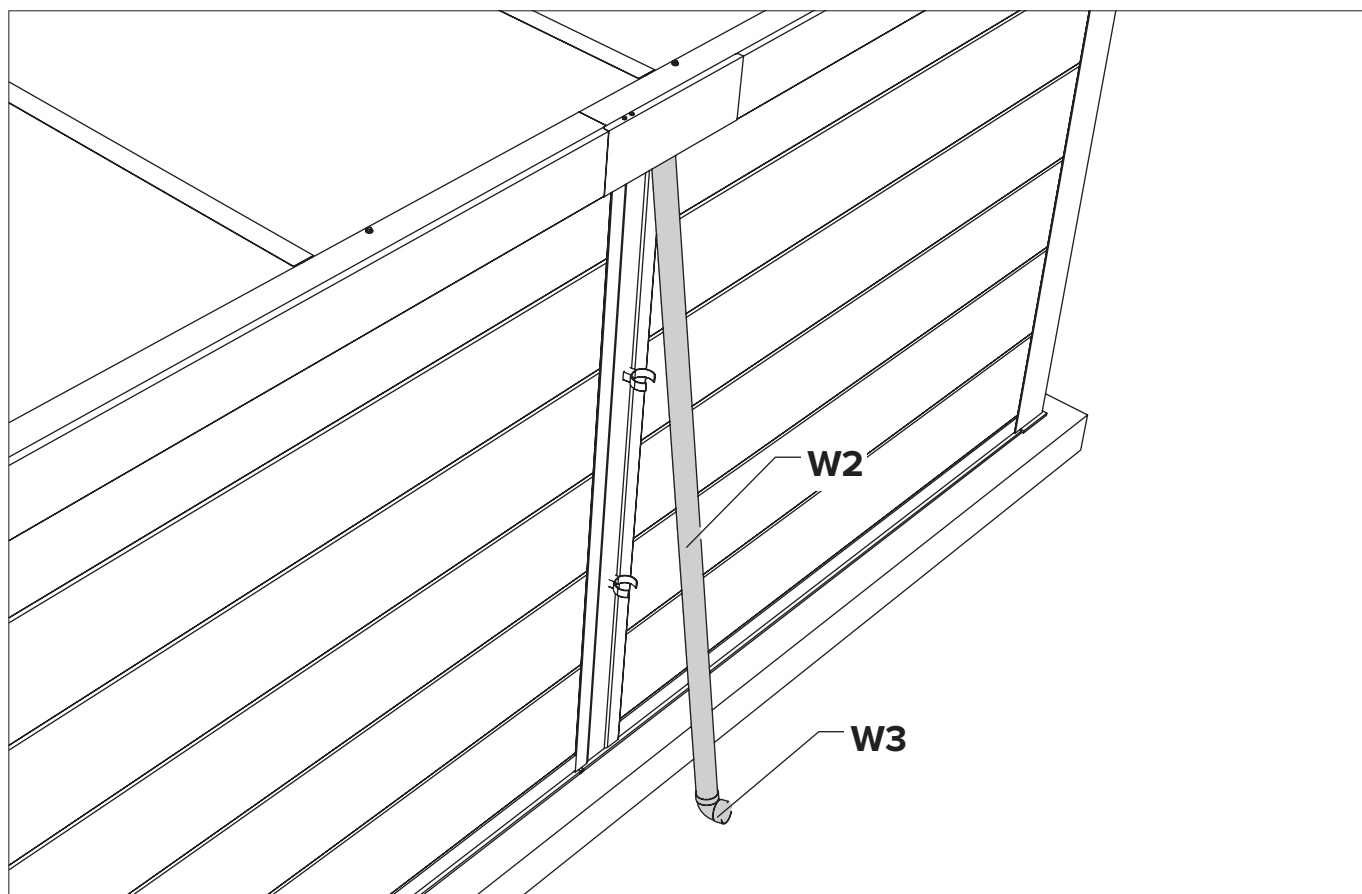
ABRIGO DE JARDIM / CASETA DE JARDÍN NH9 COM APOIO GRANDE



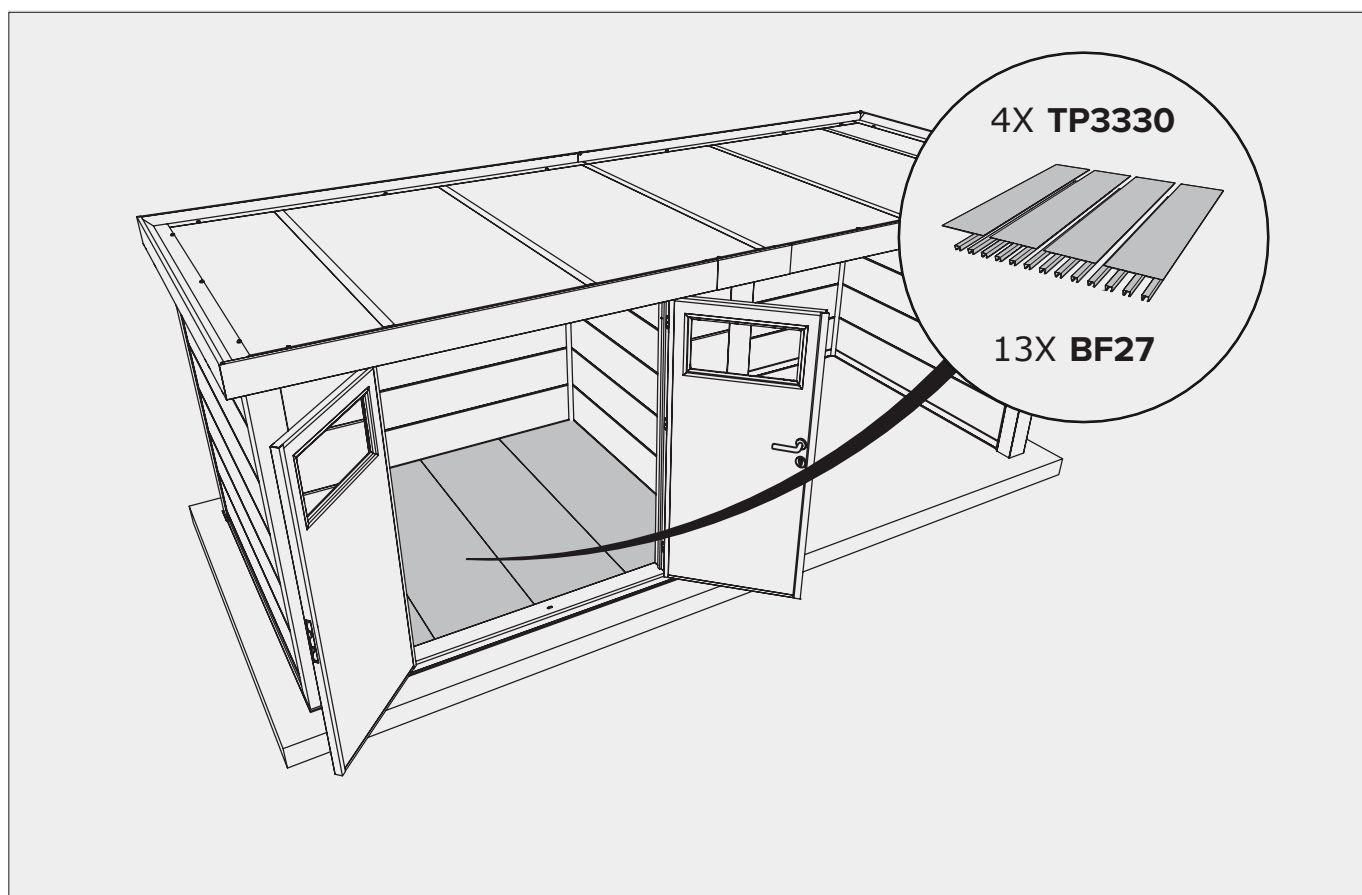
ABRIGO DE JARDIM / CASETA DE JARDÍN NH9 COM APOIO GRANDE



ABRIGO DE JARDIM / CASETA DE JARDÍN NH9 COM APOIO GRANDE



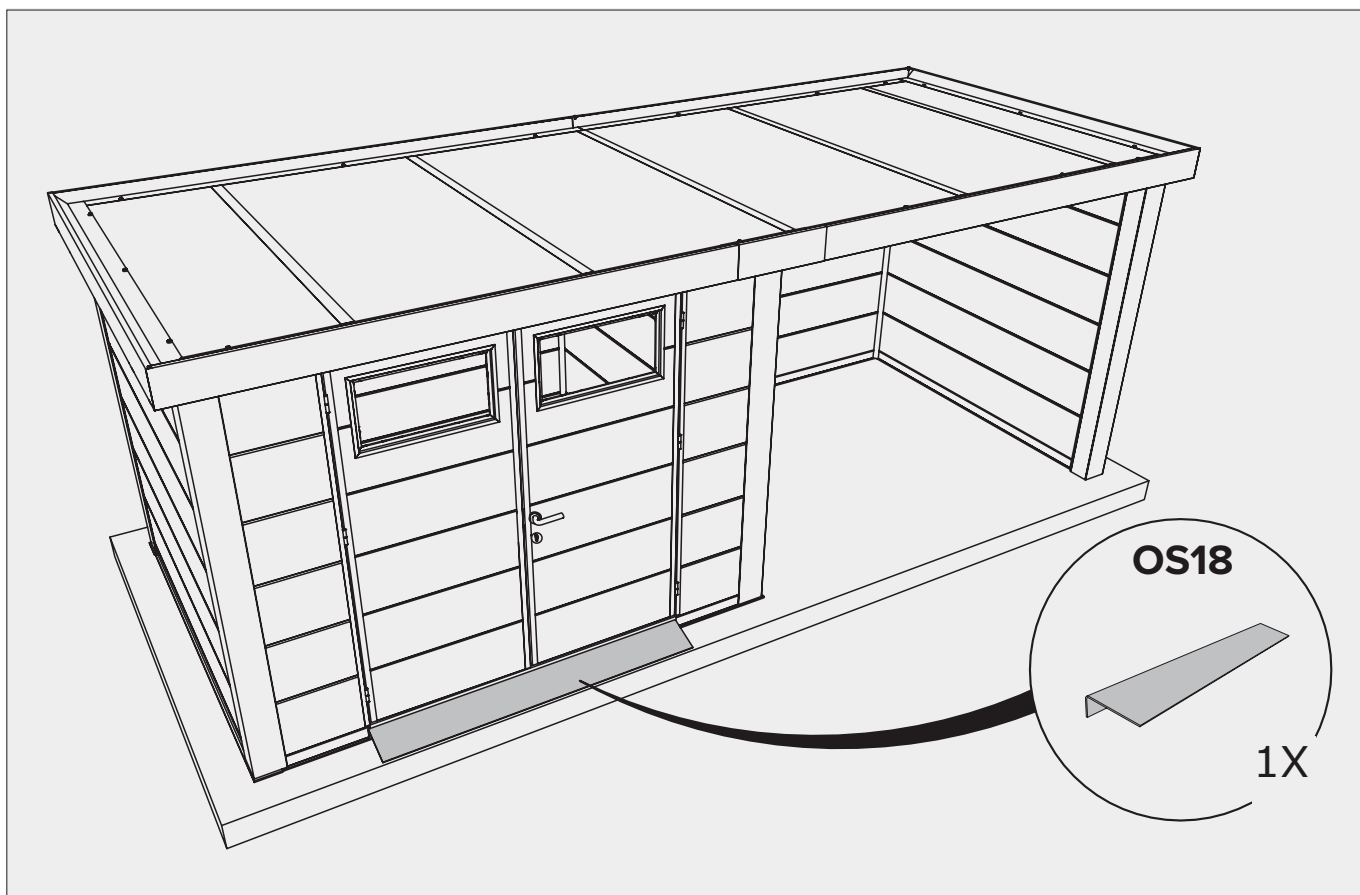
Drenagem / Drenaje



Piso / Suelo

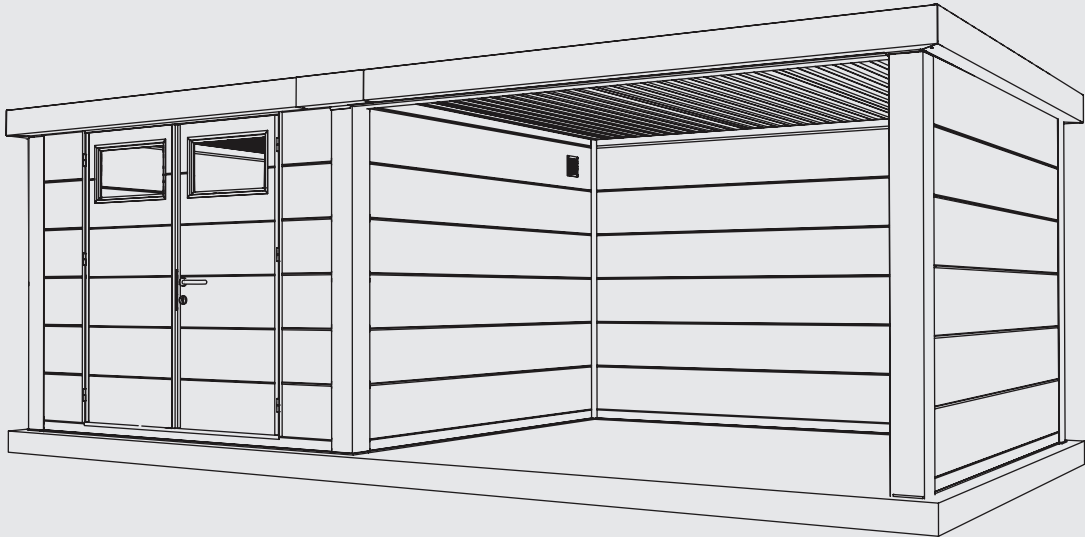
Opção / Opción

ABRIGO DE JARDIM / CASETA DE JARDÍN NH9 COM APOIO GRANDE



Rampa / Rampa

Opção / Opción



Proteja o meio ambiente!

Para garantir que o lixo seja descartado corretamente, os diferentes materiais devem ser separados de acordo com os regulamentos aplicáveis.

Copyright Telluria. Todos os direitos reservados.

Nada nesta publicação pode ser reproduzido ou distribuído sem permissão por escrito da Telluria.

As informações nesta publicação estão sujeitas a alterações por motivos técnicos e / ou comerciais a qualquer momento e sem aviso prévio.

A Telluria não é responsável por quaisquer erros ou imprecisões nesta publicação.

¡Proteja el medio ambiente!

Para garantizar que los residuos se eliminen correctamente, los diferentes materiales deben separarse de acuerdo con las regulaciones aplicables.

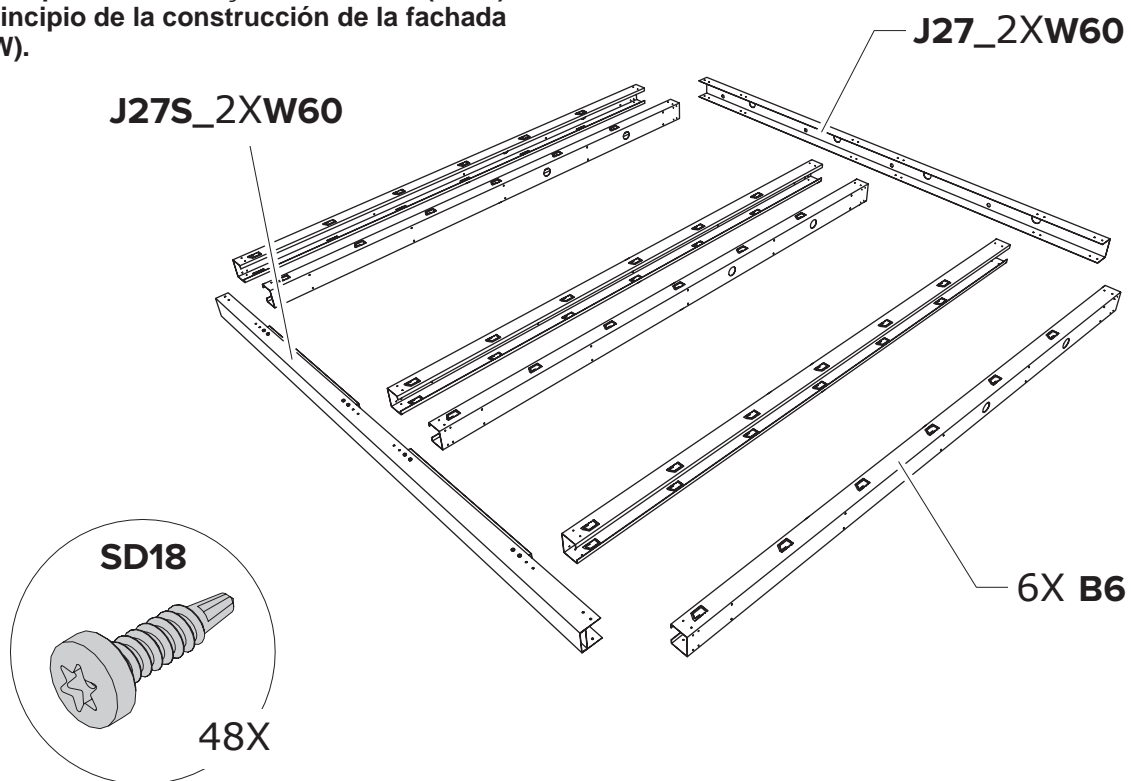
Copyright Telluria. Todos los derechos reservados.

Nada en esta publicación puede ser reproducido o distribuido sin el permiso por escrito de Telluria.

La información en esta publicación está sujeta a cambios por razones técnicas y / o comerciales en cualquier momento y sin previo aviso.

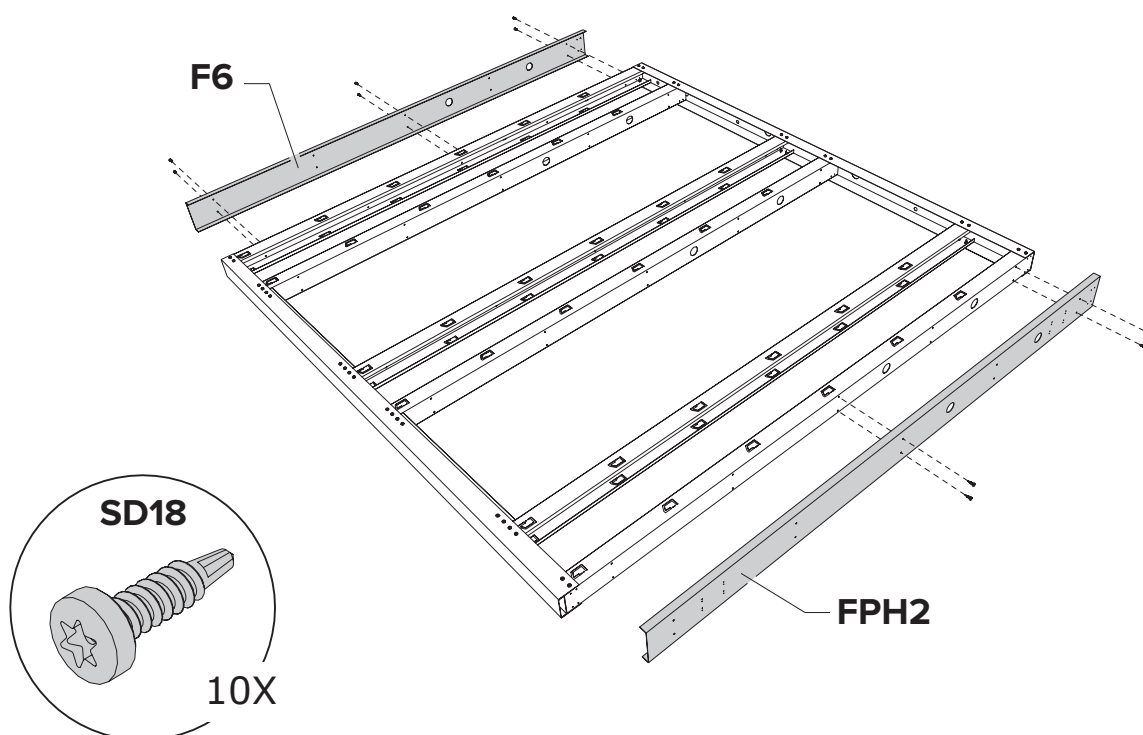
Telluria no es responsable de ningún error o imprecisión en esta publicación.

O princípio da construção da fachada (POW).
El principio de la construcción de la fachada (POW).

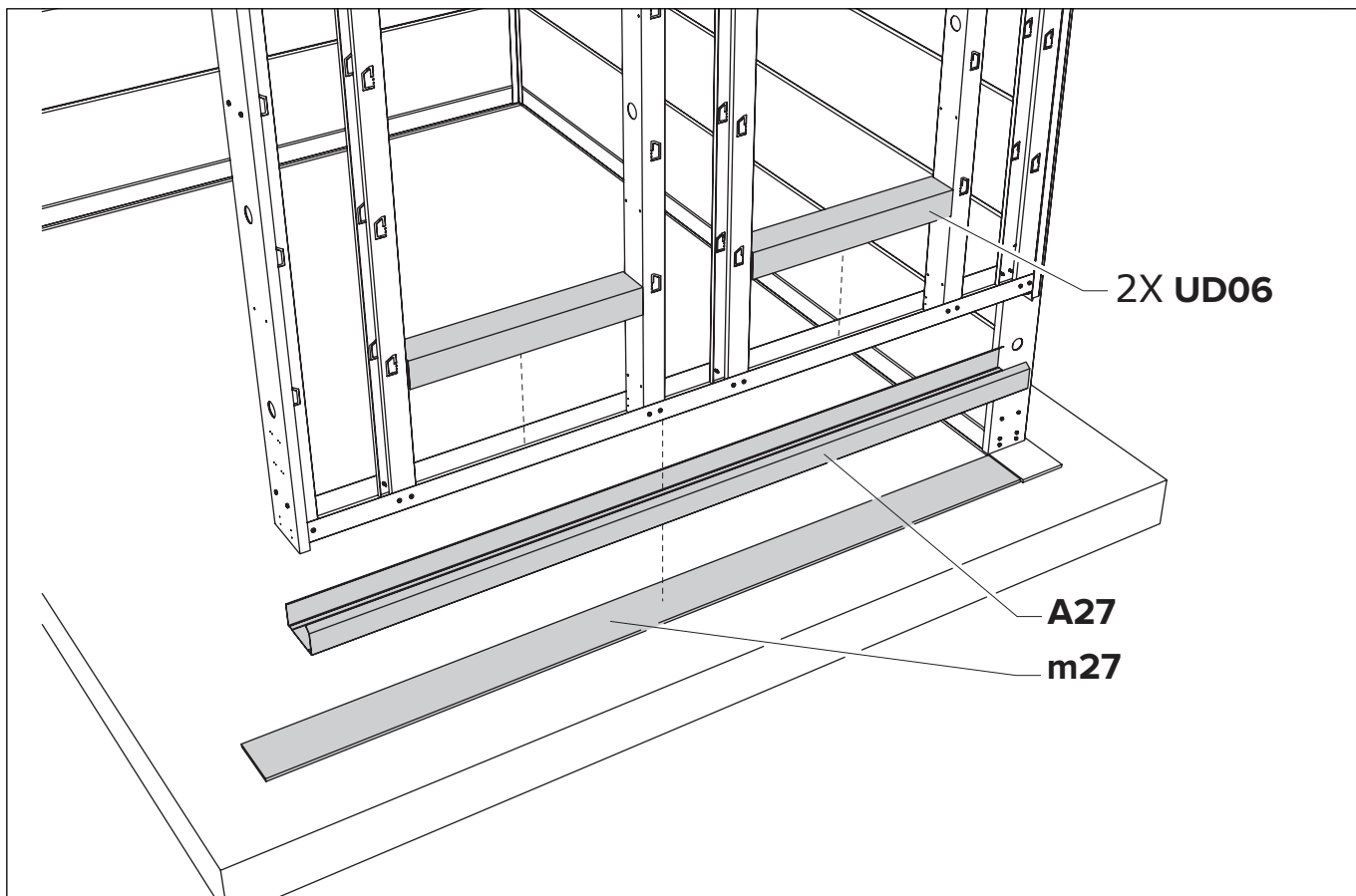


F FACHADA / FACHADA

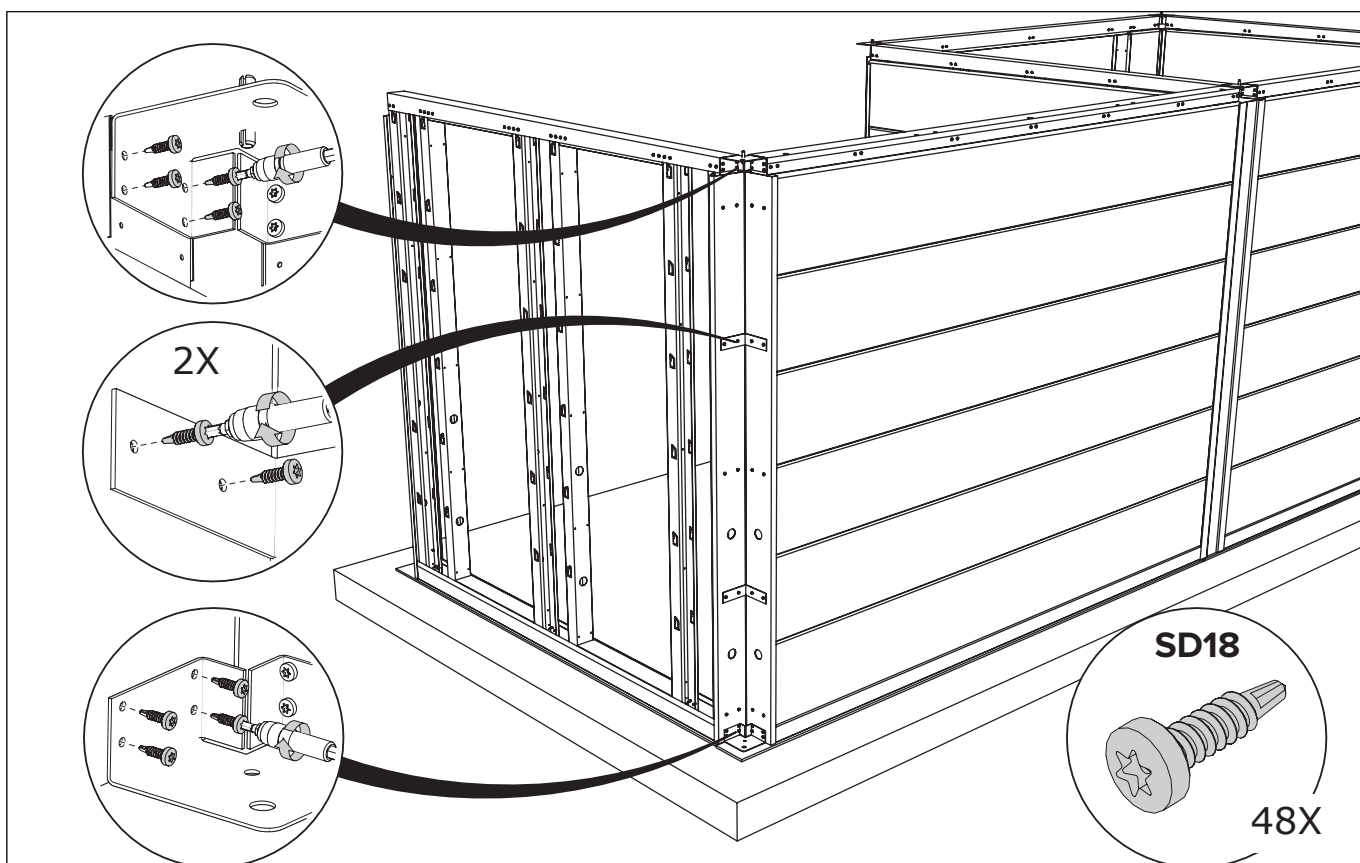
POW



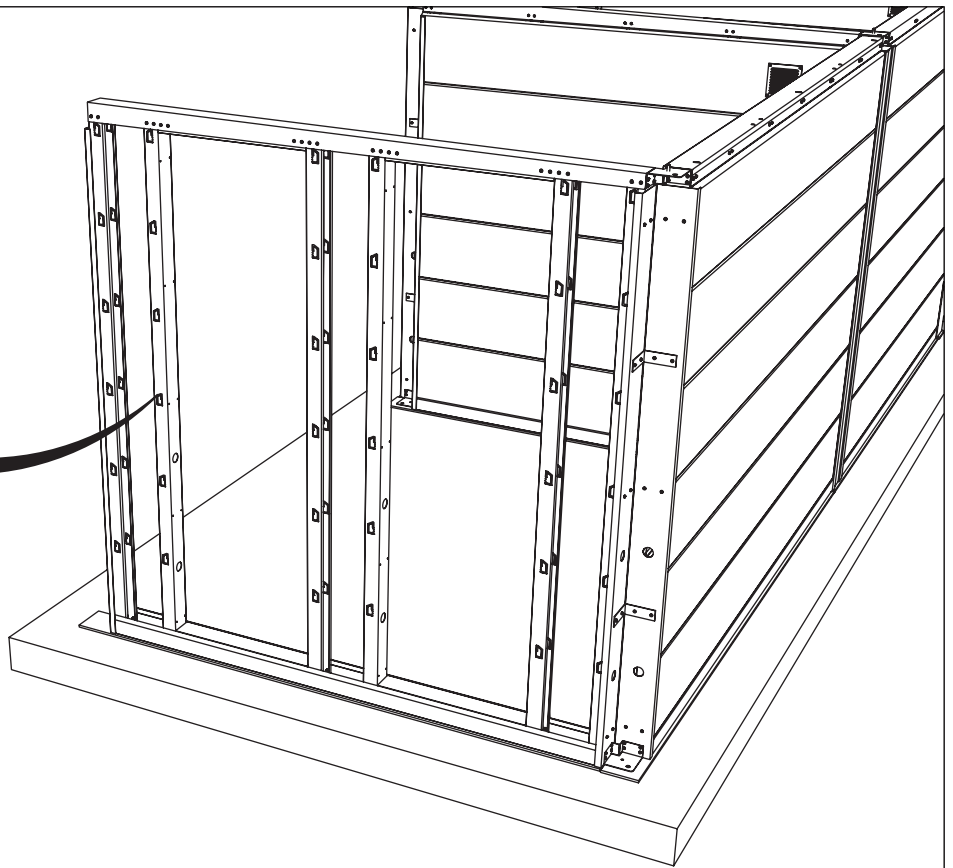
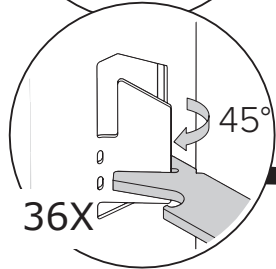
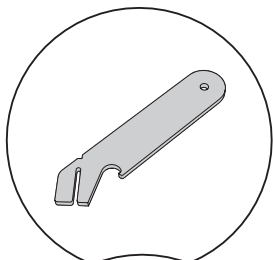
F FACHADA / FACHADA



F FACHADA / FACHADA

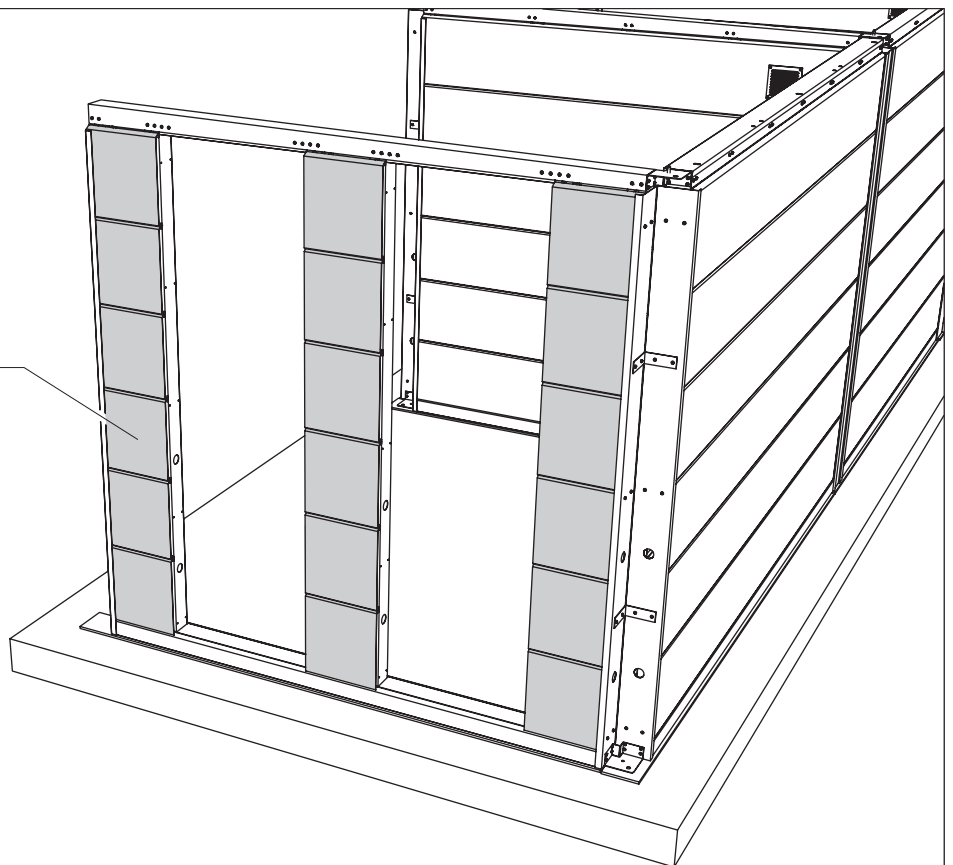


F FACHADA / FACHADA

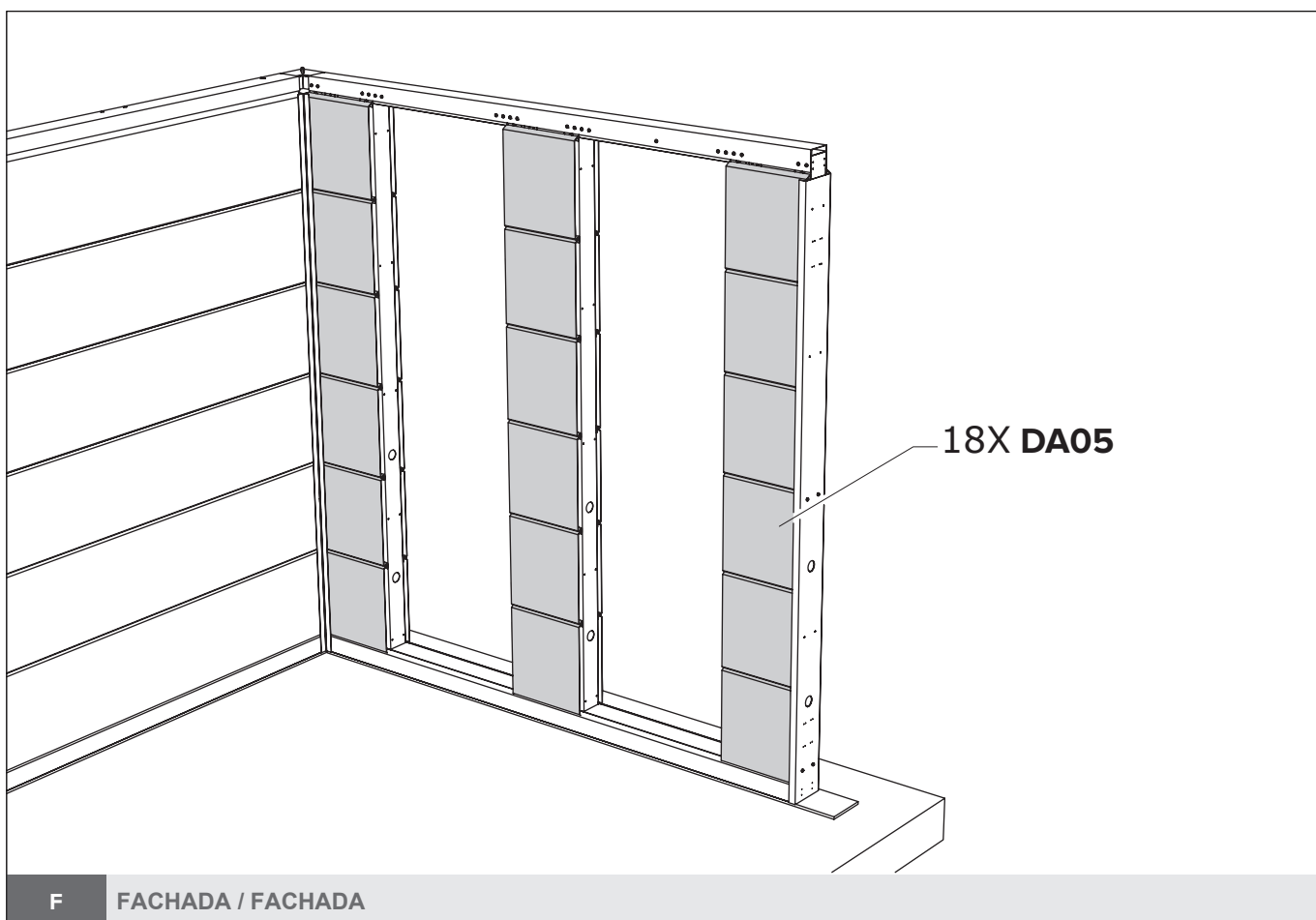
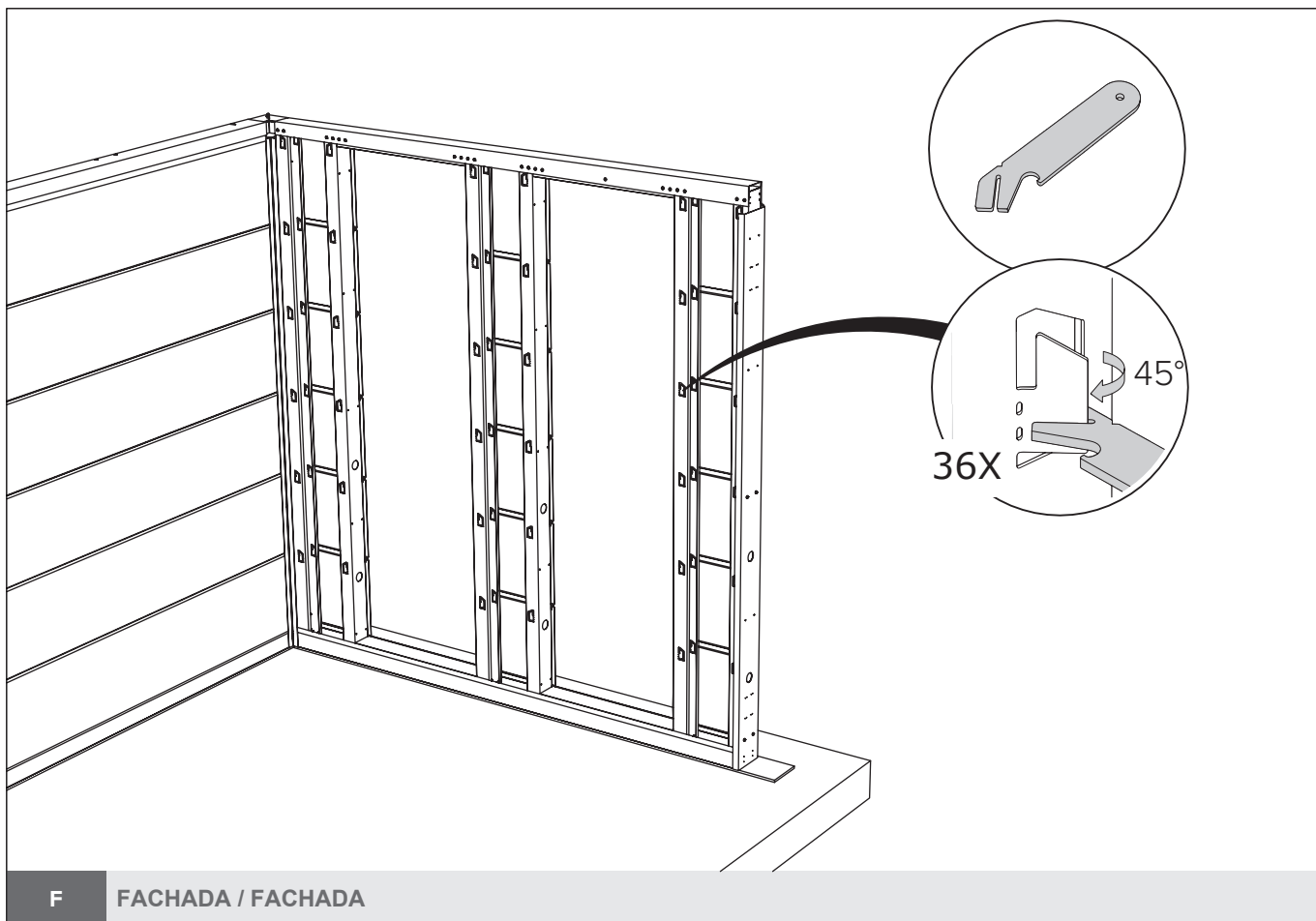


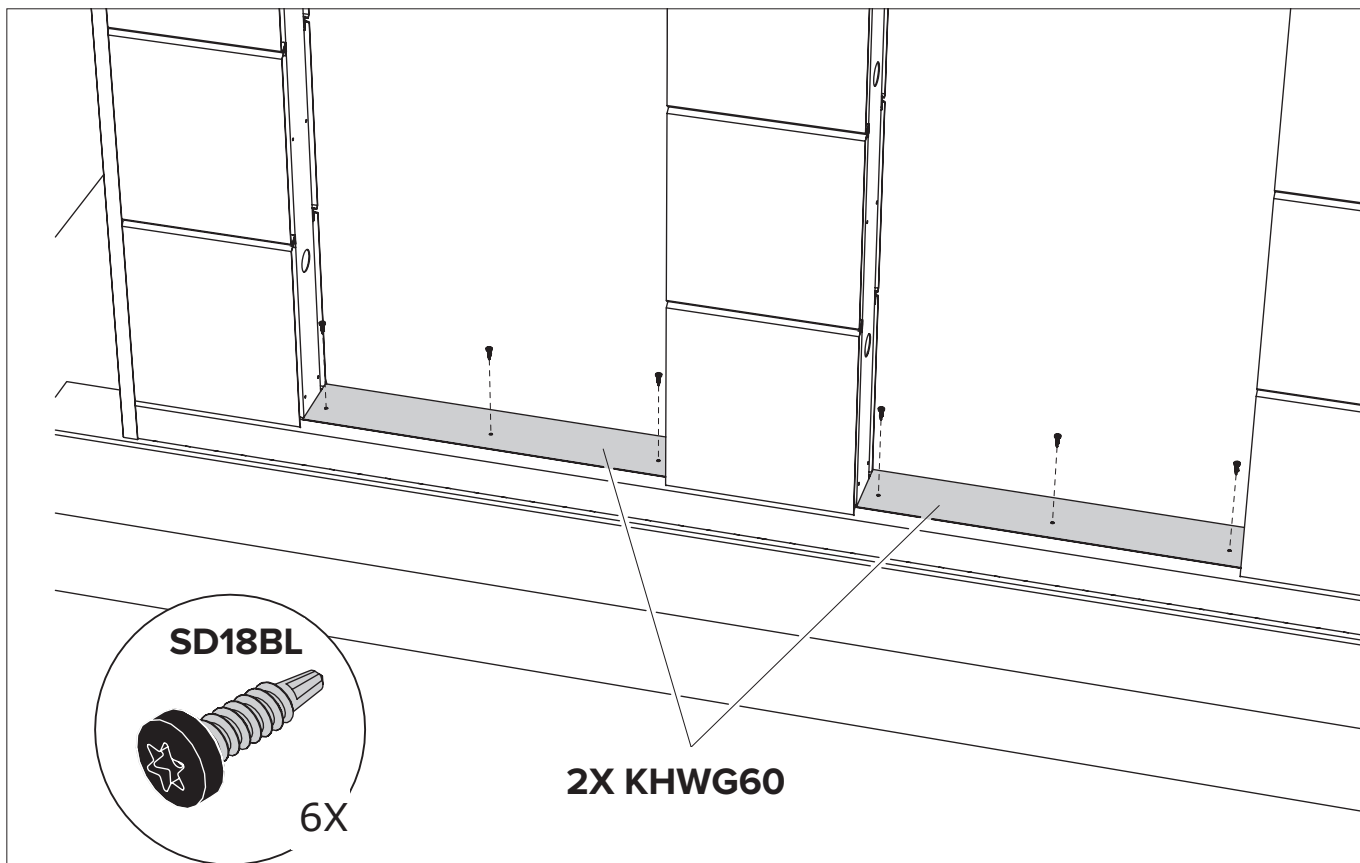
F FACHADA / FACHADA

18X DA05

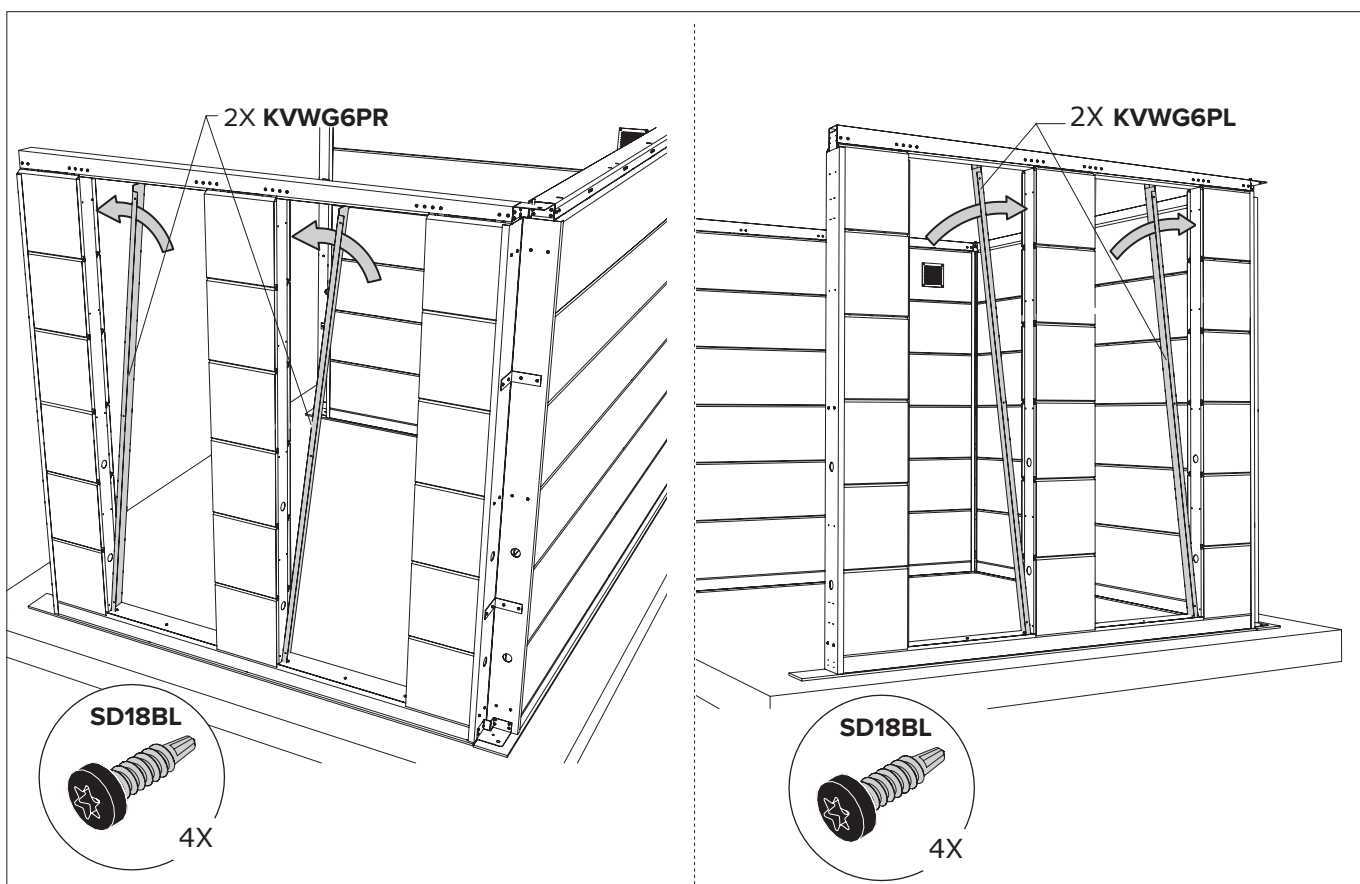


F FACHADA / FACHADA

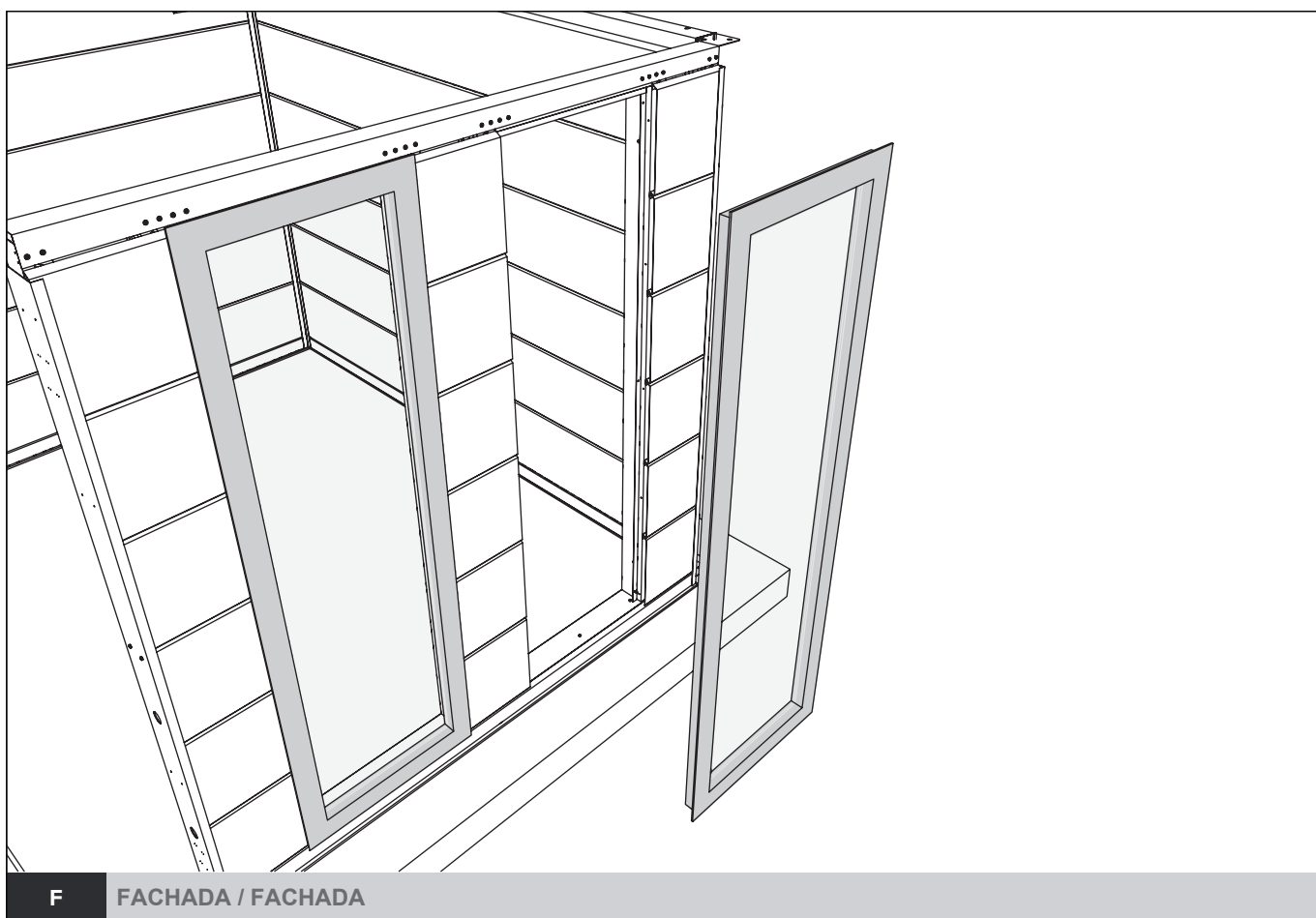
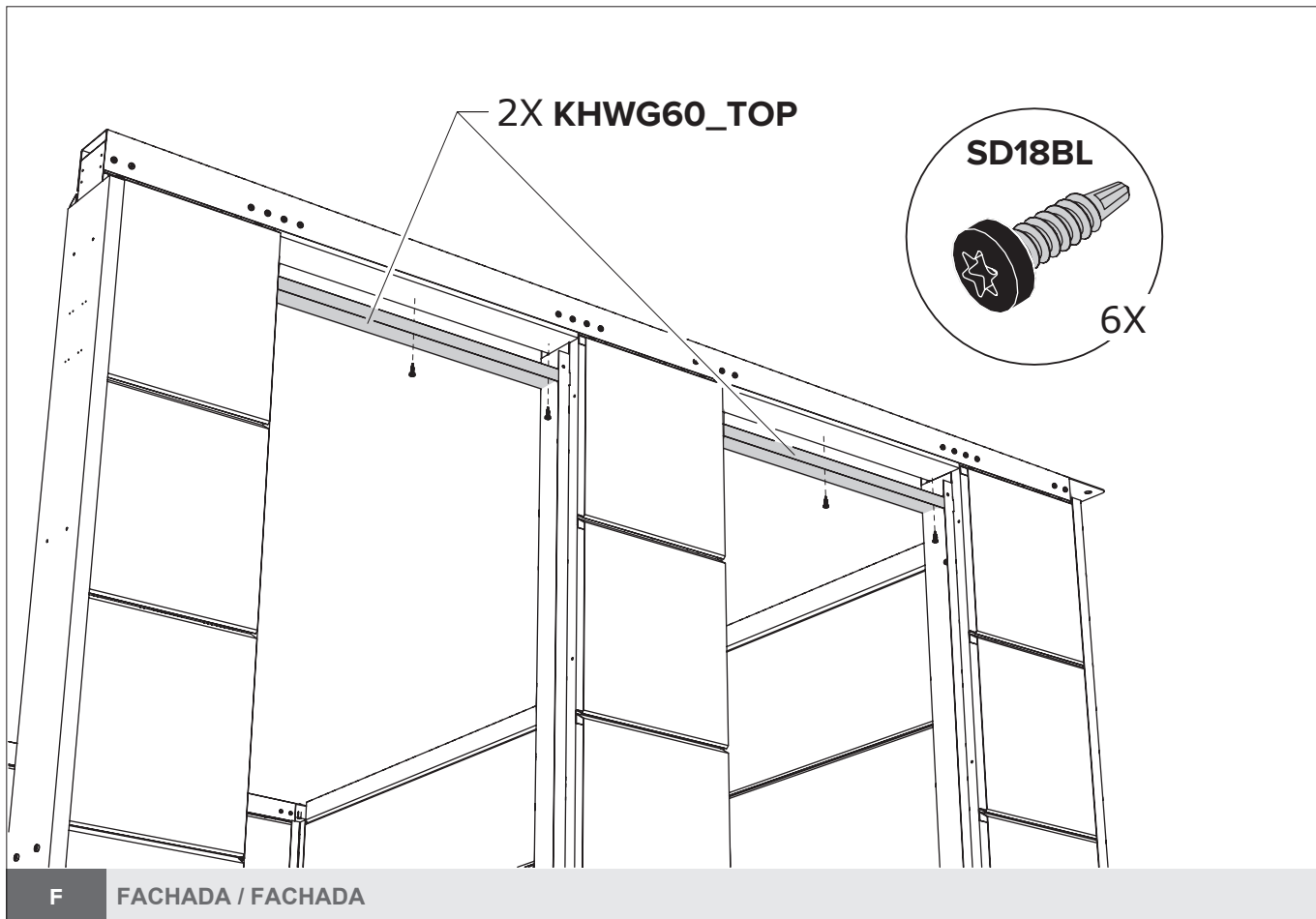


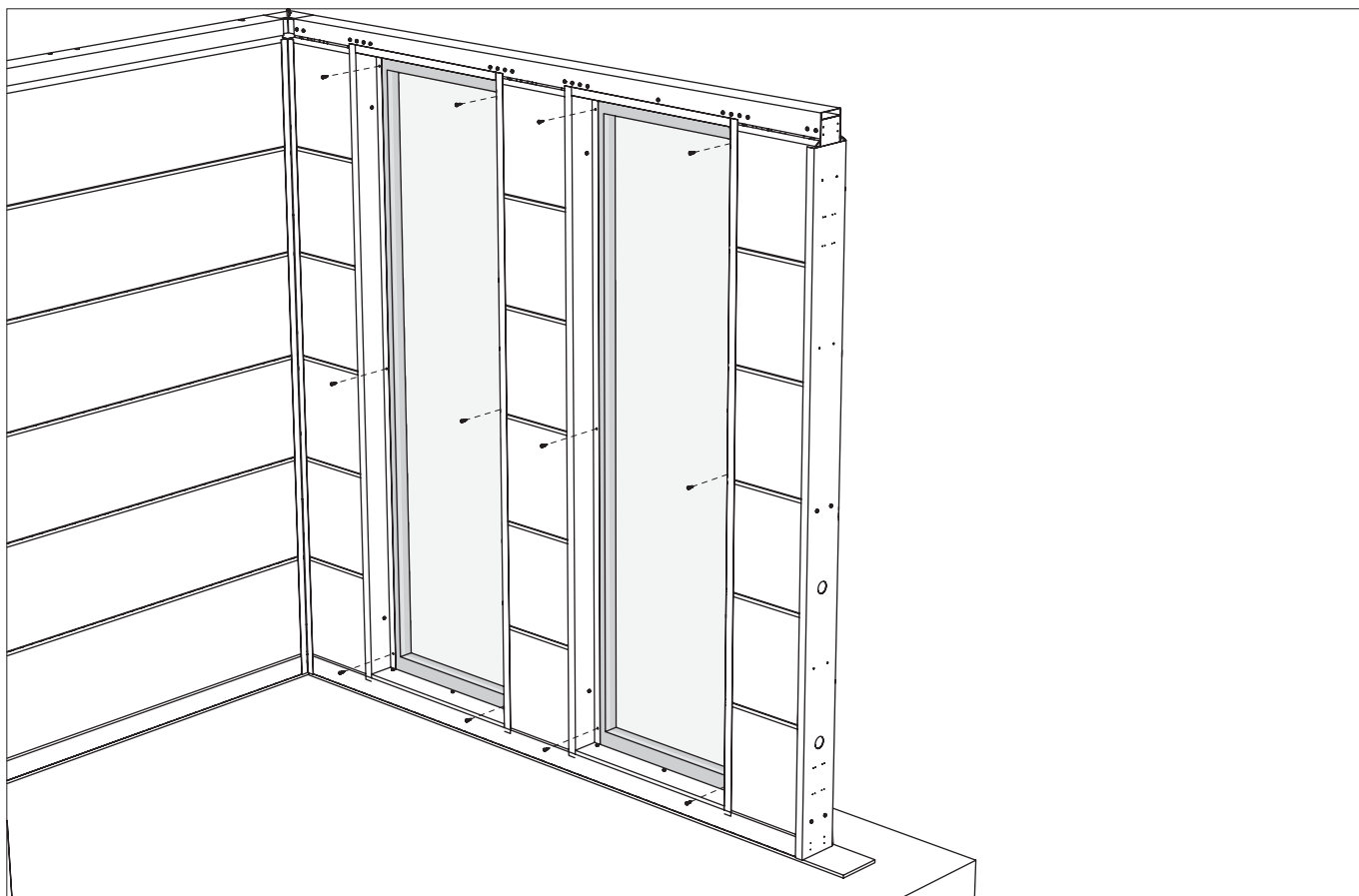


F FACHADA / FACHADA



F FACHADA / FACHADA





F

FACHADA / FACHADA