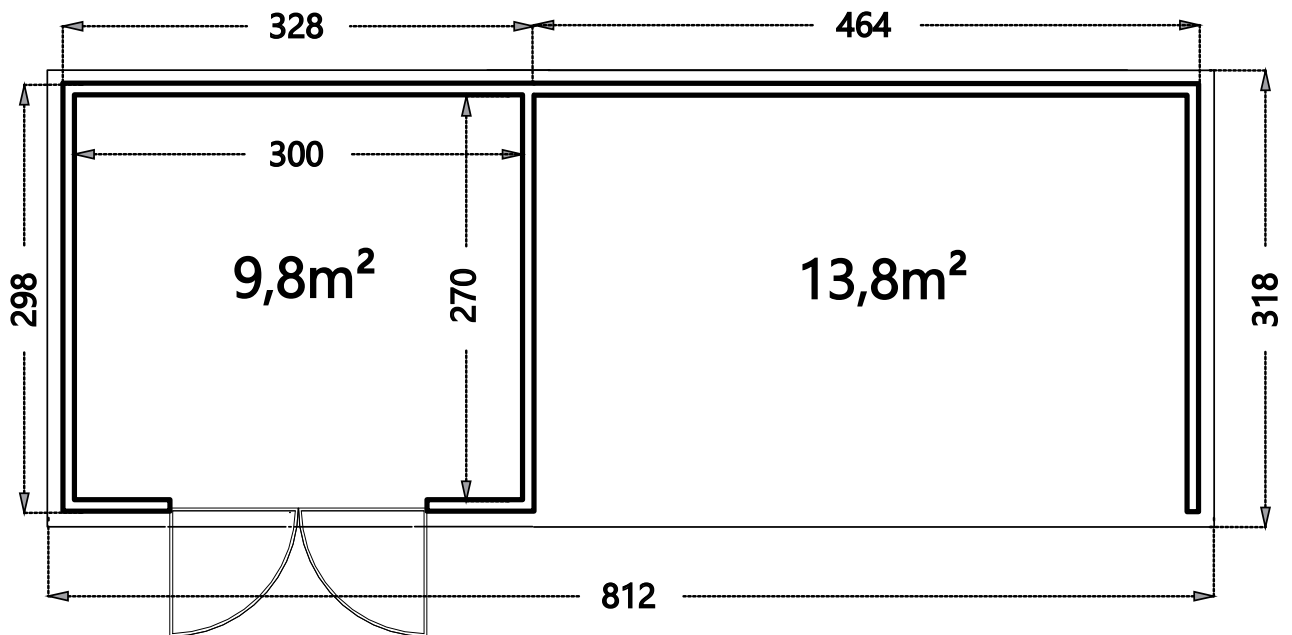


# NOVO HABITAT

## CONSTRUÇÃO RÁPIDA

ABRIGO DE JARDIM / CASETA DE JARDÍN NH9 COM APOIO XL (DIREITA)



### INSTRUÇÕES DE MONTAGEM INSTRUCCIONES DE MONTAJE

Cor / Color:

- Branco, Blanco
- Cinza claro, Gris claro
- Antracite, Antracita

## ABRIGO DE JARDIM / CASETA DE JARDÍN NH9 COM APOIO XL

Leia atentamente este manual.

Ele contém as propriedades técnicas e todas as informações necessárias para uma correta instalação.

Os dados técnicos nesta publicação estão sujeitos a alterações por motivos técnicos e / ou comerciais a qualquer momento e sem aviso prévio.

Lea este manual detenidamente.

Contiene las propiedades técnicas y toda la información necesaria para una correcta instalación.

Los datos técnicos de esta publicación están sujetos a cambios por motivos técnicos y / o comerciales en cualquier momento y sin previo aviso.



Leia o manual inteiro antes de começar a trabalhar

Lea todo el manual antes de comenzar a trabajar.



O uso de luvas é obrigatório.

El uso de guantes es obligatorio.



O uso de óculos de segurança é obrigatório.

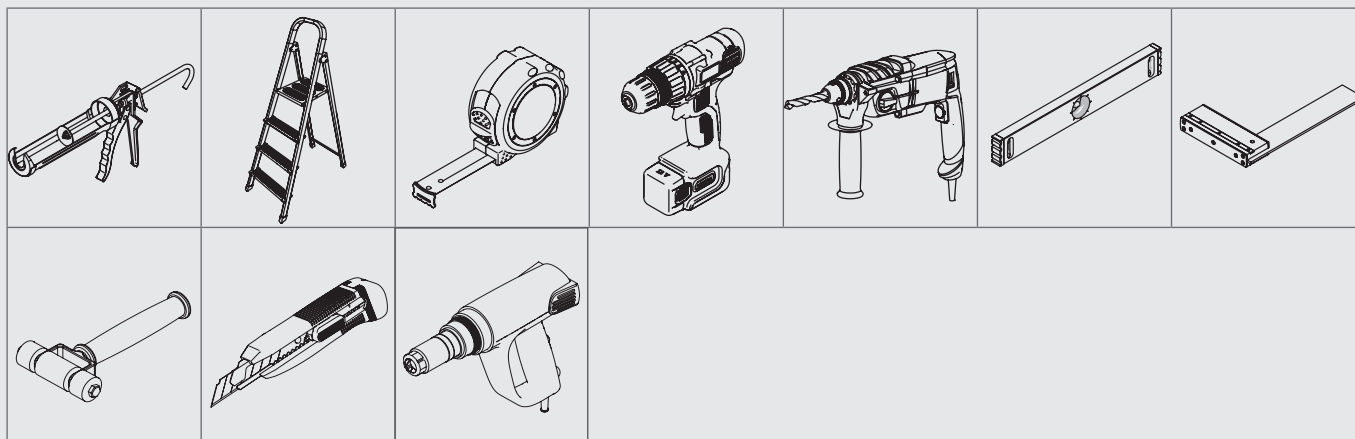
El uso de gafas de seguridad es obligatorio.



O uso de um capacete é obrigatório.

El uso de un casco es obligatorio.

### Lista de ferramentas / Lista de herramientas



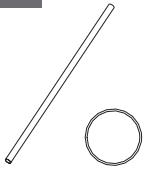

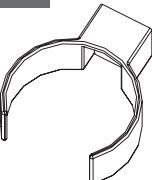
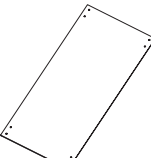
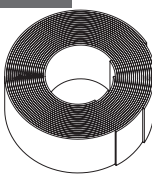
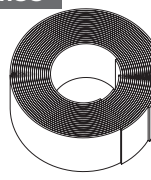
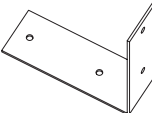
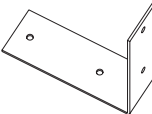
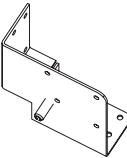
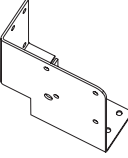
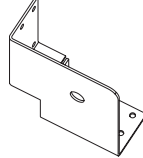
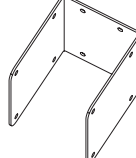
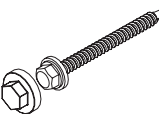
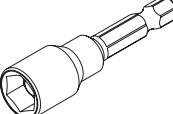
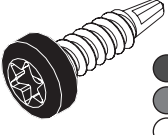
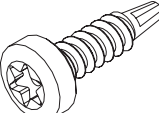
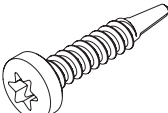
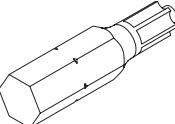
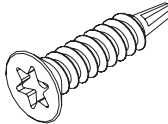
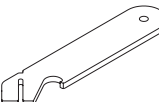
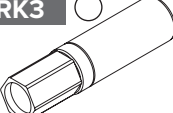


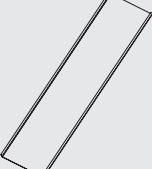
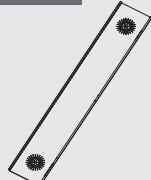
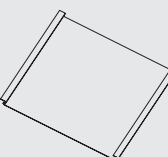
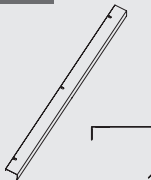
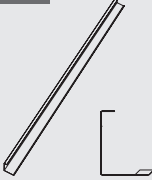
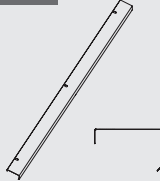
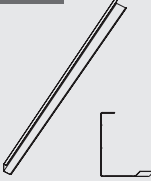
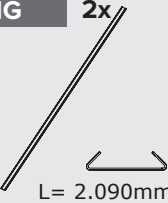
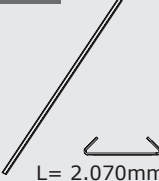
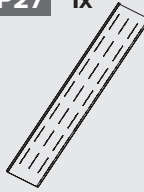
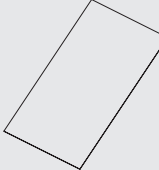
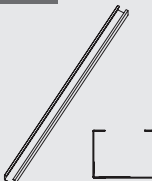
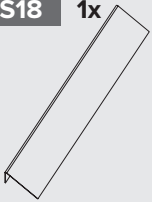
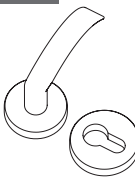
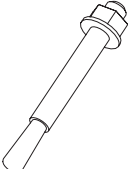
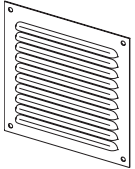
Lista de componentes / Lista de componentes

<b>A33</b> 1x 	<b>A27</b> 4x 	<b>AD27</b> 1x 	<b>B6</b> 39x 	<b>F6</b> 10x 	<b>FPH2</b> 2x 	<b>FPH1</b> 1x 
<b>FTPPH</b> 1x 	<b>FA6</b> 1x 	<b>HA6</b> 4x L= 2080mm 	<b>HPH</b> 1x L= 2064mm 	<b>DR</b> 1x 	<b>DL</b> 1x 	<b>KT18</b> 1x 
<b>K6R</b> 1x 	<b>K6LD</b> 1x 	<b>K6S</b> 6x 	<b>FD18</b> 1x 	<b>UD18</b> 1x 	<b>J33</b> 1x 	<b>J27</b> 4x 
<b>JD27</b> 1x 	<b>JDA33</b> 1x 	<b>JDA27</b> 1x 	<b>J27R</b> 1x 	<b>Z27S</b> 3x 	<b>DA33</b> 12x 	<b>DA27</b> 28x 
<b>DA27VL</b> 1x 	<b>DA27VR</b> 1x 	<b>DA045</b> 12x 	<b>3030GPHR-1</b> 1x 	<b>3030GPHR-2</b> 1x 	<b>3030GPHR-3</b> 1x 	<b>3030GPHR-4</b> 1x 
<b>3030GPHR-5</b> 1x 	<b>3030GPHR-6</b> 1x 	<b>S6PH</b> 2x 	<b>SSP_GPH</b> 1x 	<b>XGPHR</b> 1x 	<b>X33GPHC</b> 1x 	<b>X27GPHB</b> 1x 
<b>X33PHA</b> 1x 	<b>IPHL</b> 1x L= 2.155mm 	<b>IPHK</b> 2x L= 2.135mm 	<b>Z27A</b> 1x 	<b>ZAGPHR</b> 1x 	<b>ZAV</b> 1x 	<b>Z27C1</b> 1x 
<b>ZC1GPHR</b> 1x 	<b>ZCVR</b> 1x 	<b>Z27C2</b> 1x 	<b>ZC2GPHR</b> 1x 	<b>Z27B</b> 1x 	<b>Z27D</b> 1x 	<b>W1</b> 1x 

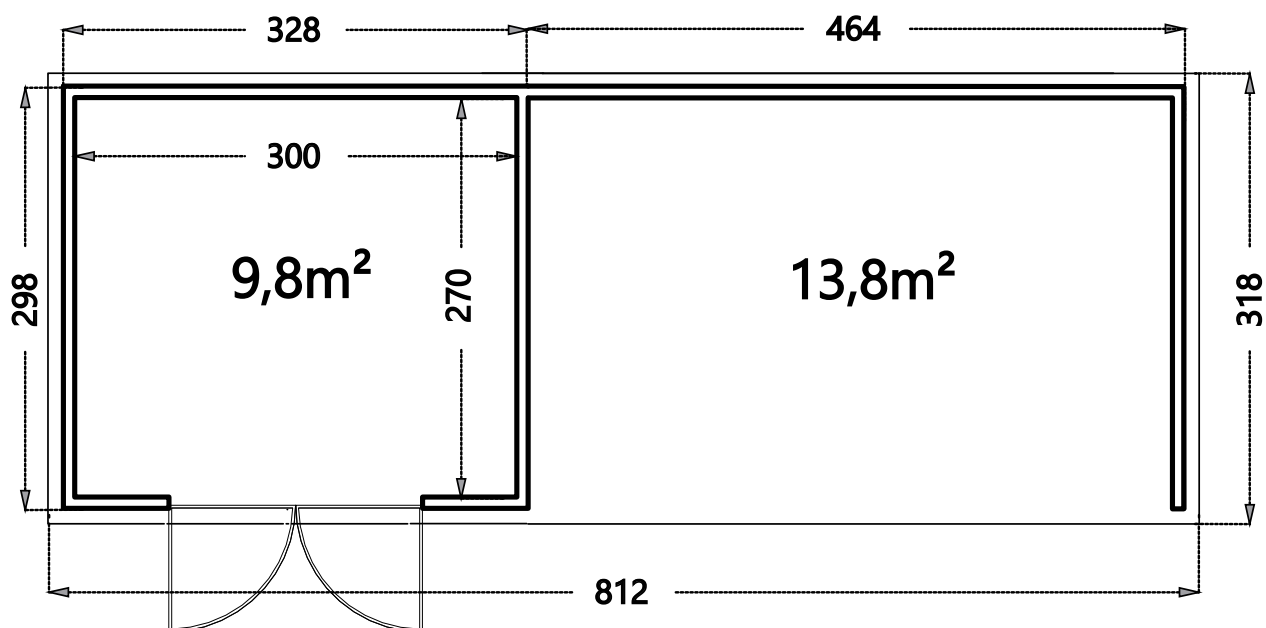
opção / opción

# ABRIGO DE JARDIM / CASETA DE JARDÍN NH9 COM APOIO XL

## Lista de componentes / Lista de componentes

<b>W2</b> 1x 	<b>W3</b> 1x 	<b>W4</b> 2x 	<b>WP45</b> 2x 	<b>m27</b> 5x 	<b>m33</b> 1x 	<b>CP05</b> 12x 
<b>CP03</b> 3x 	<b>CP01</b> 3x 	<b>CP02g</b> 2x 	<b>CP02i</b> 6x 	<b>SPB6</b> 4x 	<b>SD75</b> 25x 	<b>TOOL1</b> 1x 
<b>SD18BL</b> 40x 	<b>SD18</b> 650x 	<b>SD25</b> 2x 	<b>TOOL2</b> 3x 	<b>SZ</b> 18x 	<b>TOOL3</b> 1x 	<b>RK1</b> ● 1x <b>RK2</b> ● <b>RK3</b> ○ 
<b>AB-1,25</b> 1x 	<b>AB-5</b> 7x 	<b>DI27</b> 16x 	<b>DIV27</b> 2x 	<b>DI045</b> 12x 	<b>X27A</b> 1x 	<b>X27B</b> 1x 
<b>X27C</b> 1x 	<b>X27D</b> 1x 	<b>IG</b> 2x  L= 2.090mm	<b>IK</b> 2x  L= 2.070mm	<b>PP27</b> 1x 	<b>TP3030</b> 4x 	<b>BF27</b> 13x 
<b>OS18</b> 1x 	<b>DK</b> 1x 	<b>M12x115</b> 6x 	<b>ROOSTER</b> 2x 			

## ABRIGO DE JARDIM / CASETA DE JARDÍN NH9 COM APOIO XL



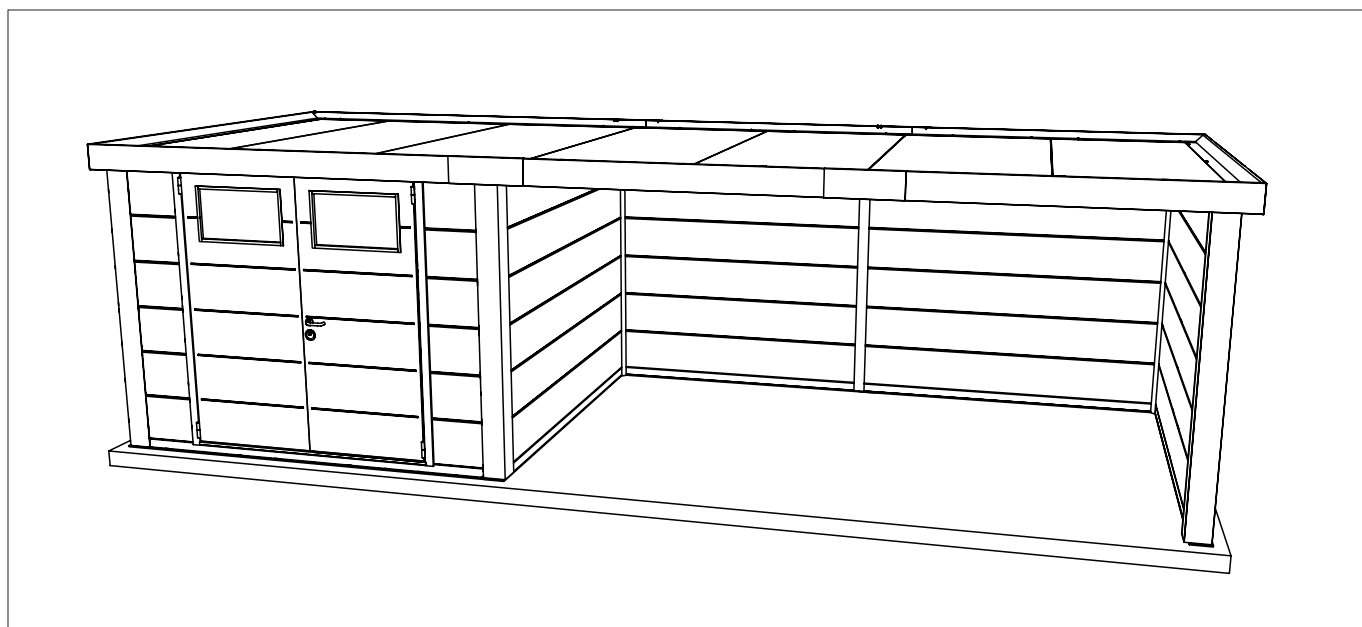
### Pressuposto / Presuposición

- O chão deve ser plano e nivelado.  
O piso deve ser feito de tal forma que seja possível fixá-lo ao abrigo de jardim.
- El suelo debe ser plano y nivelado.  
El piso debe ser hecho de tal forma que sea posible fijarlo a la caseta de jardín.

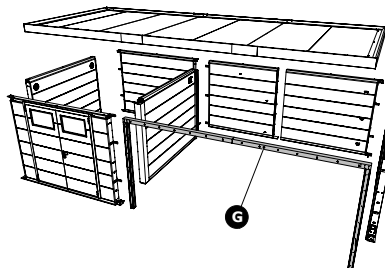
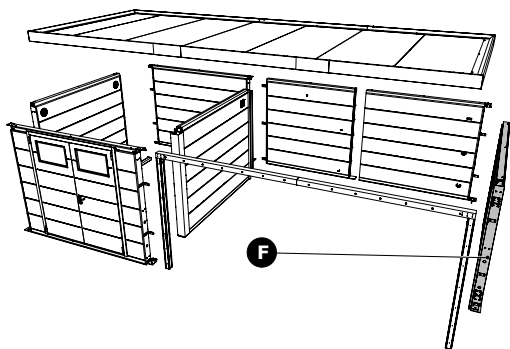
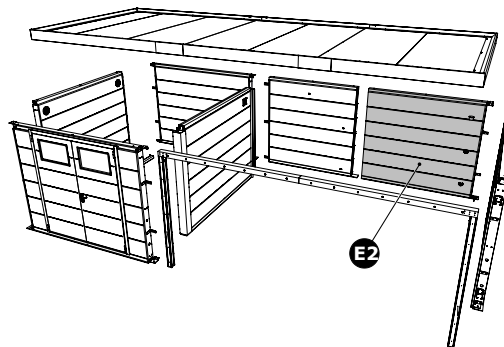
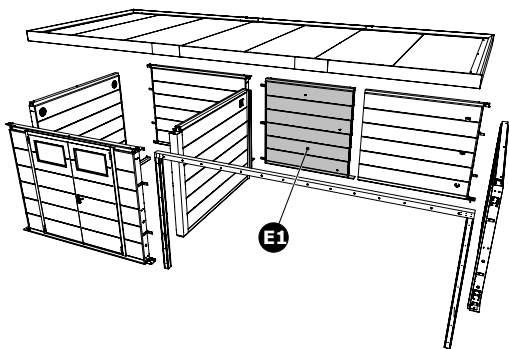
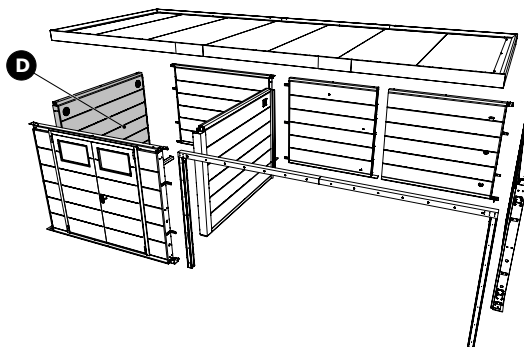
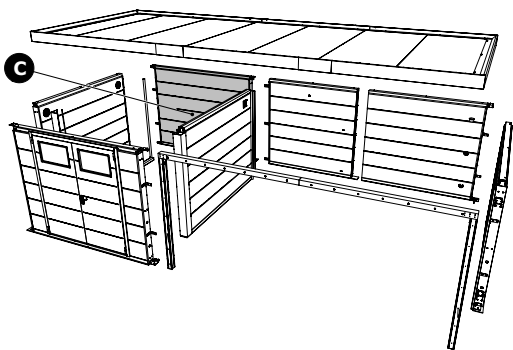
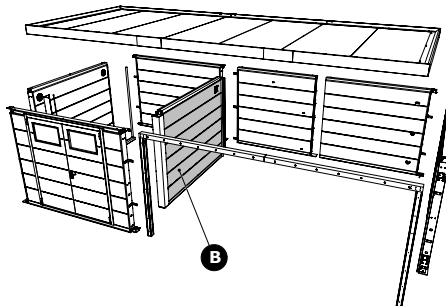
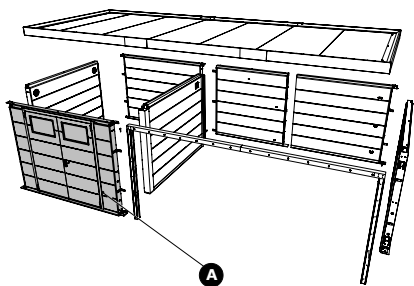
### PS

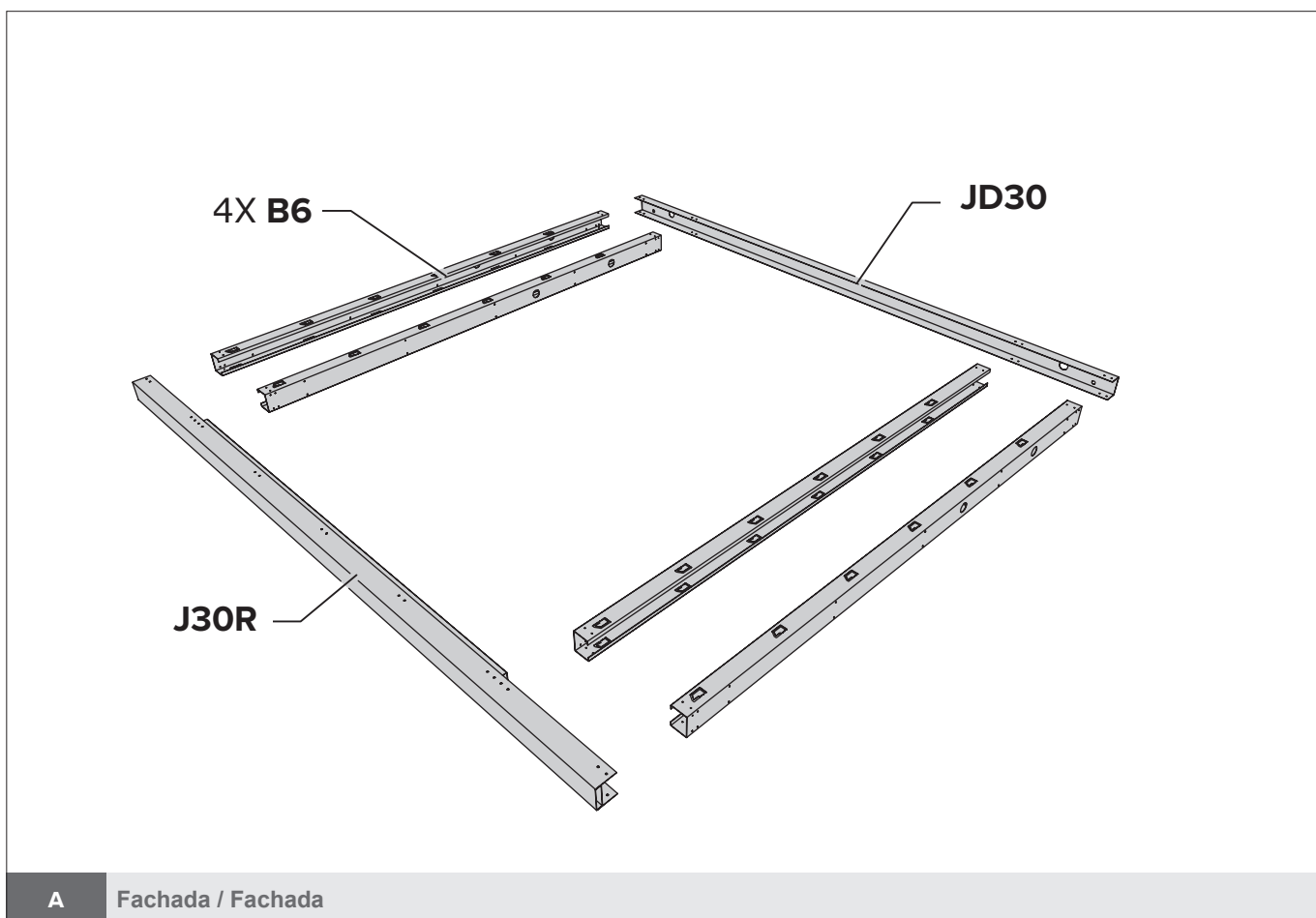
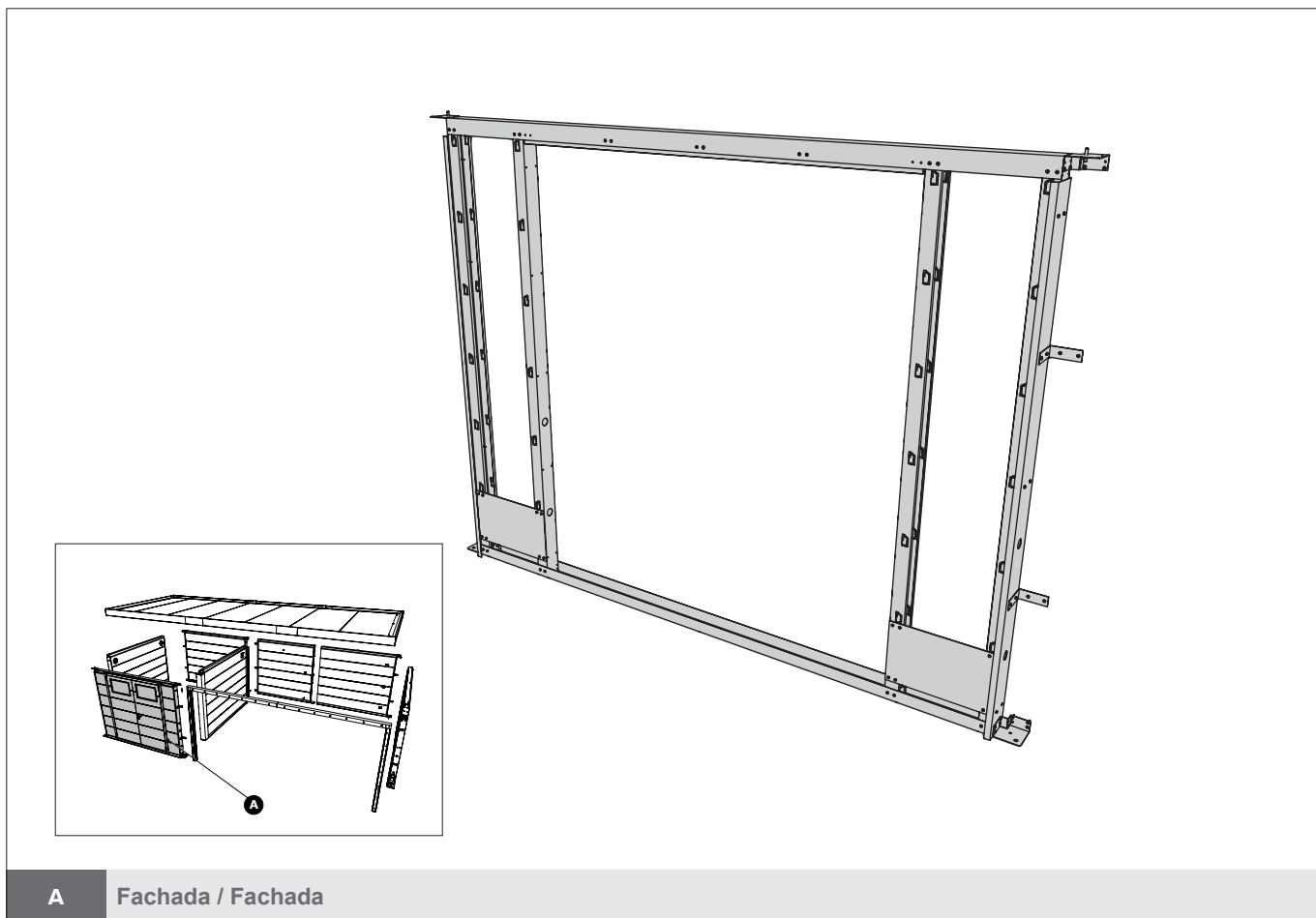
- O abrigo de jardim deve estar centrado na base.
- A caseta de jardín debe estar centrada na base.

### Todos os elementos / Todos los elementos

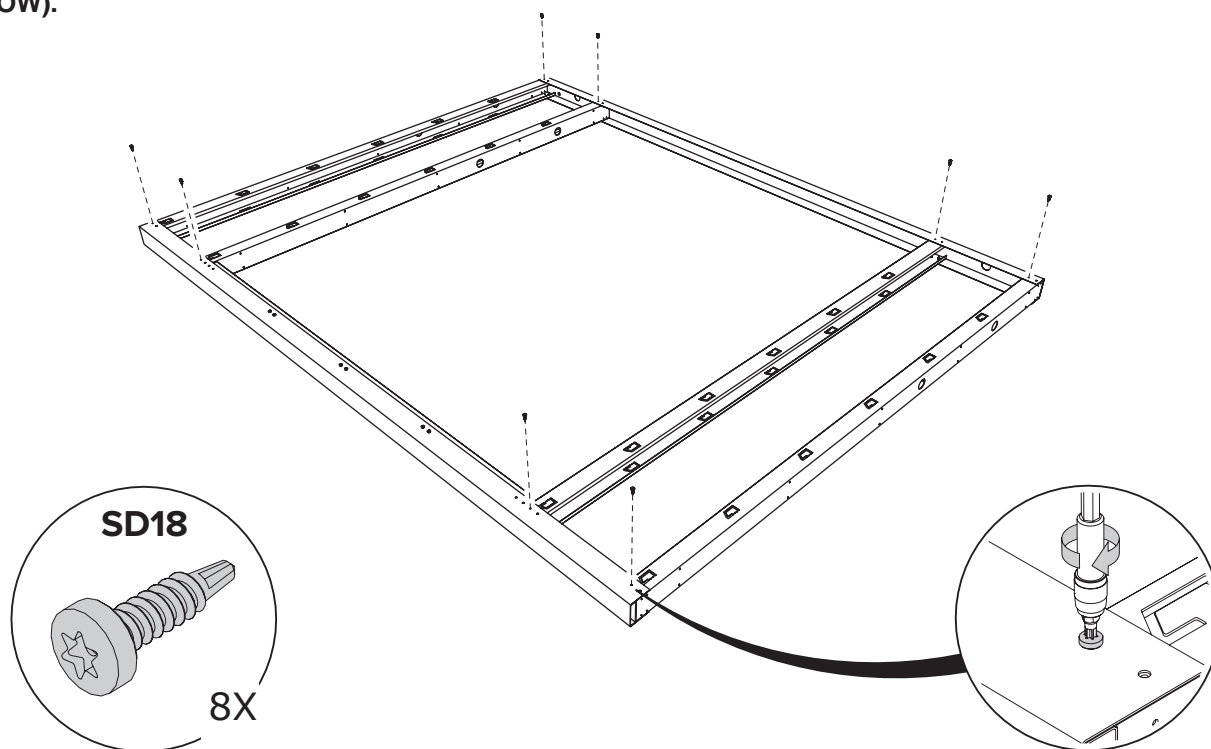


Composição / Composición





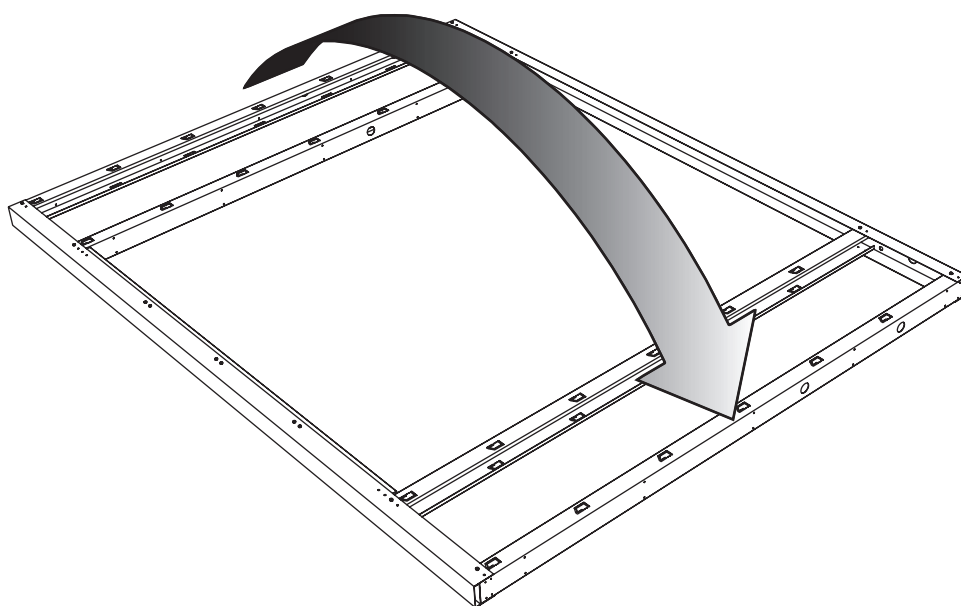
O princípio da construção da fachada (POW).  
El principio de la construcción de la fachada (POW).



A Fachada / Fachada

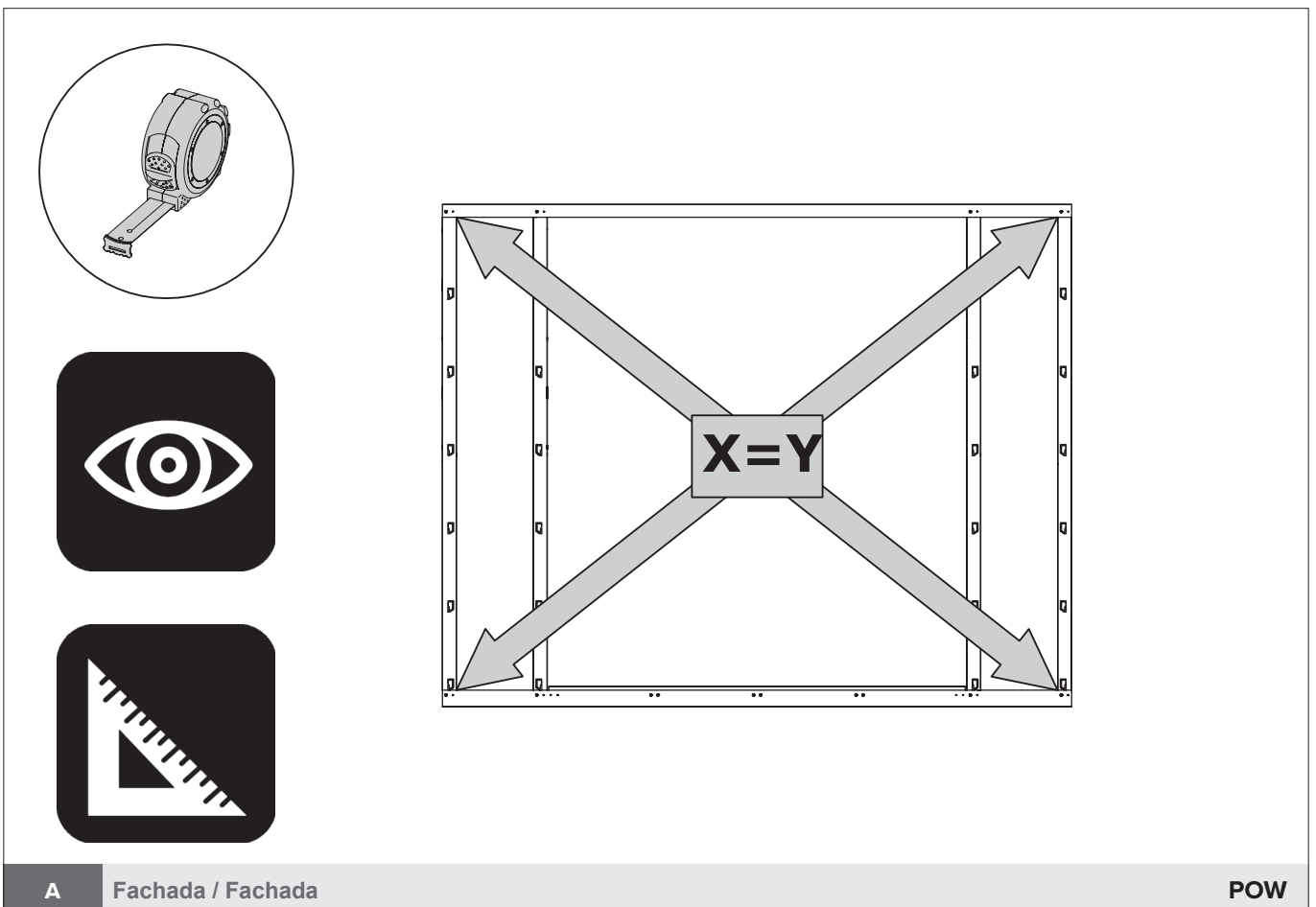
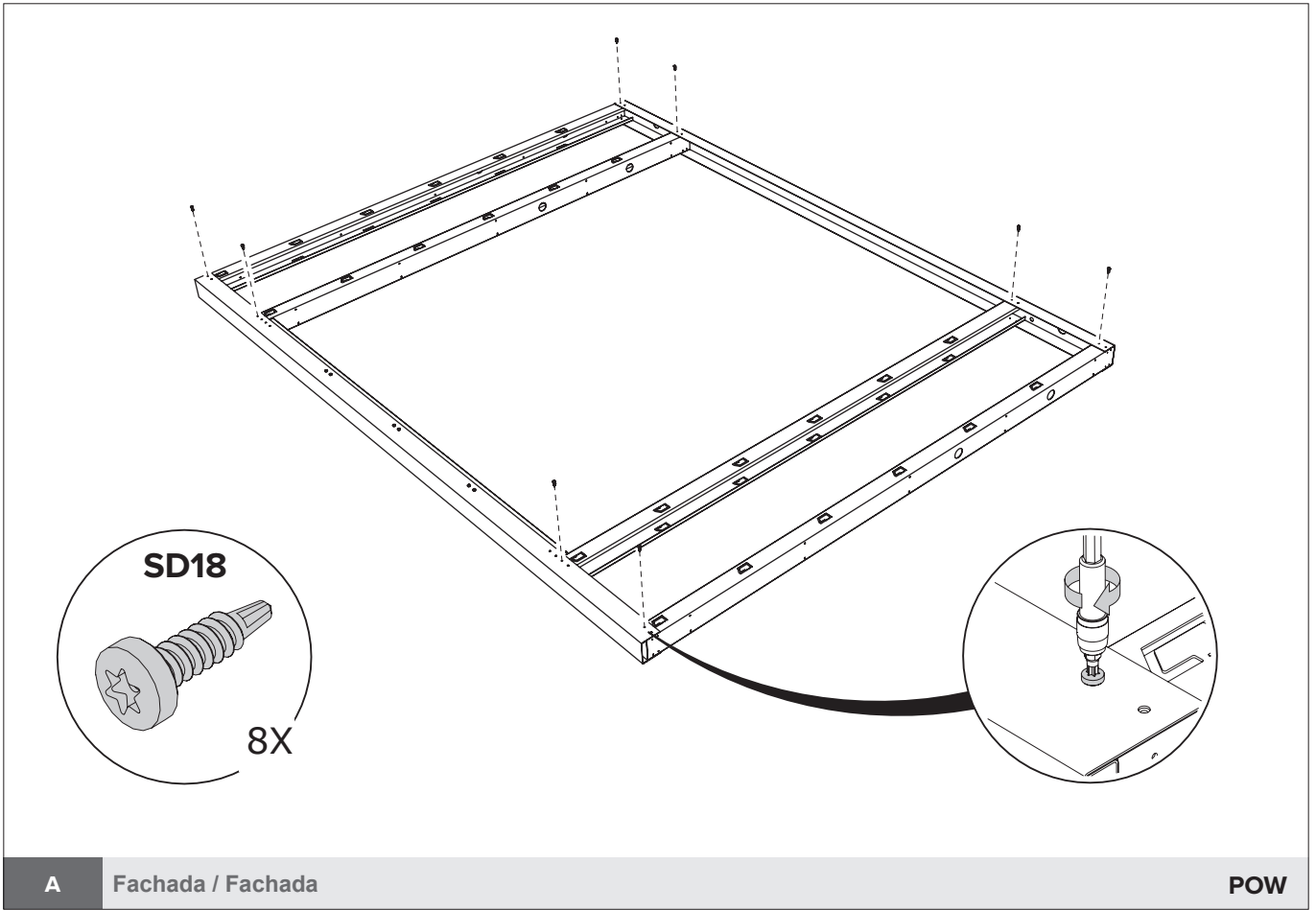
POW

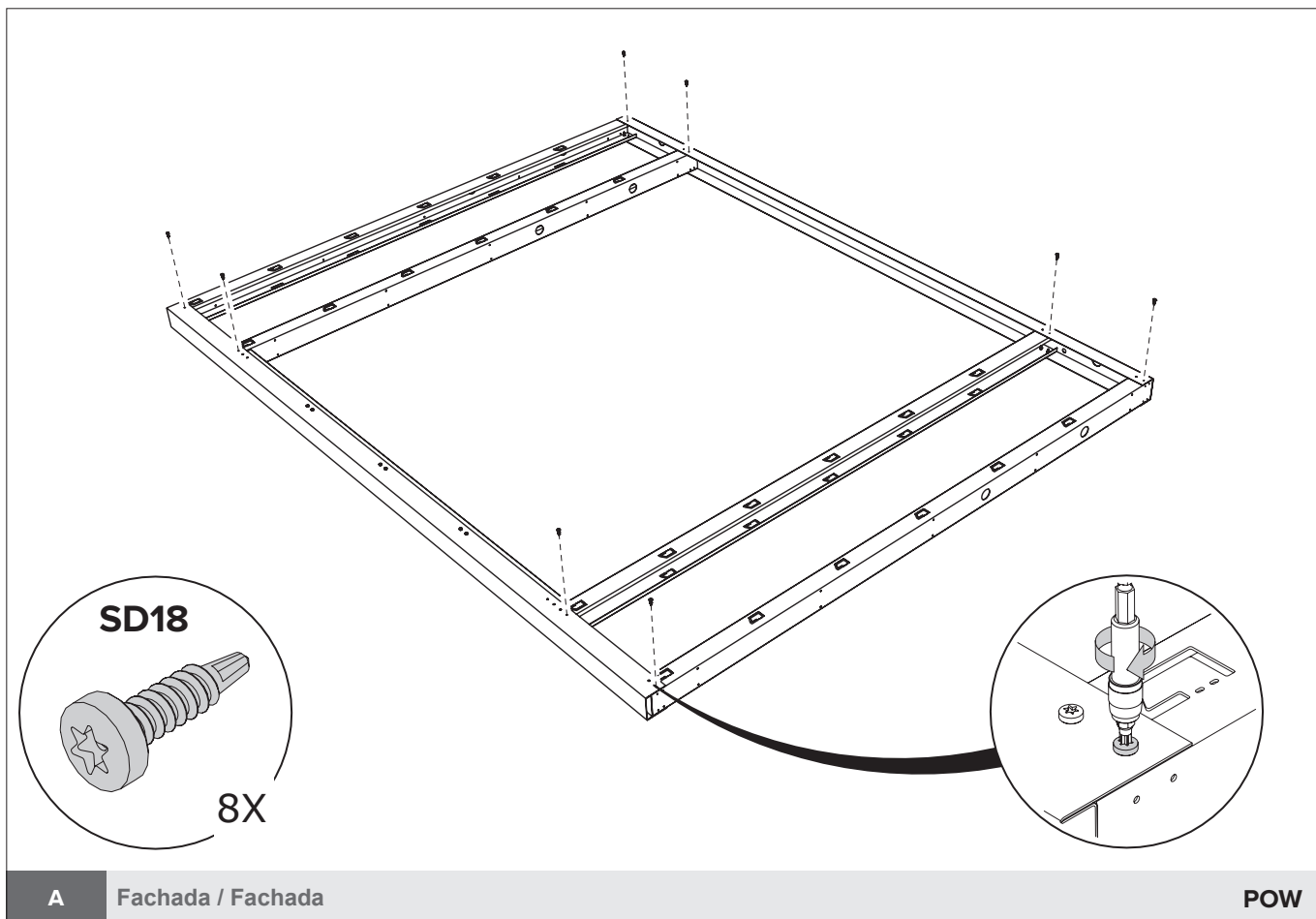
Virar o quadro / Girar marco



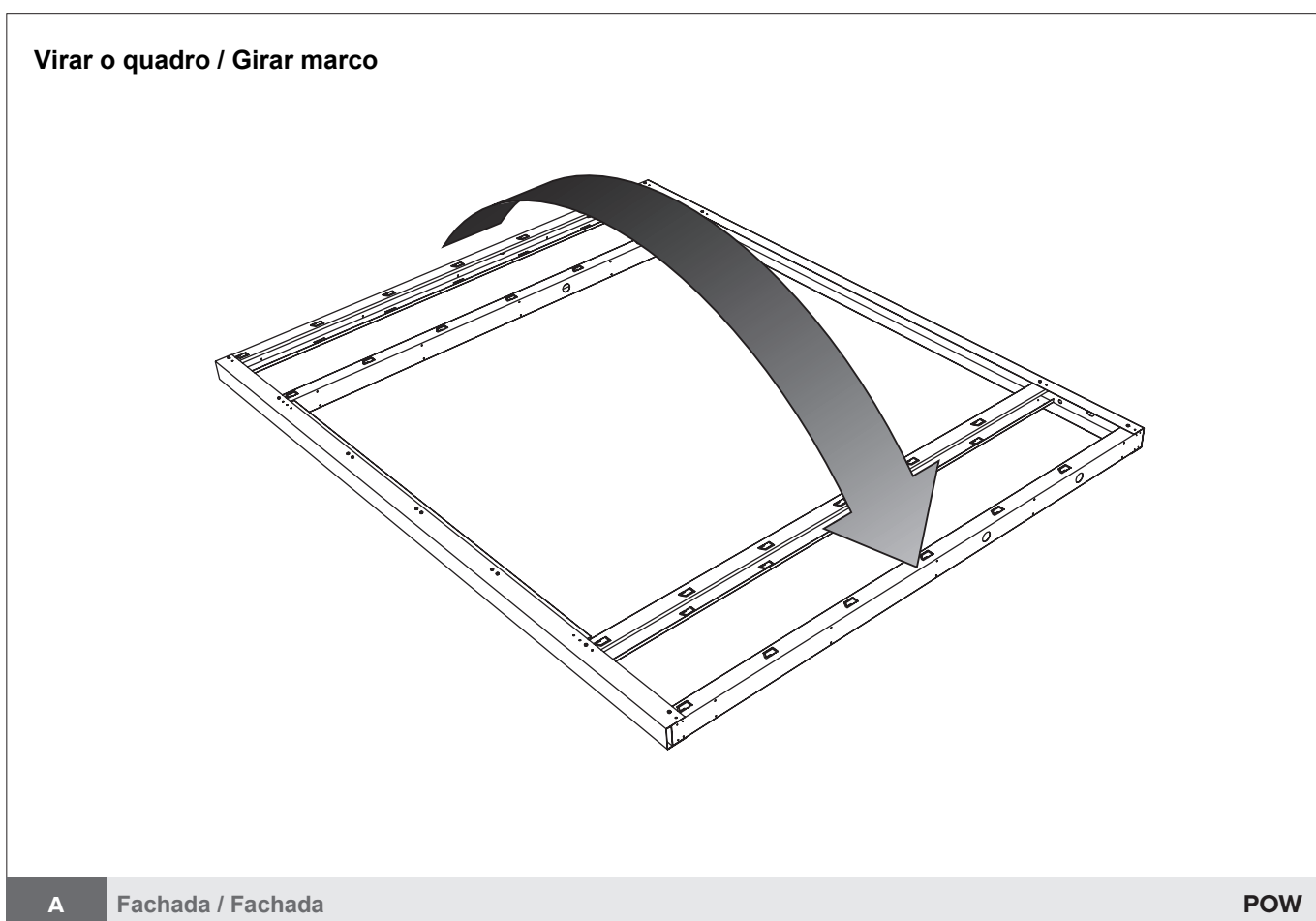
A Fachada / Fachada

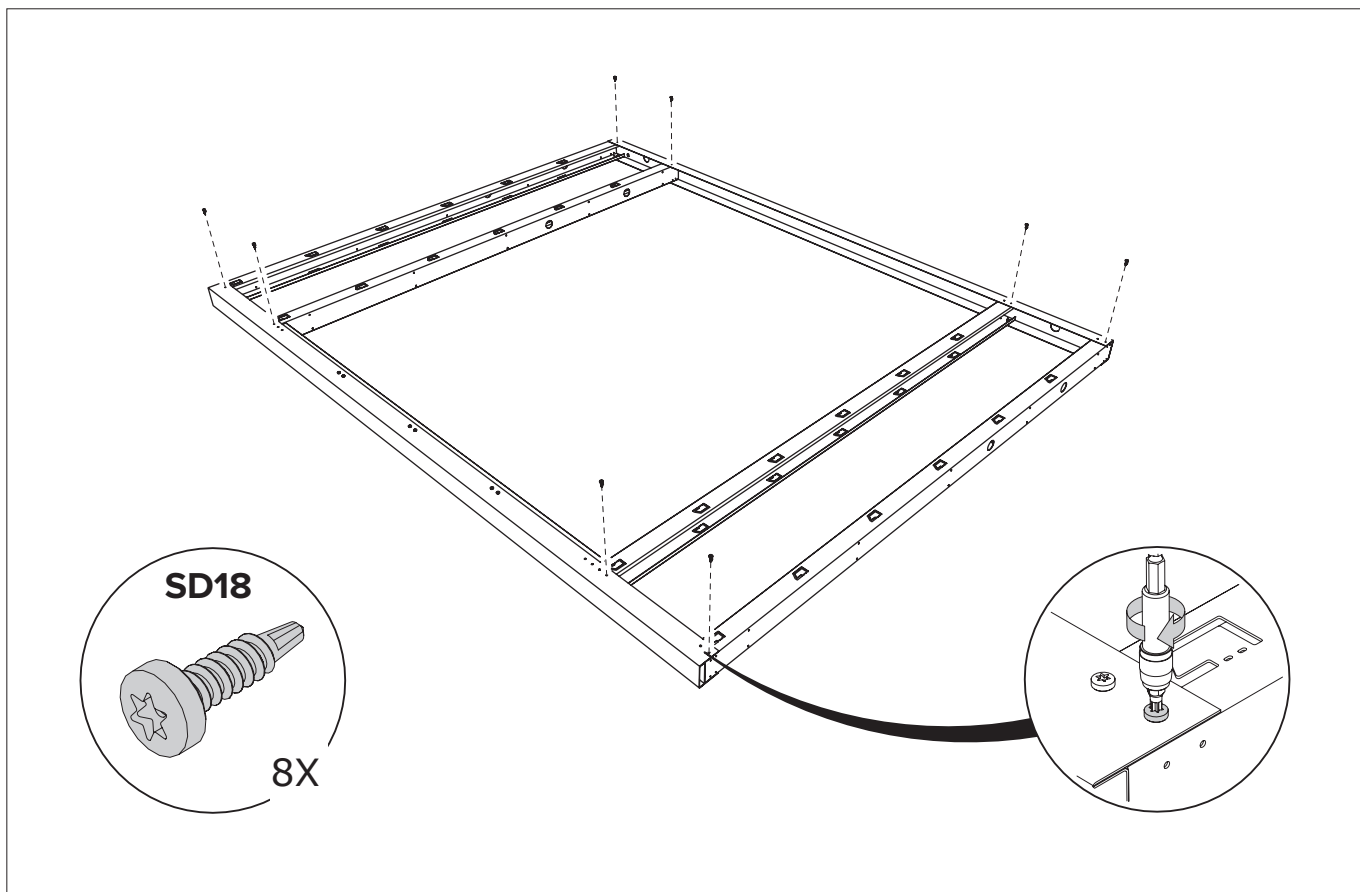
POW





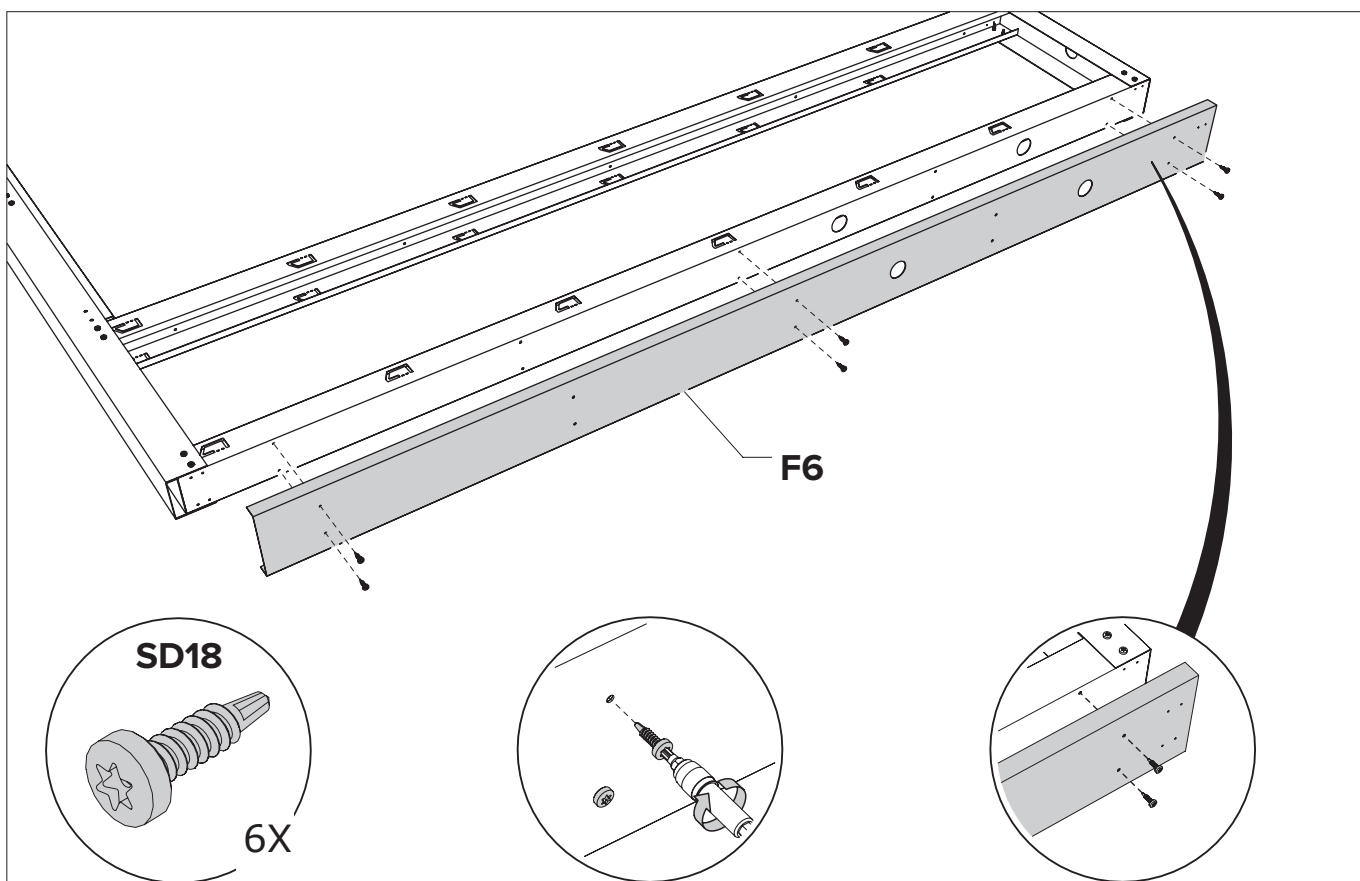
**Virar o quadro / Girar marco**



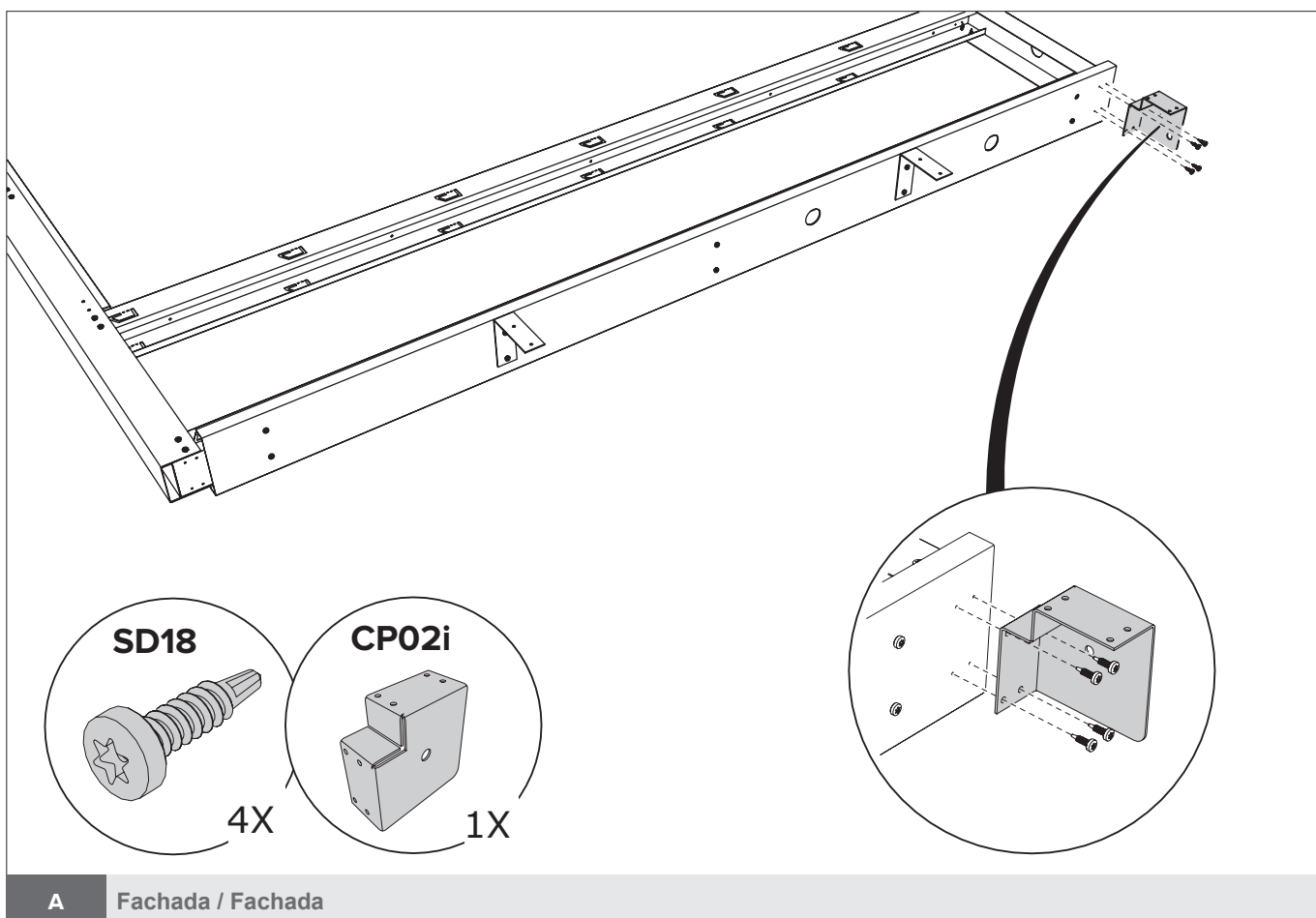
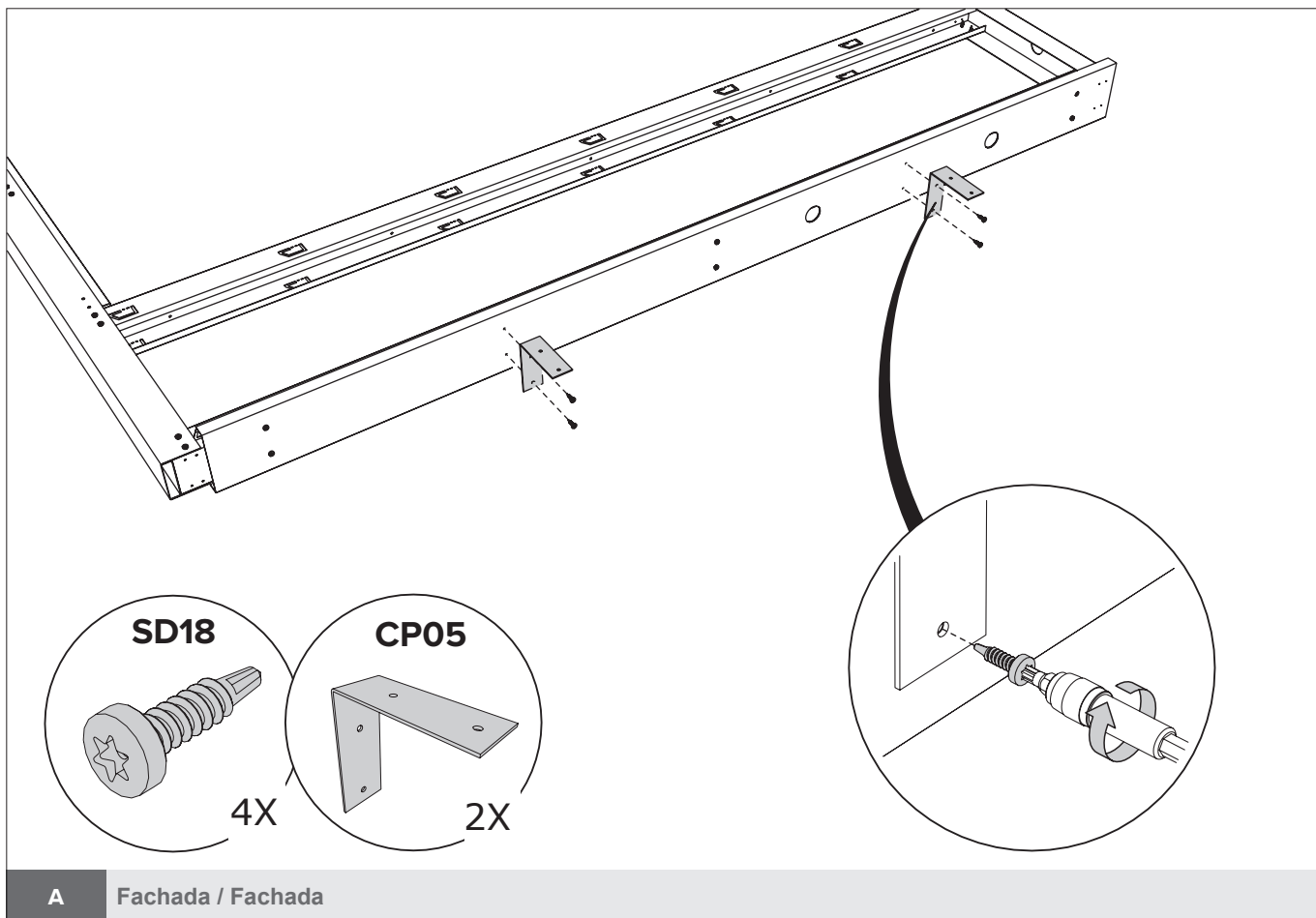


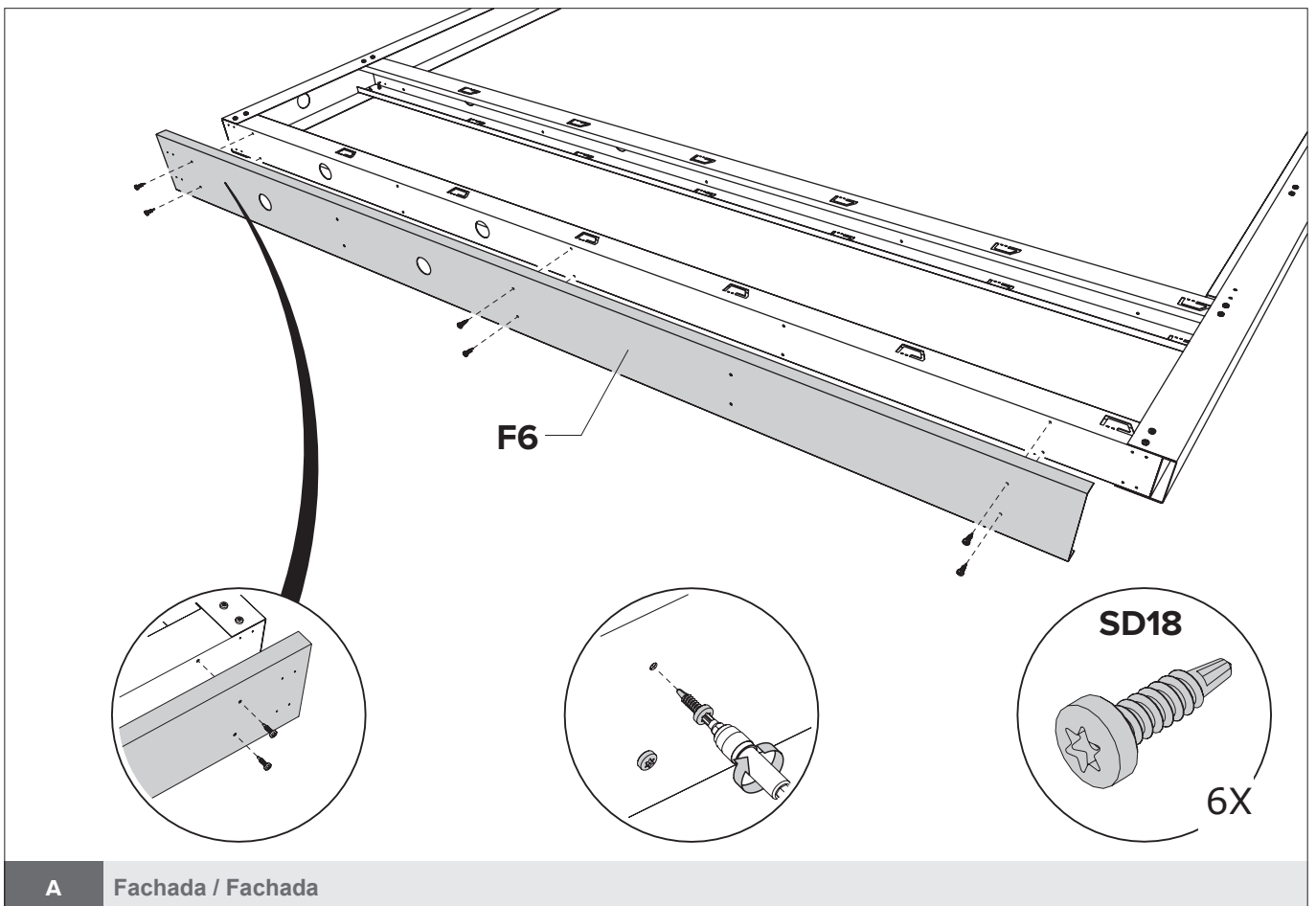
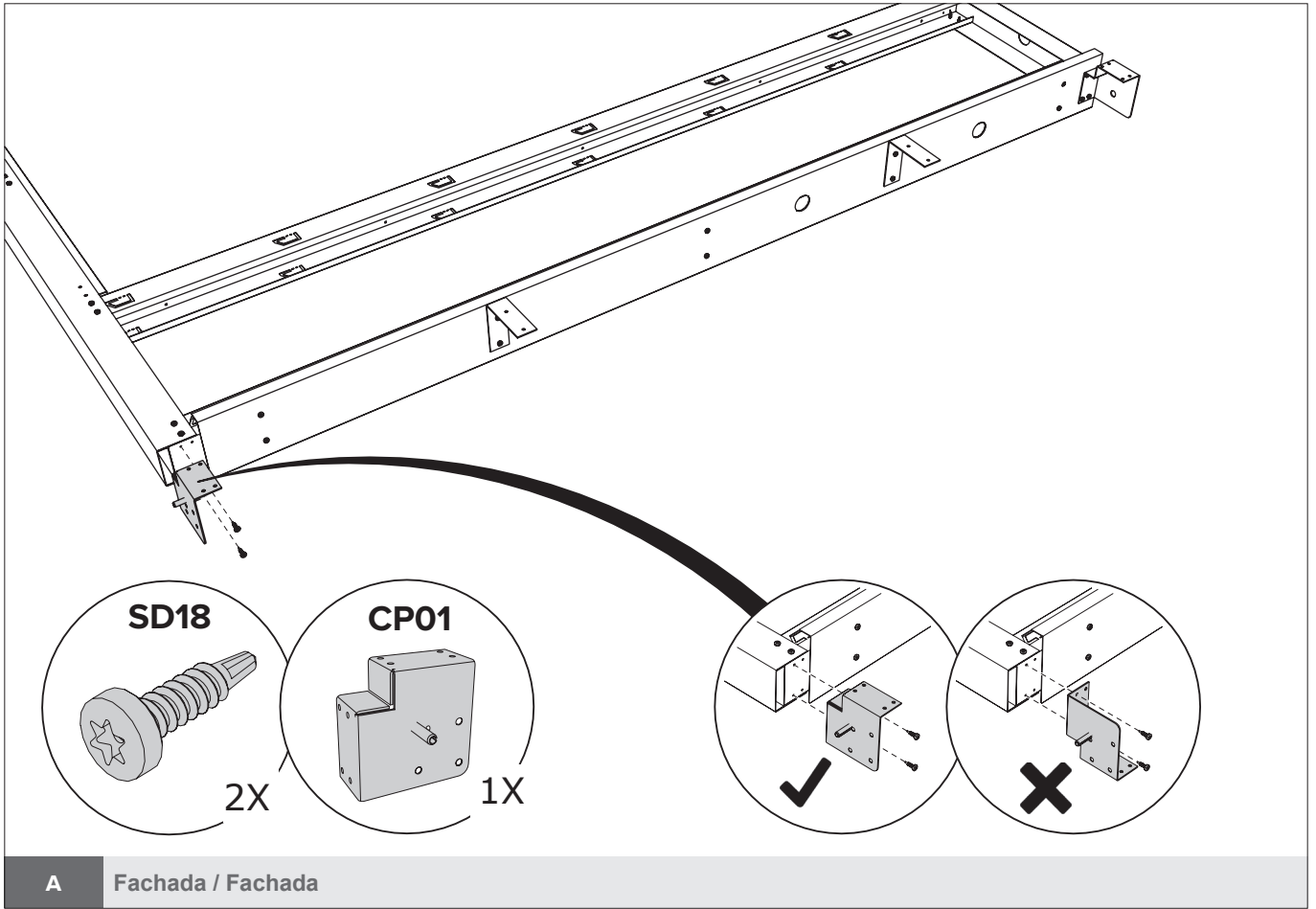
A Fachada / Fachada

POW

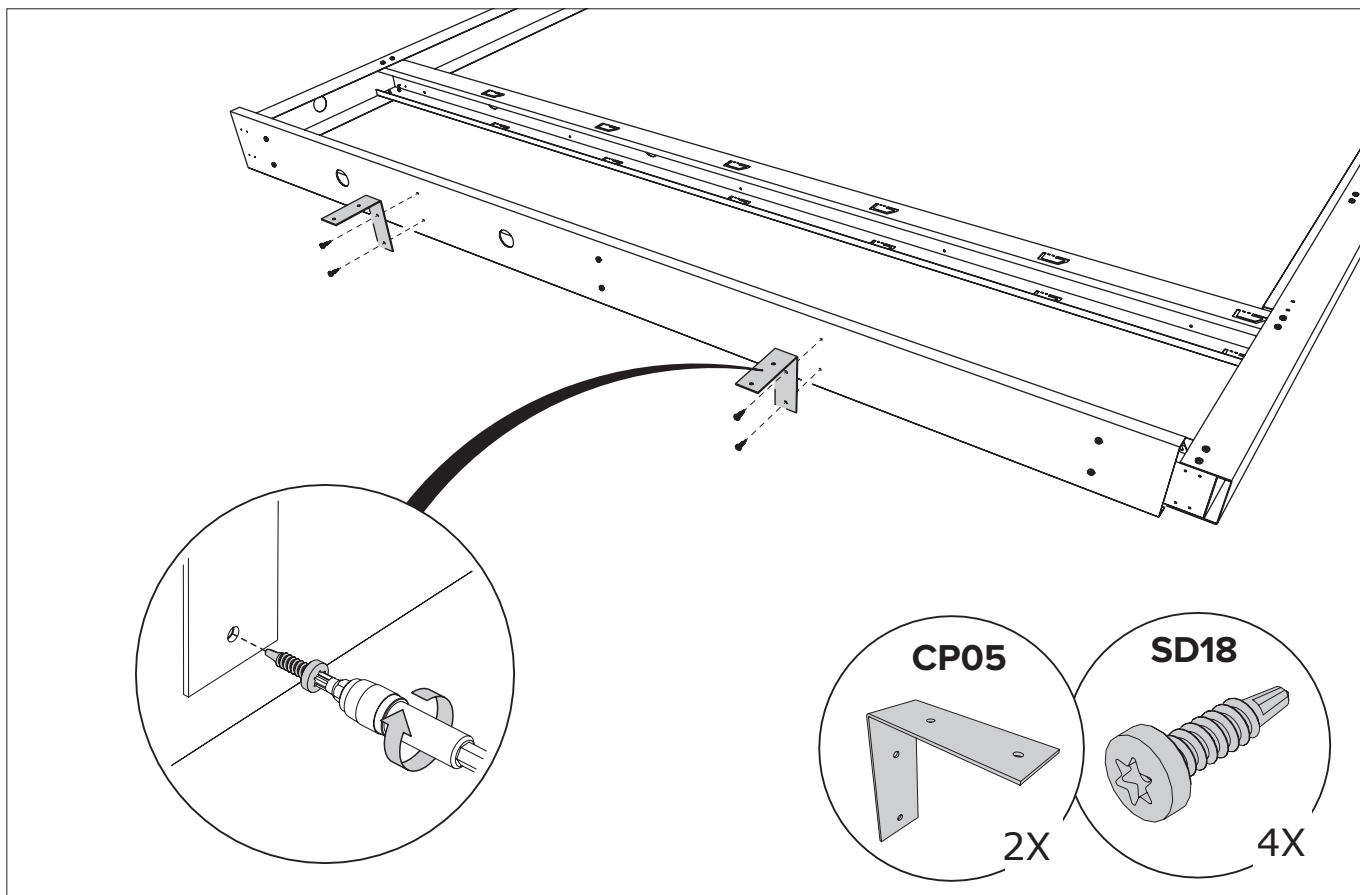


A Fachada / Fachada

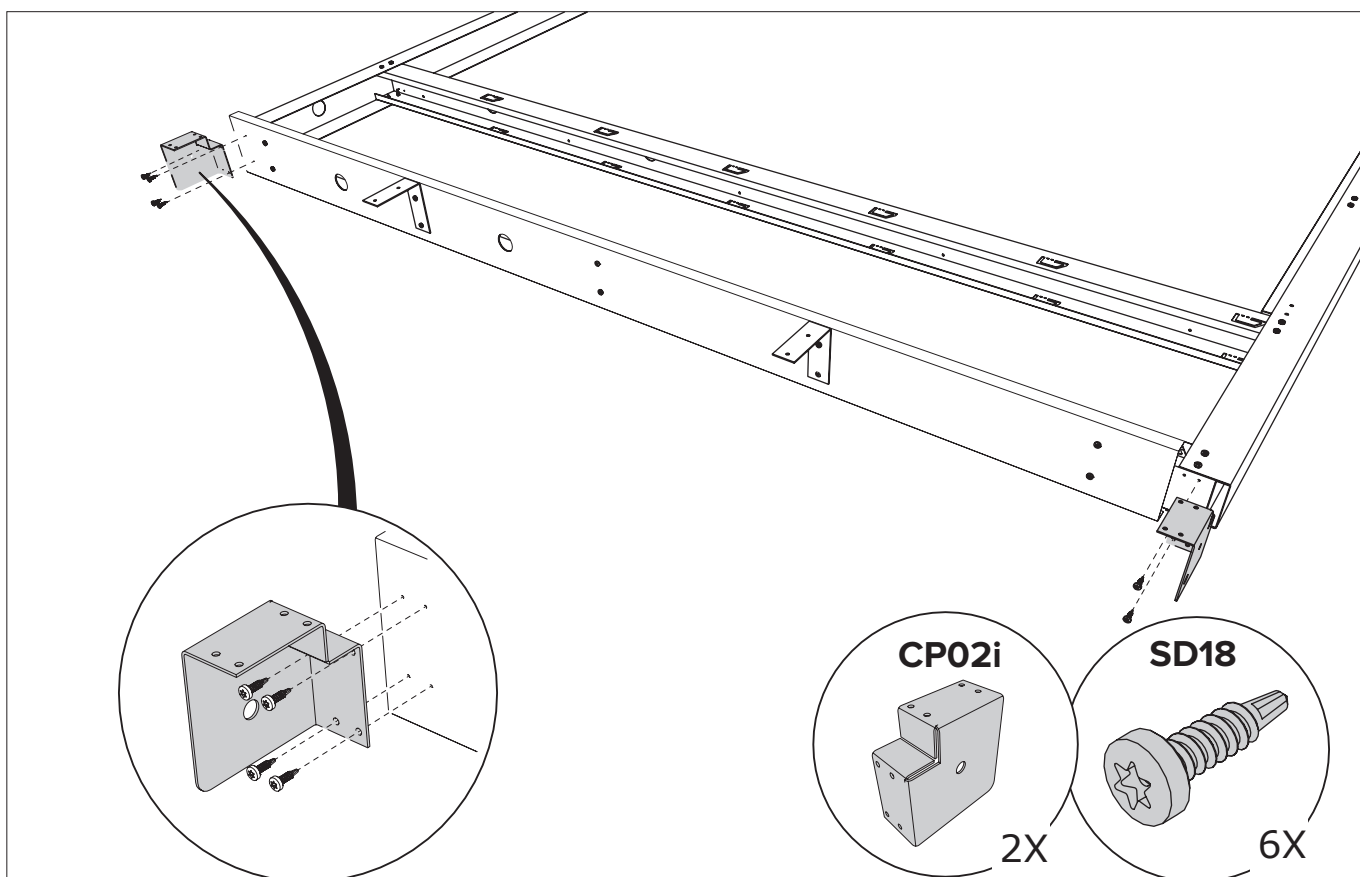




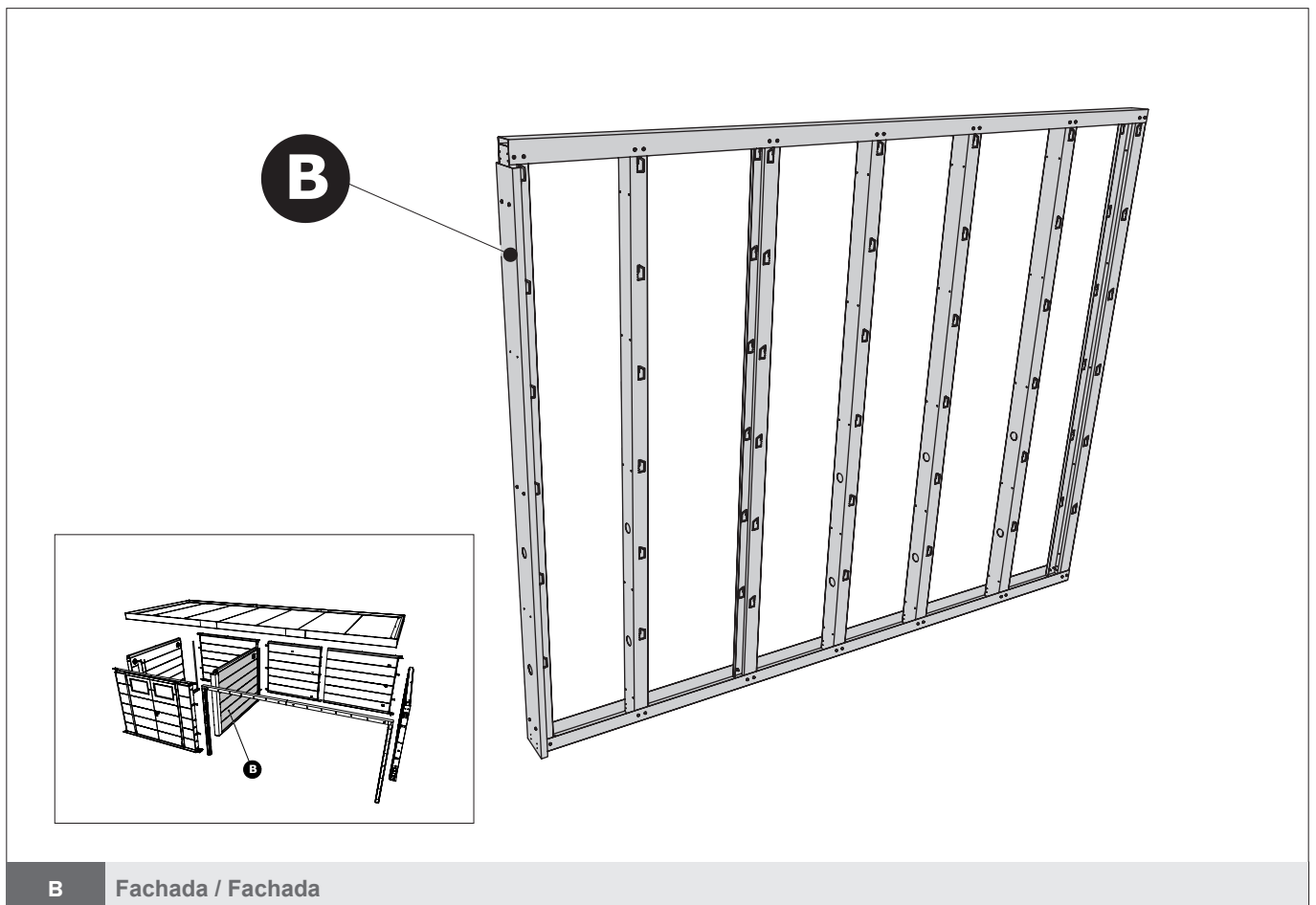
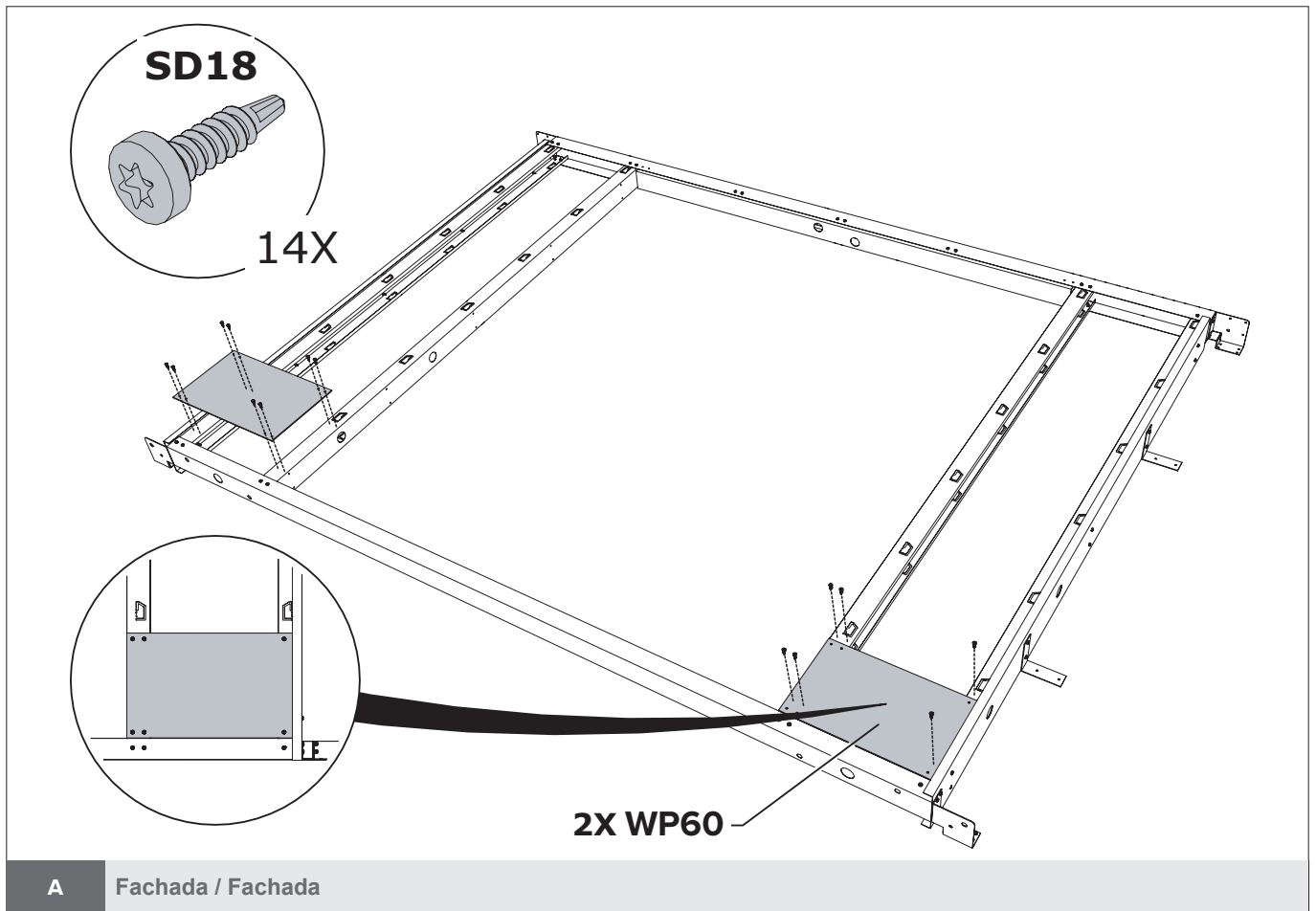
ABRIGO DE JARDIM / CASETA DE JARDÍN NH9 COM APOIO XL

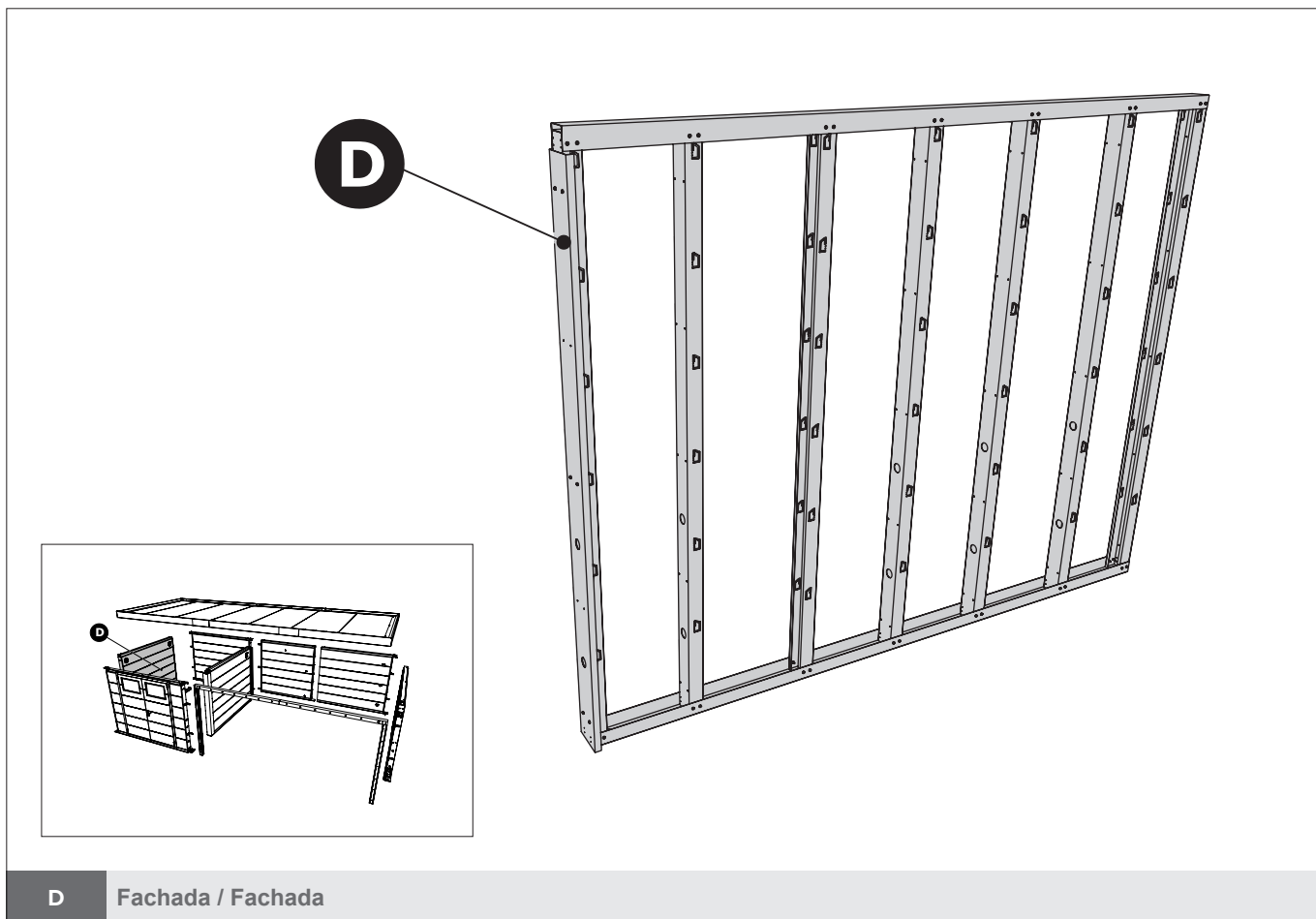


A Fachada / Fachada



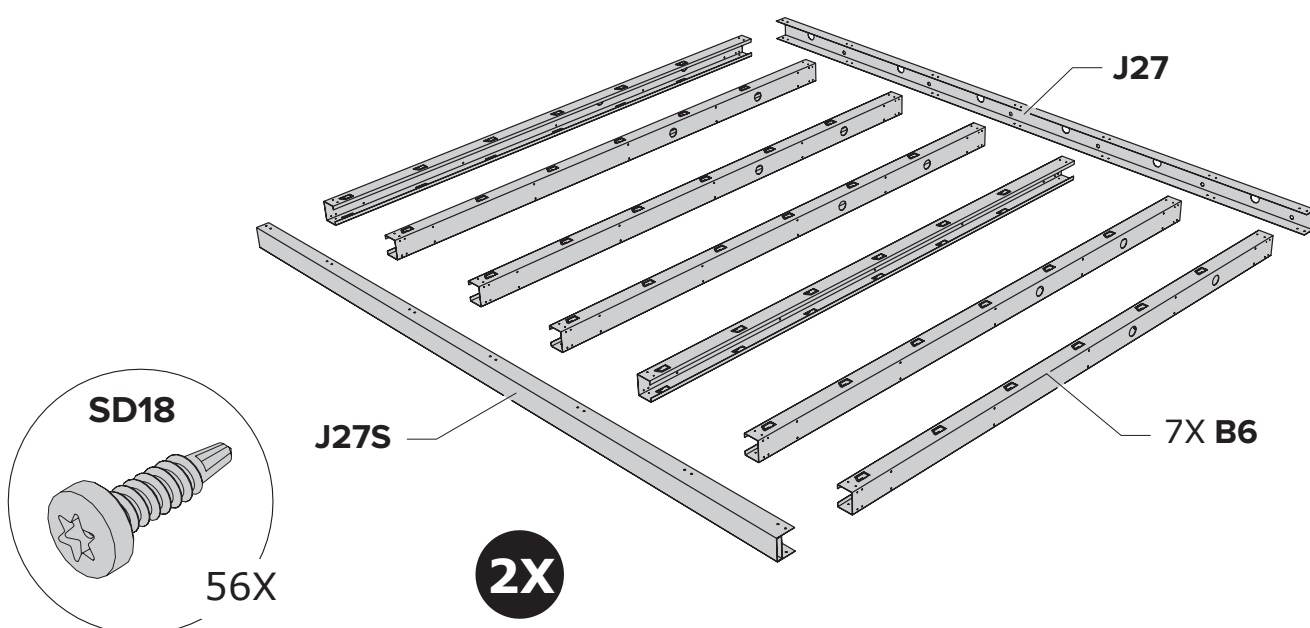
A Fachada / Fachada





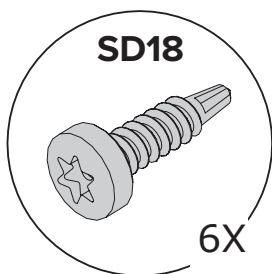
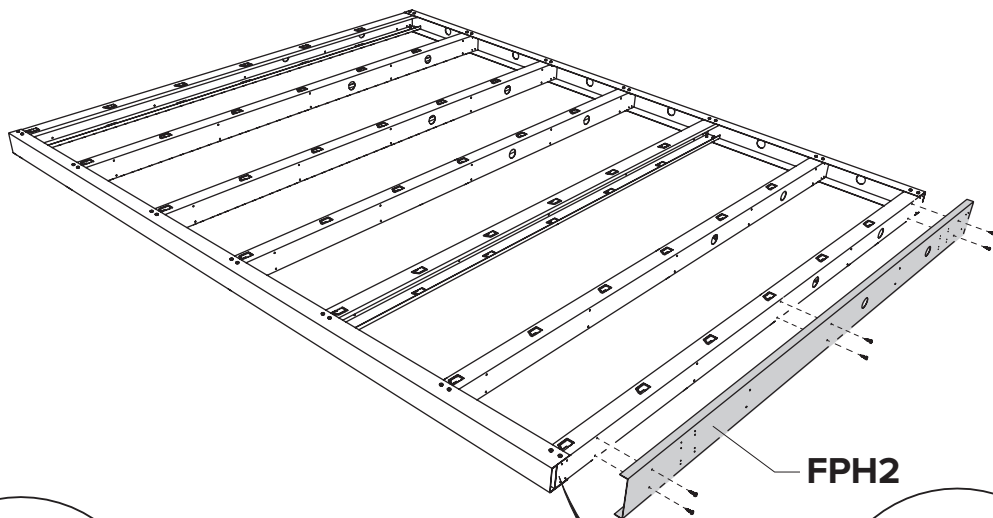
**D** Fachada / Fachada

O princípio da construção da fachada, ver páginas 8 a 11 (POW).  
 El principio de la construcción de la fachada, ver paginas 8 a 11 (POW).

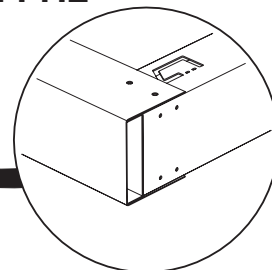


**B / D** Fachada / Fachada

**B**

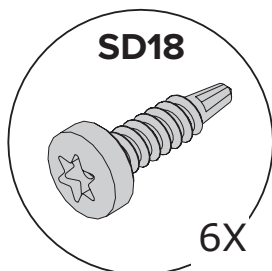
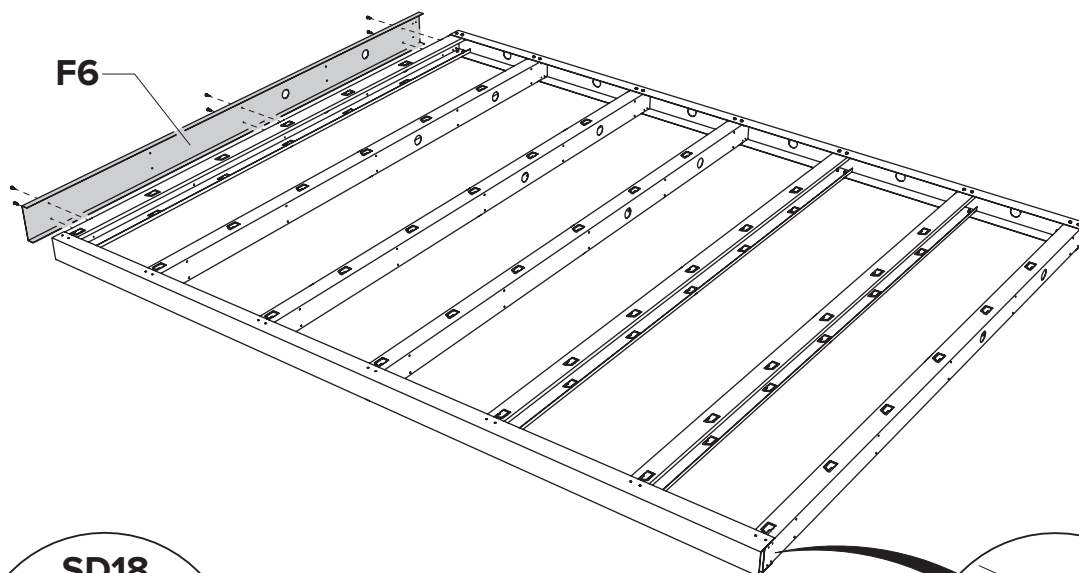


FPH2

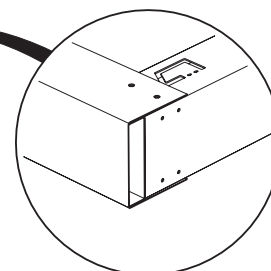


**B** Fachada / Fachada

**D**

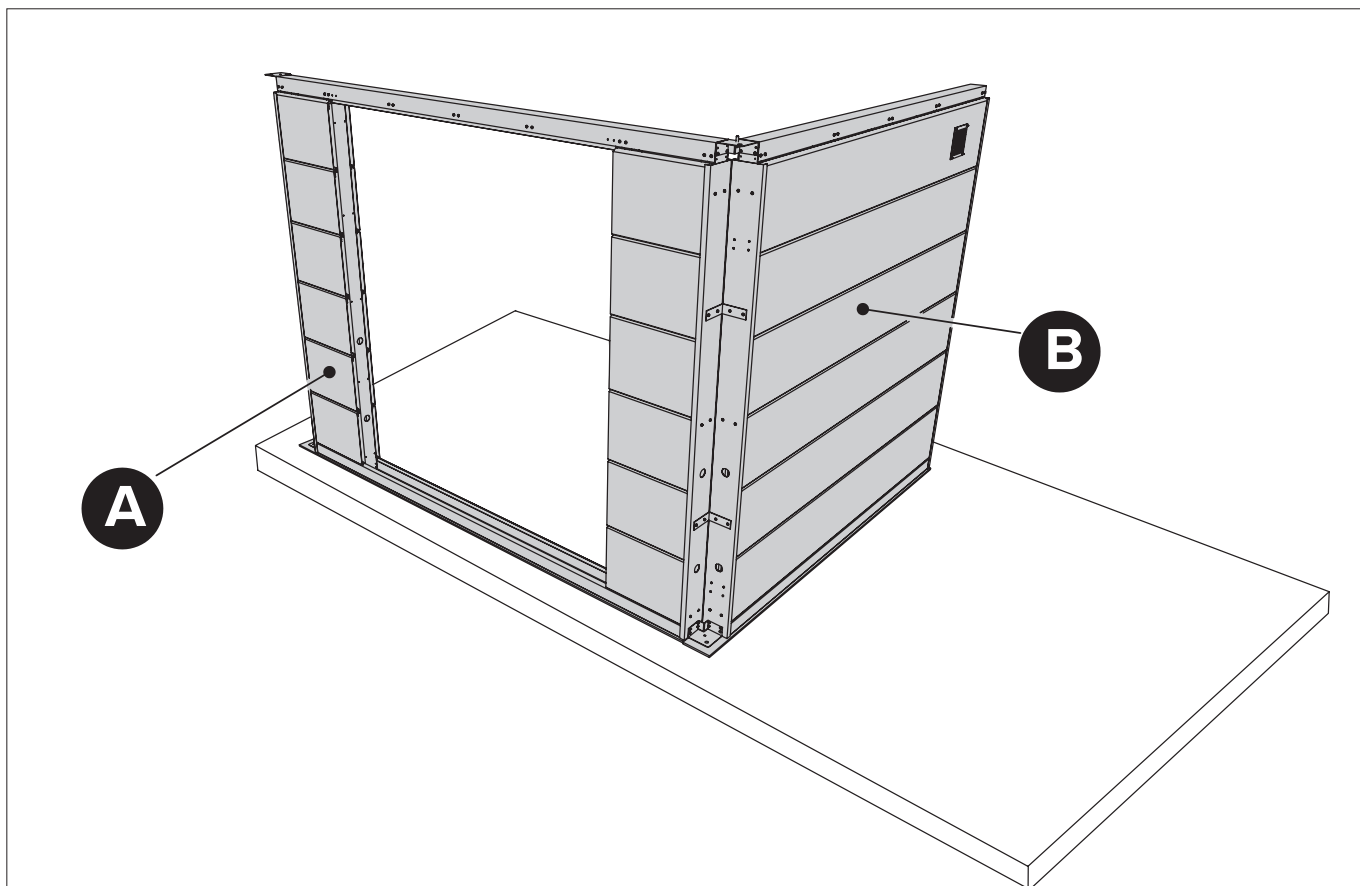


F6

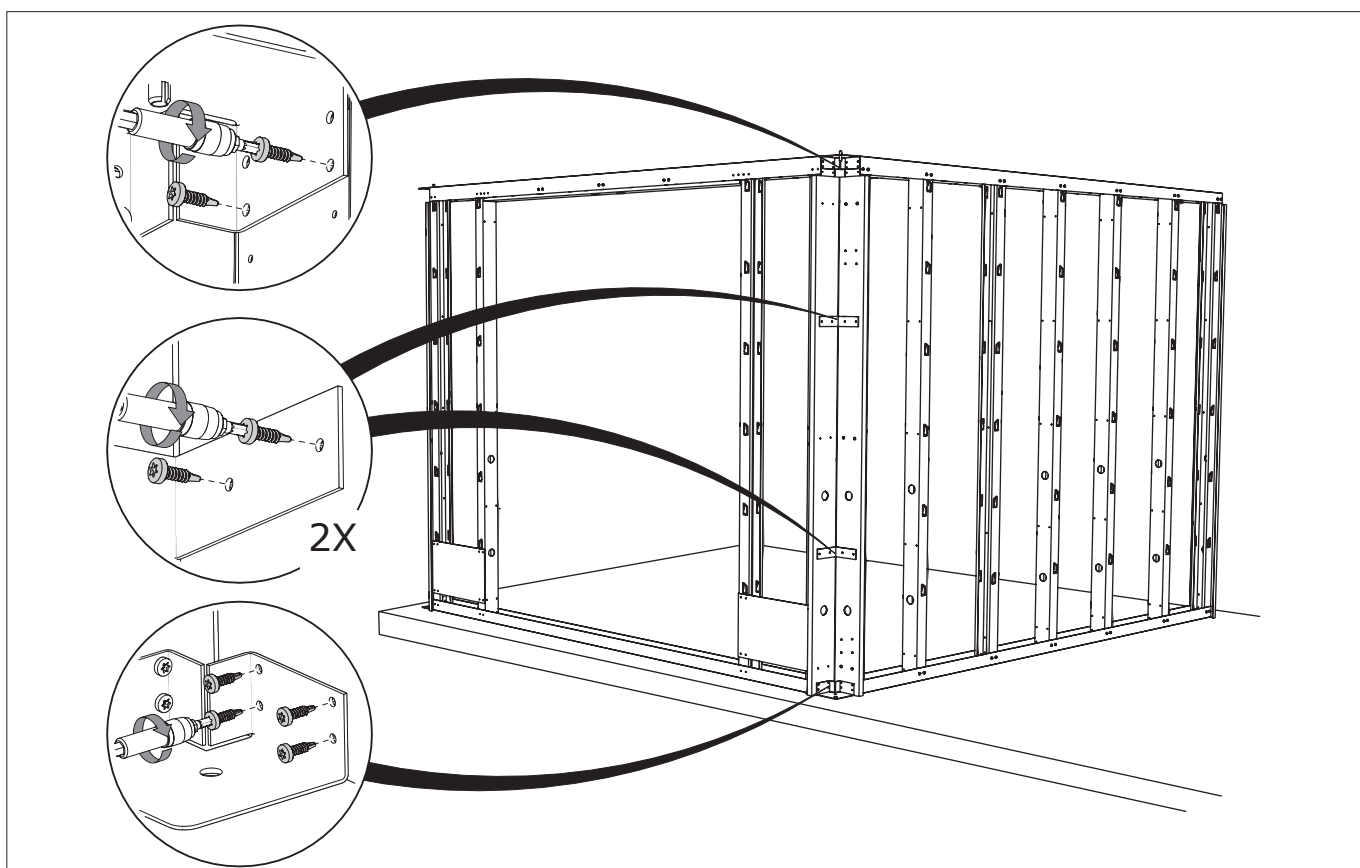


**D** Fachada / Fachada

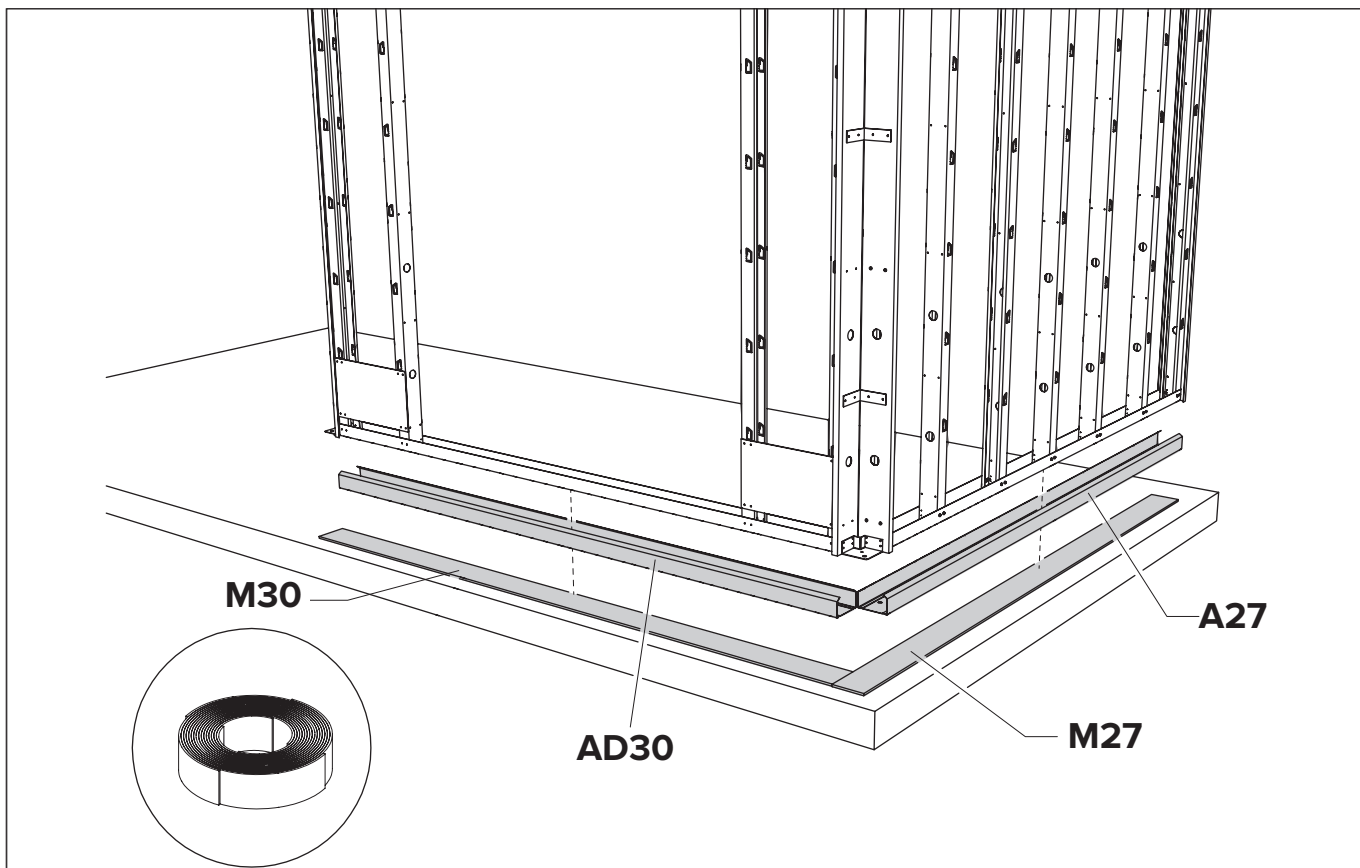
ABRIGO DE JARDIM / CASETA DE JARDÍN NH9 COM APOIO XL



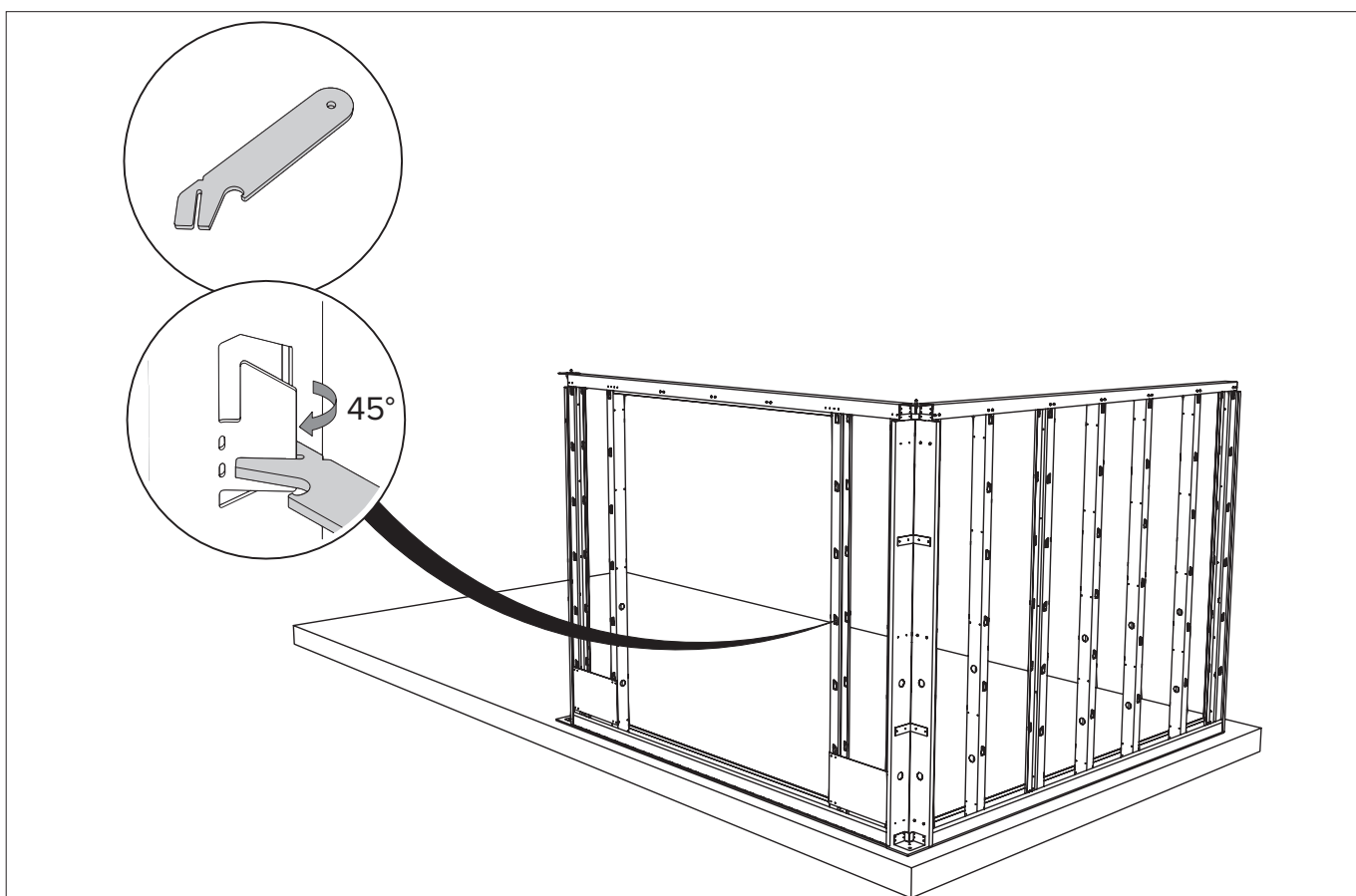
A + B Fachada / Fachada



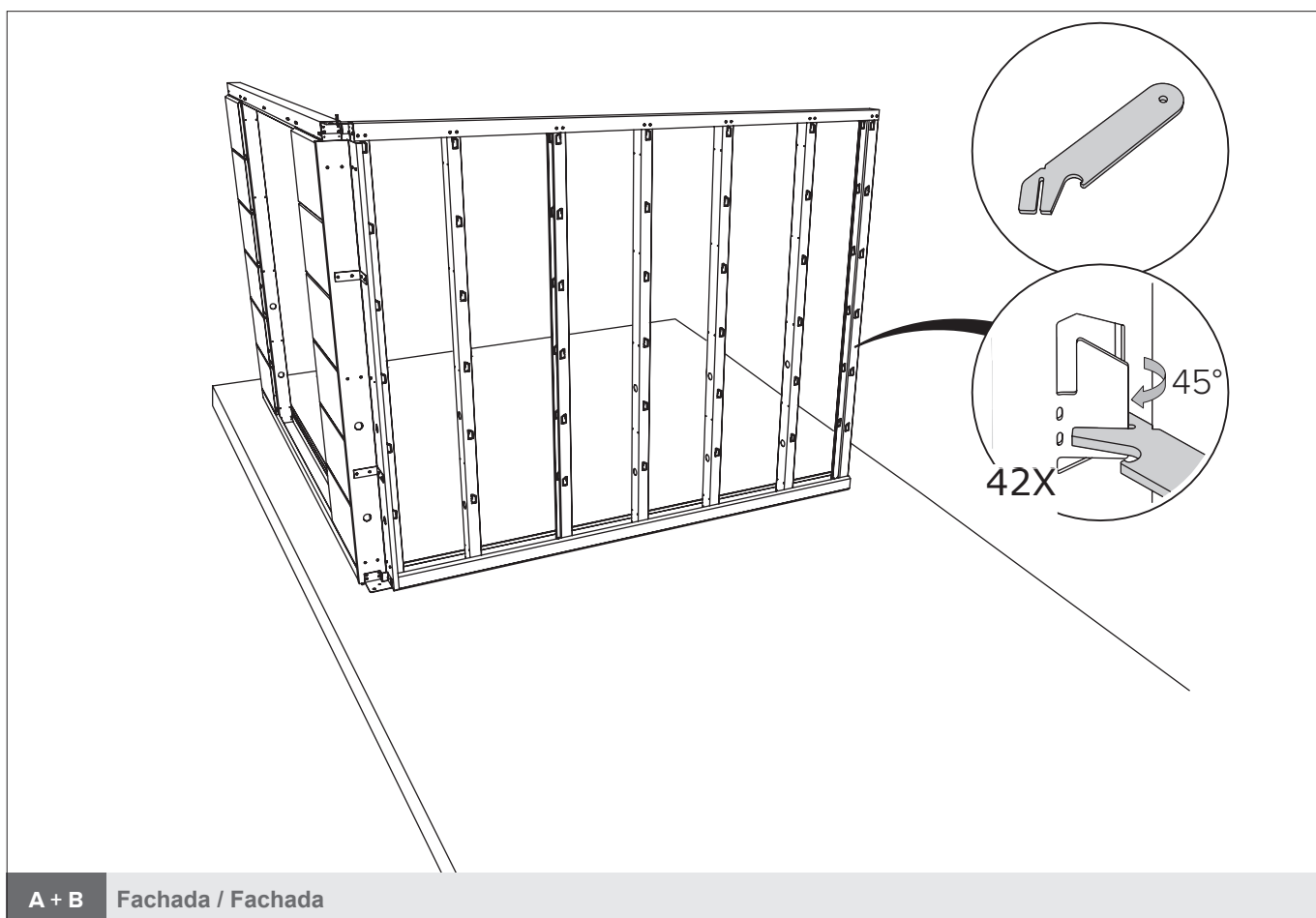
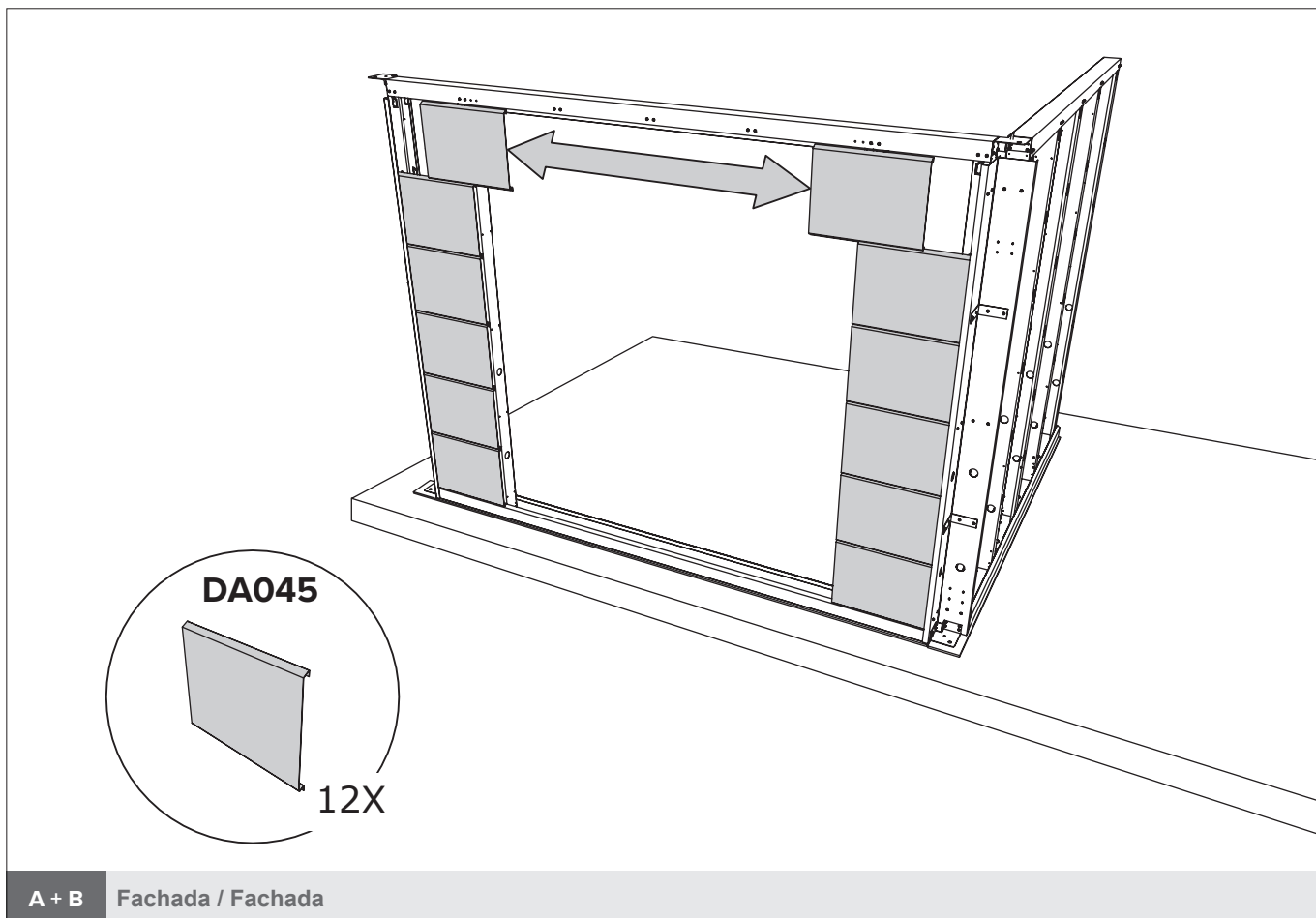
A + B Fachada / Fachada

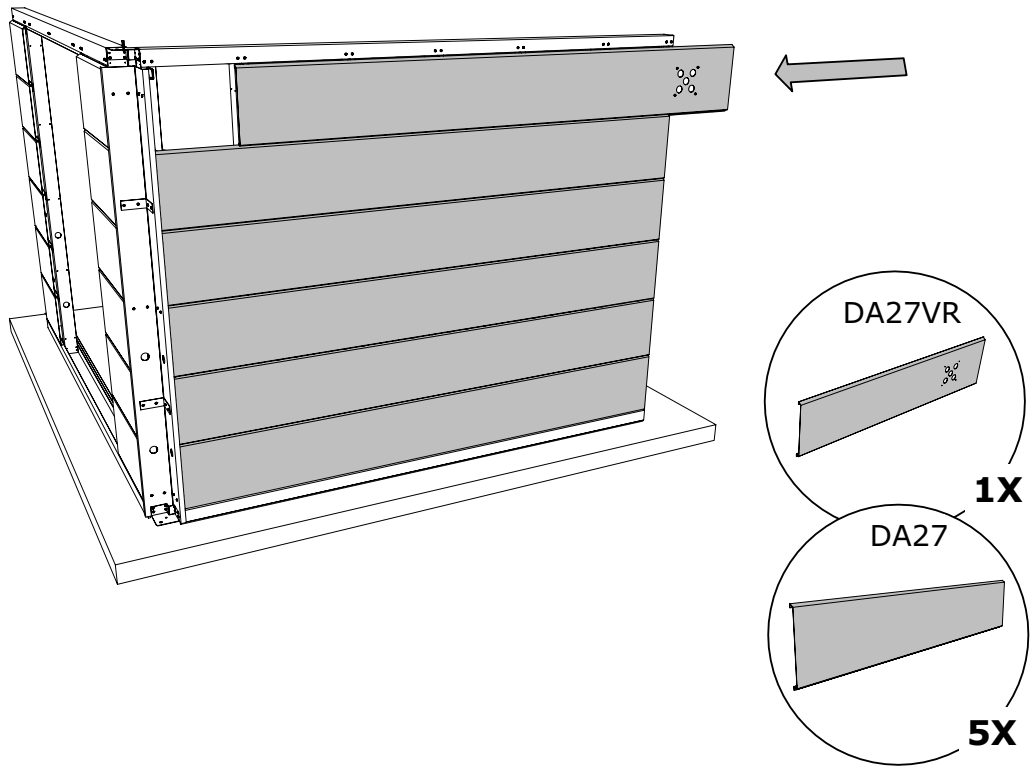


A + B Fachada / Fachada



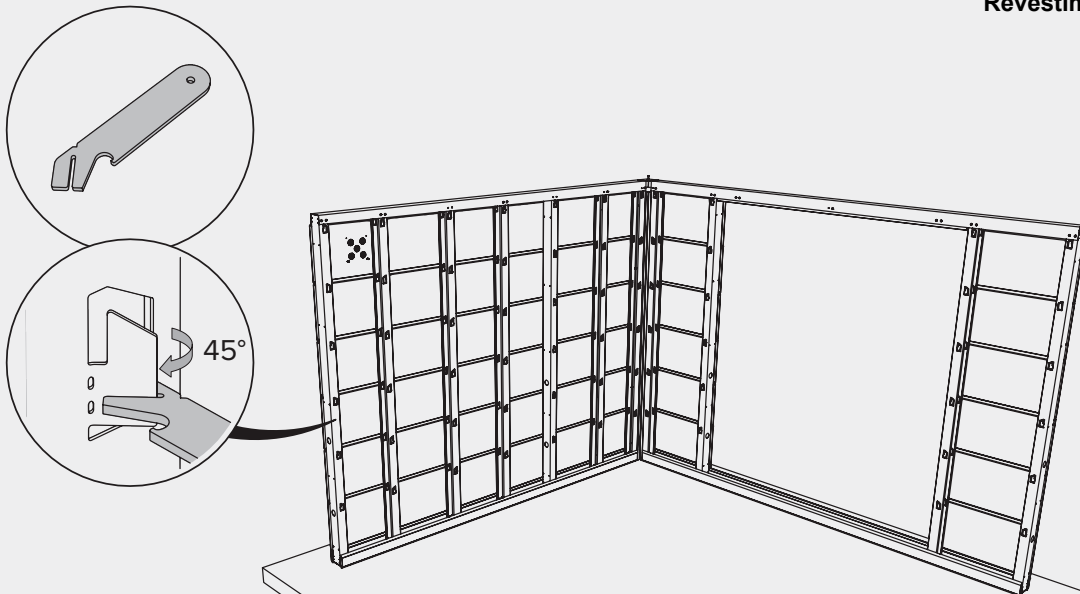
A + B Fachada / Fachada





A + B Fachada / Fachada

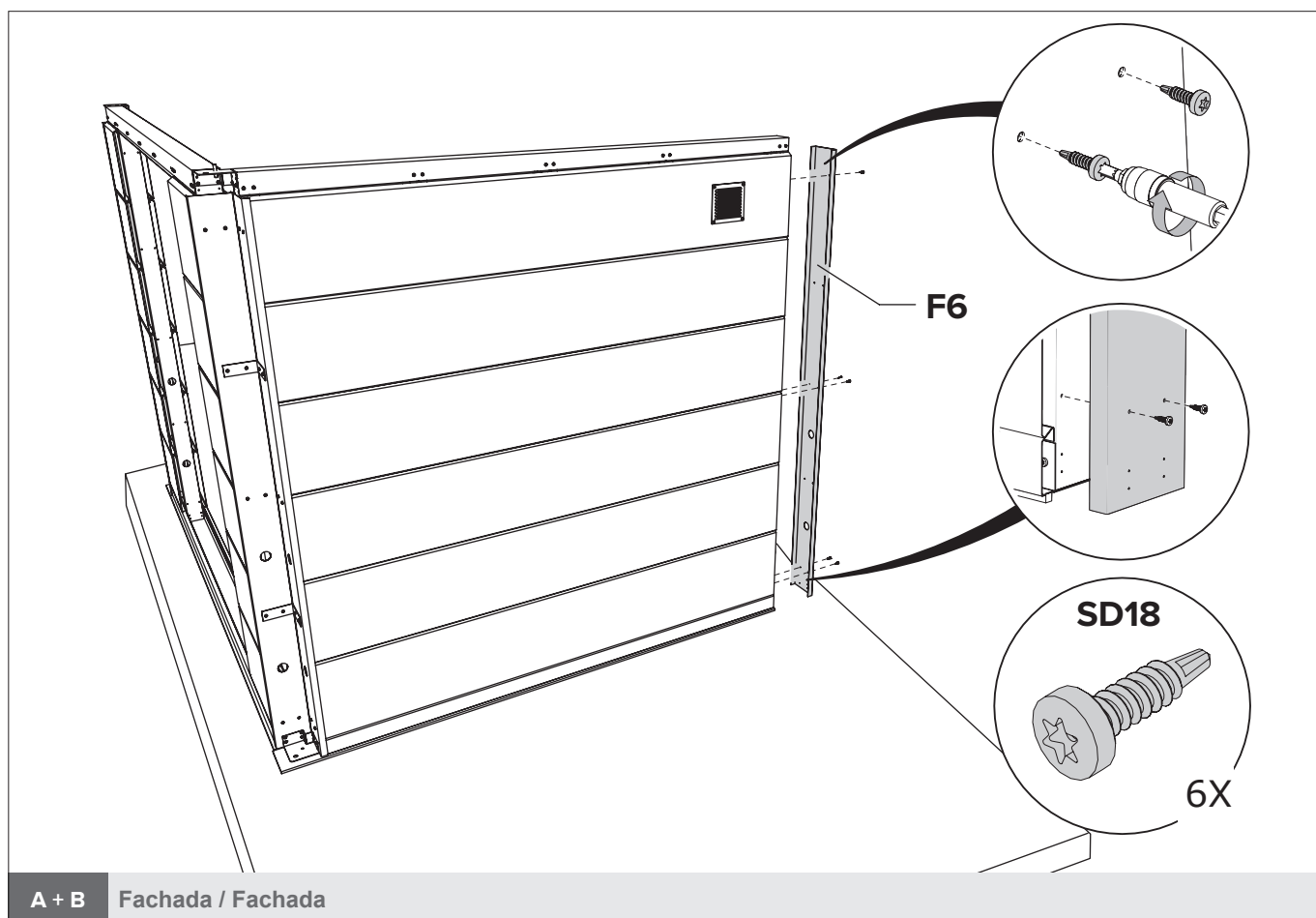
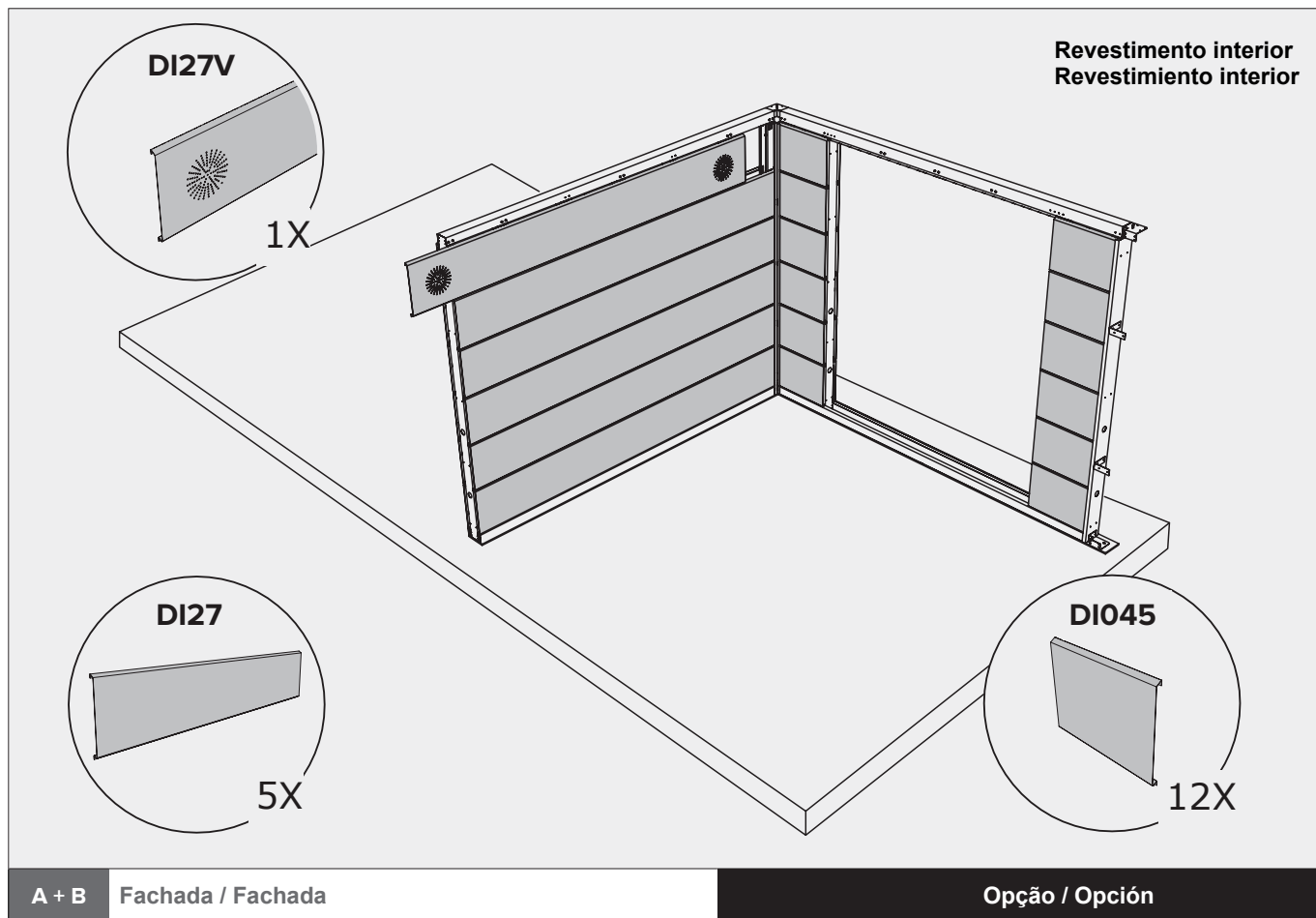
Revestimento interior  
Revestimiento interior

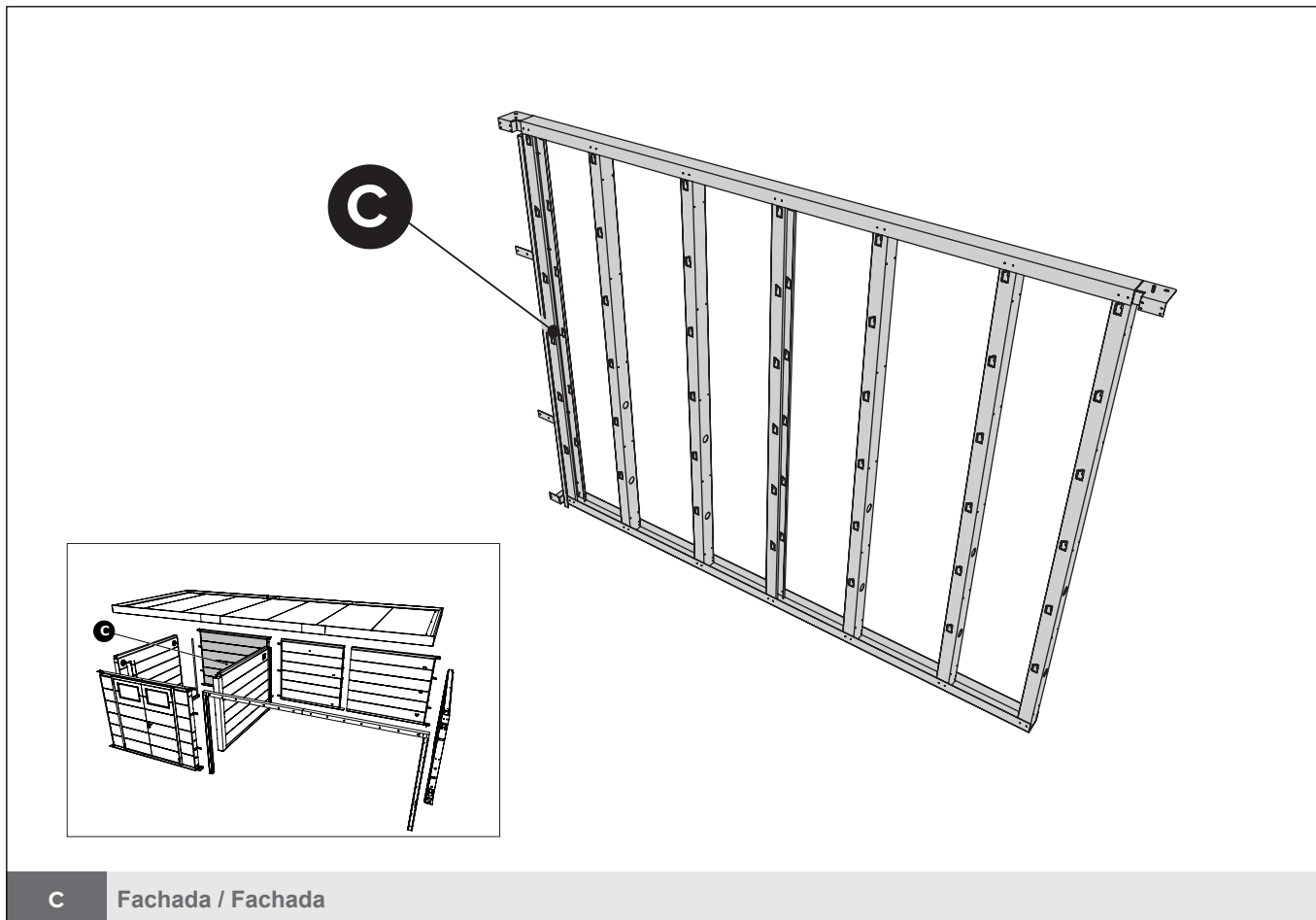


A + B Fachada / Fachada

Opção / Opción

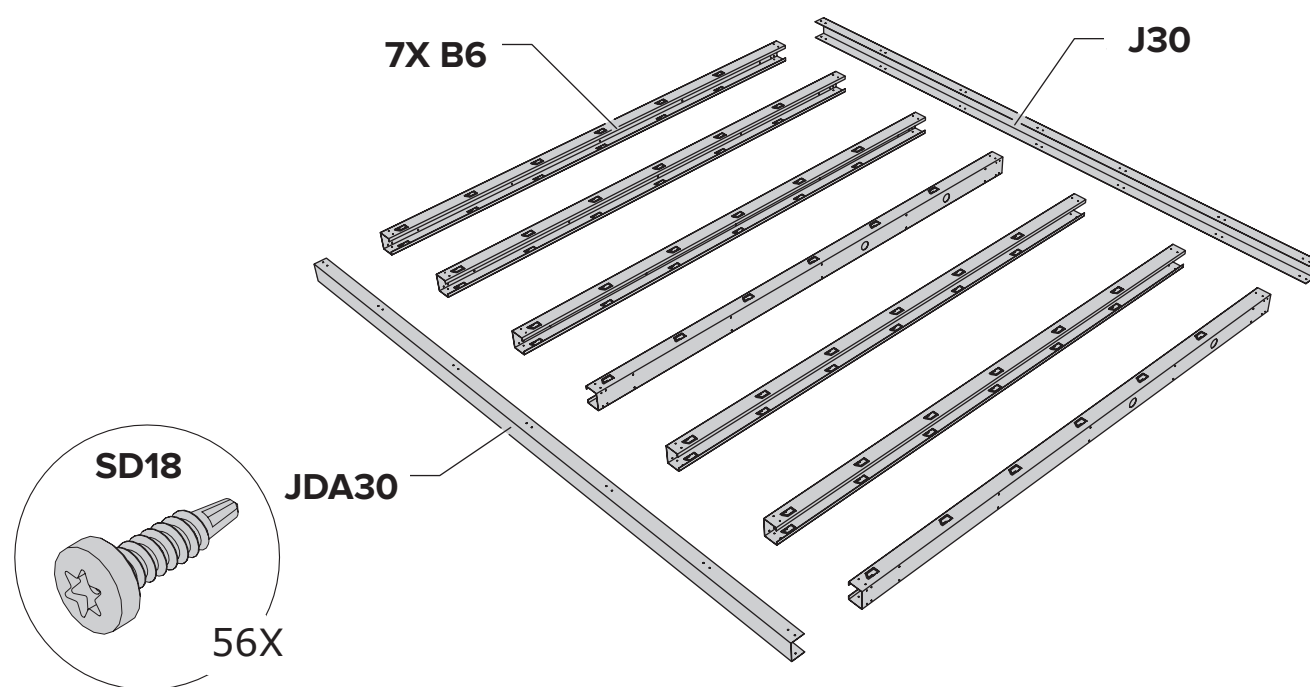
ABRIGO DE JARDIM / CASETA DE JARDÍN NH9 COM APOIO XL



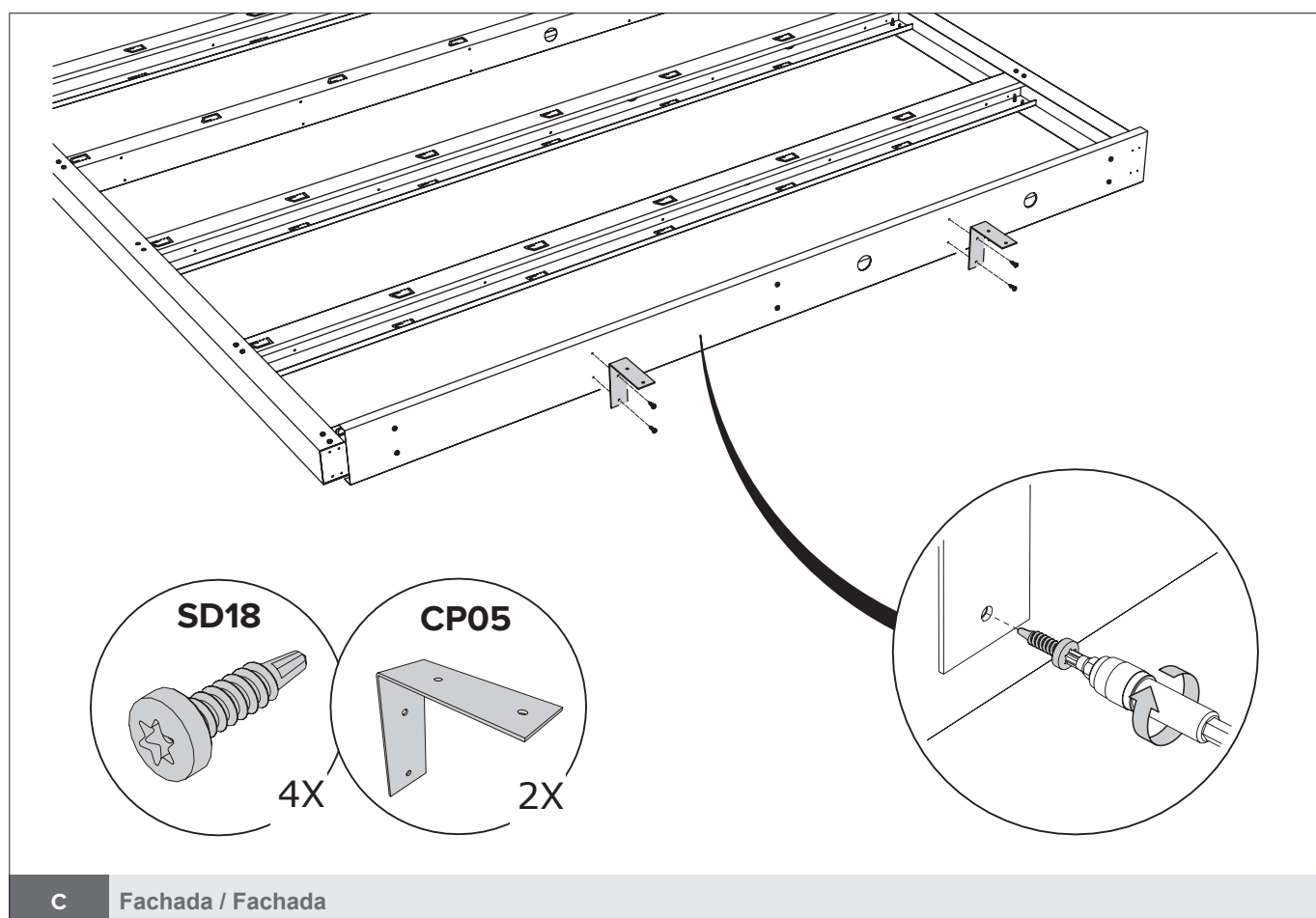
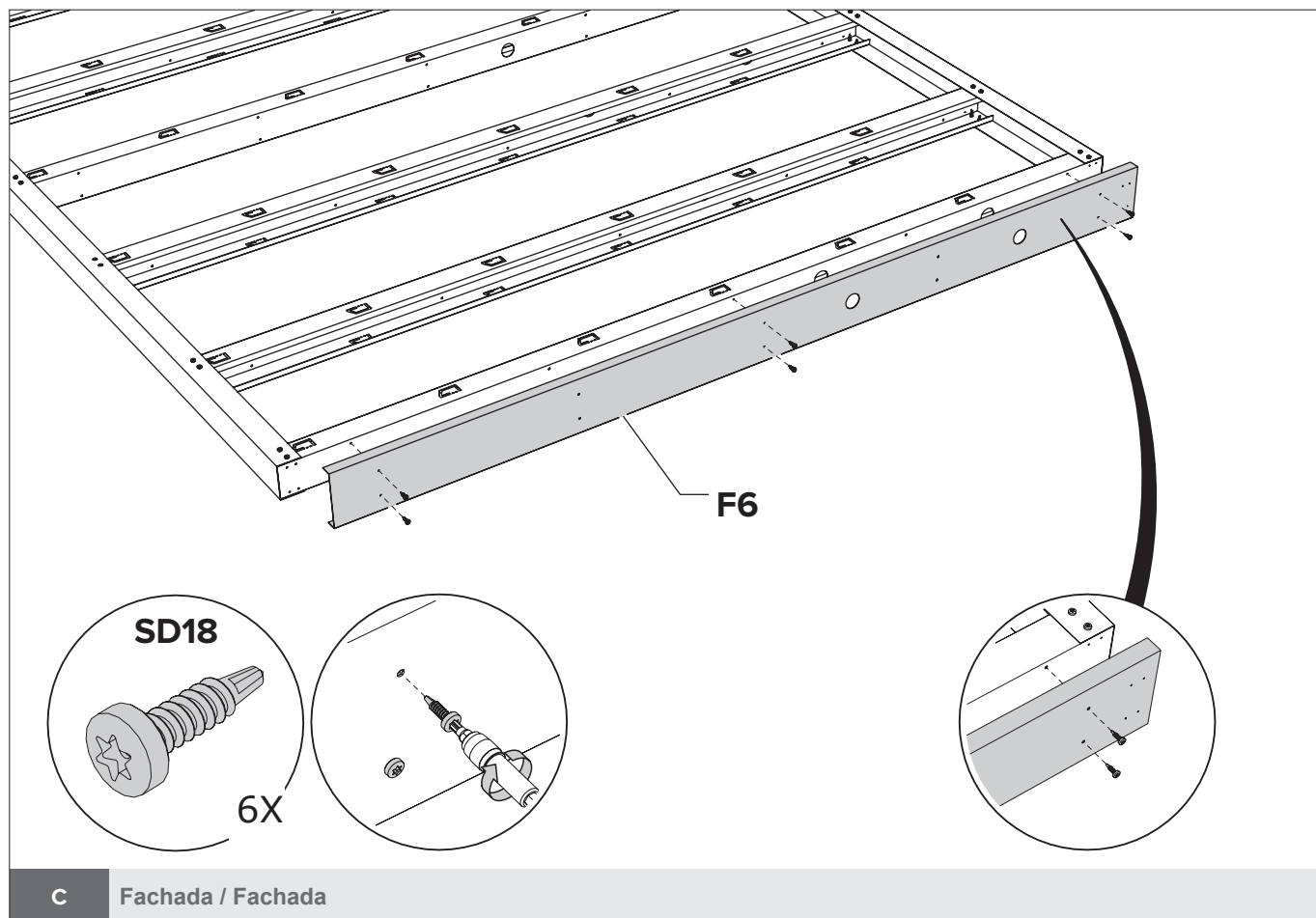


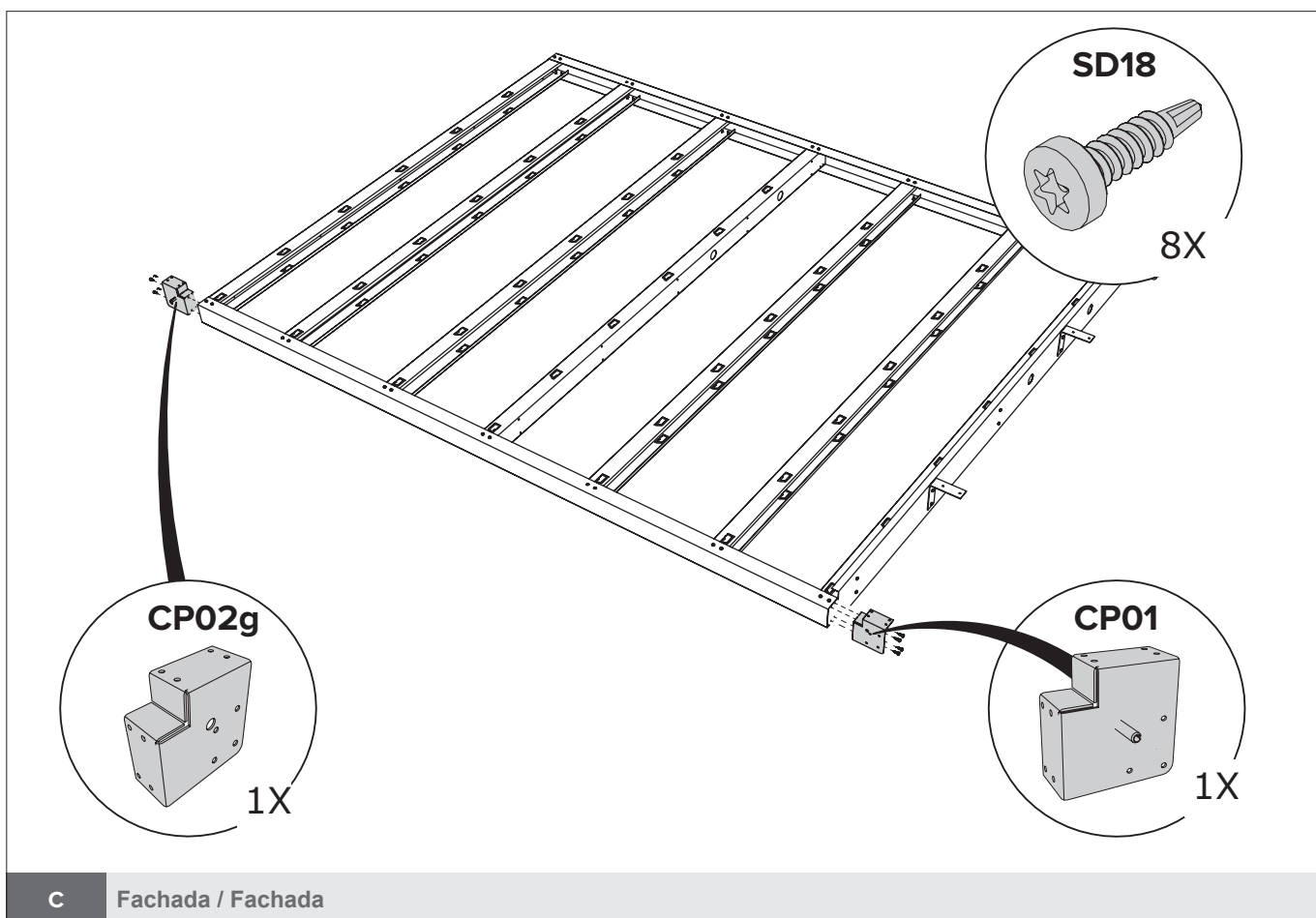
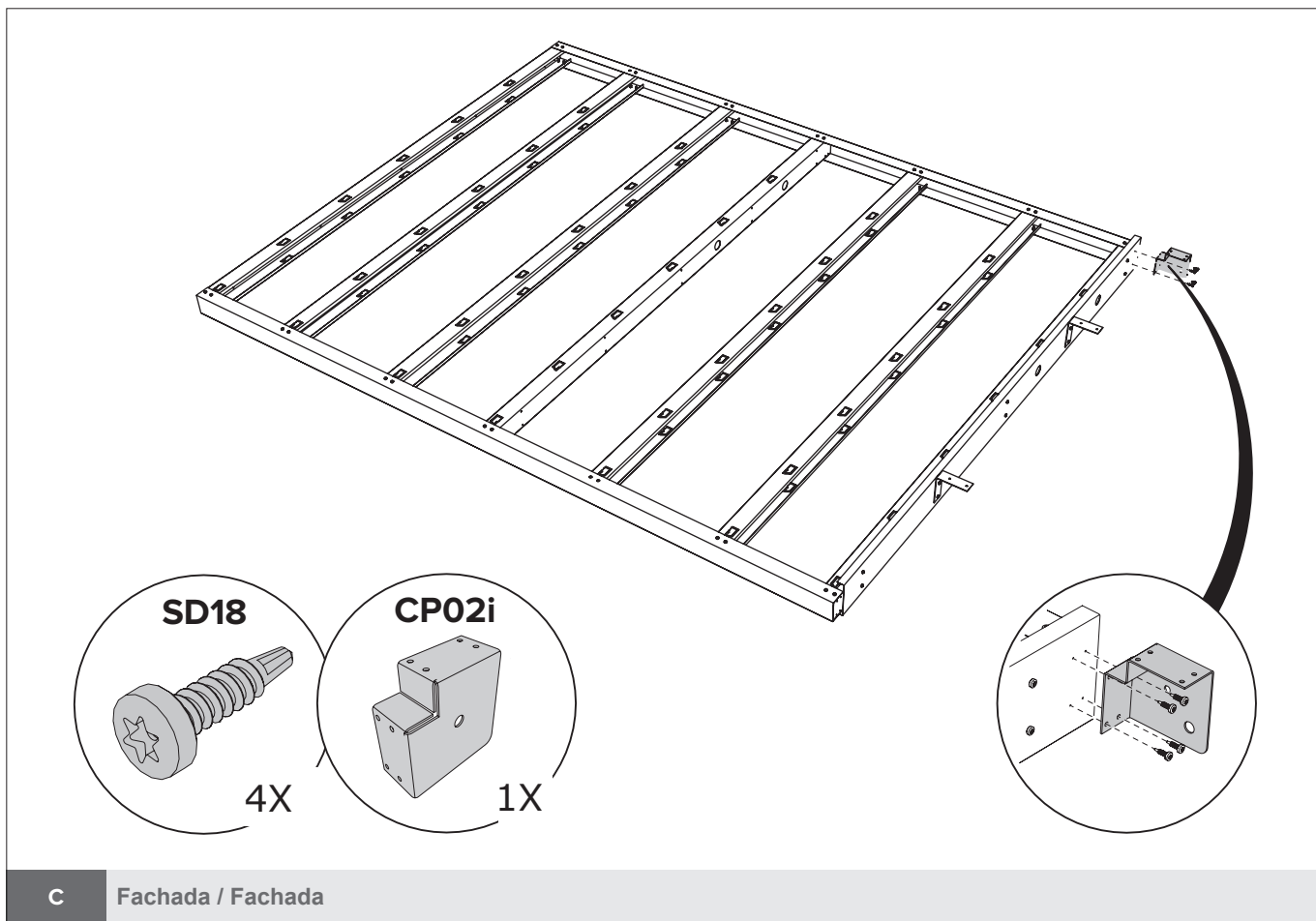
**C** Fachada / Fachada

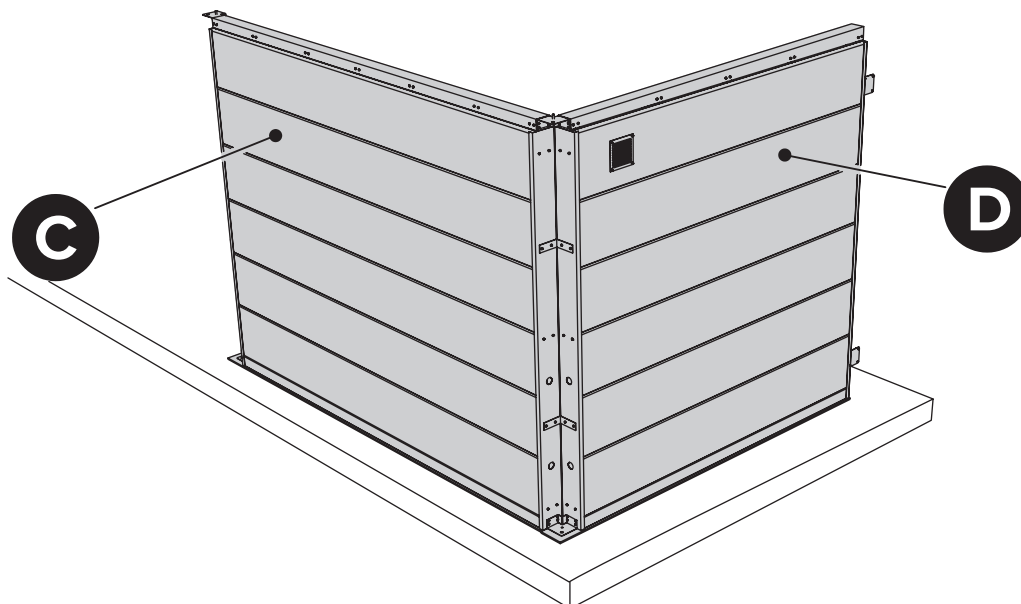
O princípio da construção da fachada, ver páginas 8 a 11(POW).  
 El principio de la construcción de la fachada, ver paginas 8 a 11 (POW).



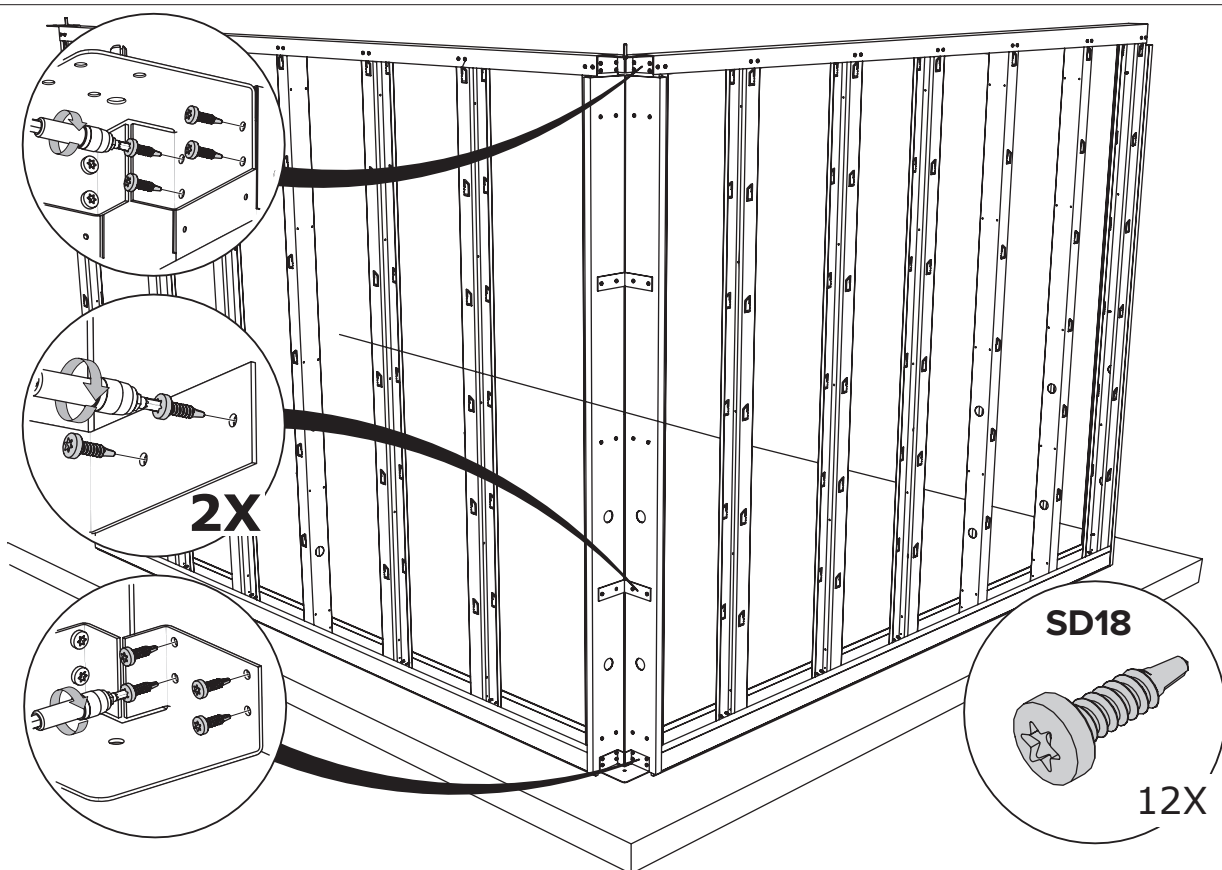
**C** Fachada / Fachada



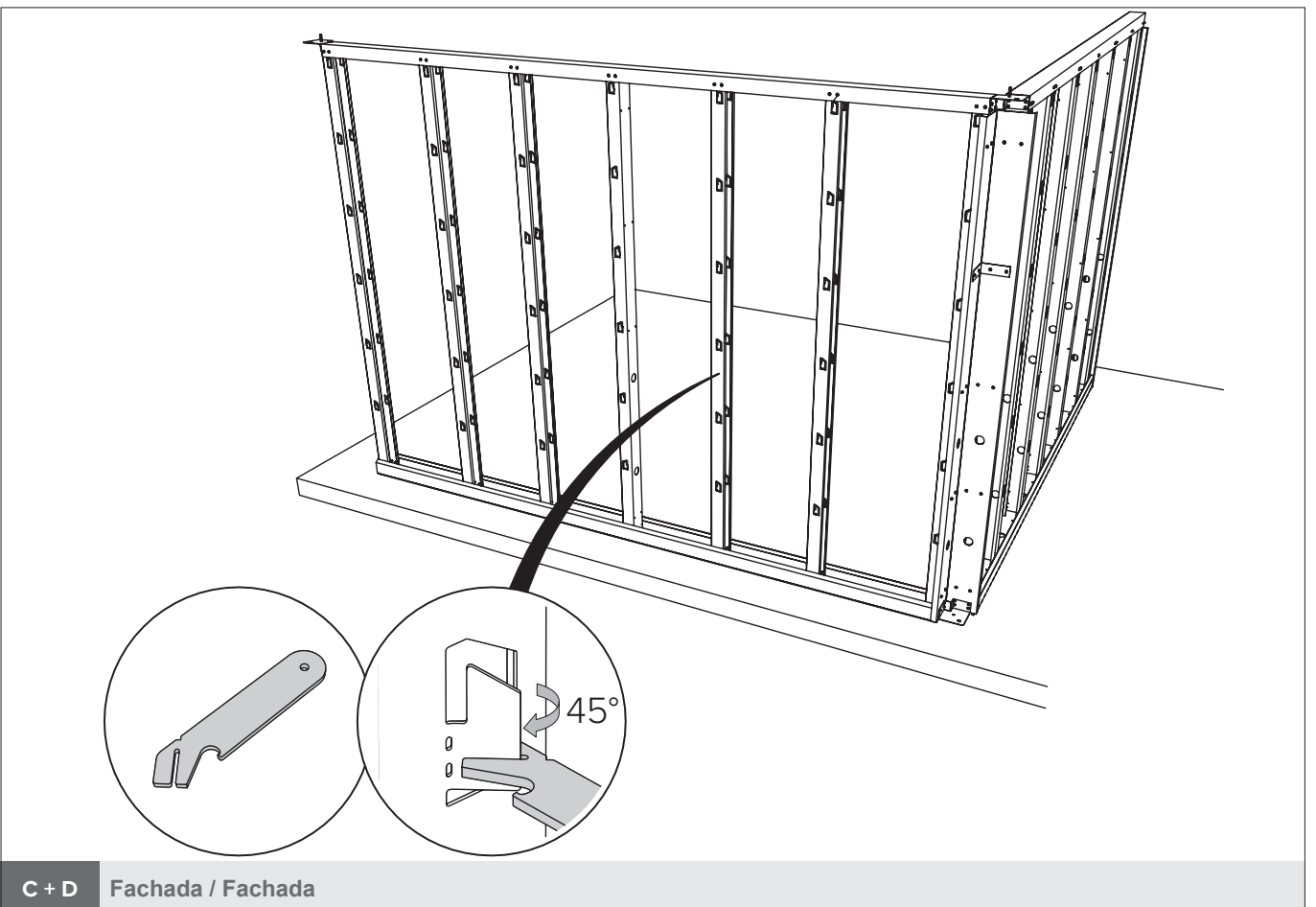
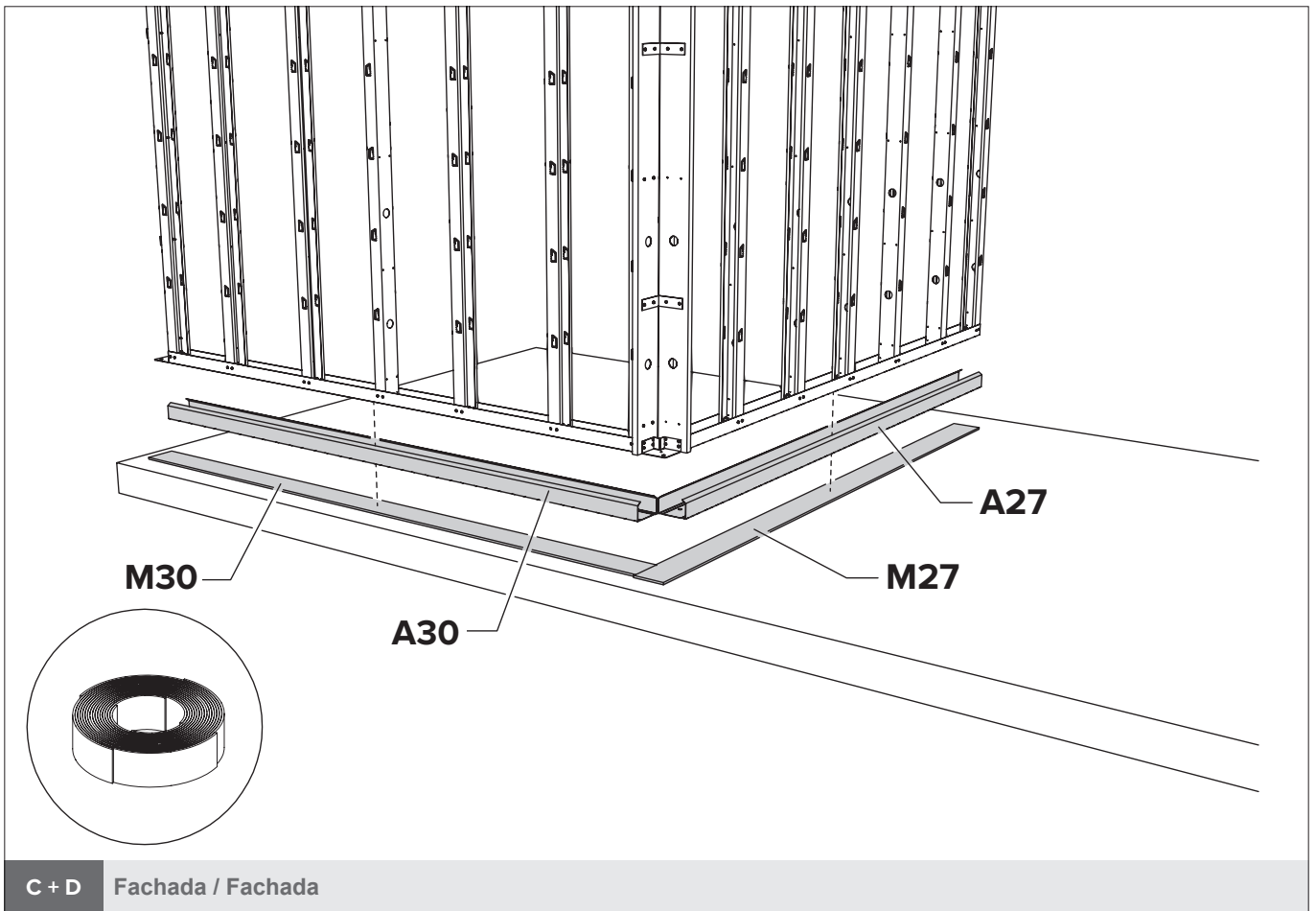




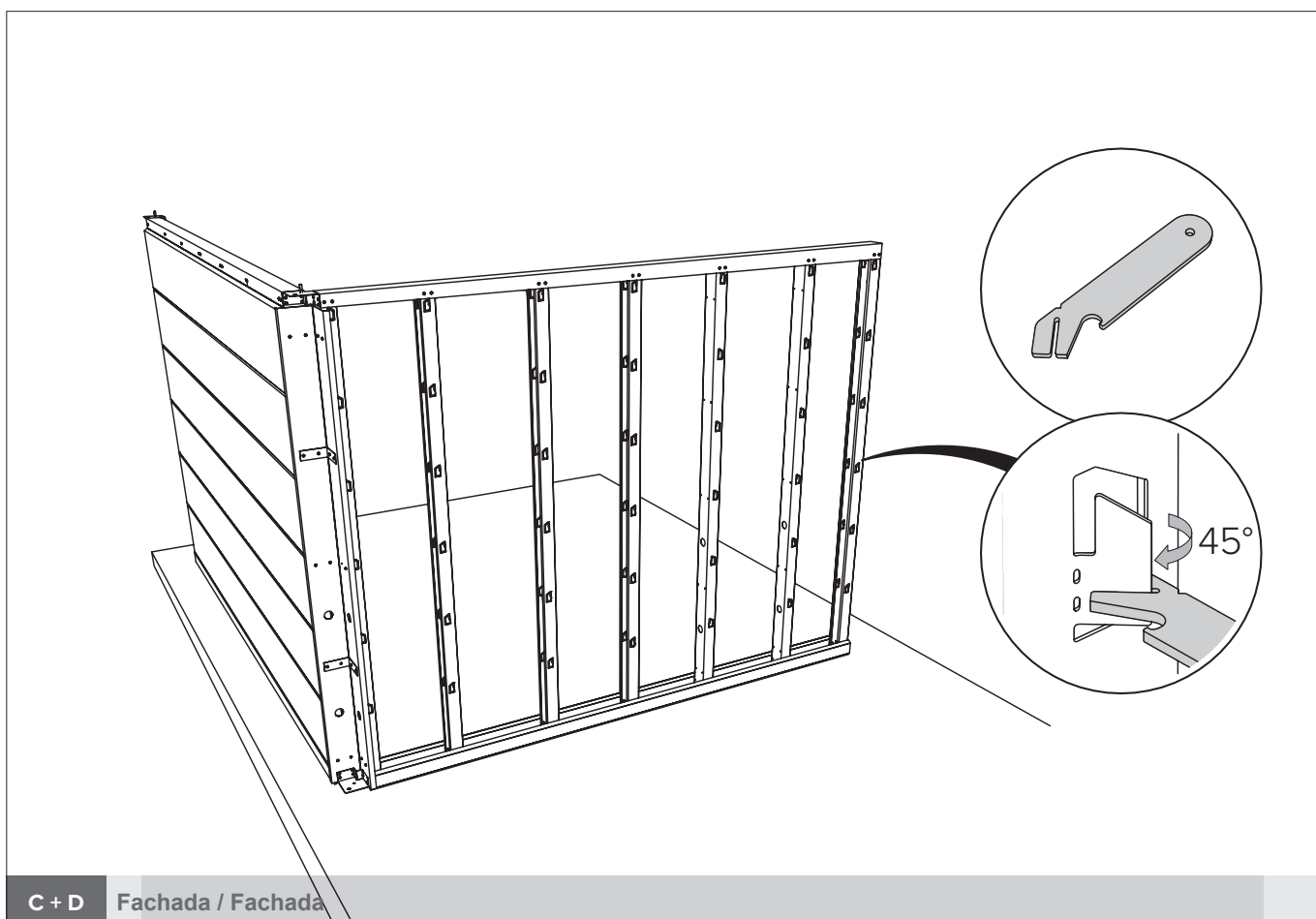
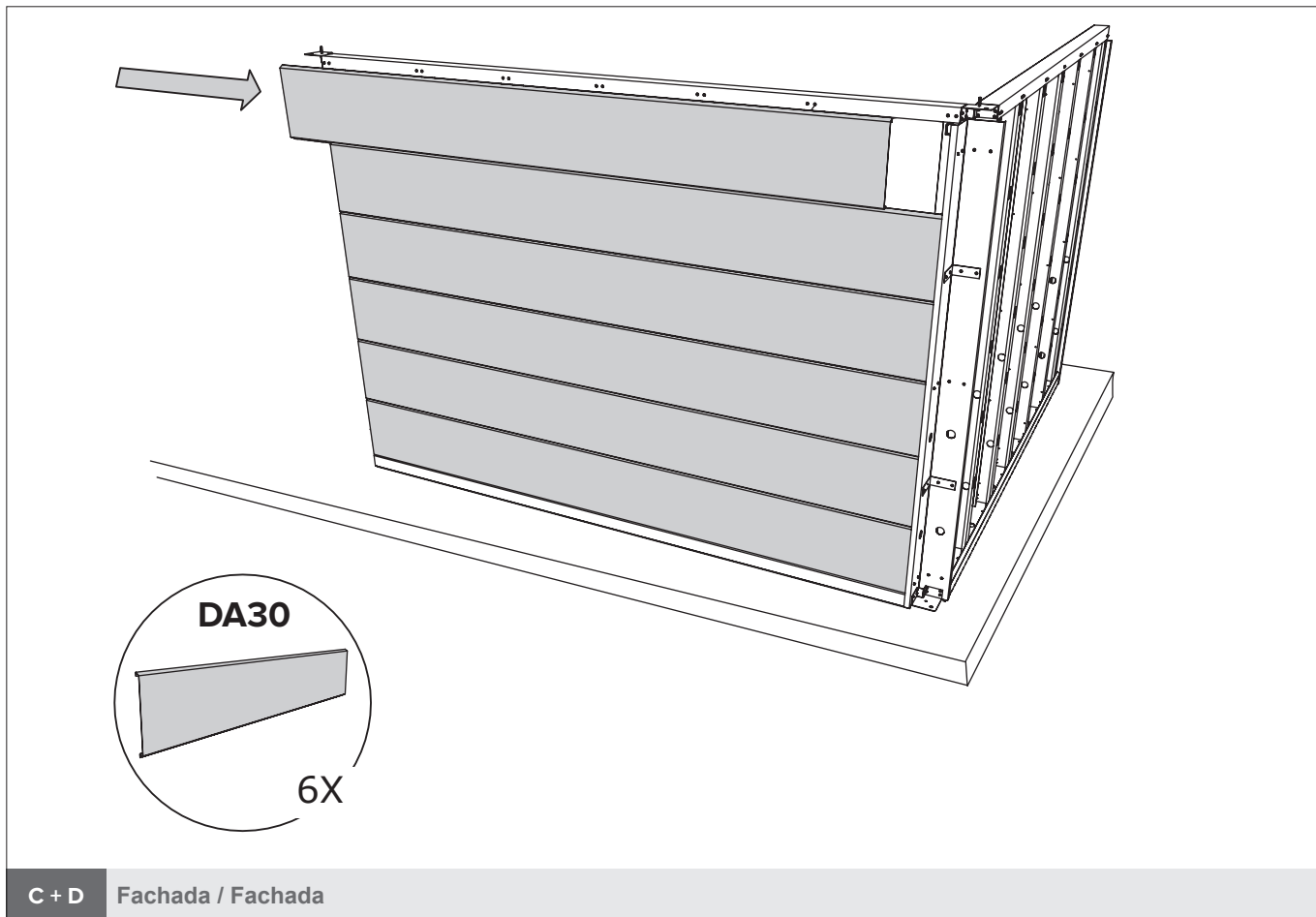
C + D Fachada / Fachada

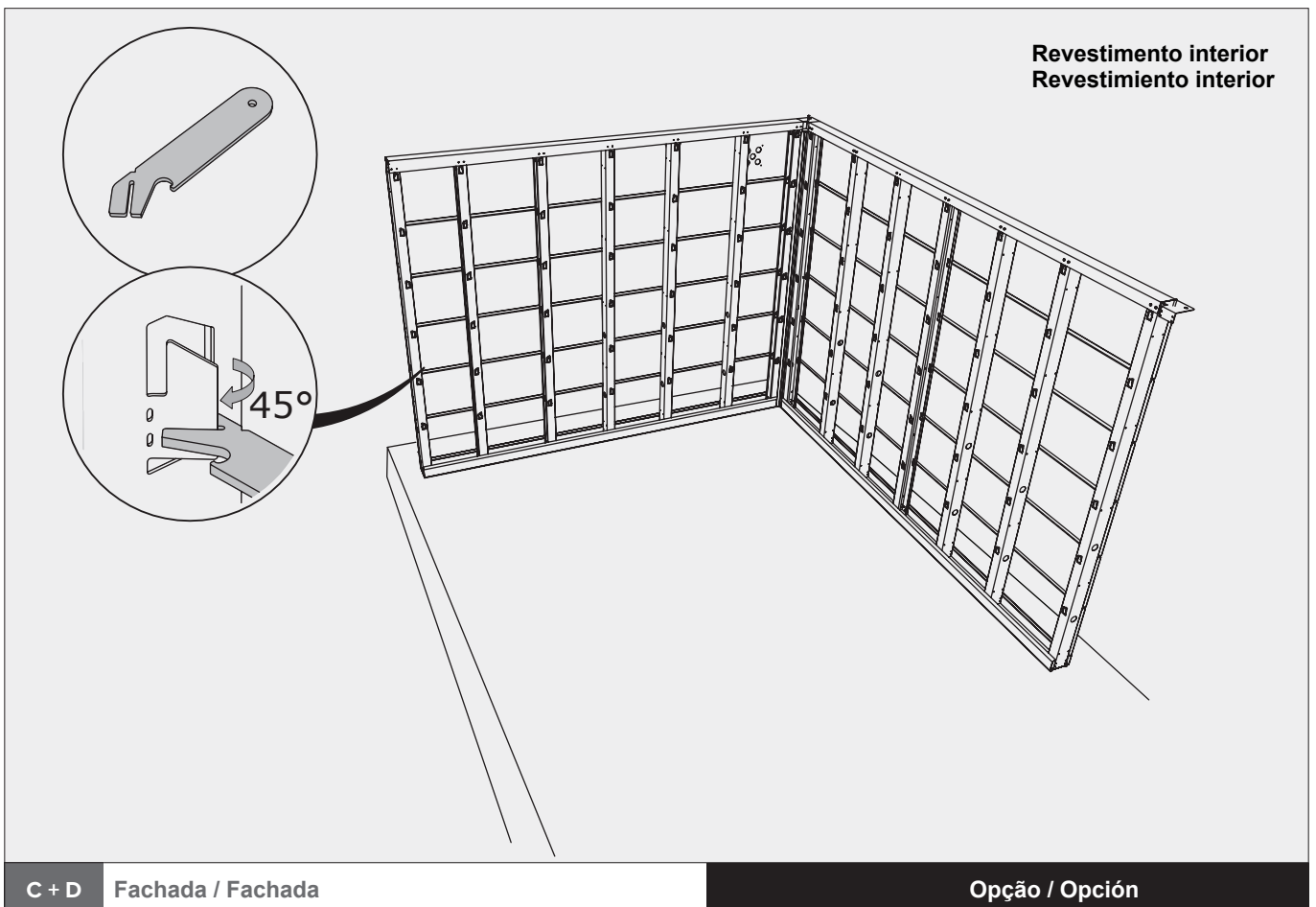
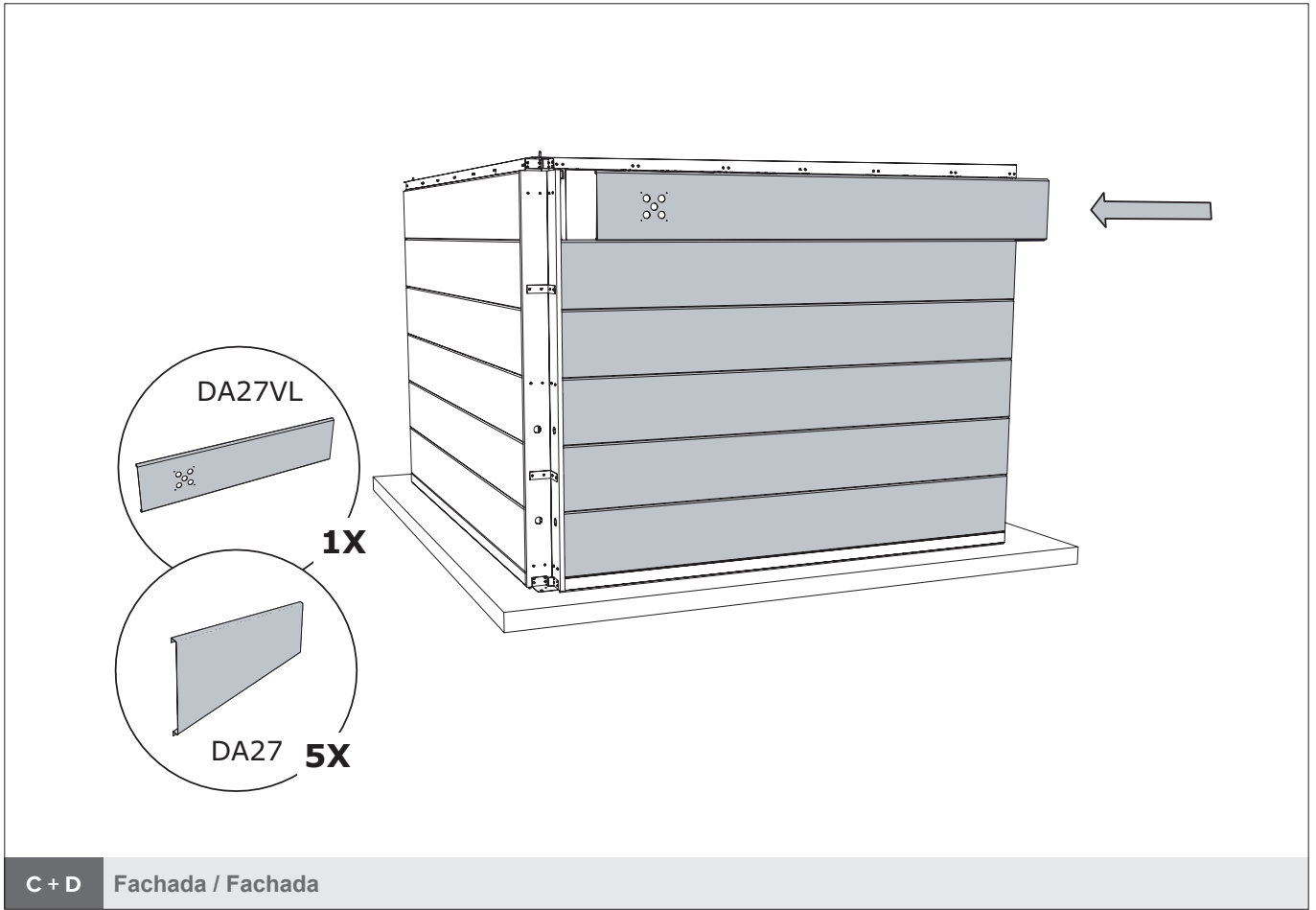


C + D Fachada / Fachada



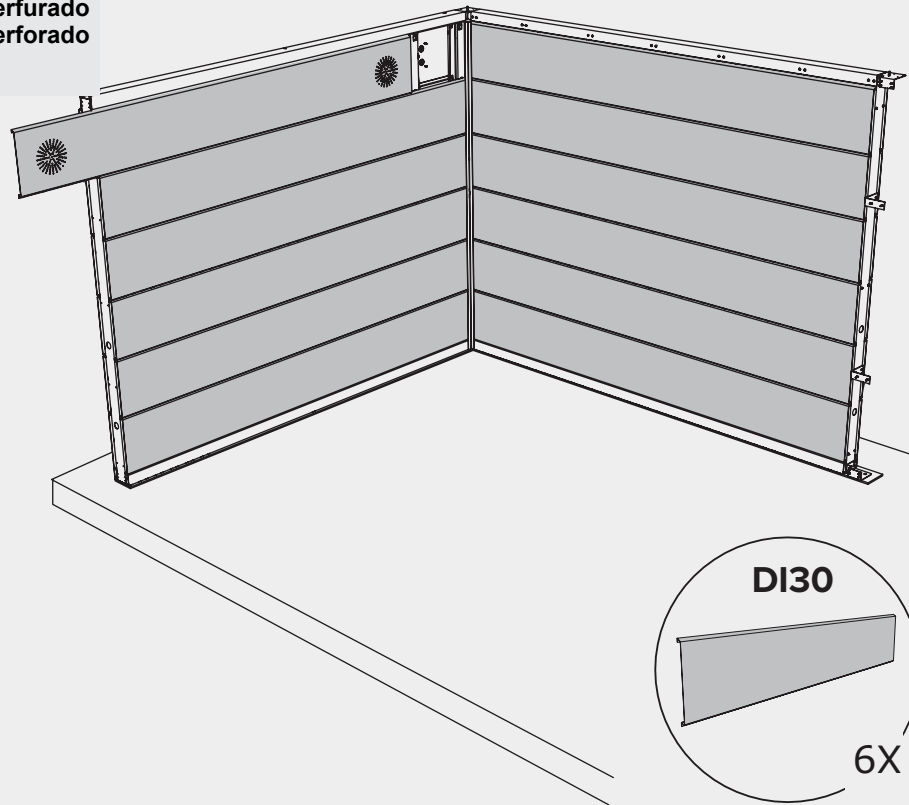
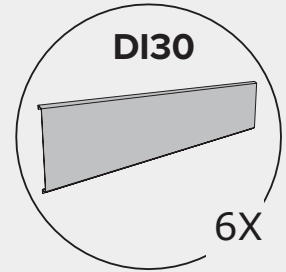
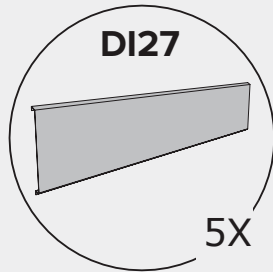
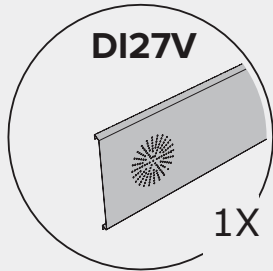
ABRIGO DE JARDIM / CASETA DE JARDÍN NH9 COM APOIO XL





ABRIGO DE JARDIM / CASETA DE JARDÍN NH9 COM APOIO XL

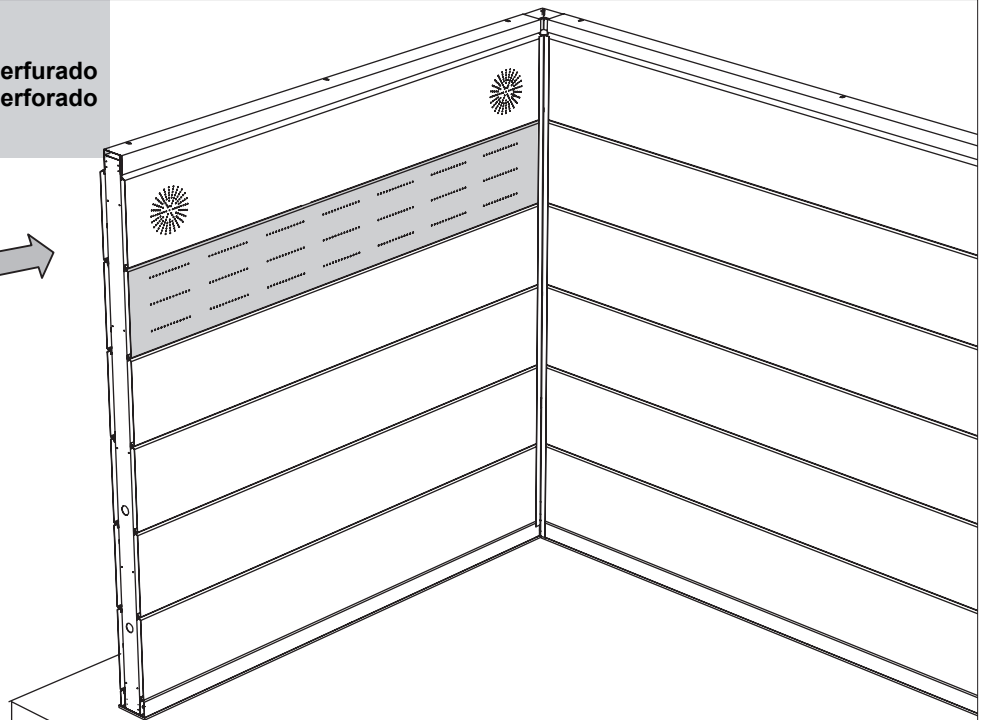
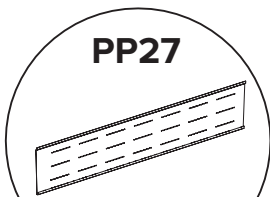
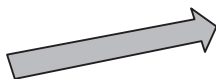
Revestimento interior e painel perfurado  
Revestimiento interior e panel perforado



C + D Fachada / Fachada

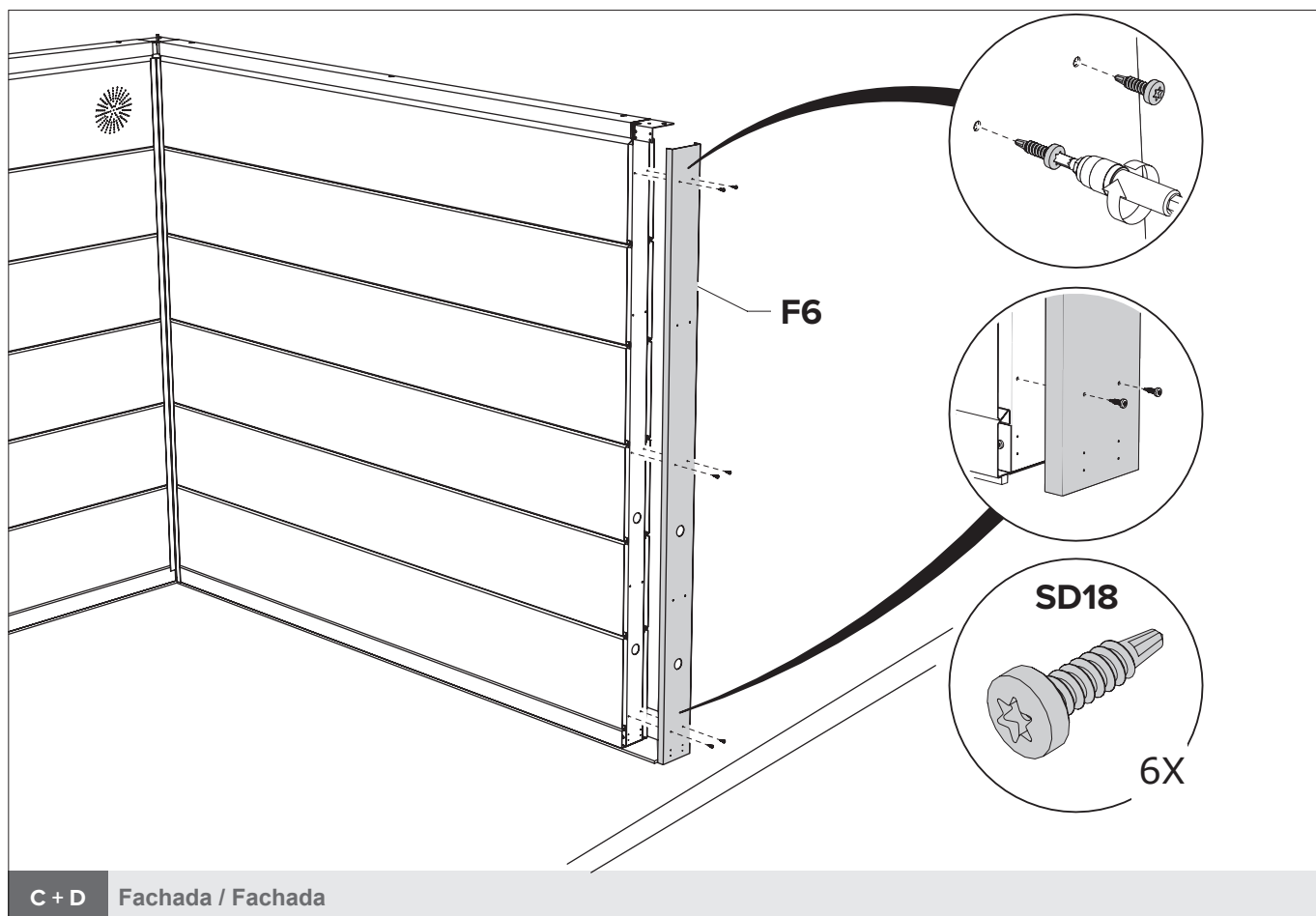
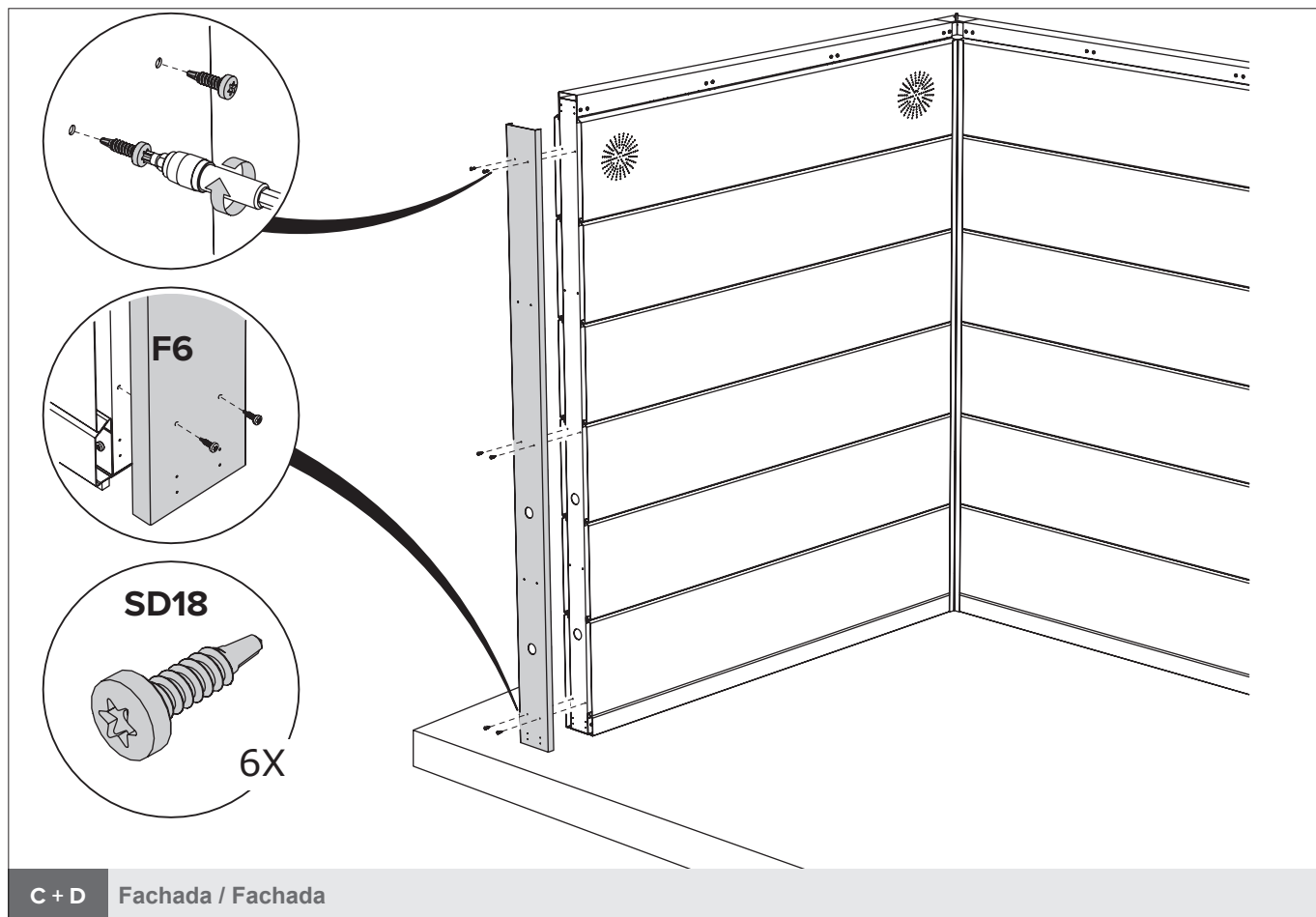
Opção / Opción

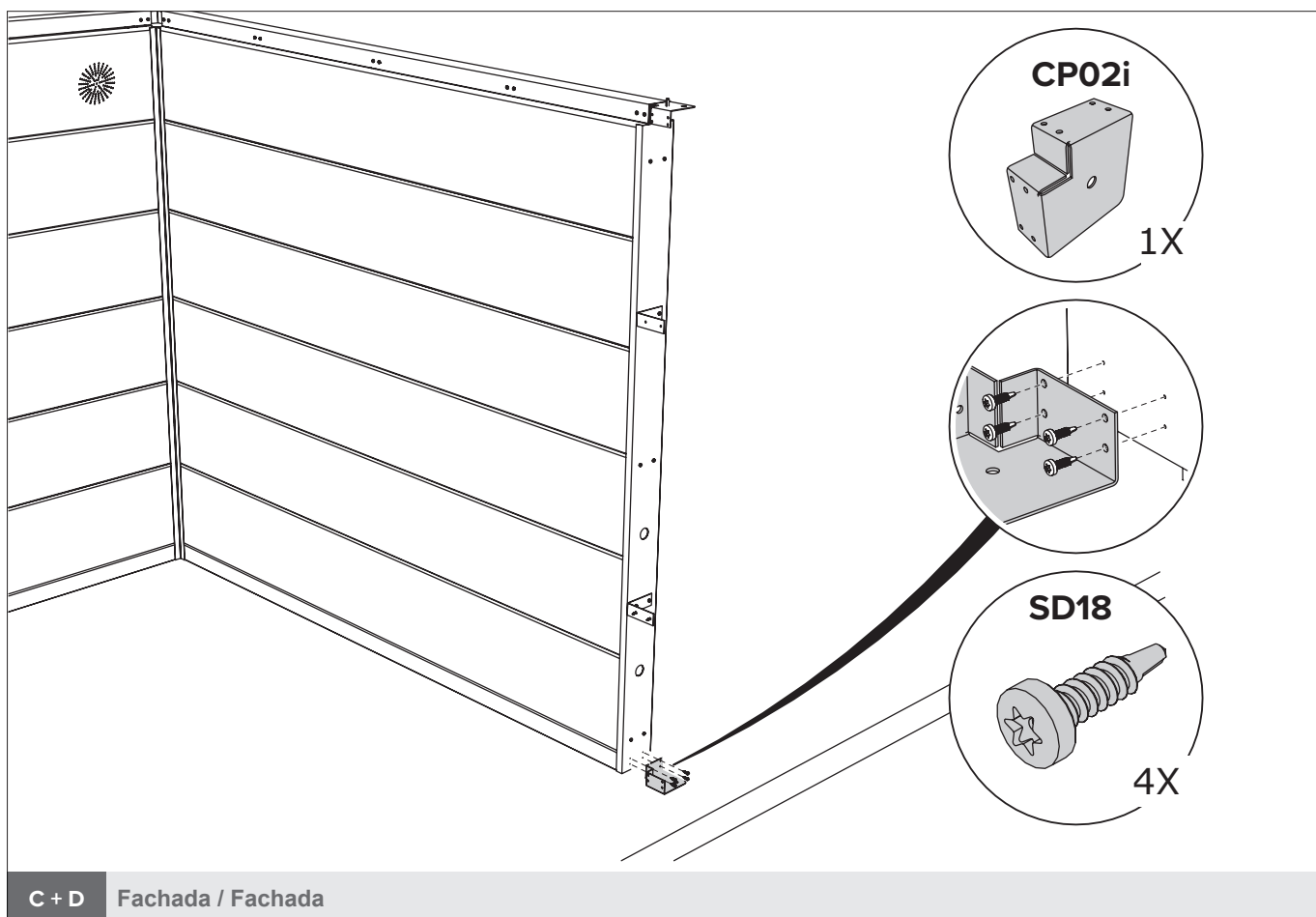
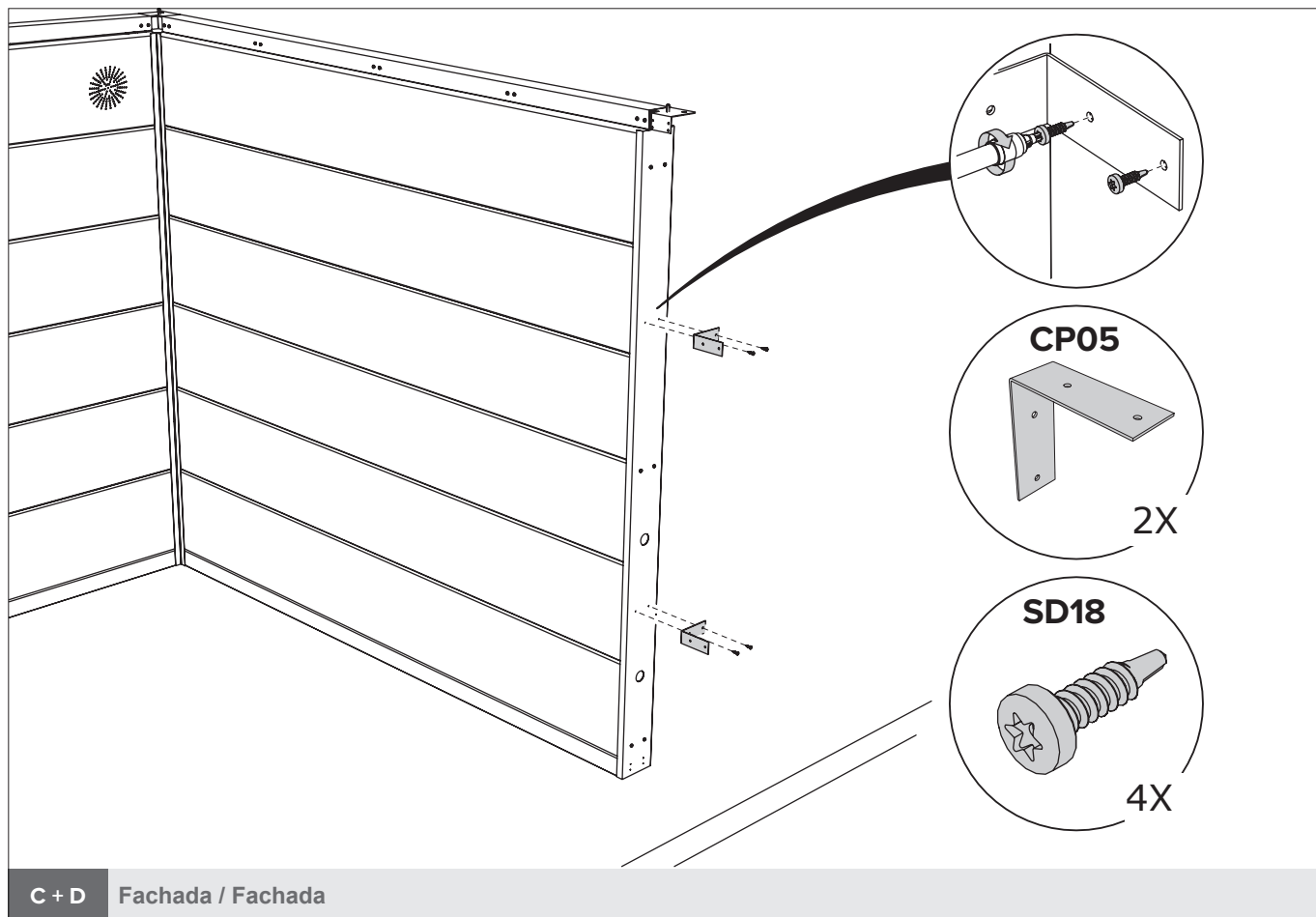
Revestimento interior e painel perfurado  
Revestimiento interior e panel perforado

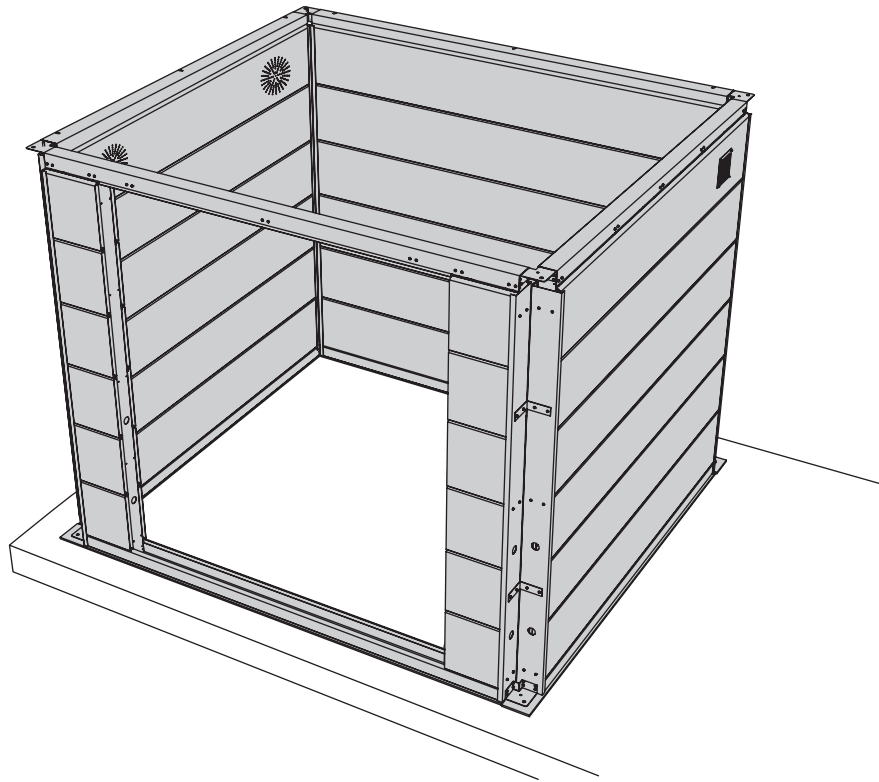


C + D Fachada / Fachada

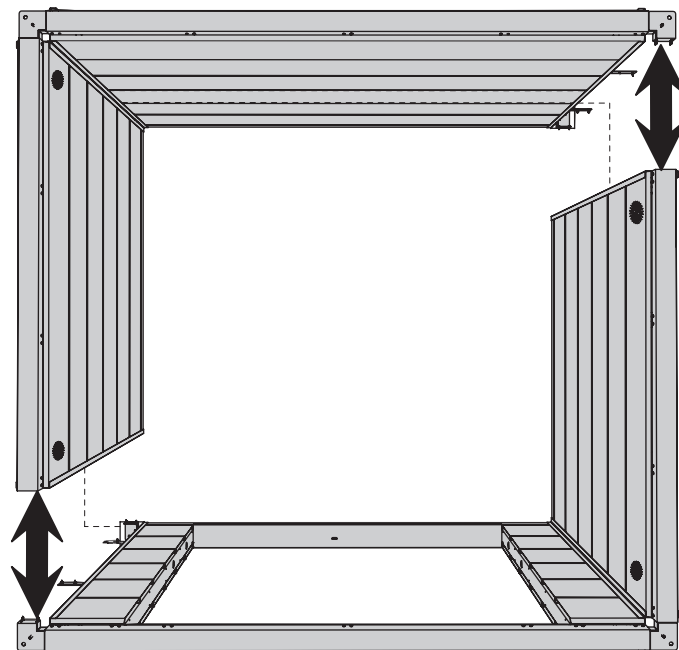
Opção / Opción



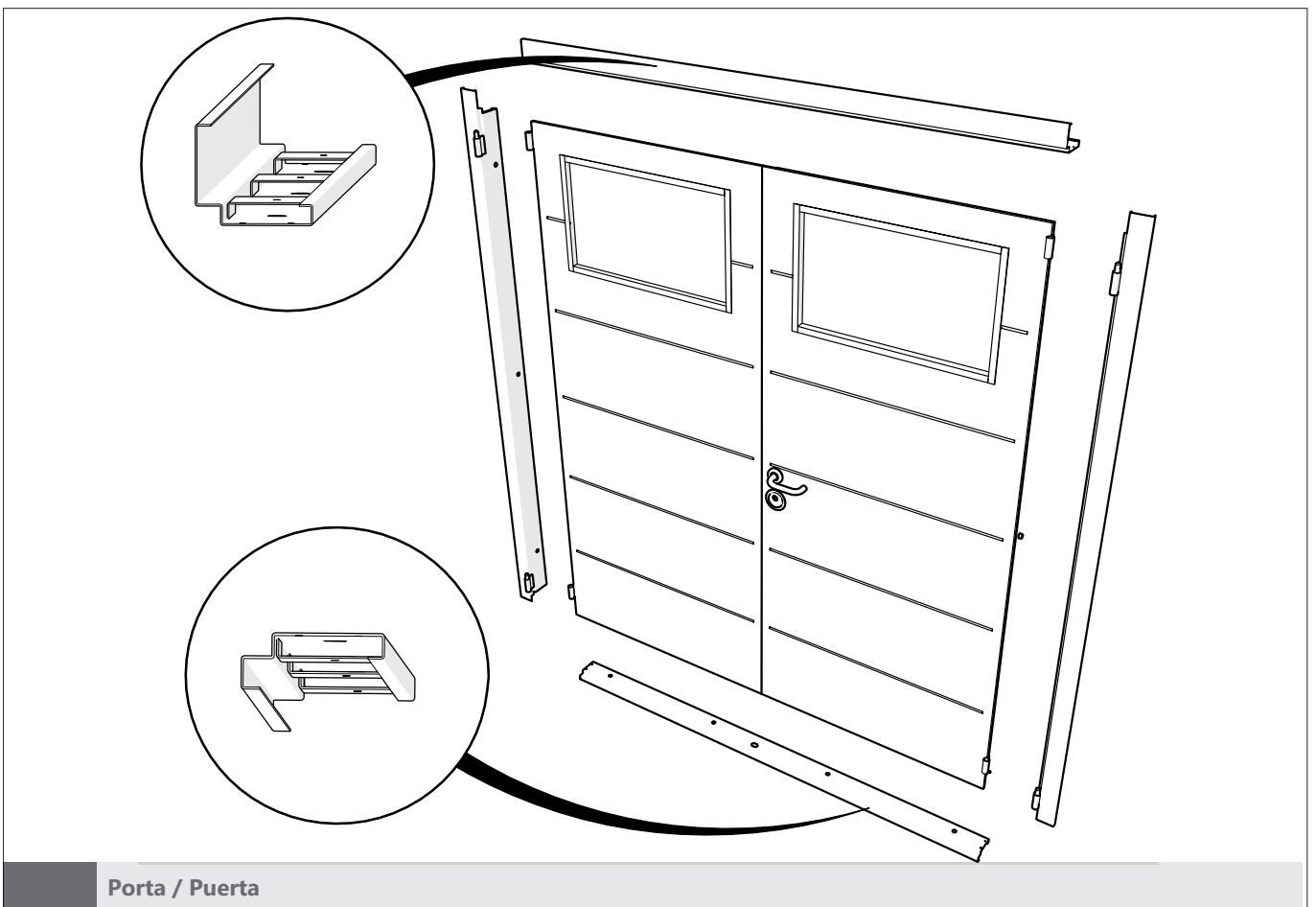
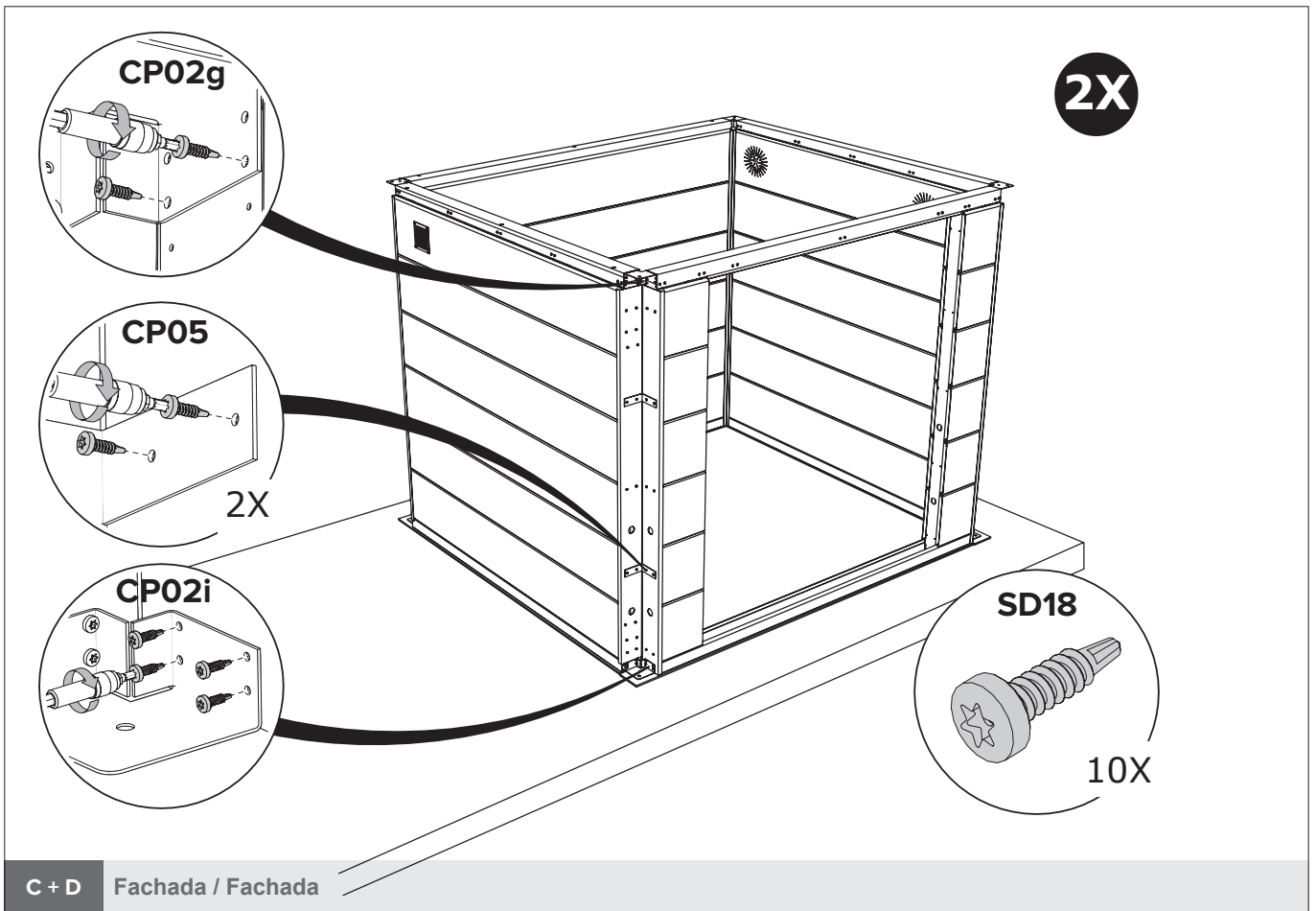


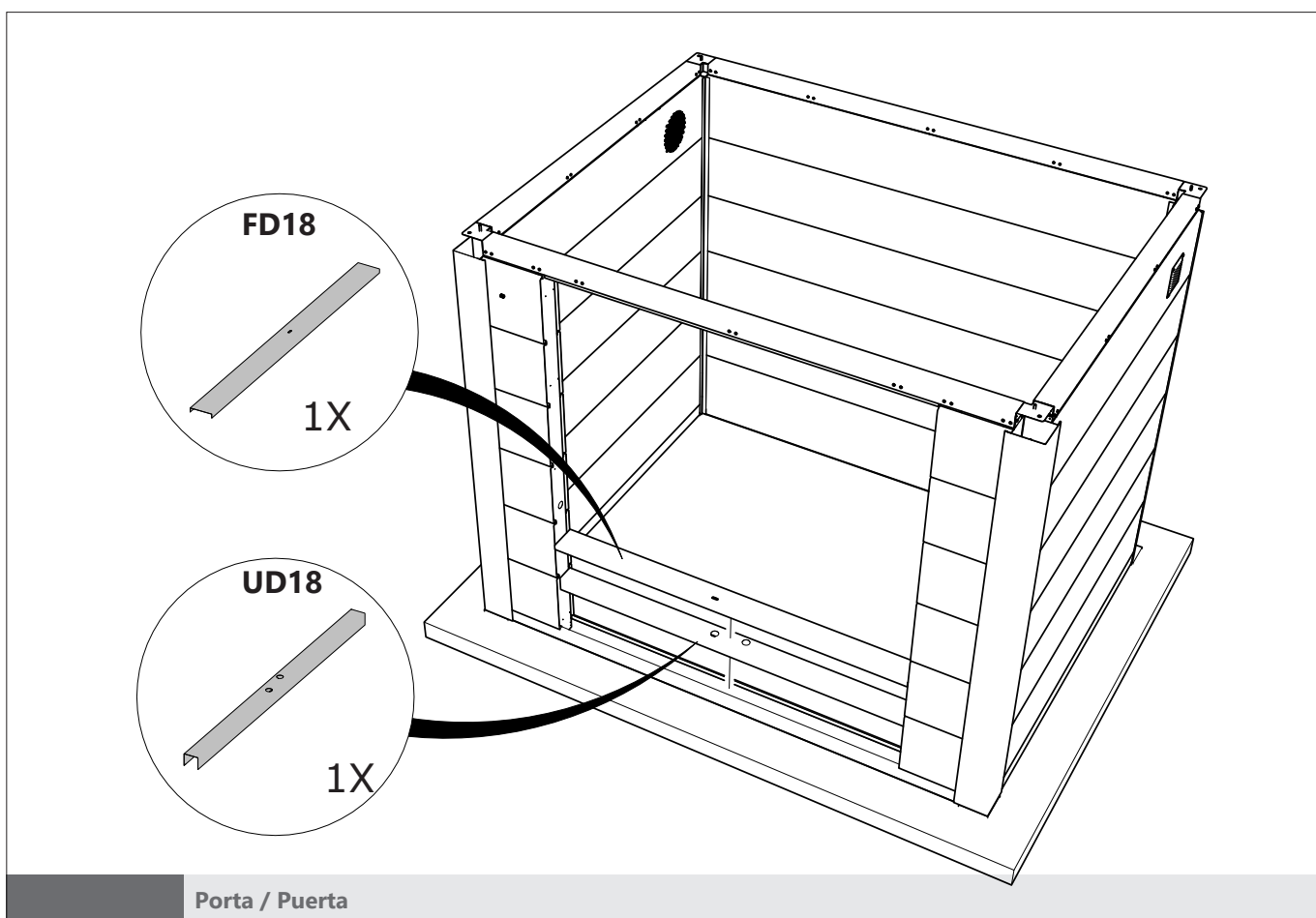
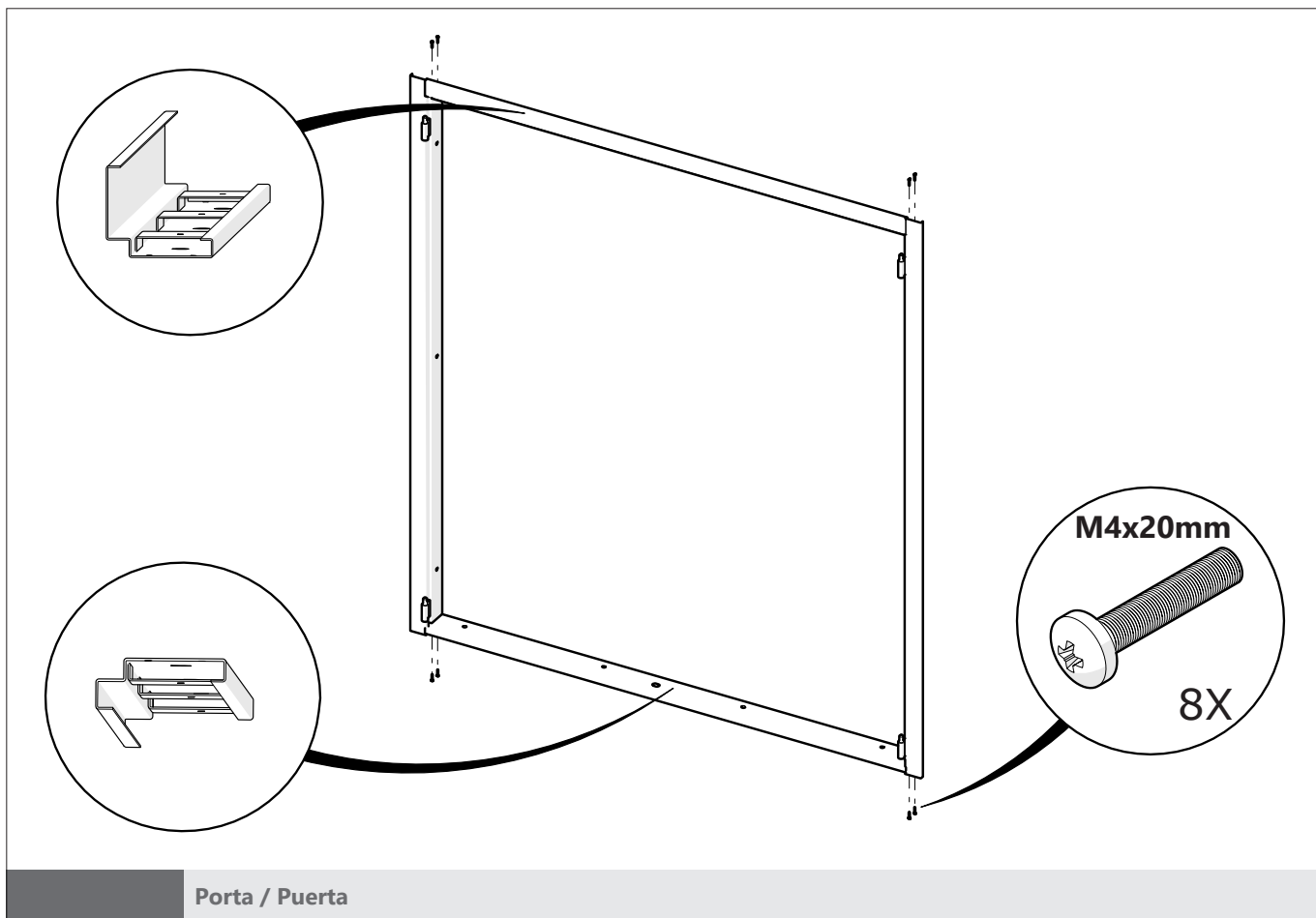


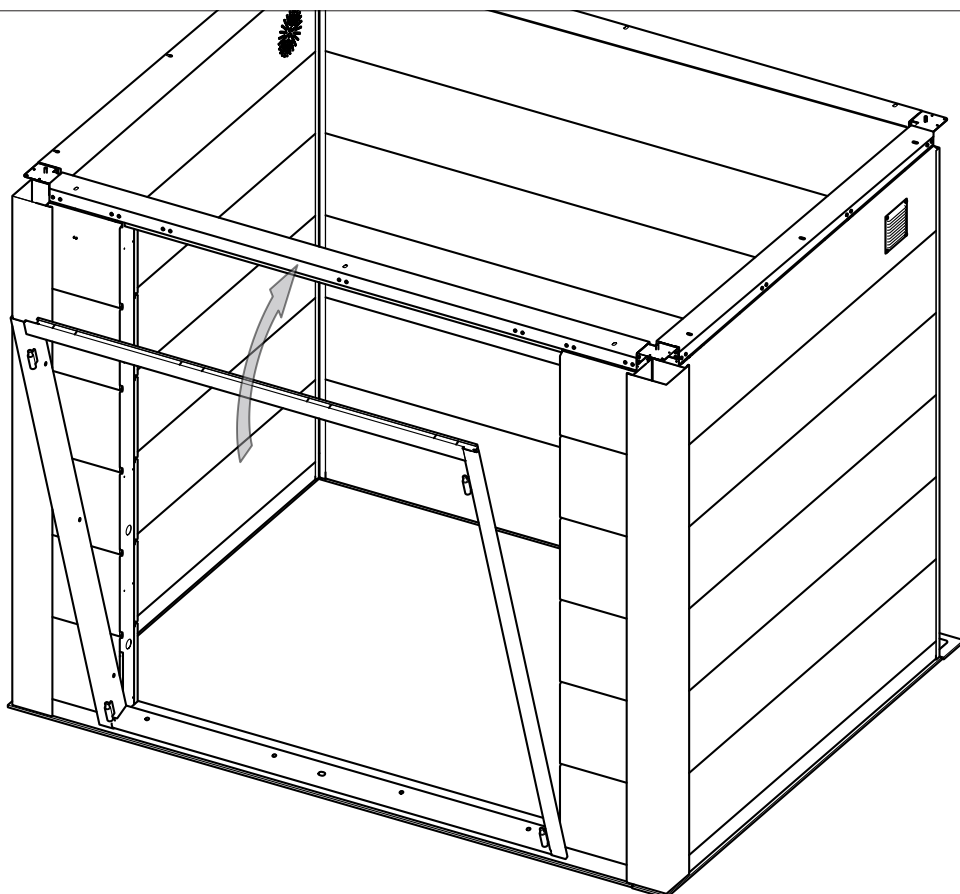
A+B+C+D Fachada / Fachada



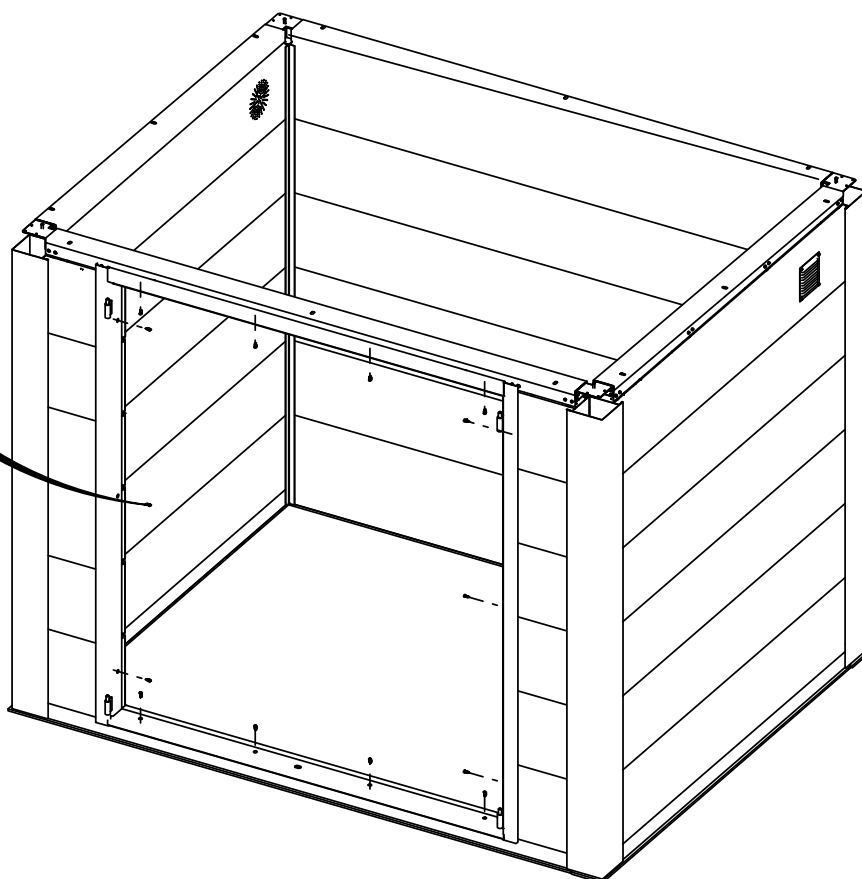
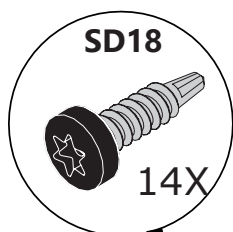
A+B+C+D Fachada / Fachada



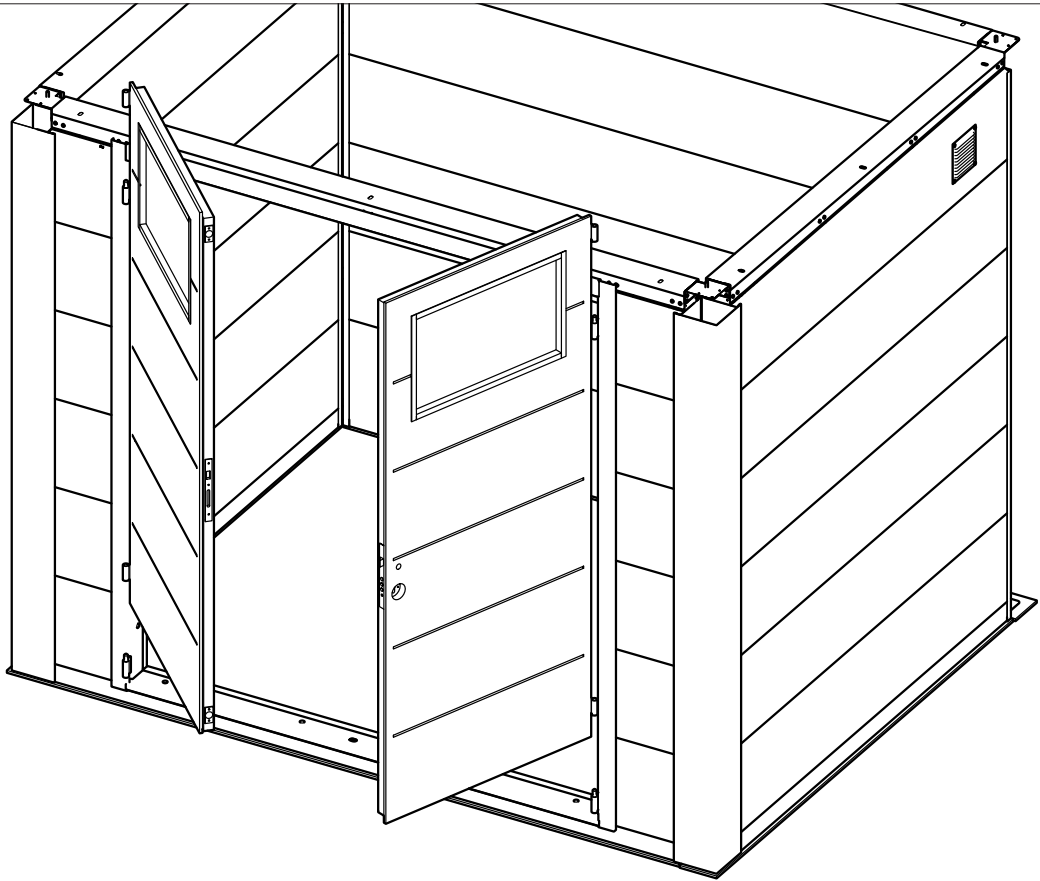




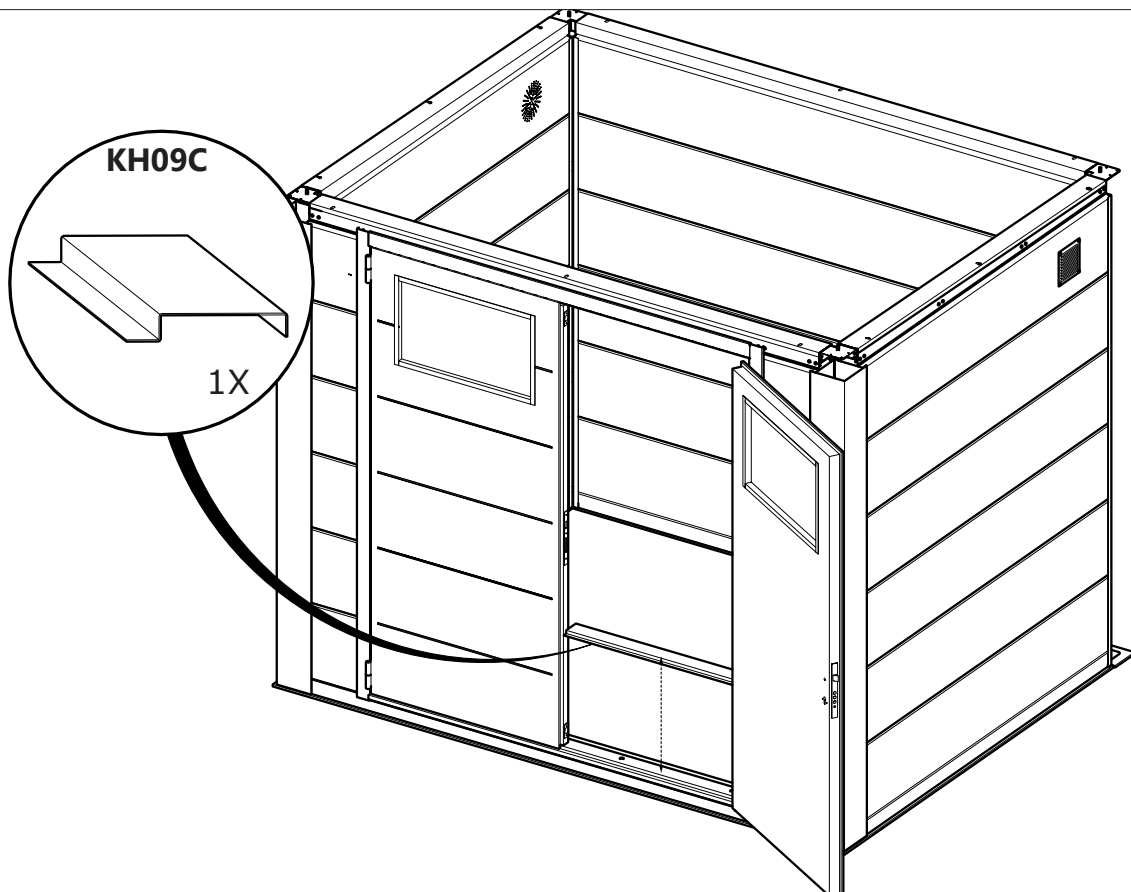
Porta / Puerta



Porta / Puerta

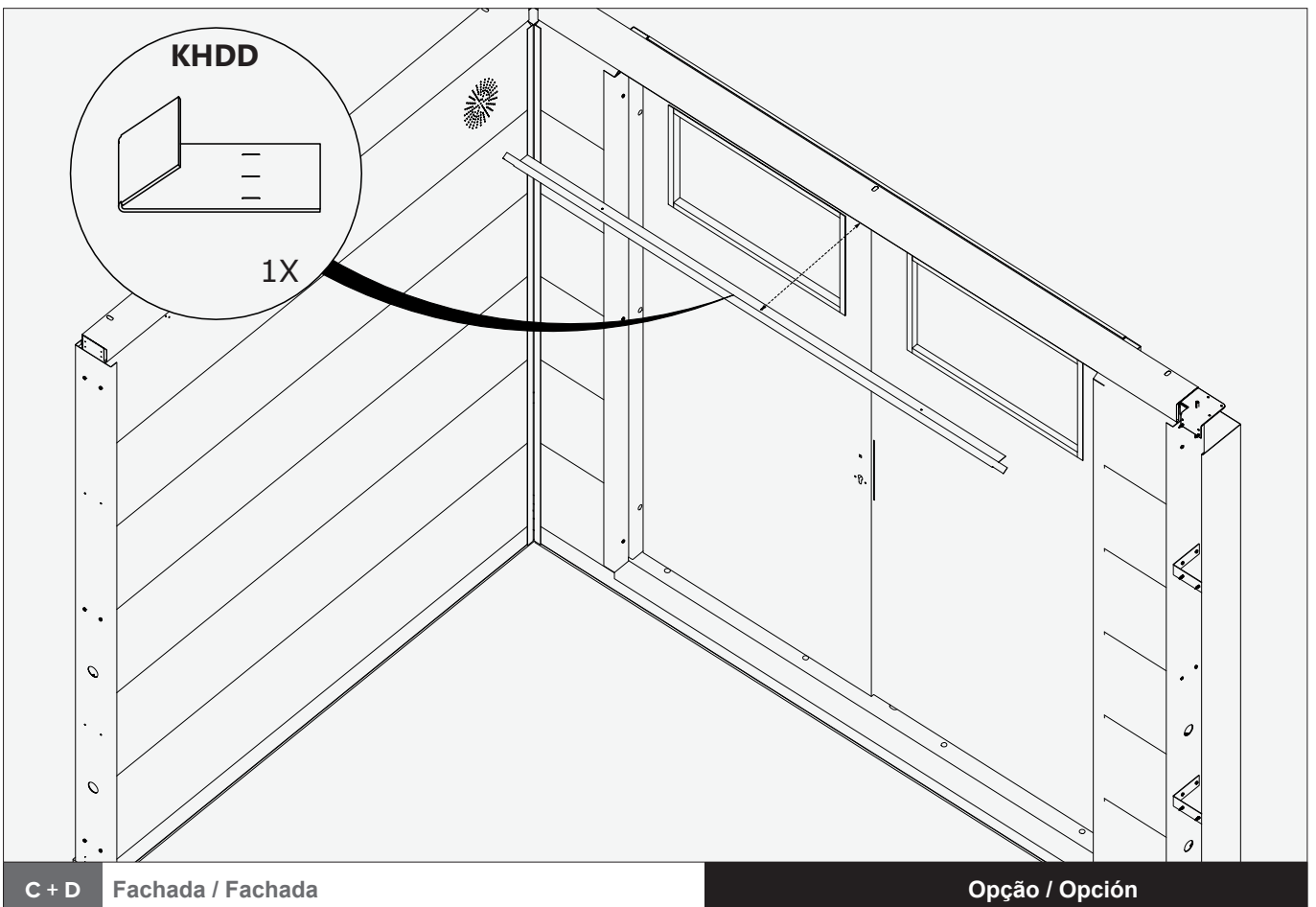
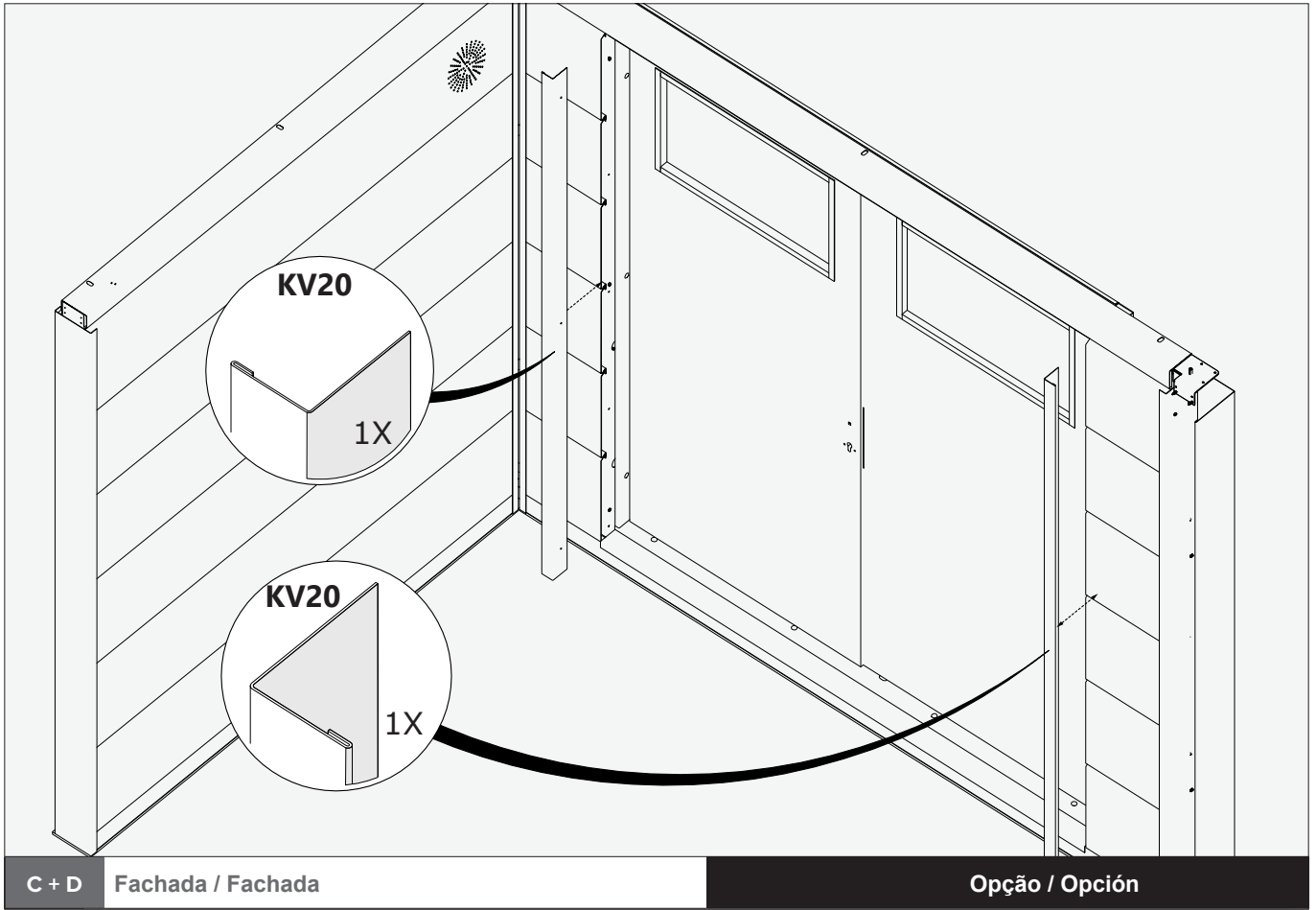


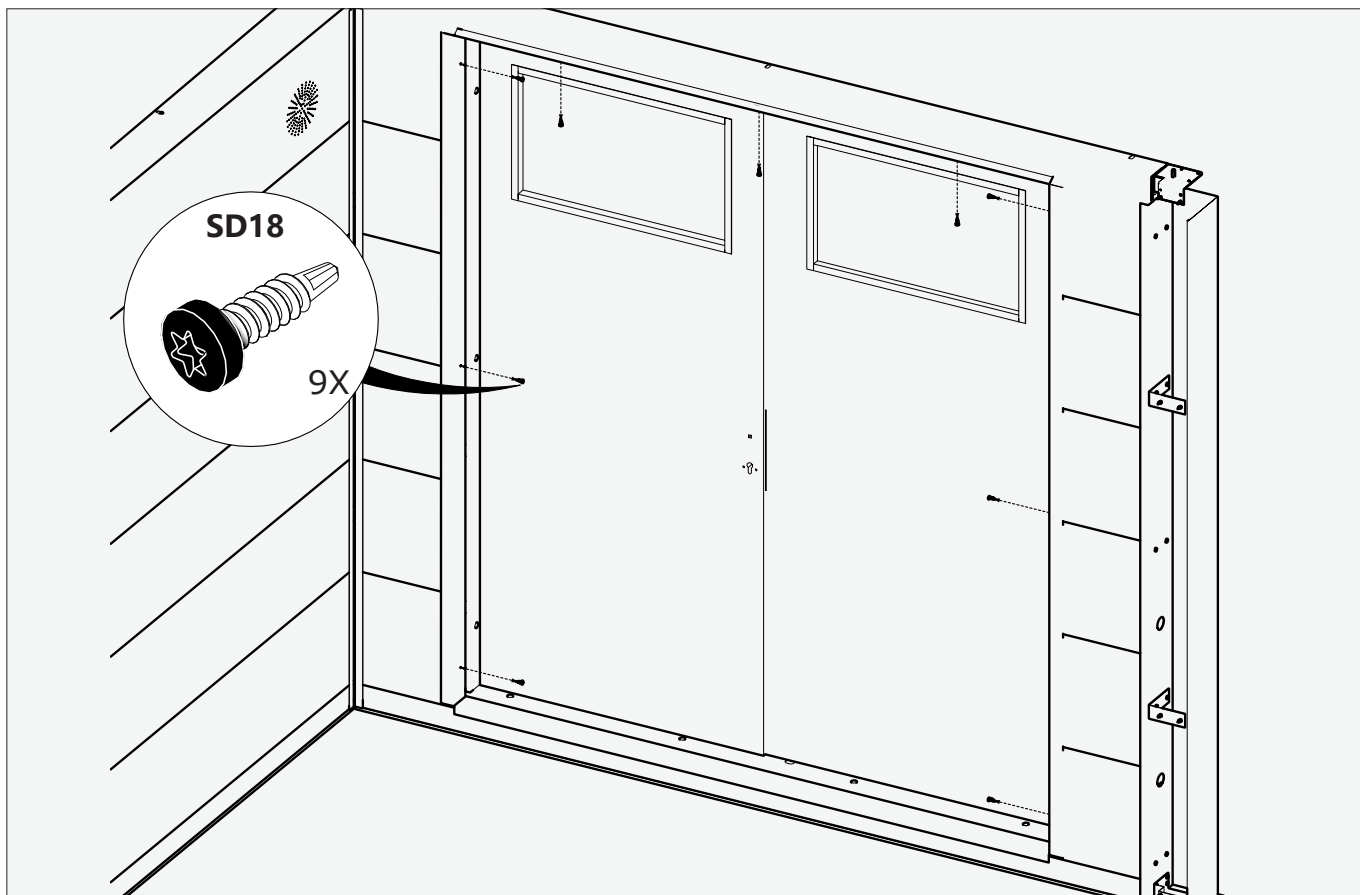
Porta / Puerta



Porta / Puerta

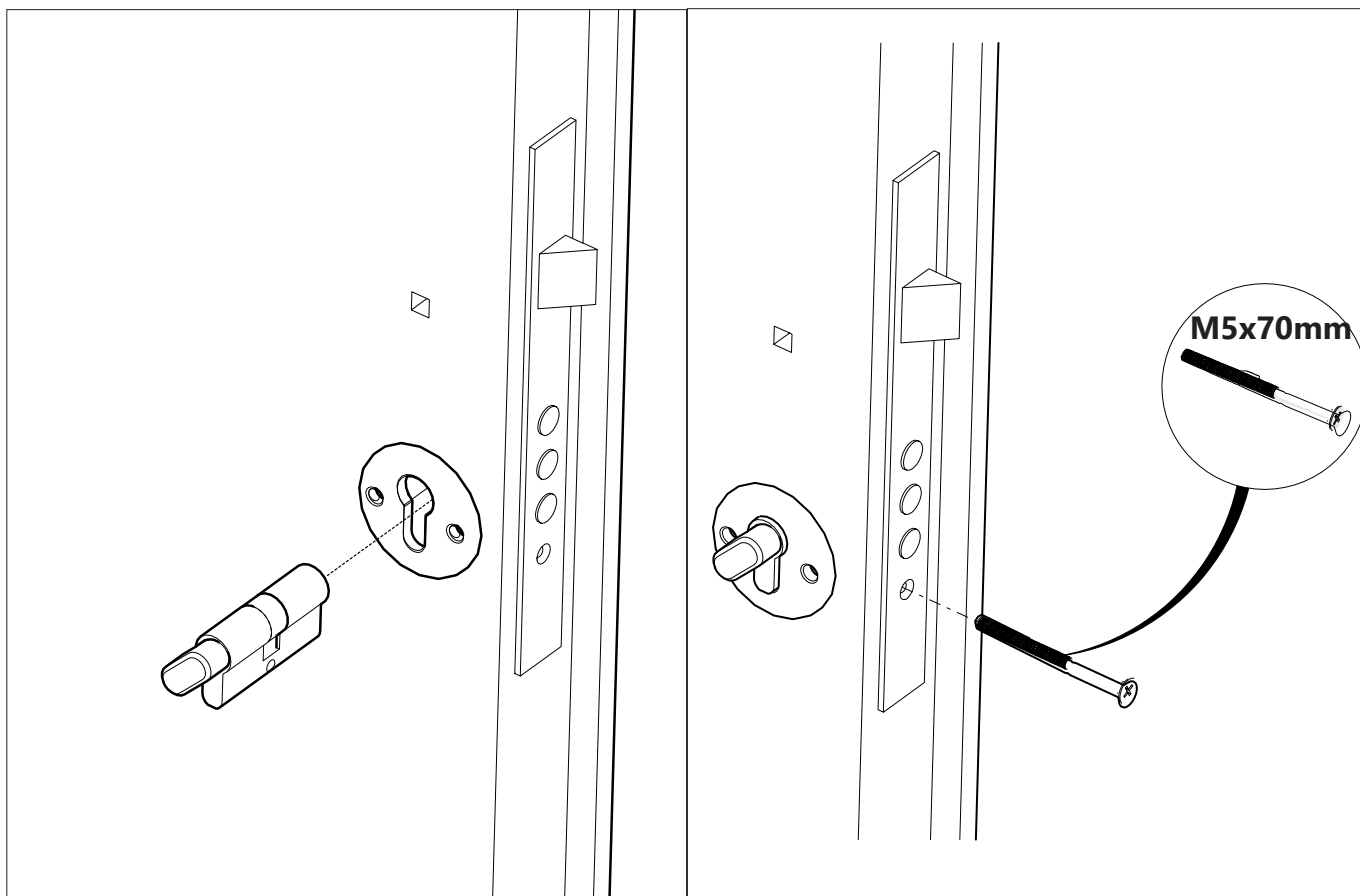
ABRIGO DE JARDIM / CASETA DE JARDÍN NH9 COM APOIO XL



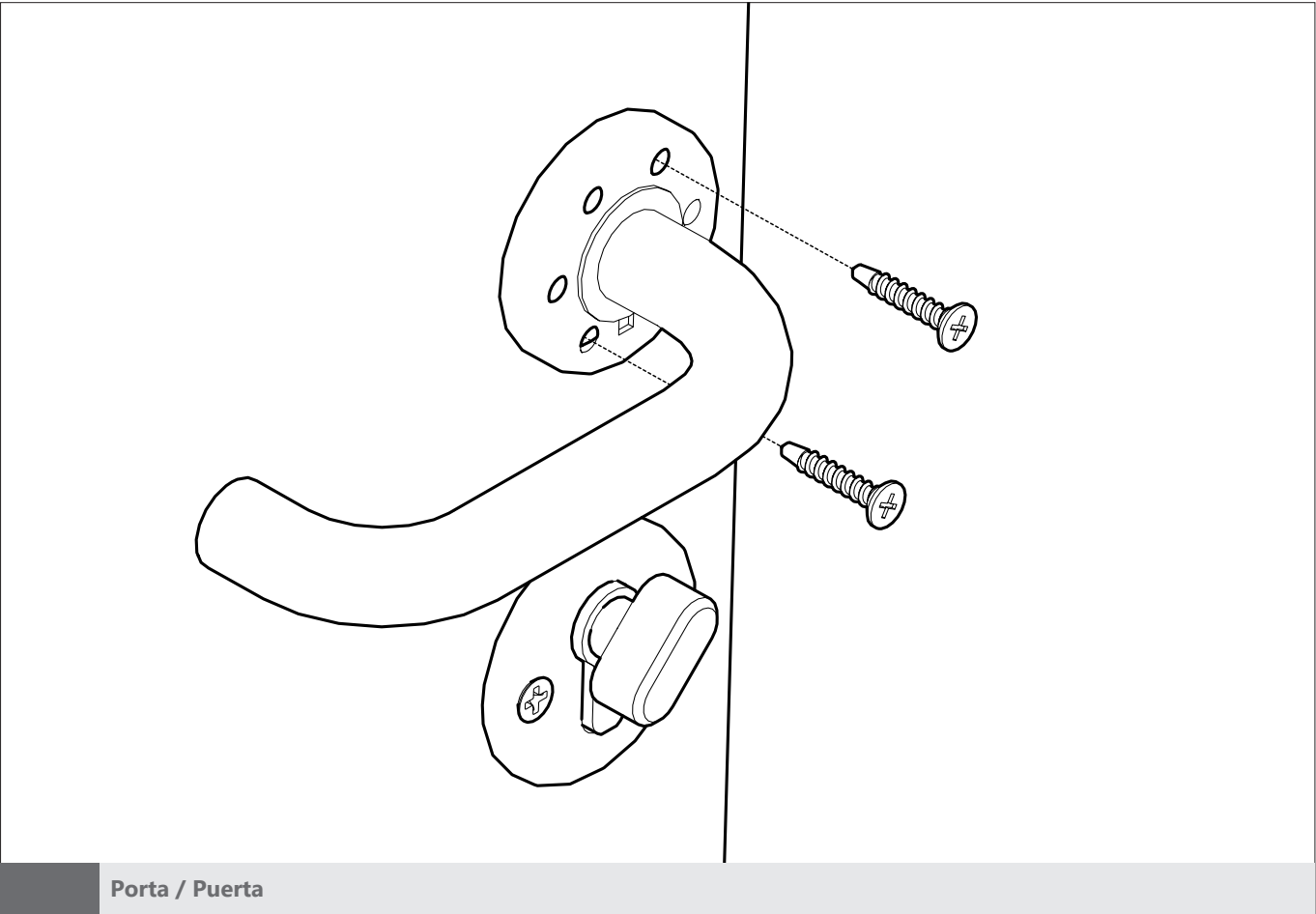
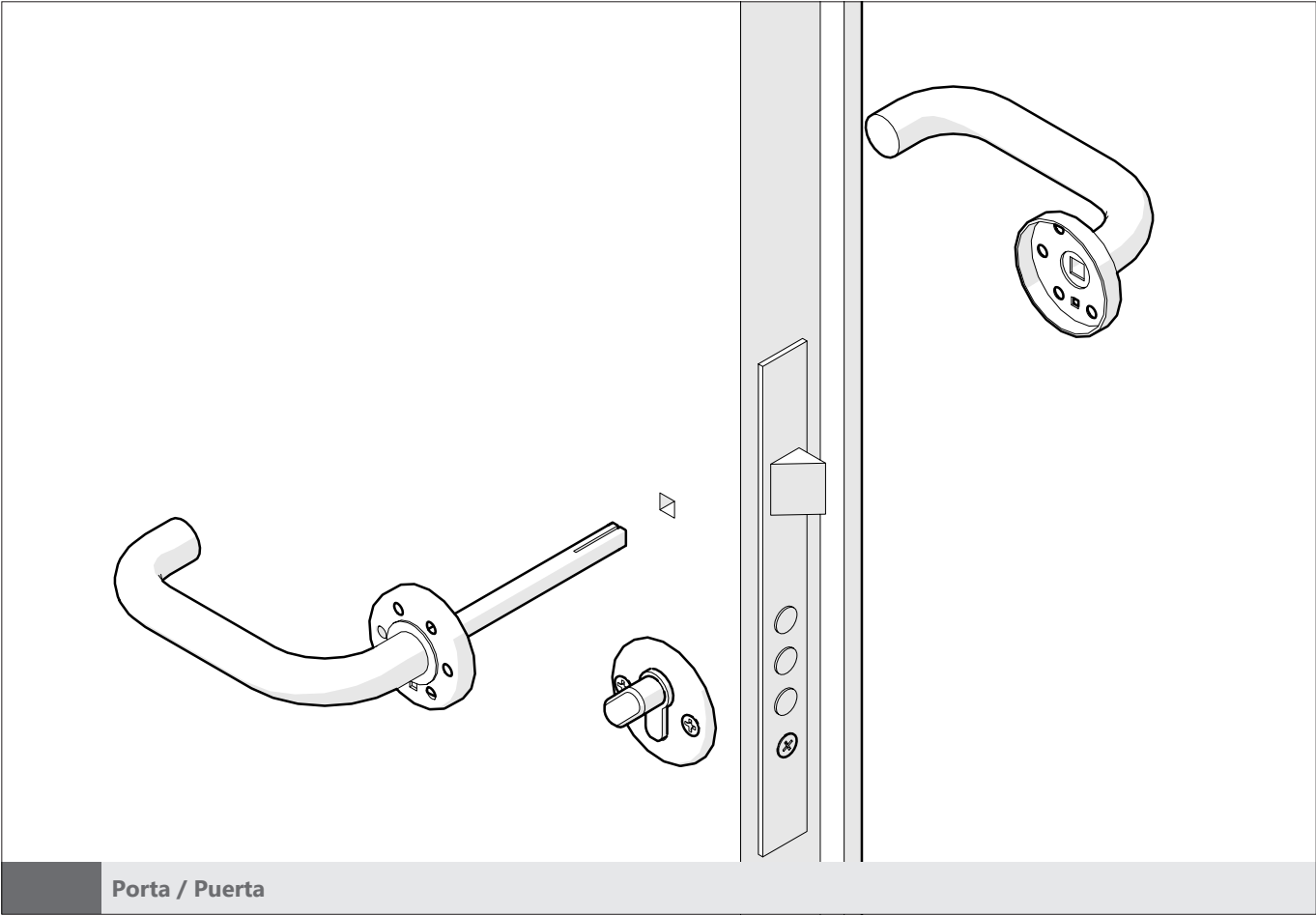


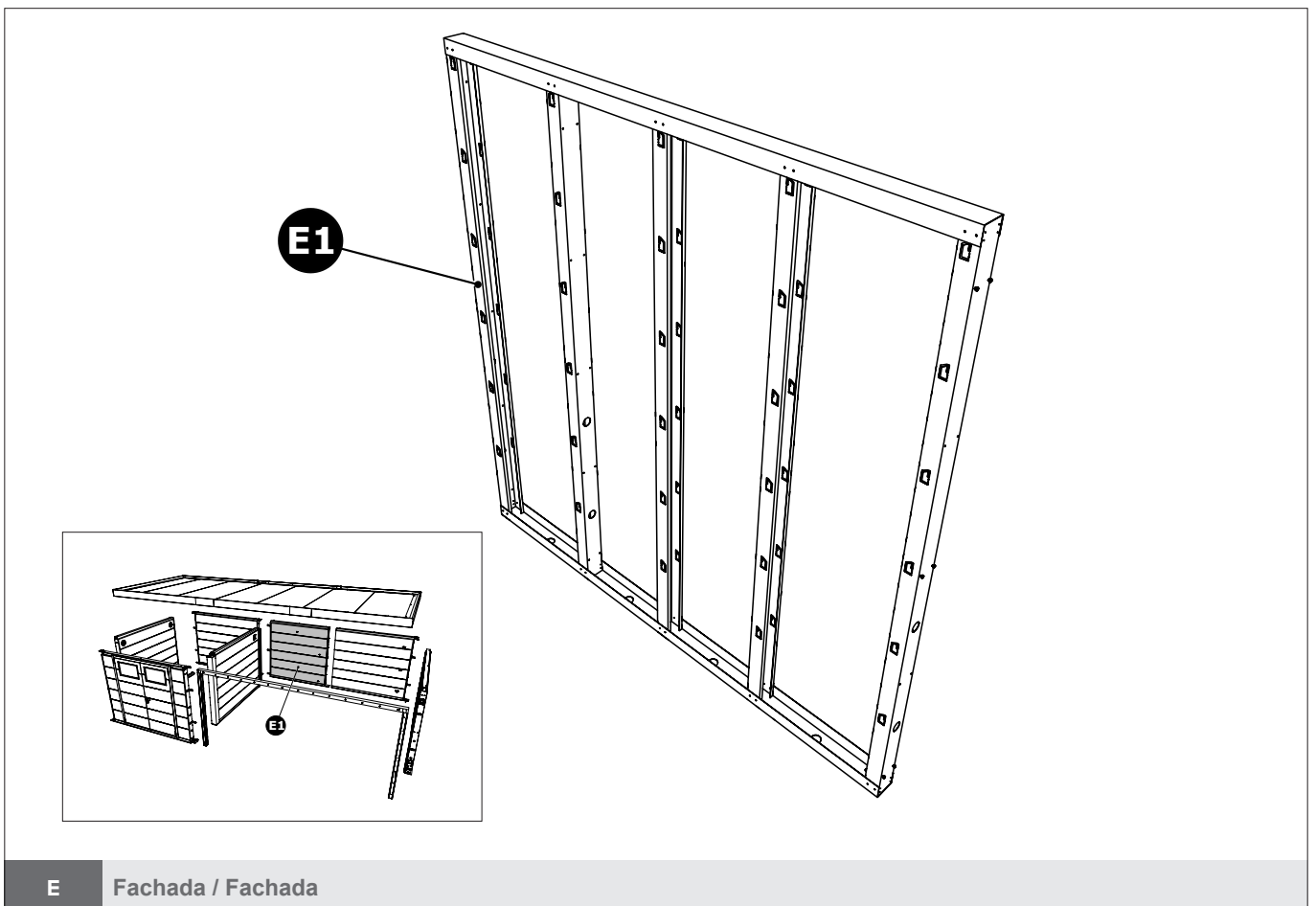
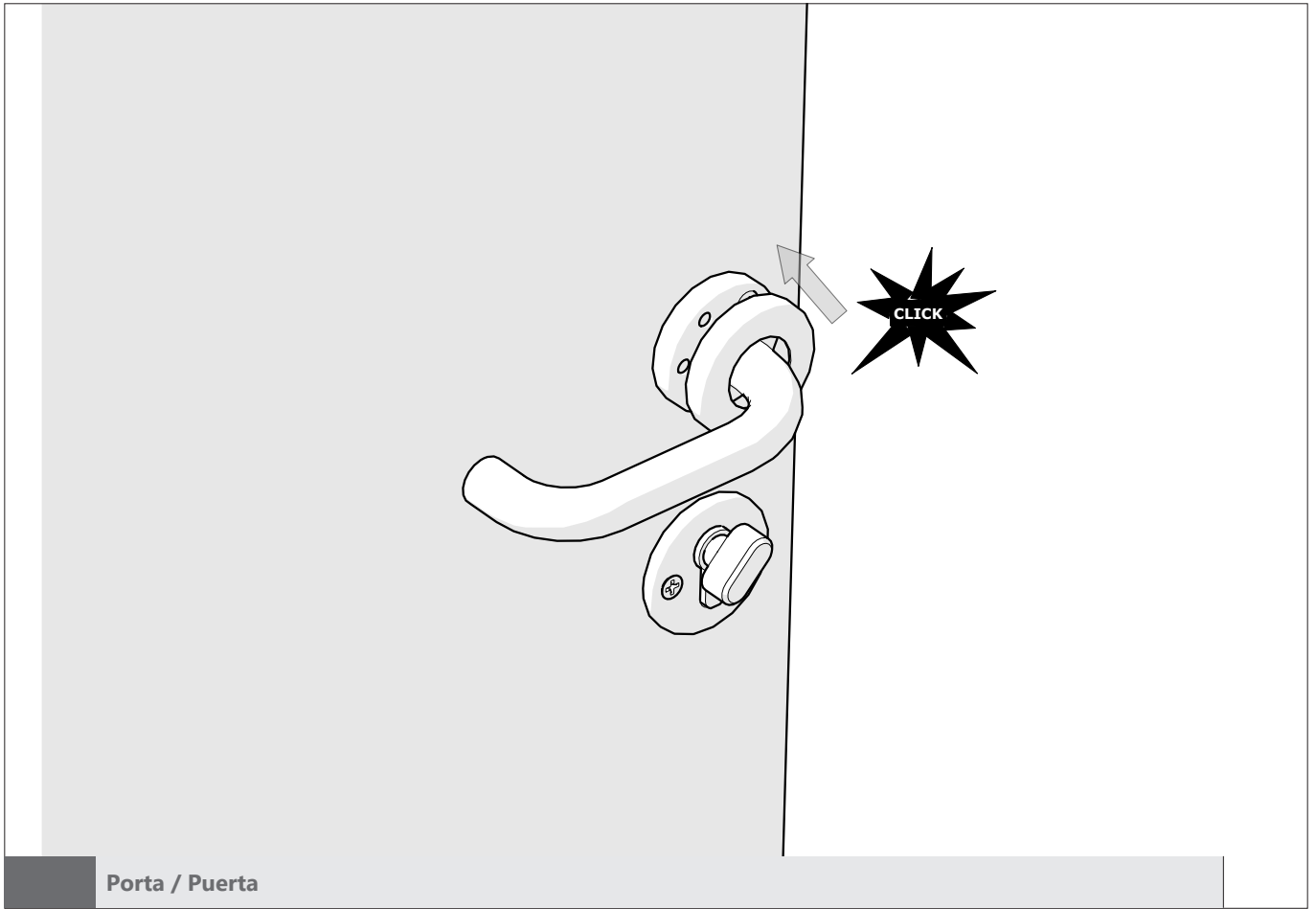
C + D Fachada / Fachada

Opção / Opción

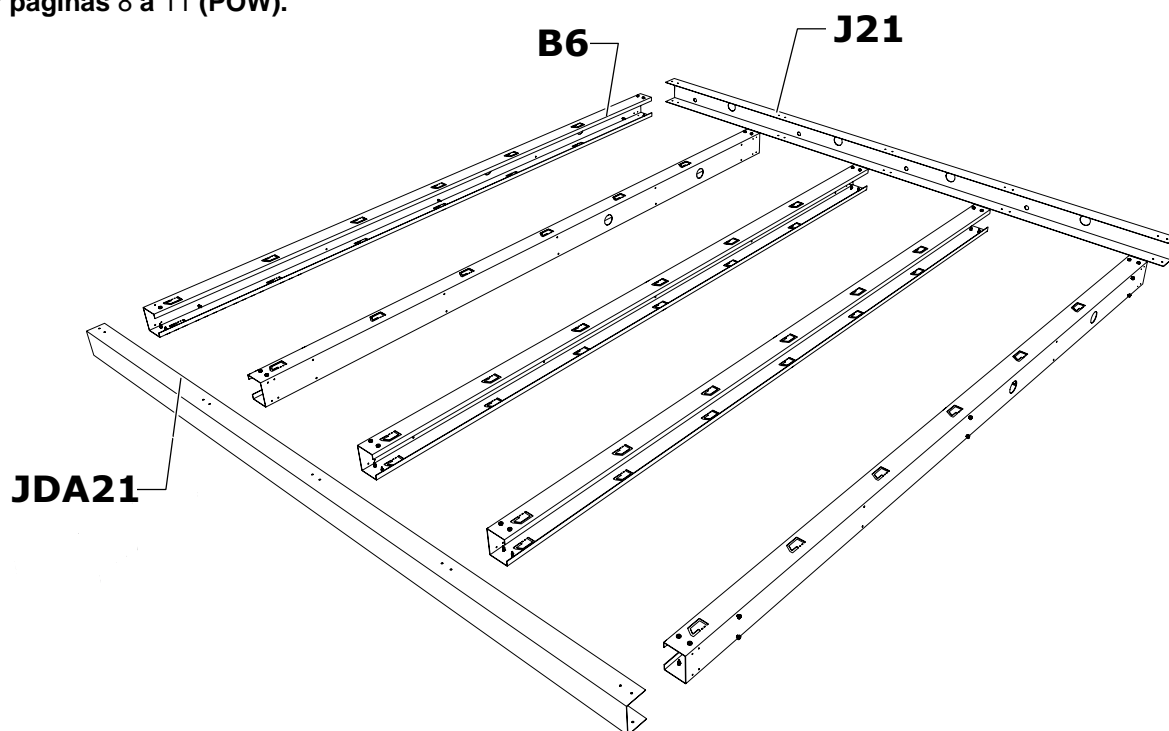


Porta / Puerta



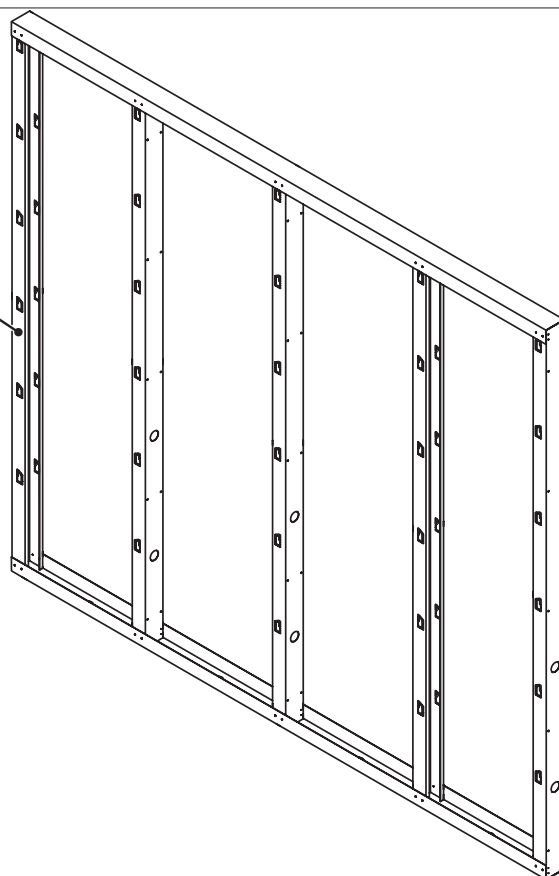
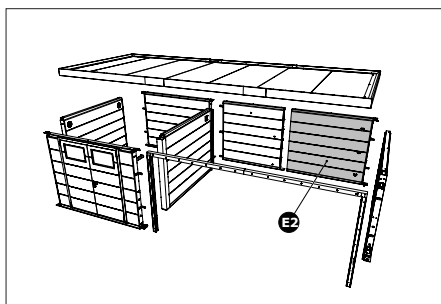


O princípio da construção da fachada, ver páginas 8 a 11 (POW).  
El principio de la construcción de la fachada, ver paginas 8 a 11 (POW).

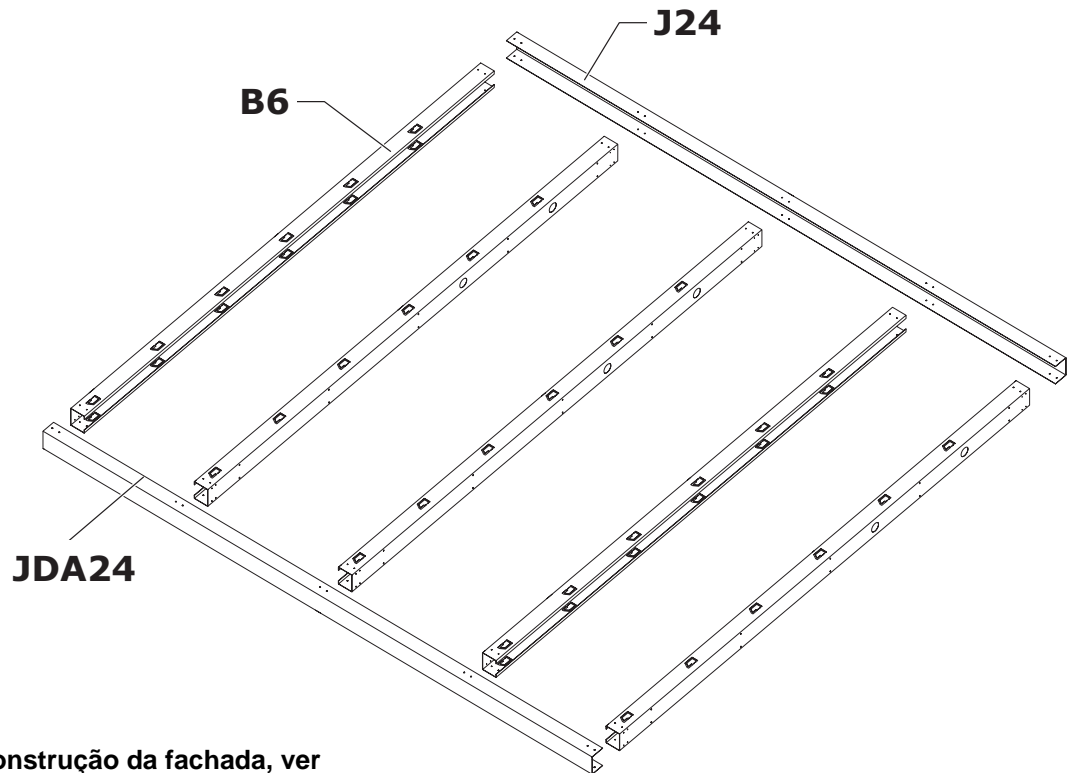


E Fachada / Fachada

E2

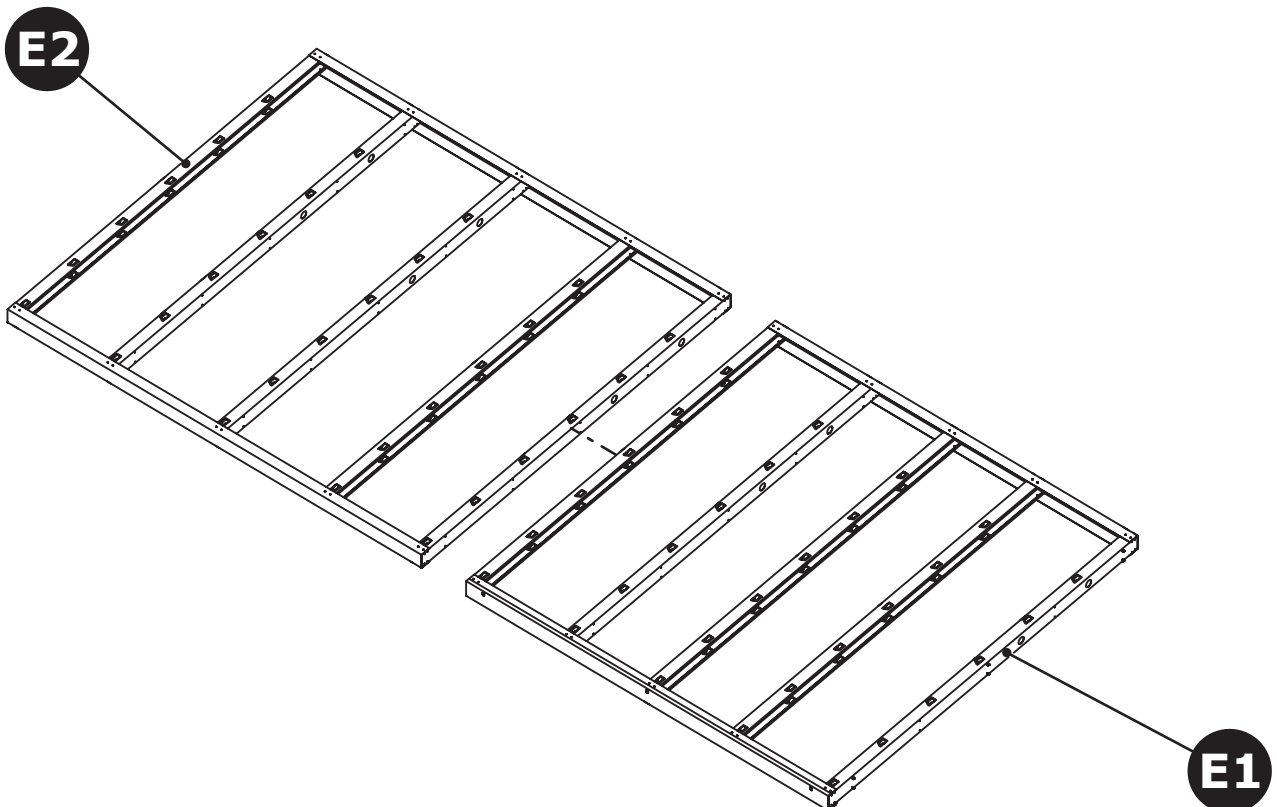


E Fachada / Fachada



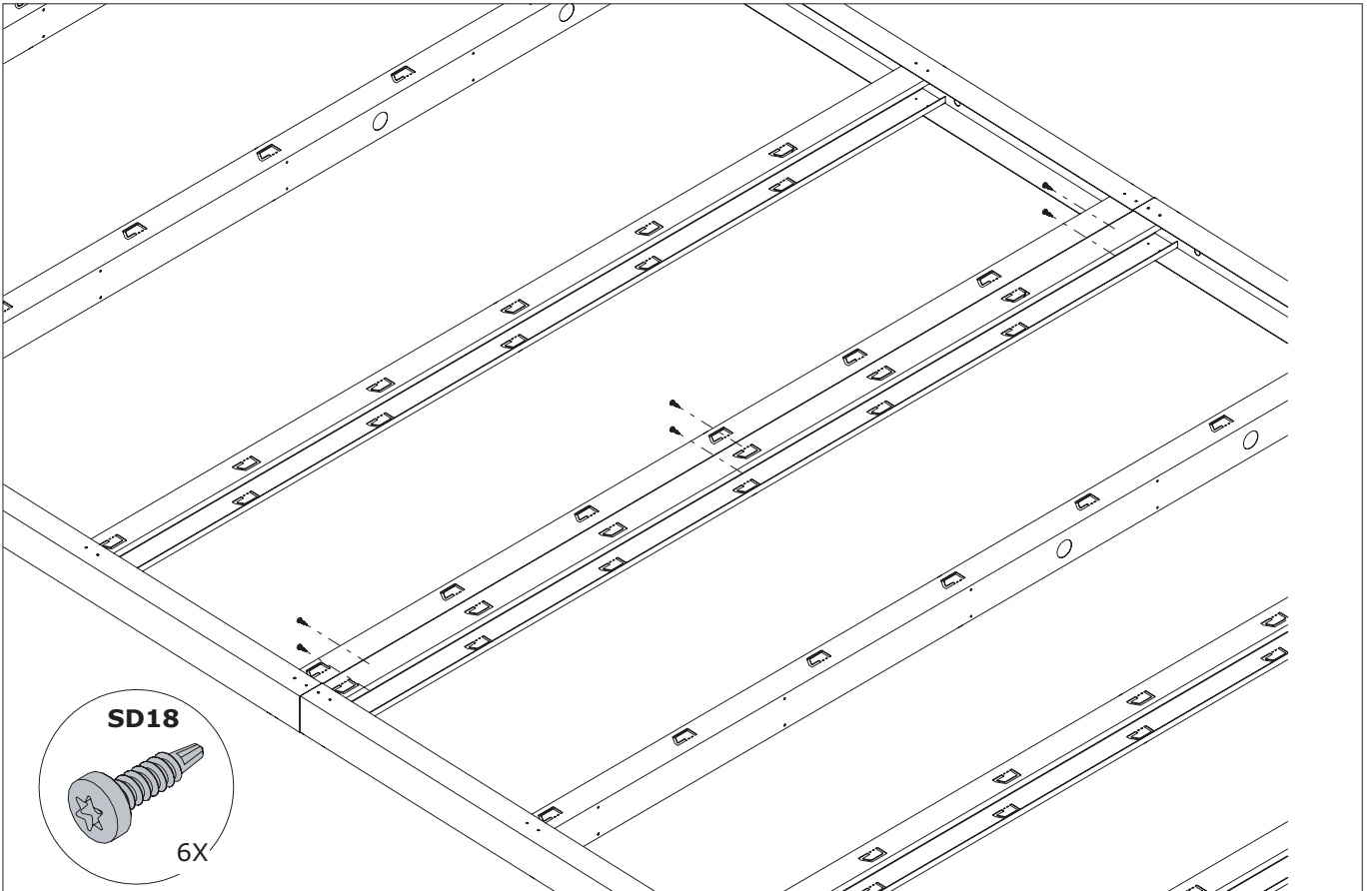
O princípio da construção da fachada, ver páginas 8 a 11 (POW).  
 El principio de la construcción de la fachada, ver páginas 8 a 11 (POW).

E Fachada / Fachada

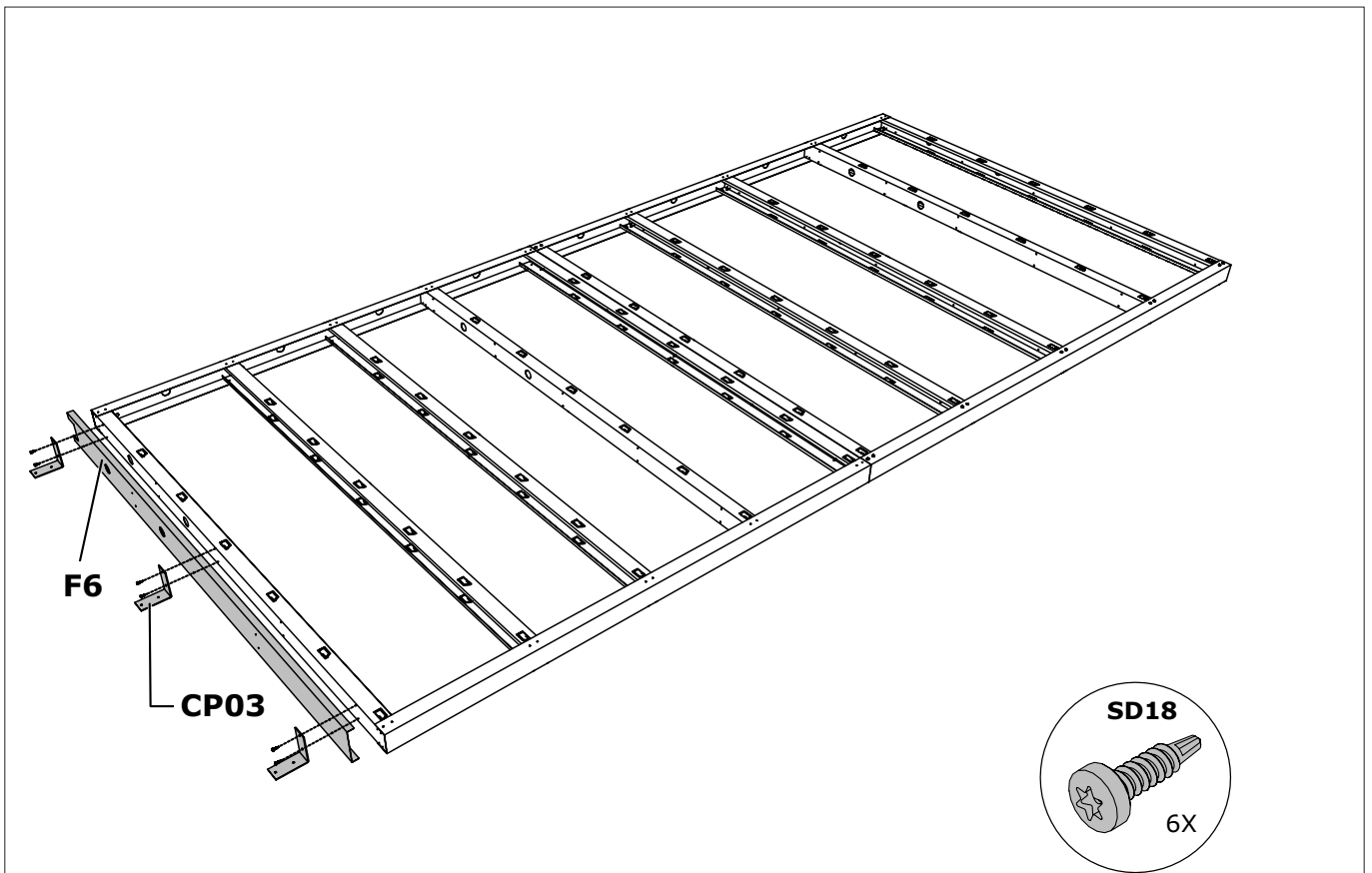


E Fachada / Fachada

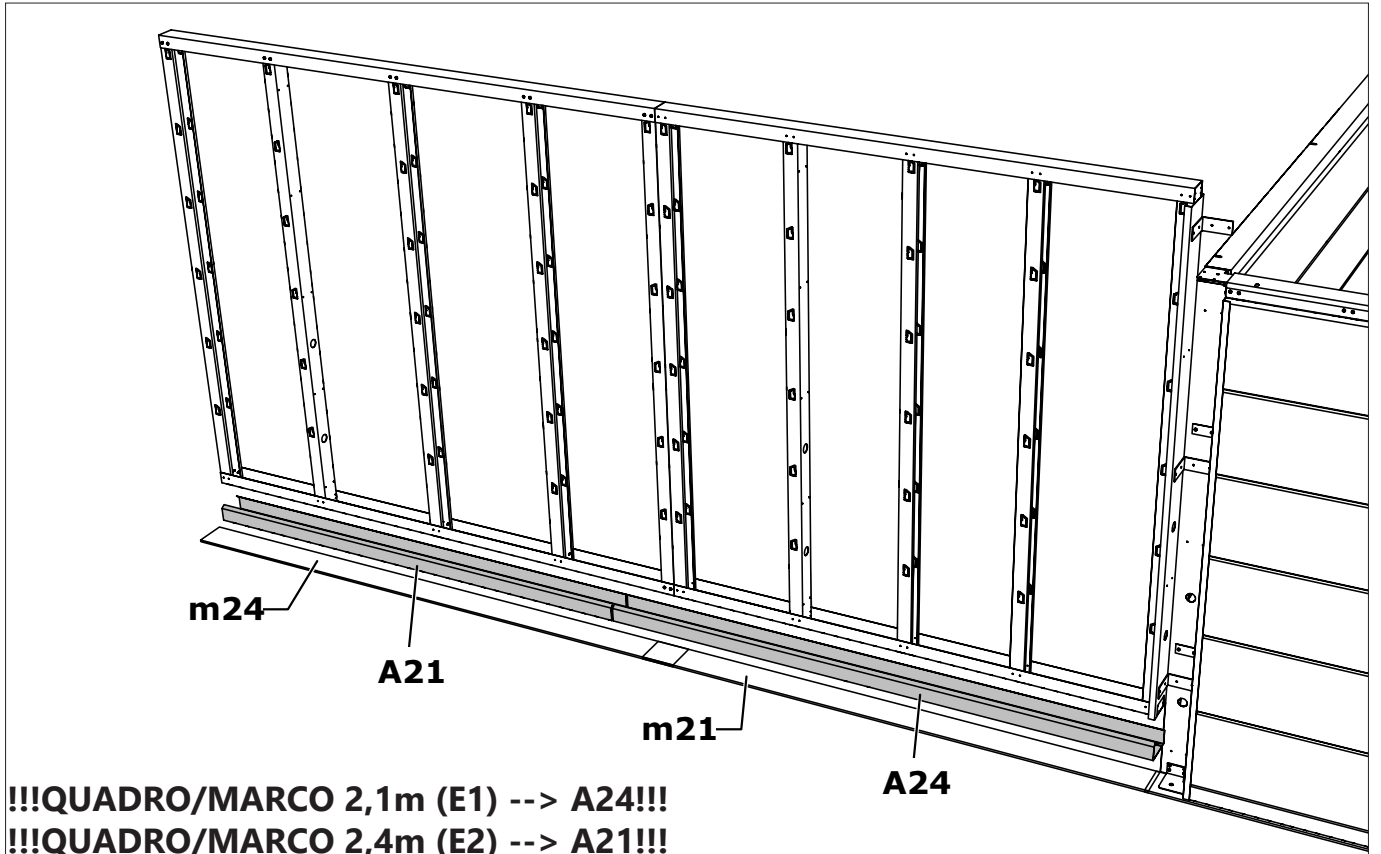
ABRIGO DE JARDIM / CASETA DE JARDÍN NH9 COM APOIO XL



E Fachada / Fachada

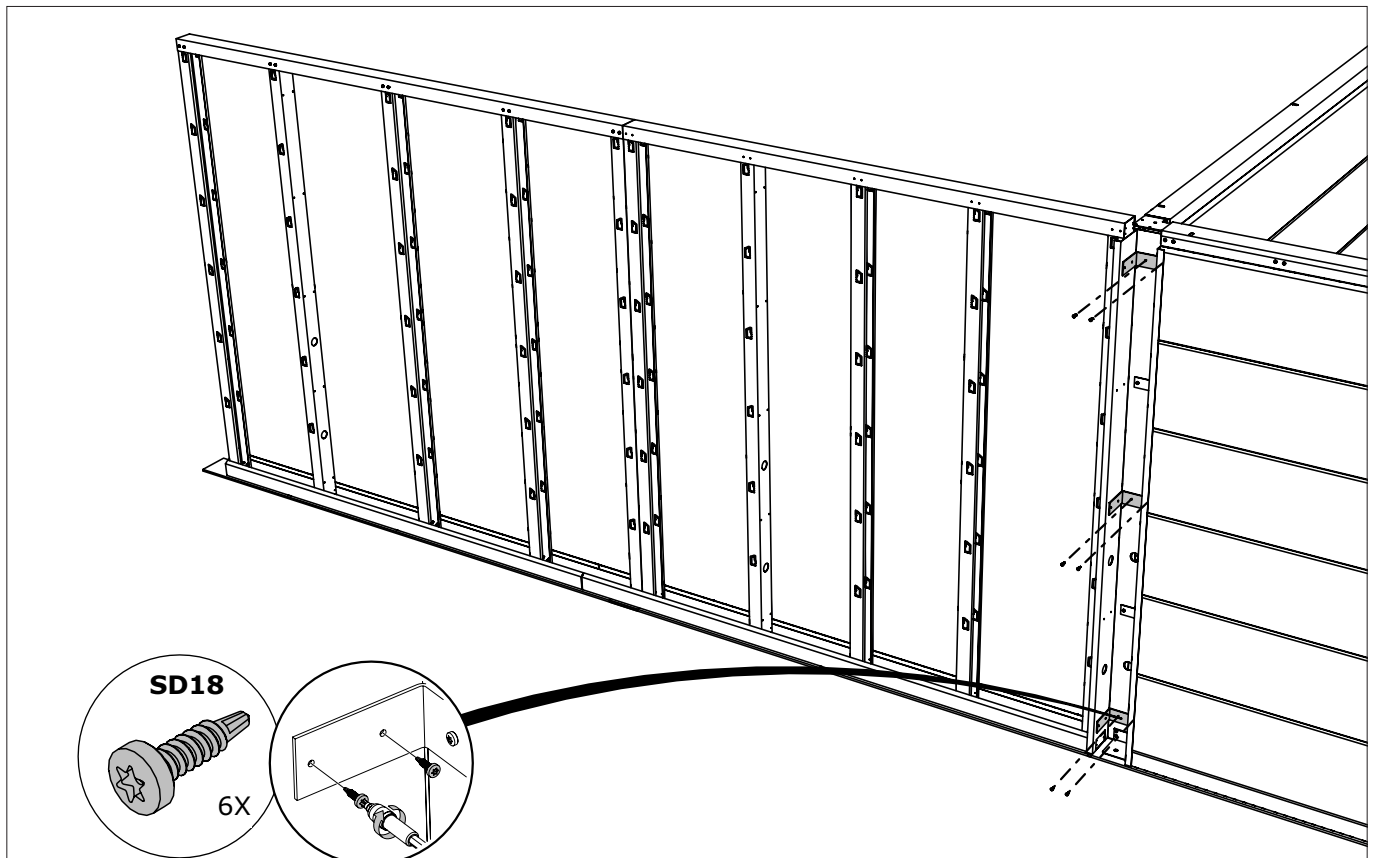


E Fachada / Fachada

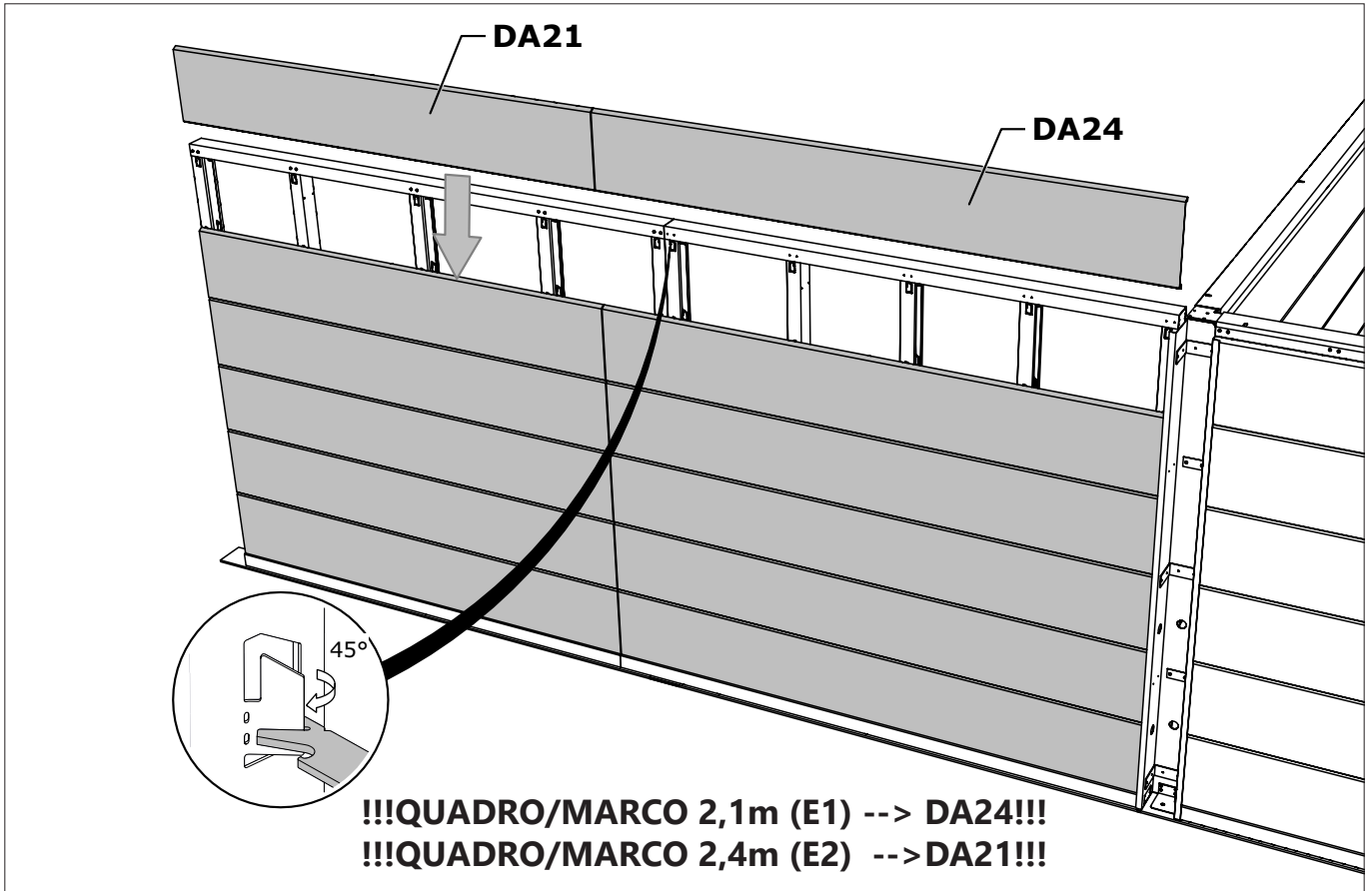


!!!QUADRO/MARCO 2,1m (E1) --> A24!!!  
!!!QUADRO/MARCO 2,4m (E2) --> A21!!!

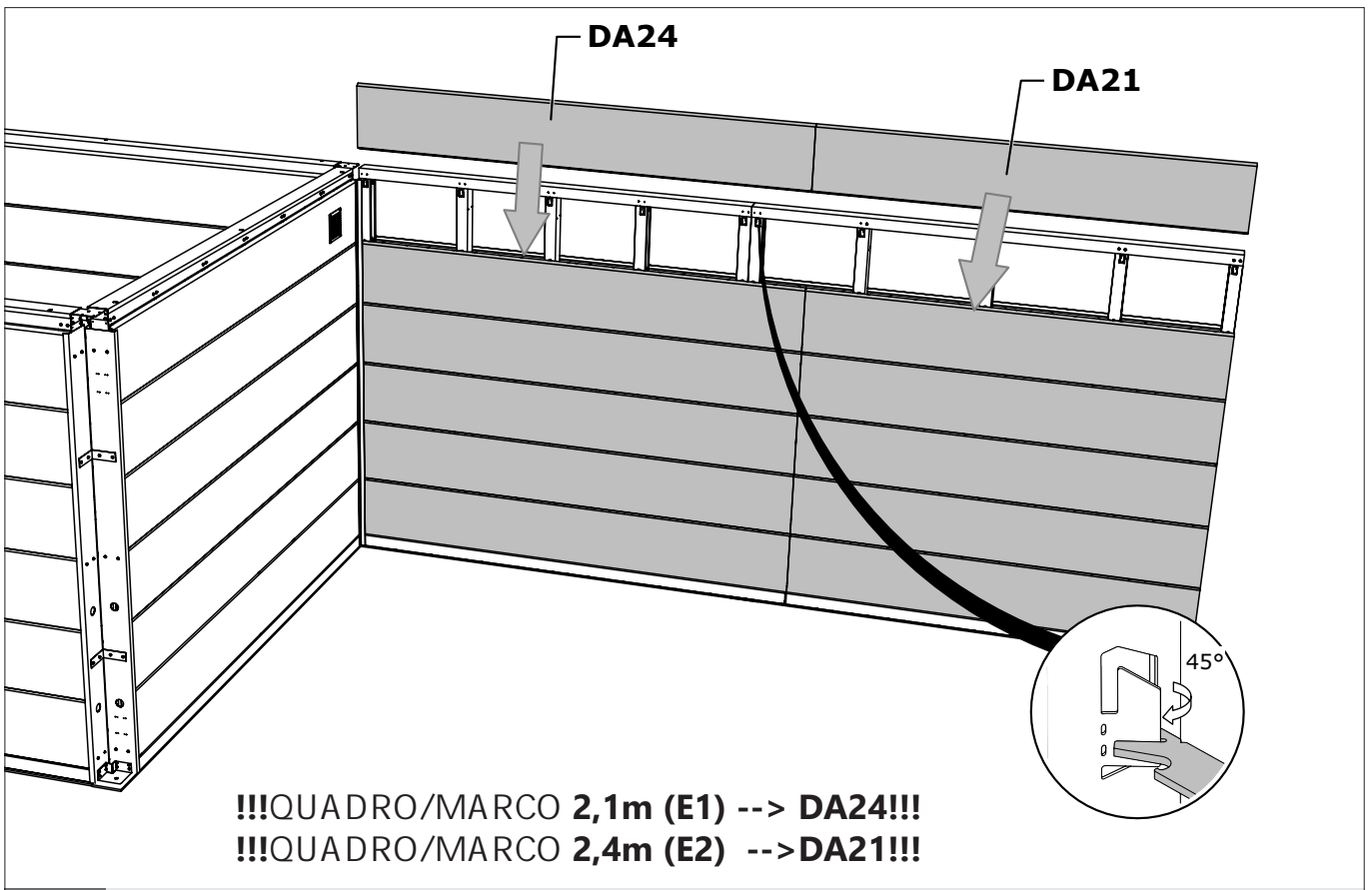
E Fachada / Fachada



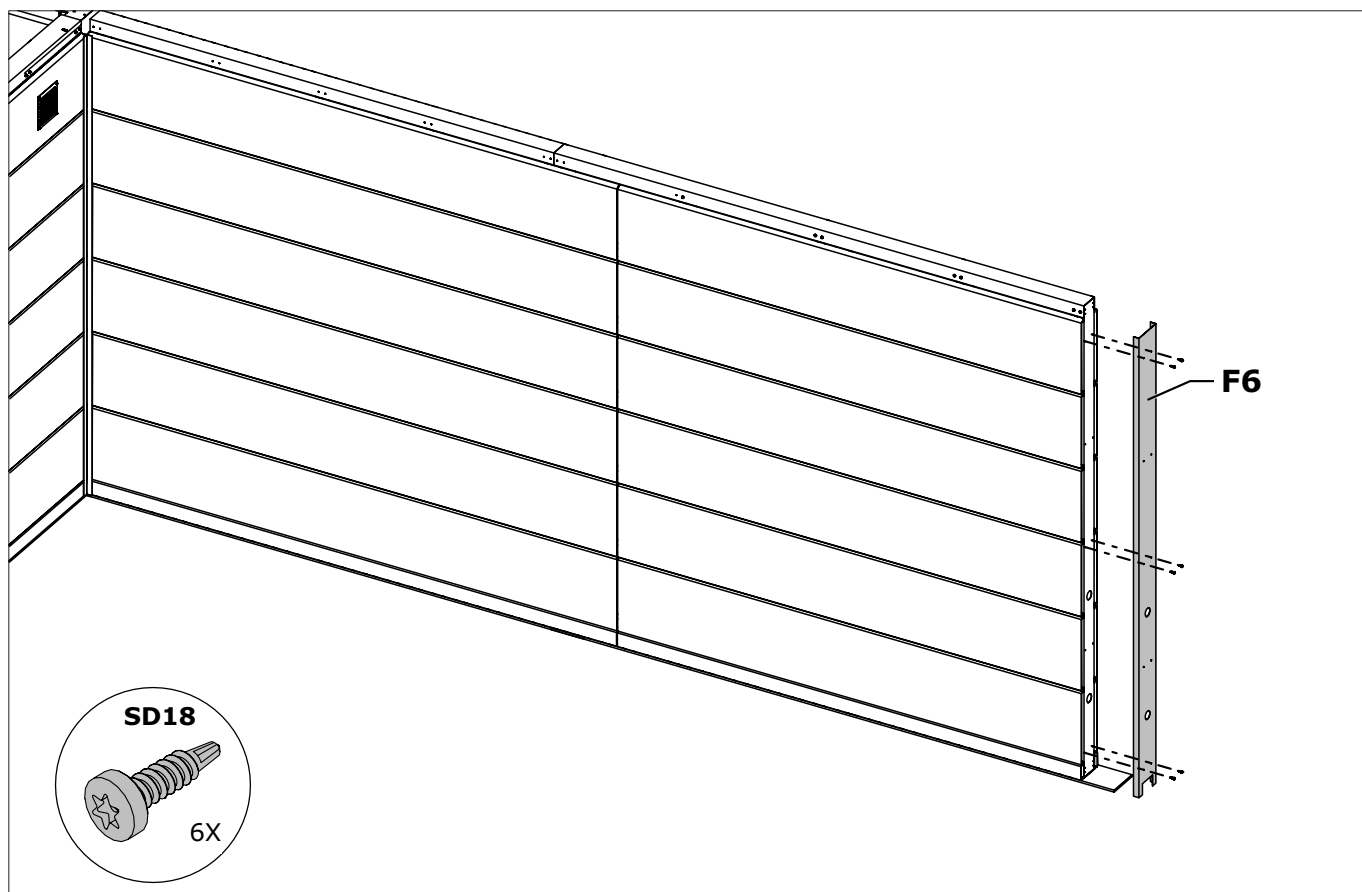
E Fachada / Fachada



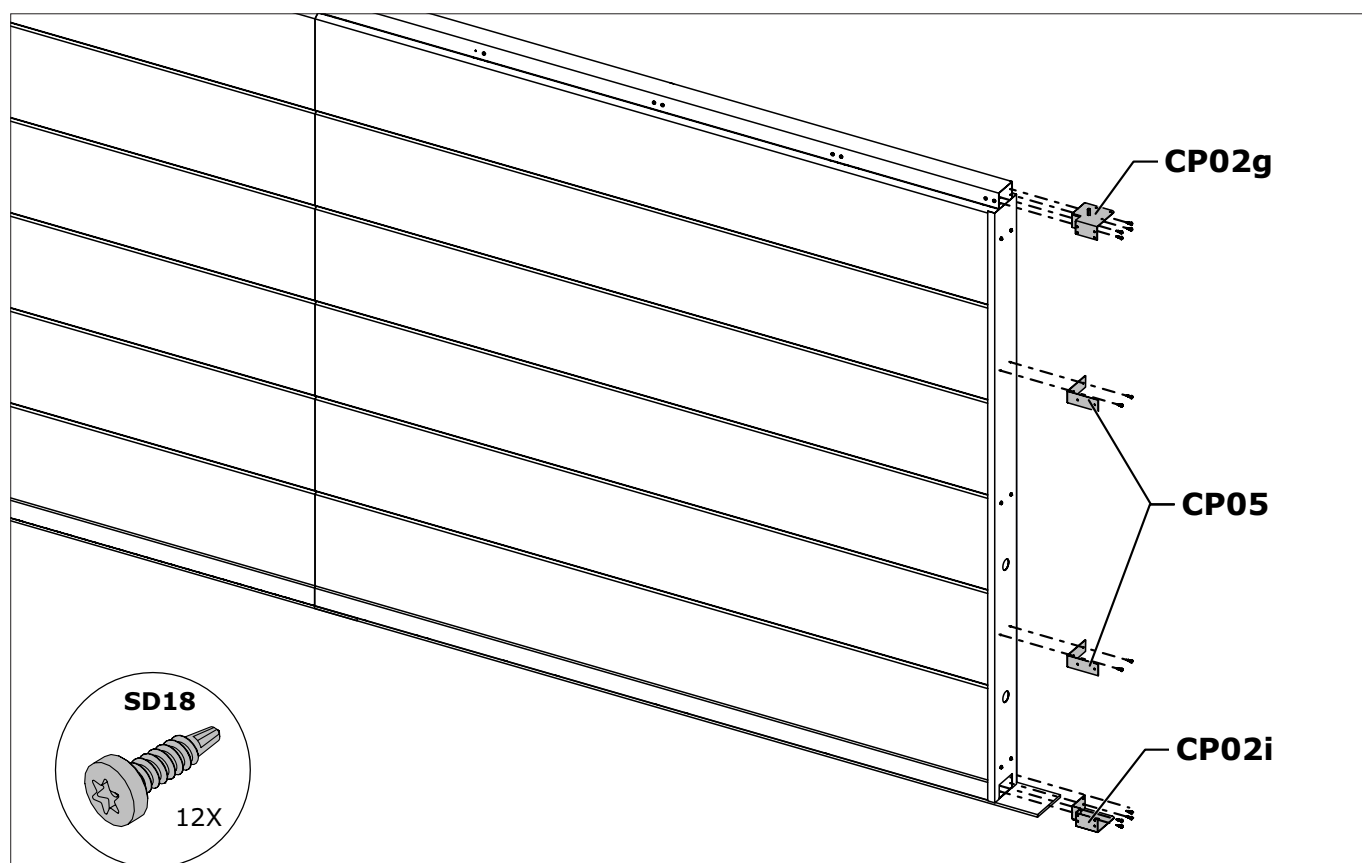
E Fachada / Fachada



E Fachada / Fachada

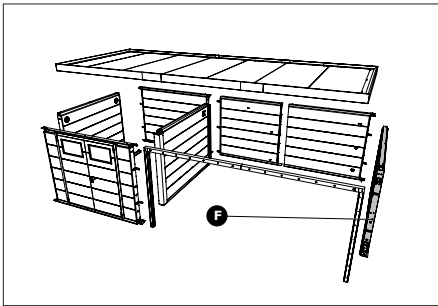
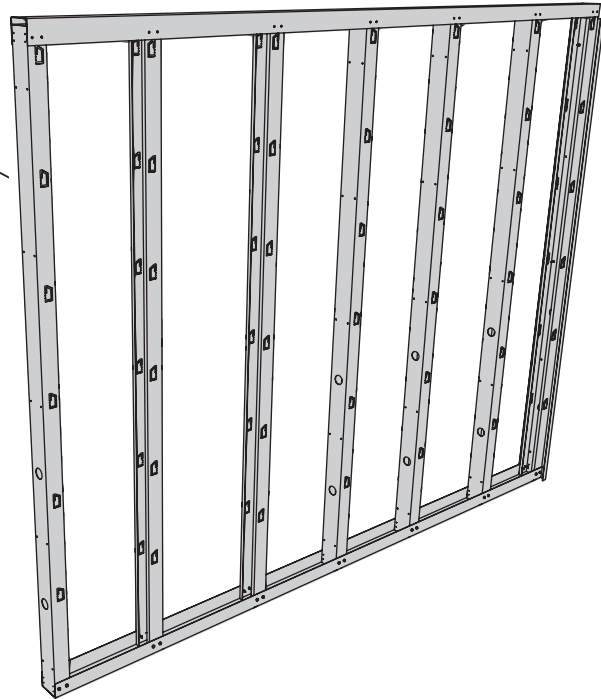


E Fachada / Fachada



E Fachada / Fachada

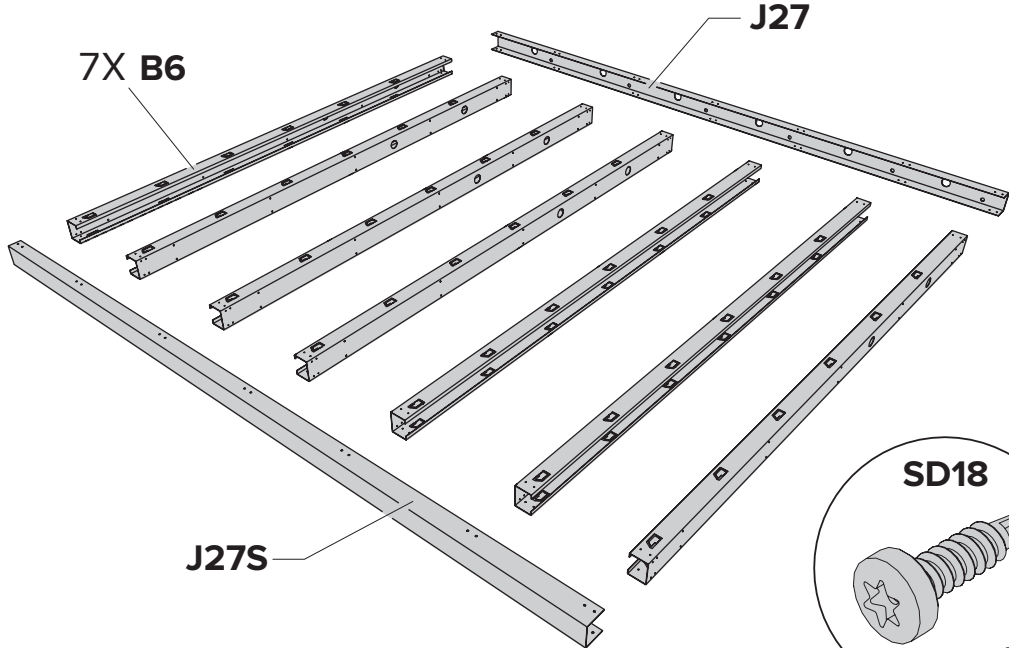
**F**



**F** Fachada / Fachada

7X B6

J27



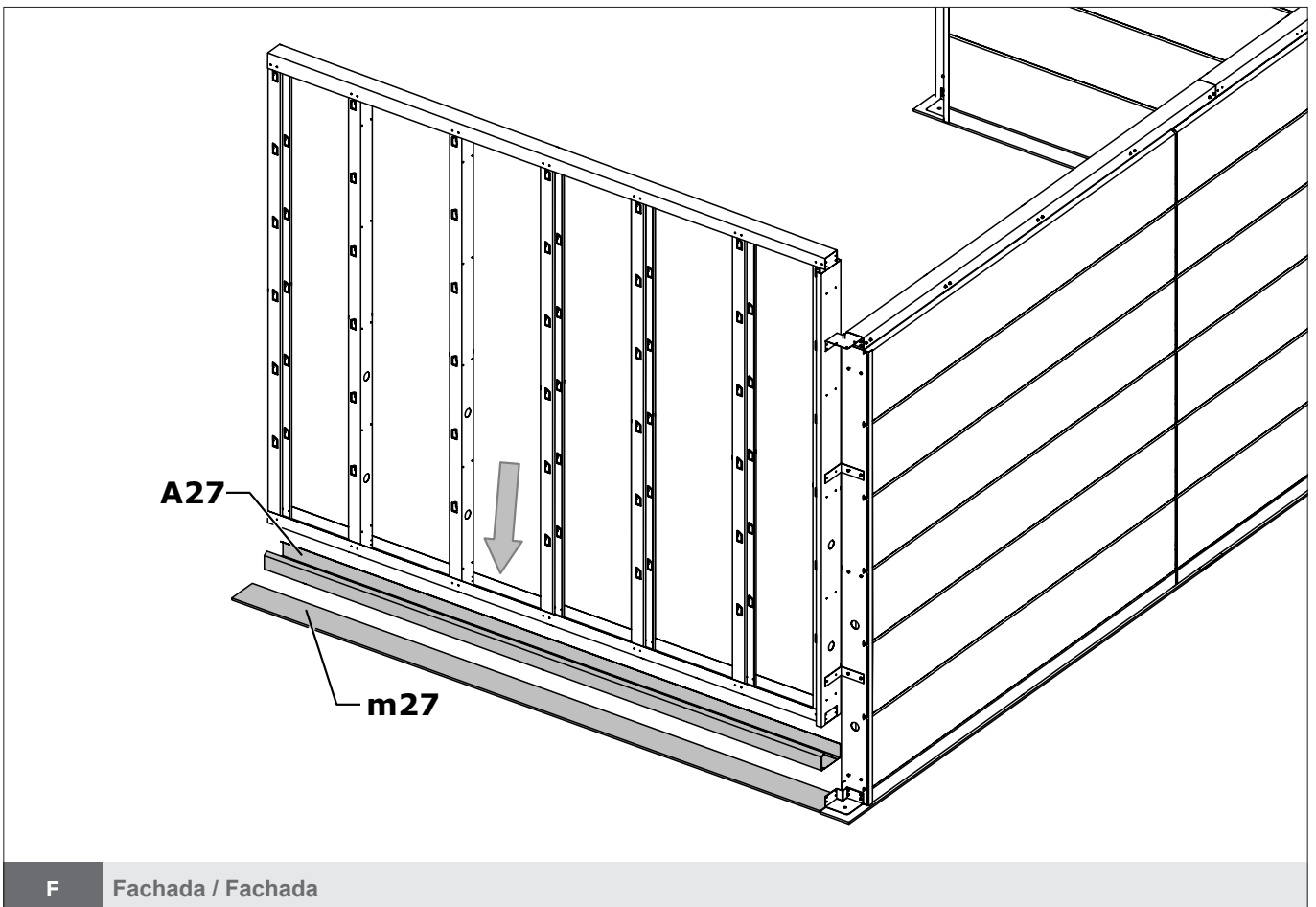
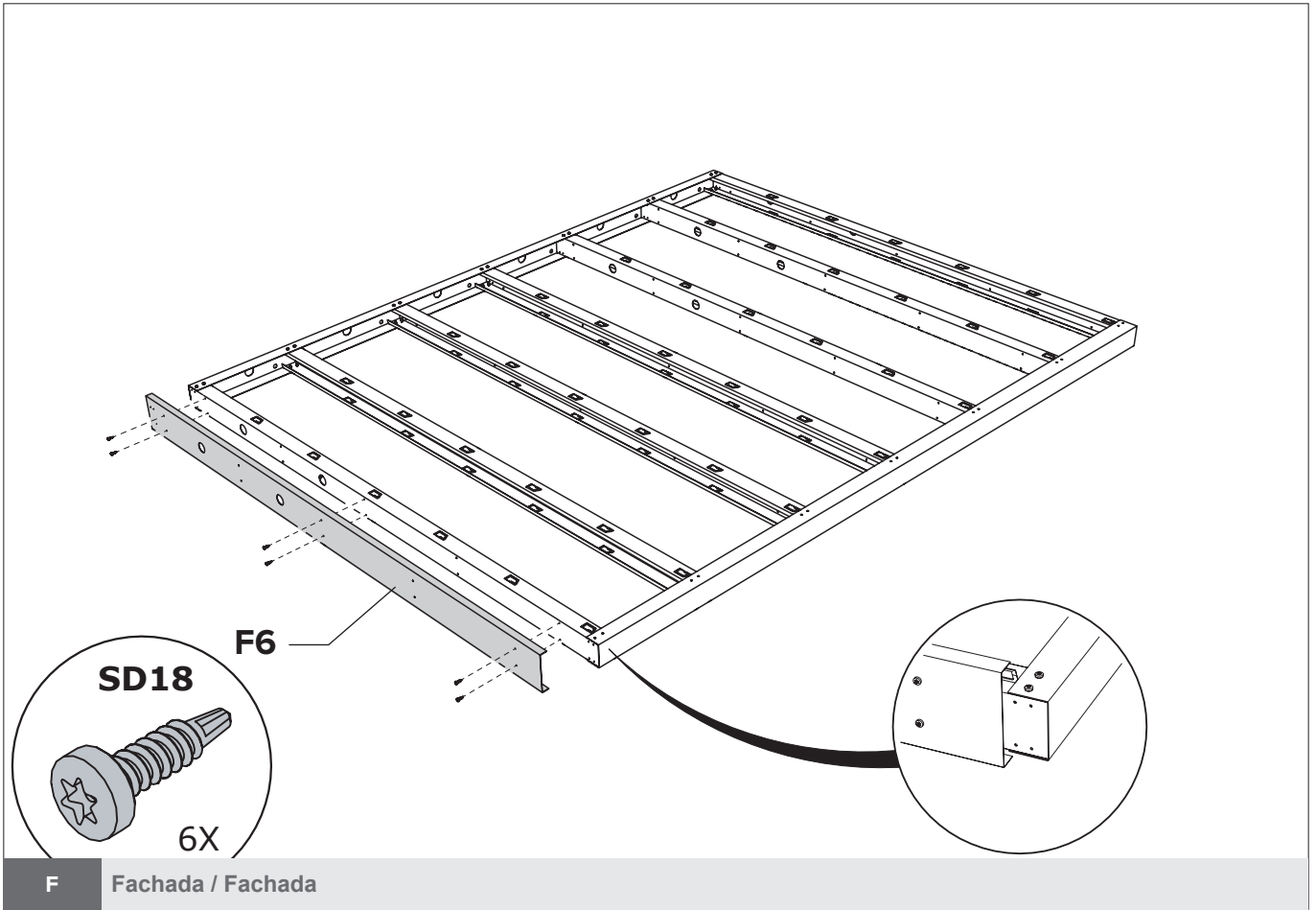
J27S

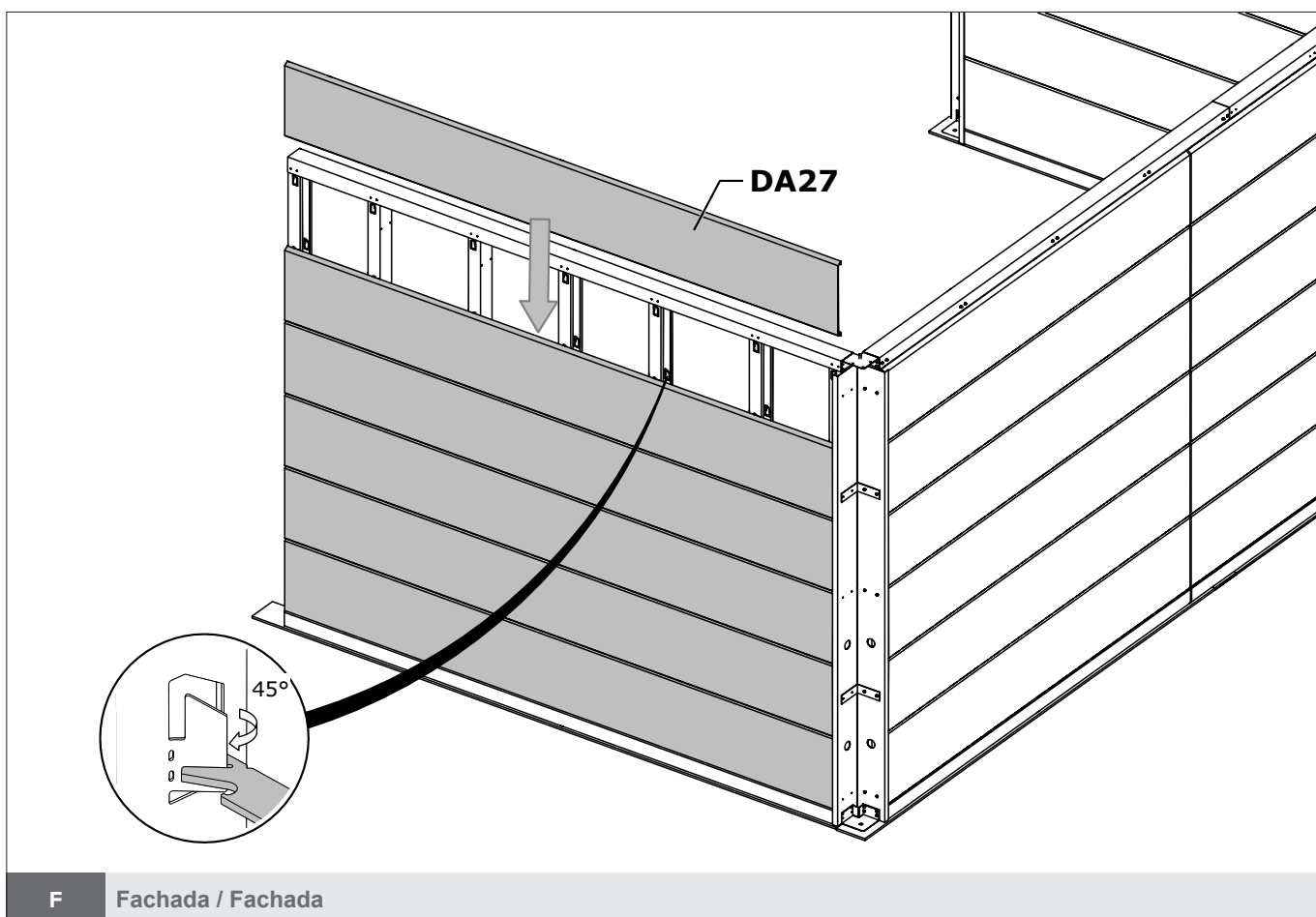
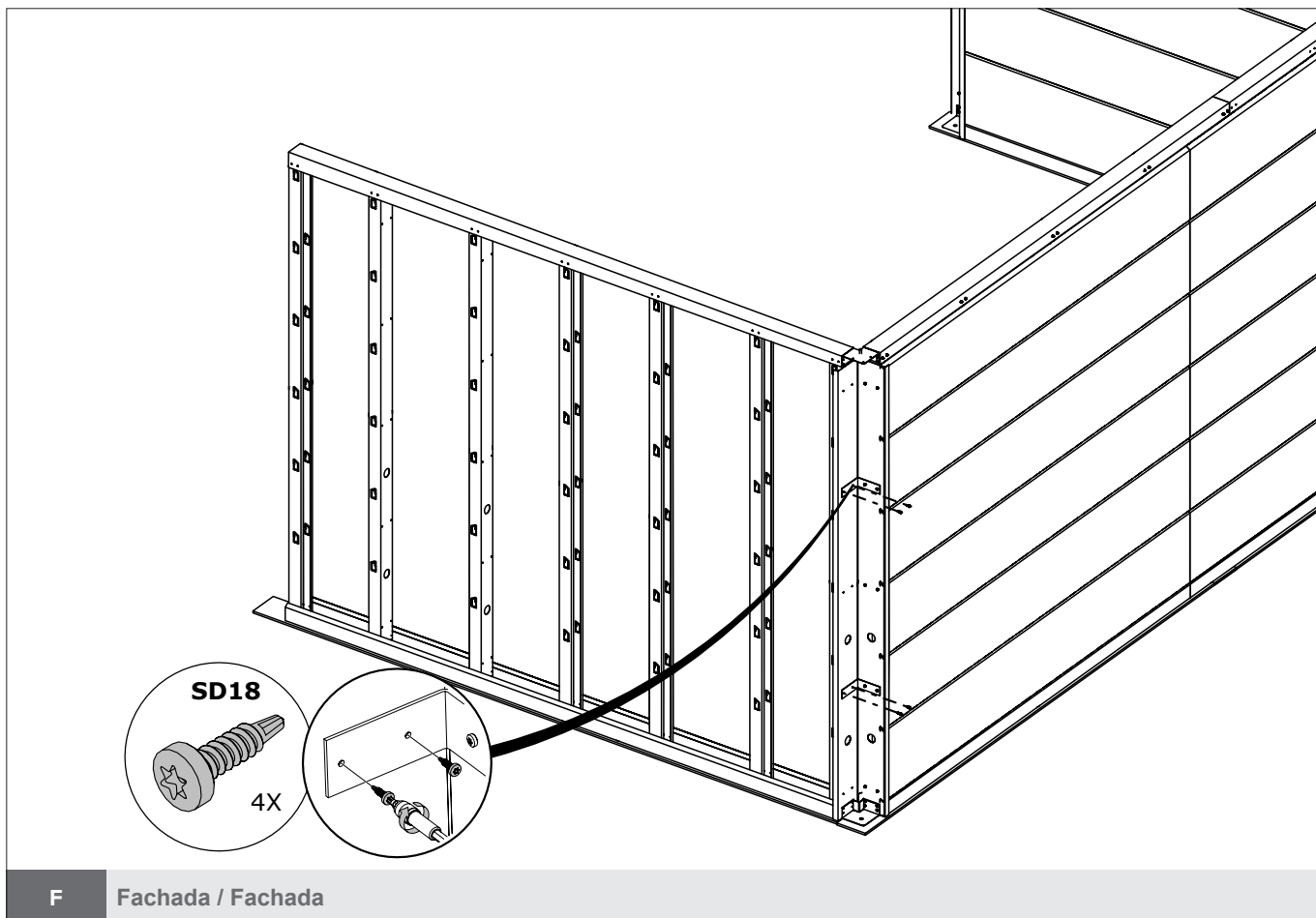
SD18

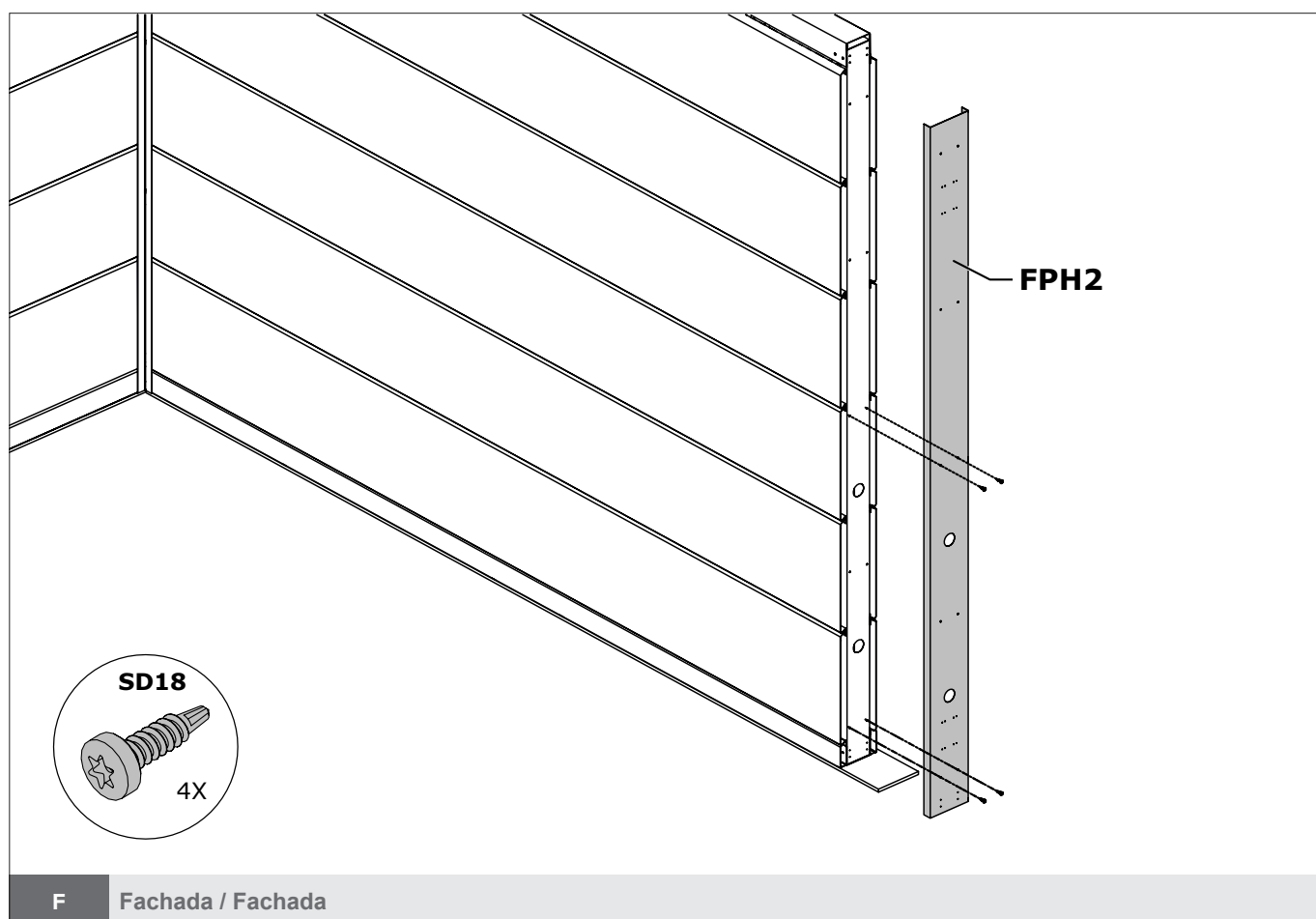
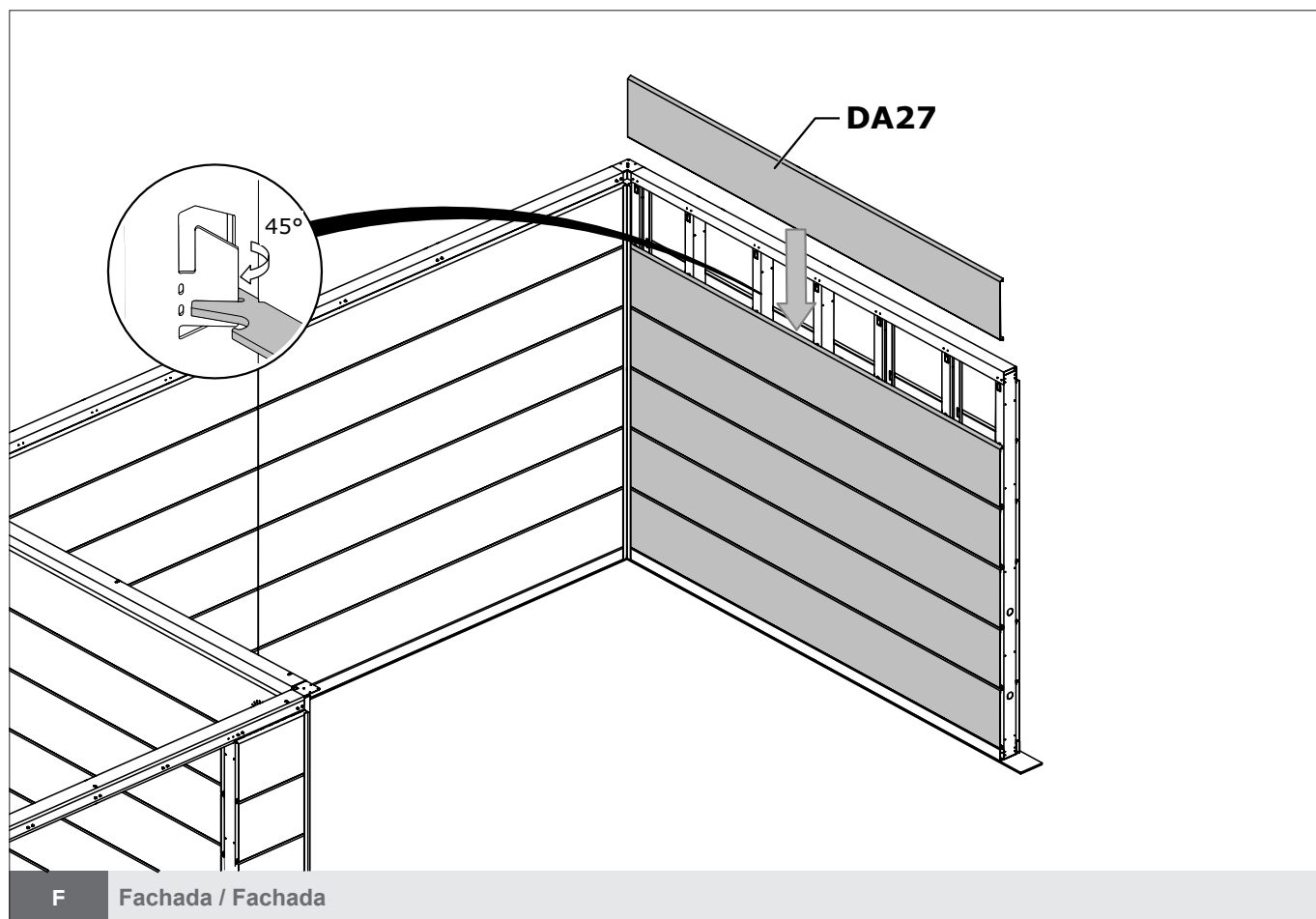
56X

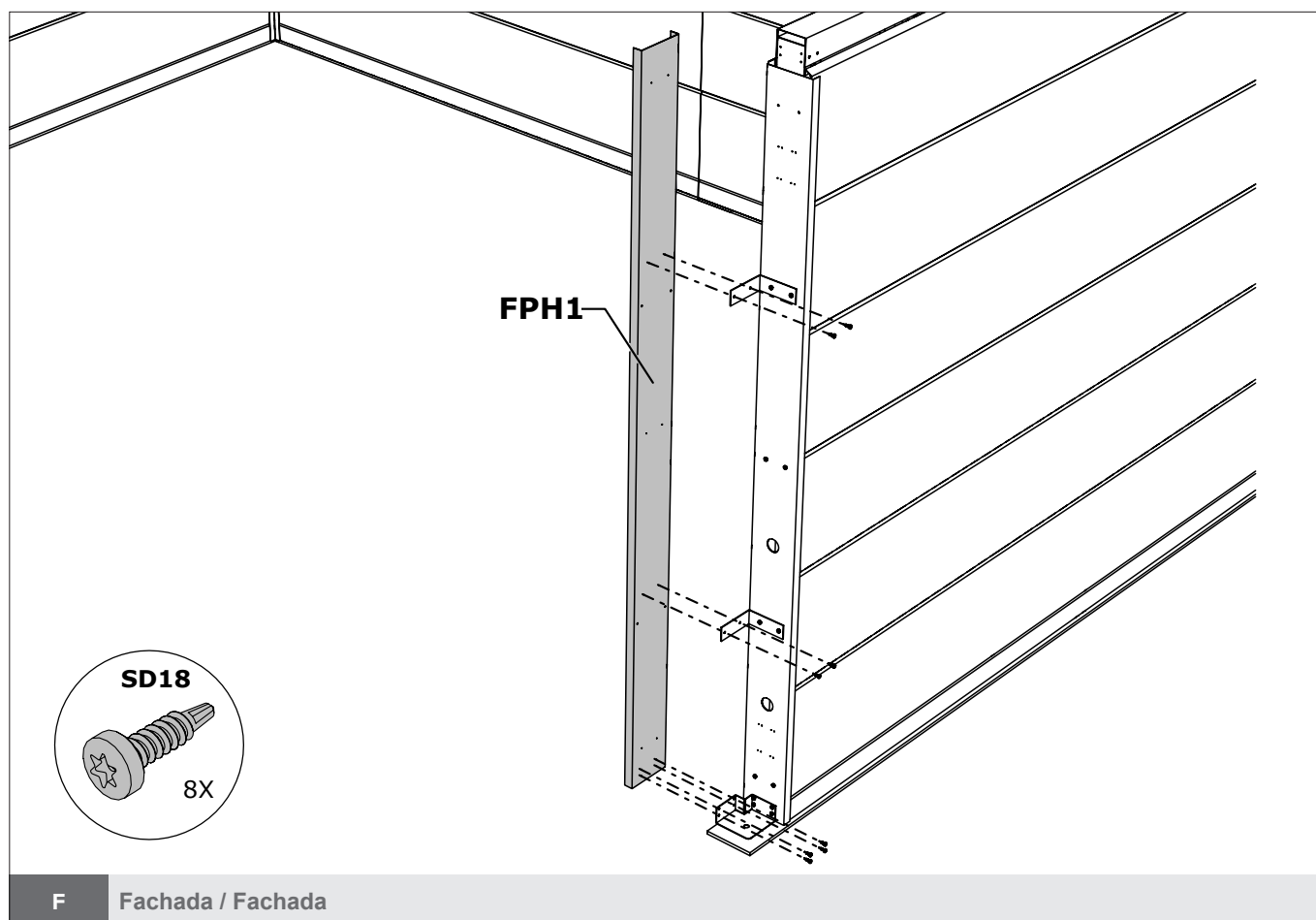
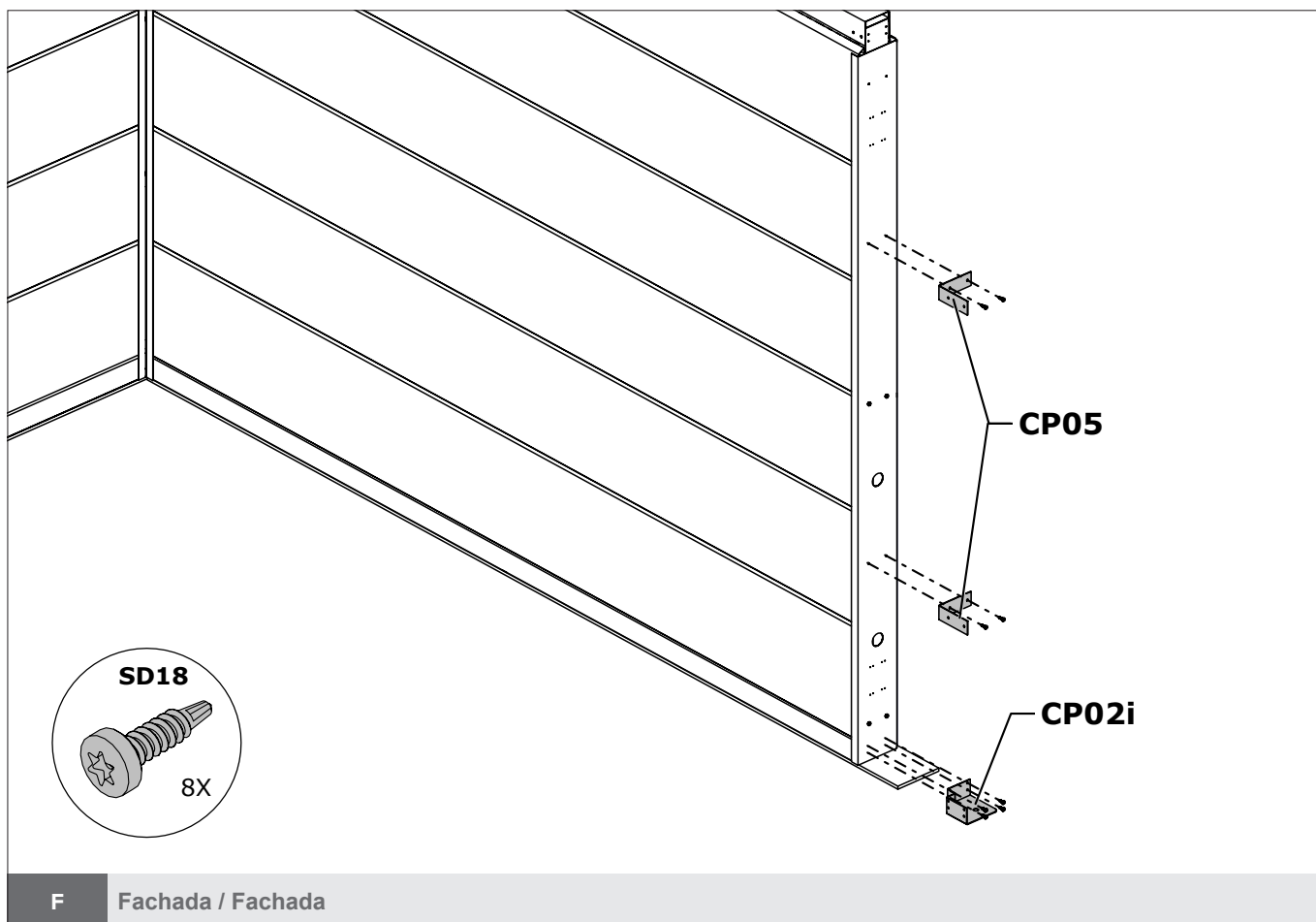
O princípio da construção da fachada, ver páginas 8 a 11 (POW).  
El principio de la construcción de la fachada, ver páginas 8 a 11 (POW).

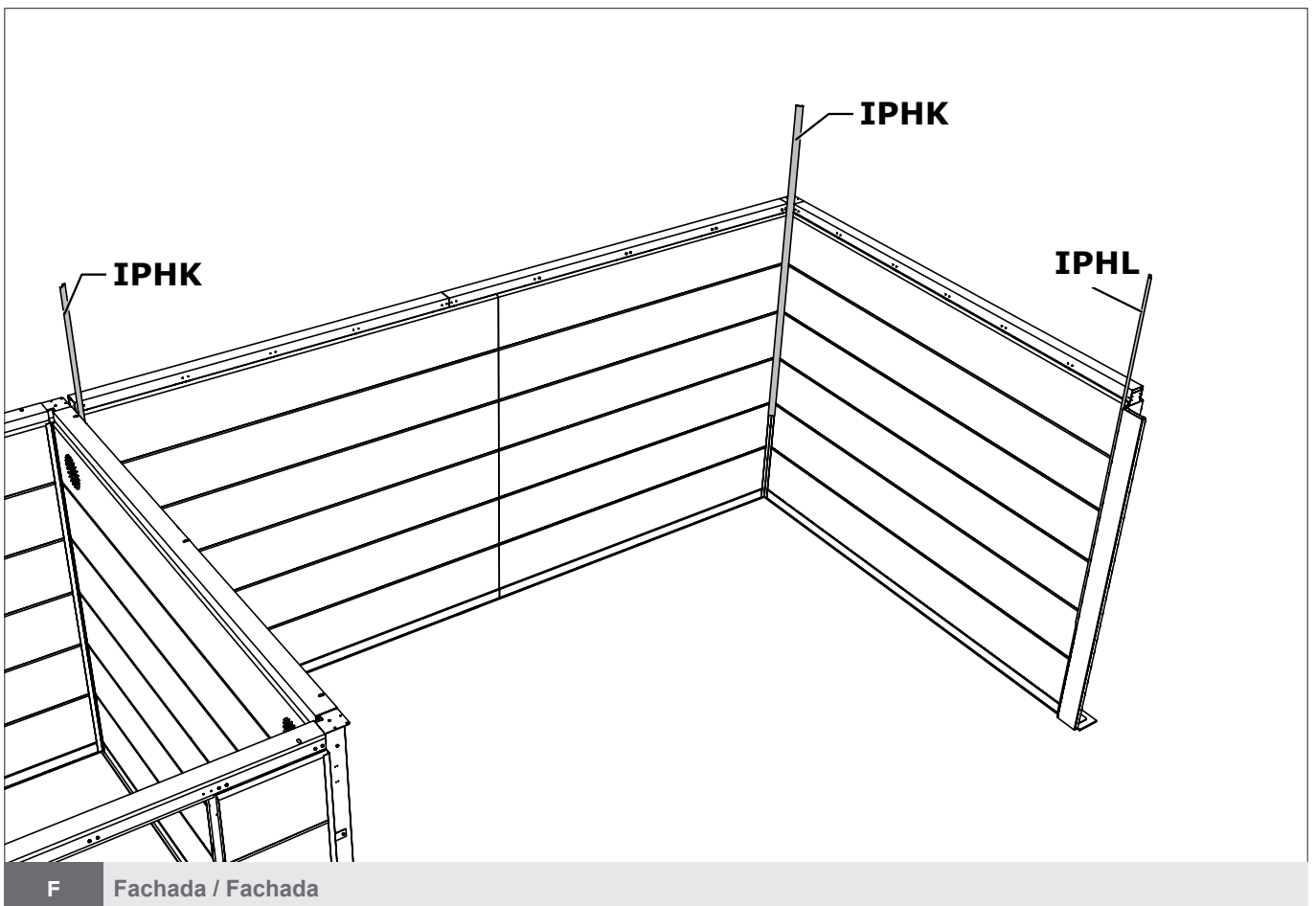
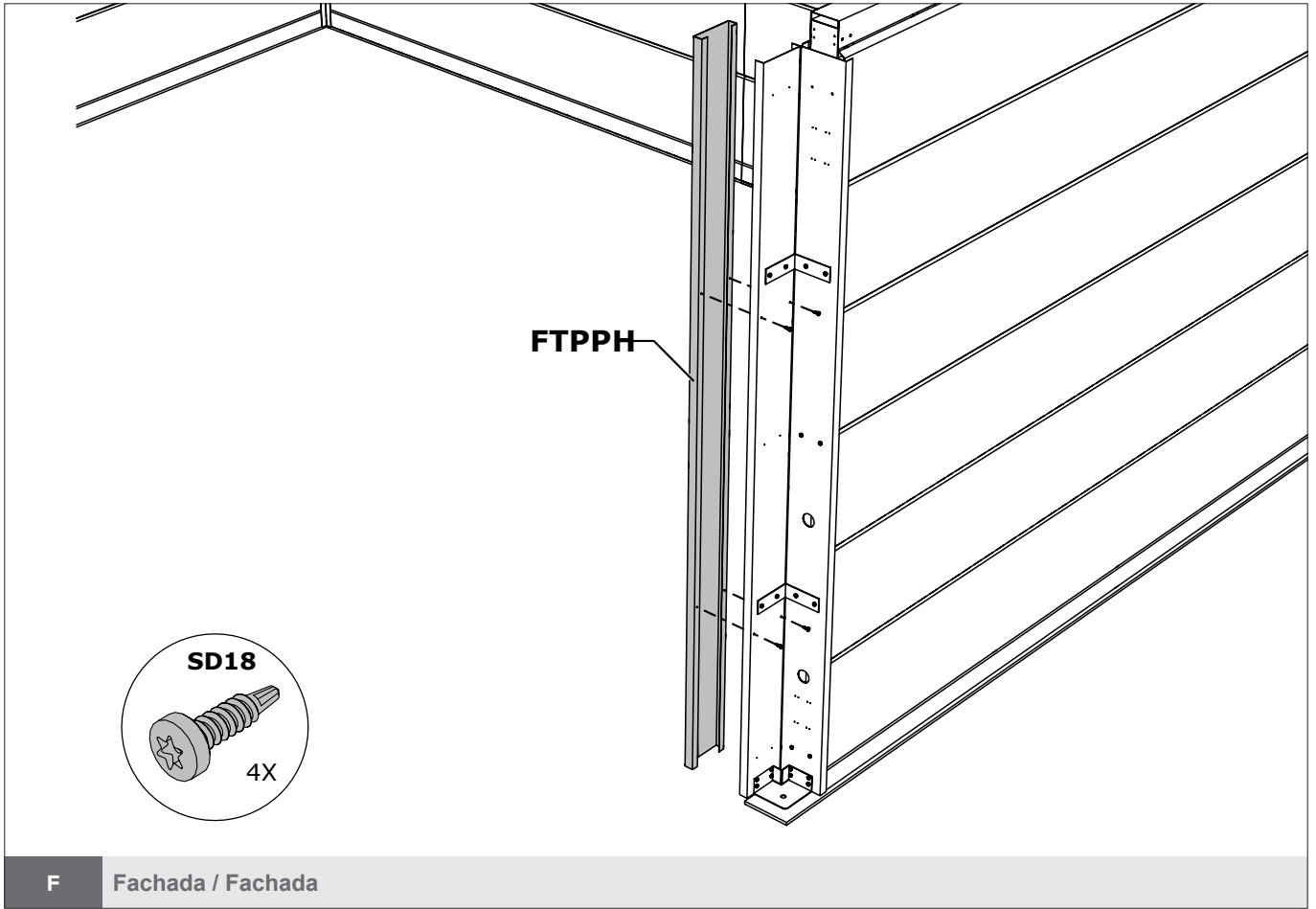
**F** Fachada / Fachada

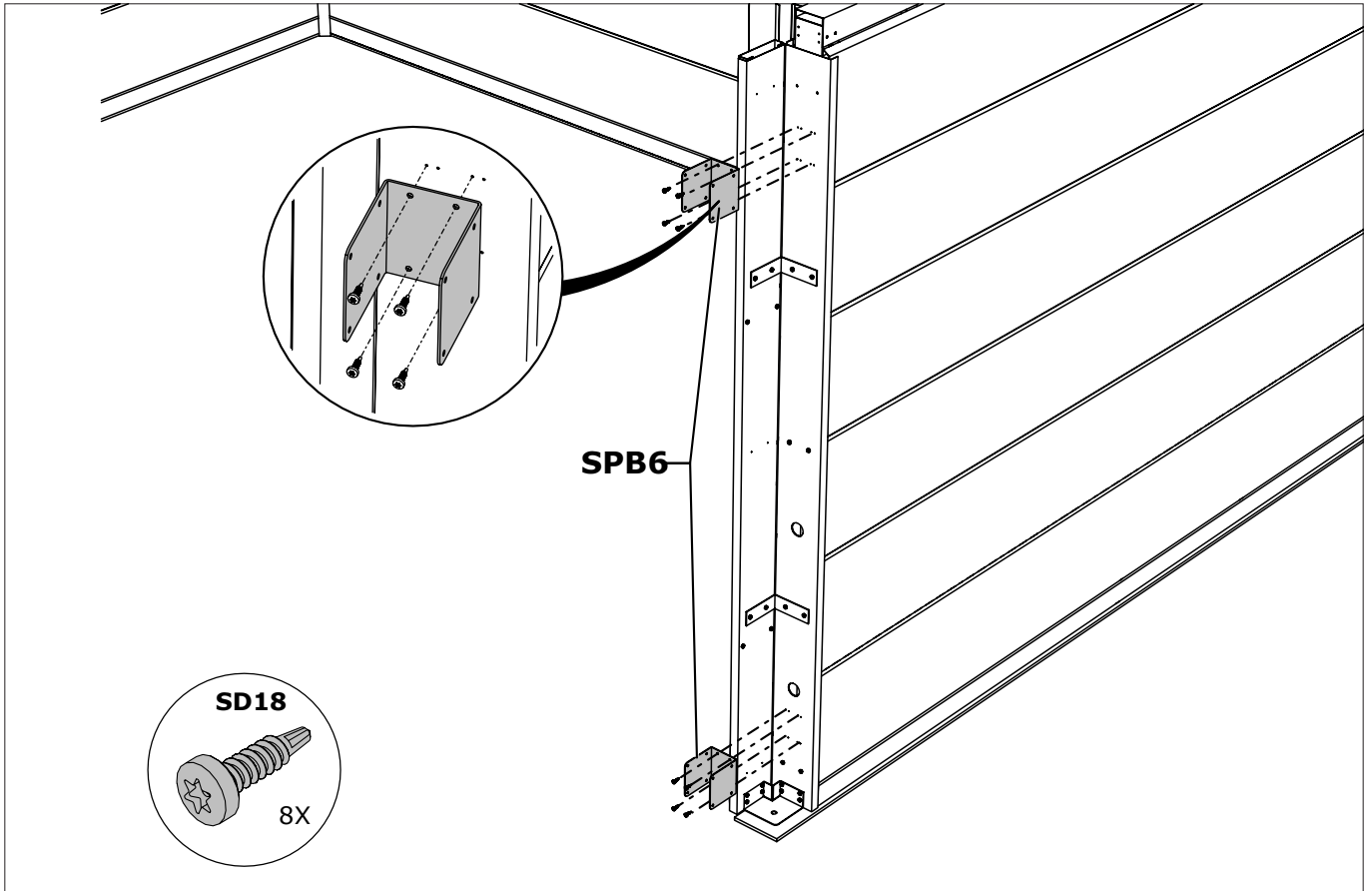




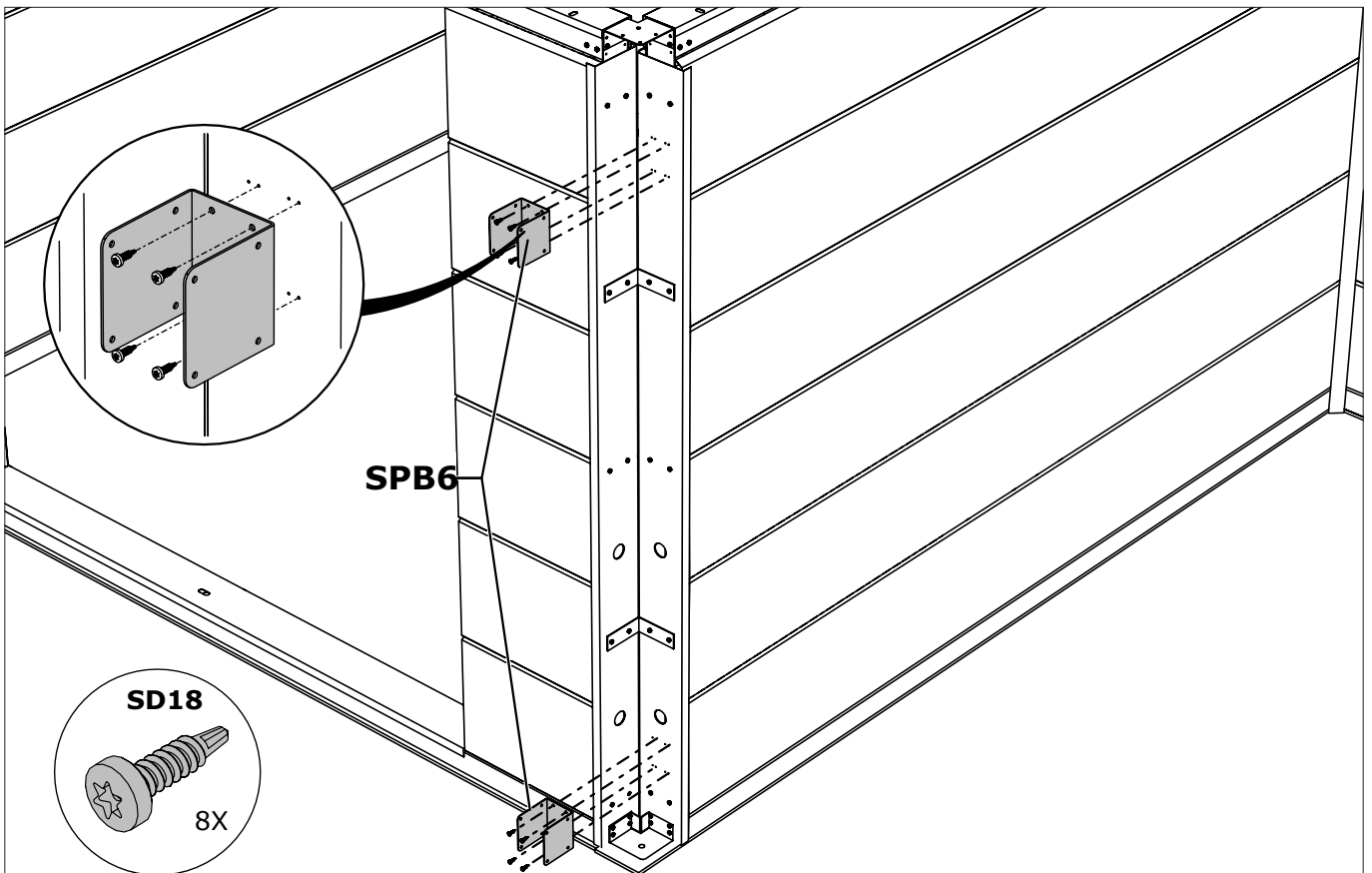




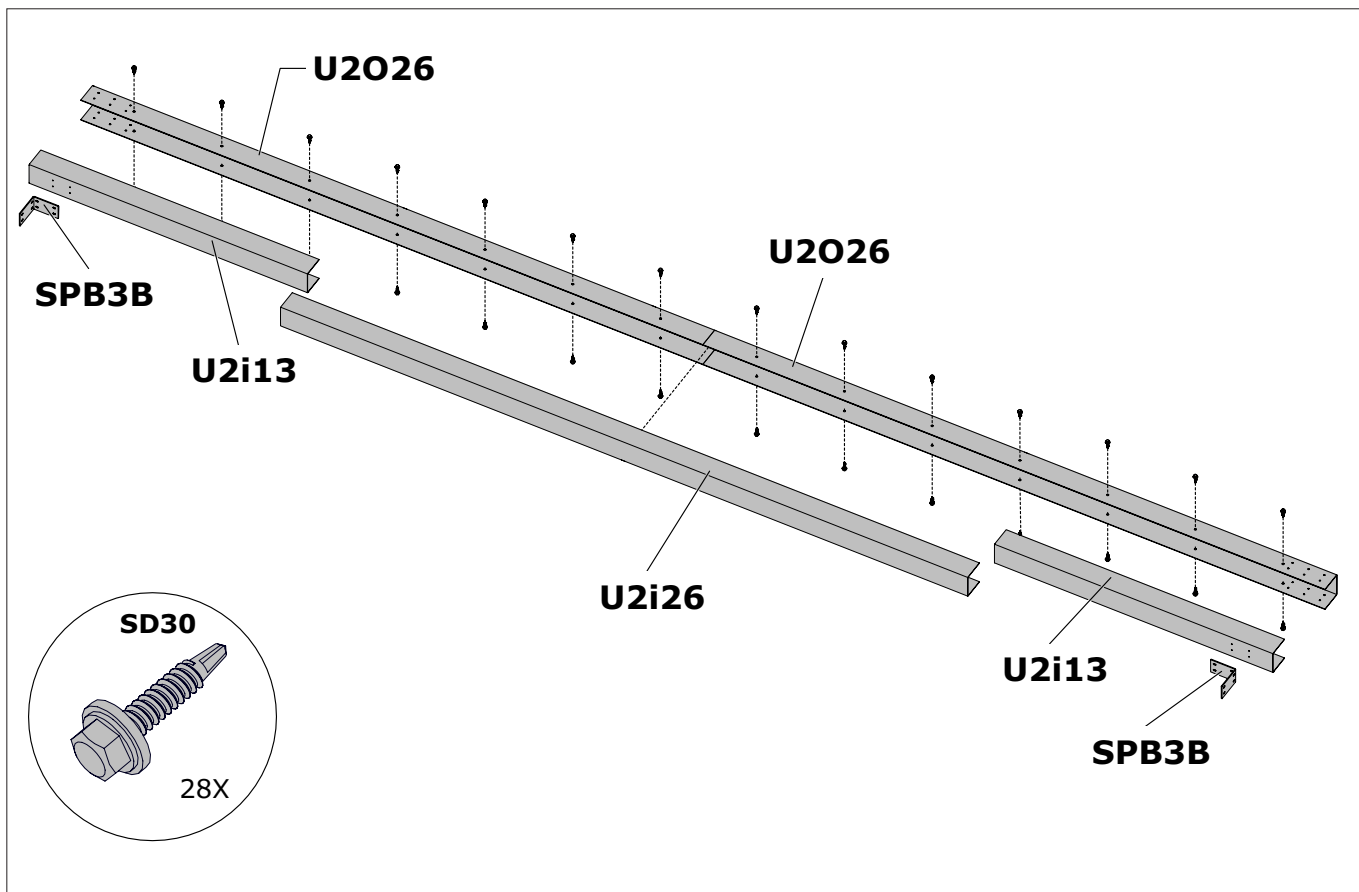




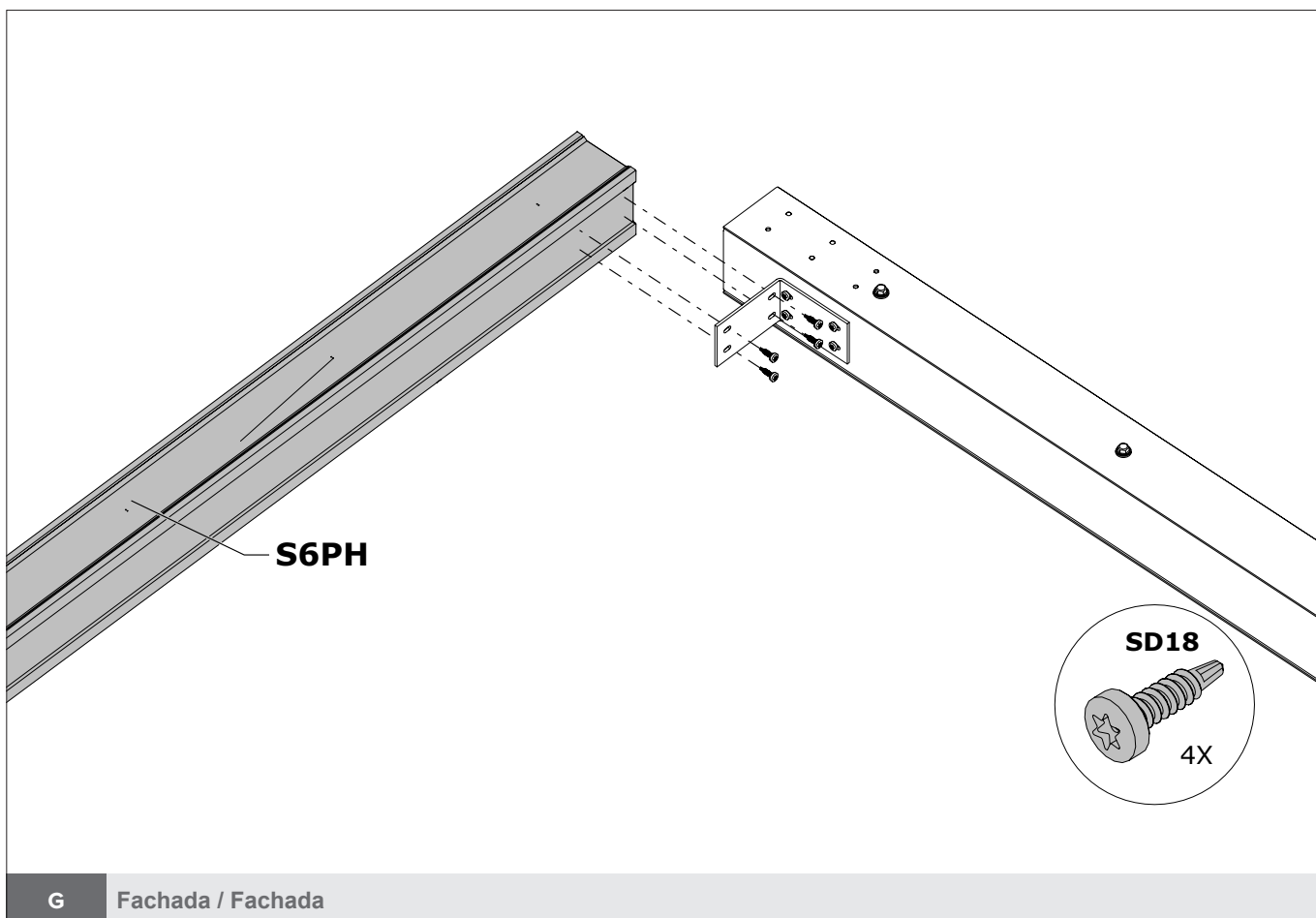
**G** Fachada / Fachada



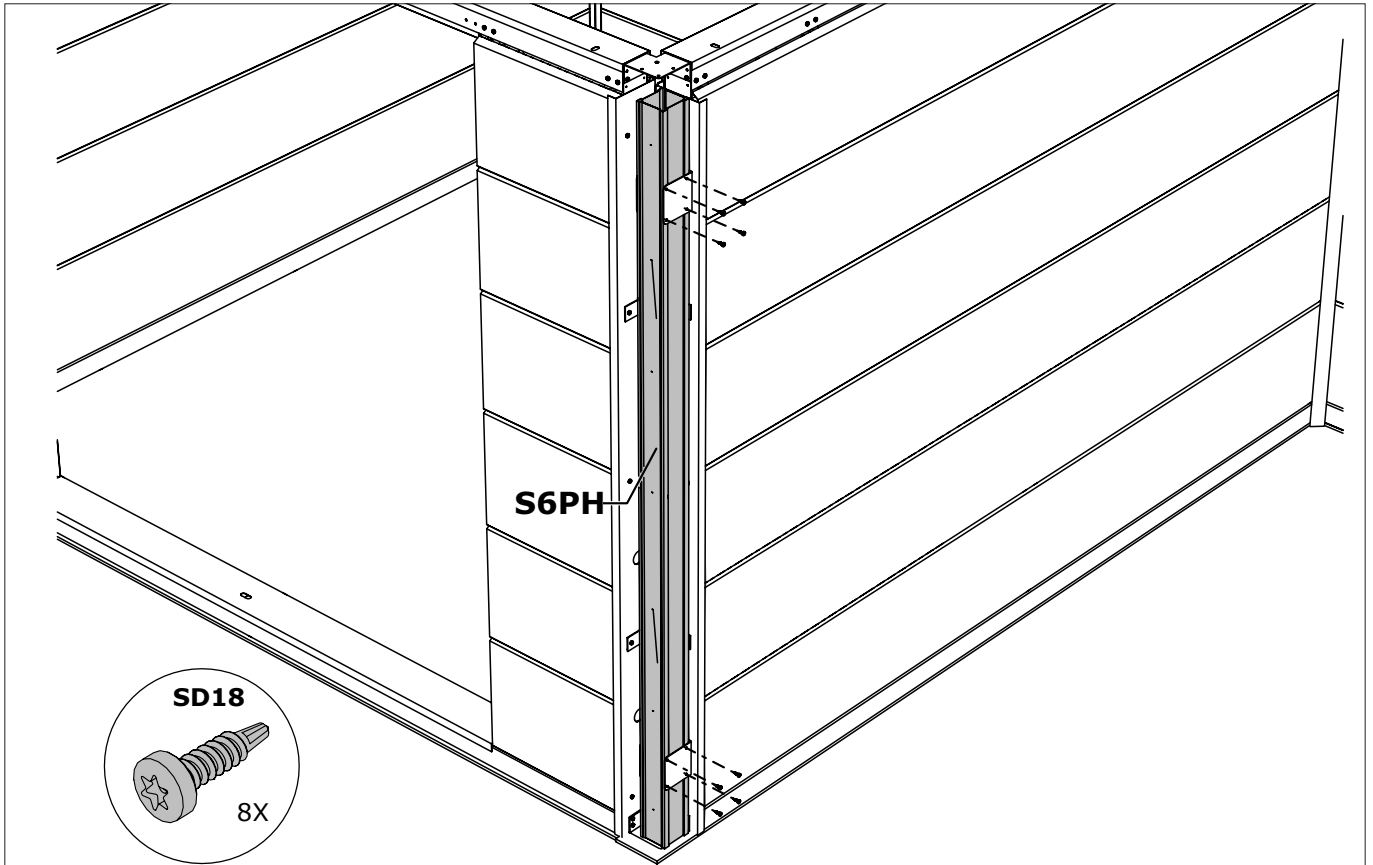
**G** Fachada / Fachada



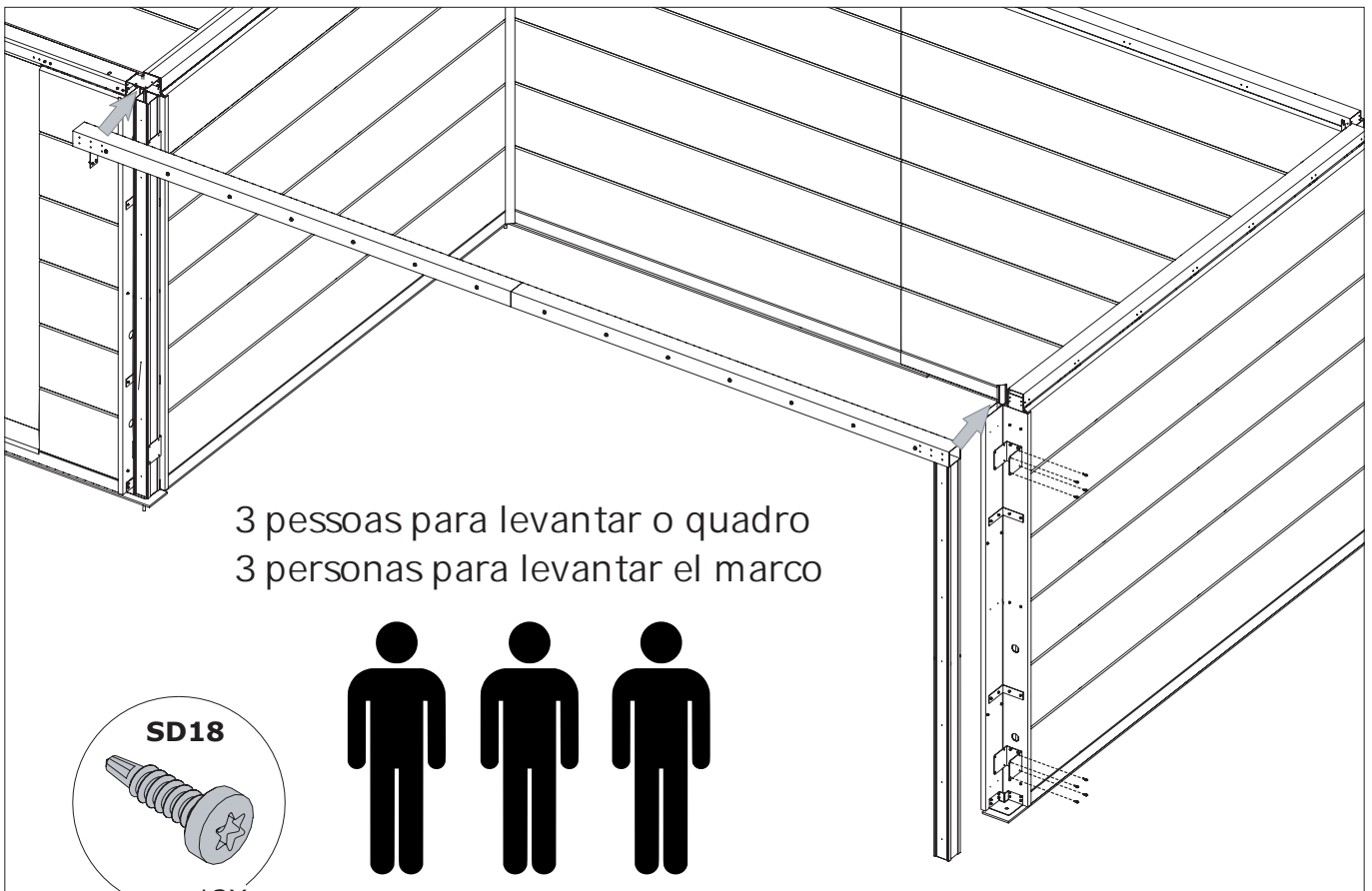
G Fachada / Fachada



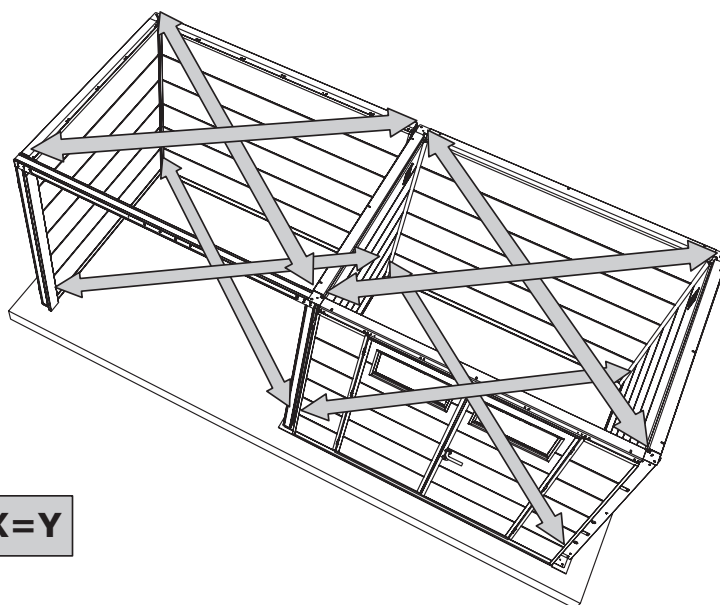
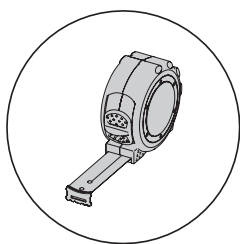
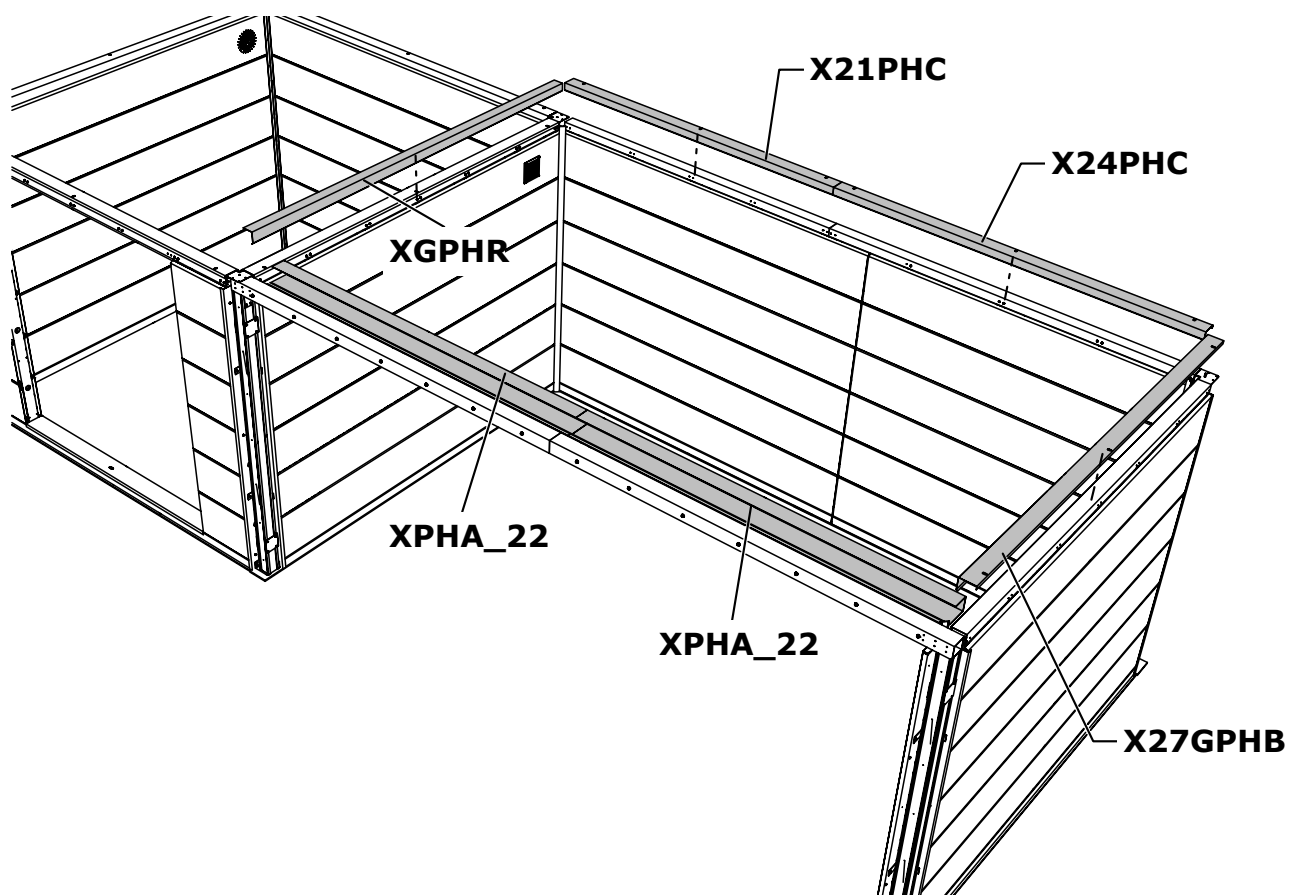
G Fachada / Fachada



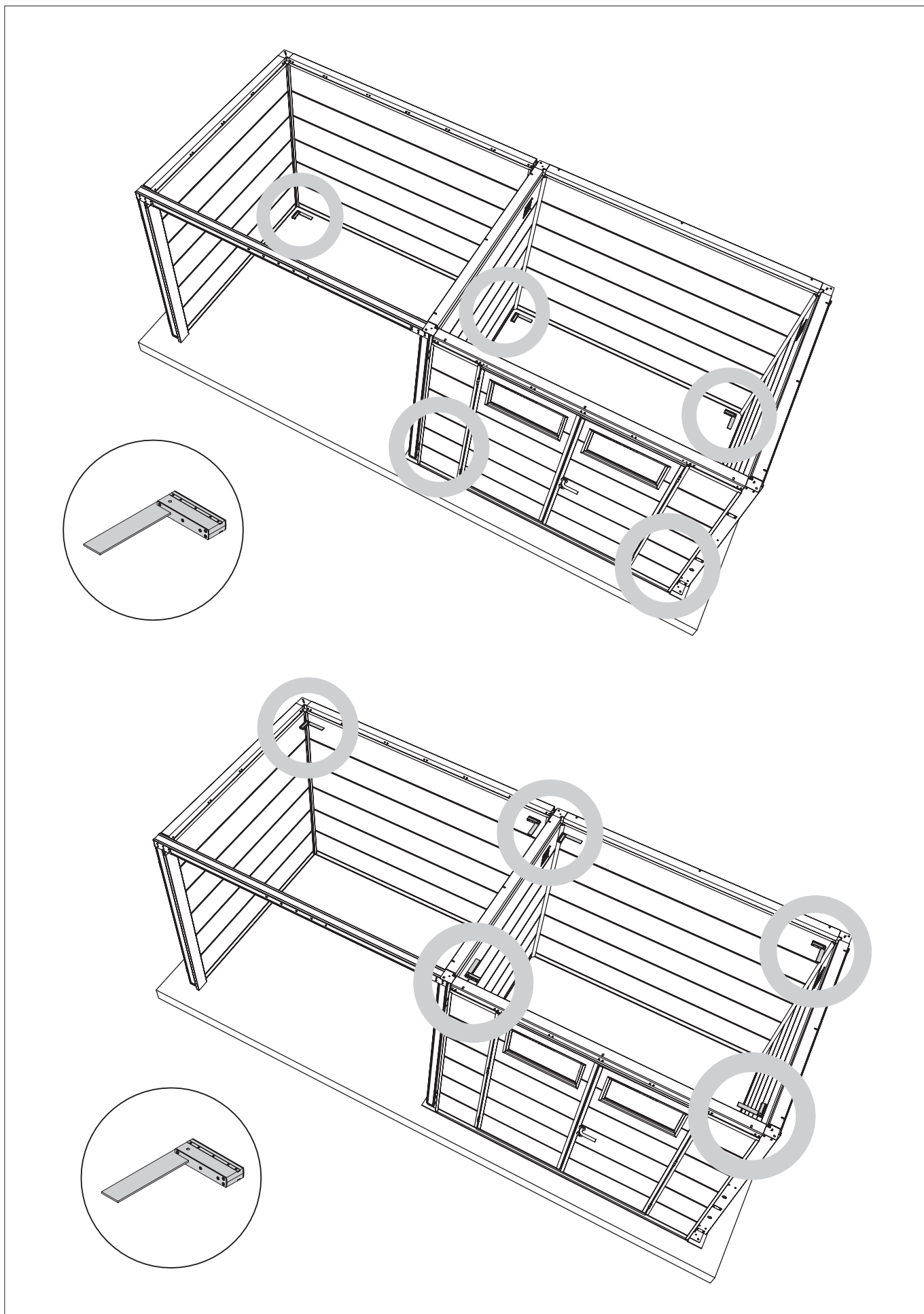
**G** Fachada / Fachada

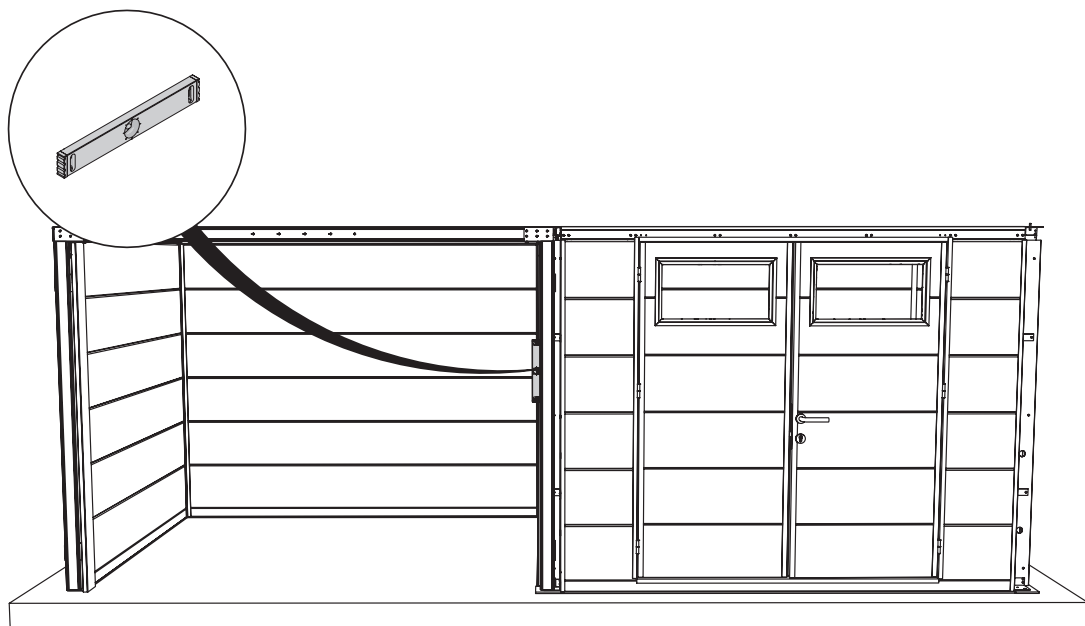
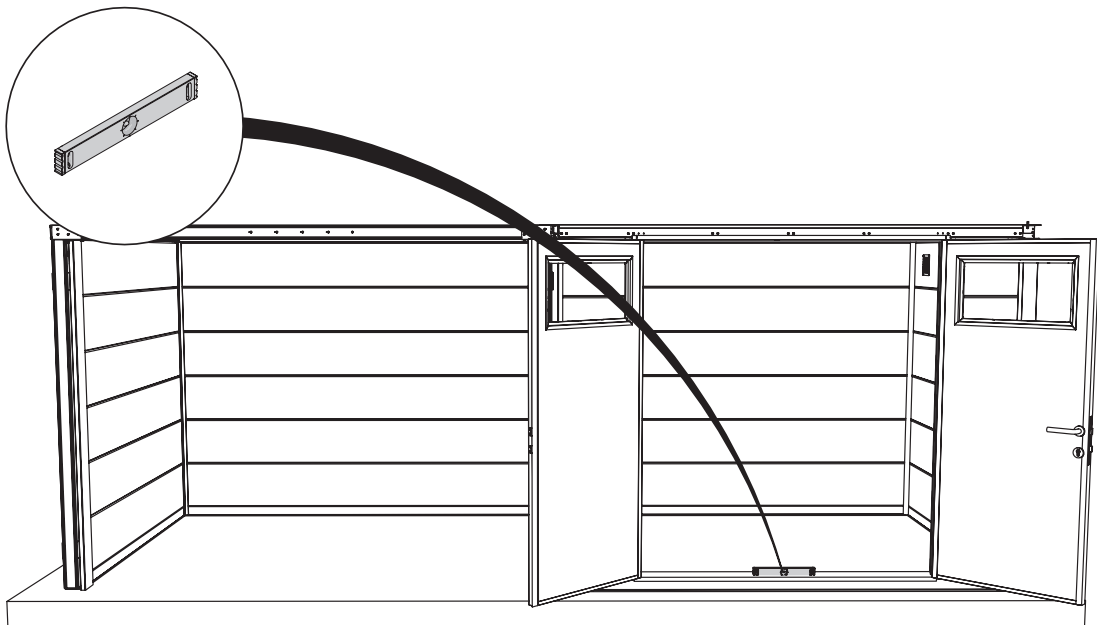
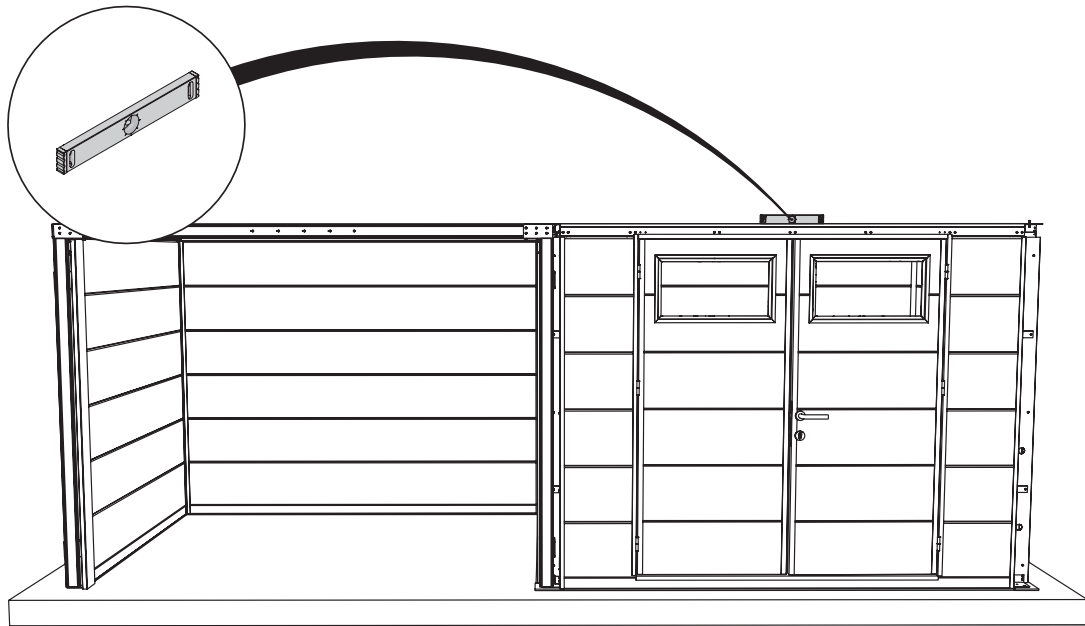


**G** Fachada / Fachada

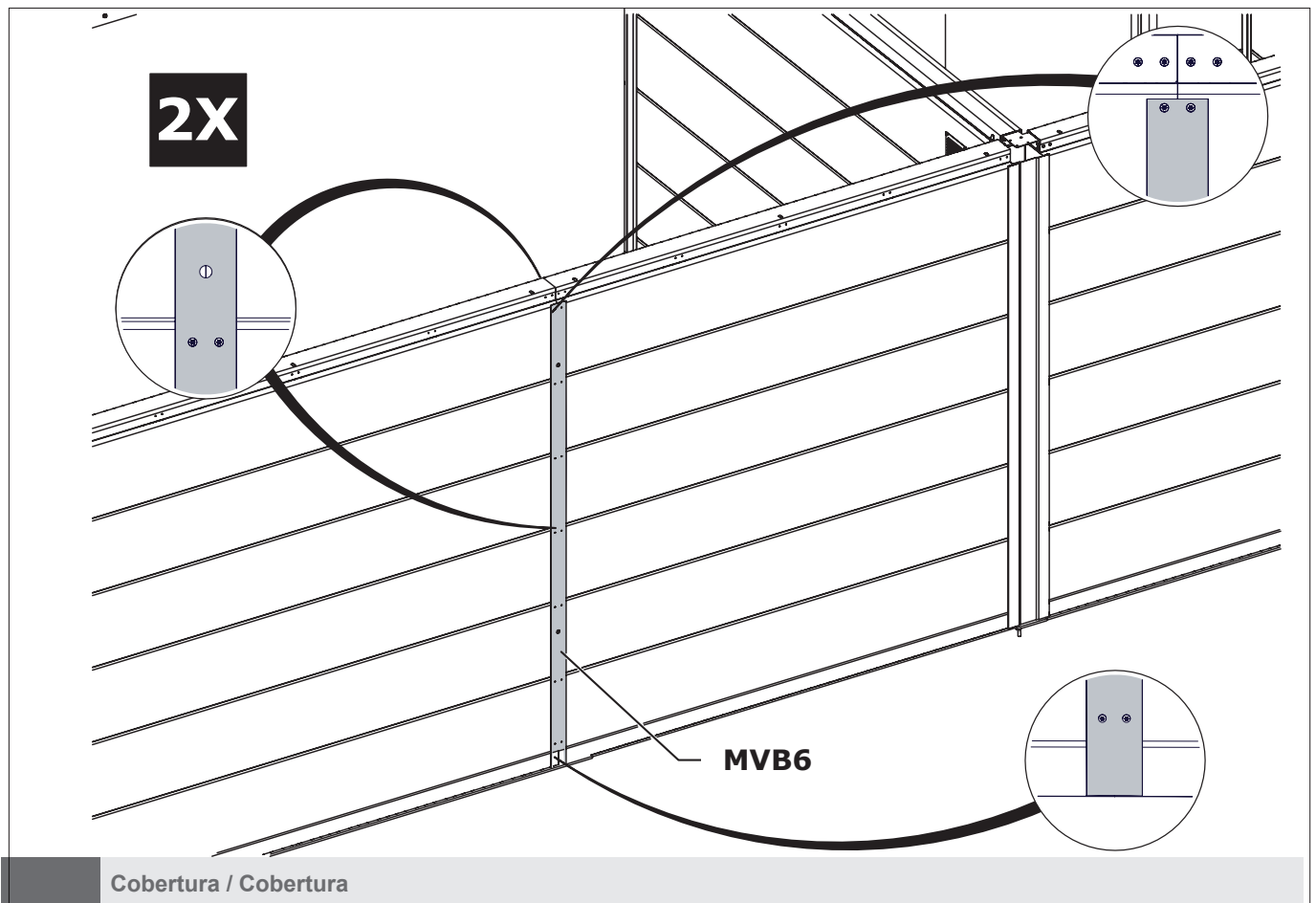
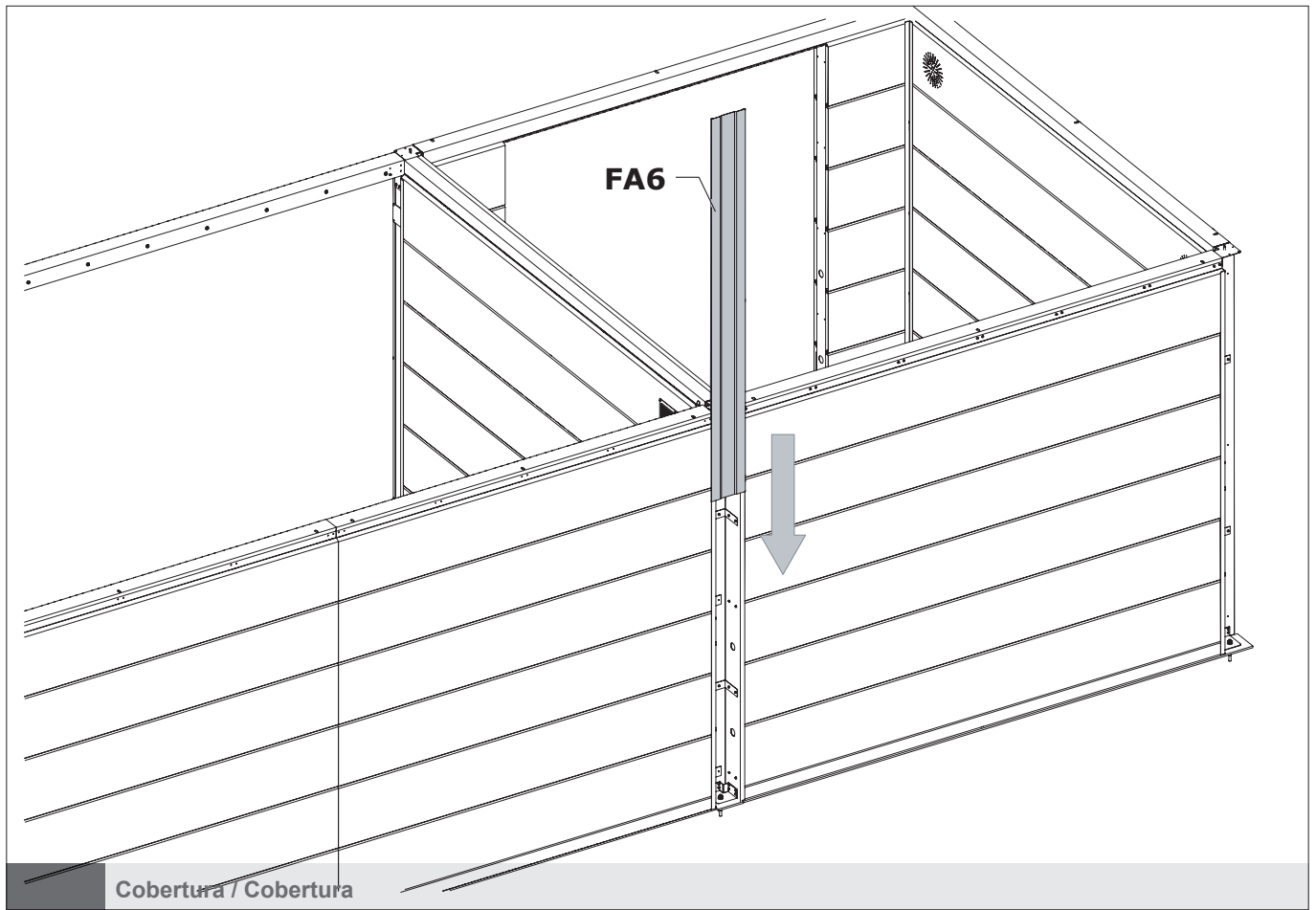


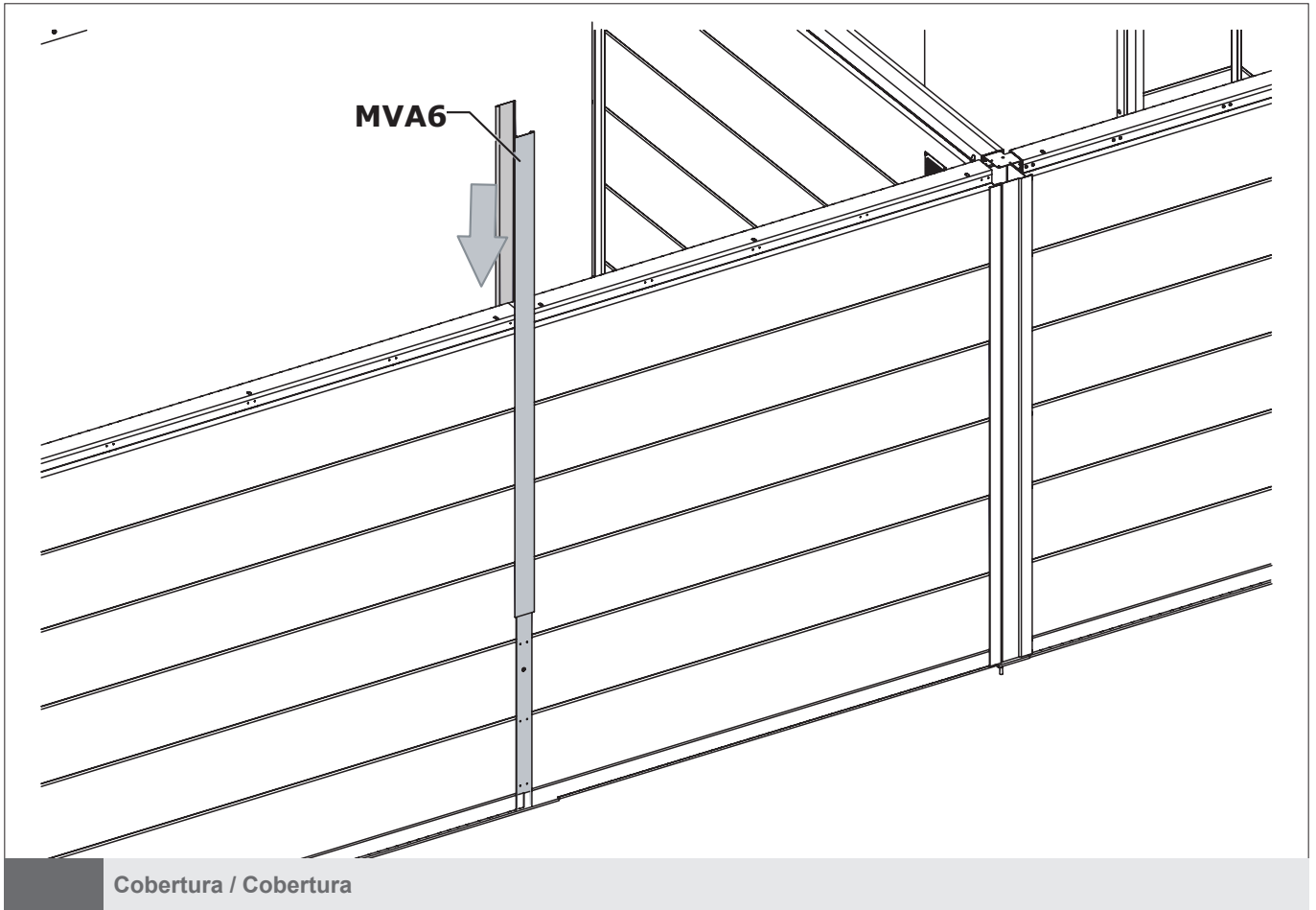
**X=Y**



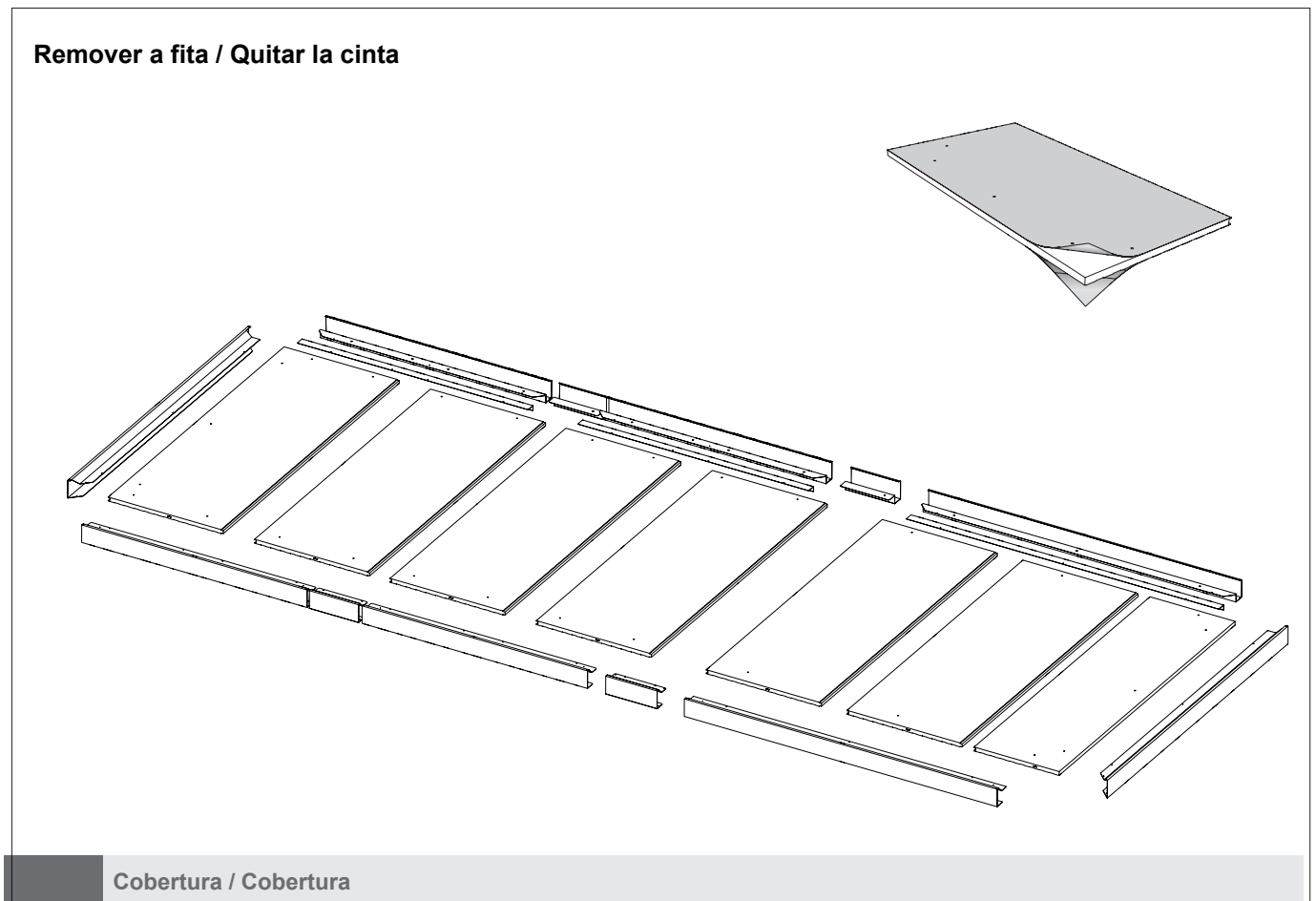


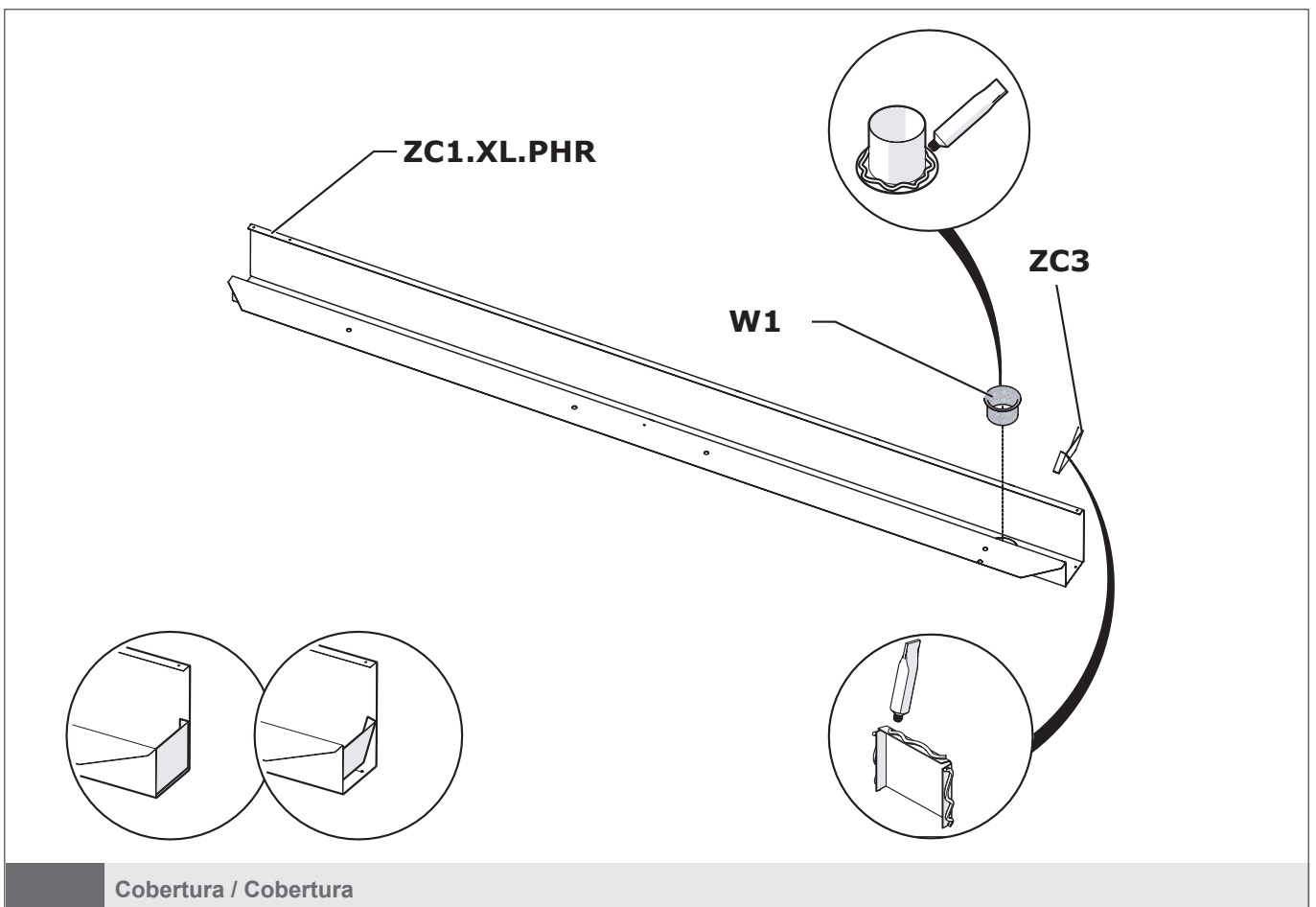
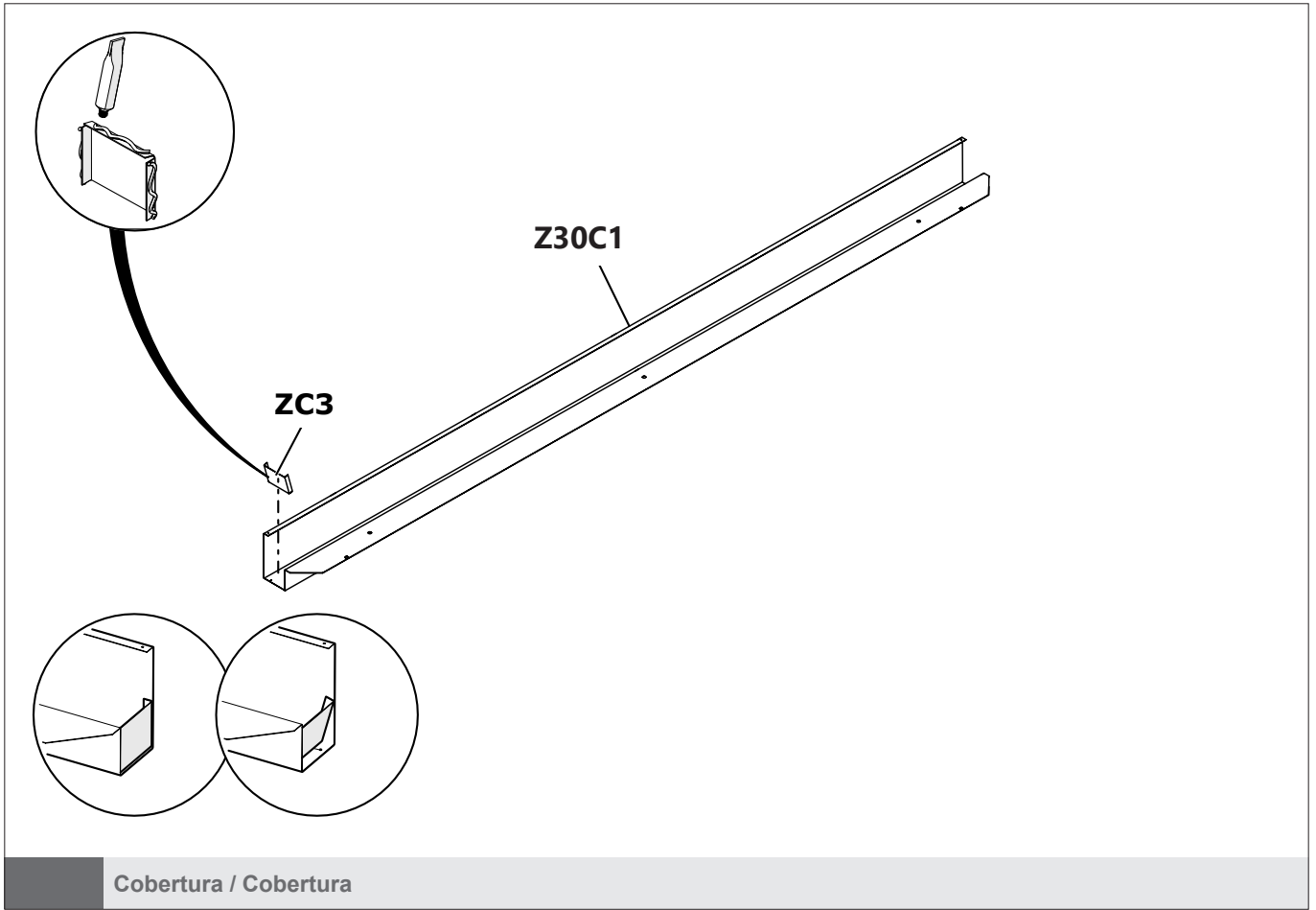
ABRIGO DE JARDIM / CASETA DE JARDÍN NH9 COM APOIO XL

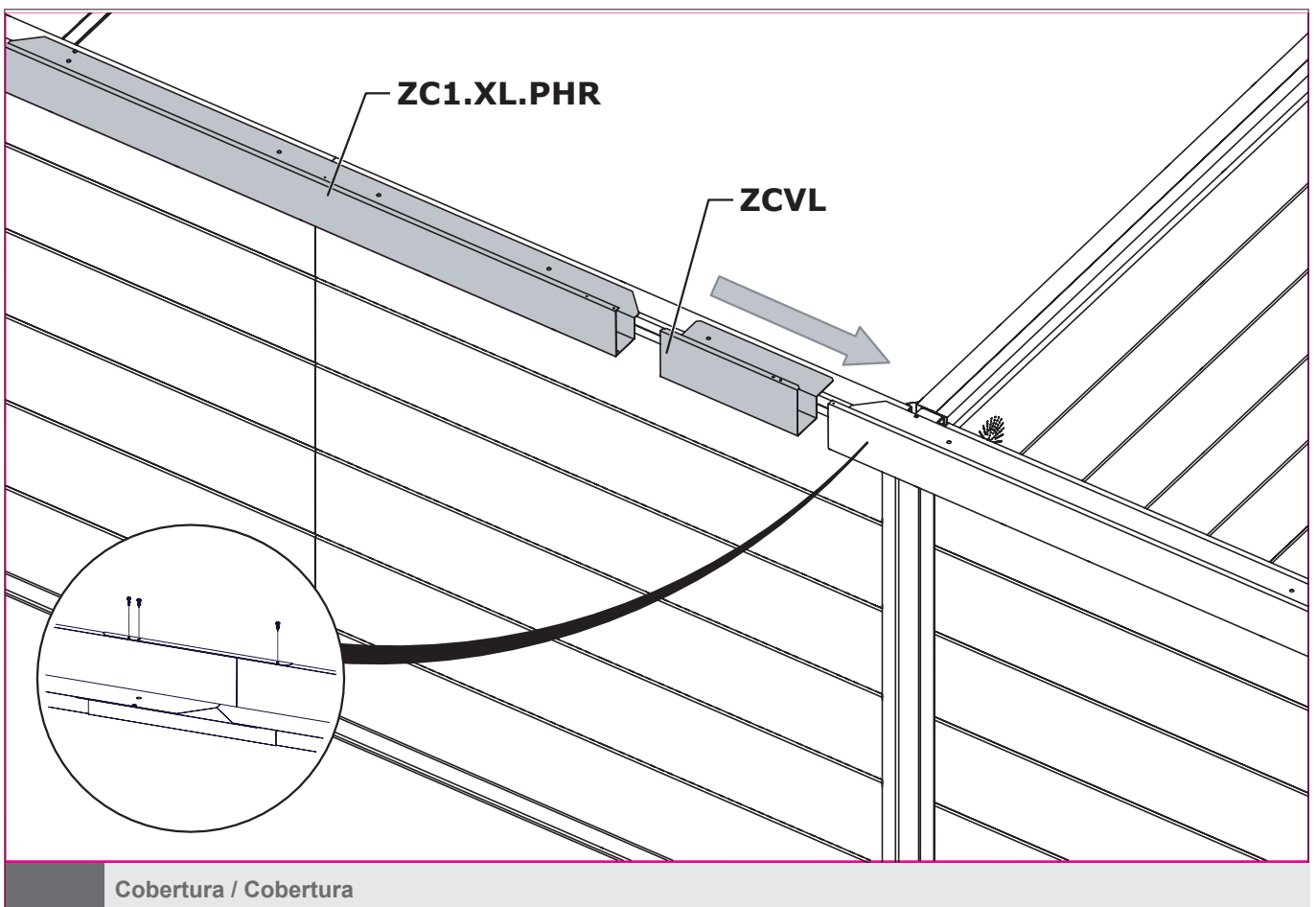
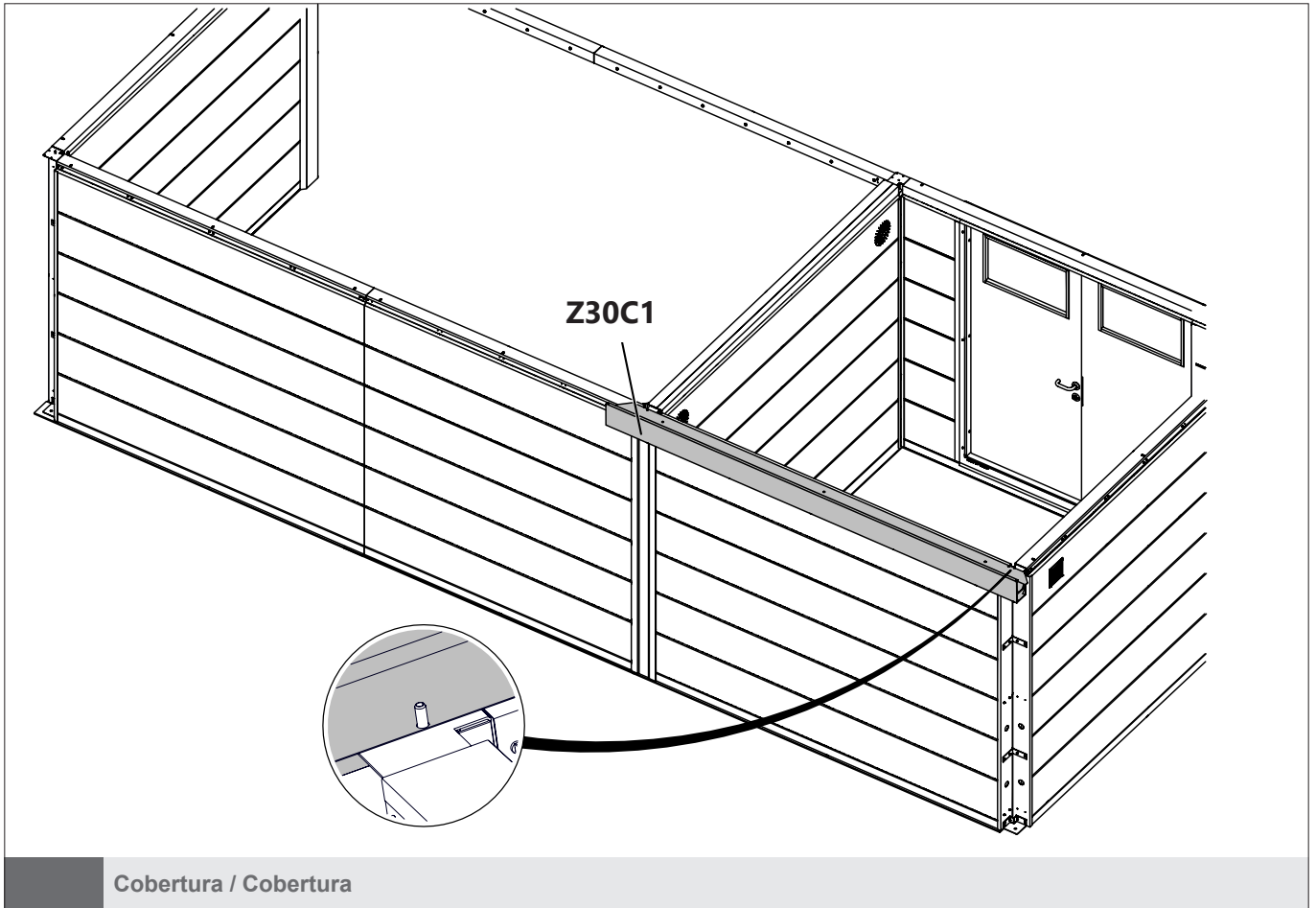




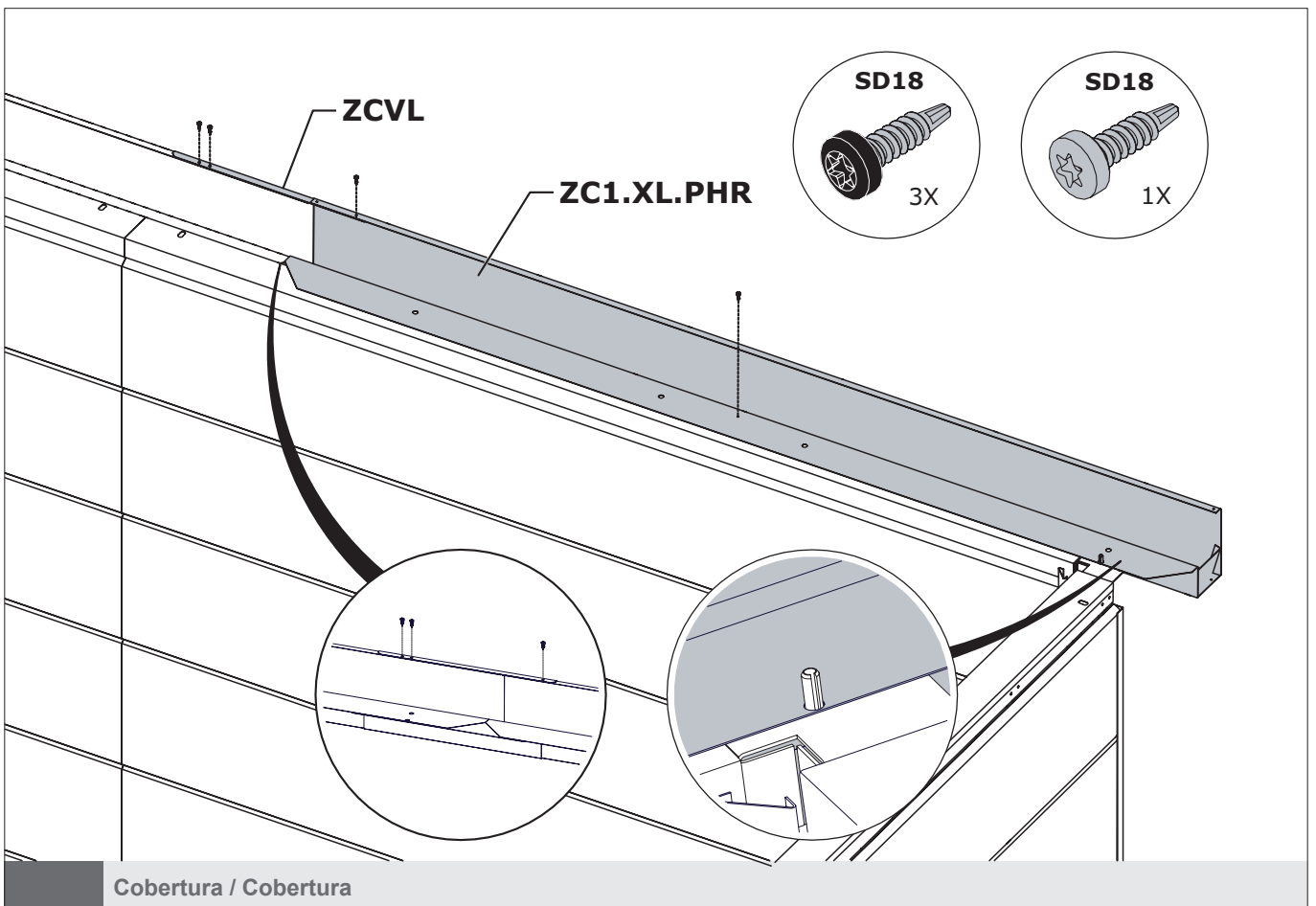
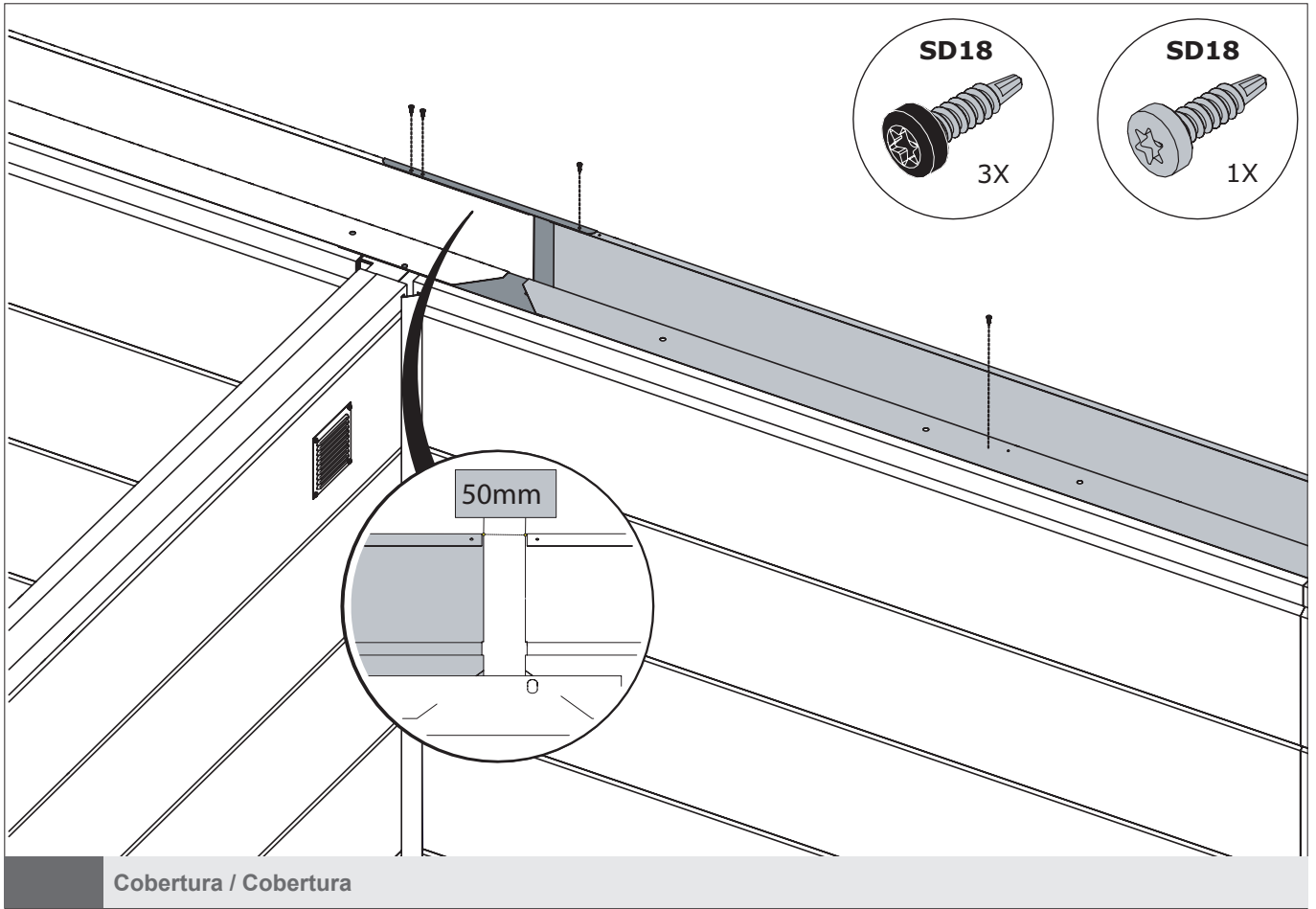
**Remover a fita / Quitar la cinta**

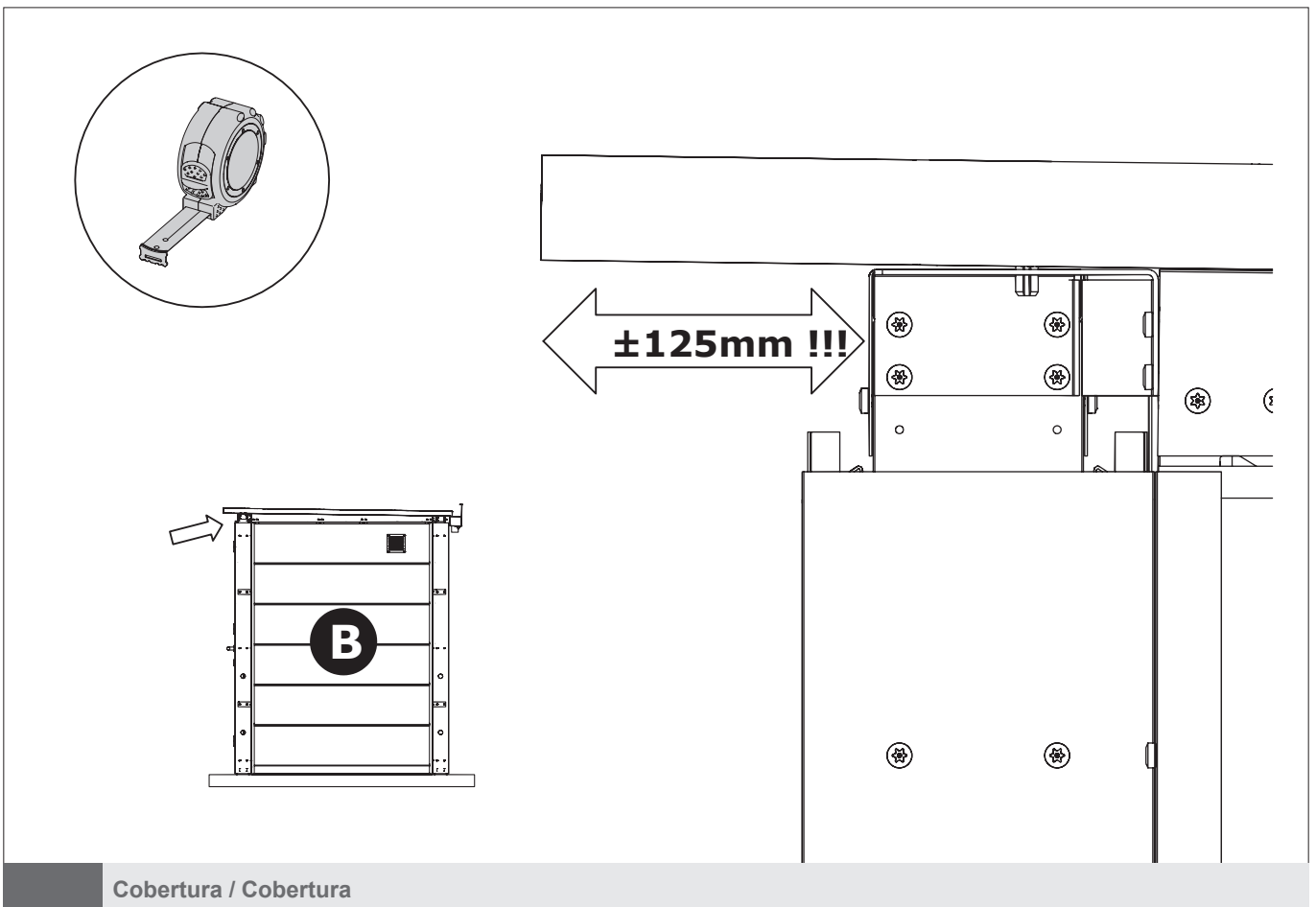
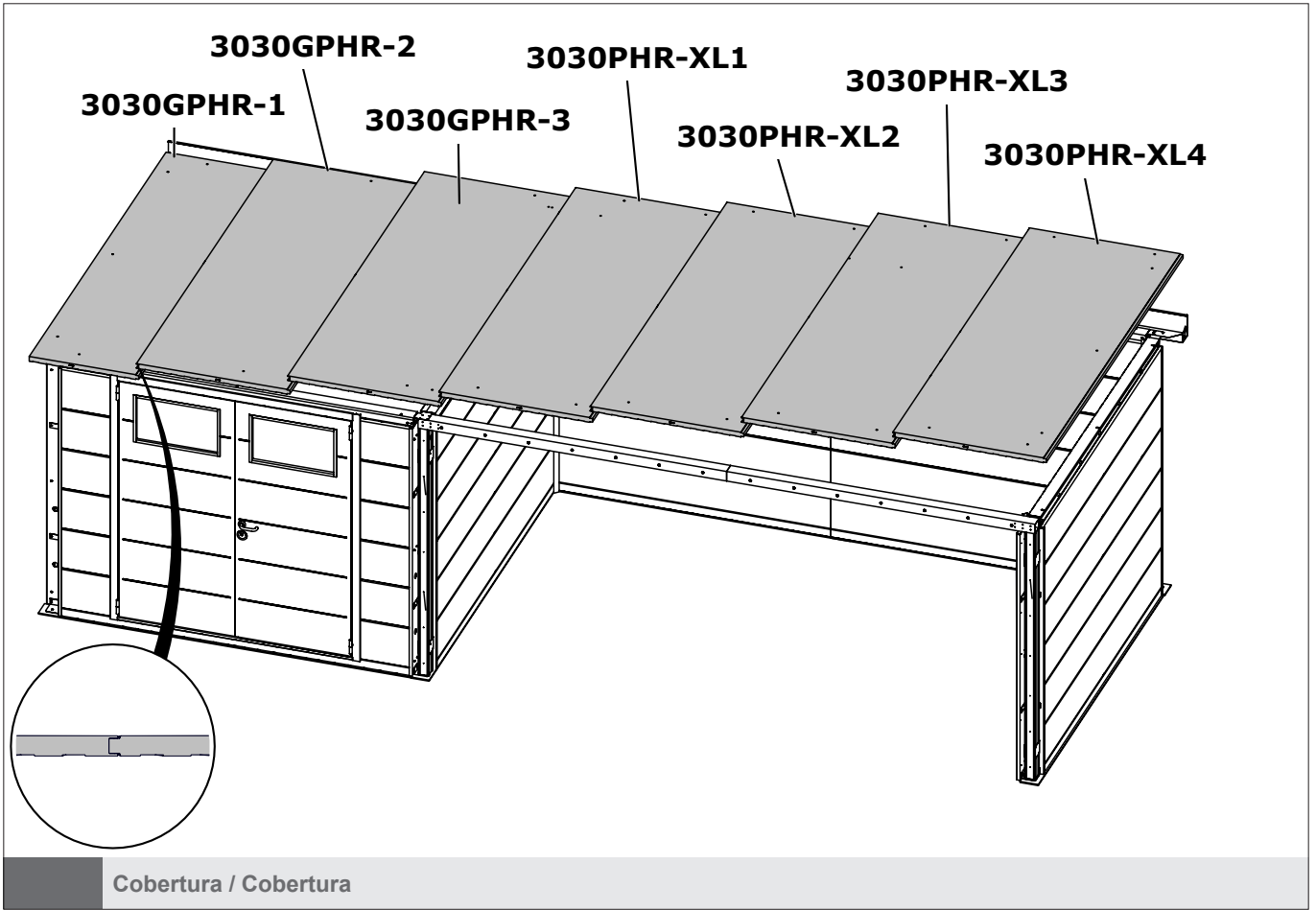




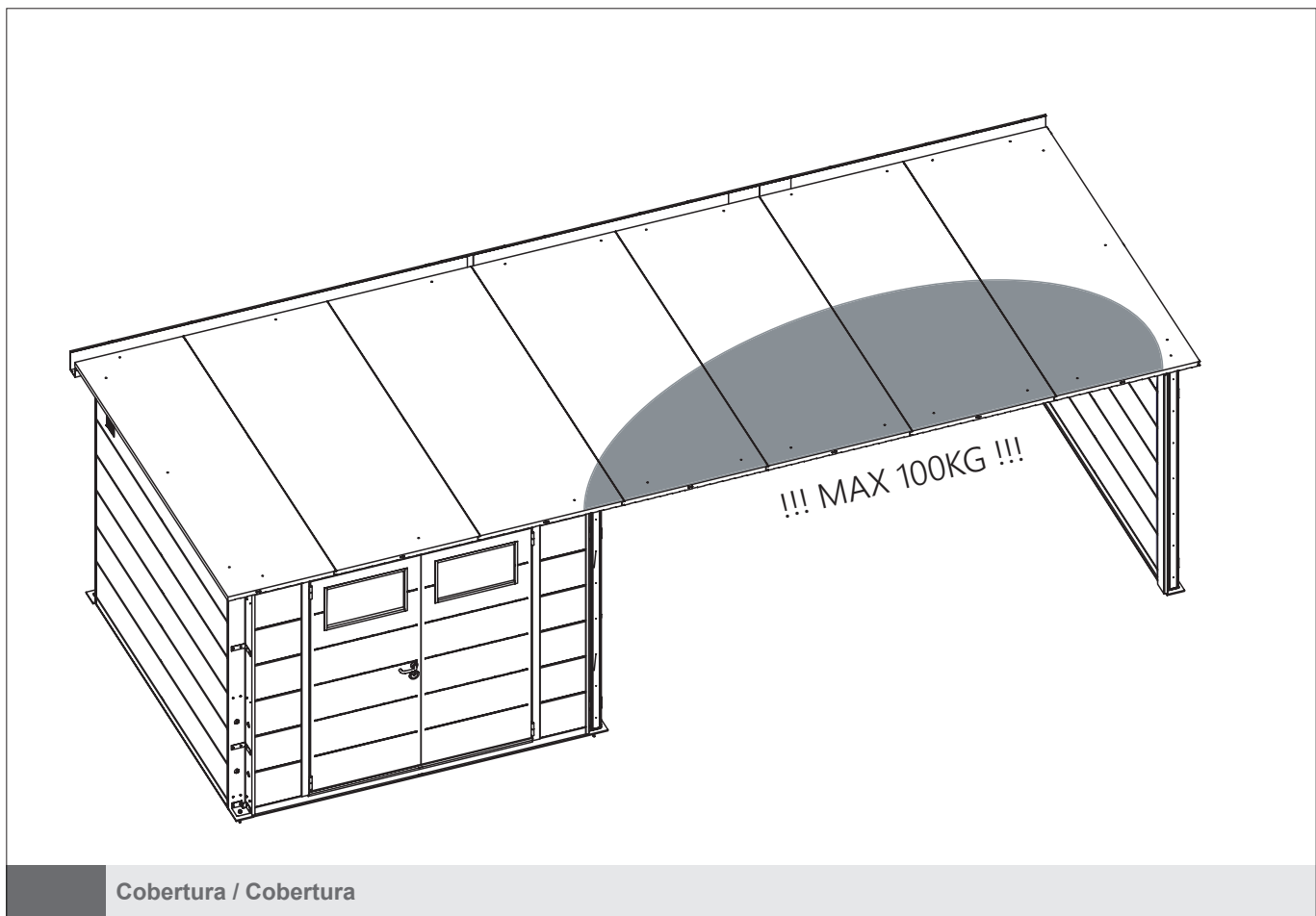


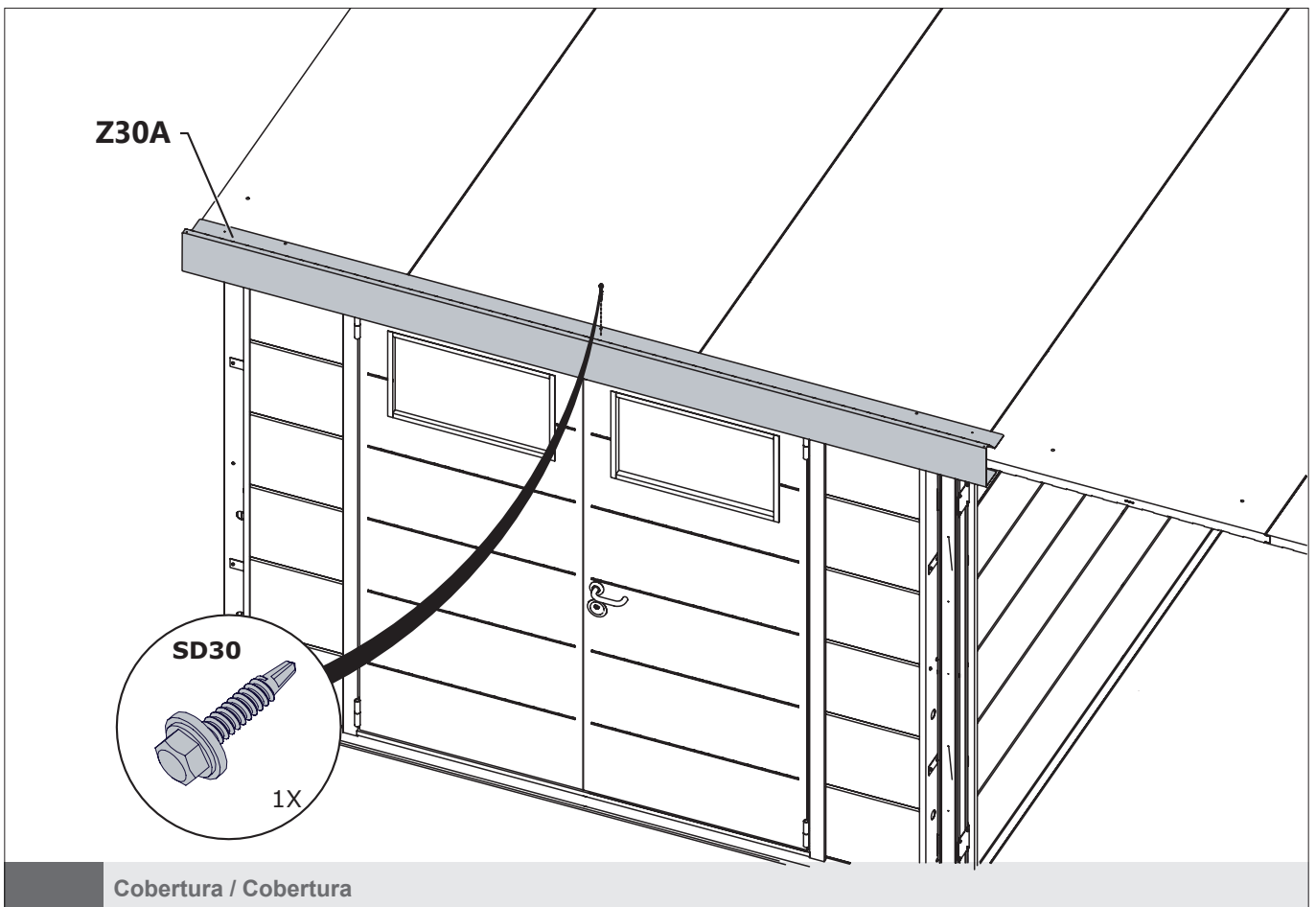
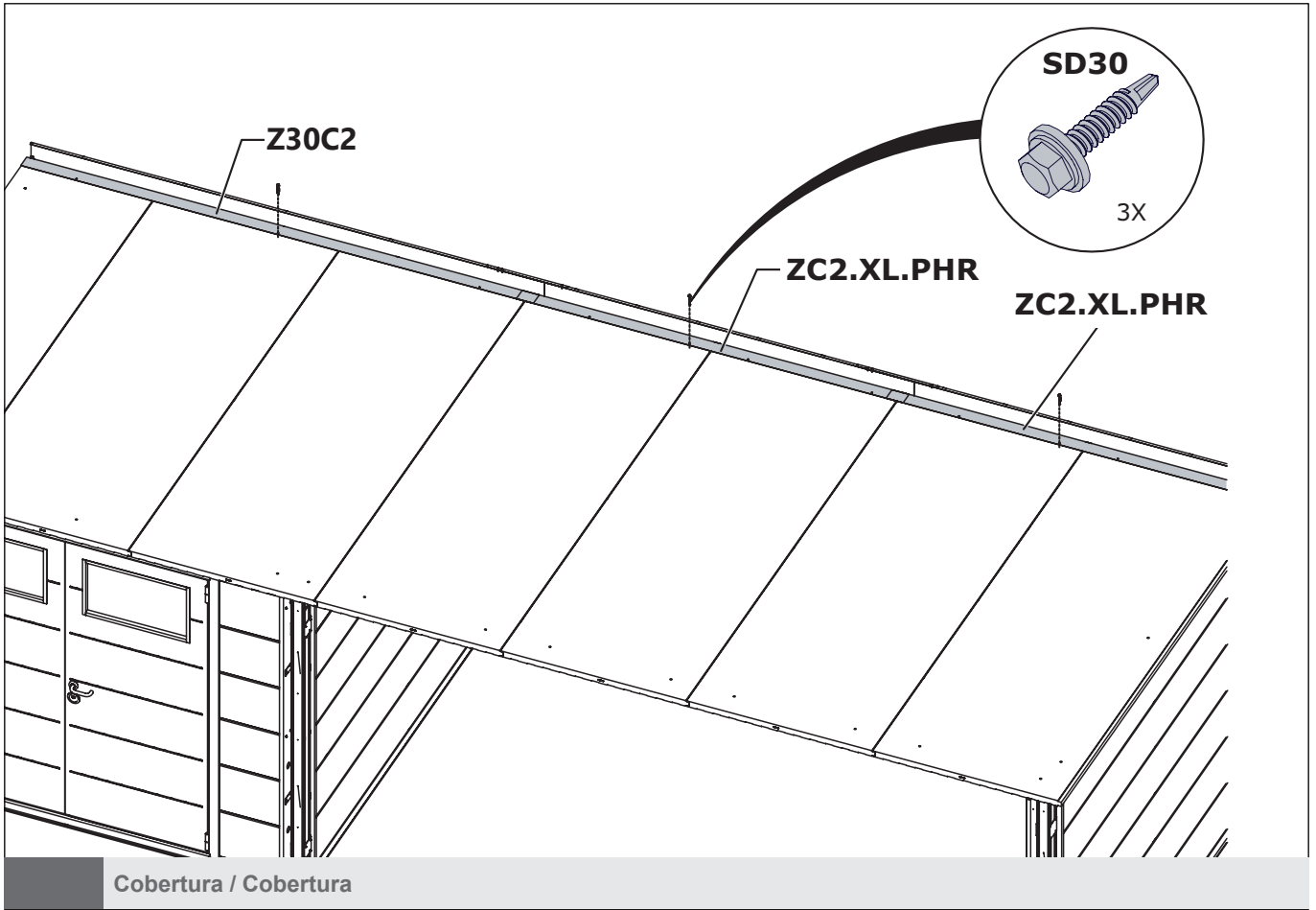
ABRIGO DE JARDIM / CASETA DE JARDÍN NH9 COM APOIO XL

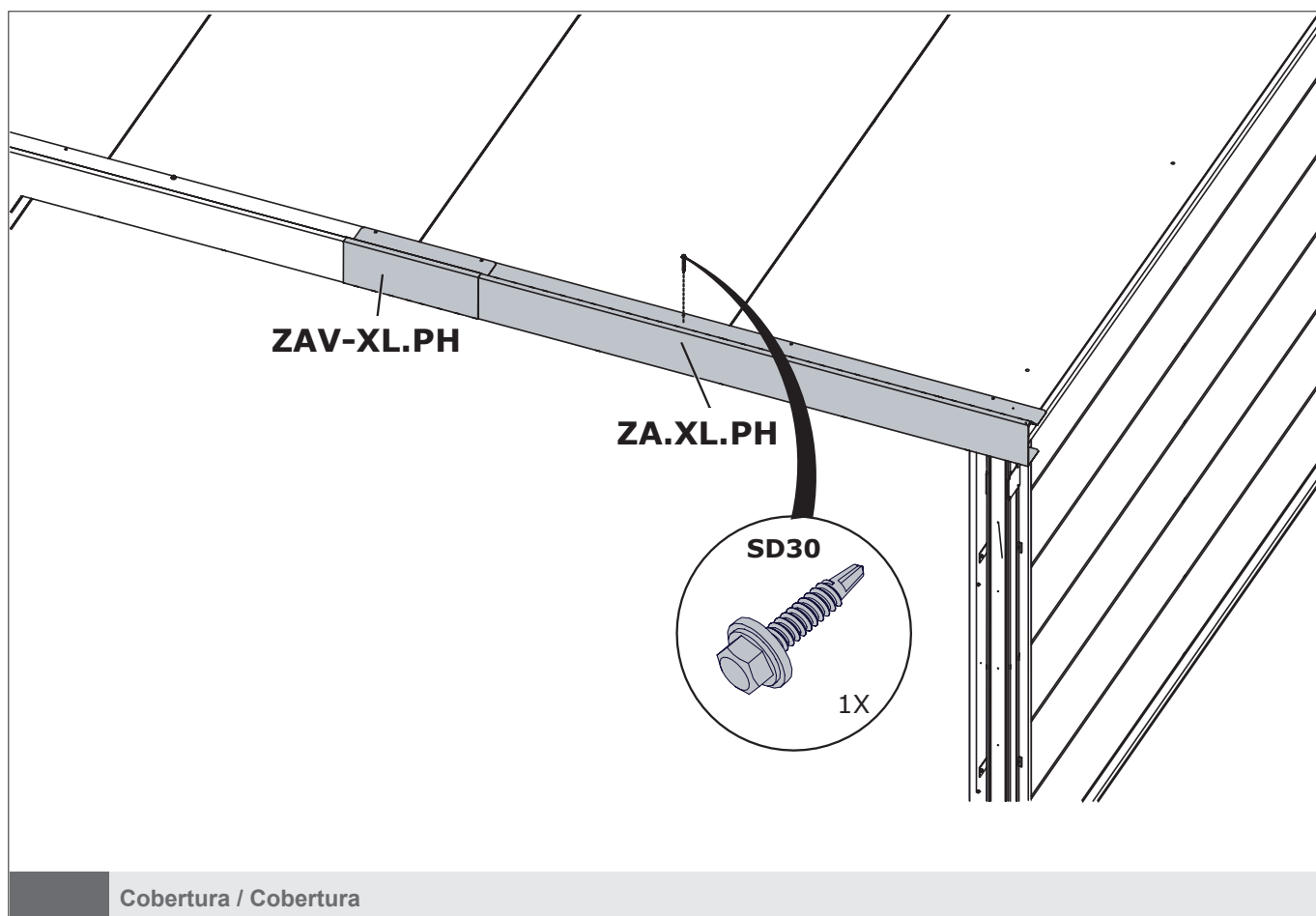
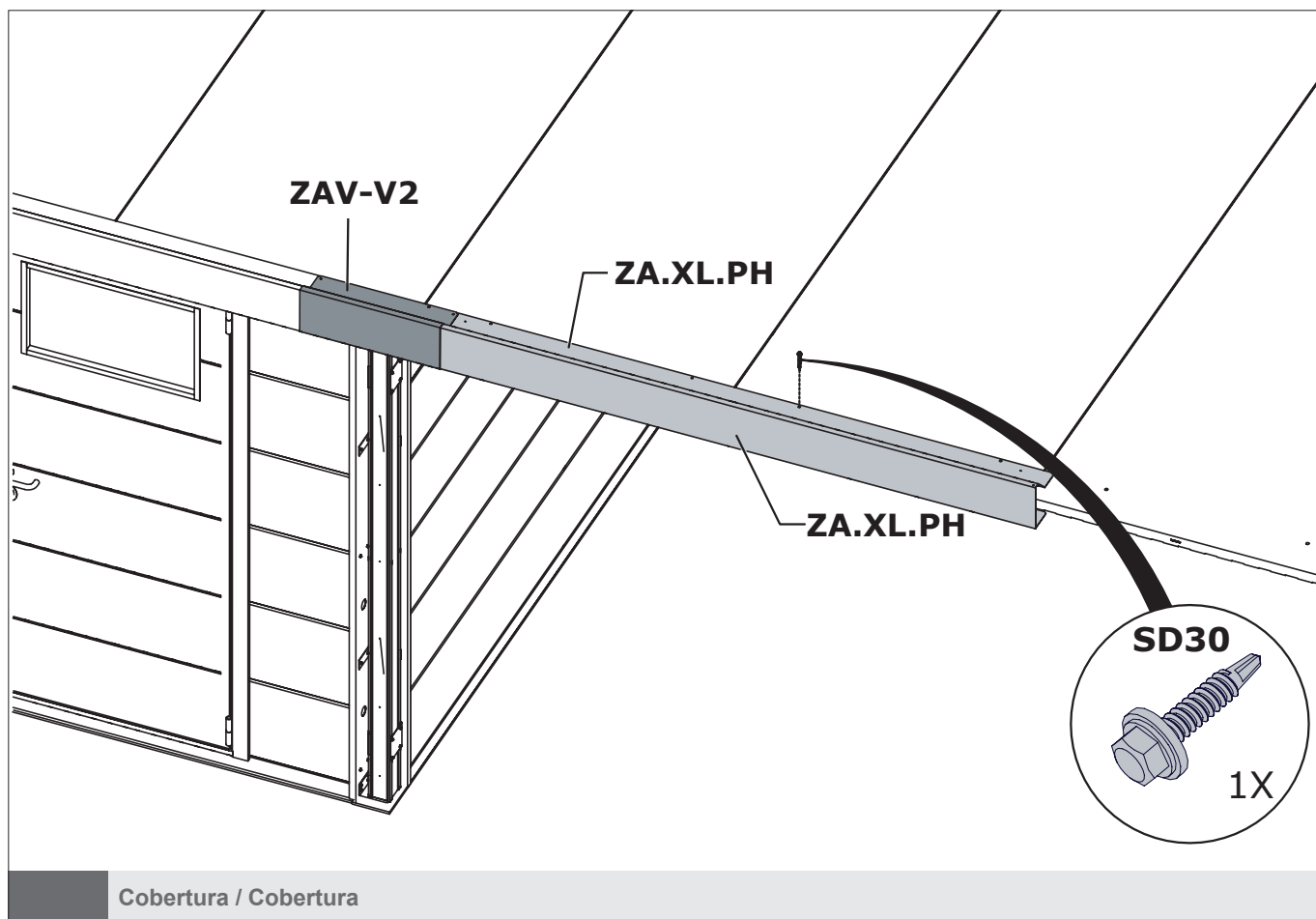


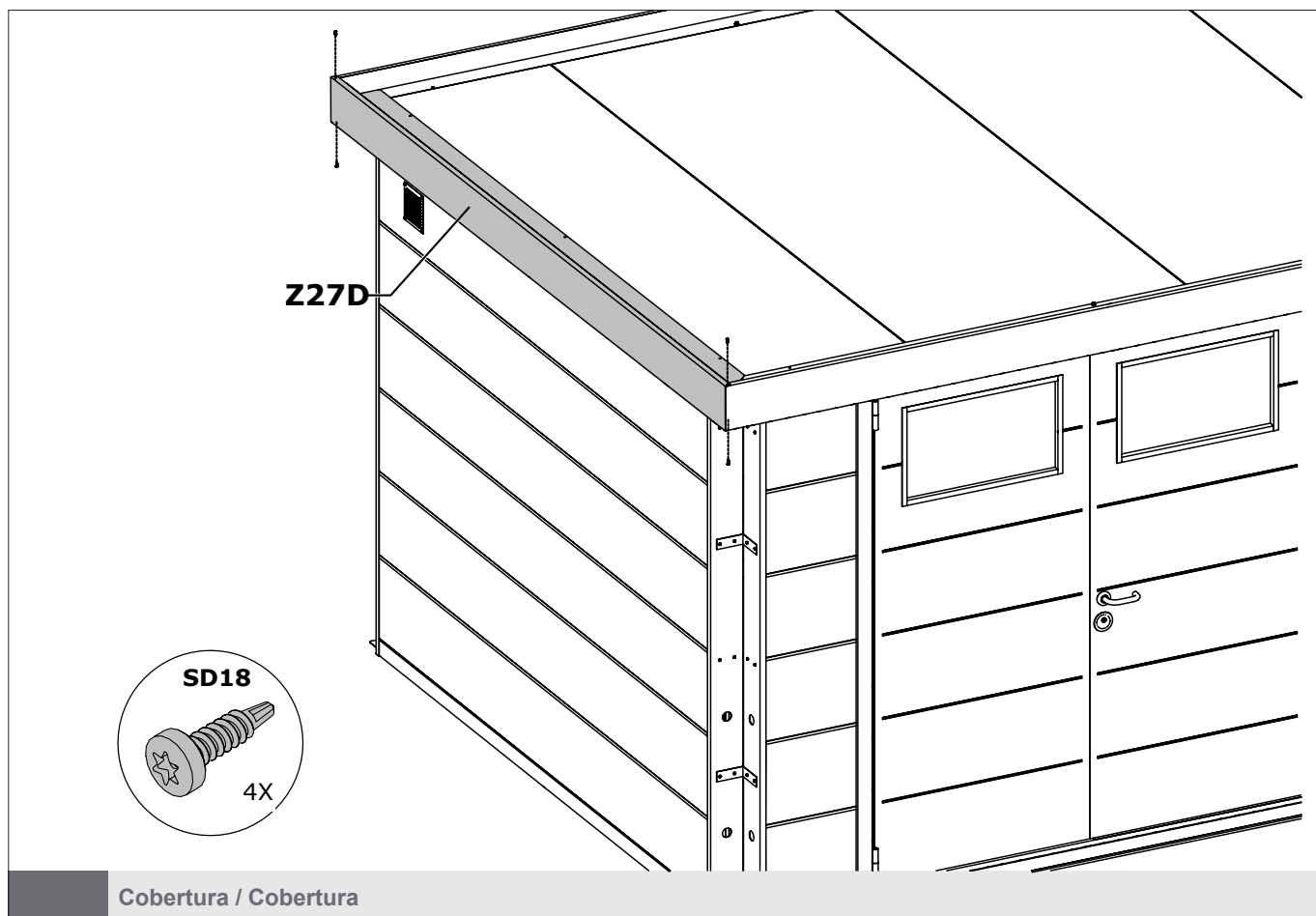
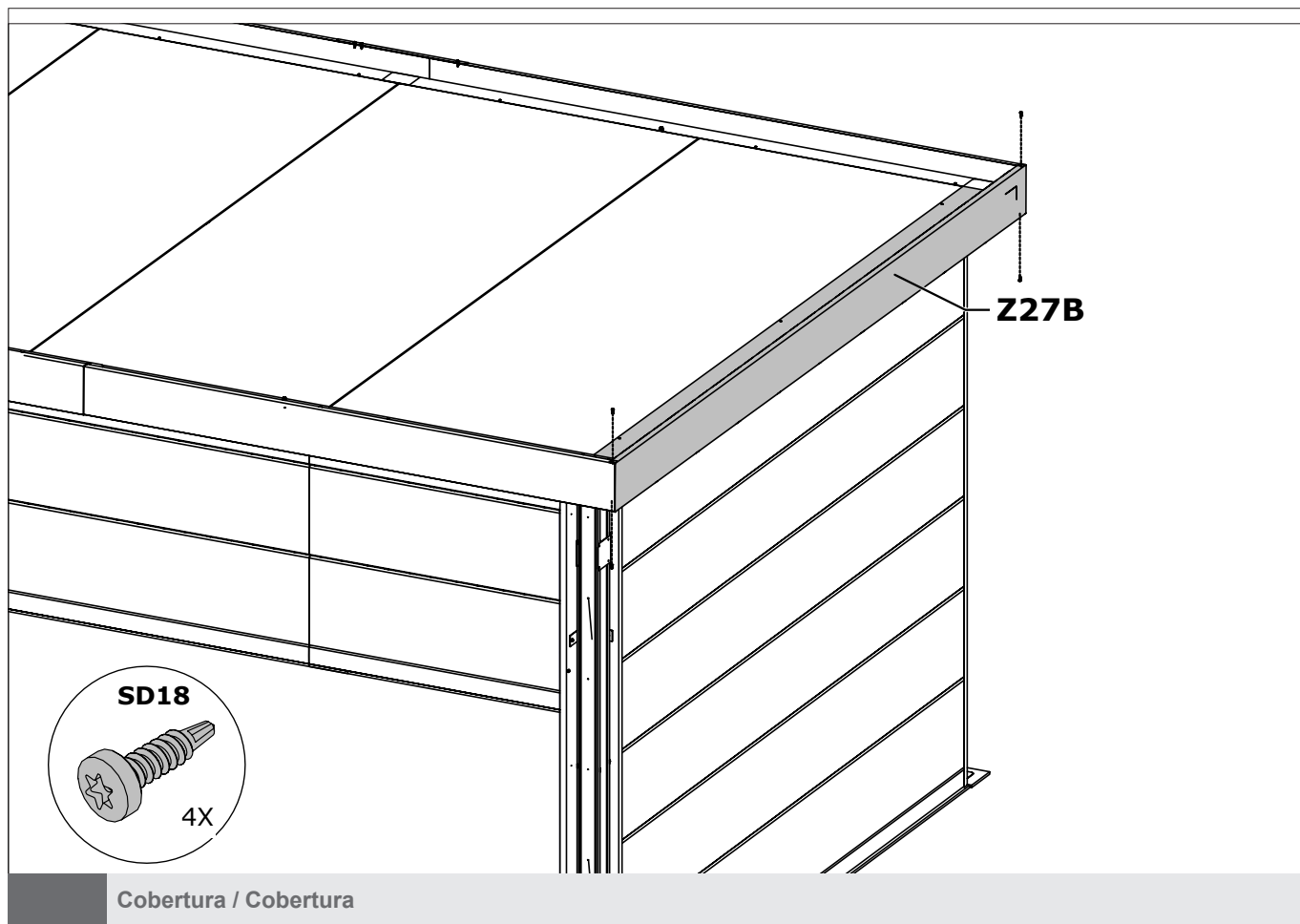


ABRIGO DE JARDIM / CASETA DE JARDÍN NH9 COM APOIO XL

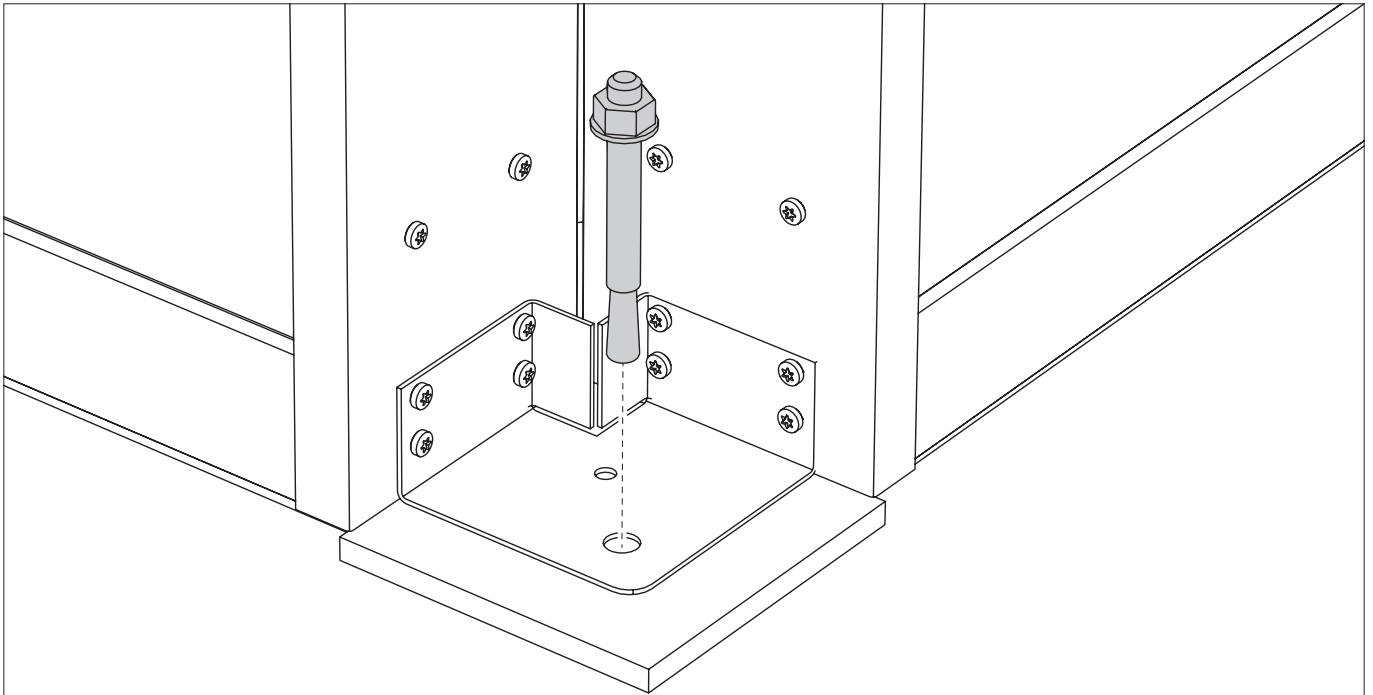






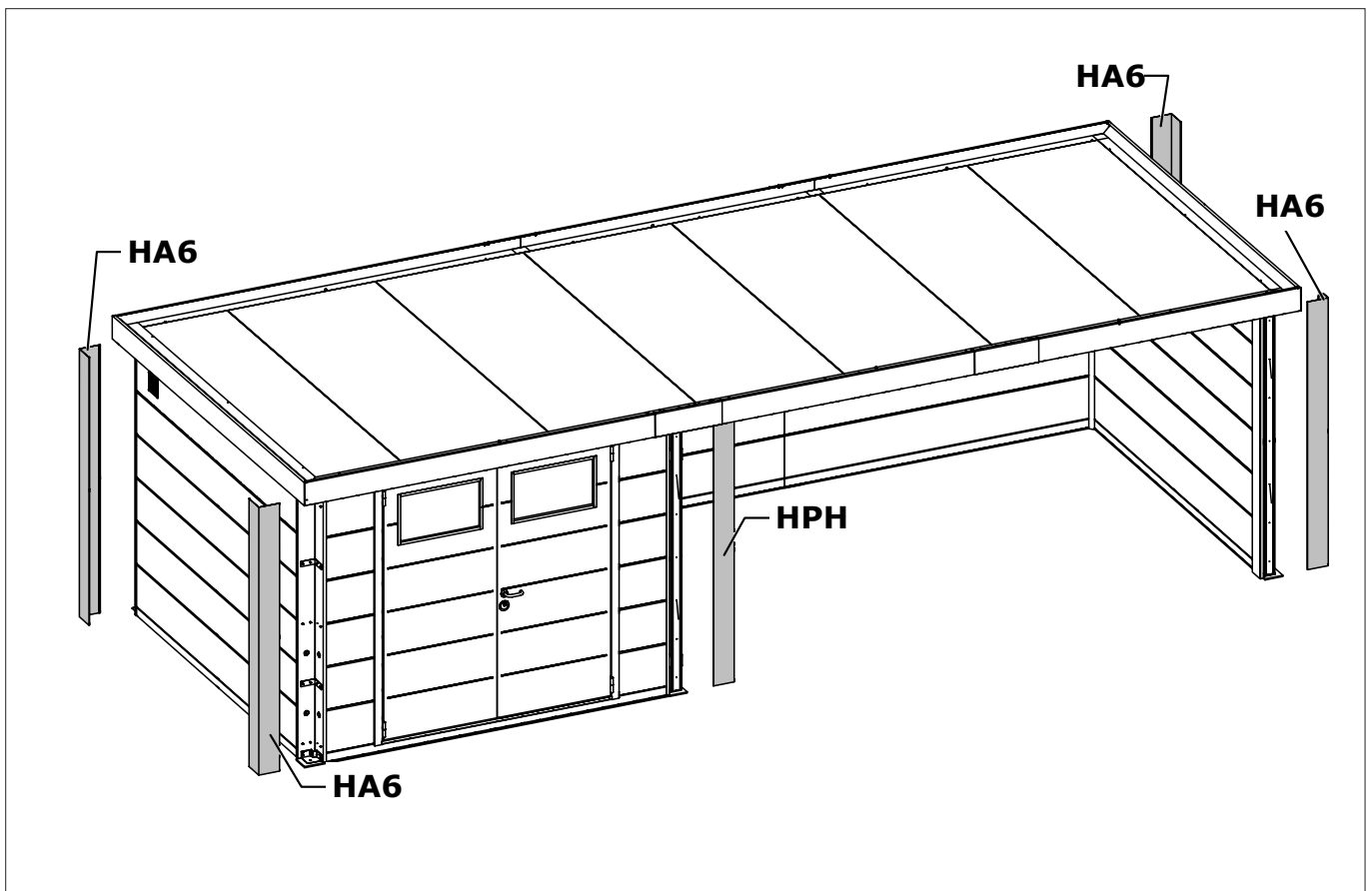


## ABRIGO DE JARDIM / CASETA DE JARDÍN NH9 COM APOIO XL

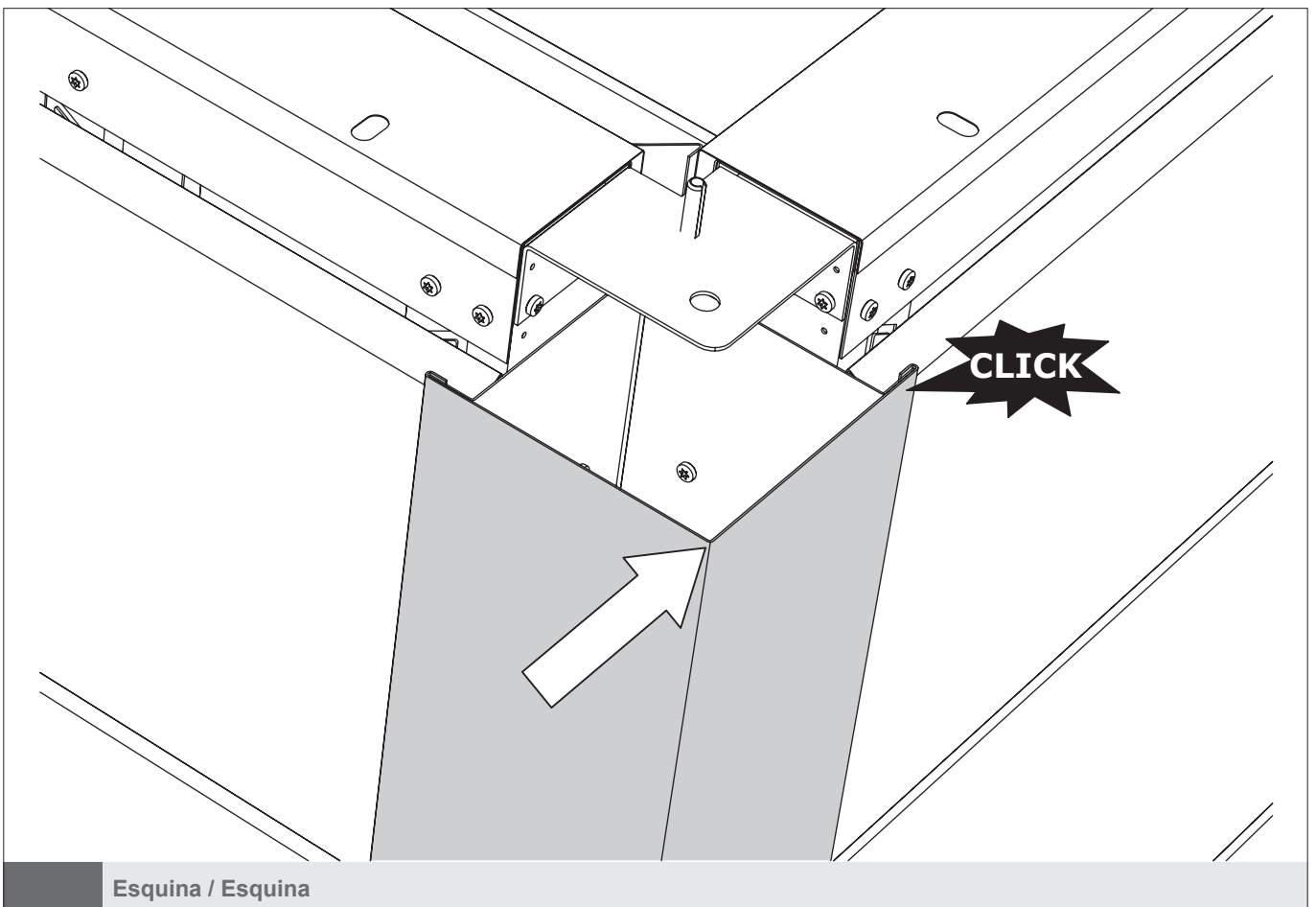
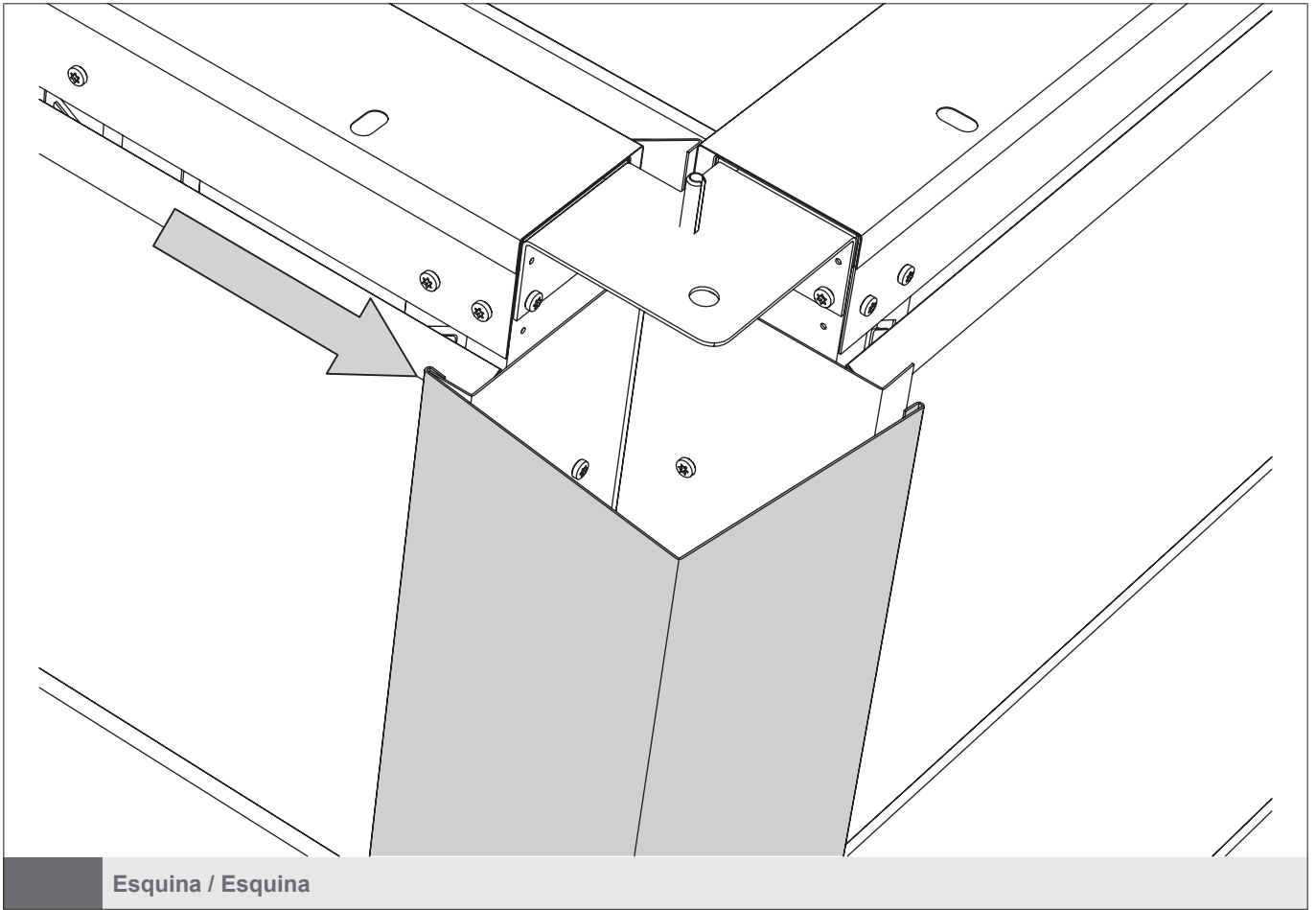


O exemplo é para piso em cimento. Fixe o abrigo de jardim de acordo com as boas práticas.  
El ejemplo es para piso en cemento. Fije a caseta de jardín de acuerdo con las buenas prácticas.

Ancoragem / Anclaje



Esquina / Esquina

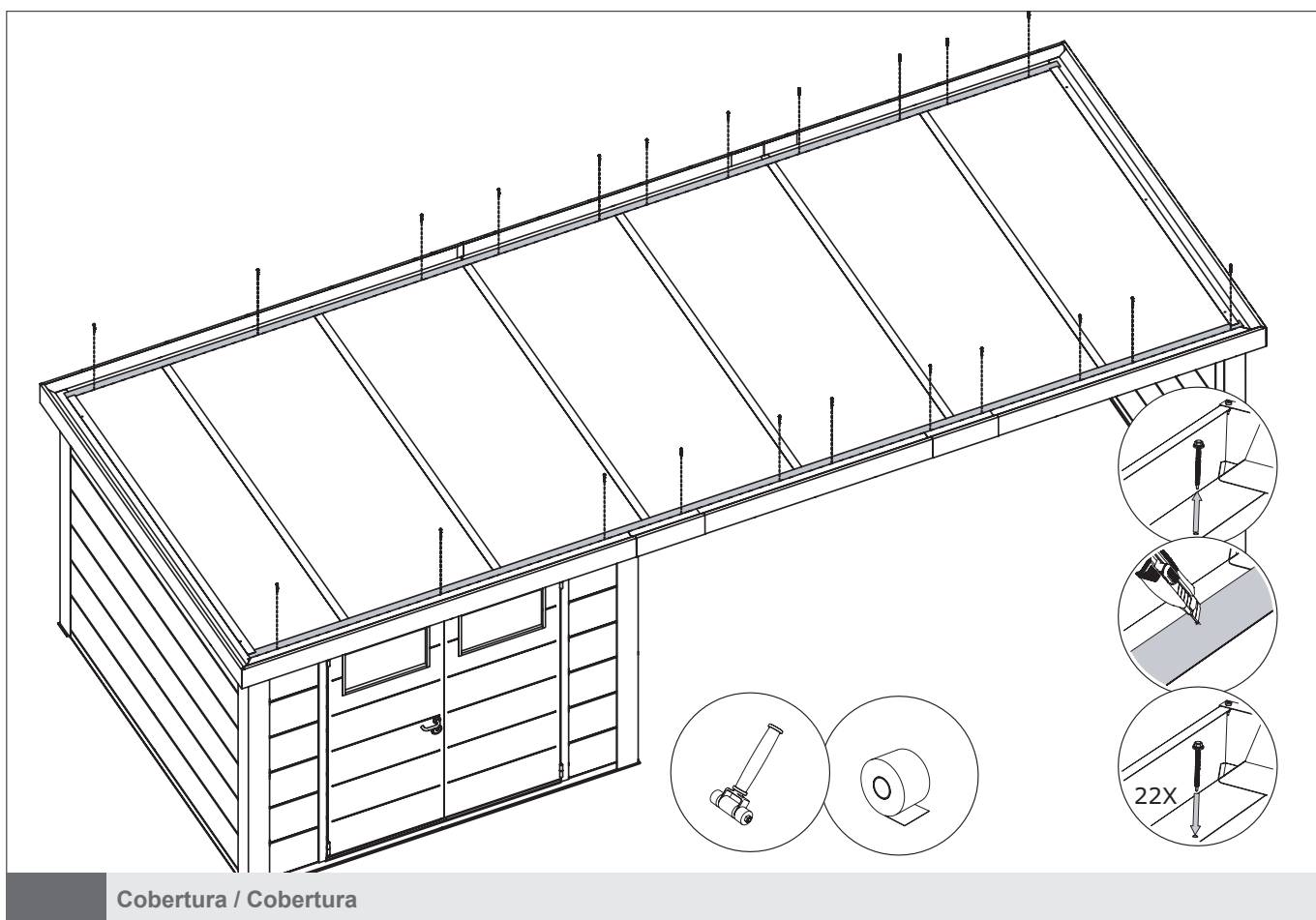
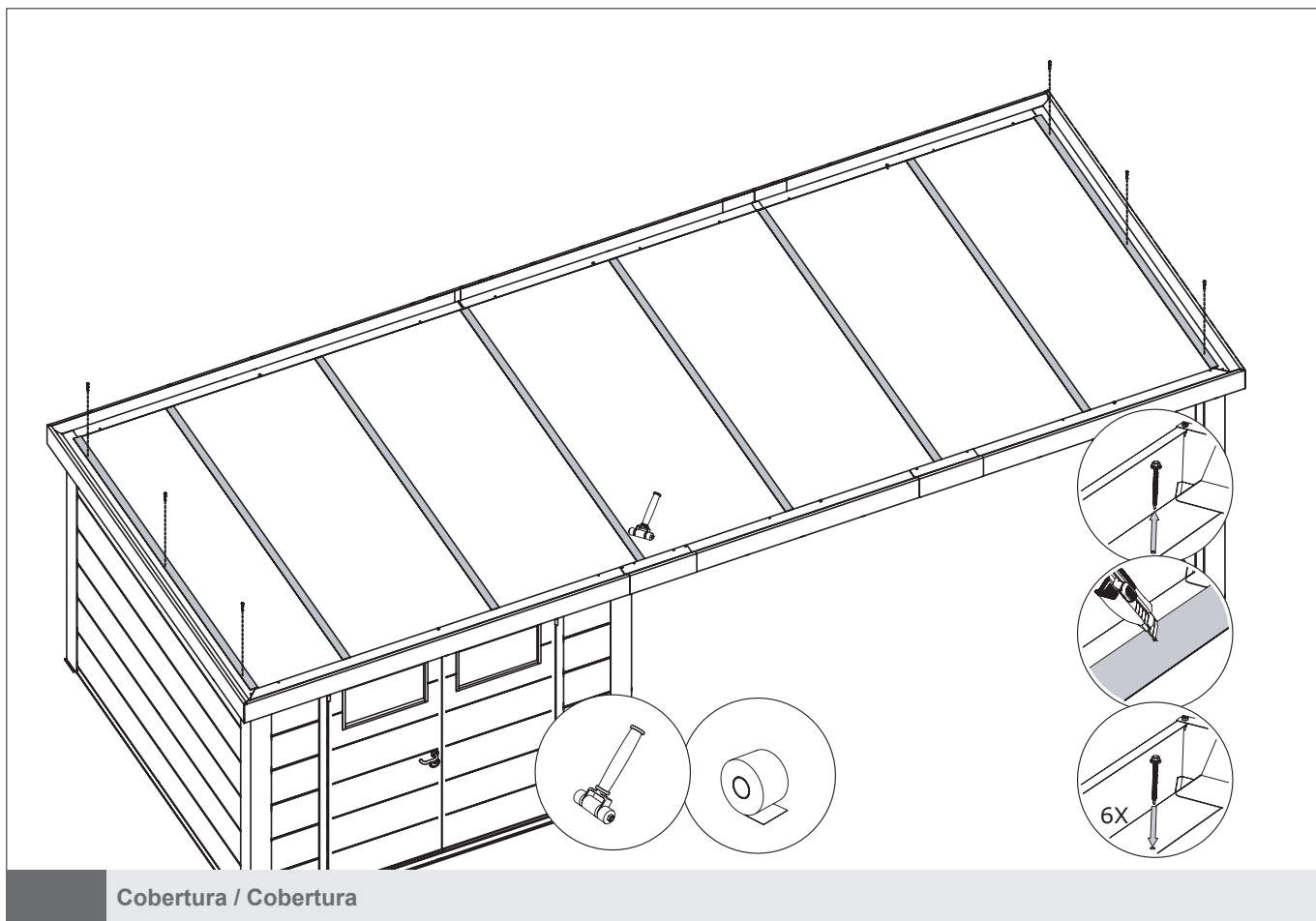


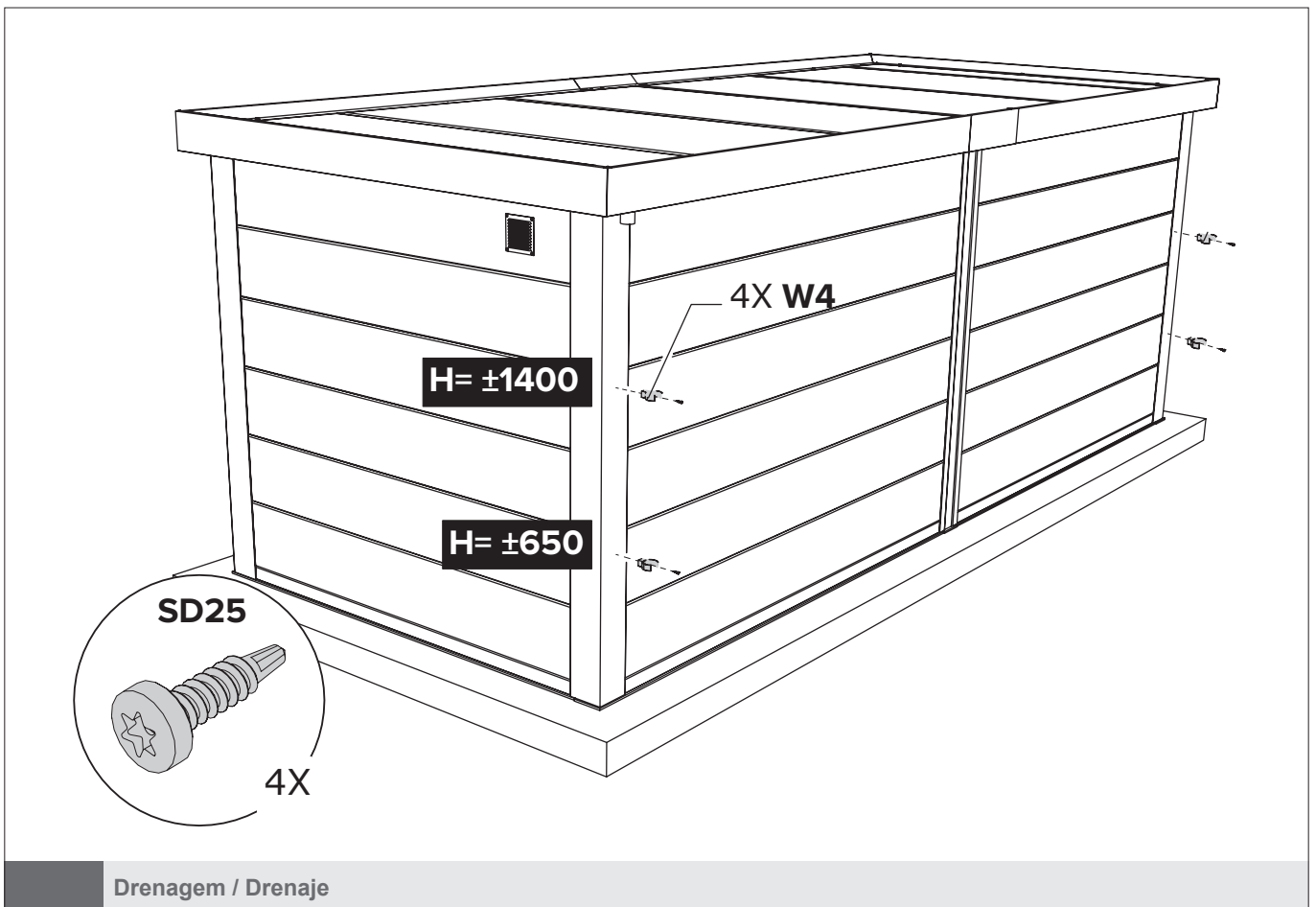
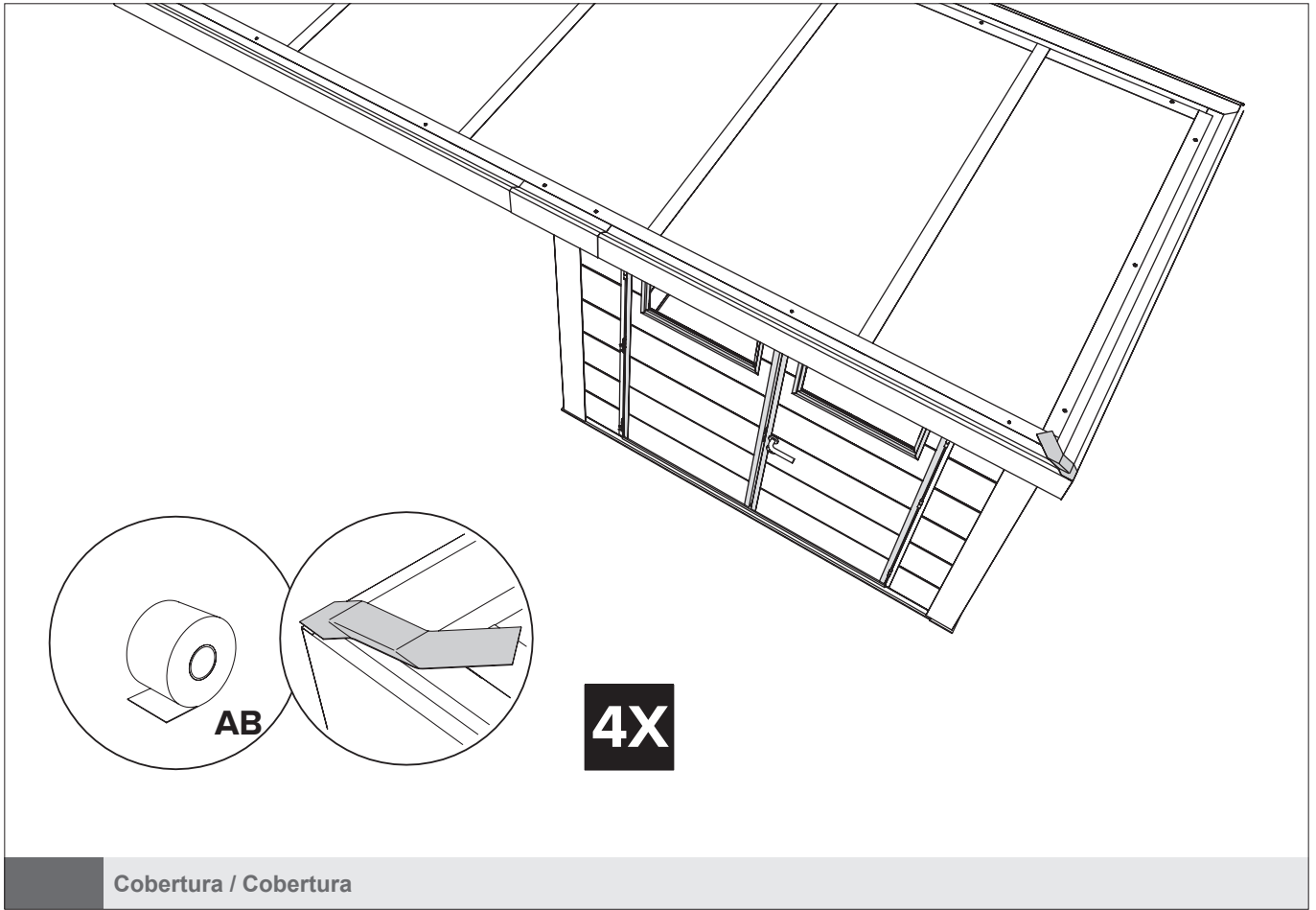
**Preparação de fita auto-adesiva:**

1. Torne a superfície livre de poeira e humidade.
2. Aqueça a superfície em caso de temperatura exterior <10 ° C.

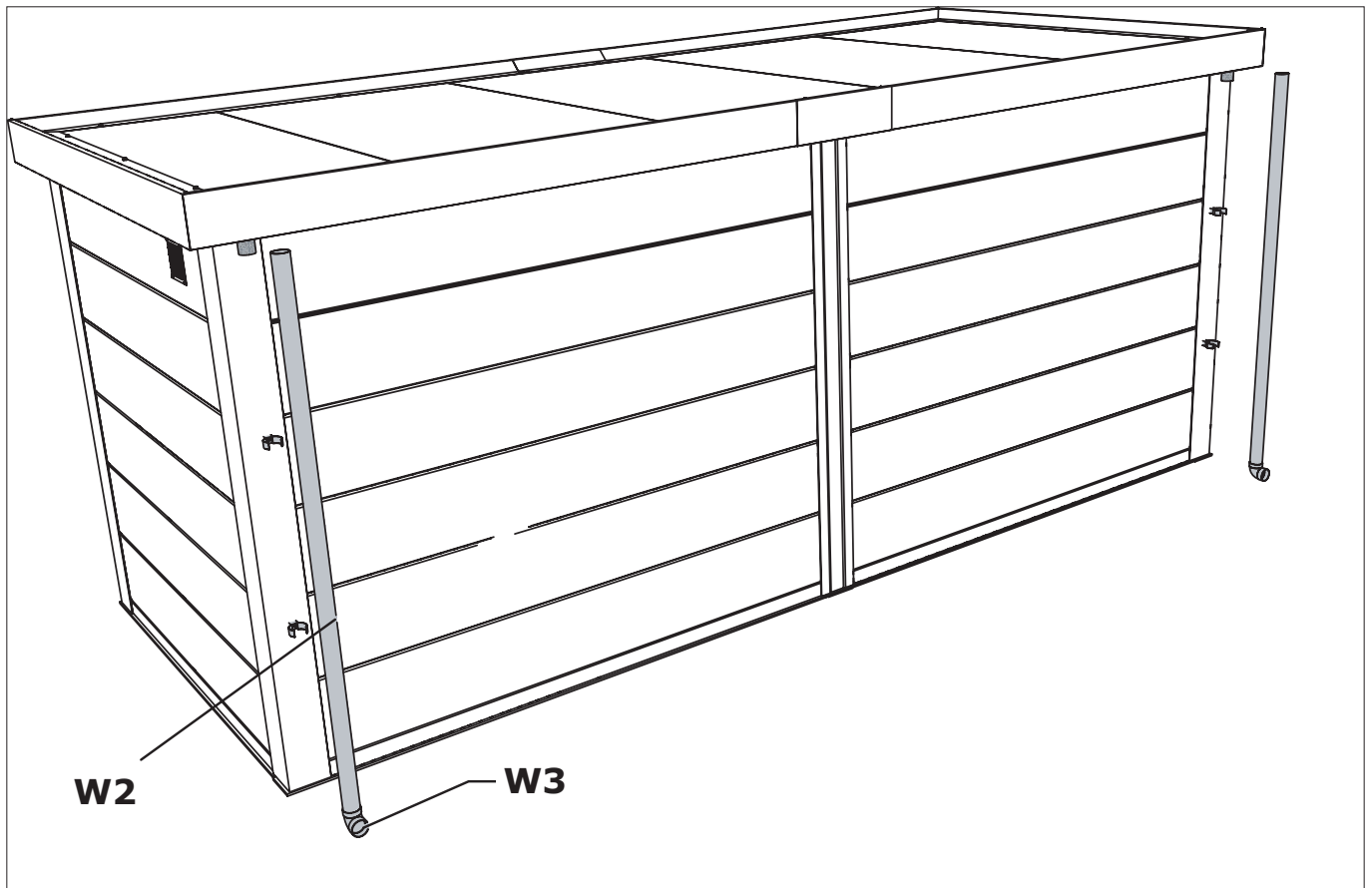
**Preparación de cinta autoadhesiva:**

1. Haga que la superficie libre de polvo y humedad.
2. Caliente la superficie en caso de temperatura exterior <10 ° C.

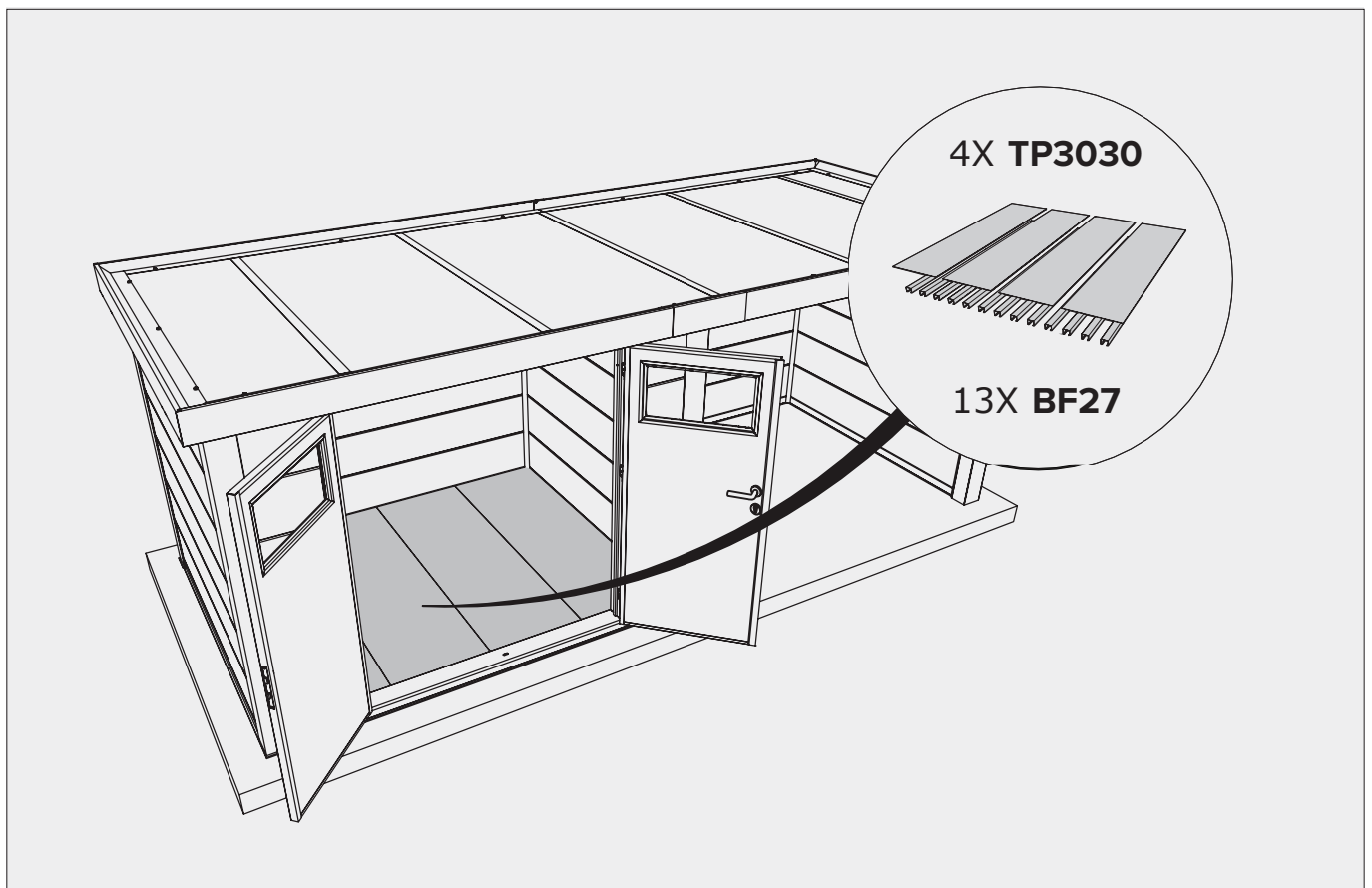




ABRIGO DE JARDIM / CASETA DE JARDÍN NH9 COM APOIO XL



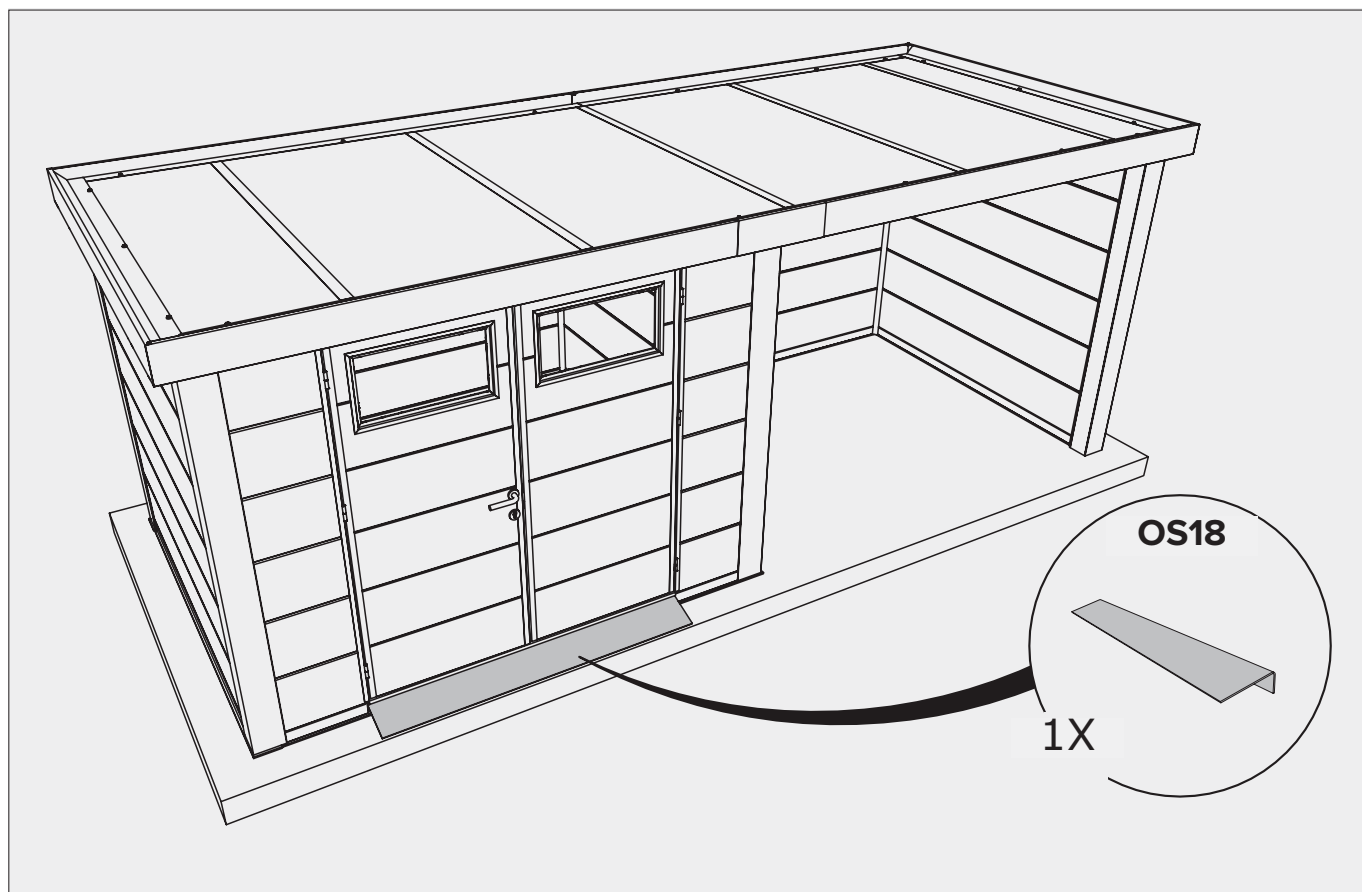
Drenagem / Drenaje



Piso / Suelo

Opção / Opción

ABRIGO DE JARDIM / CASETA DE JARDÍN NH9 COM APOIO XL



Rampa / Rampa

Opção / Opción