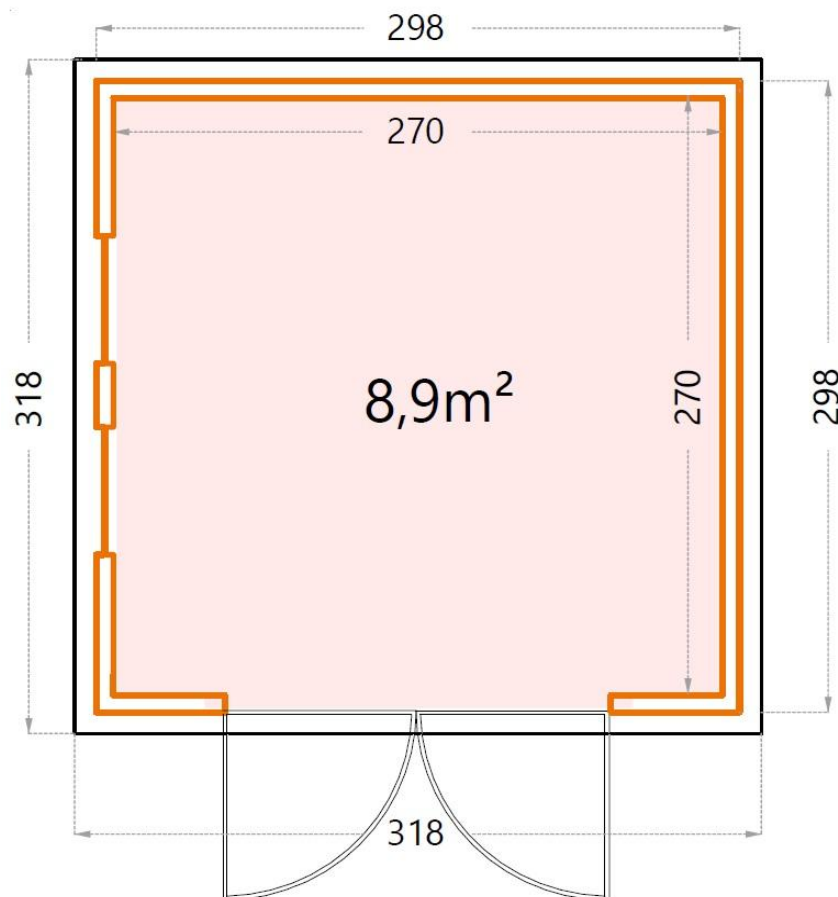





NOVO HABITAT

CONSTRUÇÃO RÁPIDA

ABRIGO DE JARDIM NH8 ILUMINADO / CASETA DE JARDÍN NH8 ILUMINADO



Cor / Color:

-  Branco, Blanco
-  Cinza claro, Gris claro
-  Antracite, Antracita

INSTRUÇÕES DE MONTAGEM
INSTRUCCIONES DE MONTAJE

Leia atentamente este manual.

Ele contém as propriedades técnicas e todas as informações necessárias para uma correta instalação.

Os dados técnicos nesta publicação estão sujeitos a alterações por motivos técnicos e / ou comerciais a qualquer momento e sem aviso prévio.

Lea este manual detenidamente.

Contiene las propiedades técnicas y toda la información necesaria para una correcta instalación.

Los datos técnicos de esta publicación están sujetos a cambios por motivos técnicos y / o comerciales en cualquier momento y sin previo aviso.



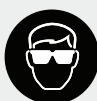
Leia o manual inteiro antes de começar a trabalhar

Lea todo el manual antes de comenzar a trabajar.



O uso de luvas é obrigatório.

El uso de guantes es obligatorio.



O uso de óculos de segurança é obrigatório.

El uso de gafas de seguridad es obligatorio.



O uso de um capacete é obrigatório.

El uso de un casco es obligatorio.



O uso de uma rebarbadora é proibido.

Está prohibido el uso de una radial.



Descompacte com 2 pessoas.

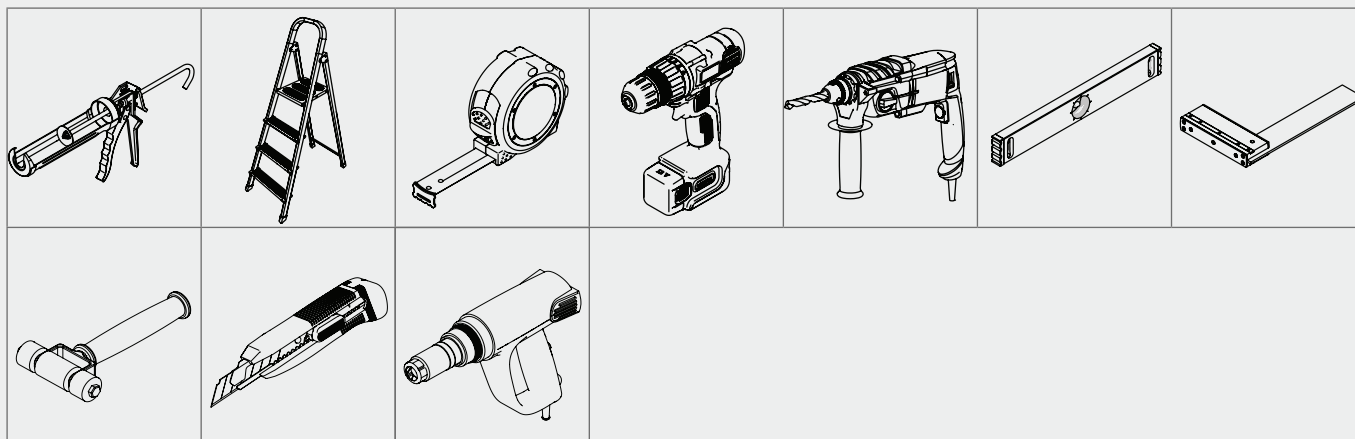
Desempacar con 2 personas.

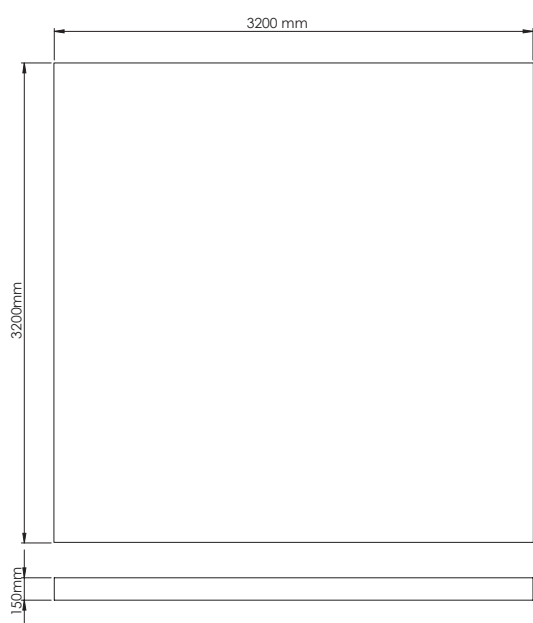


Limpe as lascas de metal.

Limpe las virutas de metal.

Lista de ferramentas / Lista de herramientas





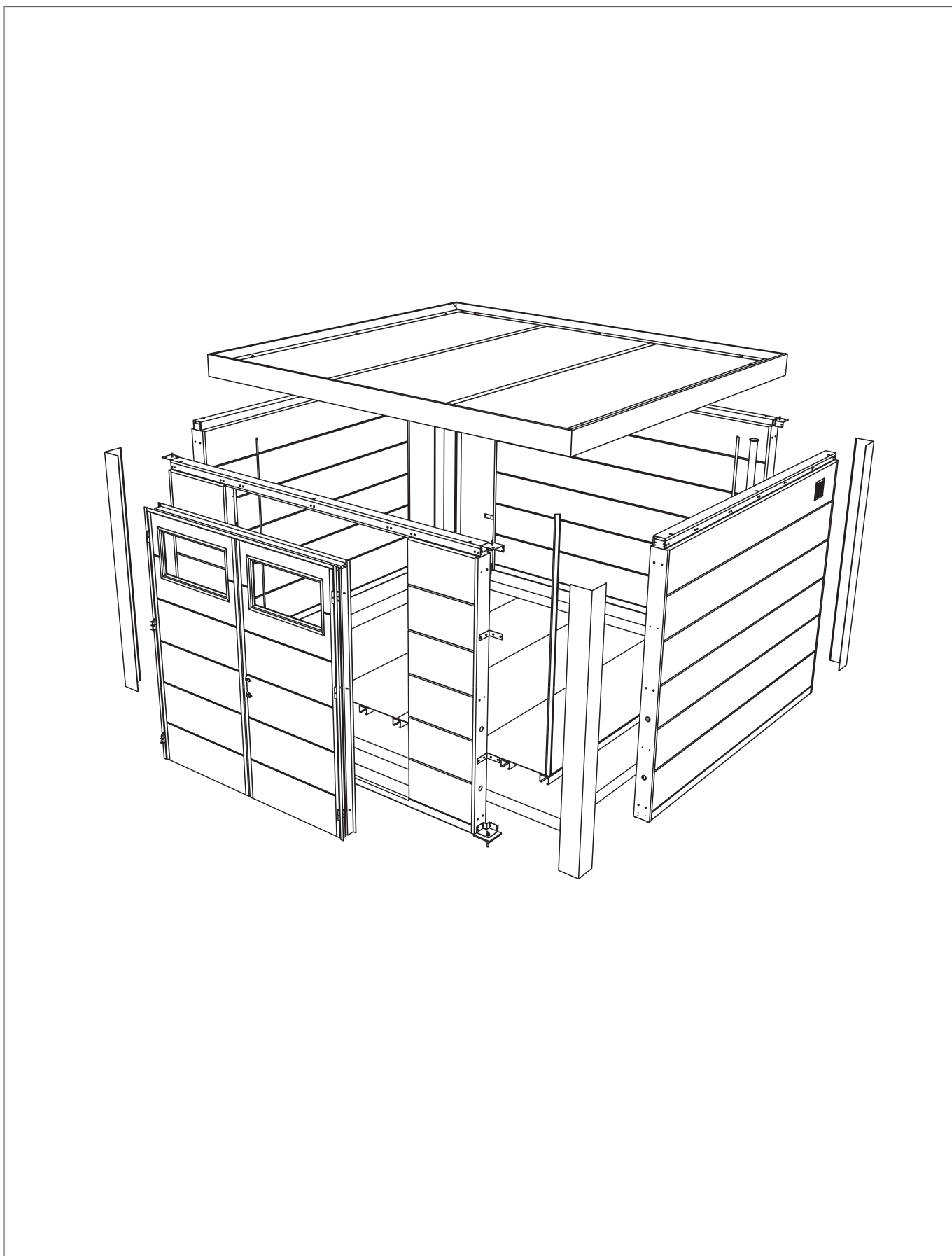
Pressuposto / Presuposición

- O chão deve ser plano e nivelado.
O piso deve ser feito de tal forma que seja possível fixá-lo ao abrigo de jardim.
- El suelo debe ser plano y nivelado.
El piso debe ser hecho de tal forma que sea posible fijarlo a caseta de jardín.

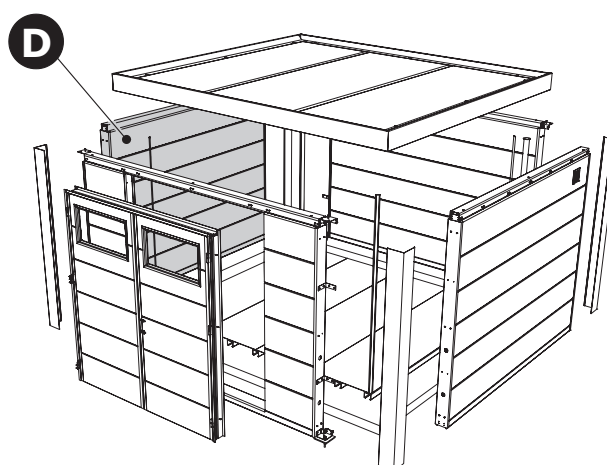
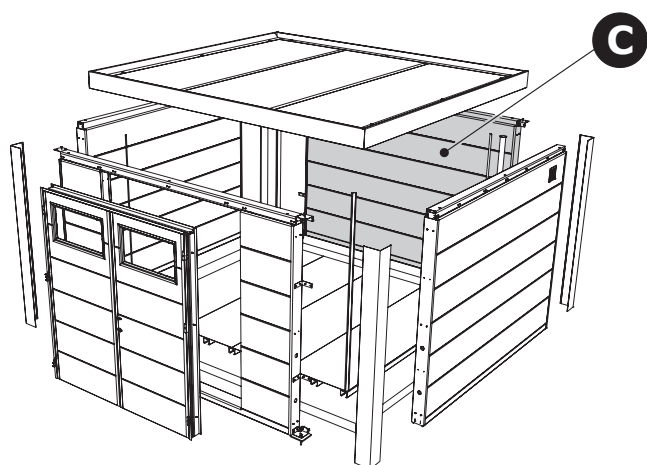
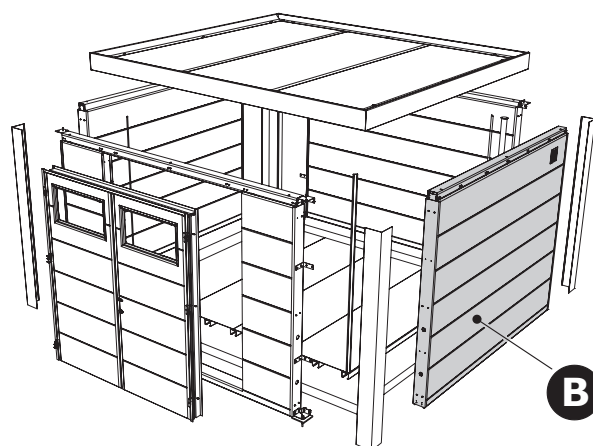
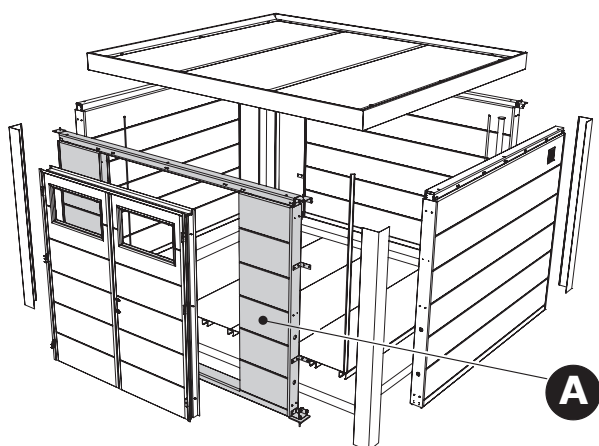
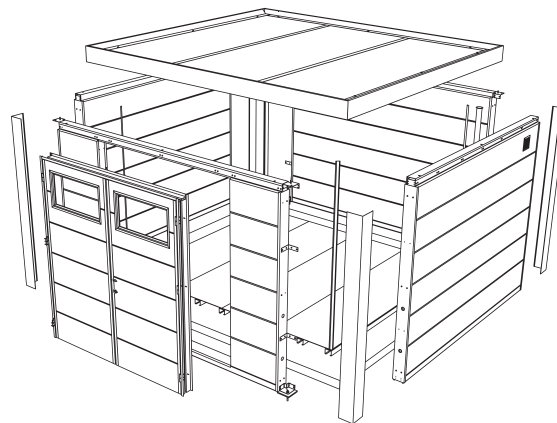
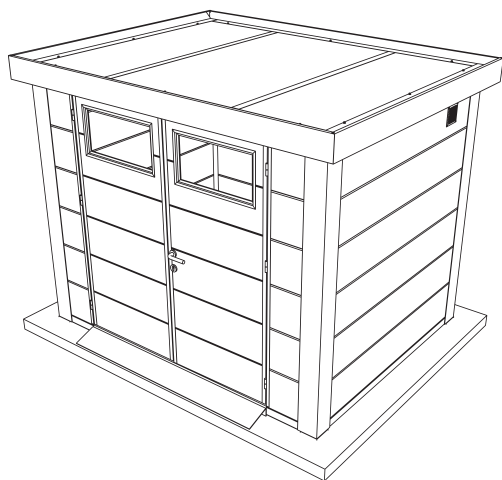
PS

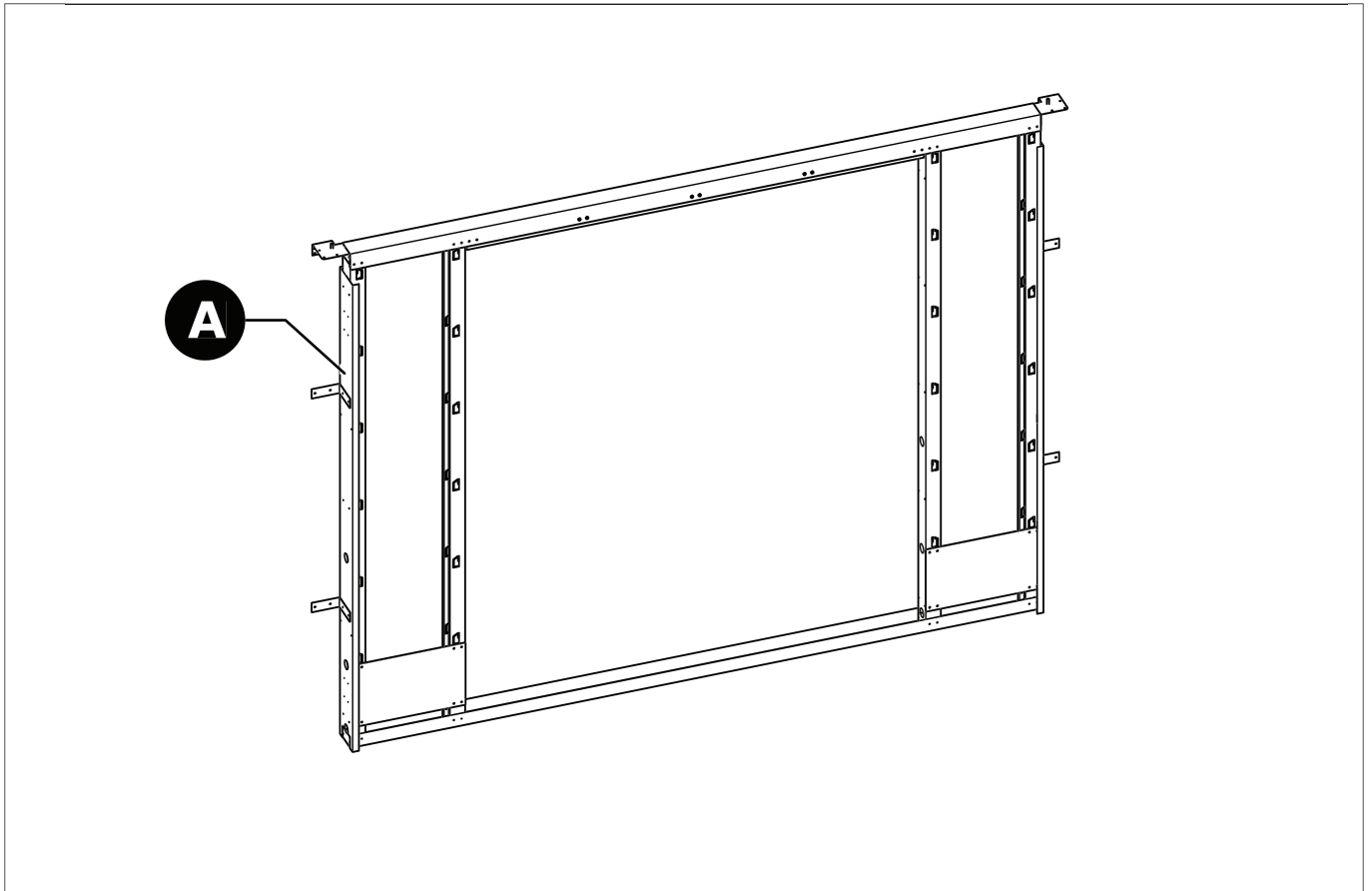
- O abrigo de jardim deve estar centrado na base.
- A caseta de jardim deve estar centrada na base.

Todos os elementos / Todos los elementos

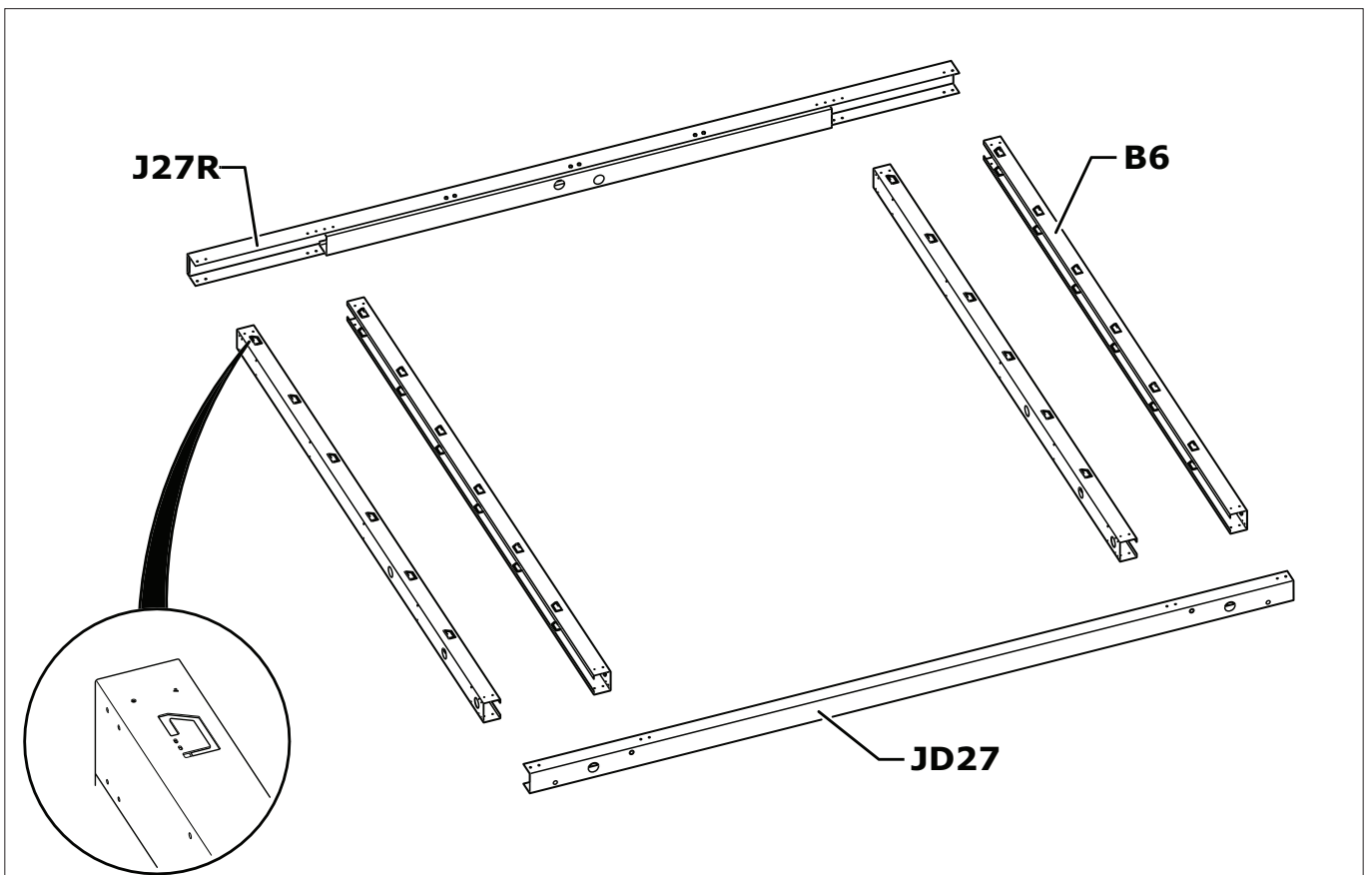


Composição / Composición



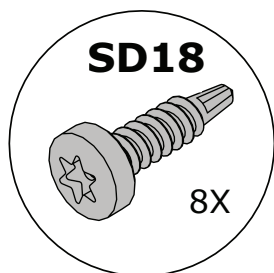
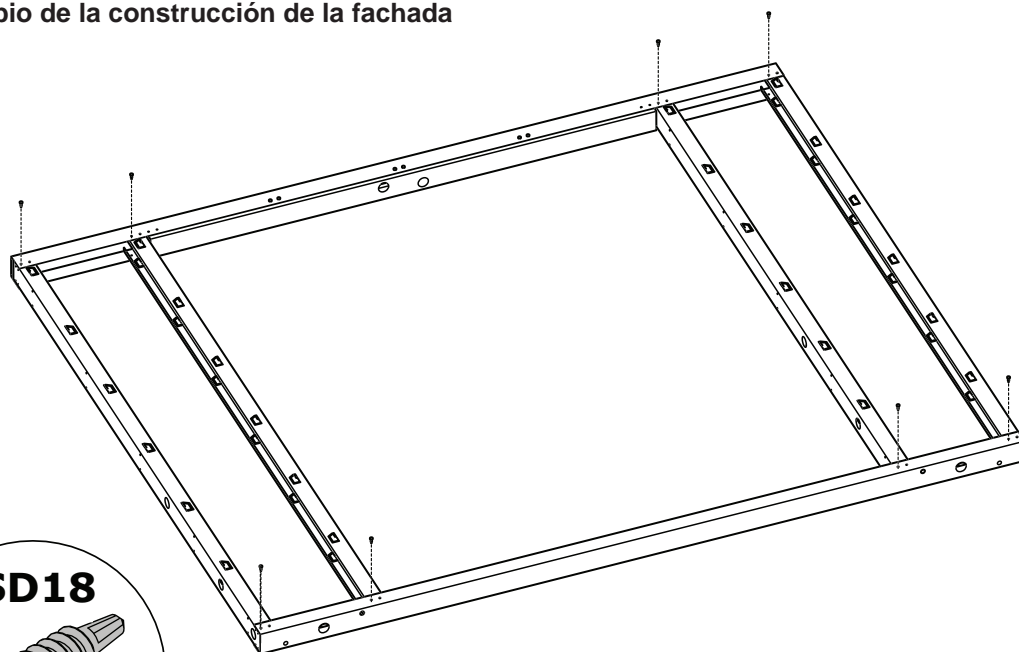


A Fachada / Fachada



A Fachada / Fachada

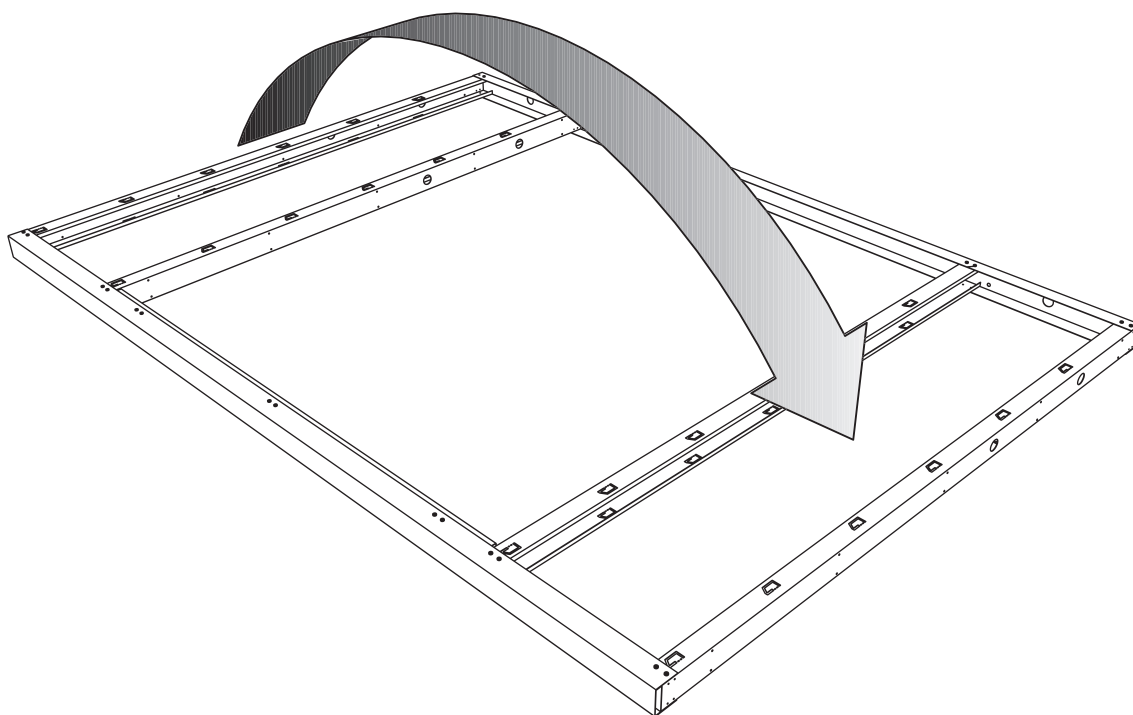
O princípio da construção da fachada (POW).
El principio de la construcción de la fachada (POW).



A Fachada / Fachada

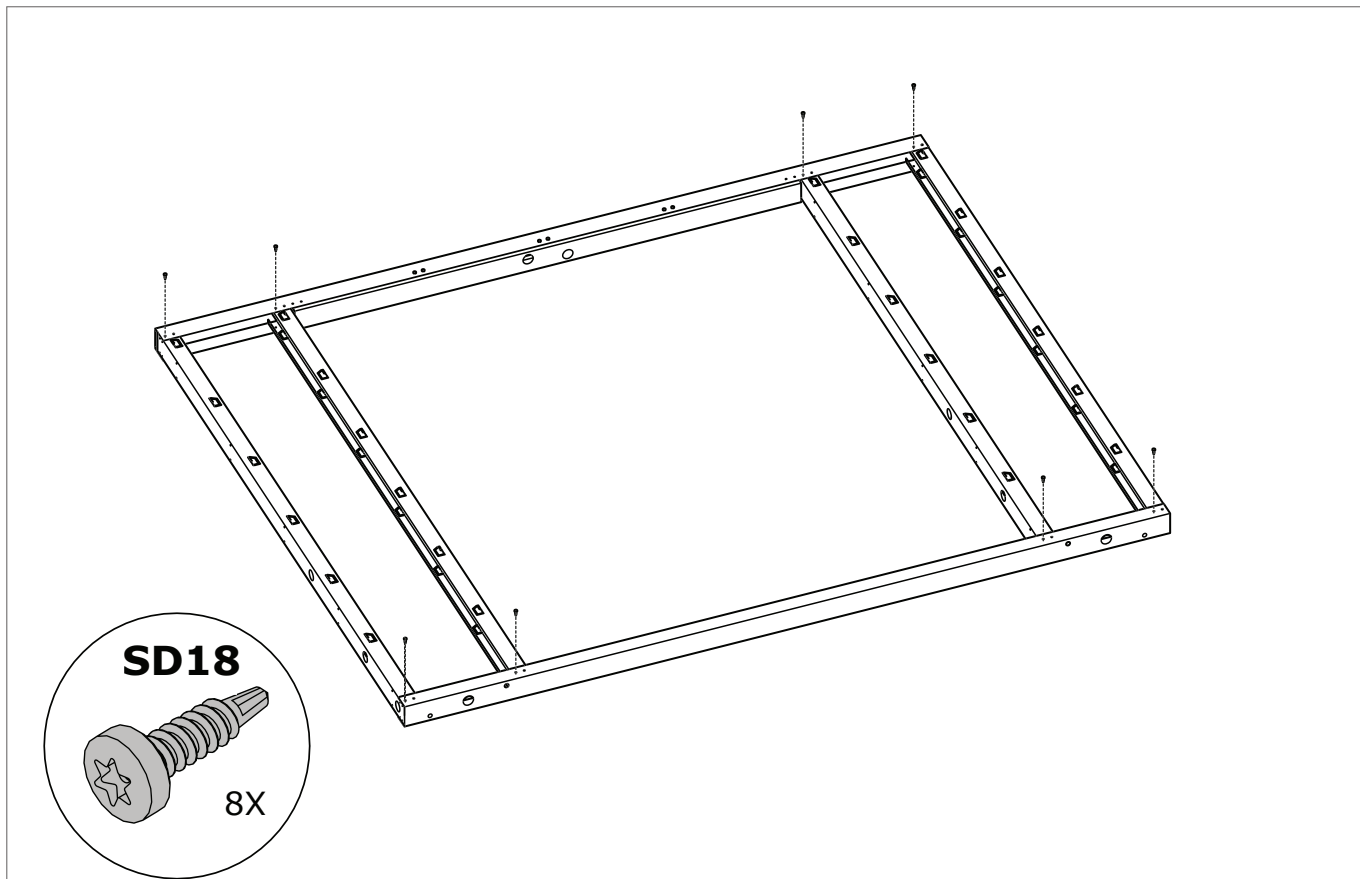
POW

Virar o quadro / Girar marco



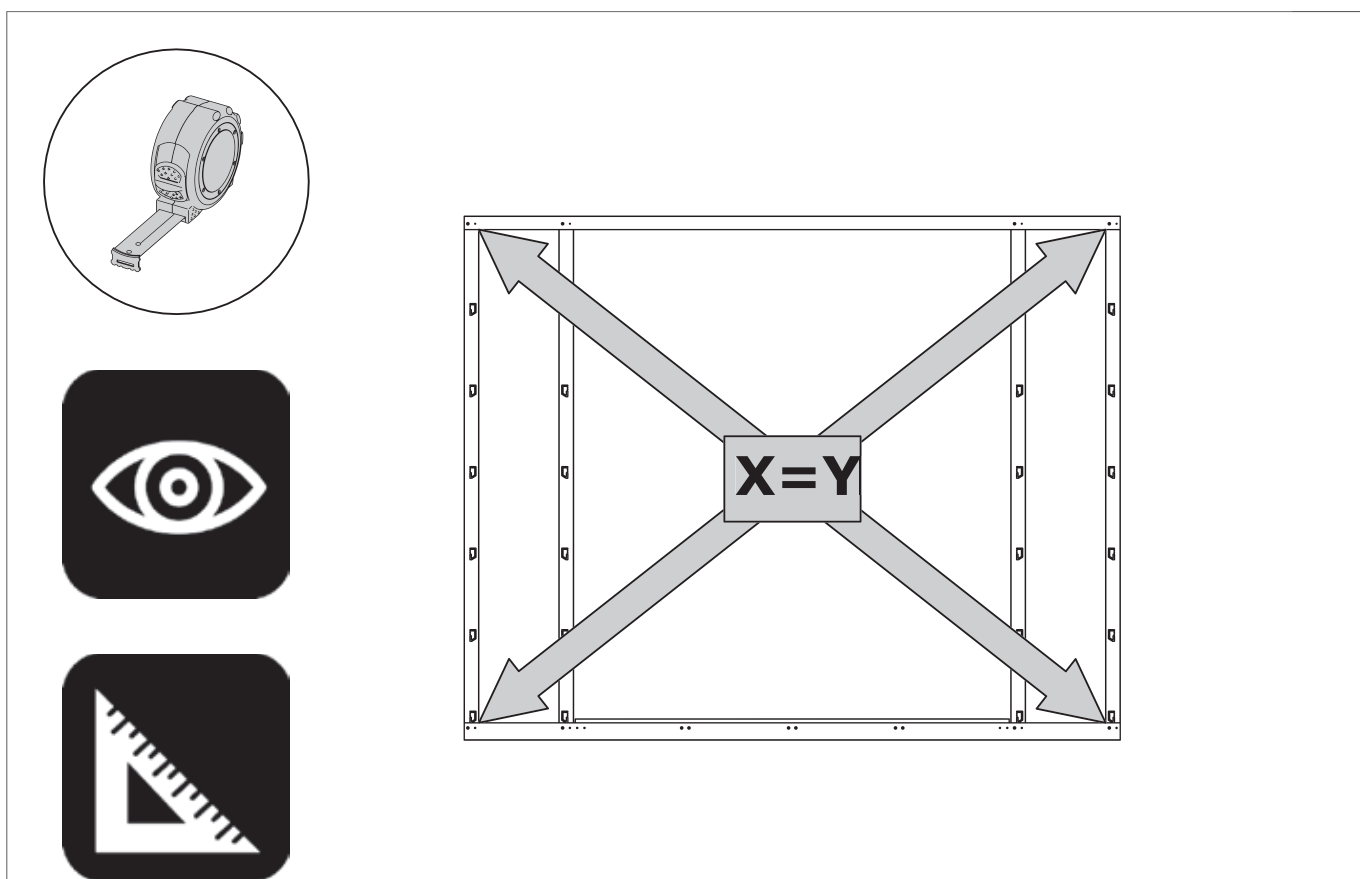
A Fachada / Fachada

POW



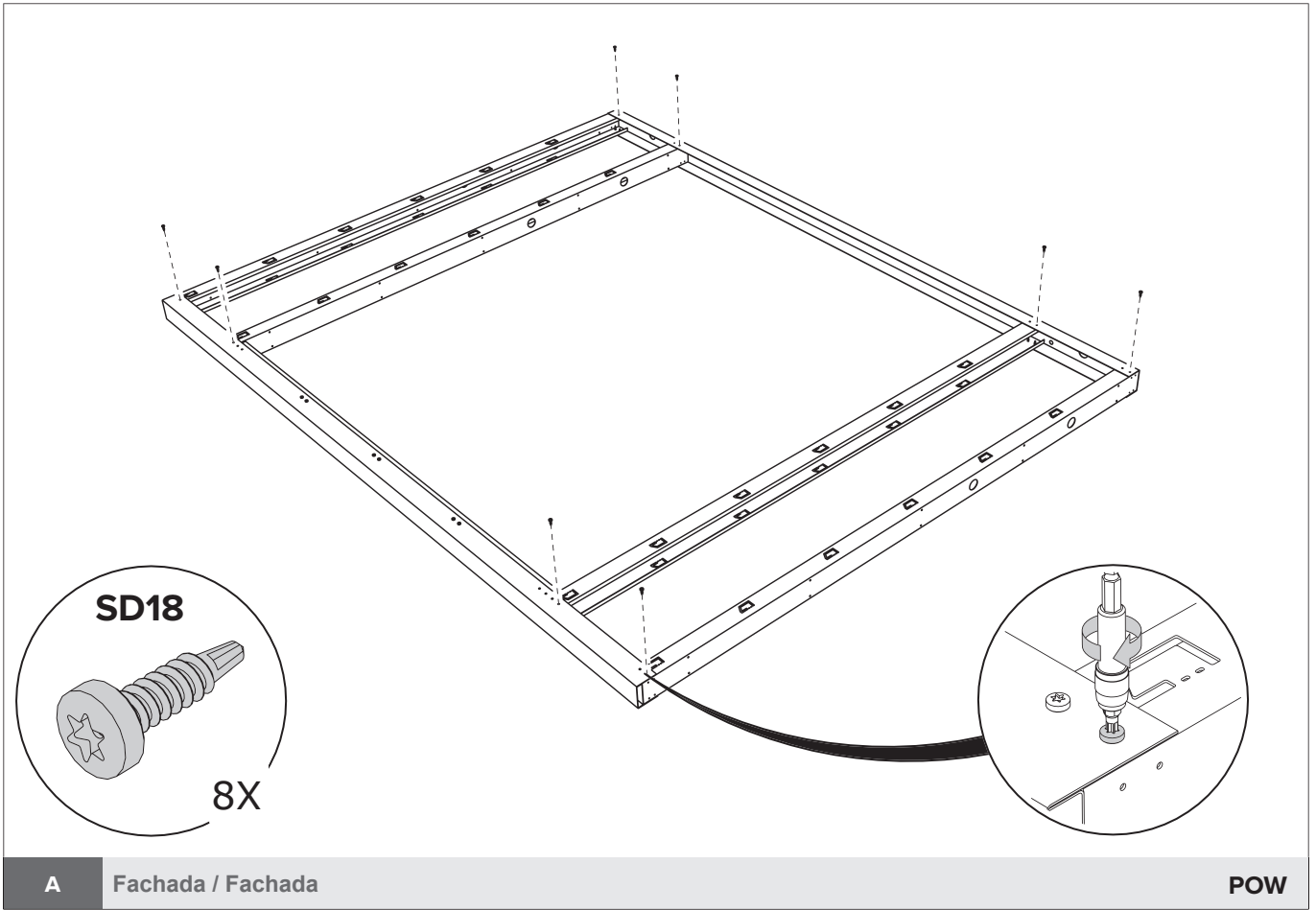
A Fachada / Fachada

POW

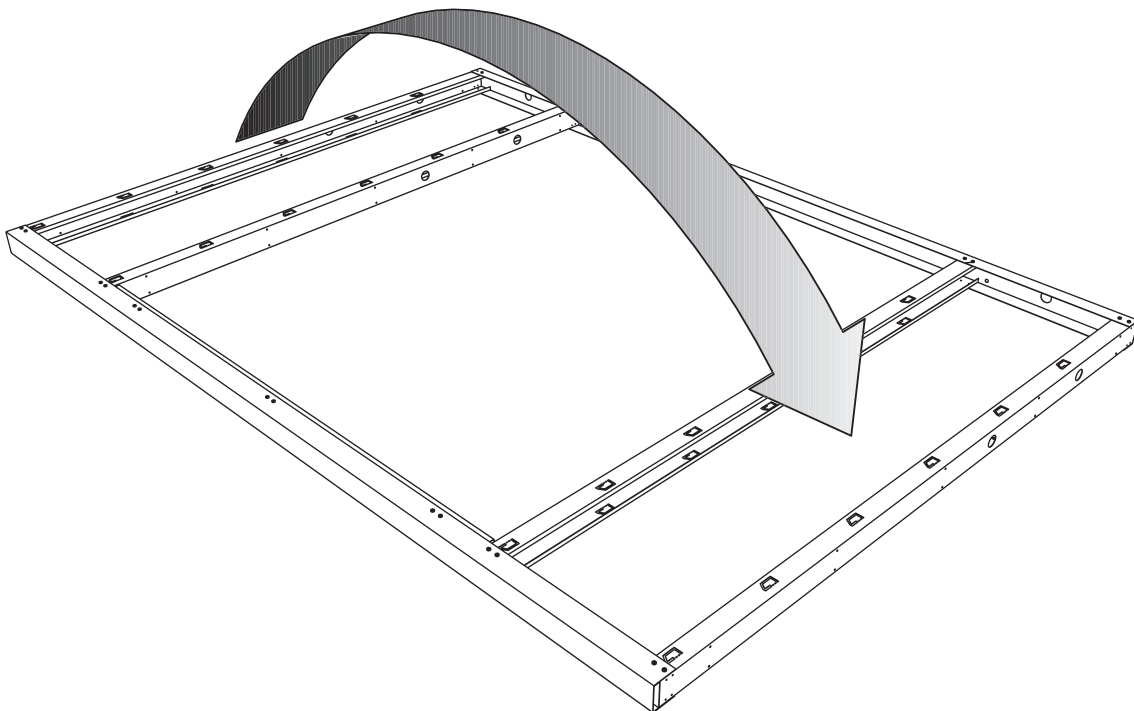


A Fachada / Fachada

POW

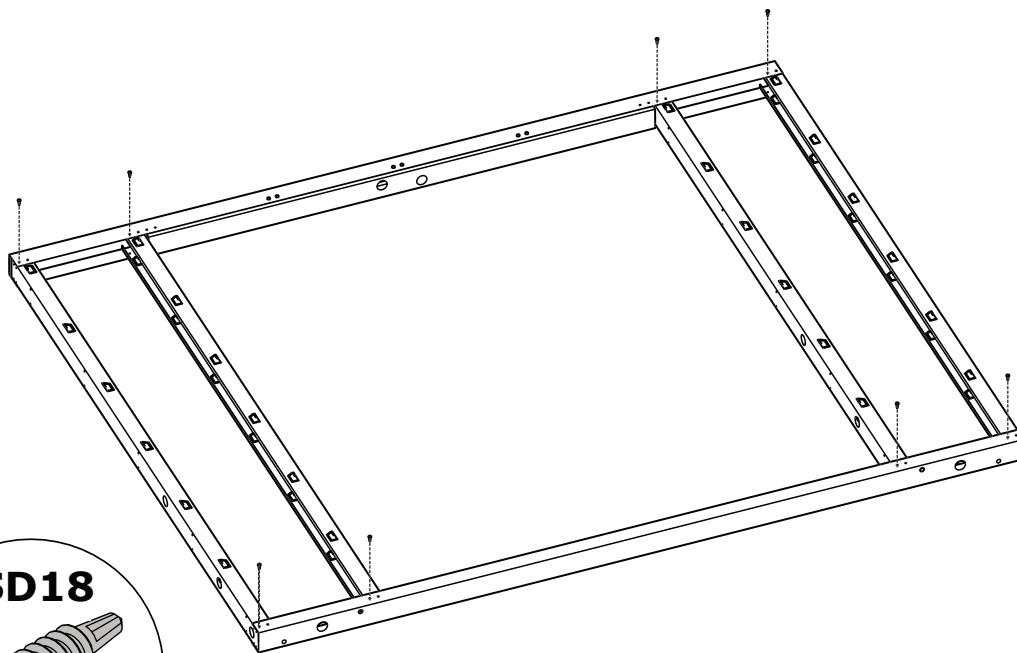


Virar o quadro / Girar marco



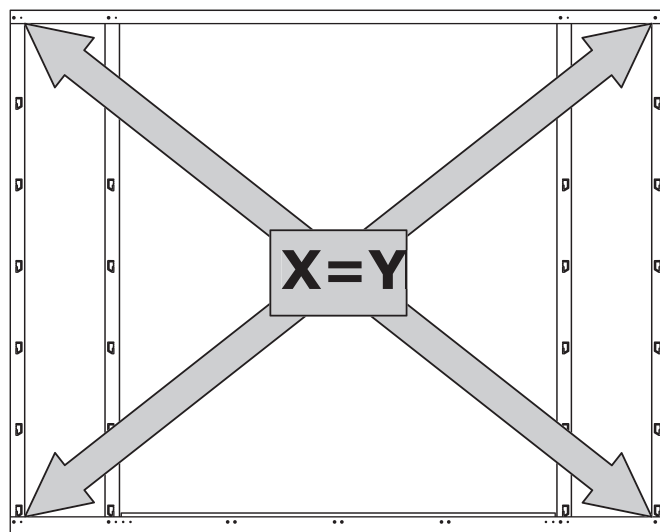
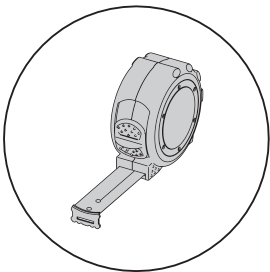
A Fachada / Fachada

POW



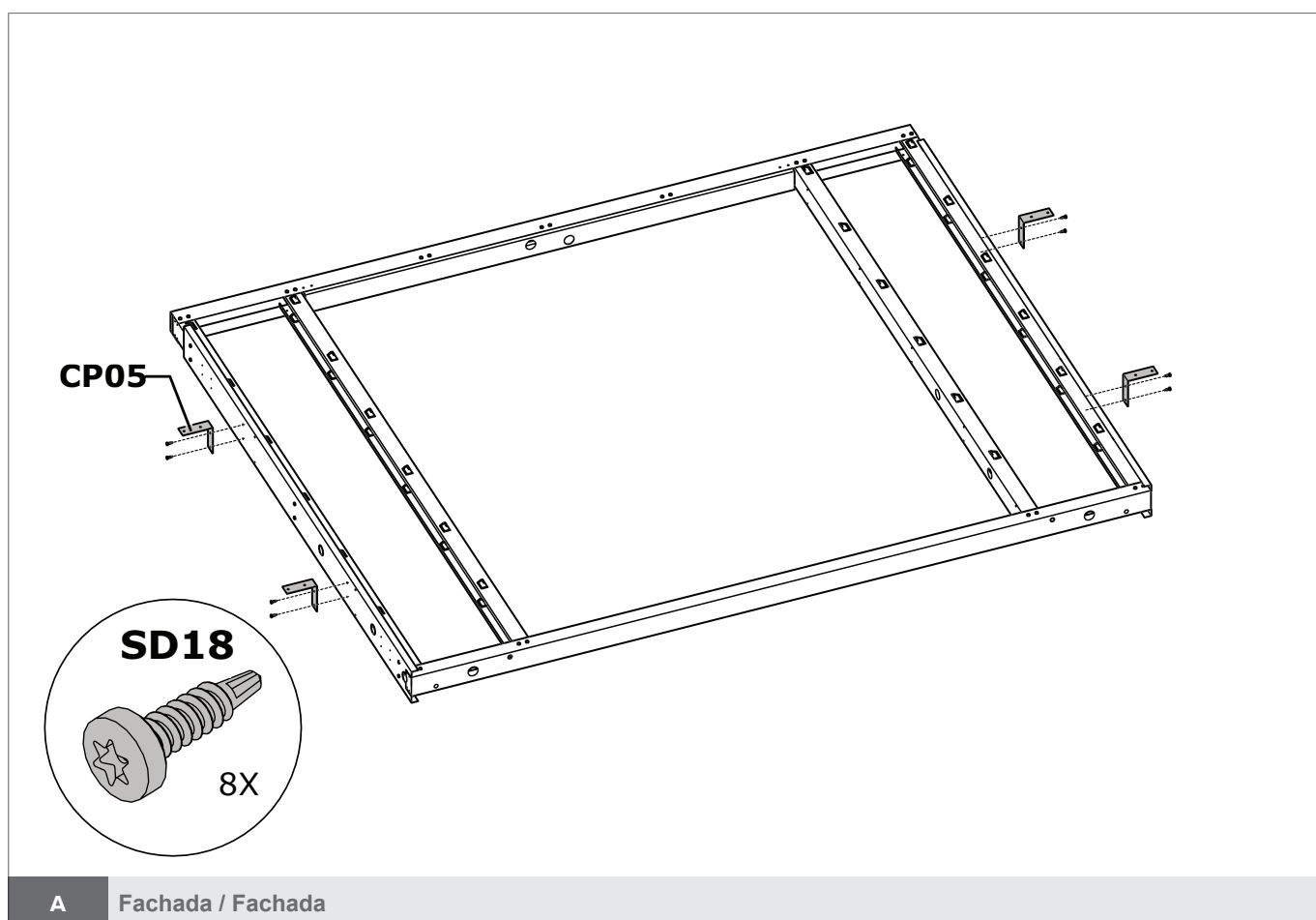
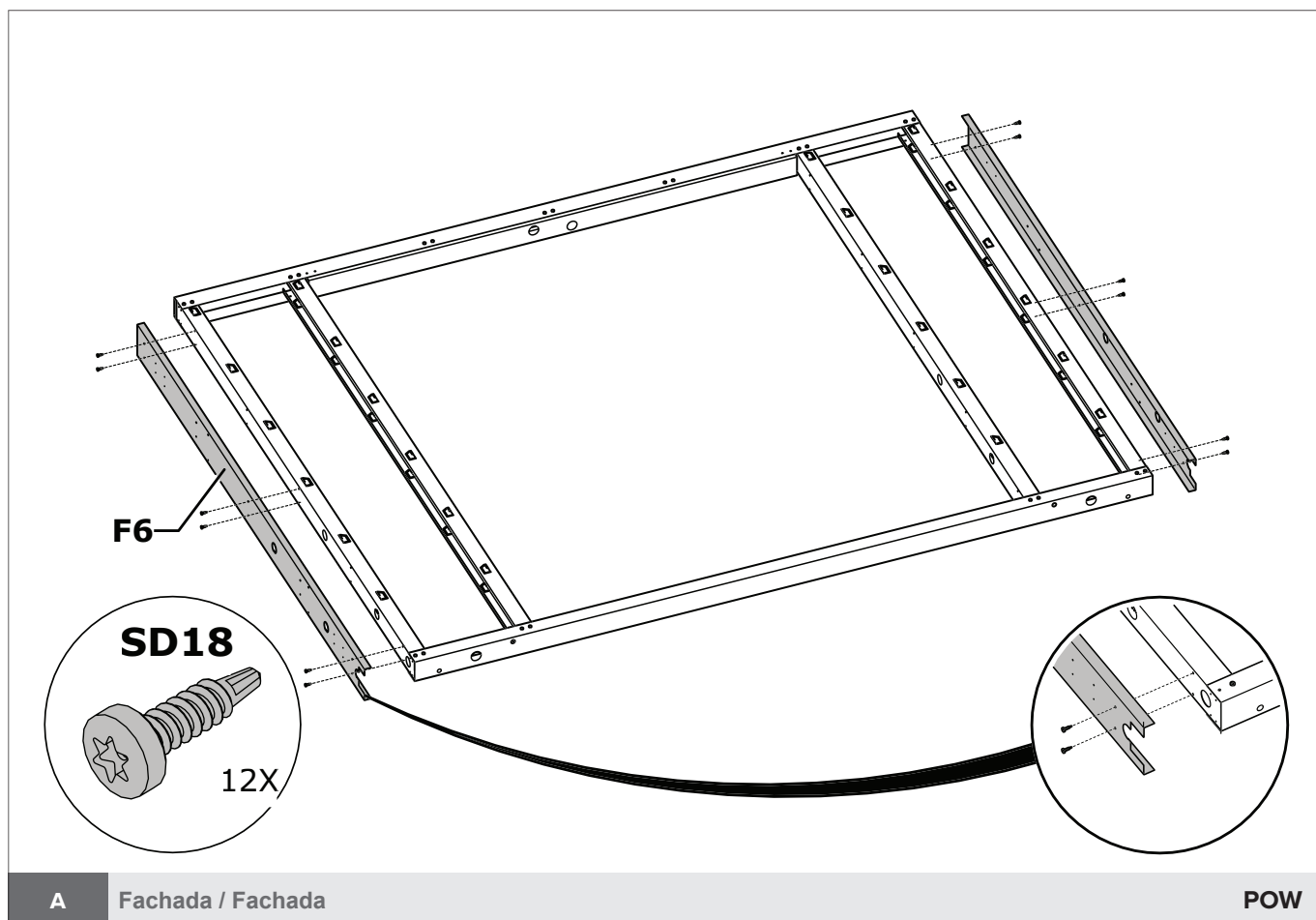
A Fachada / Fachada

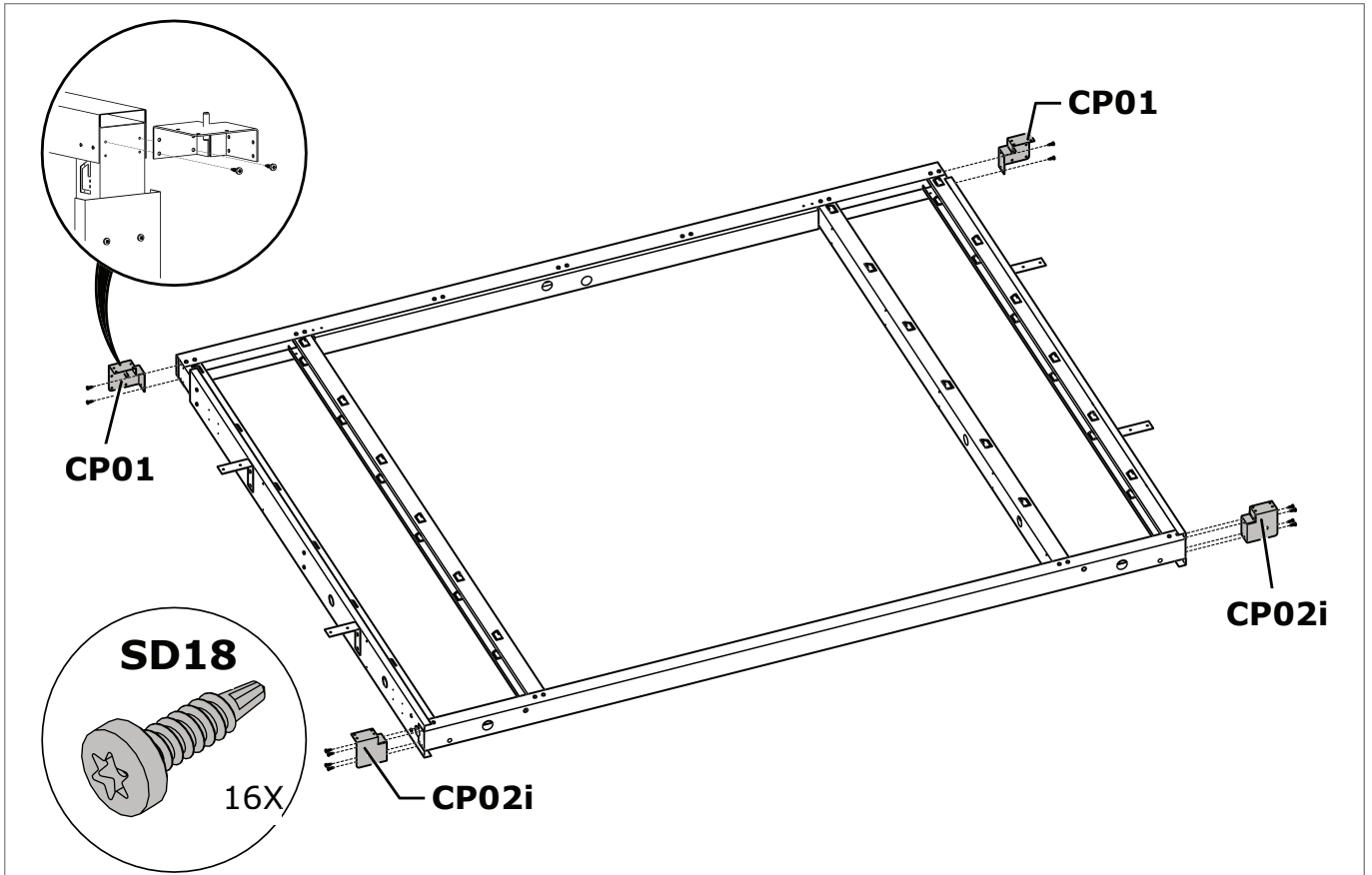
POW



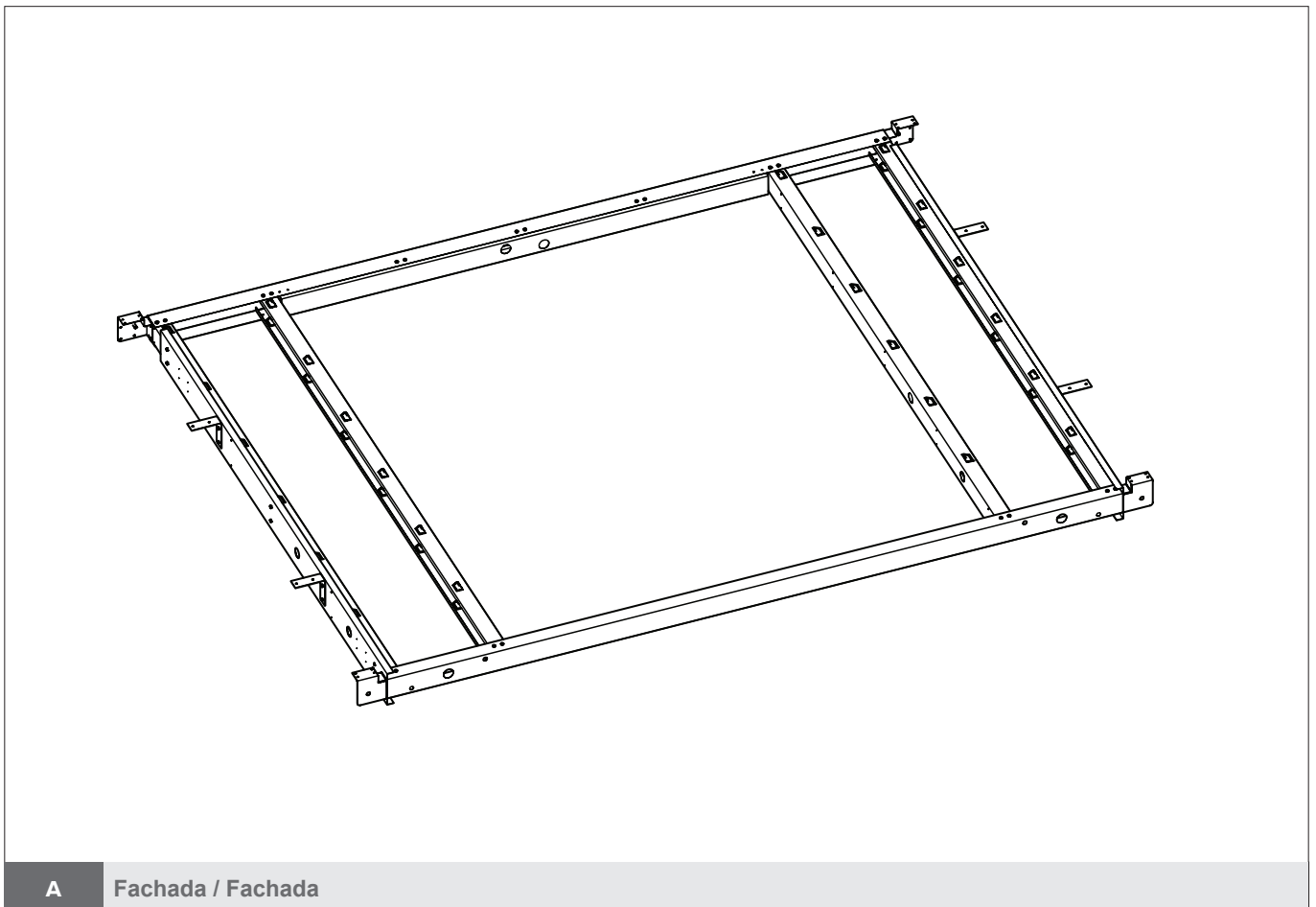
A Fachada / Fachada

POW

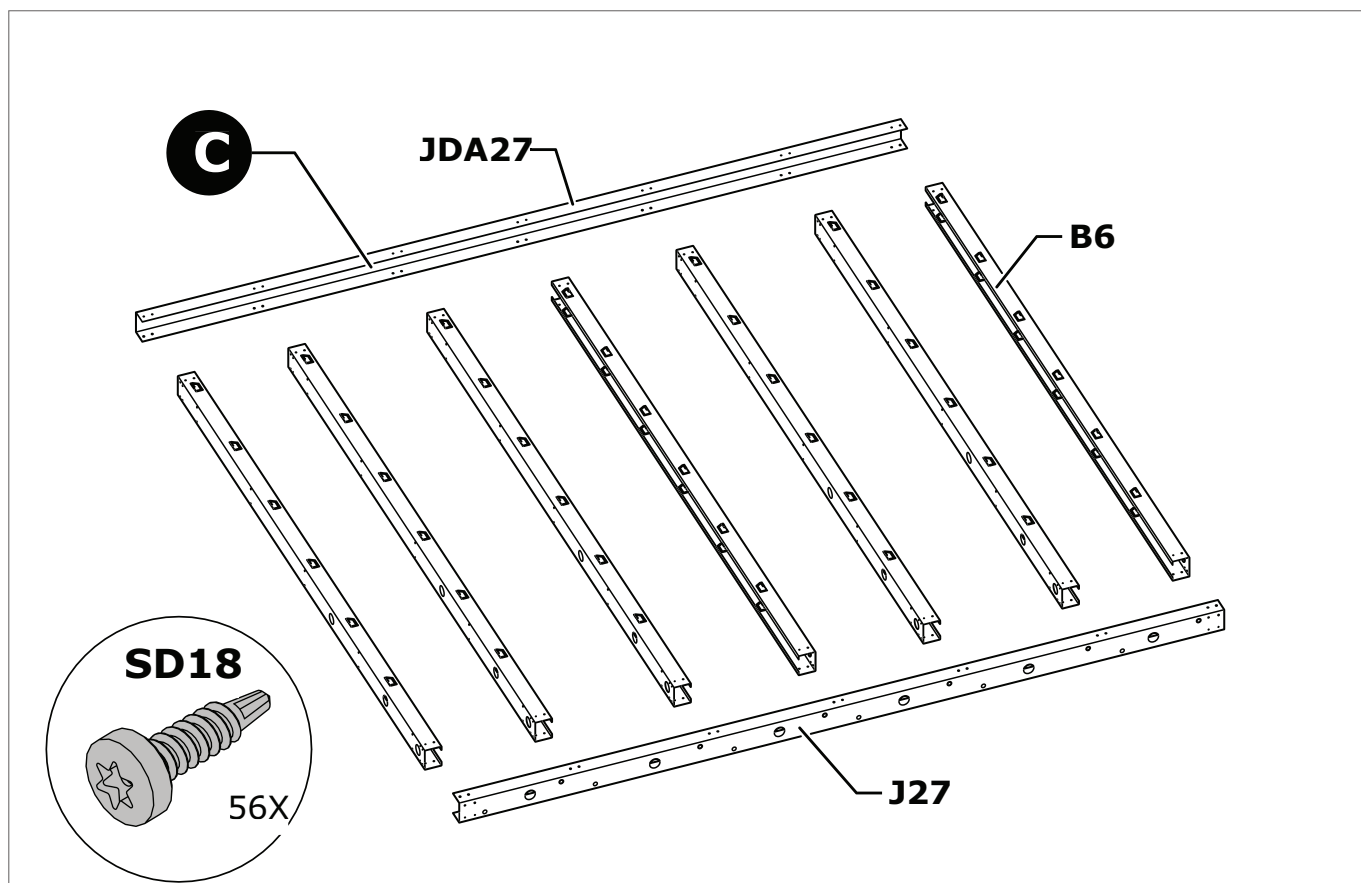




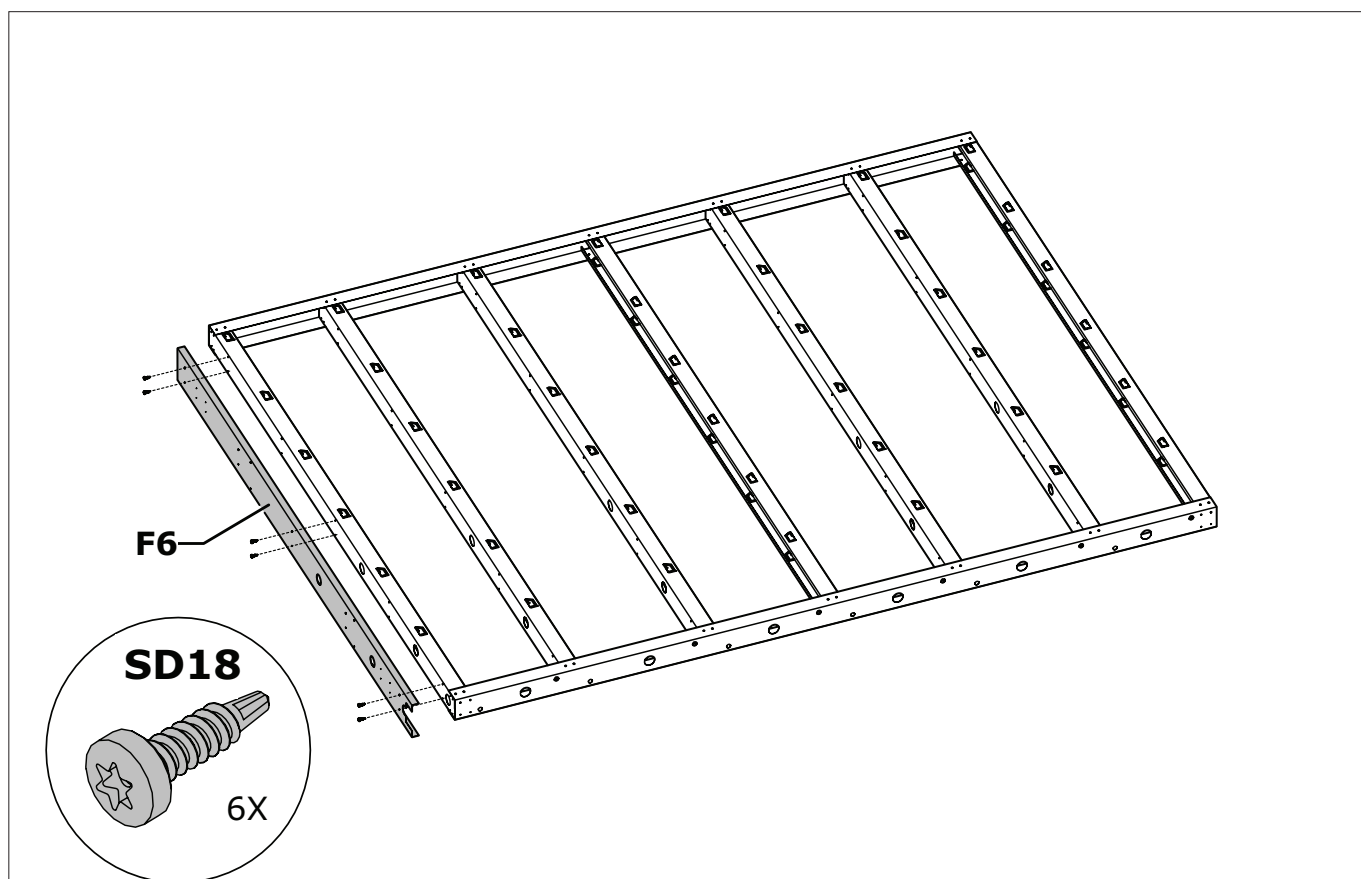
A Fachada / Fachada



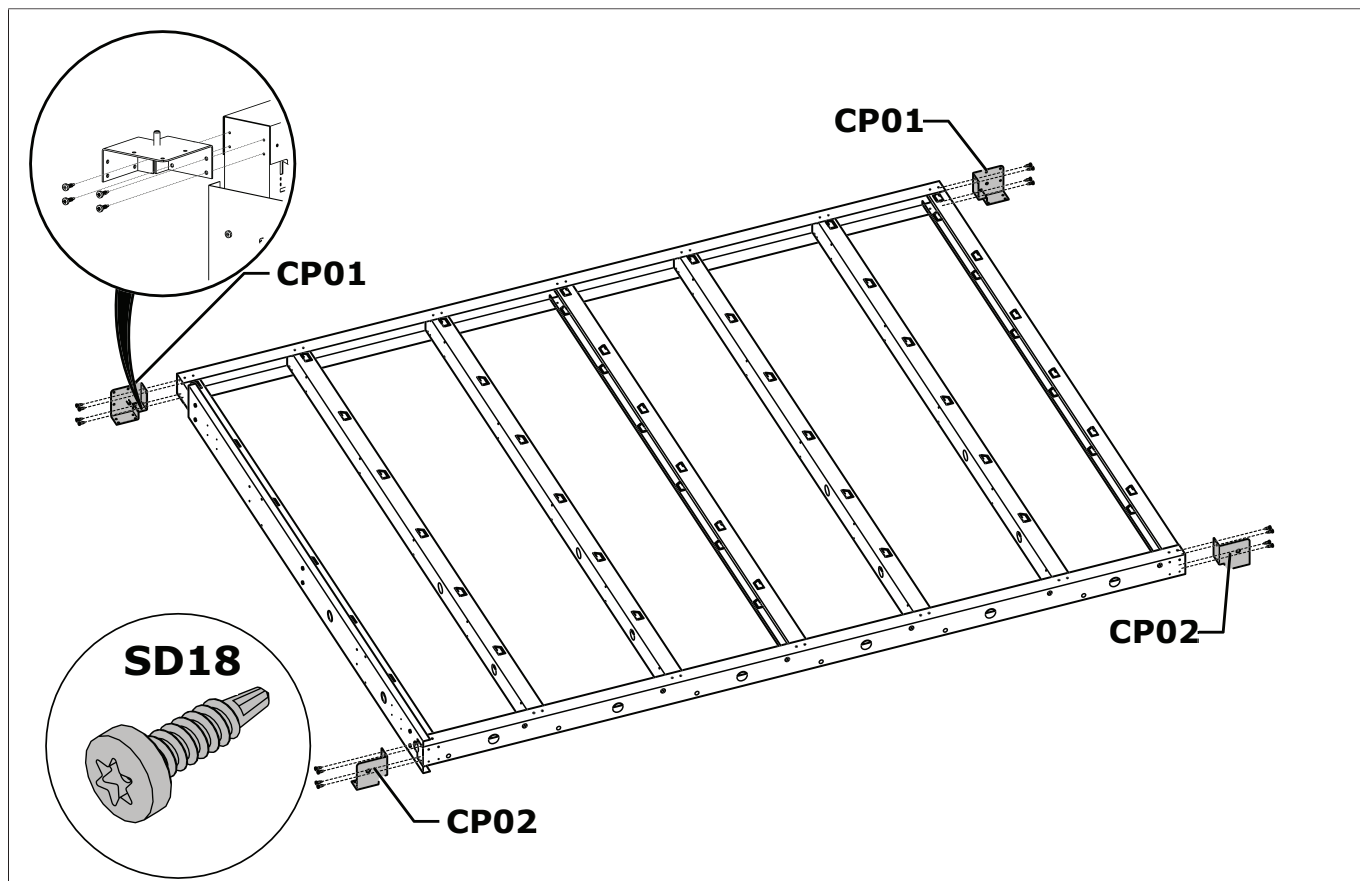
A Fachada / Fachada



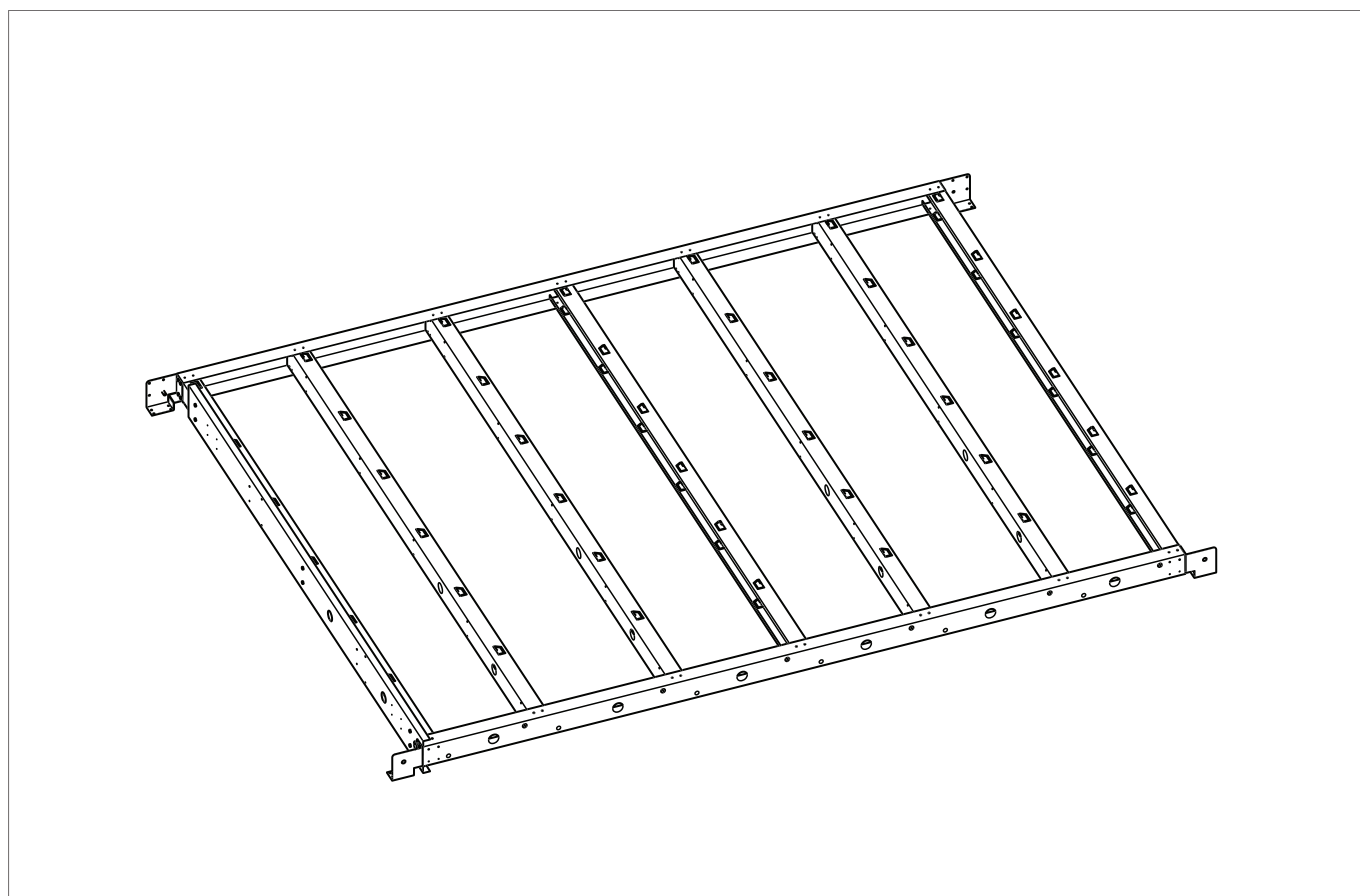
C Fachada / Fachada



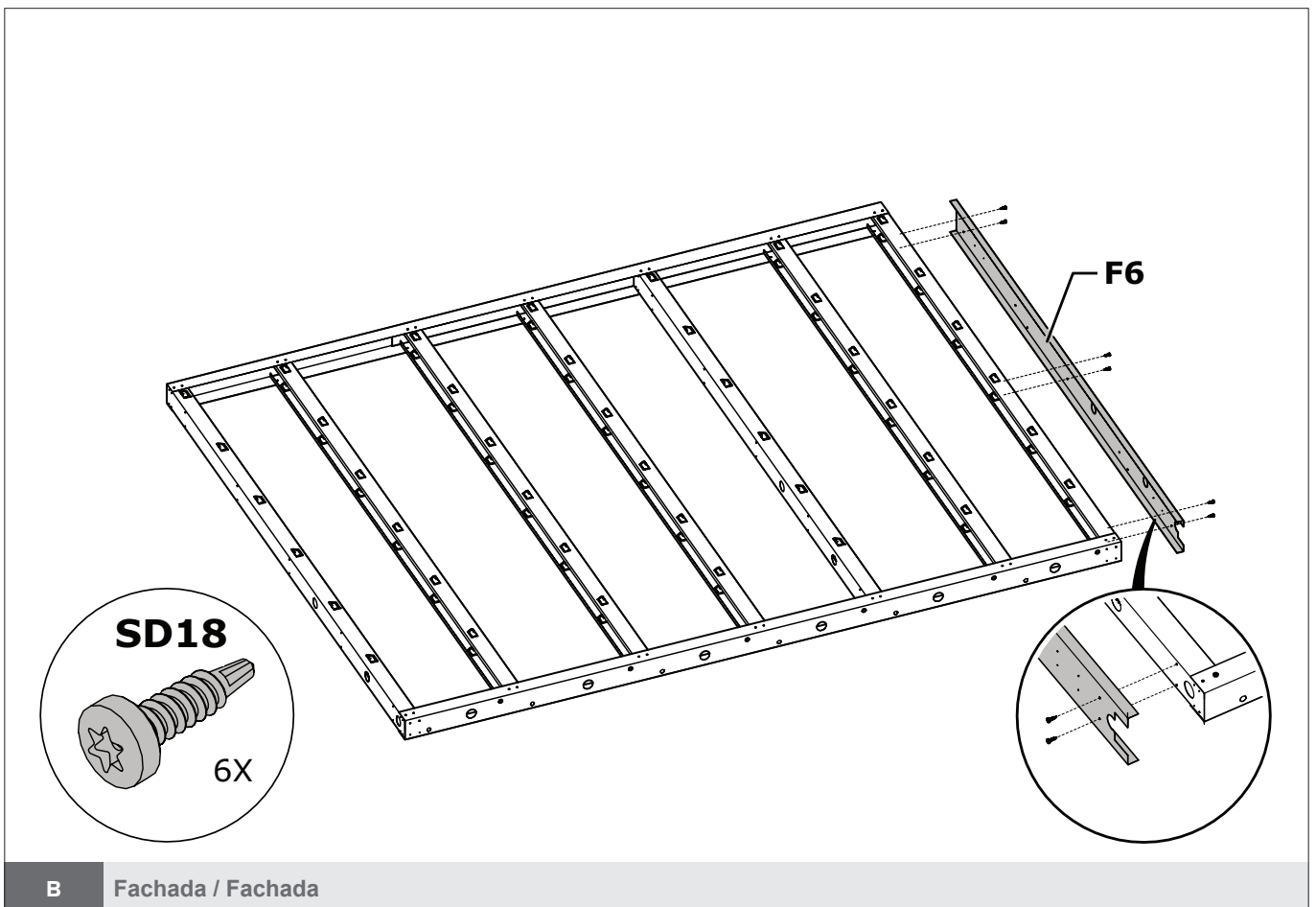
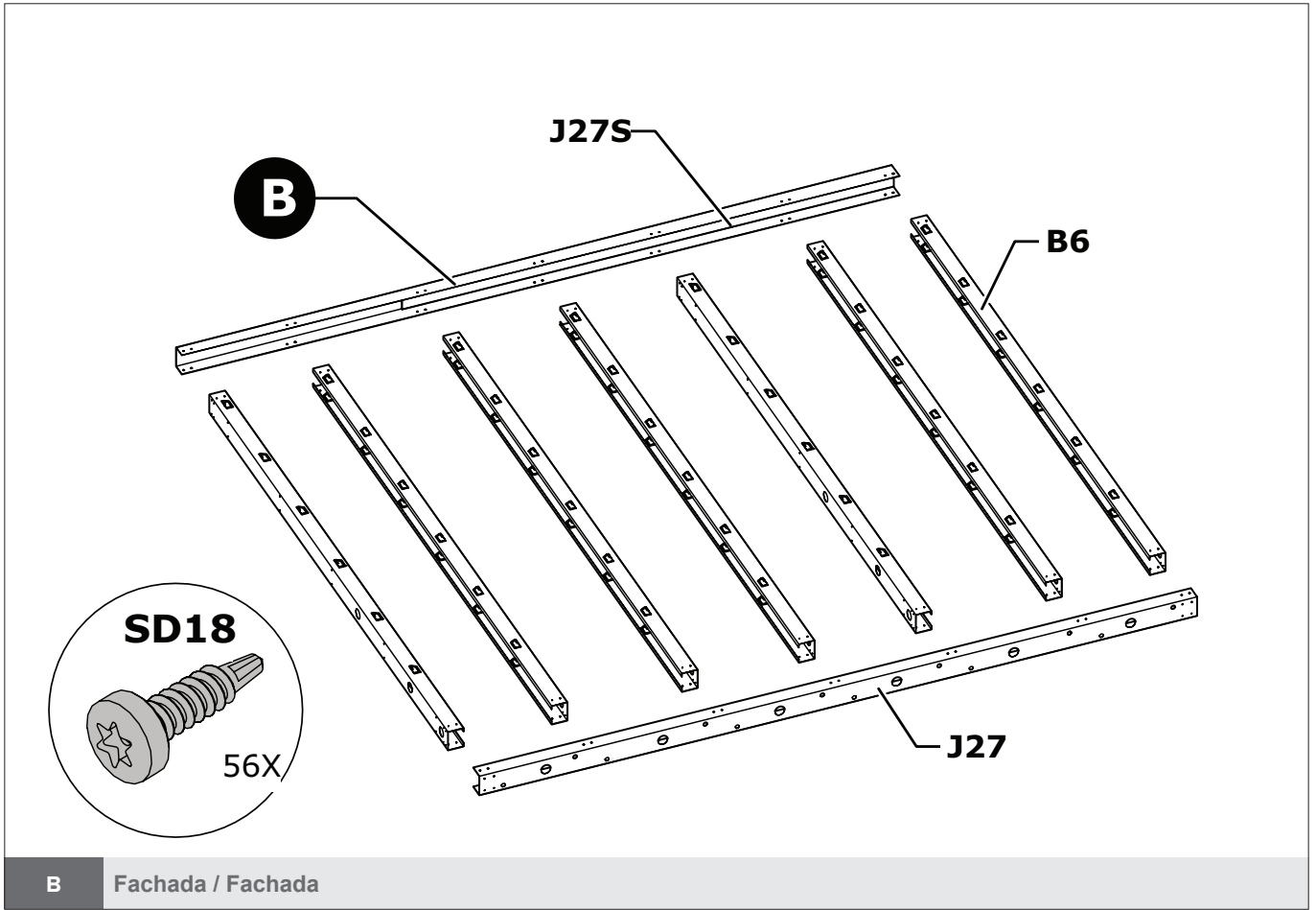
C Fachada / Fachada

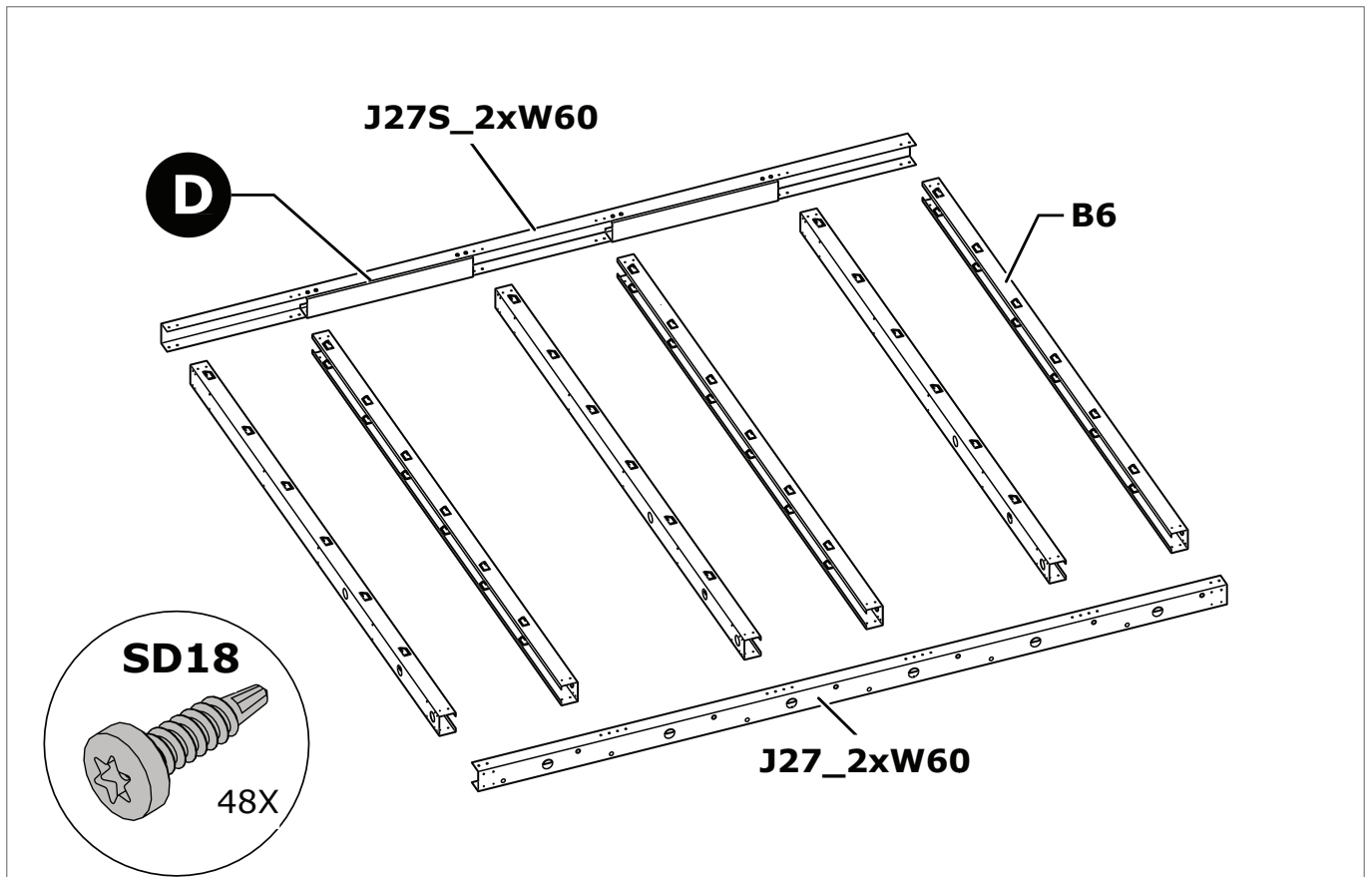


C Fachada / Fachada

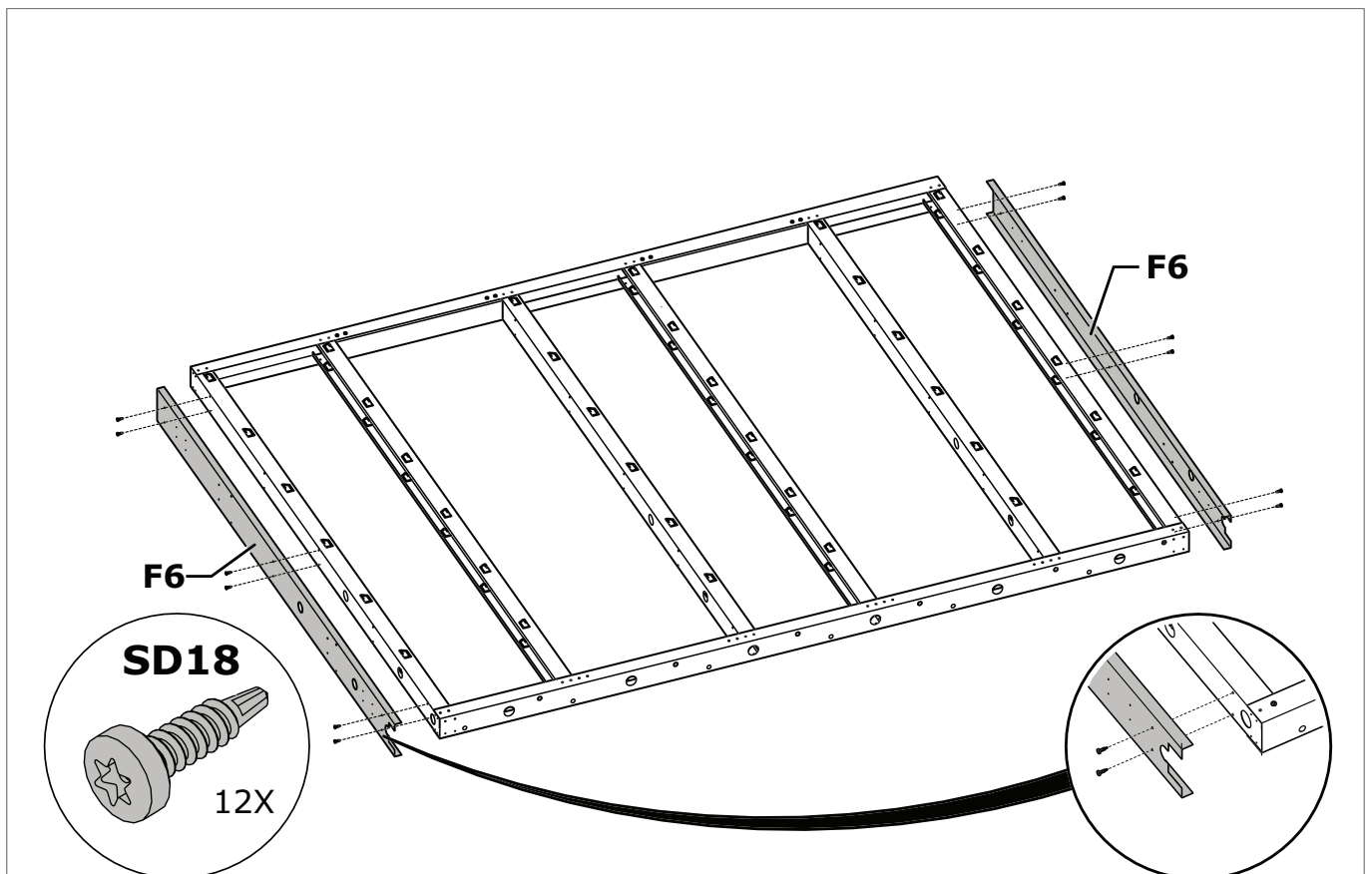


C Fachada / Fachada

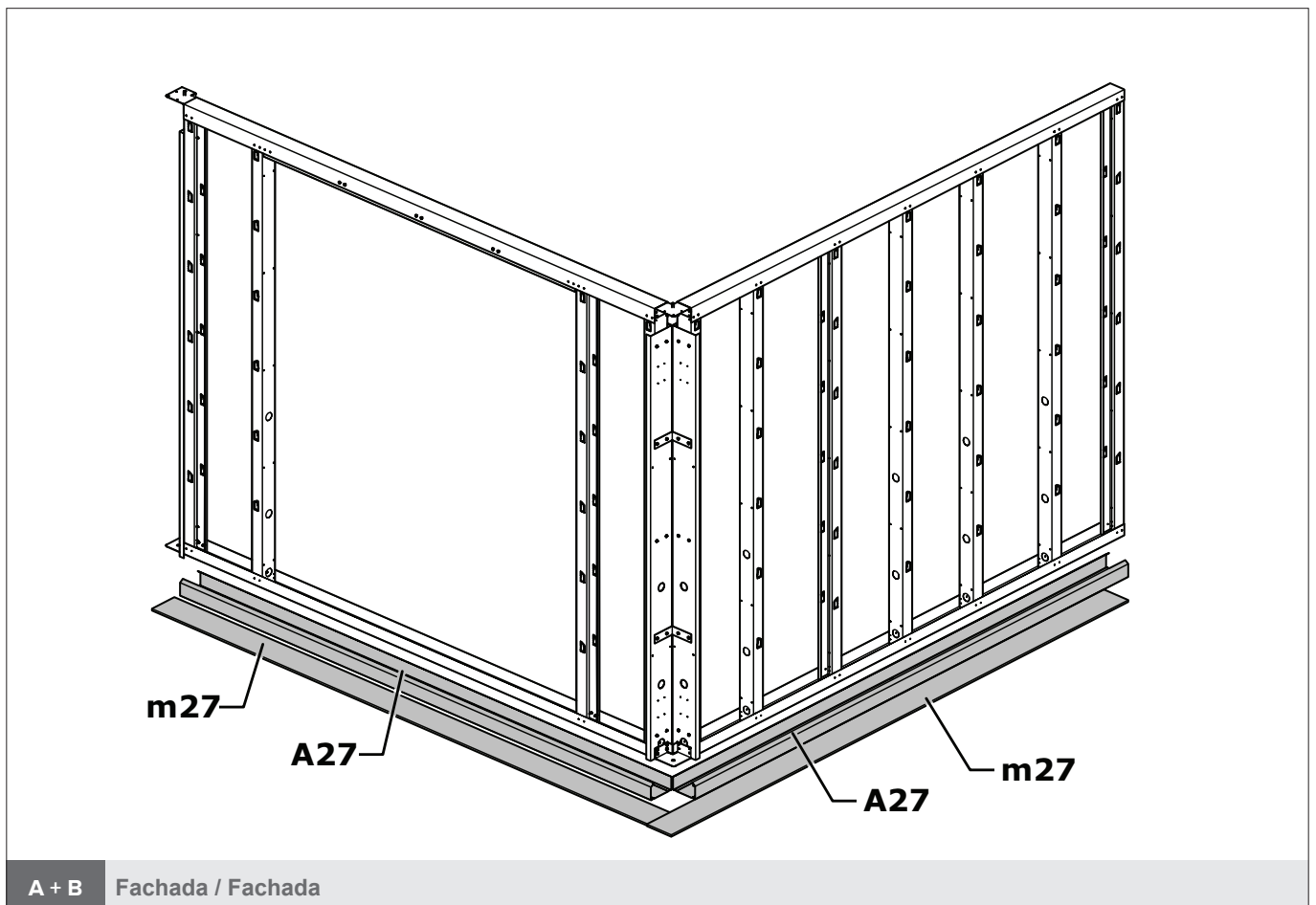
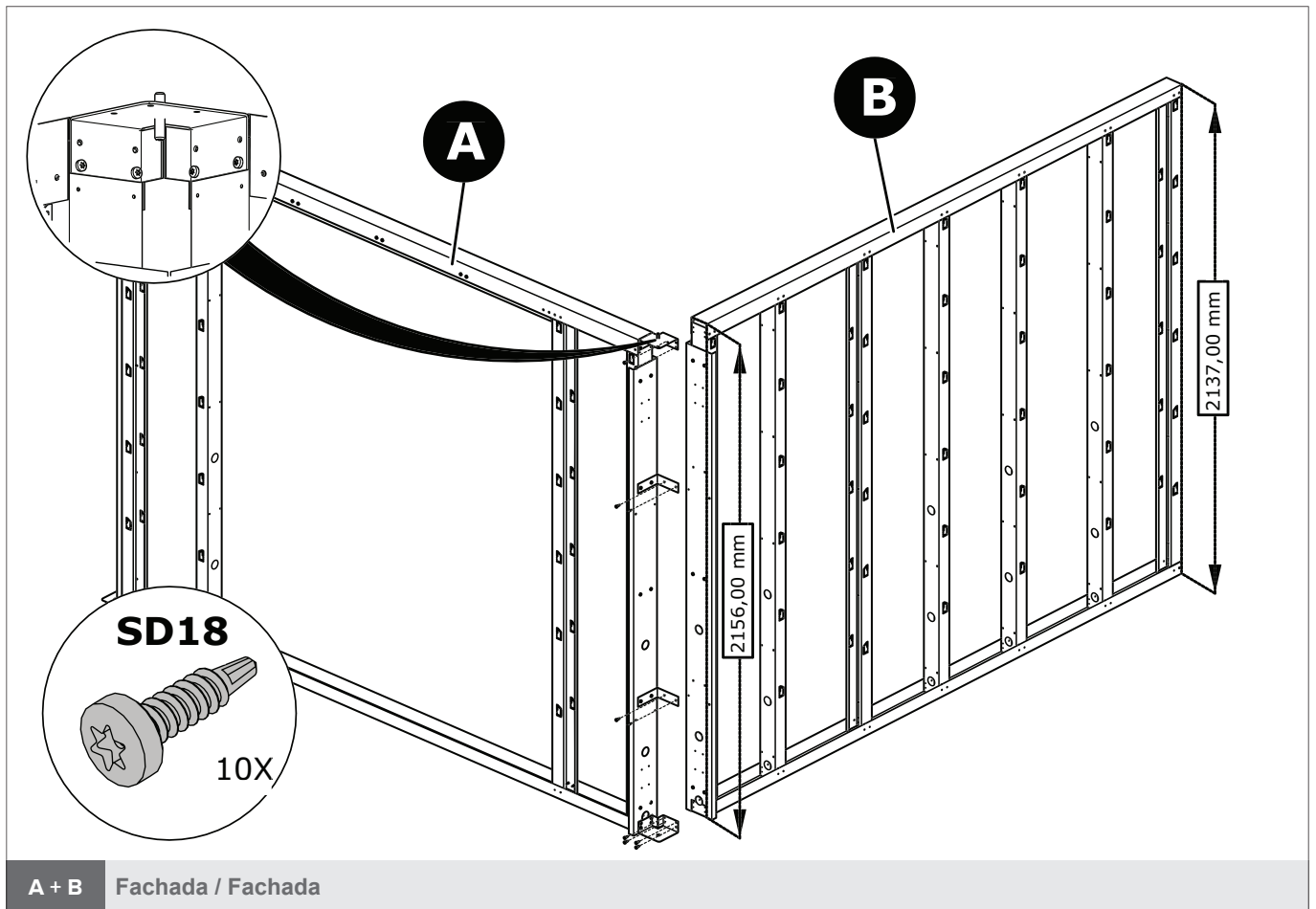


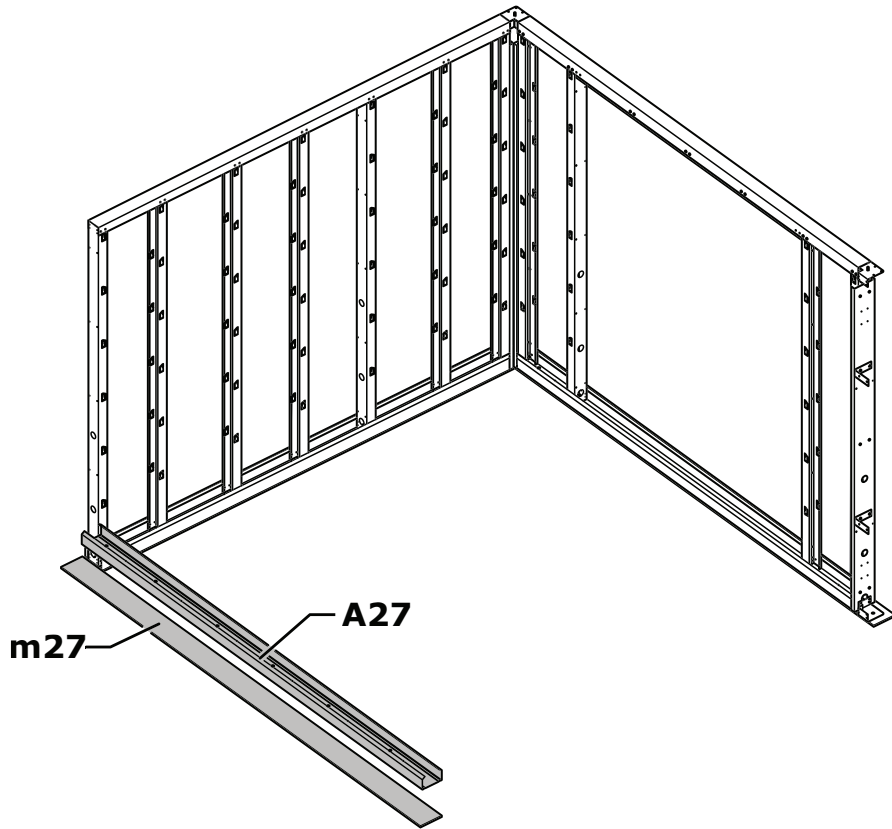


D Fachada / Fachada

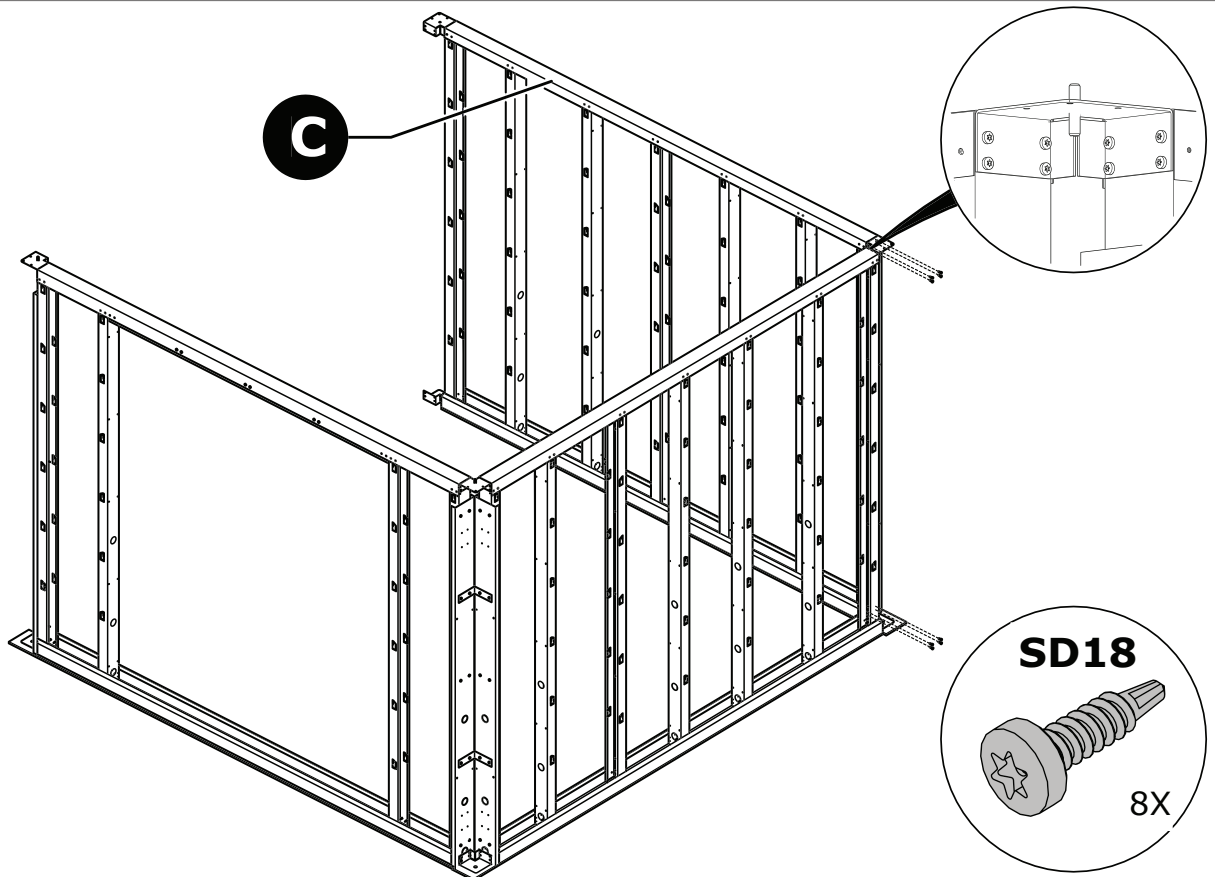


D Fachada / Fachada

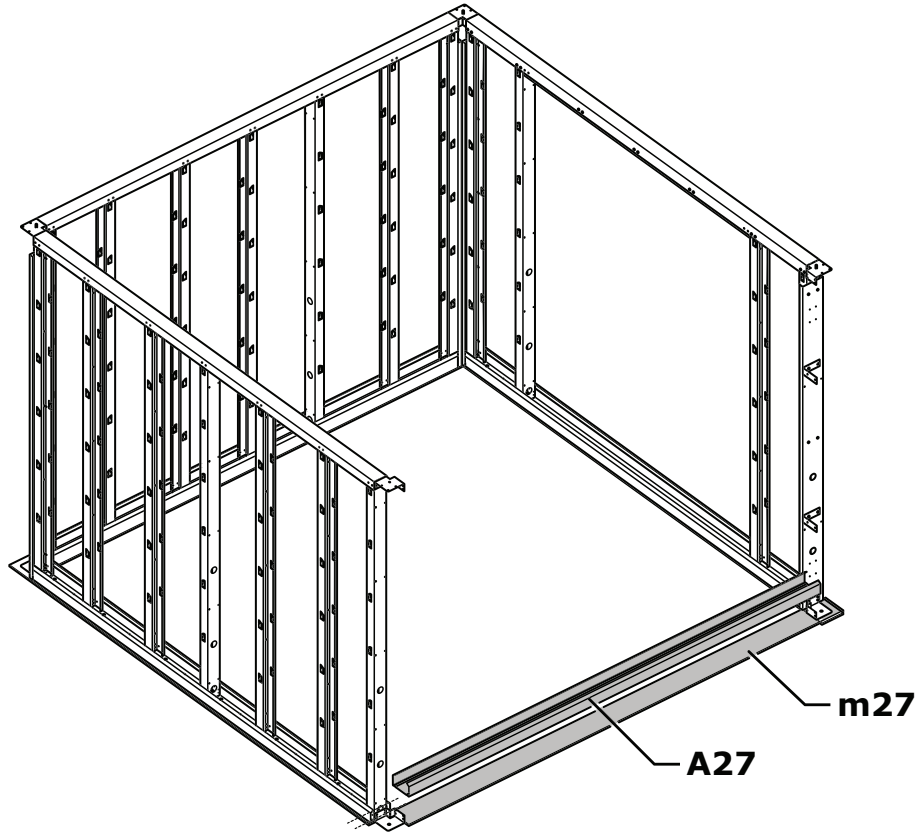




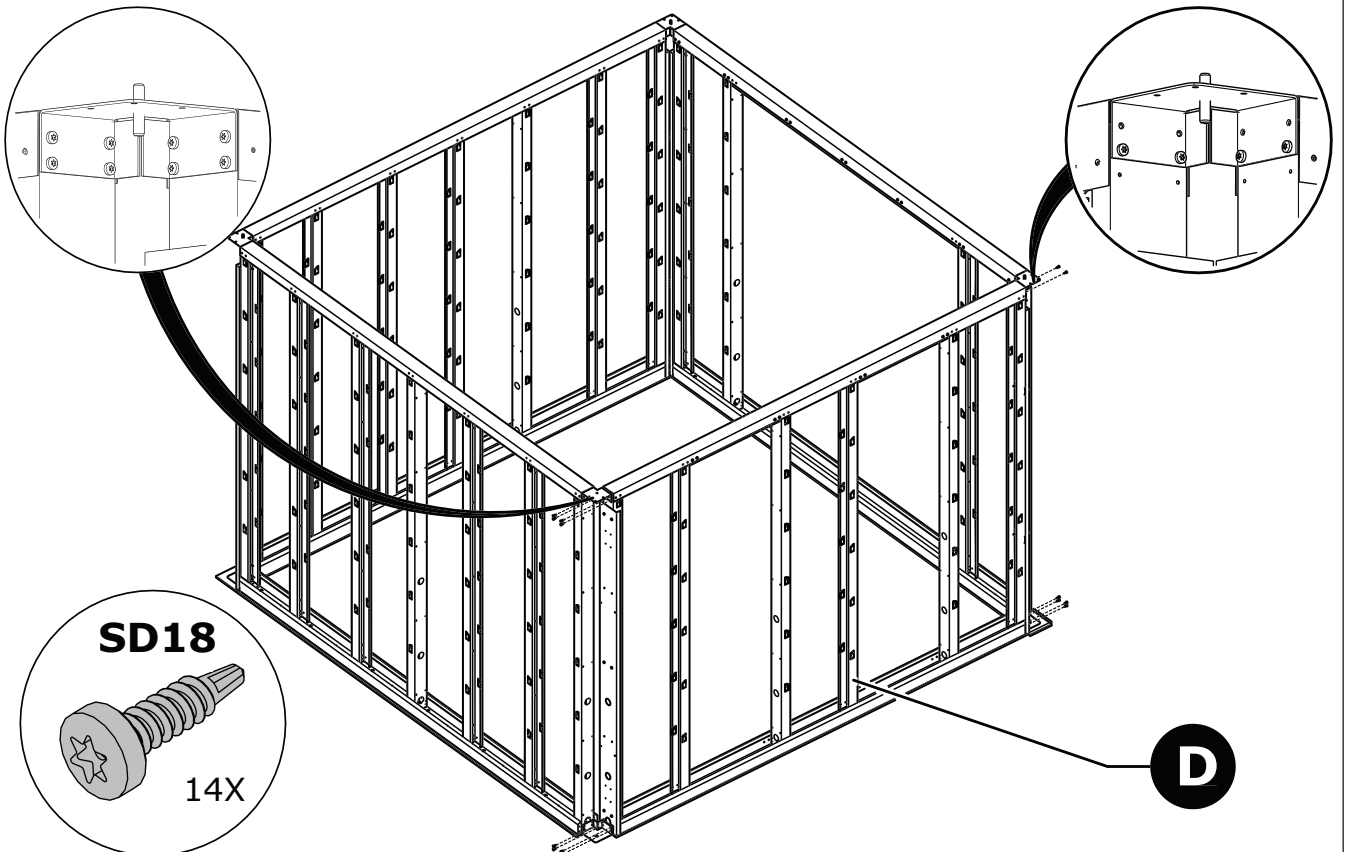
C Fachada / Fachada



C Fachada / Fachada

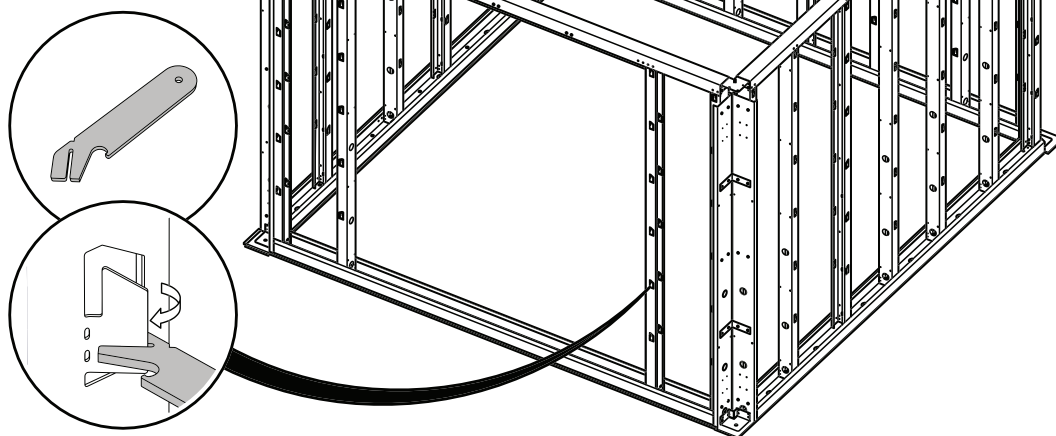


D Fachada / Fachada

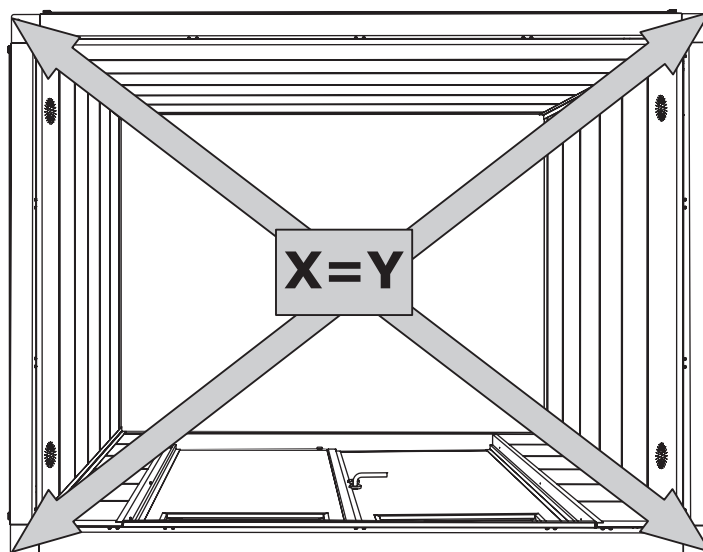
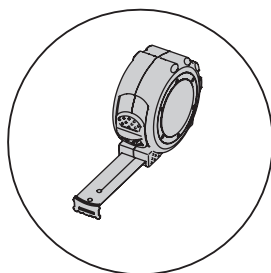


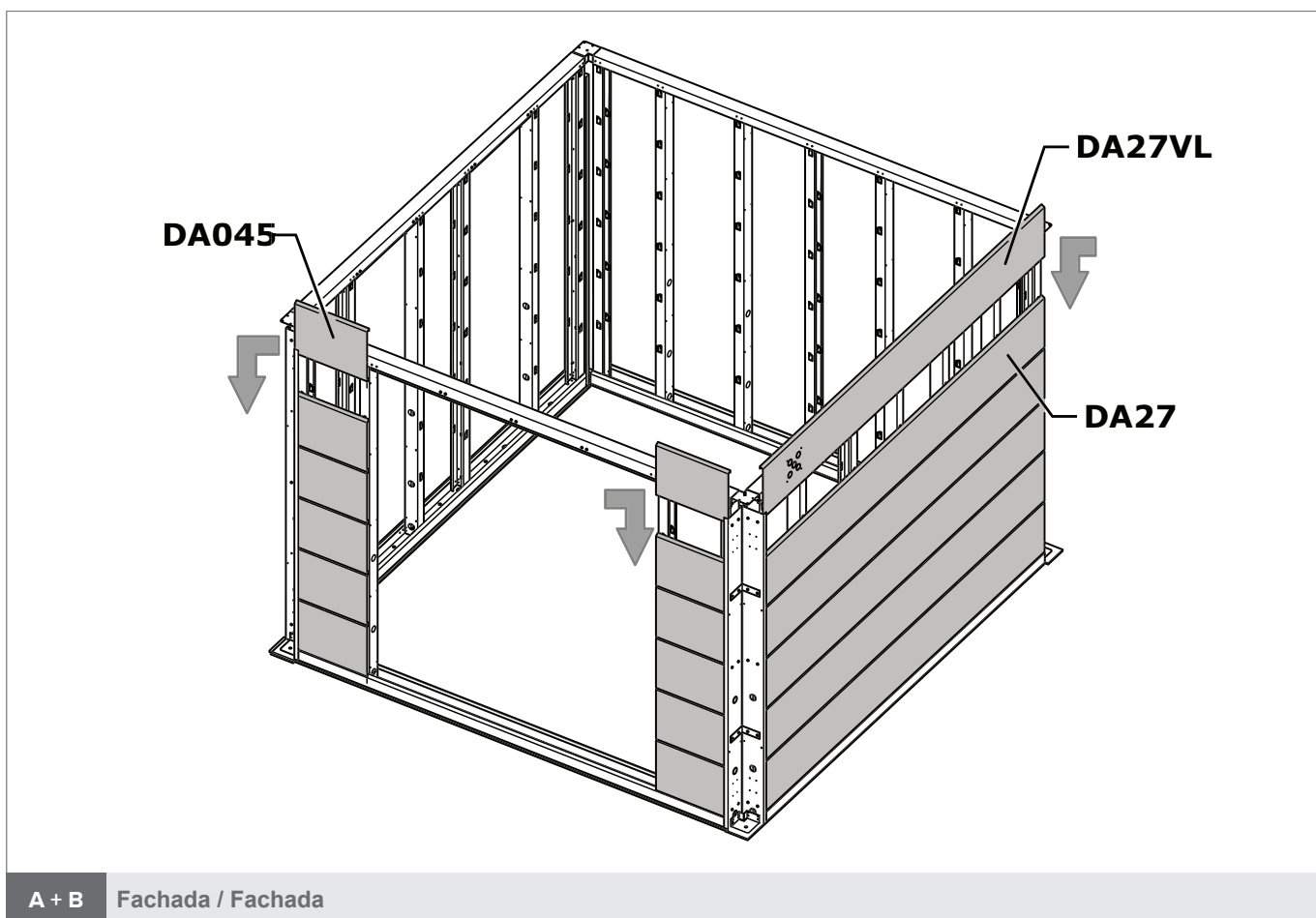
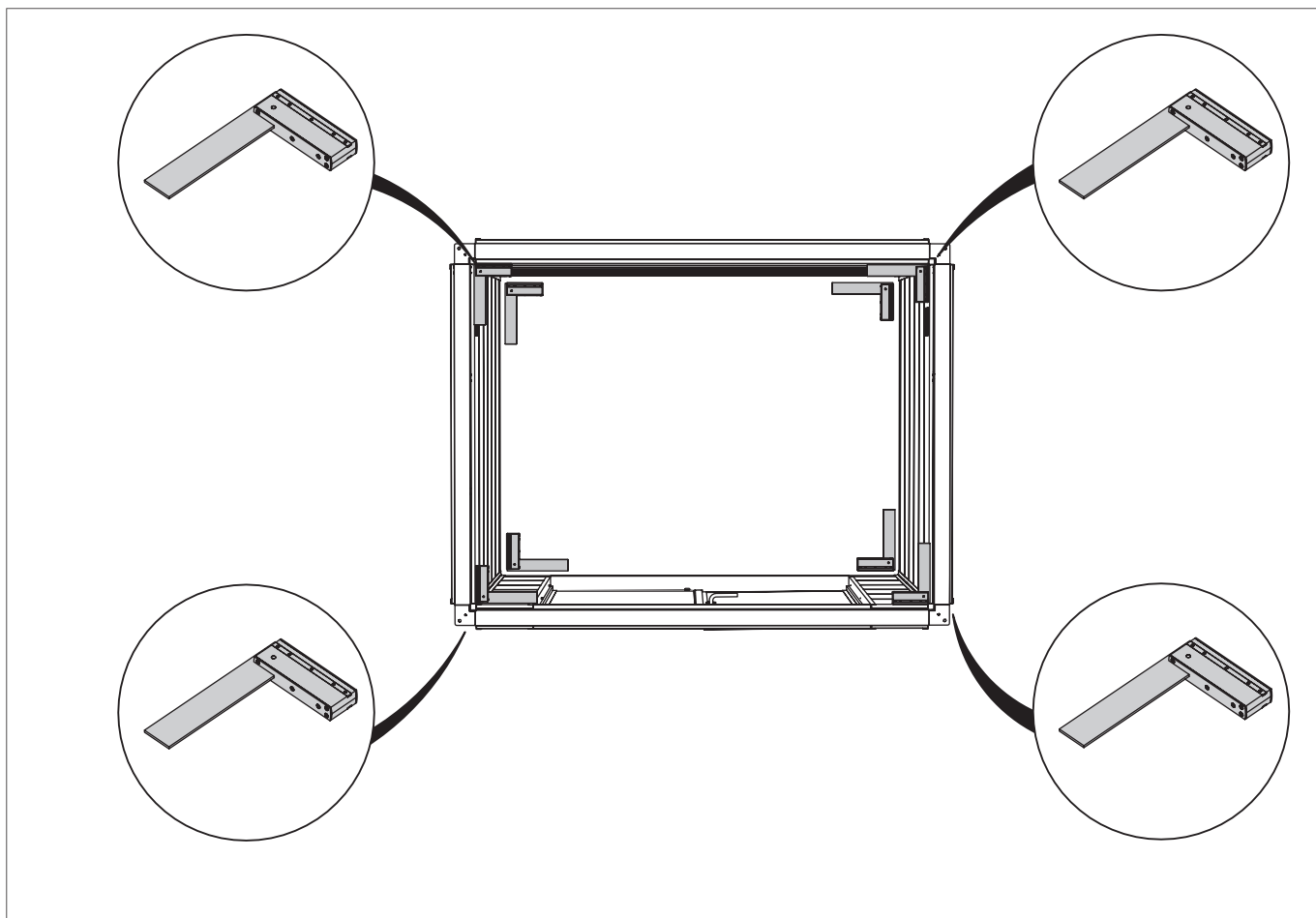
D Fachada / Fachada

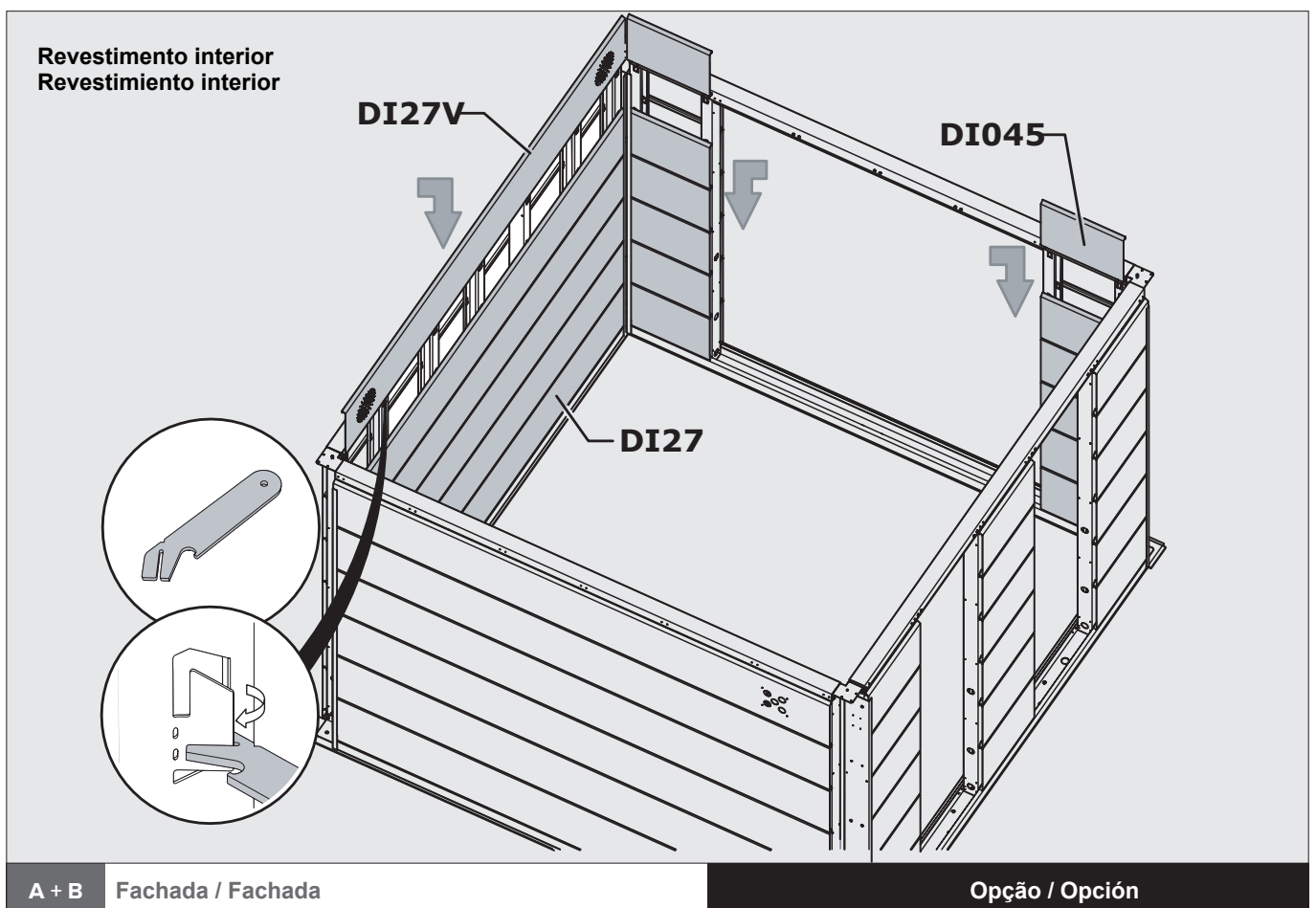
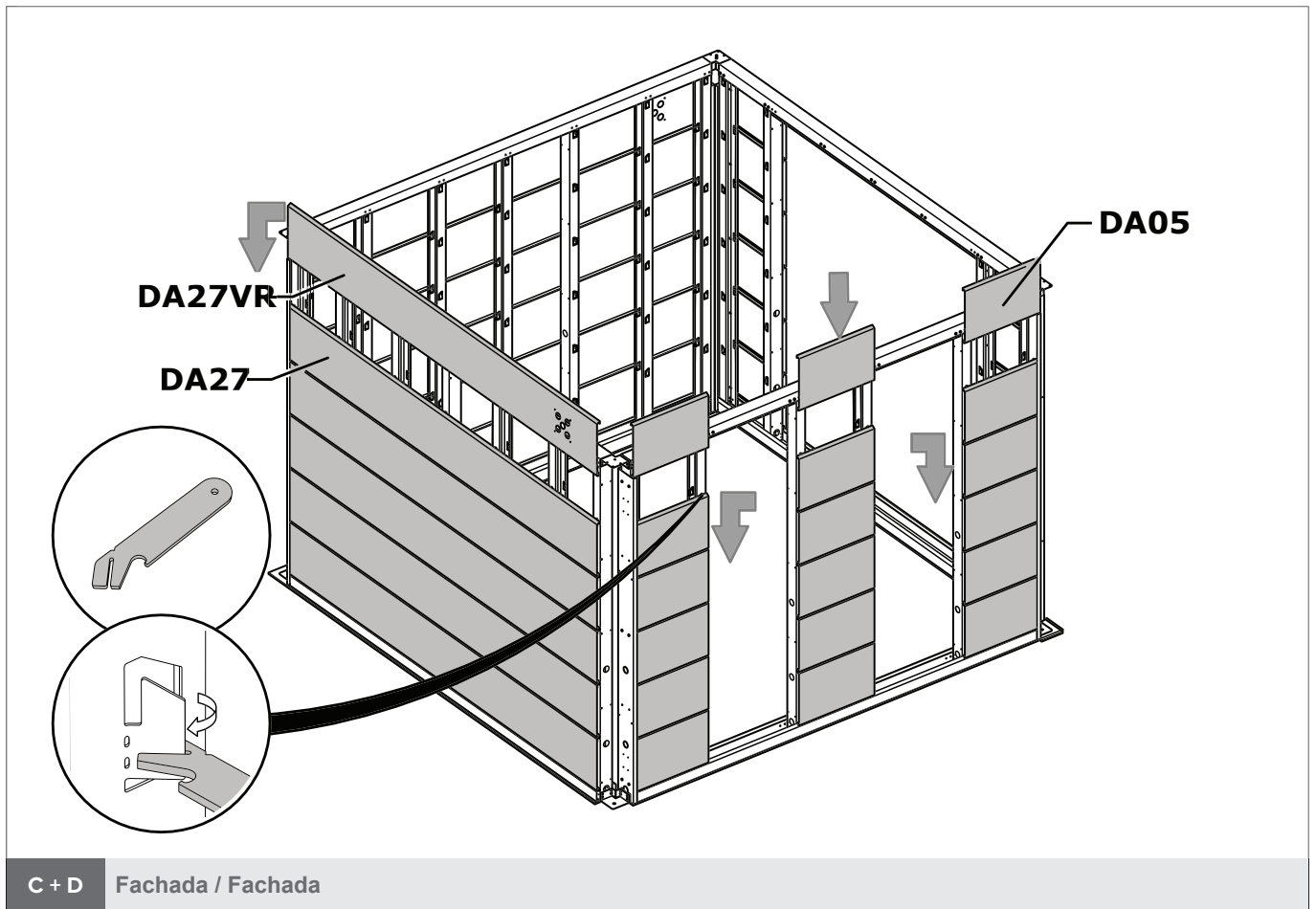
Revestimiento interior
Revestimiento interior

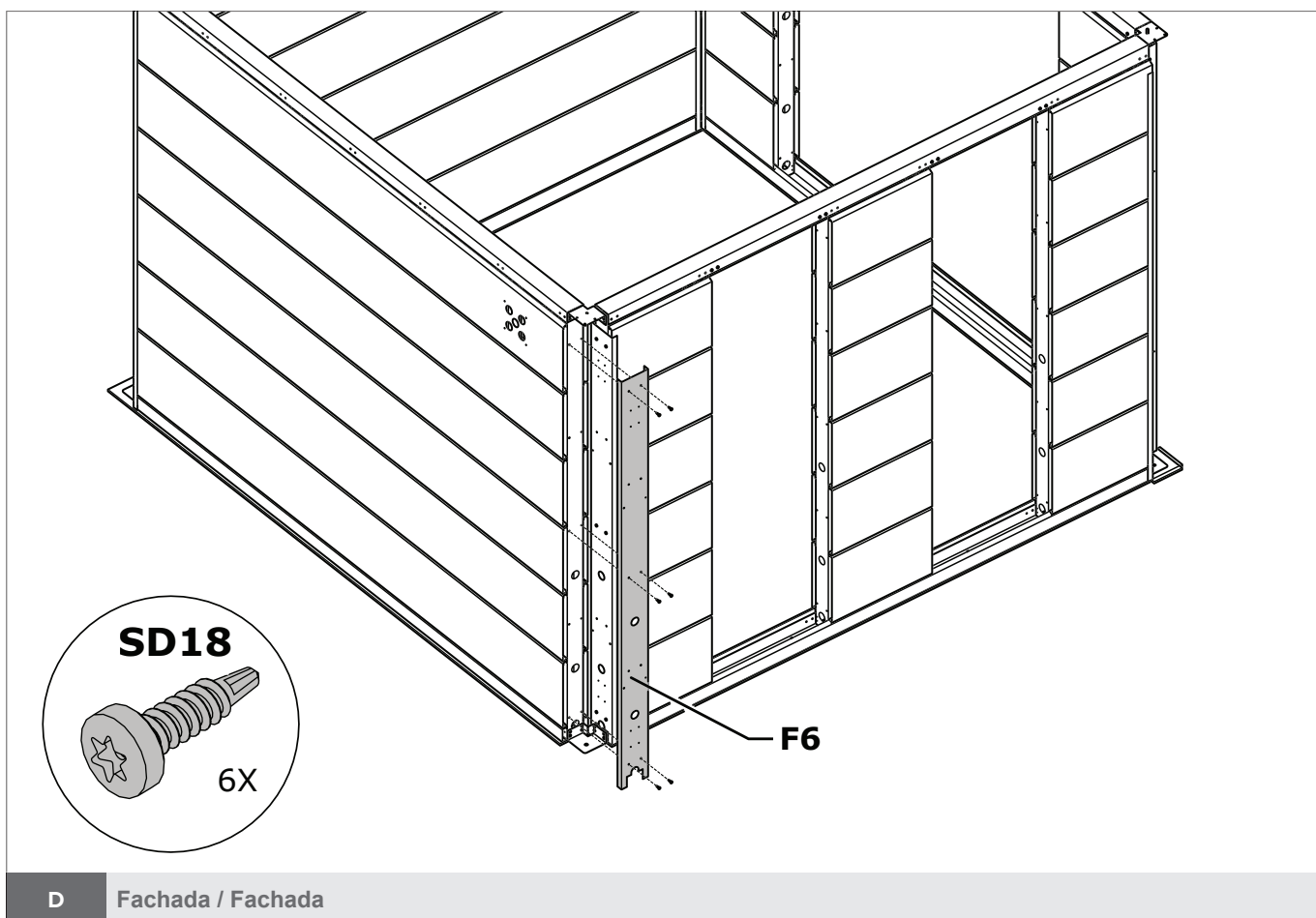
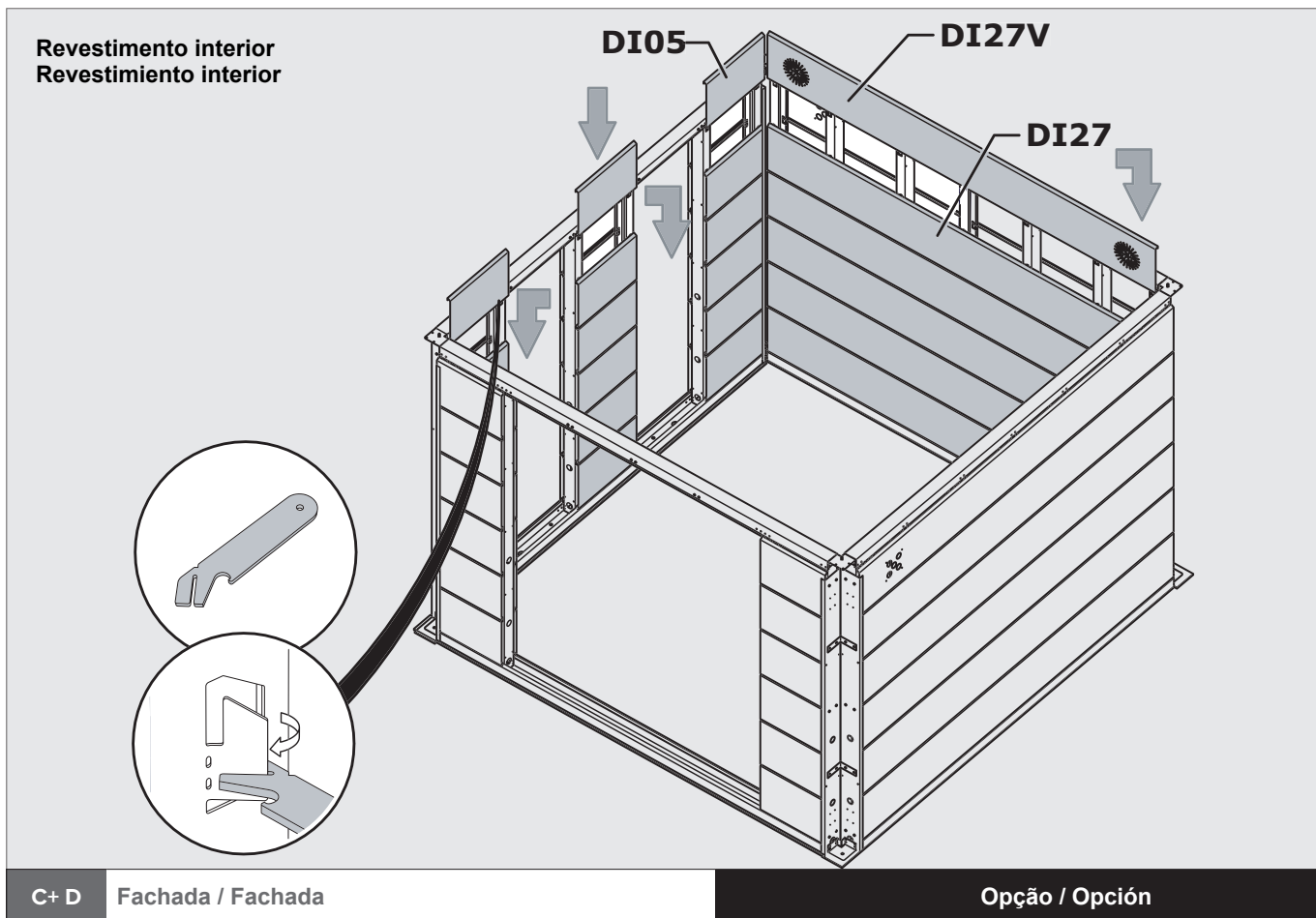


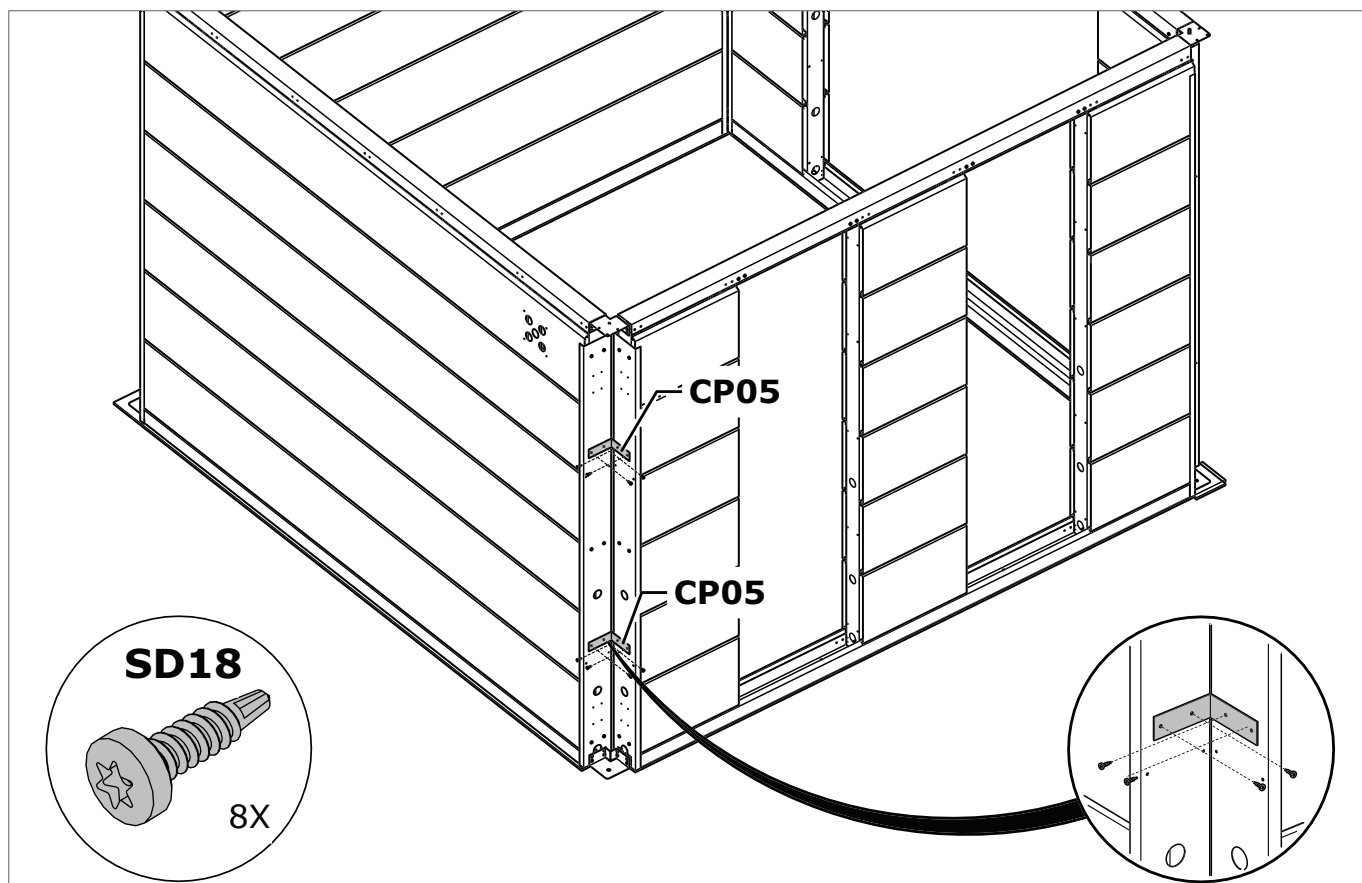
Fachada / Fachada



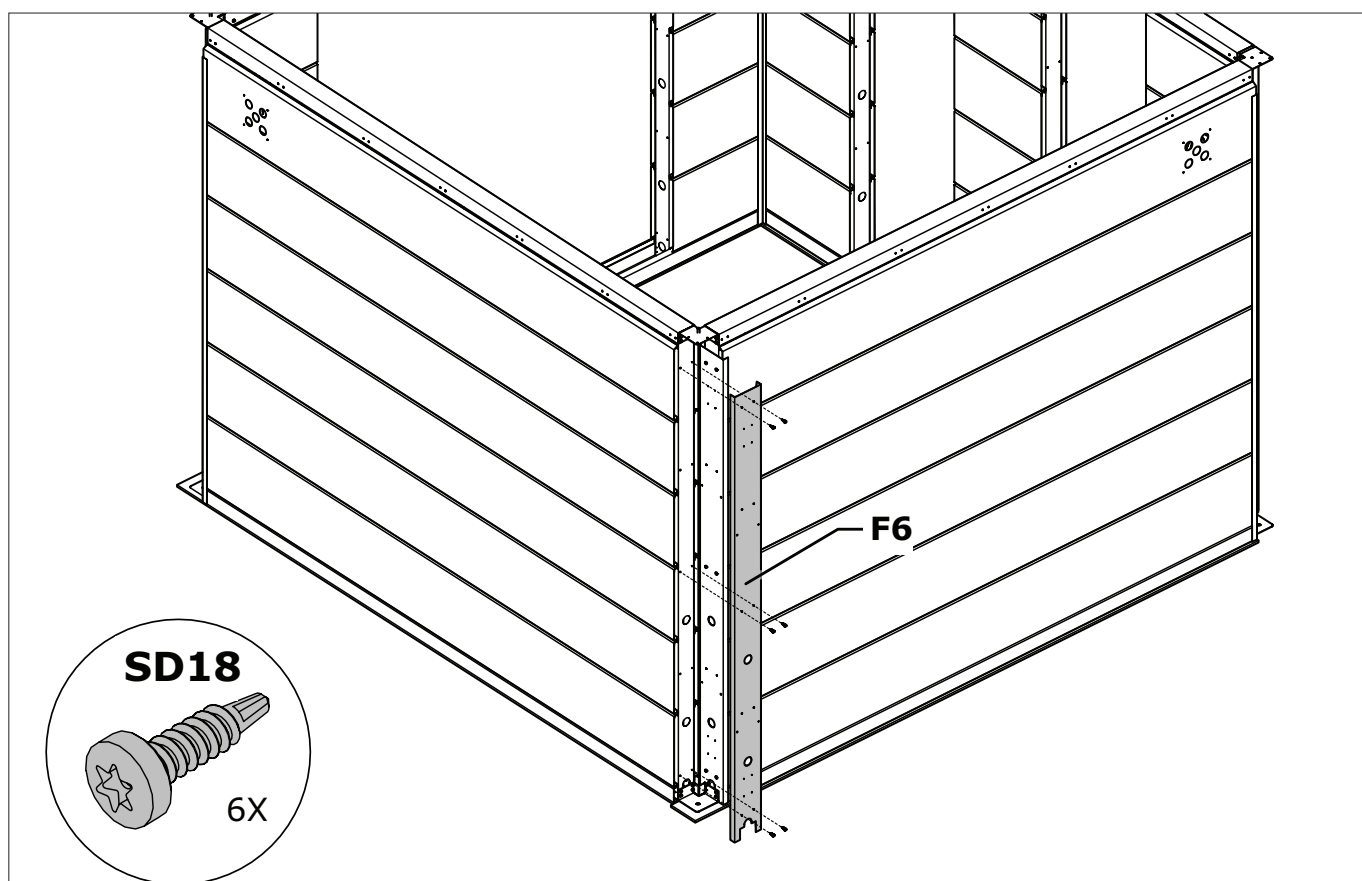




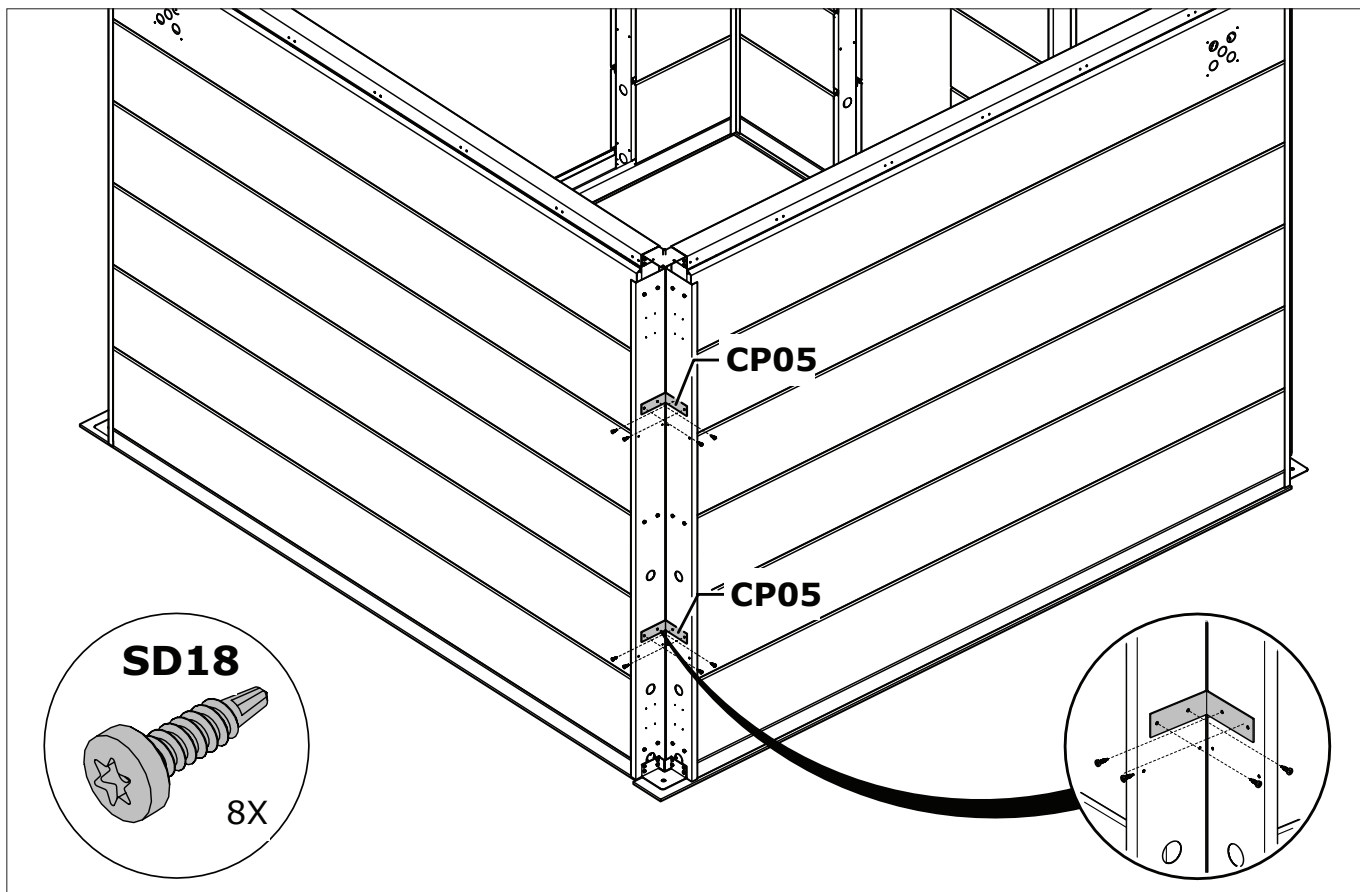




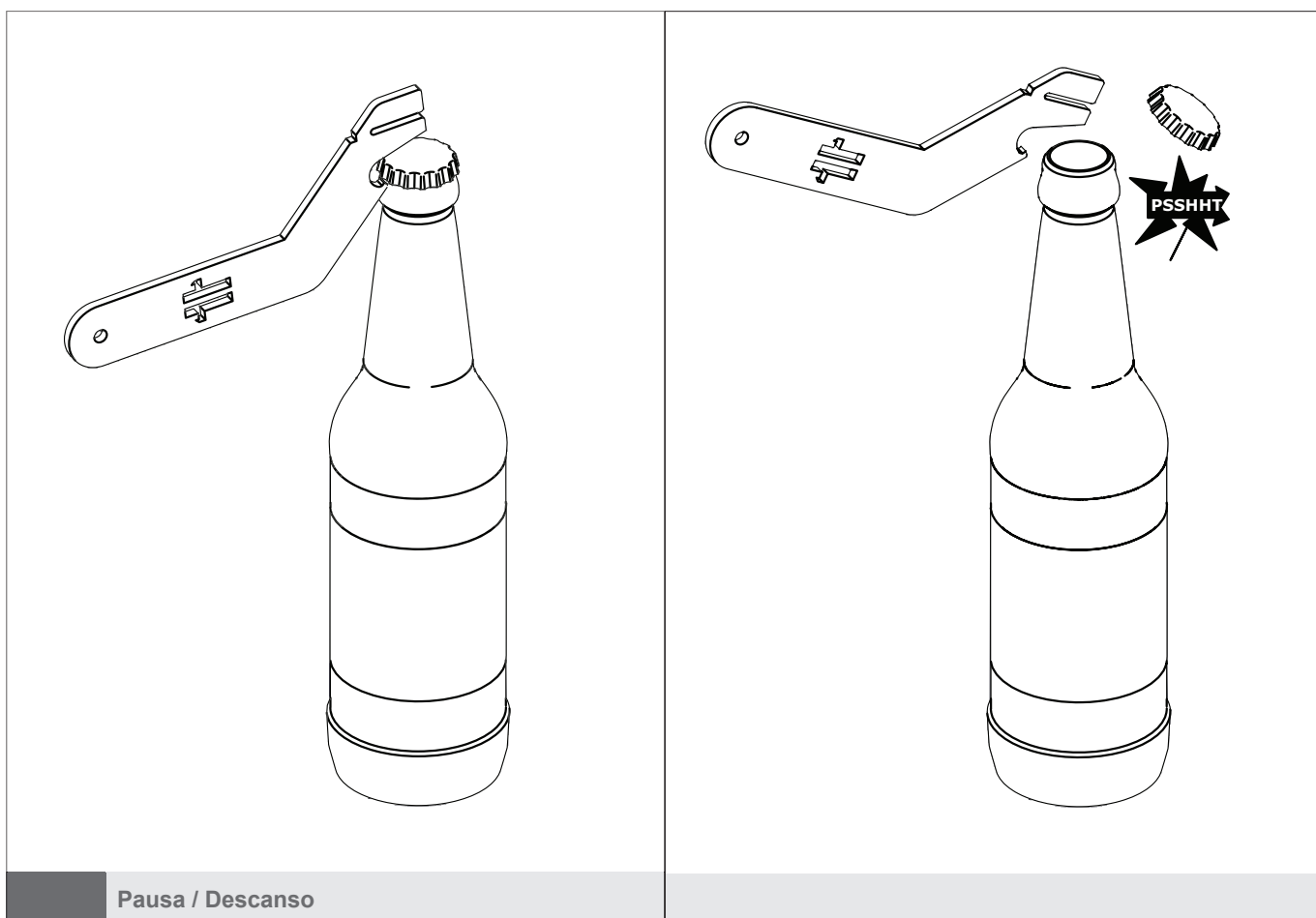
C + D Fachada / Fachada



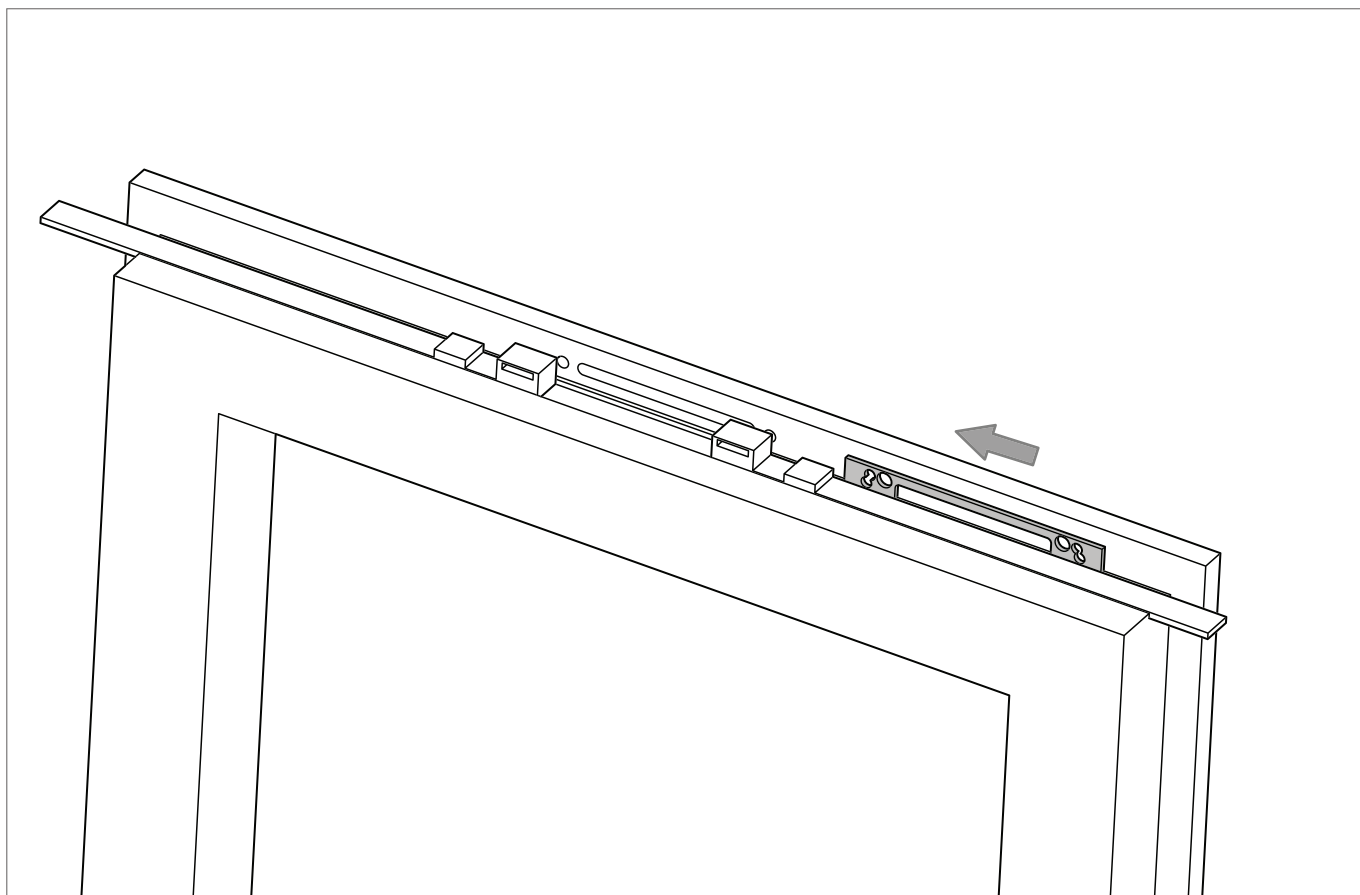
B Fachada / Fachada



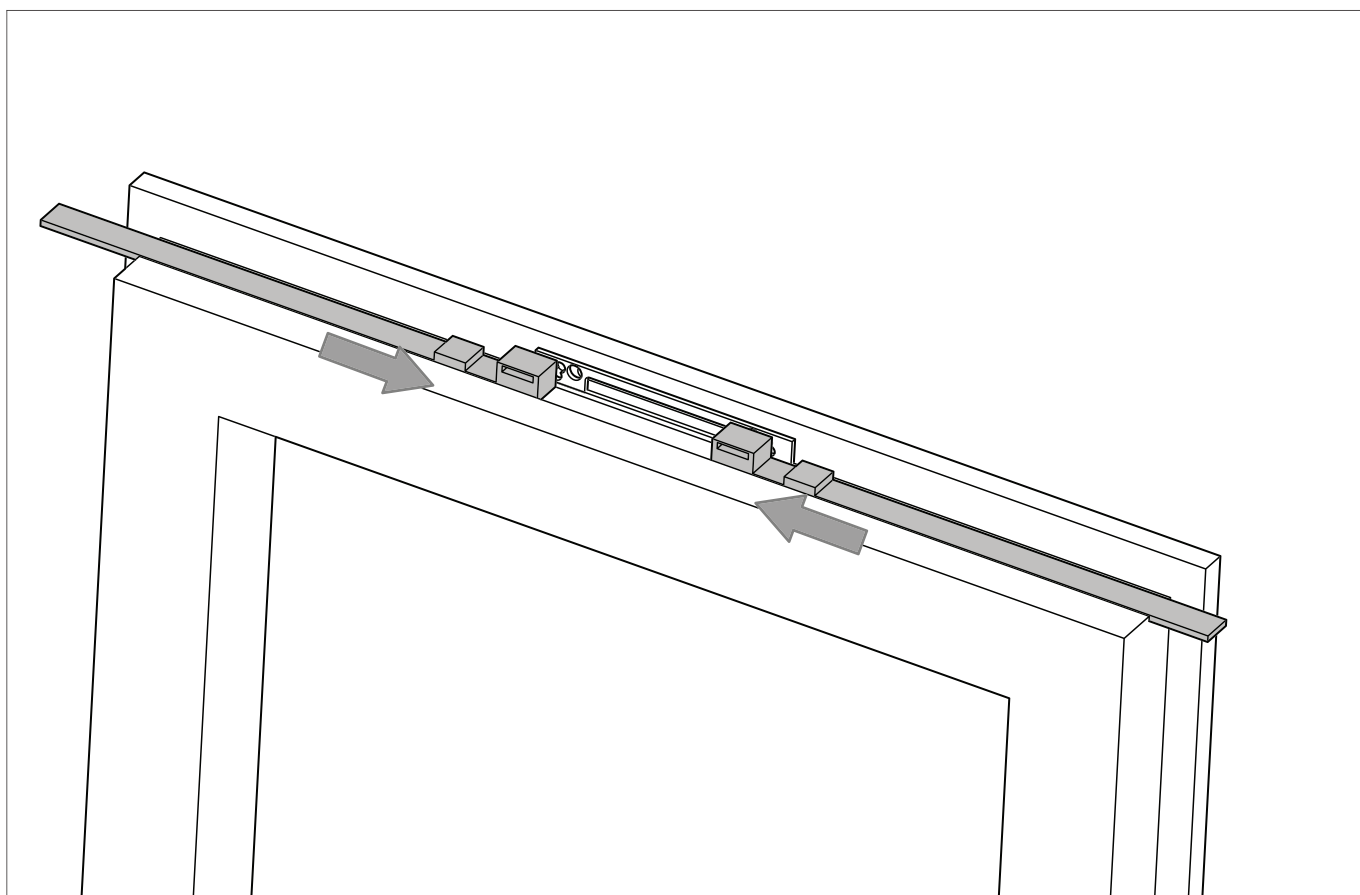
B + C Fachada / Fachada



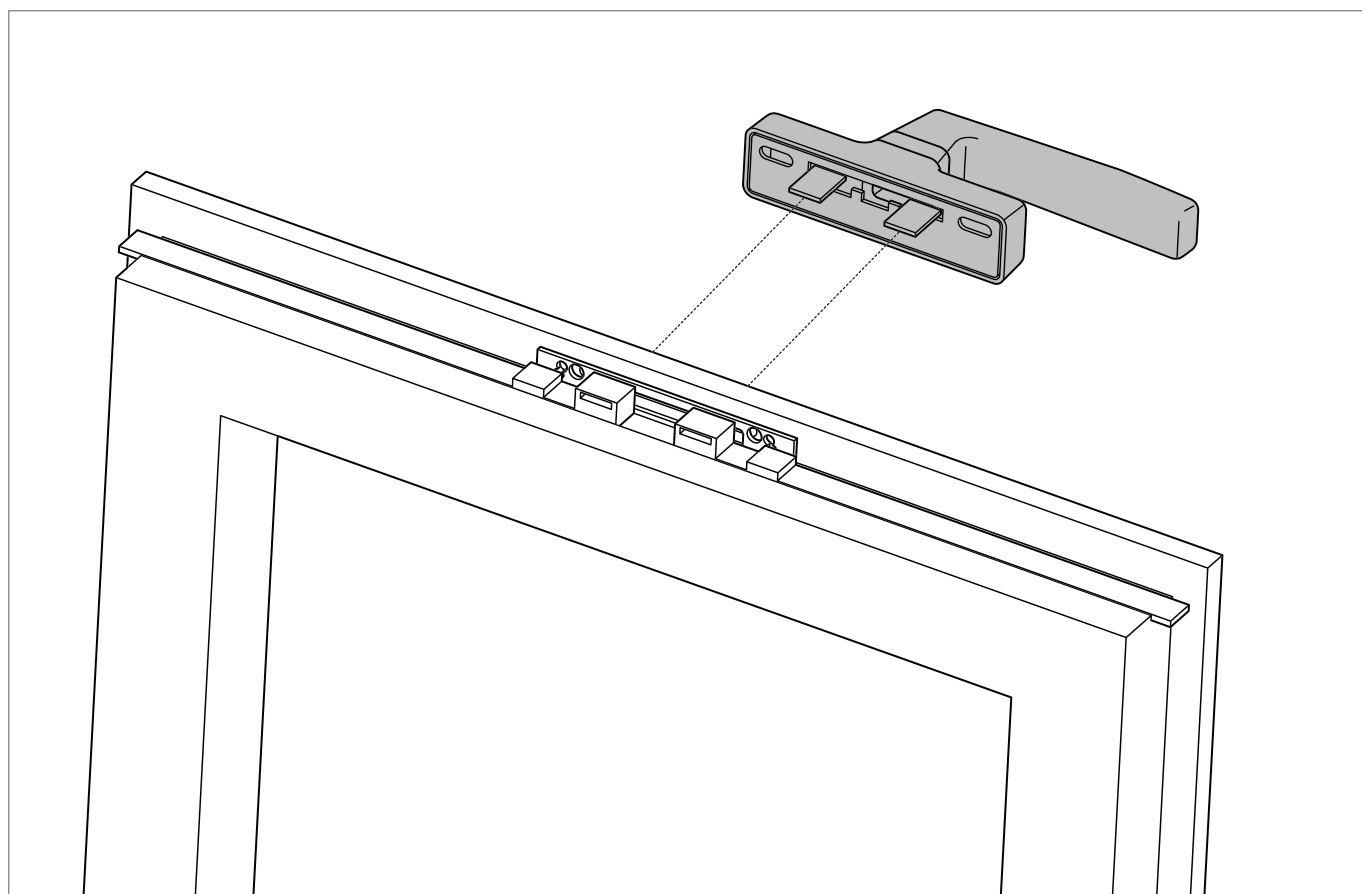
Pausa / Descanso



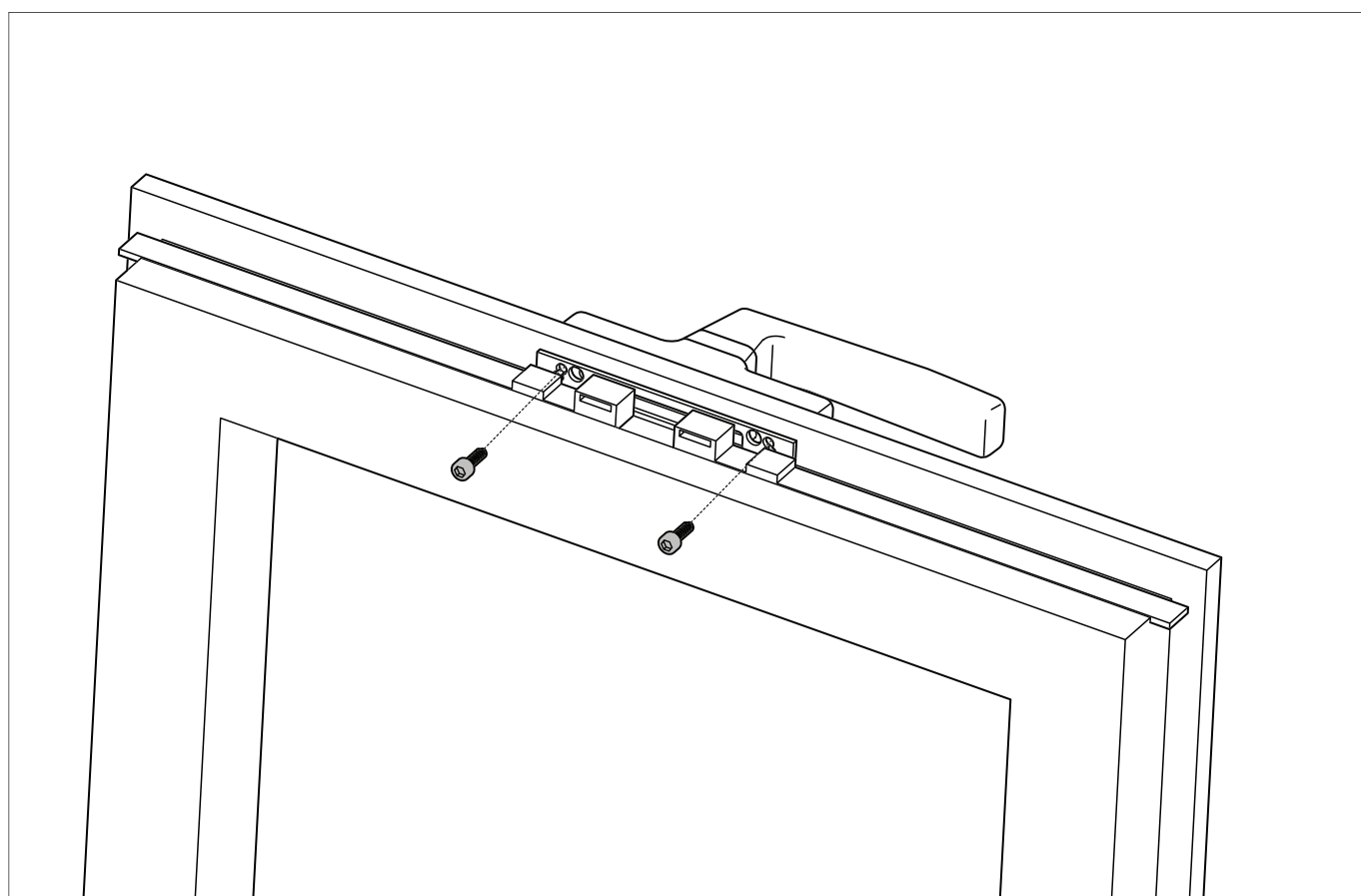
D Fachada / Fachada



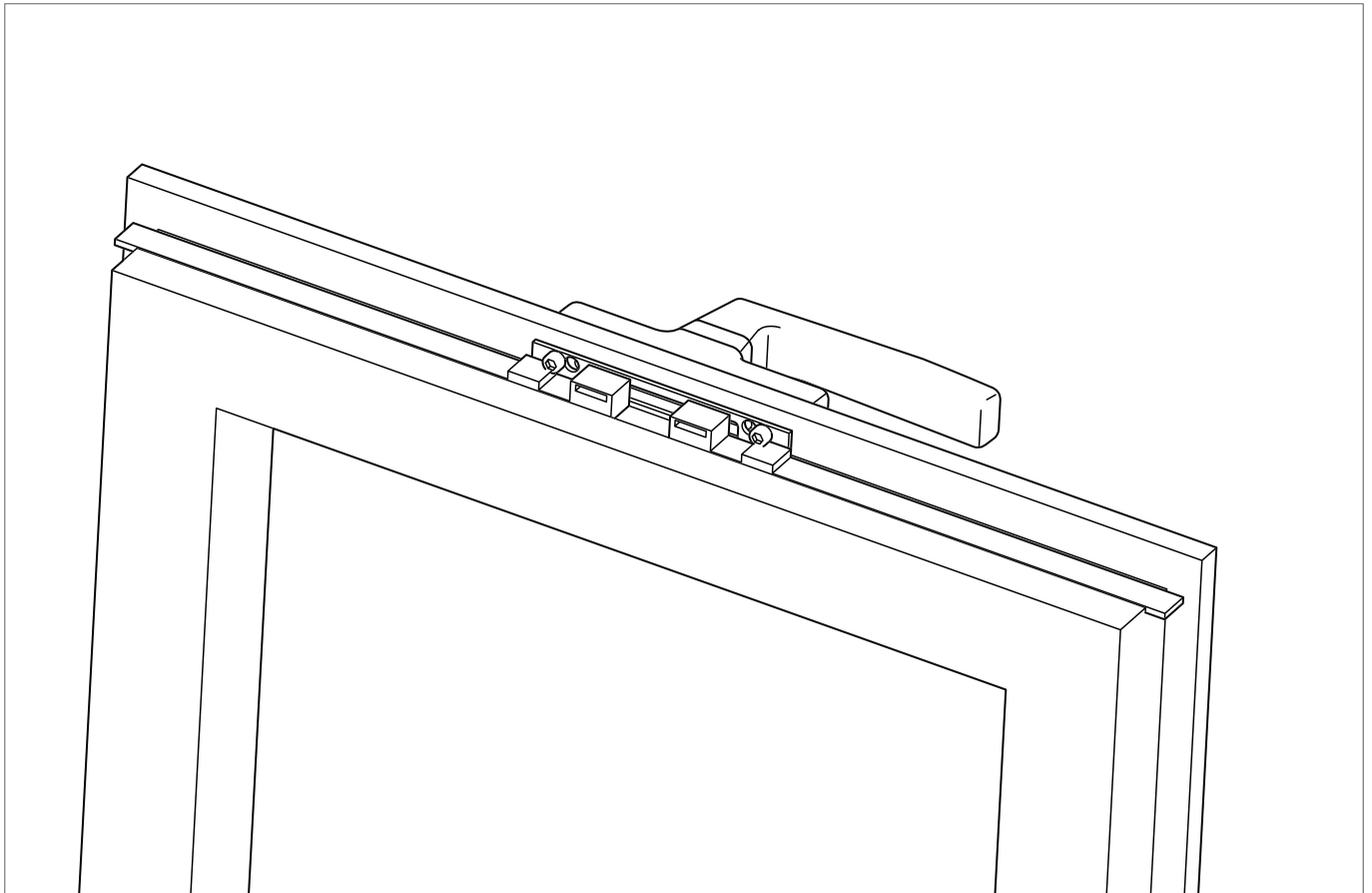
D Fachada / Fachada



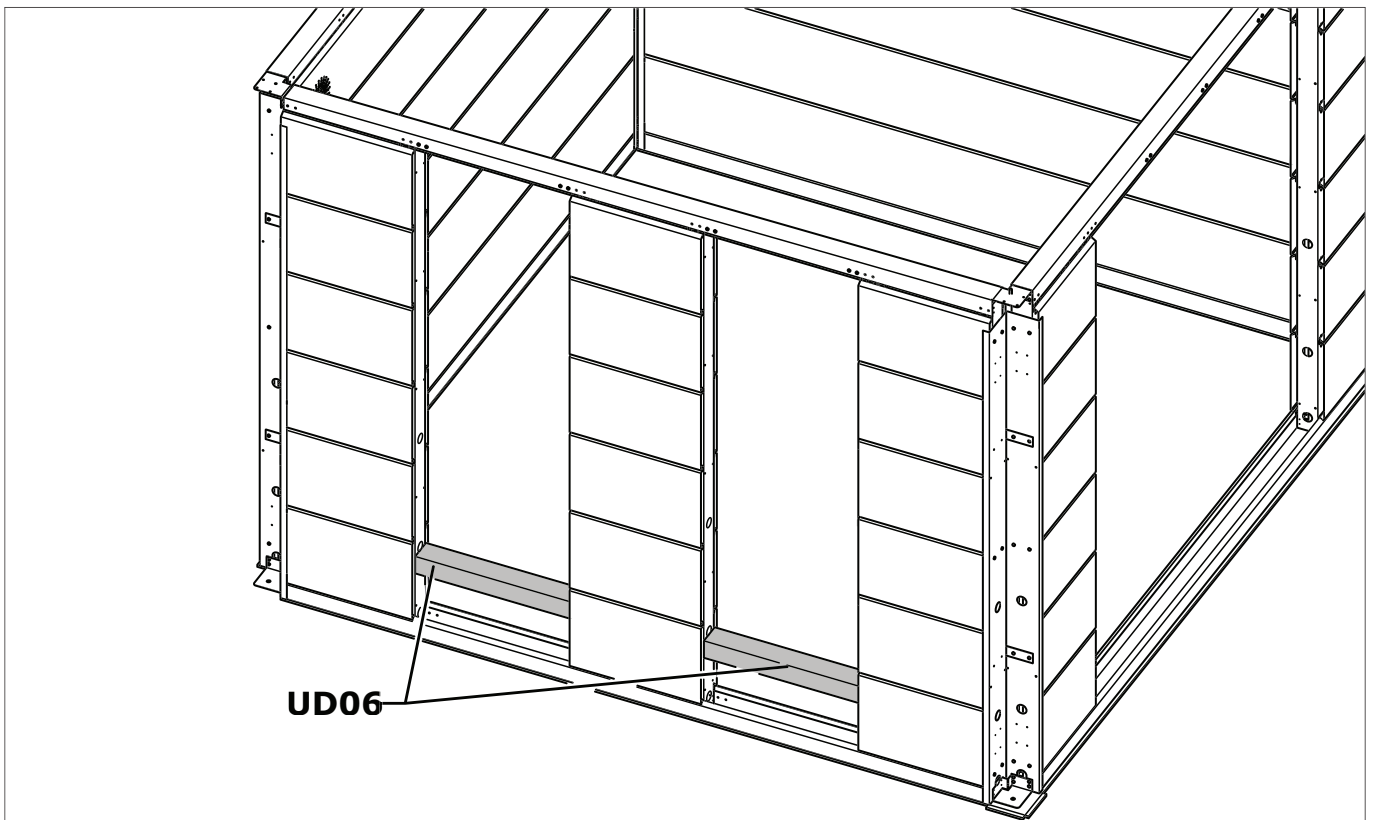
D Fachada / Fachada



D Fachada / Fachada

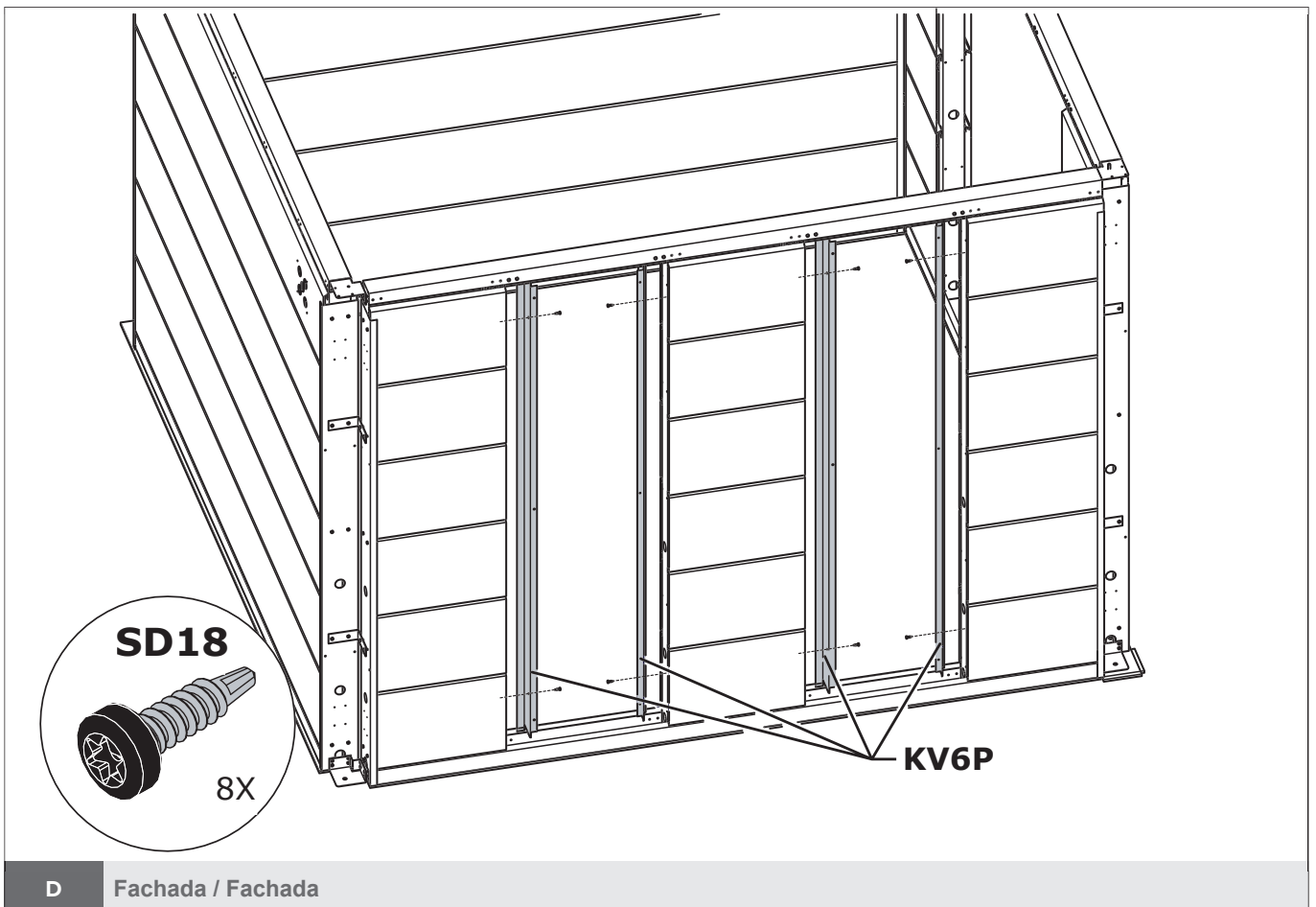
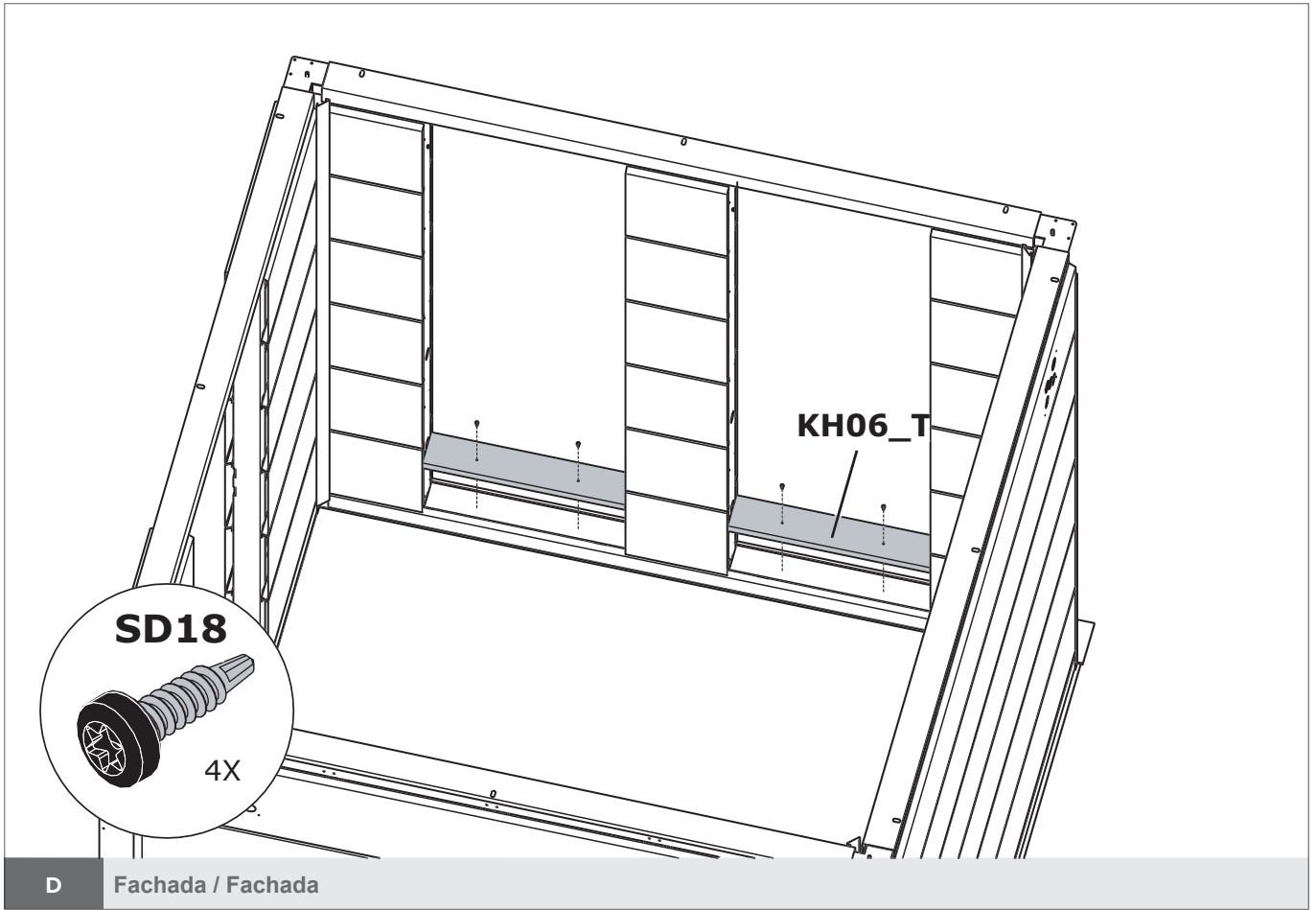


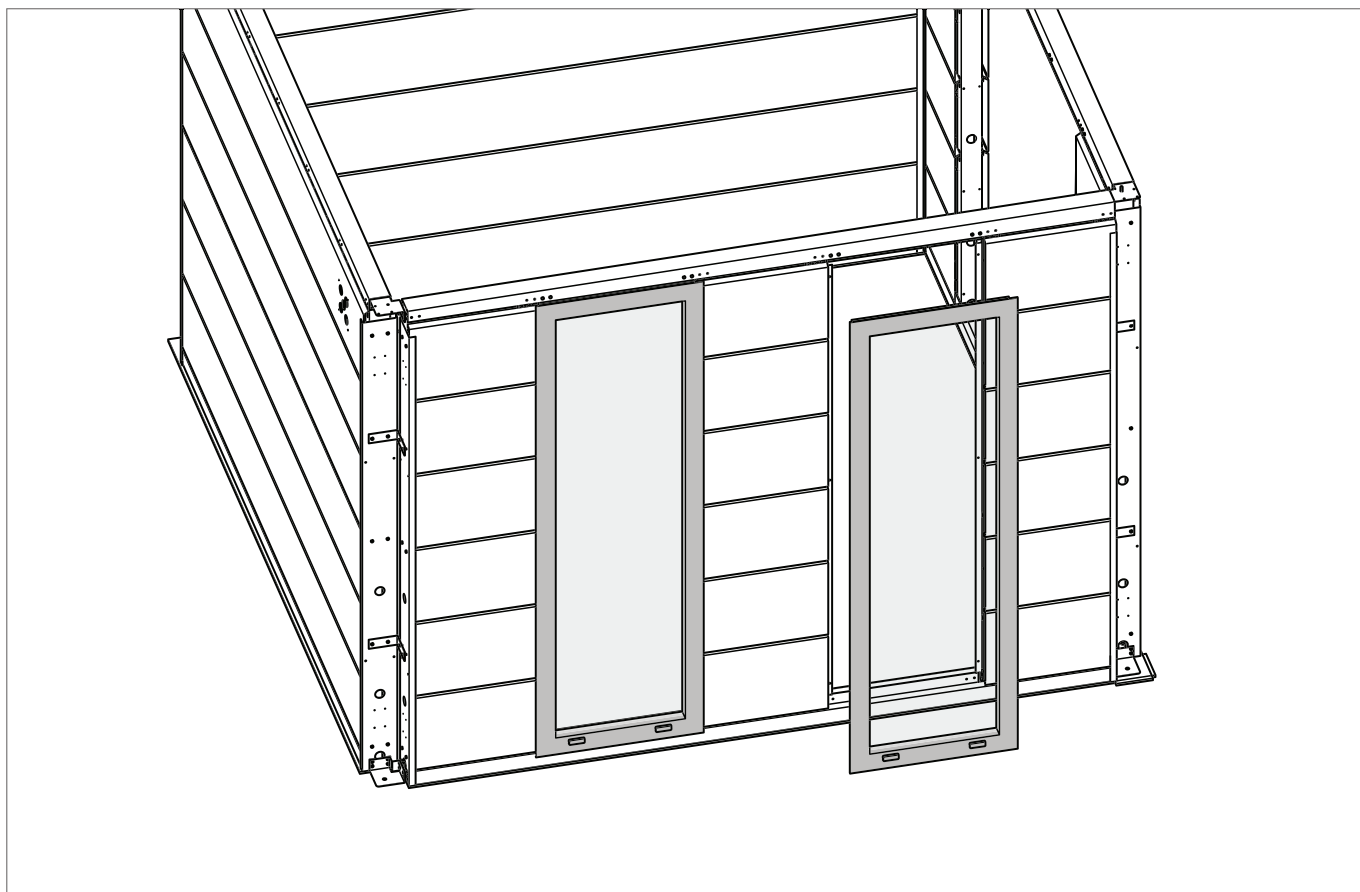
D Fachada / Fachada



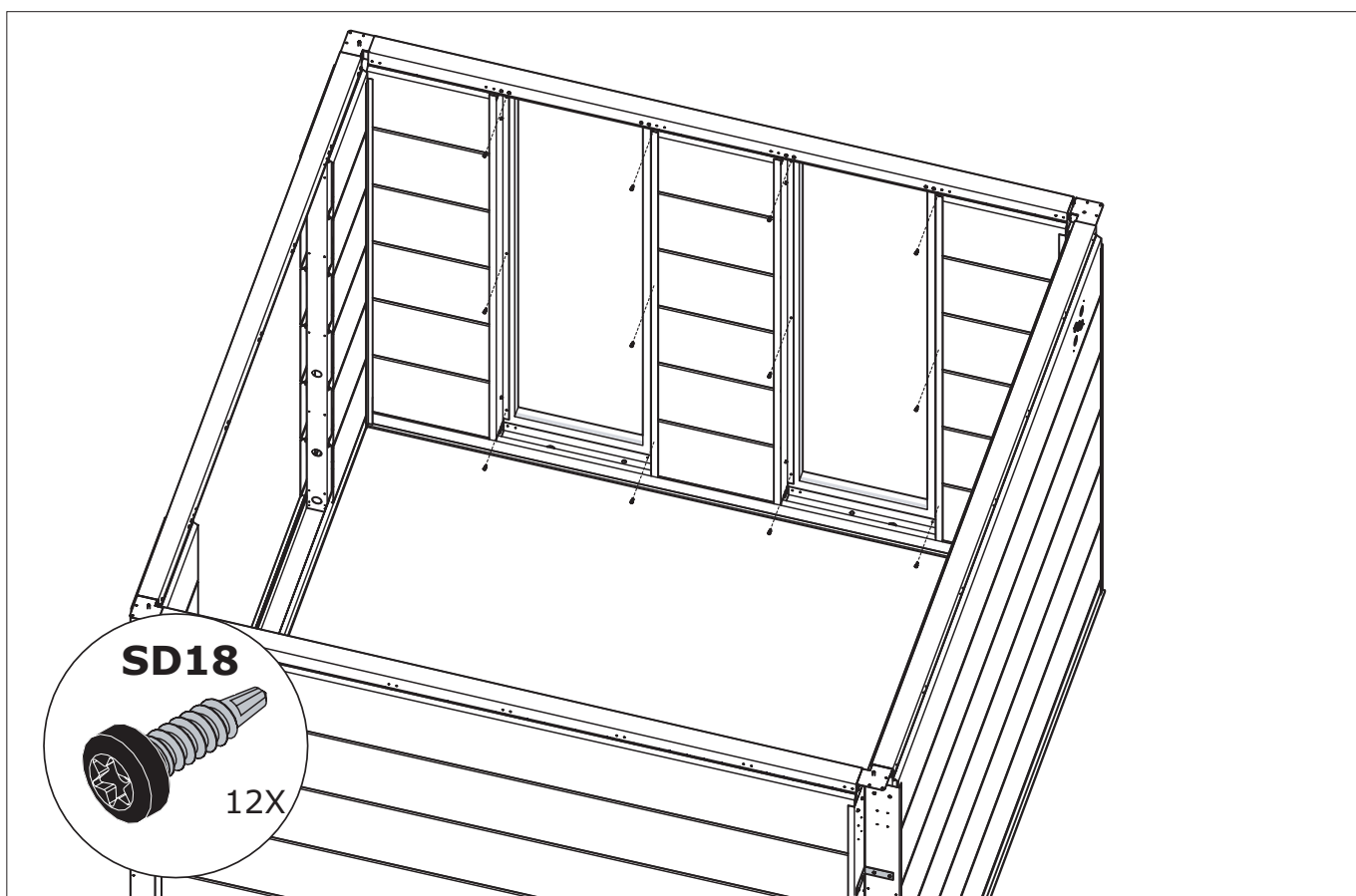
UD06

D Fachada / Fachada

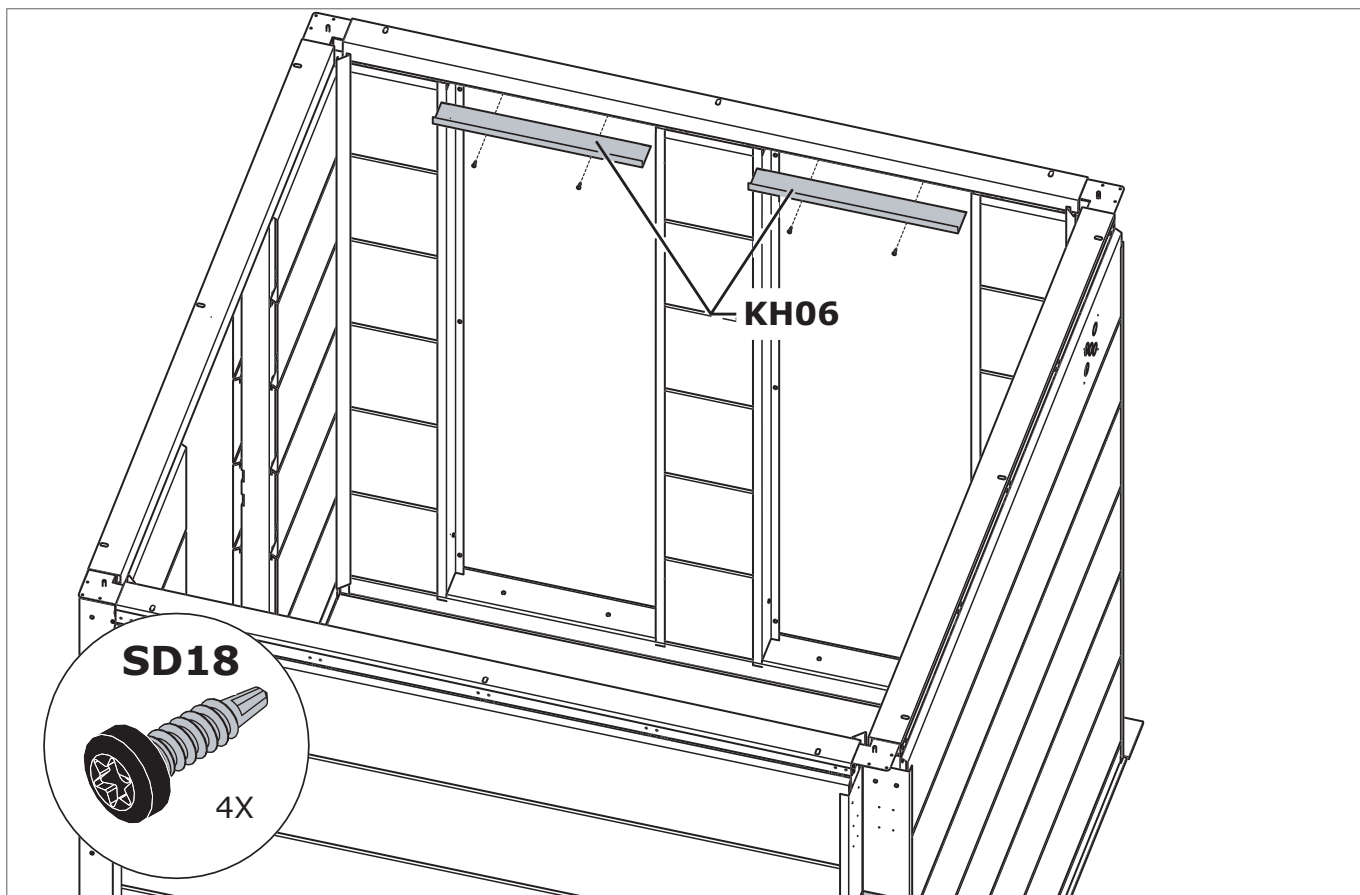




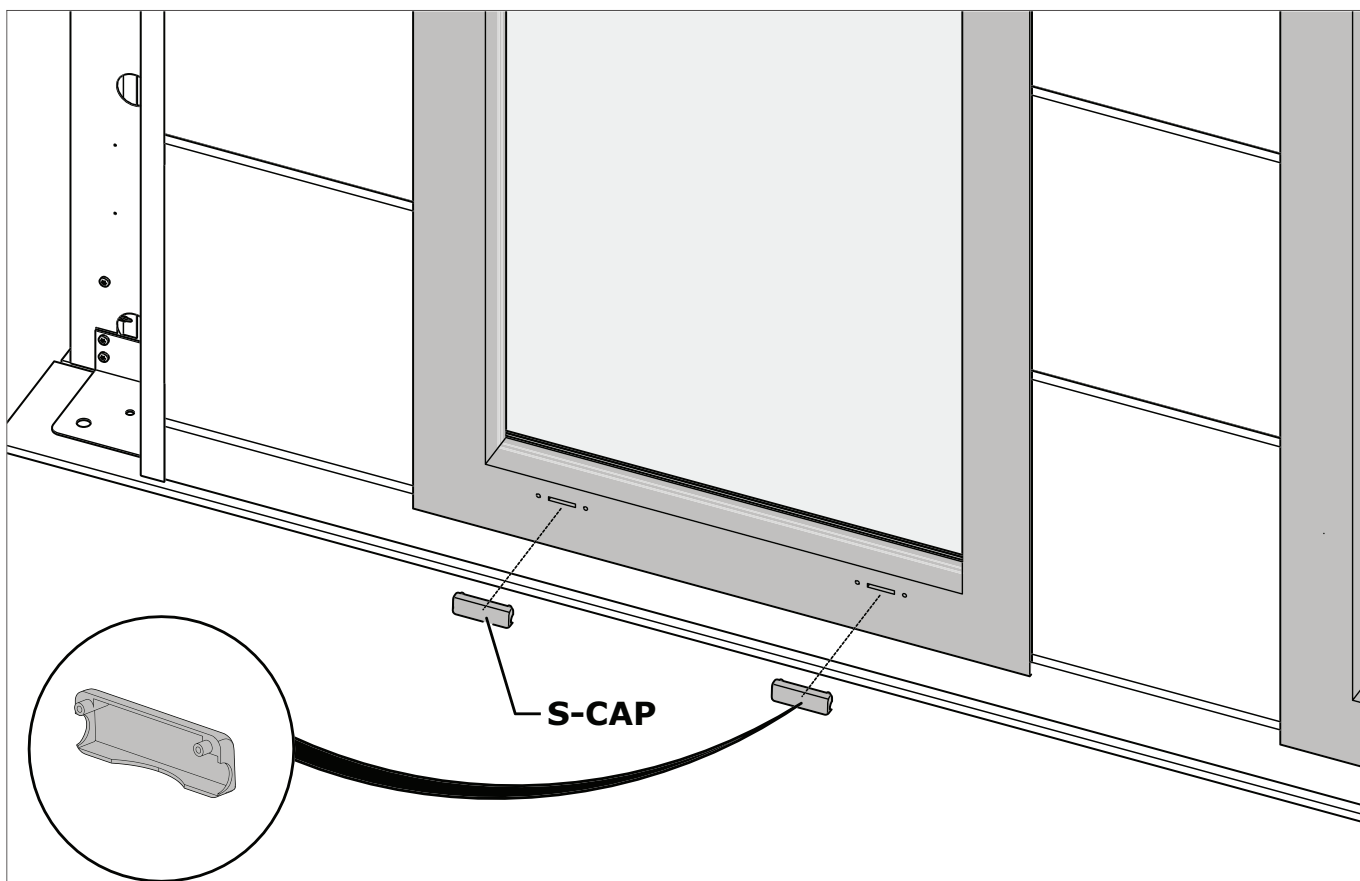
D Fachada / Fachada



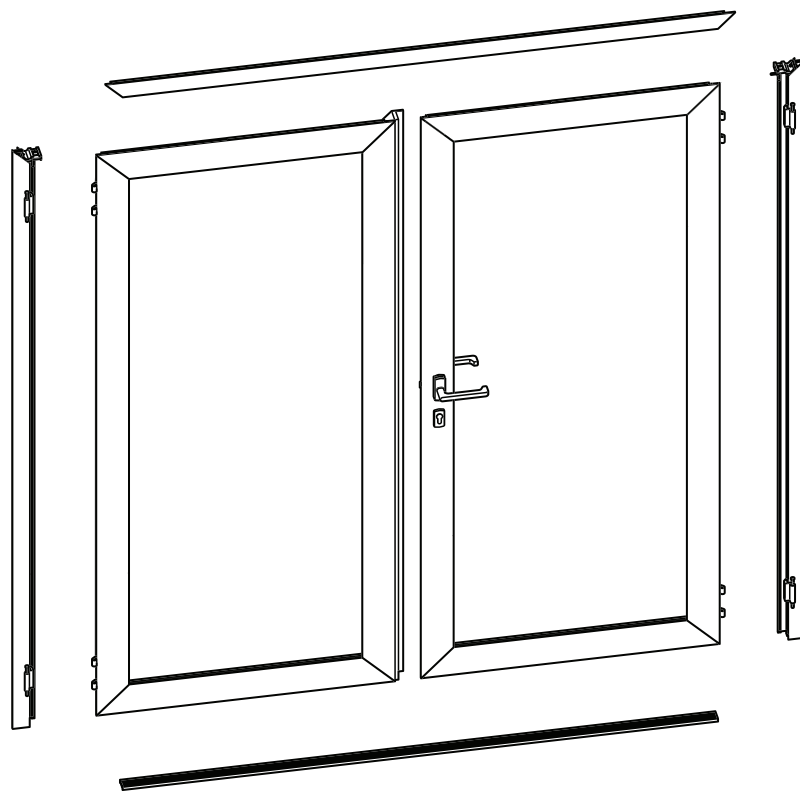
D Fachada / Fachada



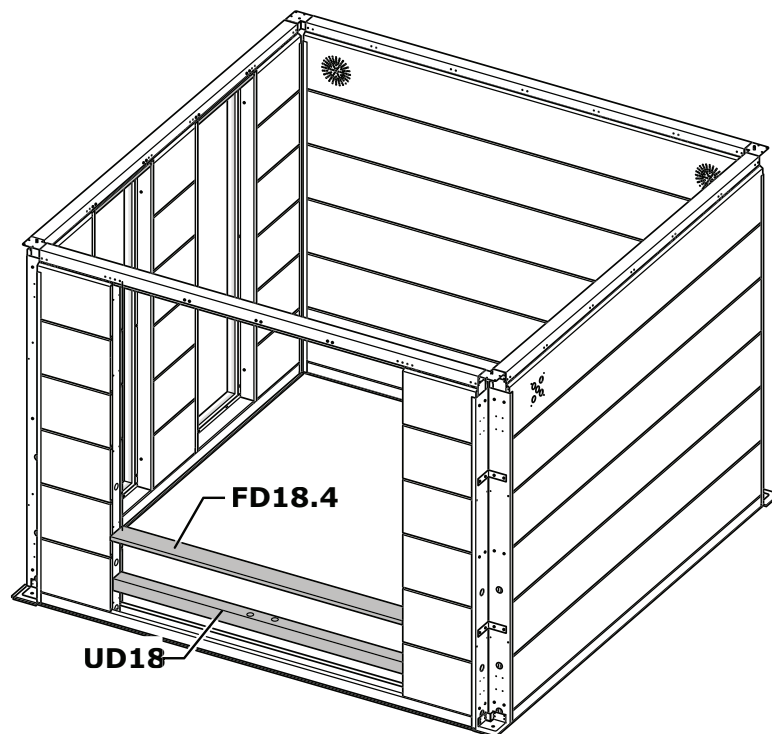
D Fachada / Fachada



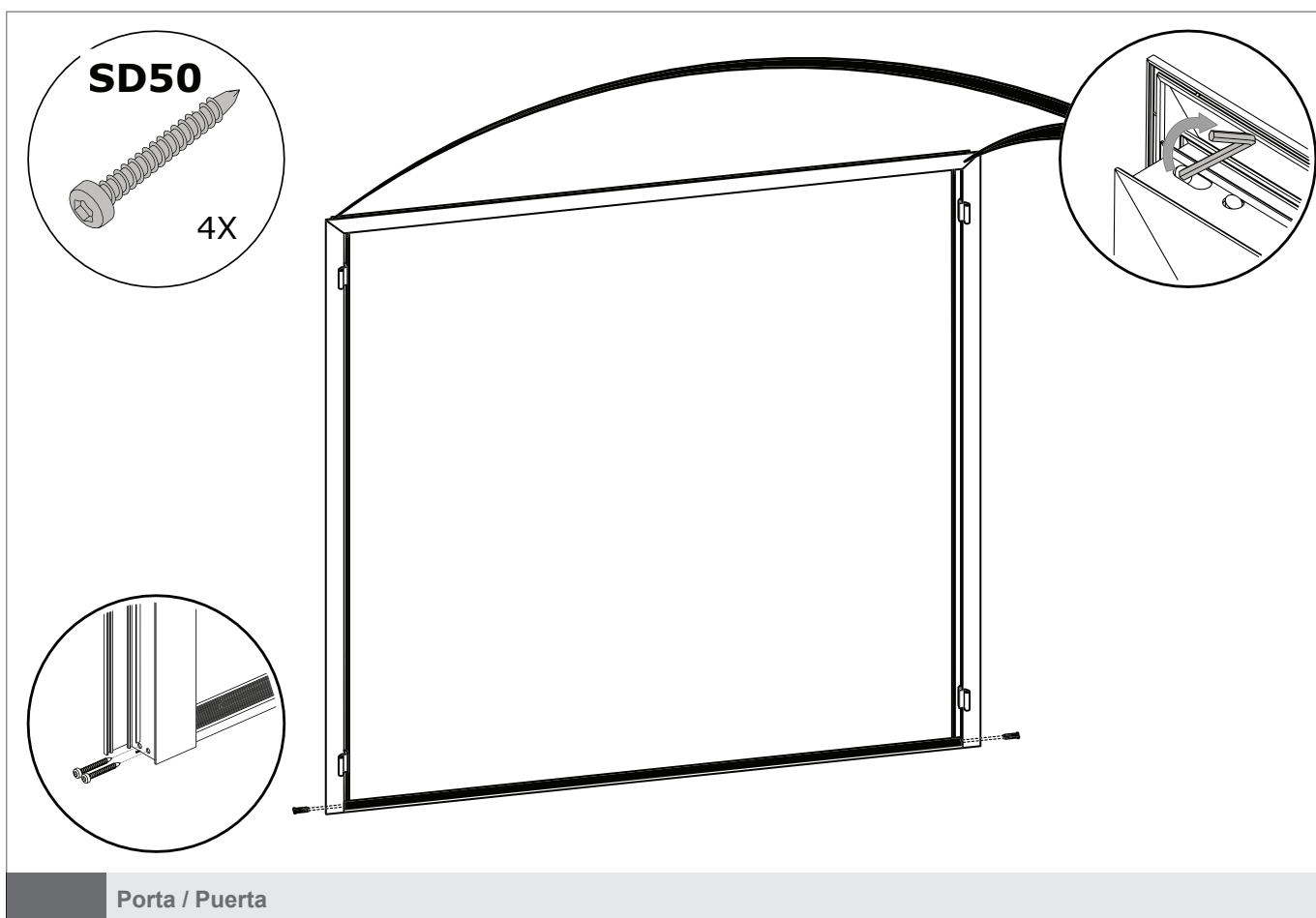
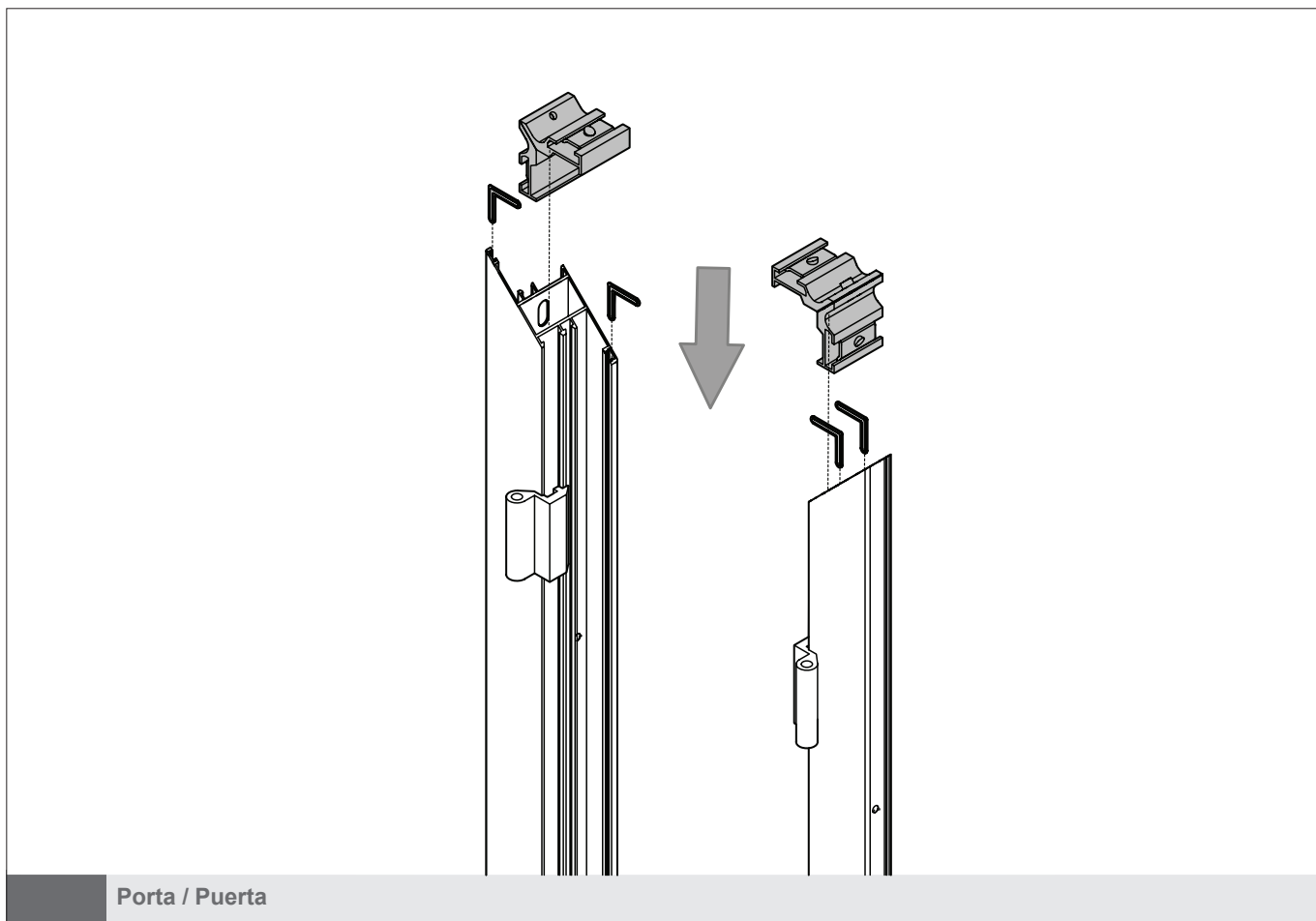
D Fachada / Fachada

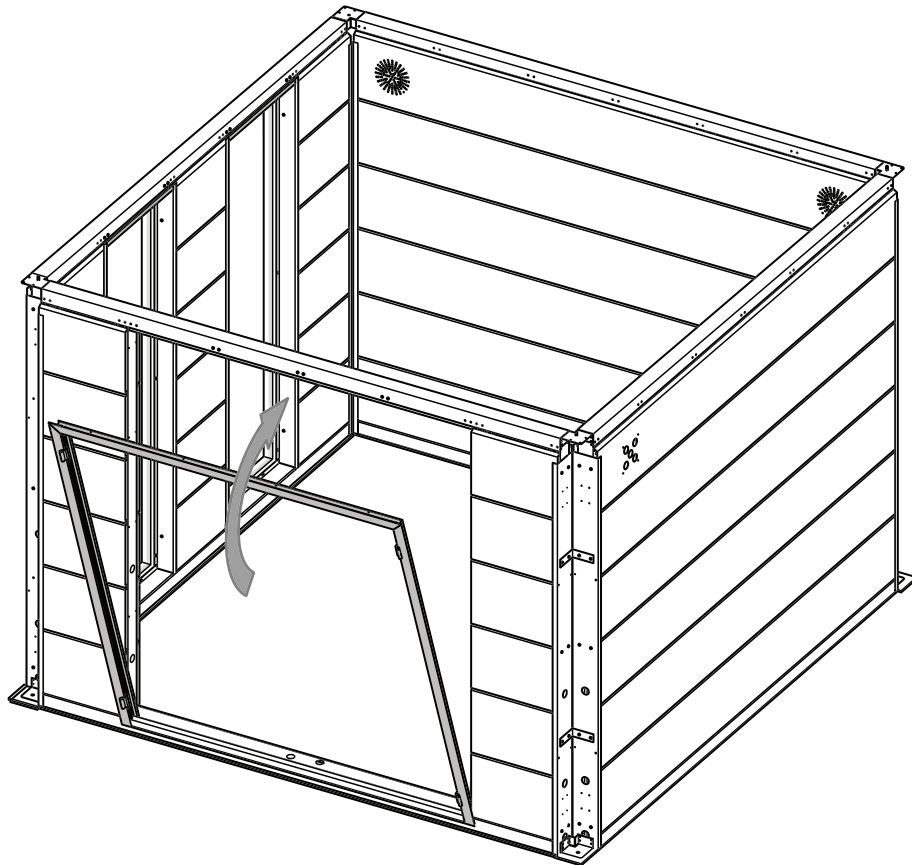


Porta / Puerta

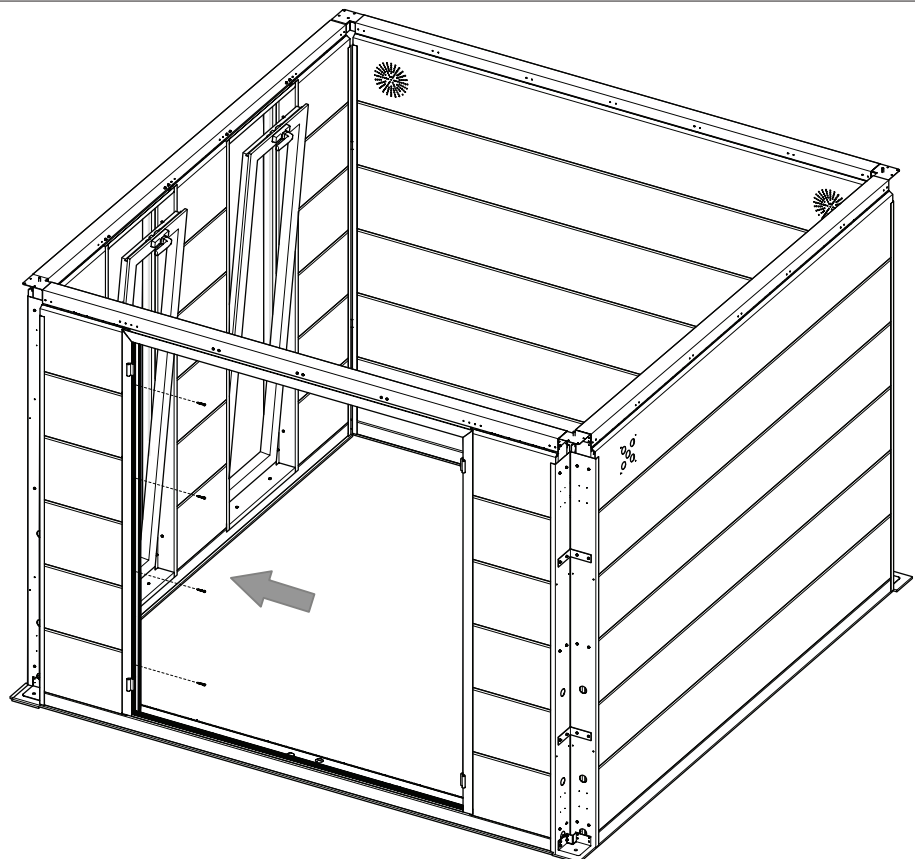


Porta / Puerta

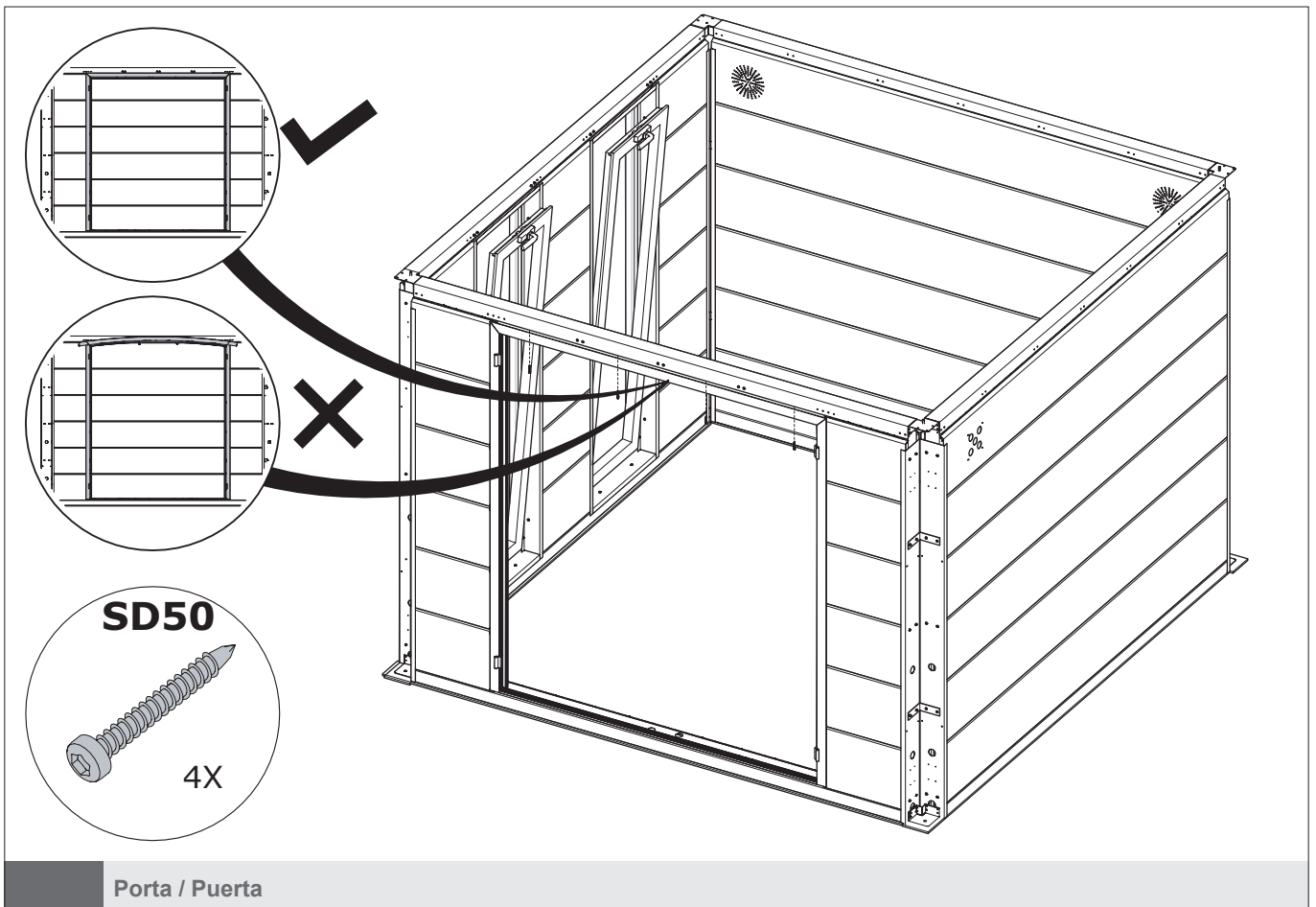
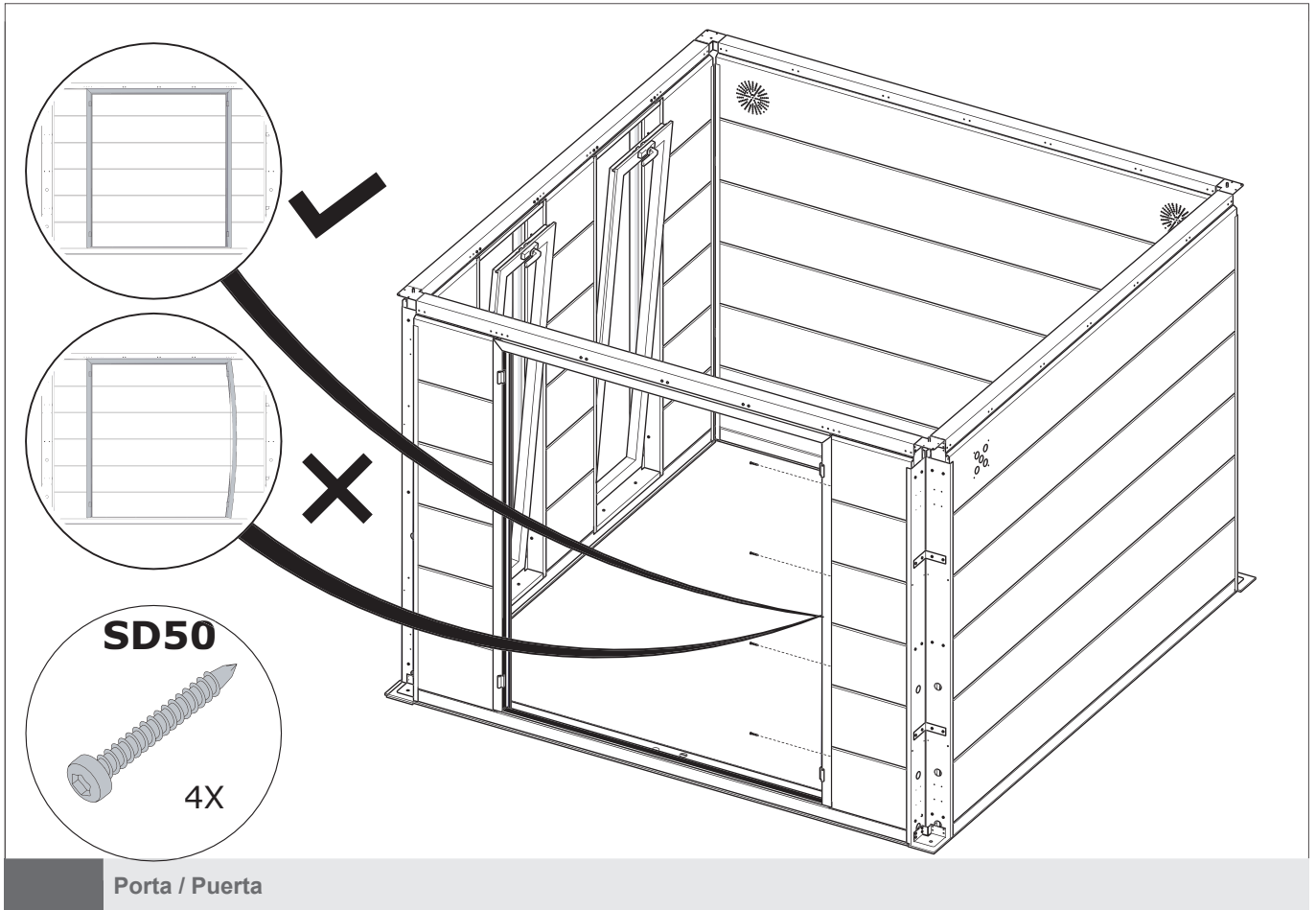


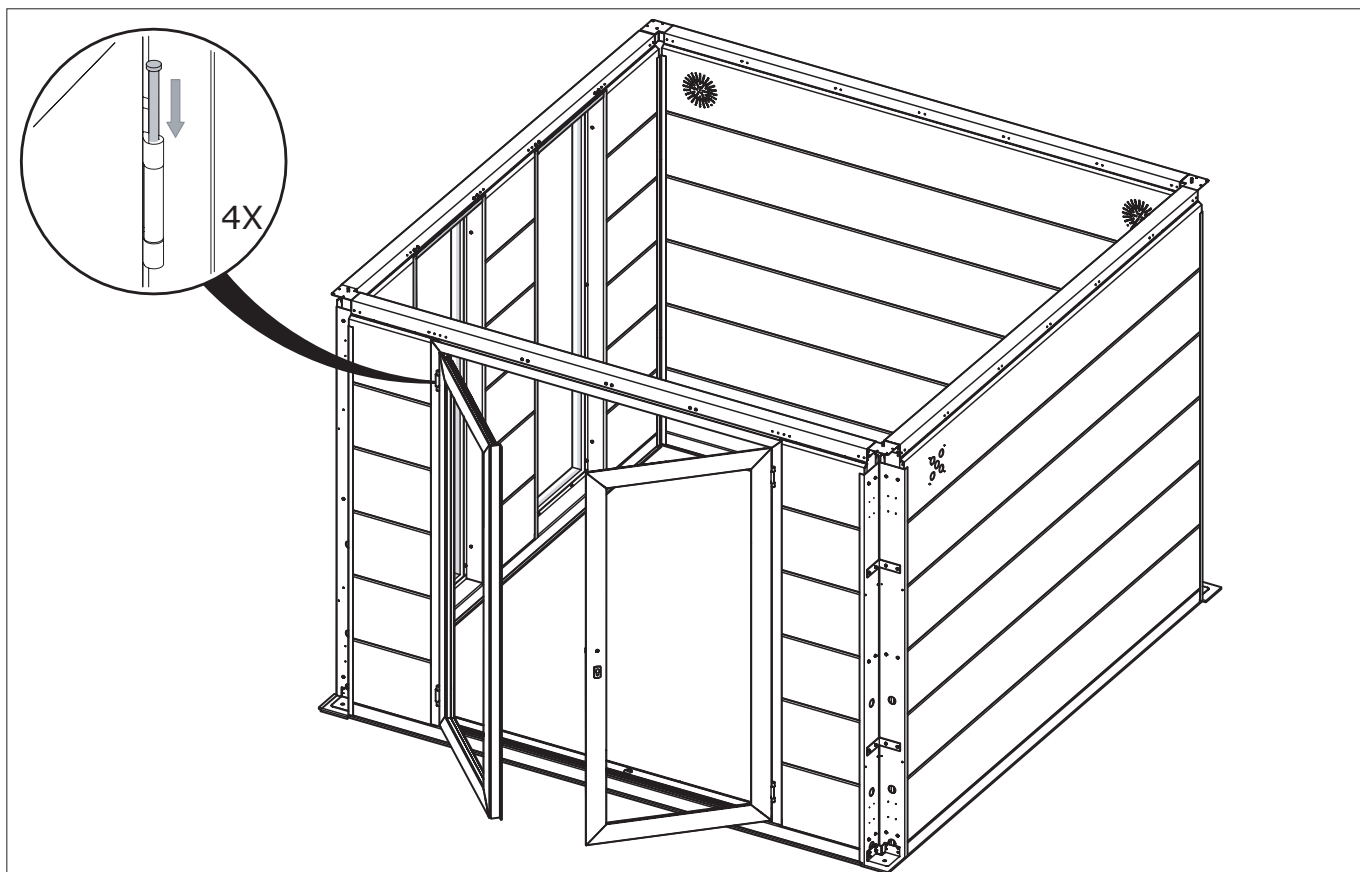


Porta / Puerta

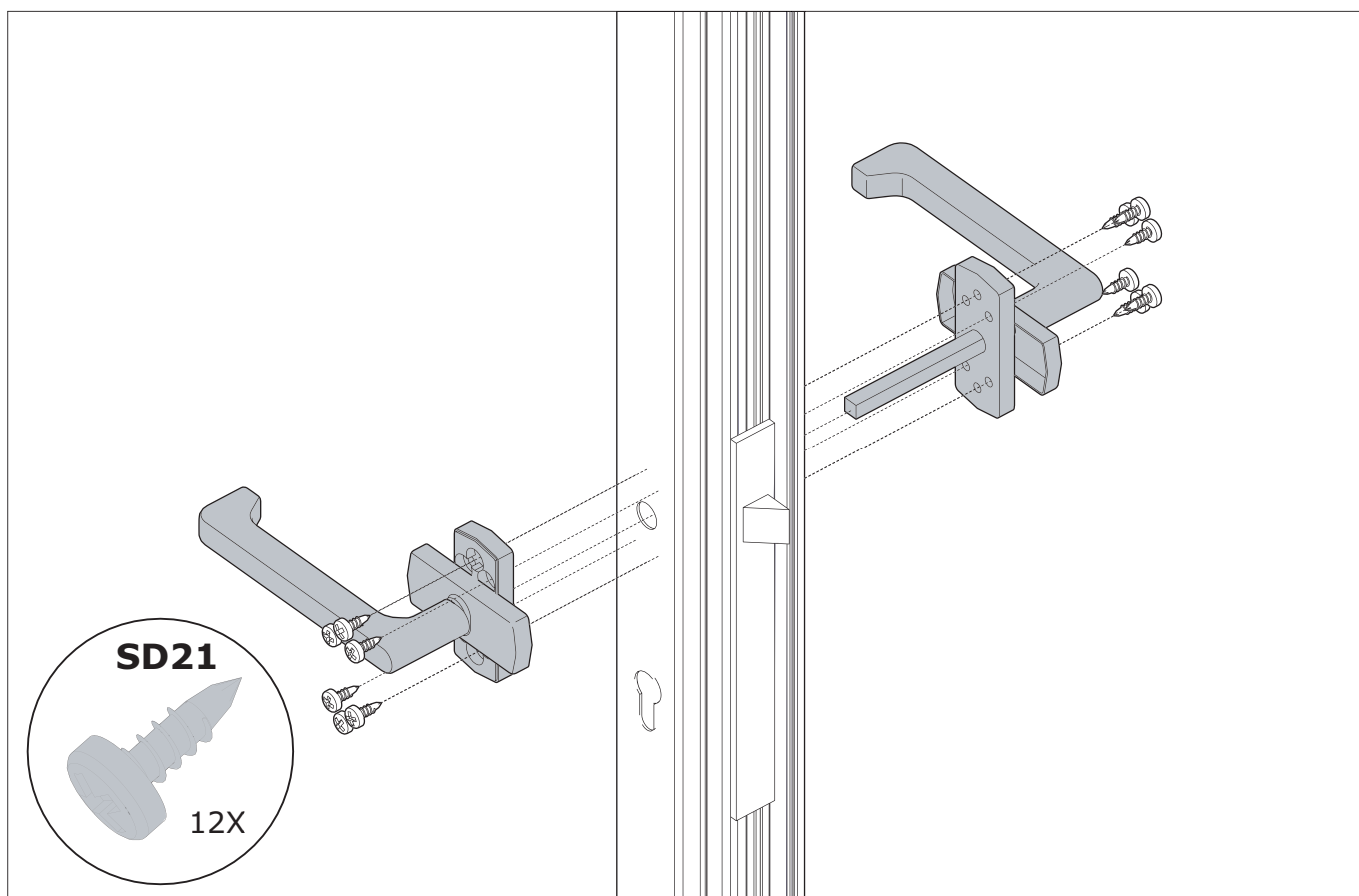


Porta / Puerta

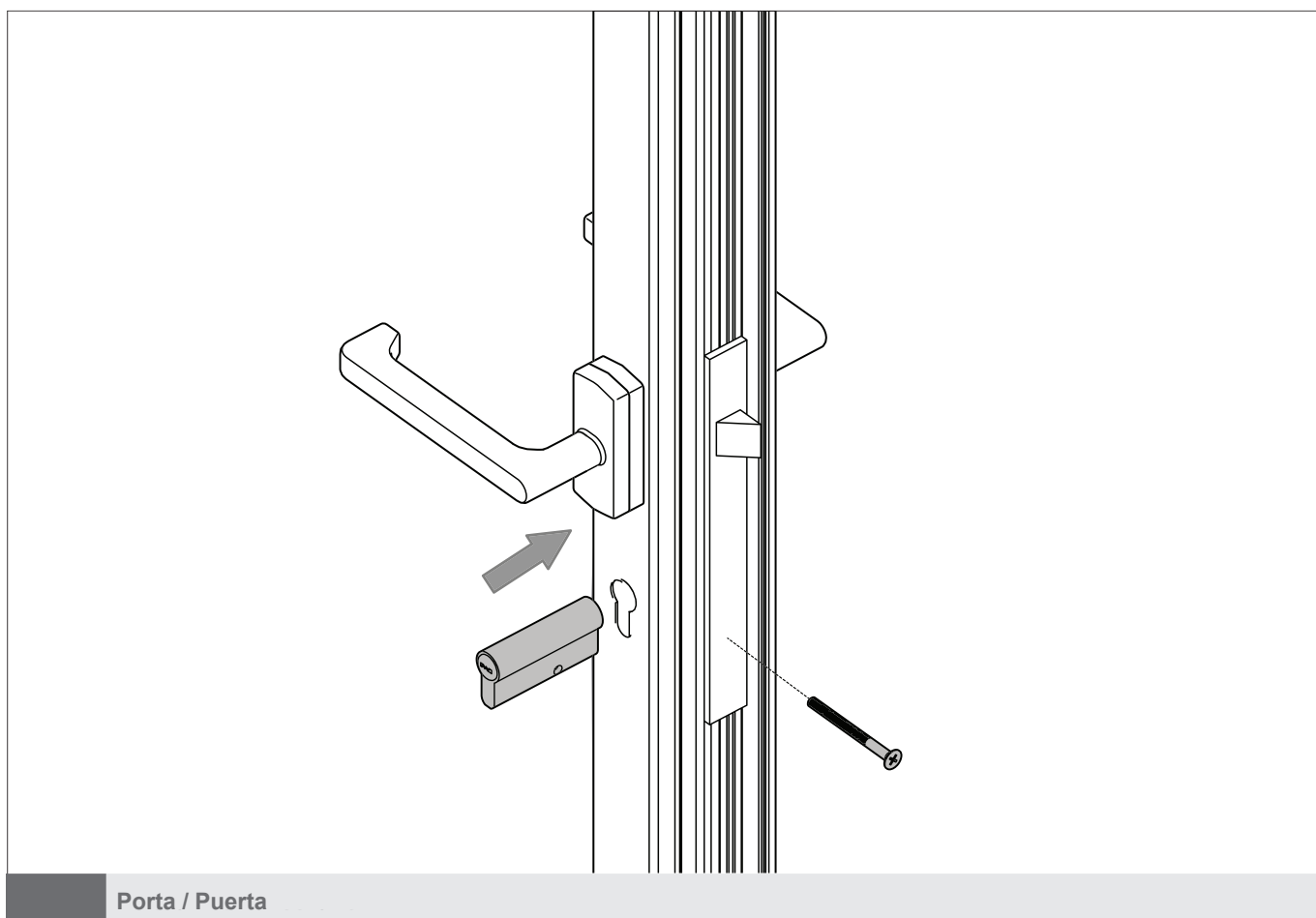
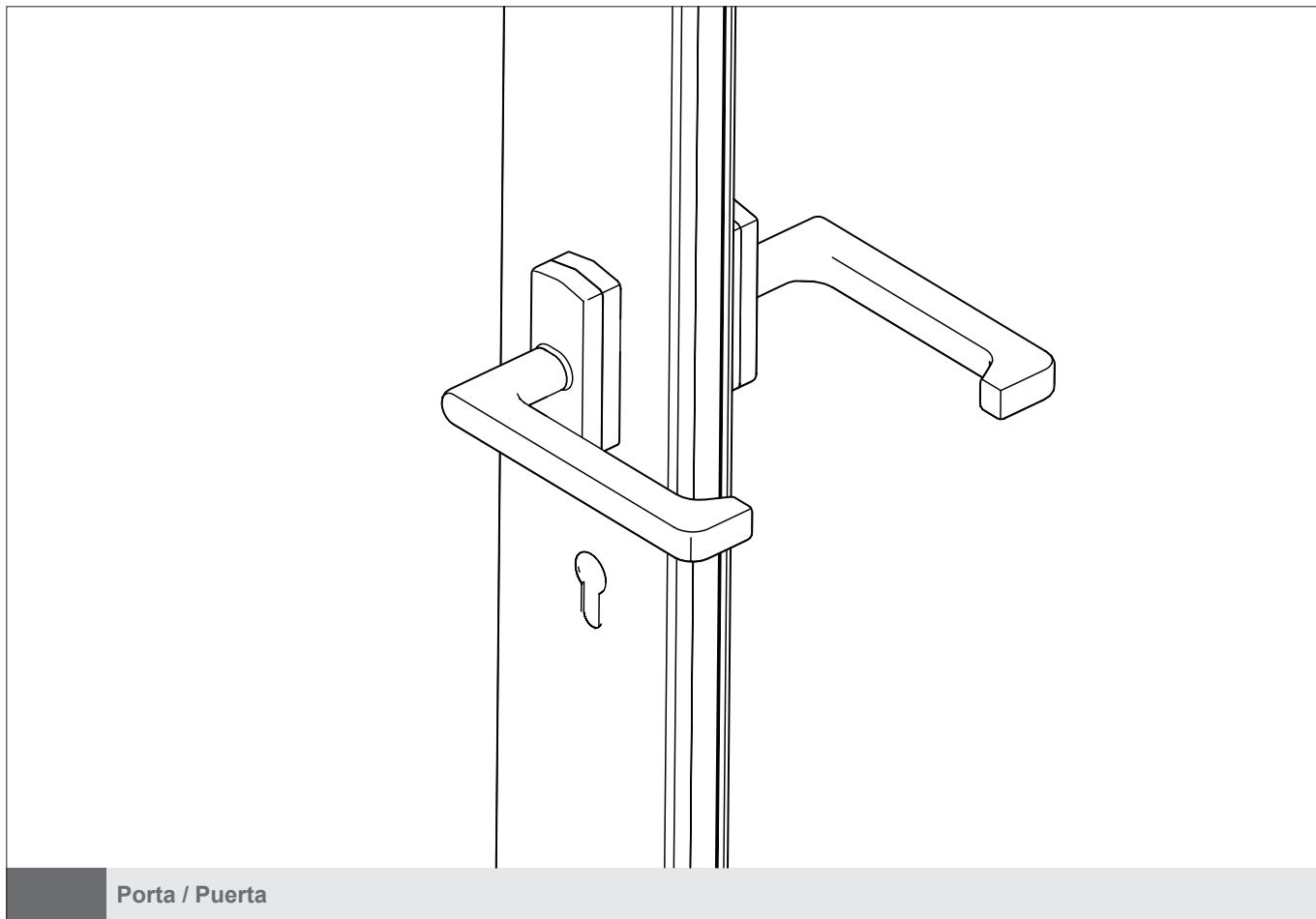


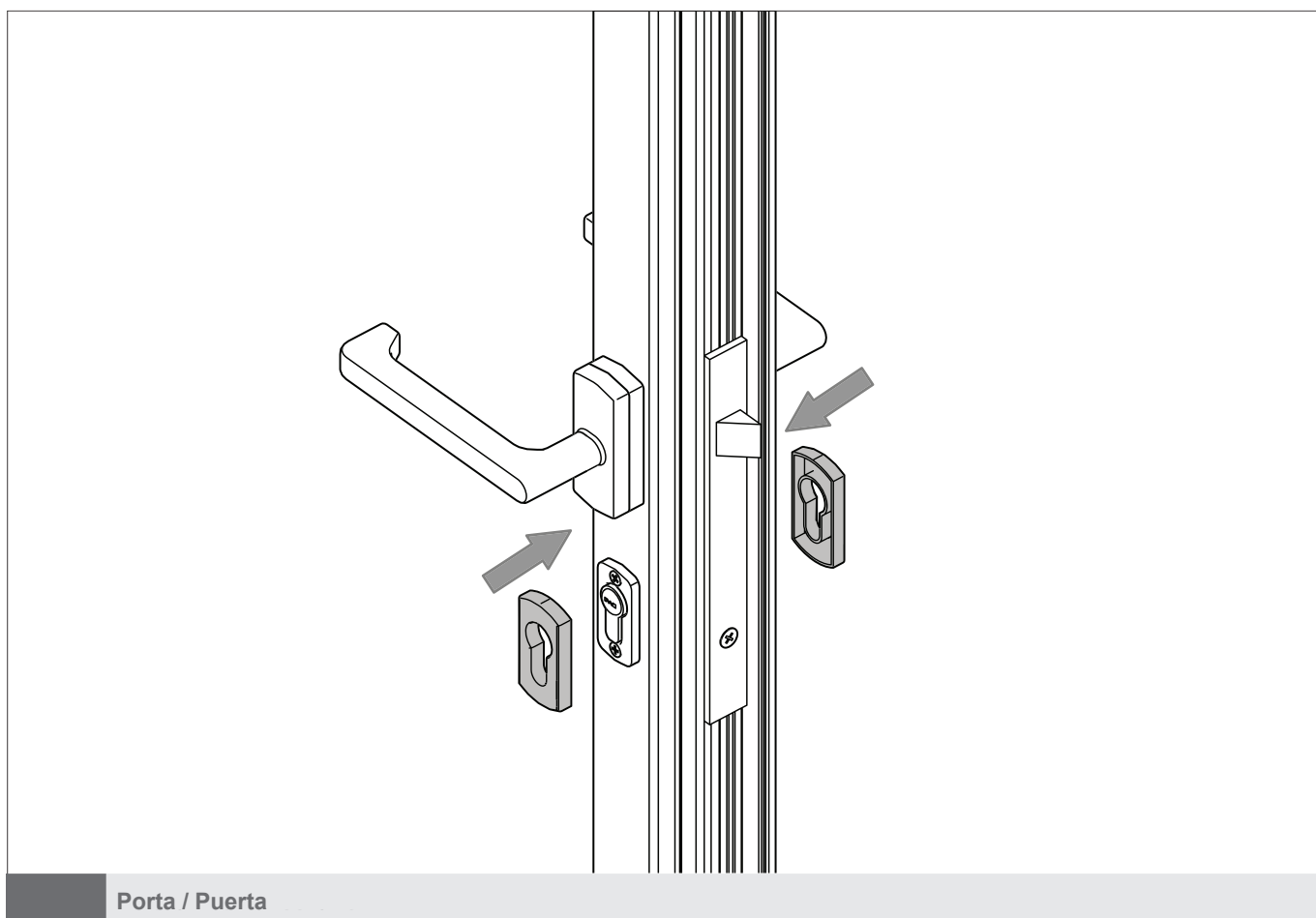
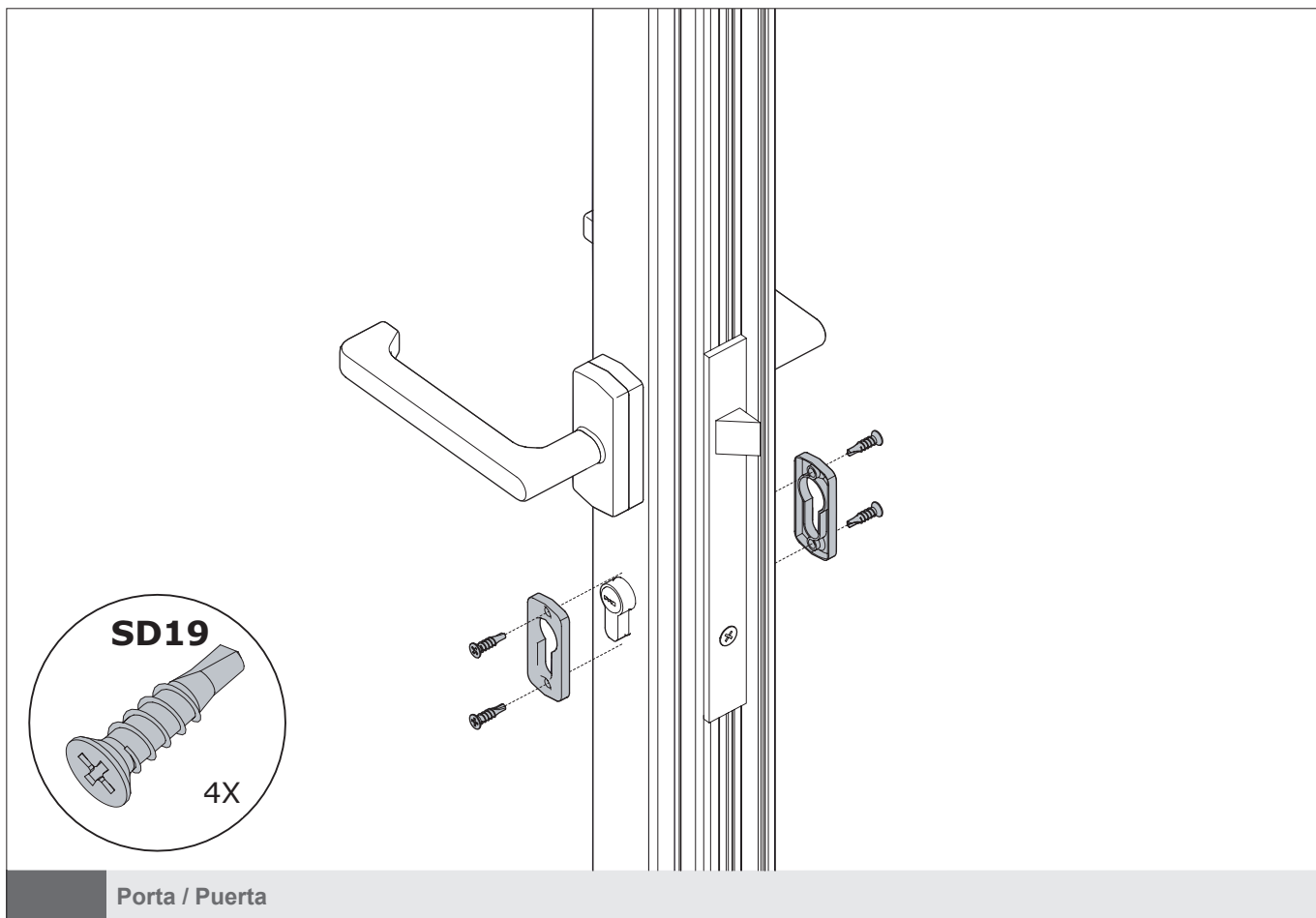


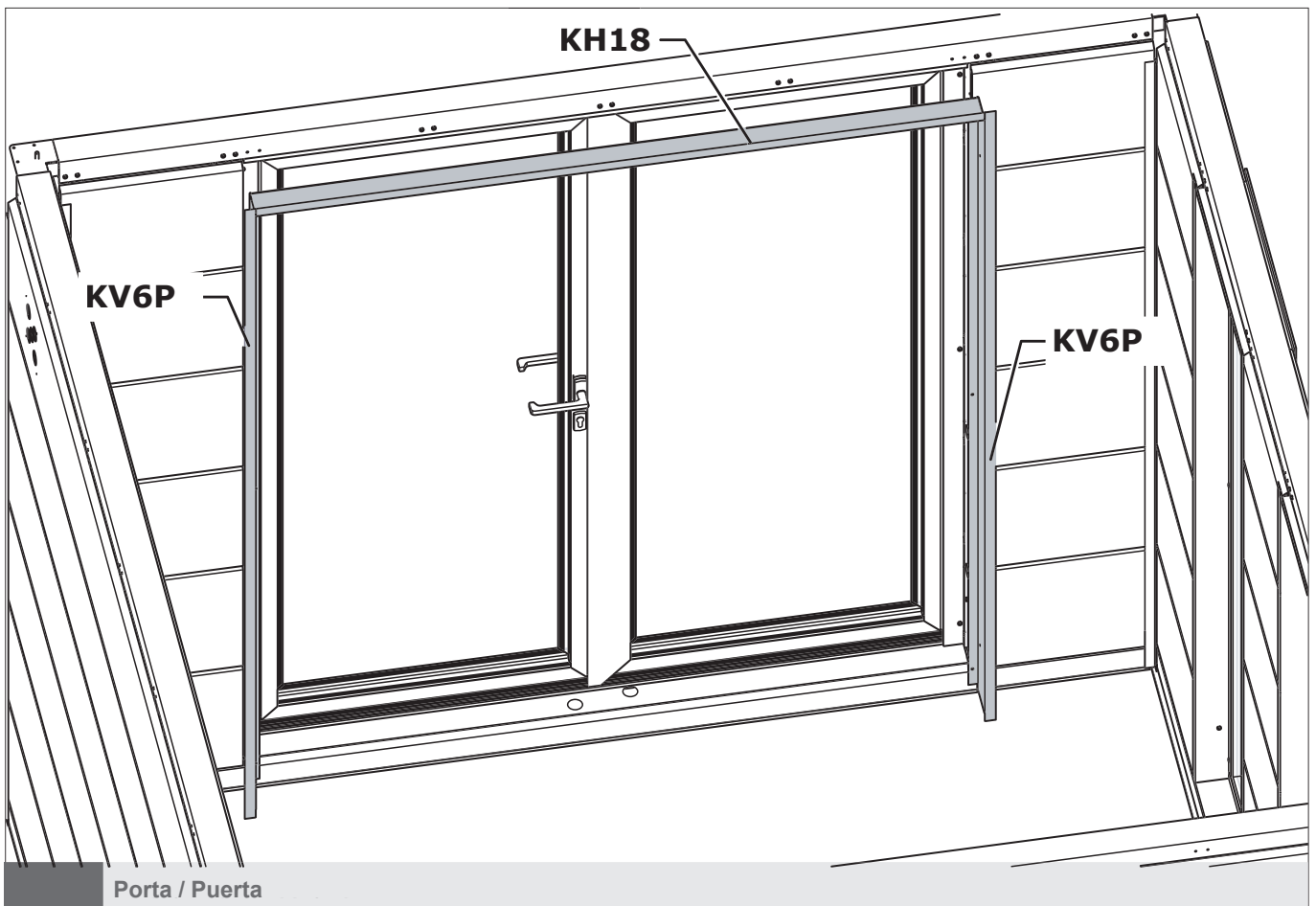
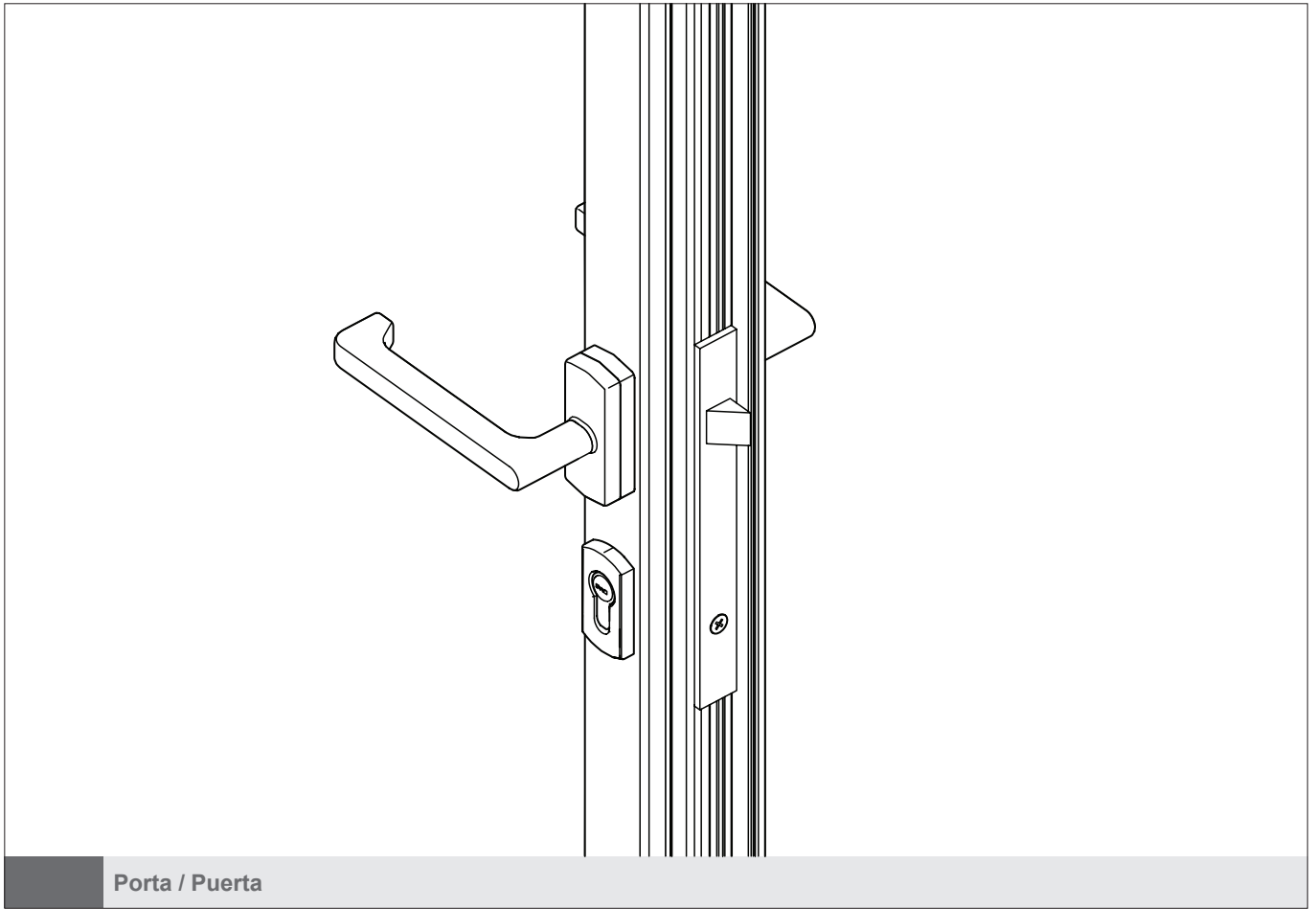
Porta / Puerta

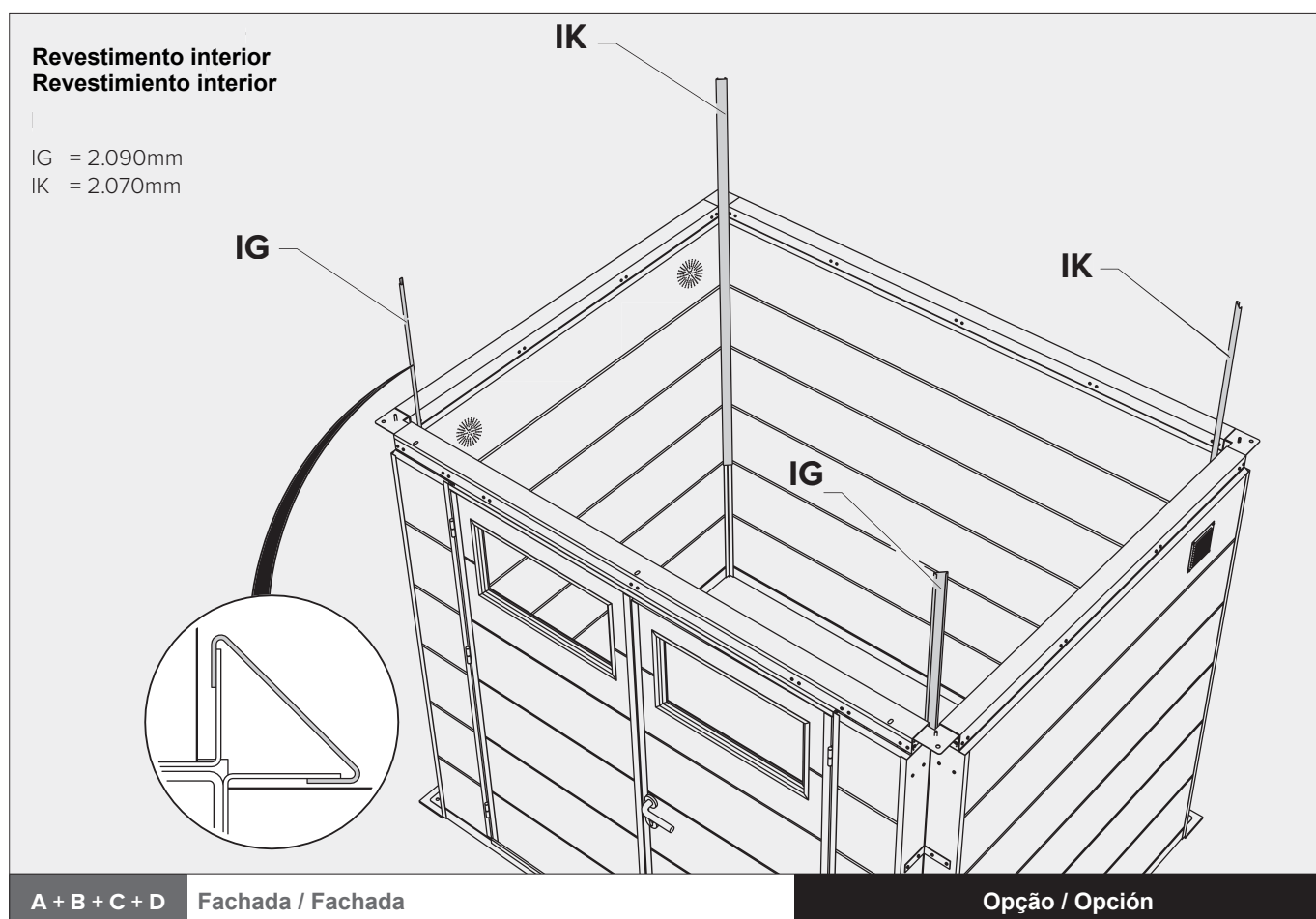
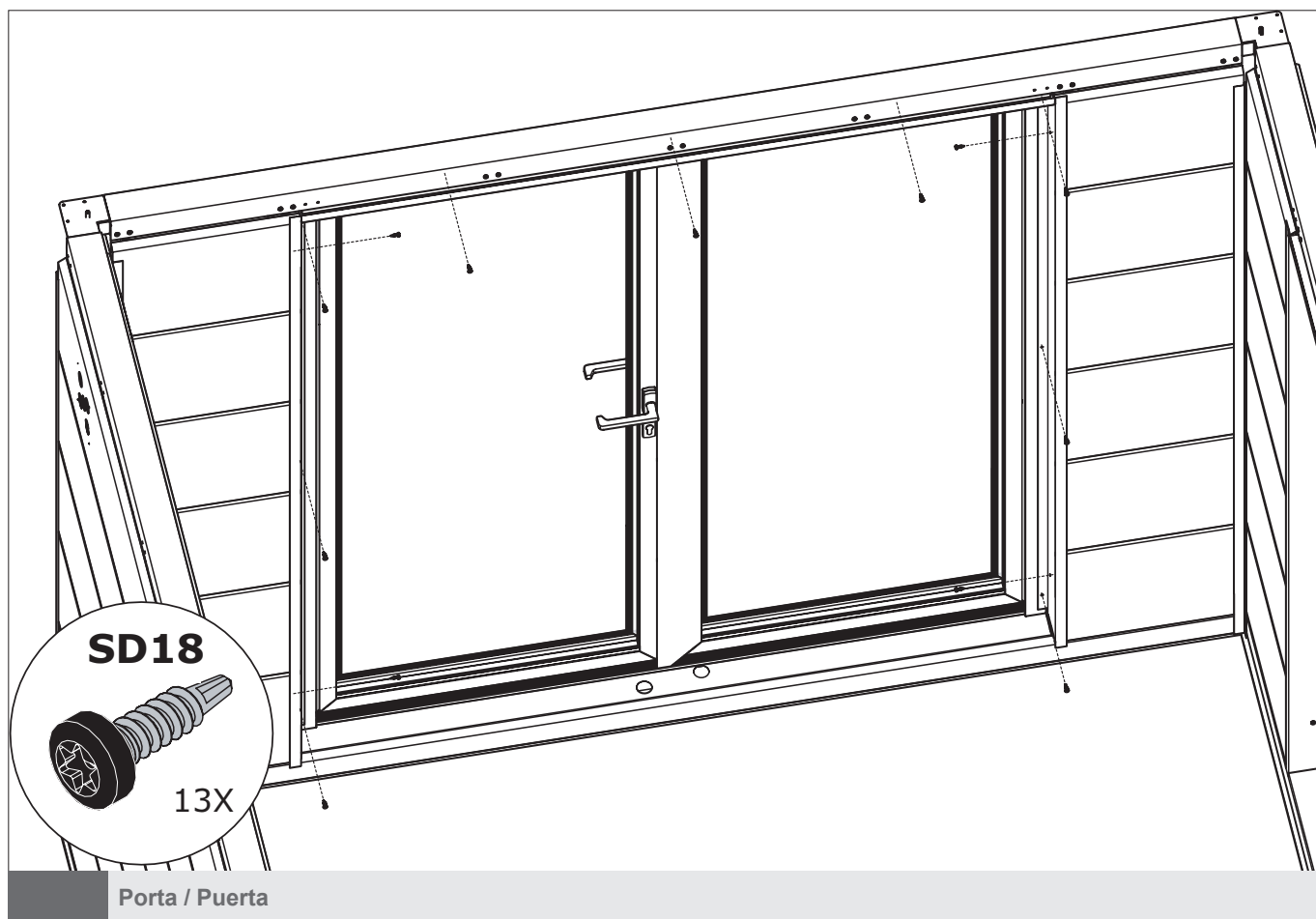


Porta / Puerta

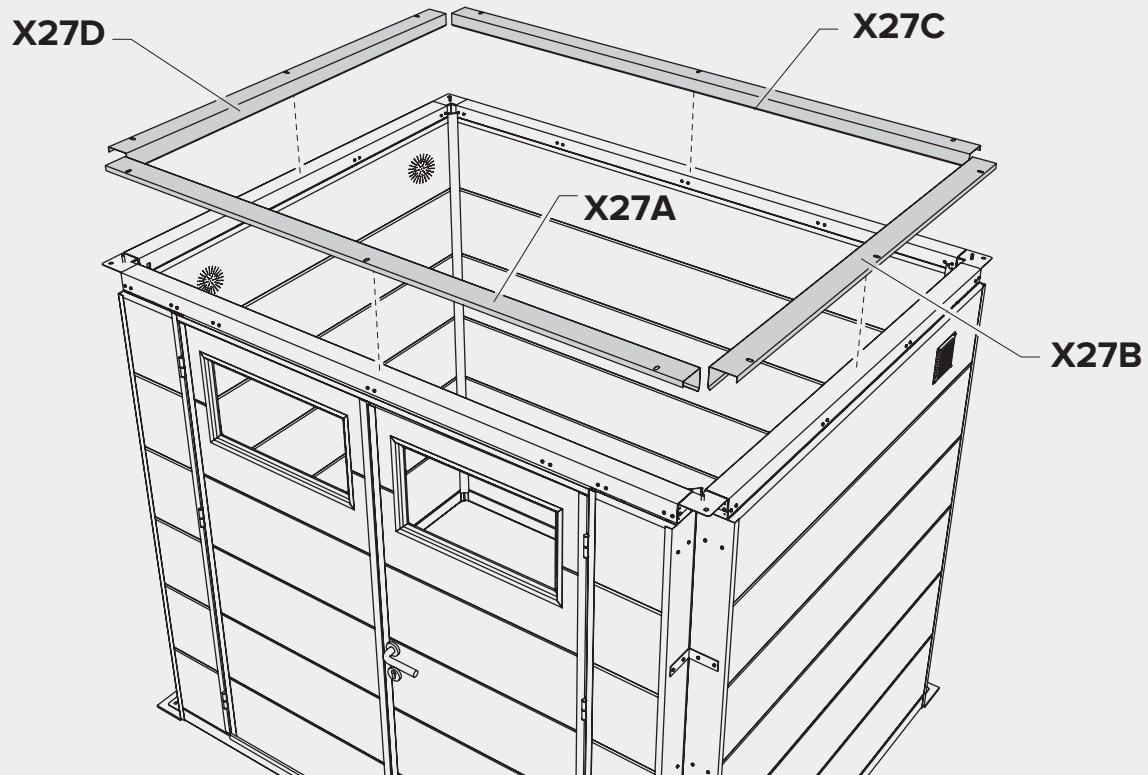






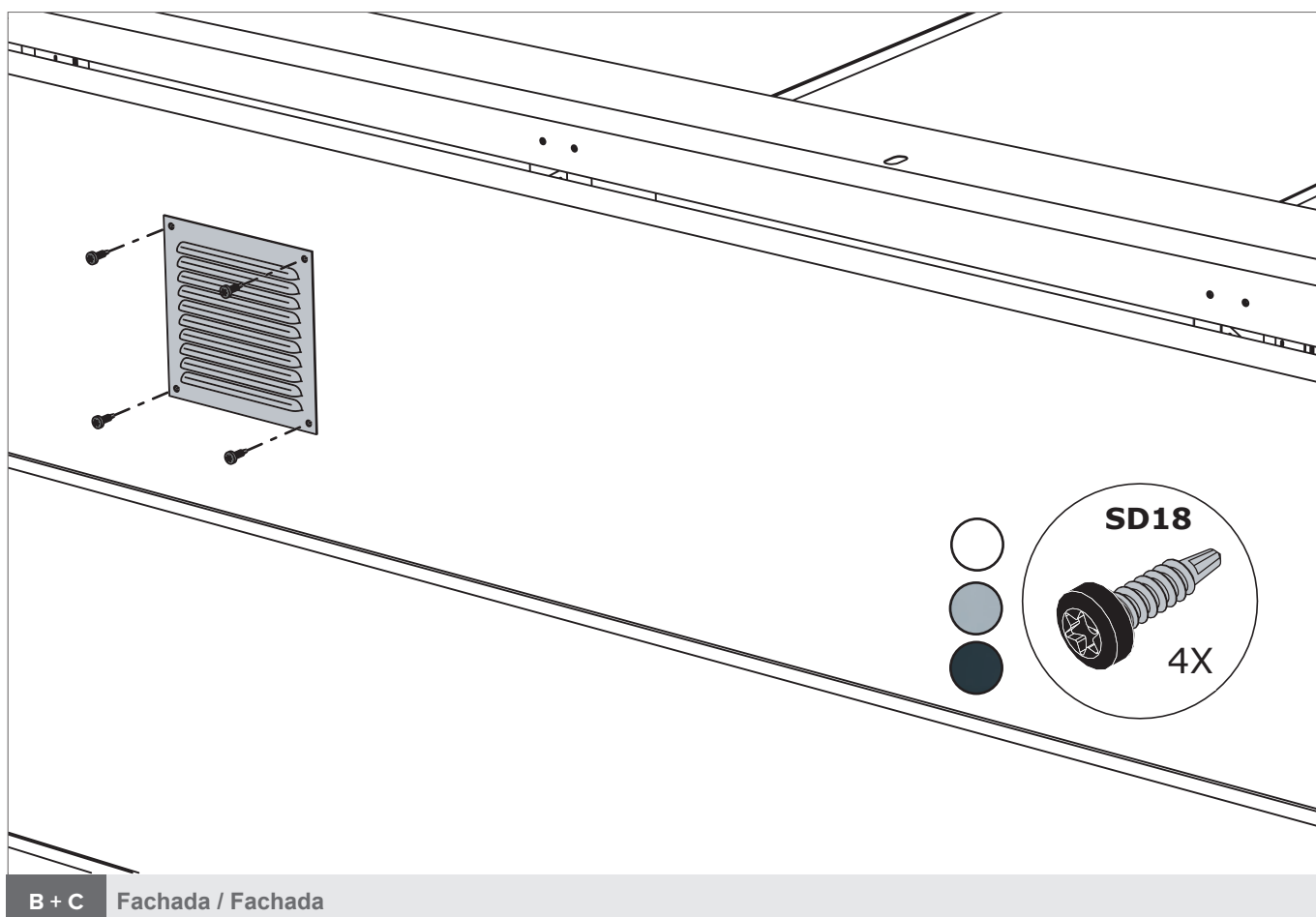


Revestimento interior
Revestimiento interior

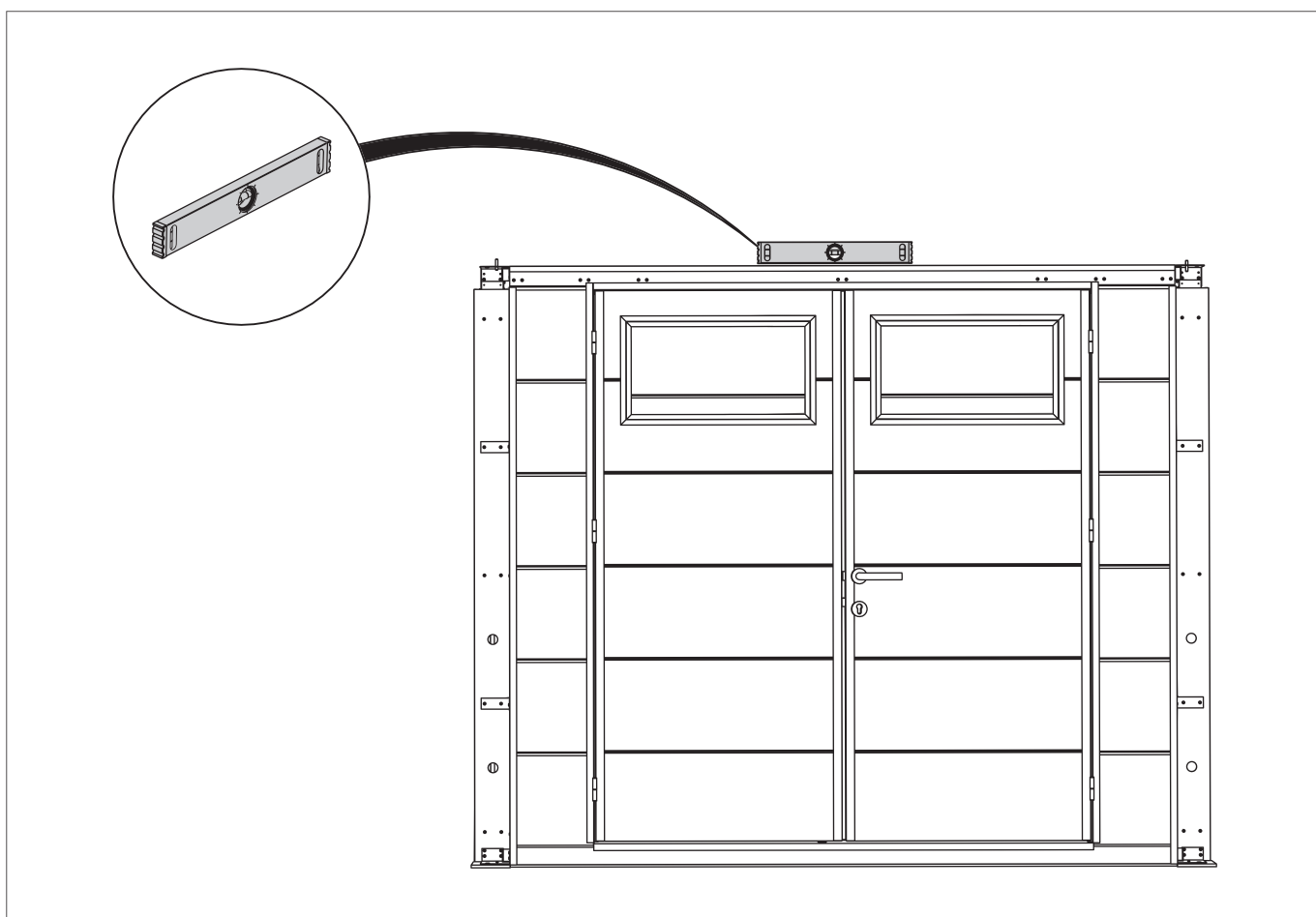
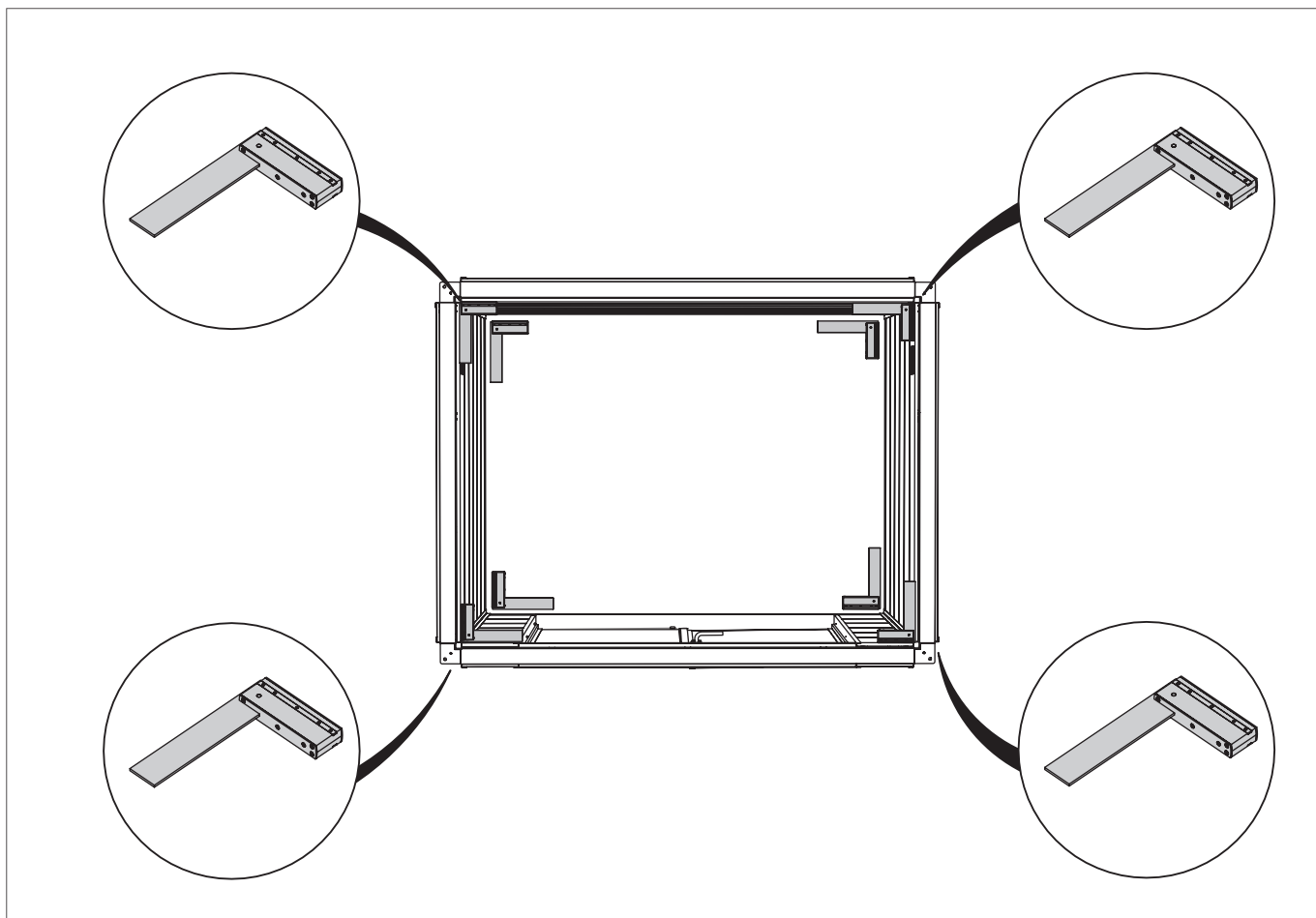


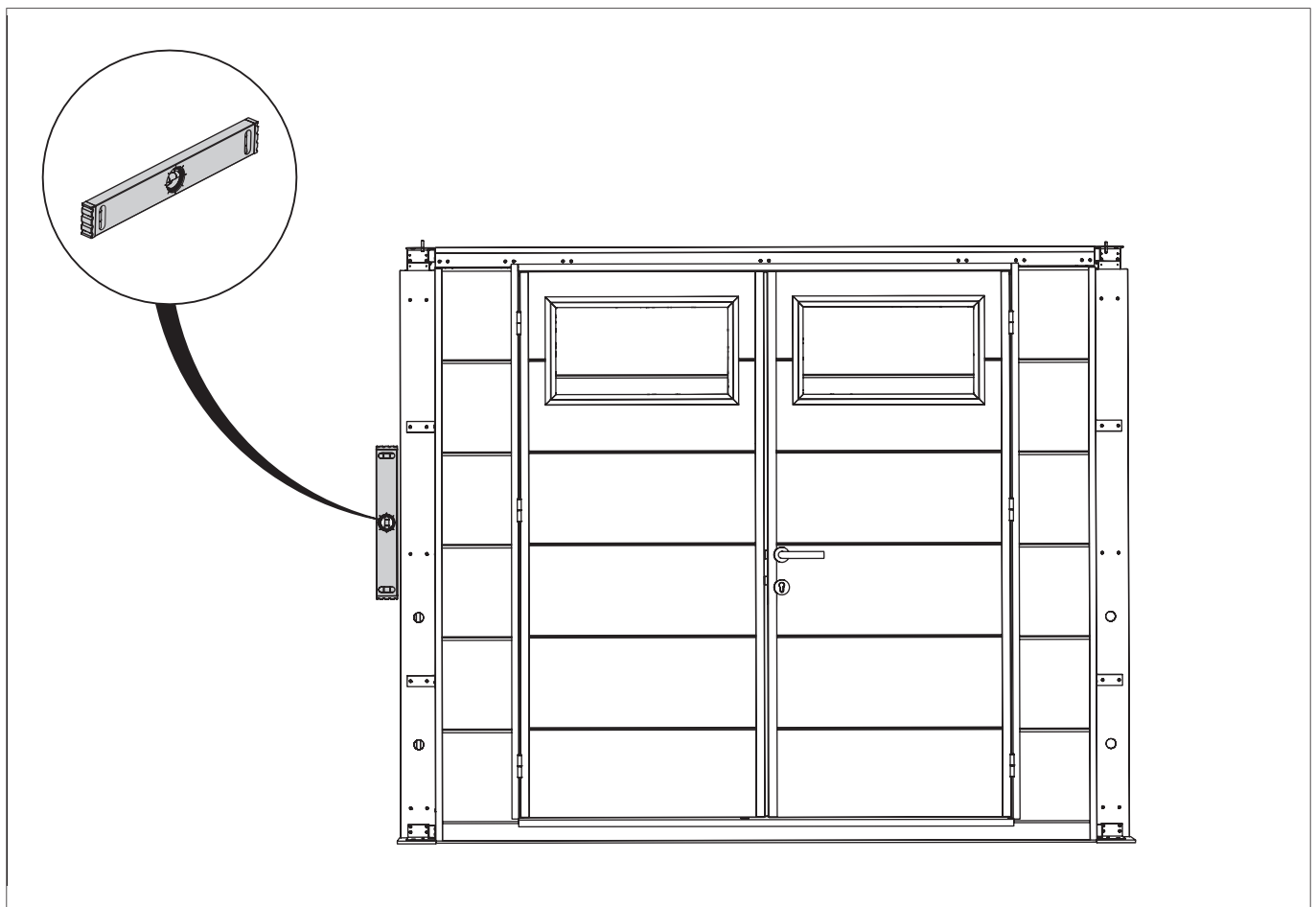
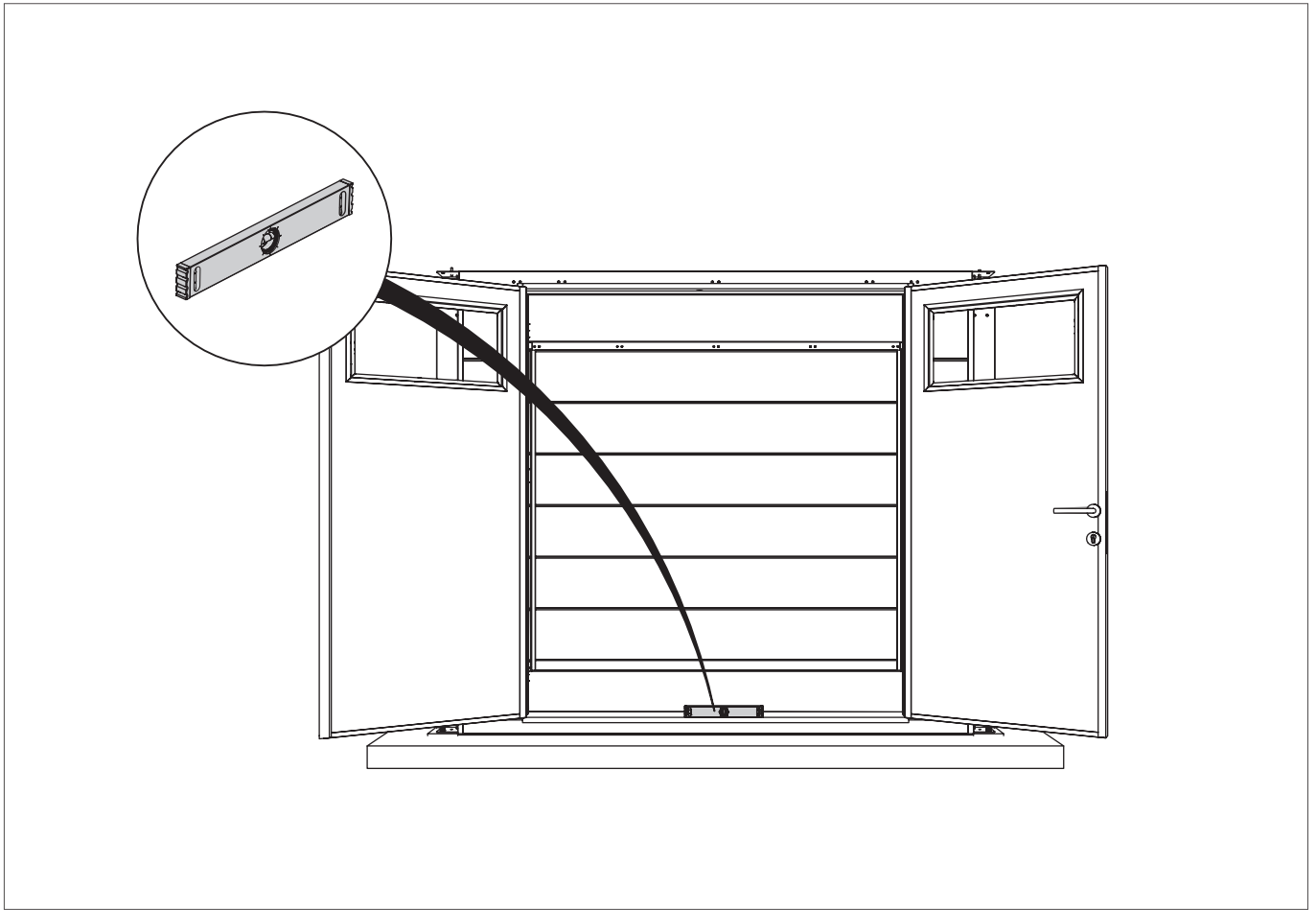
A + B + C + D Fachada / Fachada

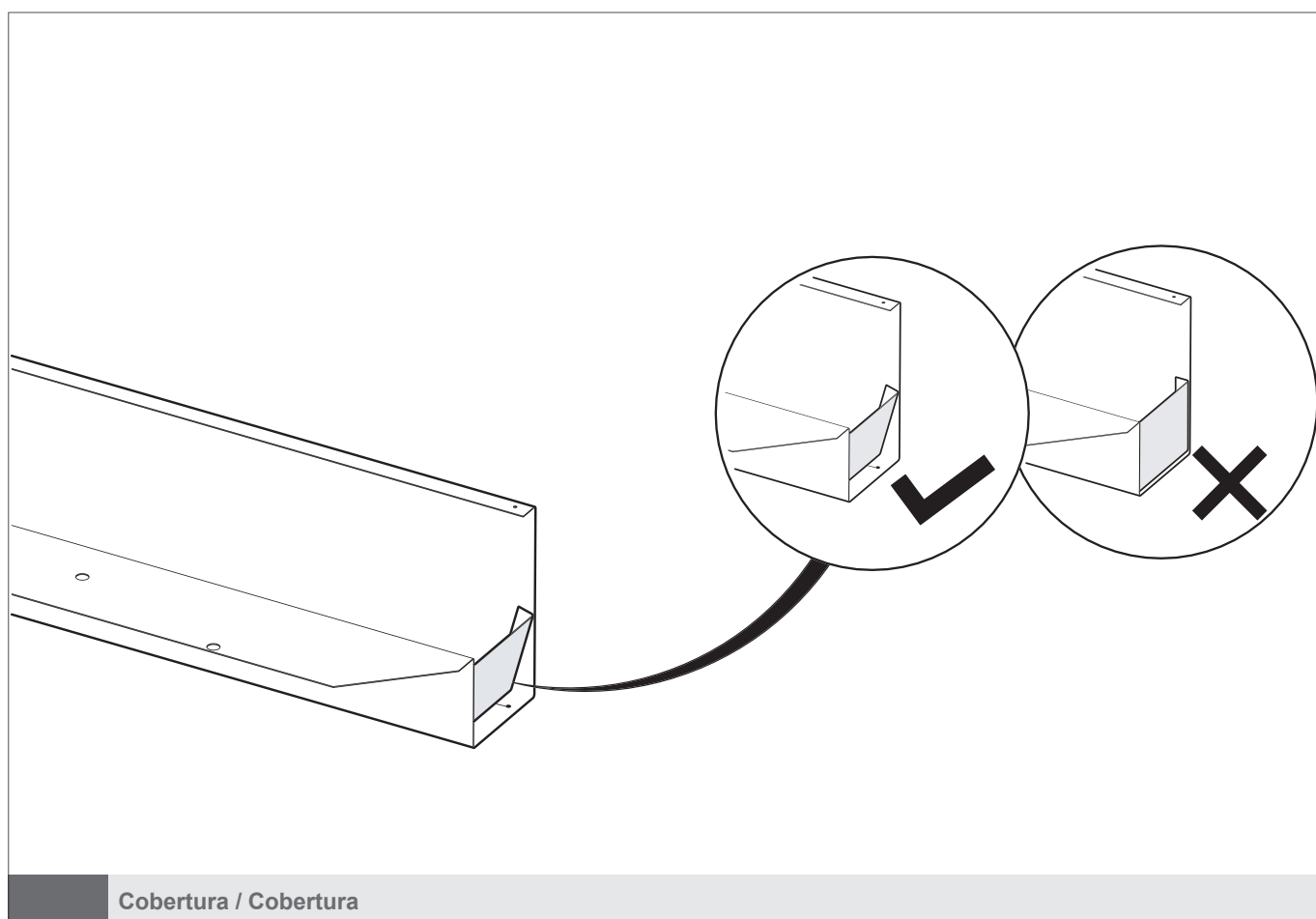
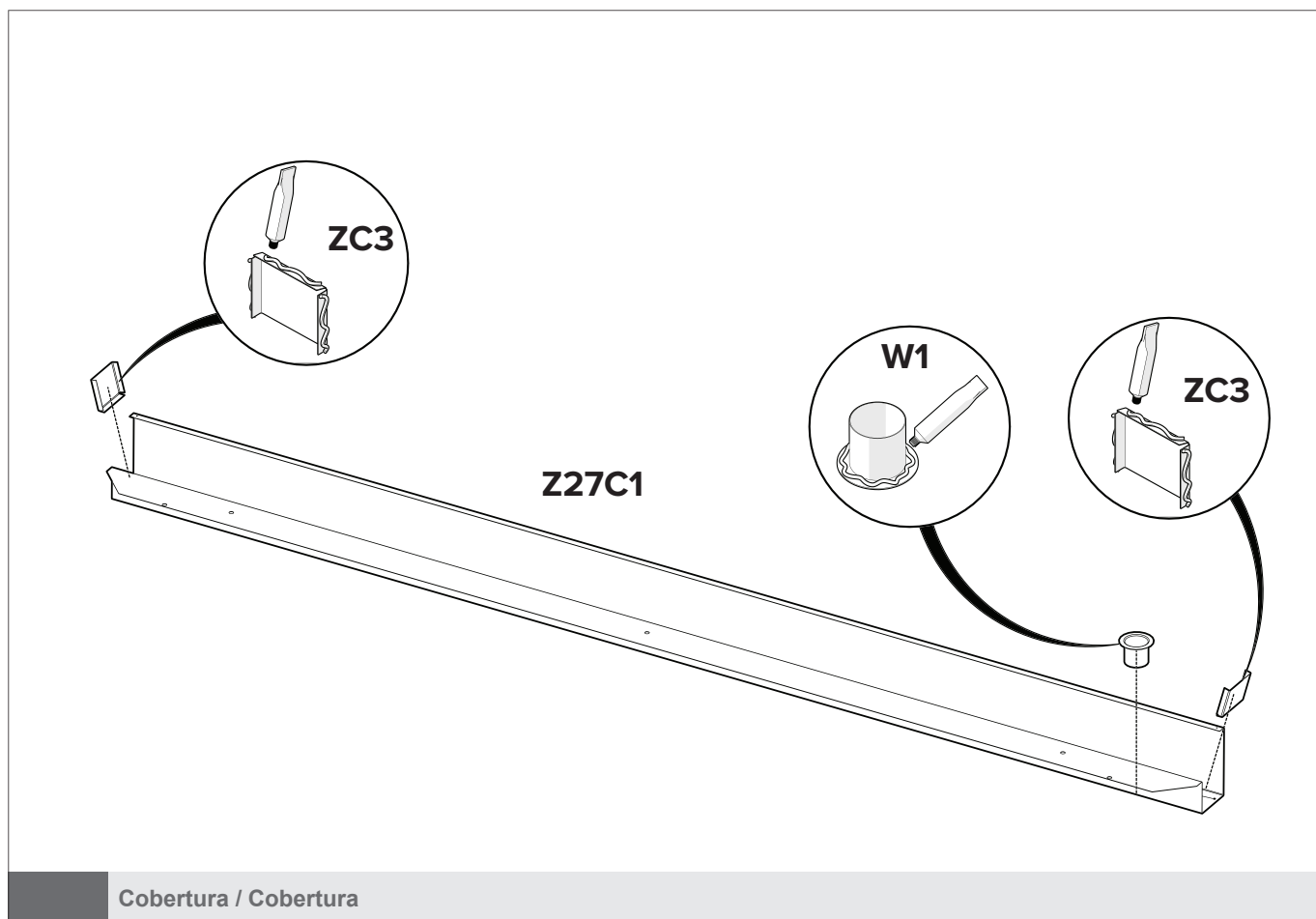
Opção / Opción

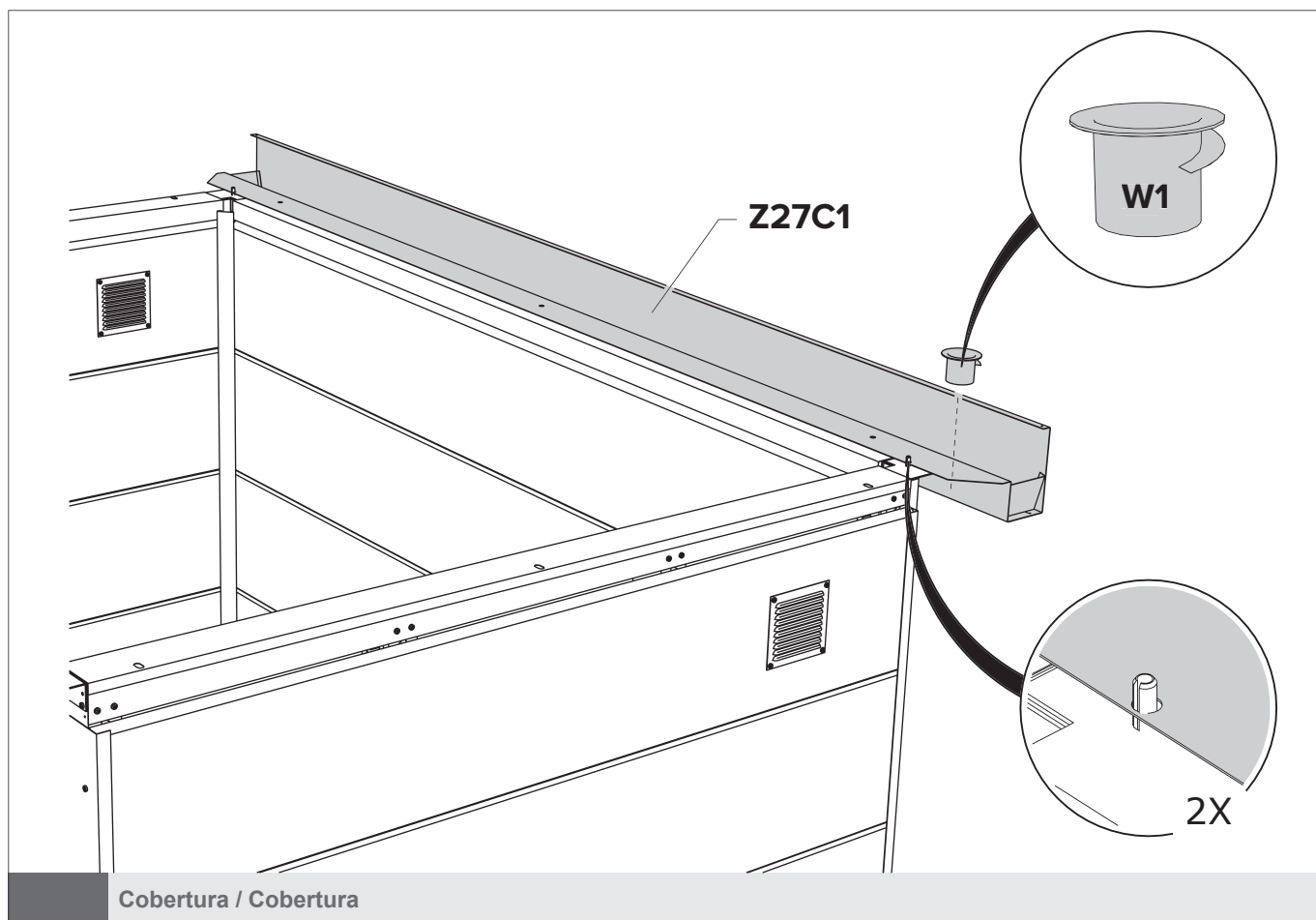


B + C Fachada / Fachada

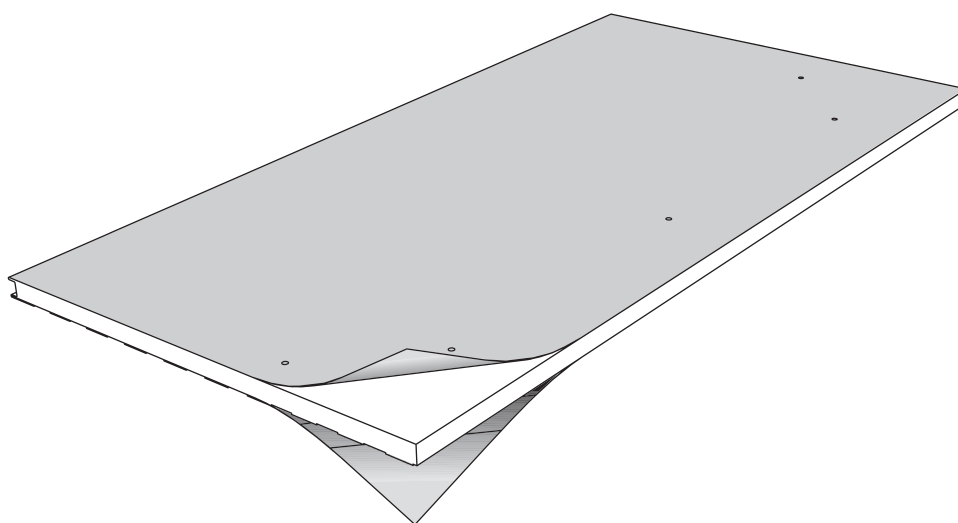




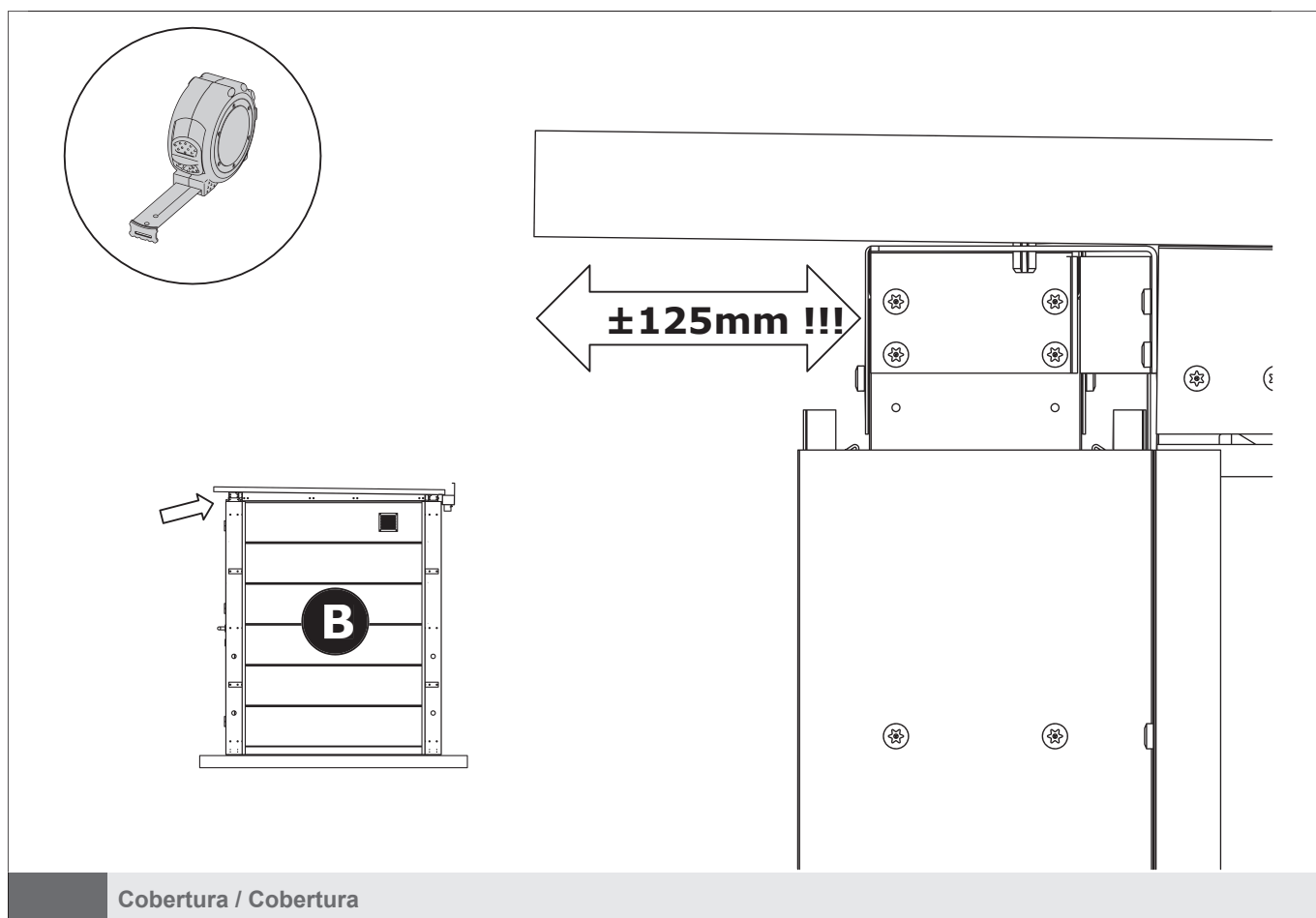
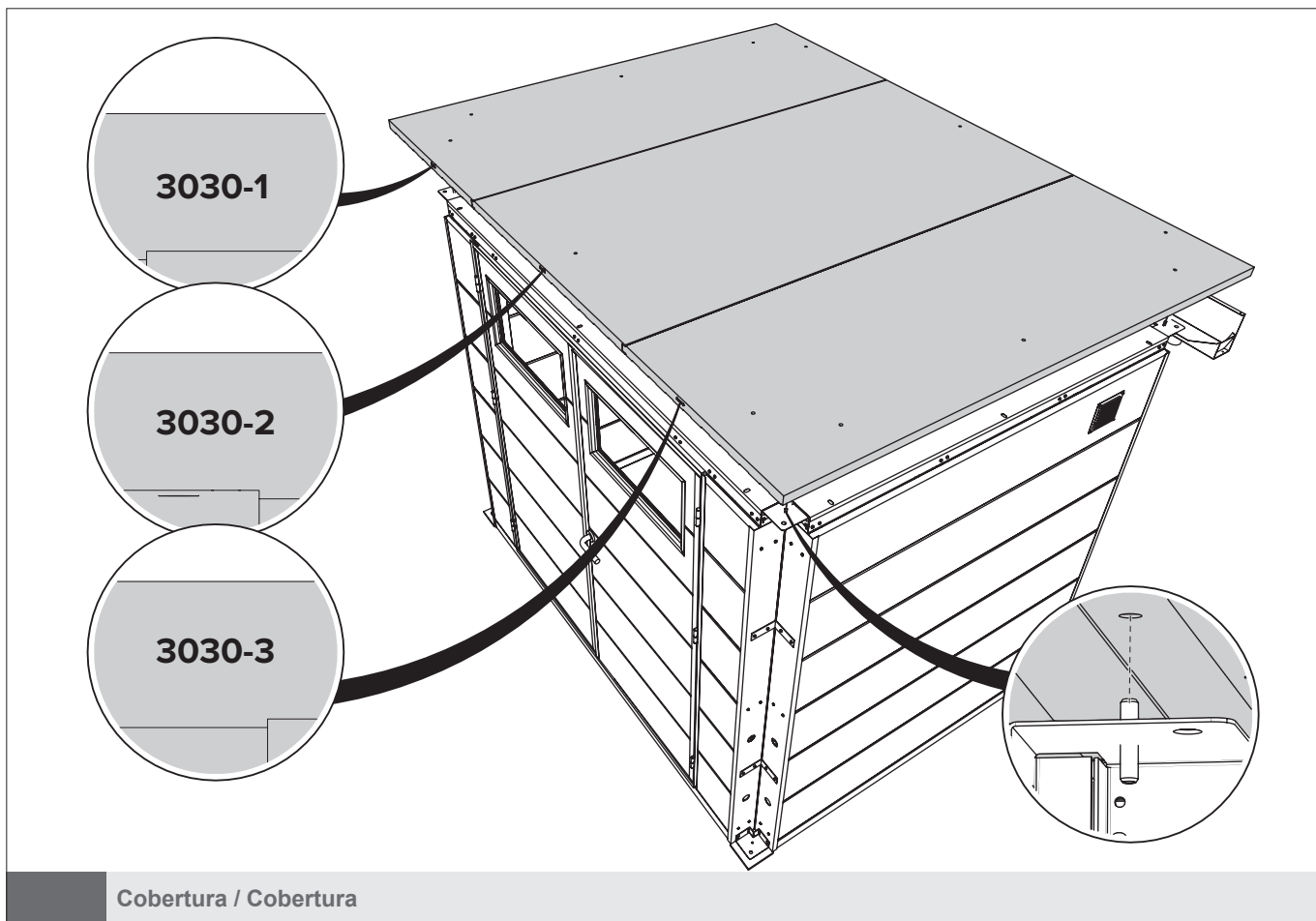


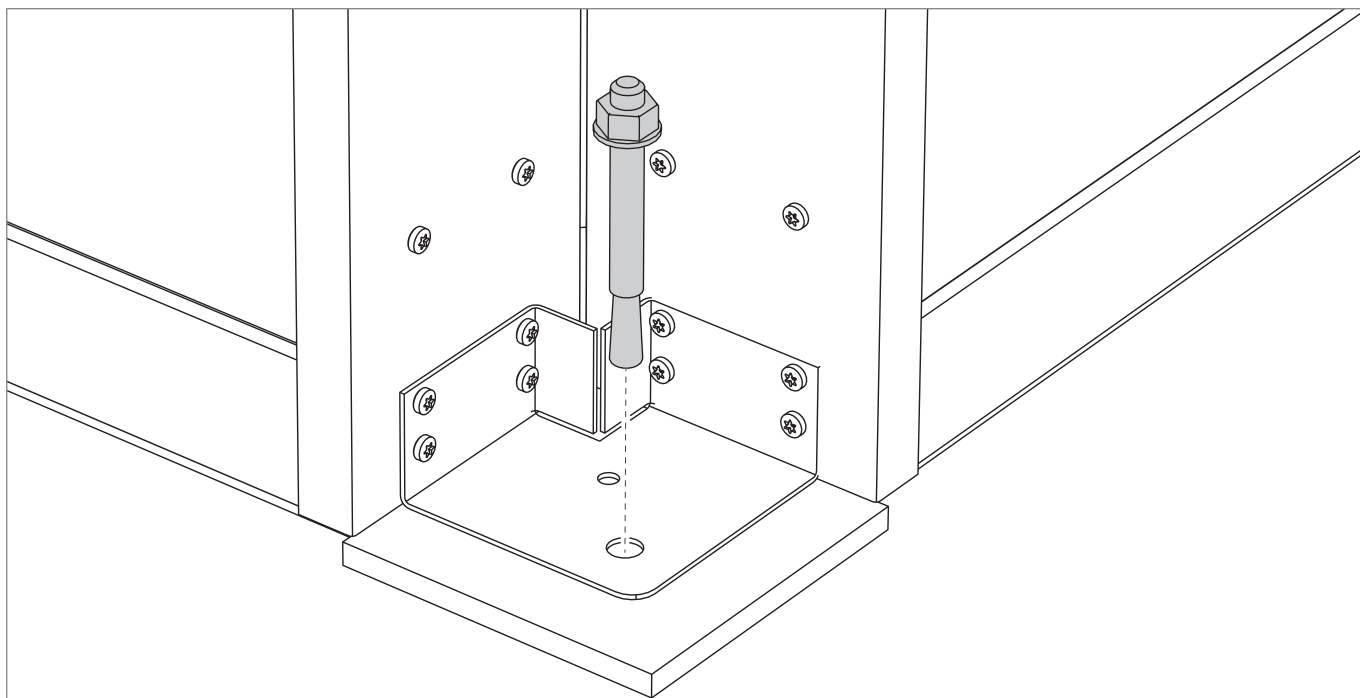


Remover a fita / Quitar la cinta



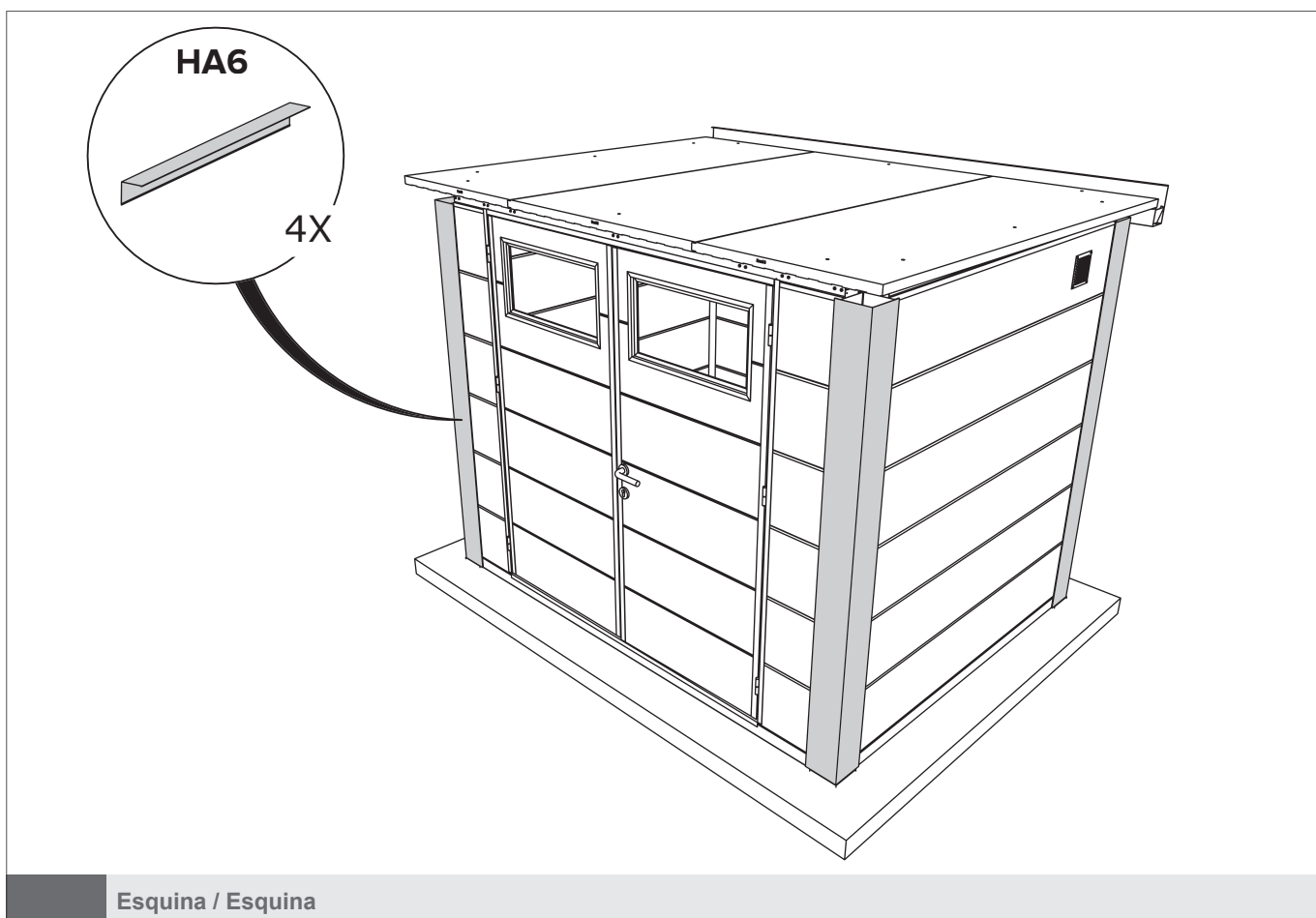
Cobertura / Cobertura



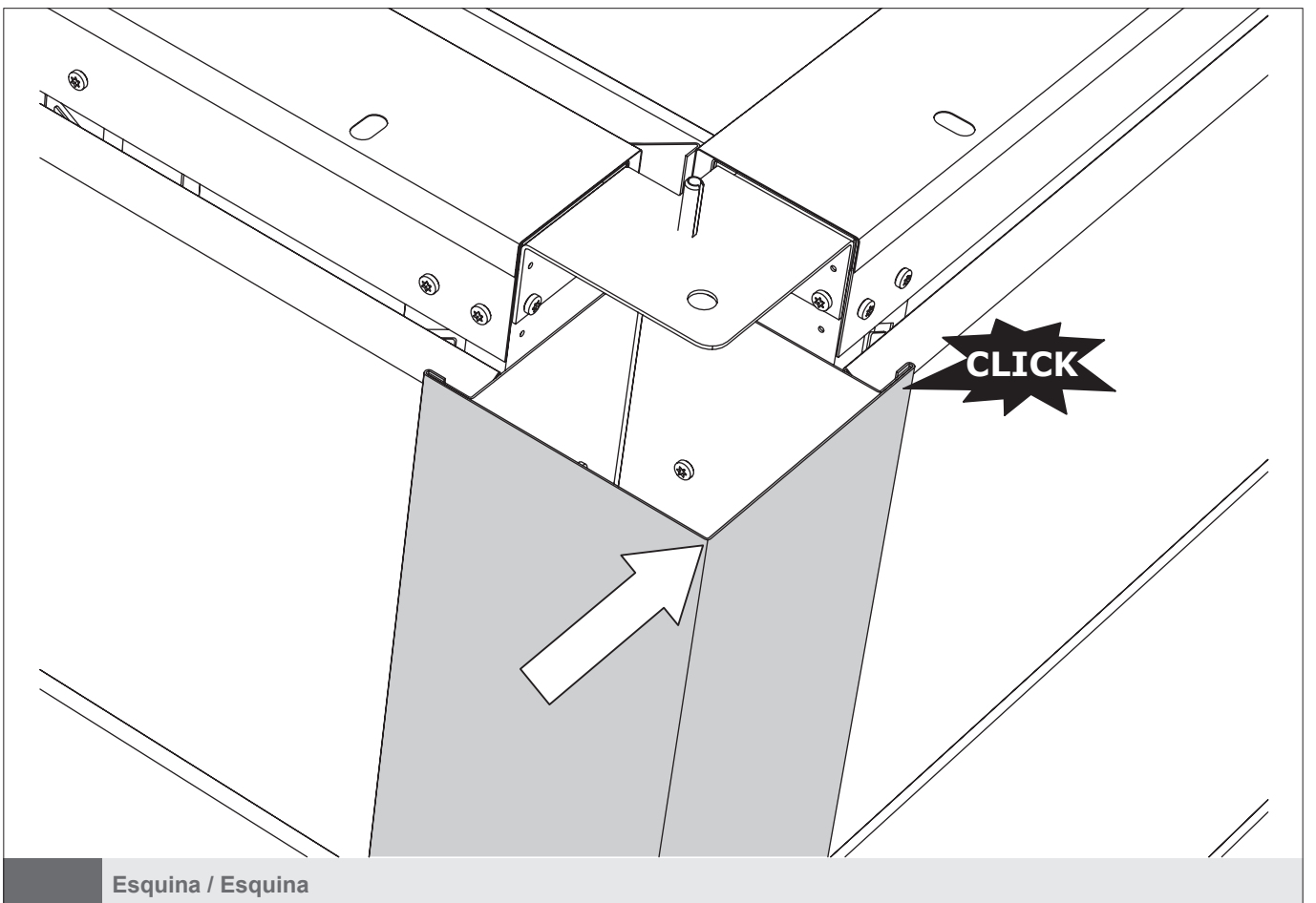
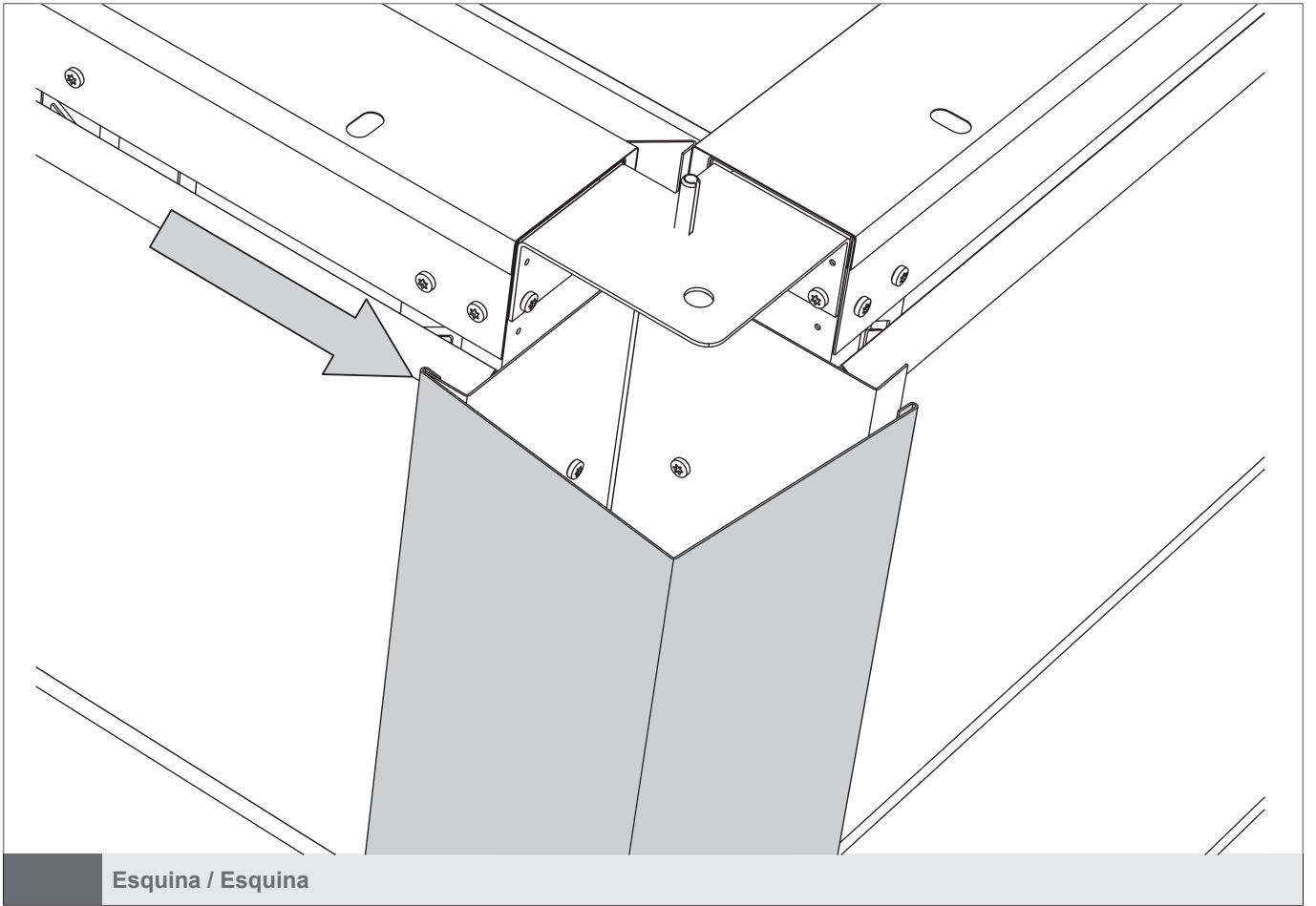


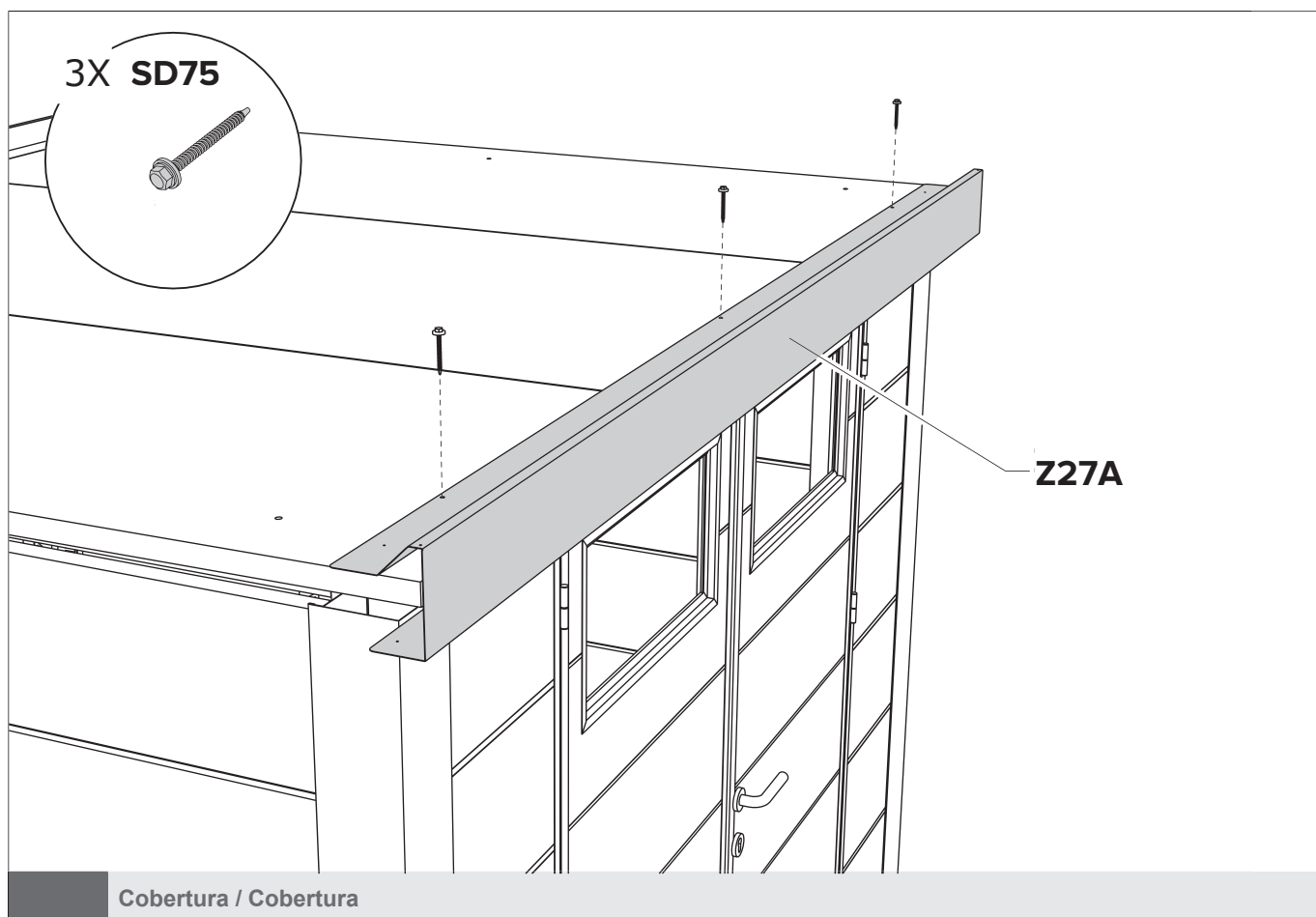
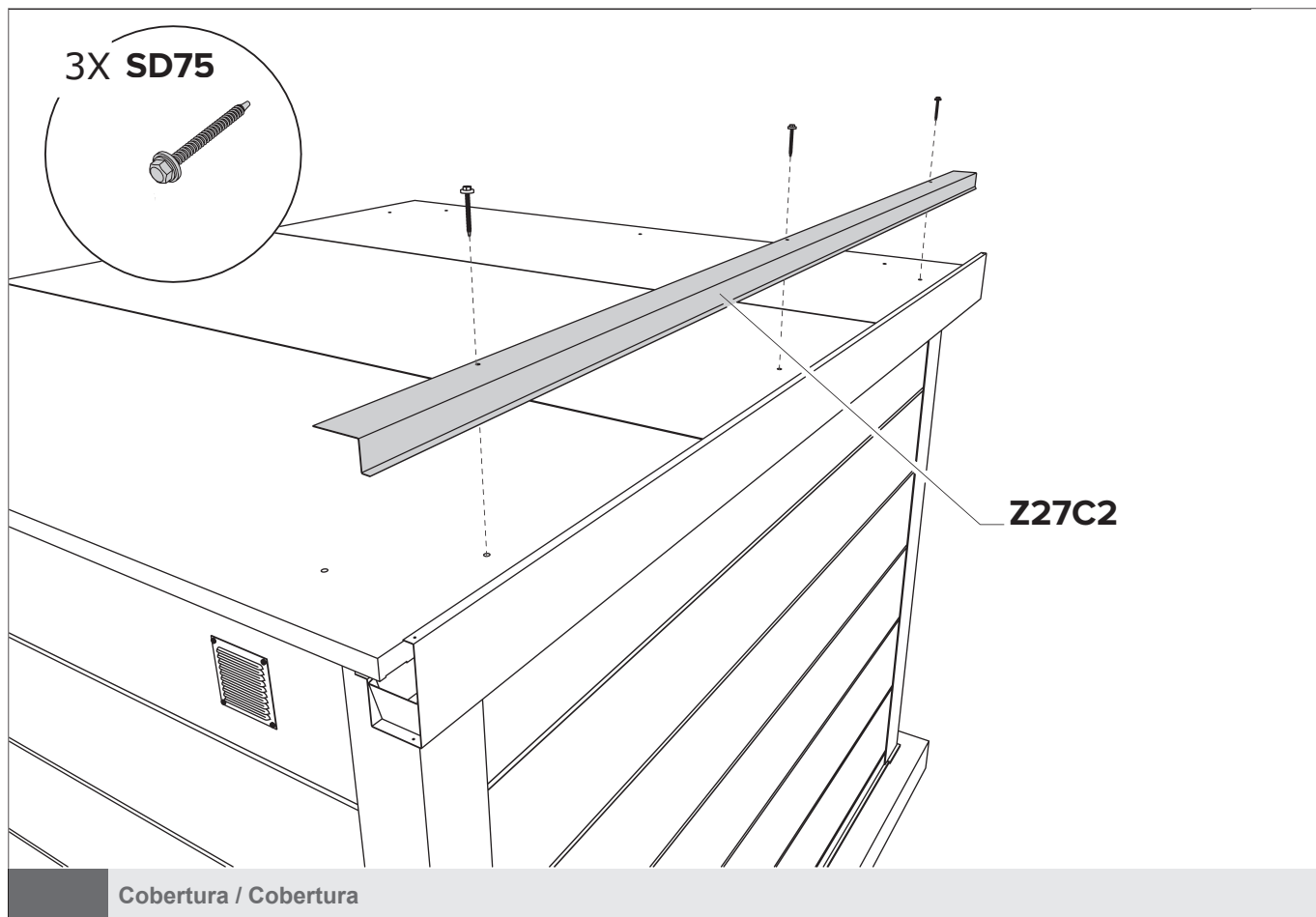
O exemplo é para piso em cimento. Fixe o abrigo de jardim de acordo com as boas práticas.
El ejemplo es para piso en cemento. Fije a caseta de jardín de acuerdo con las buenas prácticas.

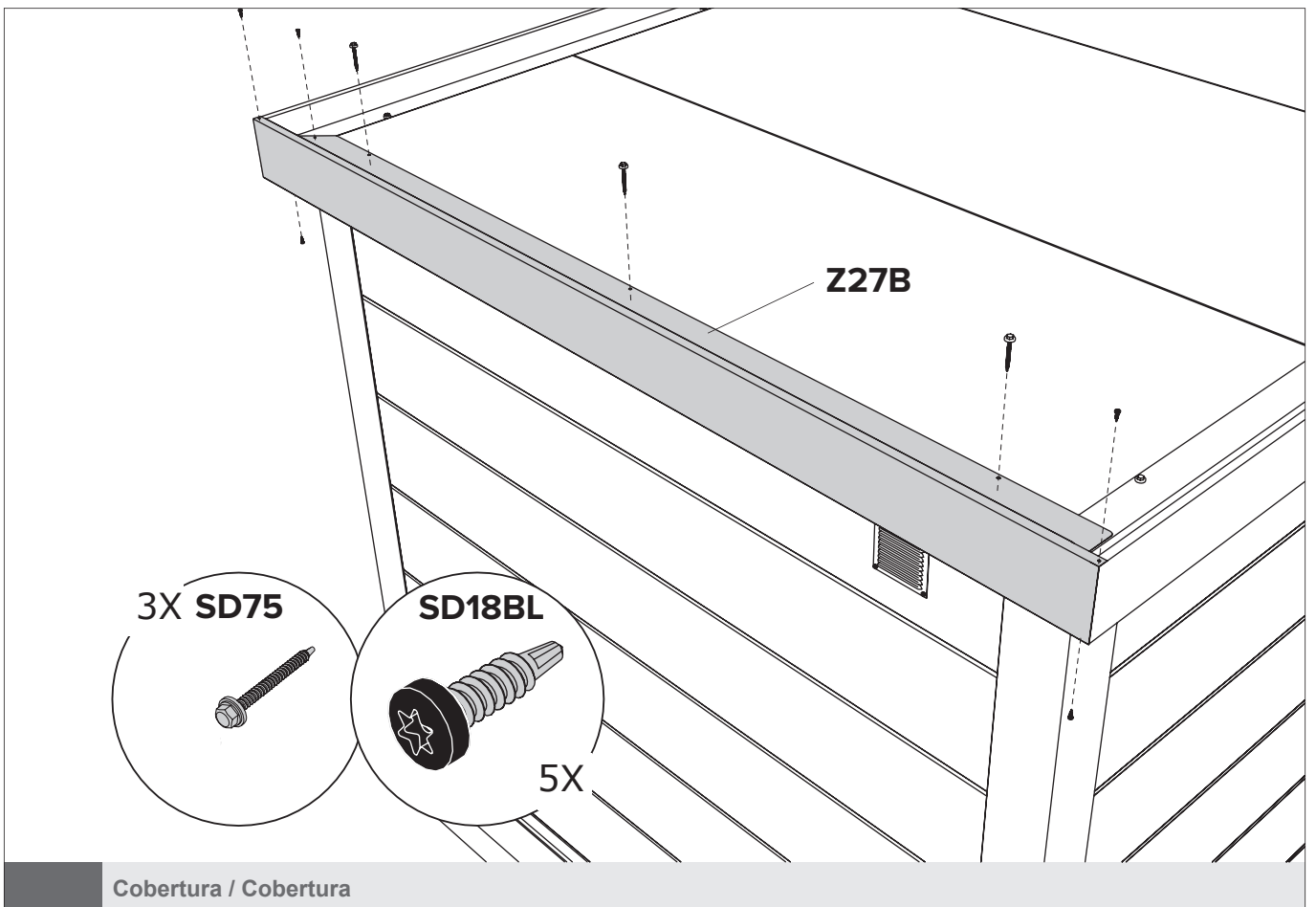
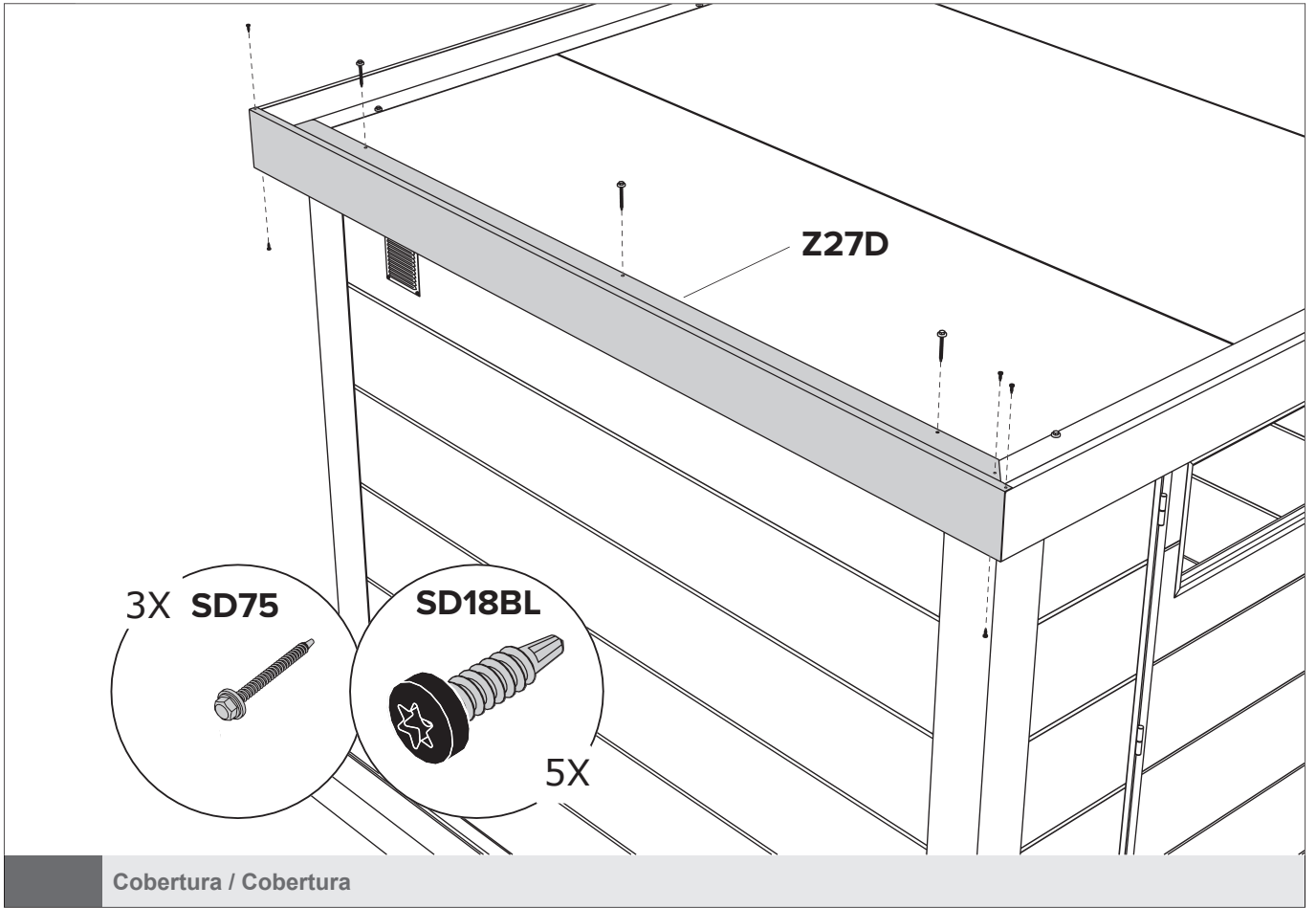
Ancoragem / Anclaje



Esquina / Esquina





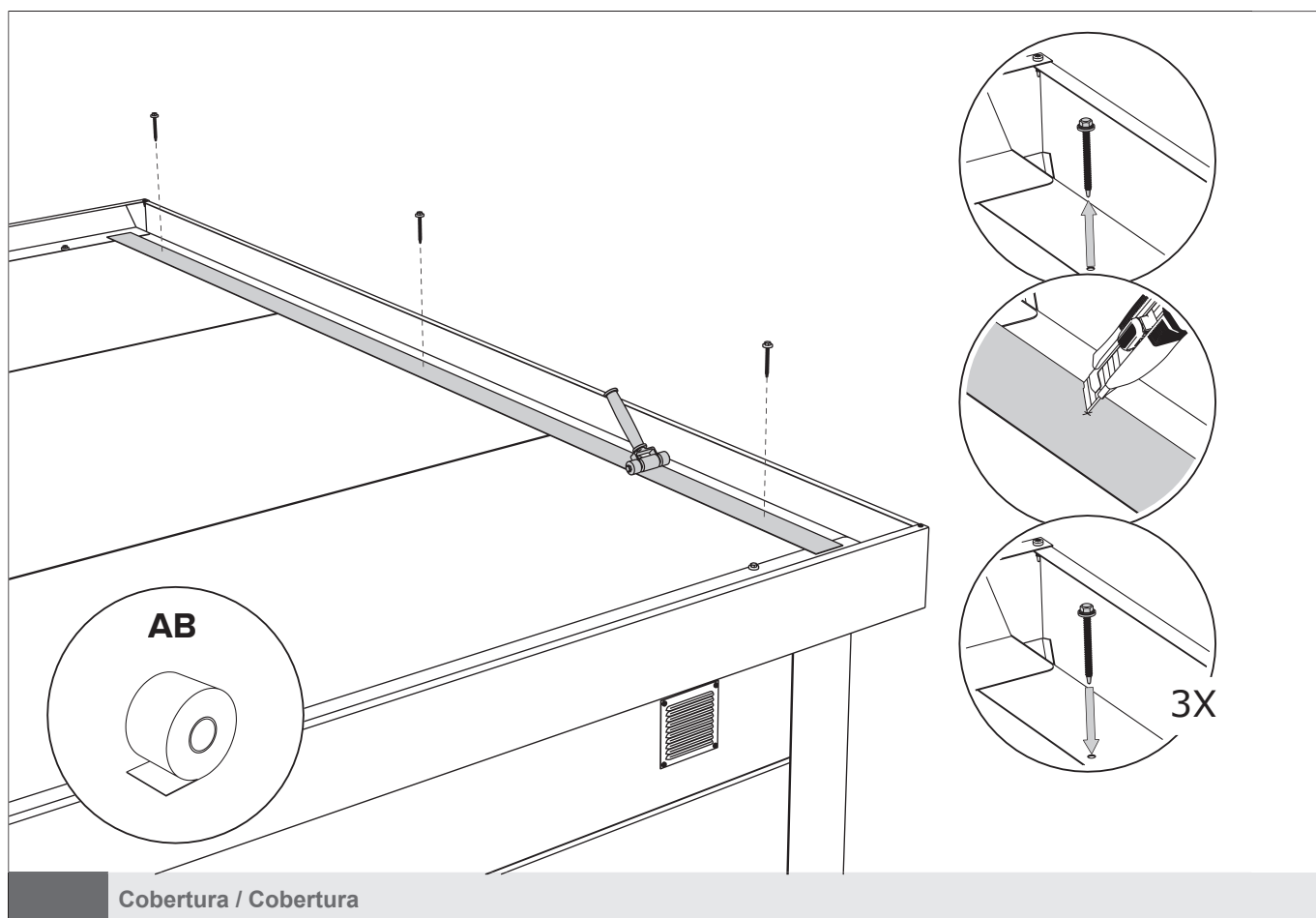


Preparação de fita auto-adesiva:

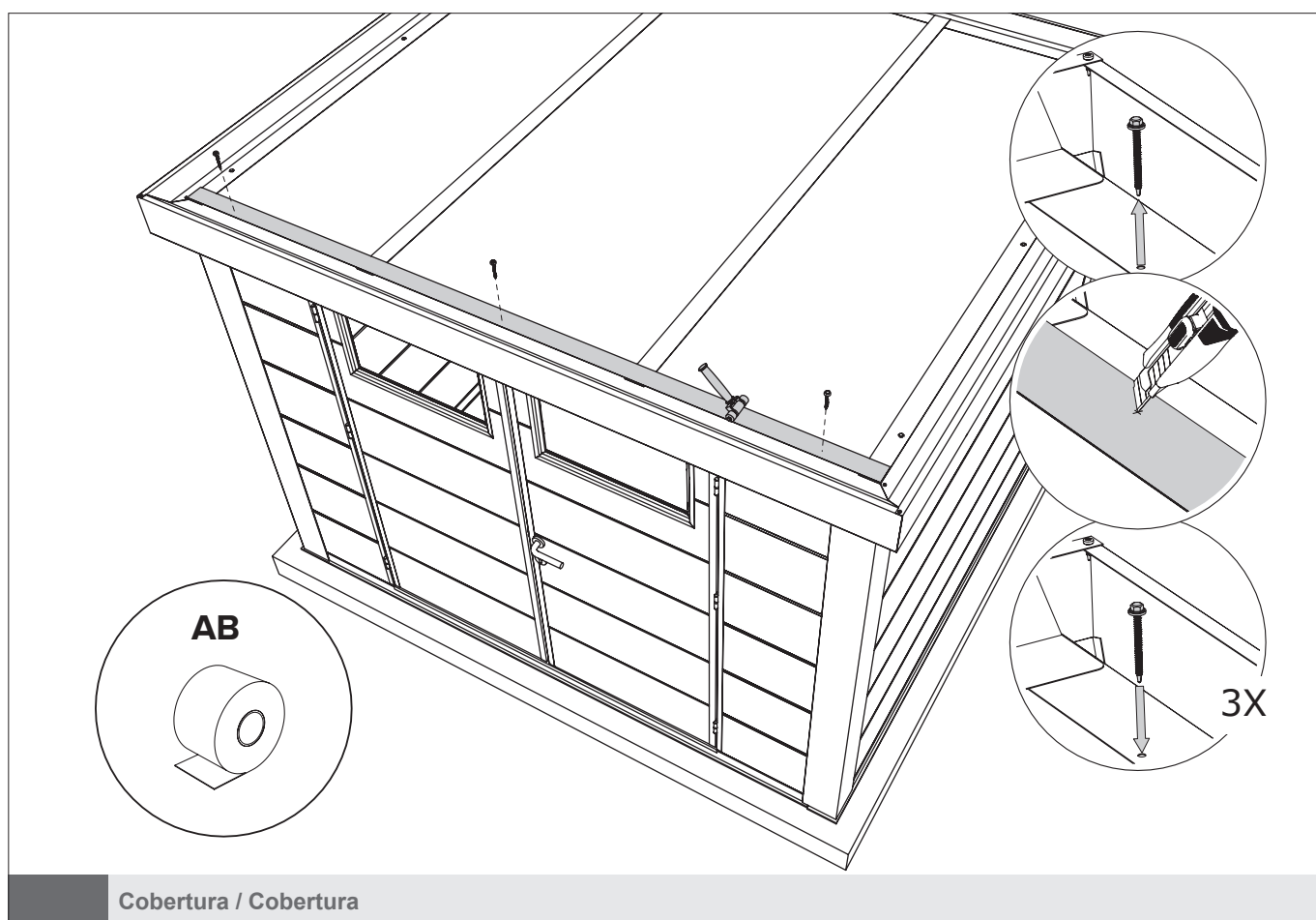
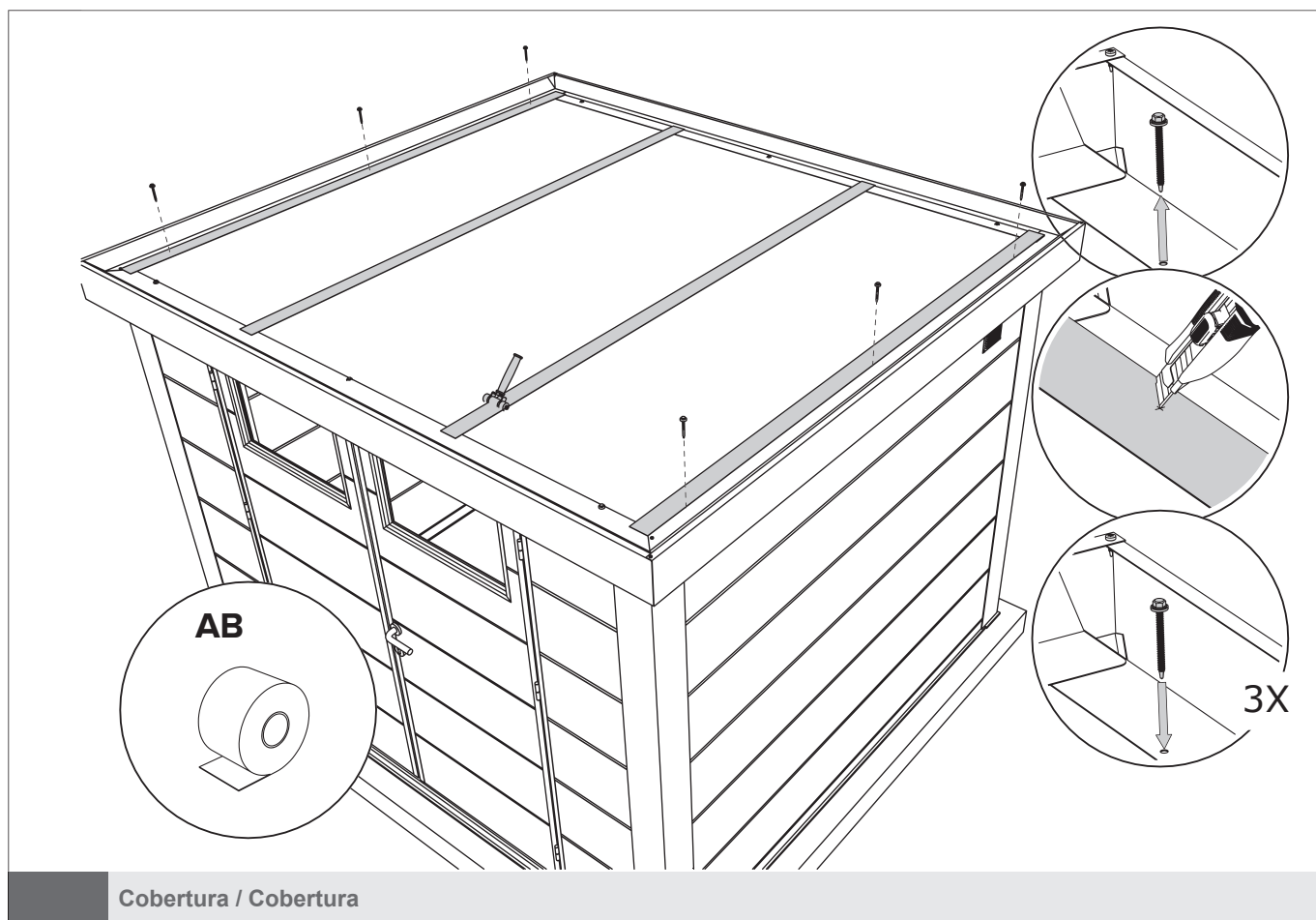
1. Torne a superfície livre de poeira e humidade.
2. Aqueça a superfície em caso de temperatura exterior $<10^{\circ}\text{C}$.

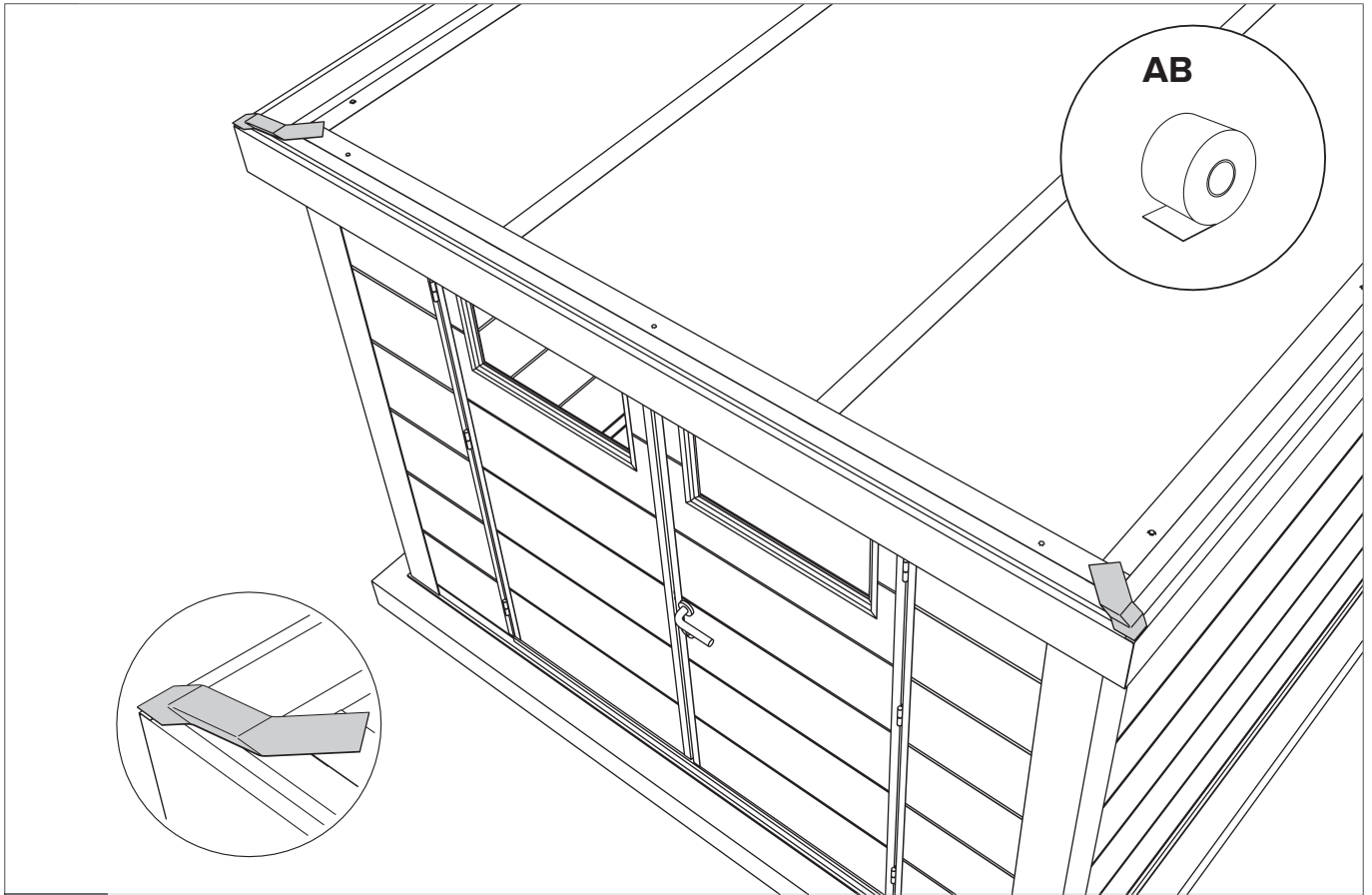
Preparación de cinta autoadhesiva:

1. Haga que la superficie libre de polvo y humedad.
2. Caliente la superficie en caso de temperatura exterior $<10^{\circ}\text{C}$.

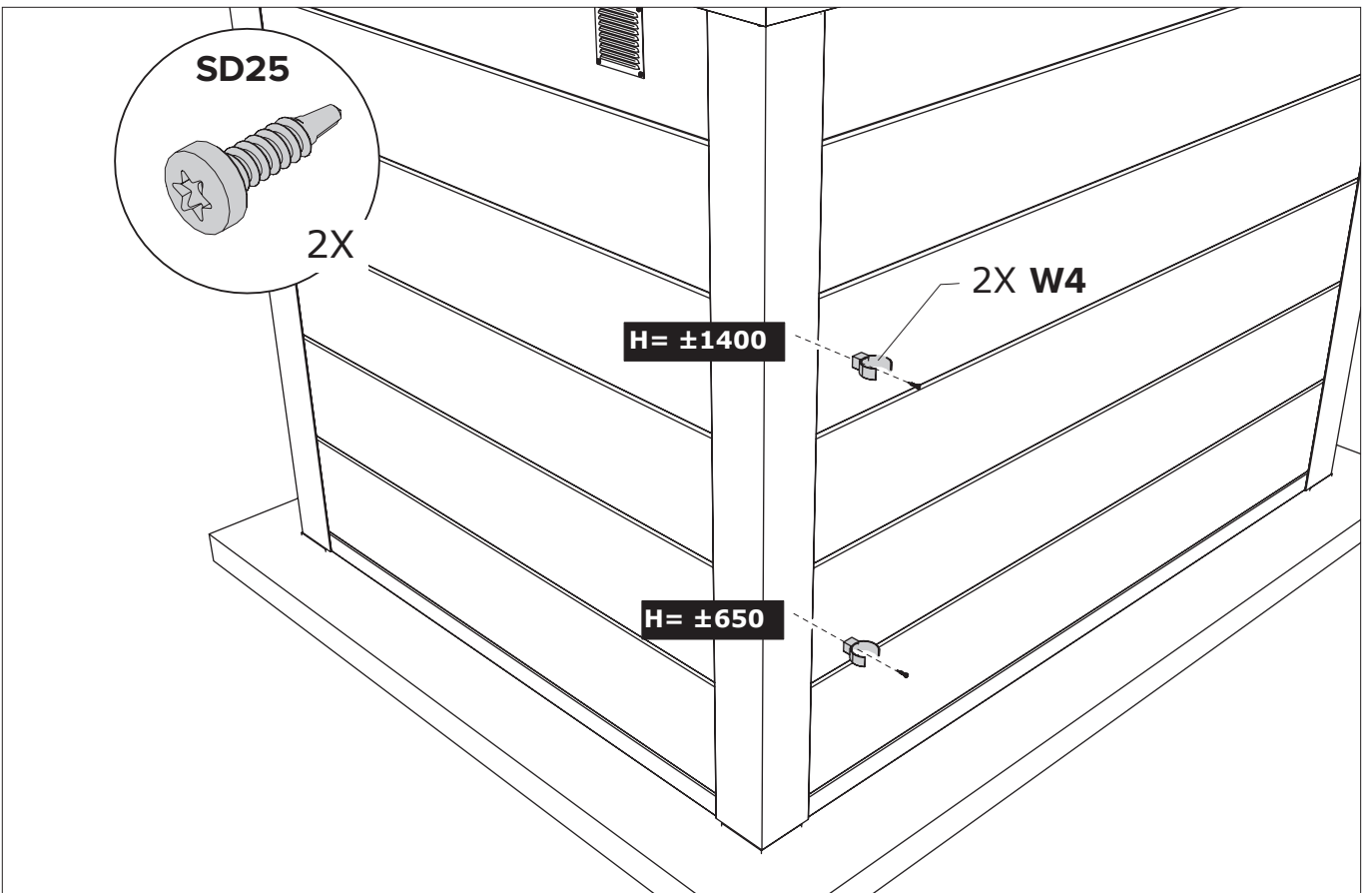


Cobertura / Cobertura

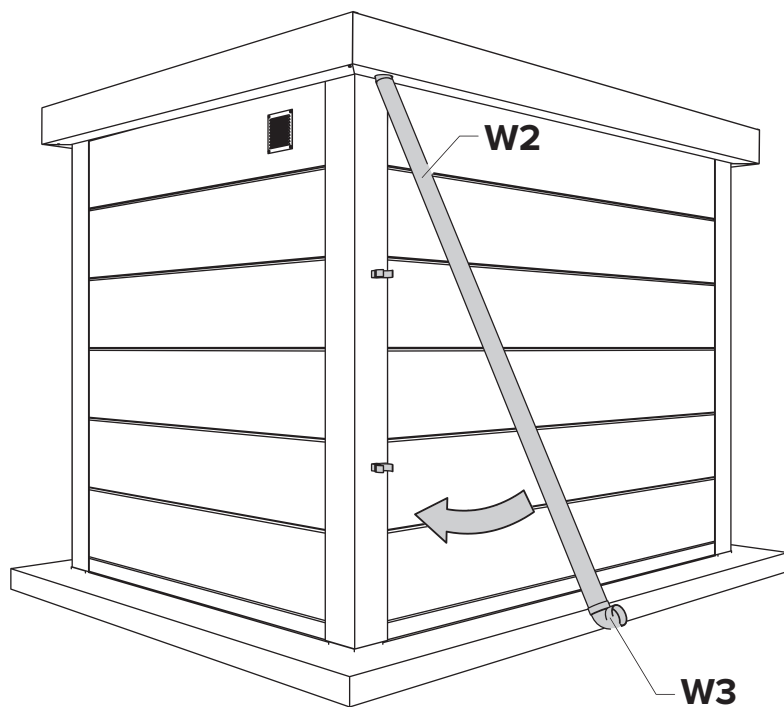




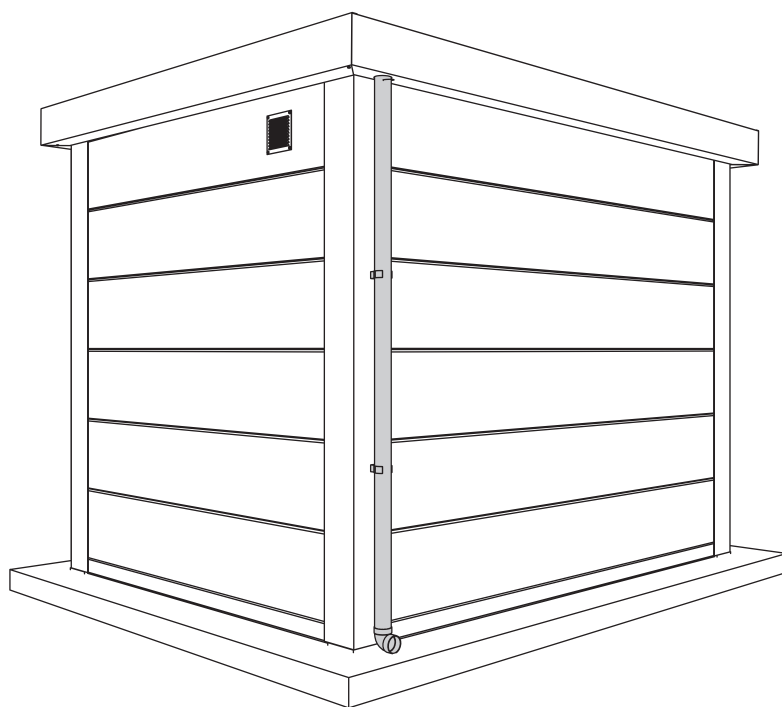
Cobertura / Cobertura



Drenagem / Drenaje



Drenagem / Drenaje



Drenagem / Drenaje

