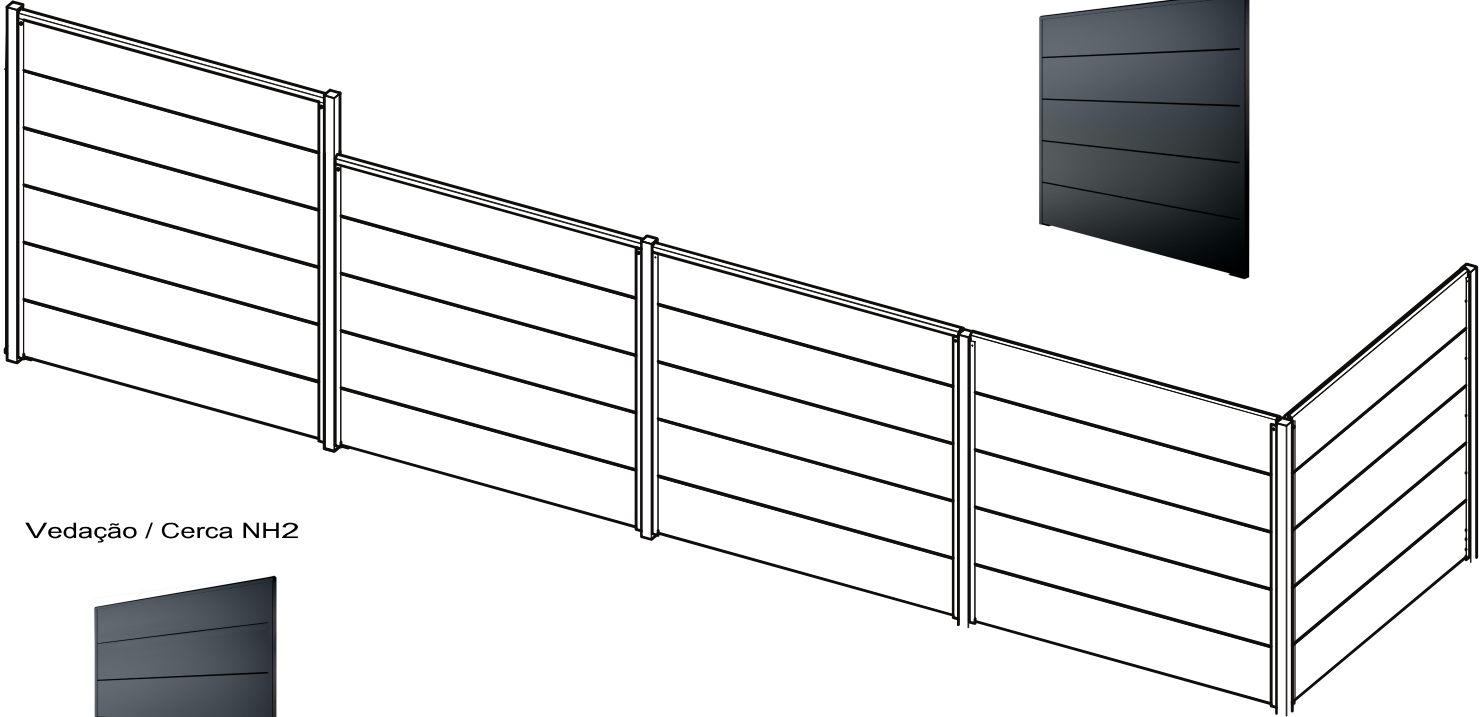


# NOVO HABITAT

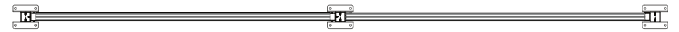
## CONSTRUÇÃO RÁPIDA

### VEDAÇÕES / CERCAS

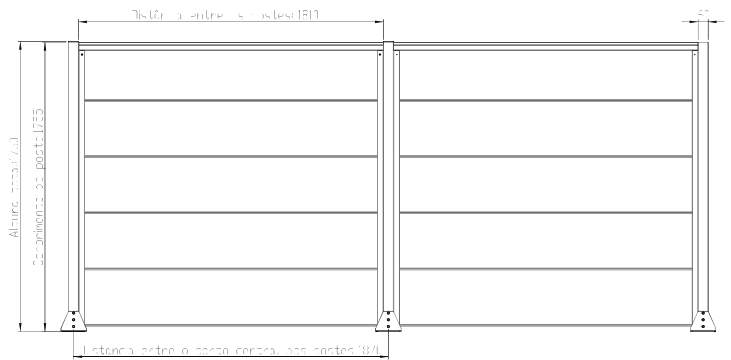
Vedação / Cerca NH1



Vedação / Cerca NH2



### INSTRUÇÕES DE MONTAGEM INSTRUCCIONES DE MONTAJE



Cor / Color:

- Branco, Blanco
- Cinza claro, Gris claro
- Antracite, Antracita

## Vedações / Cercas

Leia atentamente este manual.

Ele contém as propriedades técnicas e todas as informações necessárias para uma correta instalação.

Os dados técnicos nesta publicação estão sujeitos a alterações por motivos técnicos e / ou comerciais a qualquer momento e sem aviso prévio.

Lea este manual detenidamente.

Contiene las propiedades técnicas y toda la información necesaria para una correcta instalación.

Los datos técnicos de esta publicación están sujetos a cambios por motivos técnicos y / o comerciales en cualquier momento y sin previo aviso.



Leia o manual inteiro antes de começar a trabalhar  
Lea todo el manual antes de comenzar a trabajar.



O uso de luvas é obrigatório.  
El uso de guantes es obligatorio.



O uso de óculos de segurança é obrigatório.  
El uso de gafas de seguridad es obligatorio.



O uso de um capacete é obrigatório.  
El uso de un casco es obligatorio.

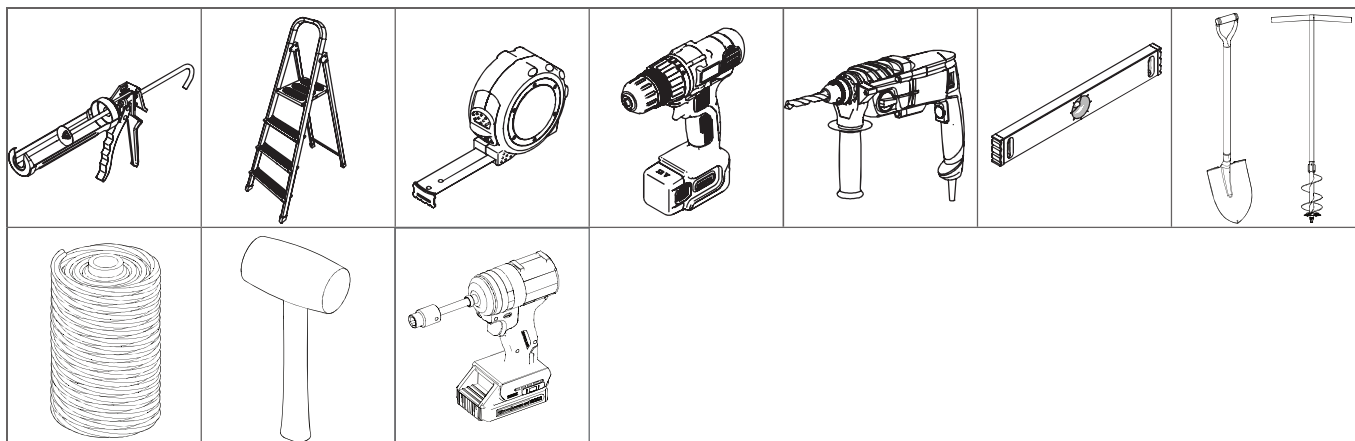


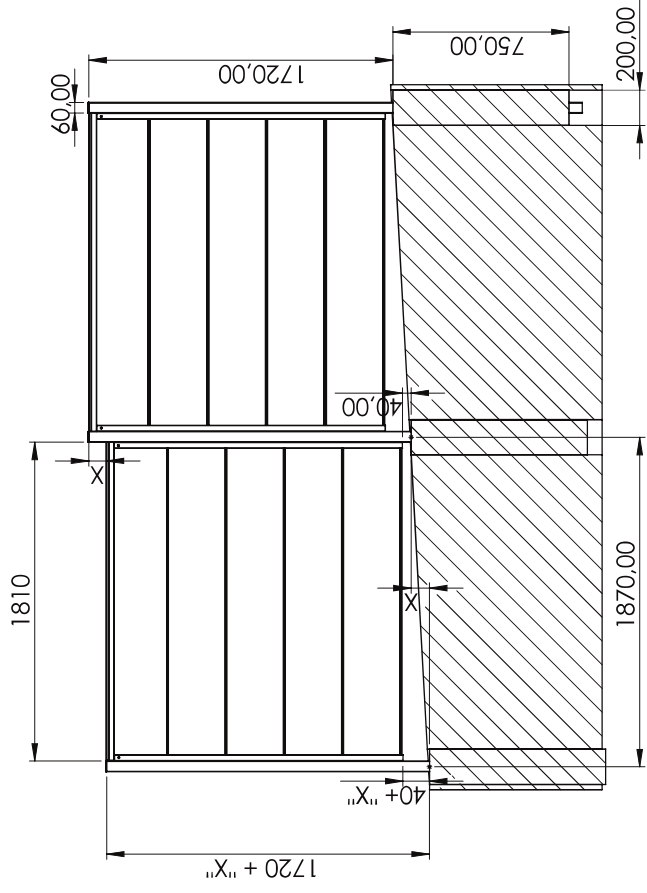
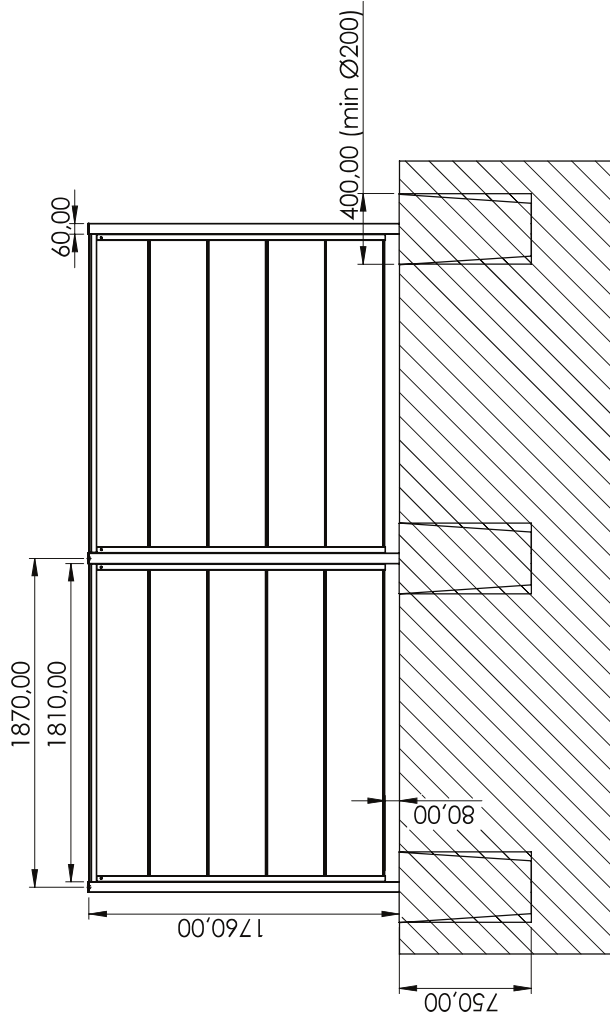
Descompacte com 2 pessoas.  
Desempacar con 2 personas.



Limpe as aparas de metal.  
Limpie las virutas de metal.

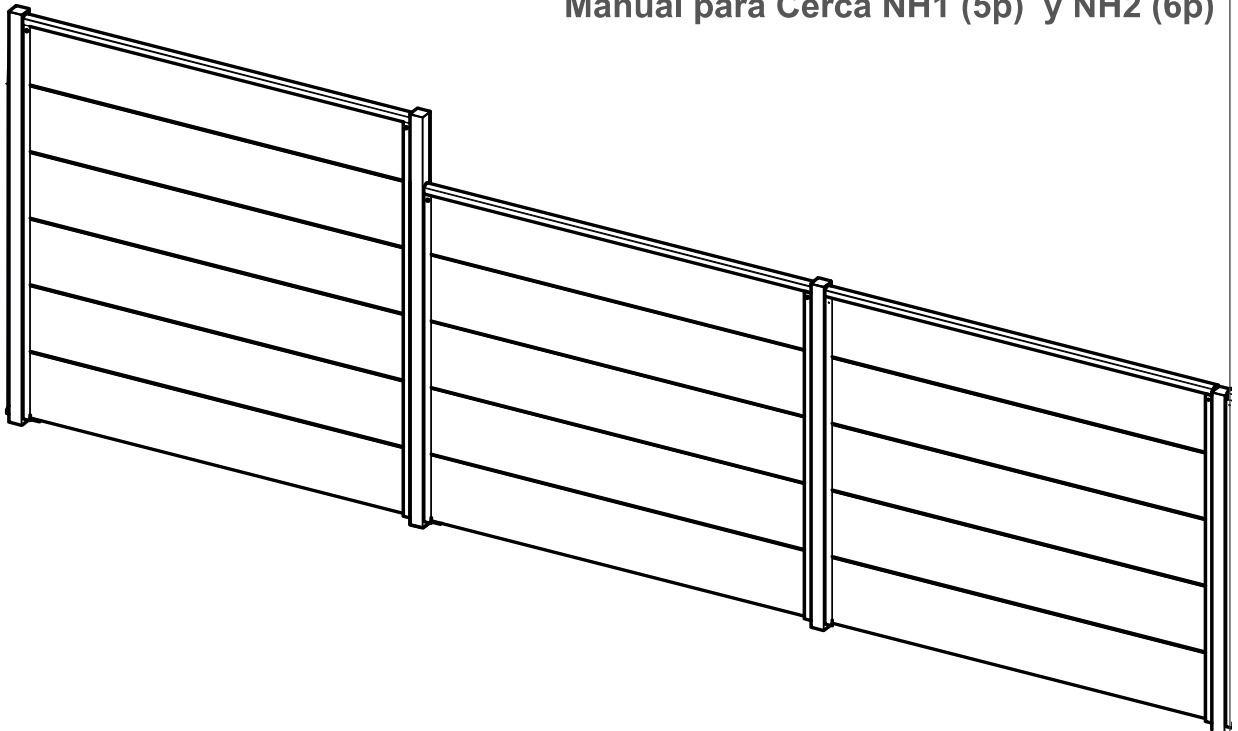
## Lista de ferramentas / Lista de herramientas





X = Diferença de altura / 1870 mm  
 X = Diferença de altura / 1870 mm

Manual para Vedação NH1 (5p) e NH2 (6P)  
Manual para Cerca NH1 (5p) y NH2 (6p)

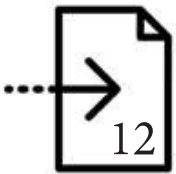
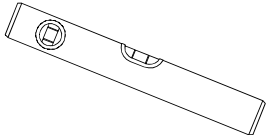
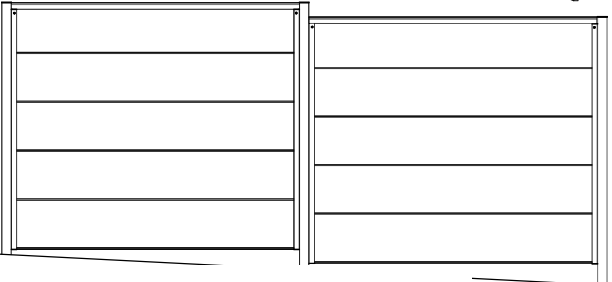
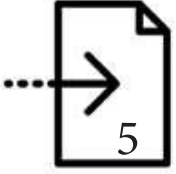

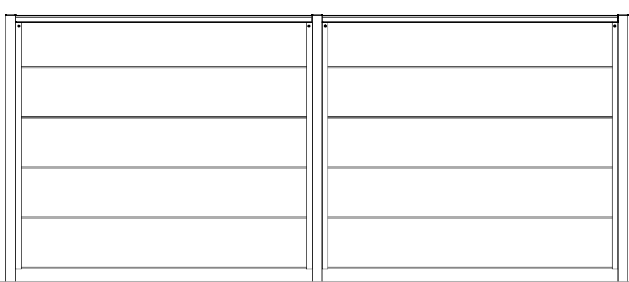
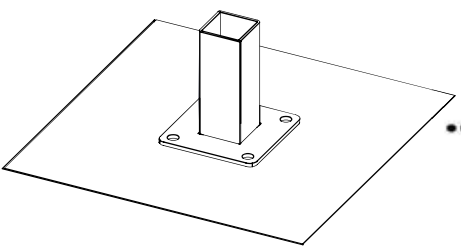
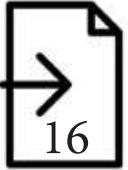


OP Vedações / Cercas

Lista de componentes / Lista de componentes

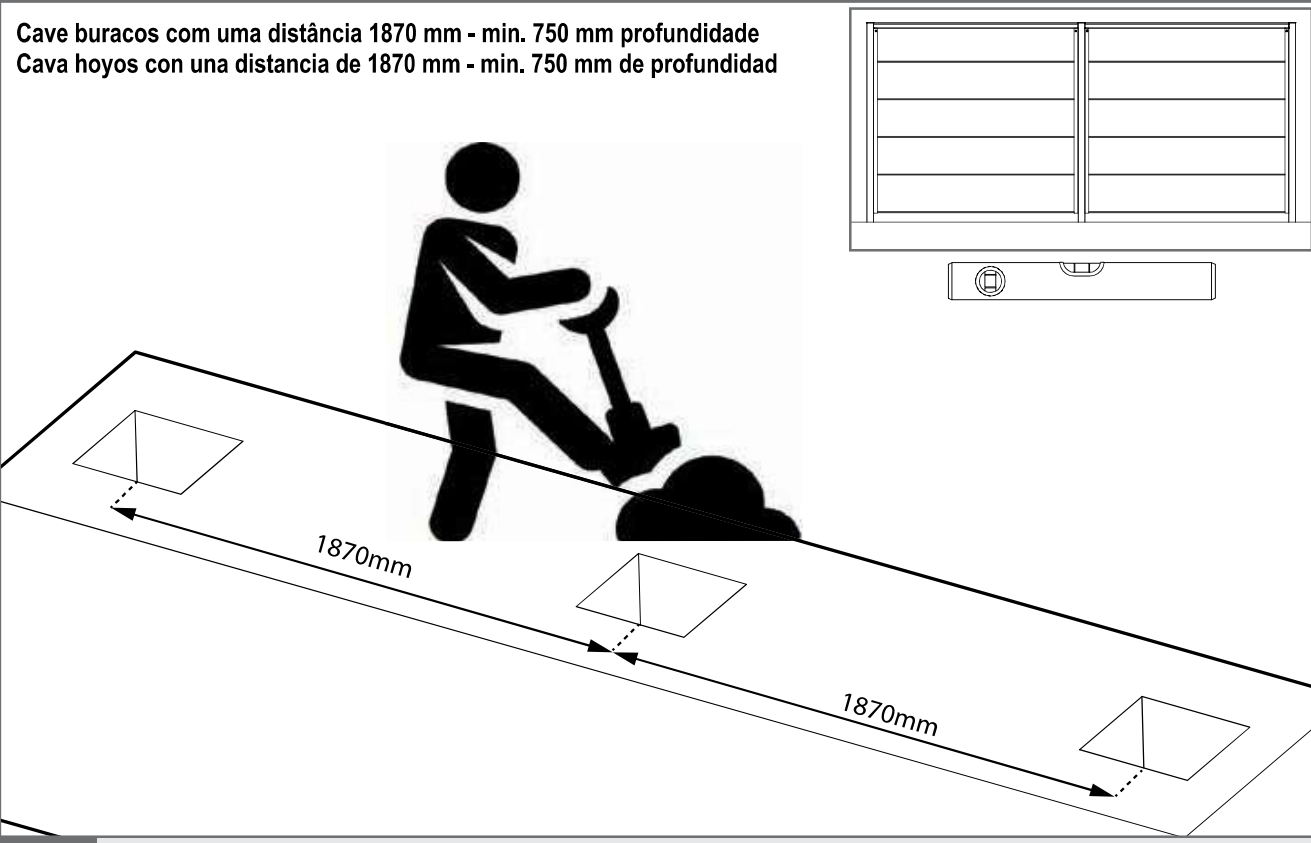
<p><b>DA18</b> 10x/12x</p>	<p><b>PL.2800</b> 2x <b>PL.2045</b> <b>PL.1715</b></p>	<p><b>OP-C</b> 2x</p>	<p><b>TC</b> 1x</p>	<p><b>EPDM-U</b> 4x</p>
<p><b>U.5P</b> 2x <b>U.6P</b></p>	<p><b>PL.STOP</b> 2x</p>	<p><b>SD18</b> 14x</p>	<p><b>SD18.RING</b> 4x</p>	<p><b>OM.VOET-2</b> 2x</p>

OP Vedações / Cercas

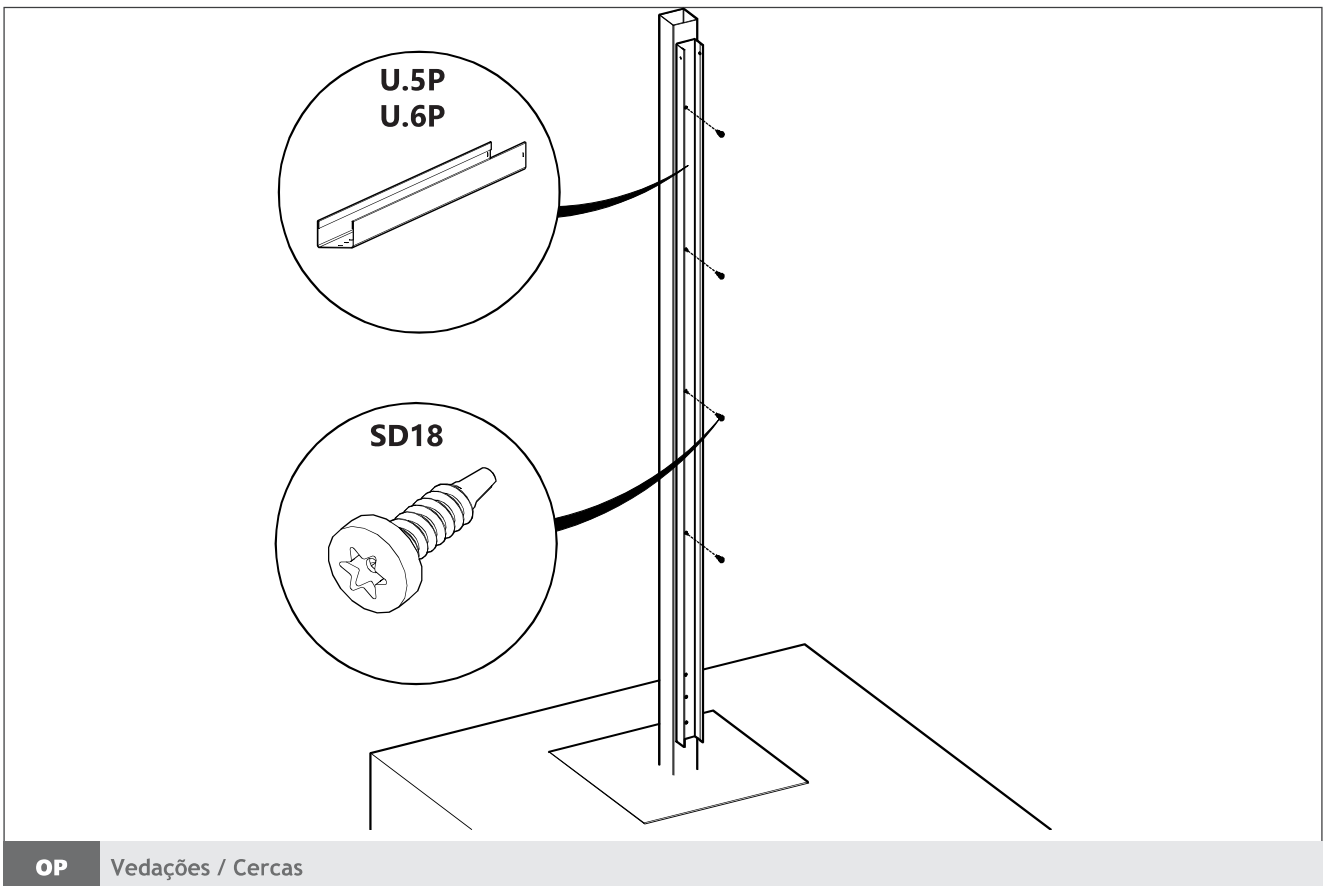
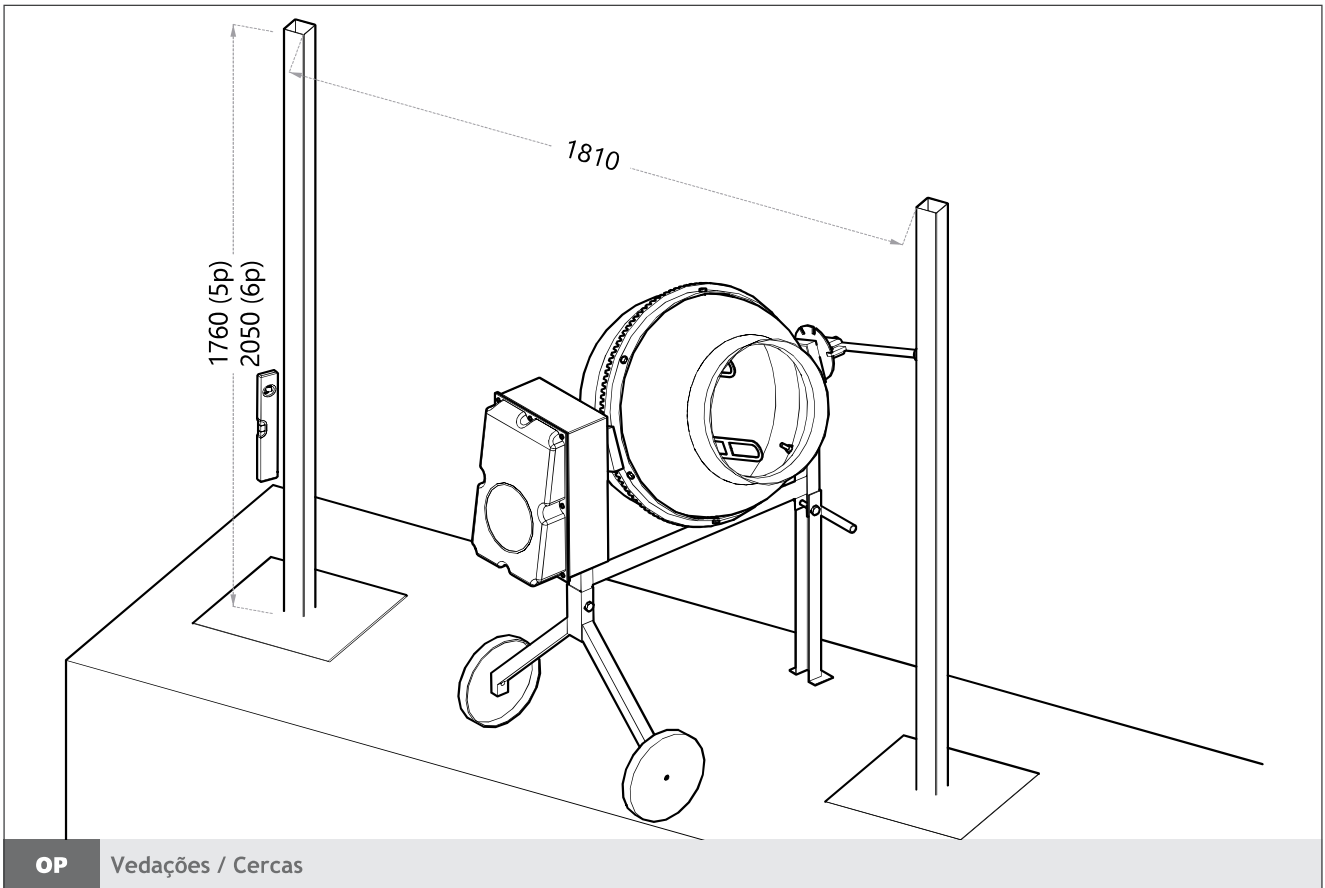
 <p>Para superfície inclinada, vá para a pág 12 Para superfície inclinada ir a la pag 12</p>  	 <p>Para superfície plana, vá para a pág 5 Para superfície plana ir a la pag 5</p>  
 	<p>Para vedação com pé metálico, vá para a pág 16 Para cerca con pie metálico ir a la pag 16</p>

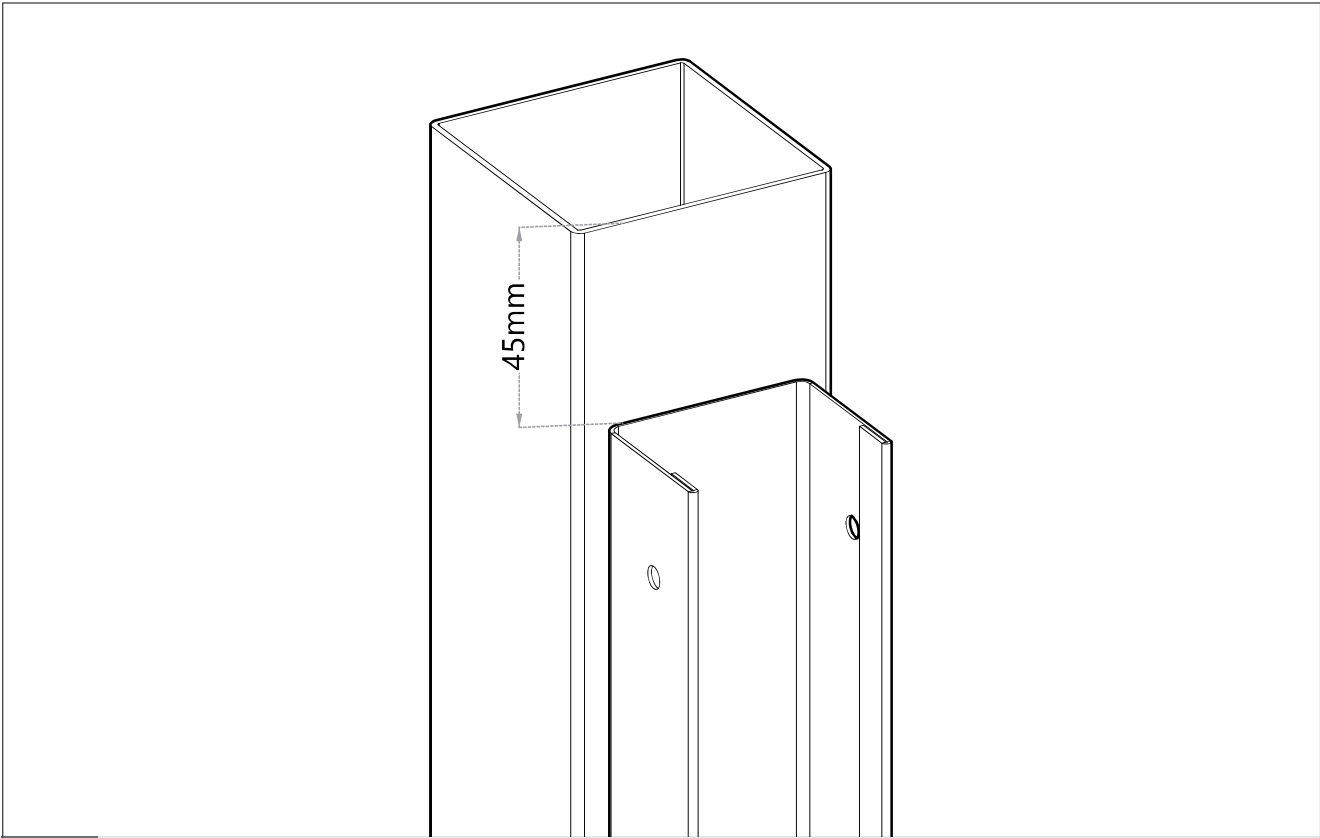
**OP** Vedações / Cercas

**Cave buracos com uma distância 1870 mm - min. 750 mm profundidade**  
**Cava hoyos con una distancia de 1870 mm - min. 750 mm de profundidad**

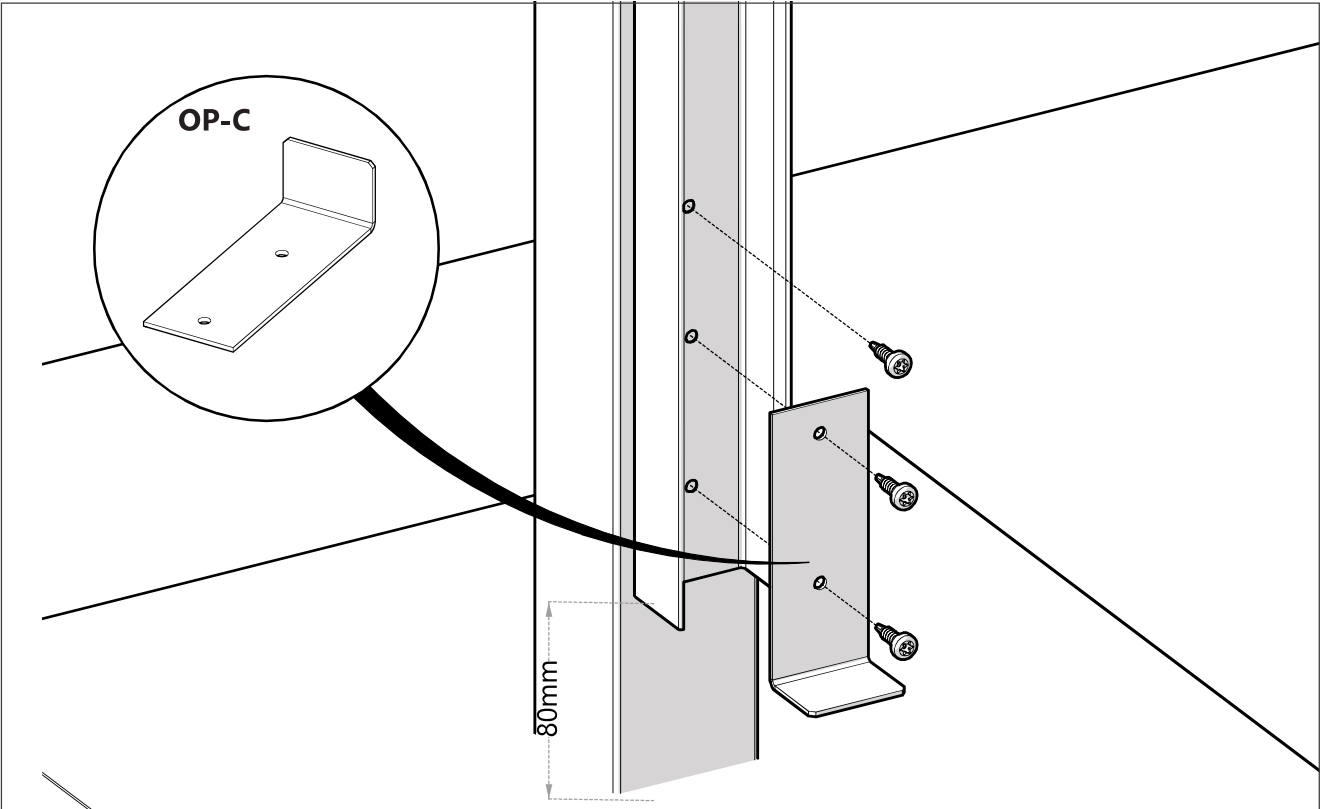


**OP** Vedações / Cercas

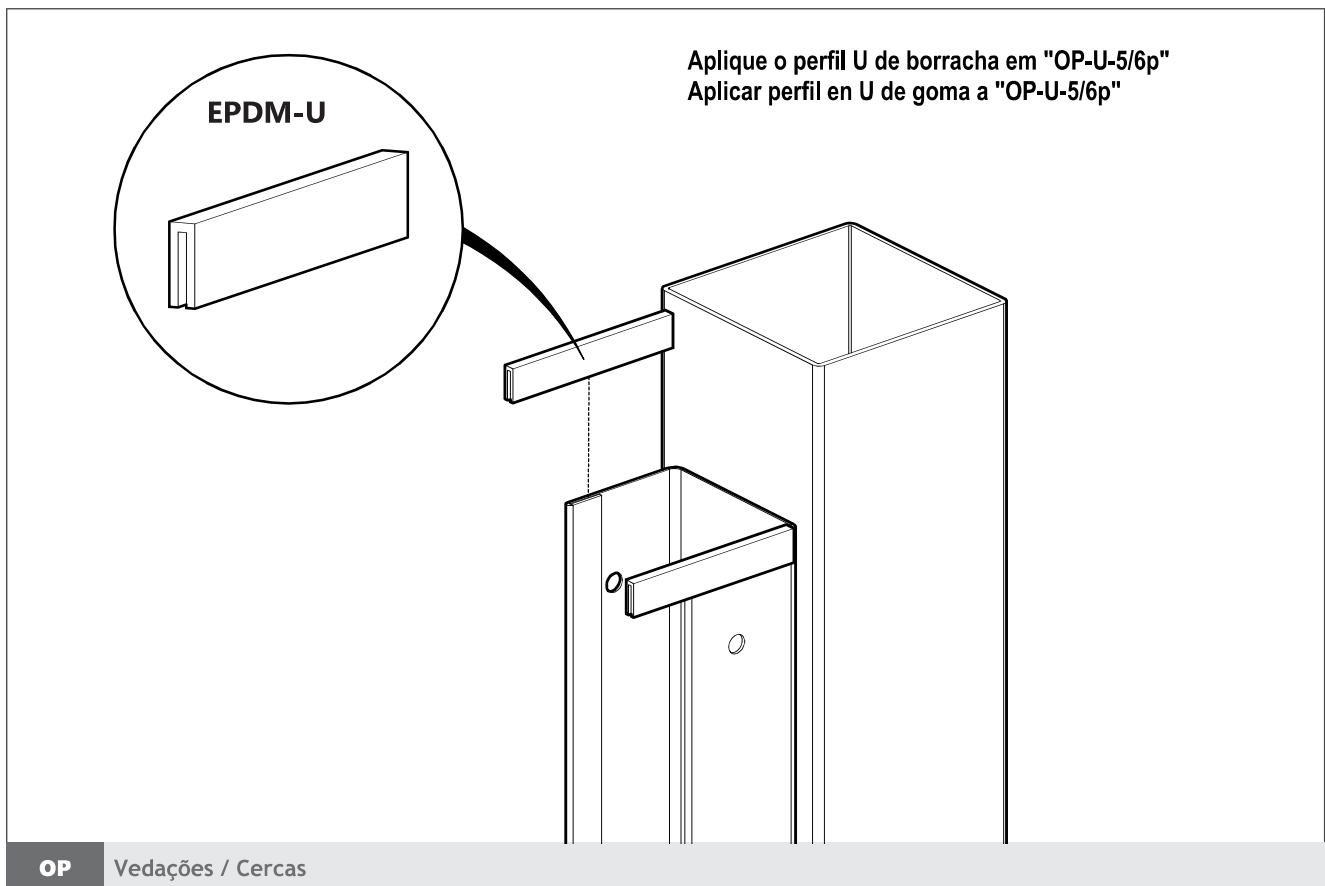
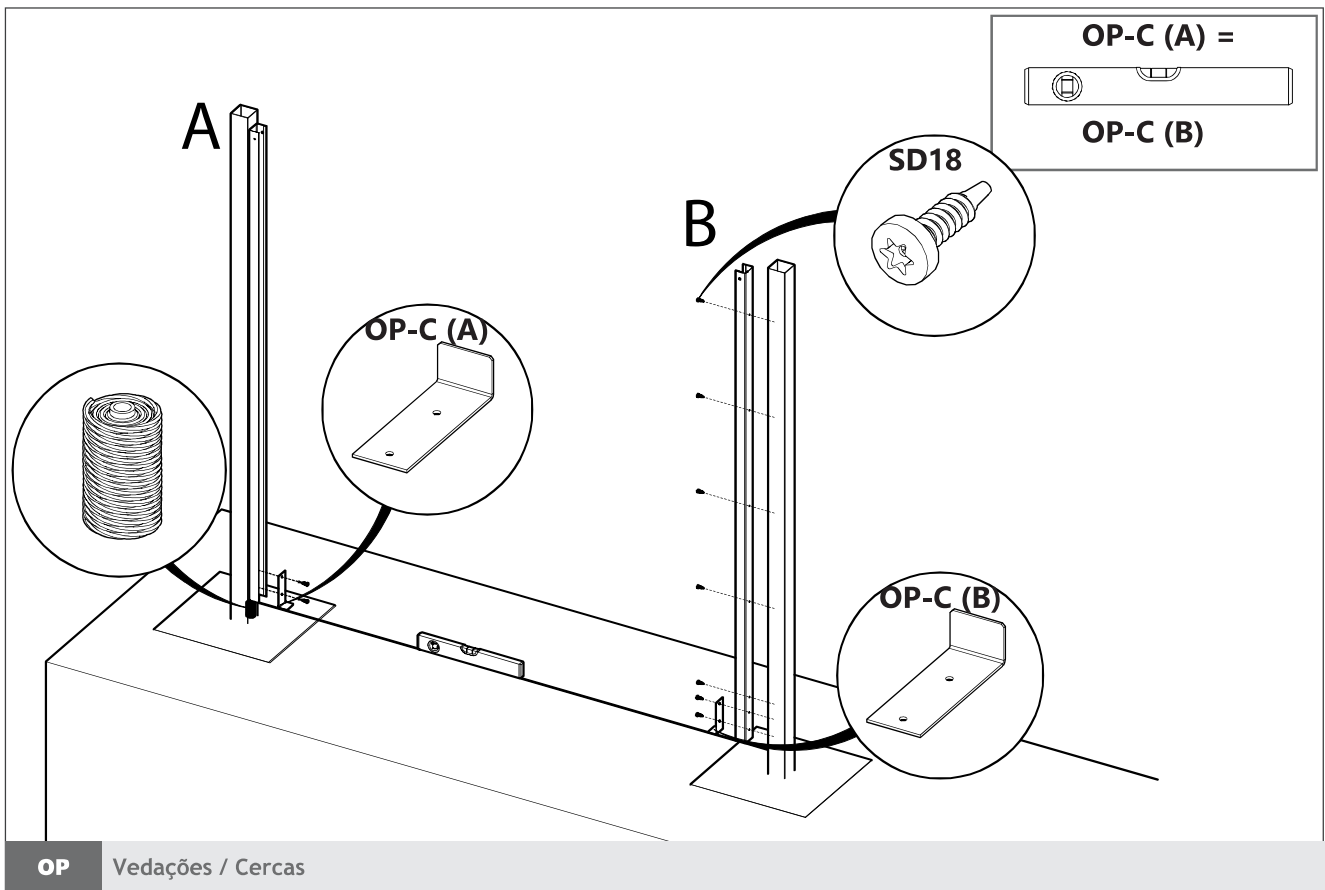


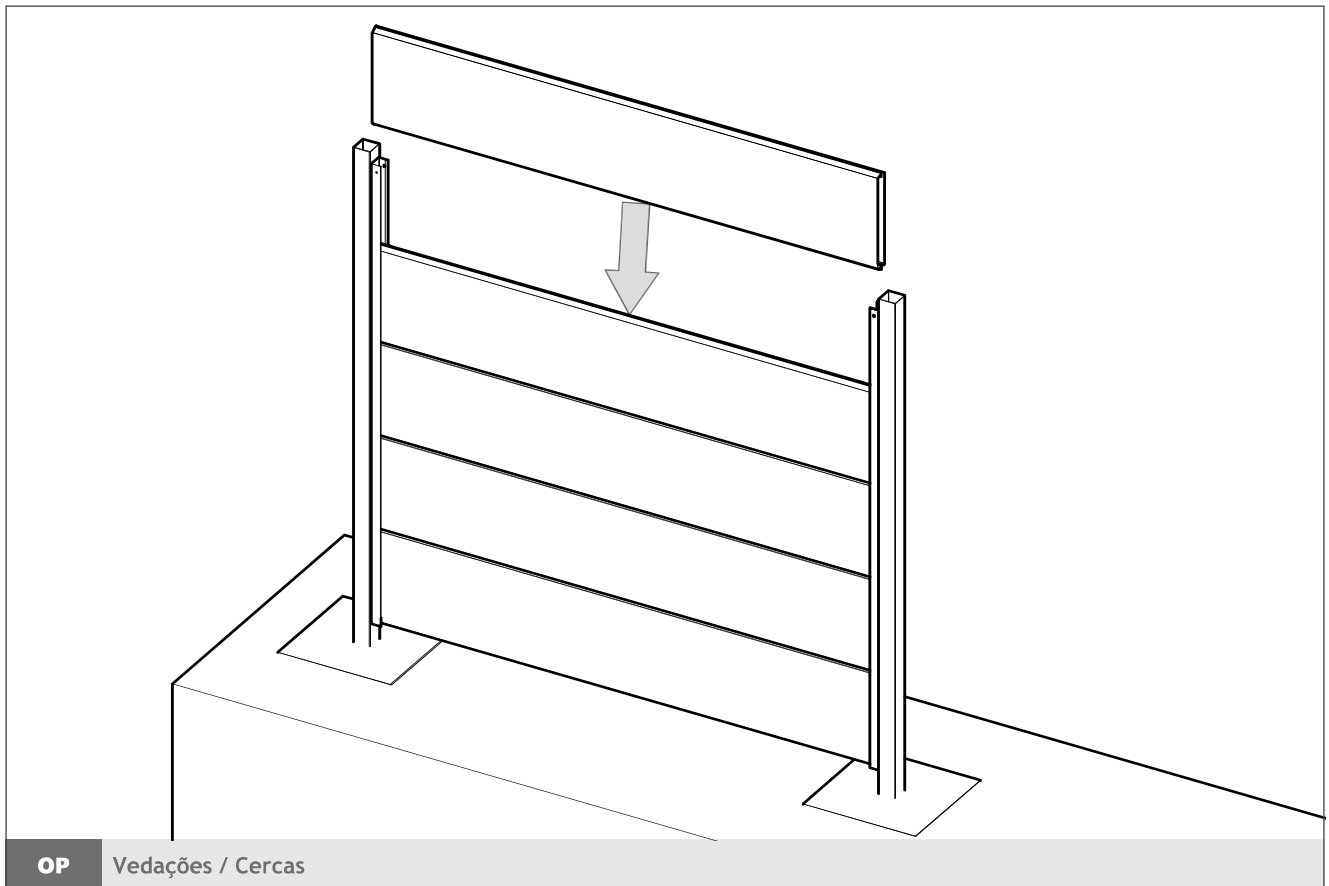
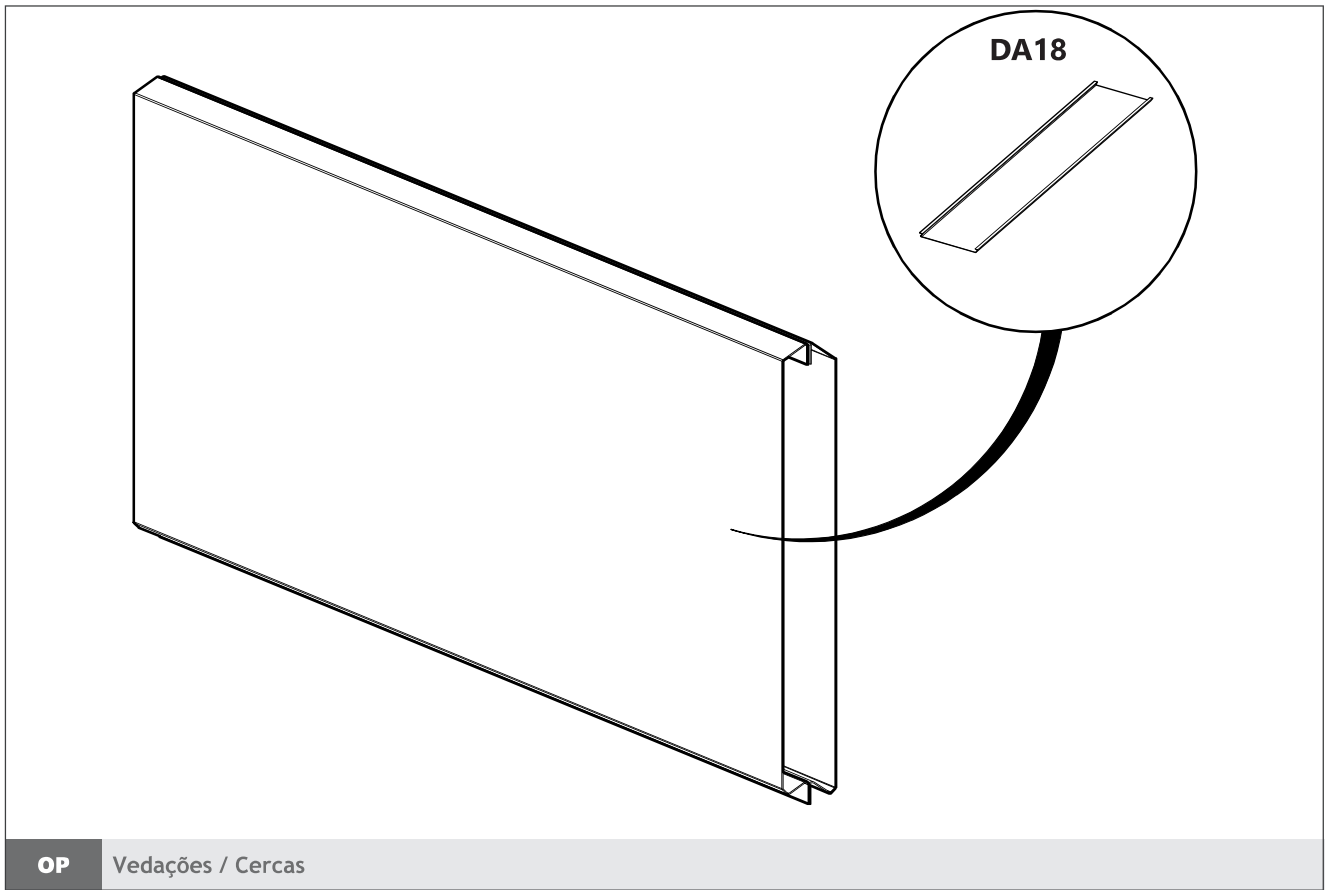


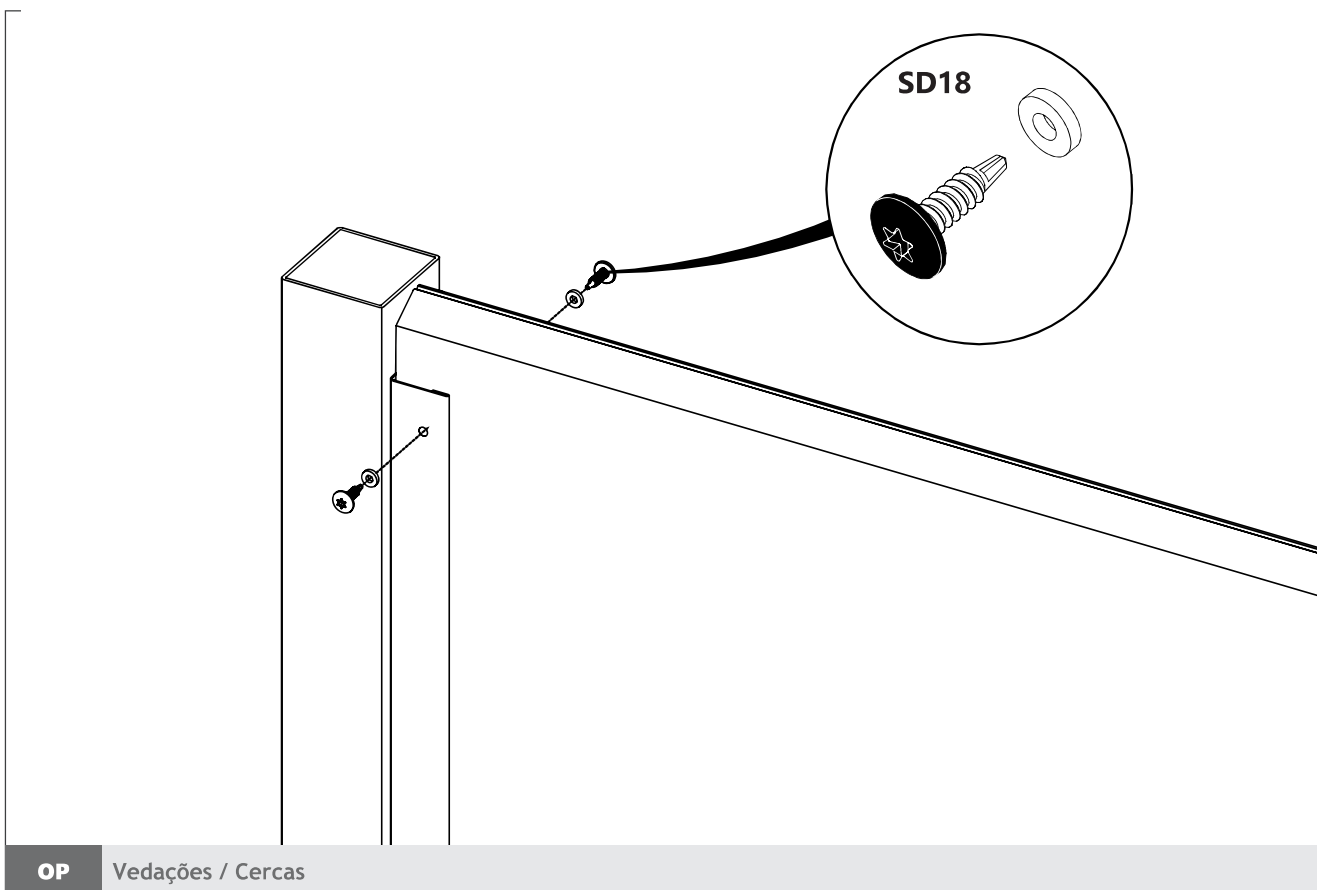
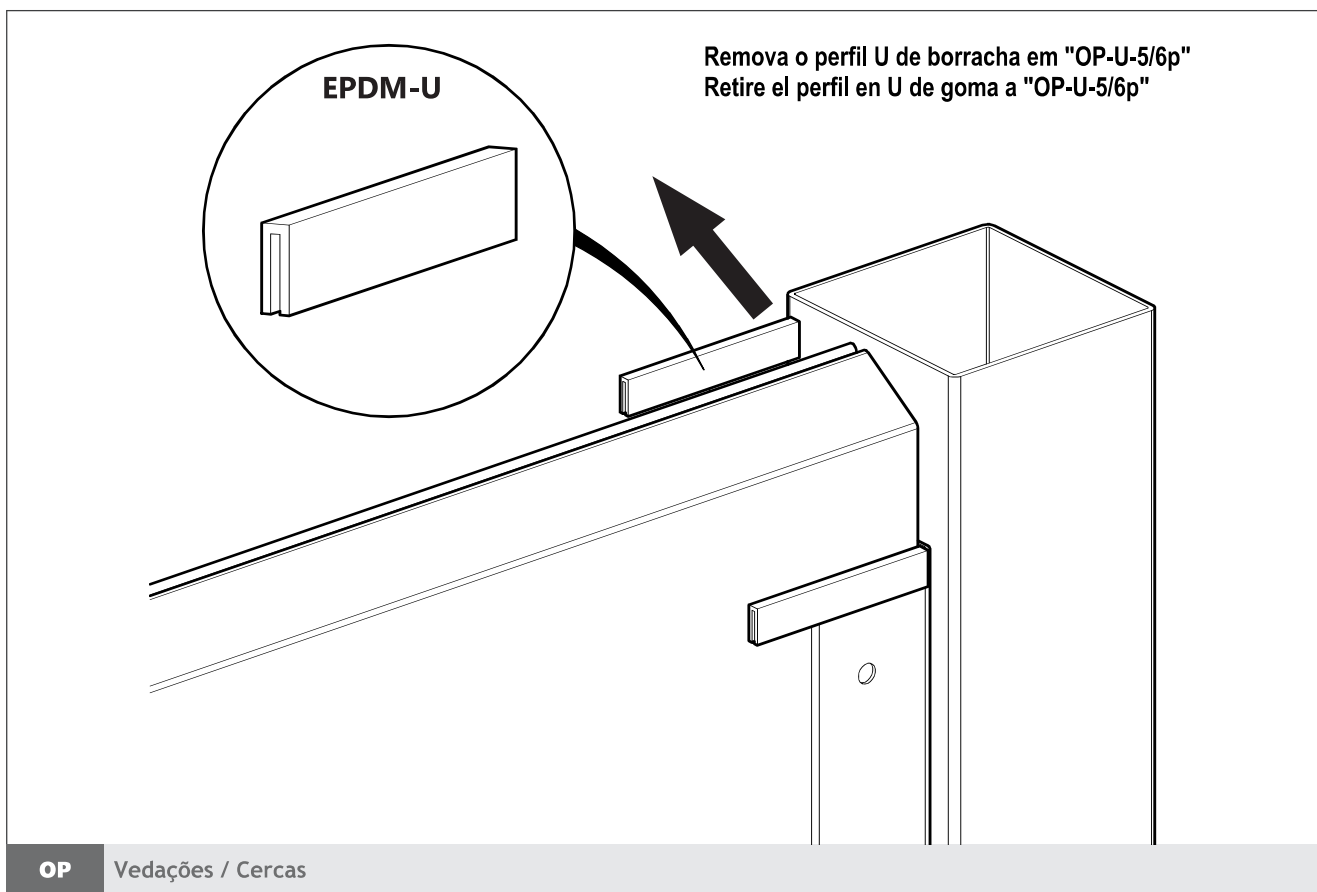
**OP** Vedações / Cercas

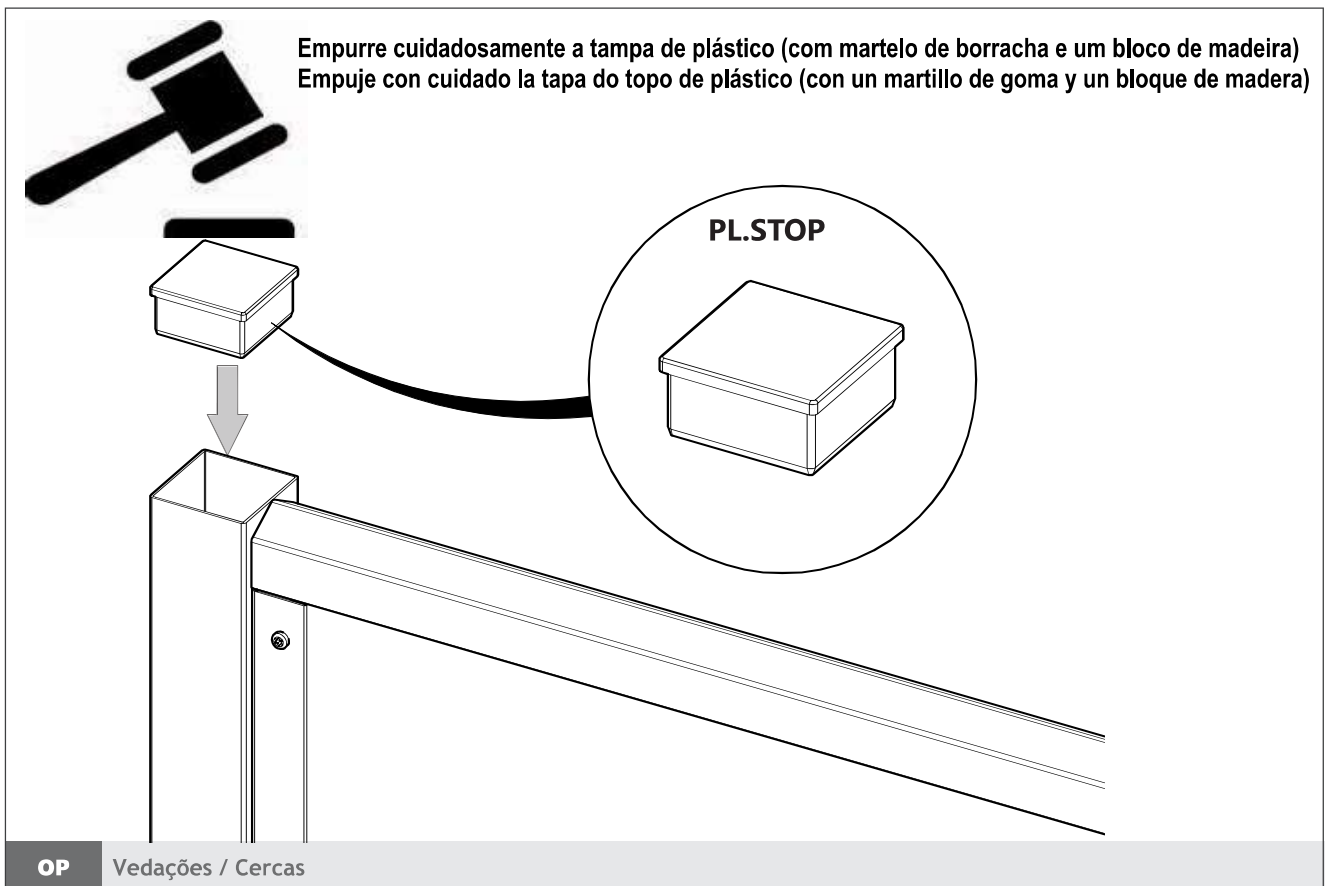
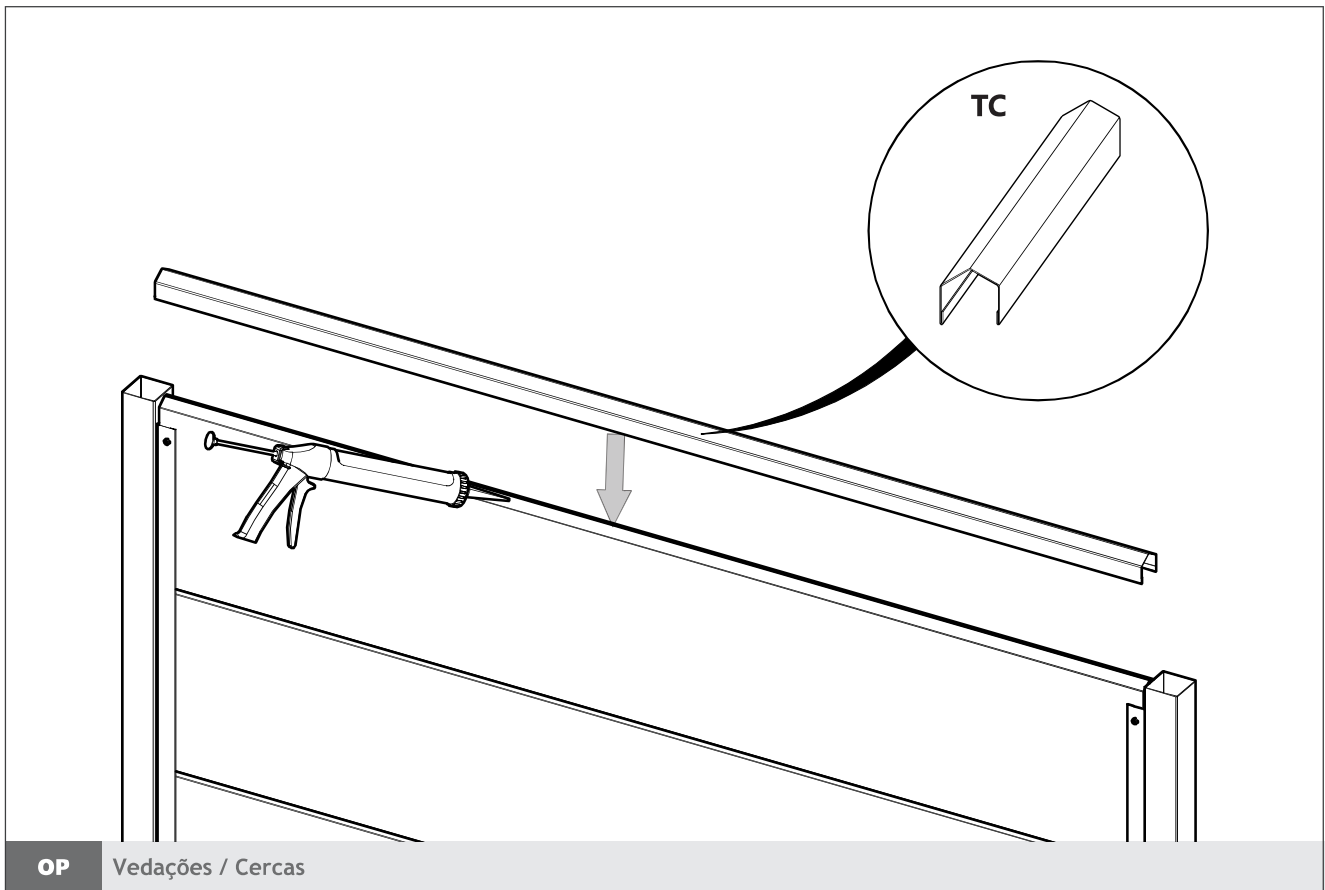


**OP** Vedações / Cercas









Determine a diferença de altura "X" por 187 cm medindo com fio e nível, mangueira com água, laser,...  
 Determine la diferencia de altura "X" por 187 cm midiendo con alambre y nivel, manguera de agua, láser,...

1870,00 mm

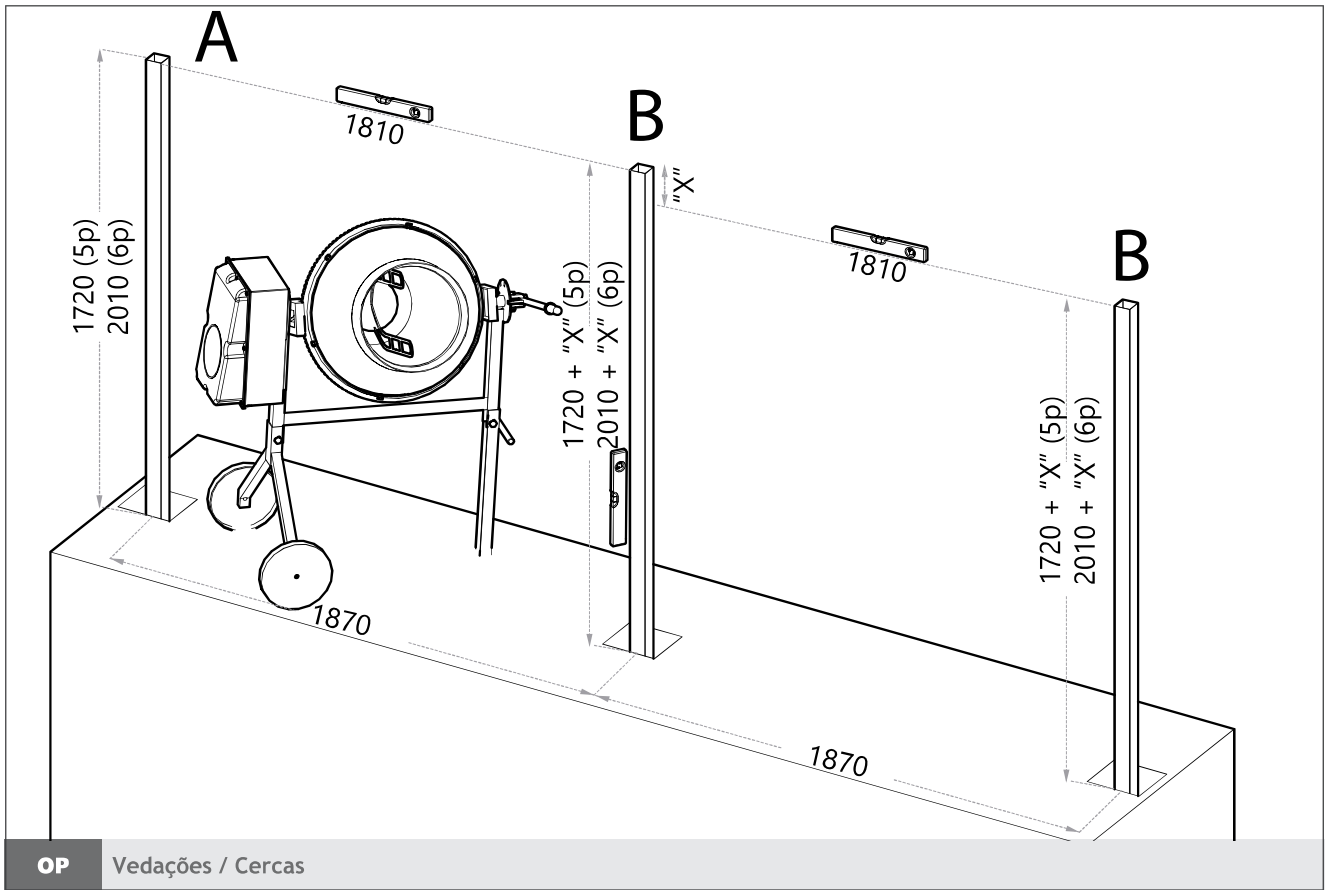
OP Vedações / Cercas

Cave buracos com uma distância 1870 mm - min. 750 mm profundidade  
 Cava hoyos con una distancia de 1870 mm - min. 750 mm de profundidad

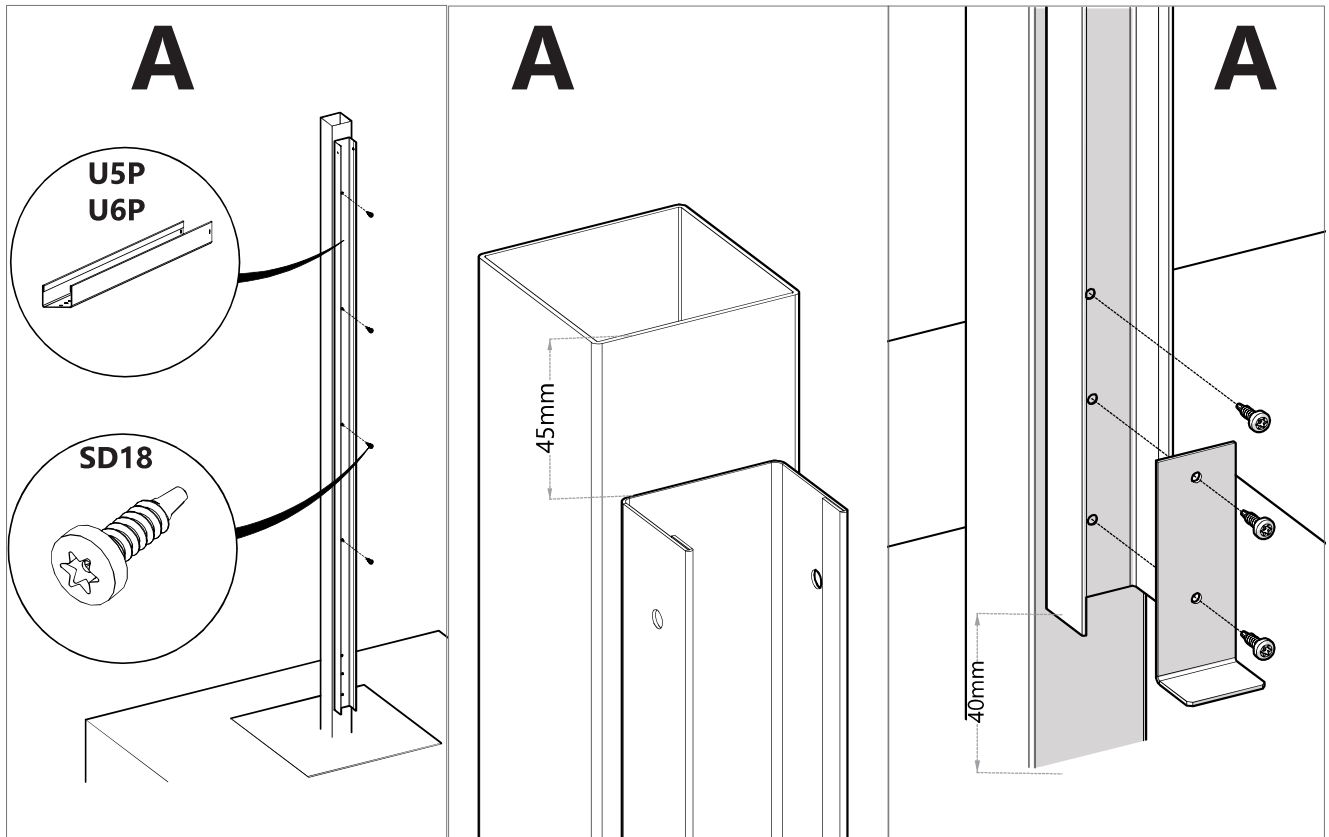
1870mm

1870mm

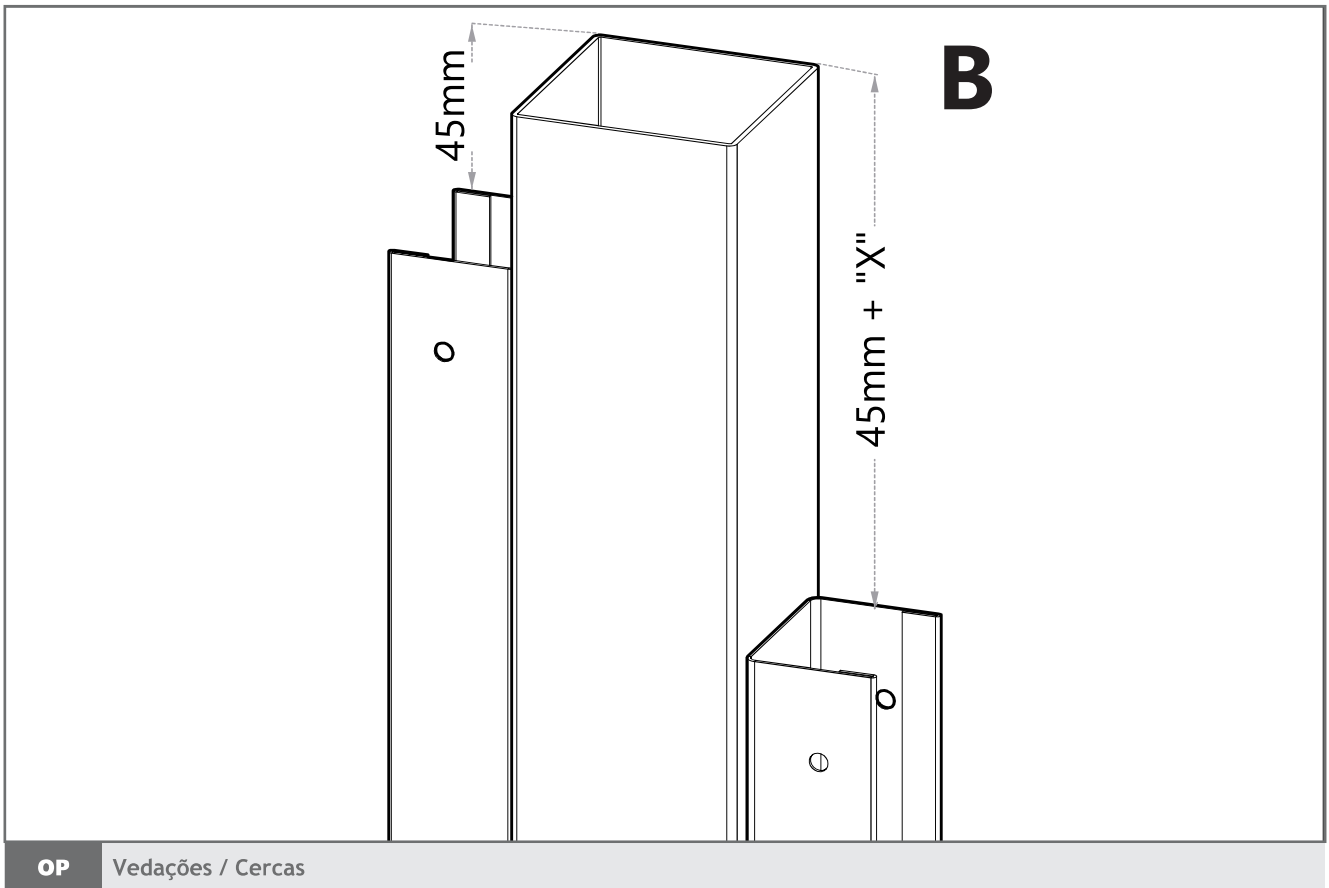
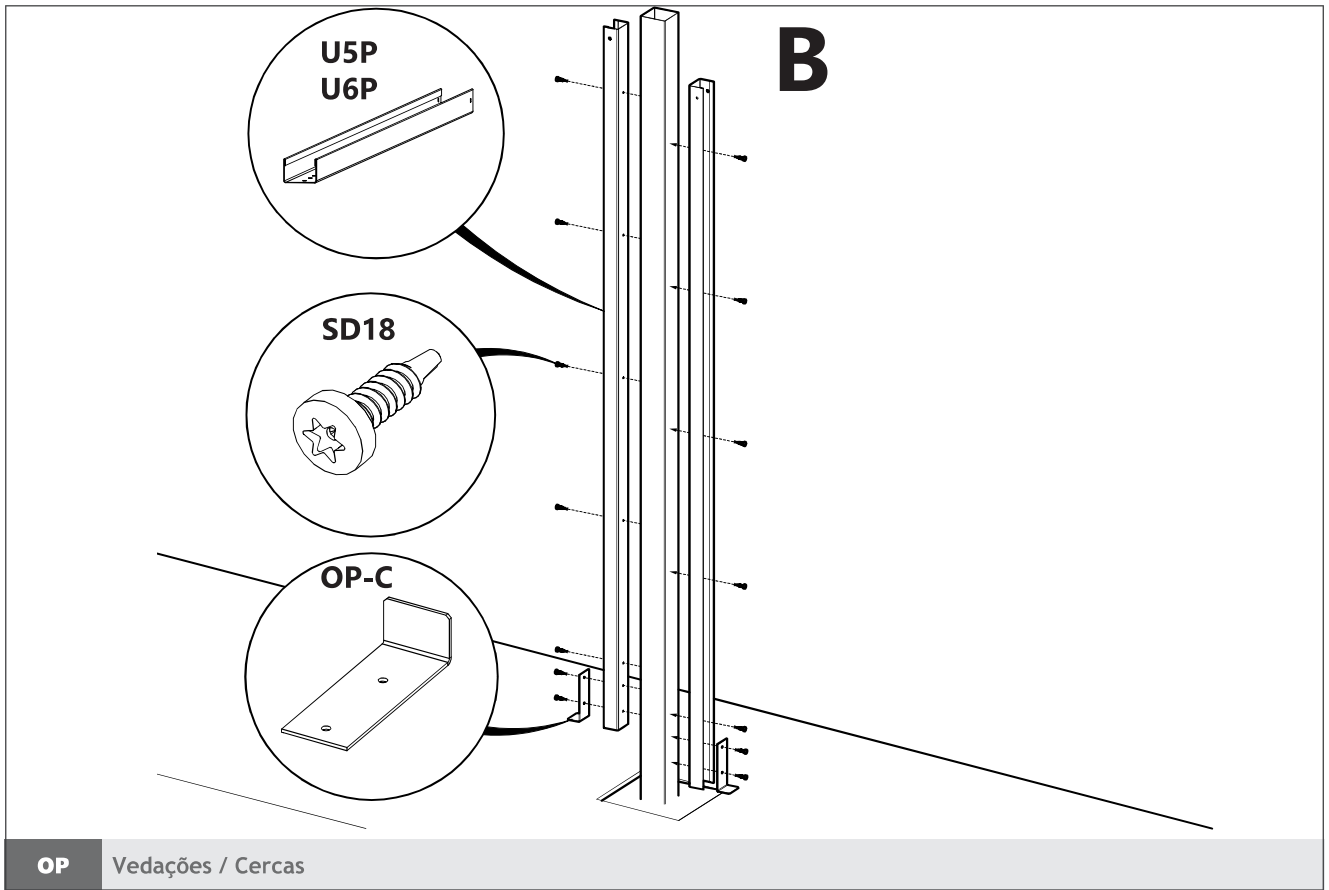
OP Vedações / Cercas



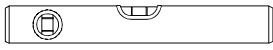
OP Vedações / Cercas



OP Vedações / Cercas

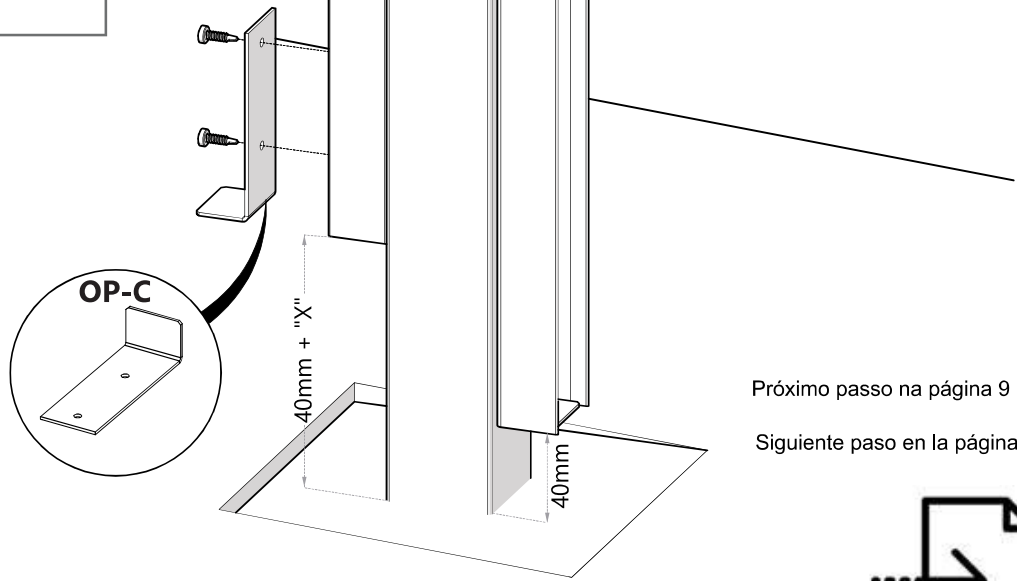


OP-C (A) =



OP-C (B)

**B**



Próximo passo na página 9

Siguiente paso en la página 9

