

# NOVO HABITAT

## CONSTRUÇÃO RÁPIDA

ABRIGO DE JARDIM / CASETA DE JARDÍN NH4 COM APOIO E JANELAS (ESQUERDA)



O manual de instalação do “ABRIGO DE JARDIM NH4 COM APOIO” é muito semelhante ao “ABRIGO DE JARDIM NH4 COM APOIO E JANELAS”. A única diferença está na montagem da “FACHADA F” (Janelas). No final deste manual segue uma ADENDA com os detalhes de montagem da “FACHADA F” que substitui as páginas 42 a 45.

El manual de instalación “CASETAS DE JARDÍN NH4 CON APOYO” es muy similar al “CASETAS DE JARDÍN NH4 CON APOYO E VENTANAS”. La única diferencia está en el montaje de la "FACHADA F" (Ventanas). Al final de este manual hay un ADENDO con los detalles de montaje de la "FACHADA F" que reemplaza las páginas 42 a 45.

Cor / Color:



Branco, Blanco



Cinza claro, Gris claro



Antracite, Antracita



Branco com grânulos, Blanco con gránulos

**INSTRUÇÕES DE MONTAGEM**  
**INSTRUCCIONES DE MONTAJE**

## ABRIGO DE JARDIM / CASETA DE JARDÍN NH4 COM APOIO

Leia atentamente este manual.

Ele contém as propriedades técnicas e todas as informações necessárias para uma correta instalação.

Os dados técnicos nesta publicação estão sujeitos a alterações por motivos técnicos e / ou comerciais a qualquer momento e sem aviso prévio.

Lea este manual detenidamente.

Contiene las propiedades técnicas y toda la información necesaria para una correcta instalación.

Los datos técnicos de esta publicación están sujetos a cambios por motivos técnicos y / o comerciales en cualquier momento y sin previo aviso.



Leia o manual inteiro antes de começar a trabalhar.

Lea todo el manual antes de comenzar a trabajar.



O uso de luvas é obrigatório.

El uso de guantes es obligatorio.



O uso de óculos de segurança é obrigatório.

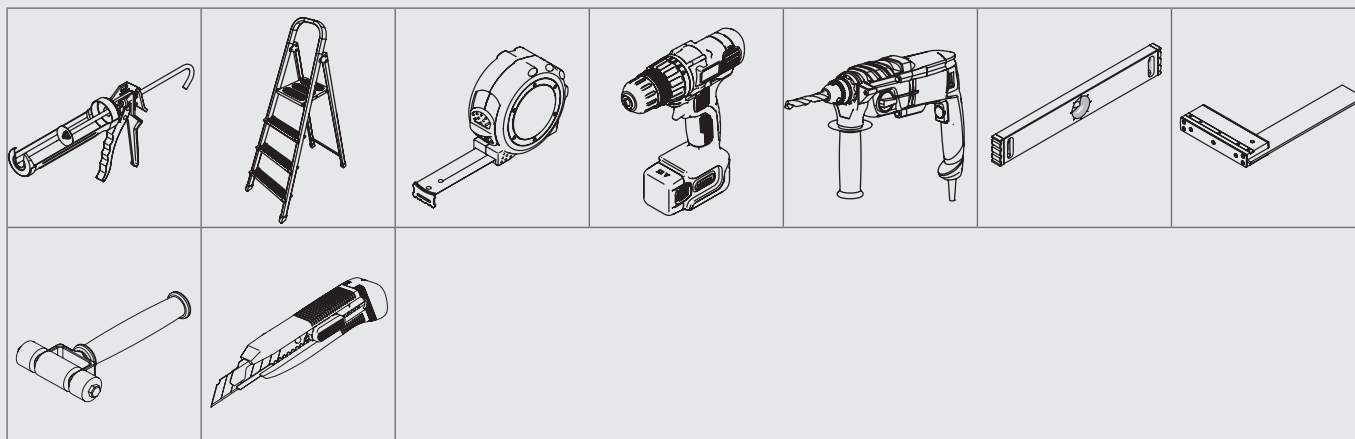
El uso de gafas de seguridad es obligatorio.



O uso de um capacete é obrigatório.

El uso de un casco es obligatorio.

### Lista de ferramentas / Lista de herramientas



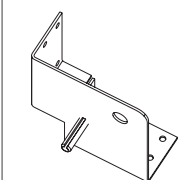
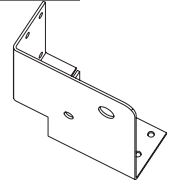
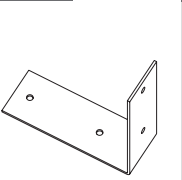
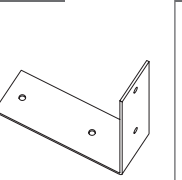
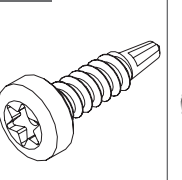
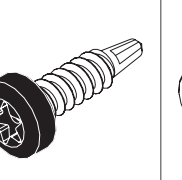
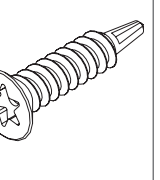
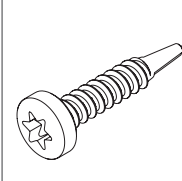
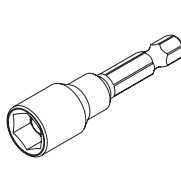
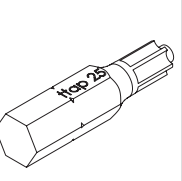
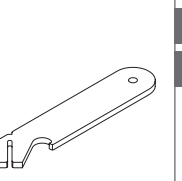
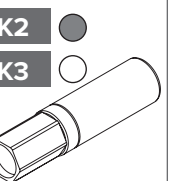
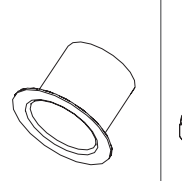
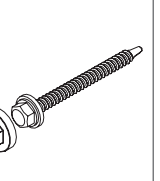
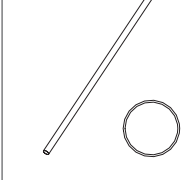
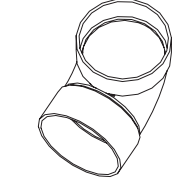
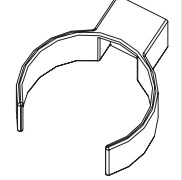
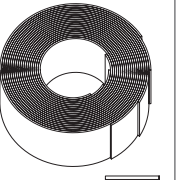
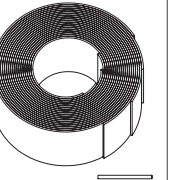
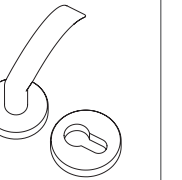
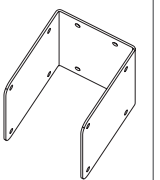
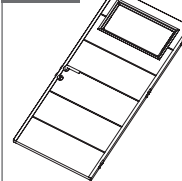
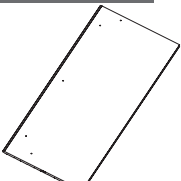
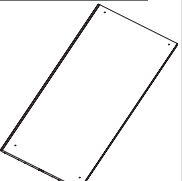
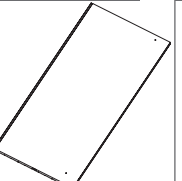
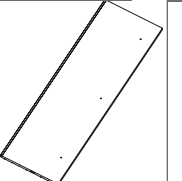
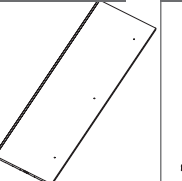
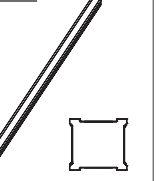
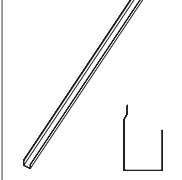
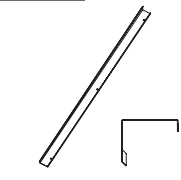
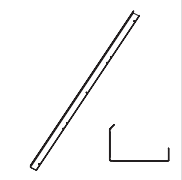
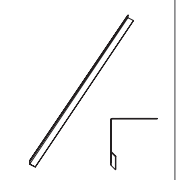
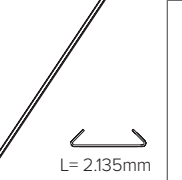
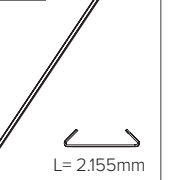
Lista de componentes / Lista de componentes

<b>A27</b> 1x 	<b>A21</b> 4x 	<b>AD21</b> 1x 	<b>B6</b> 30x 	<b>BD6</b> 1x 	<b>F6</b> 10x 	<b>FA6</b> 1x 
<b>FPH1</b> 1x 	<b>FPH2</b> 2x 	<b>FTPPH</b> 1x 	<b>HA6</b> 4x 	<b>HPH</b> 1x 	<b>FD09</b> 1x 	<b>UD09</b> 1x 
<b>KT09</b> 1x 	<b>K6R</b> 1x 	<b>K6LE</b> 1x 	<b>K6S</b> 3x 	<b>J21R</b> 1x 	<b>J27</b> 1x 	<b>J21</b> 4x 
<b>J21S</b> 3x 	<b>JDA27</b> 1x 	<b>JDA21</b> 1x 	<b>JD21</b> 1x 	<b>Z21A</b> 1x 	<b>Z21B</b> 1x 	<b>Z21C1</b> 1x 
<b>Z21C2</b> 1x 	<b>Z21D</b> 1x 	<b>AB-5</b> 5x <b>AB-1,25</b> 1x 	<b>ZAPHL</b> 1x 	<b>ZAV</b> 1x 	<b>ZC1PHL</b> 1x 	<b>ZC2PHL</b> 1x 
<b>ZCVL</b> 1x 	<b>DA060</b> 12x 	<b>DA27</b> 12x 	<b>DA21</b> 28x 	<b>DAVL21</b> 1x 	<b>DAVR21</b> 1x 	<b>DI060</b> 12x 
<b>DI21</b> 16x 	<b>DIVR21</b> 1x 	<b>DIVL21</b> 1x 	<b>X21A</b> 1x 	<b>X21B</b> 1x 	<b>X21C</b> 1x 	<b>X21D</b> 1x 
<b>IG</b> 2x 	<b>IK</b> 2x 	<b>TP2424</b> 3x 	<b>BF21</b> 7x 	<b>PP21</b> 1x 	<b>OS09</b> 1x 	<b>SSP</b> 1x 

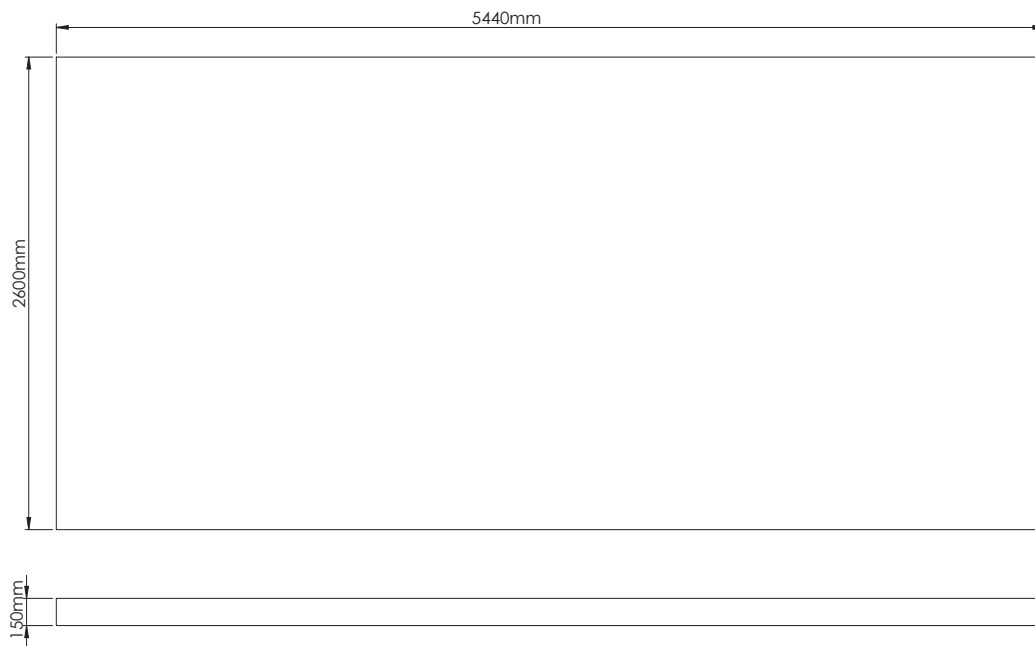
opção / opción

ABRIGO DE JARDIM / CASETA DE JARDÍN NH4 COM APOIO

Lista de componentes / Lista de componentes

<b>CP01</b> 3x 	<b>CP02</b> 8x 	<b>CP03</b> 3x 	<b>CP05</b> 13x 	<b>SD18</b> 600x 	<b>SD18BL</b> 40x 	<b>SD16D</b> 9x 
<b>SD25</b> 2x 	<b>TOOL1</b> 1x 	<b>TOOL2</b> 2x 	<b>TOOL3</b> 1x 	<b>RK1</b> ● 1x <b>RK2</b> ● <b>RK3</b> ● 	<b>W1</b> 1x 	<b>BZ</b> 16x 
<b>W2</b> 1x 	<b>W3</b> 1x 	<b>W4</b> 2x 	<b>M27</b> 1x 	<b>M21</b> 5x 	<b>DK</b> 1x 	<b>SPB6</b> 4x 
<b>DR</b> 1x 	<b>2424PHL-1</b> 1x 	<b>2424PHL-2</b> 1x 	<b>2424PHL-3</b> 1x 	<b>2424PHL-4</b> 1x 	<b>2424PHL-5</b> 1x 	<b>S6PH</b> 2x 2 
<b>XPHA</b> 1x 	<b>XPHB</b> 1x 	<b>XPHC</b> 13x 	<b>XPHR</b> 3x 	<b>IPHK</b> 2x  L= 2.135mm	<b>IPHL</b> 1x  L= 2.155mm	

## ABRIGO DE JARDIM / CASETA DE JARDÍN NH4 COM APOIO



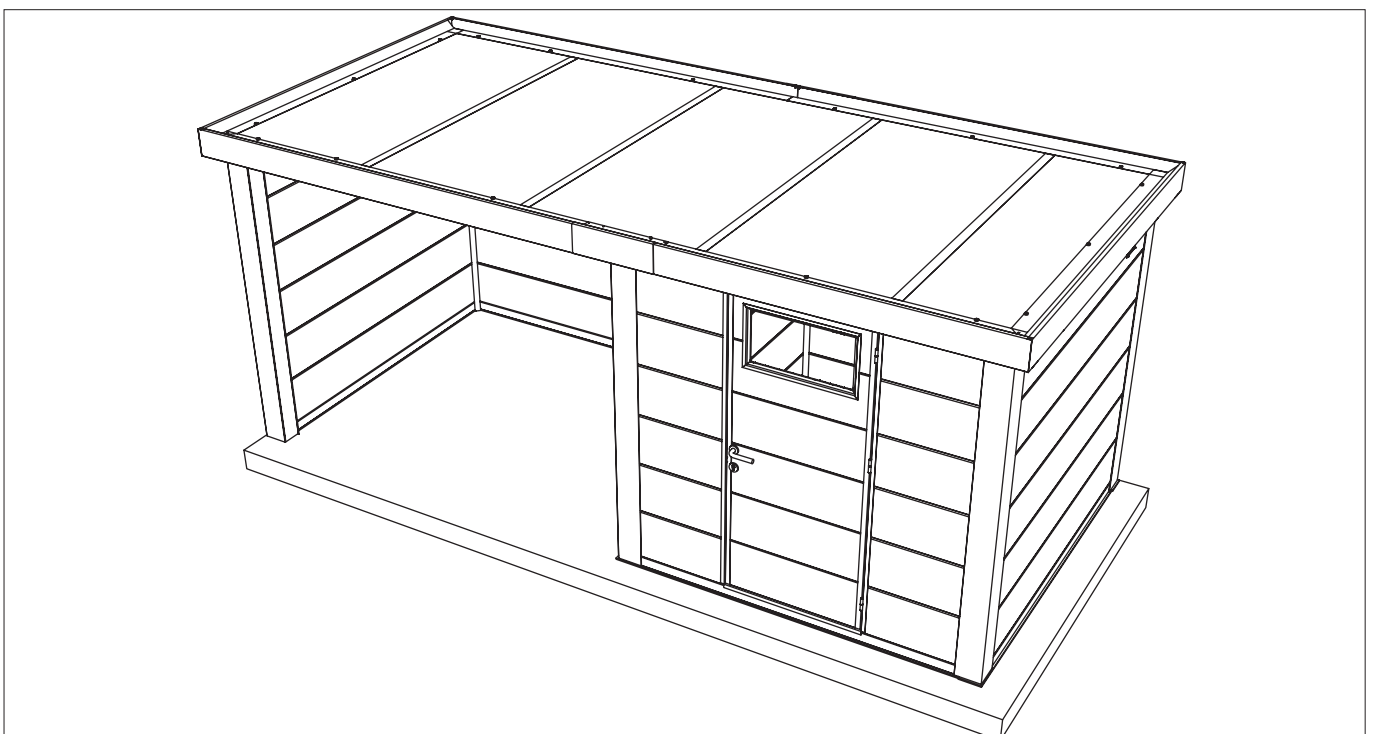
### Pressuposto / Presuposición

- O chão deve ser plano e nivelado.  
O piso deve ser feito de tal forma que seja possível fixá-lo ao abrigo de jardim.
- El suelo debe ser plano y nivelado.  
El piso debe ser hecho de tal forma que sea posible fijarlo a caseta de jardín.

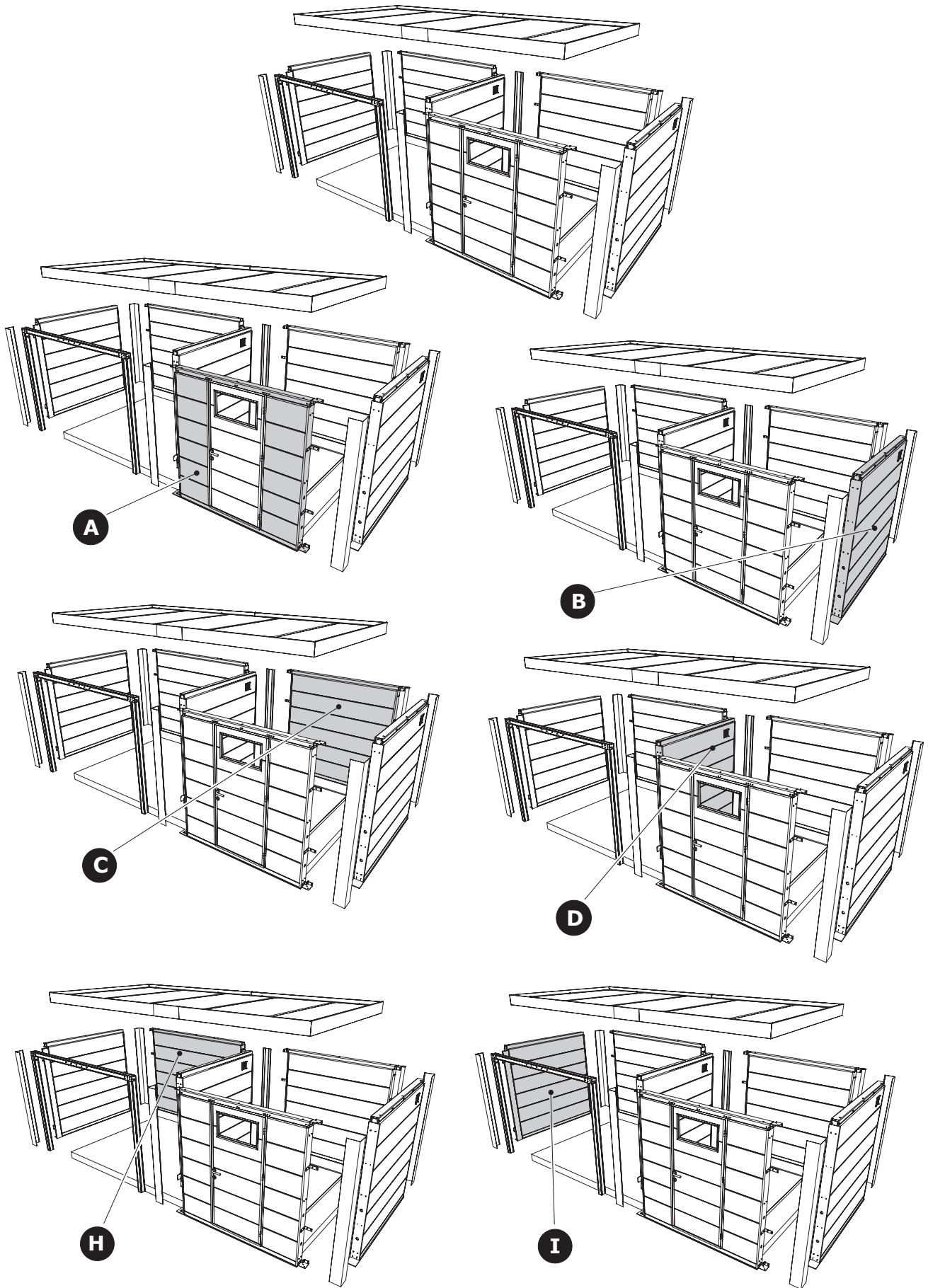
### PS

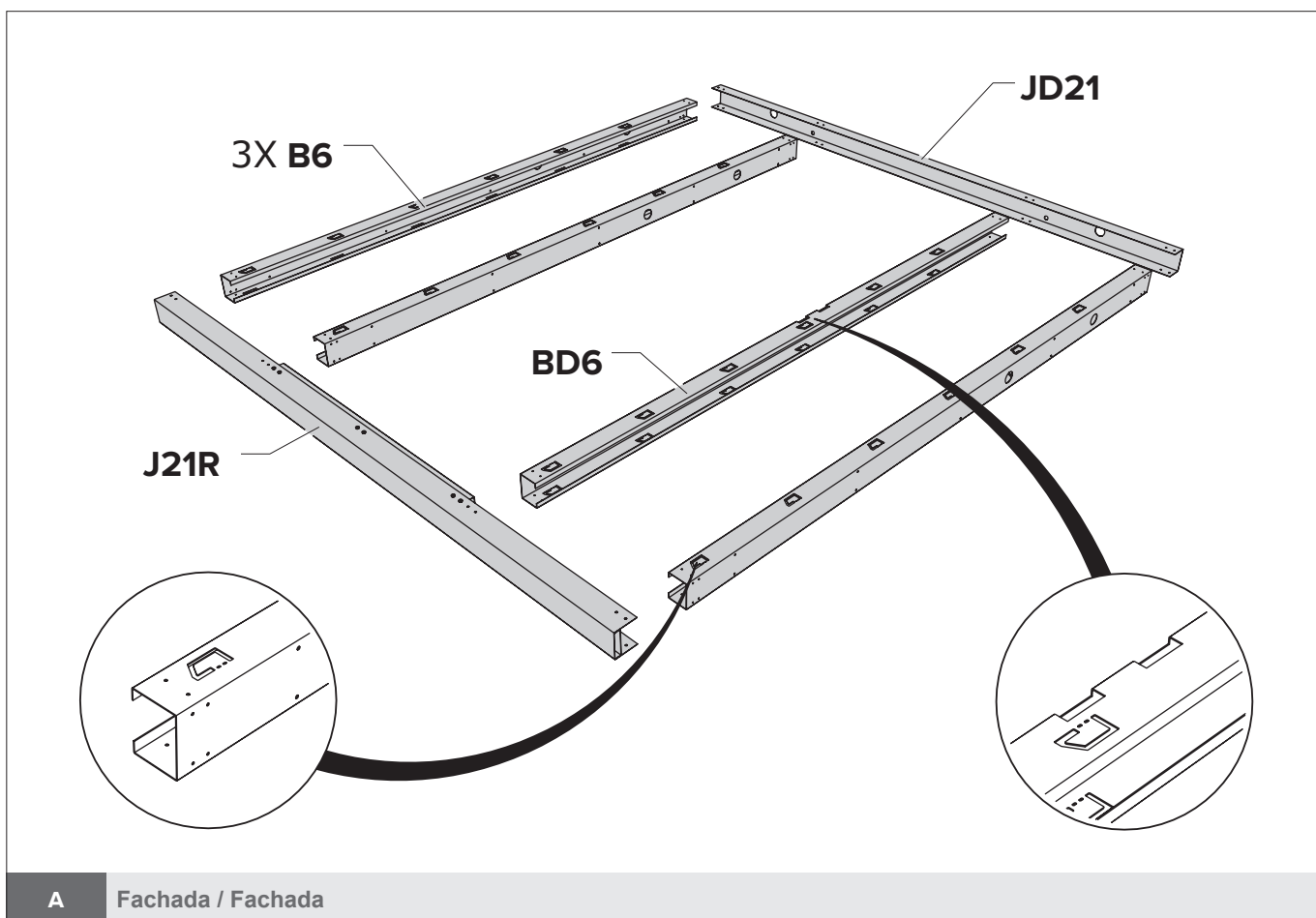
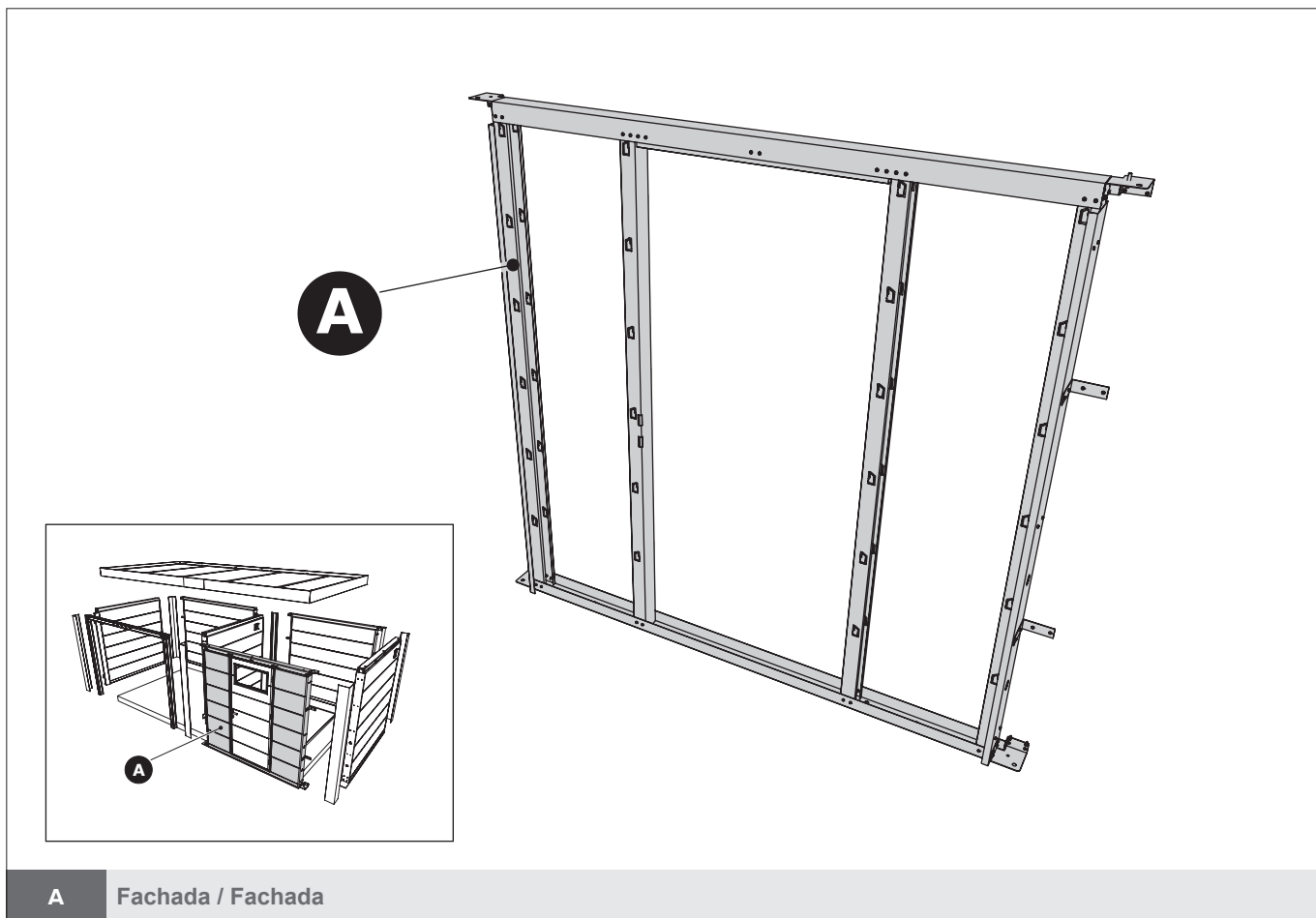
- O abrigo de jardim deve estar centrado na base.
- A caseta de jardim deve estar centrada na base.

### Todos os elementos / Todos los elementos

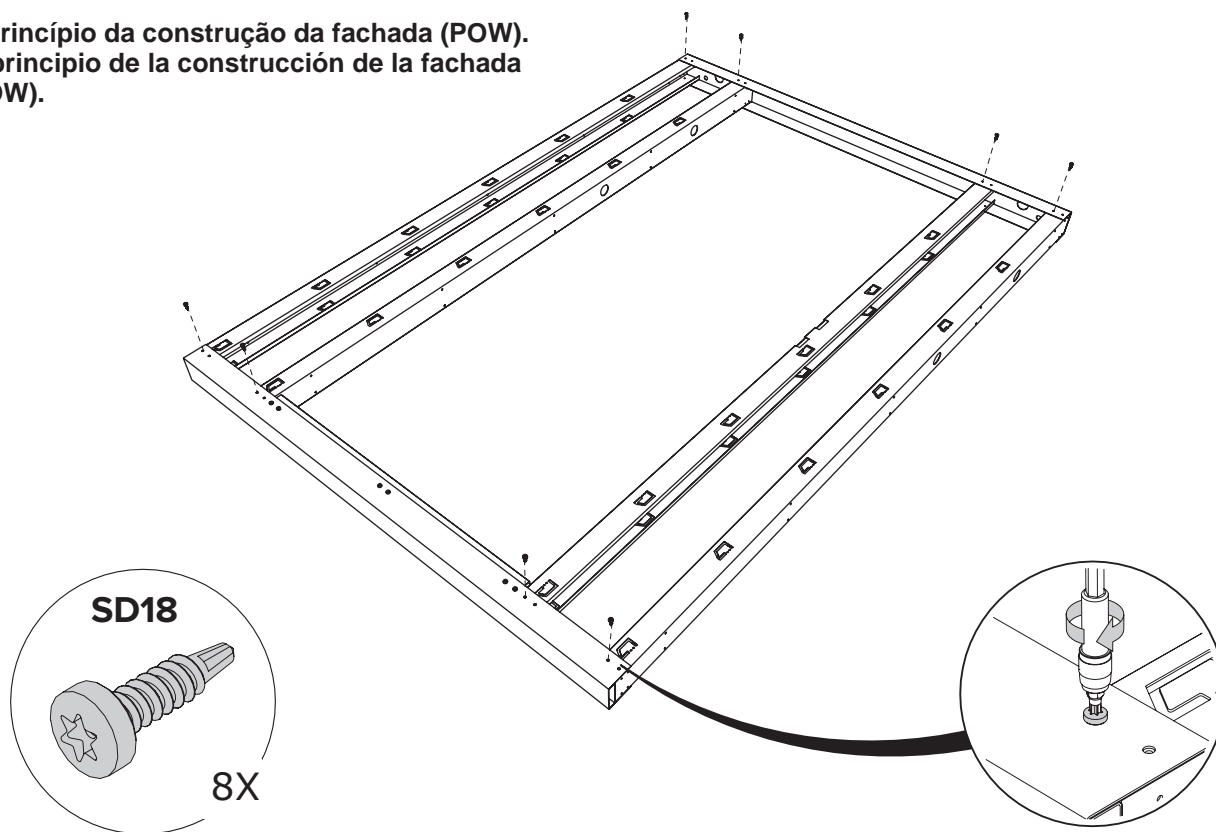


Composição / Composición





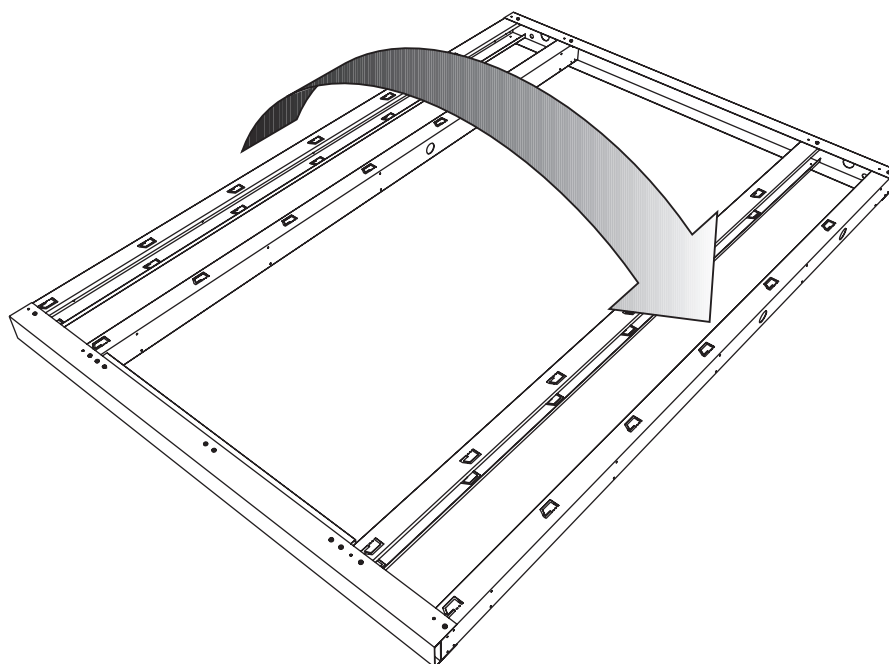
O princípio da construção da fachada (POW).  
El principio de la construcción de la fachada (POW).



A Fachada / Fachada

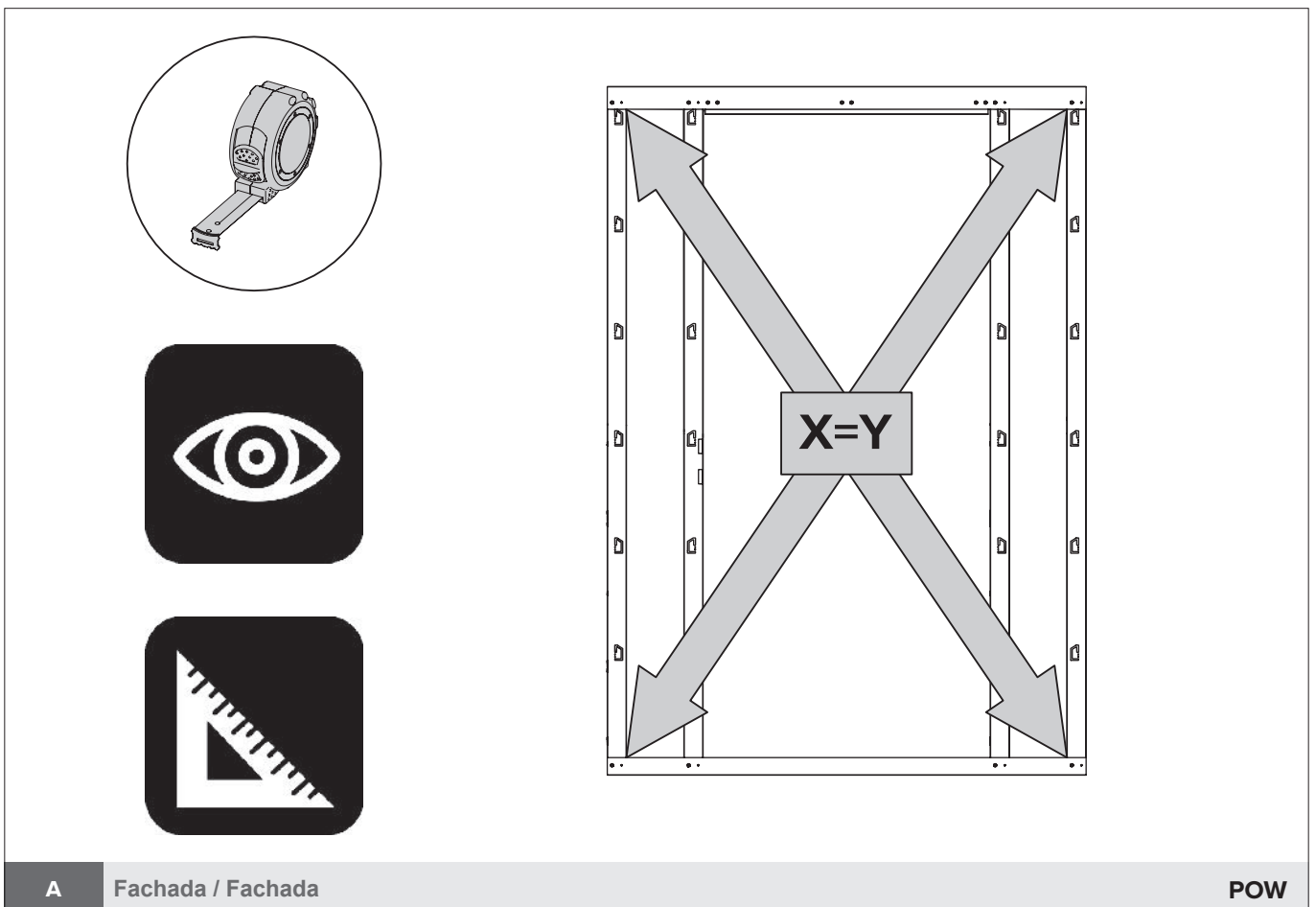
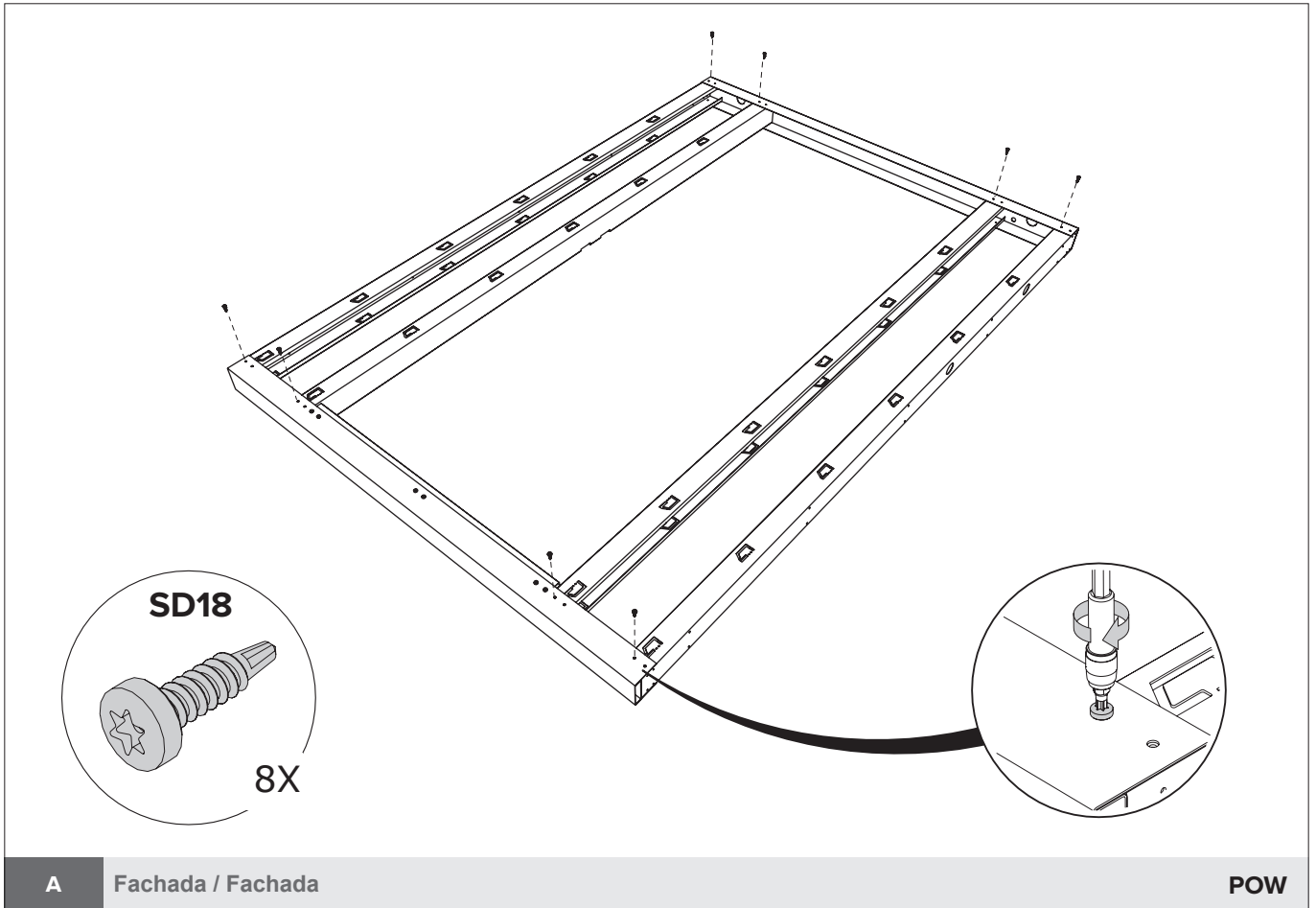
POW

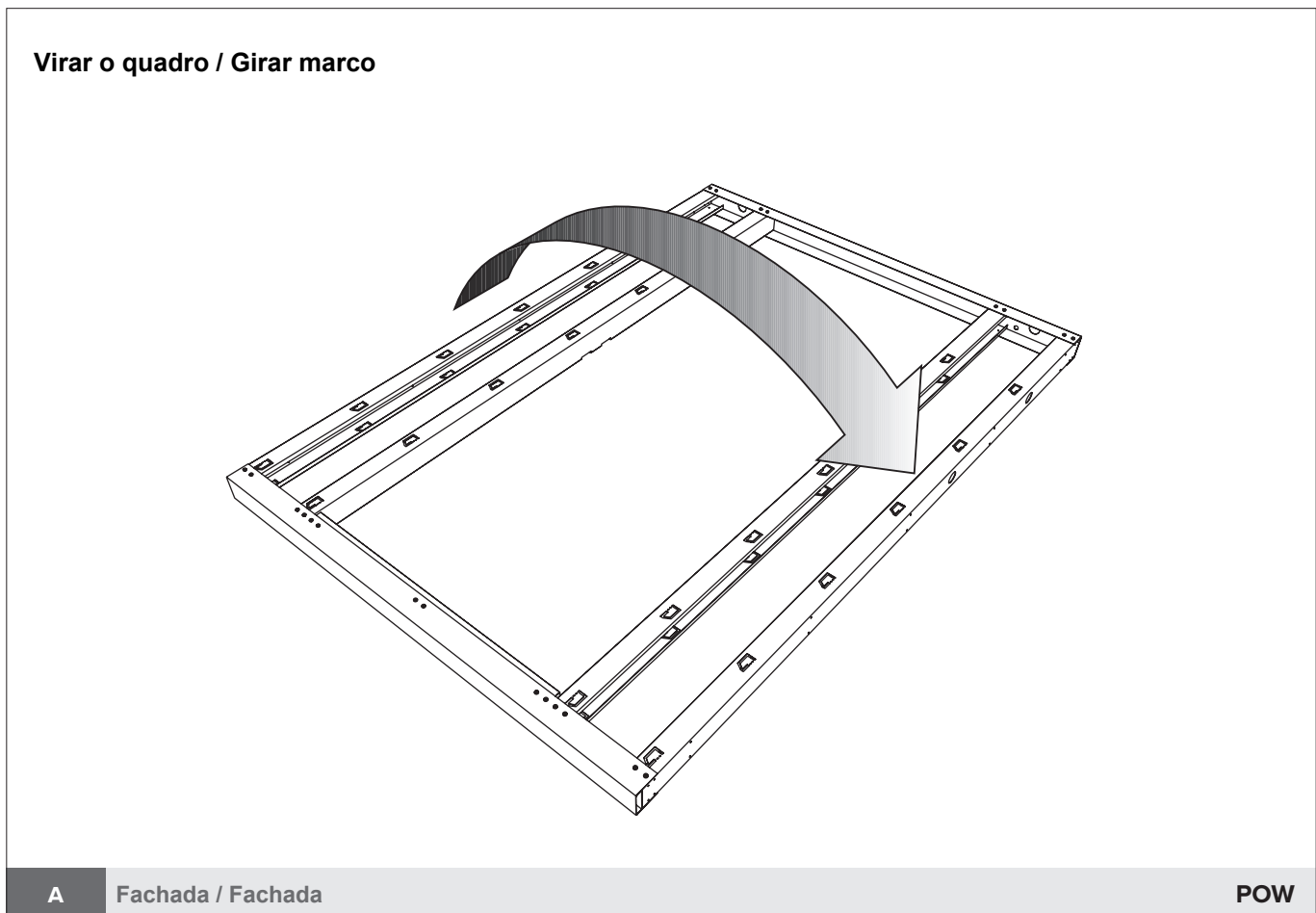
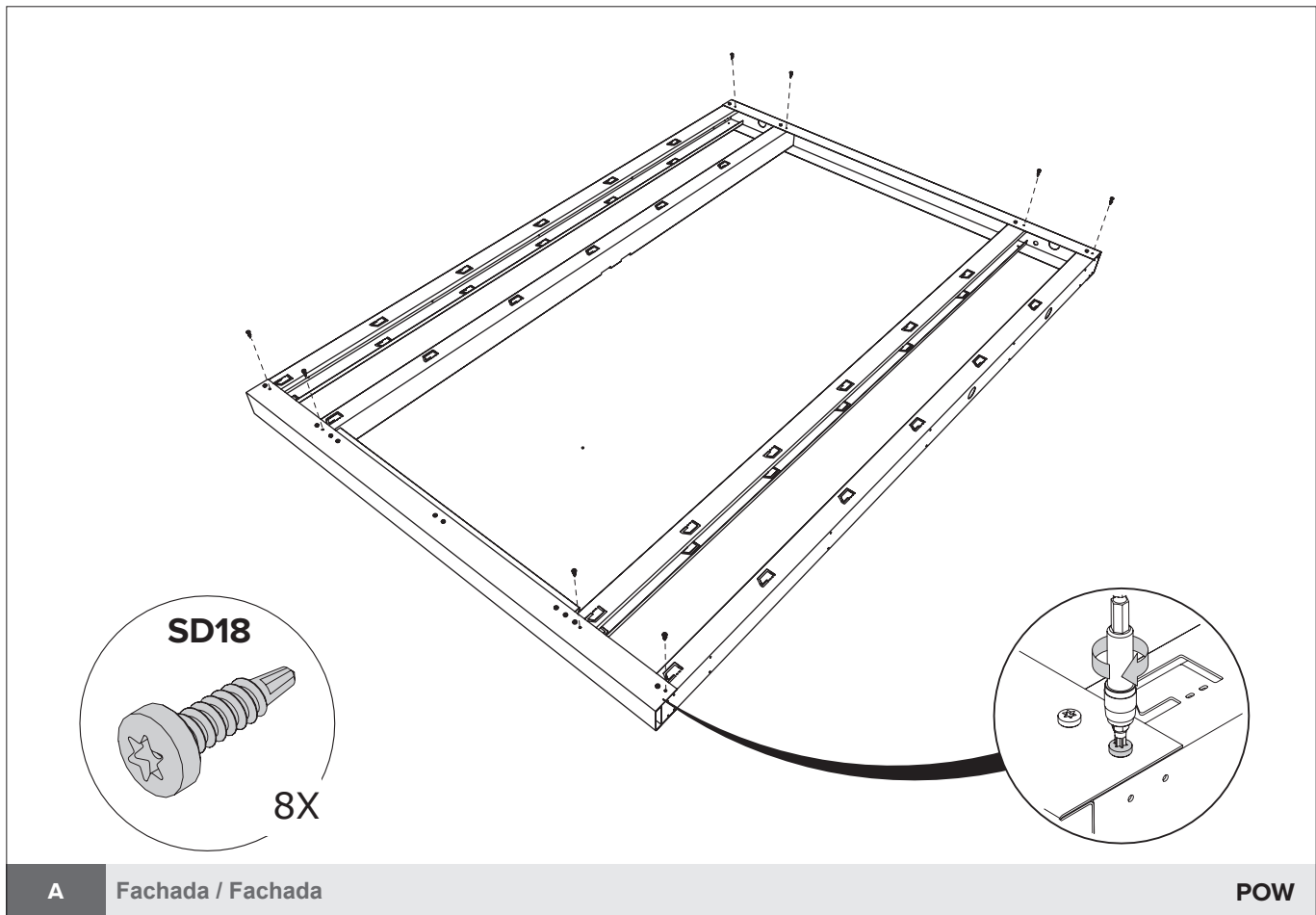
Virar o quadro / Girar marco

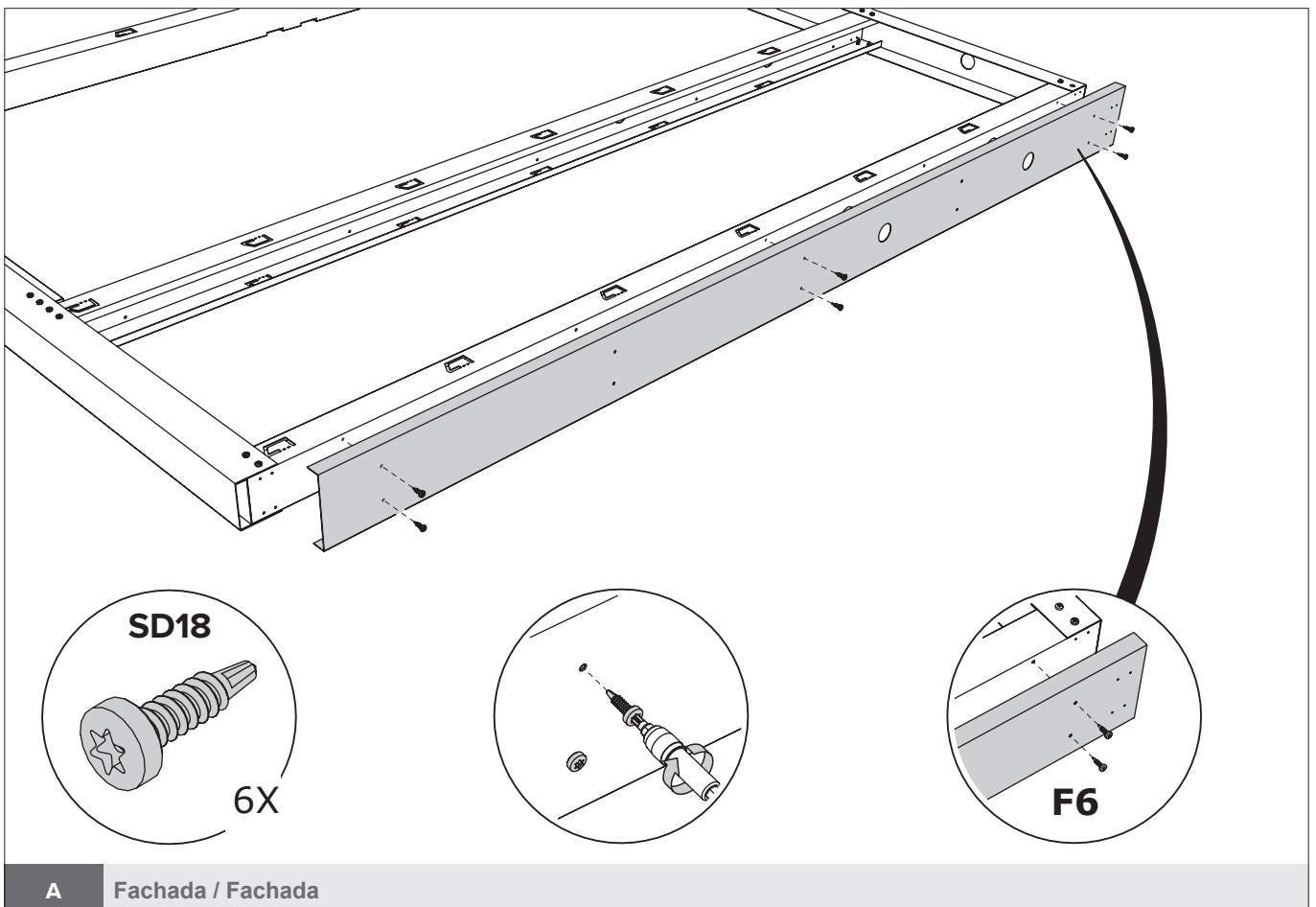
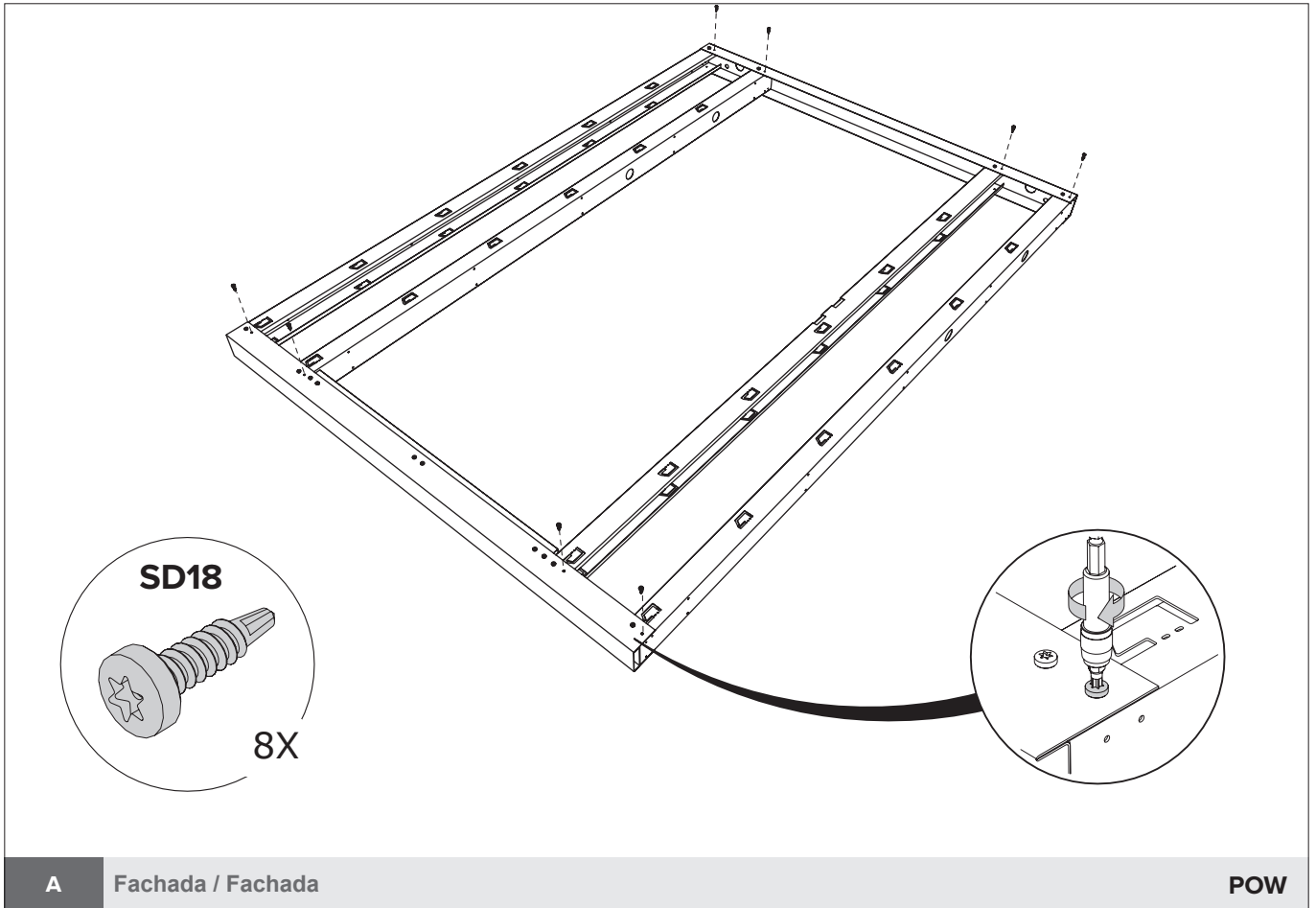


A Fachada / Fachada

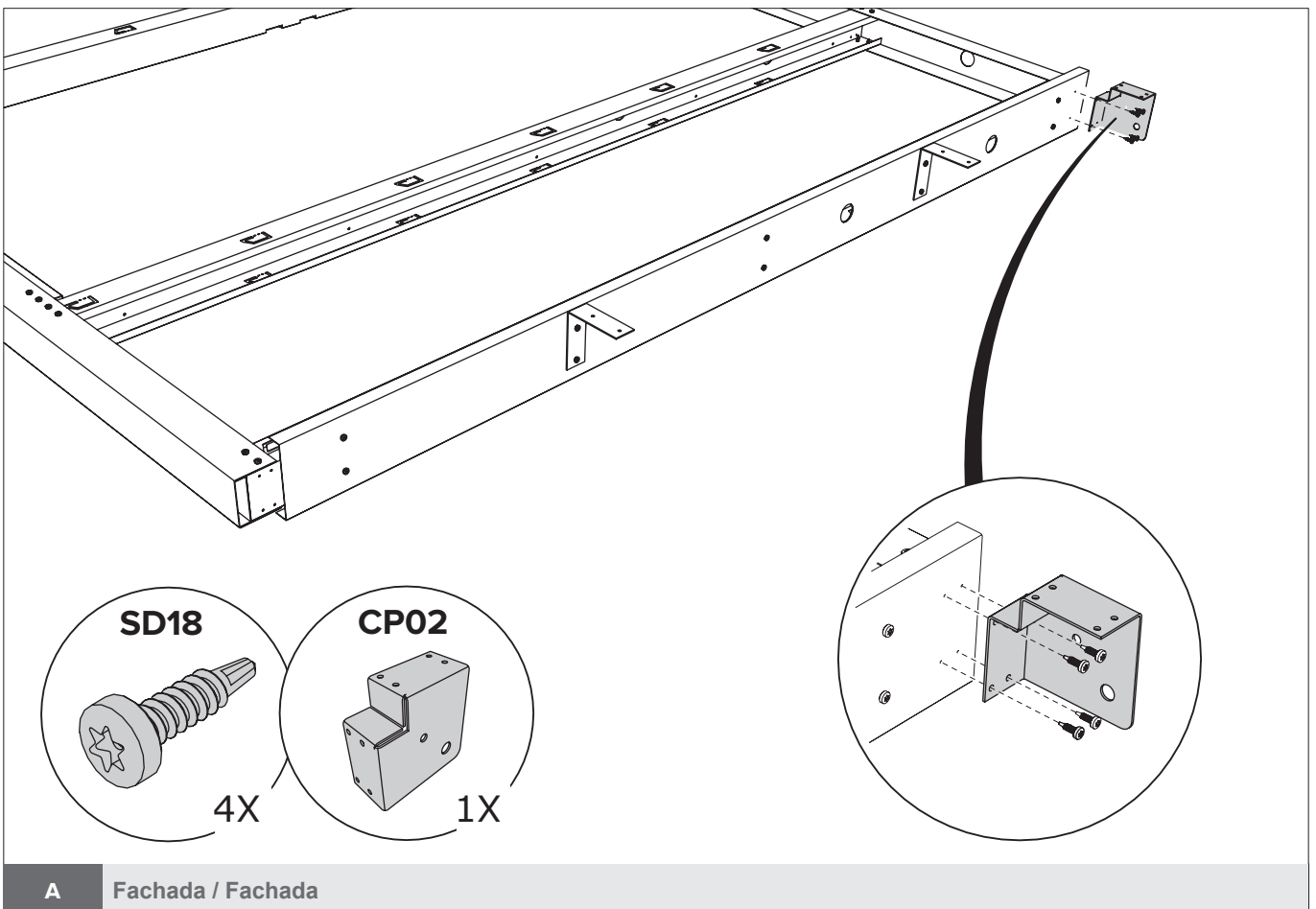
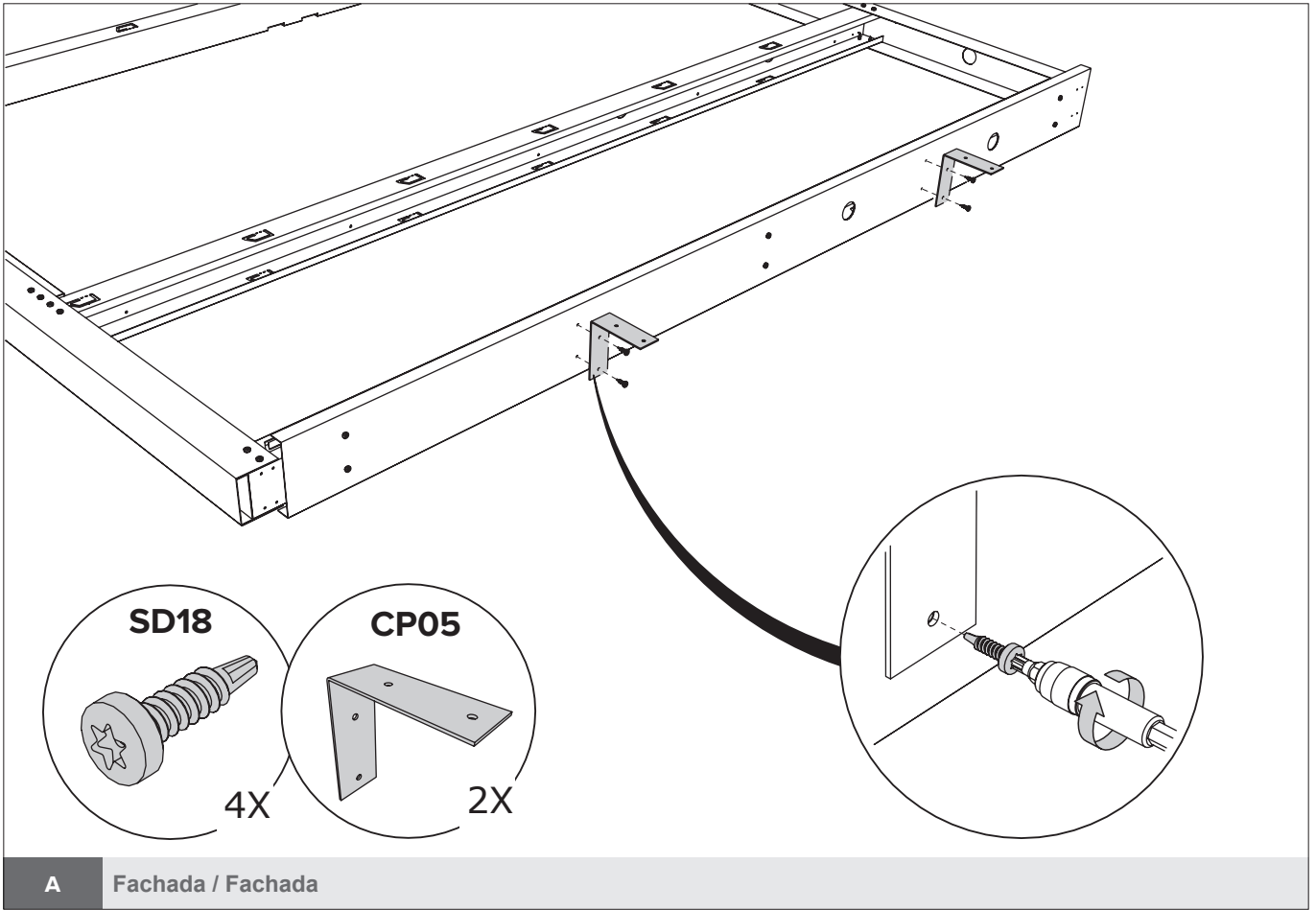
POW

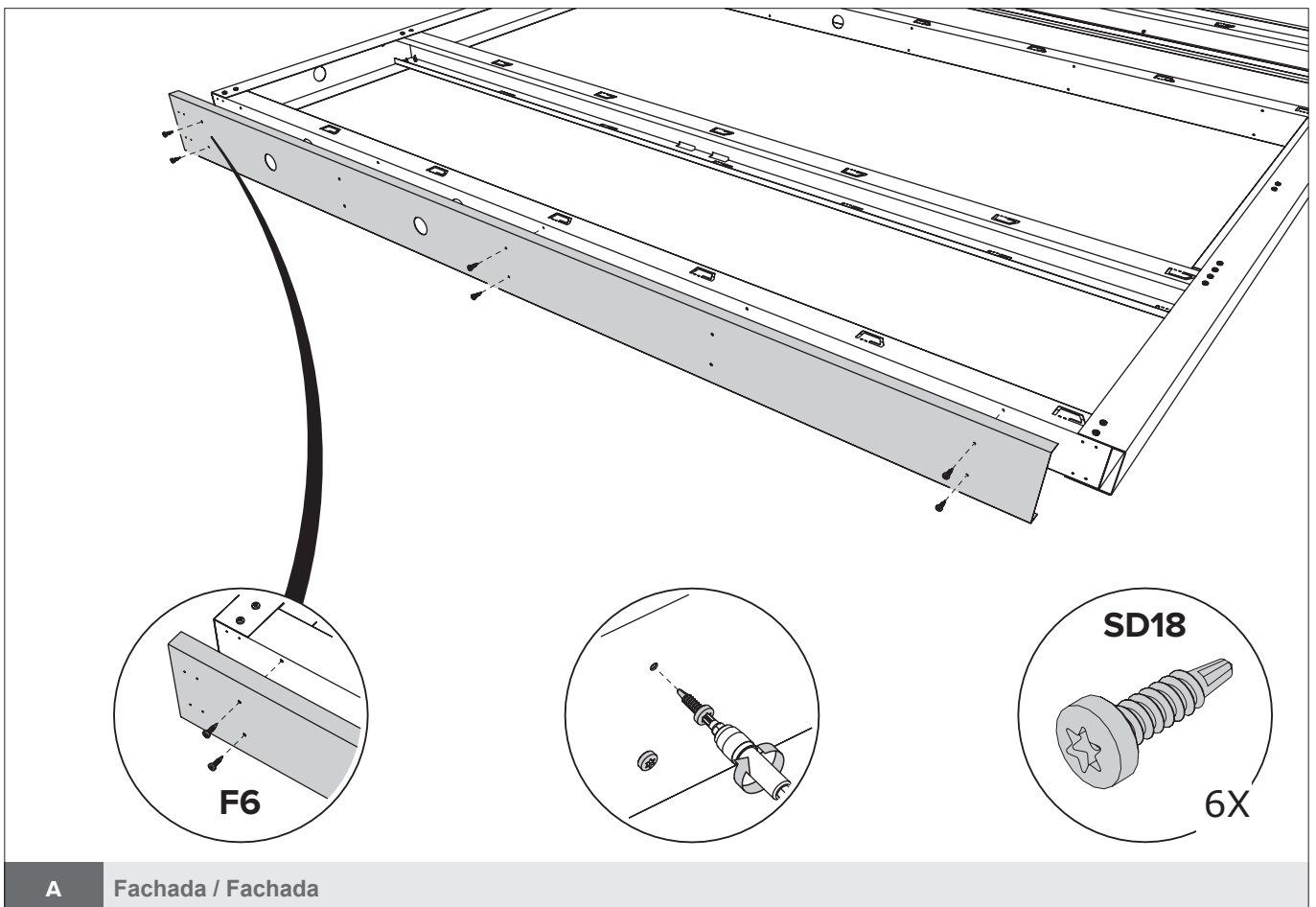
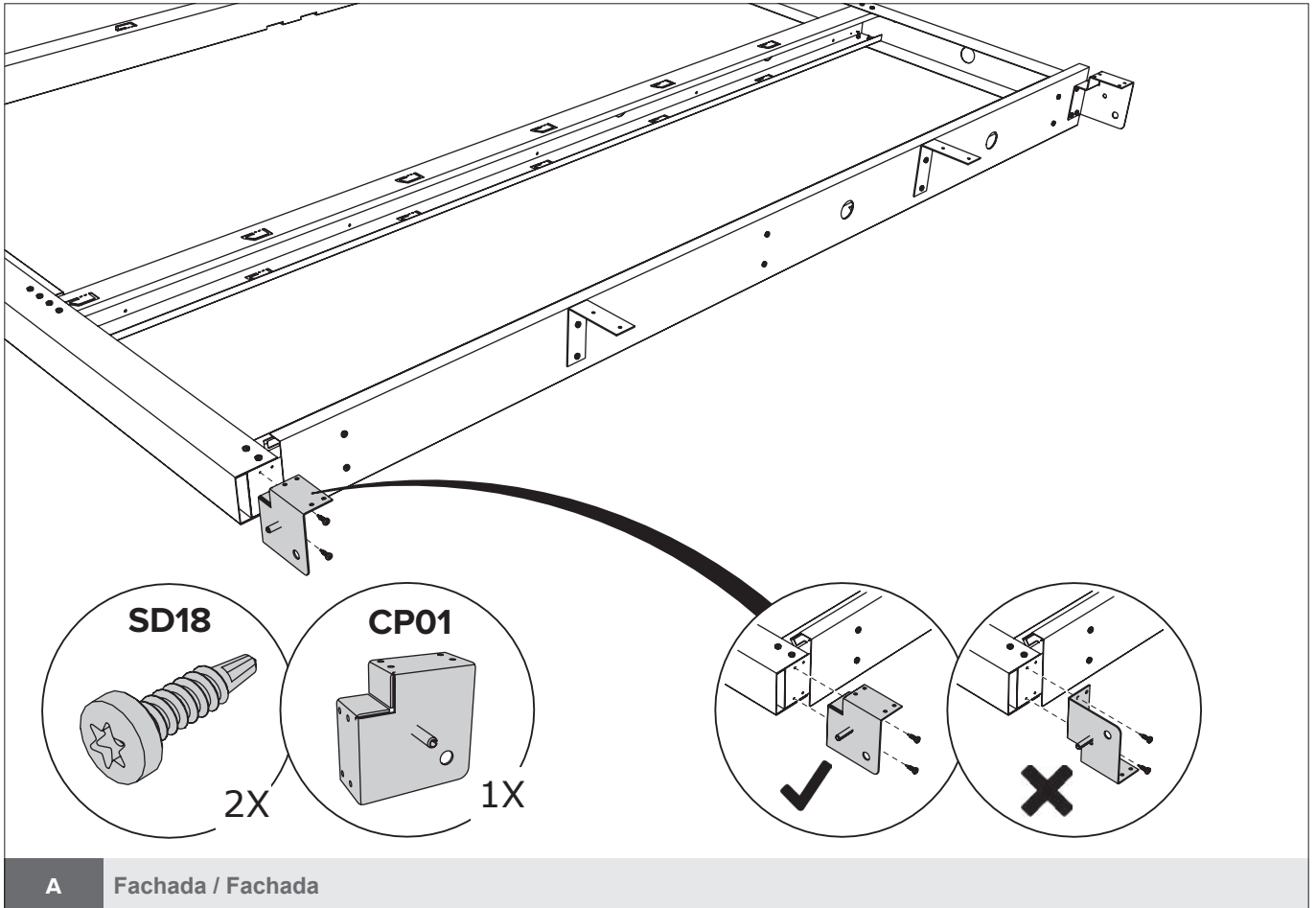




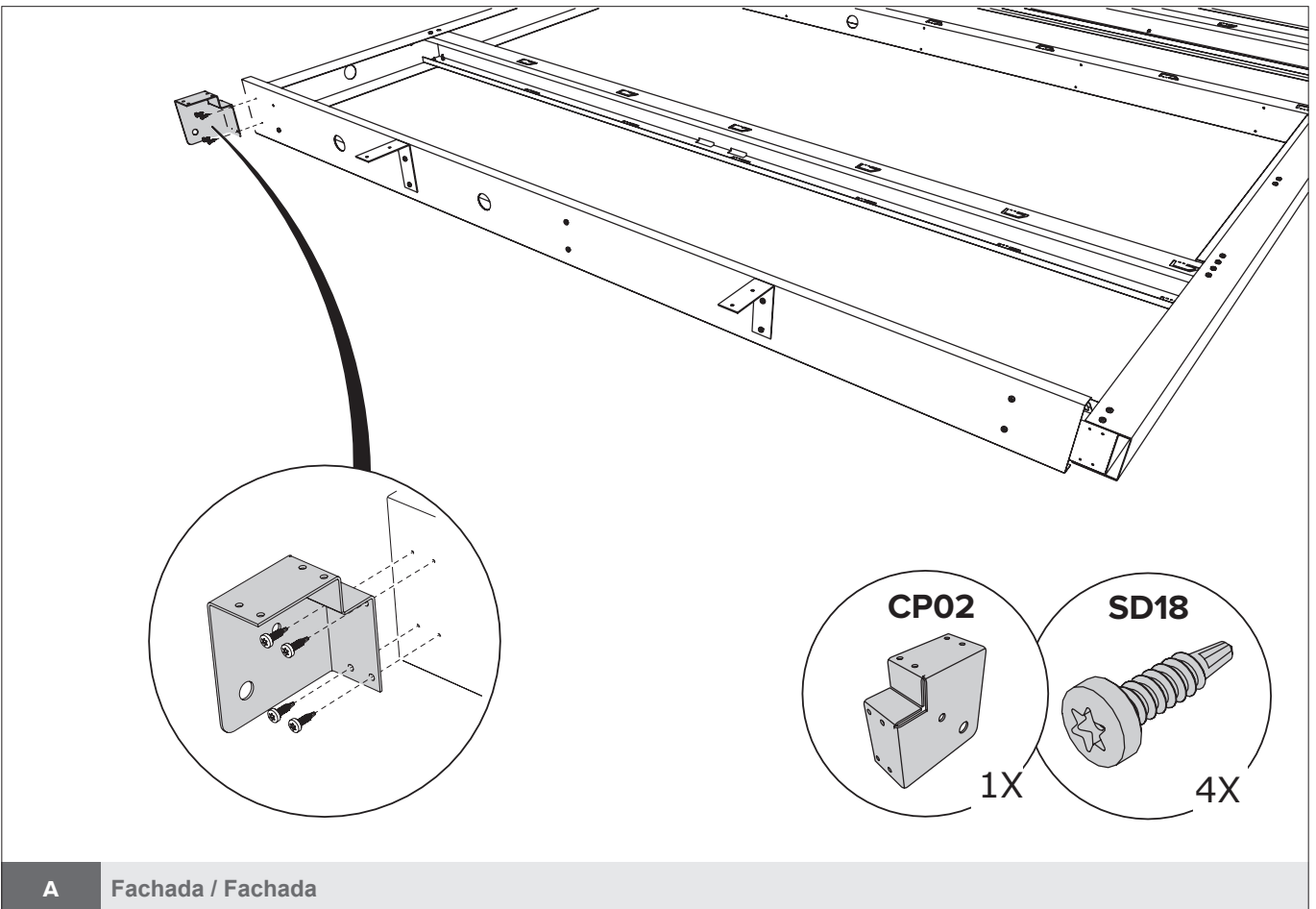
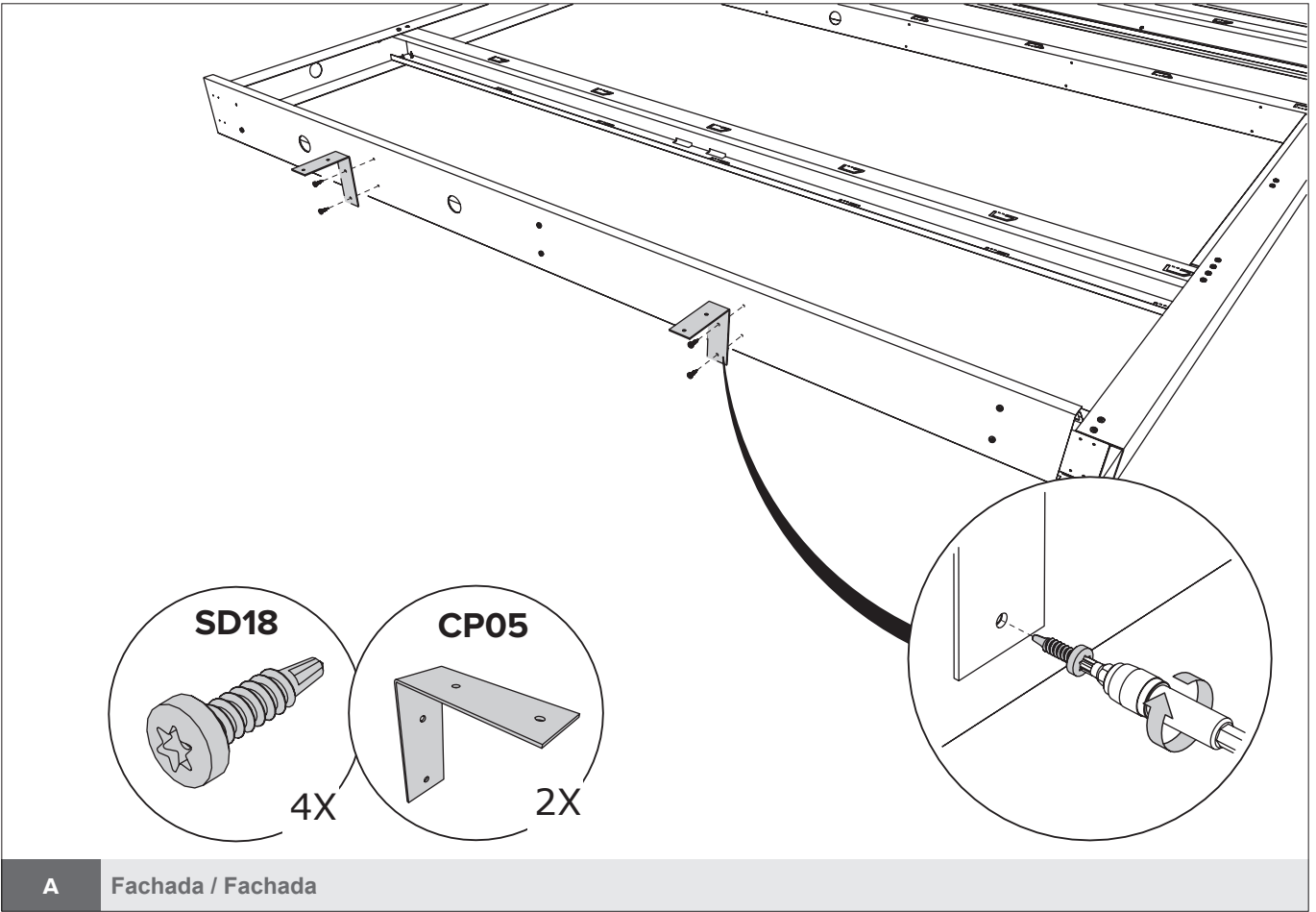


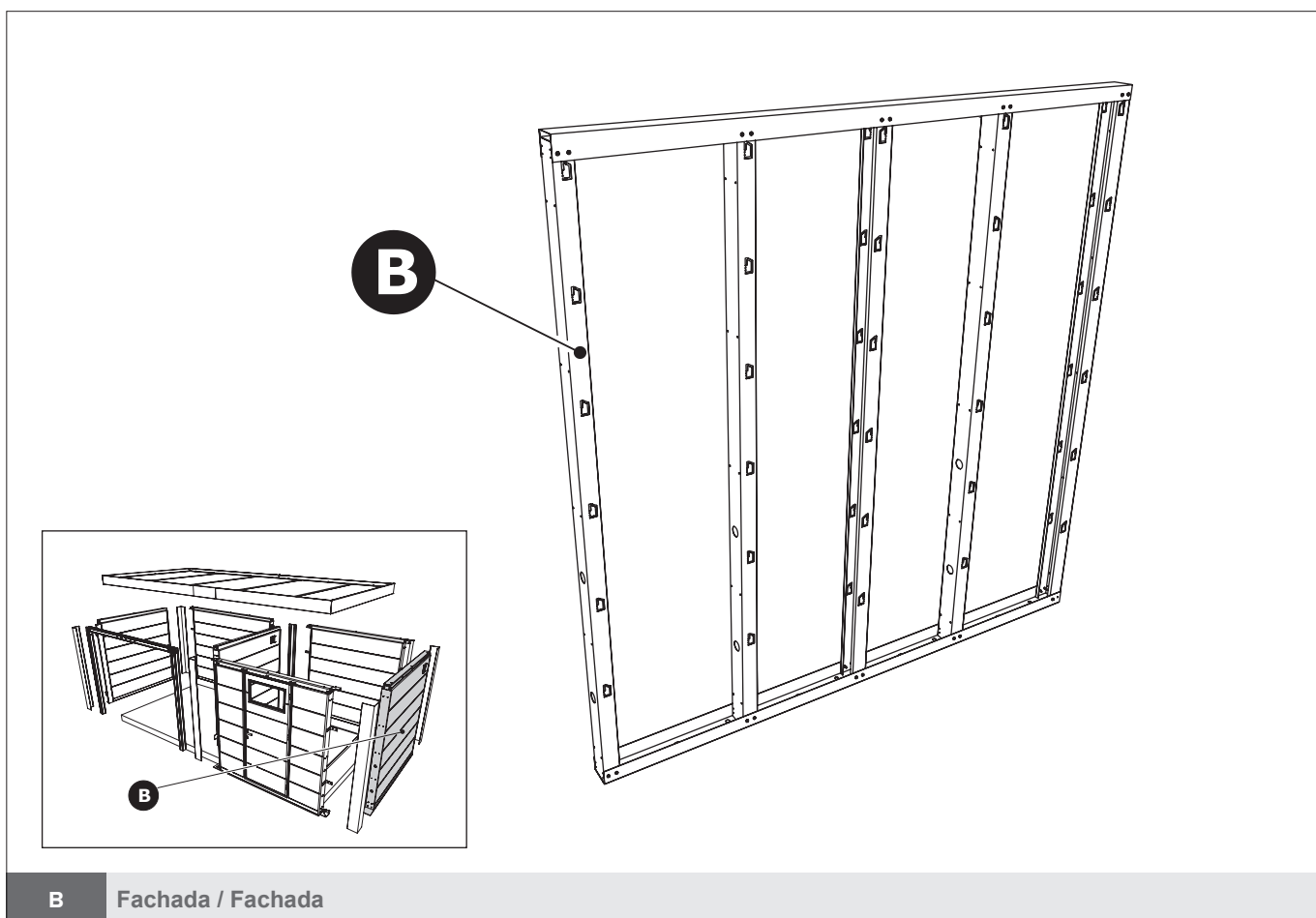
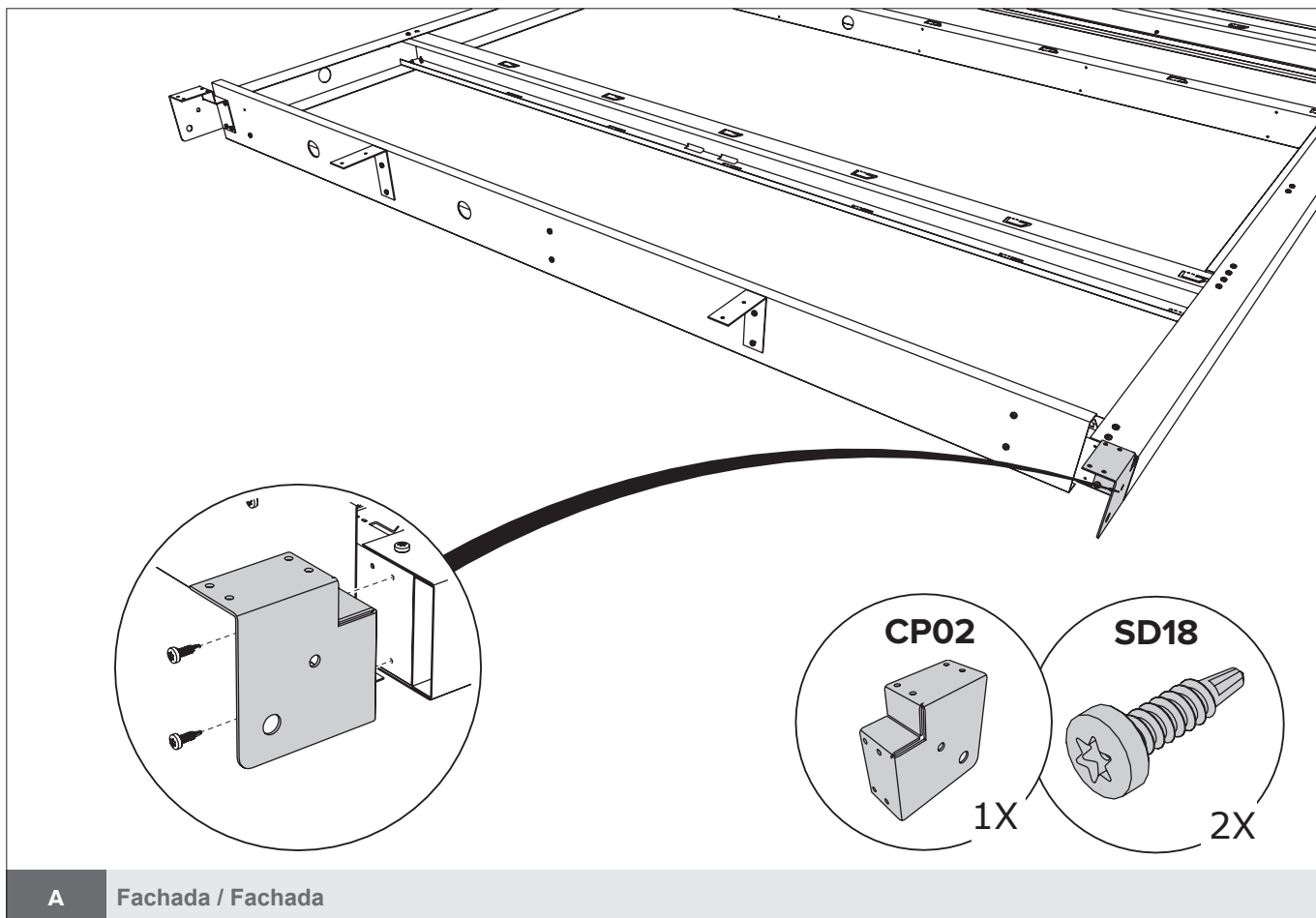
ABRIGO DE JARDIM / CASETA DE JARDÍN NH4 COM APOIO

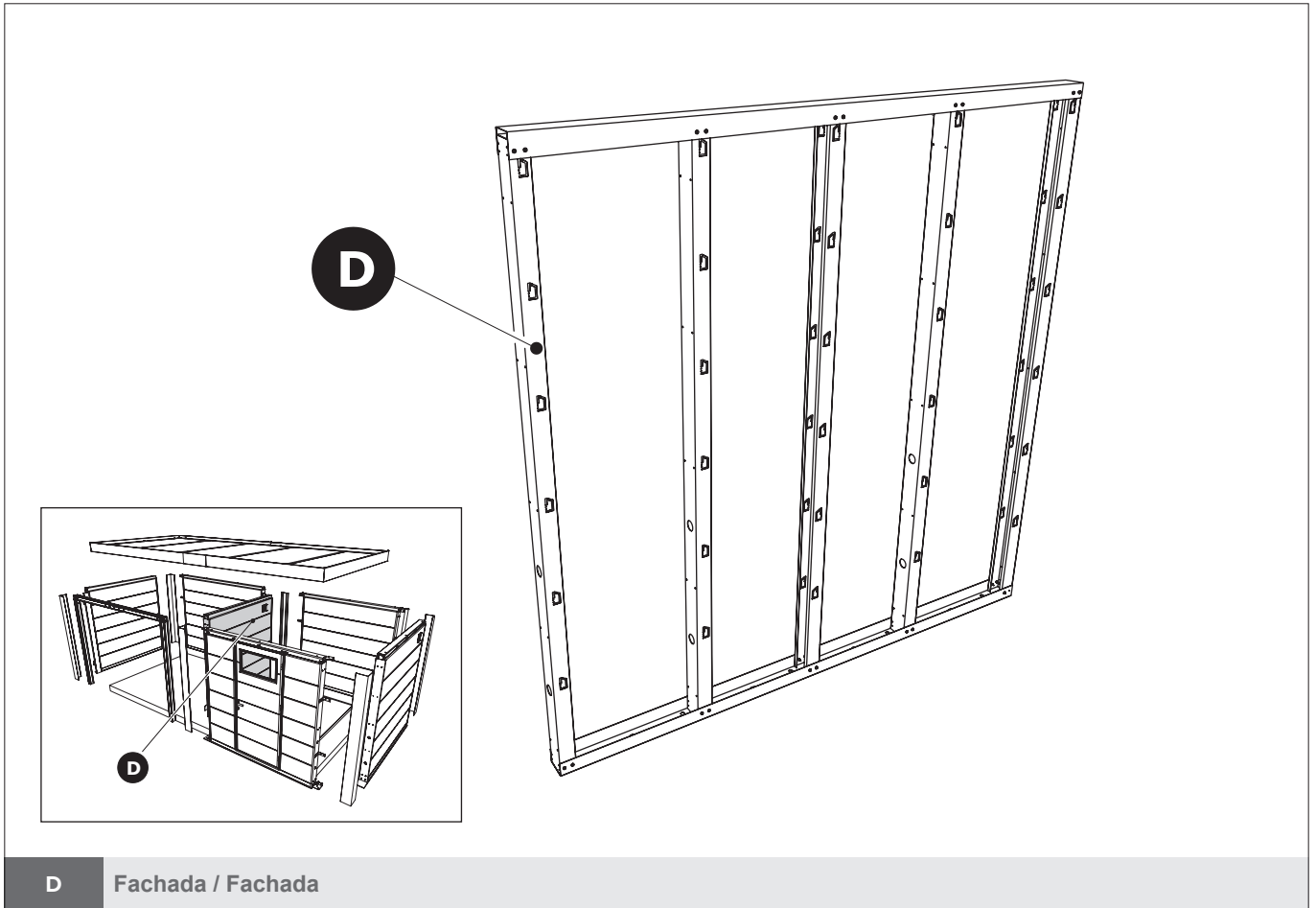




ABRIGO DE JARDIM / CASETA DE JARDÍN NH4 COM APOIO

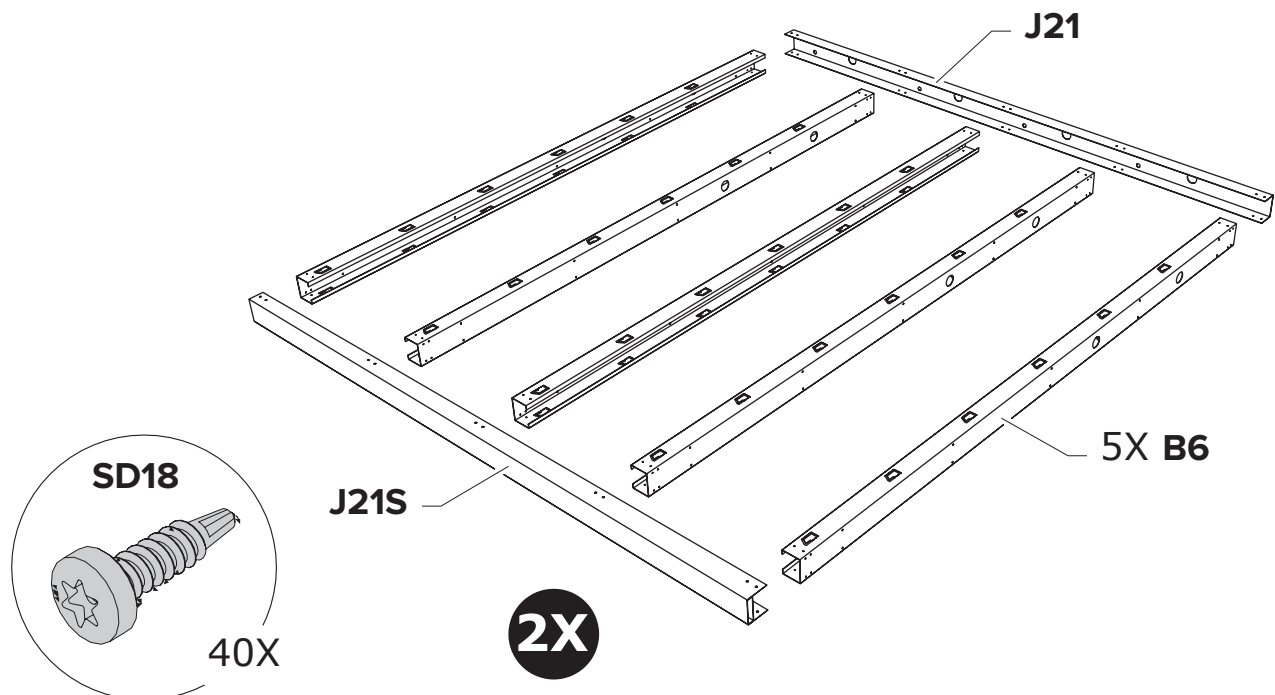




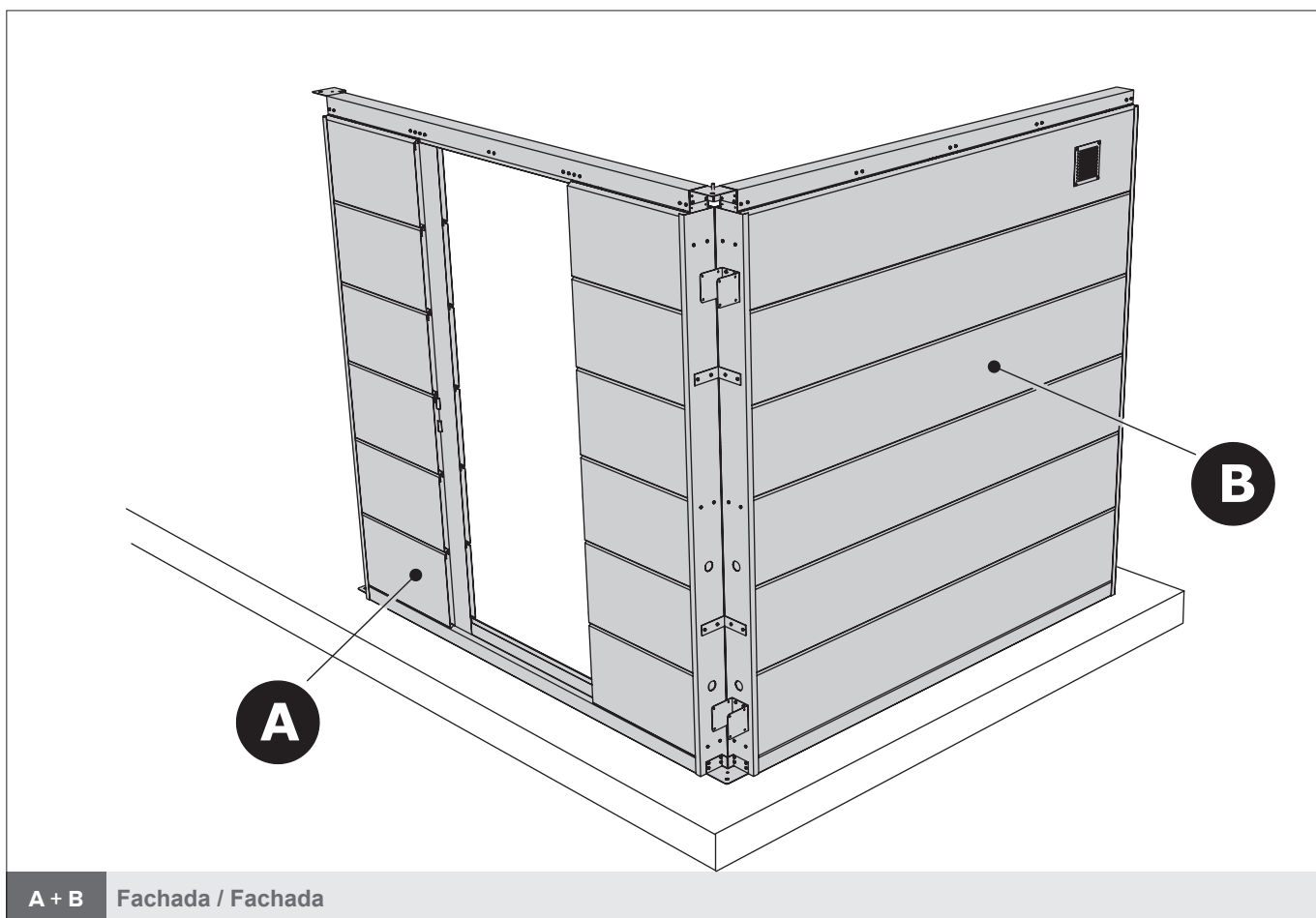
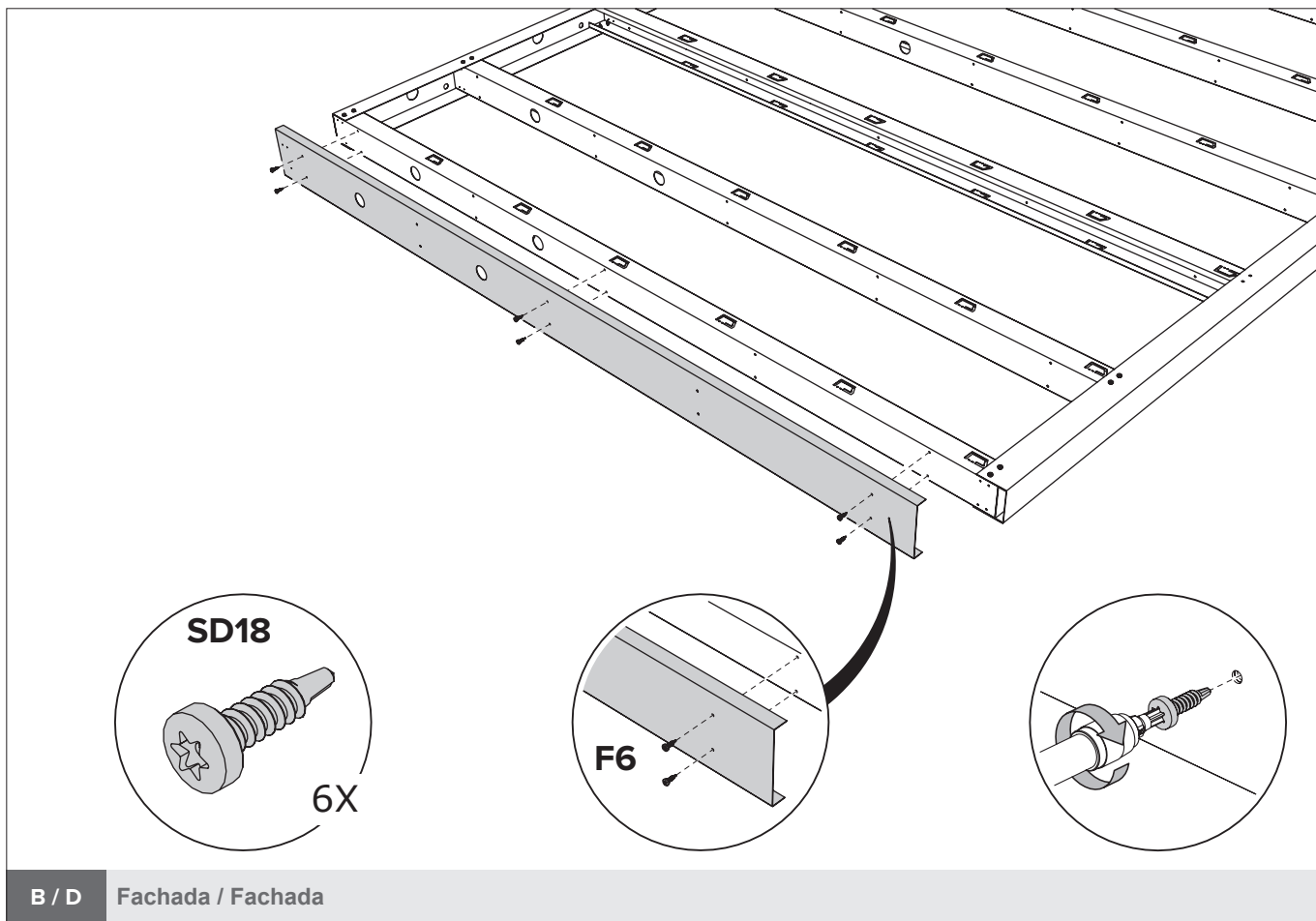


**D** Fachada / Fachada

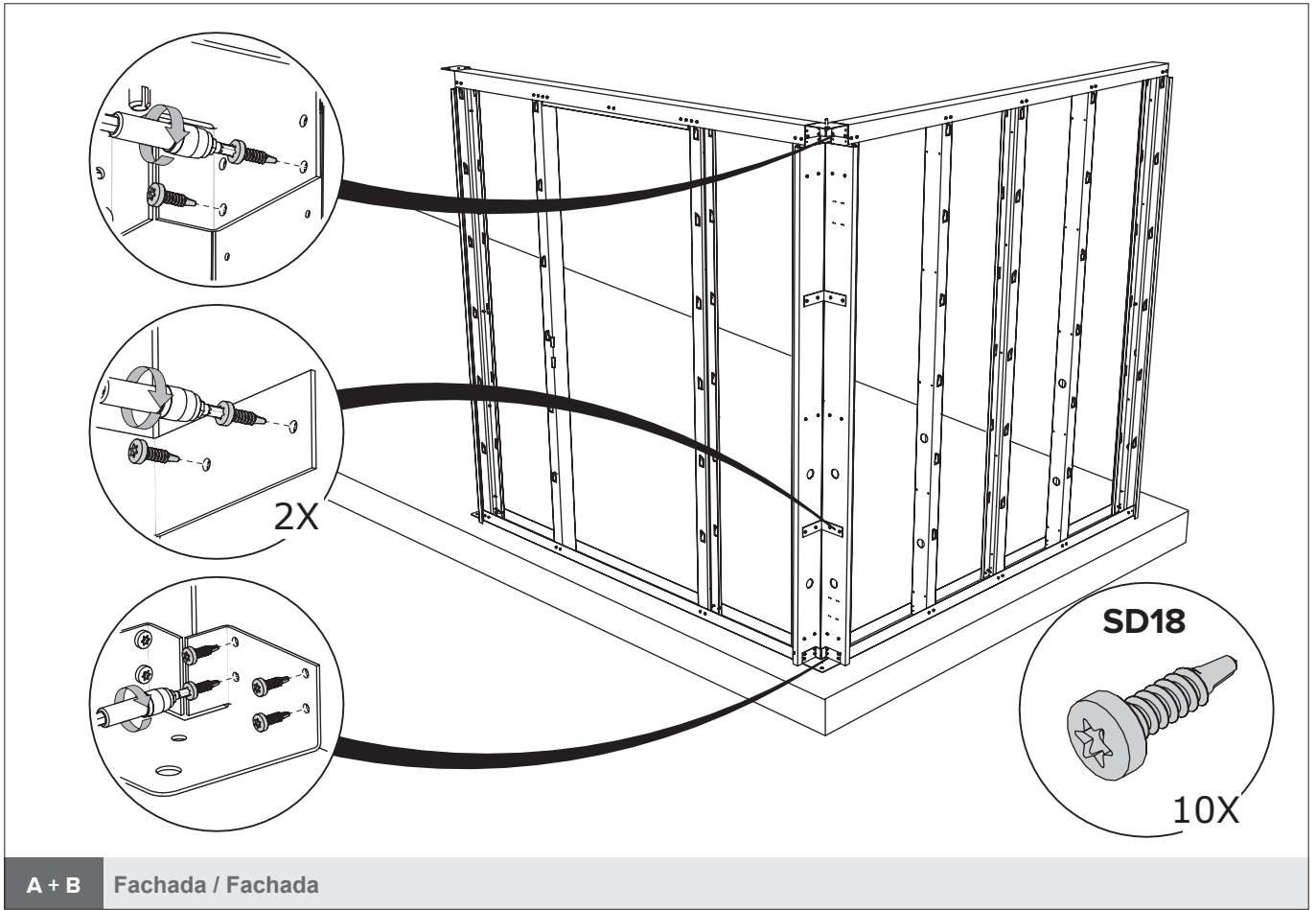
O princípio da construção da fachada, ver páginas 8 a 11 (POW).  
 El principio de la construcción de la fachada, ver páginas 8 a 11 (POW).



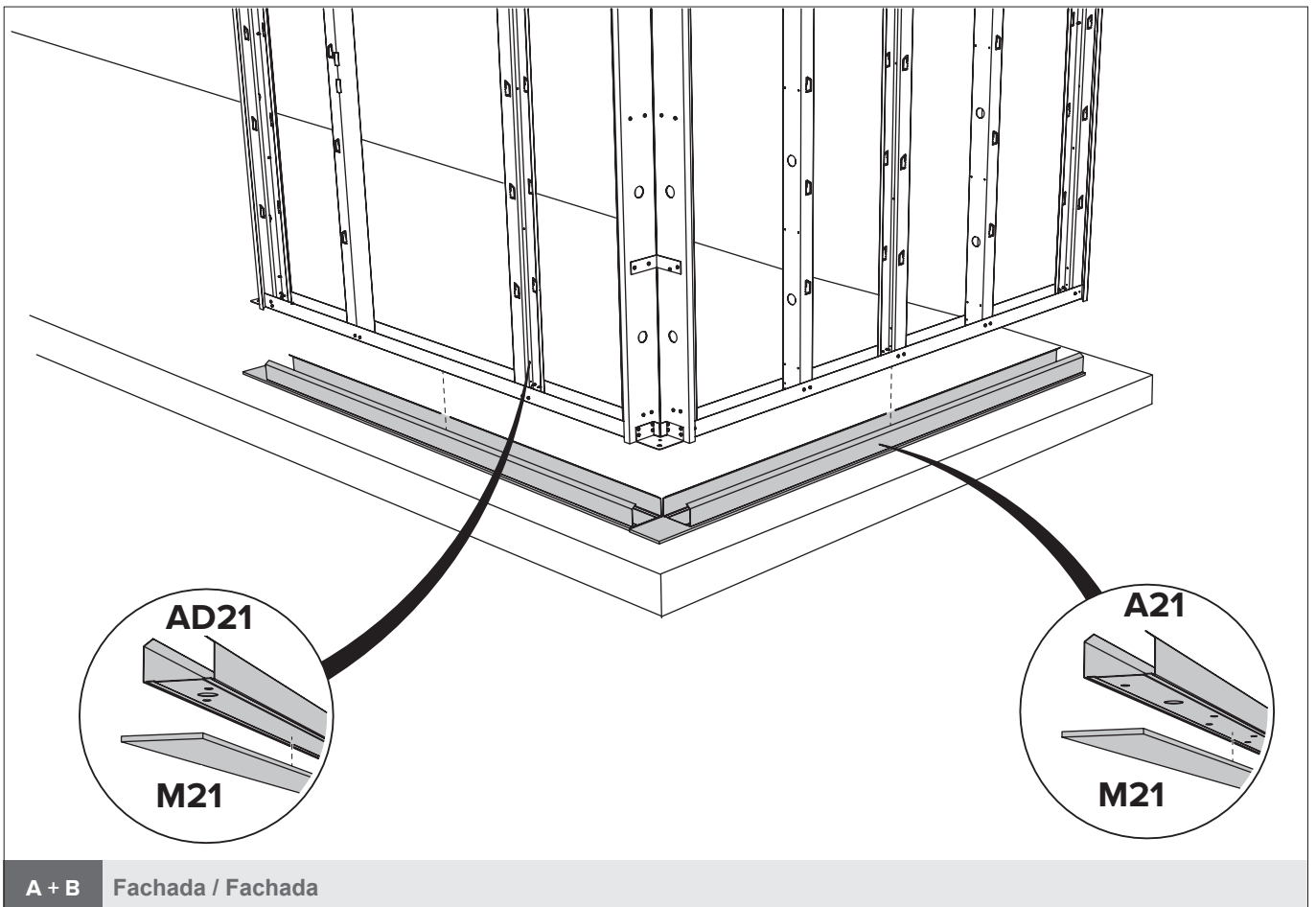
**B / D** Fachada / Fachada



ABRIGO DE JARDIM / CASETA DE JARDÍN NH4 COM APOIO

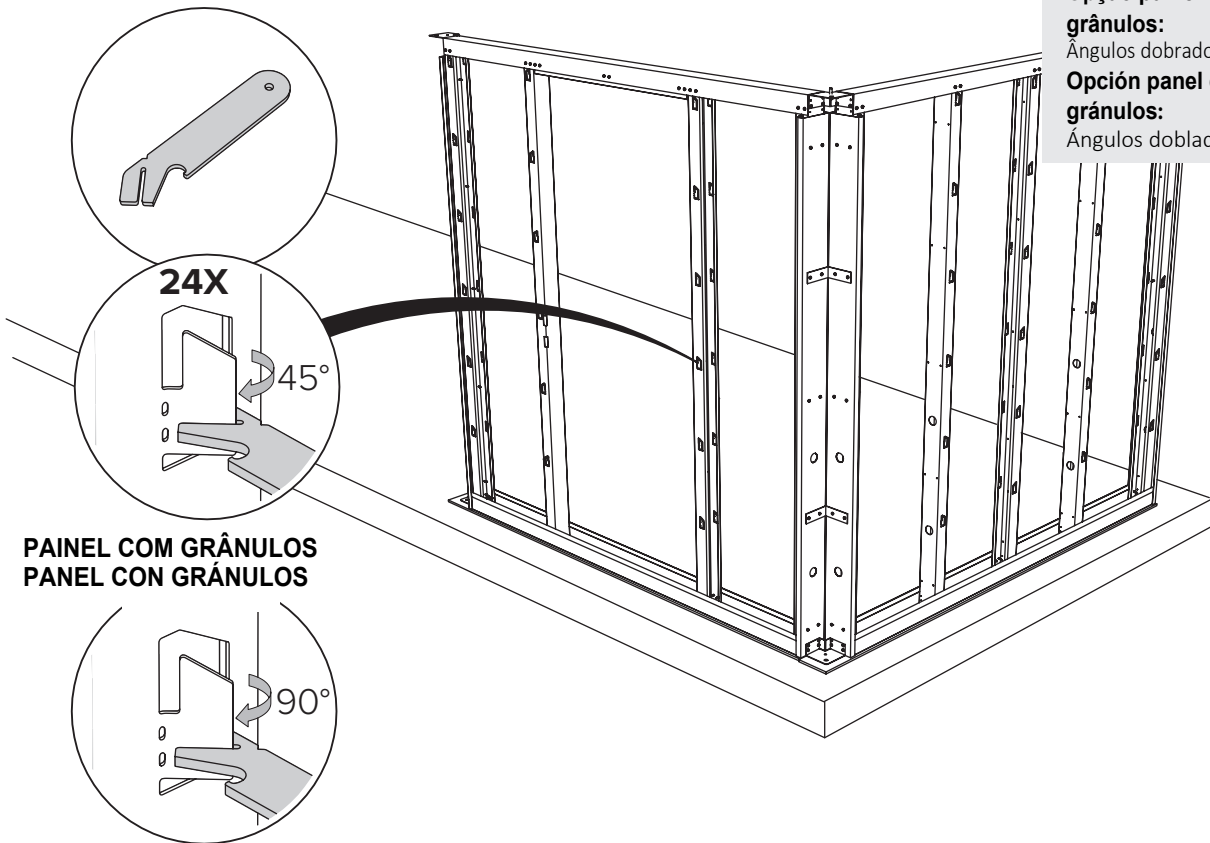


A + B Fachada / Fachada

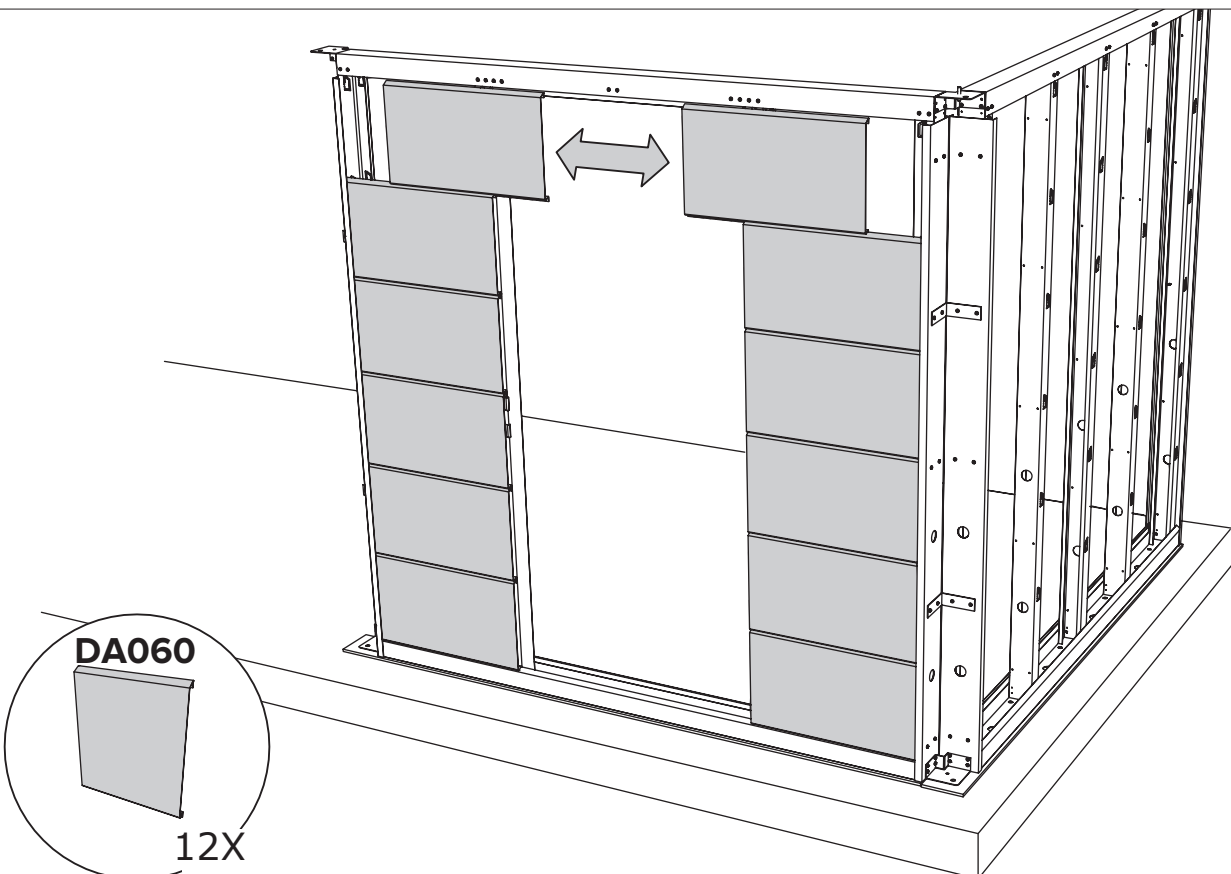


A + B Fachada / Fachada

**Opção painel com grânulos:**  
Ângulos dobrados a 90°  
**Opción panel con gránulos:**  
Ángulos doblados a 90°



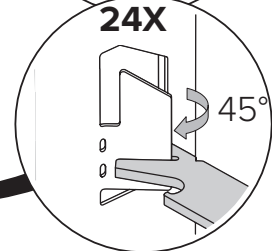
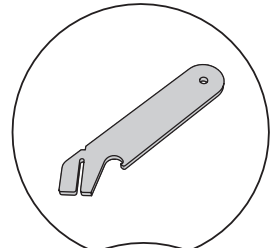
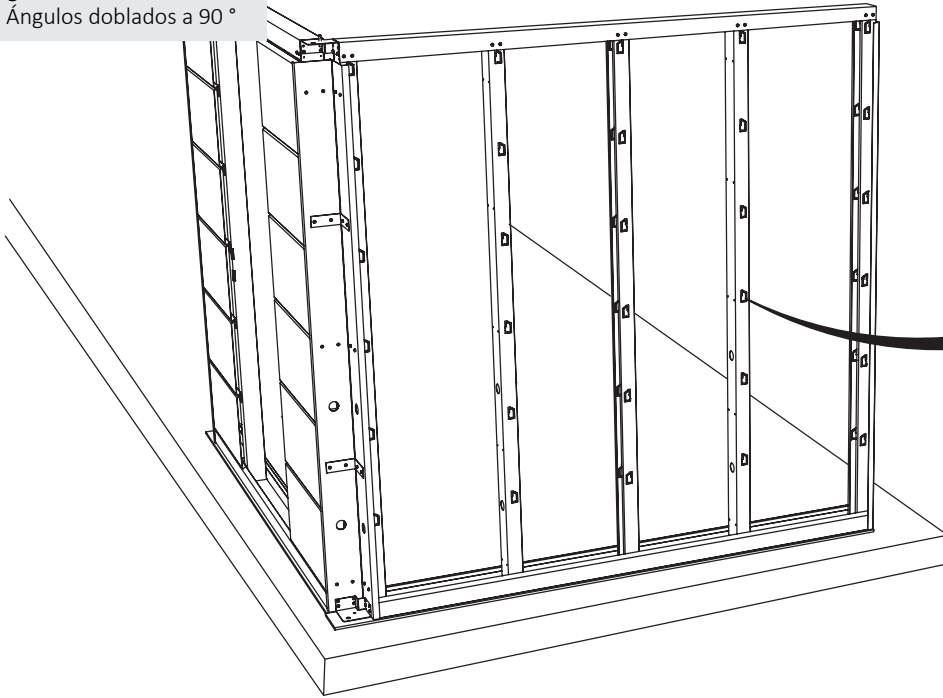
**A + B** Fachada / Fachada



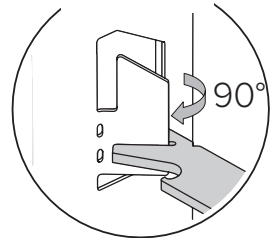
**A + B** Fachada / Fachada

**Opção painel com grânulos:**  
 Ângulos dobrados a 90°

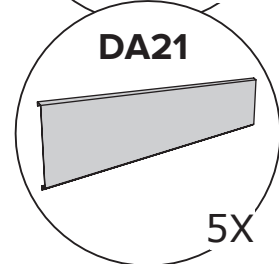
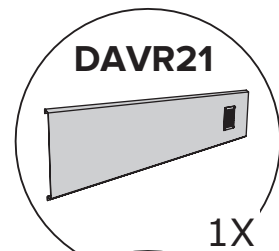
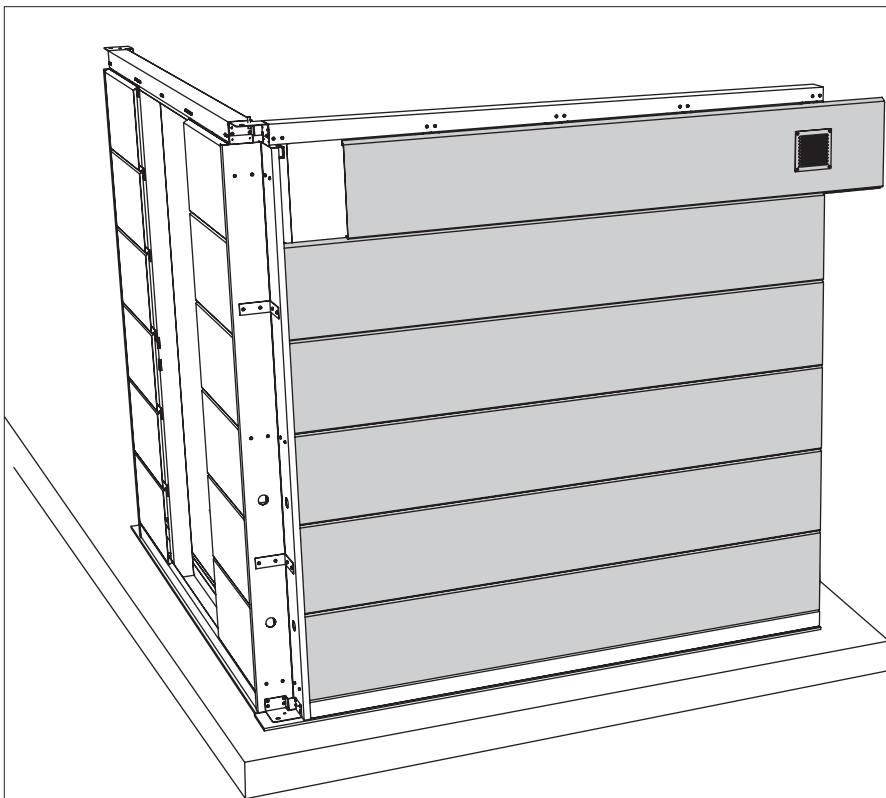
**Opción panel con gránulos:**  
 Ángulos doblados a 90°



**PAINEL COM GRÂNULOS**  
**PANEL CON GRÁNULOS**

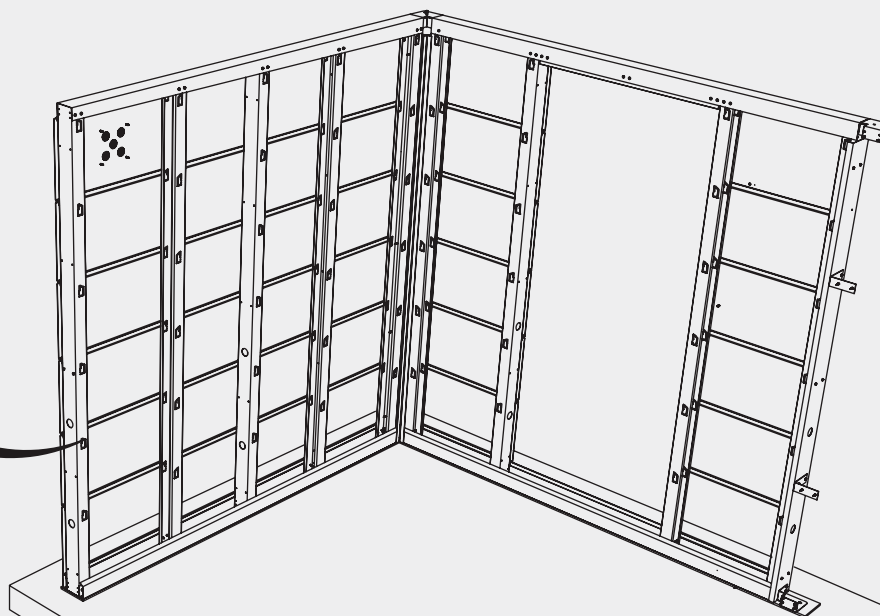
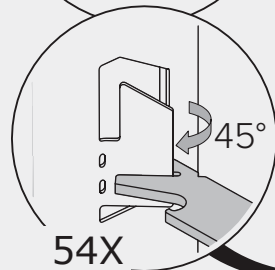
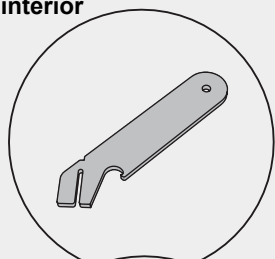


**A + B** Fachada / Fachada



**A + B** Fachada / Fachada

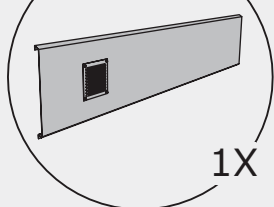
Revestimento interior  
Revestimiento interior



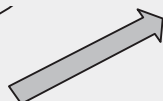
A + B Fachada / Fachada

Opção / Opción

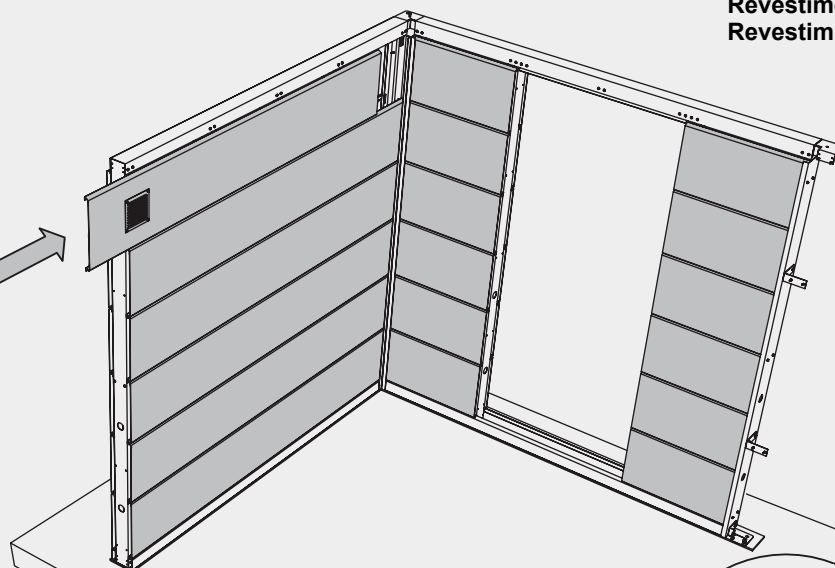
DIVL21



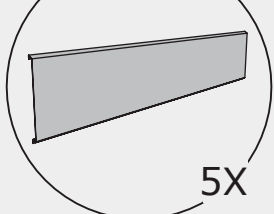
1X



Revestimento interior  
Revestimiento interior

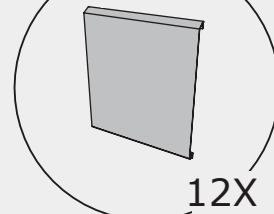


DI21



5X

DI060

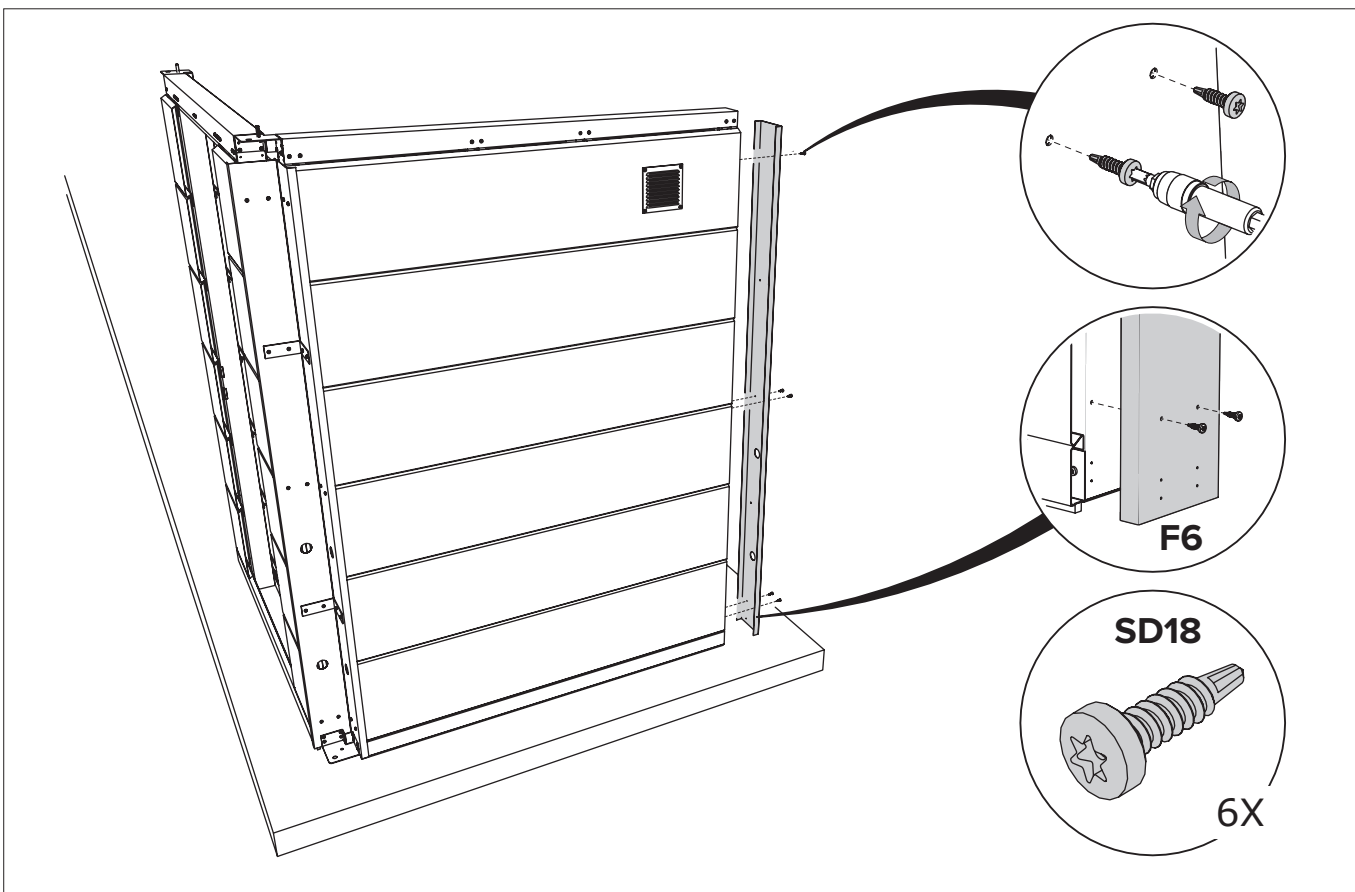


12X

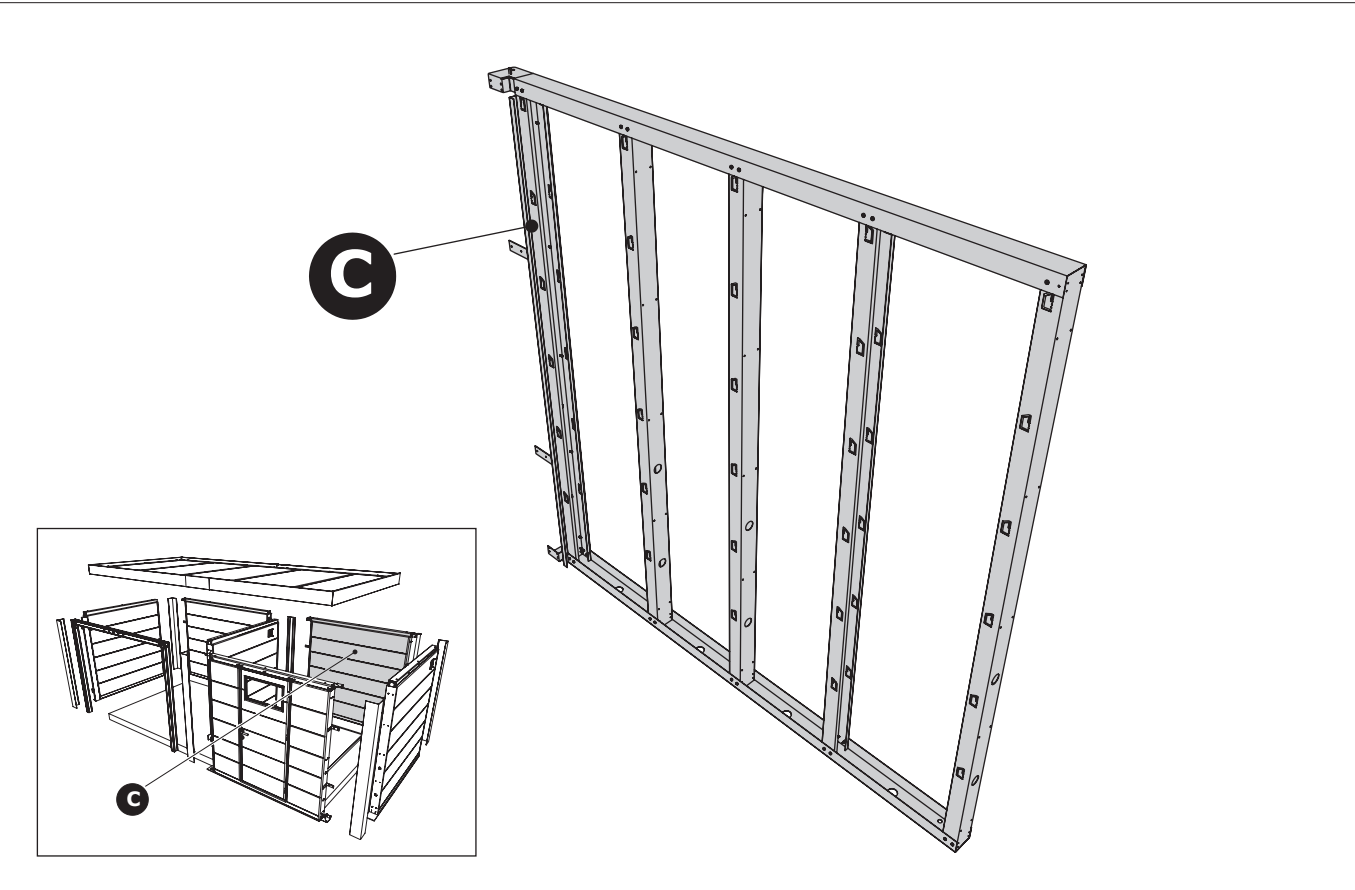
A + B Fachada / Fachada

Opção / Opción

# ABRIGO DE JARDIM / CASETA DE JARDÍN NH4 COM APOIO

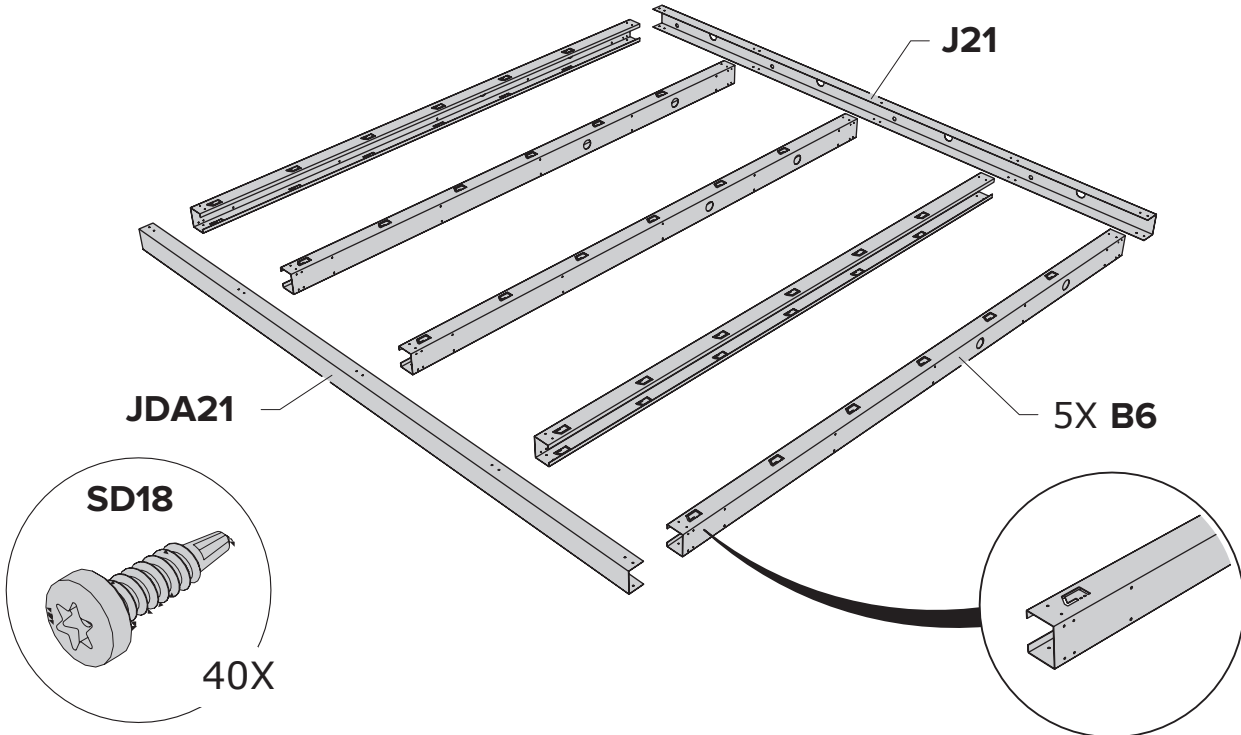


**A + B** Fachada / Fachada

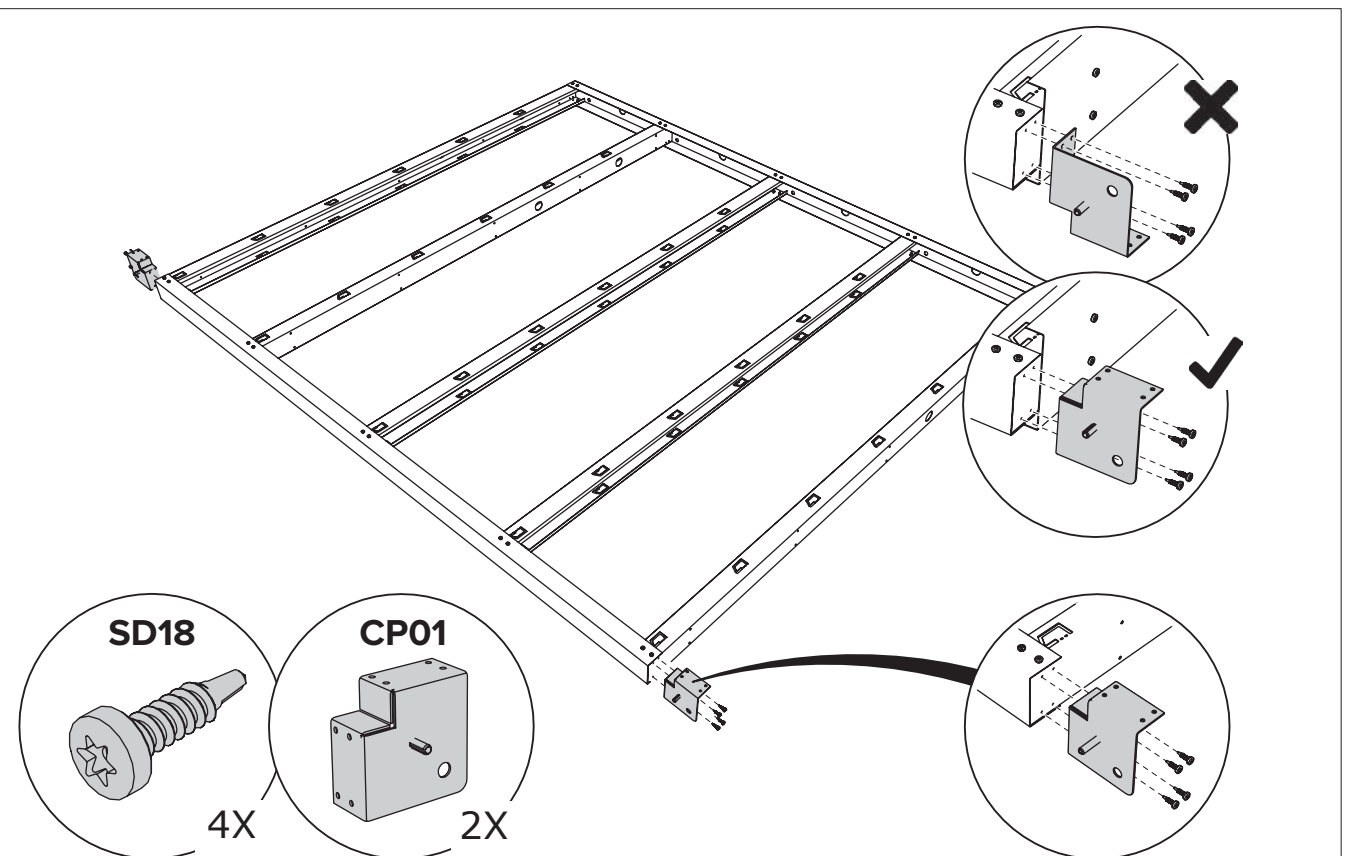


**C** Fachada / Fachada

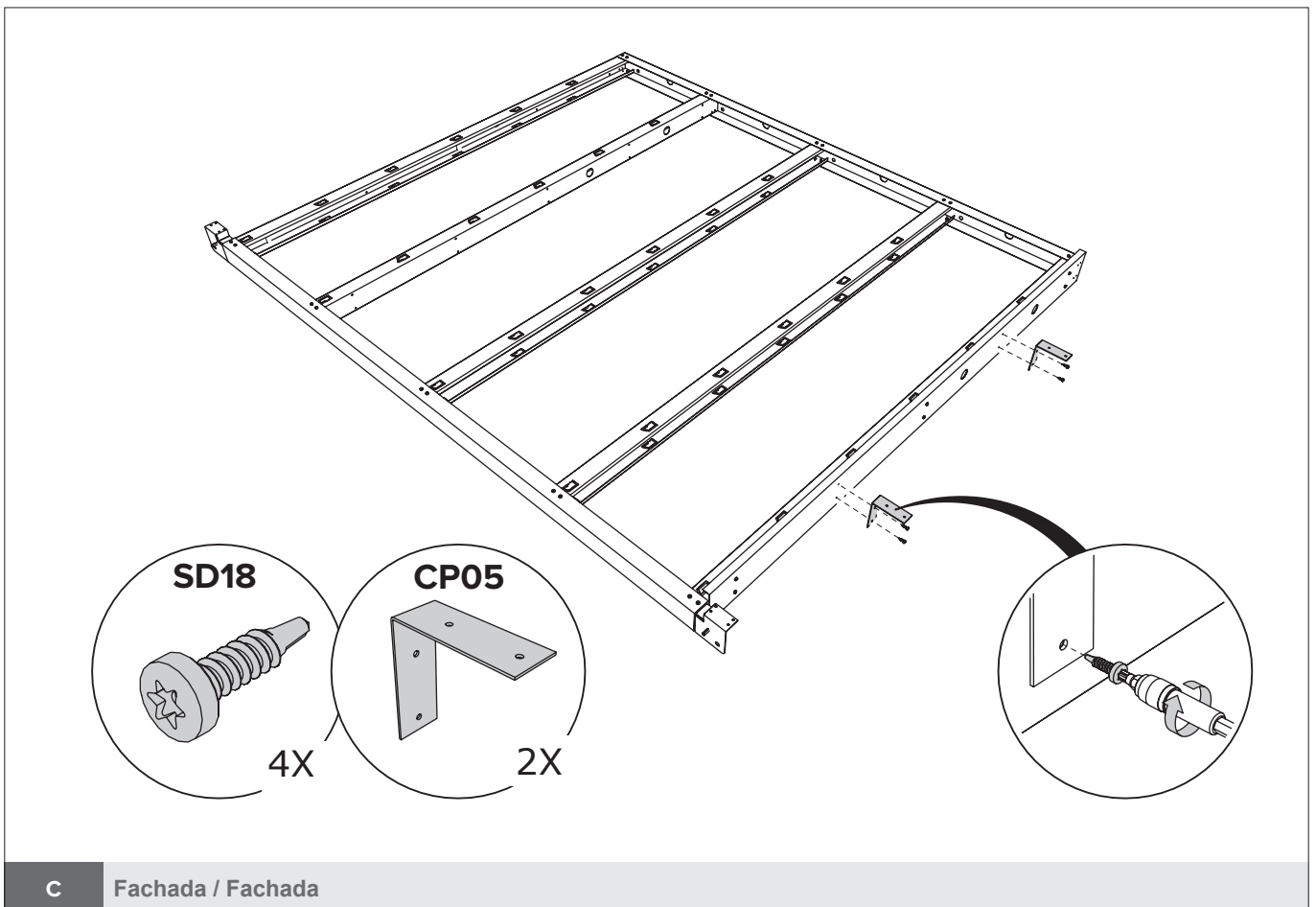
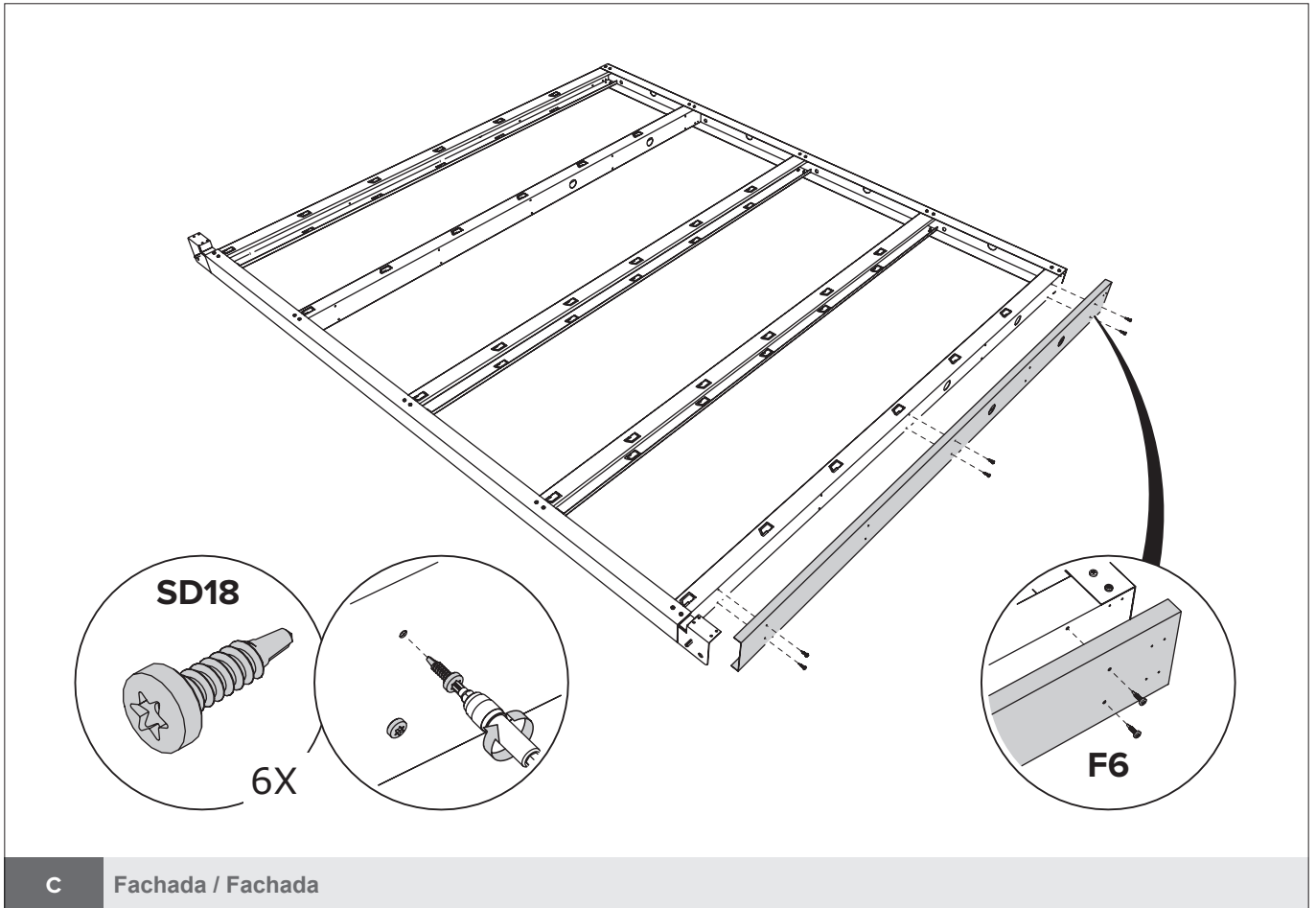
O princípio da construção da fachada, ver páginas 8 a 11 (POW).  
 El principio de la construcción de la fachada, ver paginas 8 a 11 (POW).

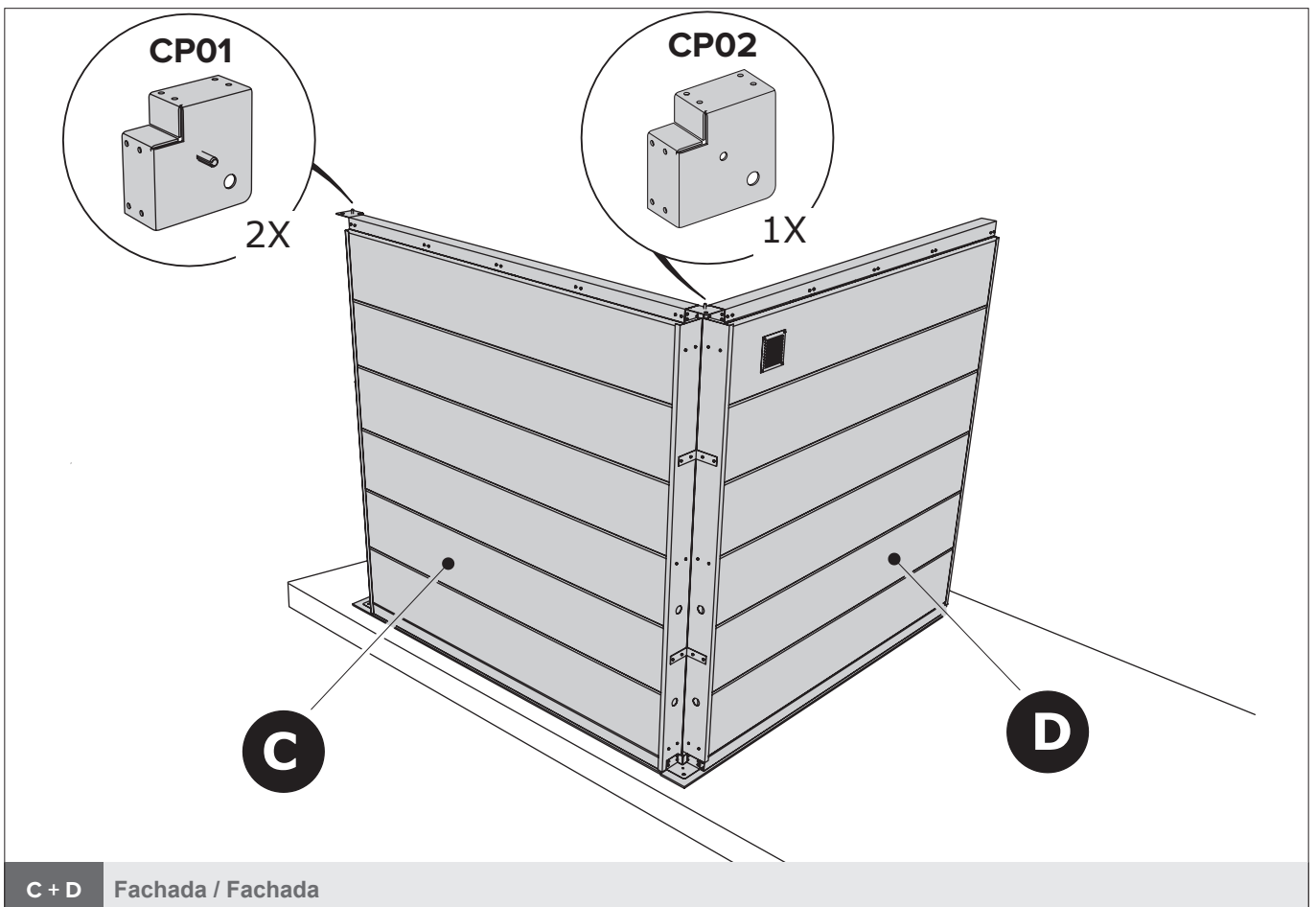
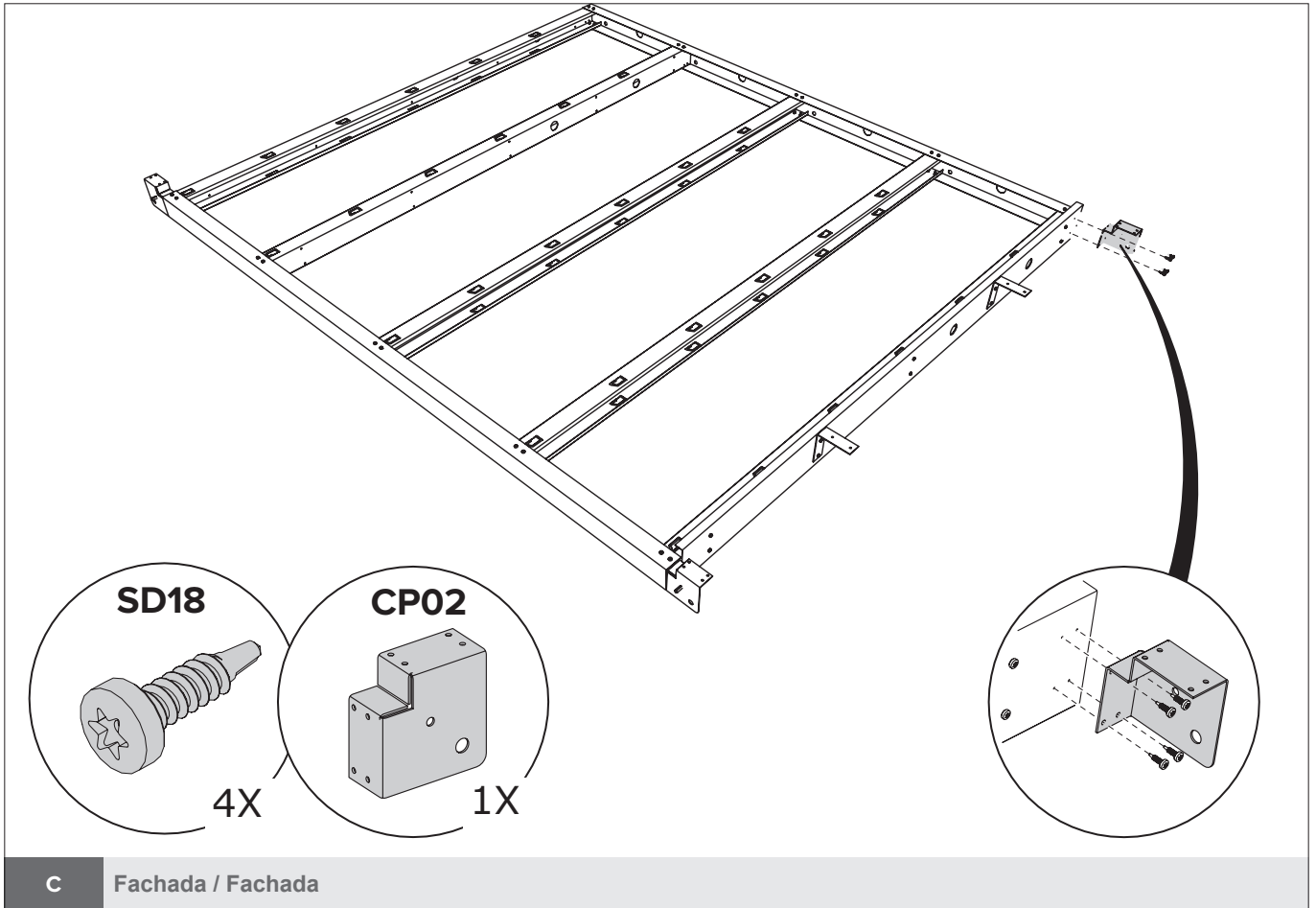


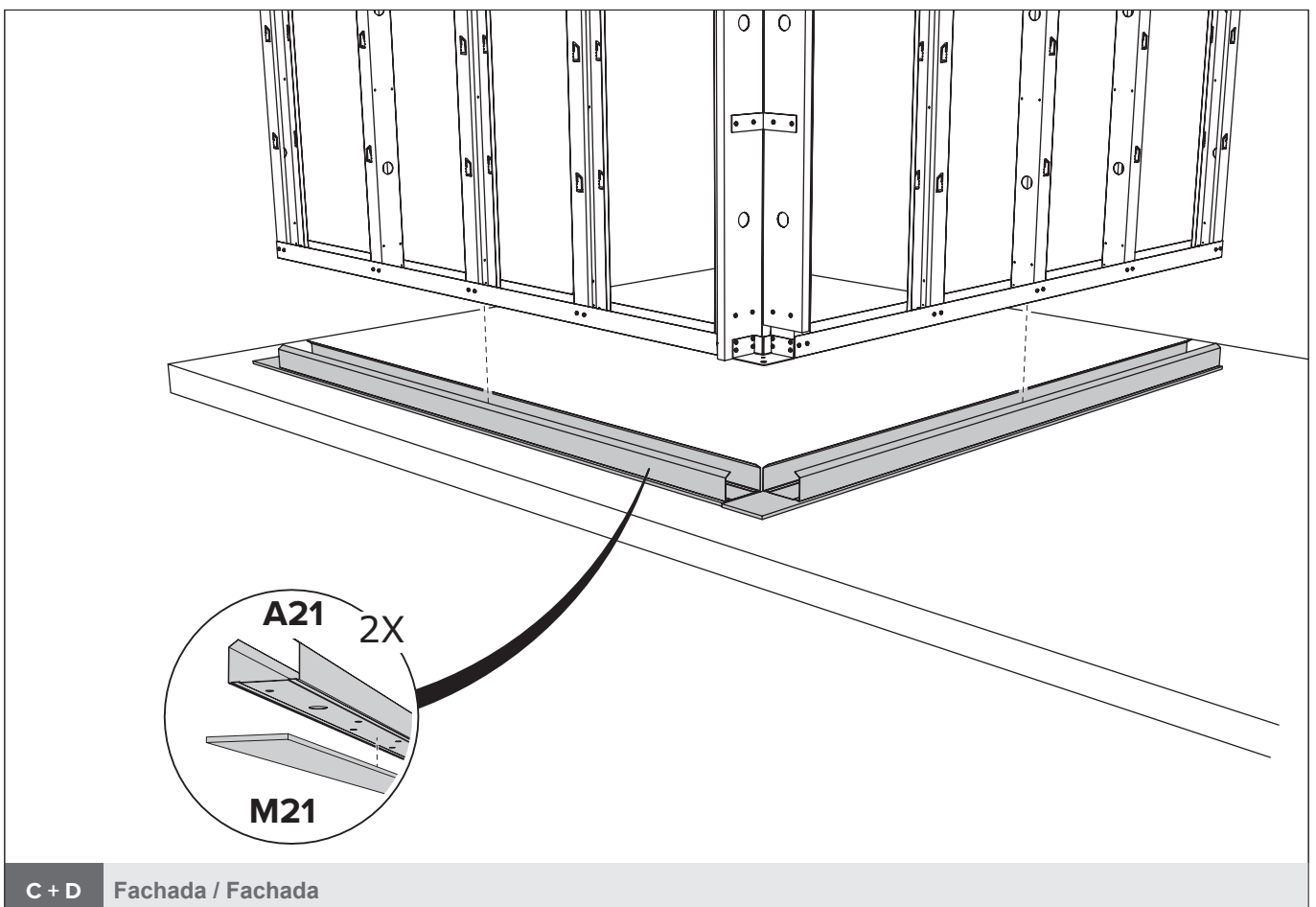
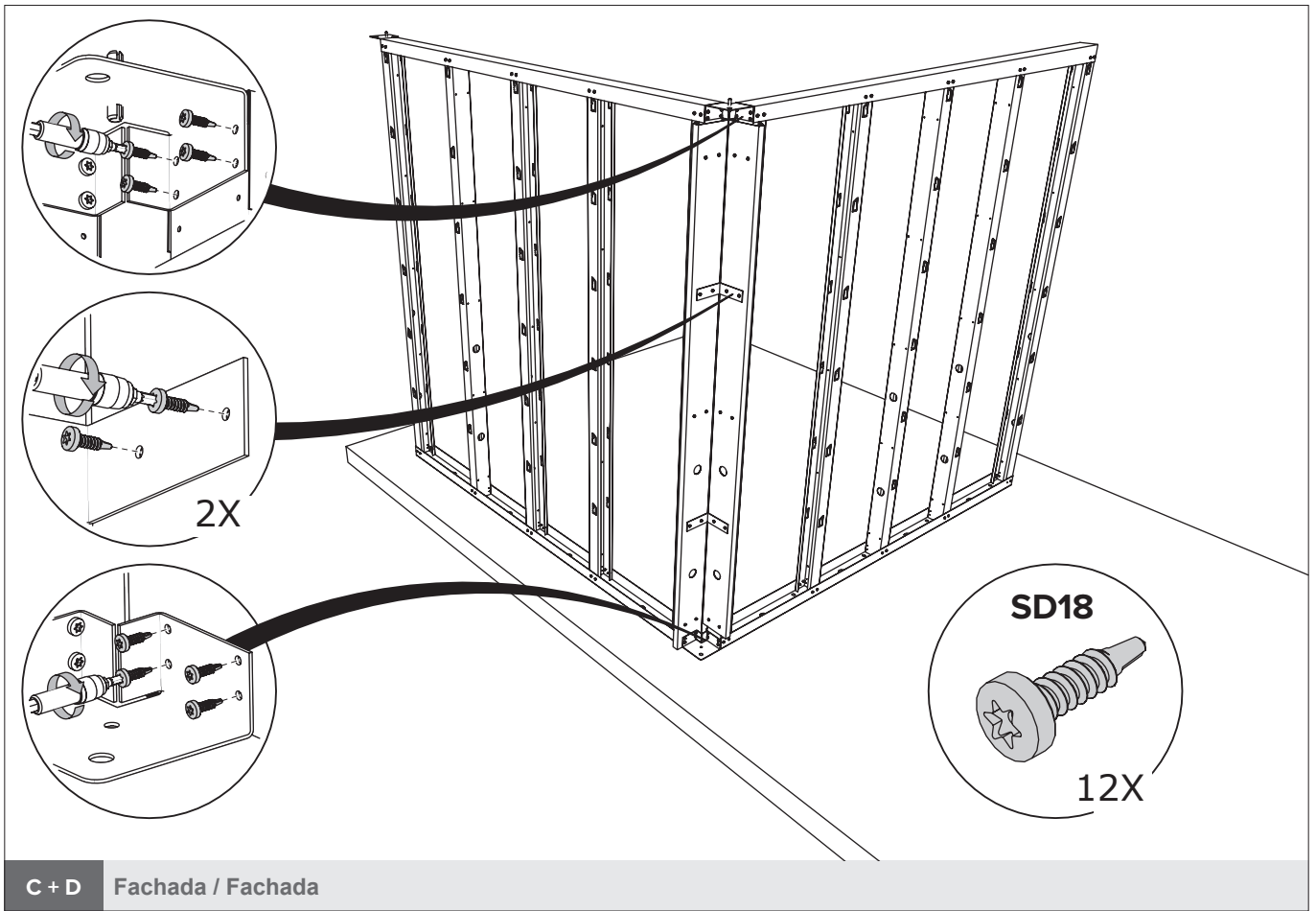
C Fachada / Fachada



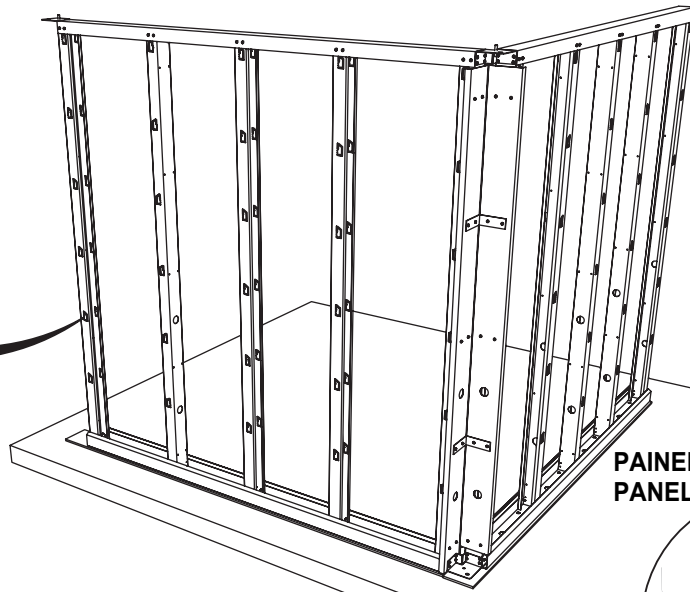
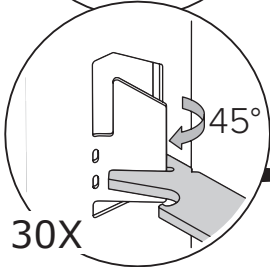
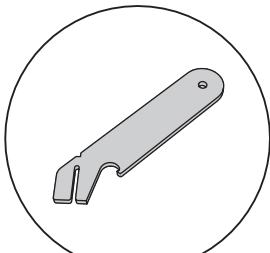
C Fachada / Fachada



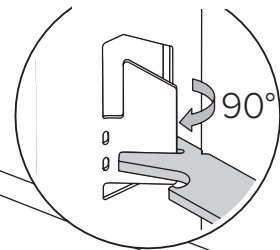




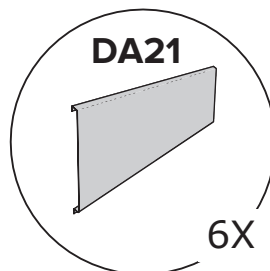
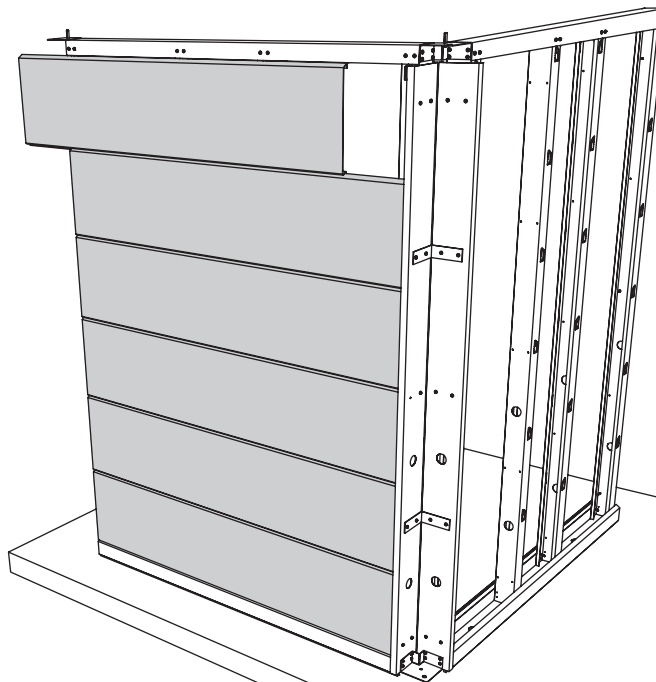
**Opção painel com grânulos:**  
Ângulos dobrados a 90°  
**Opción panel con gránulos:**  
Ángulos doblados a 90°



**PAINEL COM GRÂNULOS**  
**PANEL CON GRÁNULOS**



C + D Fachada / Fachada

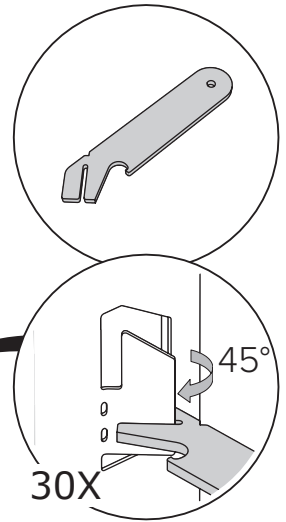
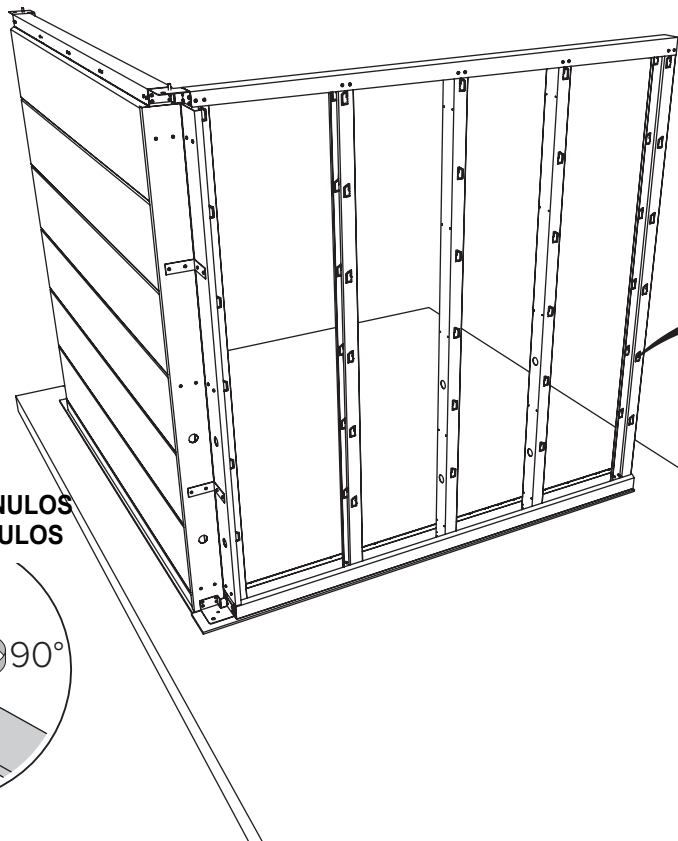


C + D Fachada / Fachada

# ABRIGO DE JARDIM / CASETA DE JARDÍN NH4 COM APOIO

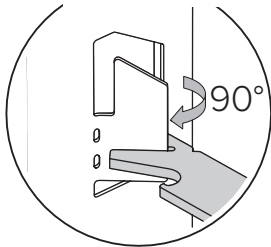
**Opção painel com grânulos:**  
Ângulos dobrados a 90°

**Opción panel con gránulos:**  
Ángulos doblados a 90°

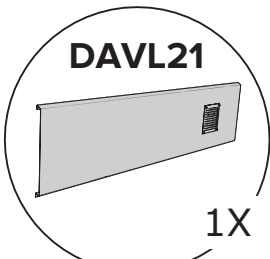
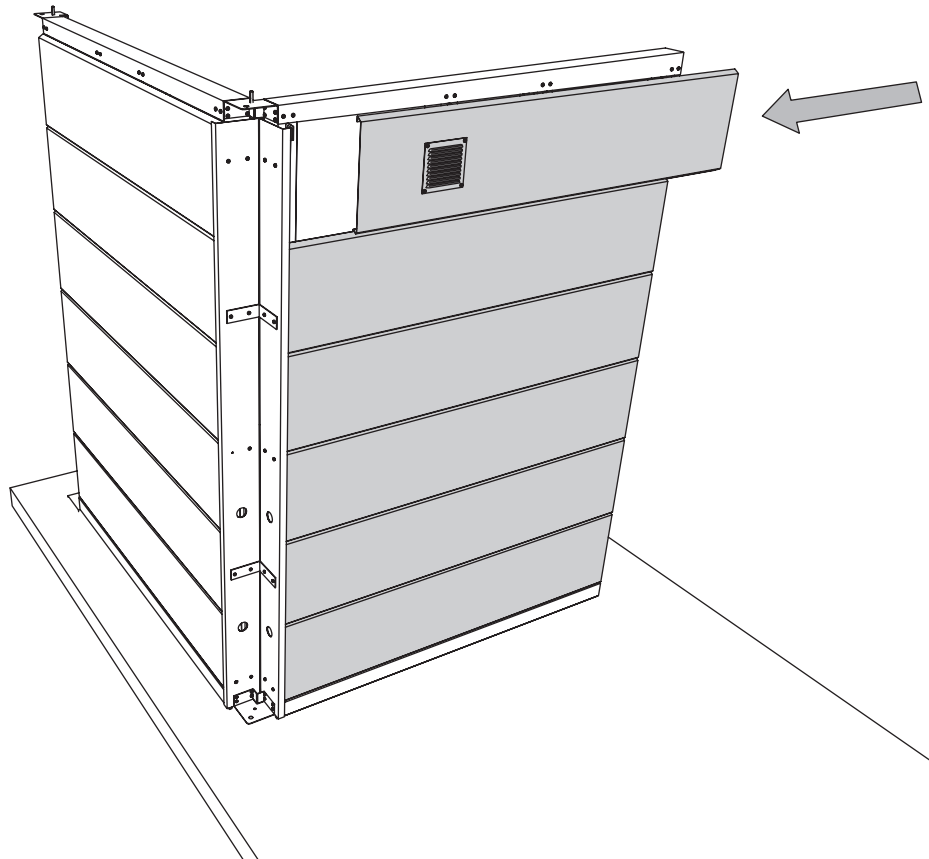


30X

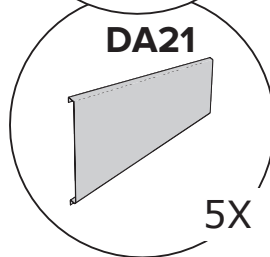
**PAINEL COM GRÂNULOS**  
**PANEL CON GRÂNULOS**



C + D Fachada / Fachada



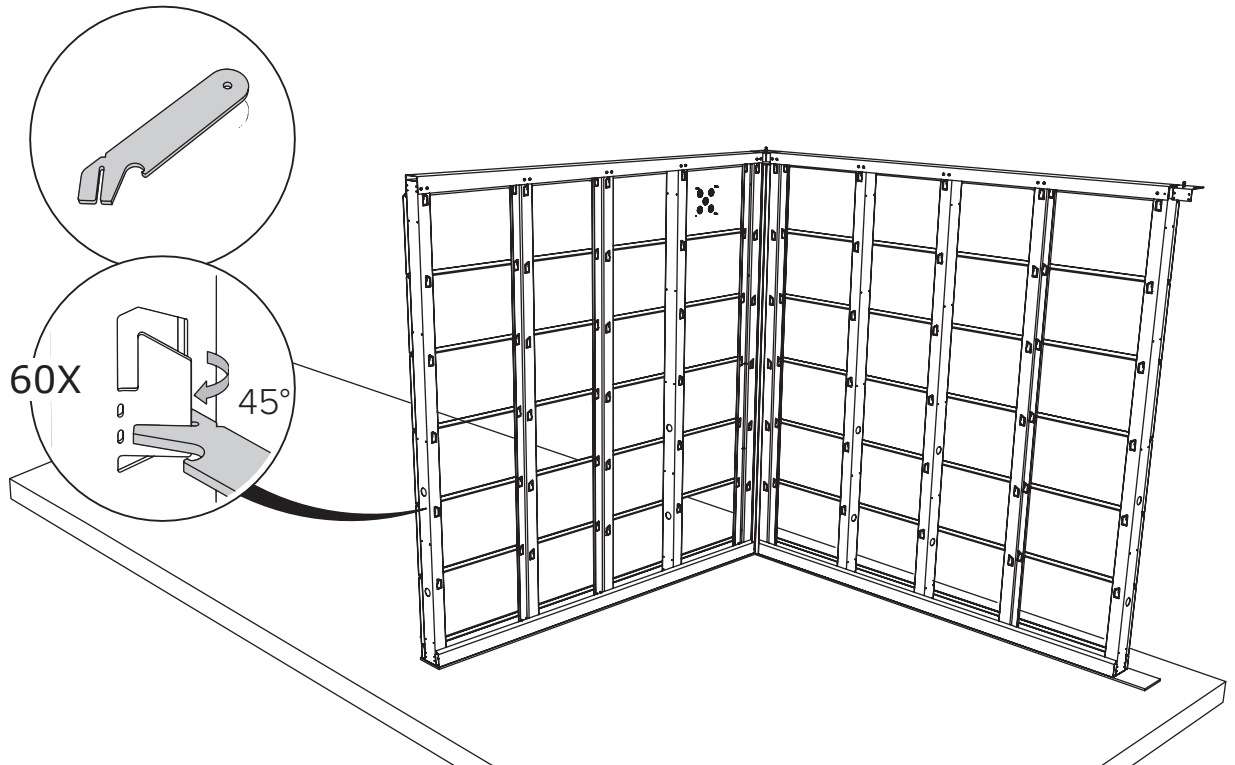
1X



5X

C + D Fachada / Fachada

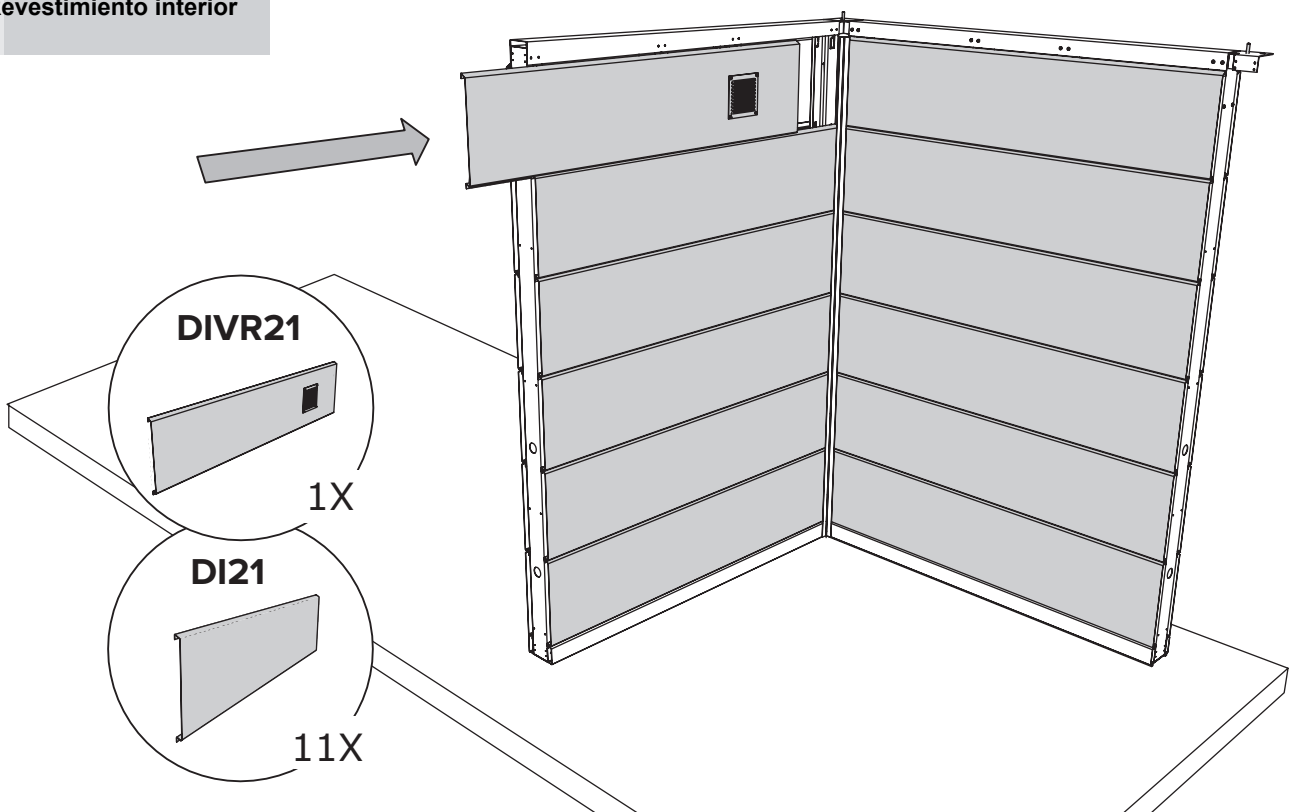
Revestimento interior  
Revestimiento interior



C + D Fachada / Fachada

Opção / Opción

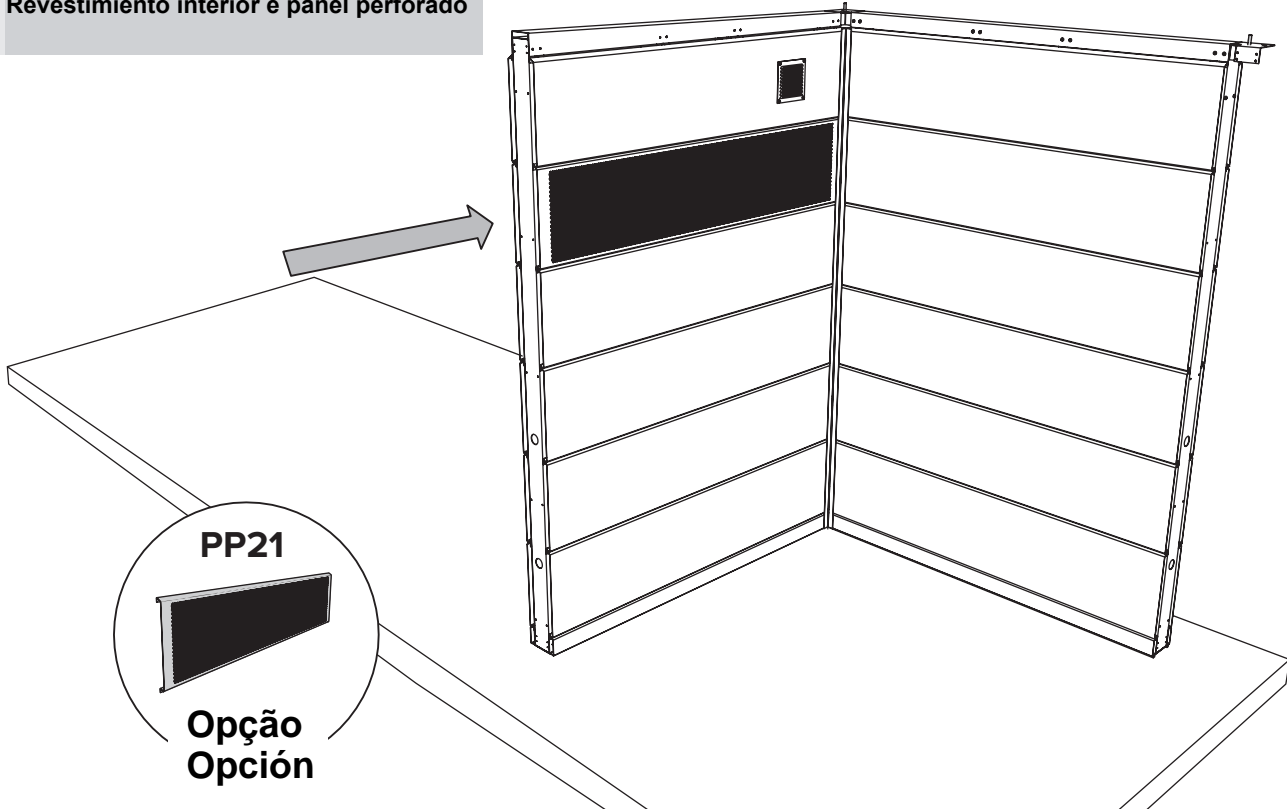
Revestimento interior  
Revestimiento interior



C + D Fachada / Fachada

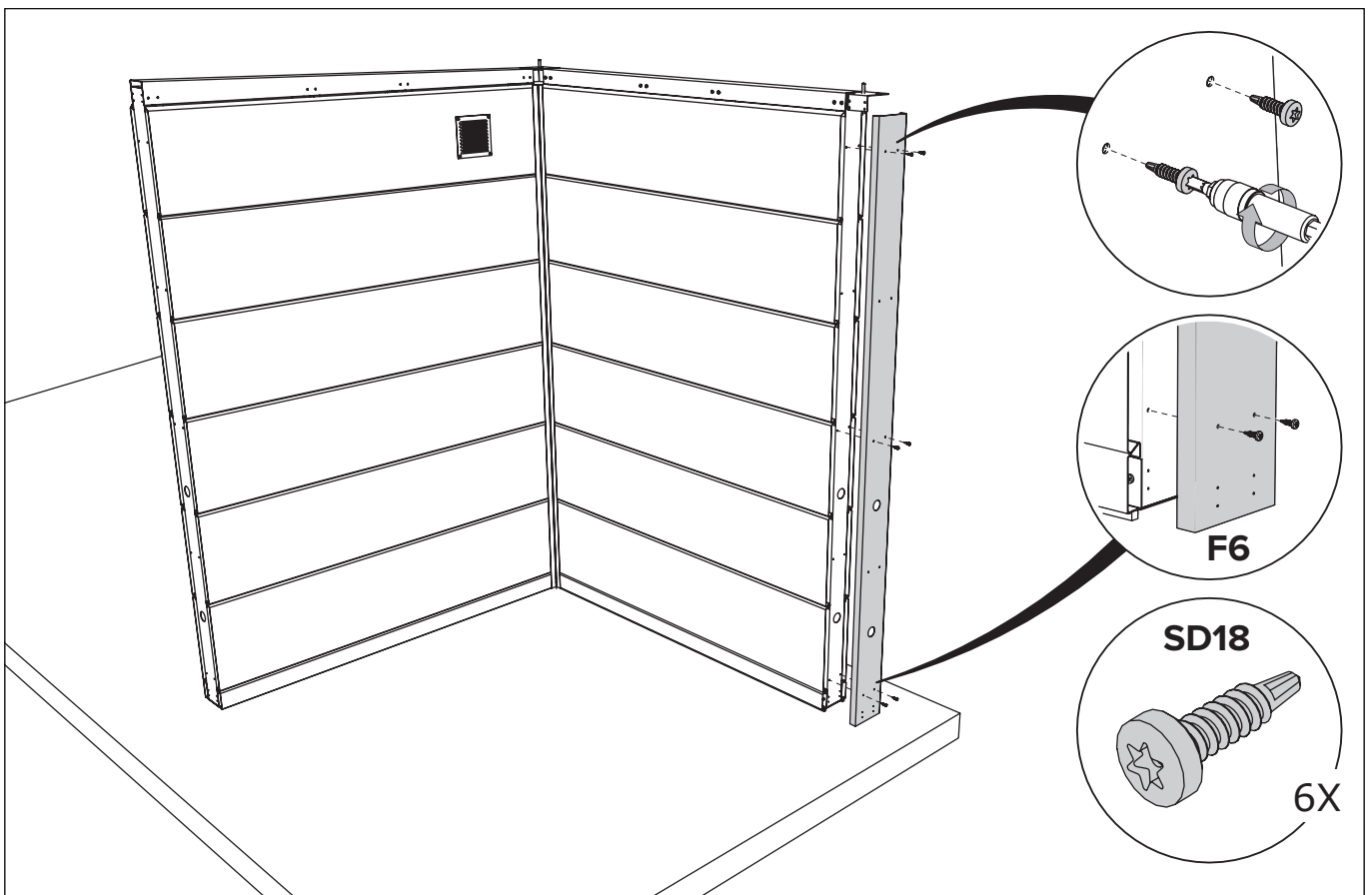
Opção / Opción

Revestimento interior e painel perfurado  
Revestimiento interior e panel perforado

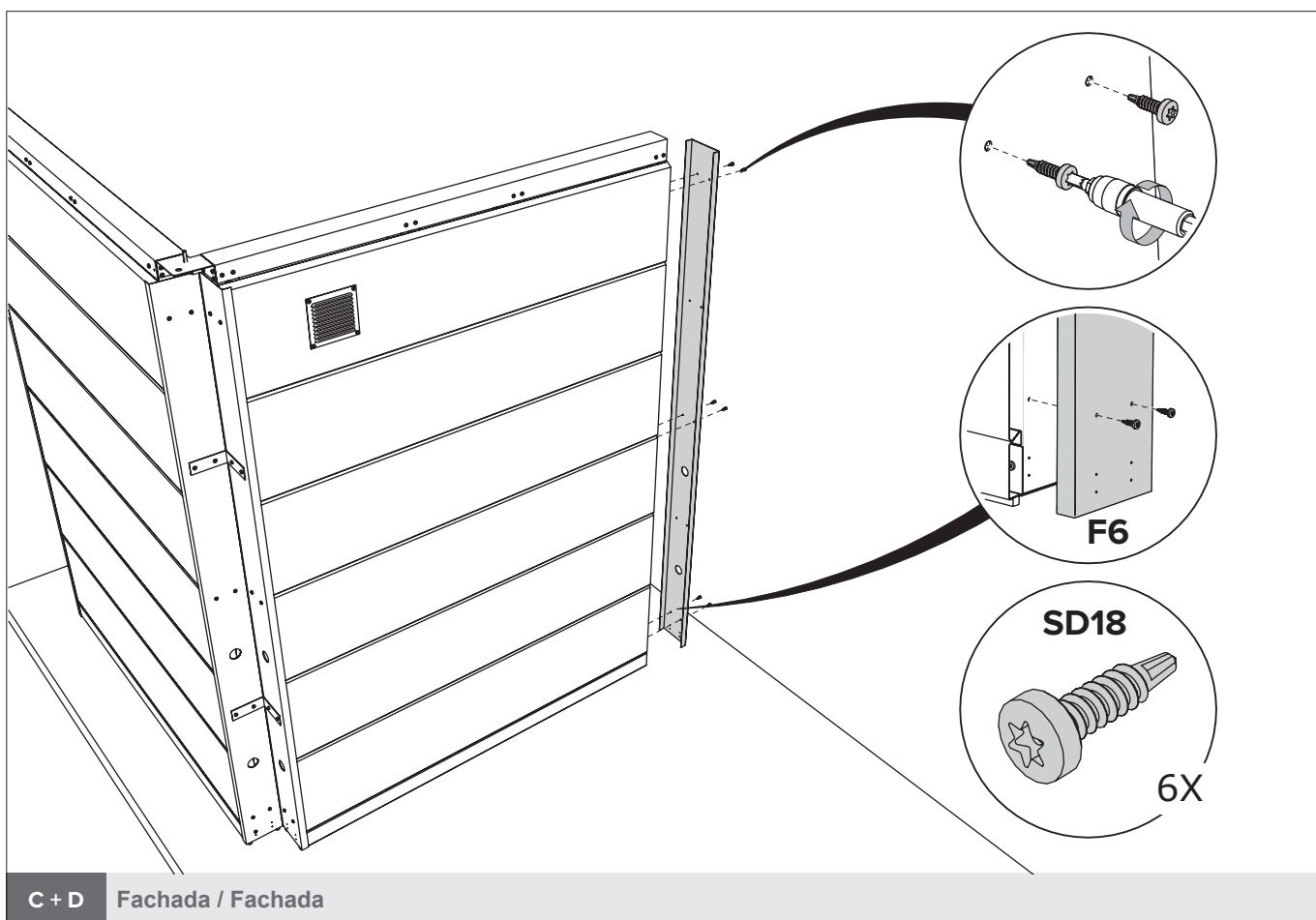
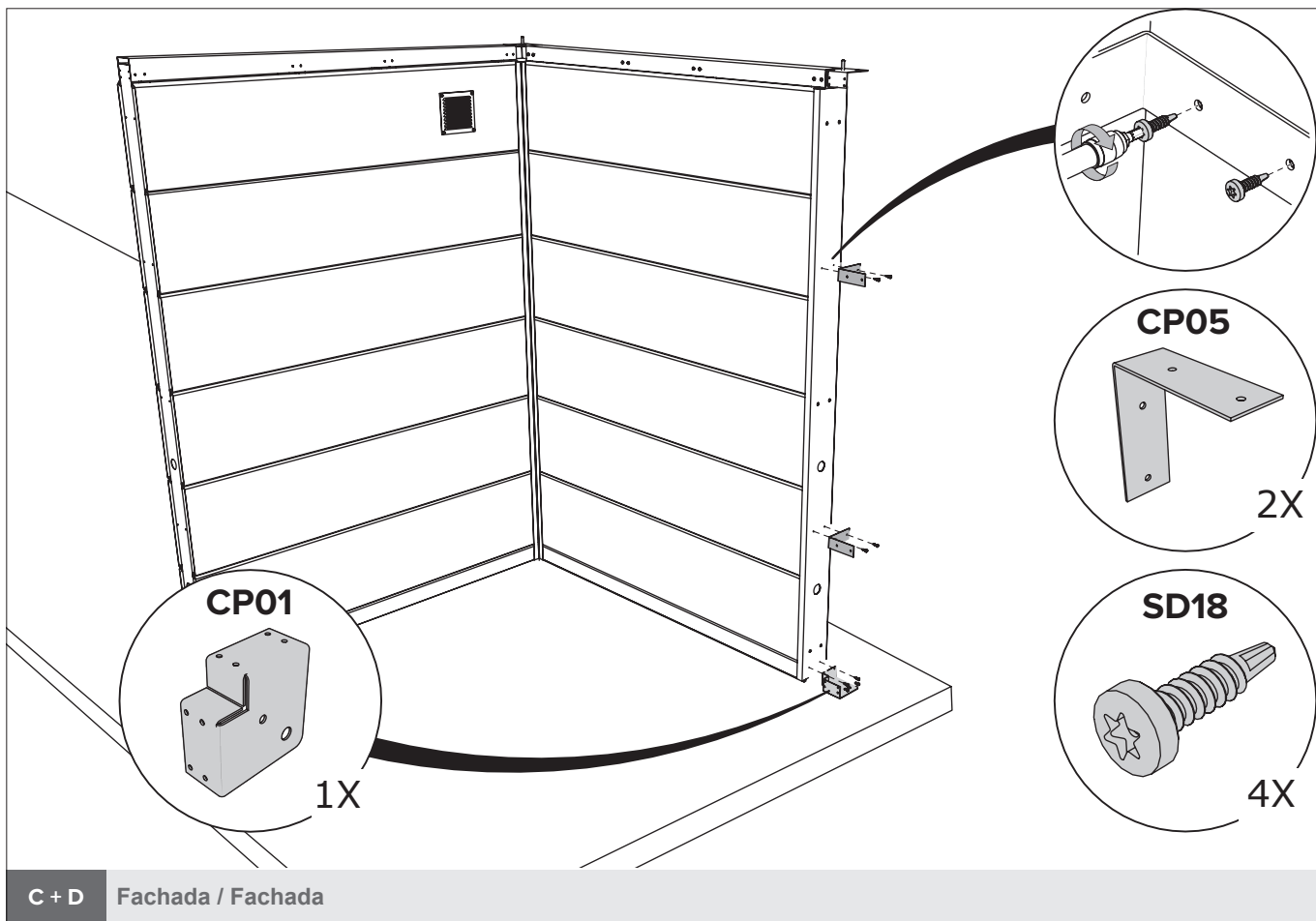


C + D Fachada / Fachada

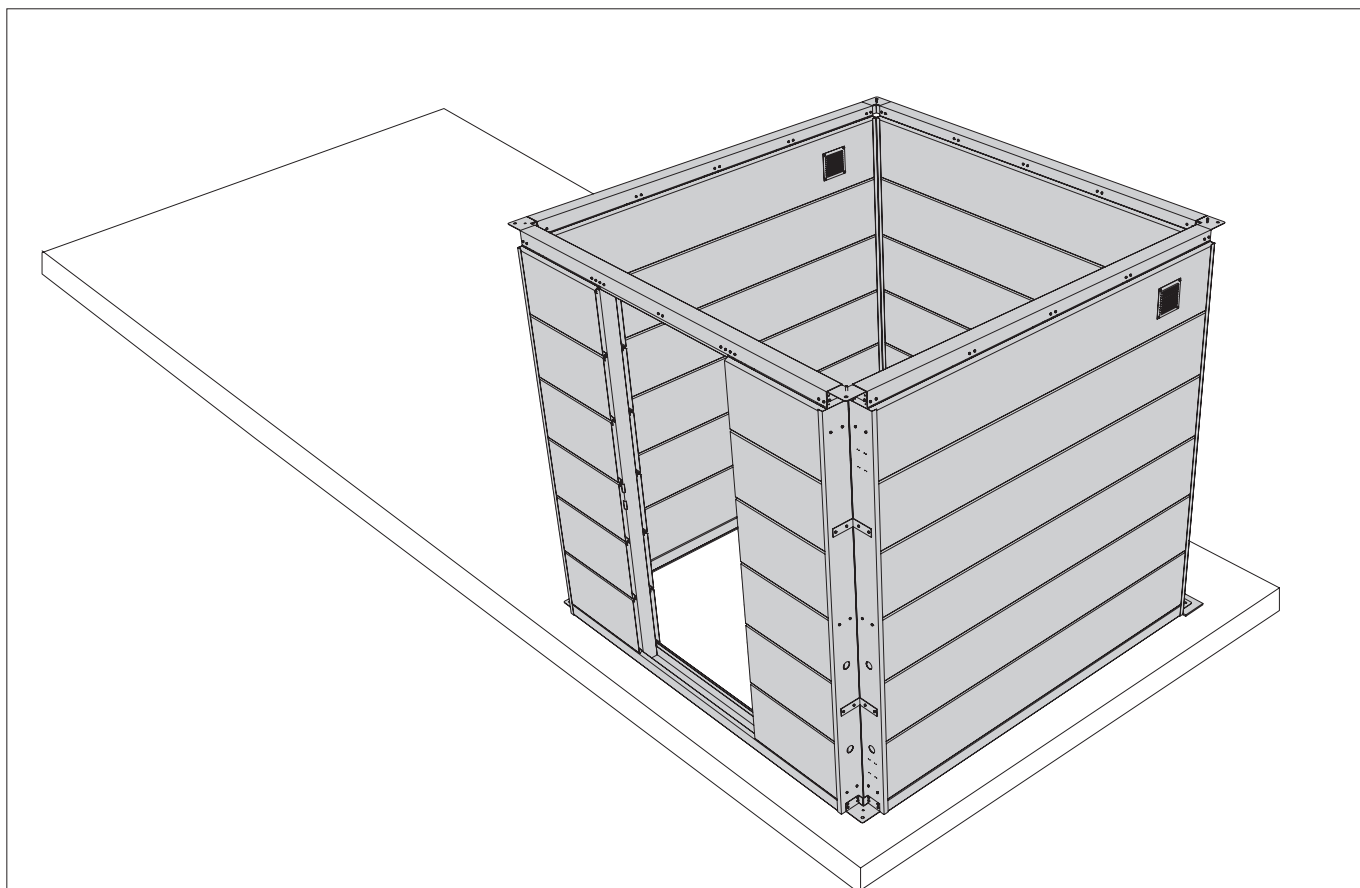
Opção / Opción



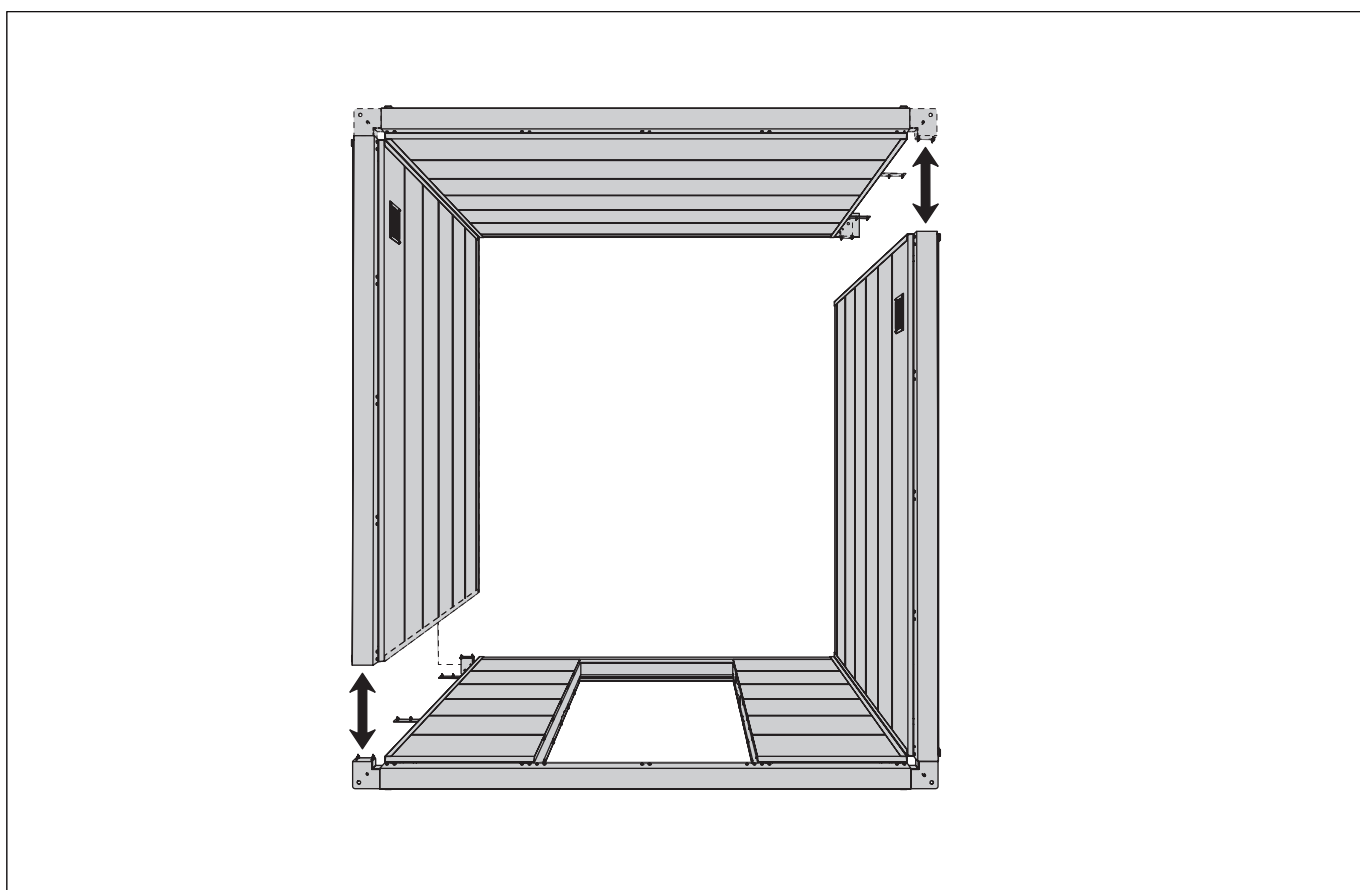
C + D Fachada / Fachada



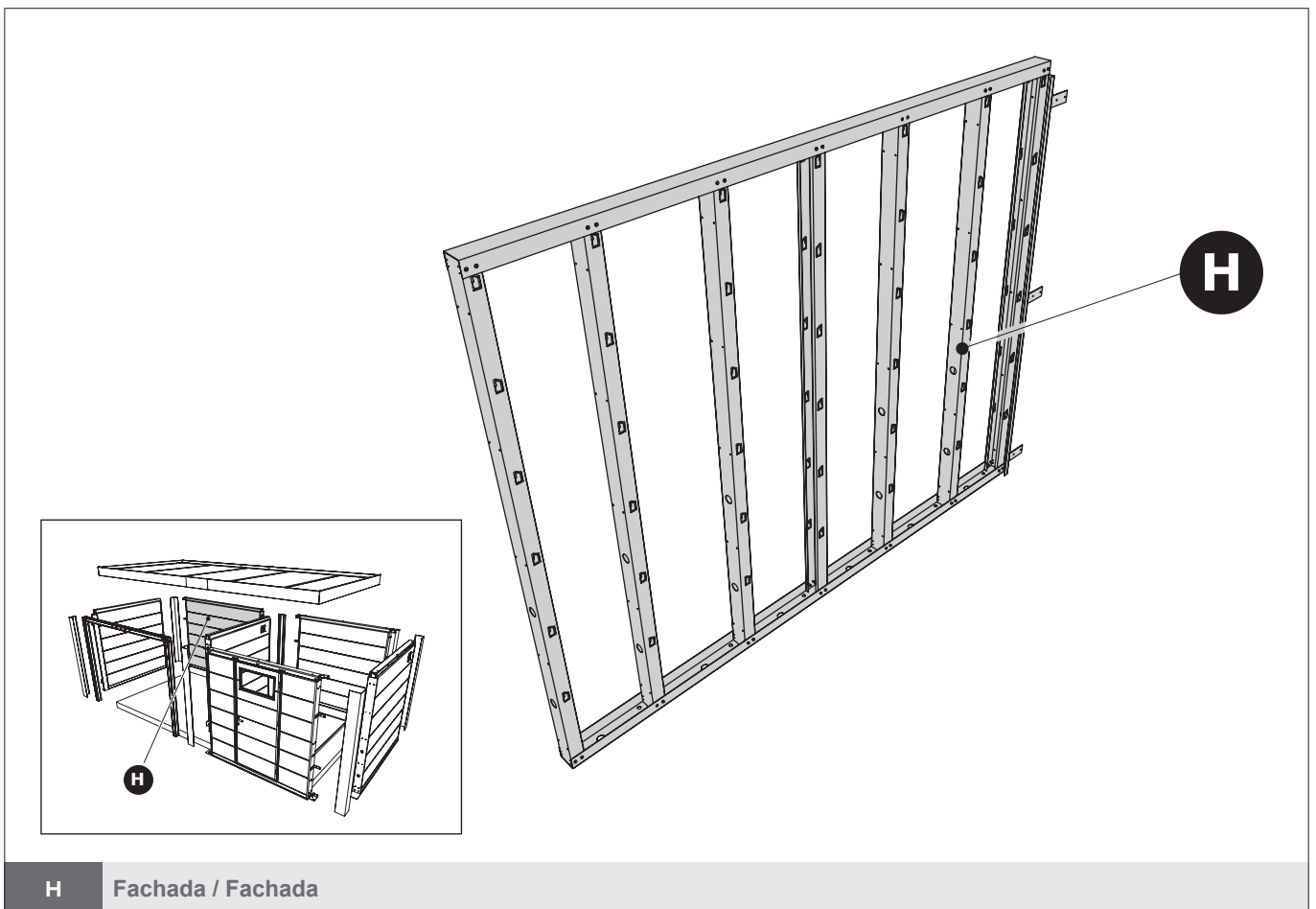
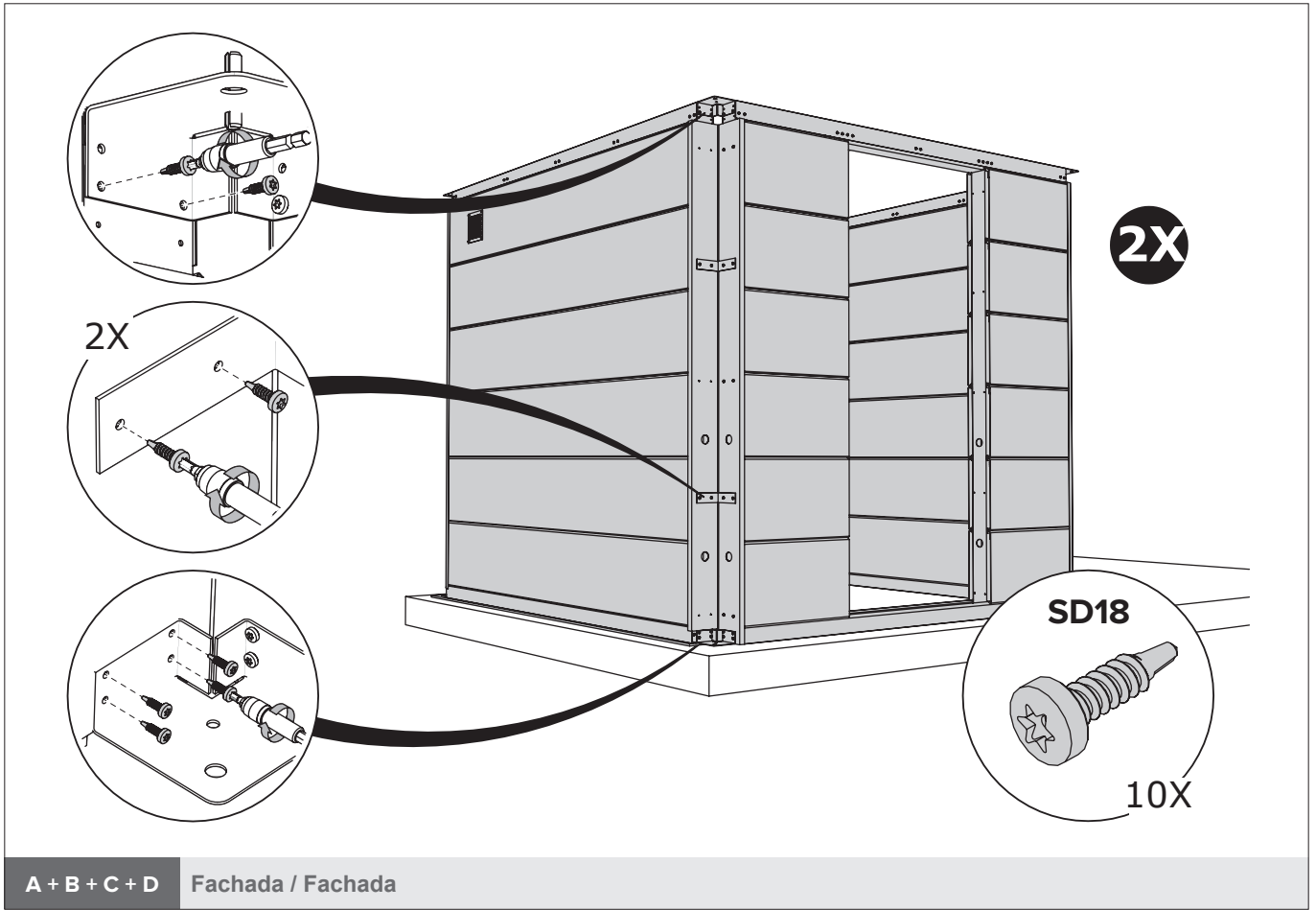
ABRIGO DE JARDIM / CASETA DE JARDÍN NH4 COM APOIO



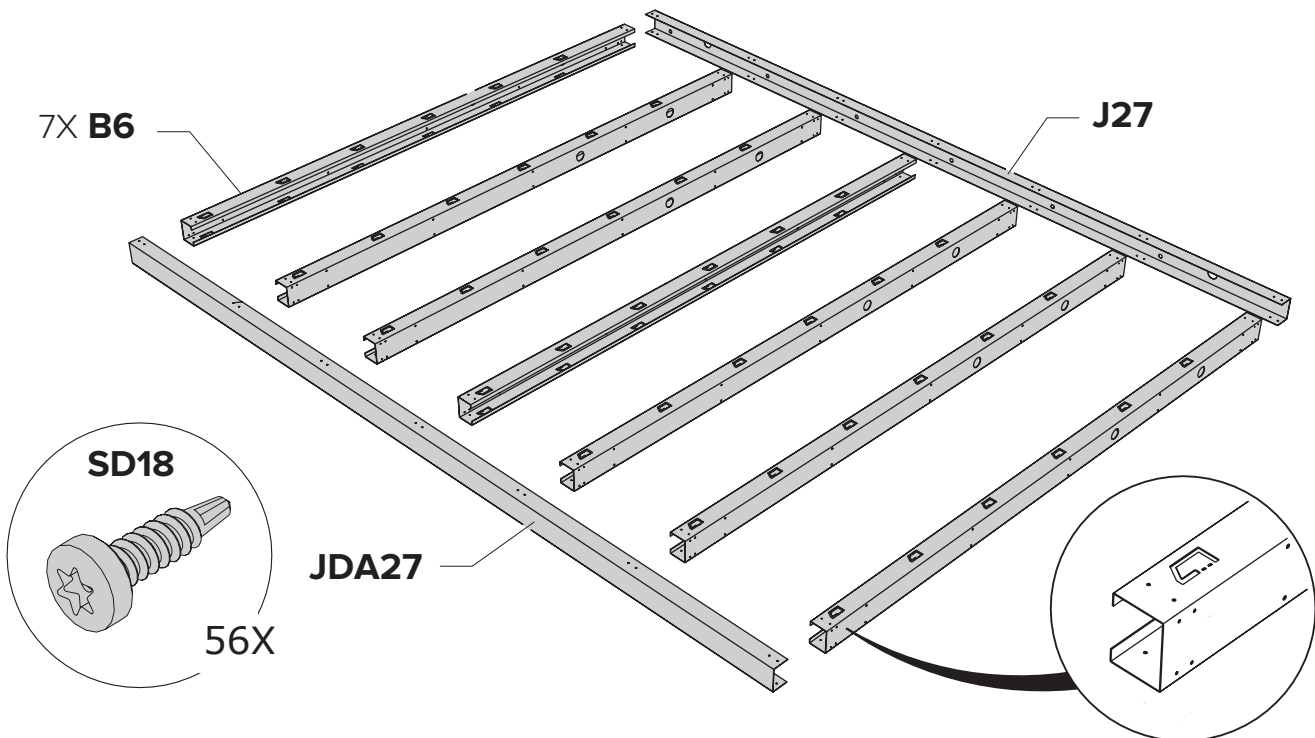
A + B + C + D Fachada / Fachada



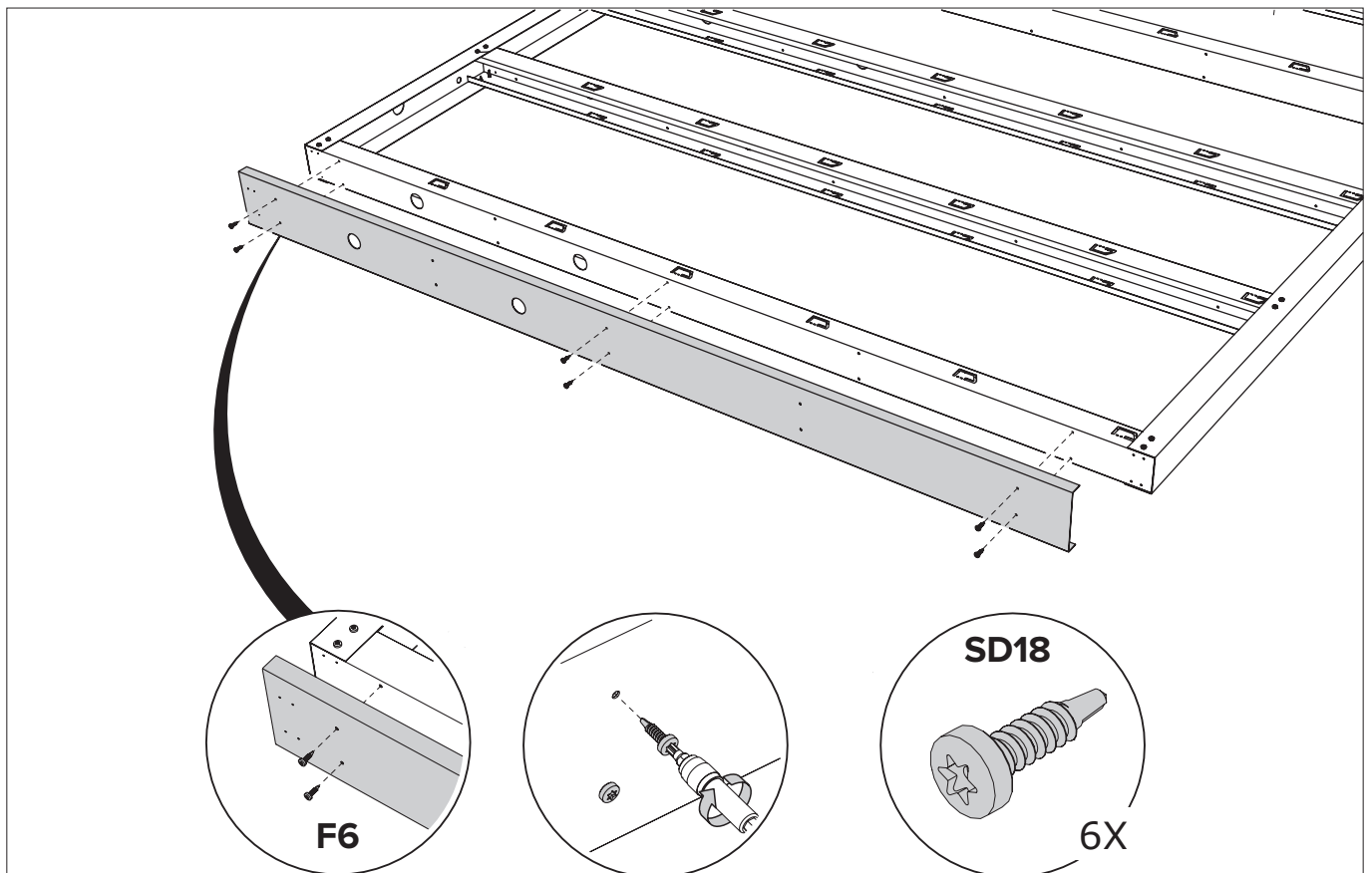
A + B + C + D Fachada / Fachada



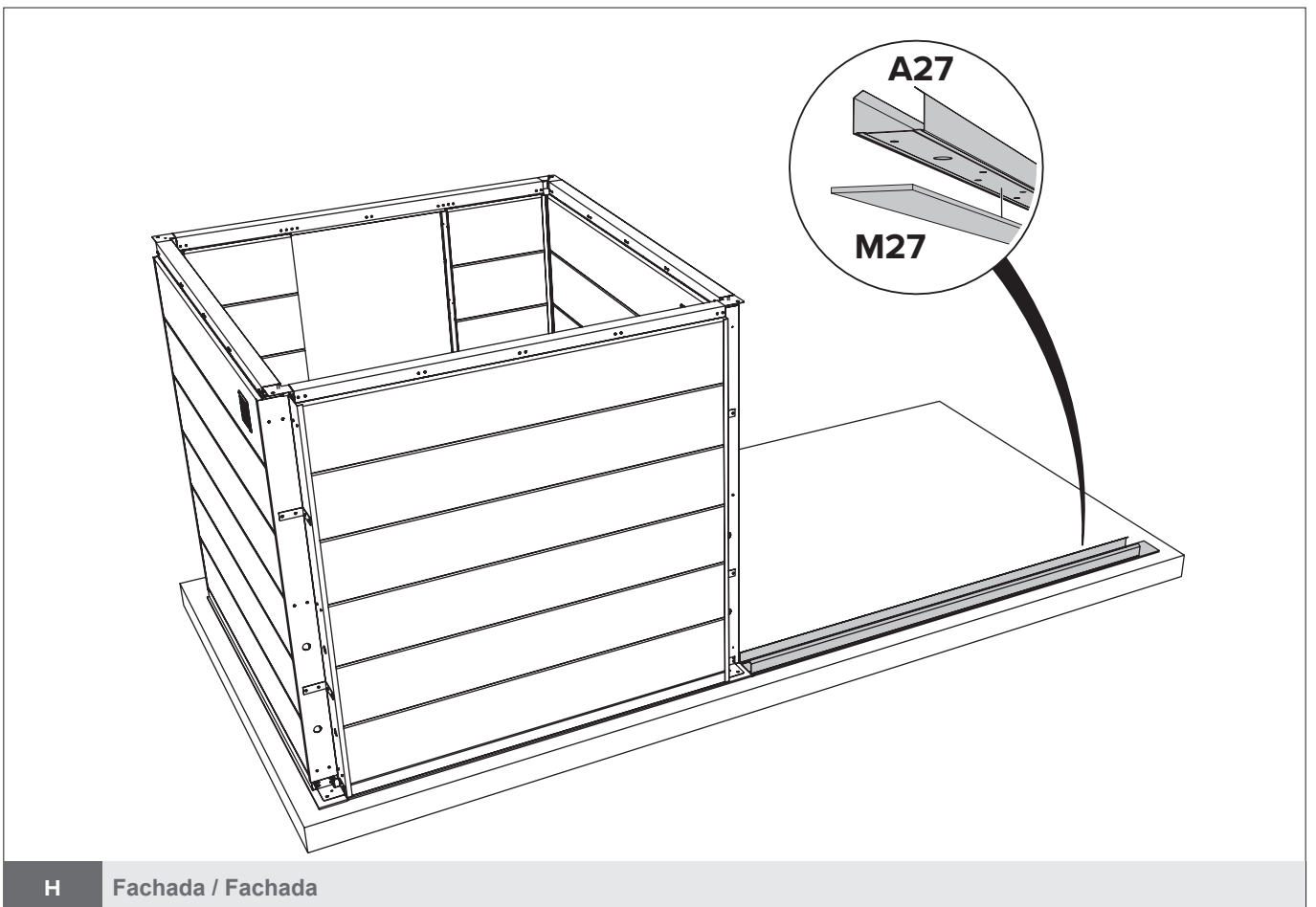
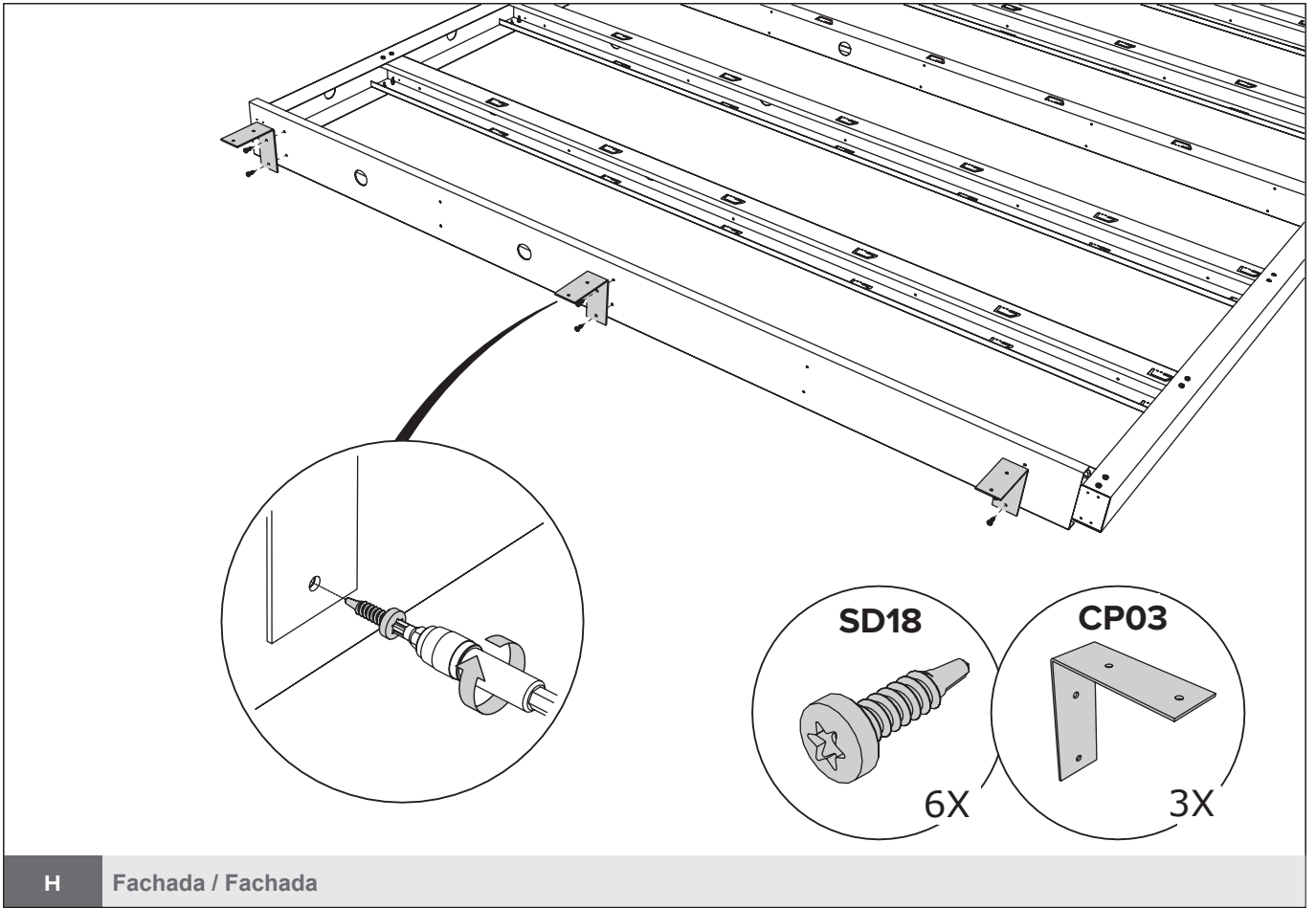
O princípio da construção da fachada, ver páginas 8 a 11 (POW).  
 El principio de la construcción de la fachada, ver paginas 8 a 11 (POW).

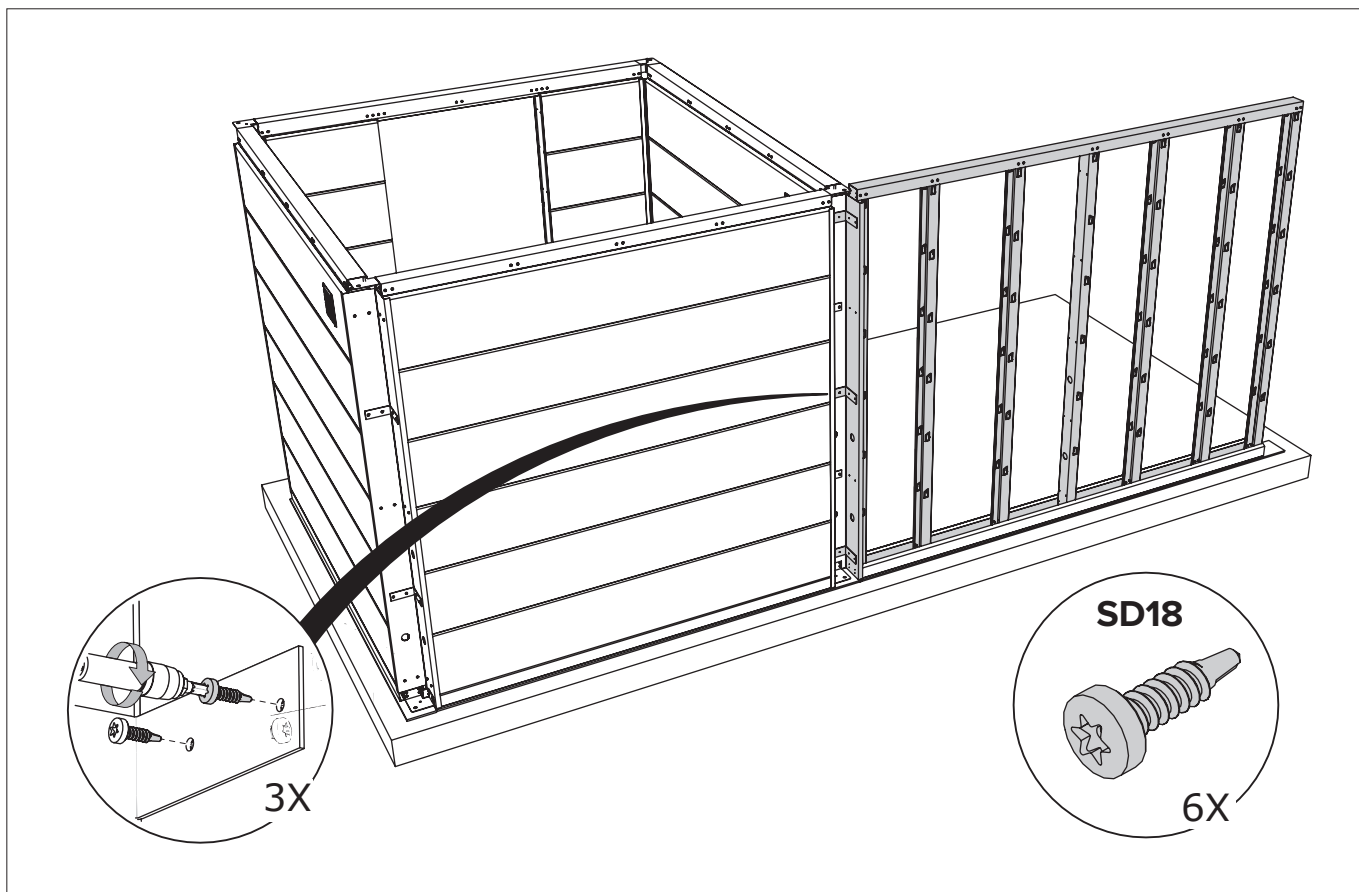


H Fachada / Fachada

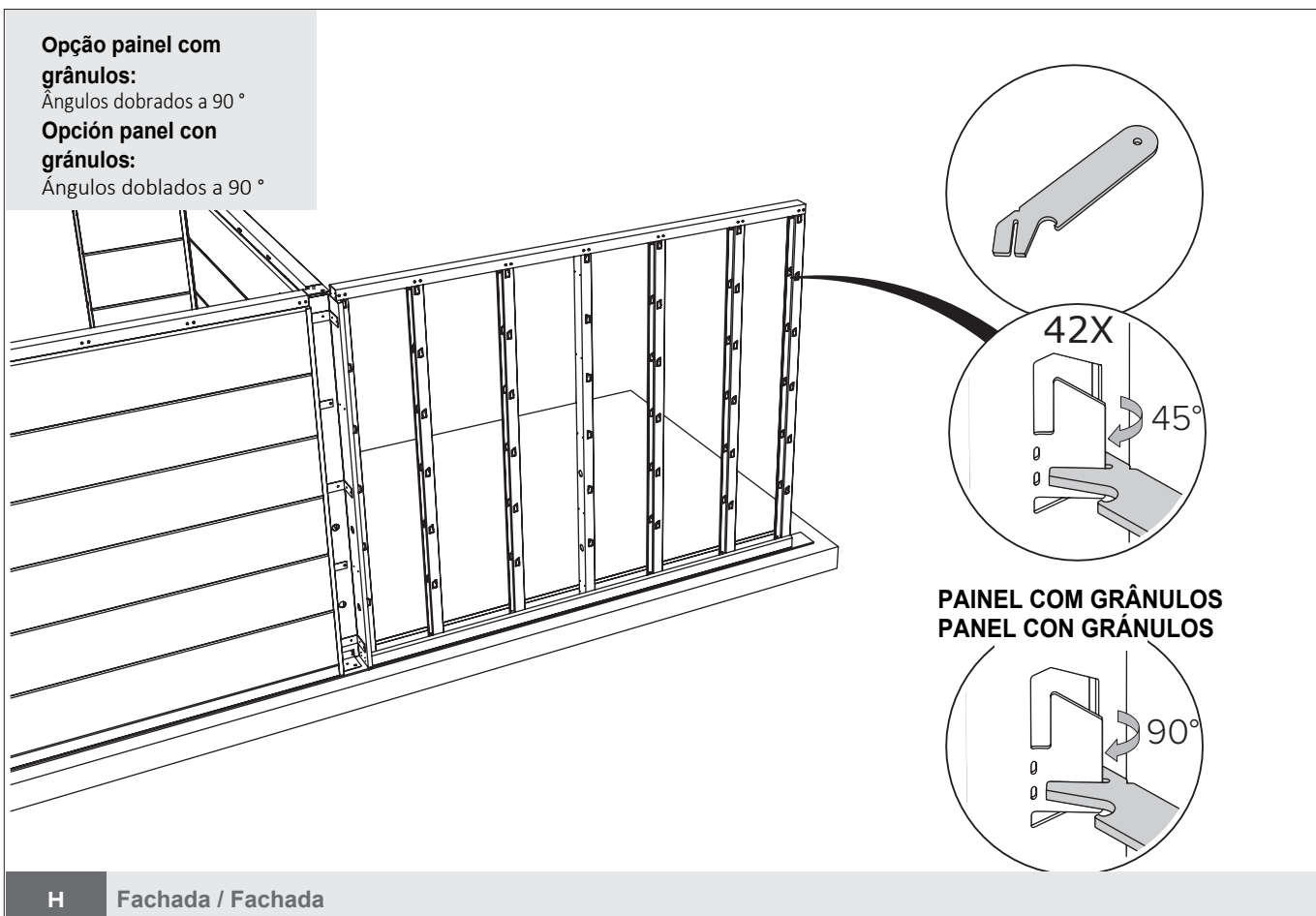


H Fachada / Fachada

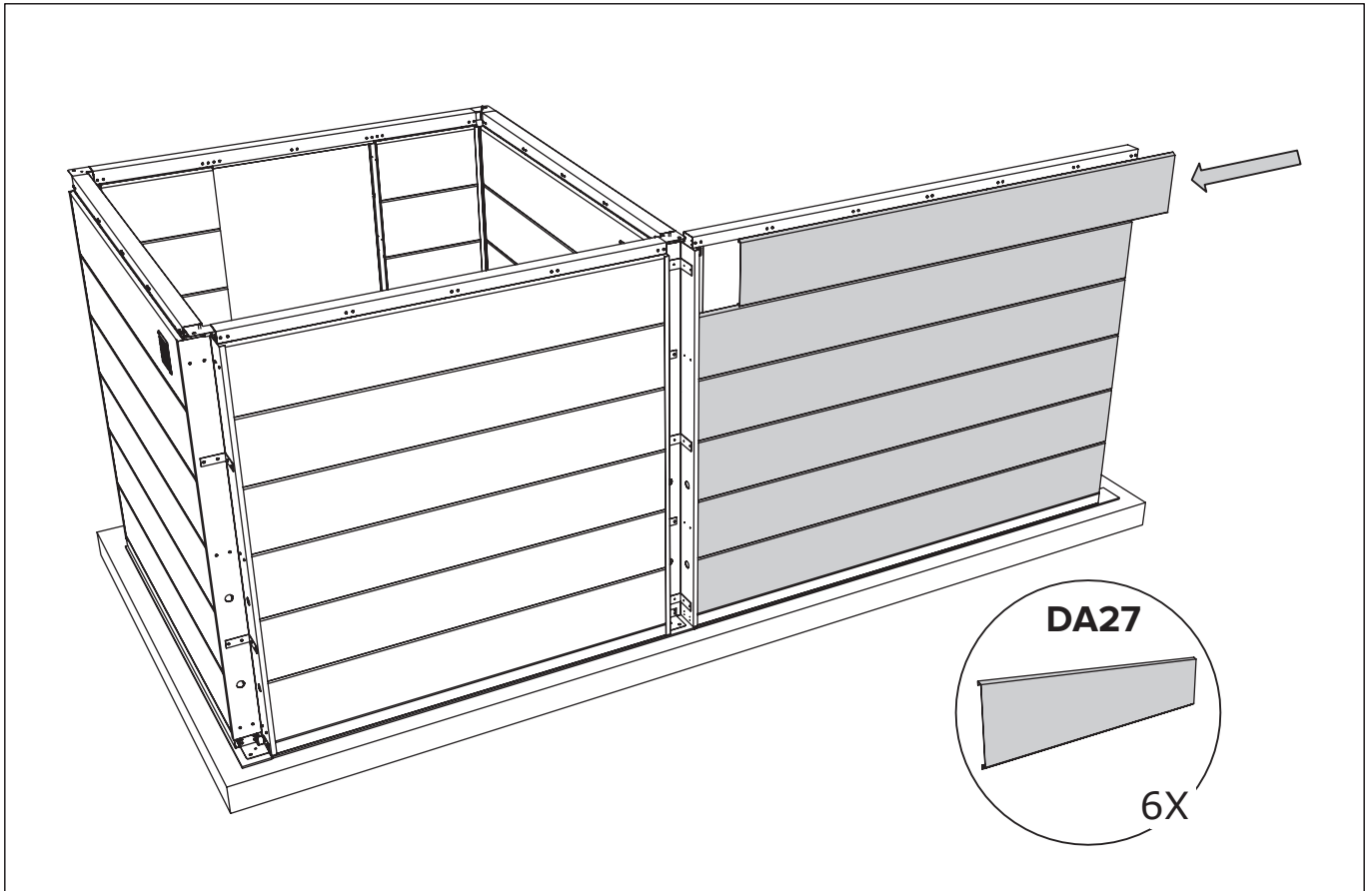




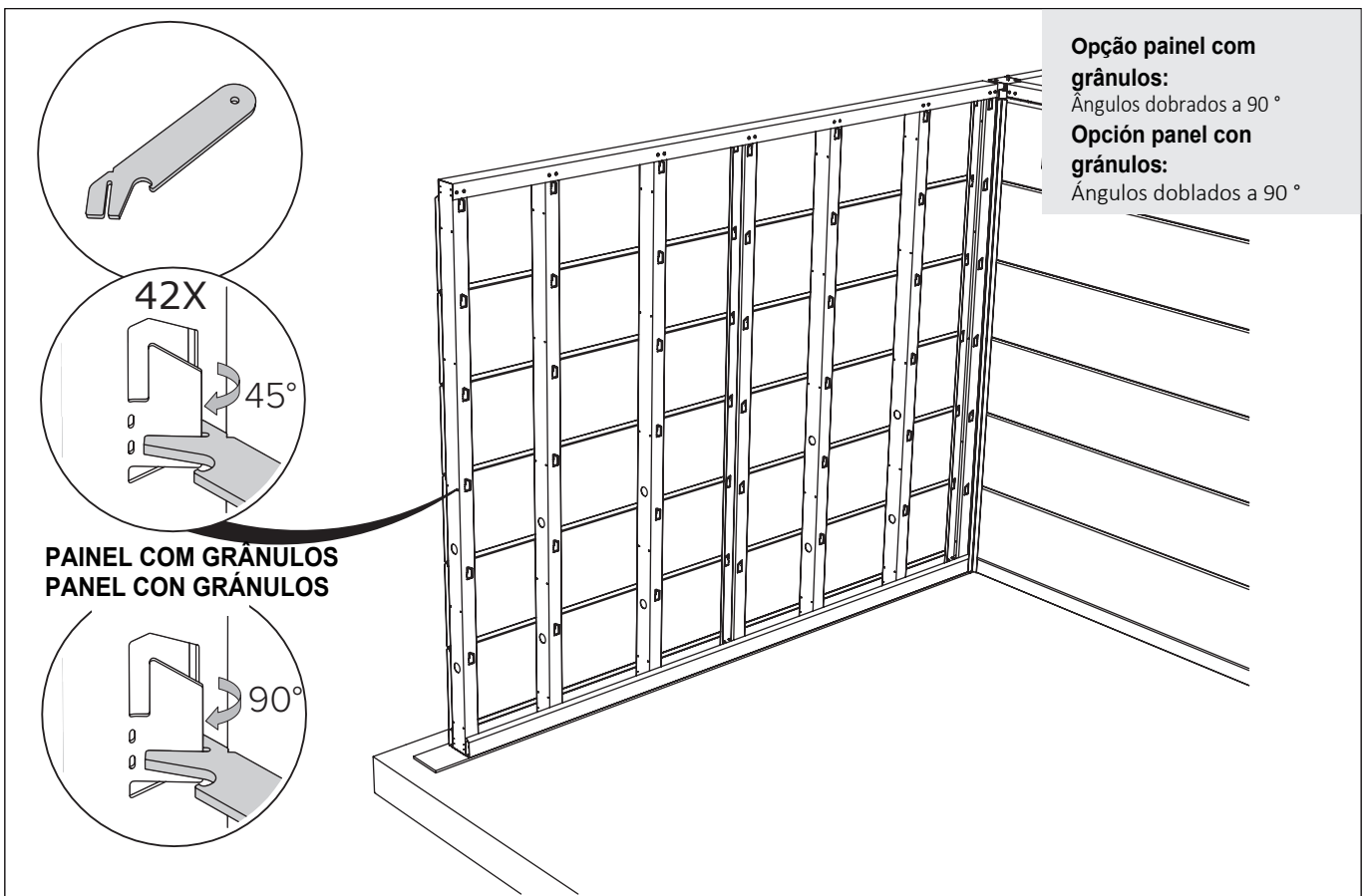
H Fachada / Fachada



H Fachada / Fachada

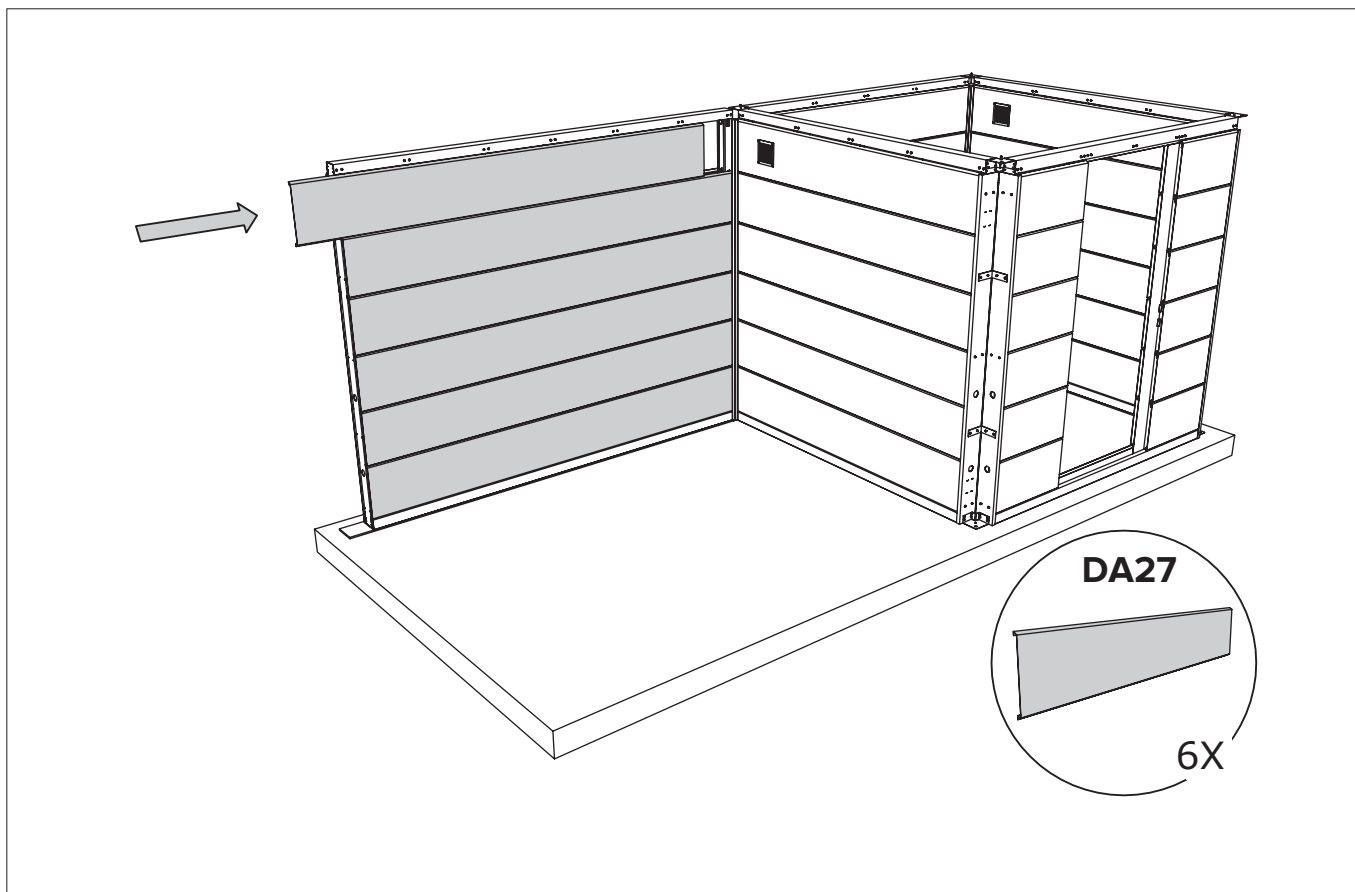


H Fachada / Fachada

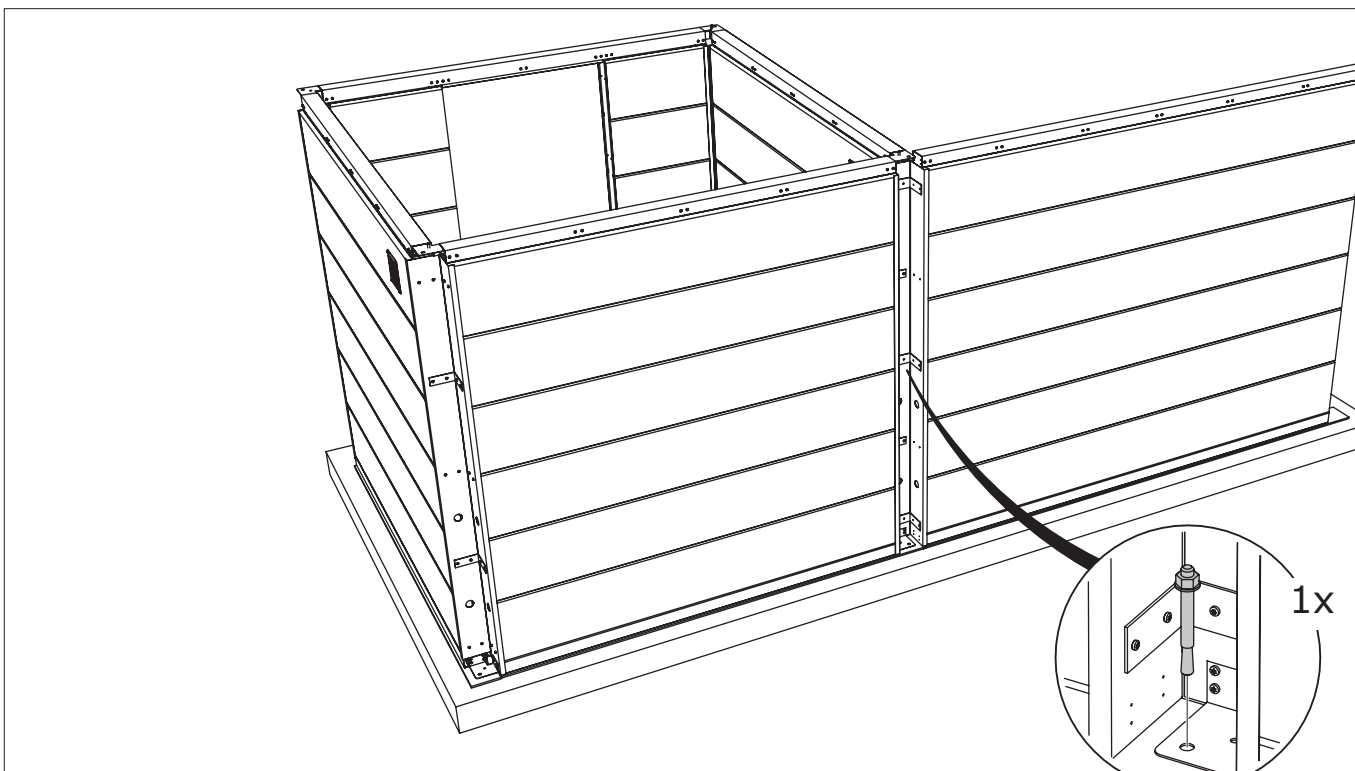


H Fachada / Fachada

# ABRIGO DE JARDIM / CASETA DE JARDÍN NH4 COM APOIO

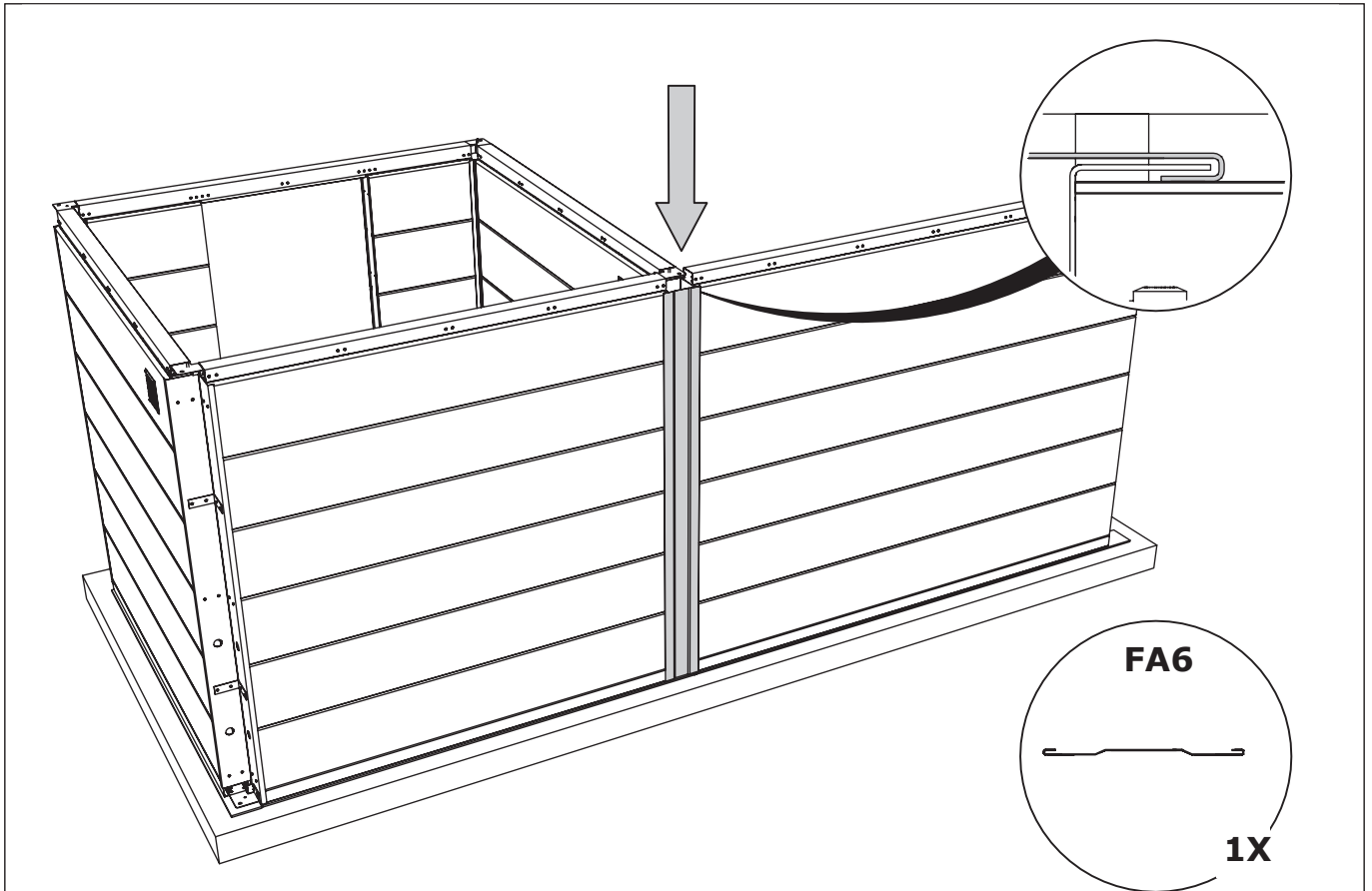


**H** Fachada / Fachada

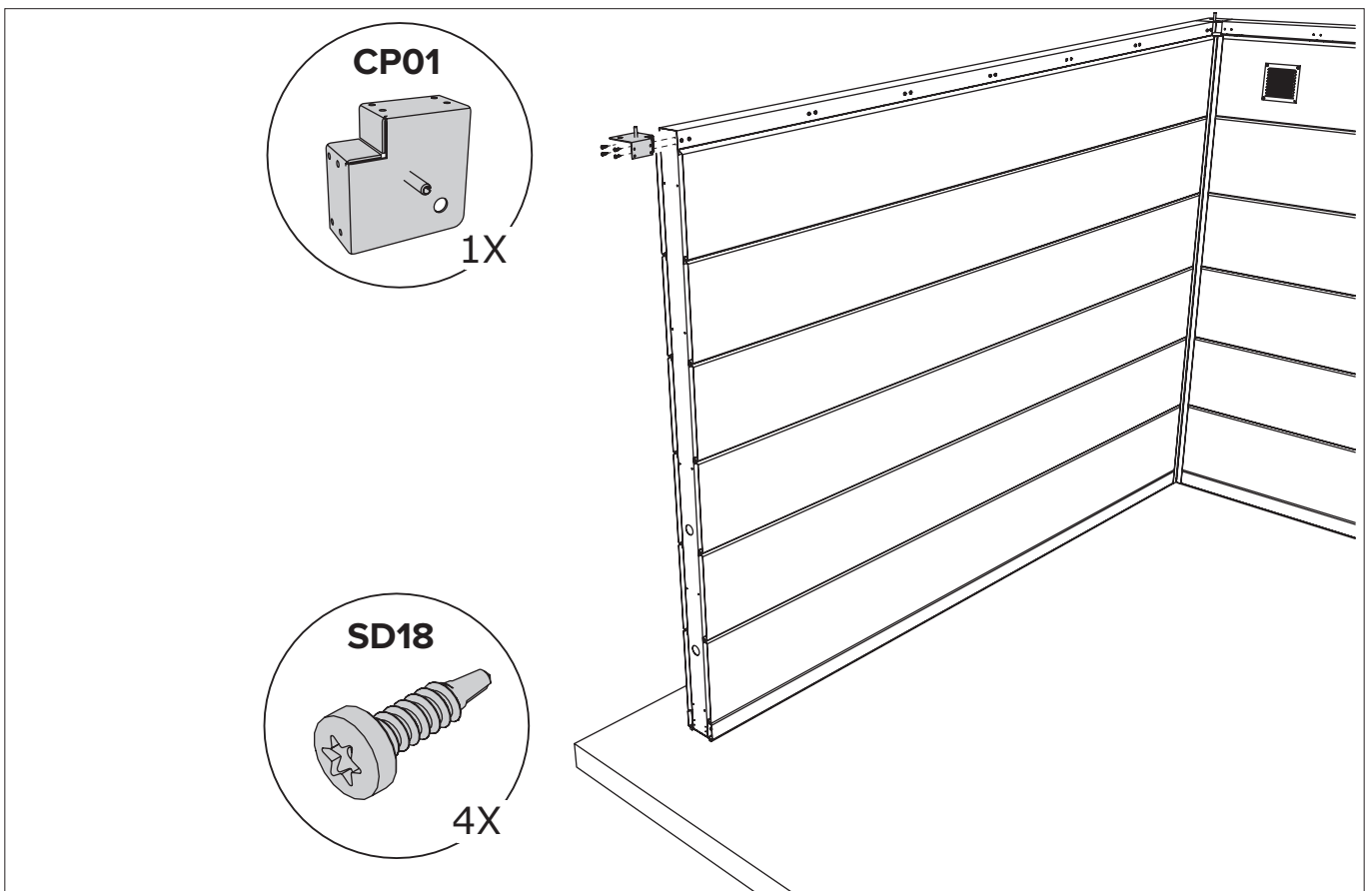


O exemplo é para piso em cimento. Fixe o abrigo de jardim de acordo com as boas práticas.  
El ejemplo es para piso en cemento. Fije a caseta de jardín de acuerdo con las buenas prácticas.

**H** Fachada / Fachada

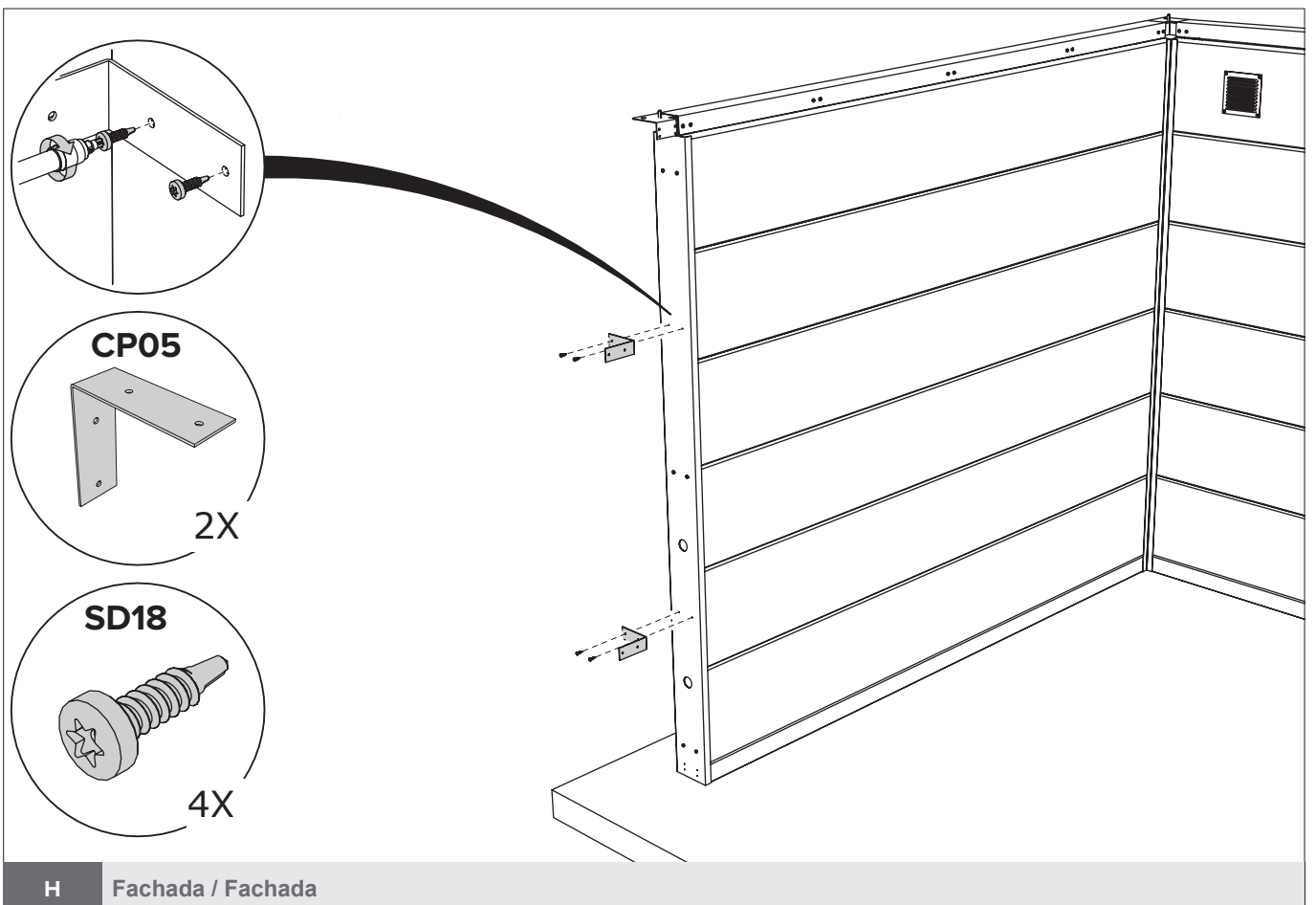
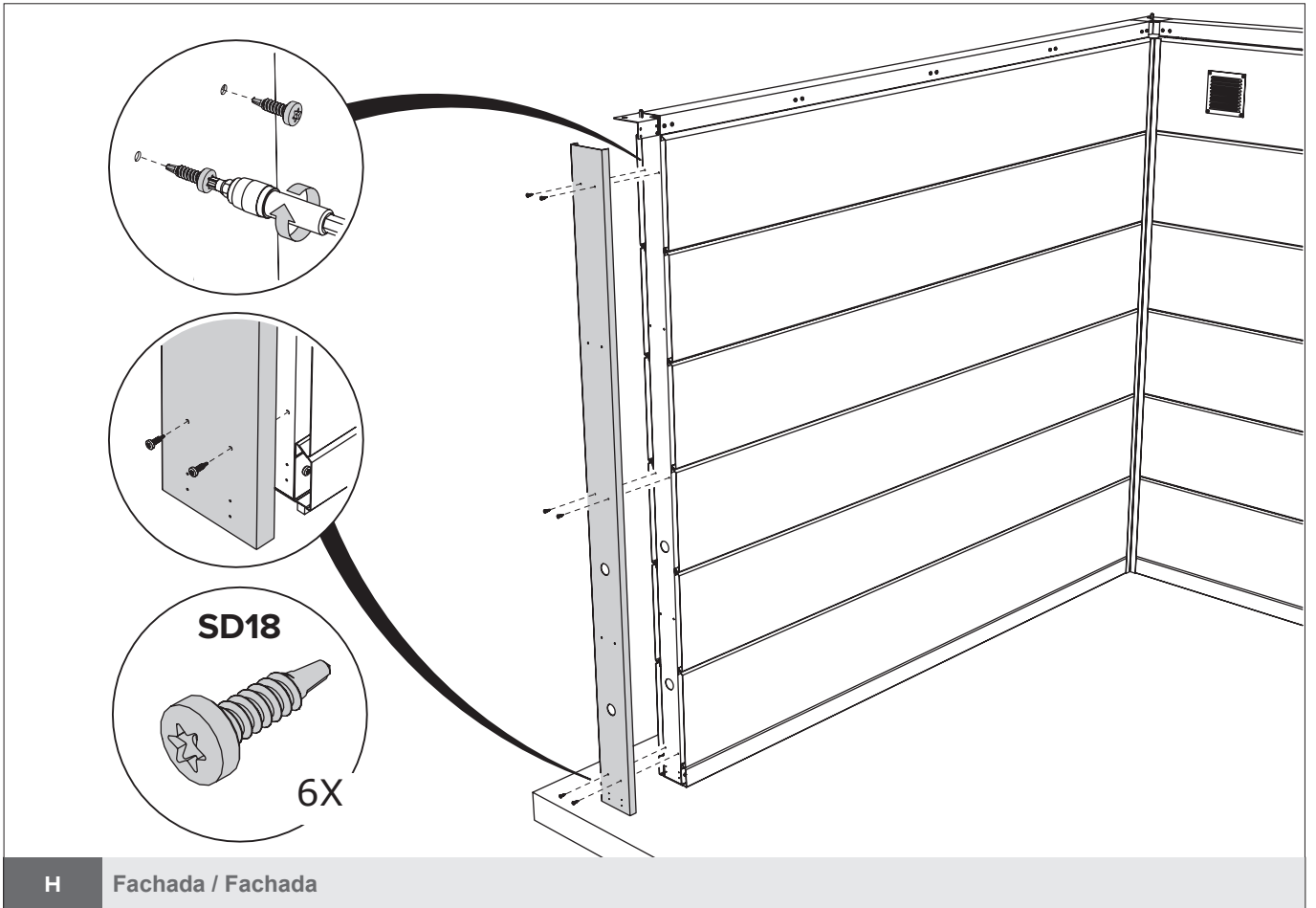


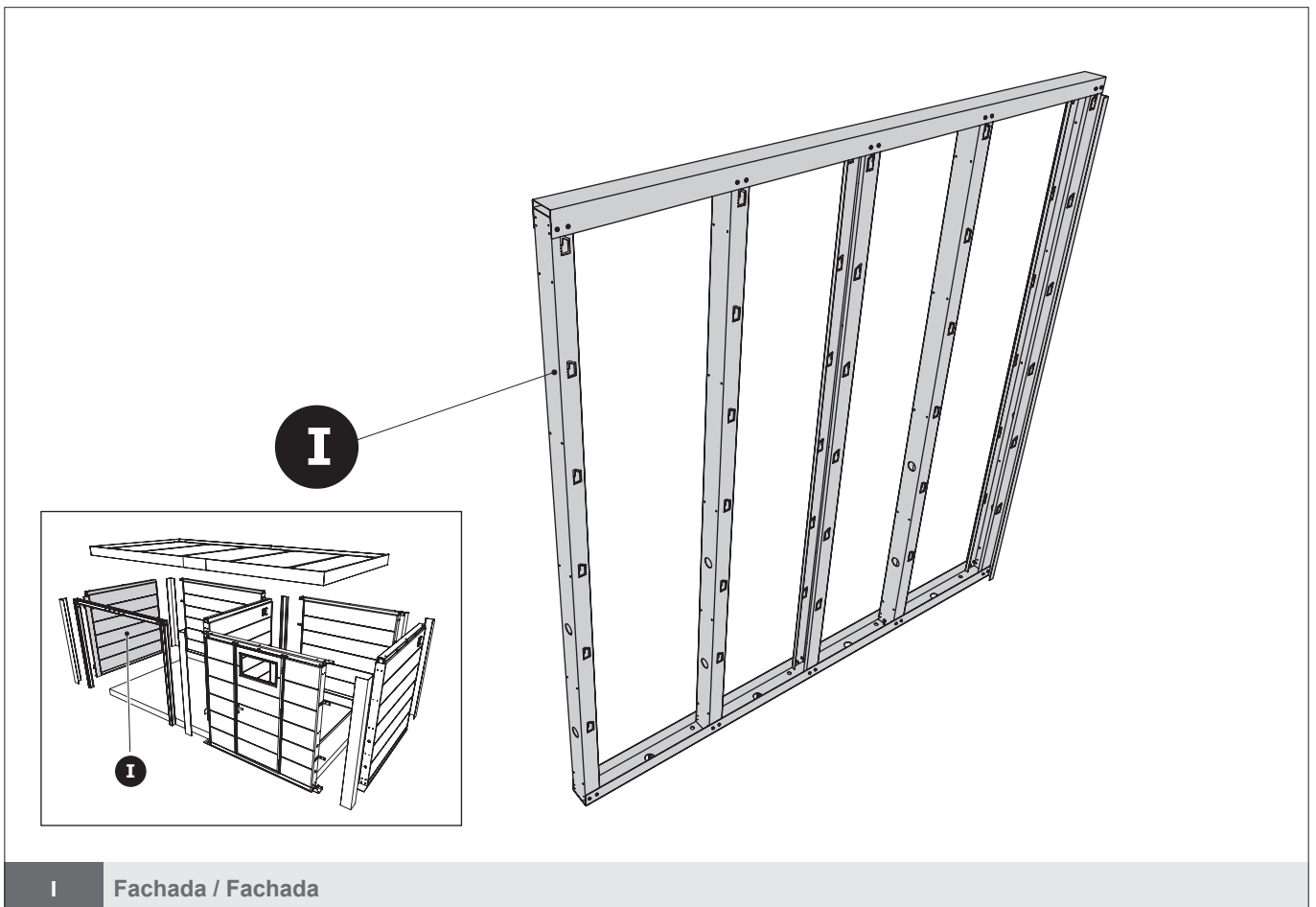
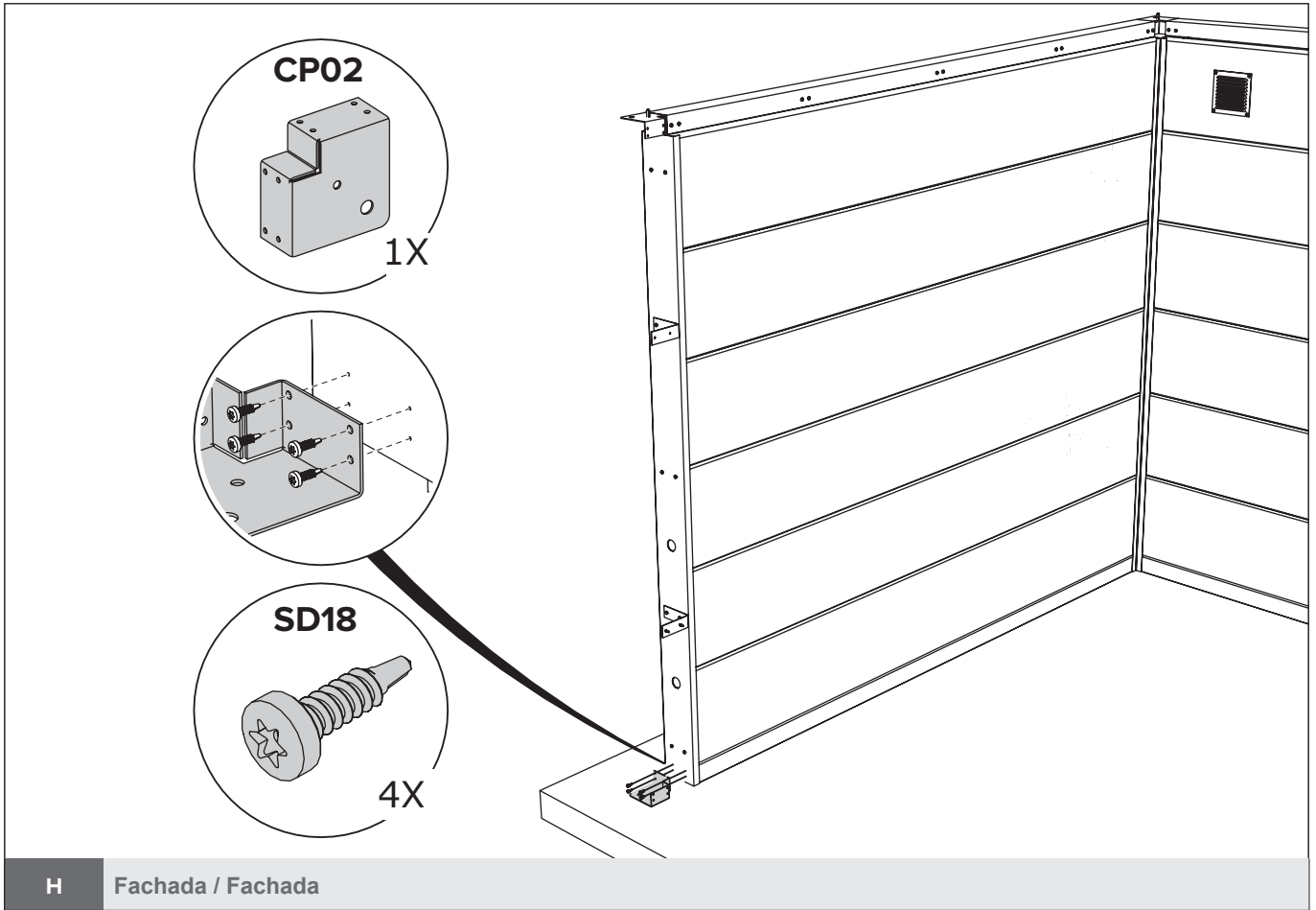
H Fachada / Fachada



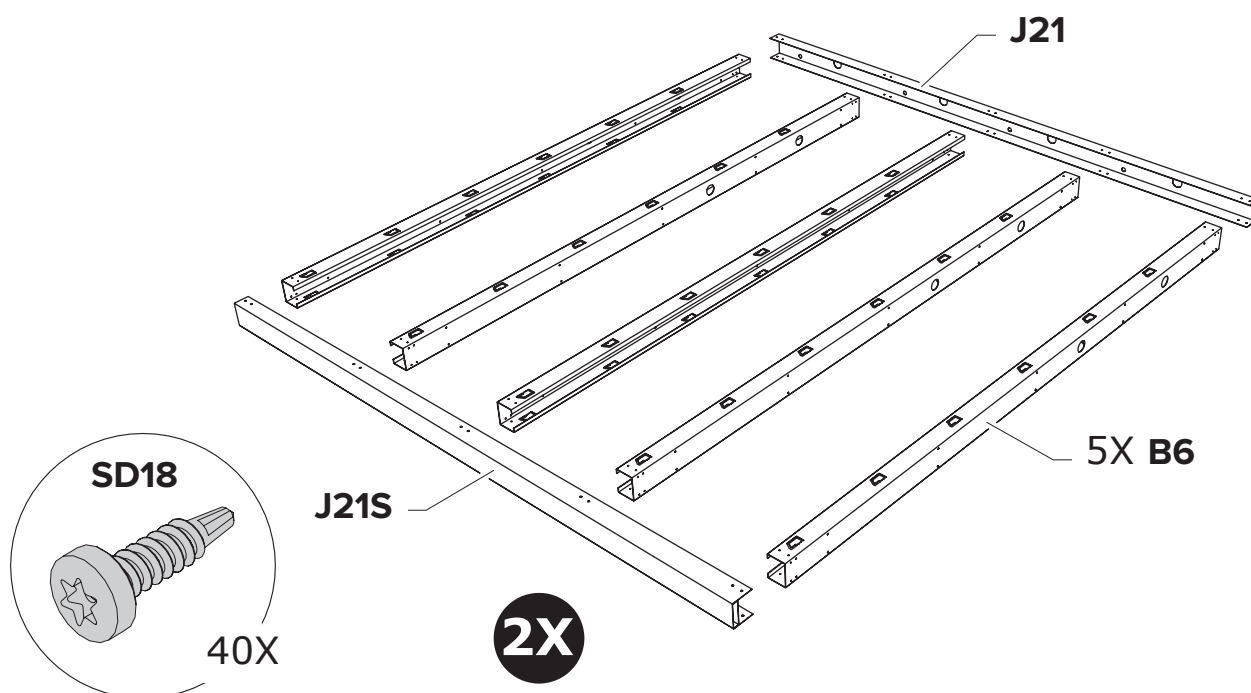
H Fachada / Fachada

ABRIGO DE JARDIM / CASETA DE JARDÍN NH4 COM APOIO

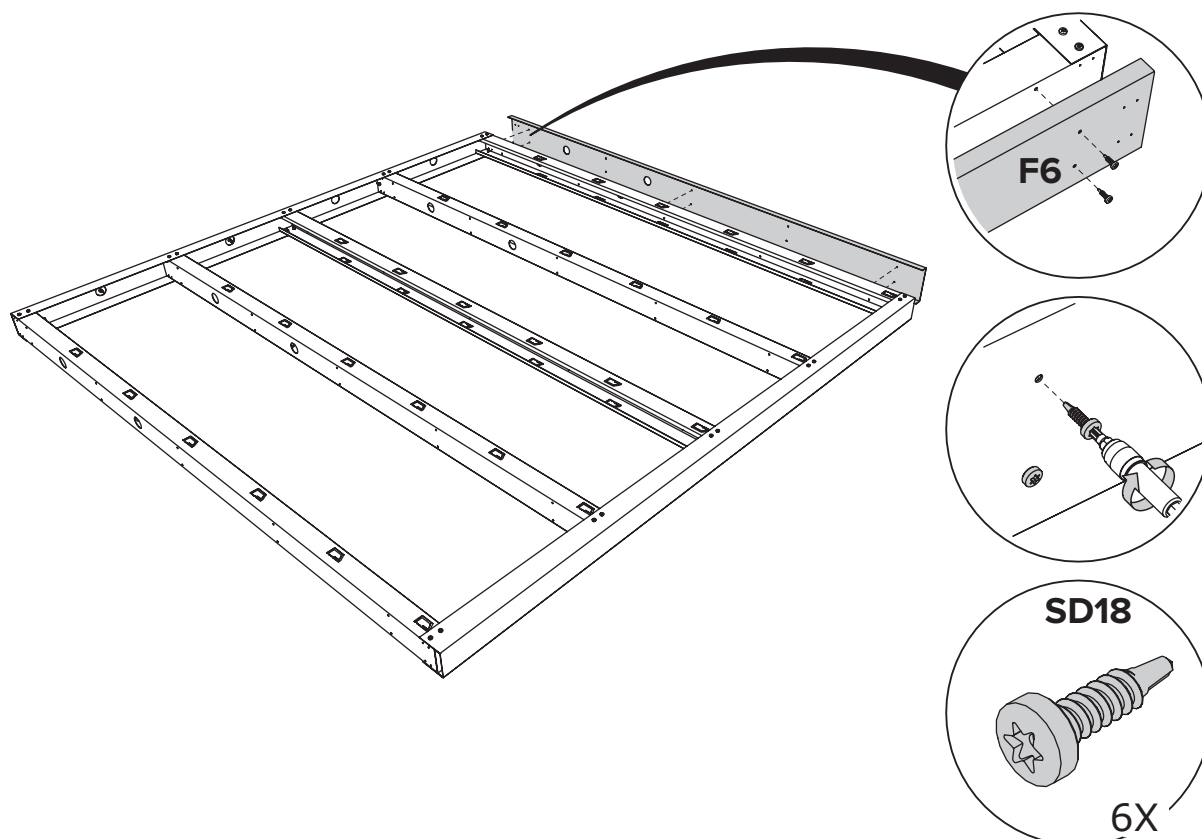




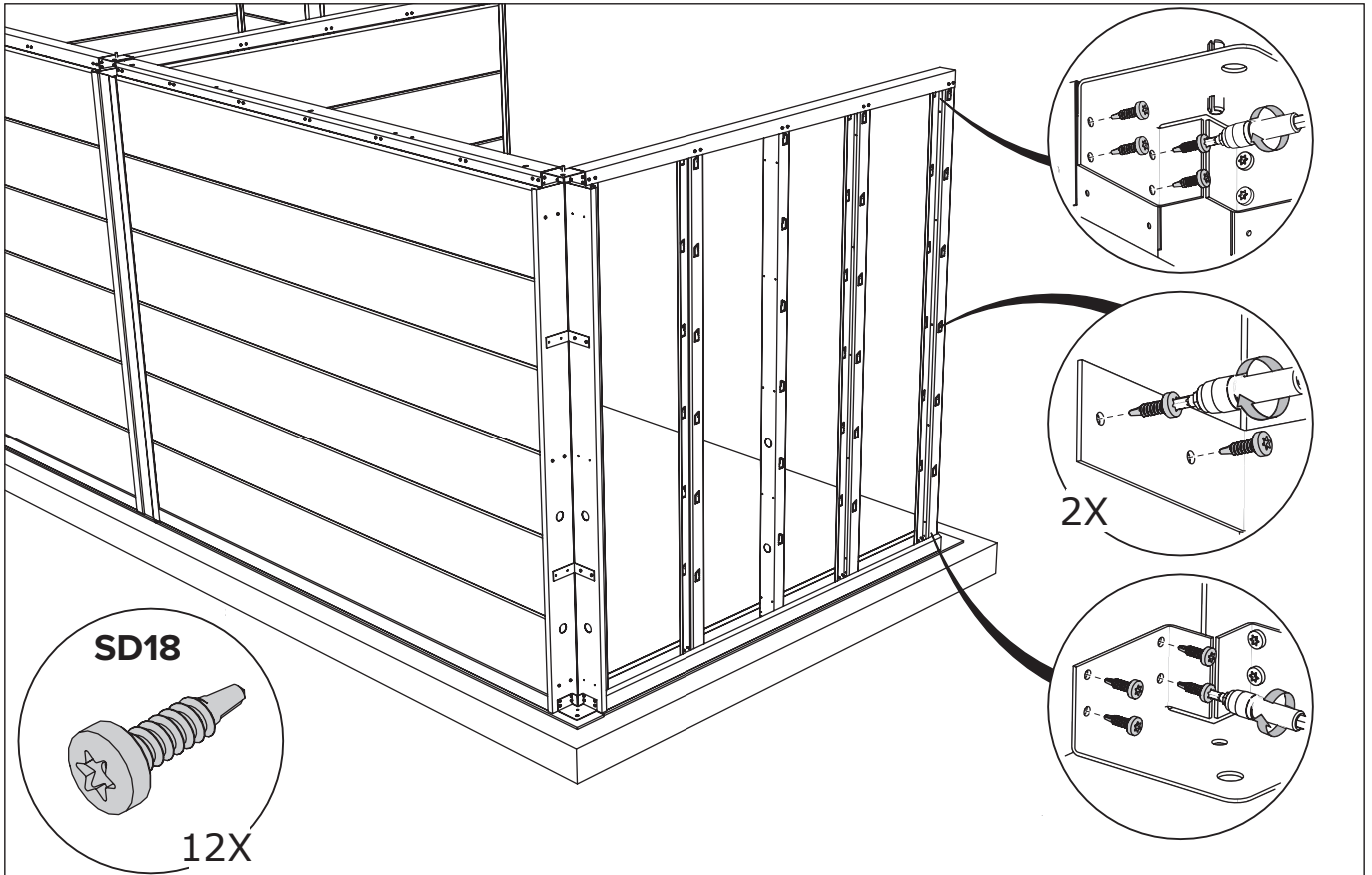
O princípio da construção da fachada, ver páginas 8 a 11 (POW).  
El principio de la construcción de la fachada, ver paginas 8 a 11 (POW).



I Fachada / Fachada



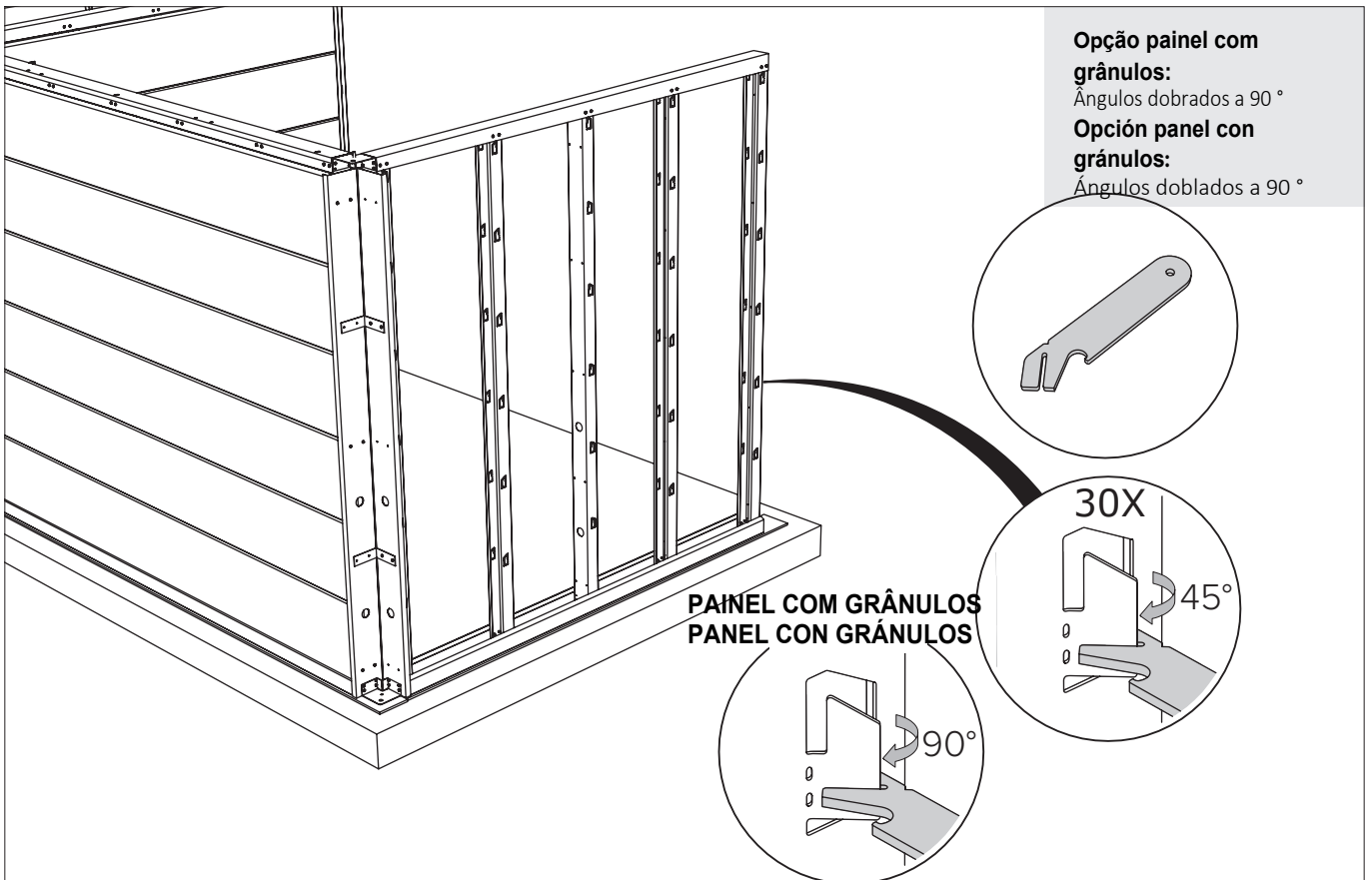
I Fachada / Fachada



SD18

12X

H / I Fachada / Fachada



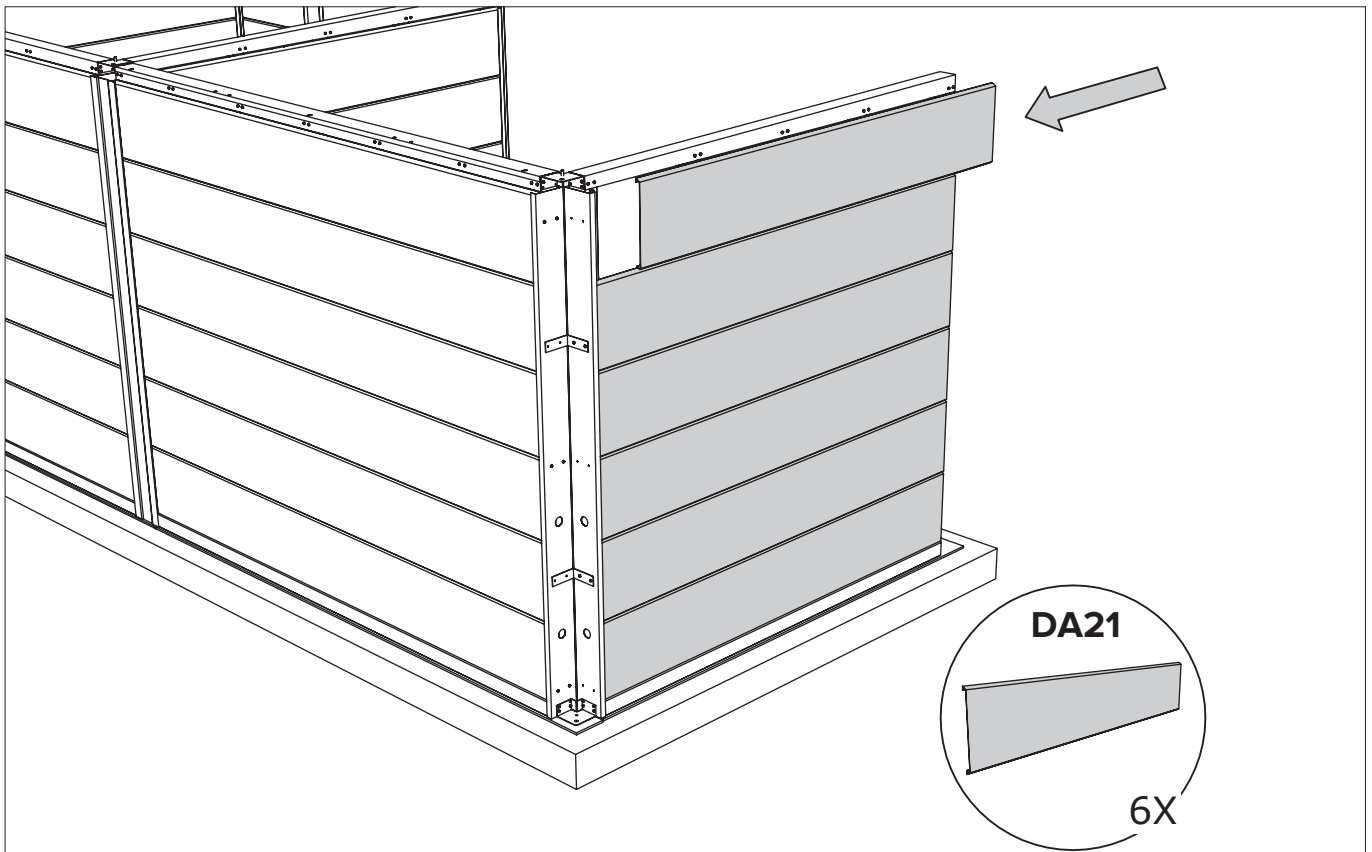
**Opção painel com grânulos:**  
Ângulos dobrados a 90°  
**Opción panel con gránulos:**  
Ángulos doblados a 90°

30X

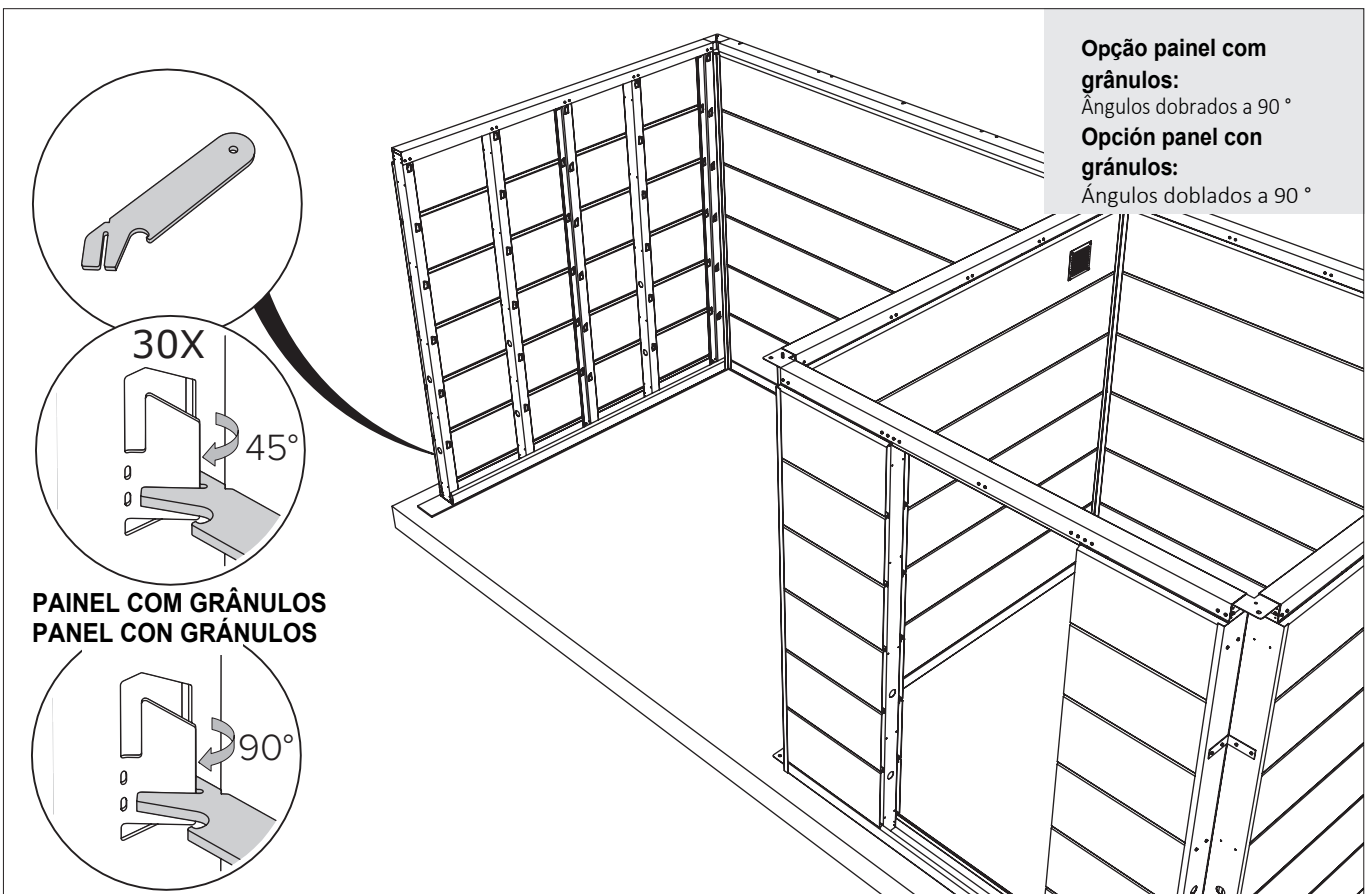
PAINEL COM GRÂNULOS  
PANEL CON GRÁNULOS

H / I Fachada / Fachada

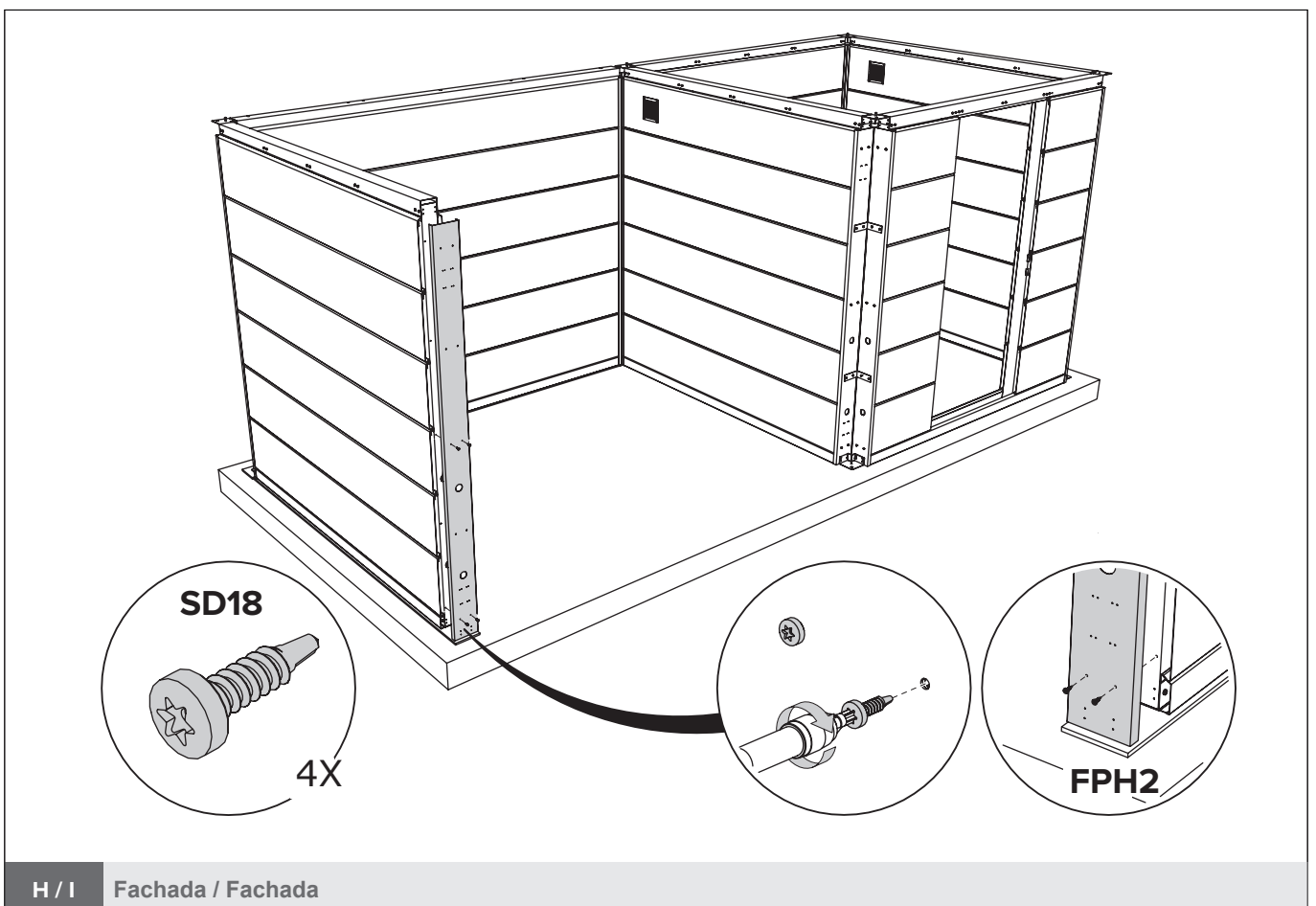
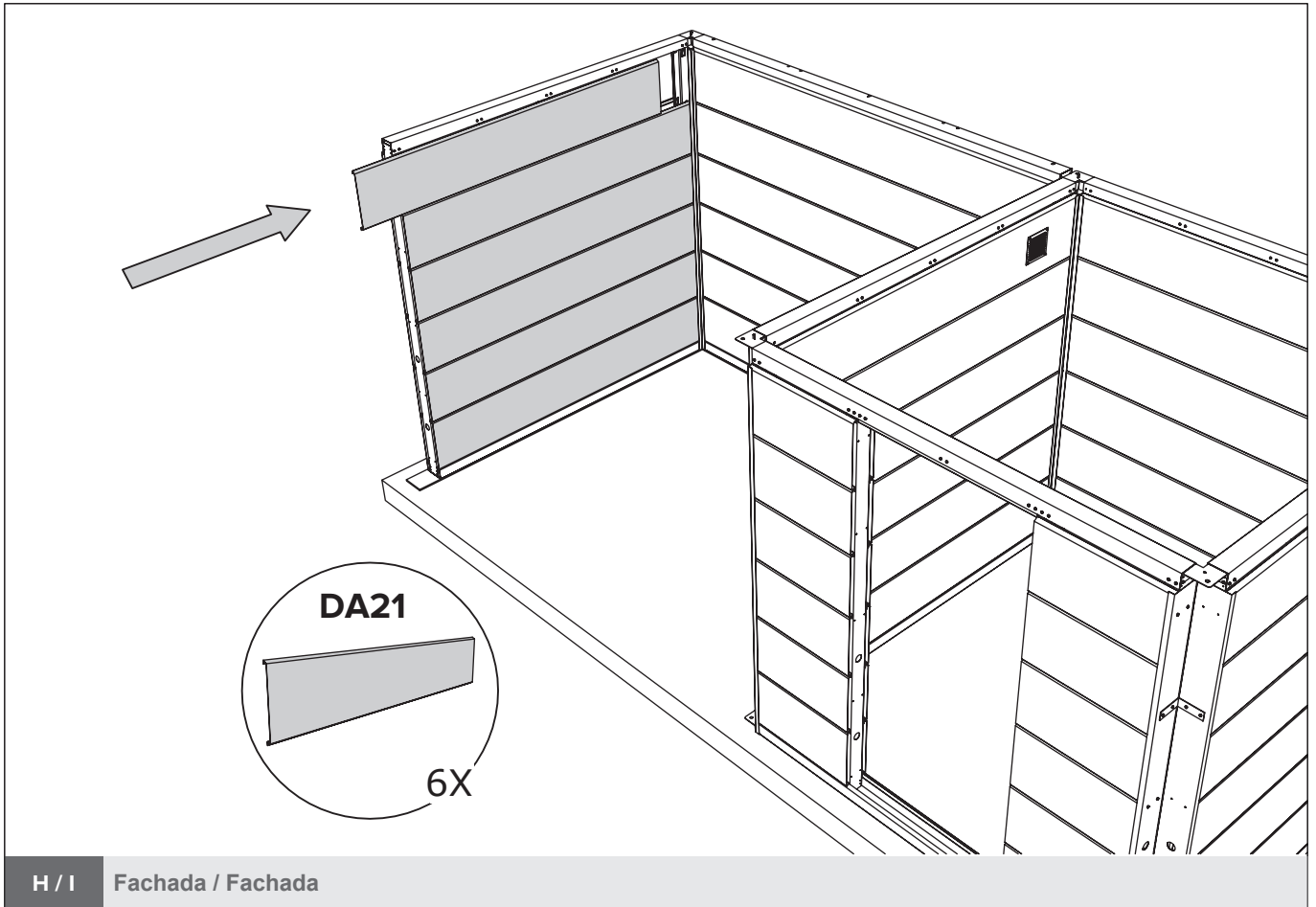
# ABRIGO DE JARDIM / CASETA DE JARDÍN NH4 COM APOIO

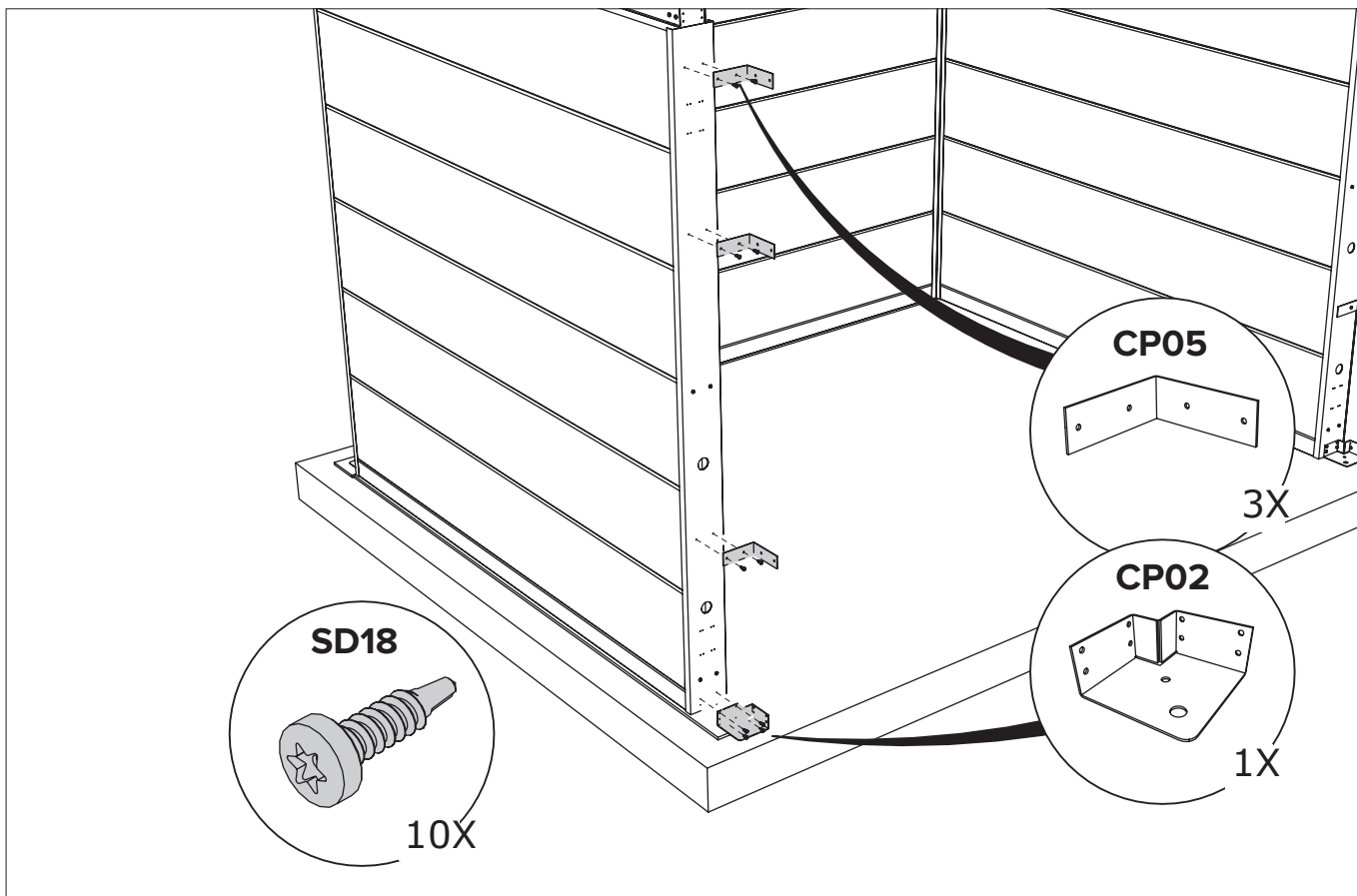


H / I Fachada / Fachada

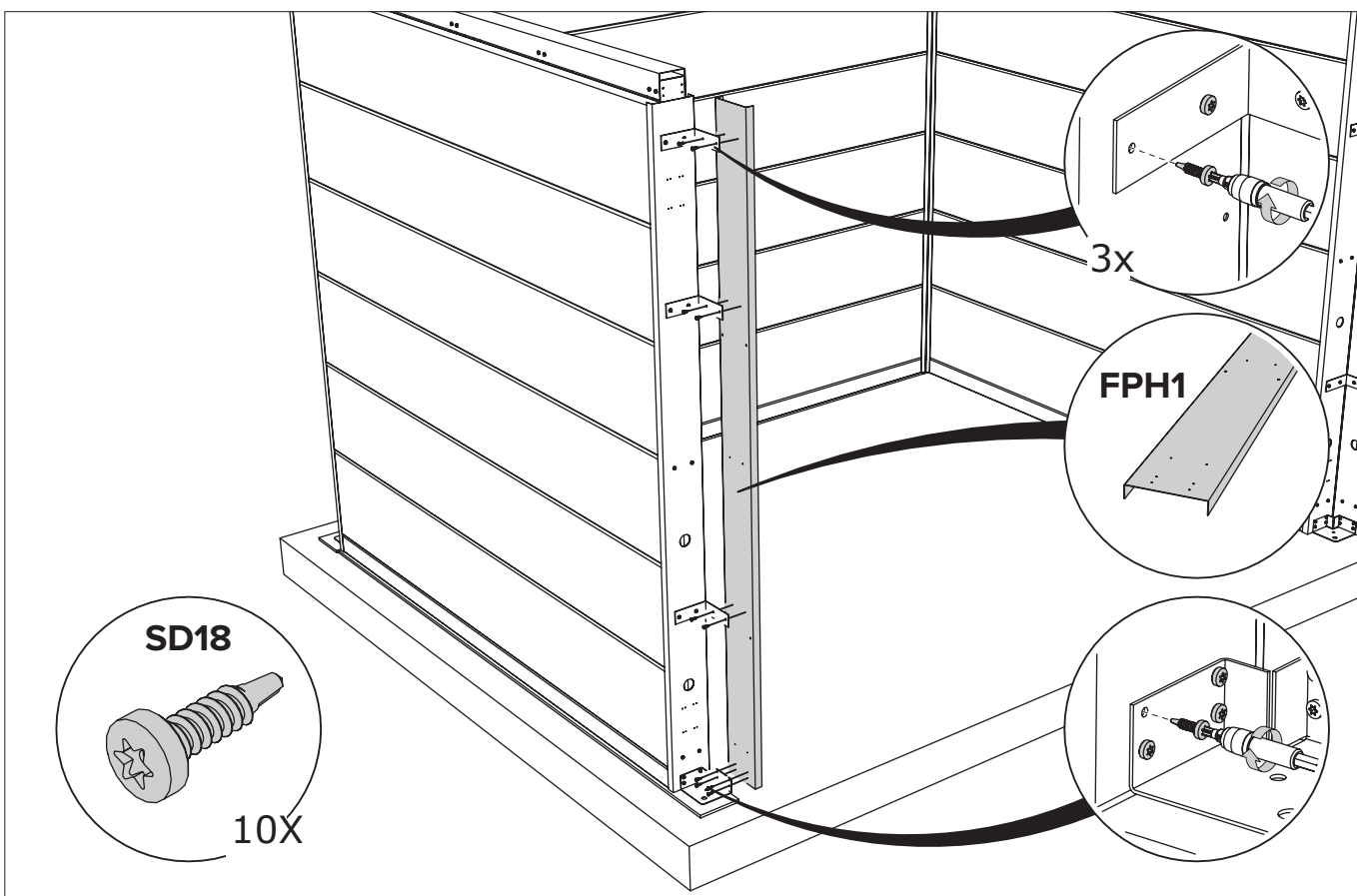


H / I Fachada / Fachada

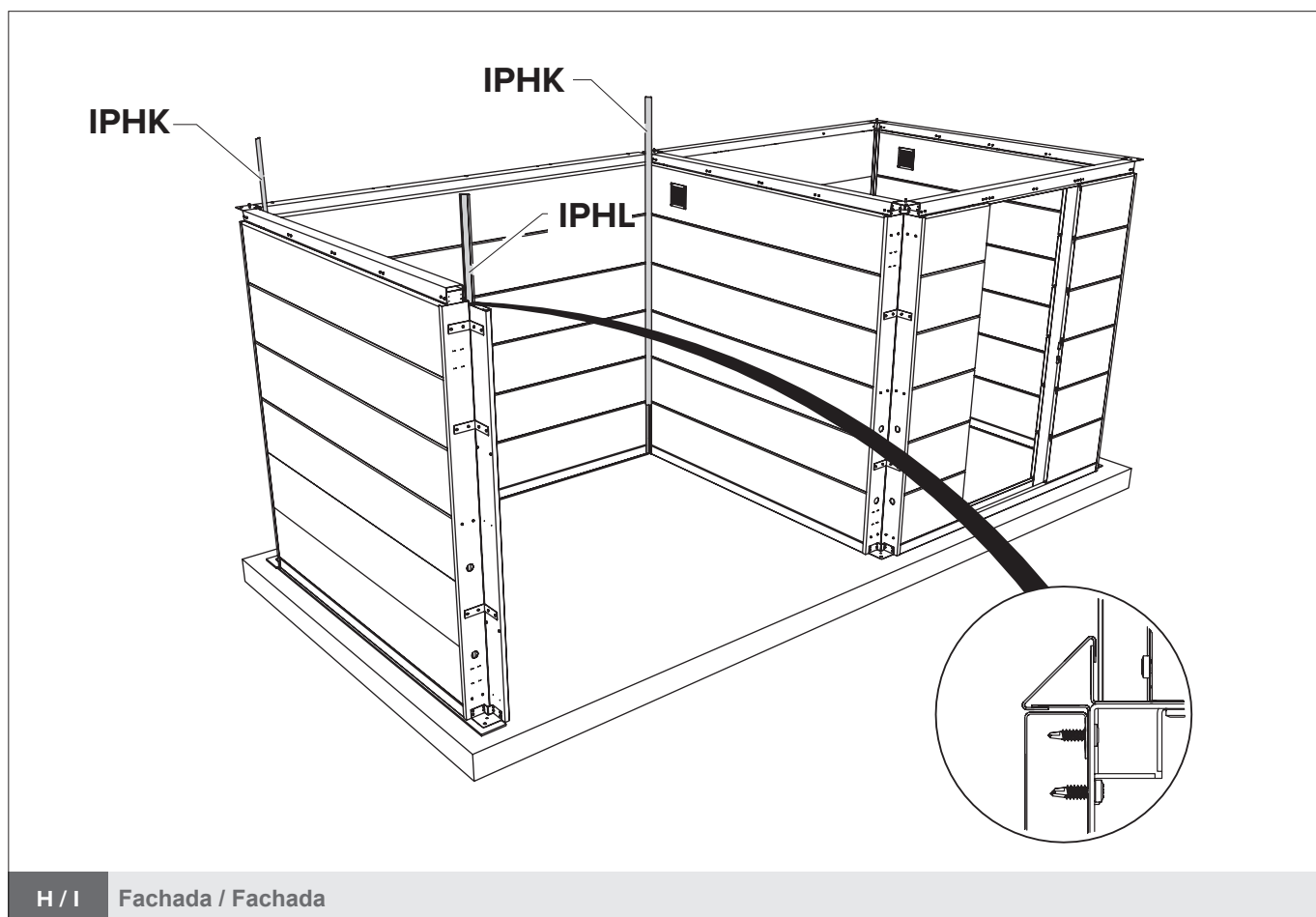
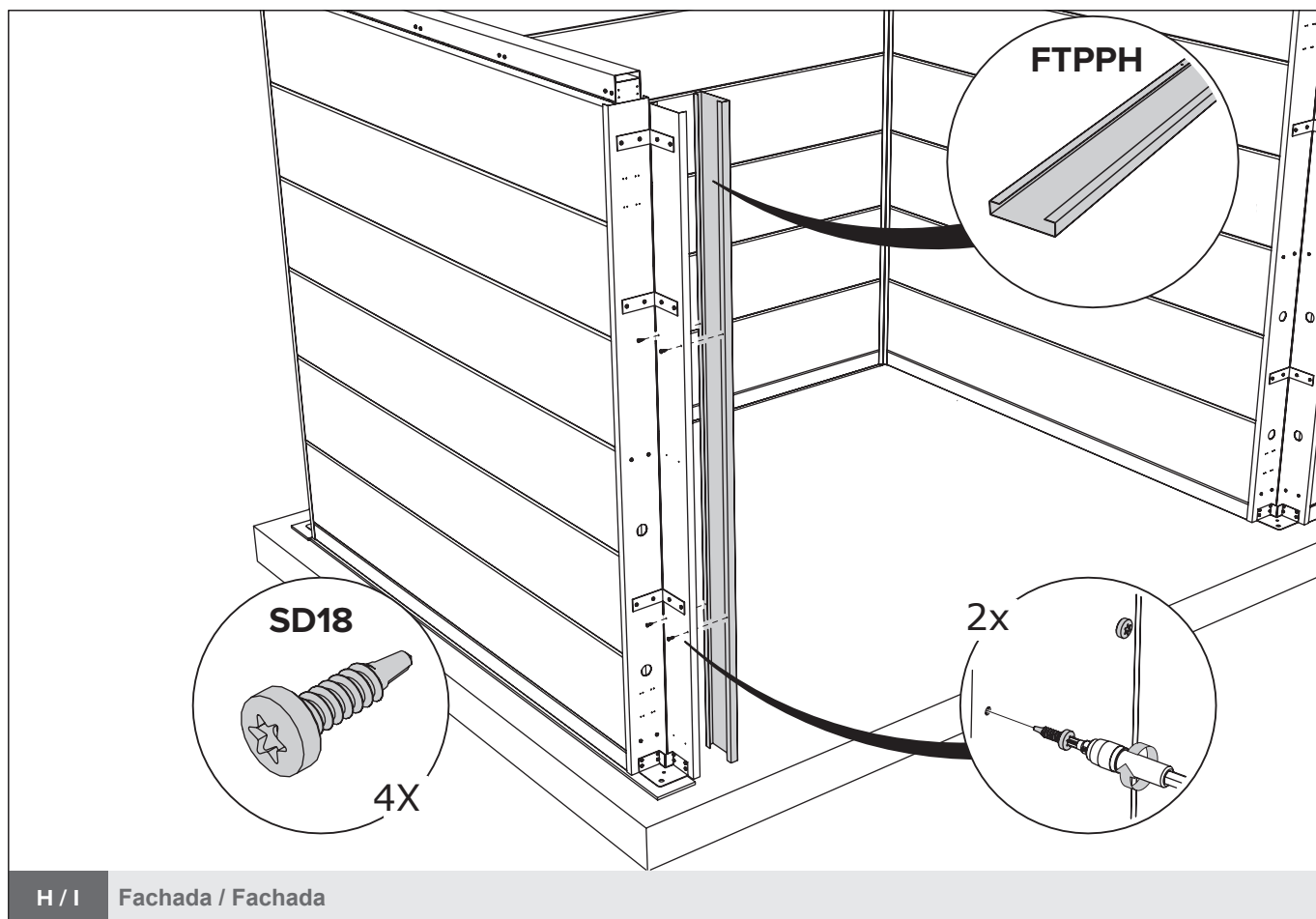


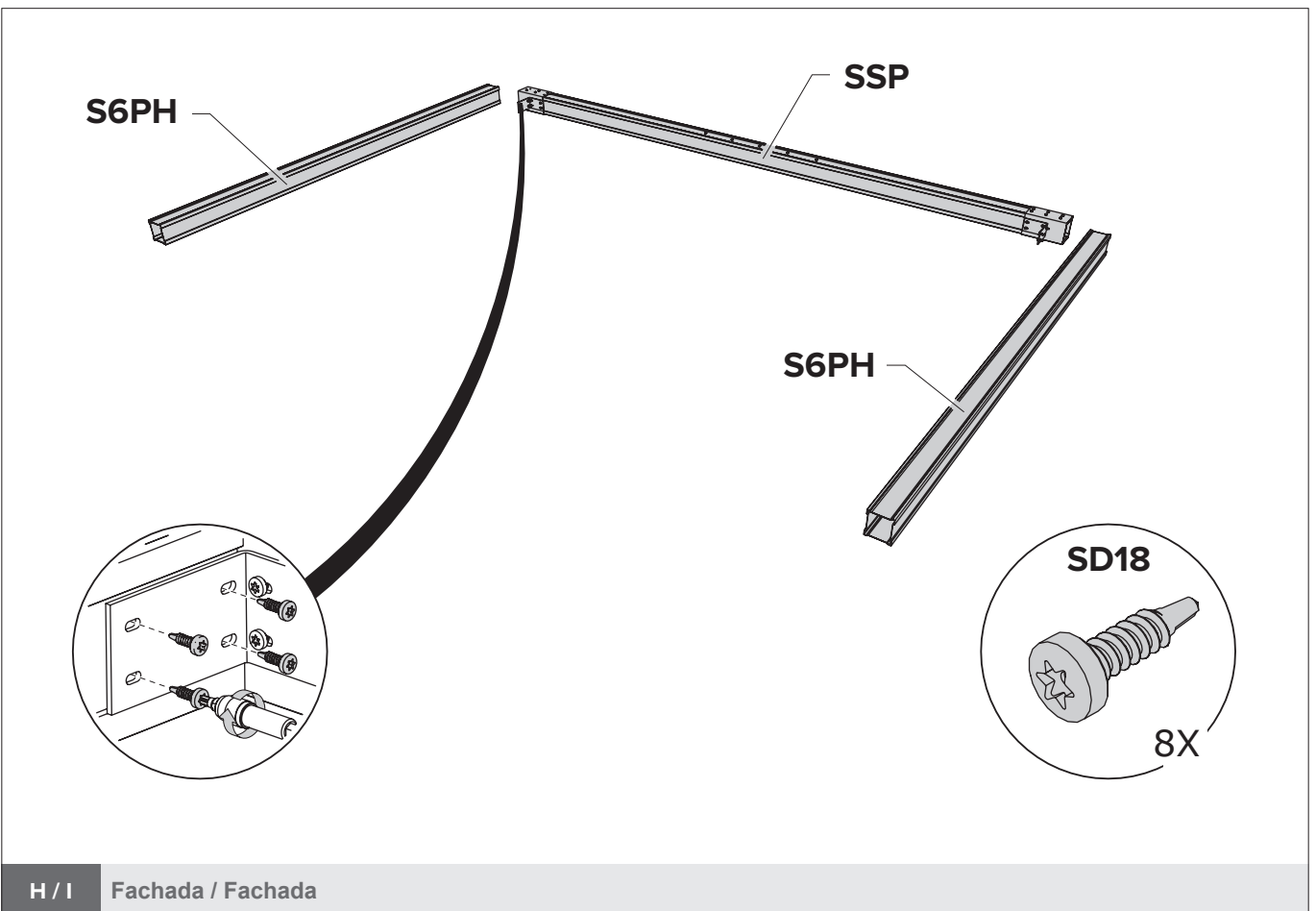
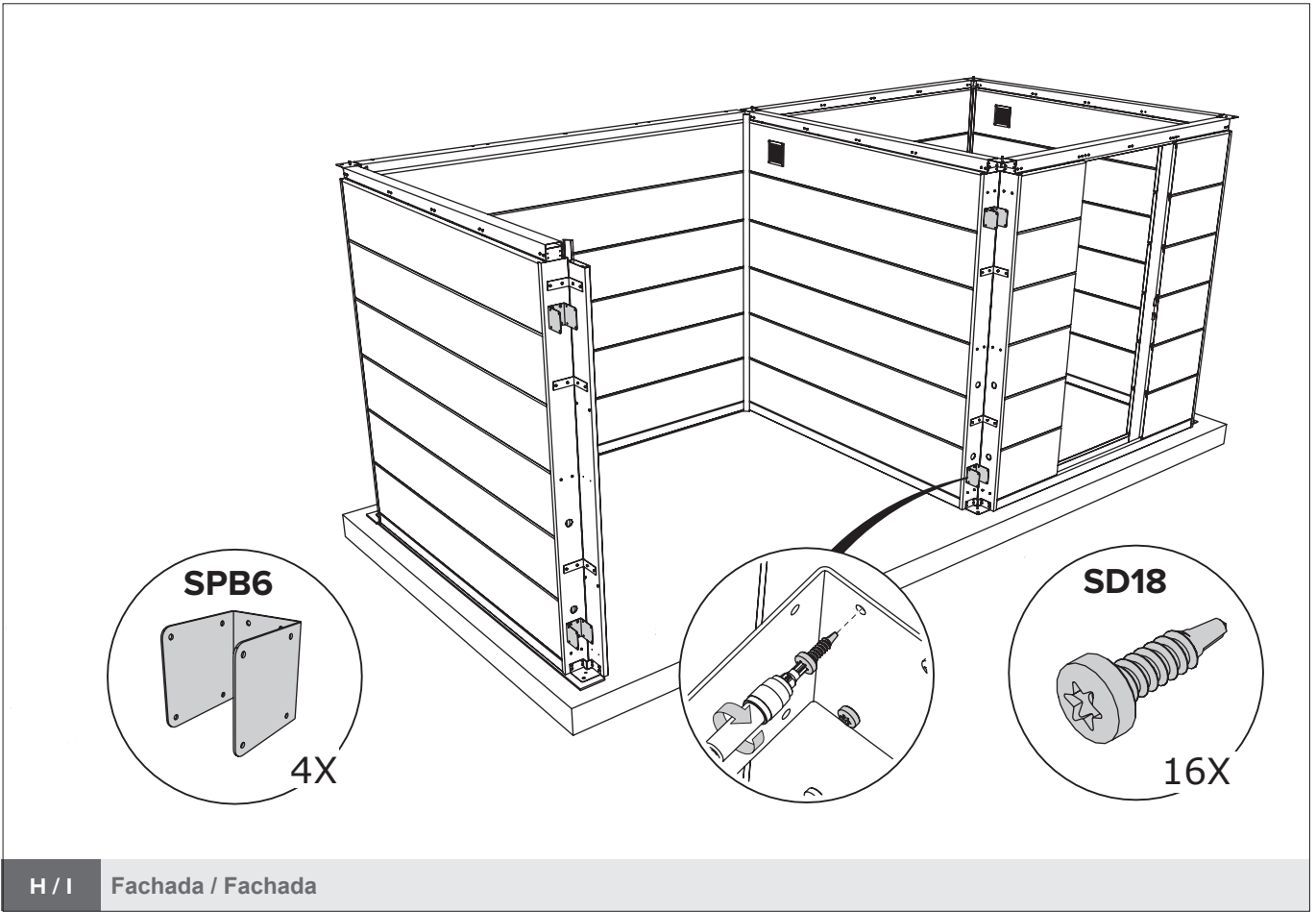


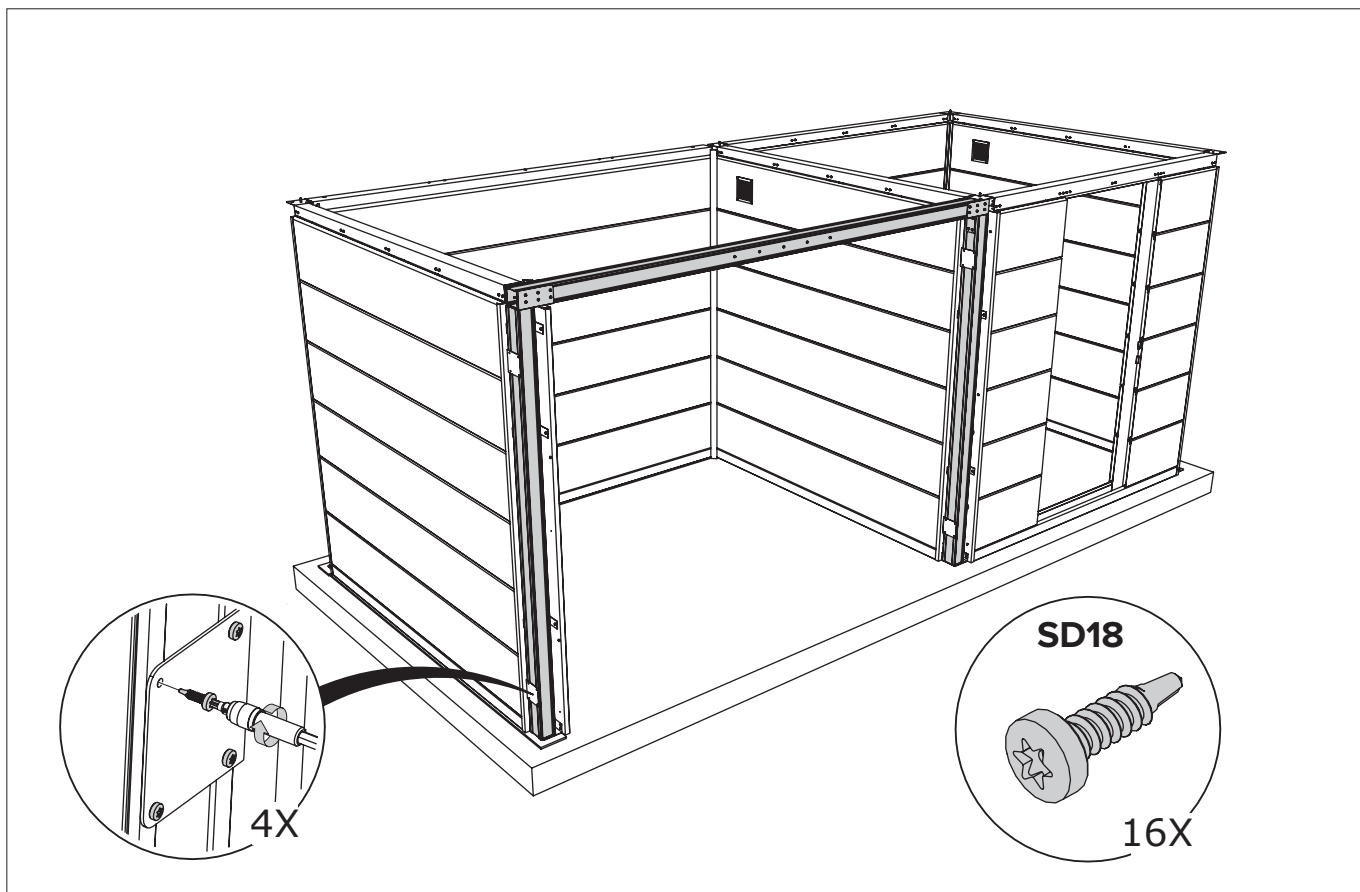
H / I Fachada / Fachada



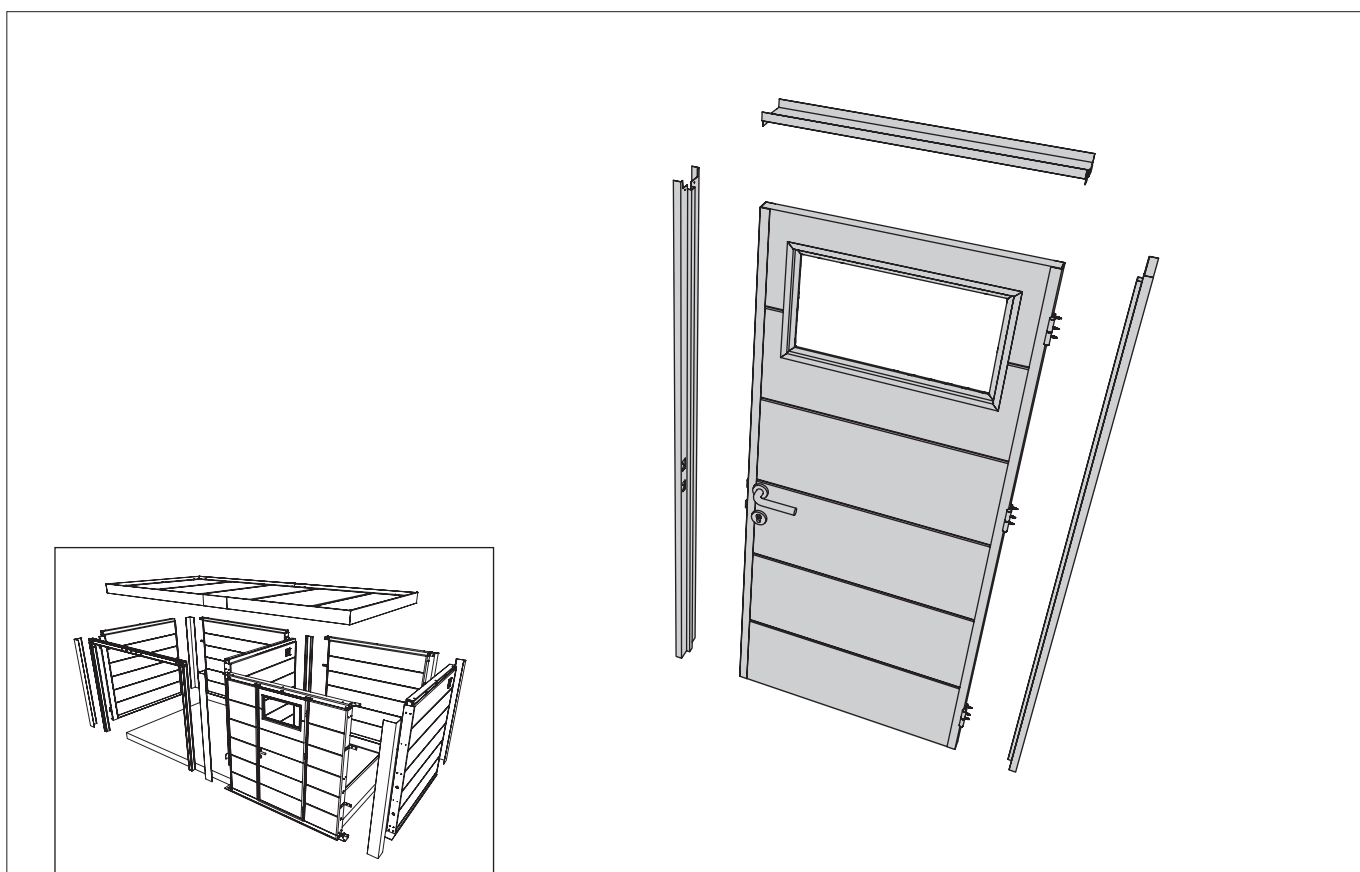
H / I Fachada / Fachada





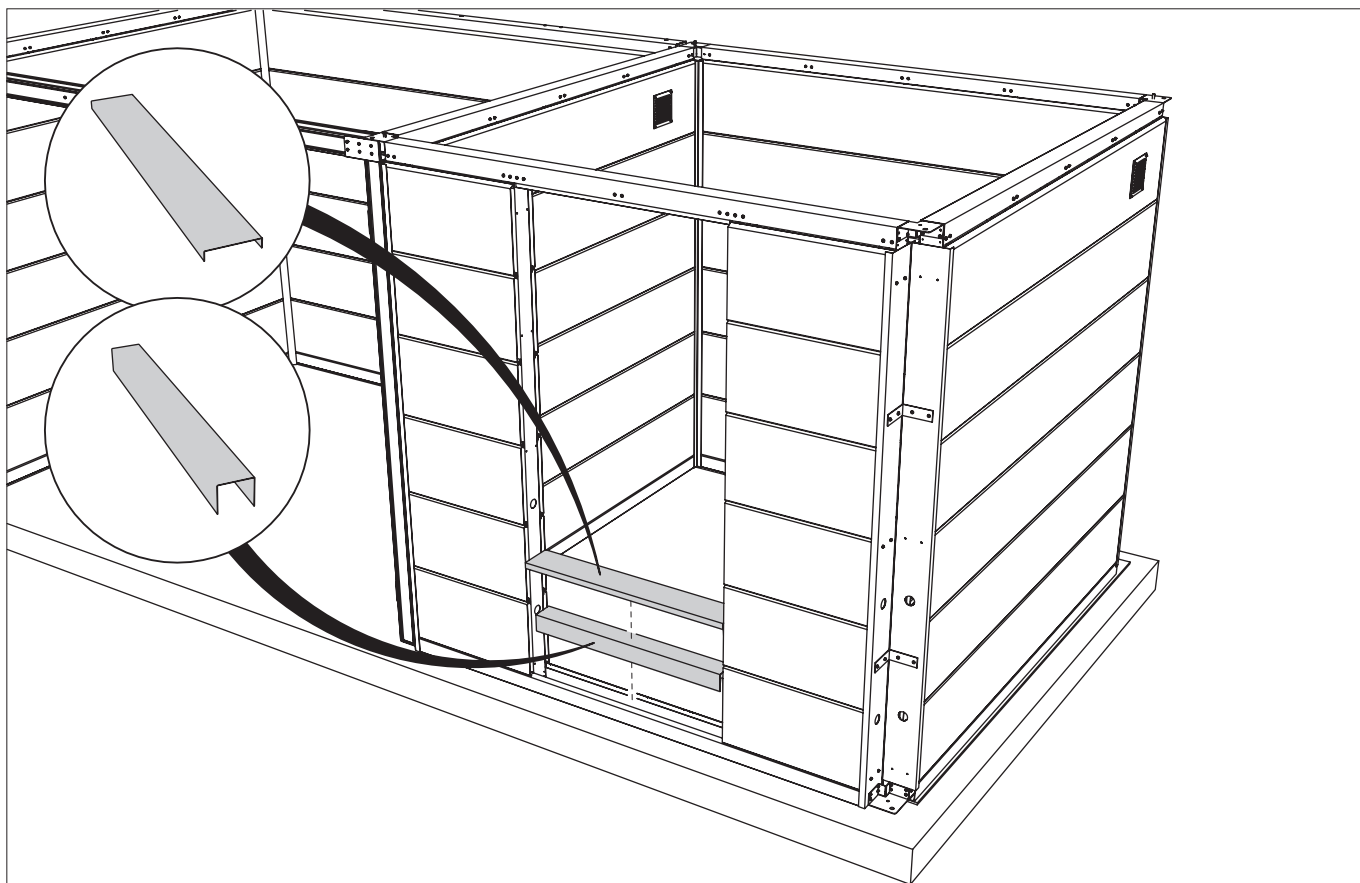


H / I Fachada / Fachada

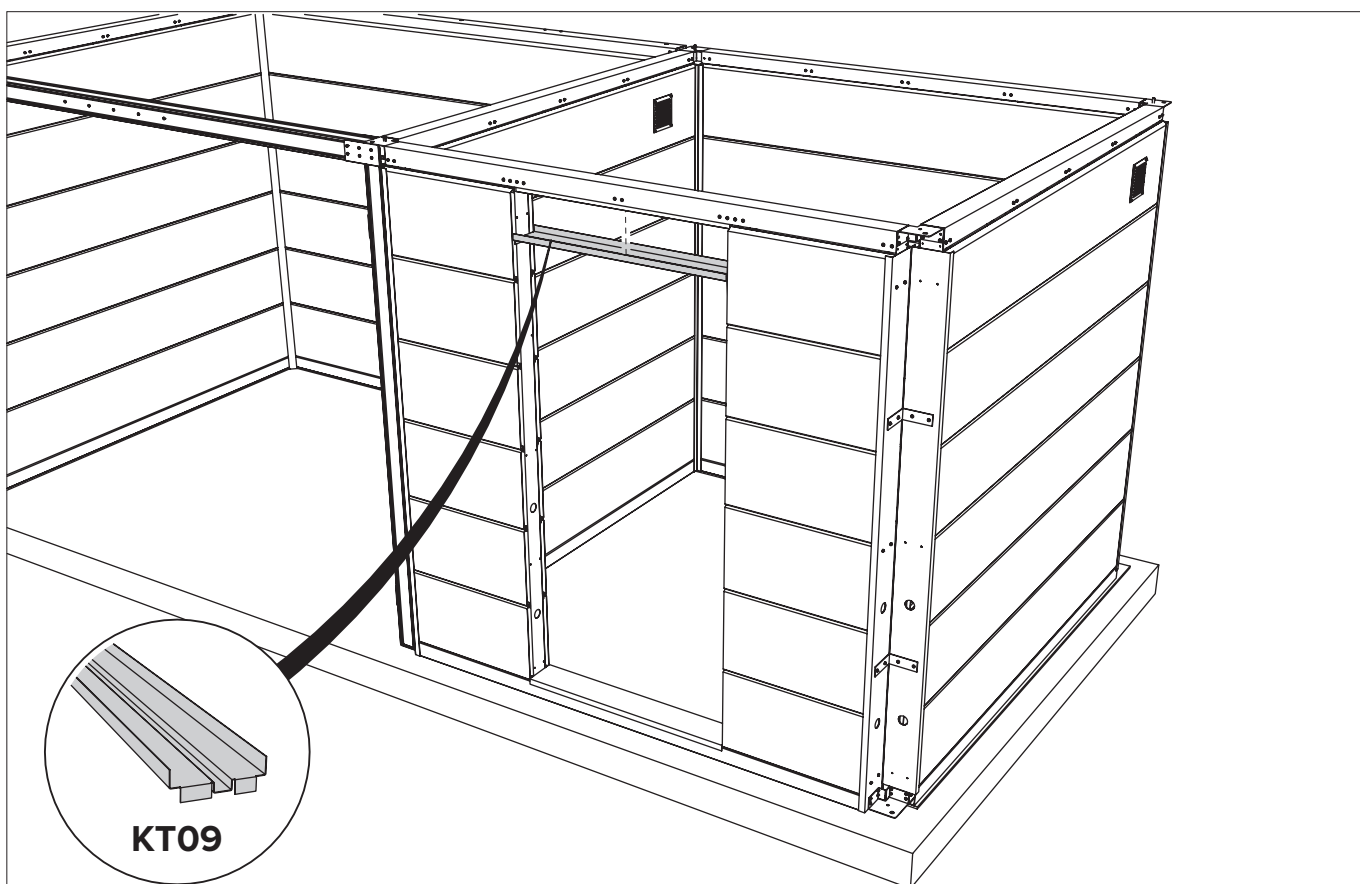


Porta / Puerta

# ABRIGO DE JARDIM / CASETA DE JARDÍN NH4 COM APOIO

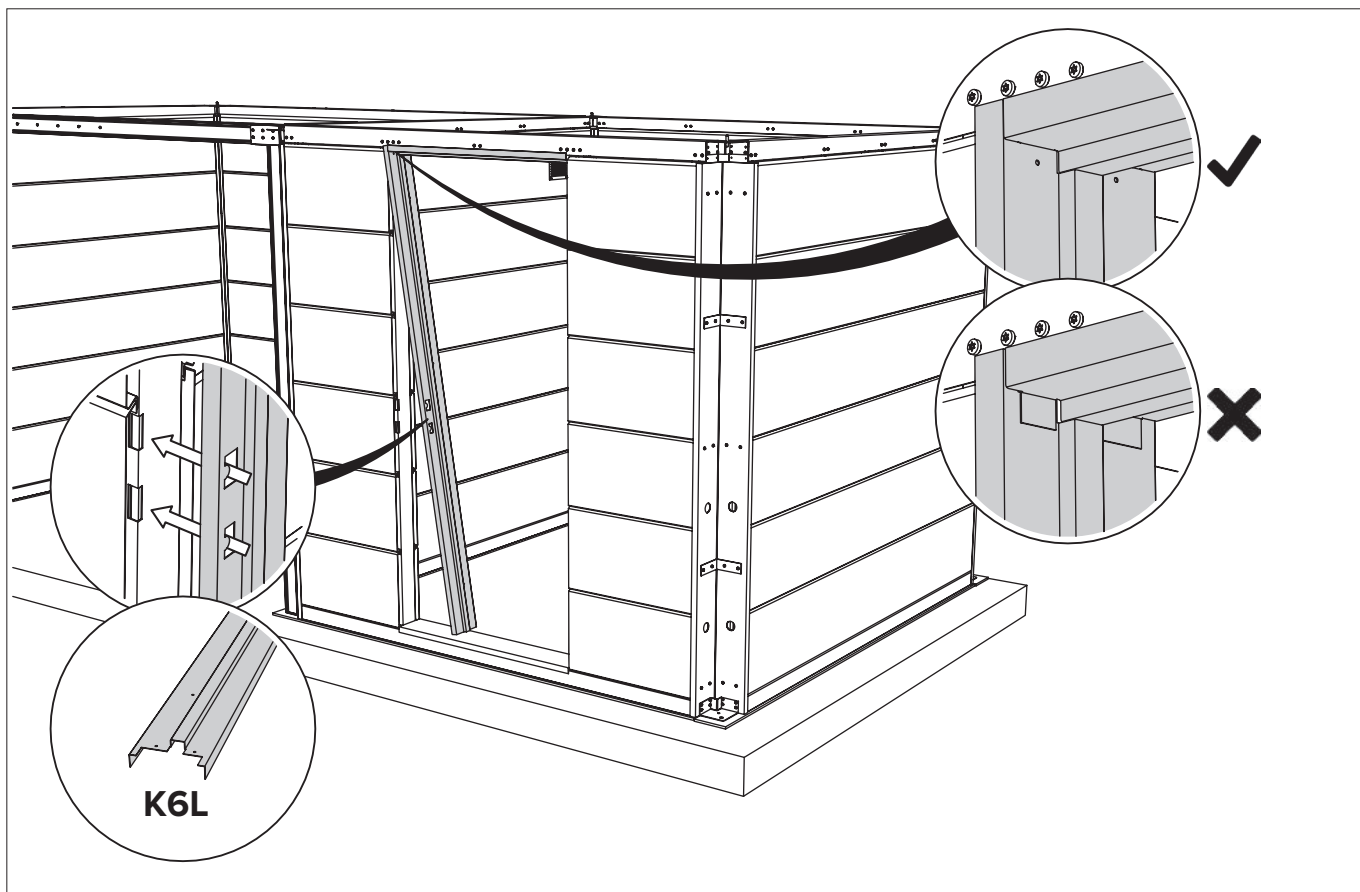


Porta / Puerta

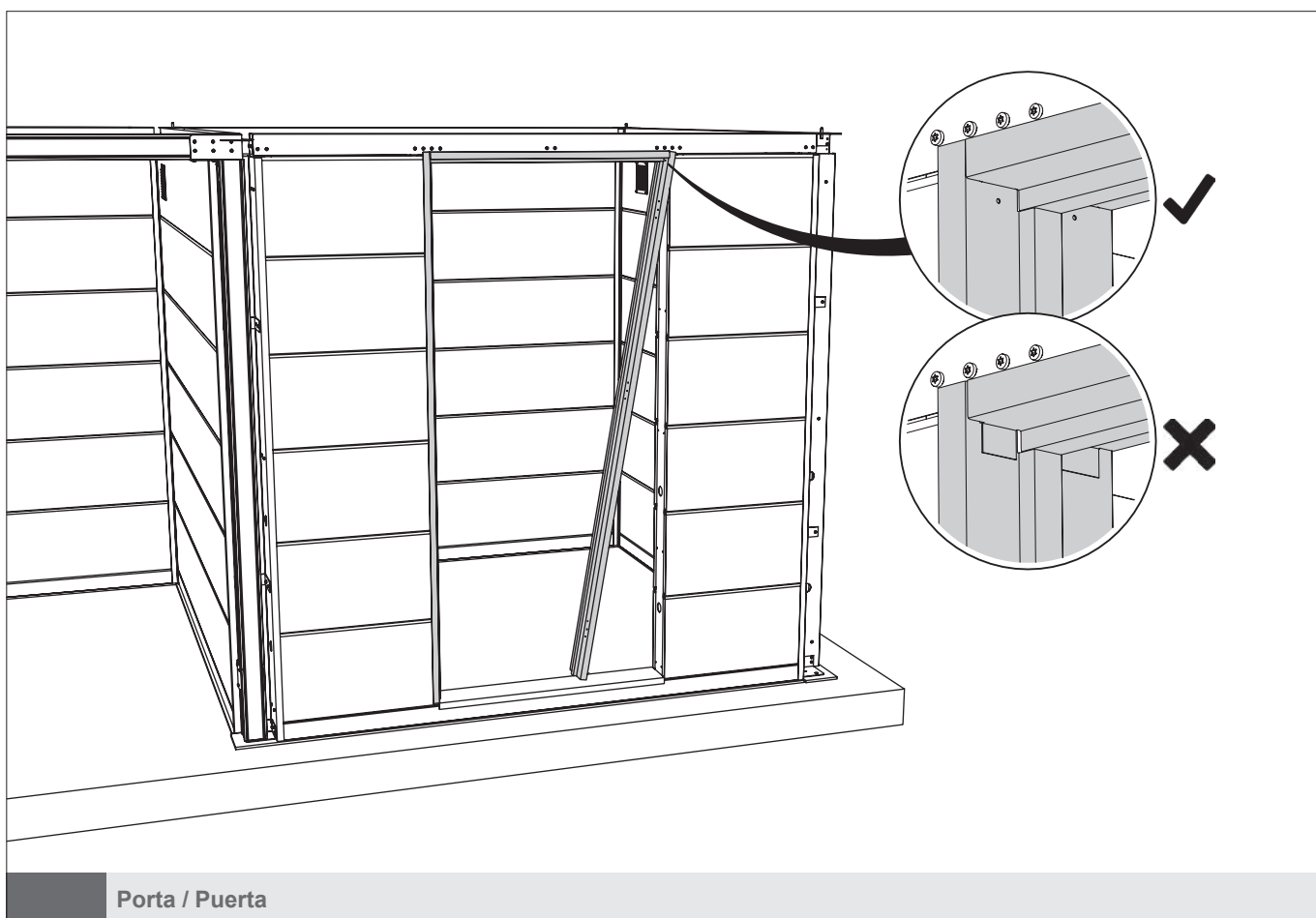


**KT09**

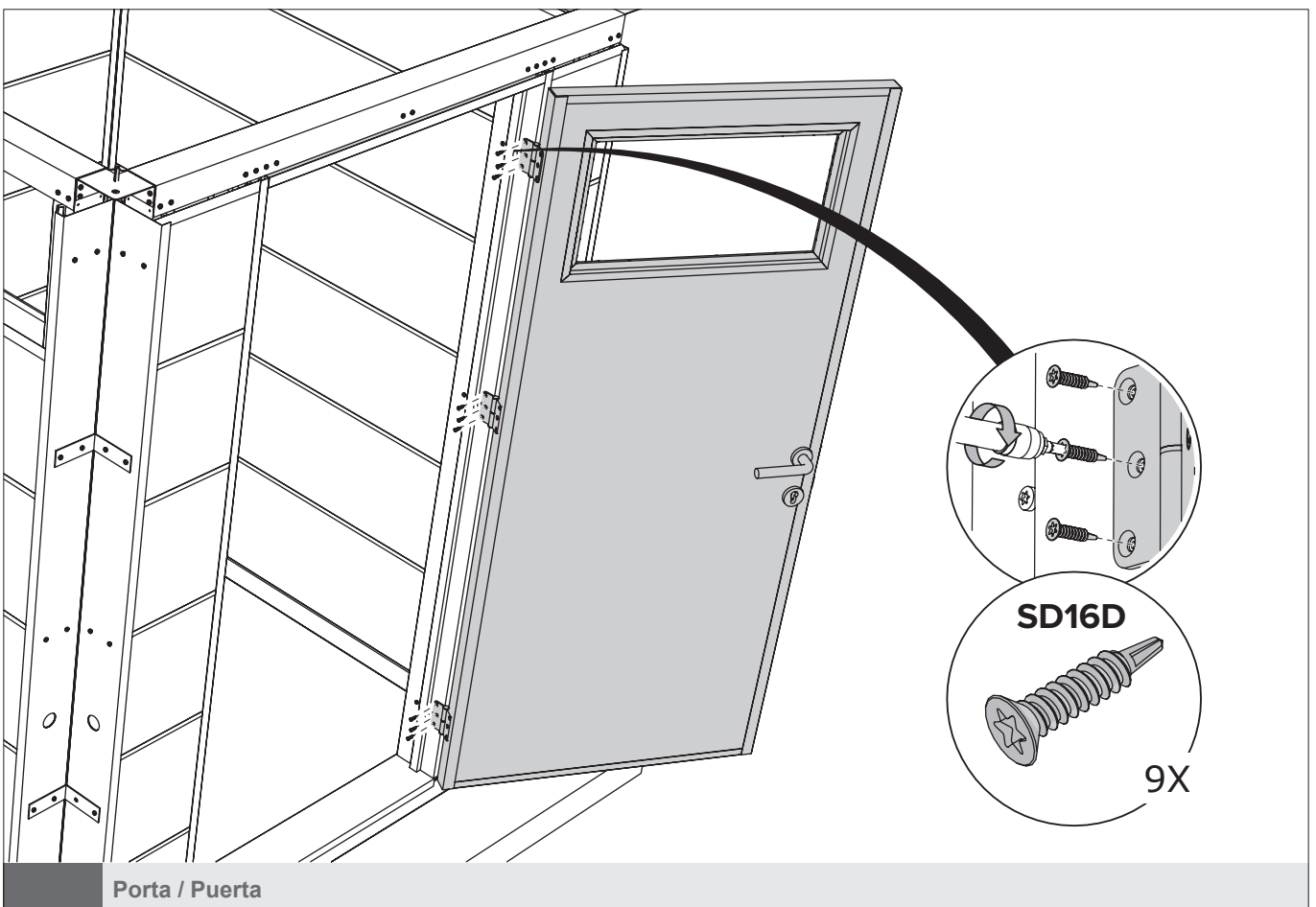
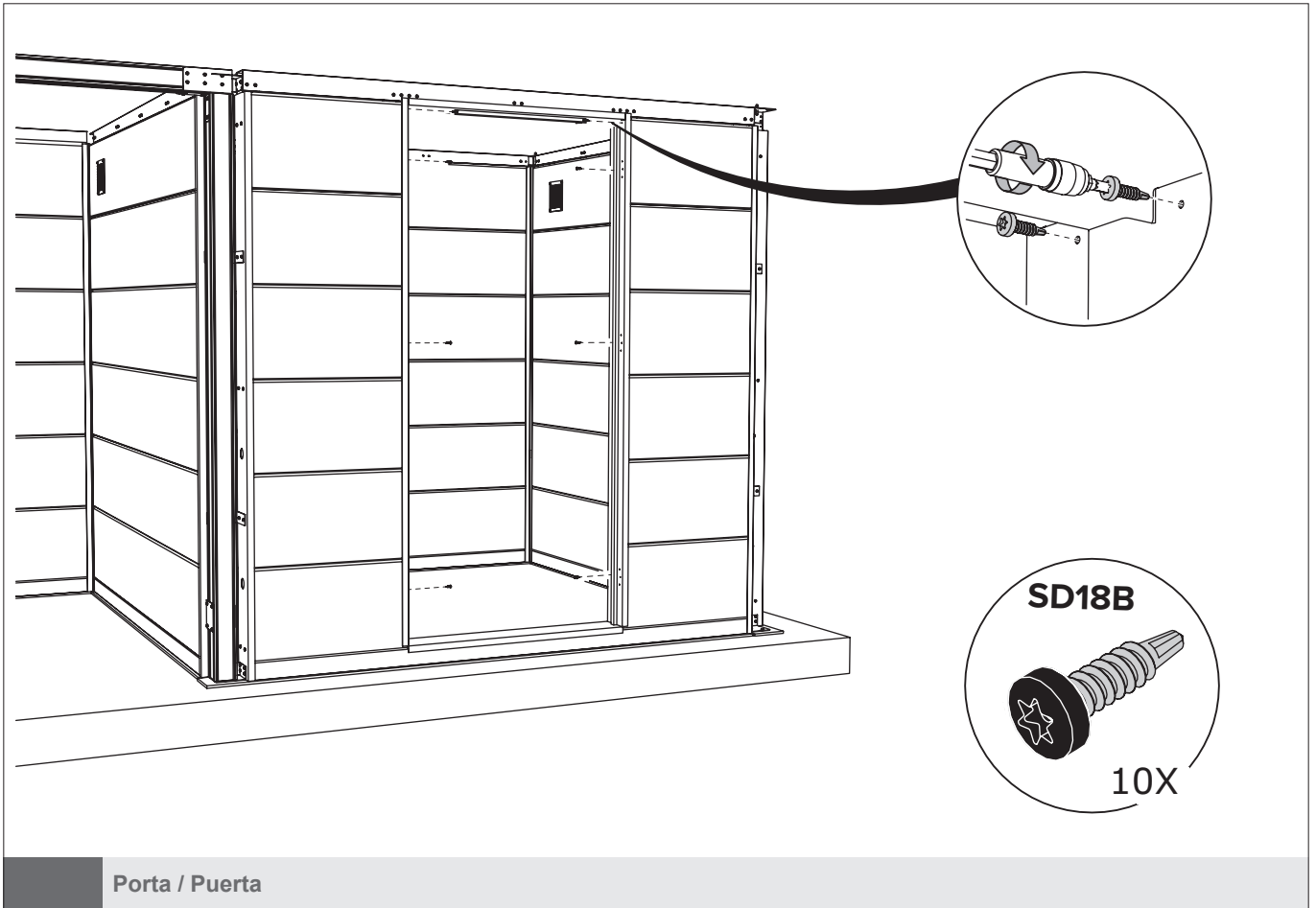
Porta / Puerta



Porta / Puerta

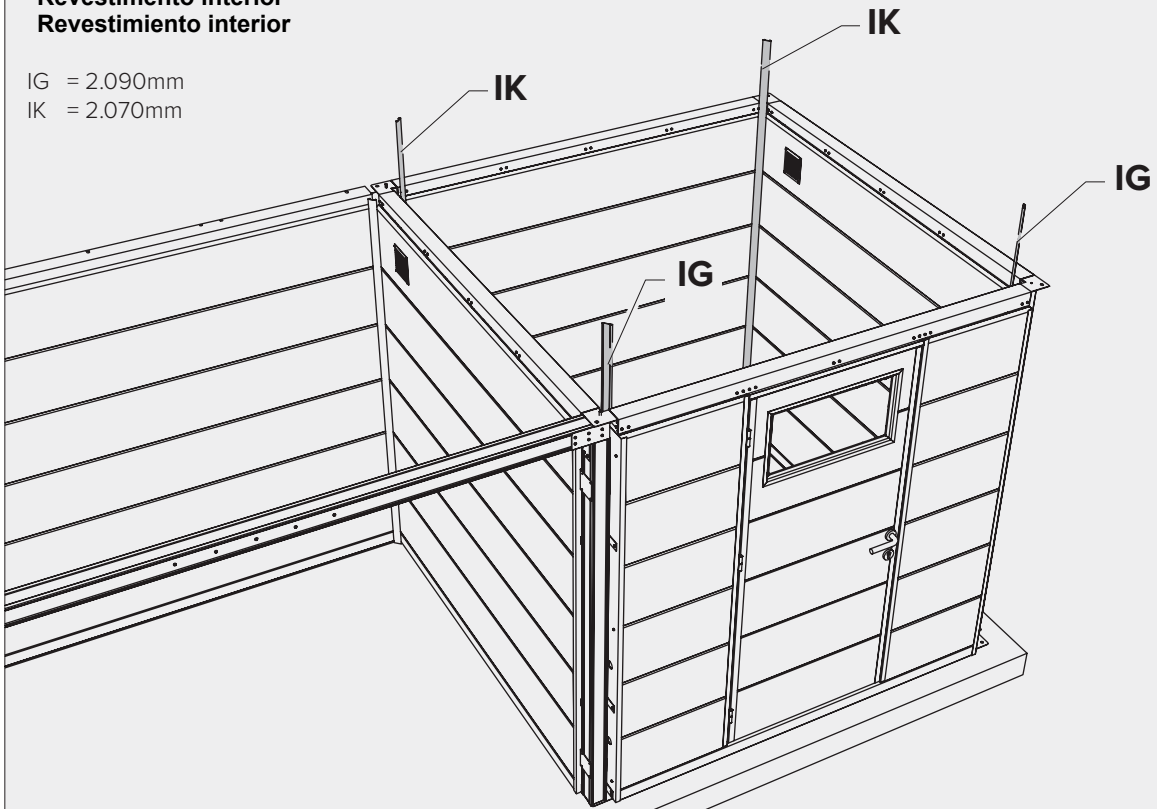


Porta / Puerta



Revestimento interior  
Revestimiento interior

IG = 2.090mm  
IK = 2.070mm



A + B + C + D Fachada / Fachada

Opção / Opción

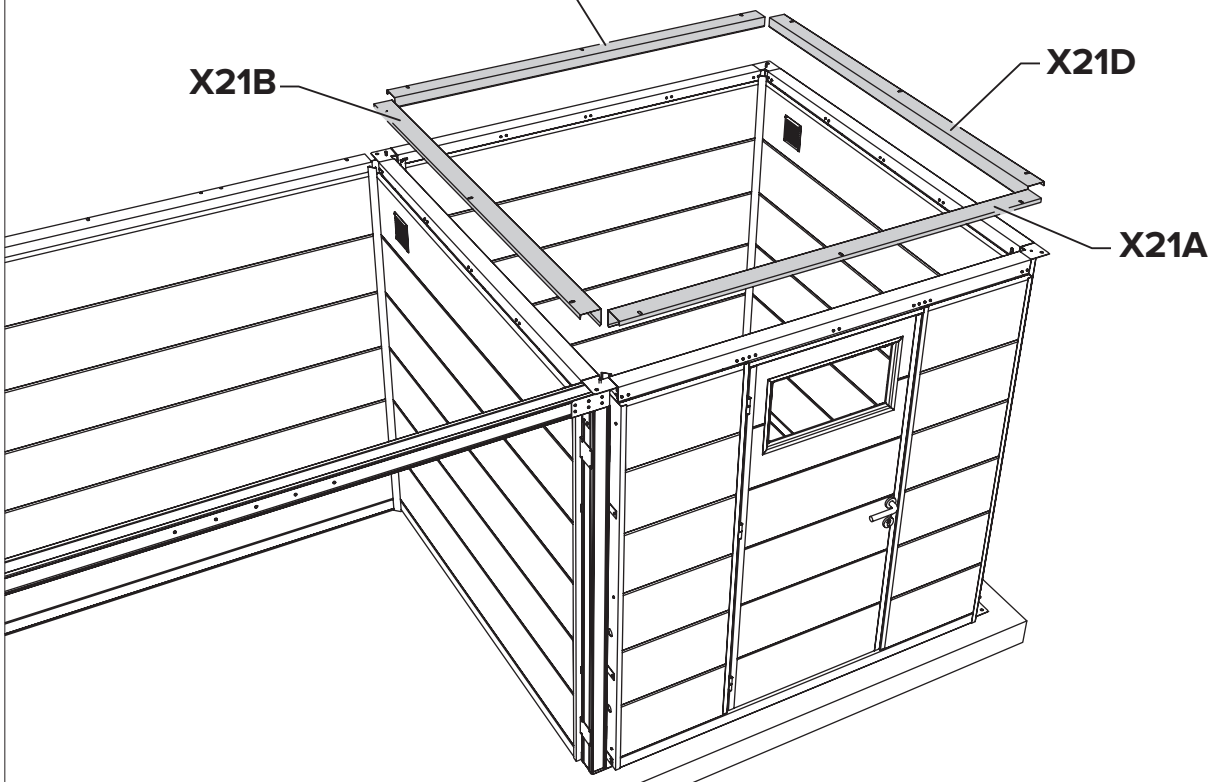
Revestimento interior  
Revestimiento interior

X21C

X21B

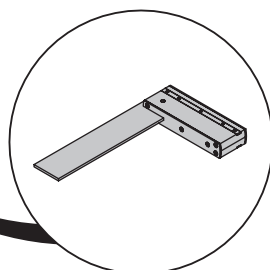
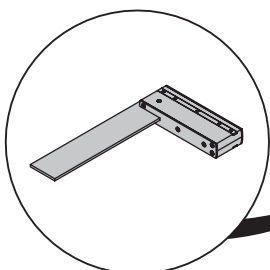
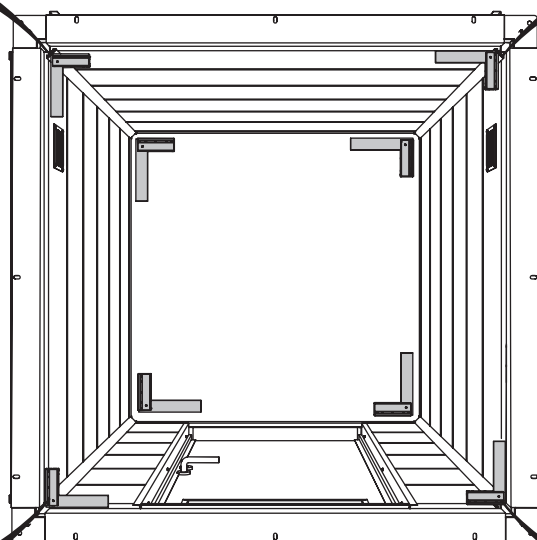
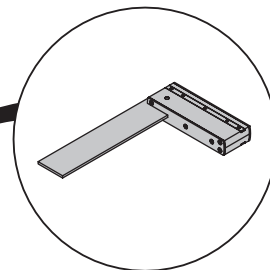
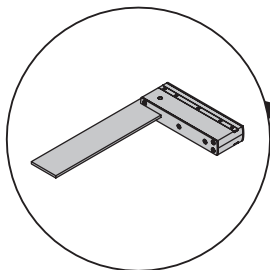
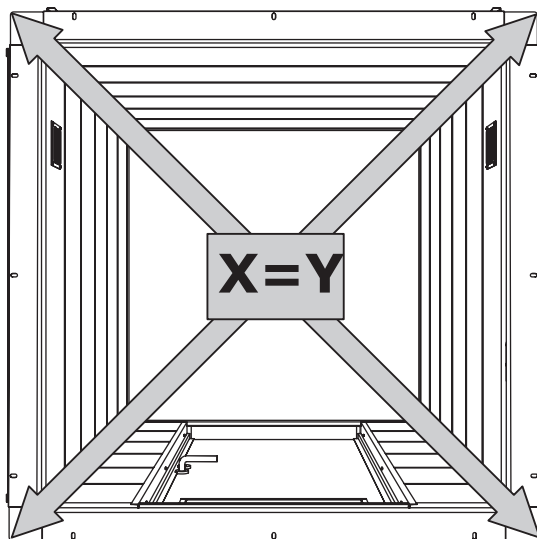
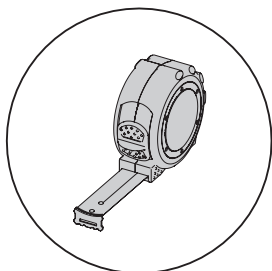
X21D

X21A

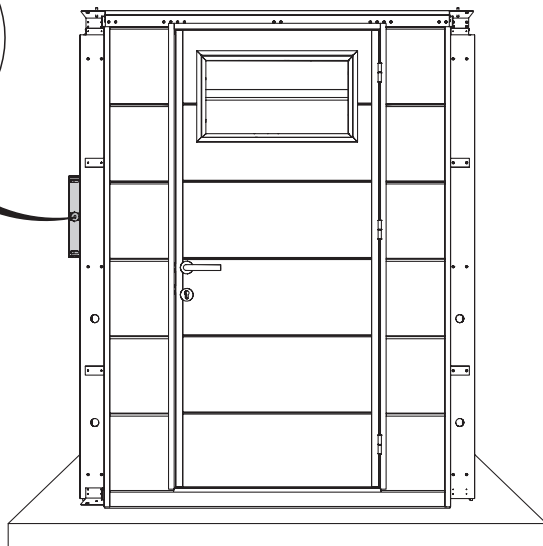
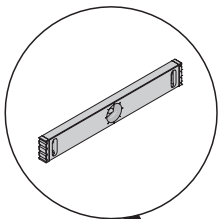
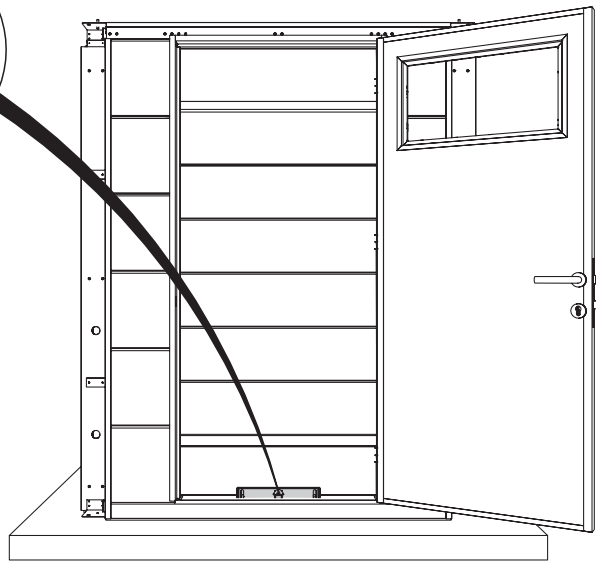
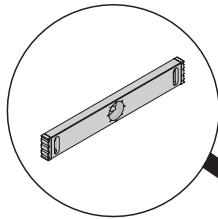
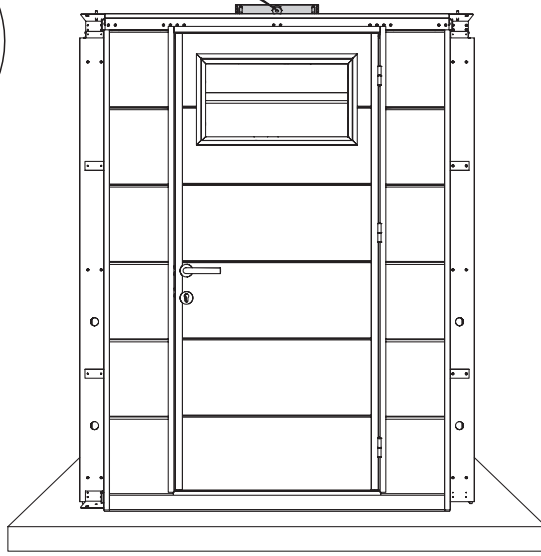
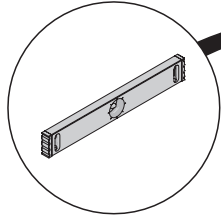


A + B + C + D Fachada / Fachada

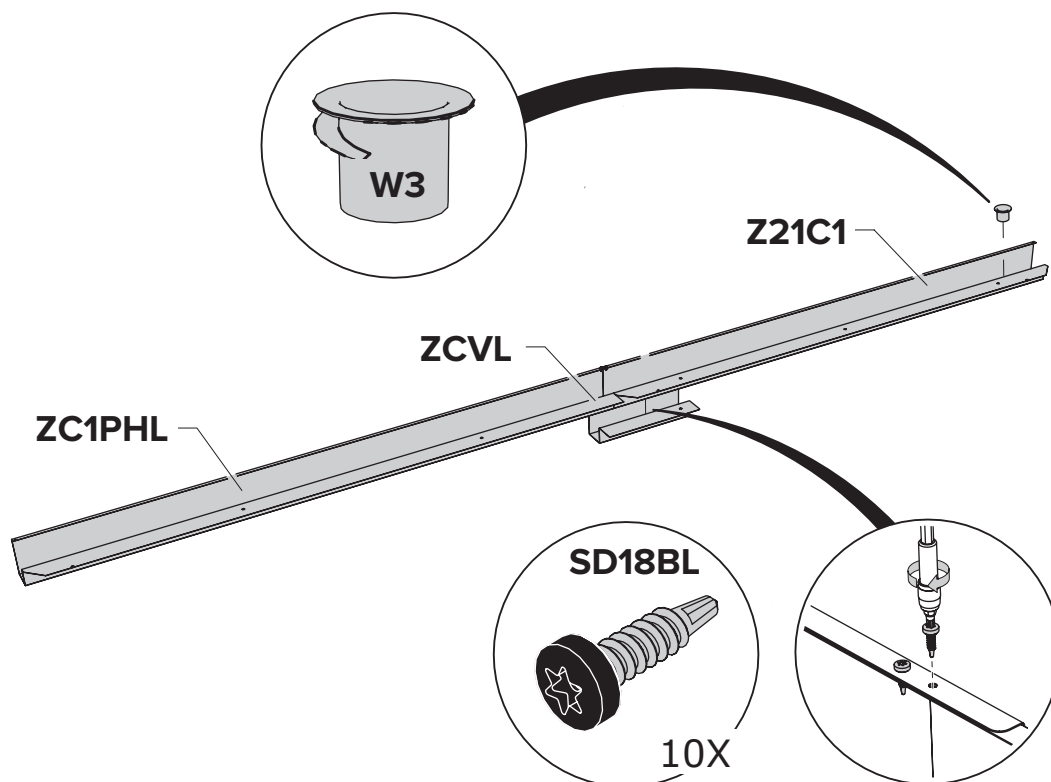
Opção / Opción



ABRIGO DE JARDIM / CASETA DE JARDÍN NH4 COM APOIO

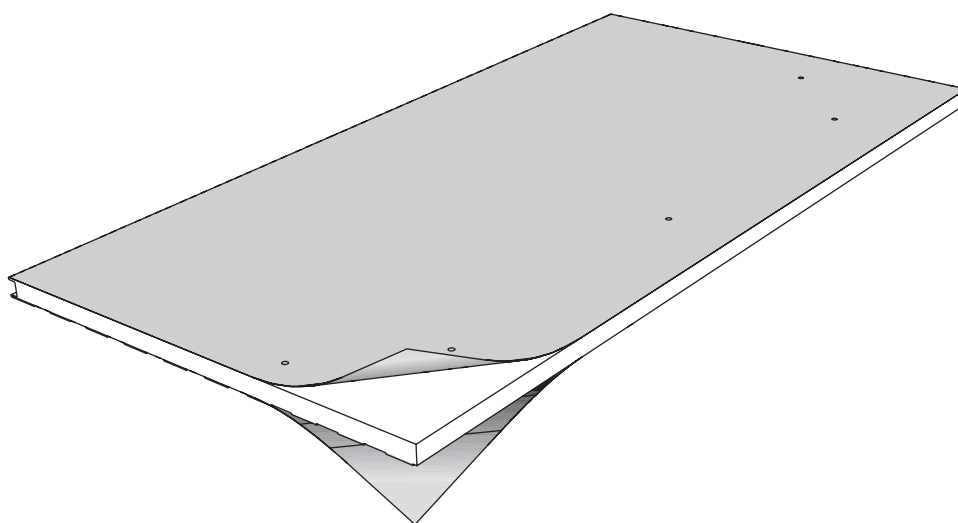


Remover a fita / Quitar la cinta

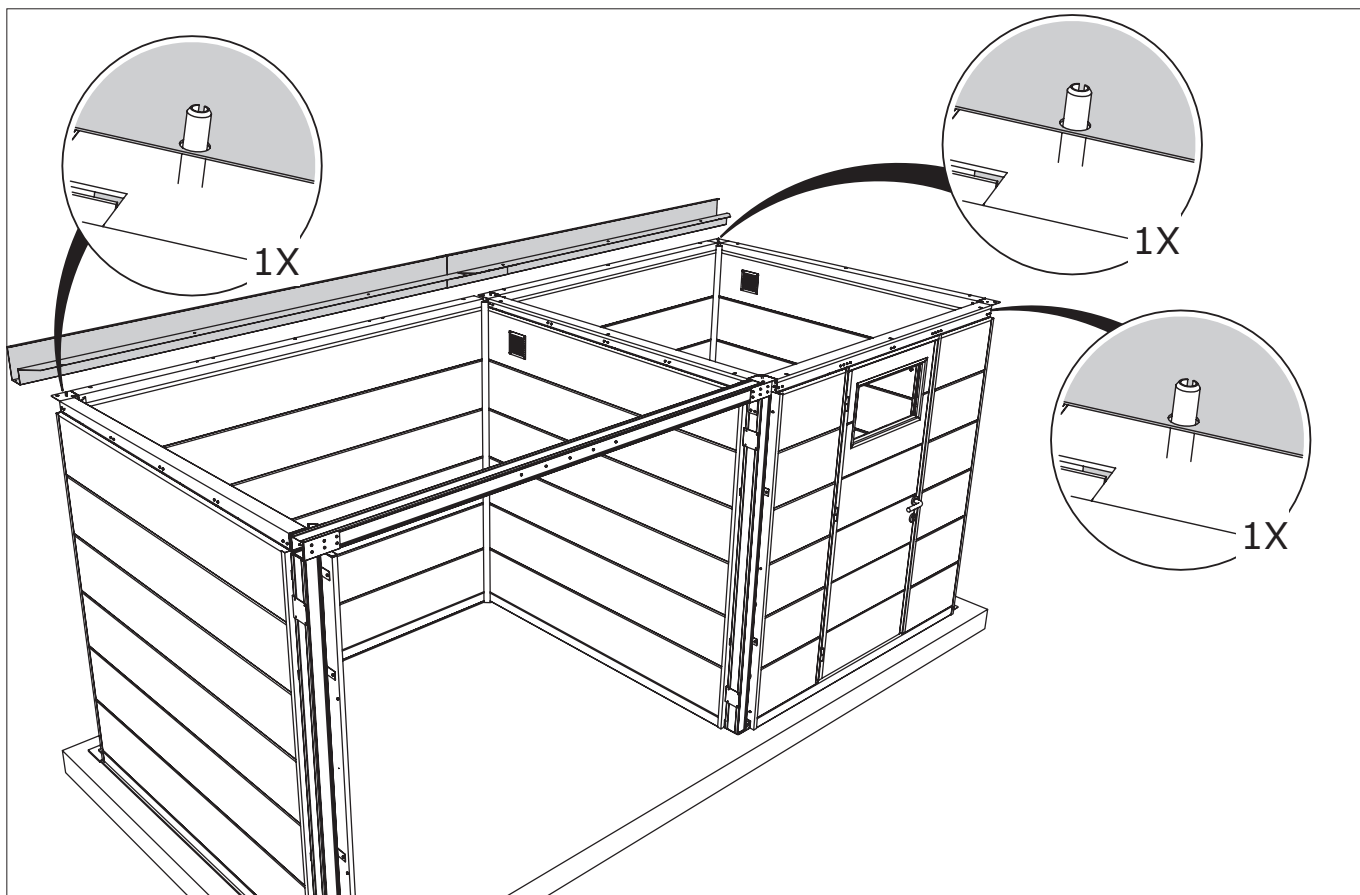


Cobertura / Cobertura

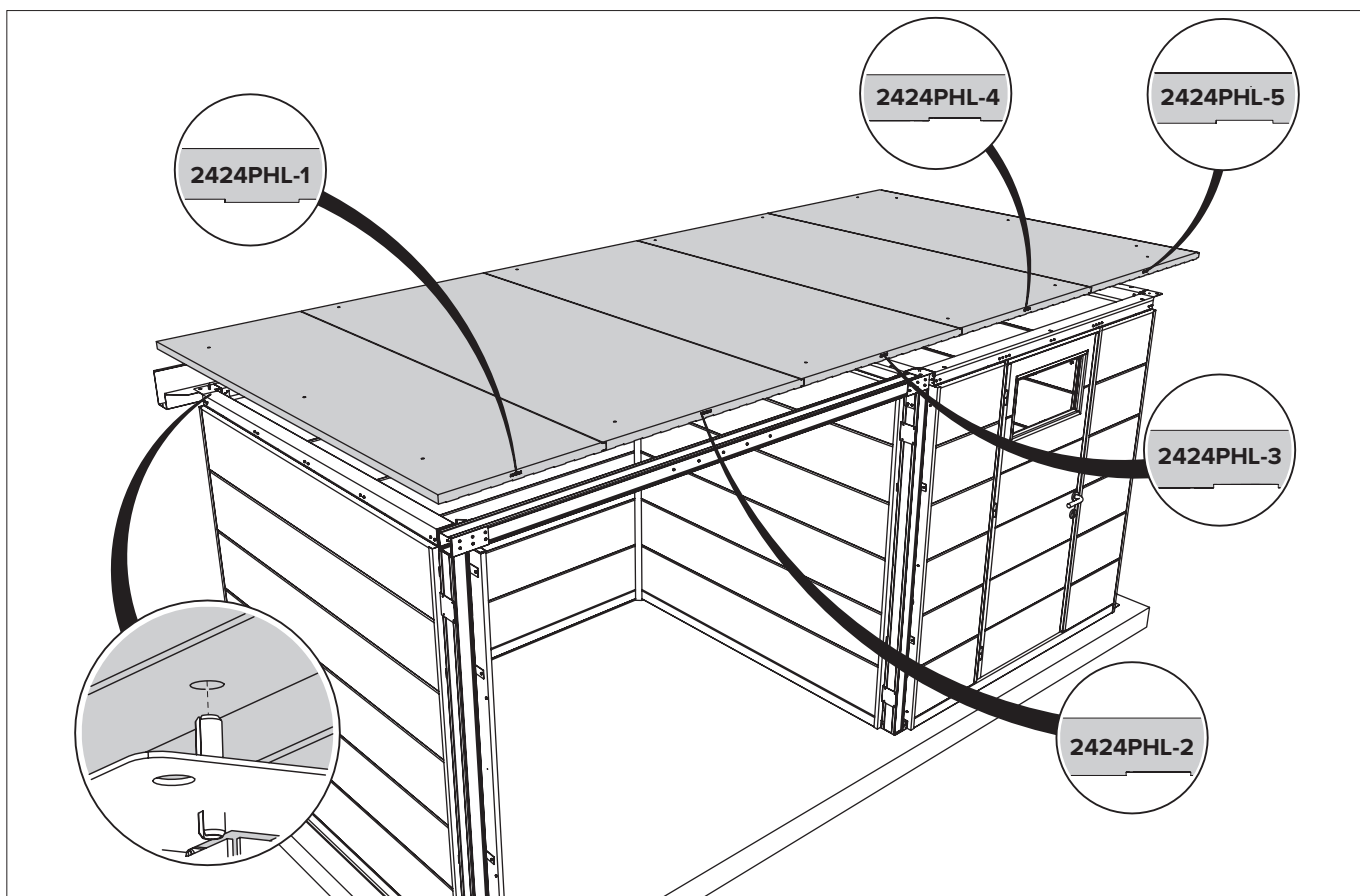
Remova a película / Remova a película



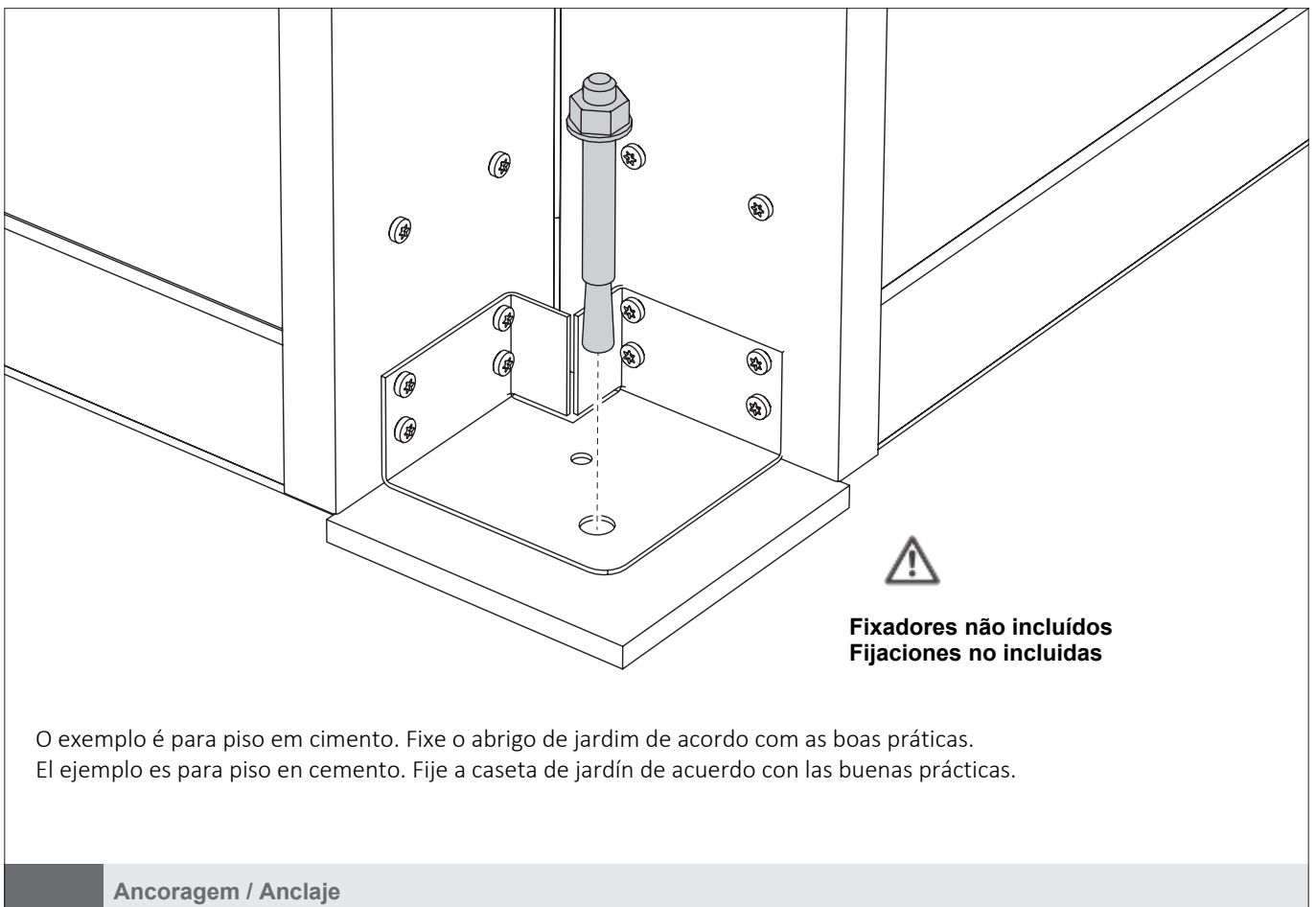
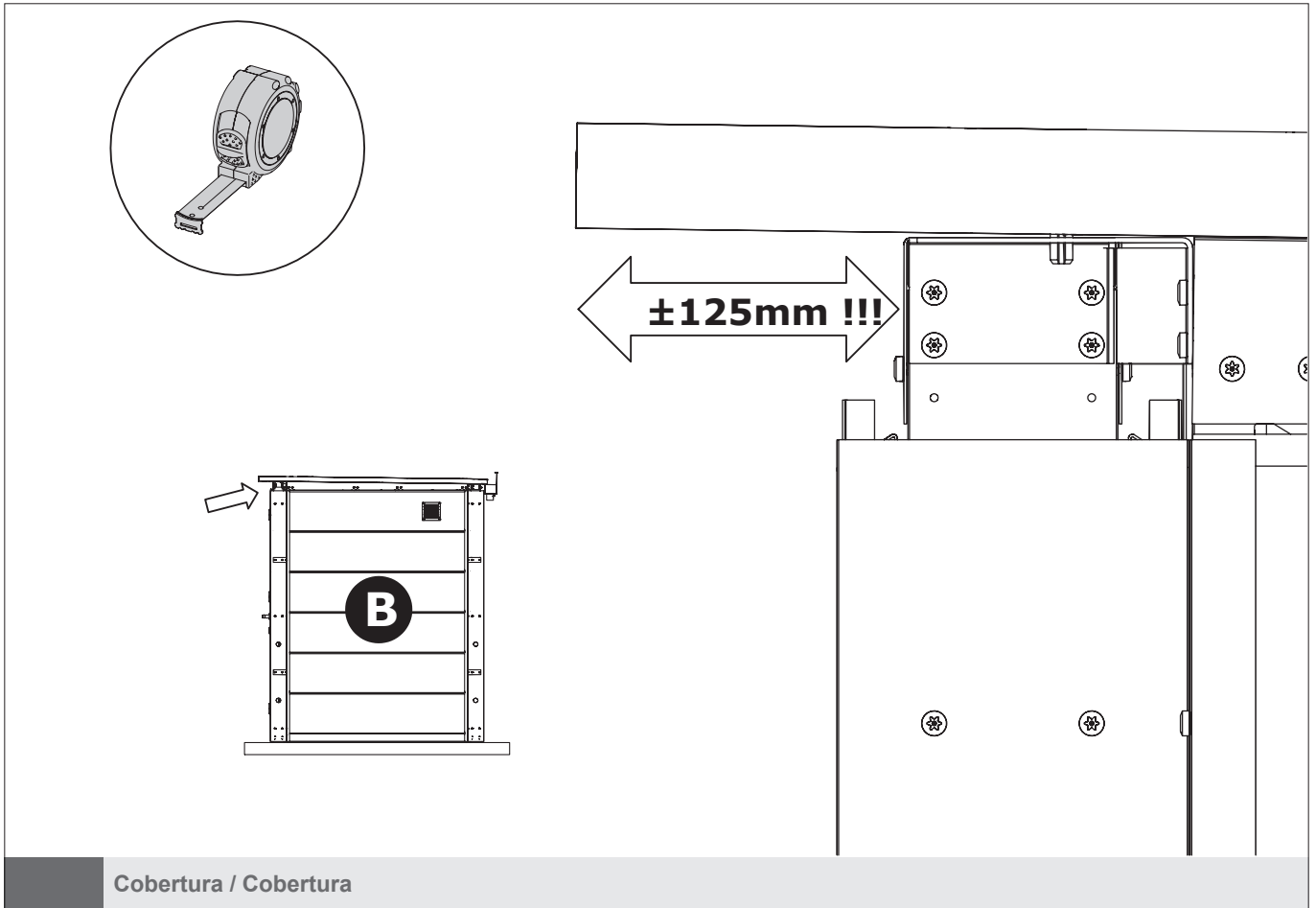
Cobertura / Cobertura

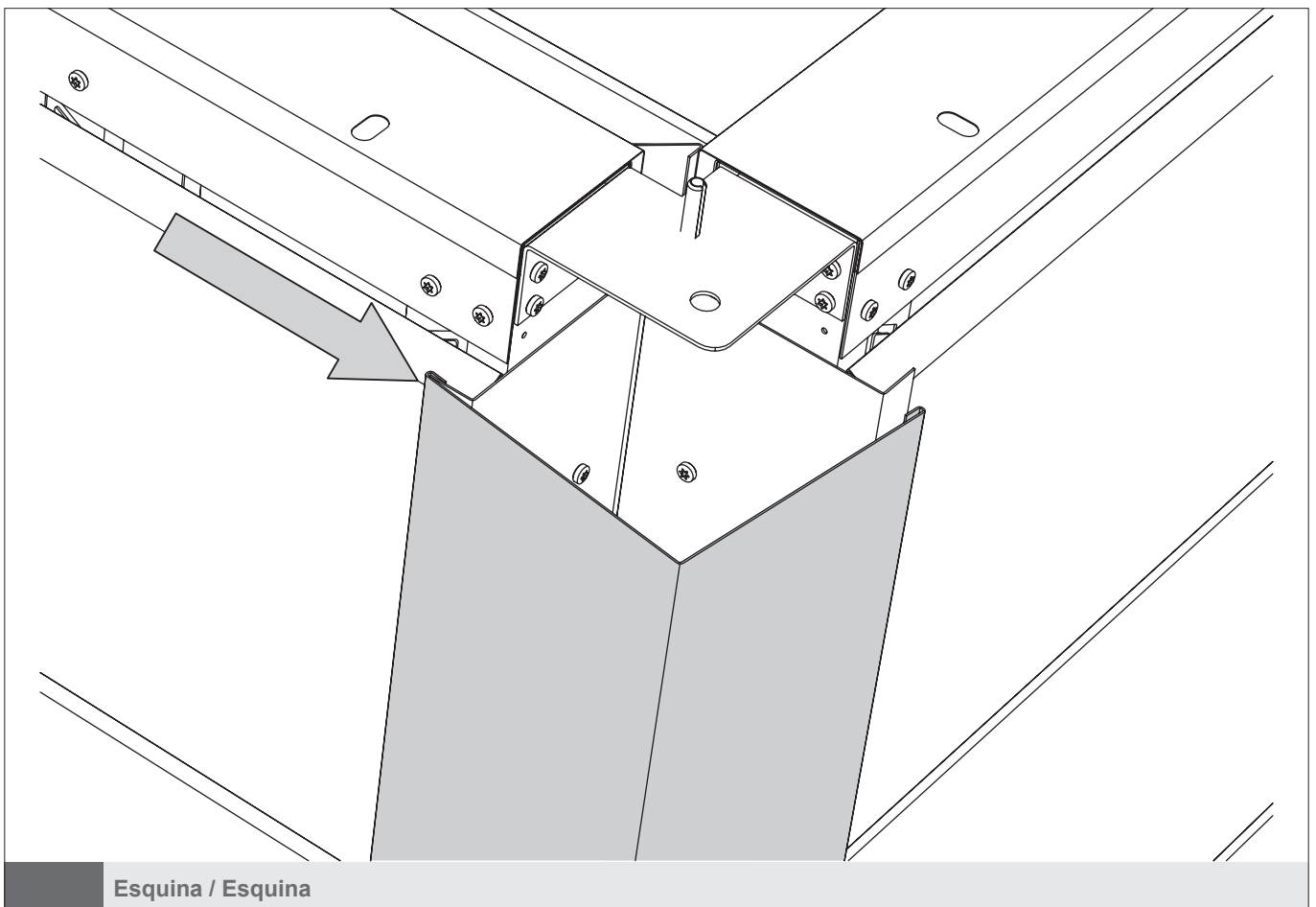
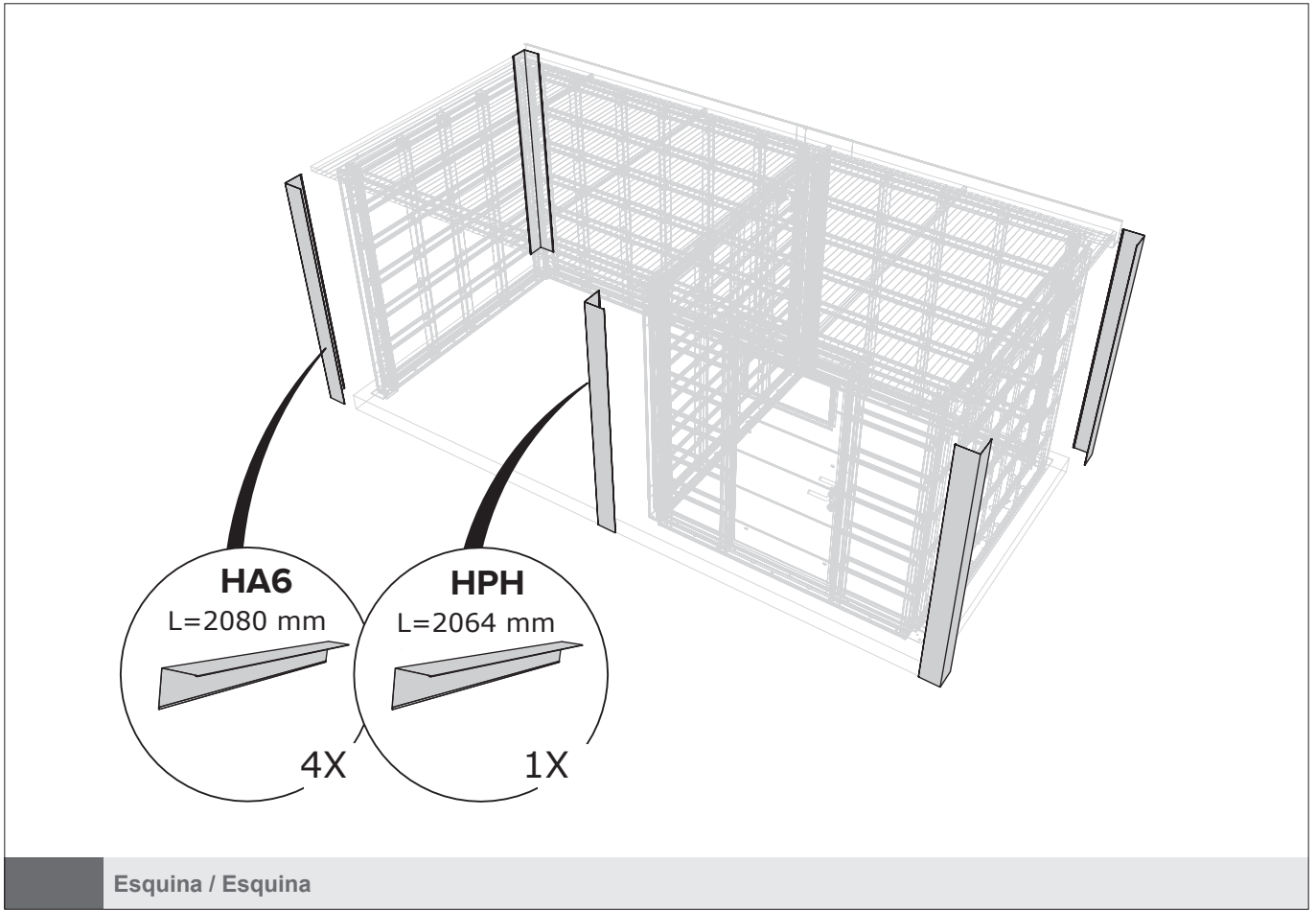


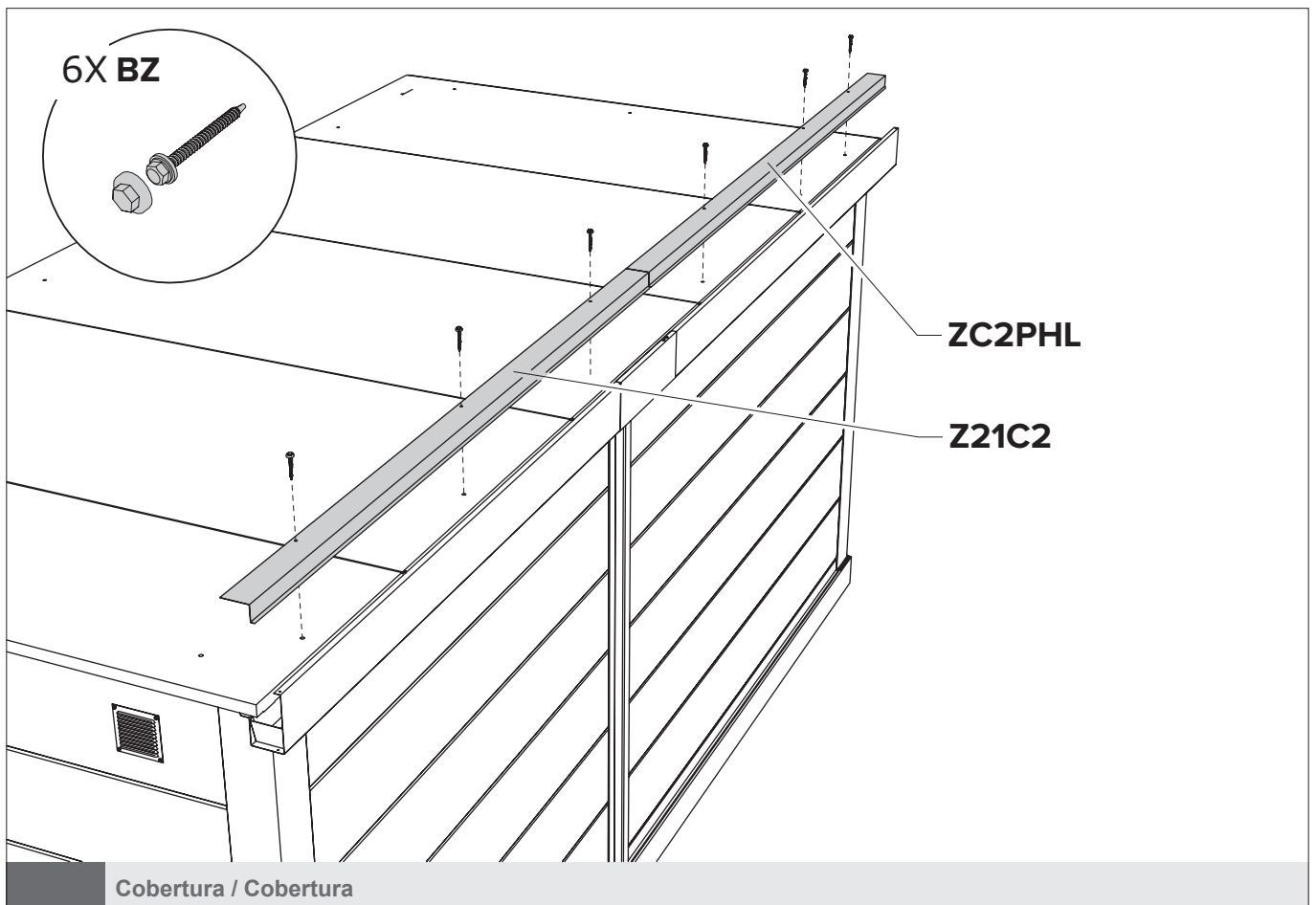
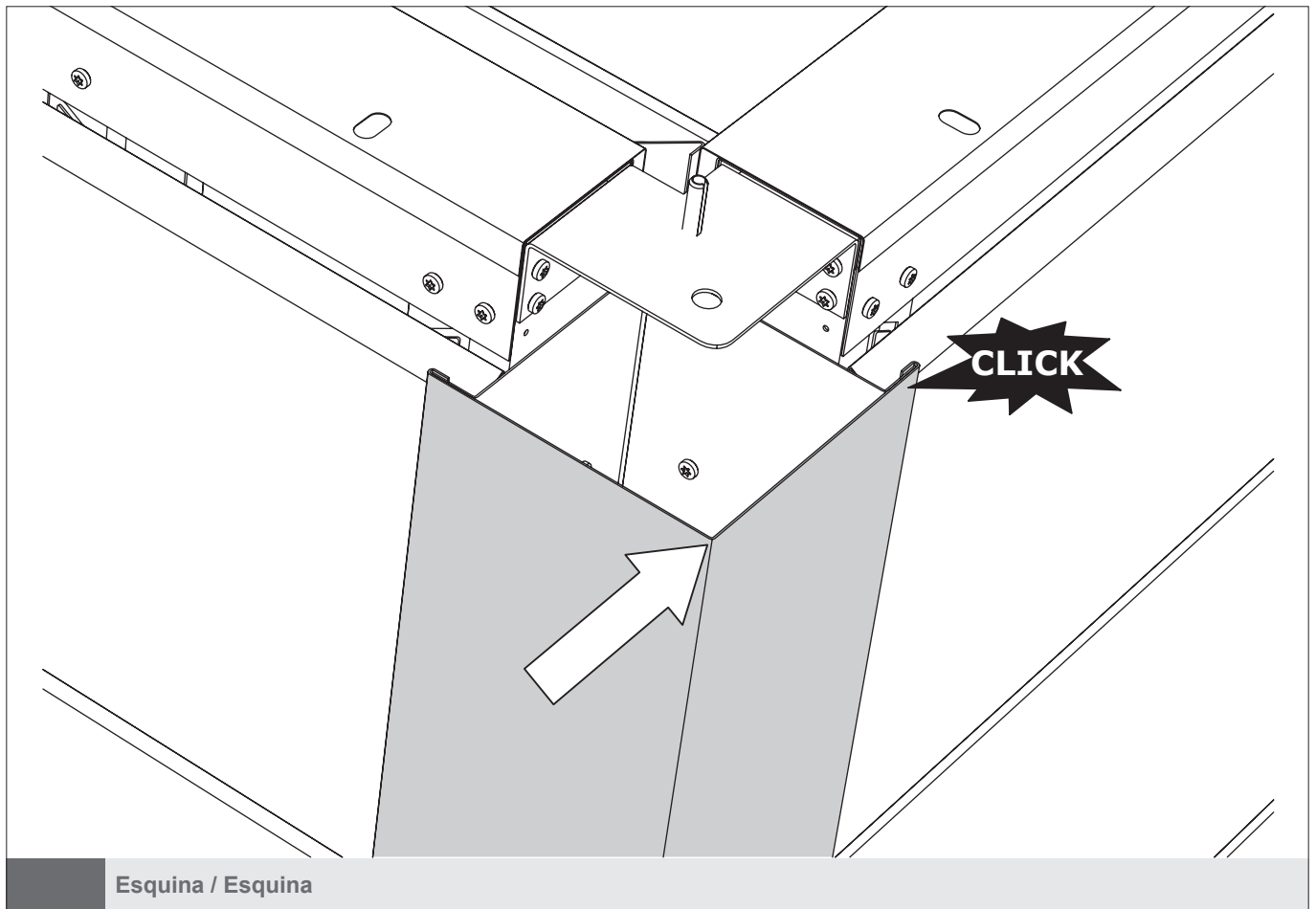
Cobertura / Cobertura

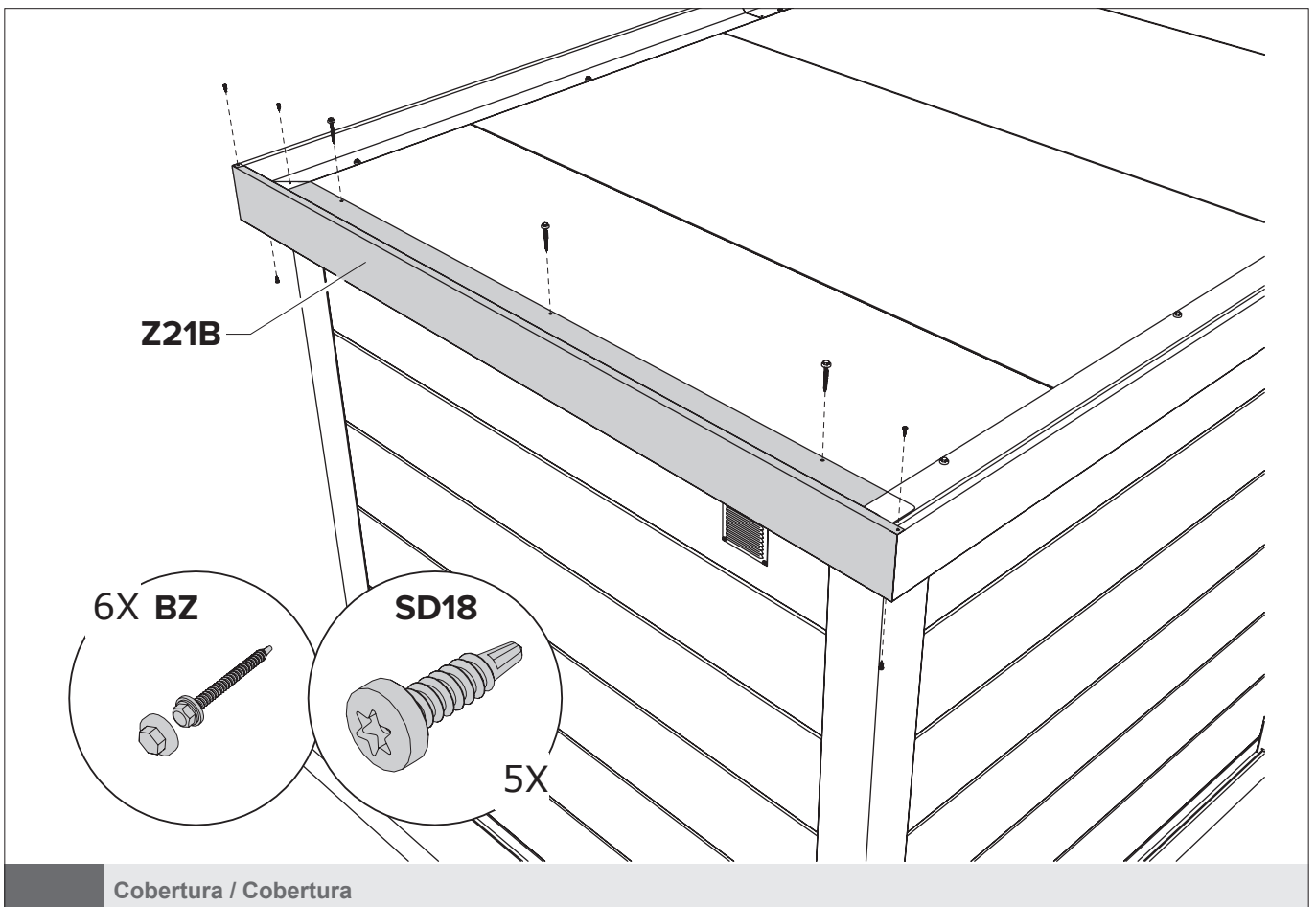
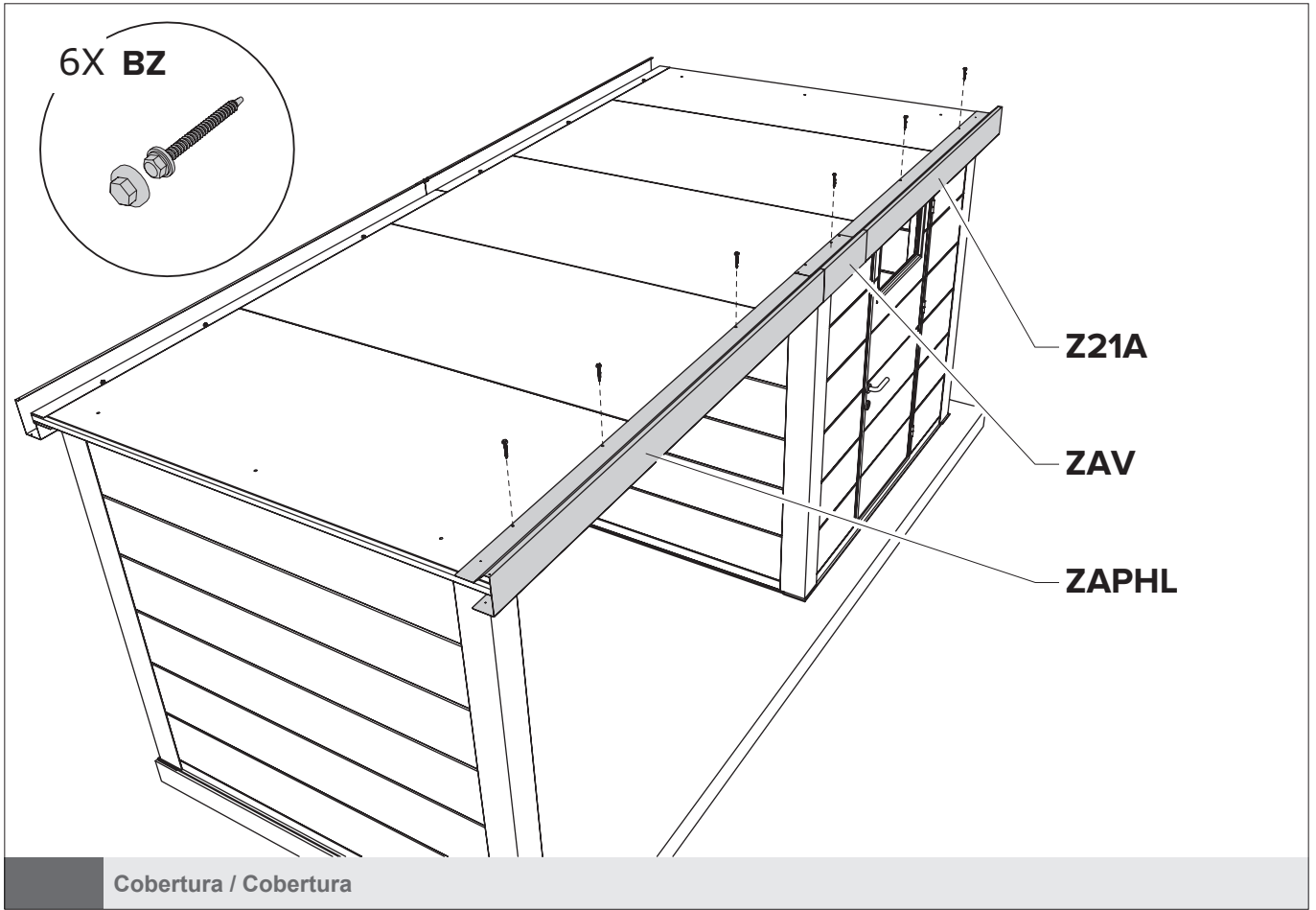


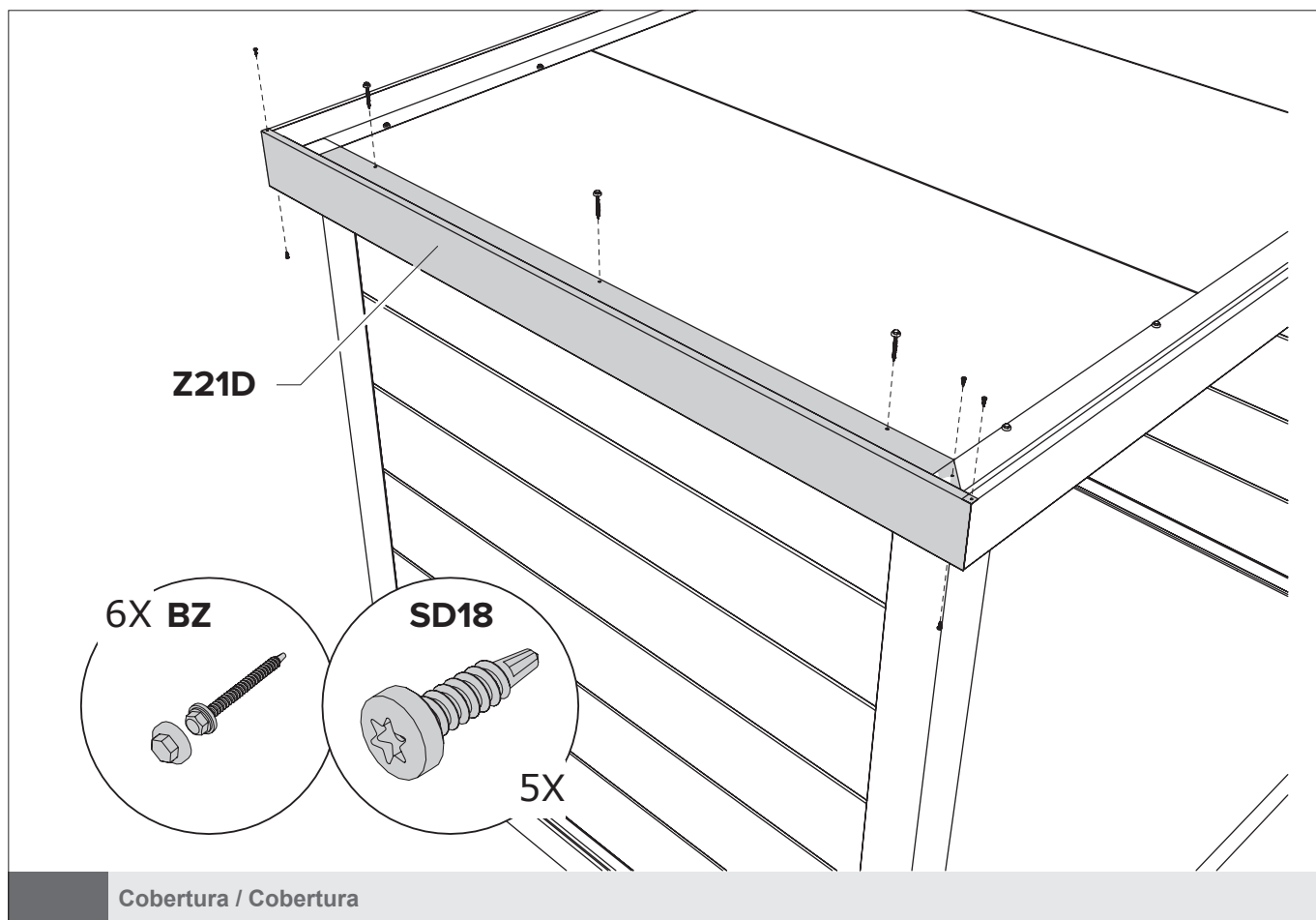
Cobertura / Cobertura









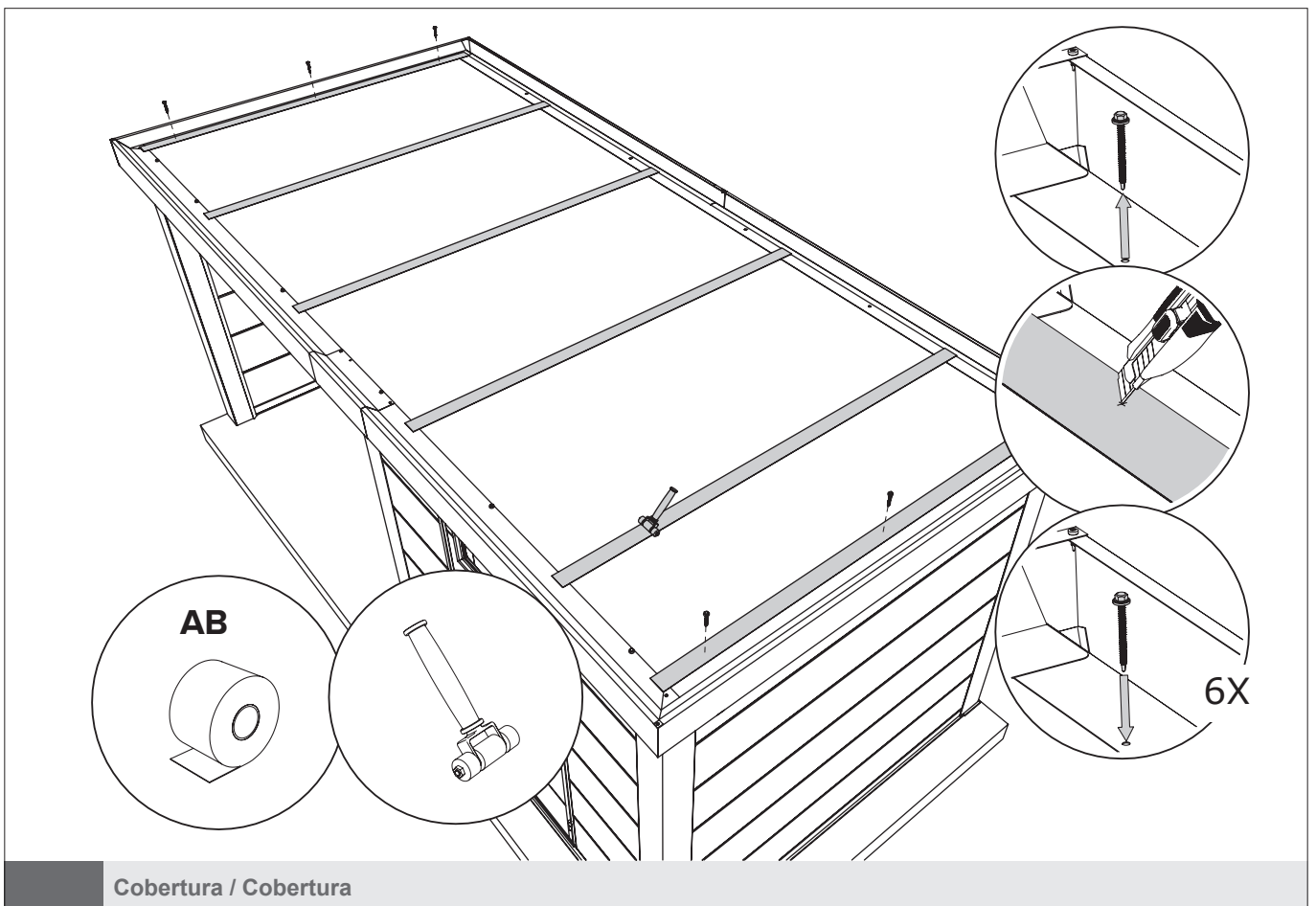
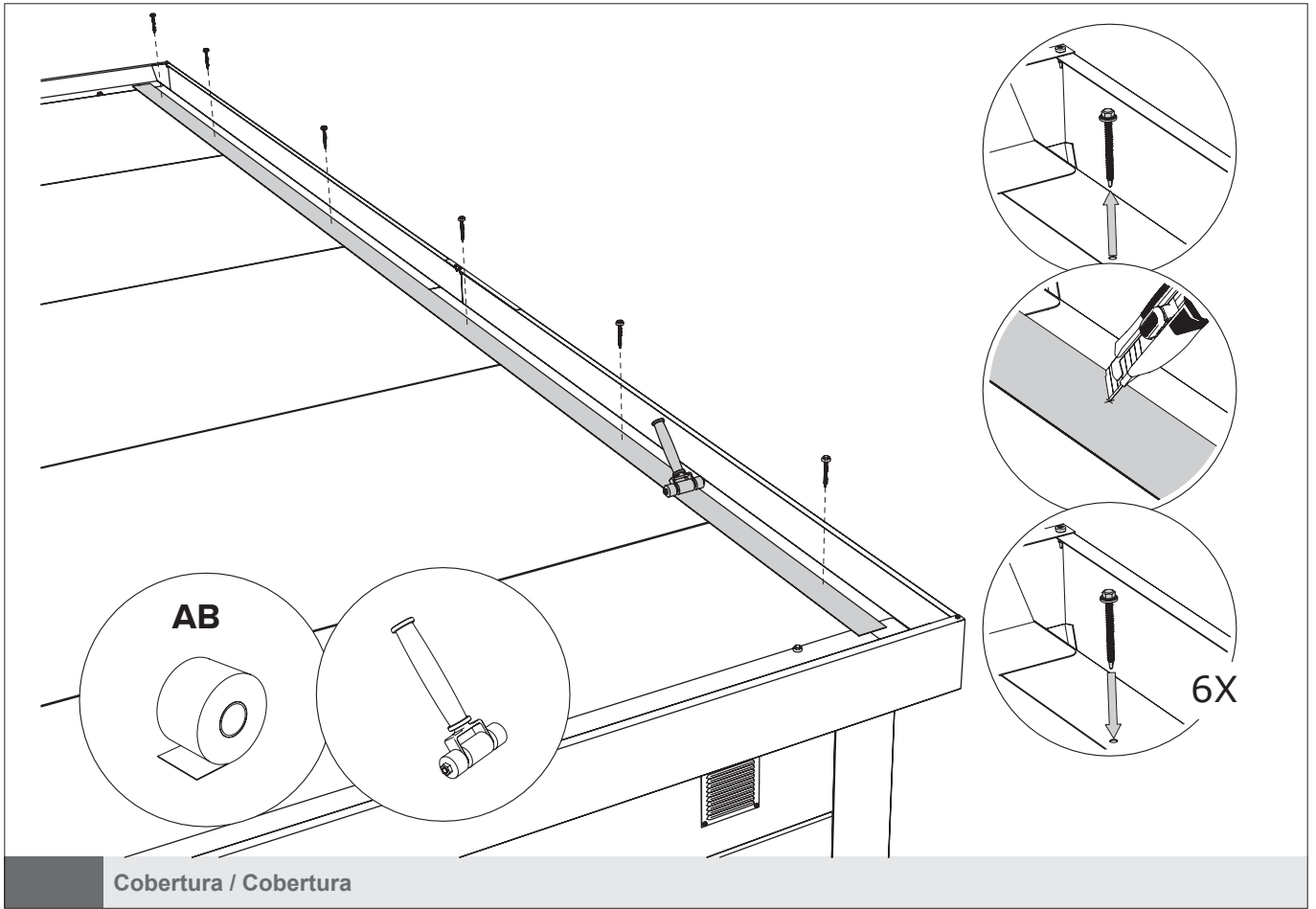


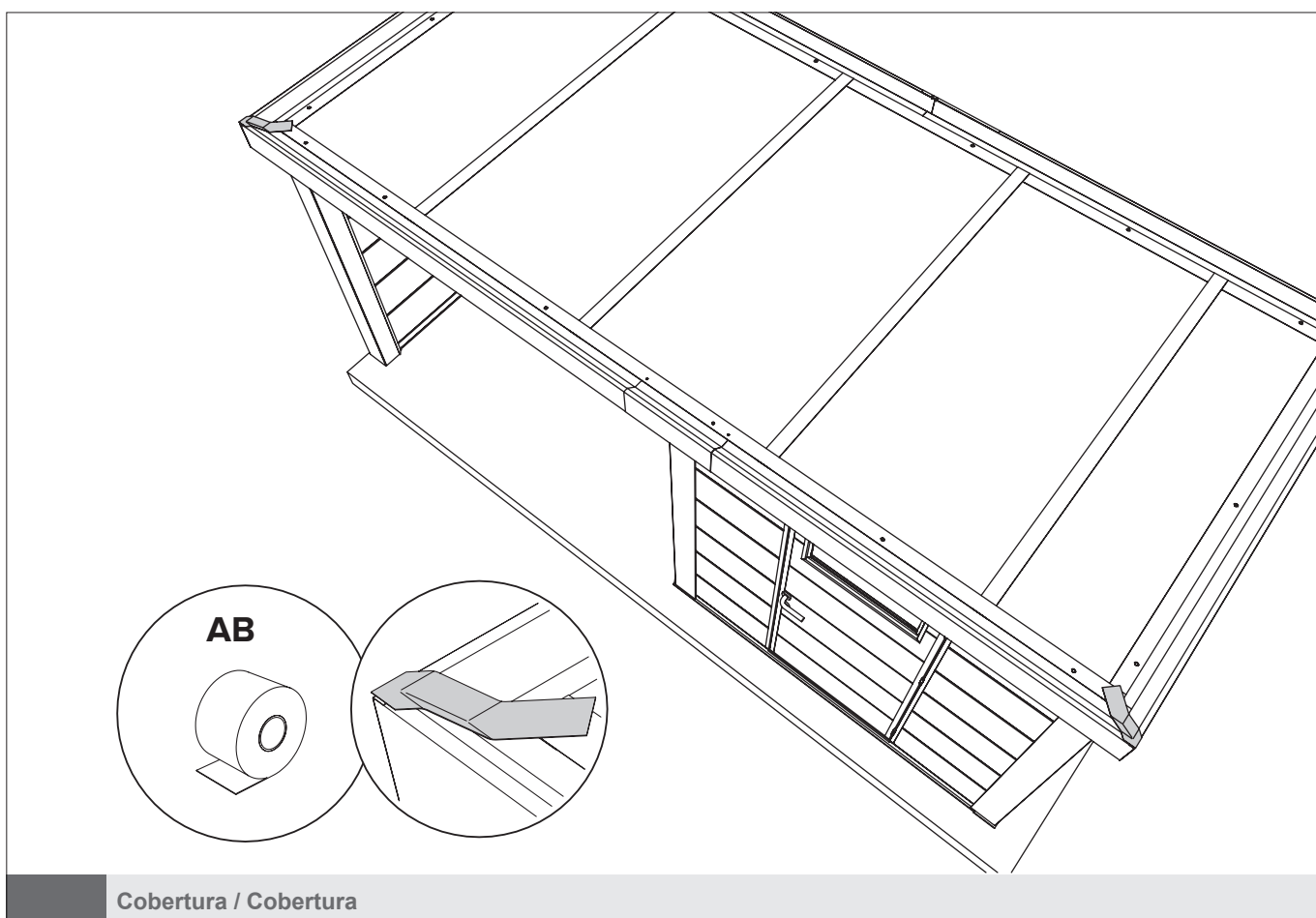
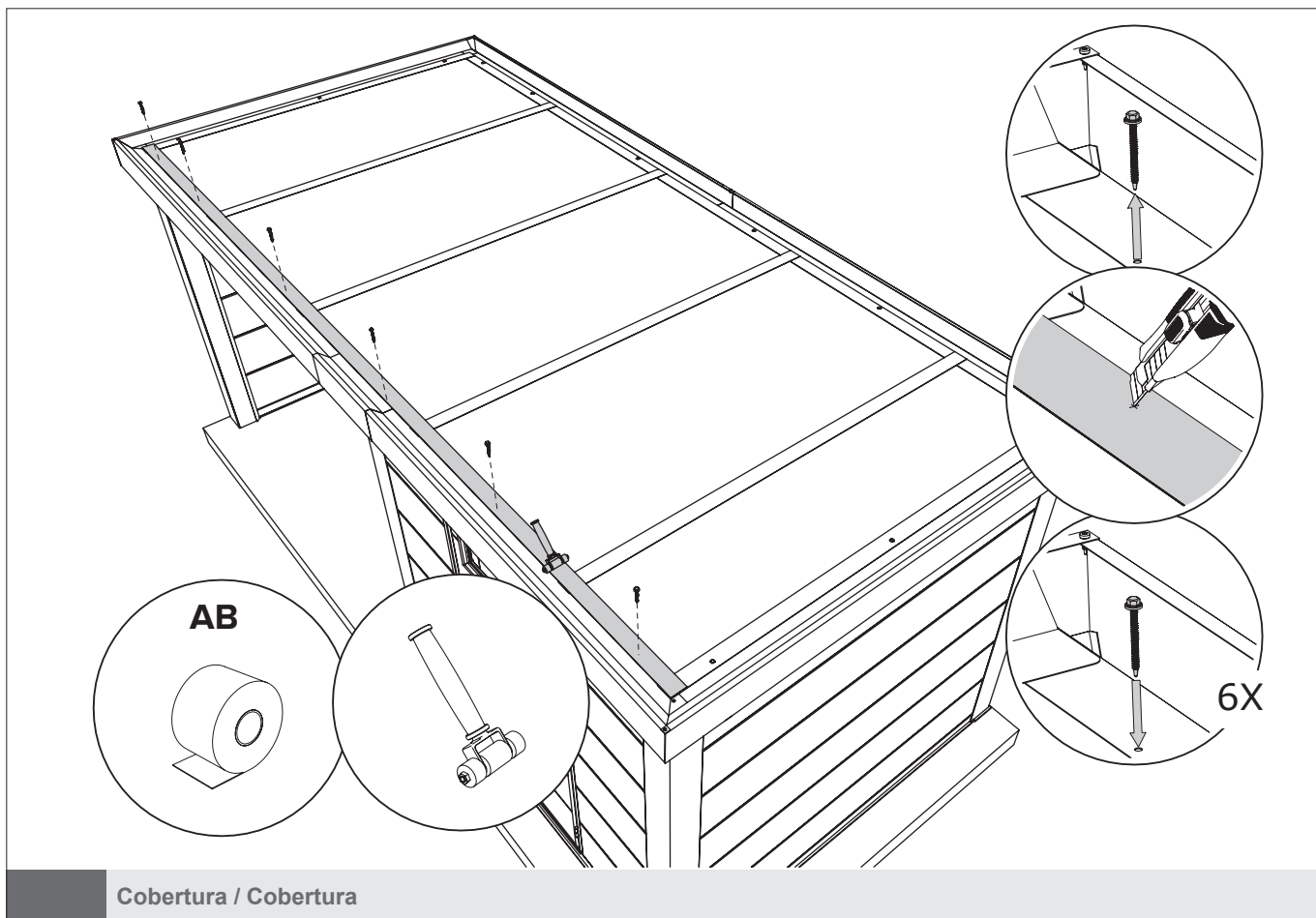
**Preparação de fita auto-adesiva:**

1. Torne a superfície livre de poeira e humidade.
2. Aqueça a superfície em caso de temperatura exterior <math><10^\circ\text{C}</math>.

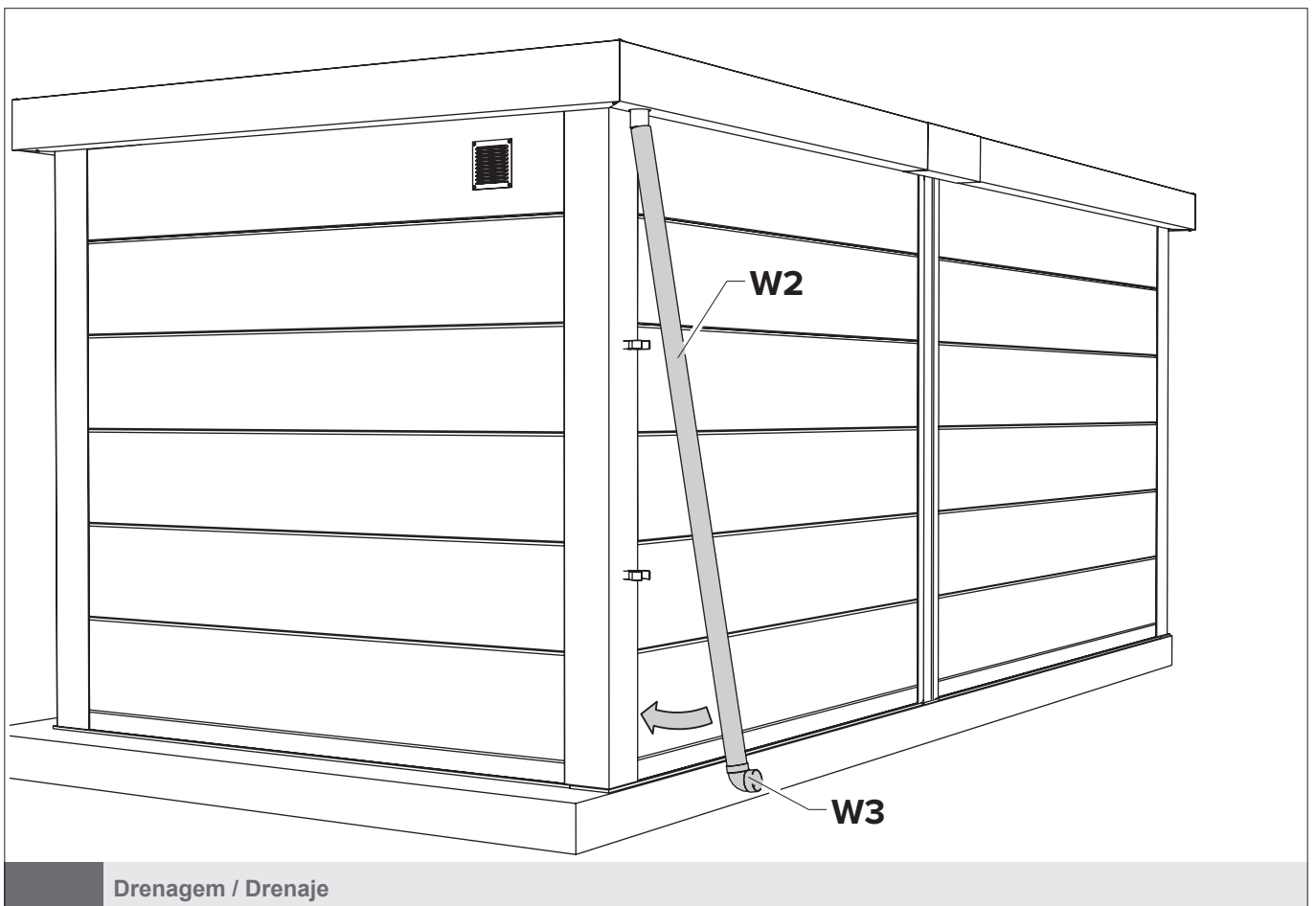
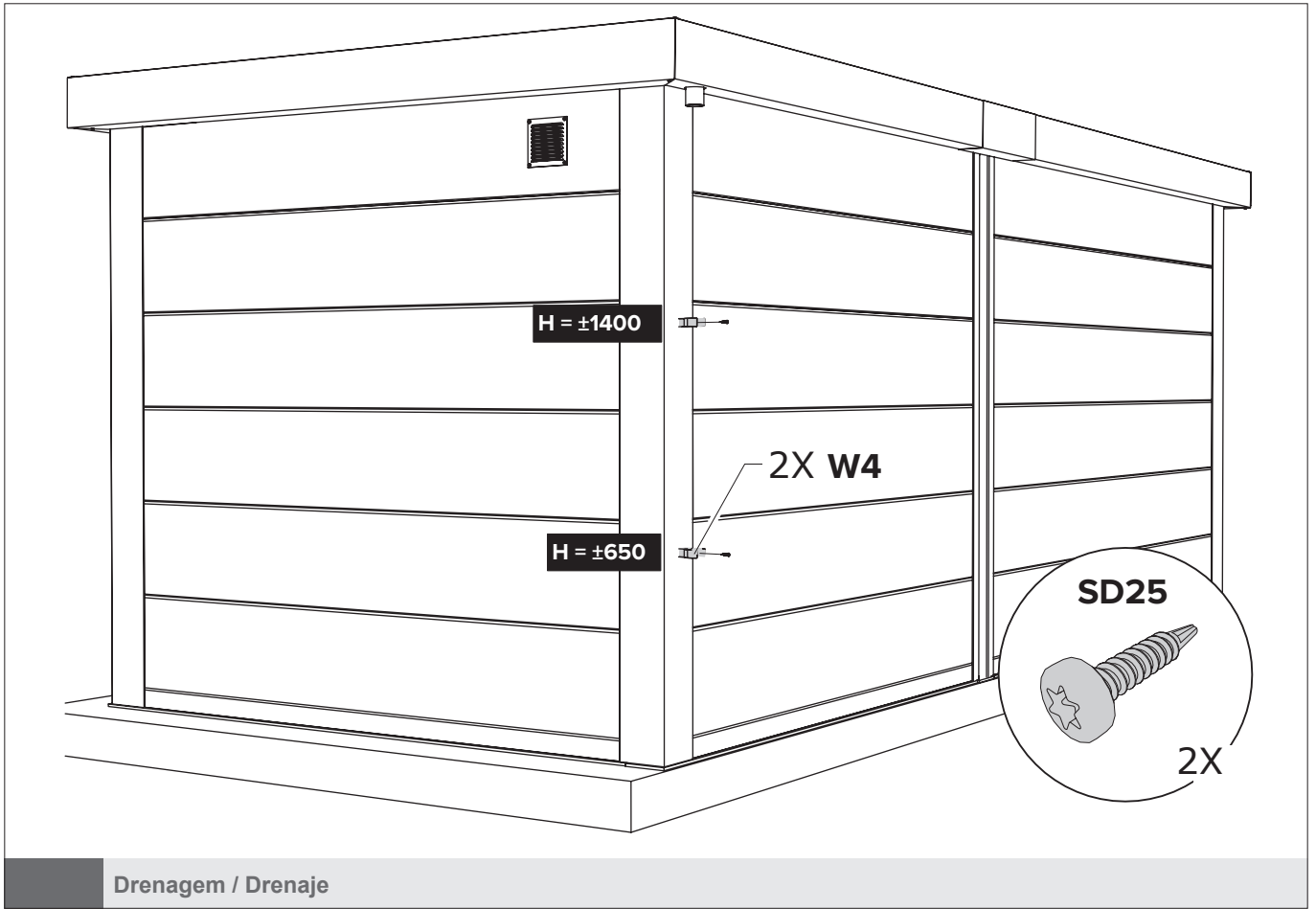
**Preparación de cinta autoadhesiva:**

1. Haga que la superficie libre de polvo y humedad.
2. Caliente la superficie en caso de temperatura exterior <math><10^\circ\text{C}</math>.

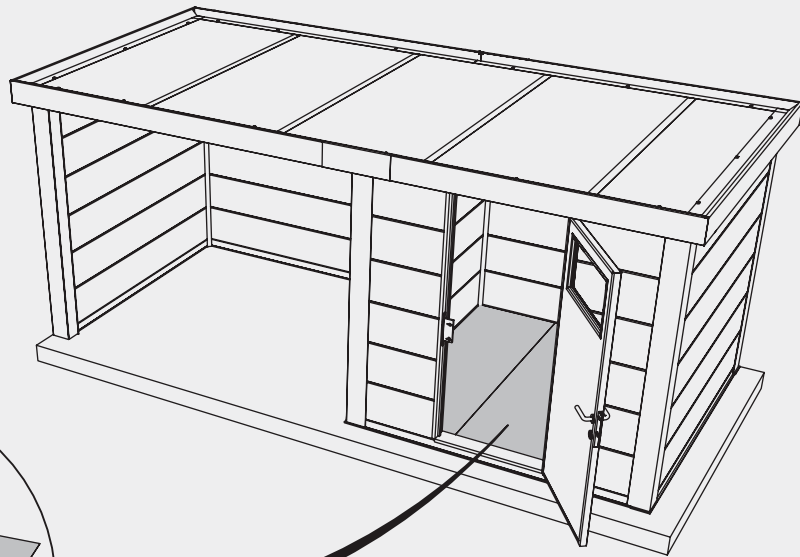




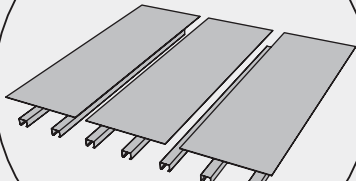
ABRIGO DE JARDIM / CASETA DE JARDÍN NH4 COM APOIO



ABRIGO DE JARDIM / CASETA DE JARDÍN NH4 COM APOIO



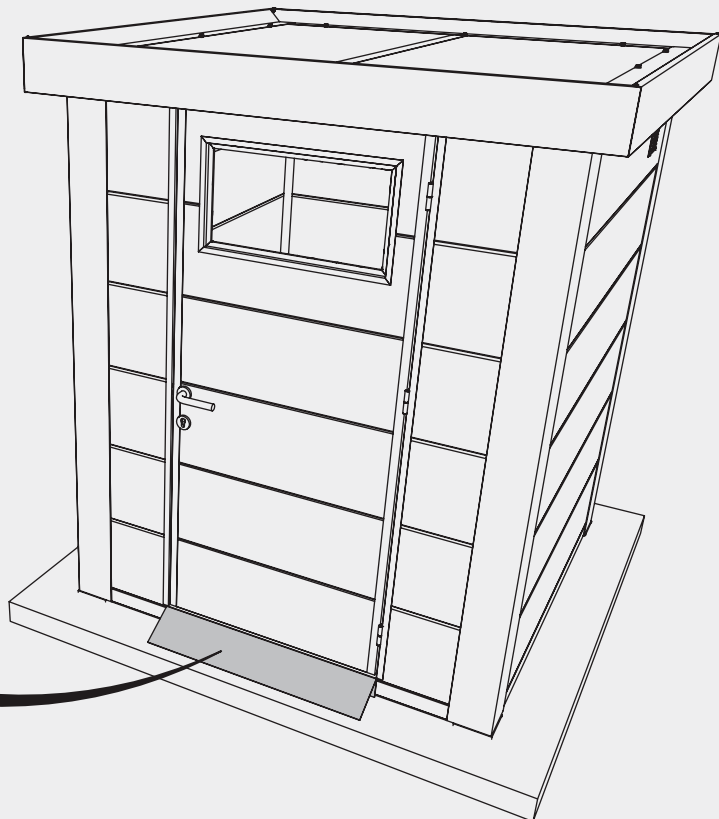
3x TP2424



7X BF21

Piso / Suelo

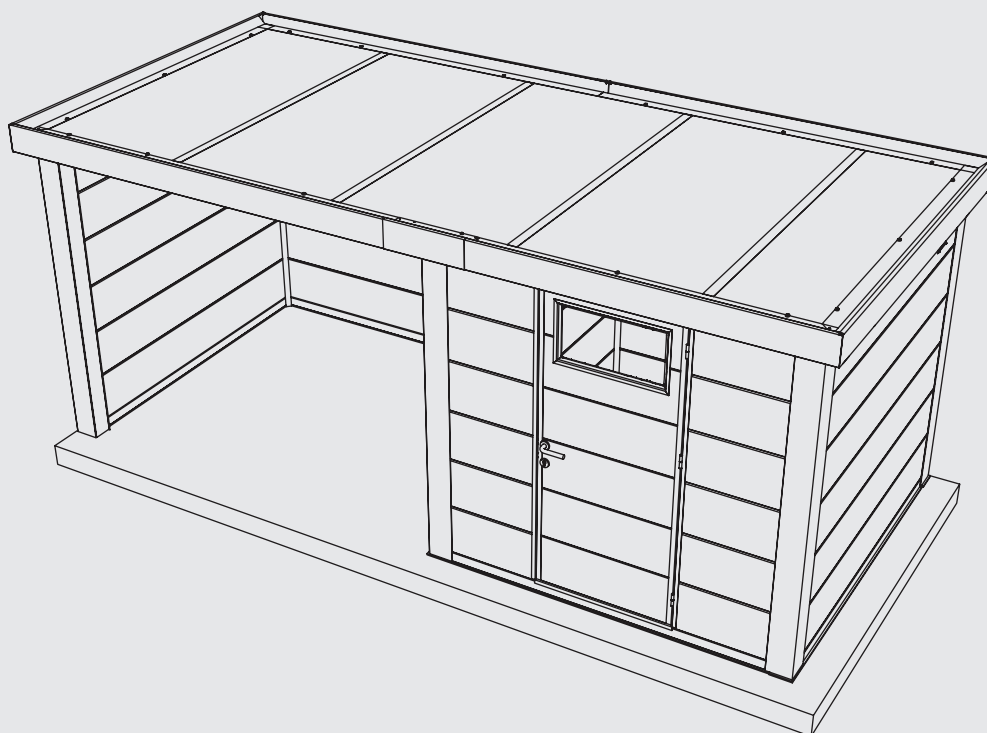
Opção / Opción



OS09

Rampa / Rampa

Opção / Opción



### **Proteja o meio ambiente!**

Para garantir que o lixo seja descartado corretamente, os diferentes materiais devem ser separados de acordo com os regulamentos aplicáveis.

Copyright Telluria. Todos os direitos reservados.

Nada nesta publicação pode ser reproduzido ou distribuído sem permissão por escrito da Telluria.

As informações nesta publicação estão sujeitas a alterações por motivos técnicos e / ou comerciais a qualquer momento e sem aviso prévio.

A Telluria não é responsável por quaisquer erros ou imprecisões nesta publicação.

### **¡Proteja el medio ambiente!**

Para garantizar que los residuos se eliminen correctamente, los diferentes materiales deben separarse de acuerdo con las regulaciones aplicables.

Copyright Telluria. Todos los derechos reservados.

Nada en esta publicación puede ser reproducido o distribuido sin el permiso por escrito de Telluria.

La información en esta publicación está sujeta a cambios por razones técnicas y / o comerciales en cualquier momento y sin previo aviso.

Telluria no es responsable de ningún error o imprecisión en esta publicación.

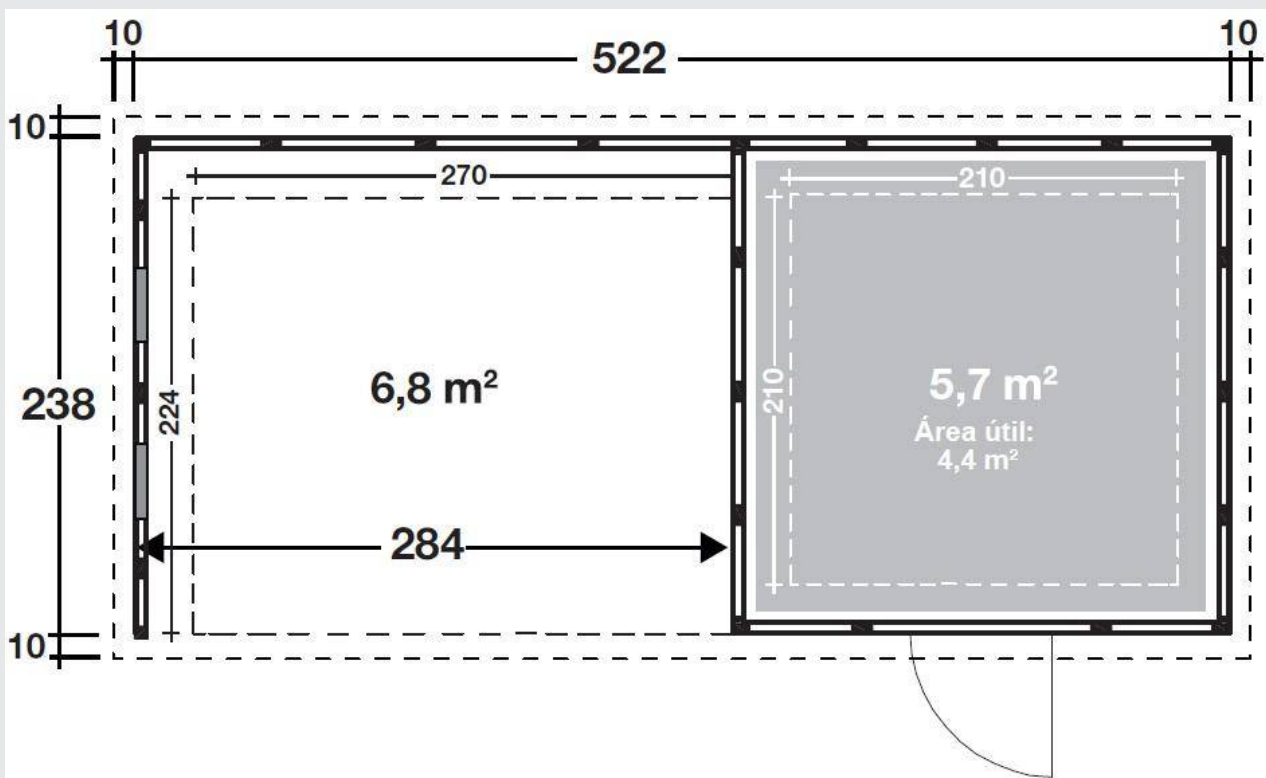
# NOVO HABITAT

## CONSTRUÇÃO RÁPIDA

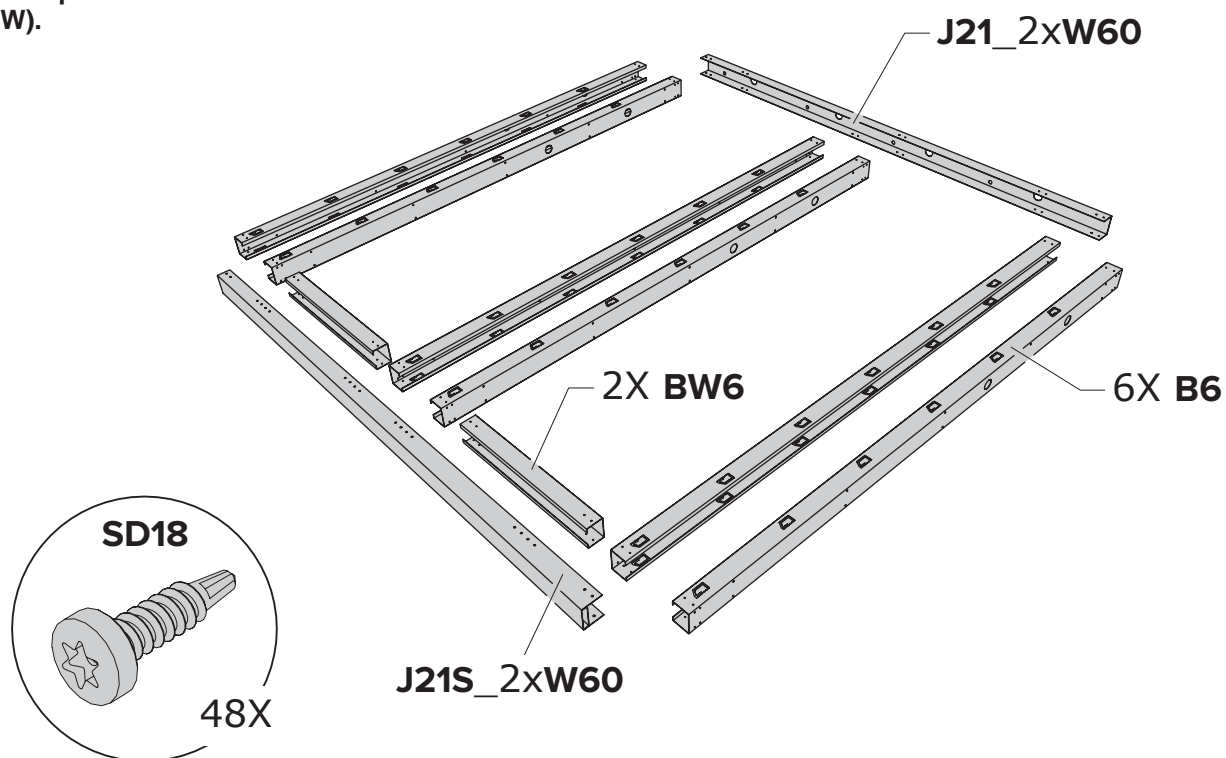
ABRIGO DE JARDIM / CASETA DE JARDÍN NH4 COM APOIO E JANELAS (ESQUERDA)

INSTRUÇÕES DE MONTAGEM - FACHADA F (JANELAS)

INSTRUCCIONES DE MONTAJE - FACHADA F (VENTANAS)

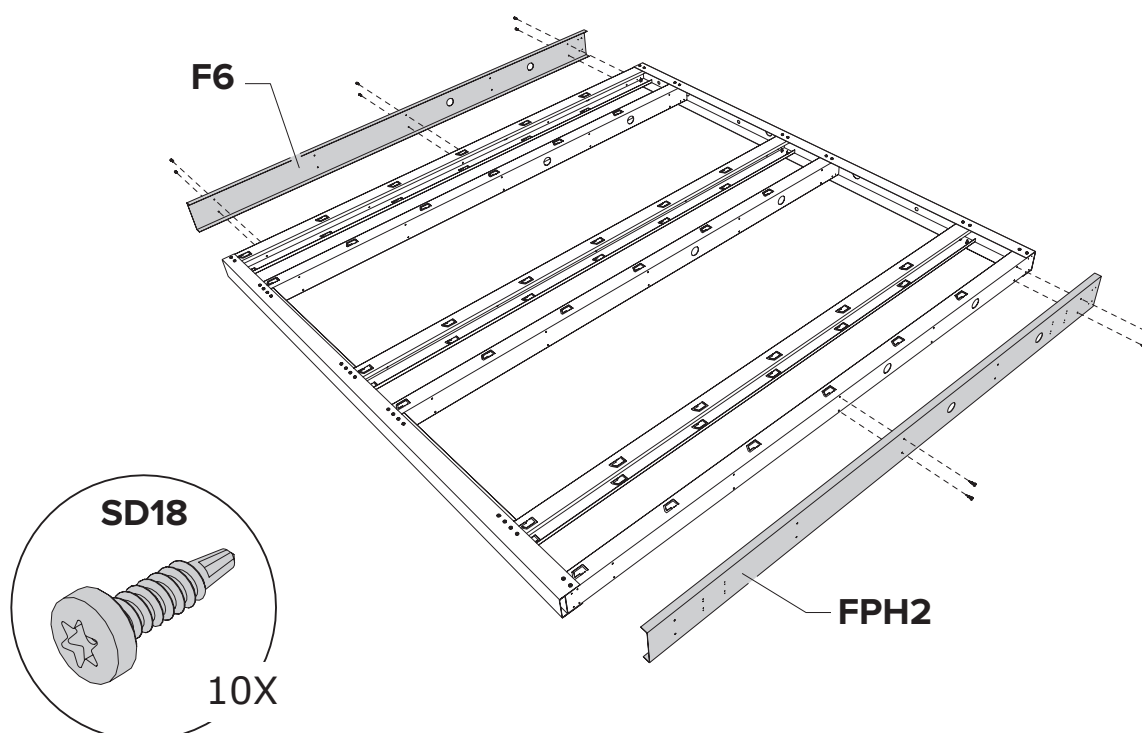


O princípio da construção da fachada (POW).  
El principio de la construcción de la fachada (POW).

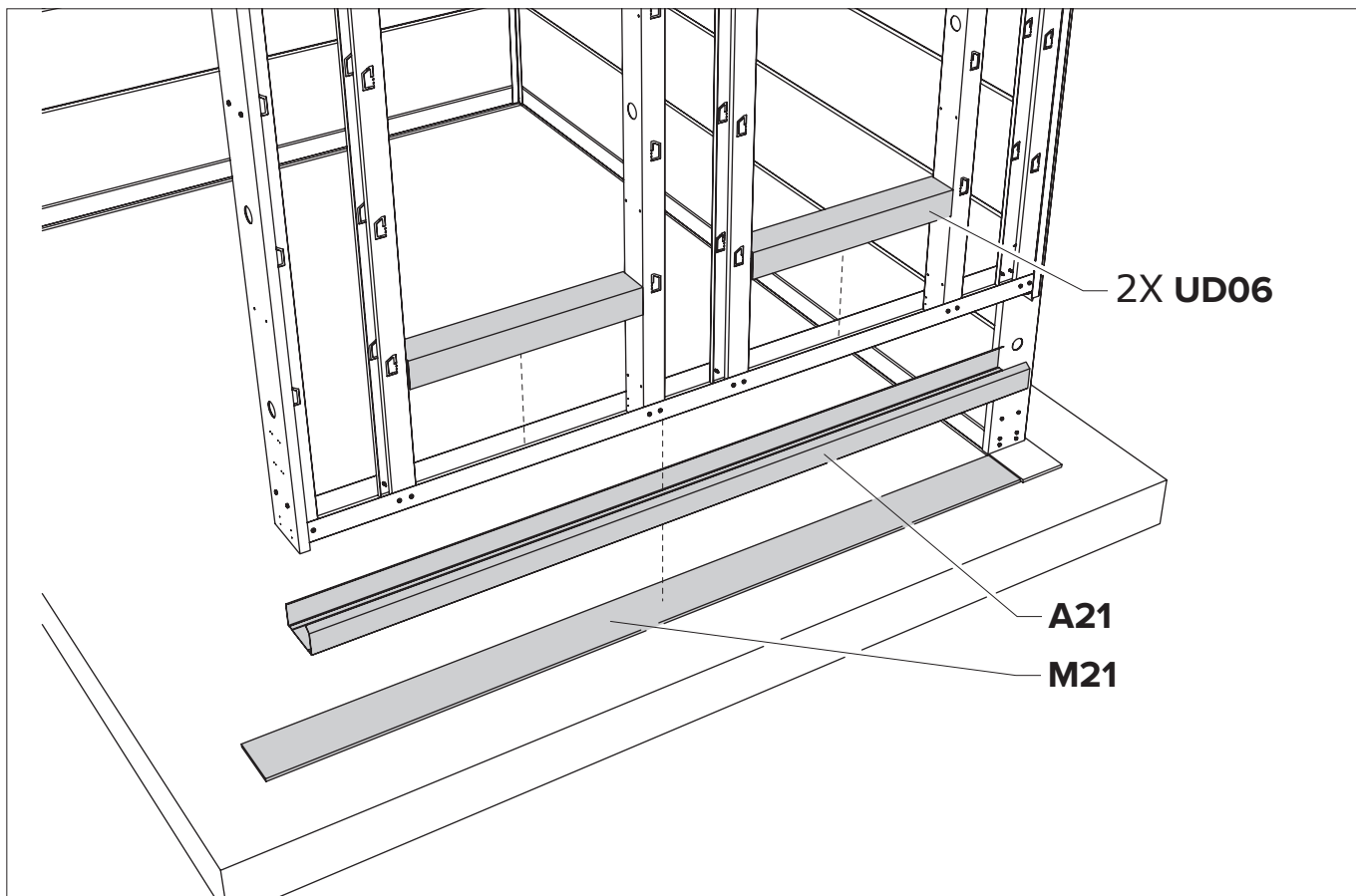


F FACHADA / FACHADA

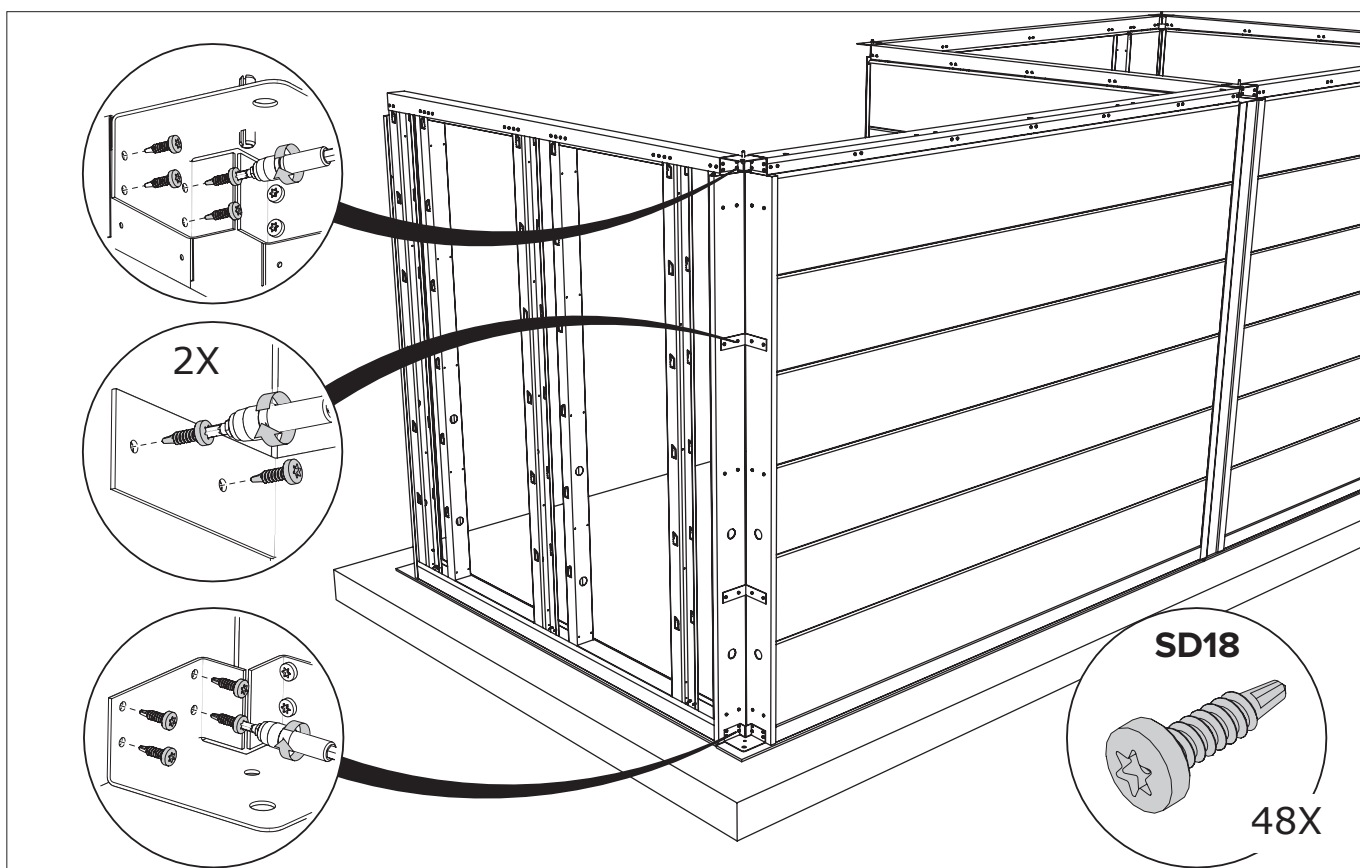
POW



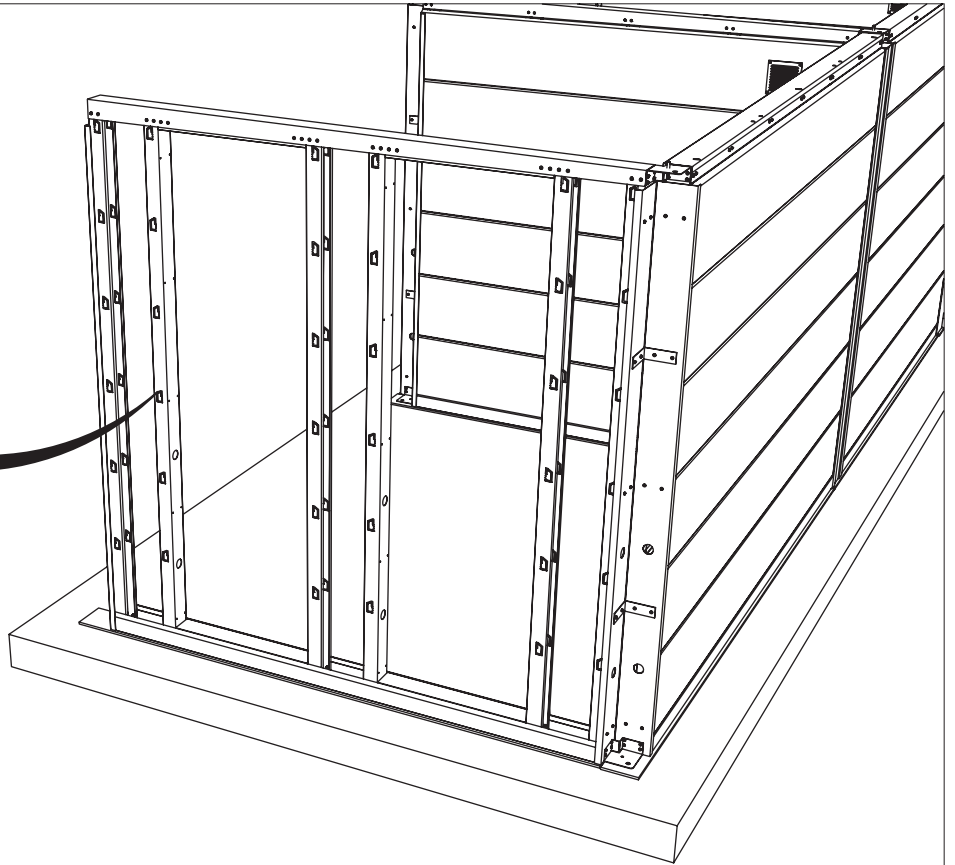
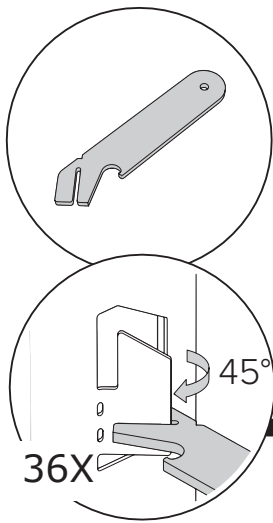
F FACHADA / FACHADA



F FACHADA / FACHADA

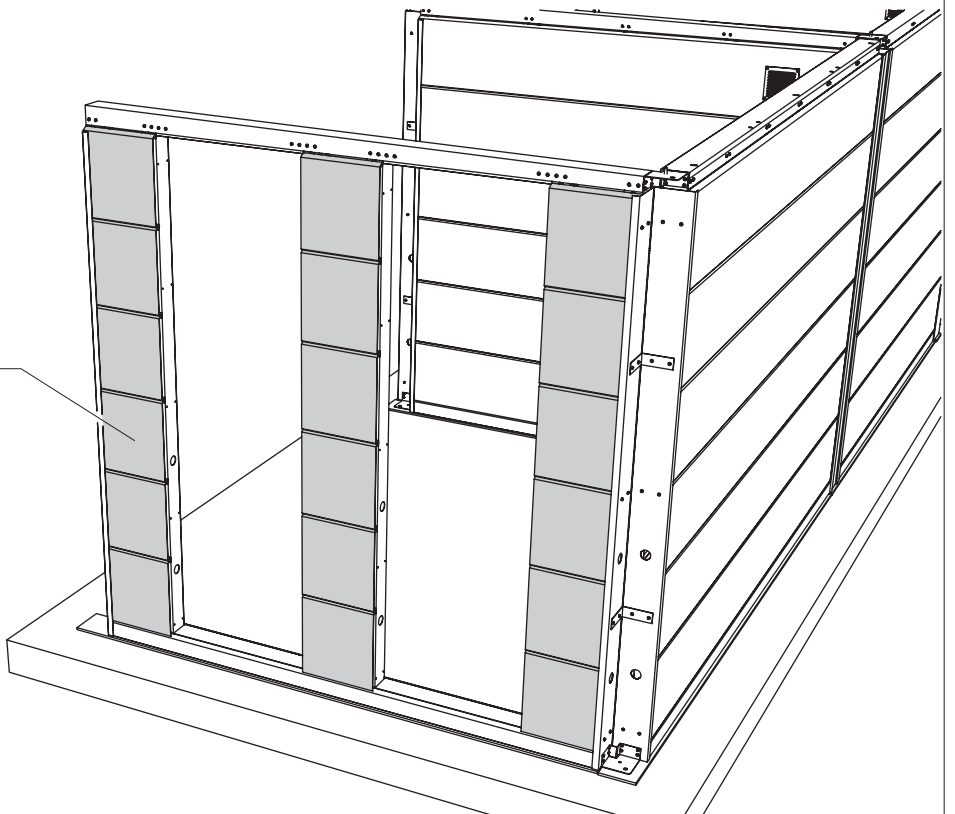


F FACHADA / FACHADA

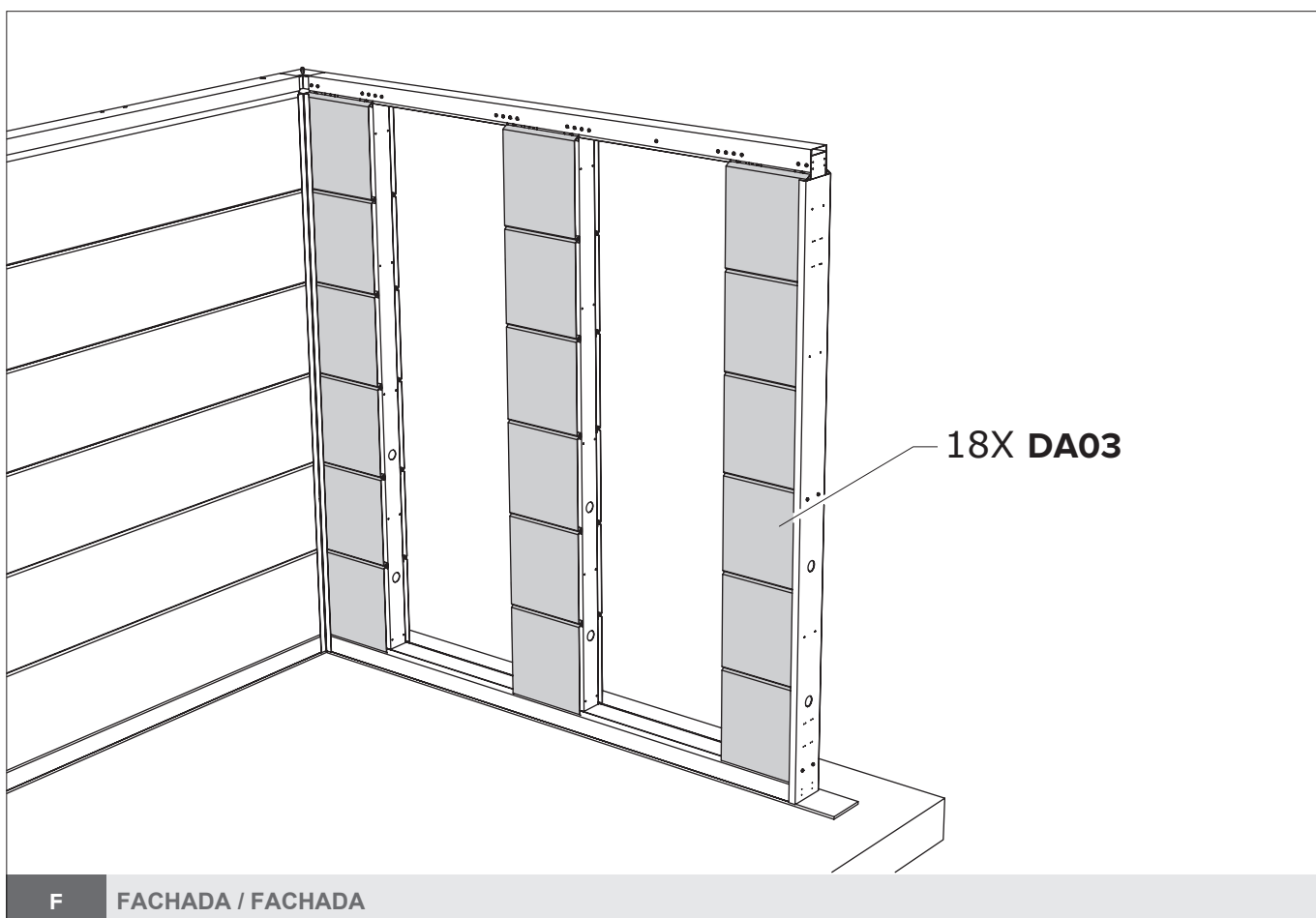
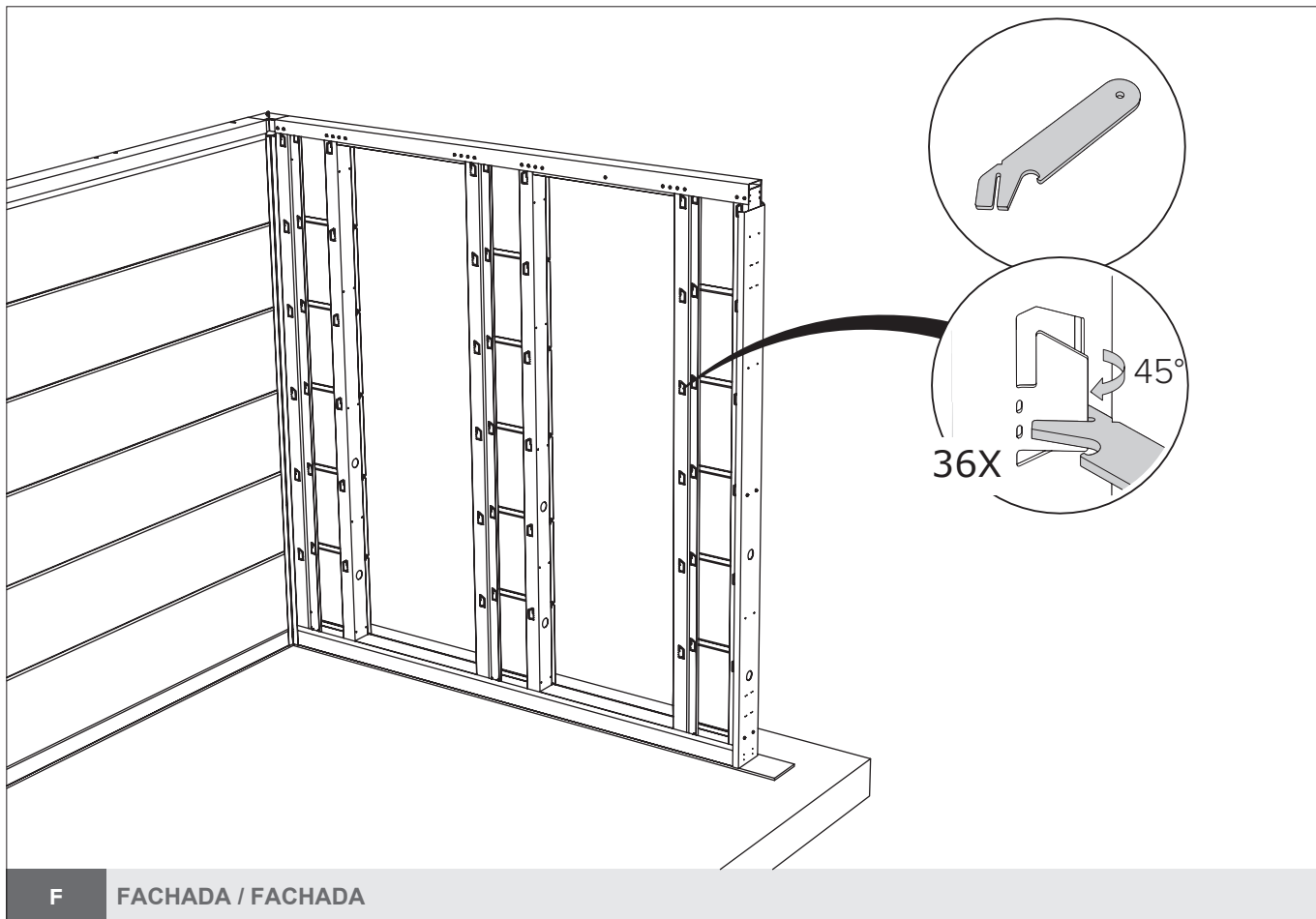


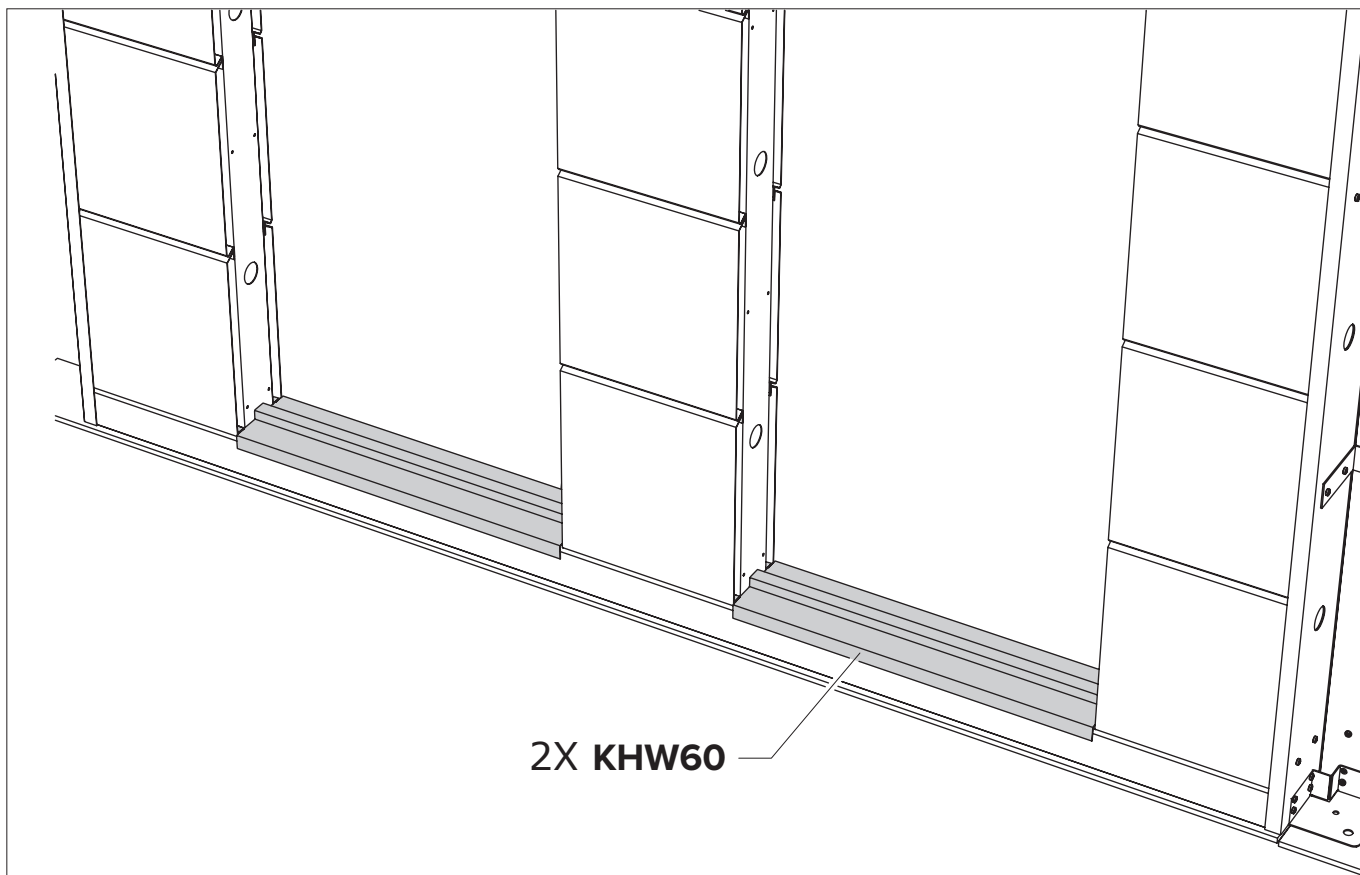
F FACHADA / FACHADA

18X DA03

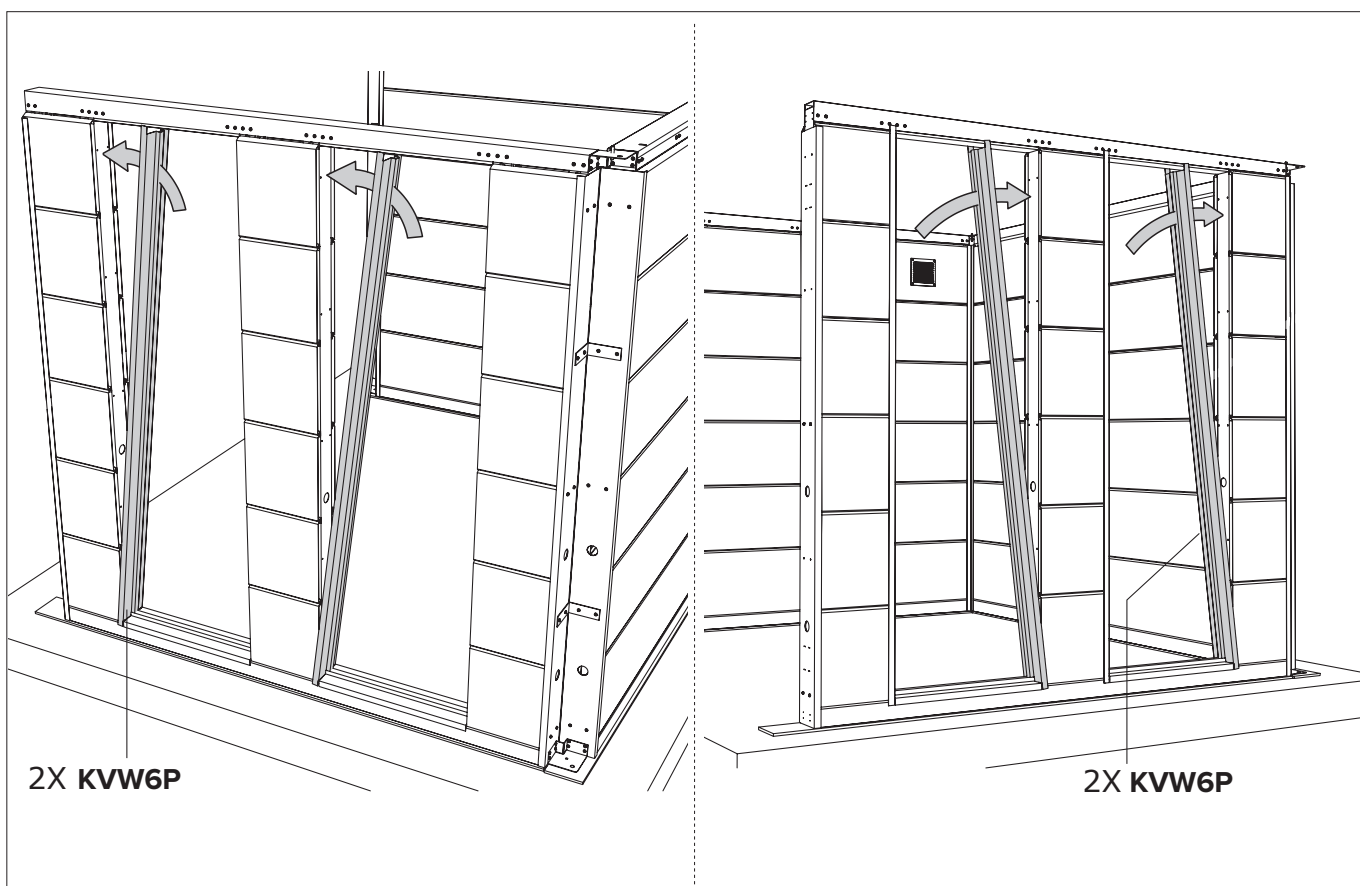


F FACHADA / FACHADA

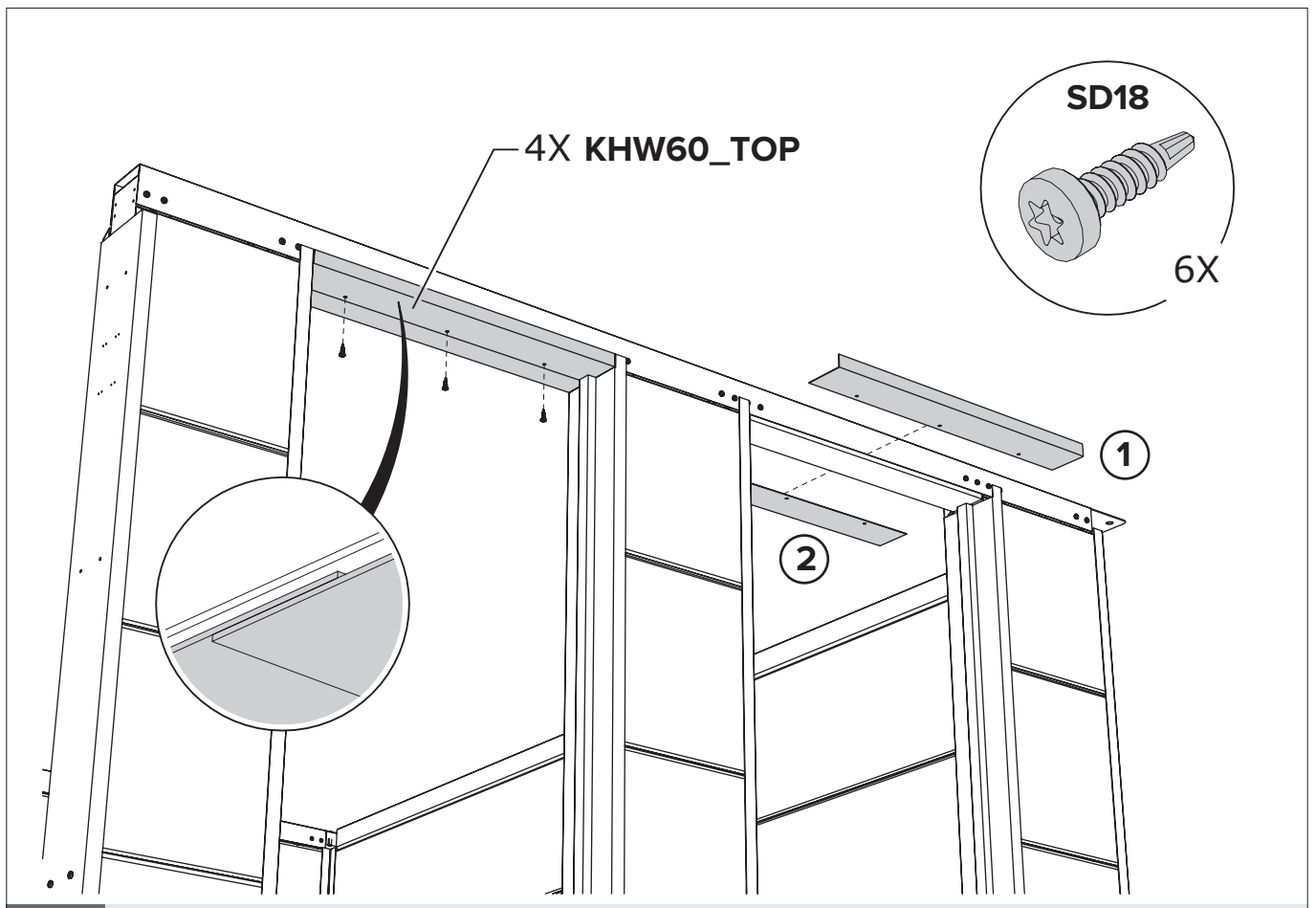




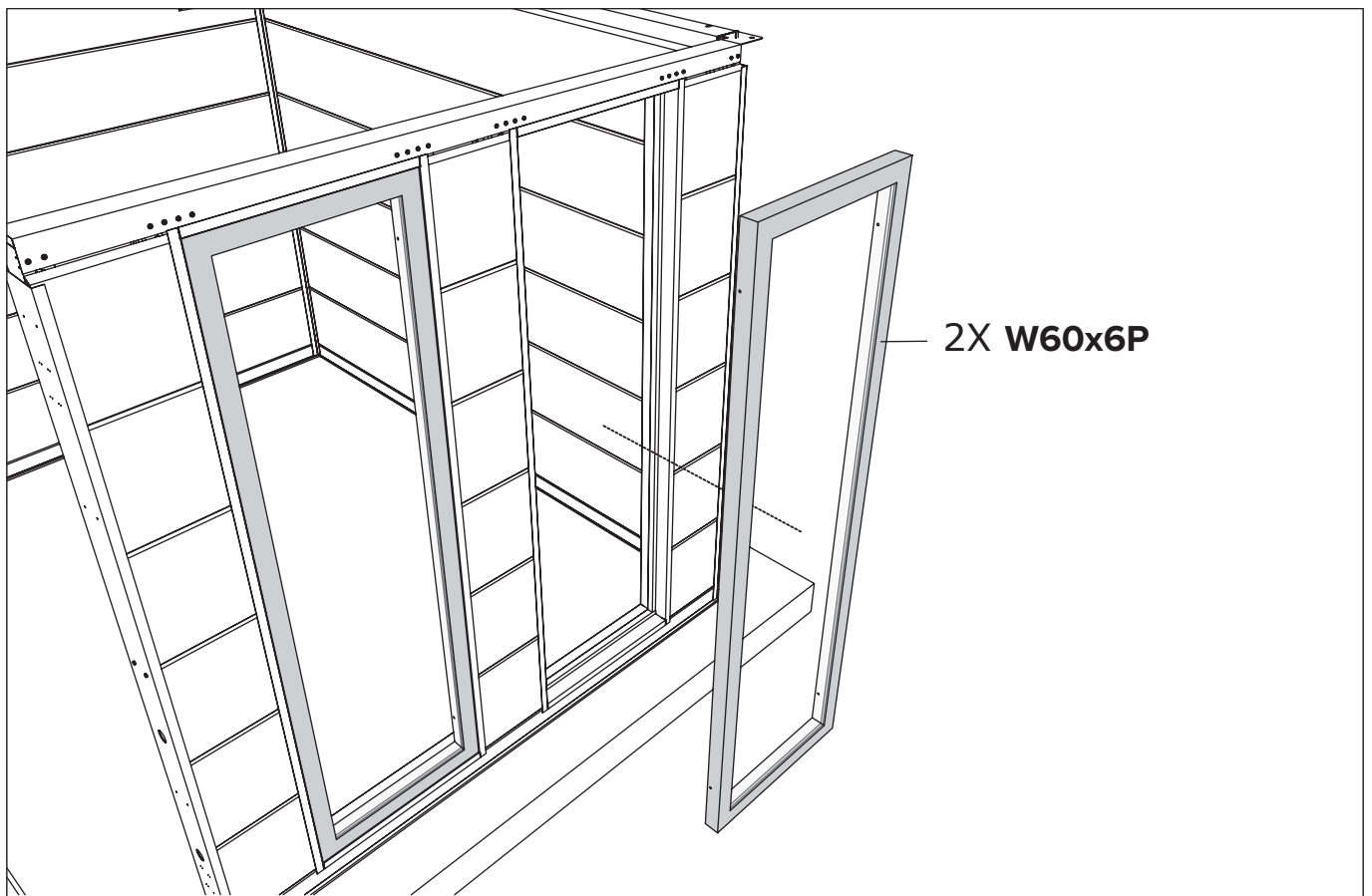
F FACHADA / FACHADA



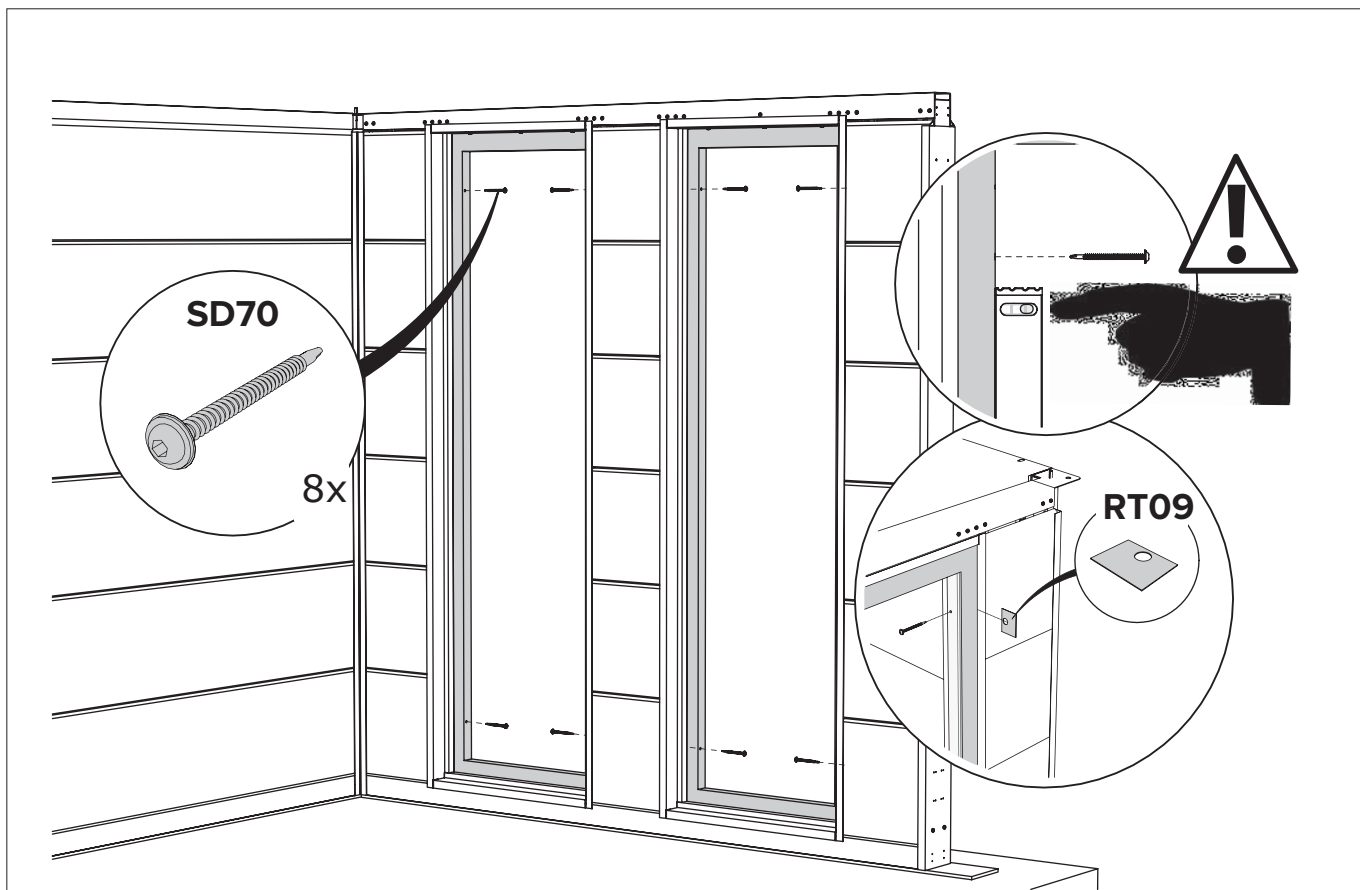
F FACHADA / FACHADA



F FACHADA / FACHADA



F FACHADA / FACHADA



F FACHADA / FACHADA

