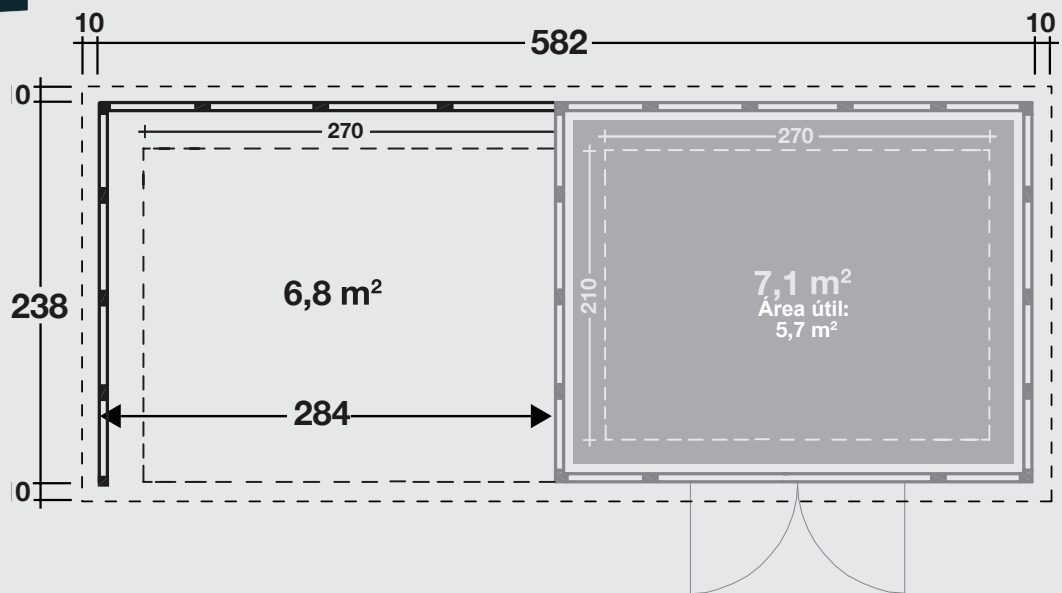










NOVO HABITAT

CONSTRUÇÃO RÁPIDA

ABRIGO DE JARDIM / CASETA DE JARDÍN NH7 COM APOIO (ESQUERDA)



Cor / Color:

		Branco, Blanco
		Cinza claro, Gris claro
		Antracite, Antracita
		Branco com grânulos, Blanco con gránulos

INSTRUÇÕES DE MONTAGEM
INSTRUCCIONES DE MONTAJE

ABRIGO DE JARDIM / CASETA DE JARDÍN NH7 COM APOIO

Leia atentamente este manual.

Ele contém as propriedades técnicas e todas as informações necessárias para uma correta instalação.

Os dados técnicos nesta publicação estão sujeitos a alterações por motivos técnicos e / ou comerciais a qualquer momento e sem aviso prévio.

Lea este manual detenidamente.

Contiene las propiedades técnicas y toda la información necesaria para una correcta instalación.

Los datos técnicos de esta publicación están sujetos a cambios por motivos técnicos y / o comerciales en cualquier momento y sin previo aviso.



Leia o manual inteiro antes de começar a trabalhar.

Lea todo el manual antes de comenzar a trabajar.



O uso de luvas é obrigatório.

El uso de guantes es obligatorio.



O uso de óculos de segurança é obrigatório.

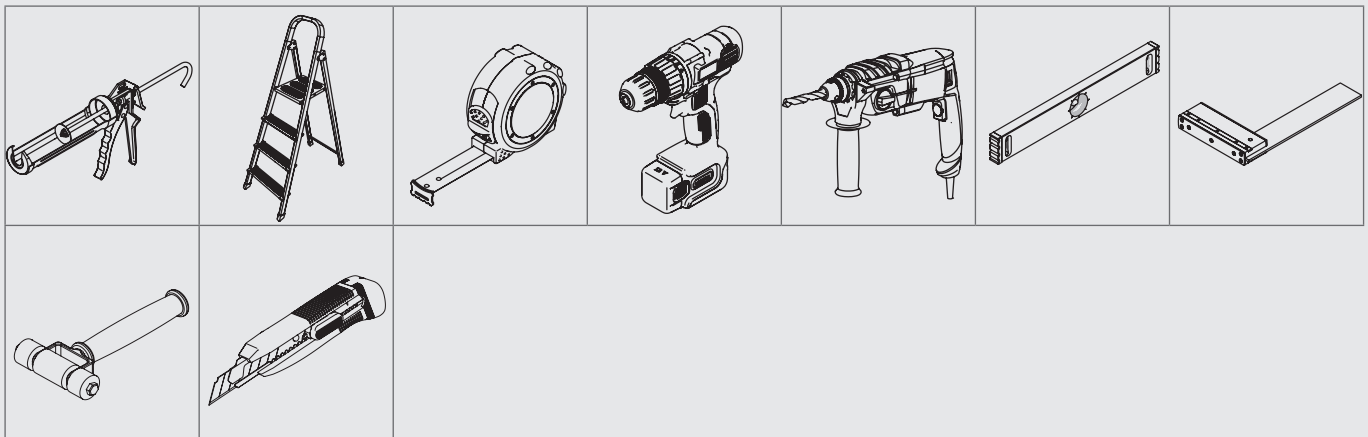
El uso de gafas de seguridad es obligatorio.



O uso de um capacete é obrigatório.

El uso de un casco es obligatorio.

Lista de ferramentas / Lista de herramientas



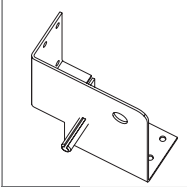
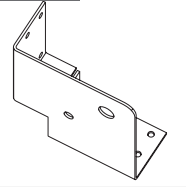
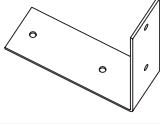
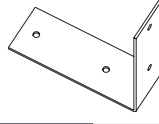
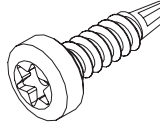
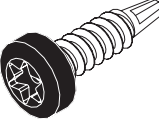
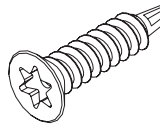
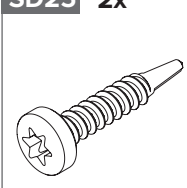
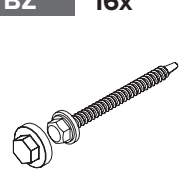
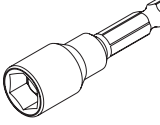
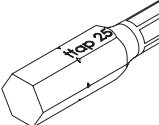
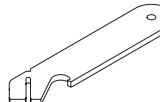

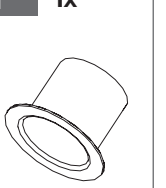
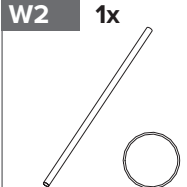
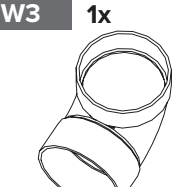
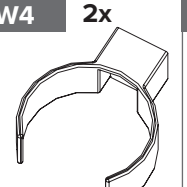
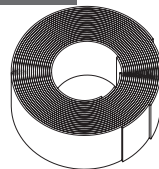
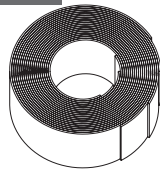

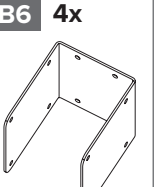
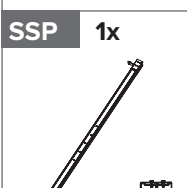
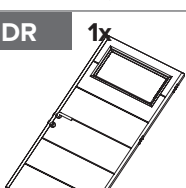
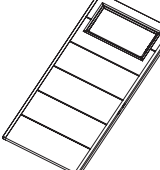
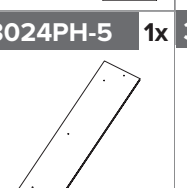
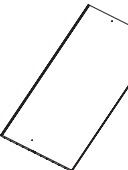
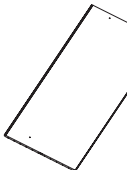
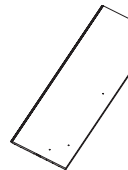
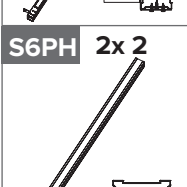
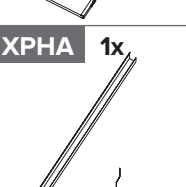
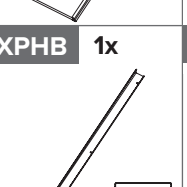
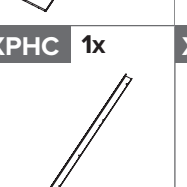
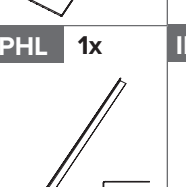
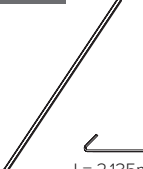
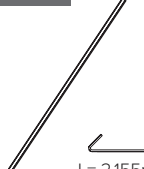
Lista de componentes / Lista de componentes

A27 2x 	A21 3x 	AD27 1x 	B6 33x 	F6 10x 	FA6 1x 	FPH1 1x
FPH2 2x 	FTPPH 1x 	HA6 4x L= 2080mm 	HPH 1x L= 2064mm 	FD18 1x 	UD18 1x 	KT18 1x
K6R 1x 	K6LD 1x 	K6S 6x 	J27R 1x 	J27 2x 	J21 3x 	J21S 3x
JDA27 2x 	JD27 1x 	Z27A 1x 	Z21B 1x 	Z27C1 1x 	Z27C2 1x 	Z21D 1x
AB-5 6x 	ZAPHL 1x 	ZAV 1x 	ZC1PHL 1x 	ZC2PHL 1x 	ZCVL 1x 	DA045 12x
DA27 18x 	DA21 22x 	DAVL21 1x 	DAVR21 1x 	DI045 12x 	DI21 10x 	DI27 6x
DIVR21 1x 	DIVL21 1x 	X27A 1x 	X21B 1x 	X27C 1x 	X21D 1x 	IG 2x L= 2.090mm
IK 2x L= 2.070mm 	TP3024 4x 	BF21 9x 	PP21 1x 	OS18 1x 		

opção / opción

ABRIGO DE JARDIM / CASETA DE JARDÍN NH7 COM APOIO

Lista de componentes / Lista de componentes

CP01 3x 	CP02 8x 	CP03 3x 	CP05 13x 	SD18 700x 	SD18BL 40x 	SD16D 18x 
SD25 2x 	BZ 16x 	TOOL1 1x 	TOOL2 2x 	TOOL3 1x 	RK1 ● 1x RK2 ● RK3 ● 	W1 1x 
W2 1x 	W3 1x 	W4 2x 	M27 3x 	M21 3x 	DK 1x 	SPB6 4x 
SSP 1x 	DR 1x 	DL 1x 	3024PH-5 1x 	3024PH-2 3x 	3024PH-6 1x 	3024PH-7 1x 
S6PH 2x 2 	XPHA 1x 	XPHB 1x 	XPHC 1x 	XPHL 1x 	IPHK 2x  L= 2.135mm	IPHL 1x  L= 2.155mm

ABRIGO DE JARDIM / CASETA DE JARDÍN NH7 COM APOIO



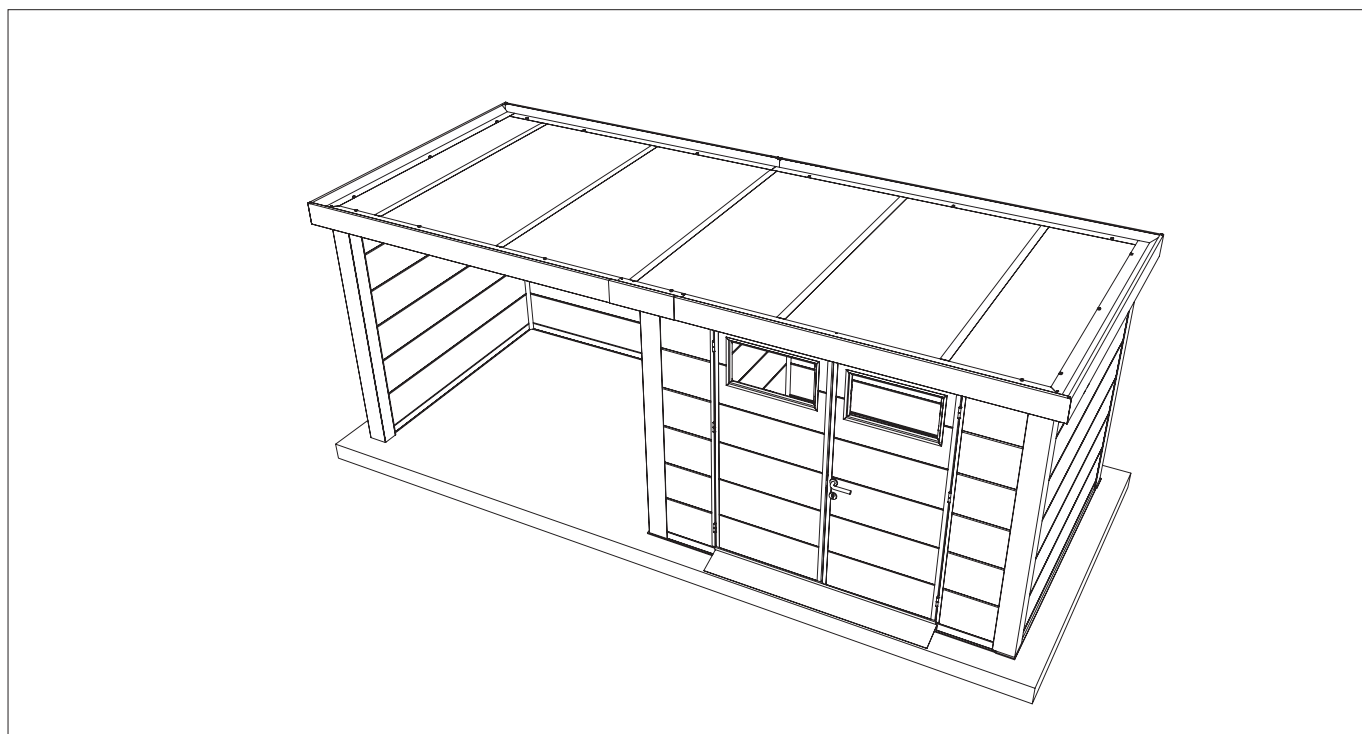
Pressuposto / Presuposición

- O chão deve ser plano e nivelado.
O piso deve ser feito de tal forma que seja possível fixá-lo ao abrigo de jardim.
- El suelo debe ser plano y nivelado.
El piso debe ser hecho de tal forma que sea posible fijarlo a caseta de jardín.

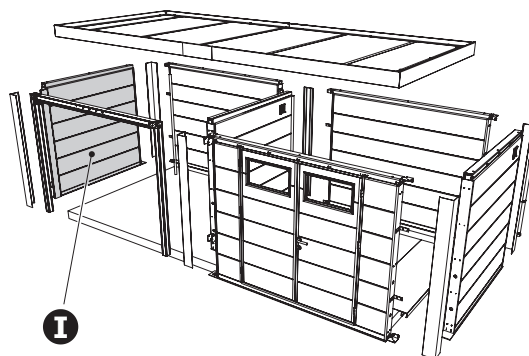
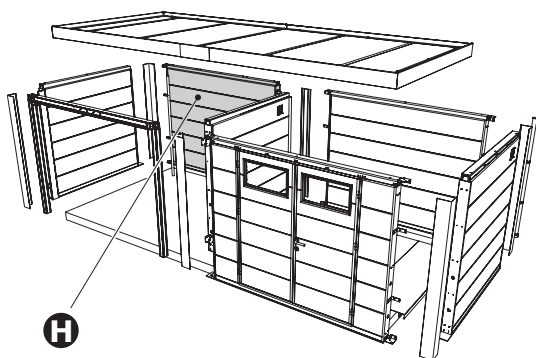
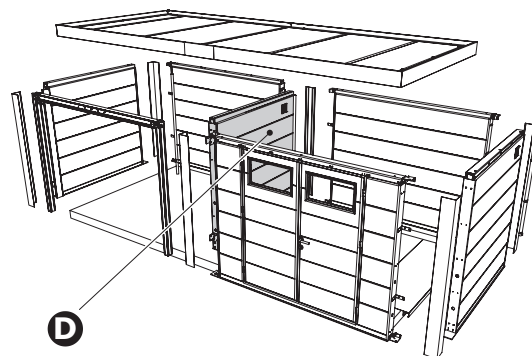
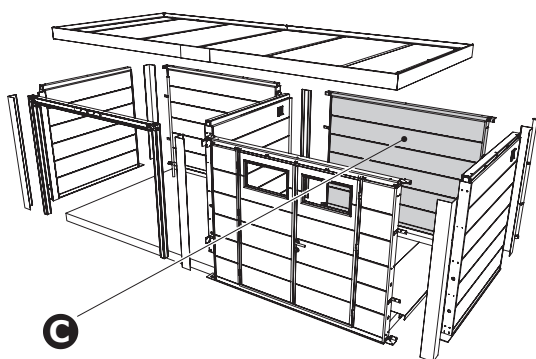
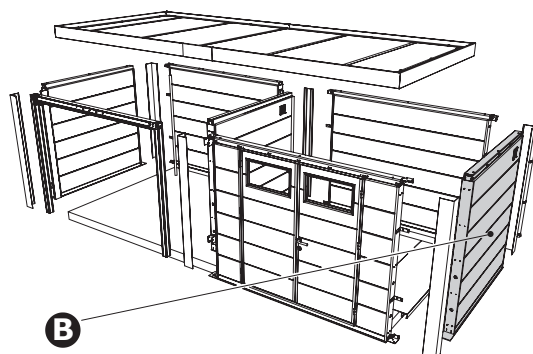
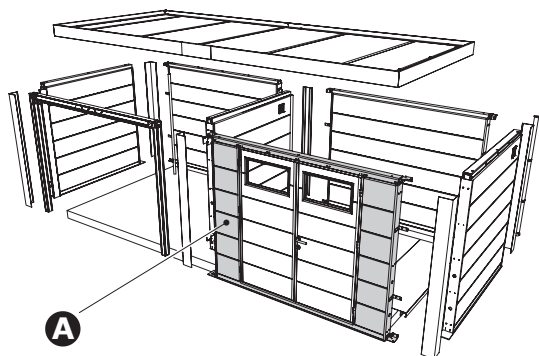
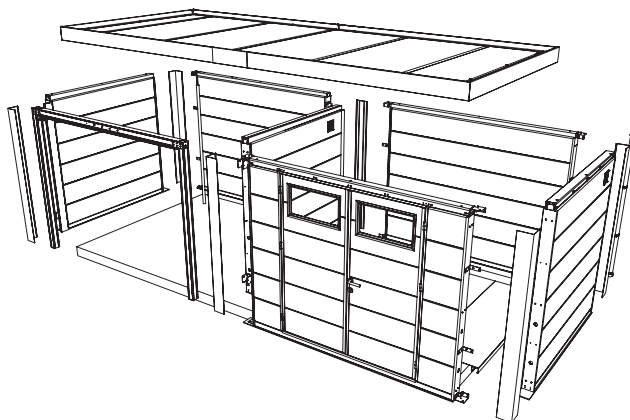
PS

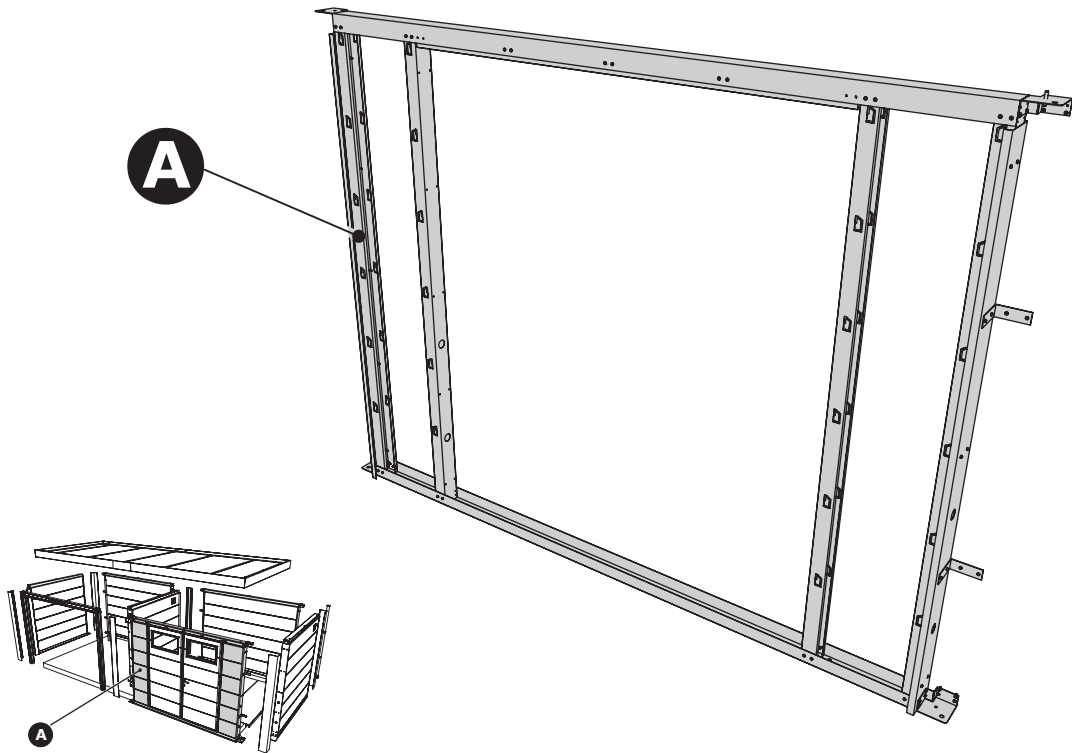
- O abrigo de jardim deve estar centrado na base.
- A caseta de jardim deve estar centrada na base.

Todos os elementos / Todos los elementos

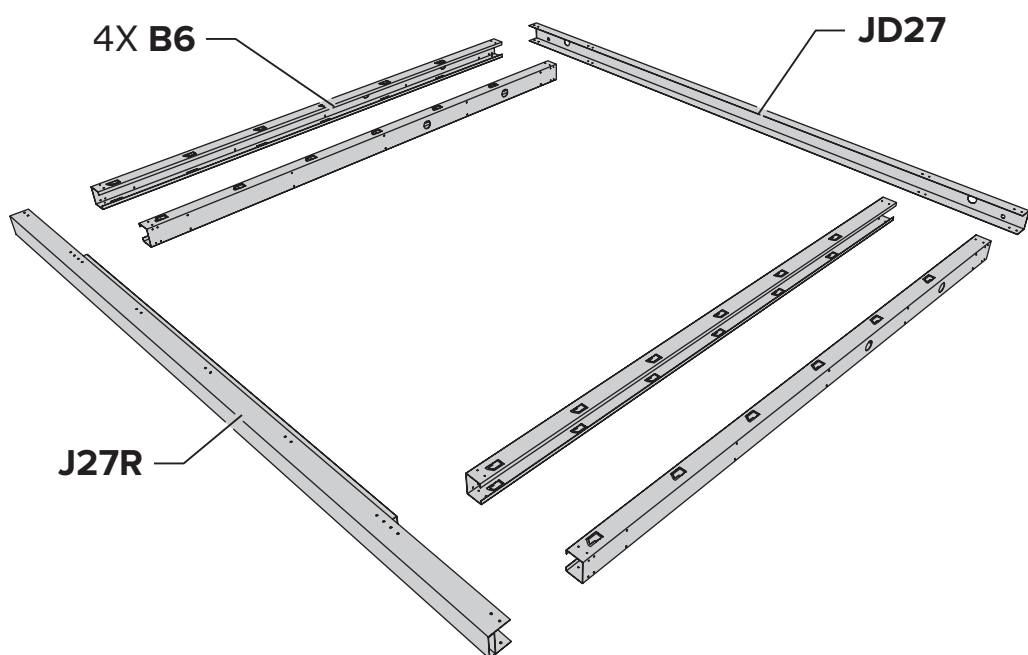


Composição / Composición



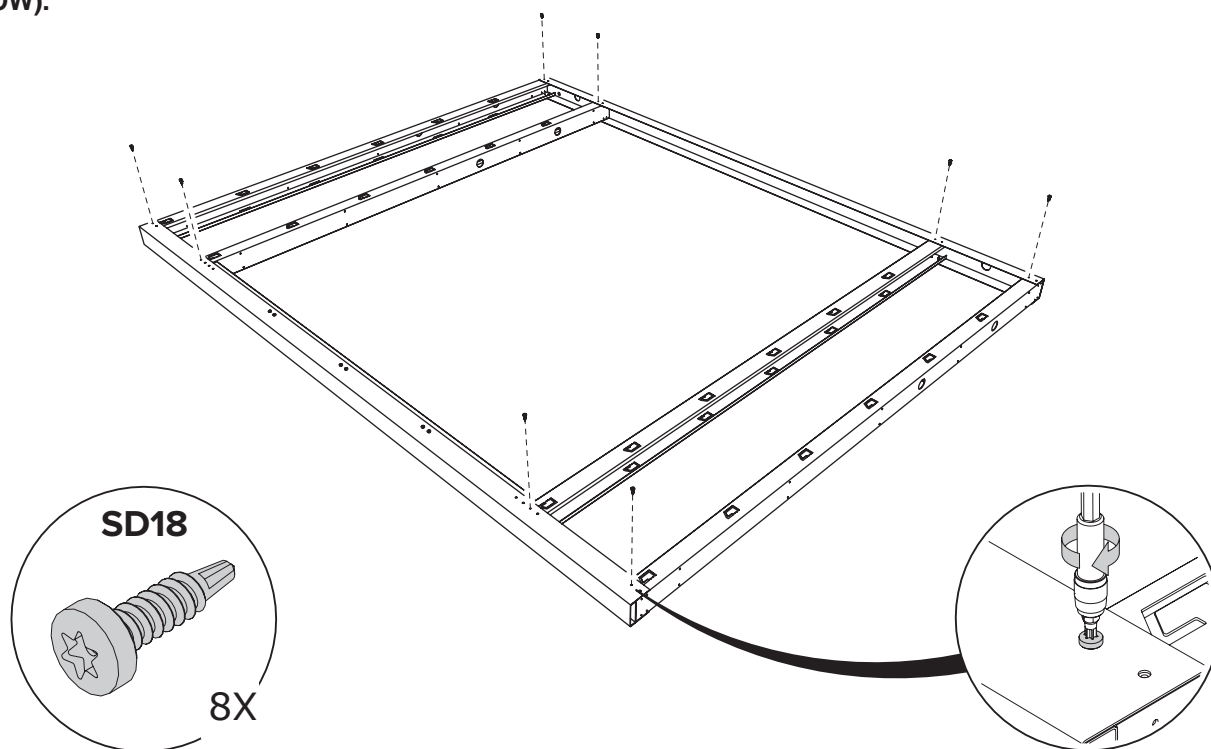


A Fachada / Fachada



A Fachada / Fachada

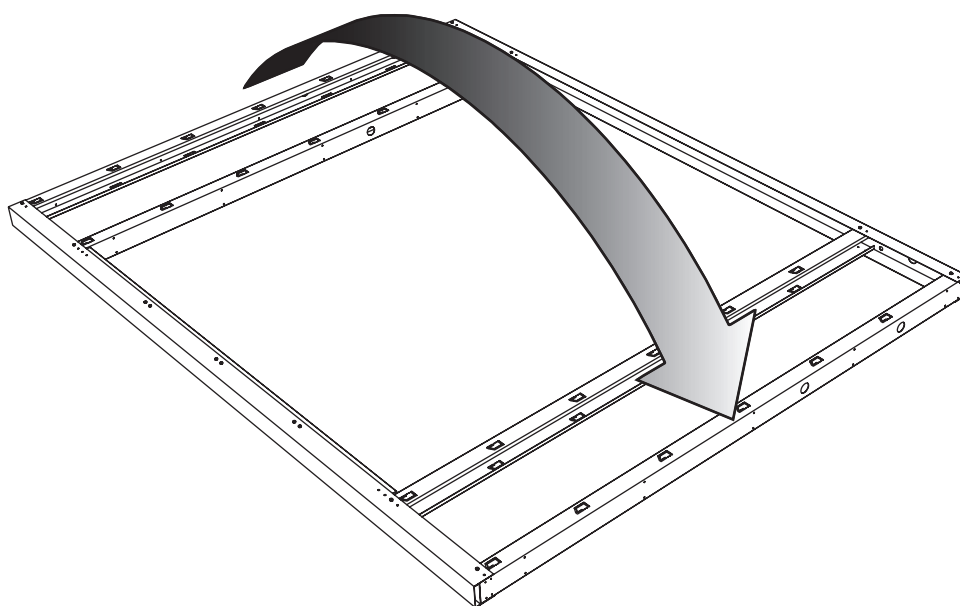
O princípio da construção da fachada (POW).
El principio de la construcción de la fachada (POW).



A Fachada / Fachada

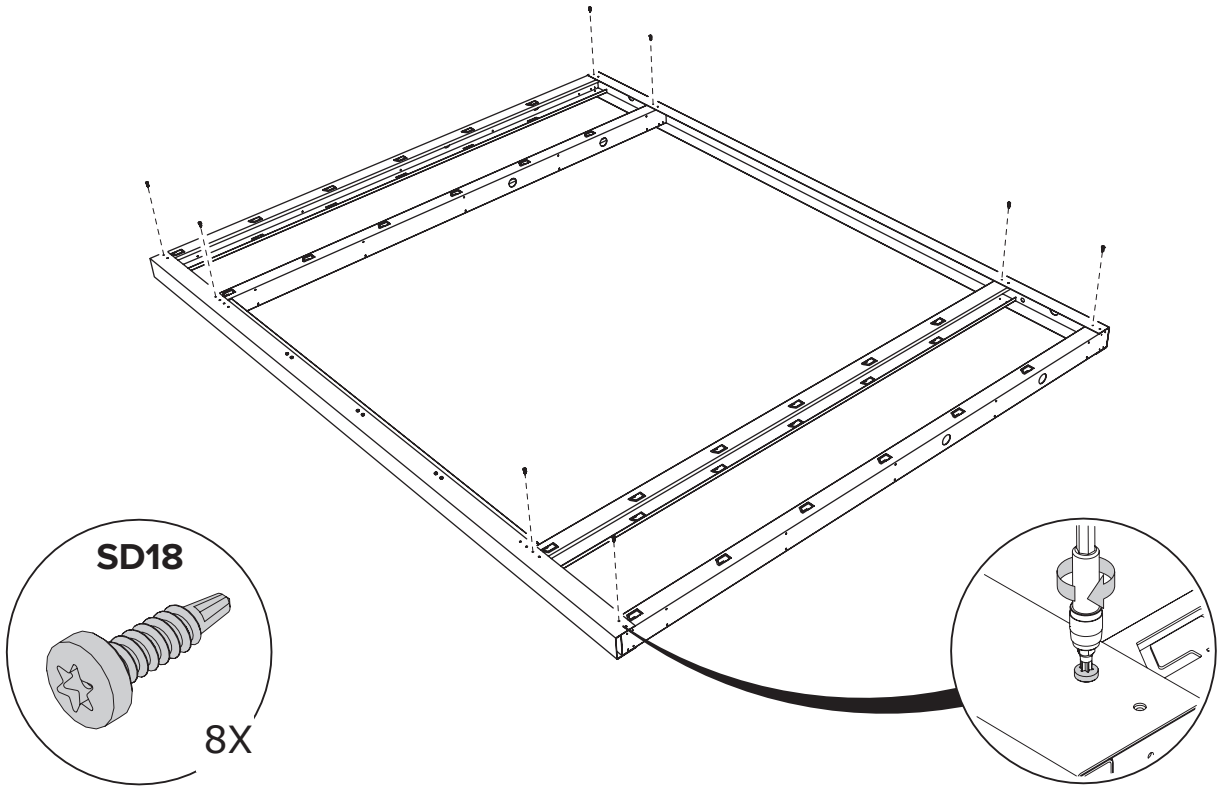
POW

Virar o quadro / Girar marco



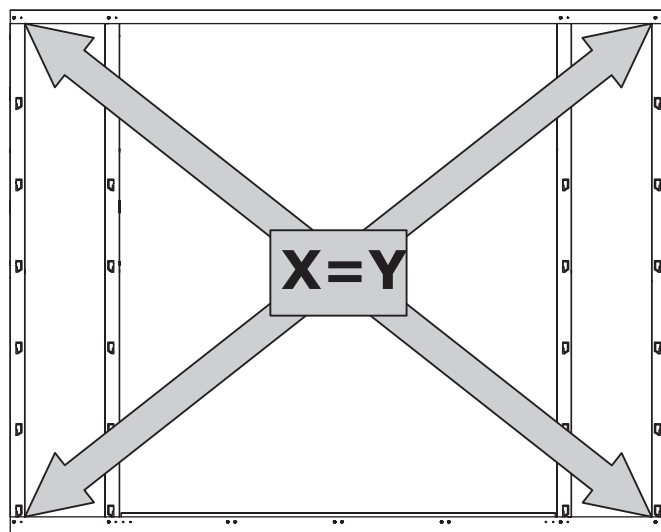
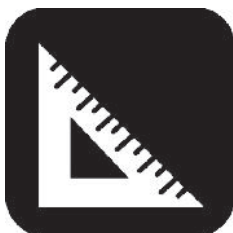
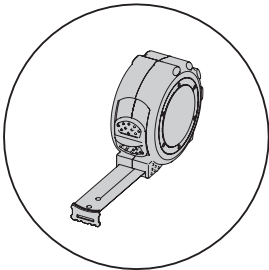
A Fachada / Fachada

POW



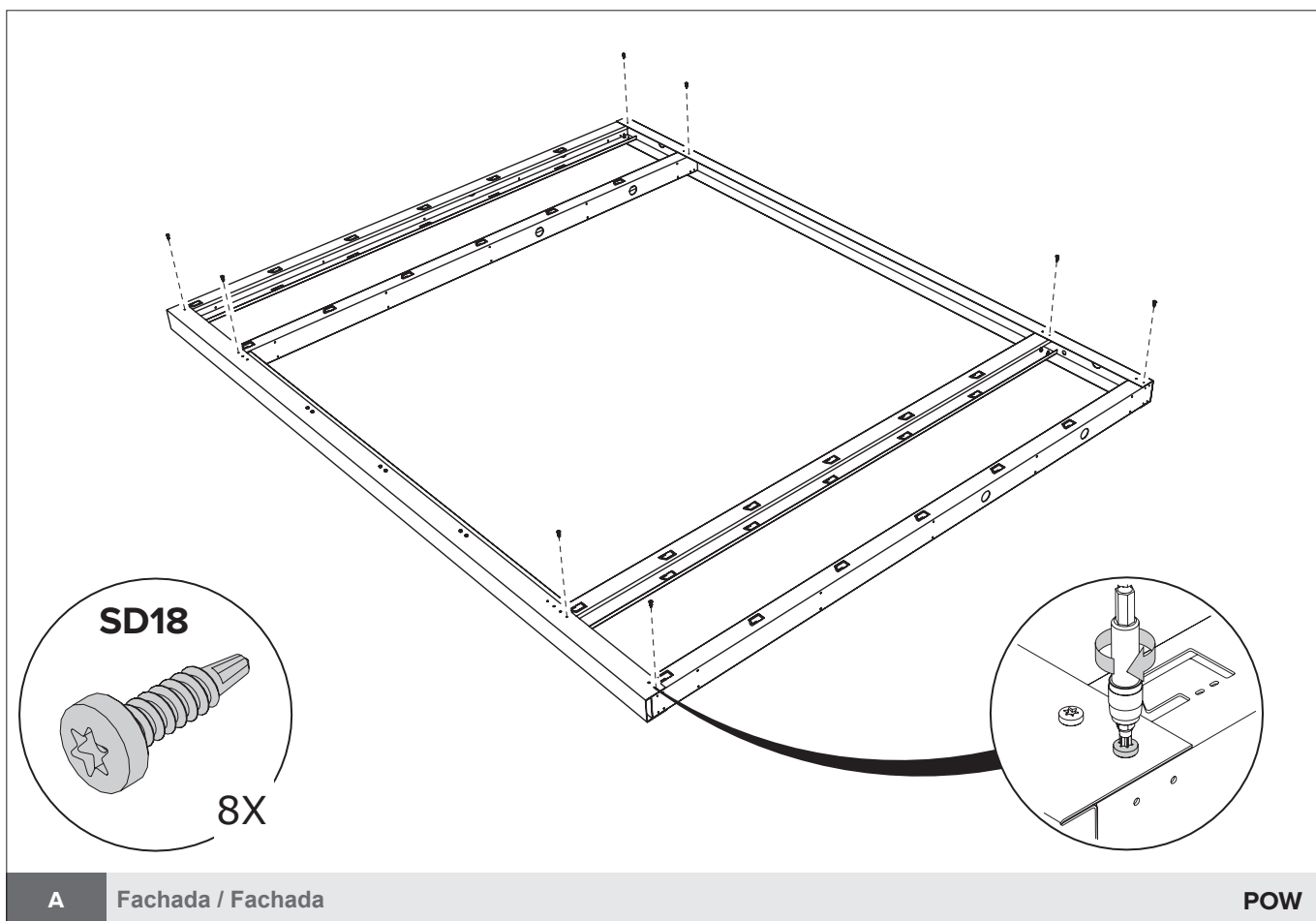
A Fachada / Fachada

POW

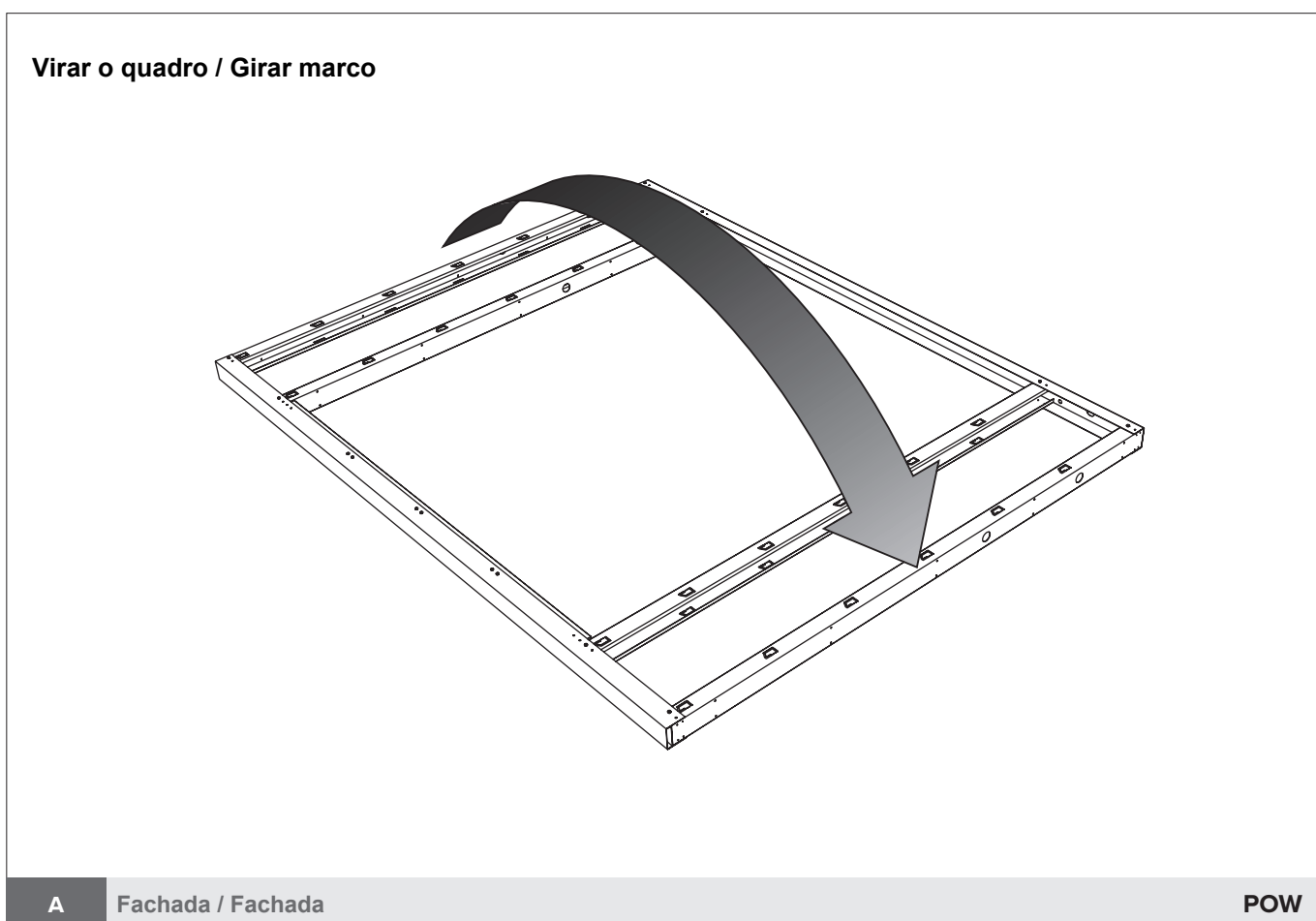


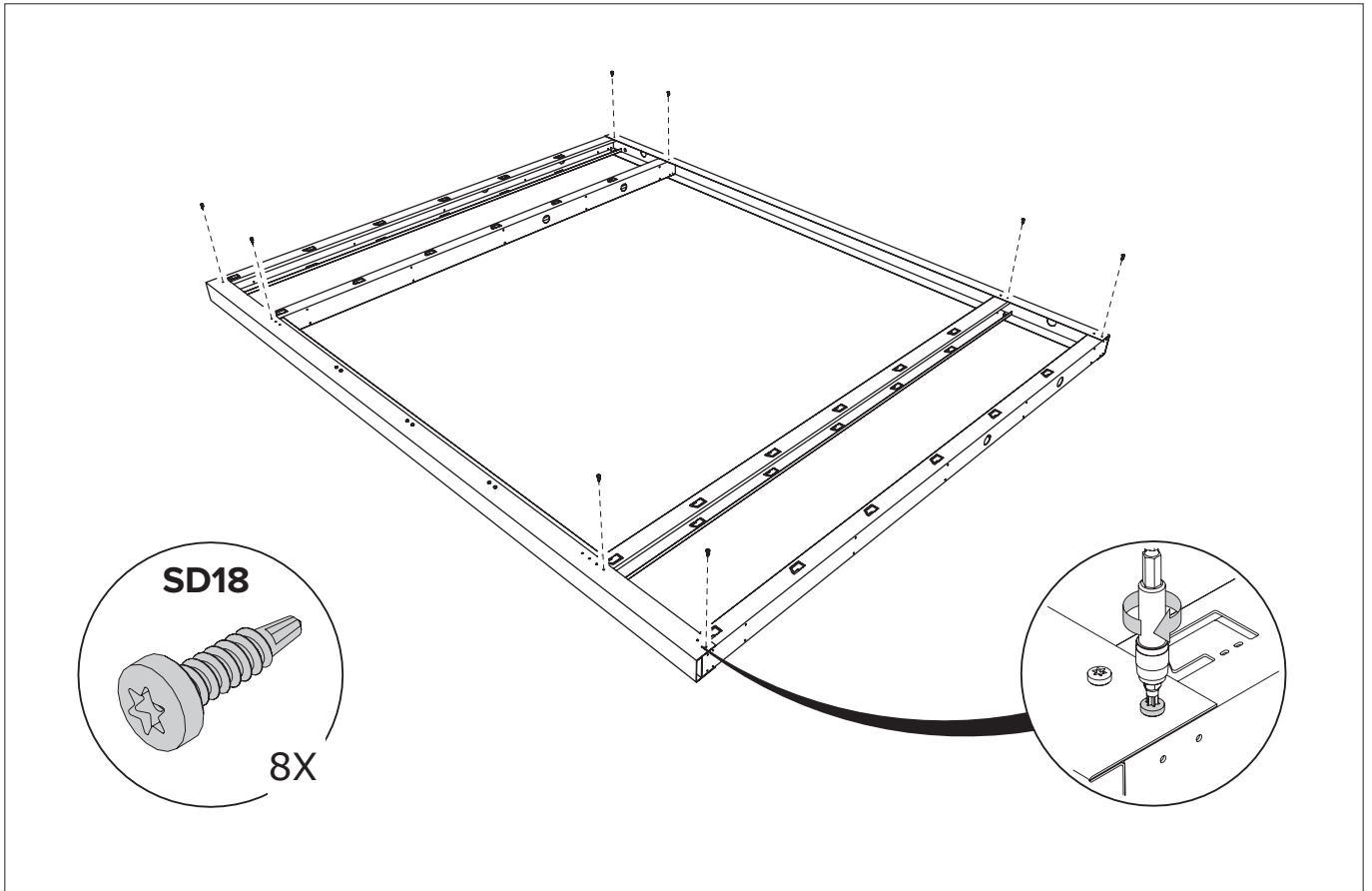
A Fachada / Fachada

POW



Virar o quadro / Girar marco

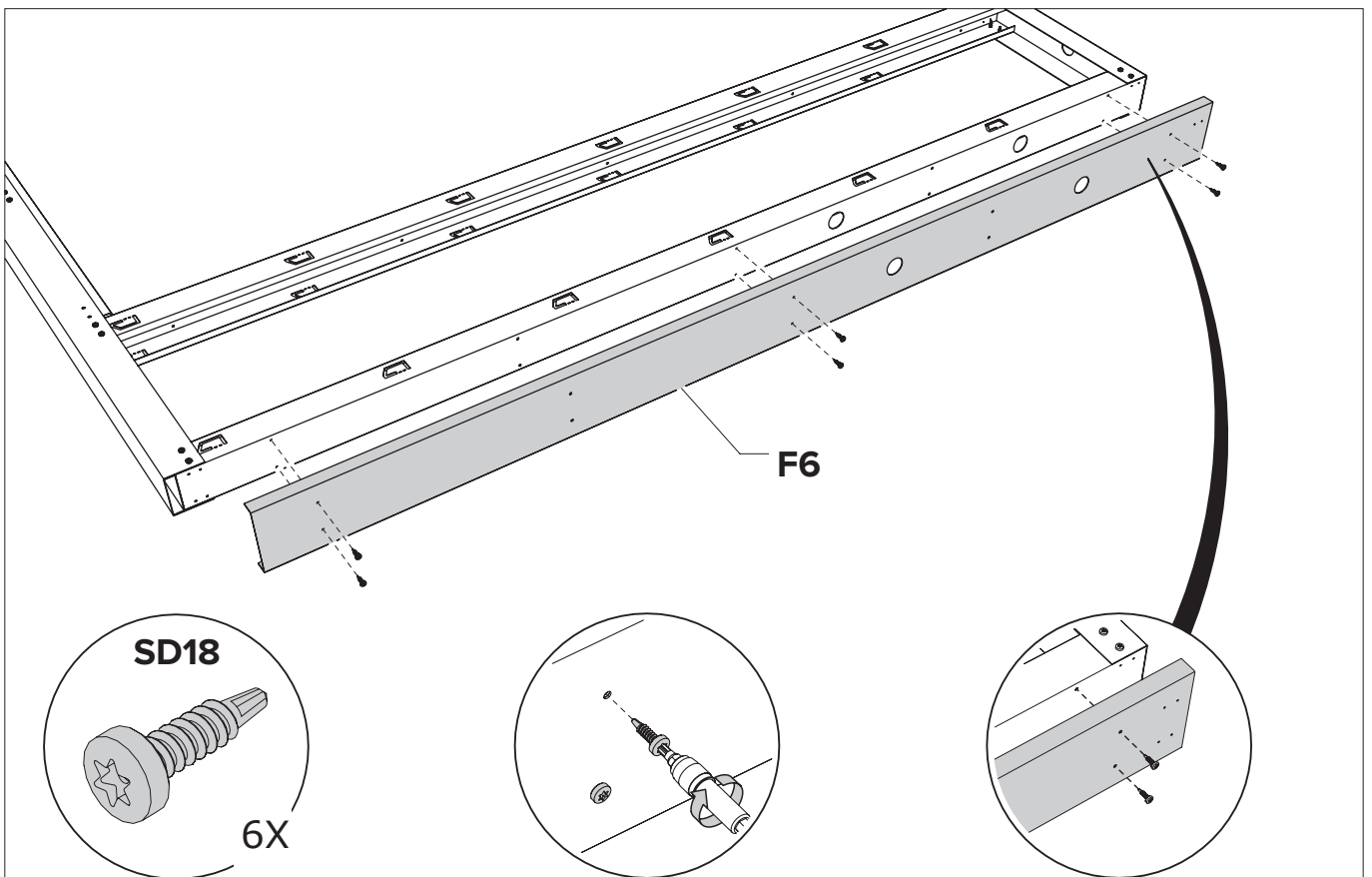




A

Fachada / Fachada

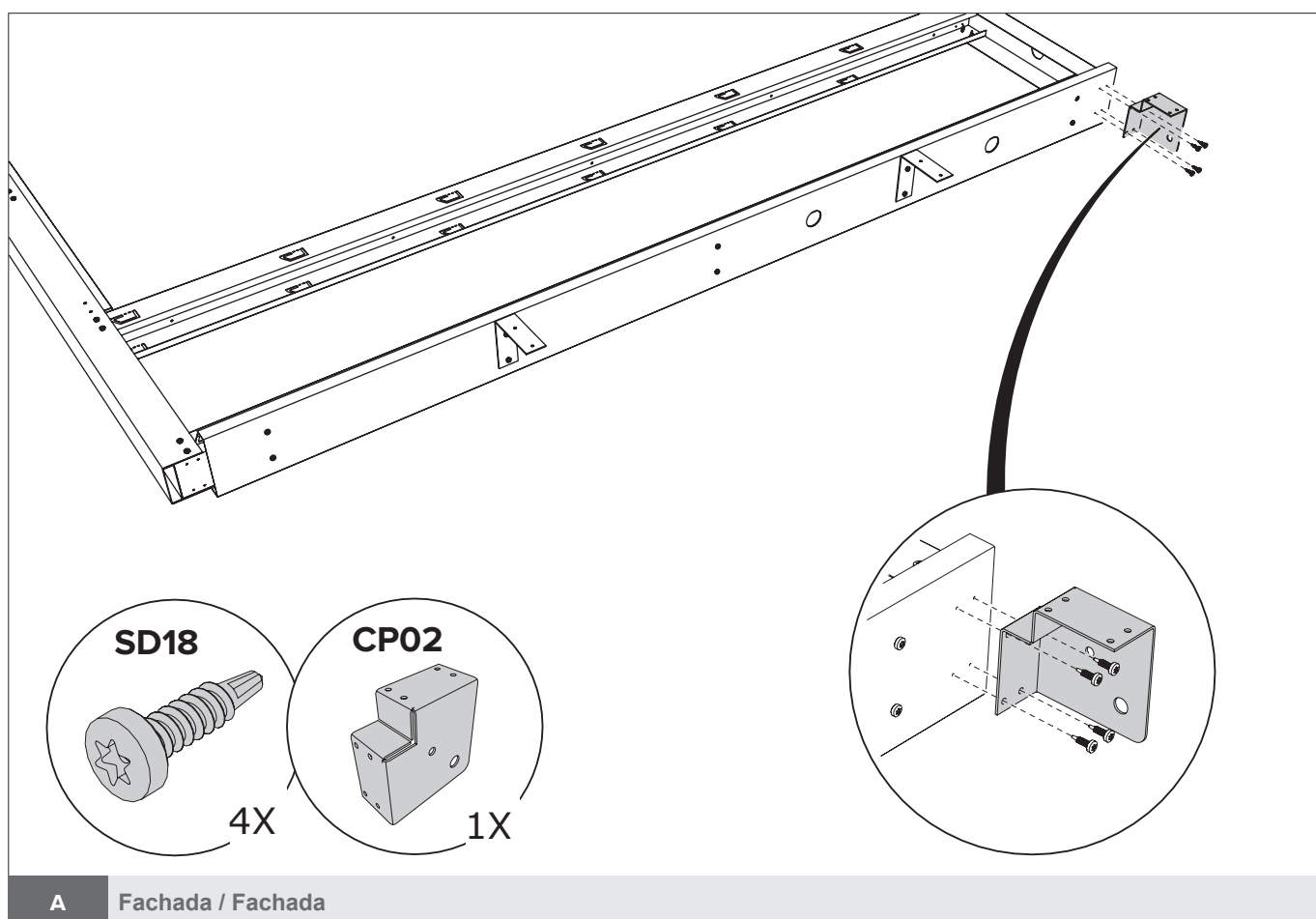
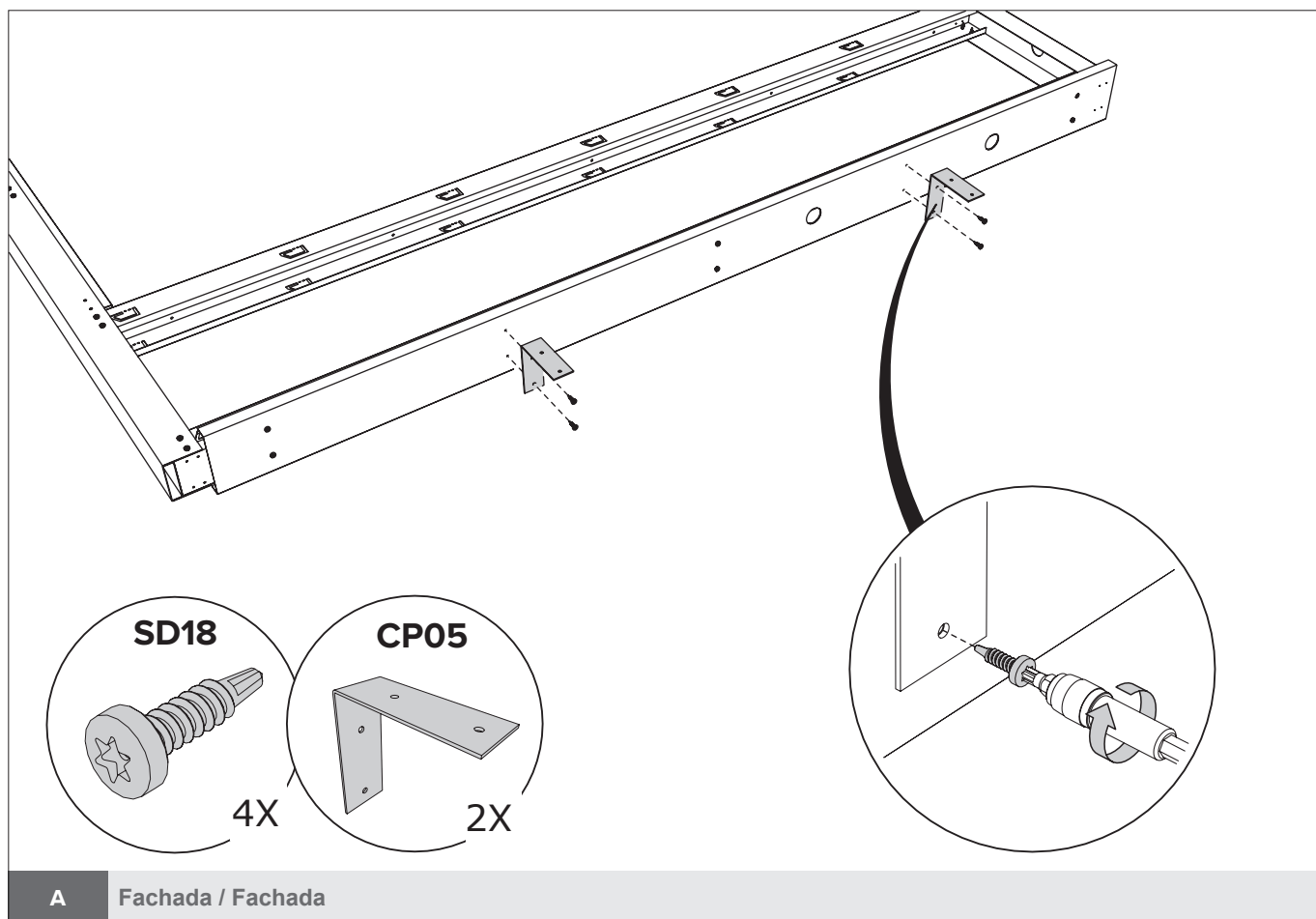
POW

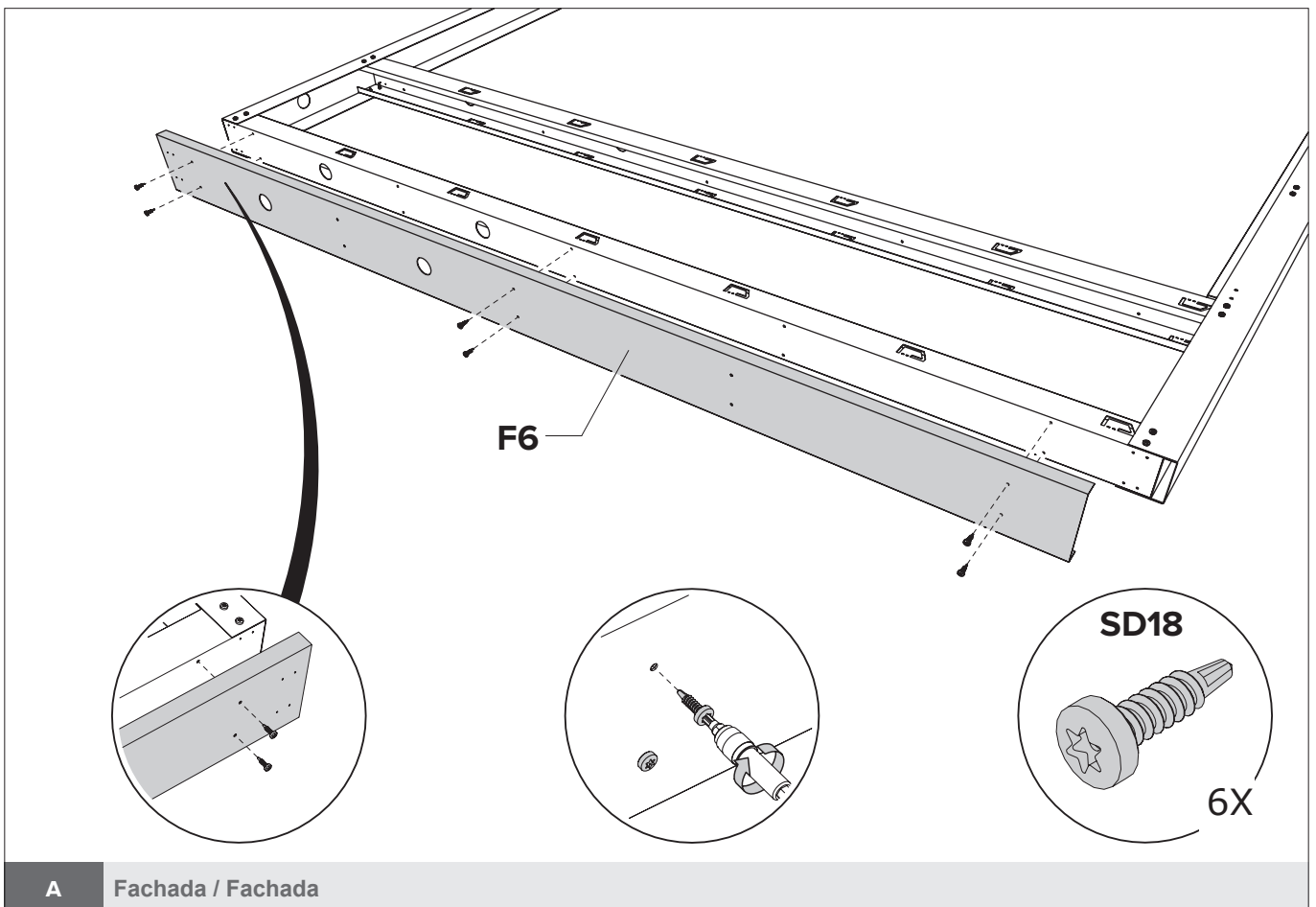
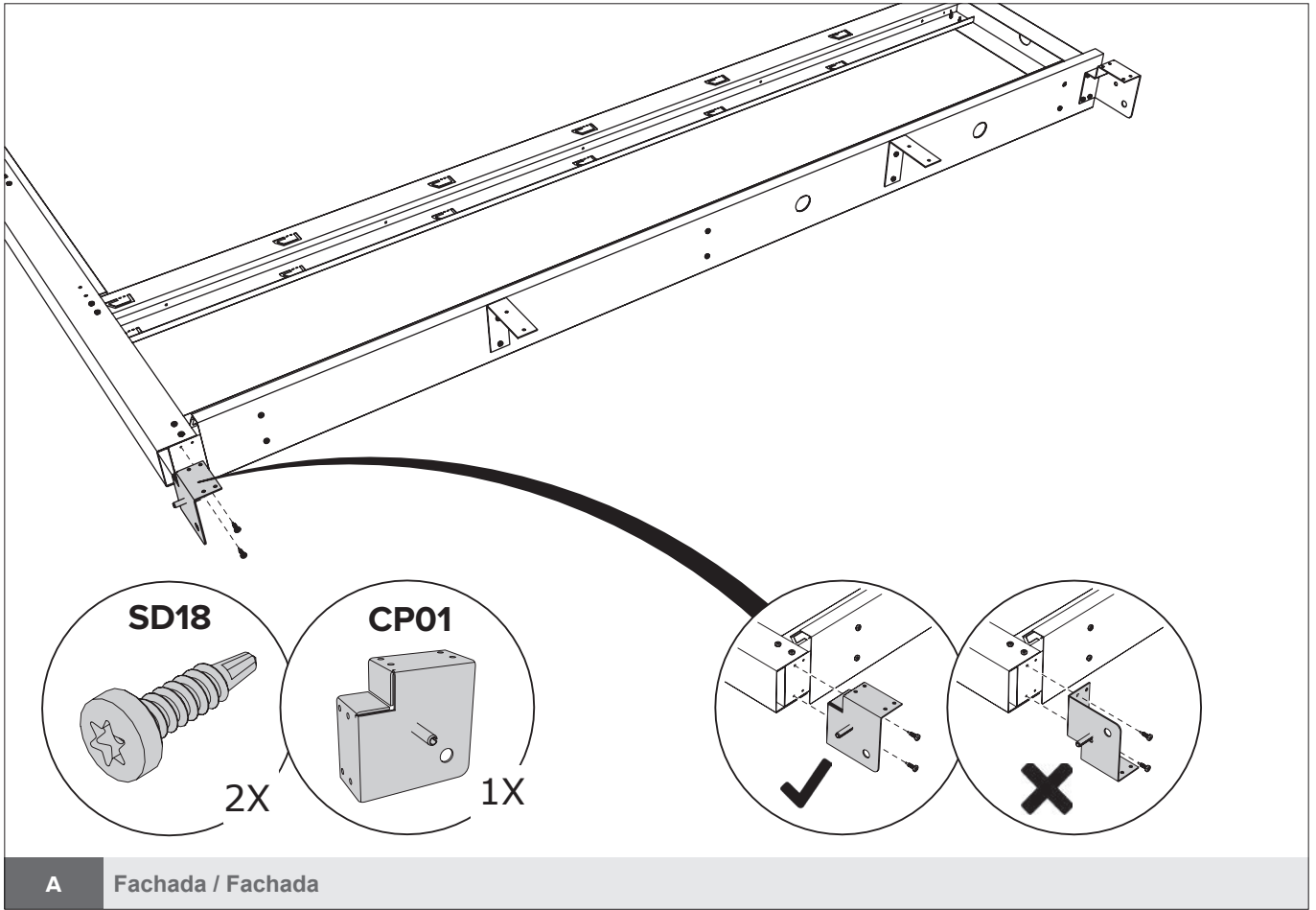


A

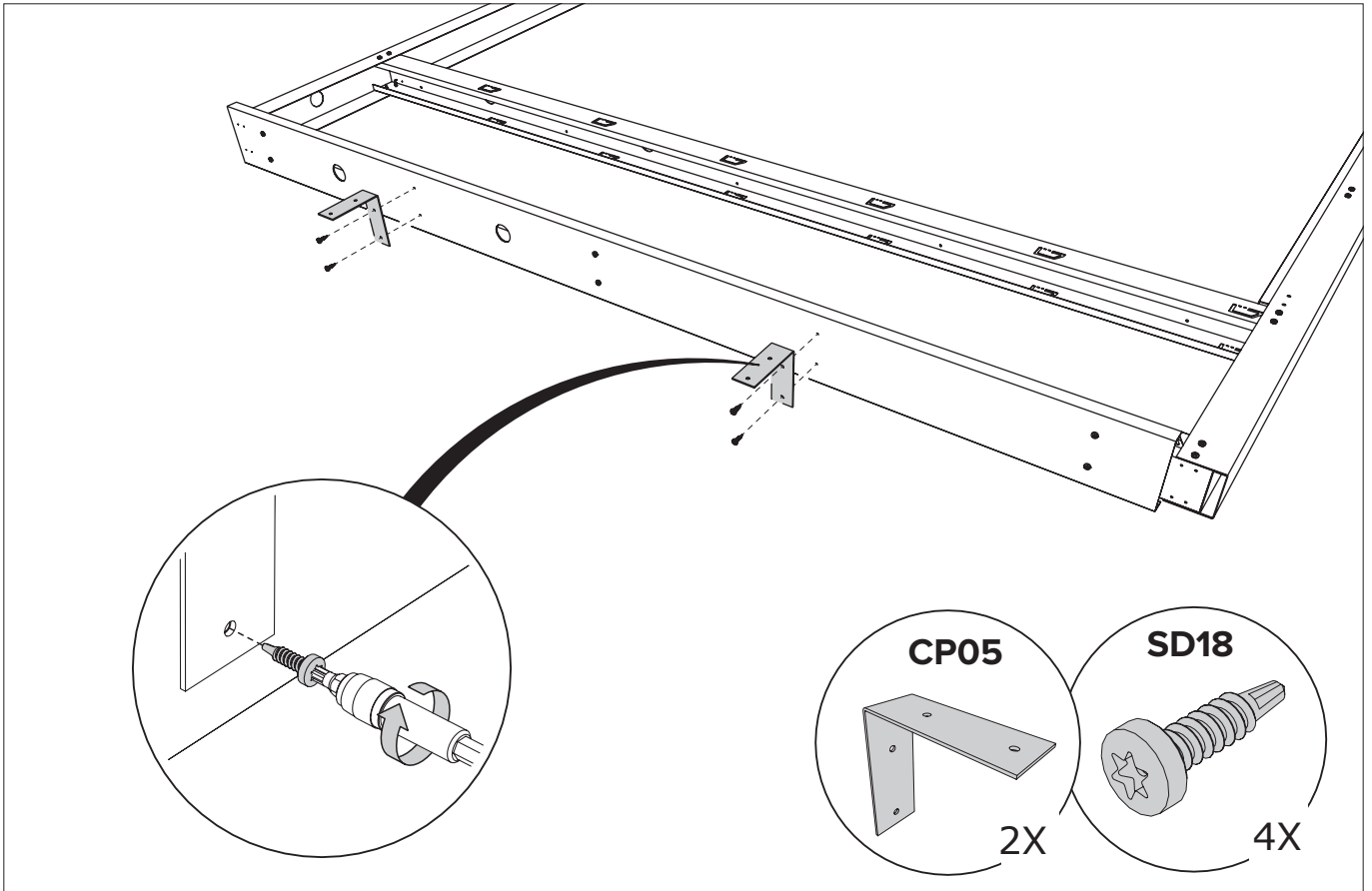
Fachada / Fachada

ABRIGO DE JARDIM / CASETA DE JARDÍN NH7 COM APOIO

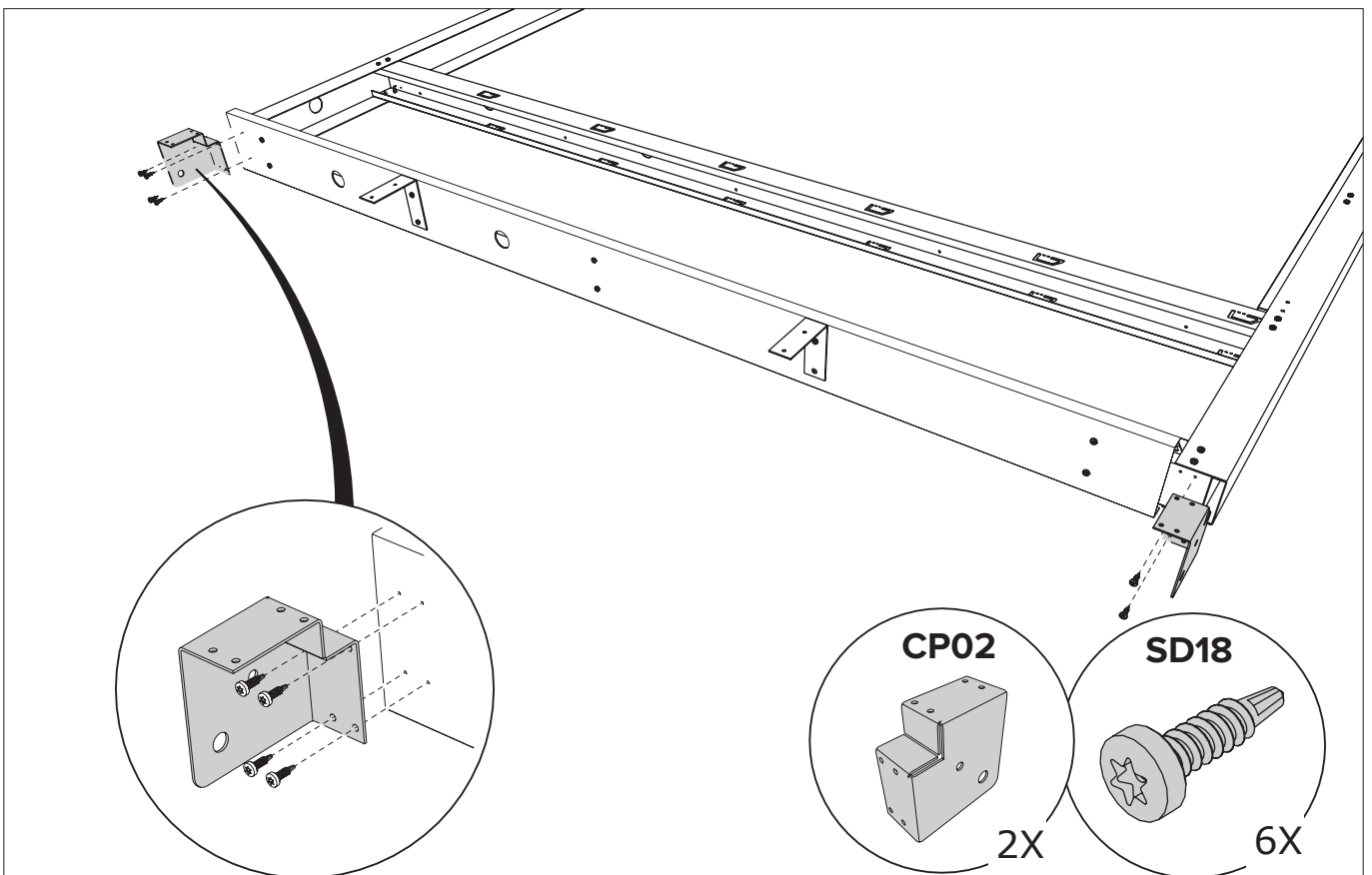




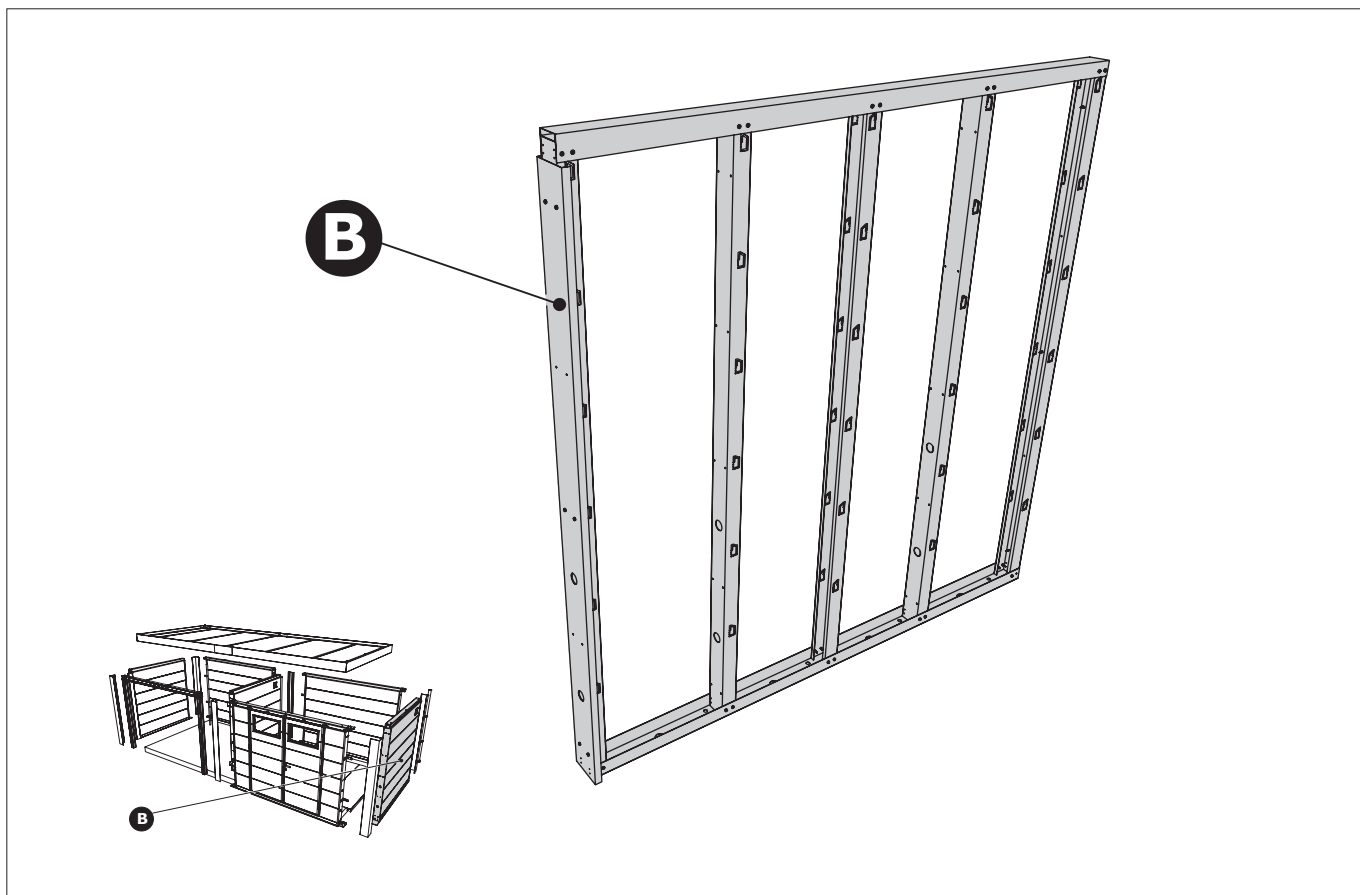
ABRIGO DE JARDIM / CASETA DE JARDÍN NH7 COM APOIO



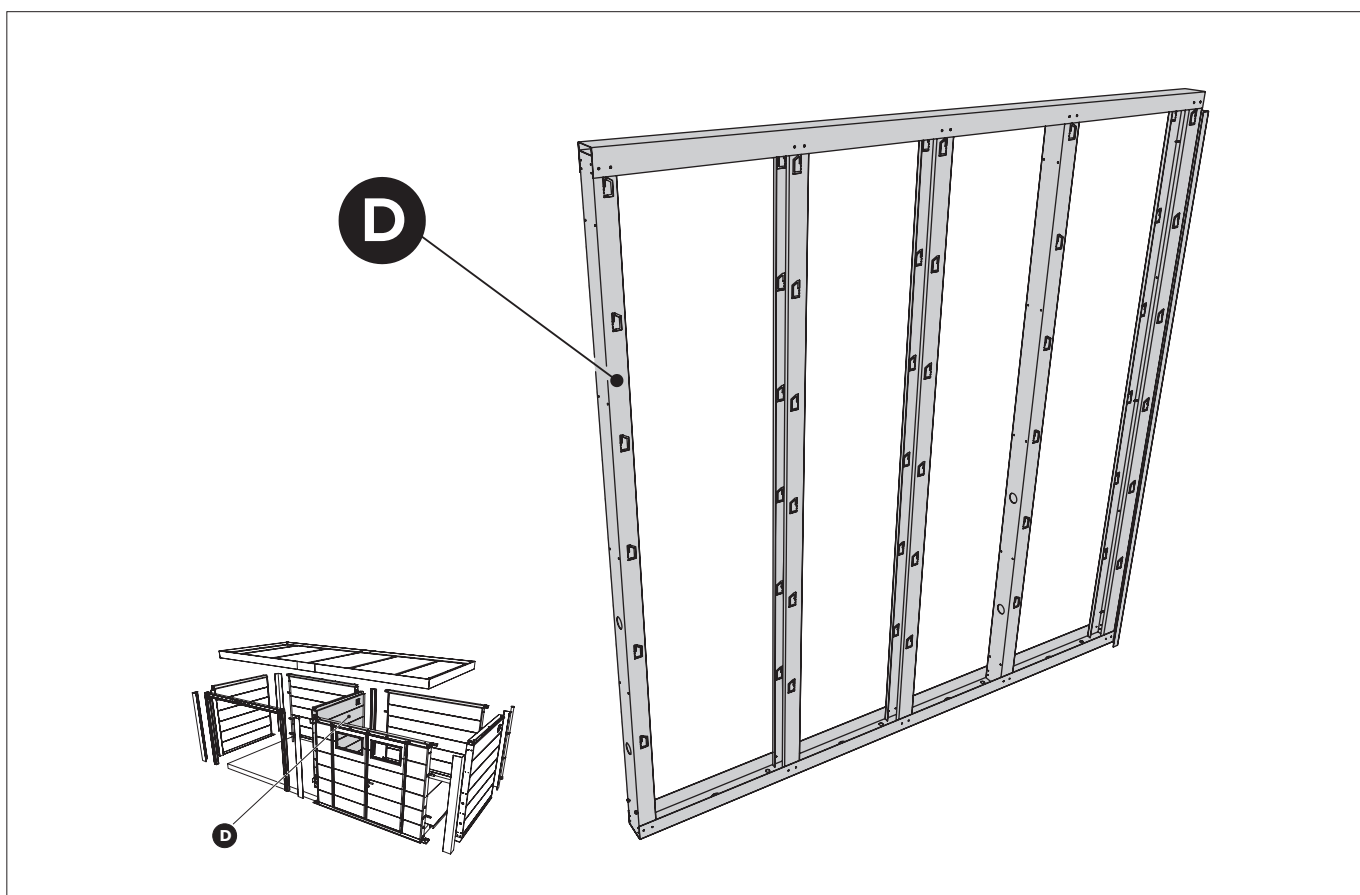
A Fachada / Fachada



A Fachada / Fachada

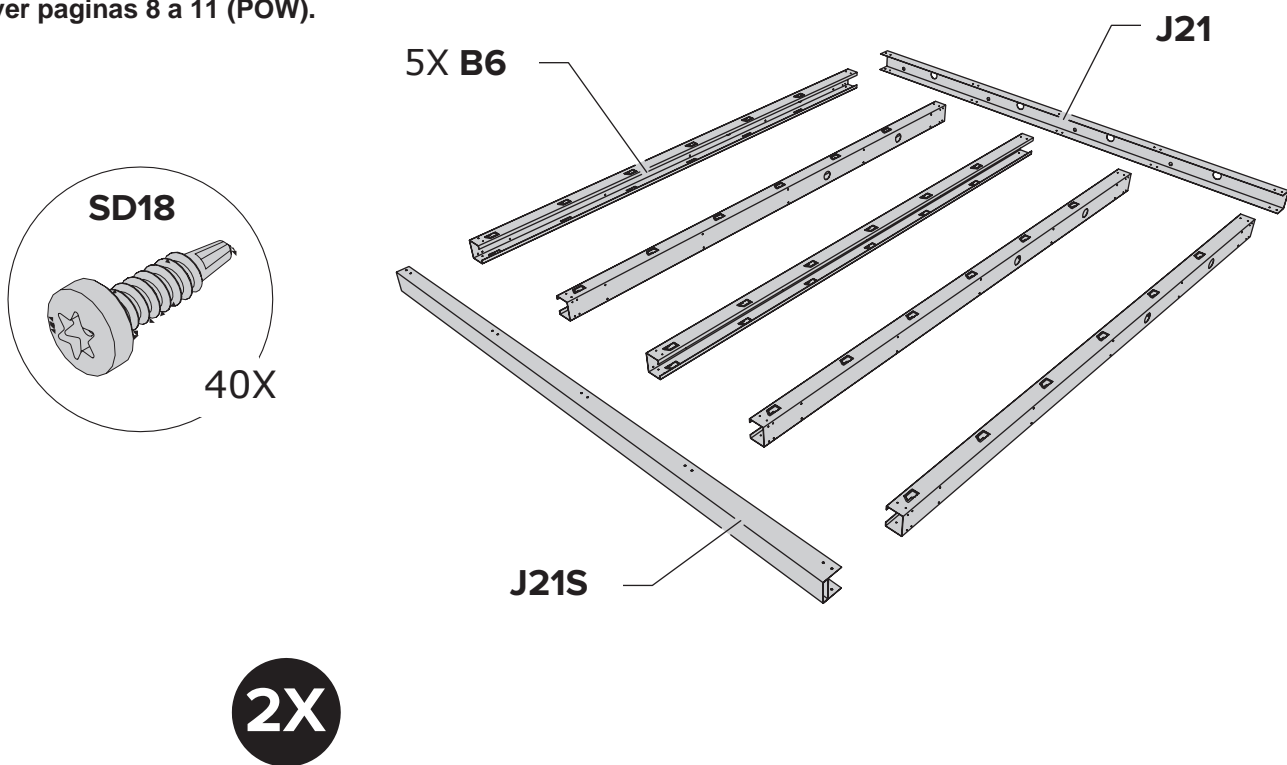


B Fachada / Fachada



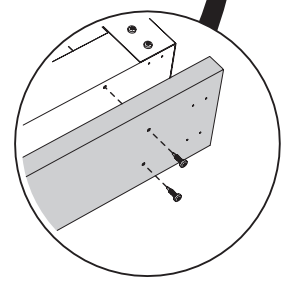
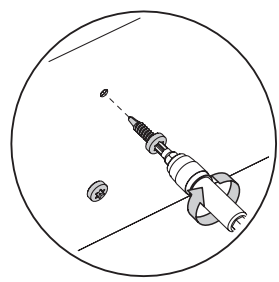
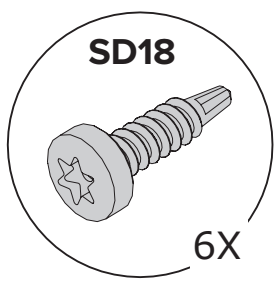
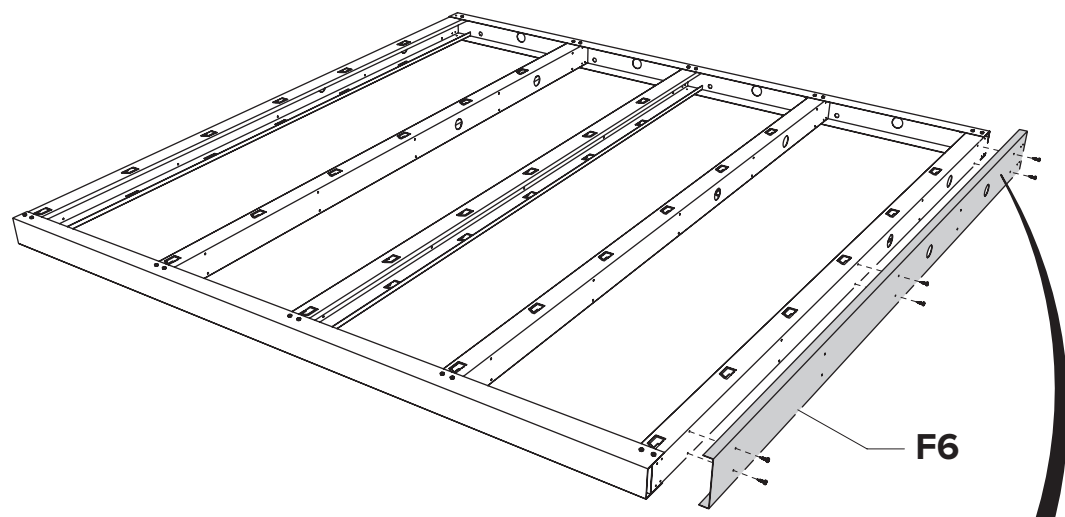
D Fachada / Fachada

O princípio da construção da fachada, ver páginas 8 a 11 (POW).
 El principio de la construcción de la fachada, ver paginas 8 a 11 (POW).



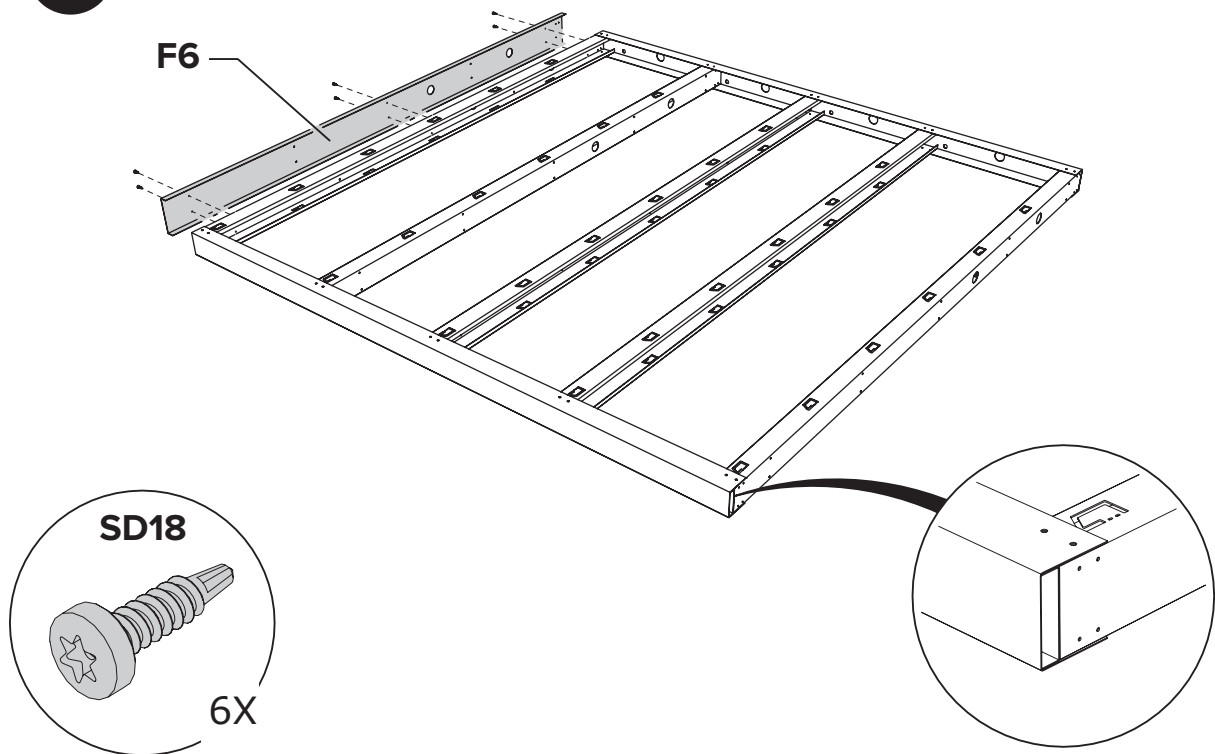
B / D Fachada / Fachada

B

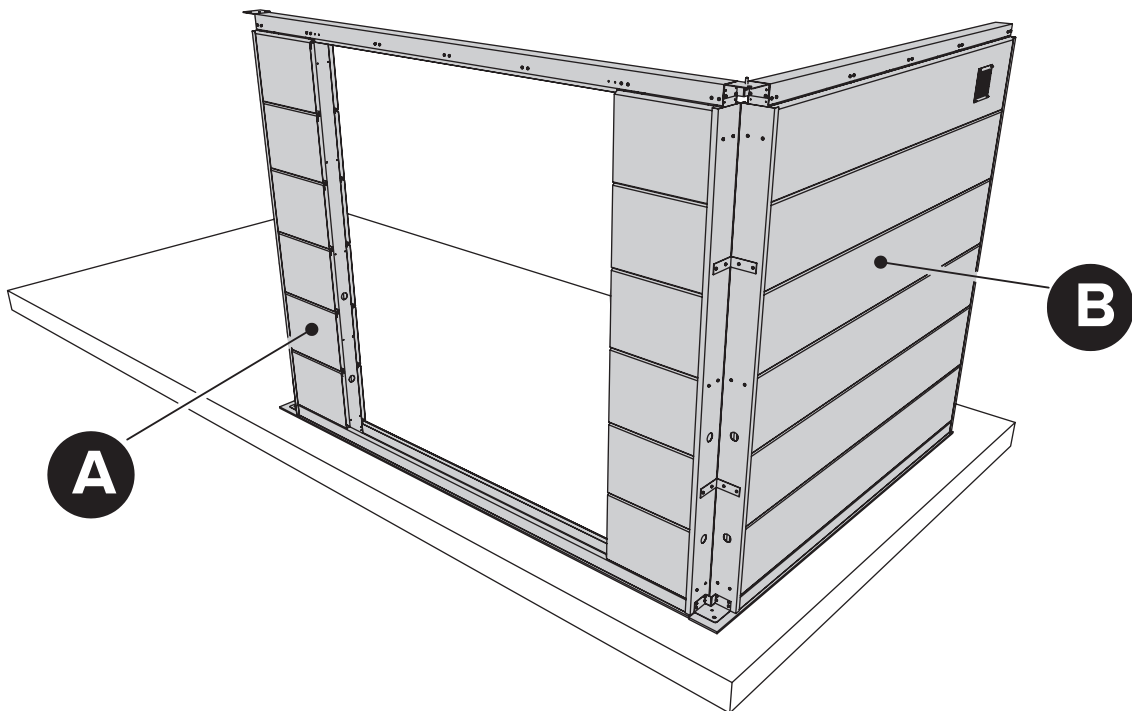


B Fachada / Fachada

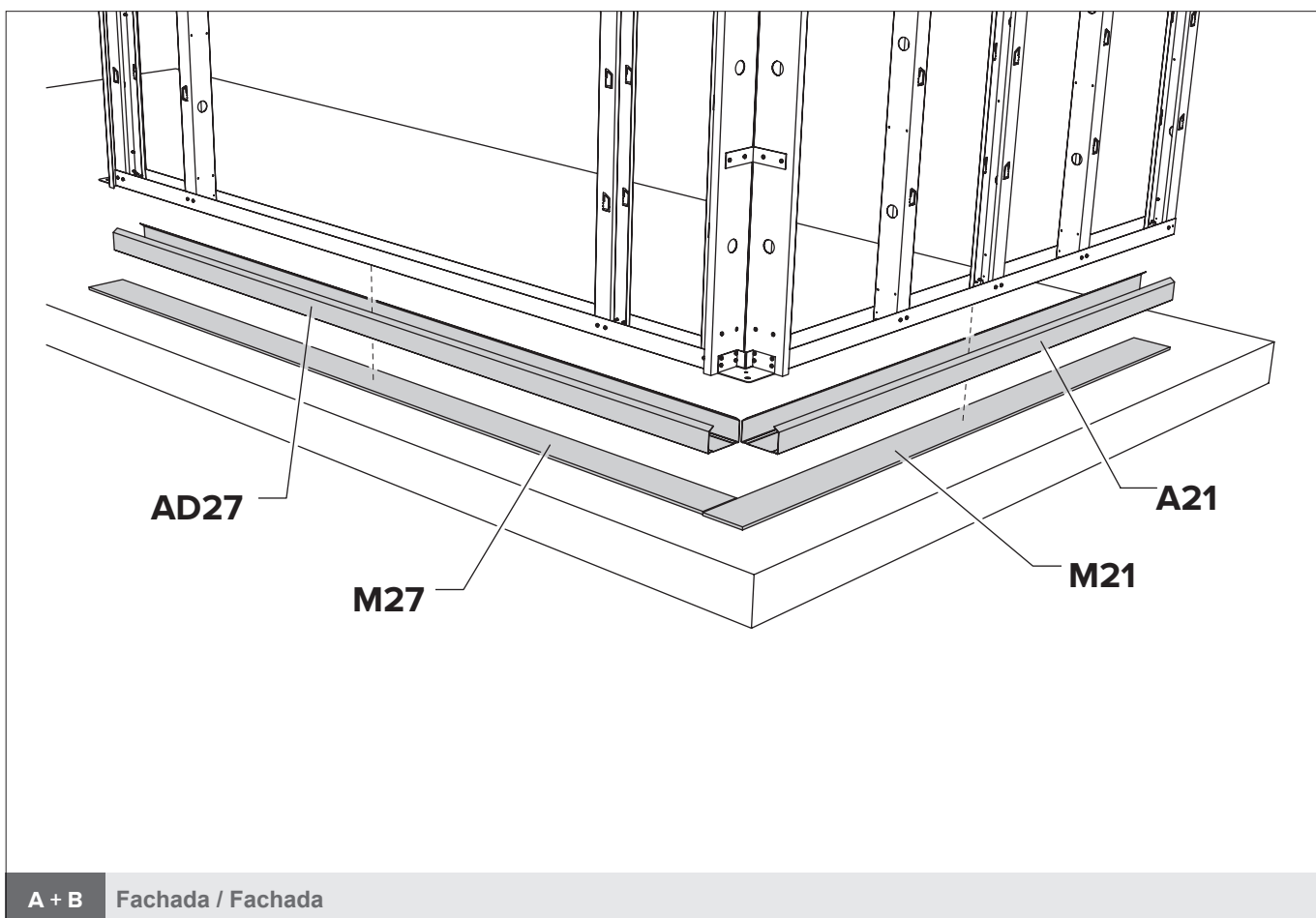
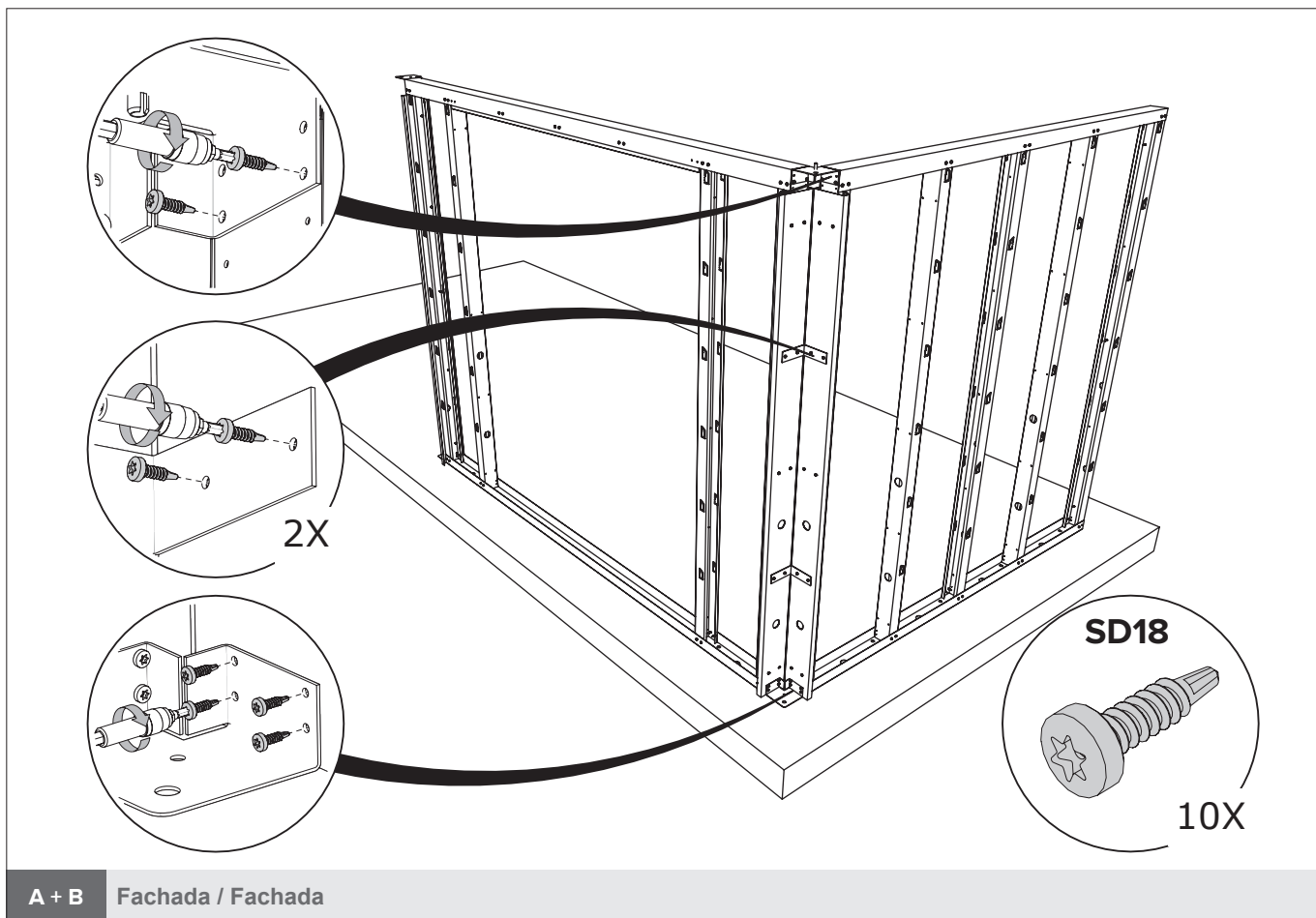
D



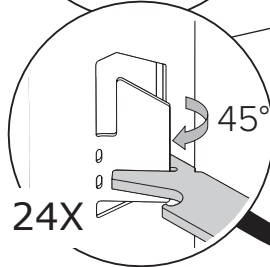
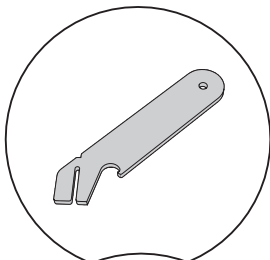
D Fachada / Fachada



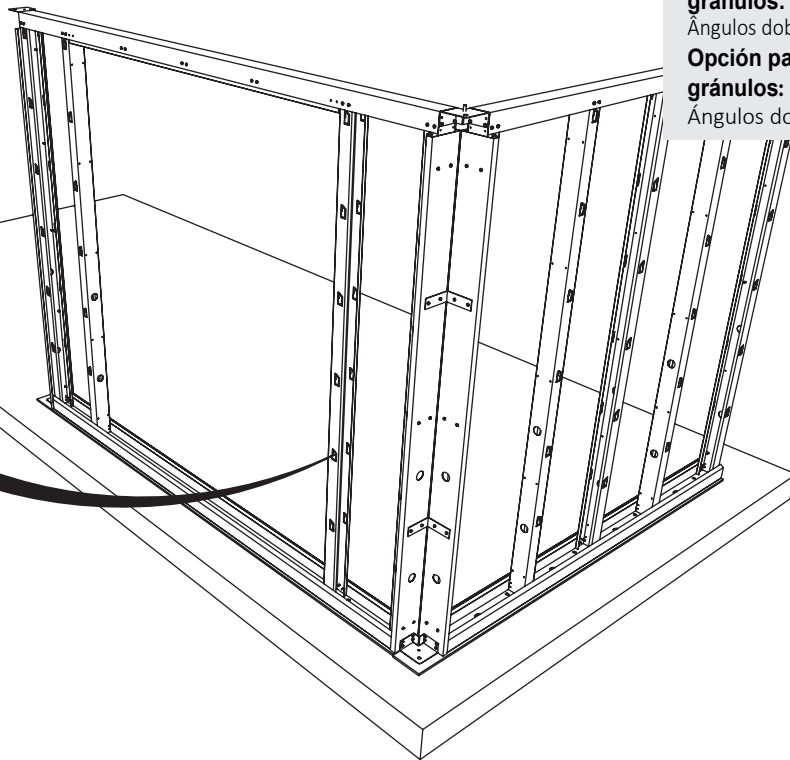
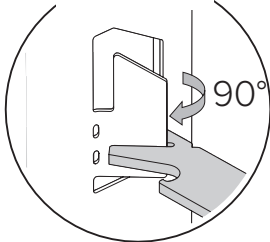
A + B Fachada / Fachada



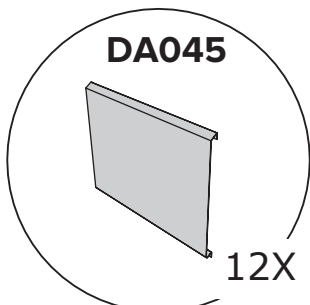
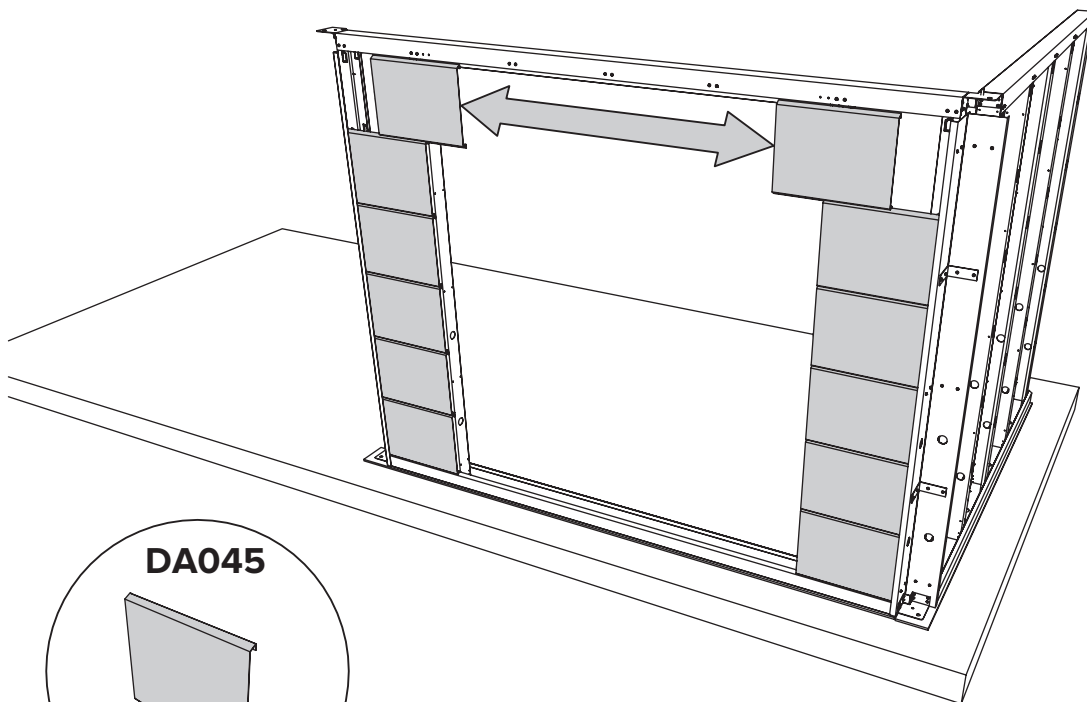
Opção painel com grânulos:
Ângulos dobrados a 90°
Opción panel con gránulos:
Ángulos doblados a 90°



PAINEL COM GRÂNULOS
PANEL CON GRÁNULOS



A + B Fachada / Fachada

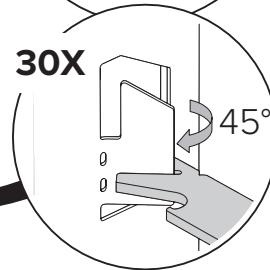
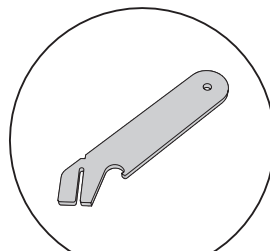
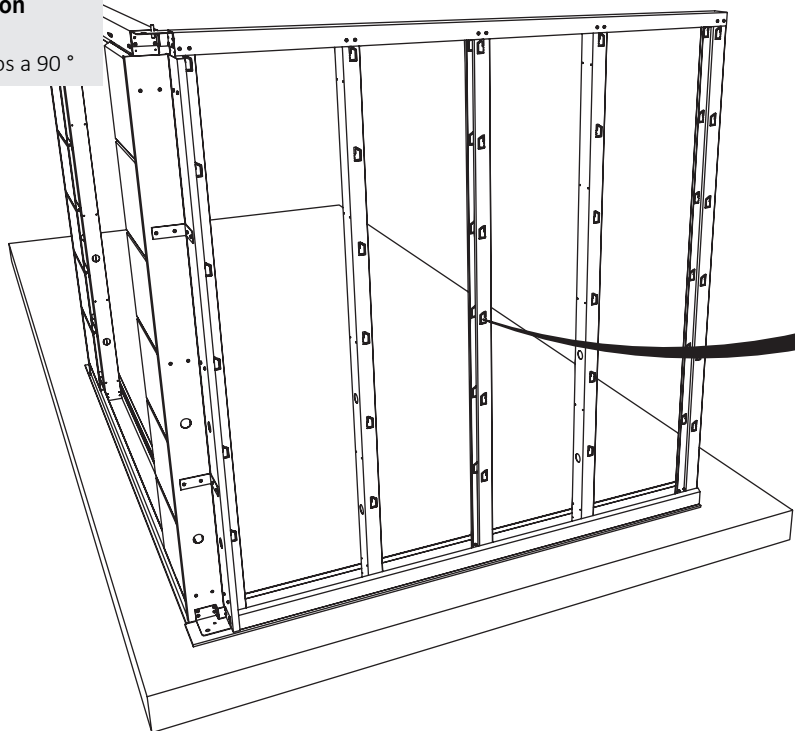


A + B Fachada / Fachada

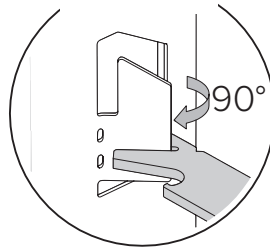
ABRIGO DE JARDIM / CASETA DE JARDÍN NH7 COM APOIO

Opção painel com grânulos:
Ângulos dobrados a 90°

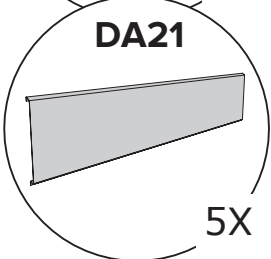
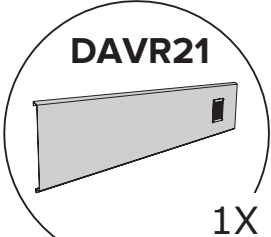
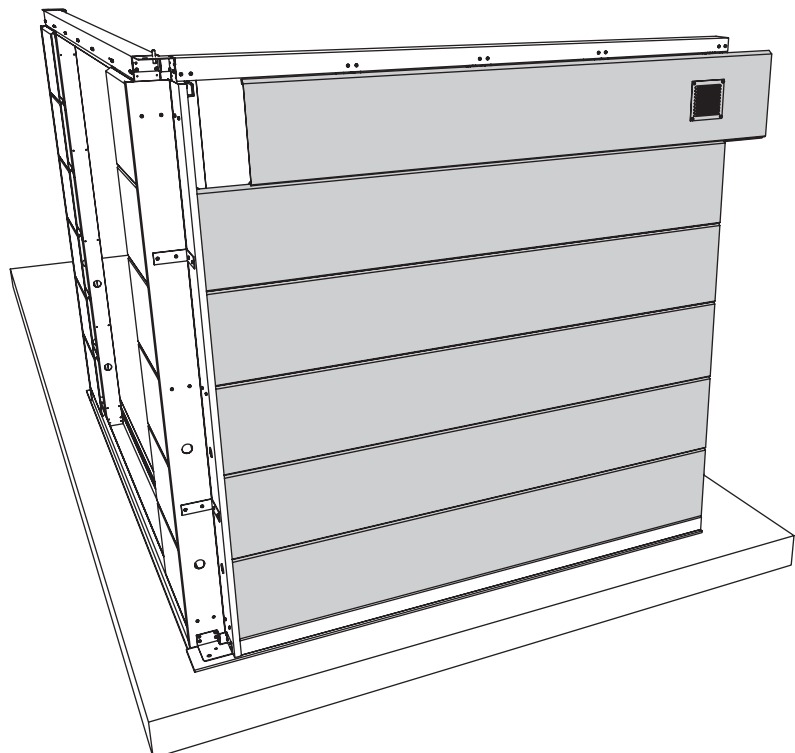
Opción panel con gránulos:
Ángulos doblados a 90°



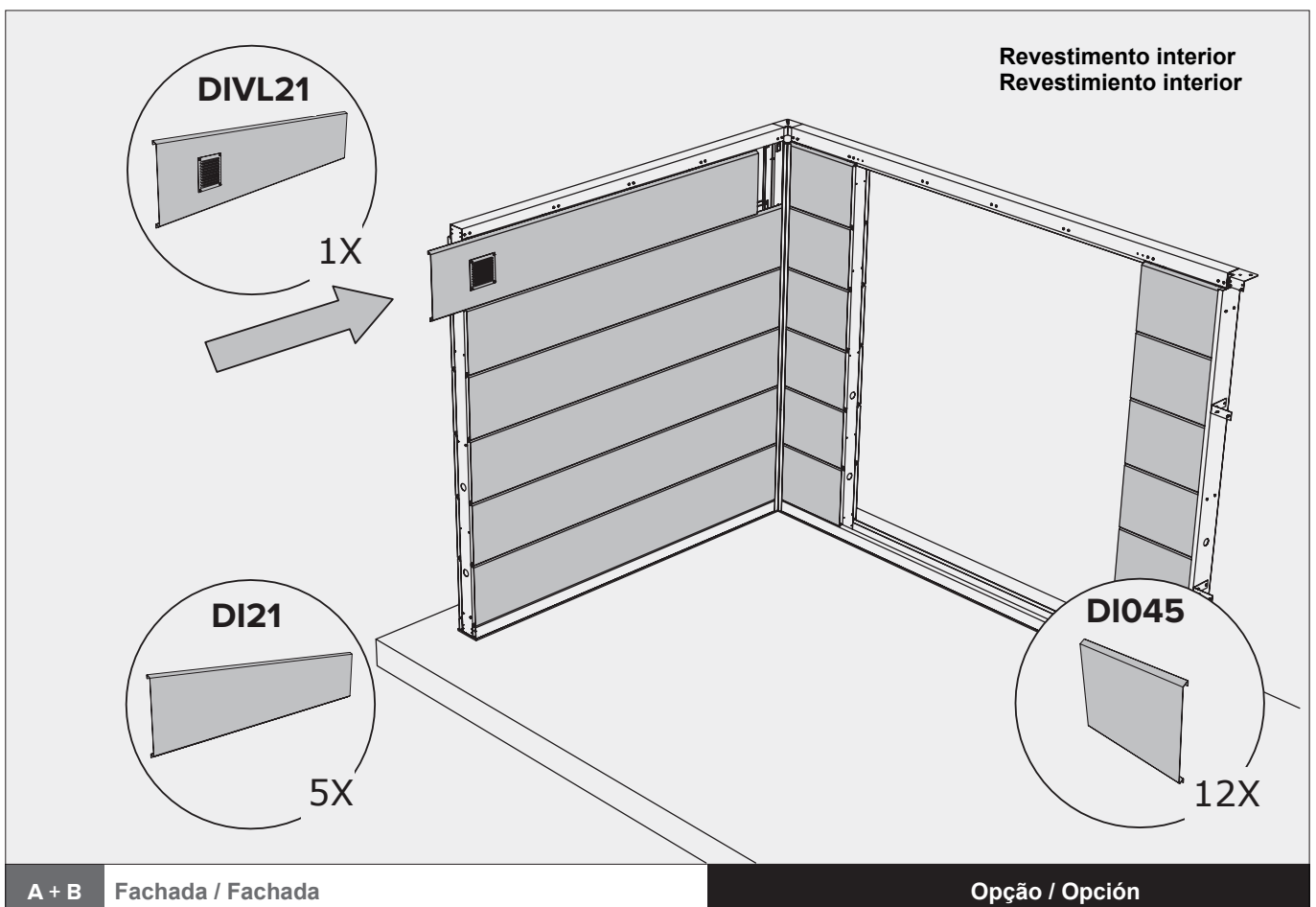
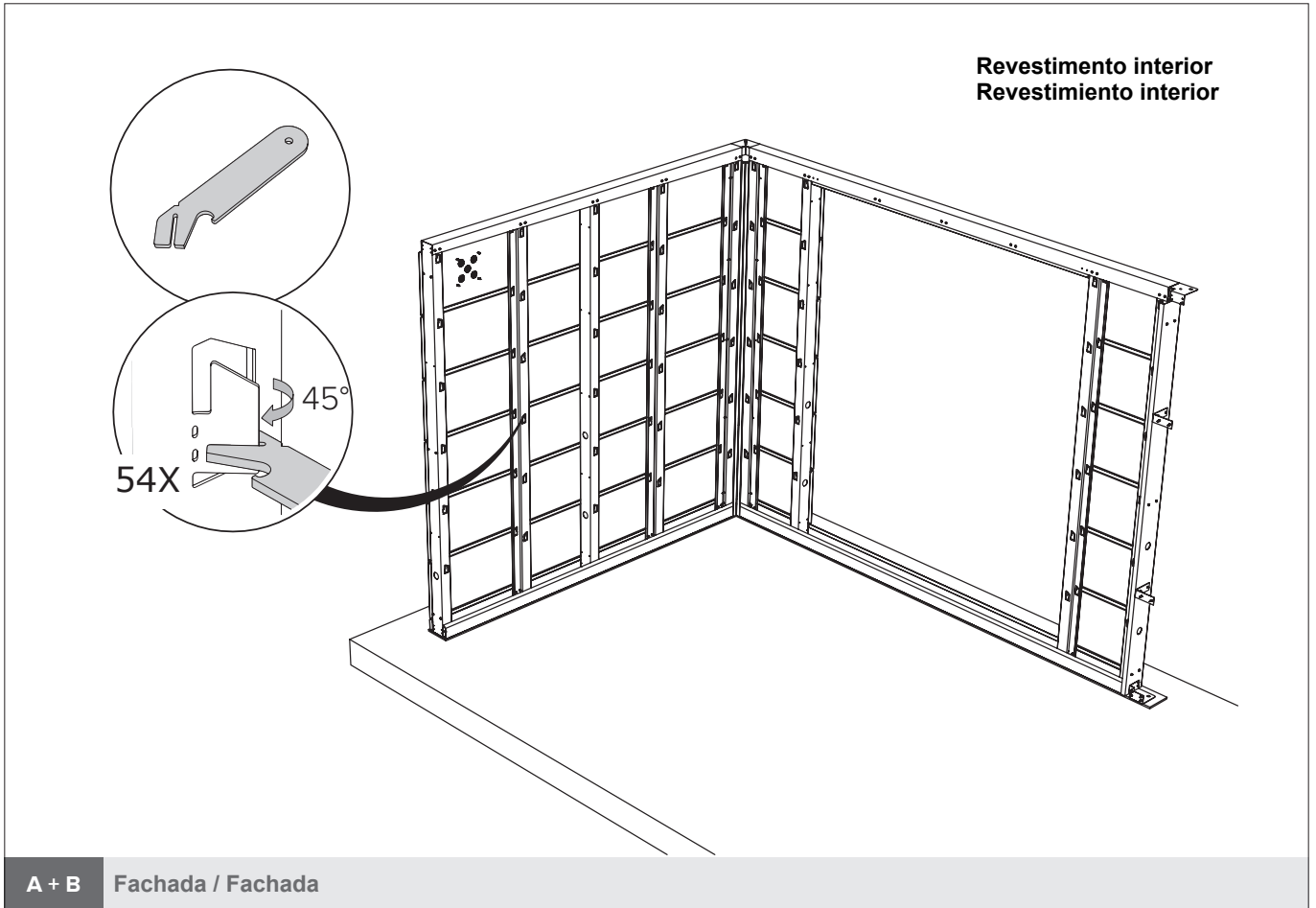
PAINEL COM GRÂNULOS
PANEL CON GRÁNULOS



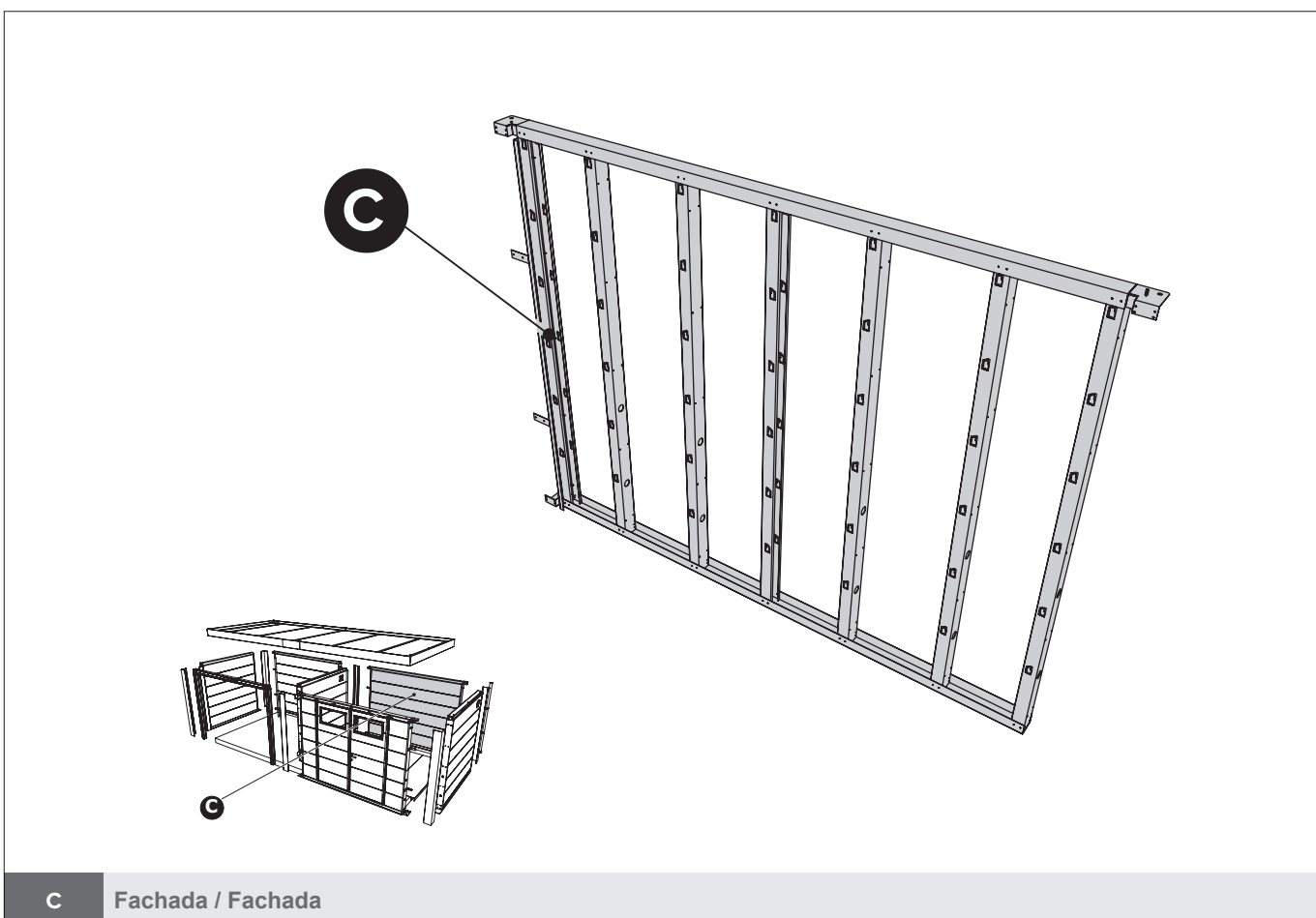
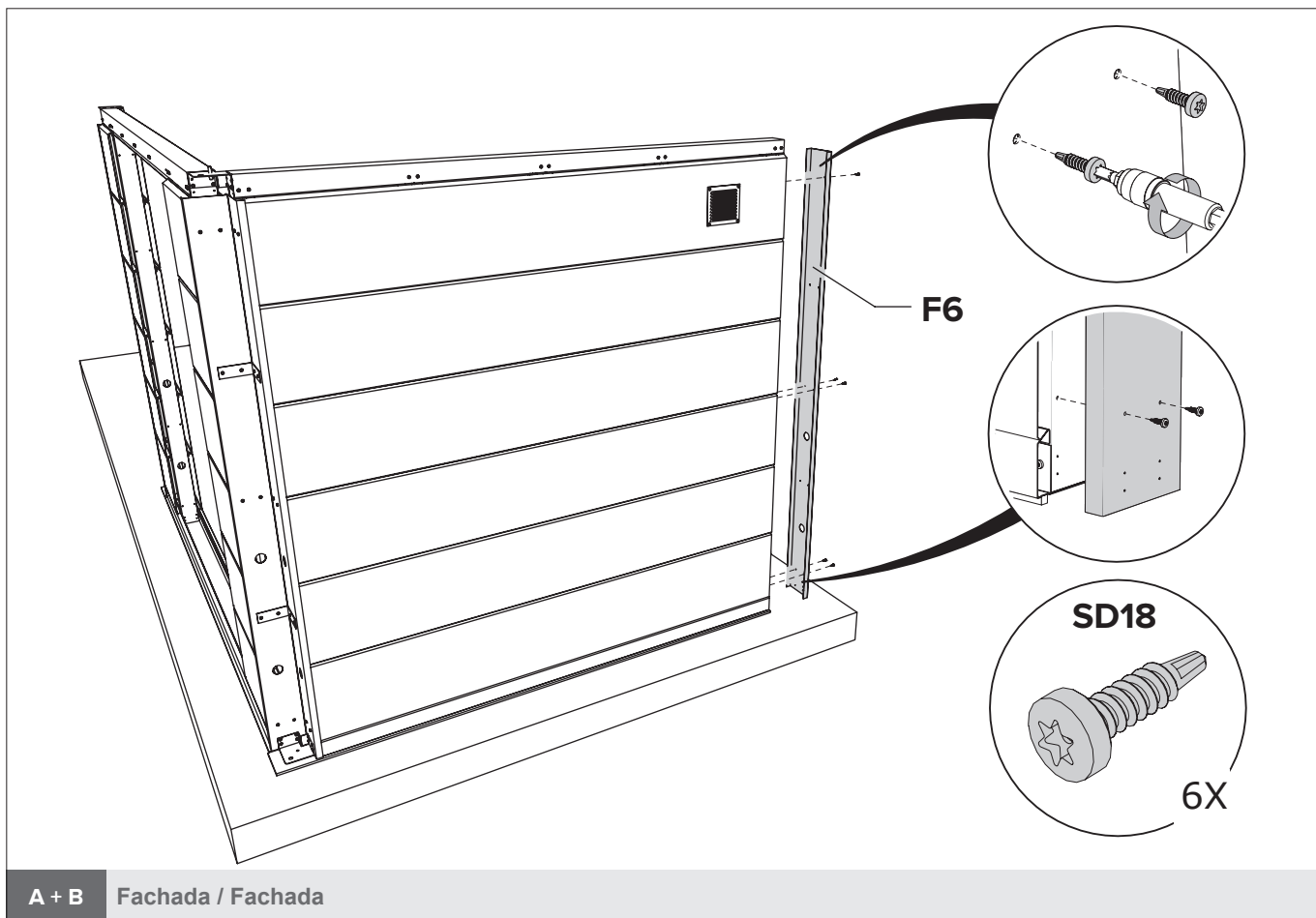
A + B Fachada / Fachada



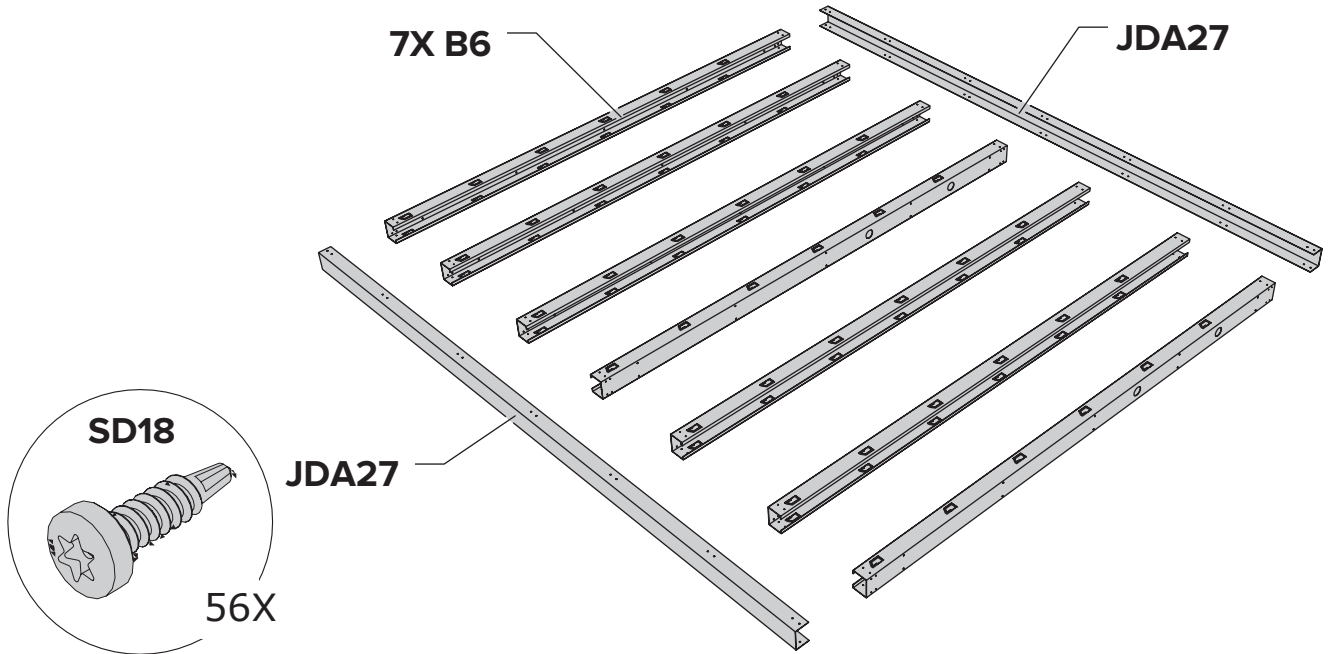
A + B Fachada / Fachada



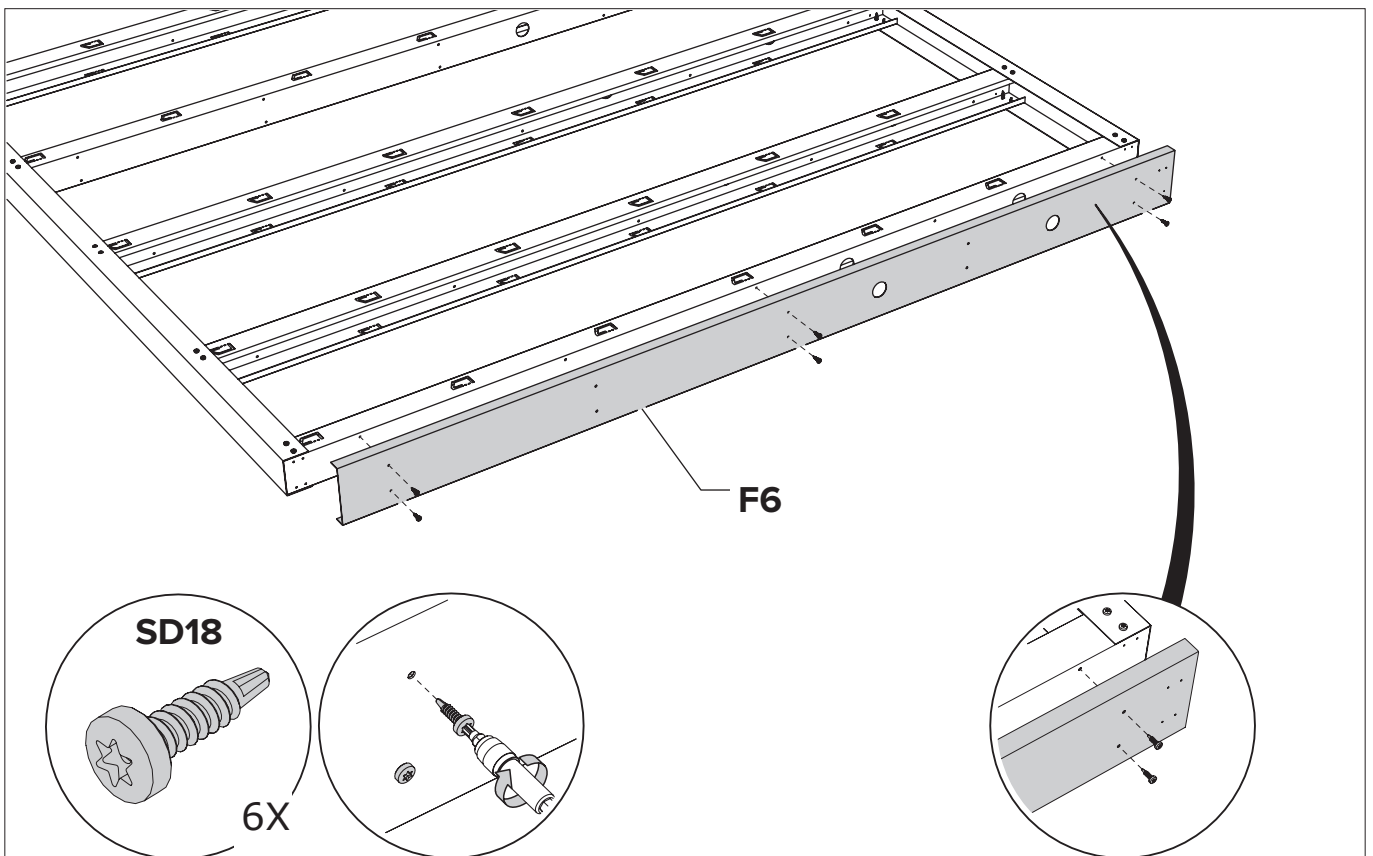
ABRIGO DE JARDIM / CASETA DE JARDÍN NH7 COM APOIO



O princípio da construção da fachada, ver páginas 8 a 11 (POW).
 El principio de la construcción de la fachada, ver paginas 8 a 11 (POW).

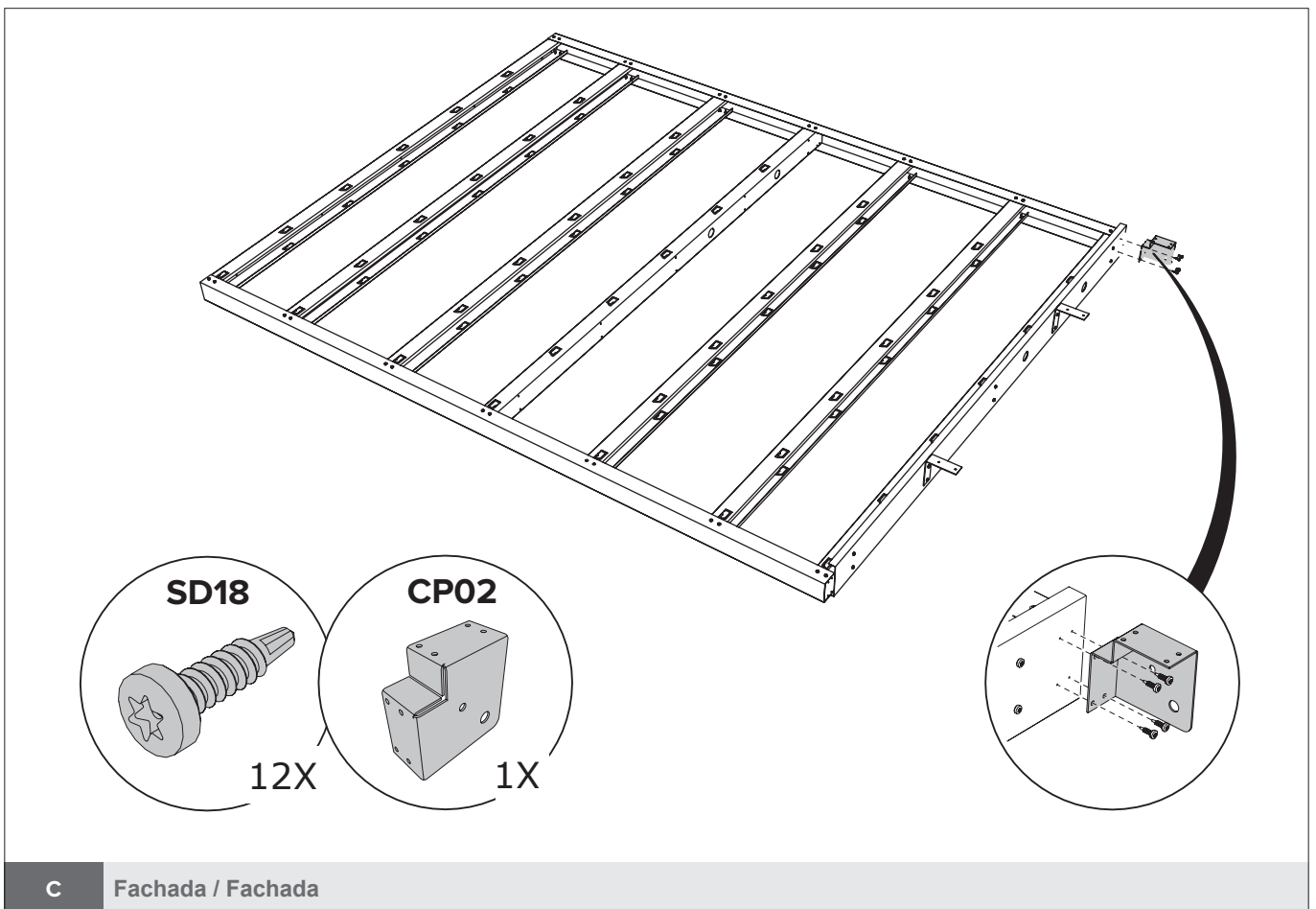
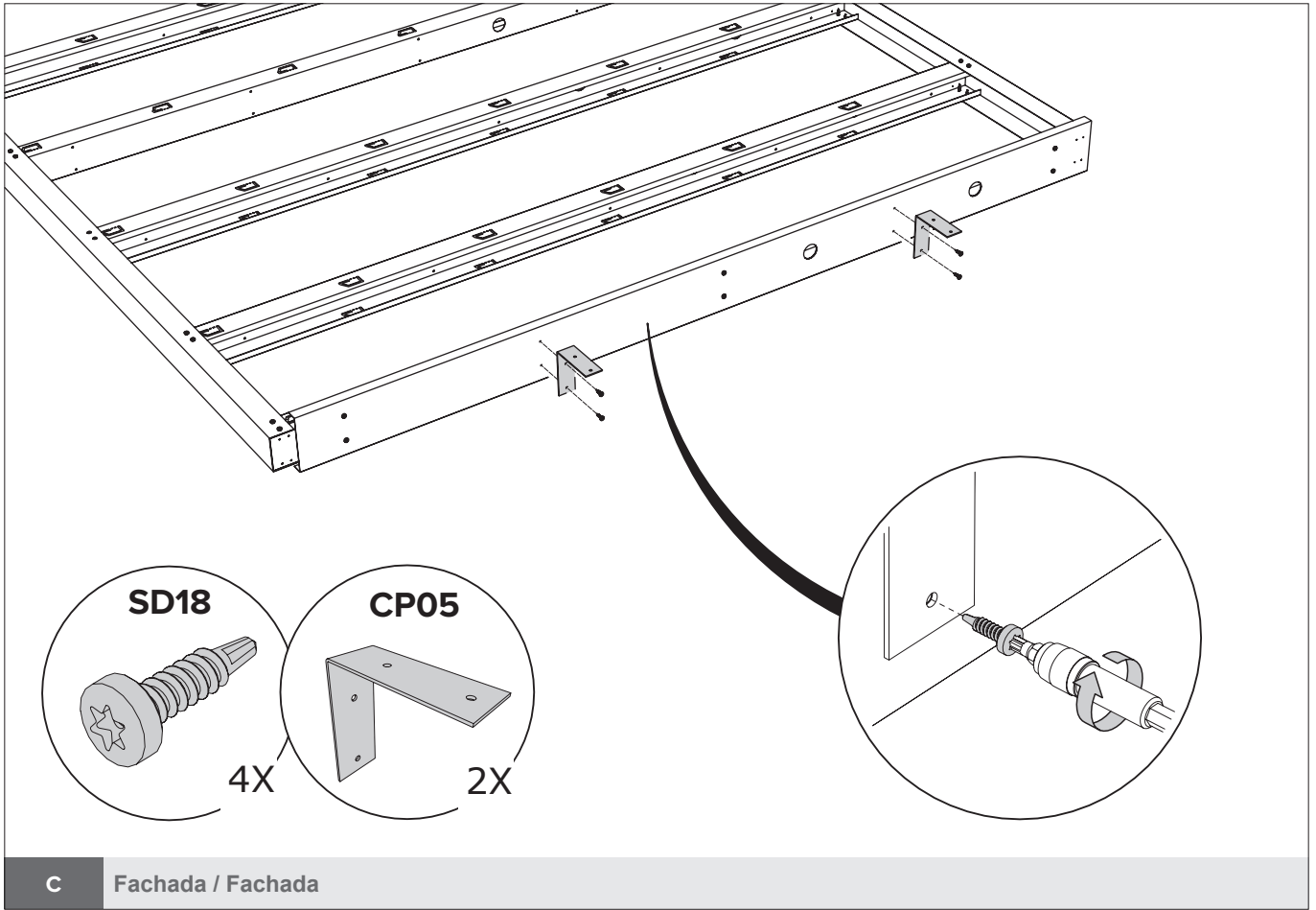


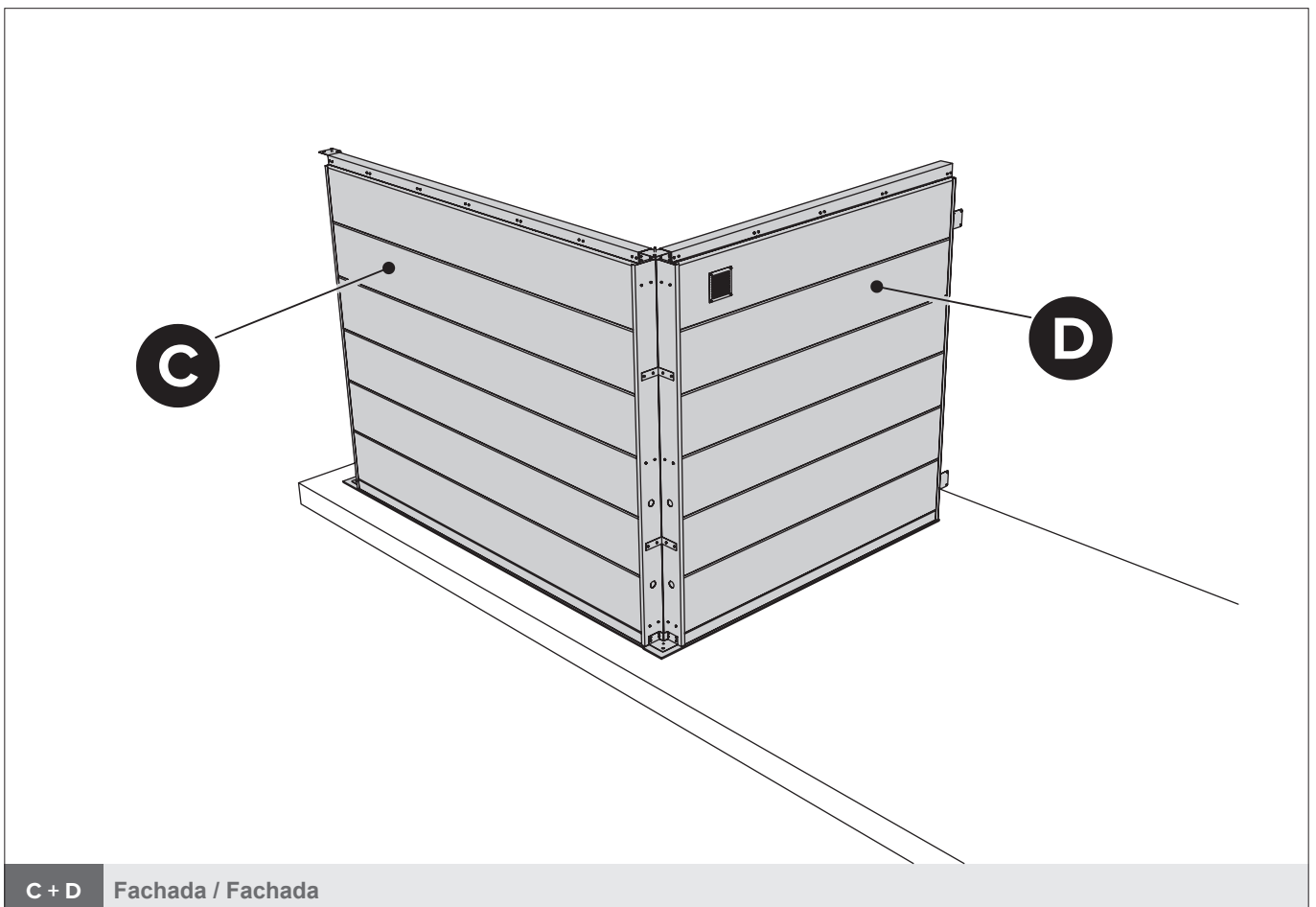
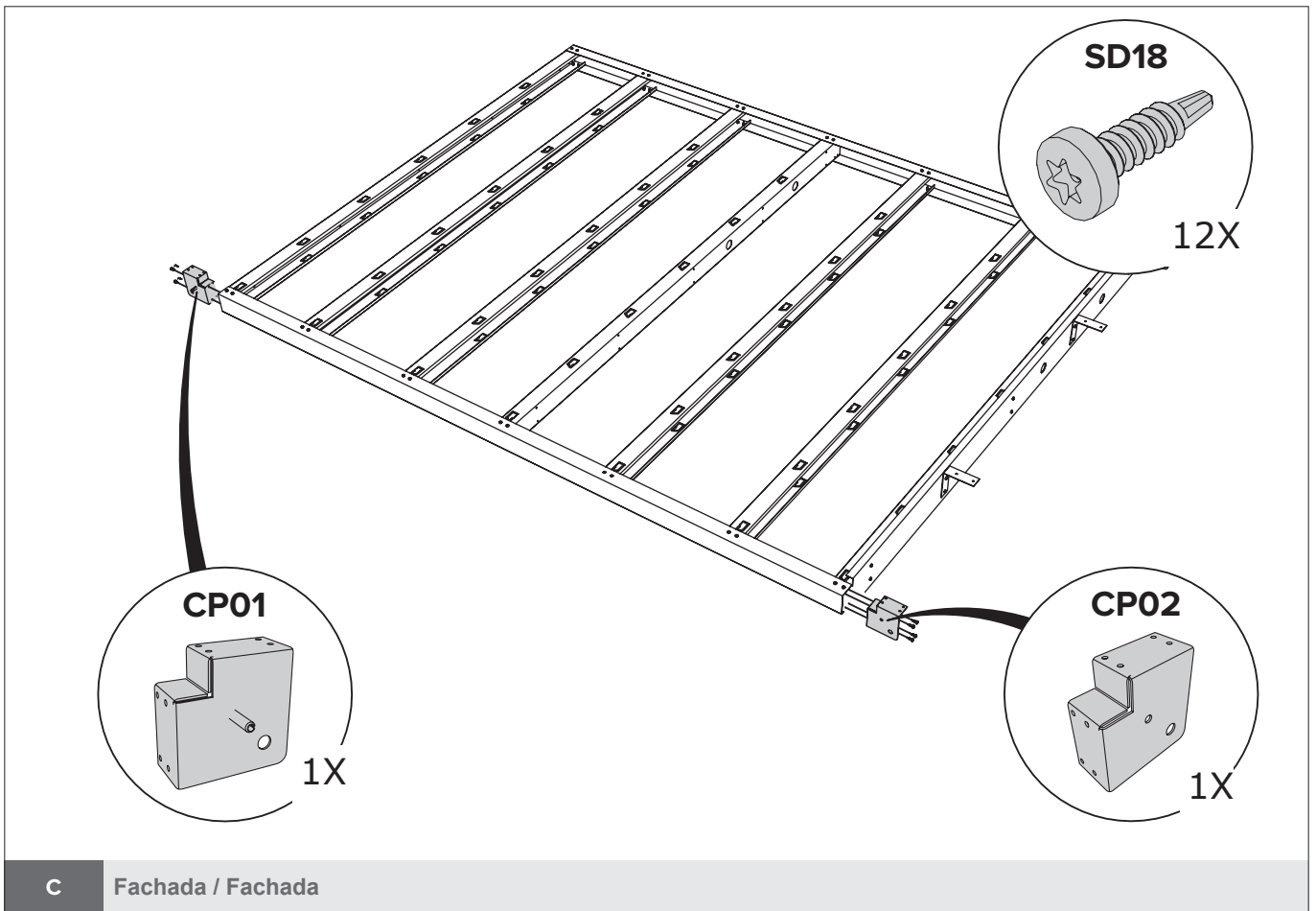
C Fachada / Fachada

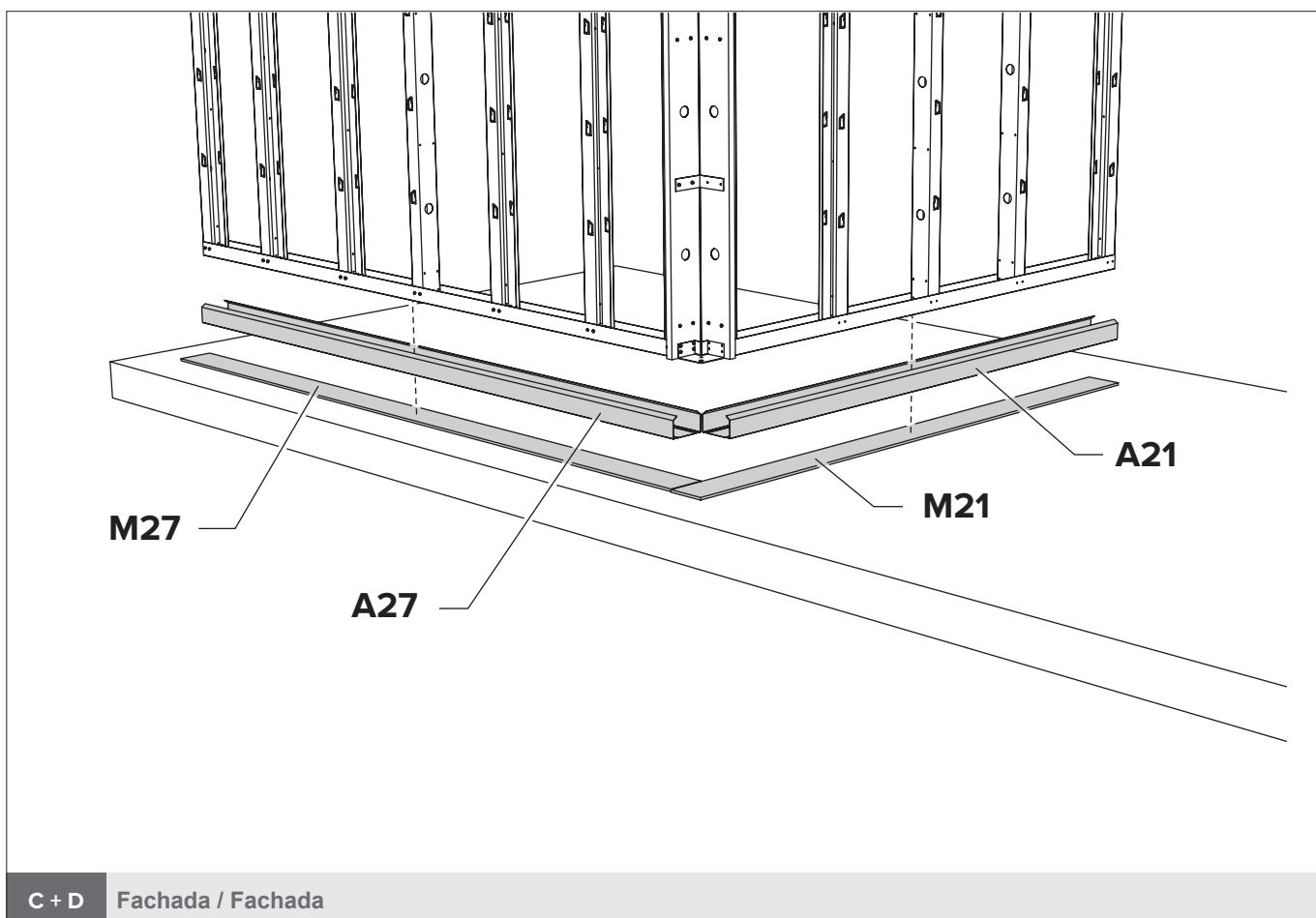
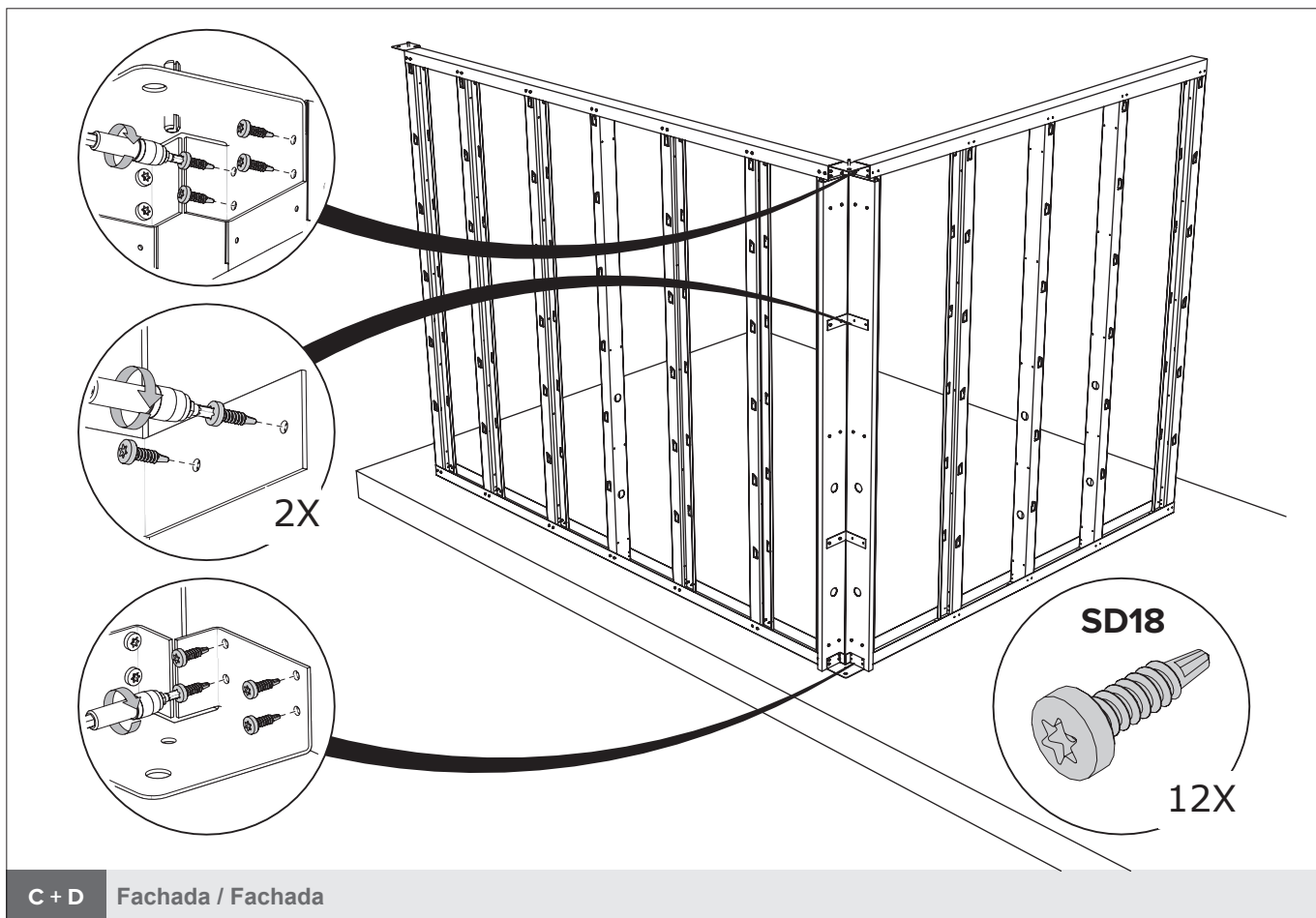


C Fachada / Fachada

ABRIGO DE JARDIM / CASETA DE JARDÍN NH7 COM APOIO

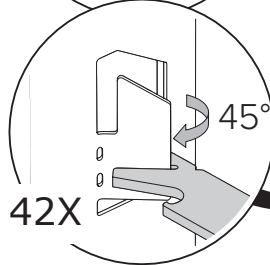
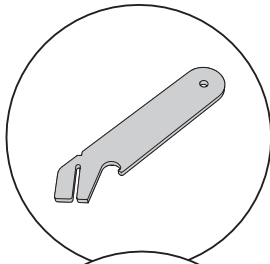




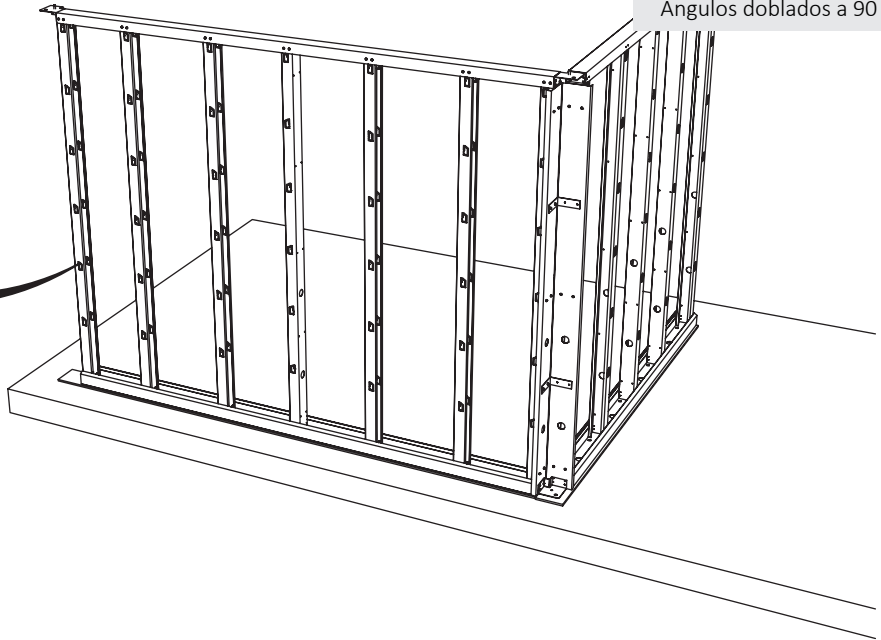
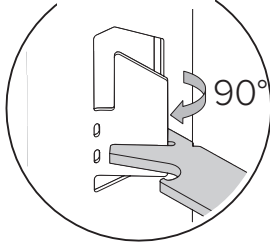


Opção painel com grânulos:
Ângulos dobrados a 90°

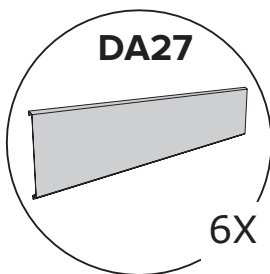
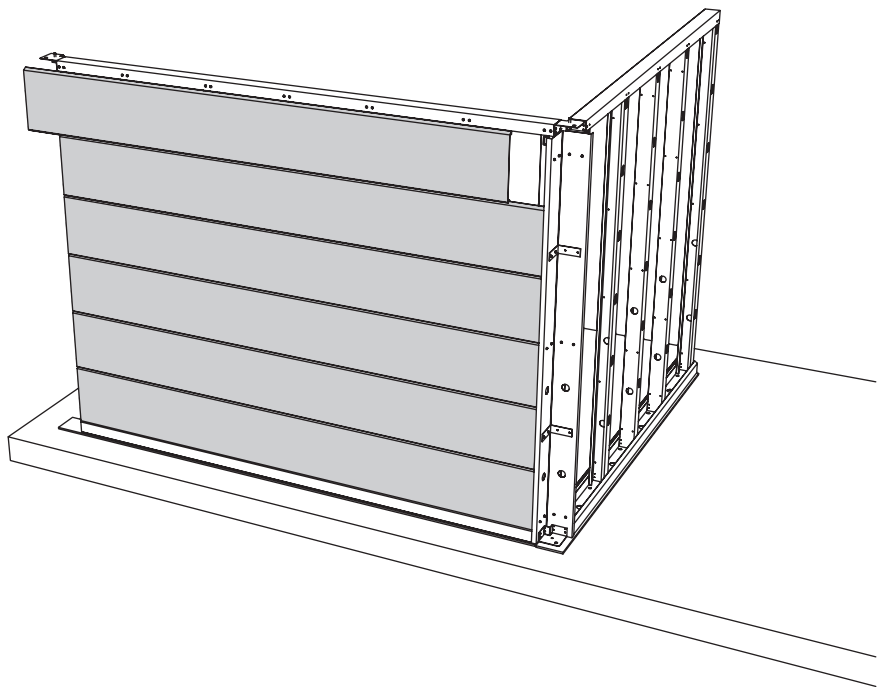
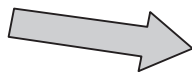
Opção painel con grânulos:
Ângulos dobrados a 90°



PAINEL COM GRÂNULOS
PAINEL CON GRÂNULOS



C + D Fachada / Fachada



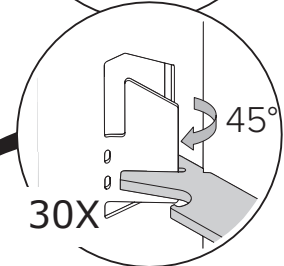
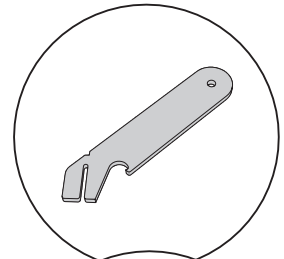
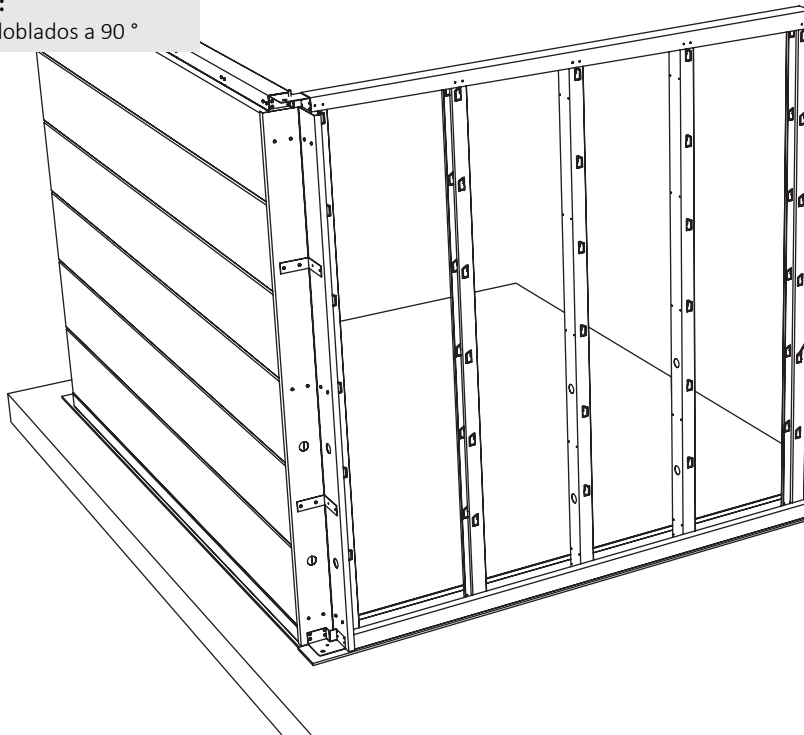
C + D Fachada / Fachada

Opção painel com grânulos:

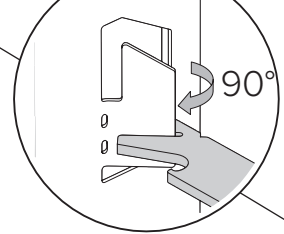
Ângulos dobrados a 90°

Opción panel con gránulos:

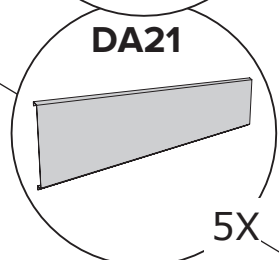
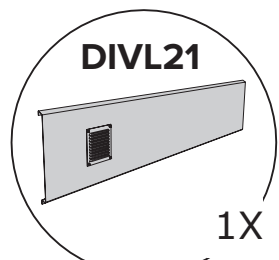
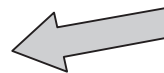
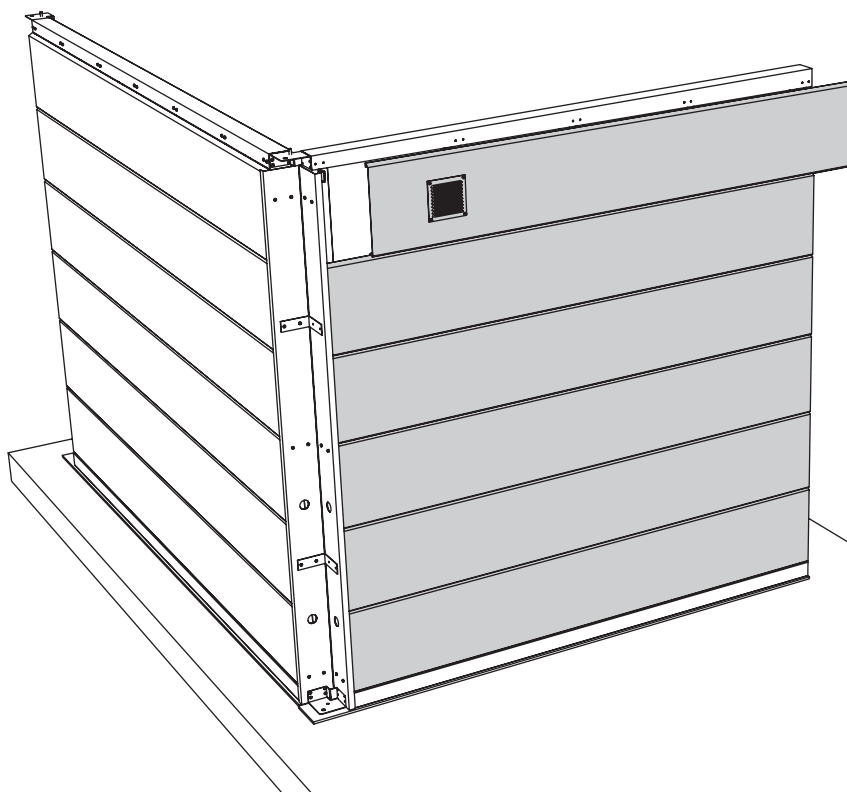
Ángulos doblados a 90°



**PAINEL COM GRÂNULOS
PANEL CON GRÁNULOS**

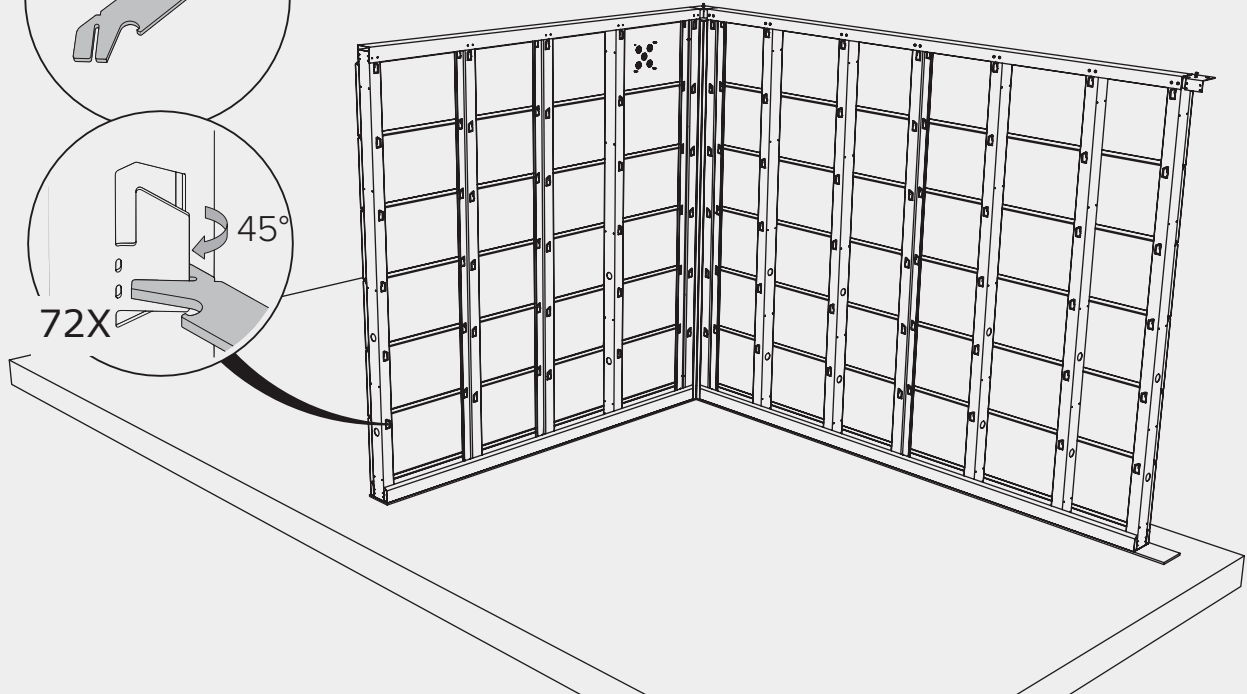
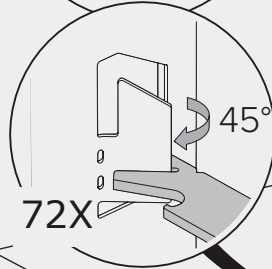
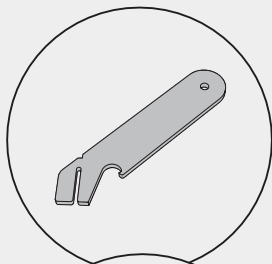


C + D Fachada / Fachada



C + D Fachada / Fachada

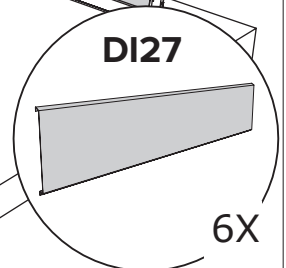
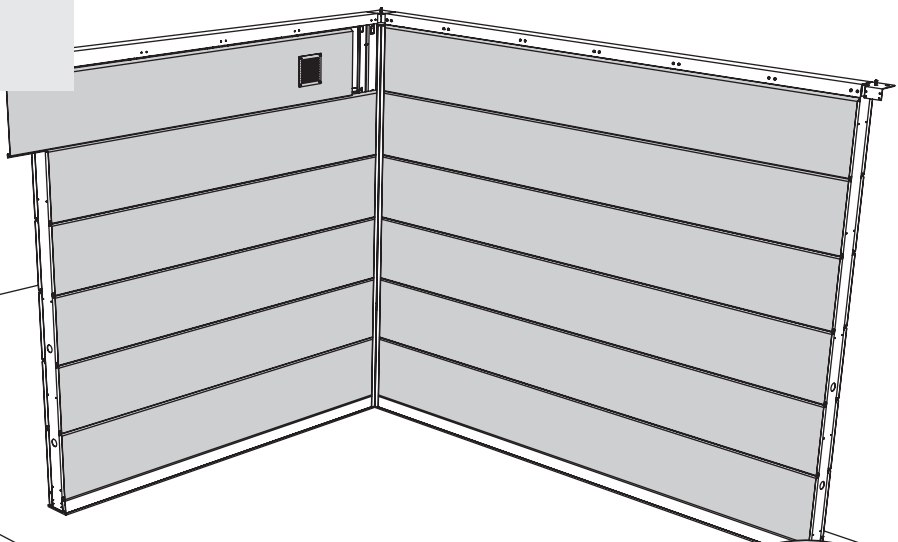
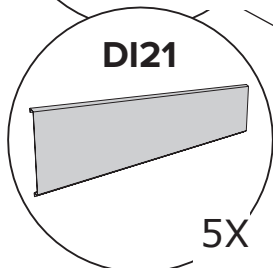
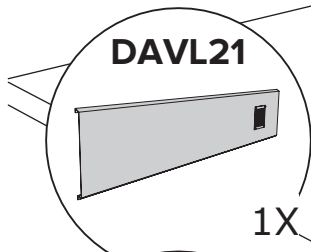
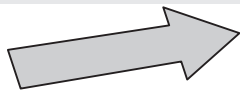
Revestimento interior
Revestimiento interior



C + D Fachada / Fachada

Opção / Opción

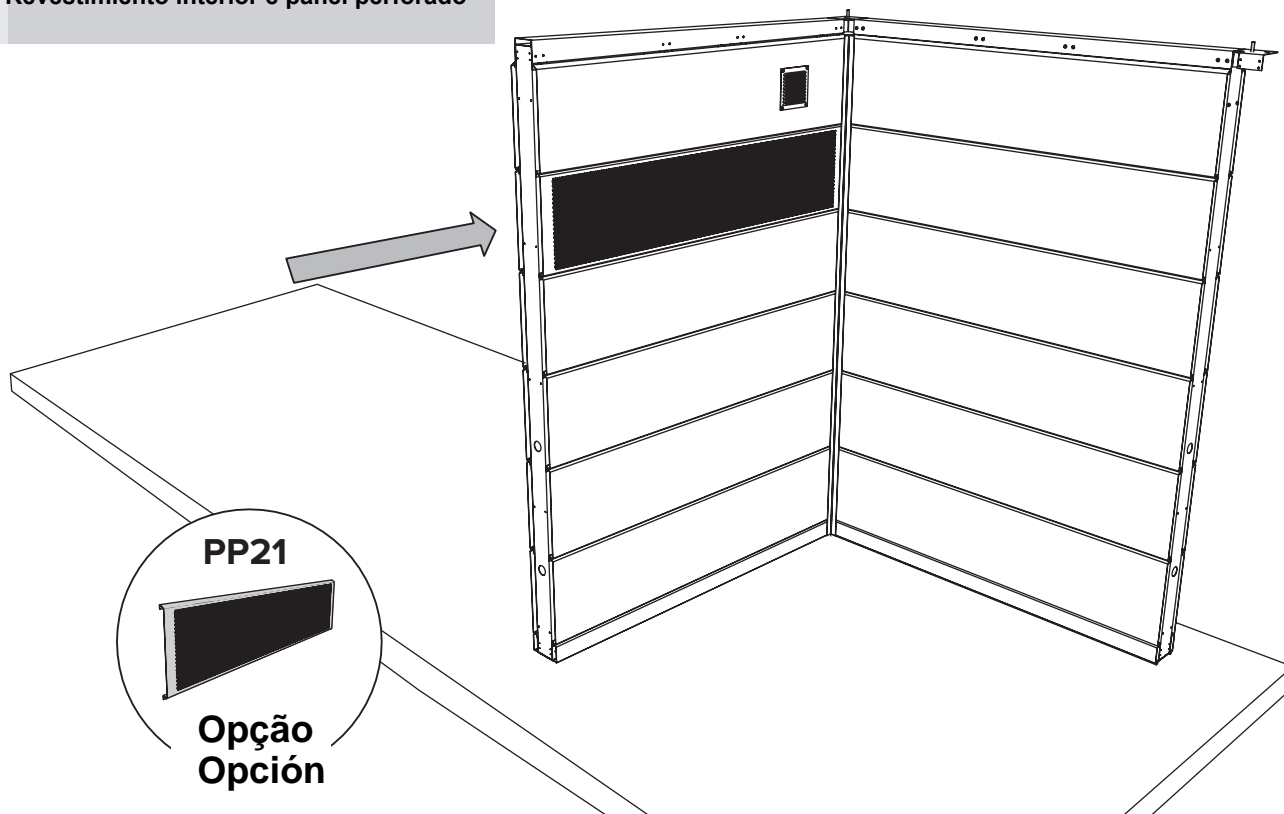
Revestimento interior
Revestimiento interior



C + D Fachada / Fachada

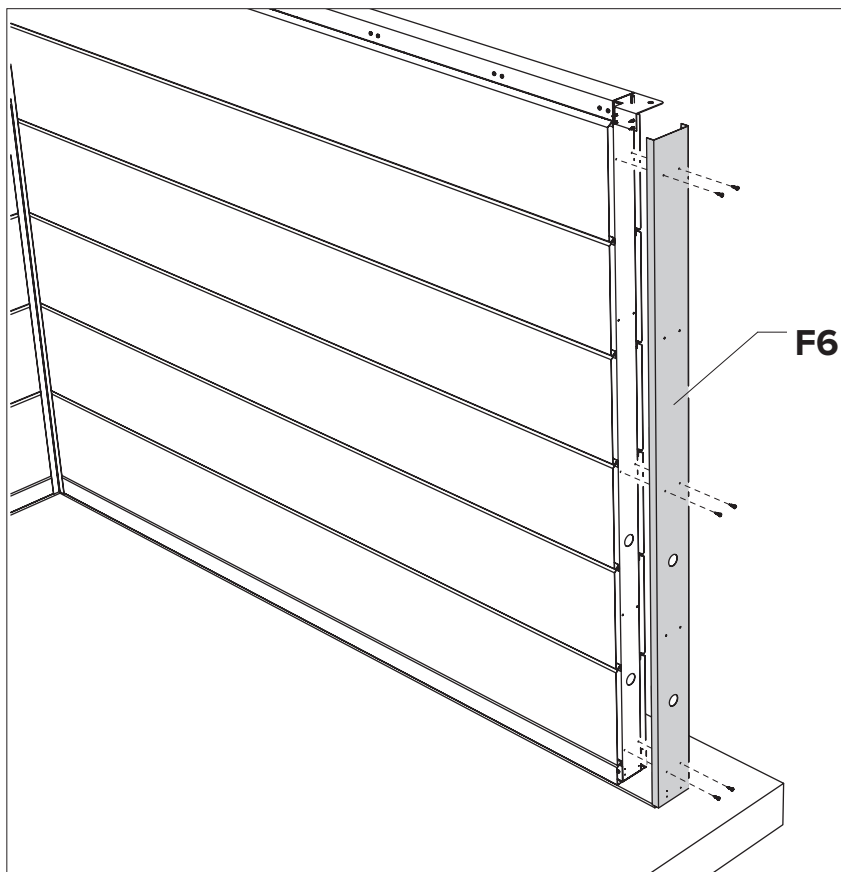
Opção / Opción

Revestimento interior e painel perfurado
Revestimiento interior e panel perforado



C + D Fachada / Fachada

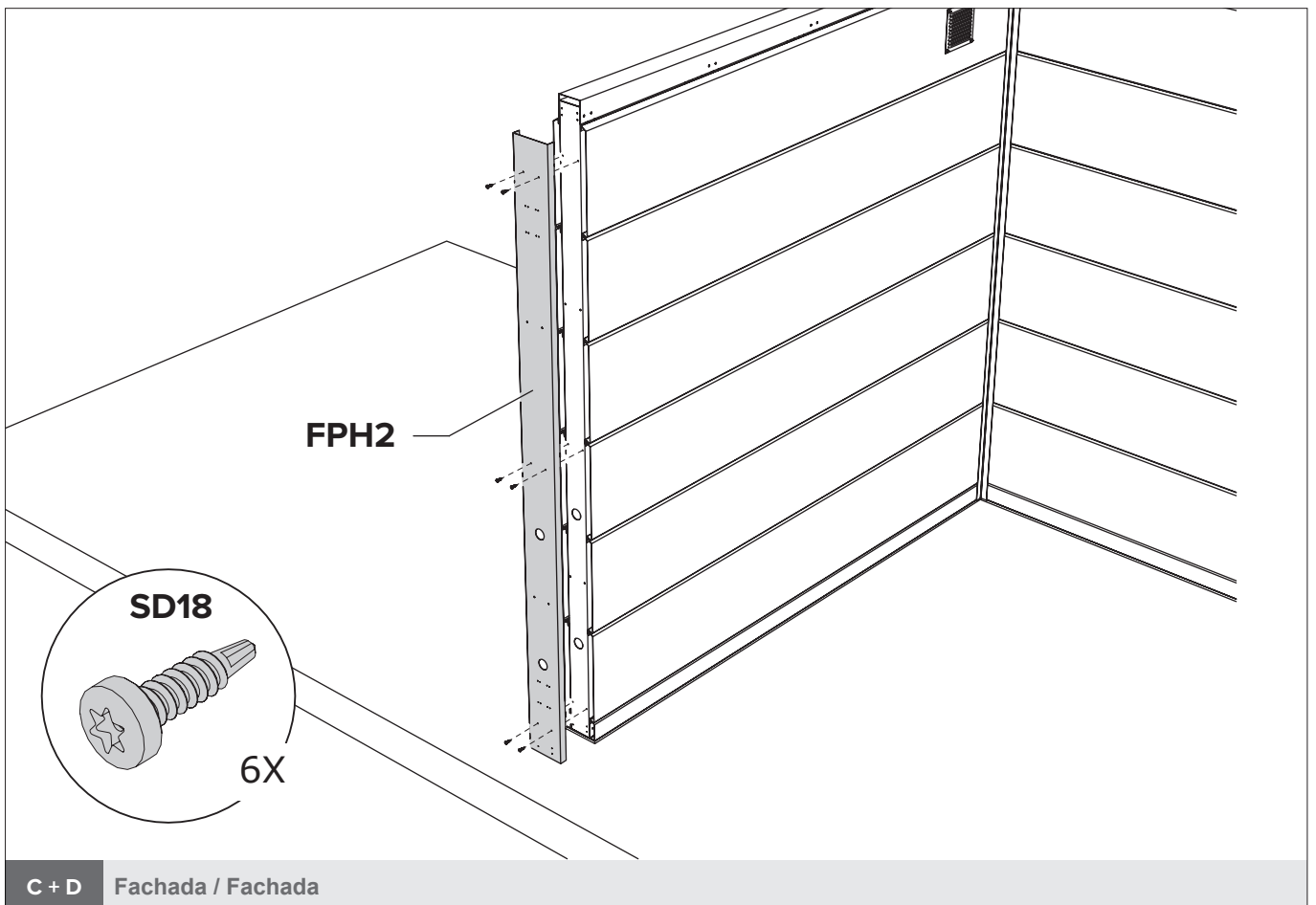
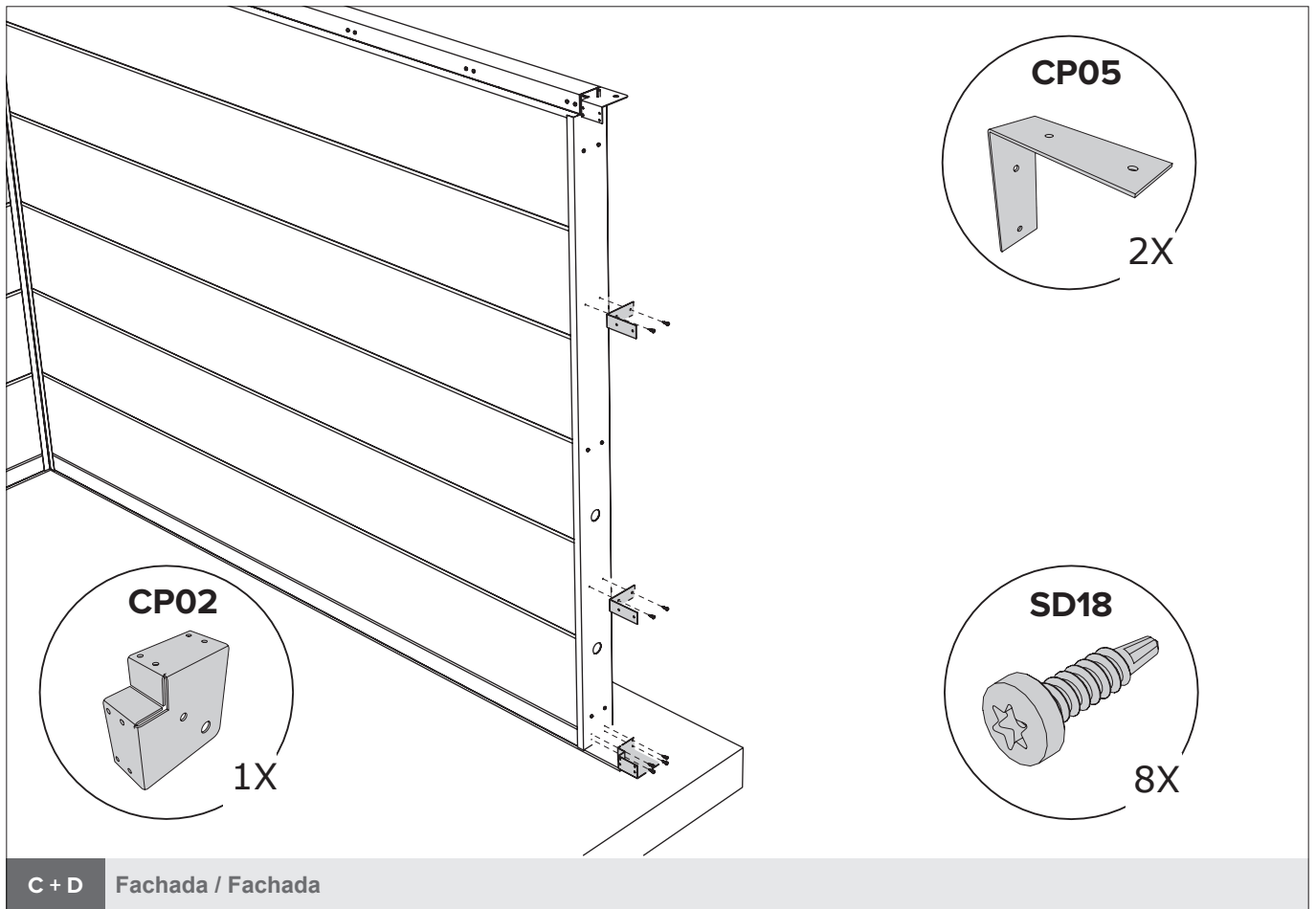
Opção / Opción



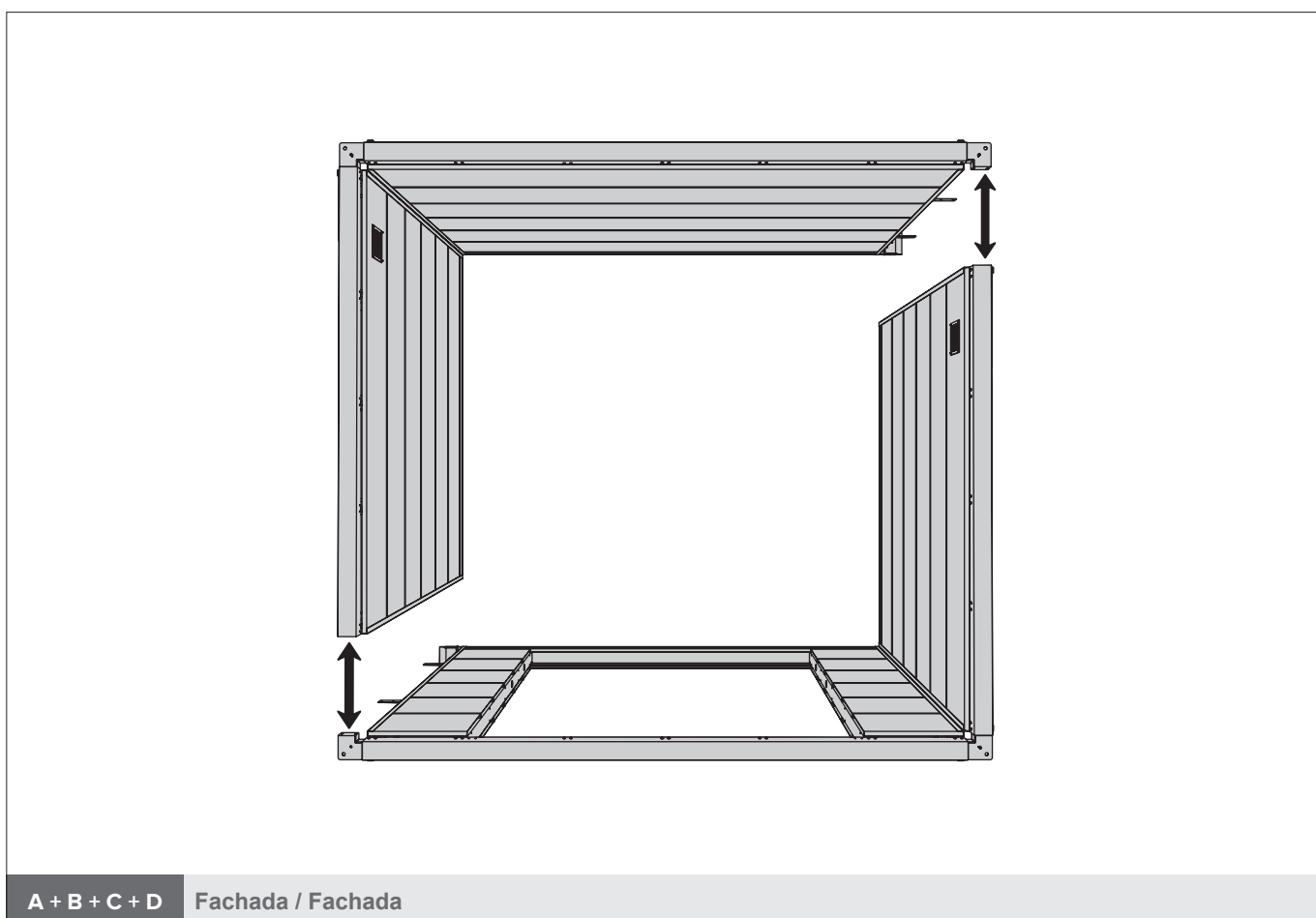
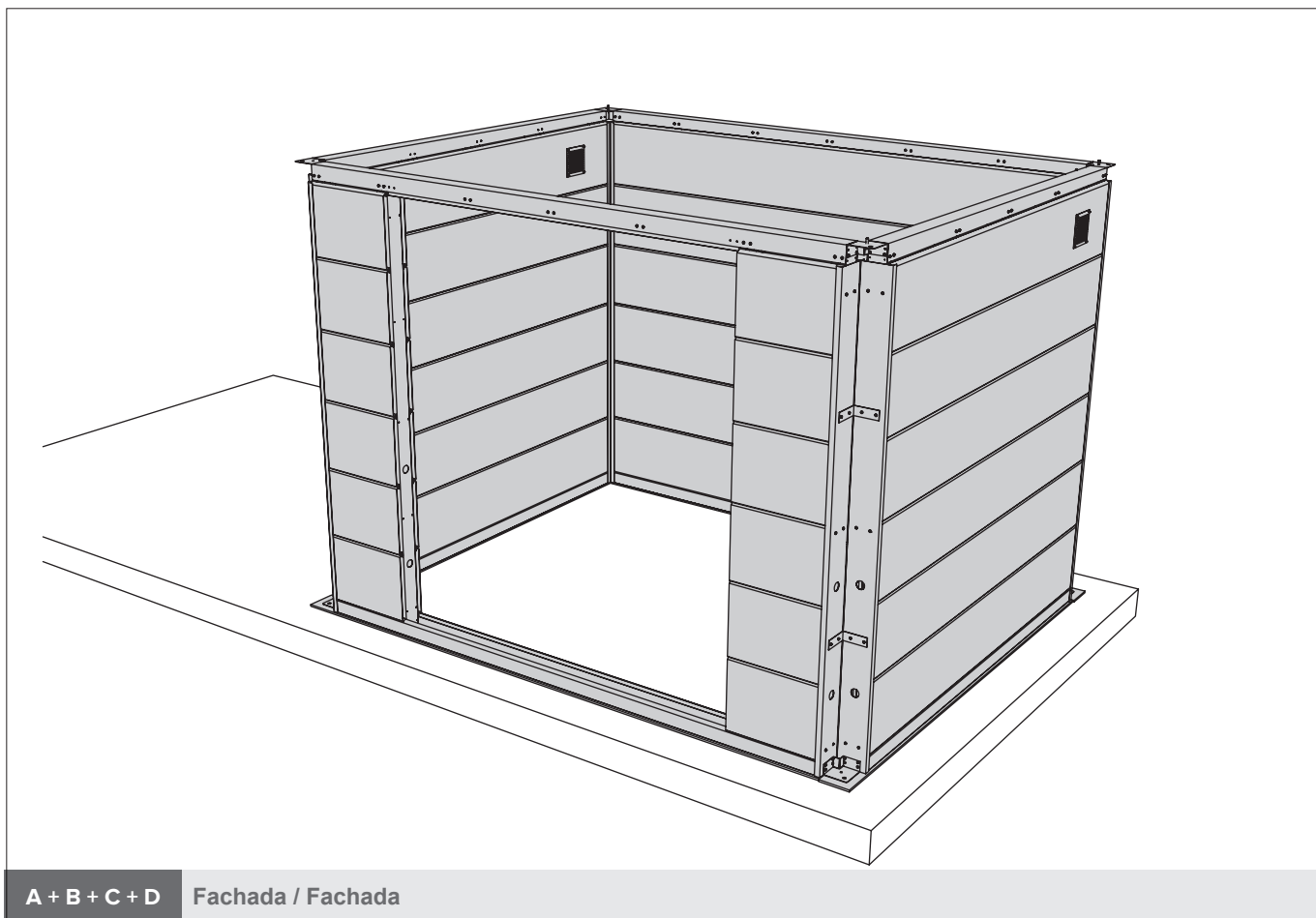
SD18

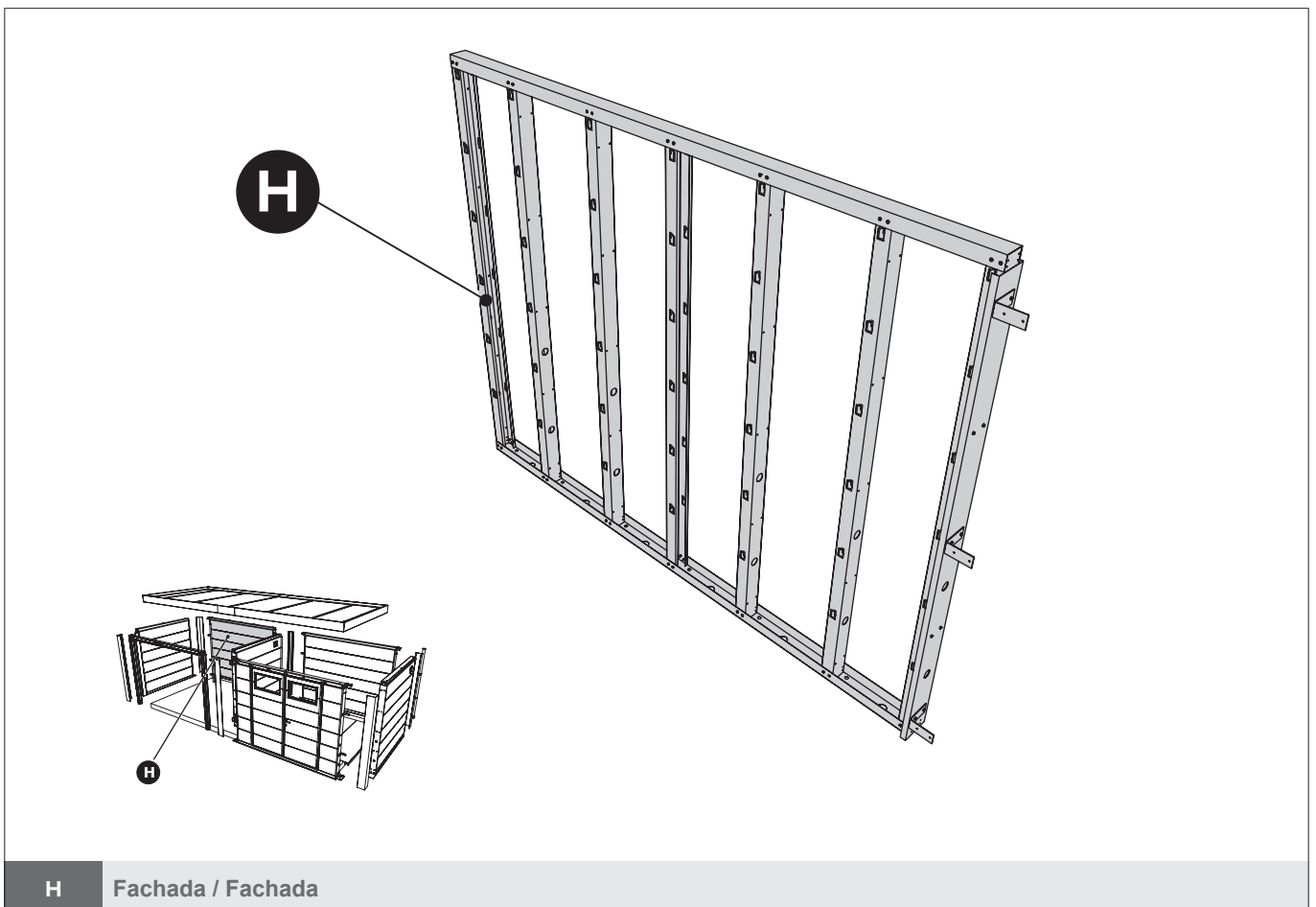
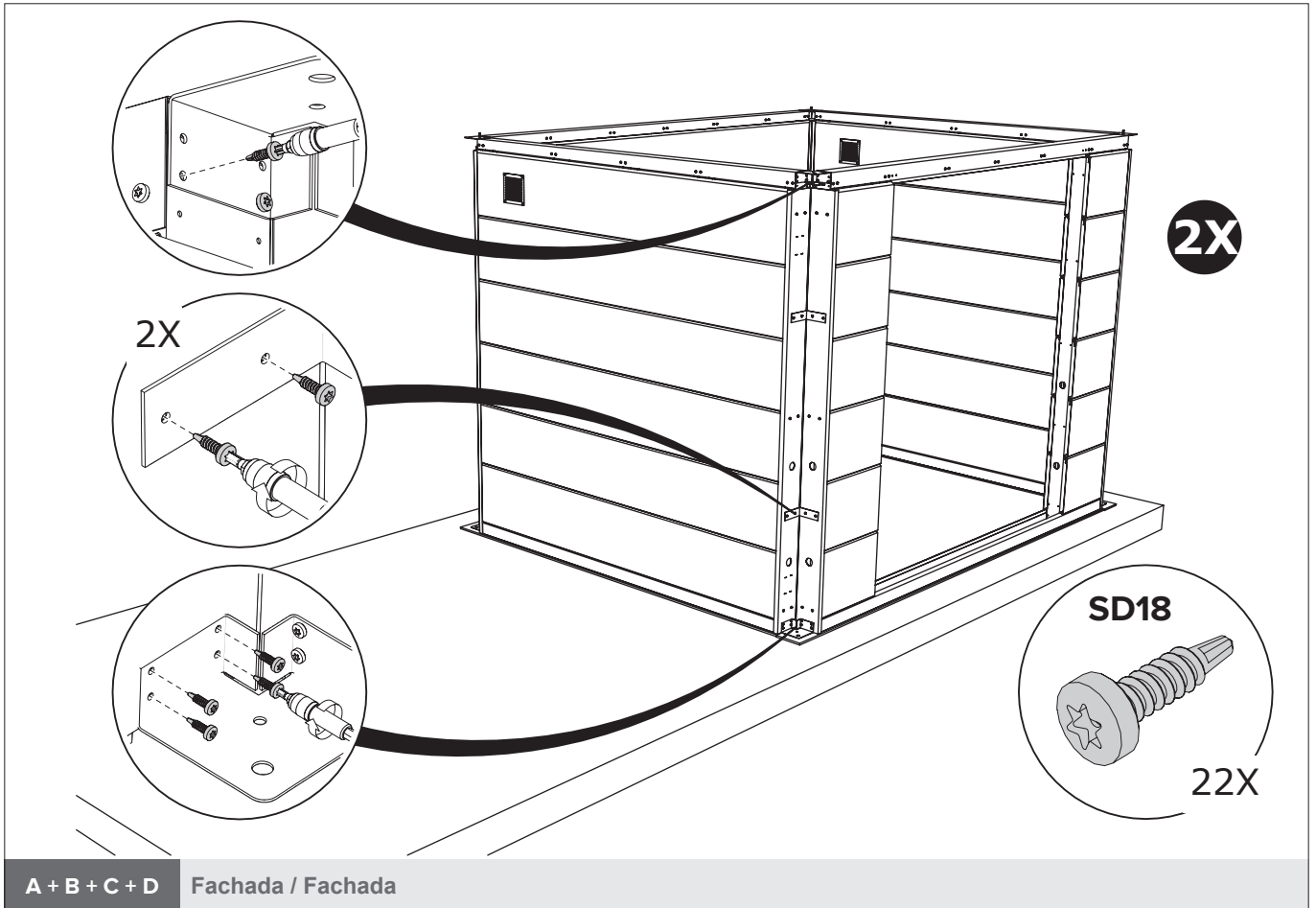
6X

C + D Fachada / Fachada

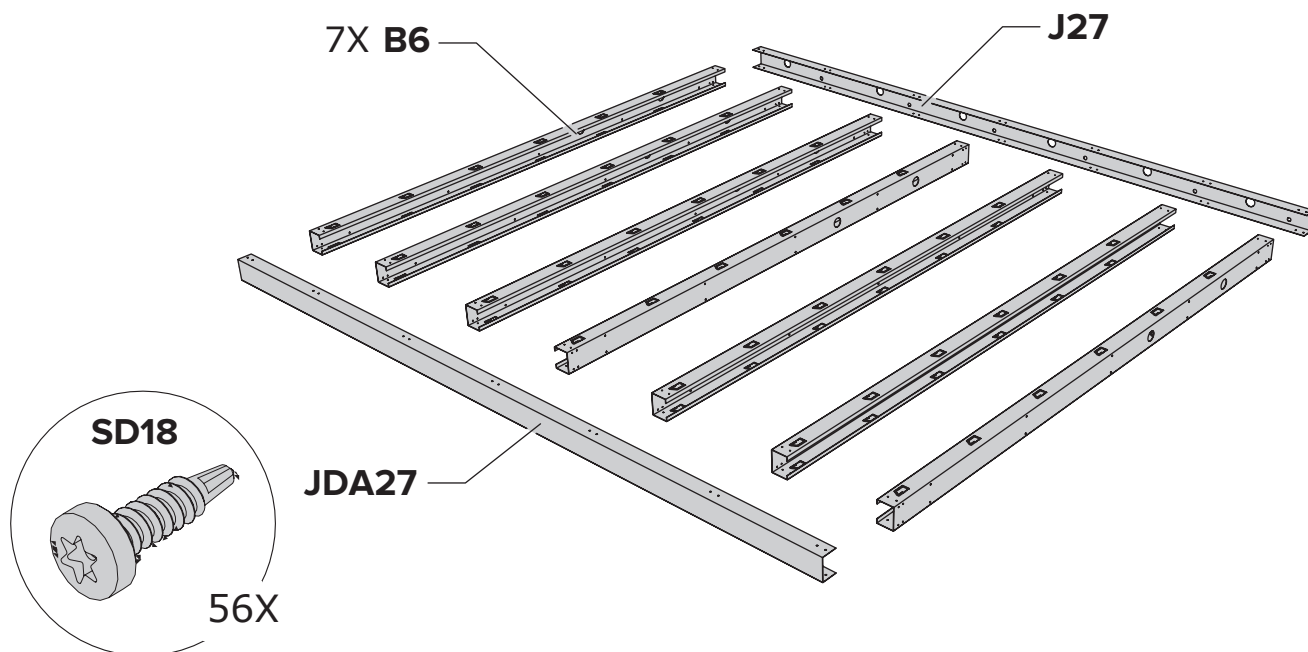


ABRIGO DE JARDIM / CASETA DE JARDÍN NH7 COM APOIO

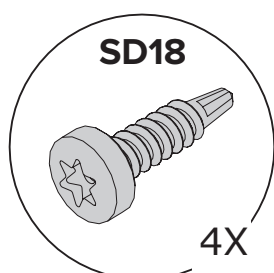
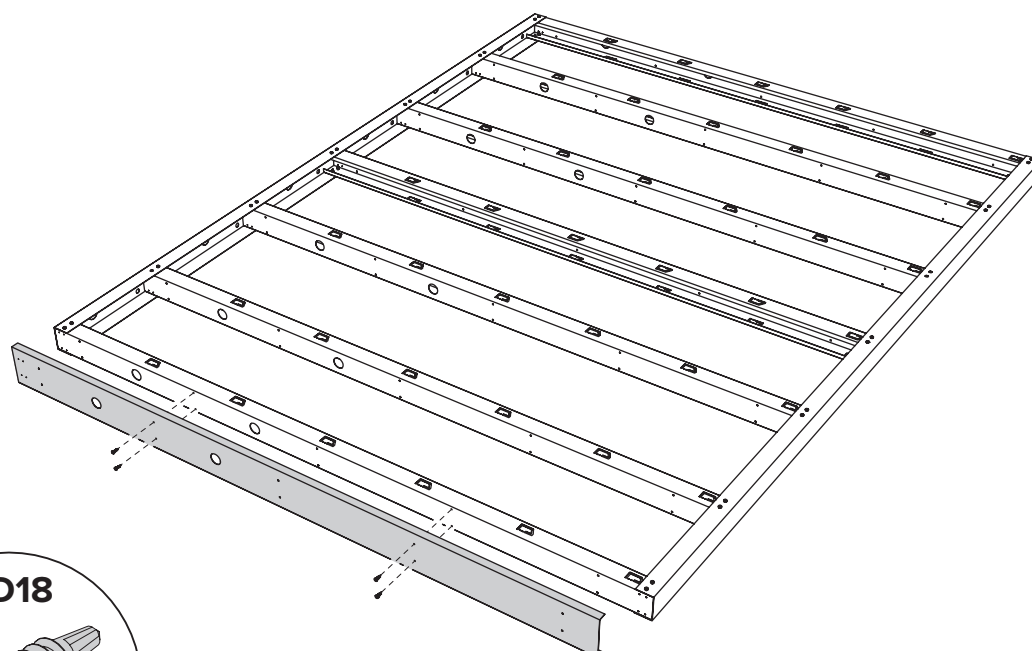




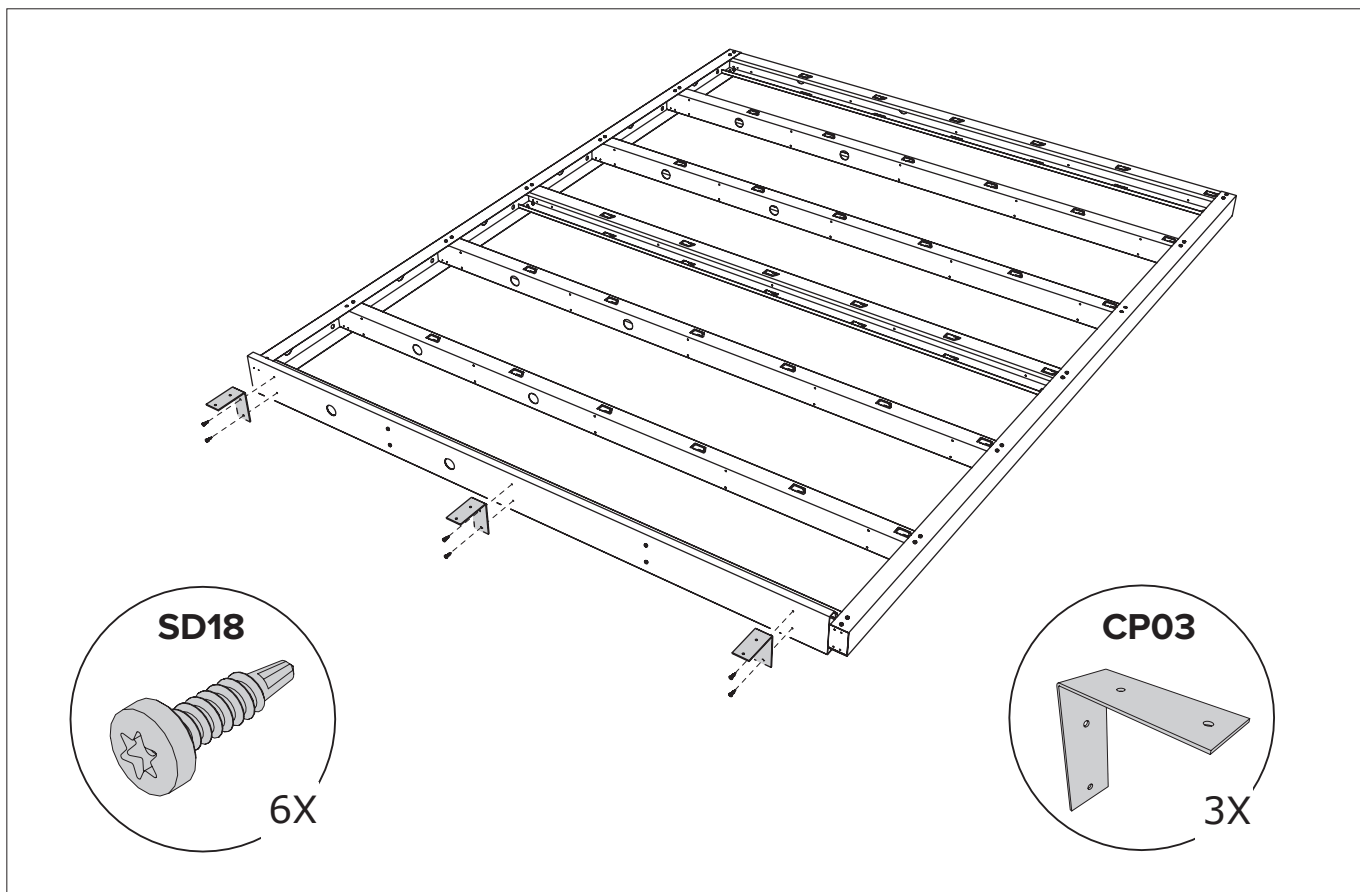
O princípio da construção da fachada, ver páginas 8 a 11 (POW).
El principio de la construcción de la fachada, ver paginas 8 a 11 (POW).



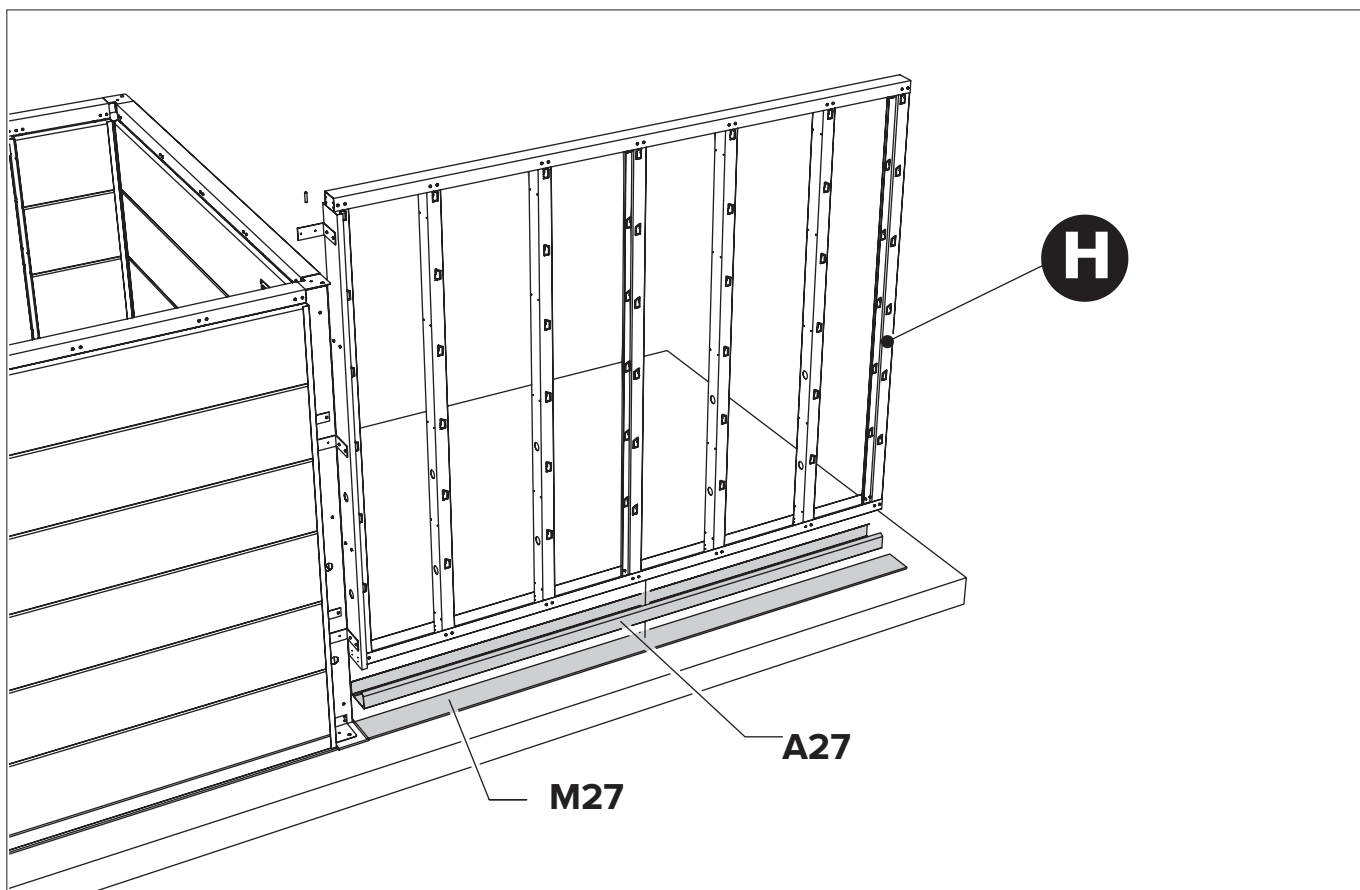
H Fachada / Fachada



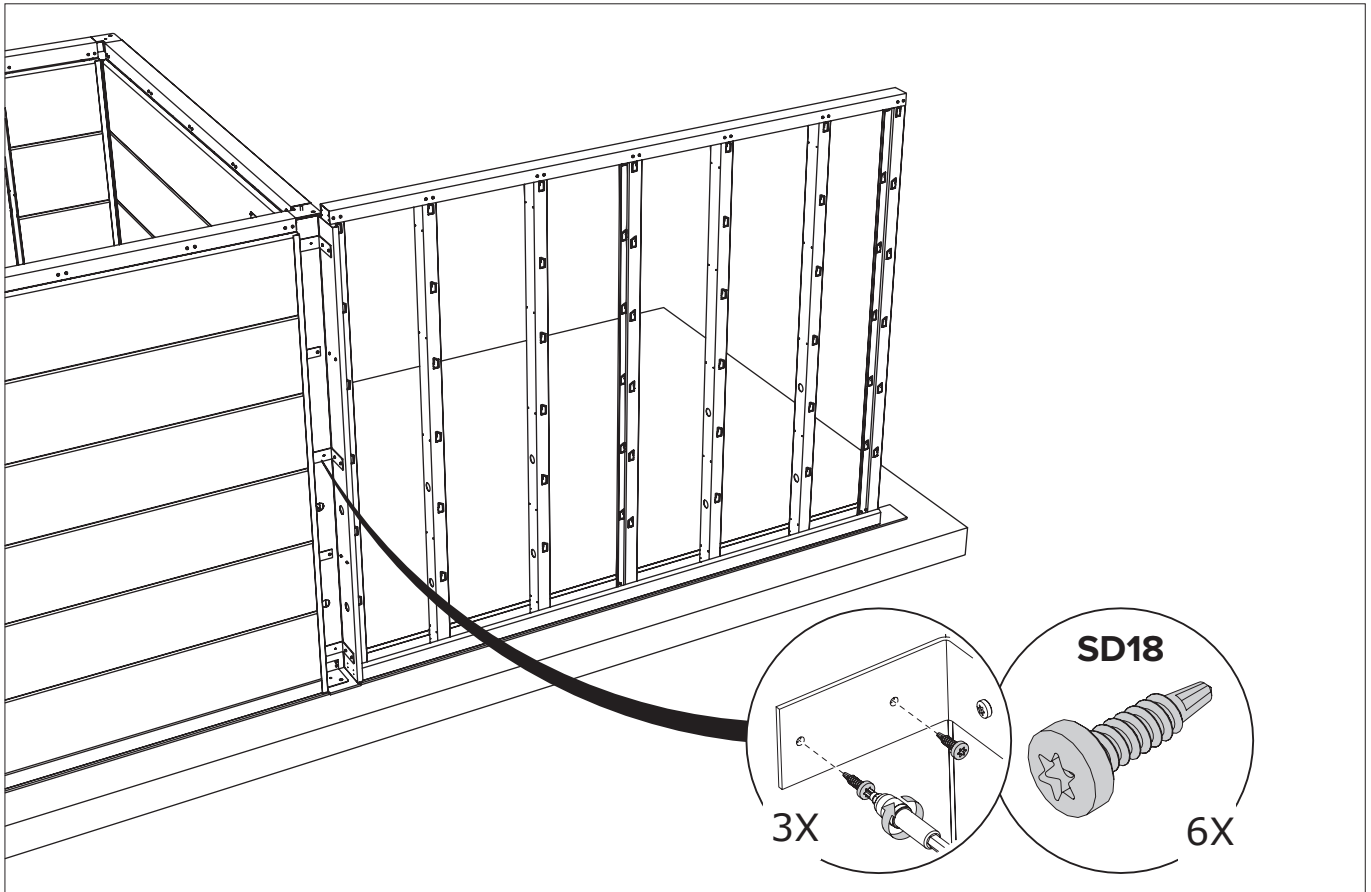
H Fachada / Fachada



H Fachada / Fachada



H Fachada / Fachada



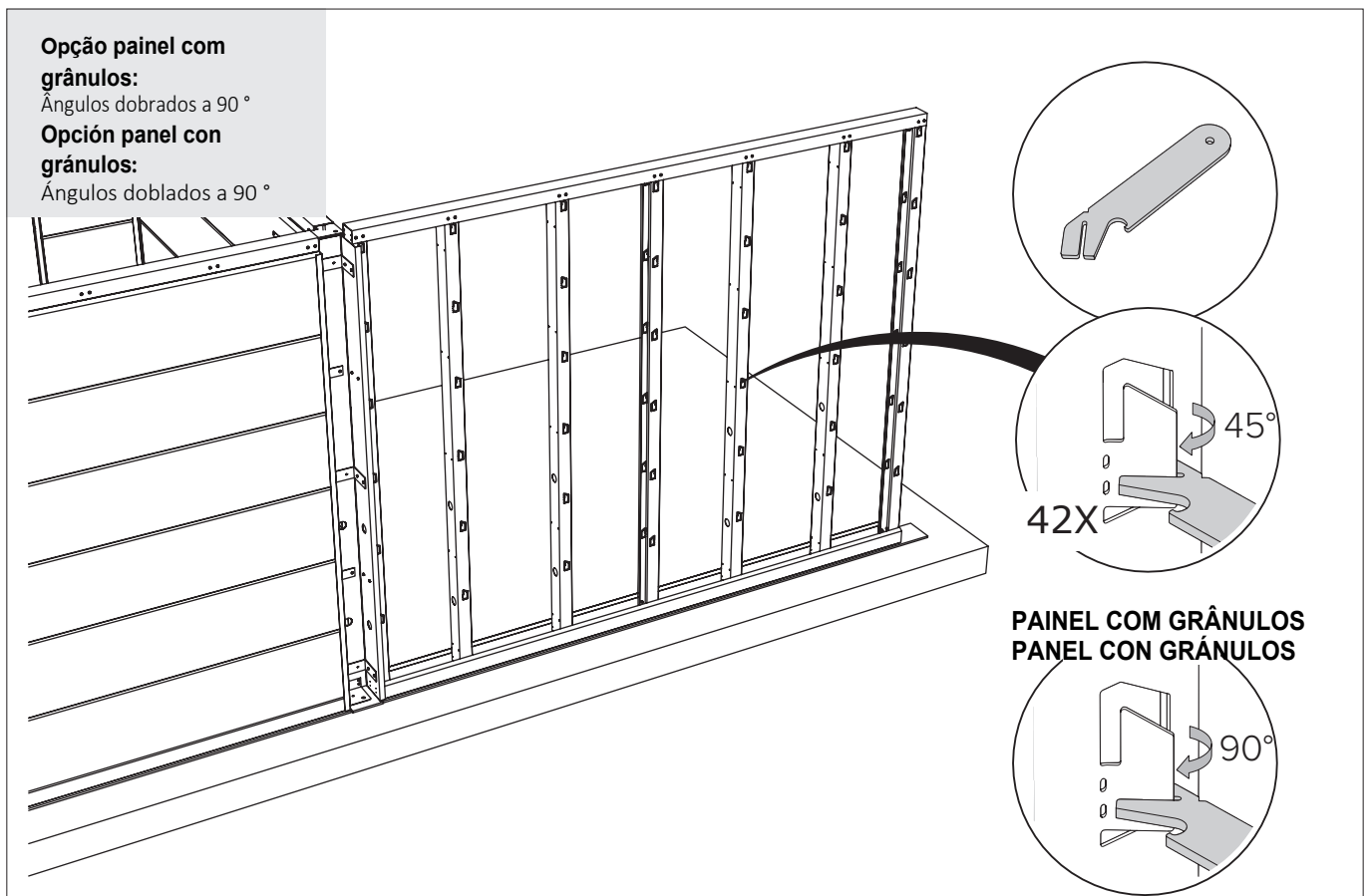
H Fachada / Fachada

Opção painel com grânulos:

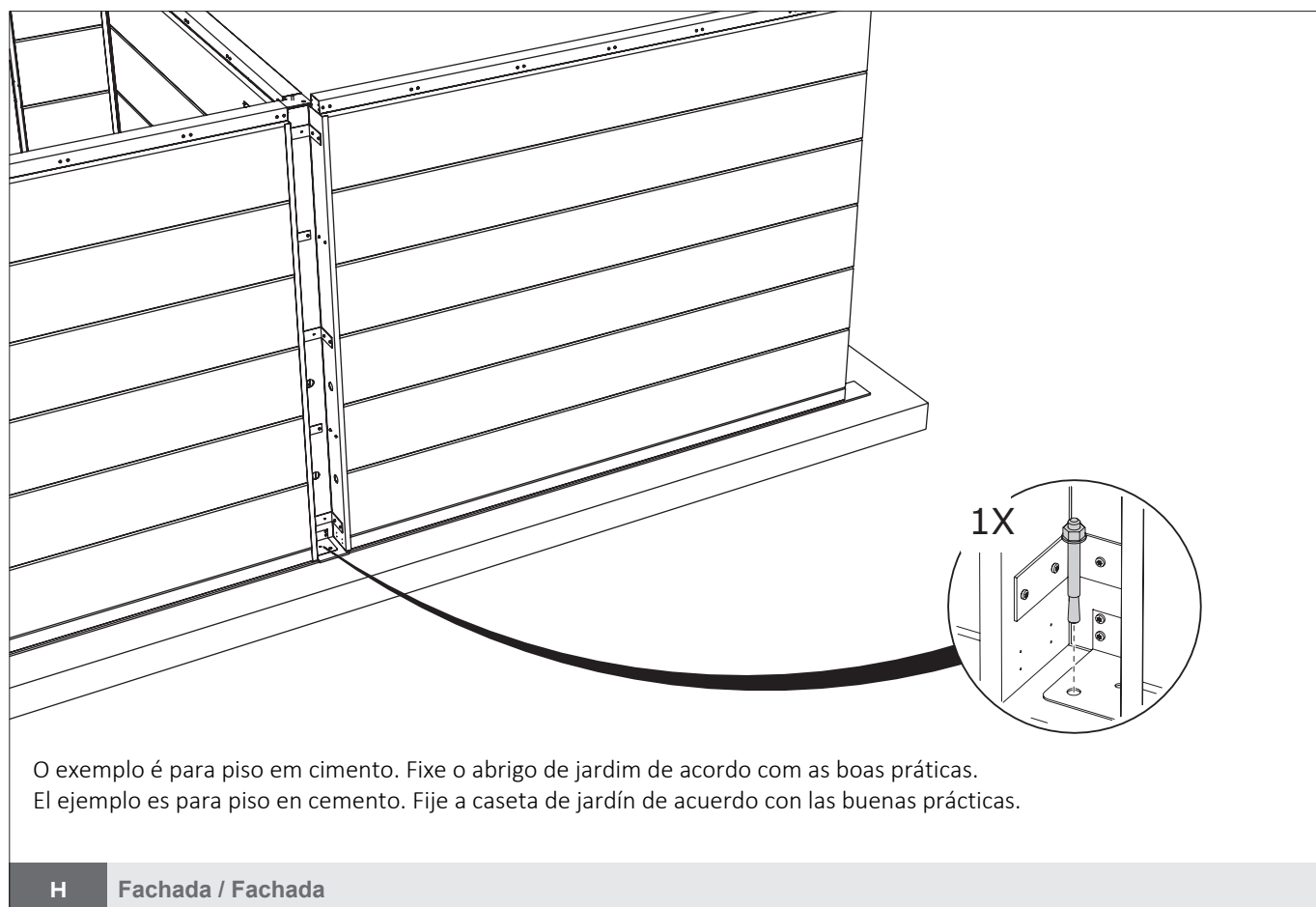
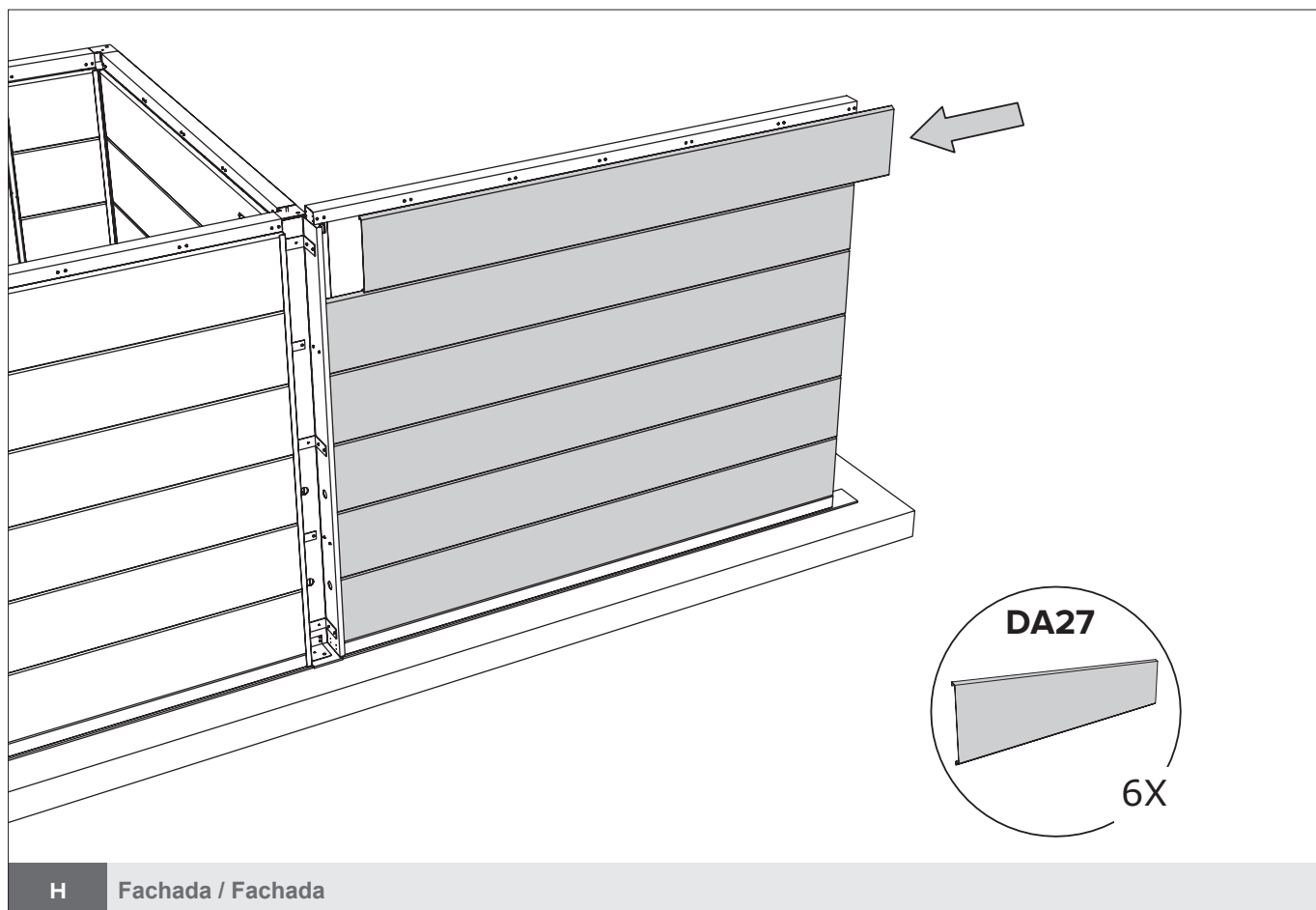
Ângulos dobrados a 90°

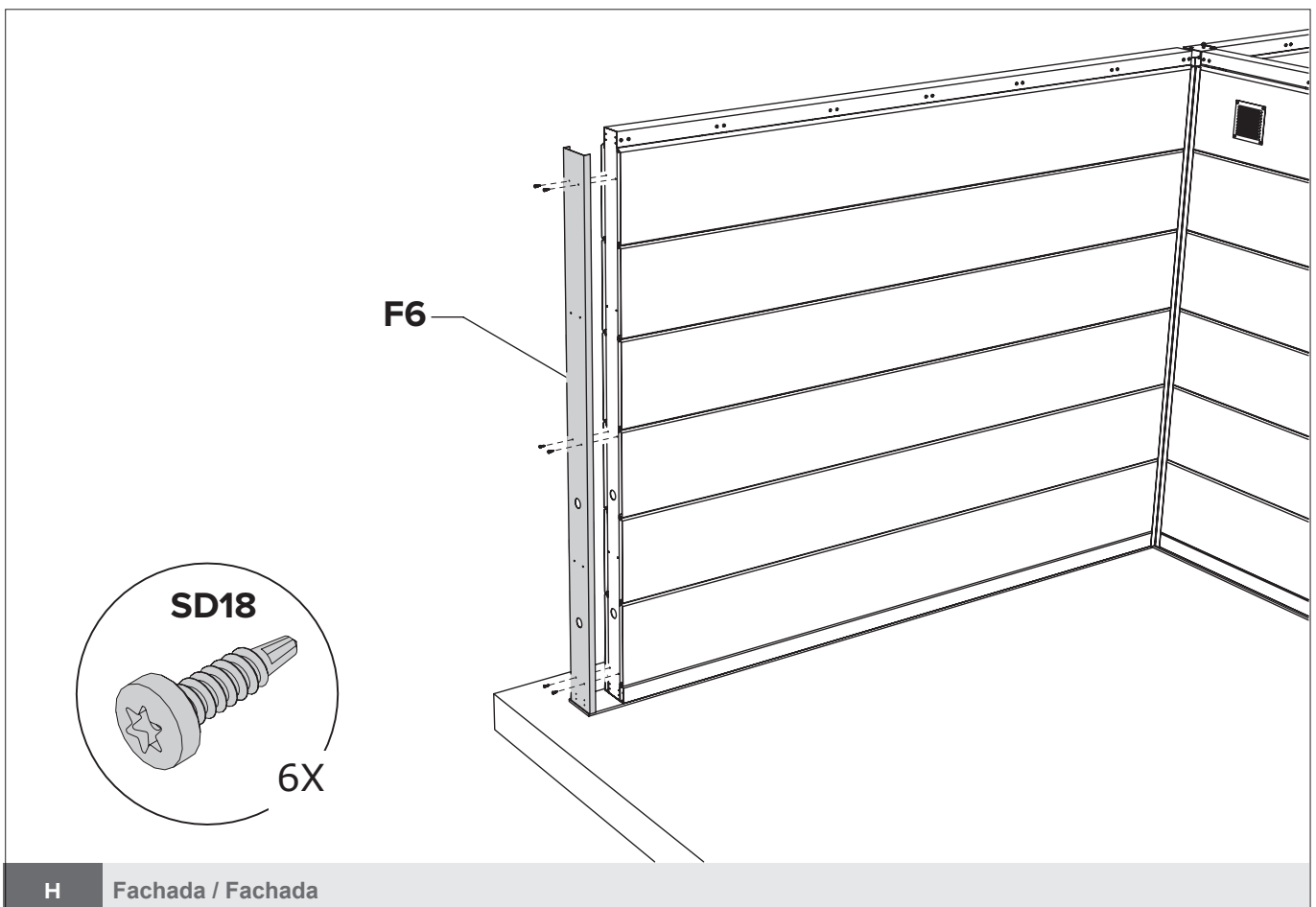
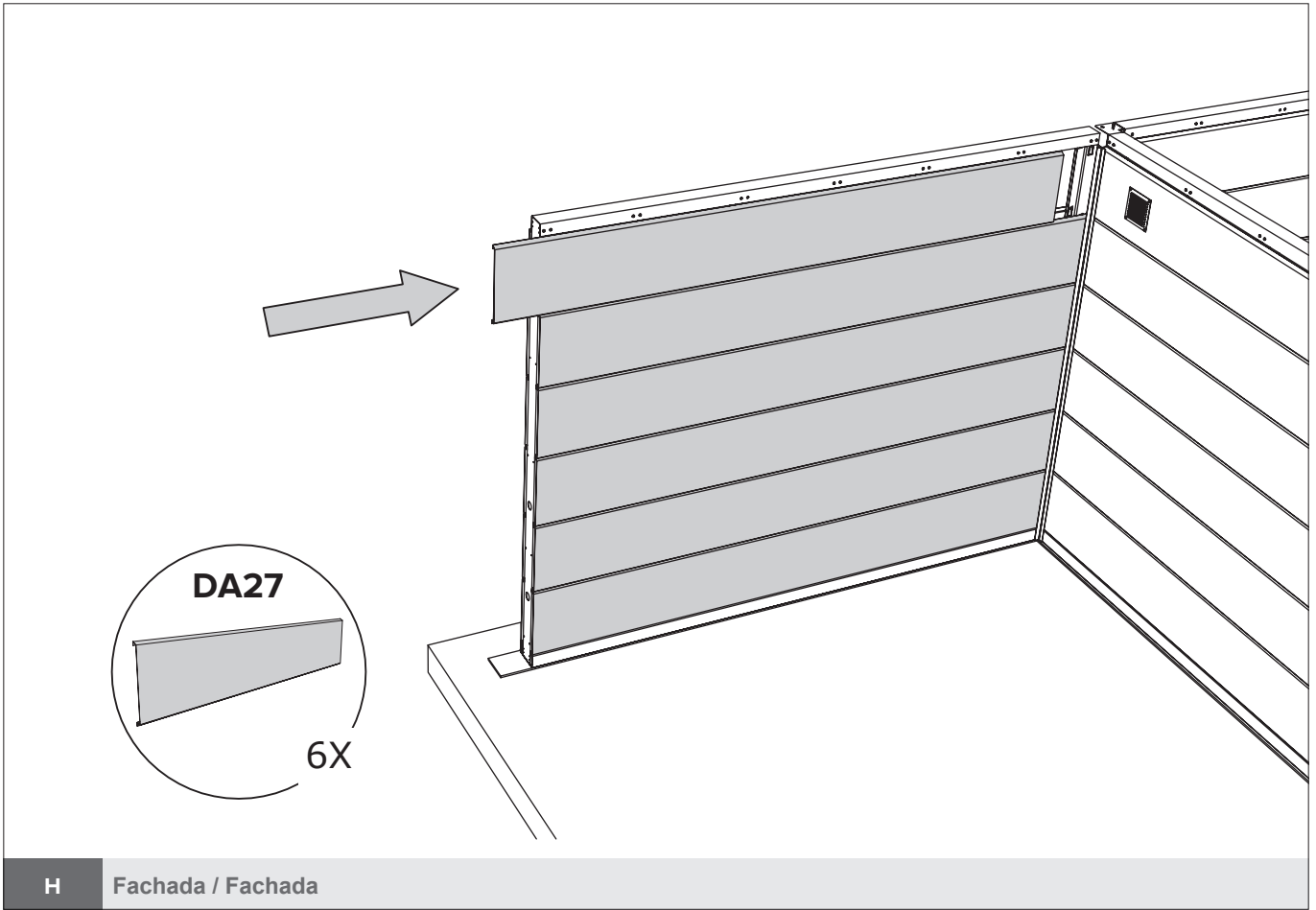
Opción panel con gránulos:

Ángulos doblados a 90°

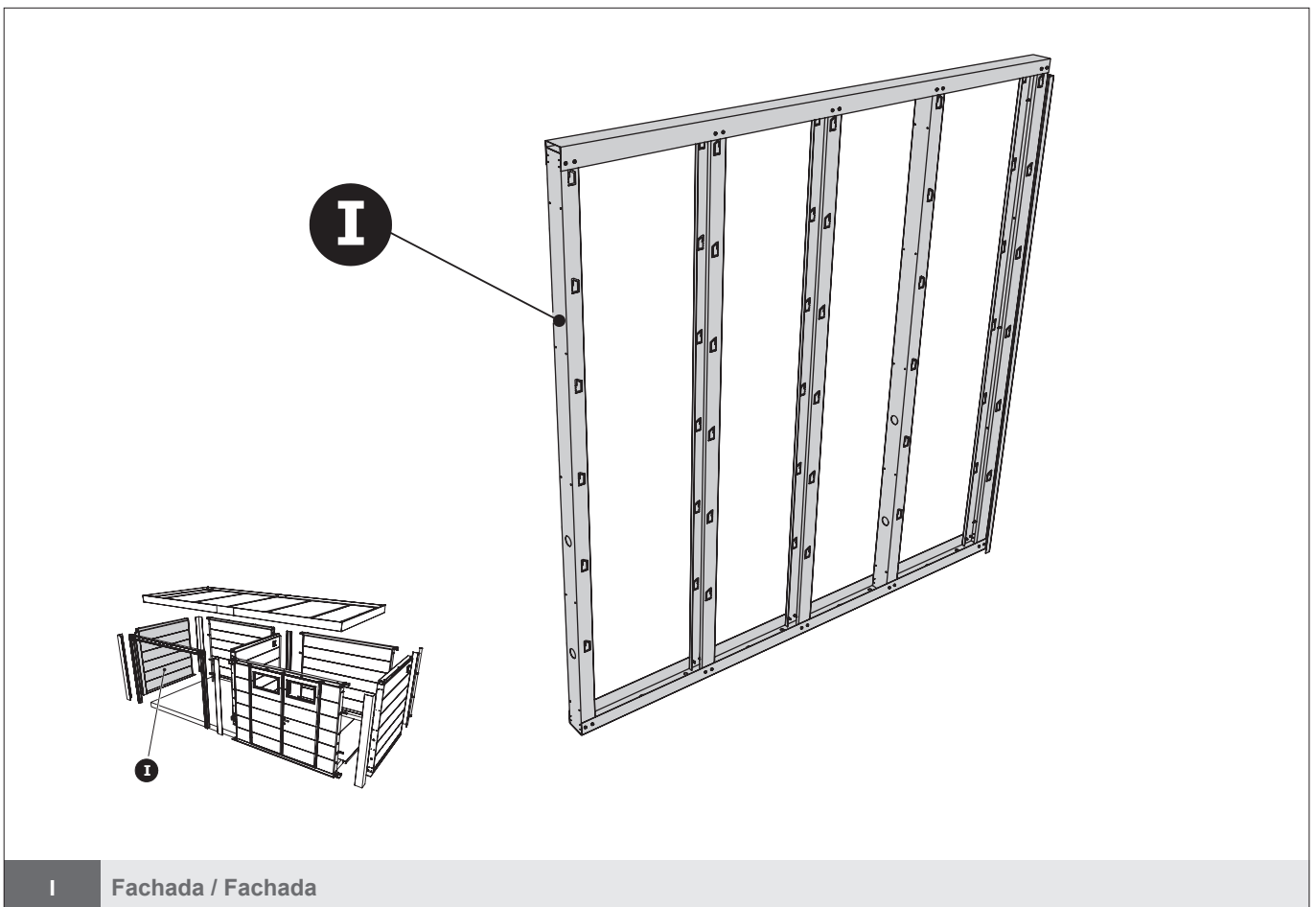
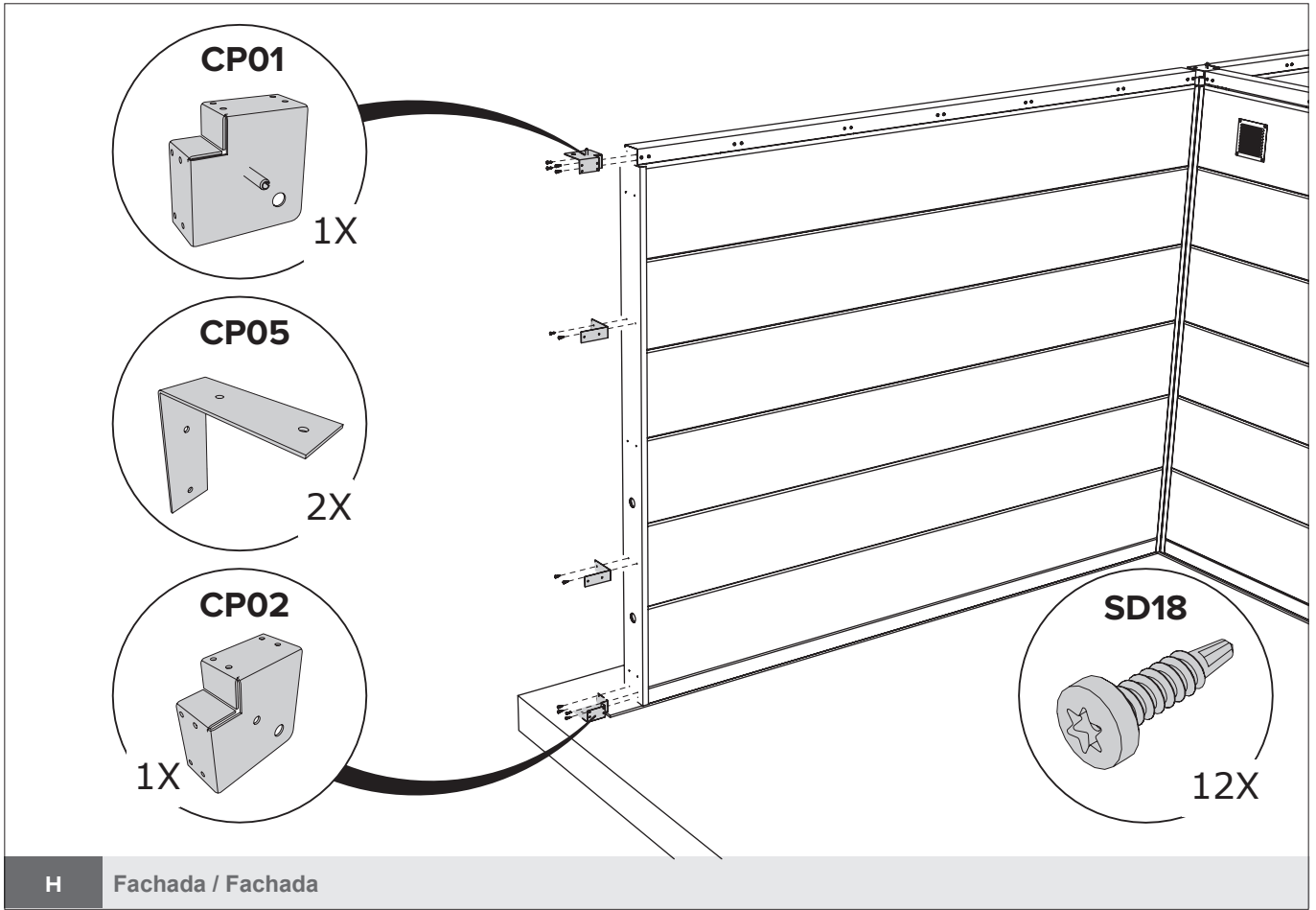


H Fachada / Fachada

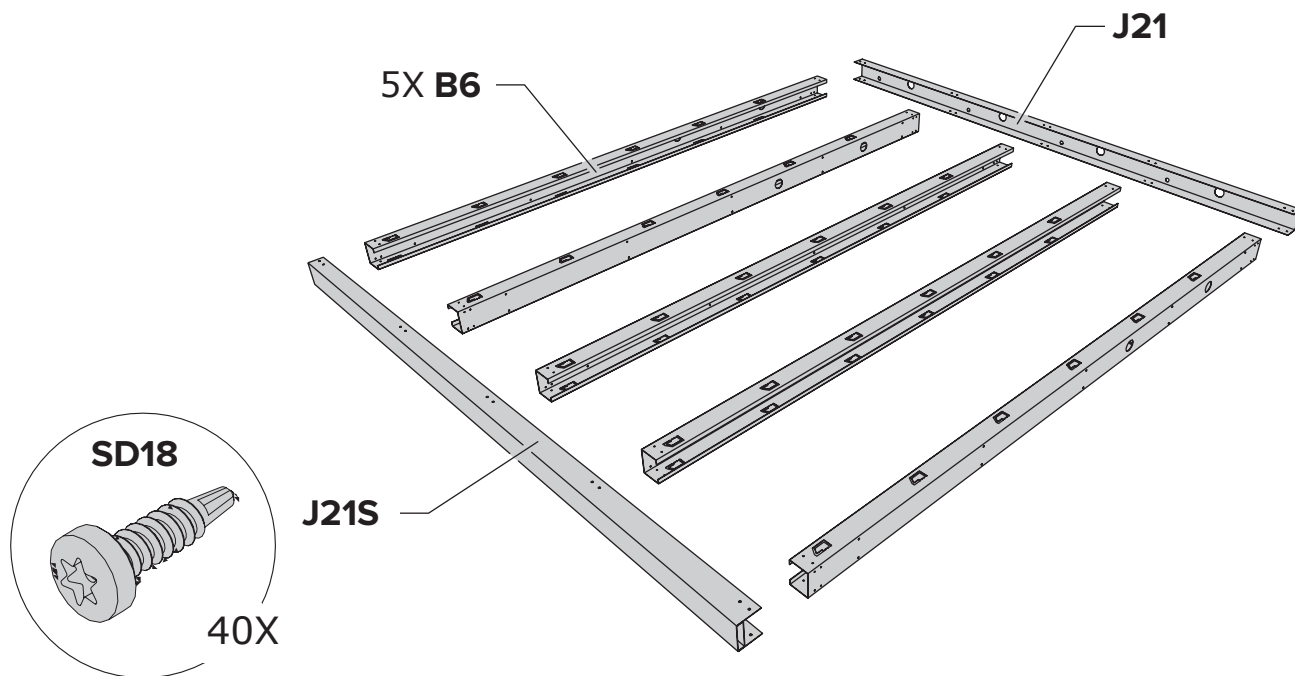




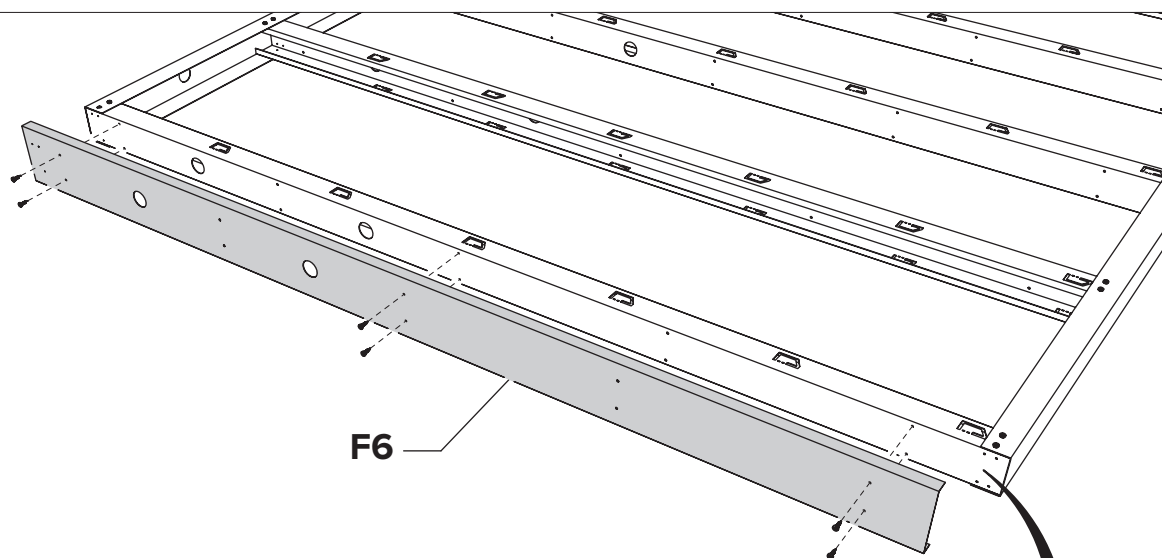
ABRIGO DE JARDIM / CASETA DE JARDÍN NH7 COM APOIO



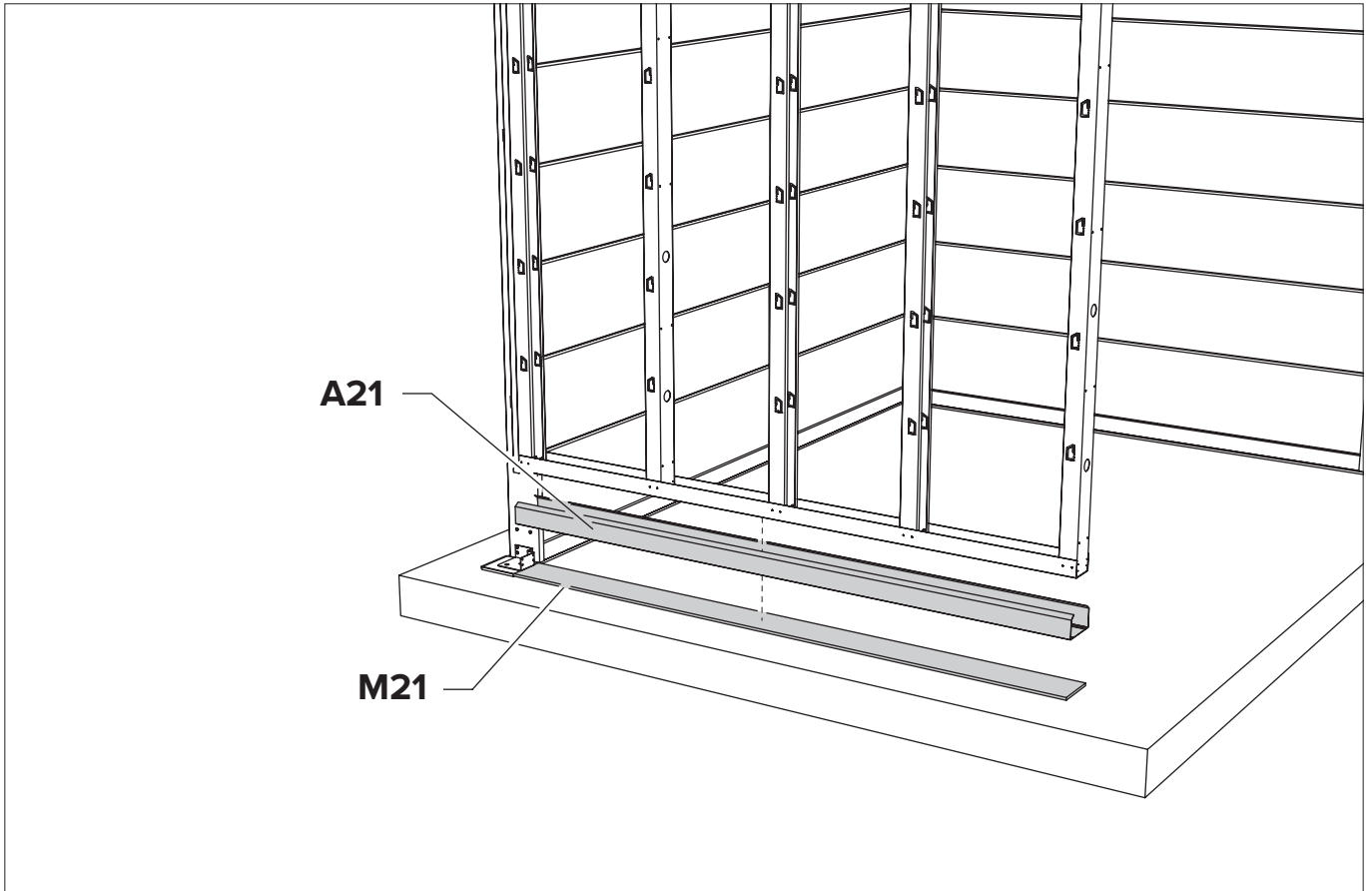
O princípio da construção da fachada, ver páginas 8 a 11 (POW).
 El principio de la construcción de la fachada, ver paginas 8 a 11 (POW).



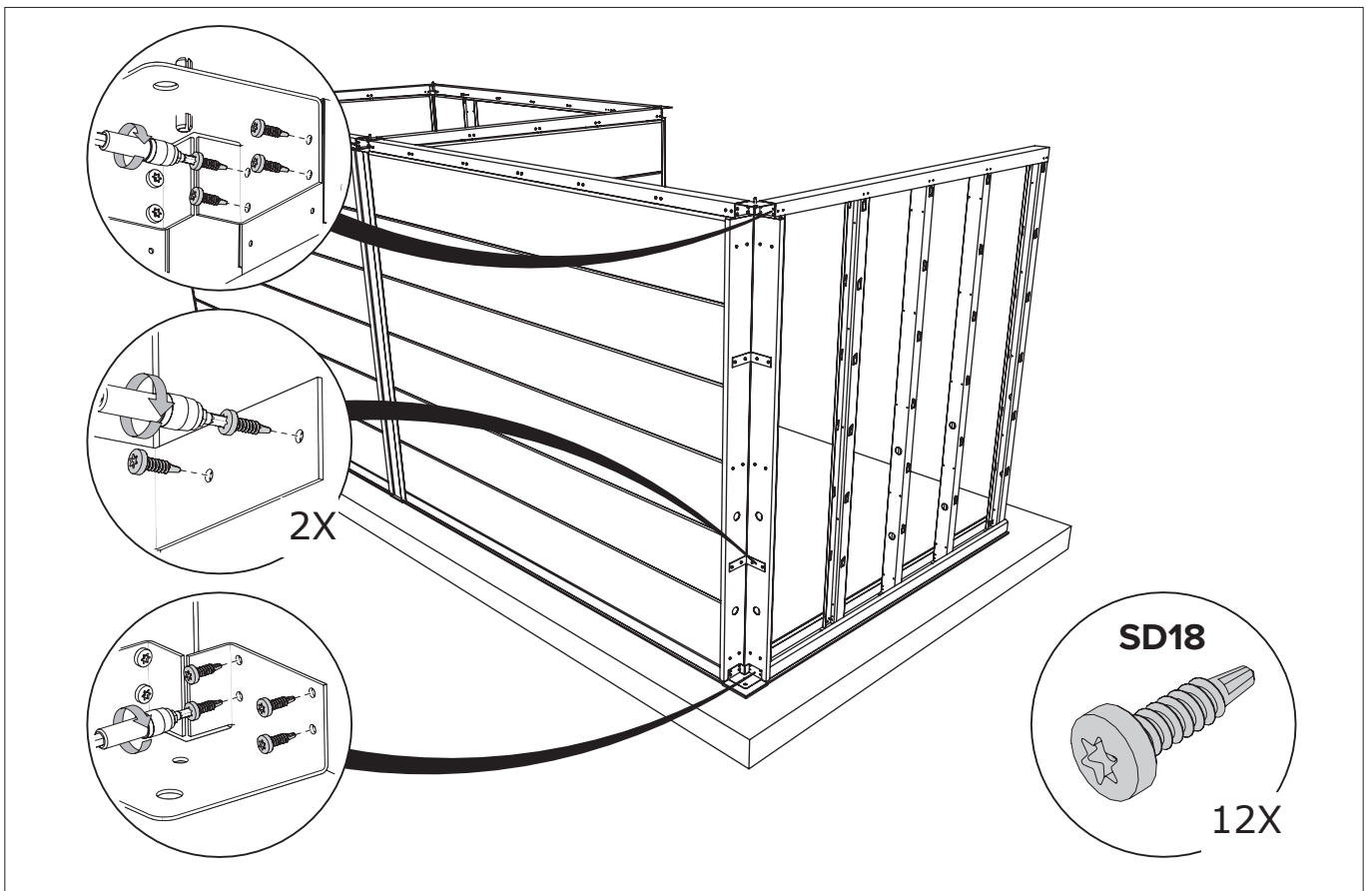
I Fachada / Fachada



I Fachada / Fachada



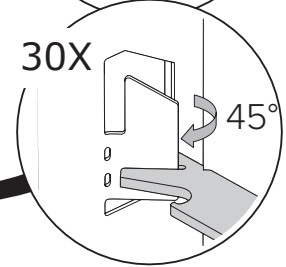
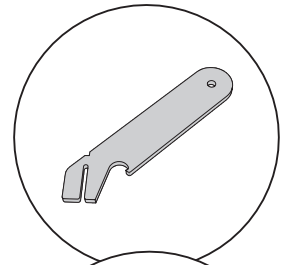
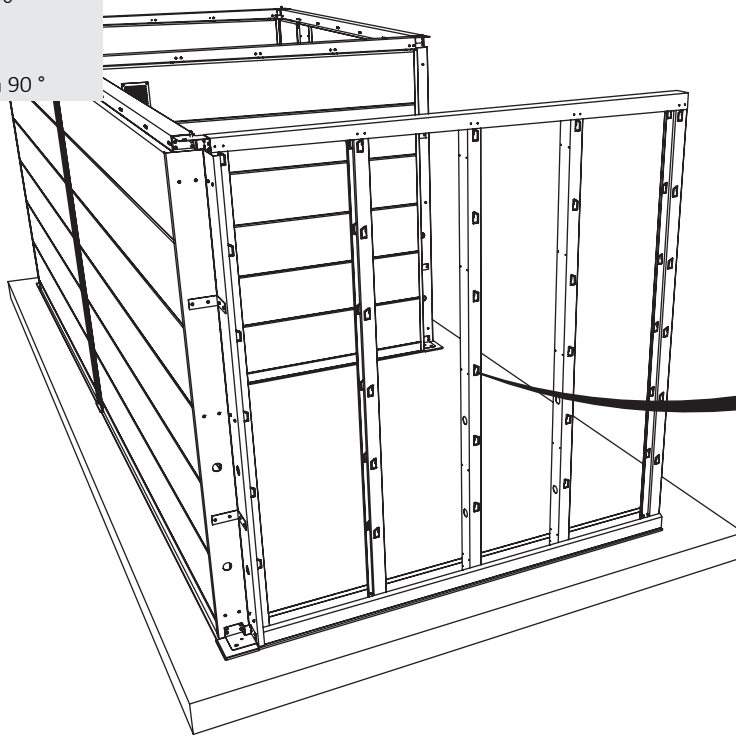
I Fachada / Fachada



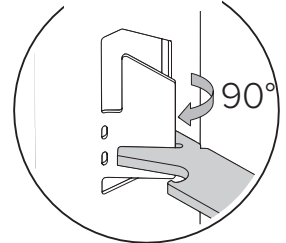
I Fachada / Fachada

Opção painel com grânulos:
Ângulos dobrados a 90°

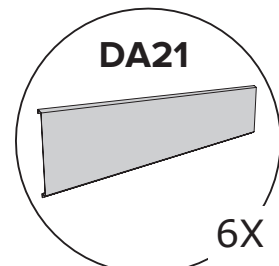
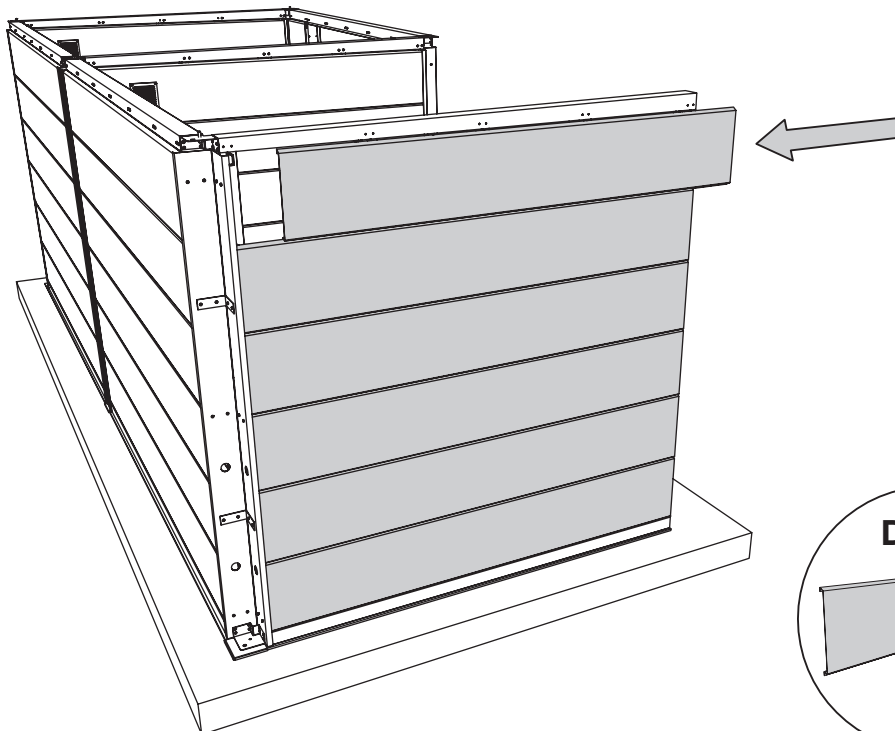
Opción panel con gránulos:
Ángulos doblados a 90°



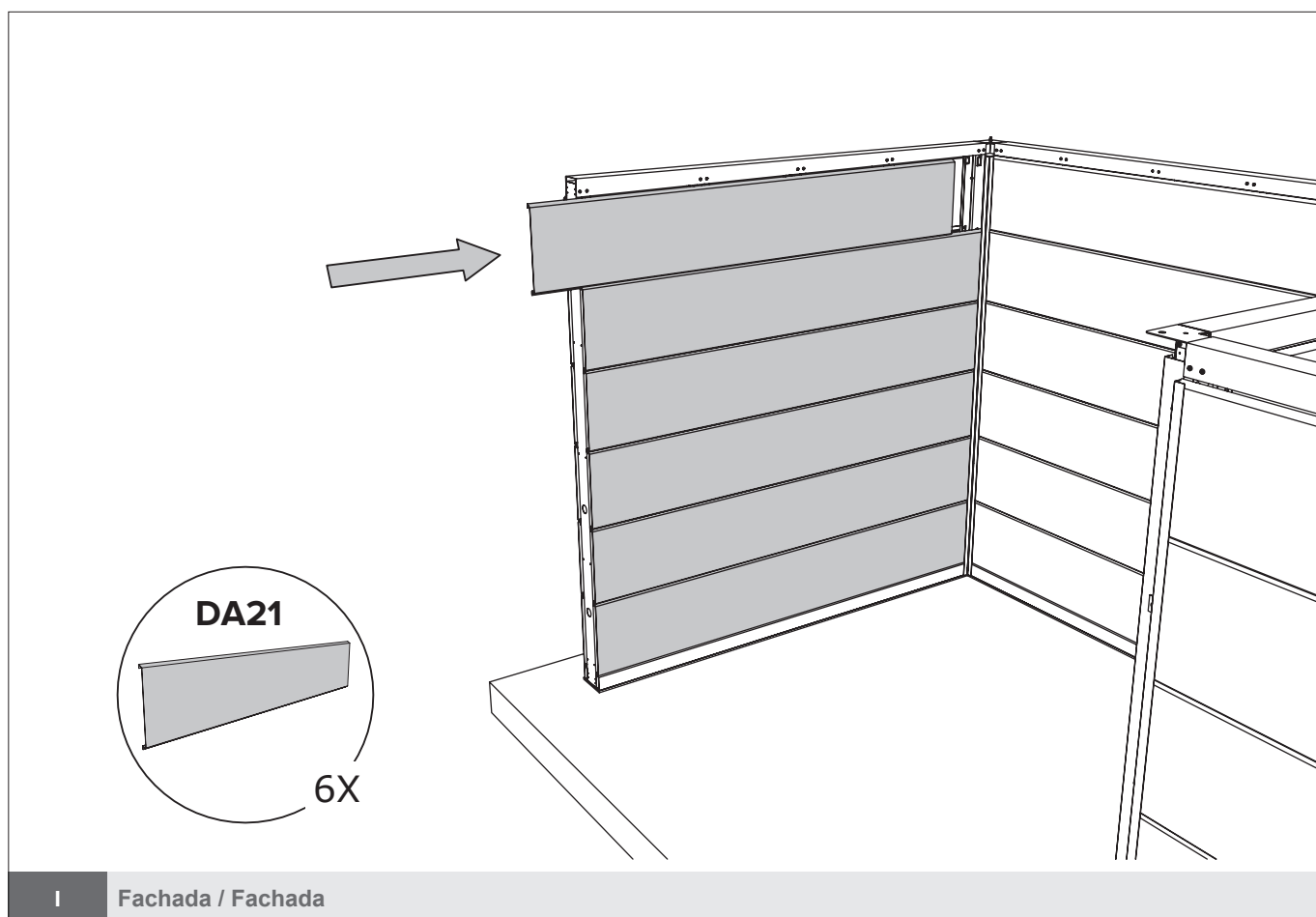
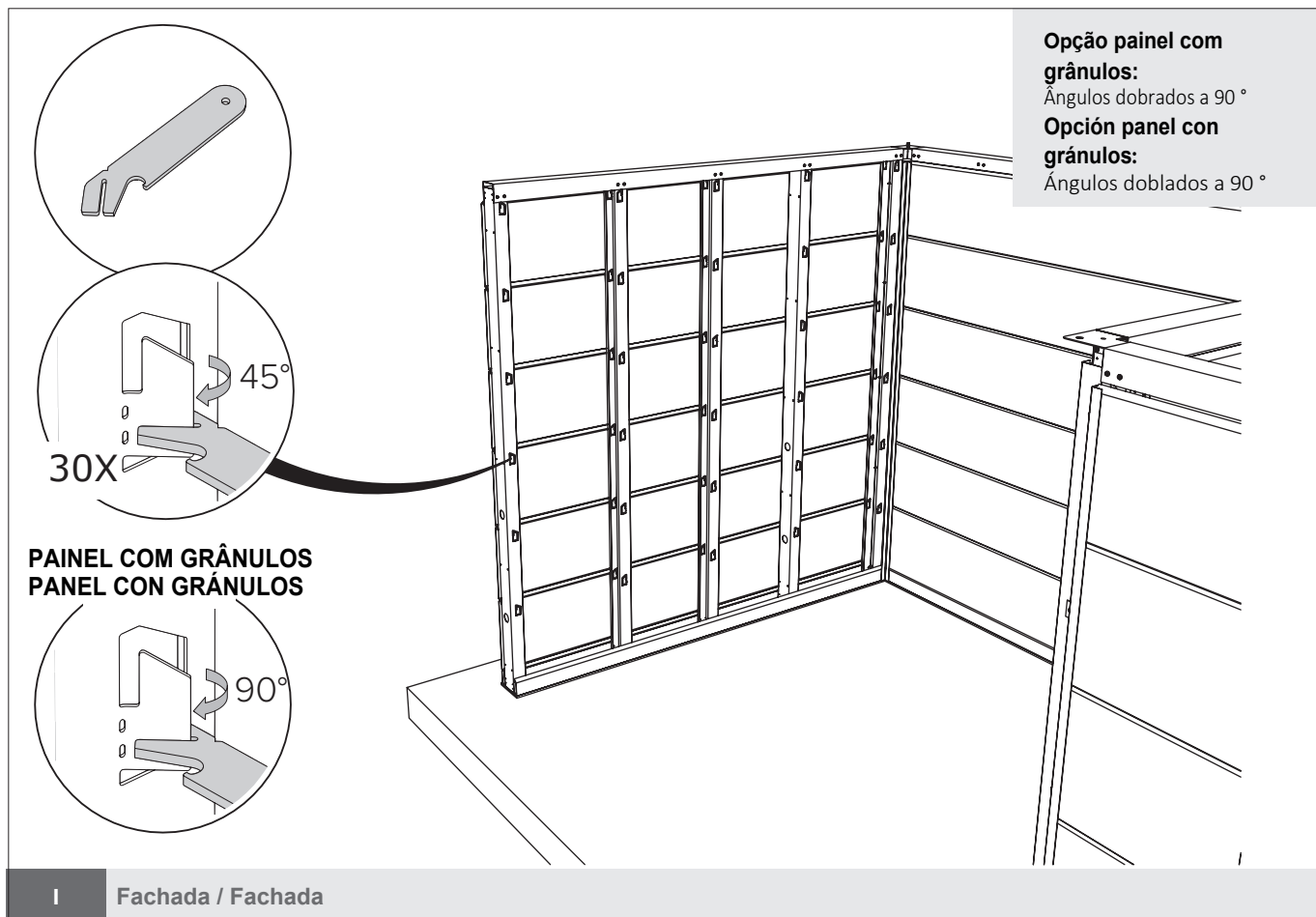
PAINEL COM GRÂNULOS
PANEL CON GRÁNULOS

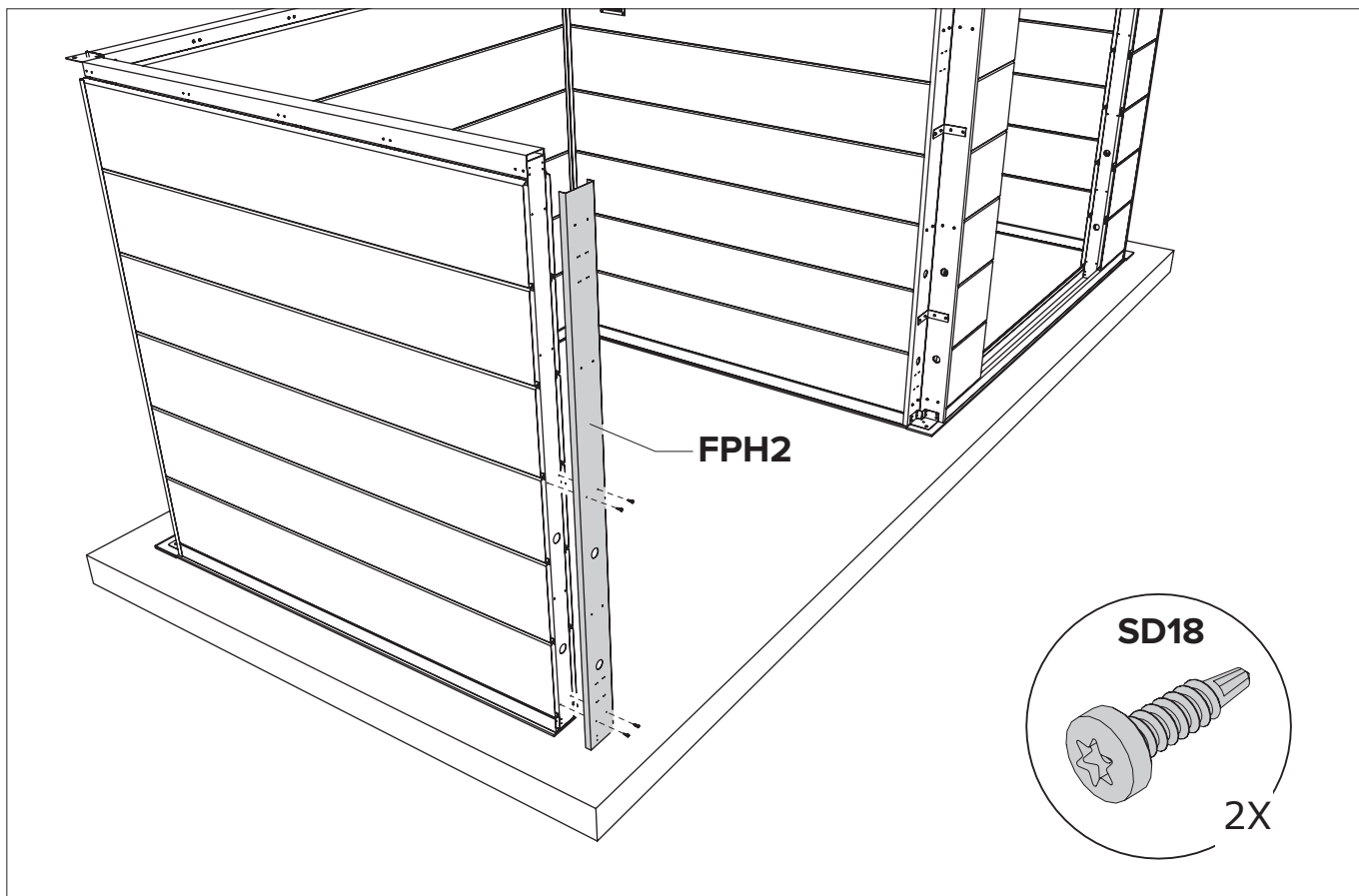


I Fachada / Fachada

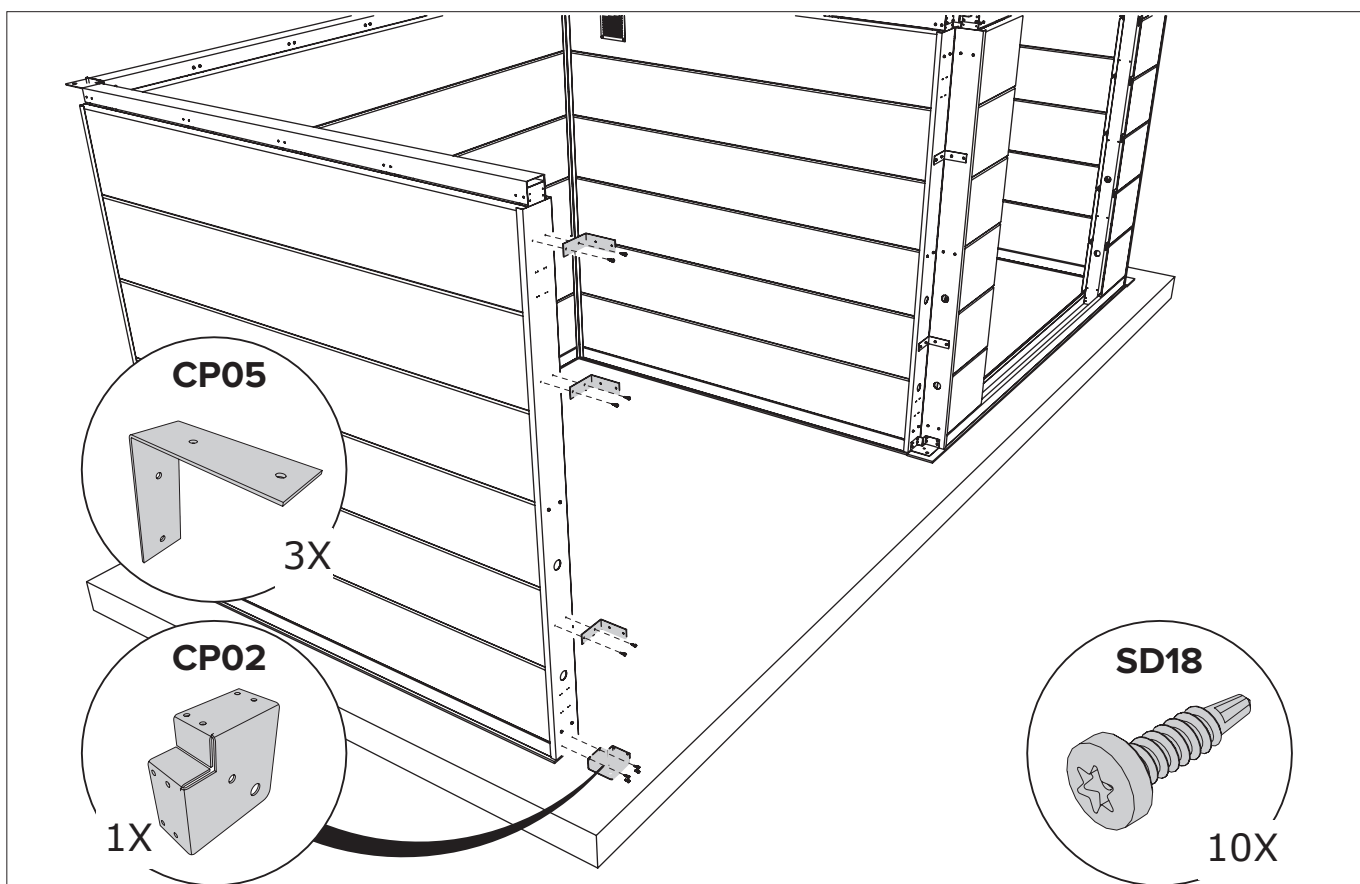


I Fachada / Fachada



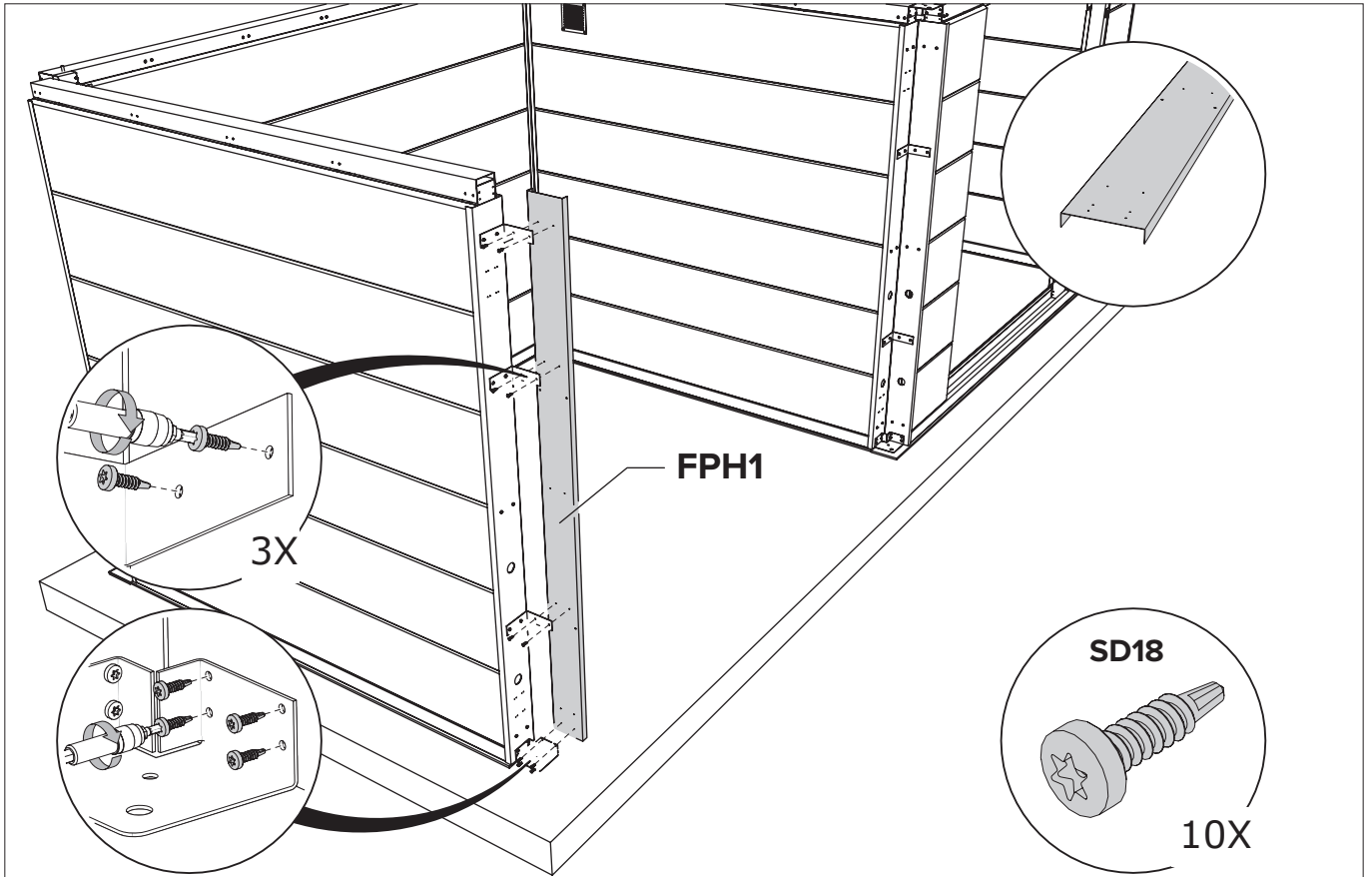


I Fachada / Fachada

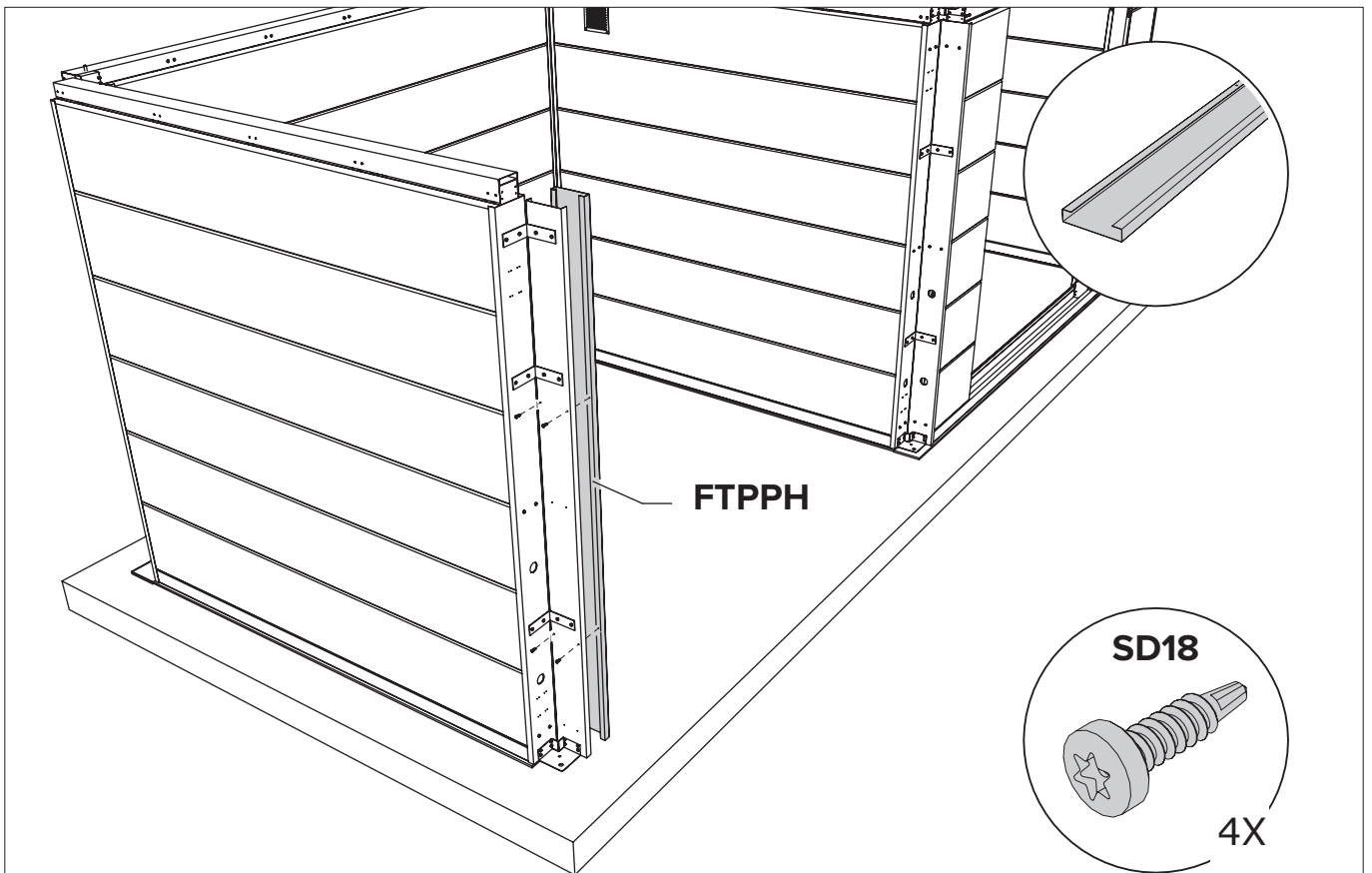


I Fachada / Fachada

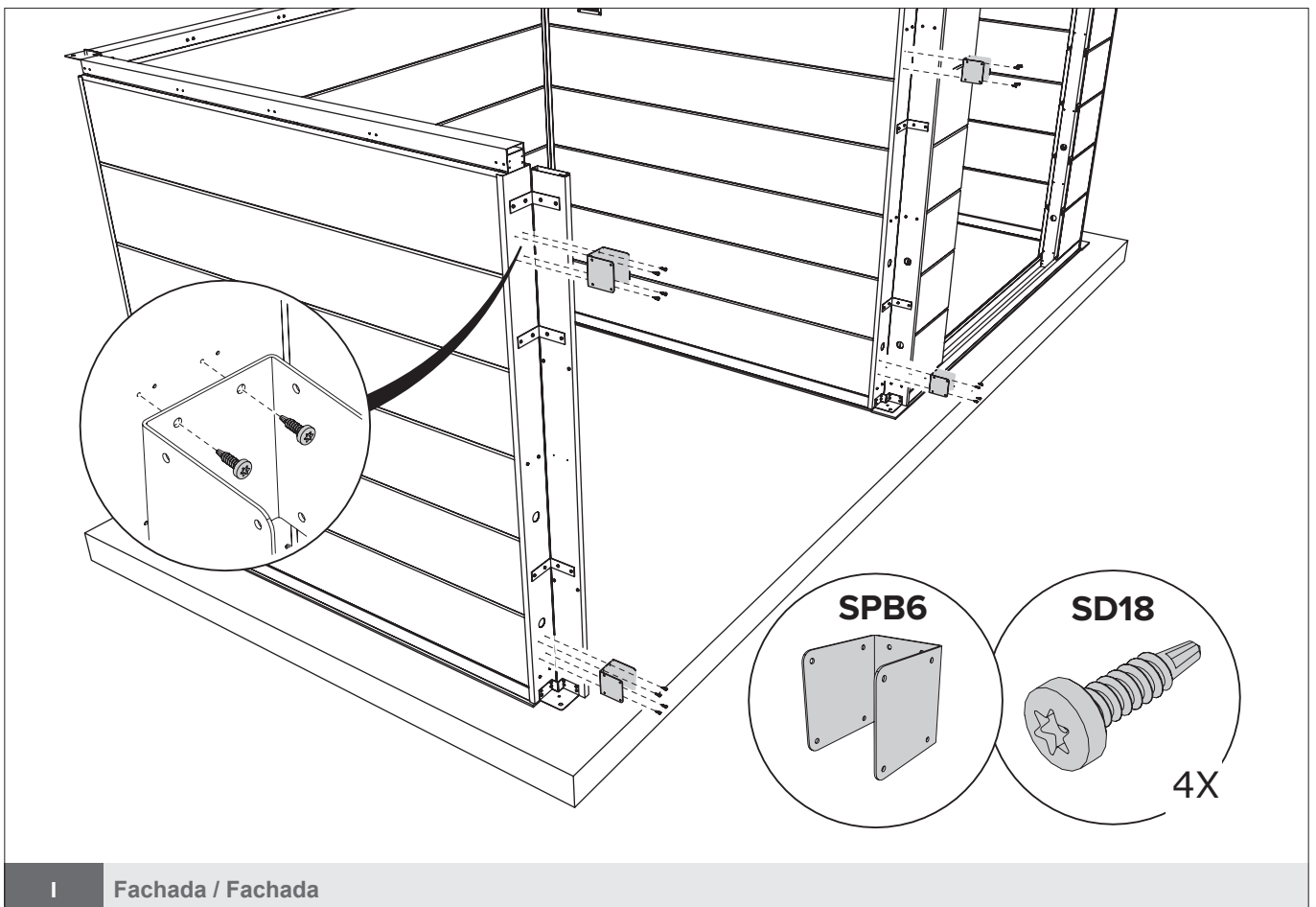
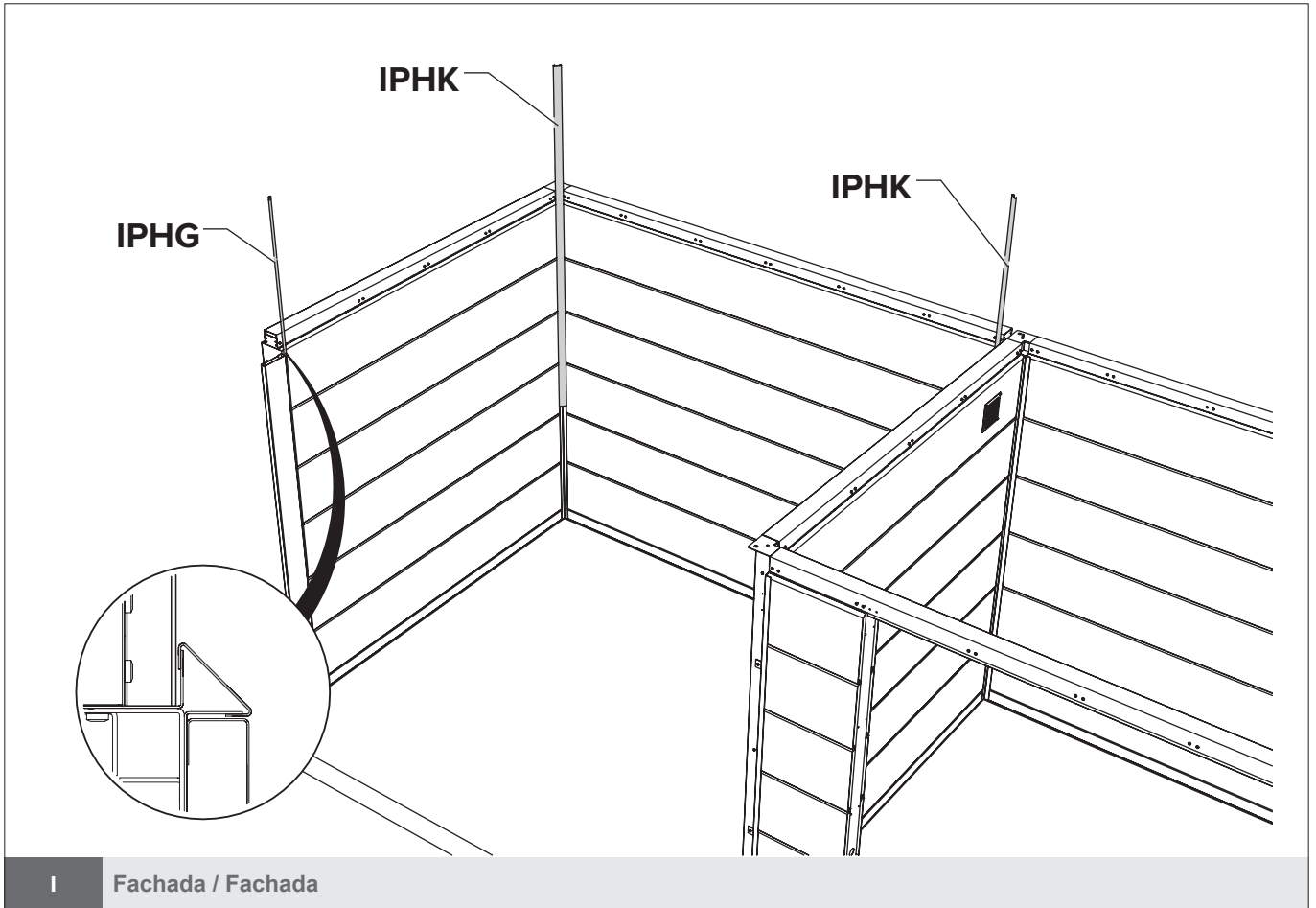
ABRIGO DE JARDIM / CASETA DE JARDÍN NH7 COM APOIO



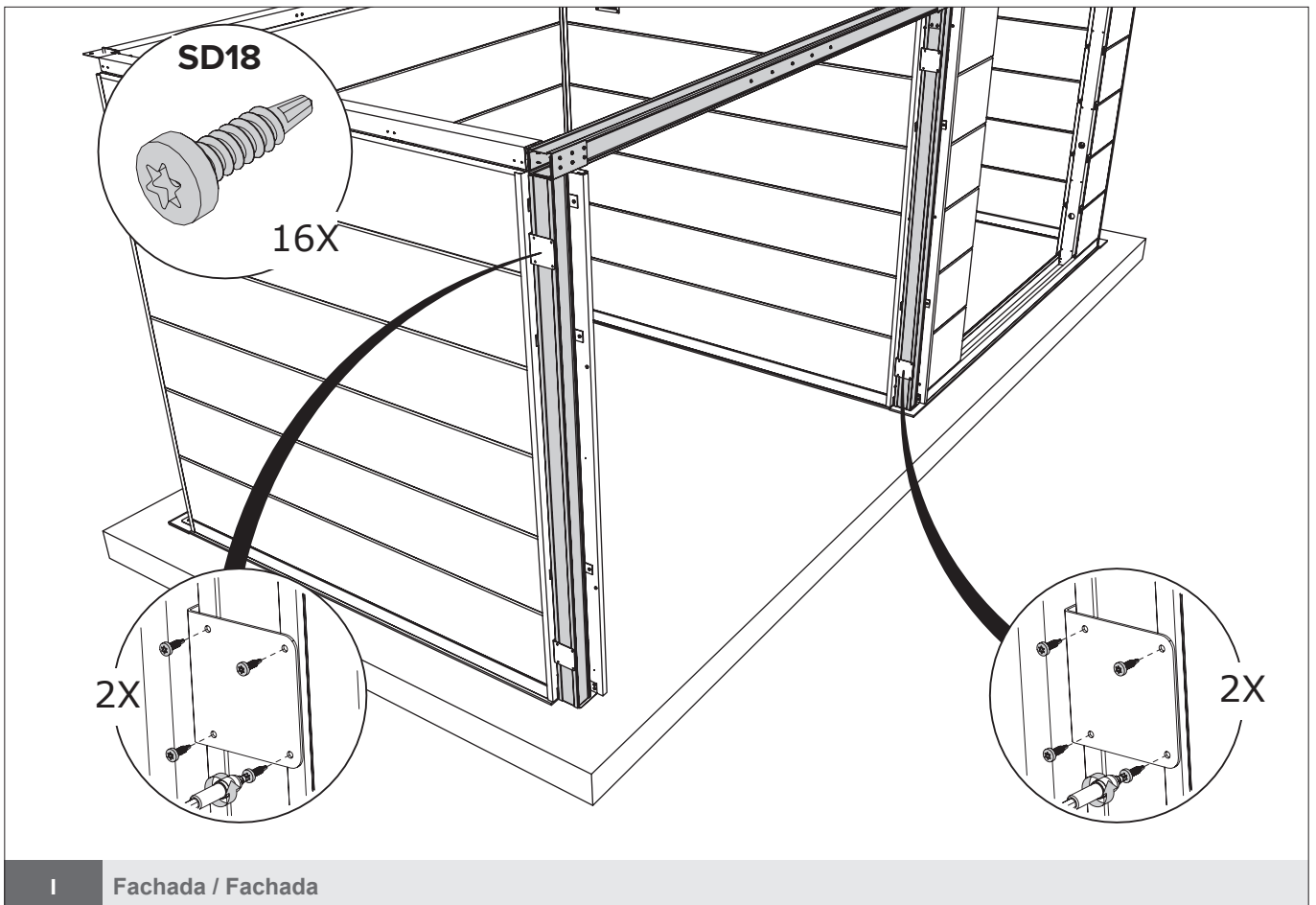
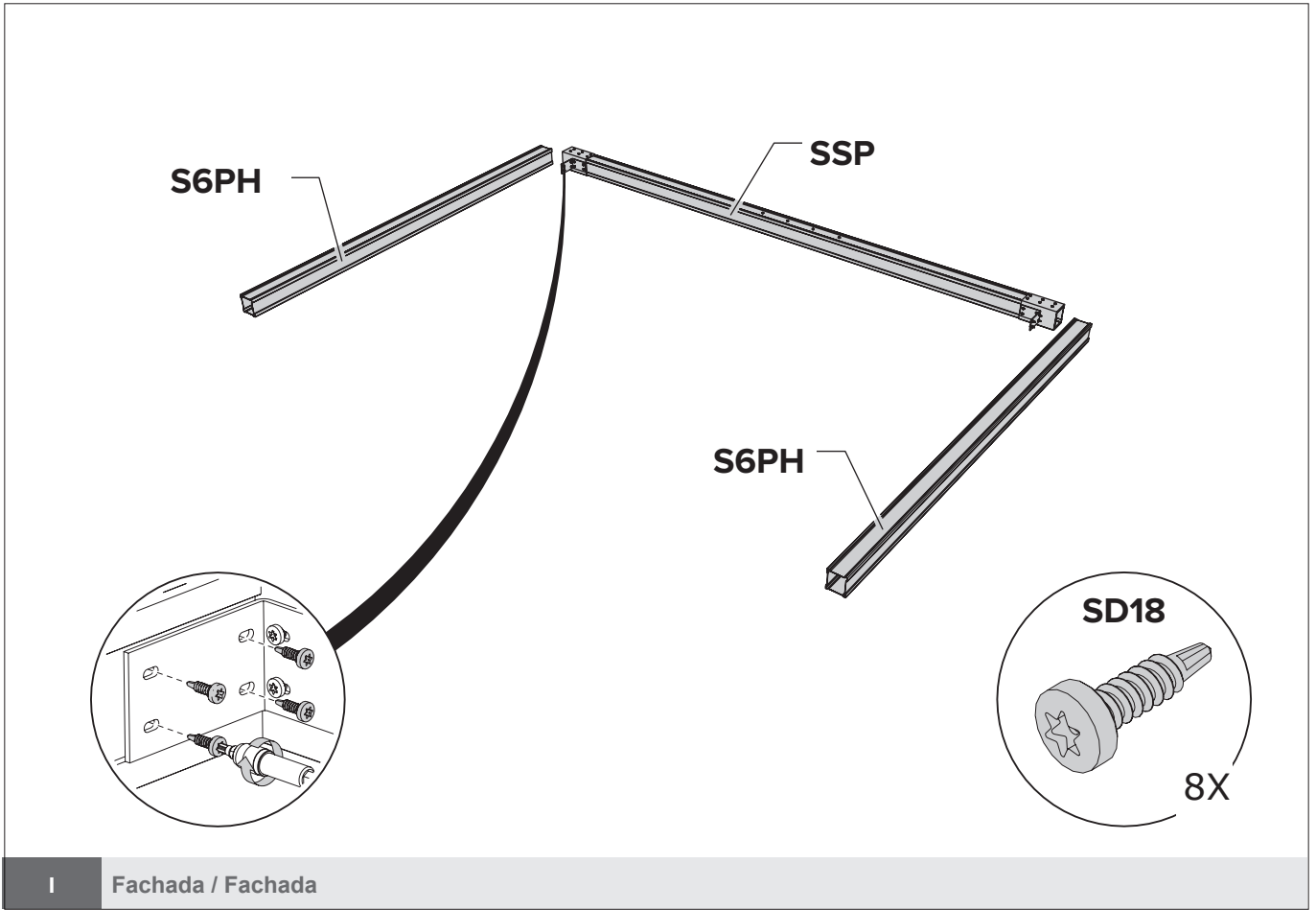
Fachada / Fachada

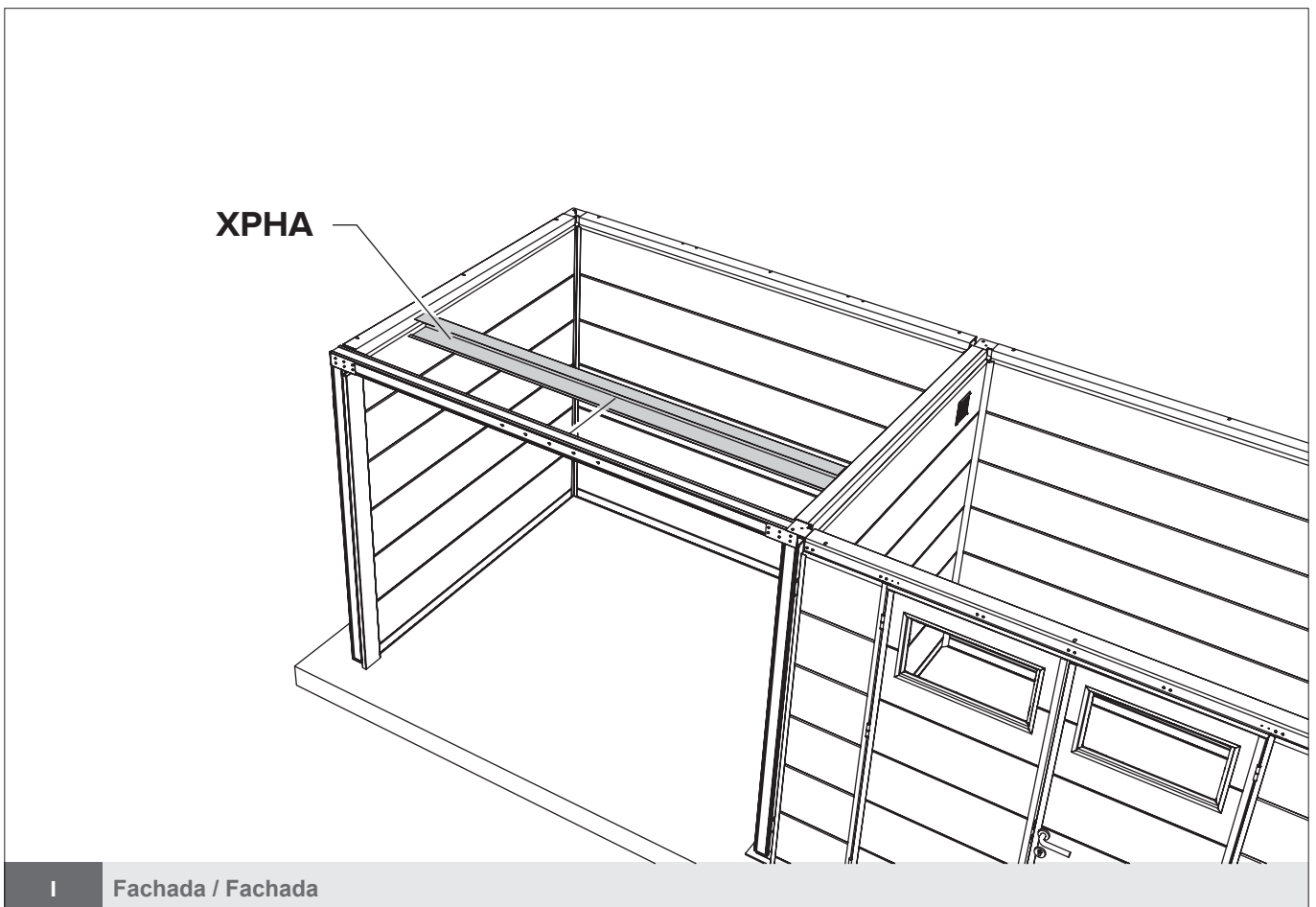
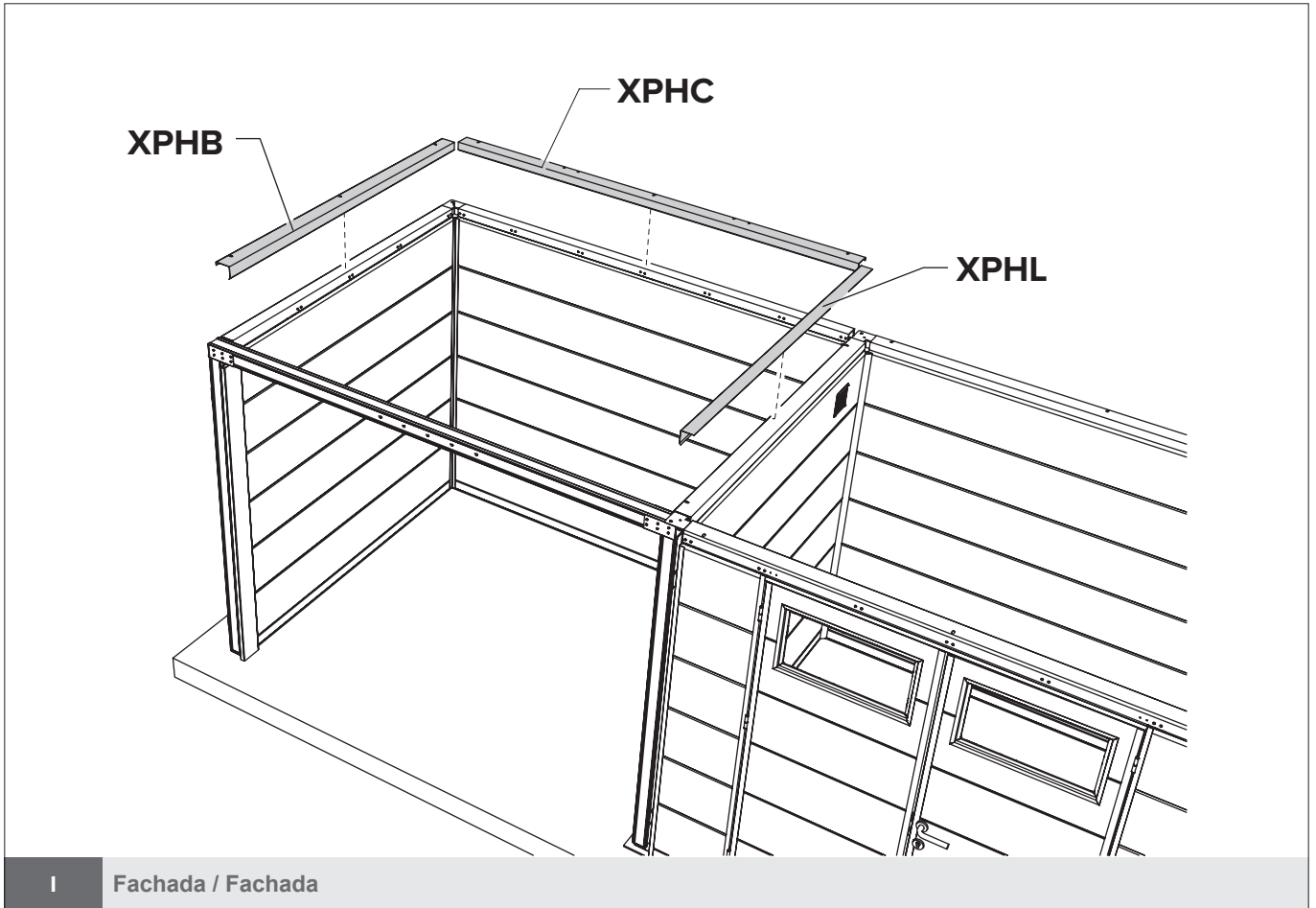


Fachada / Fachada

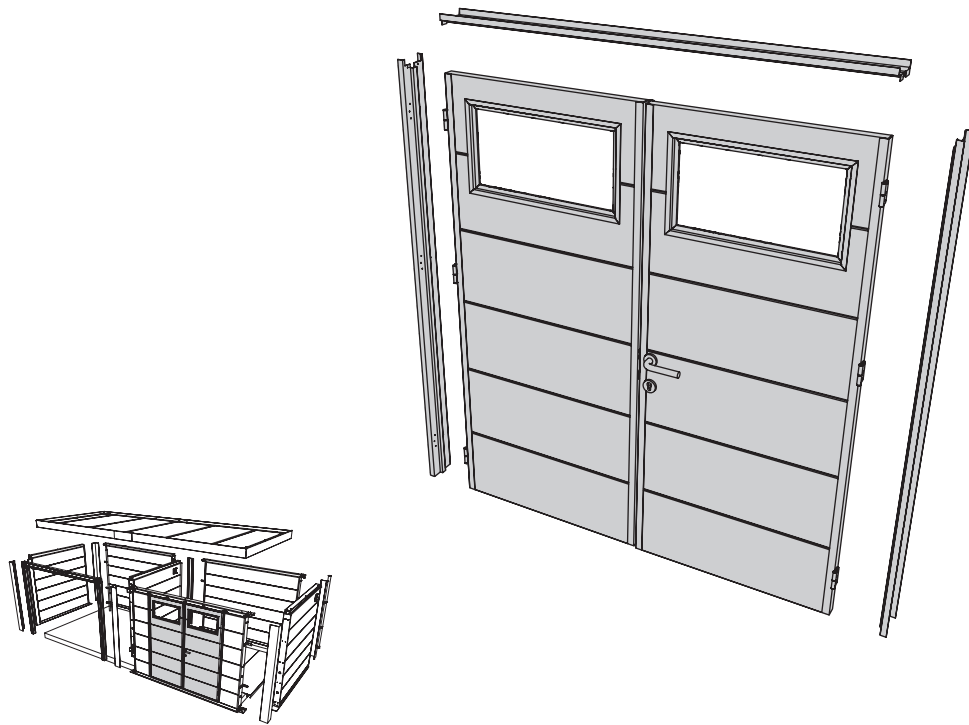


ABRIGO DE JARDIM / CASETA DE JARDÍN NH7 COM APOIO

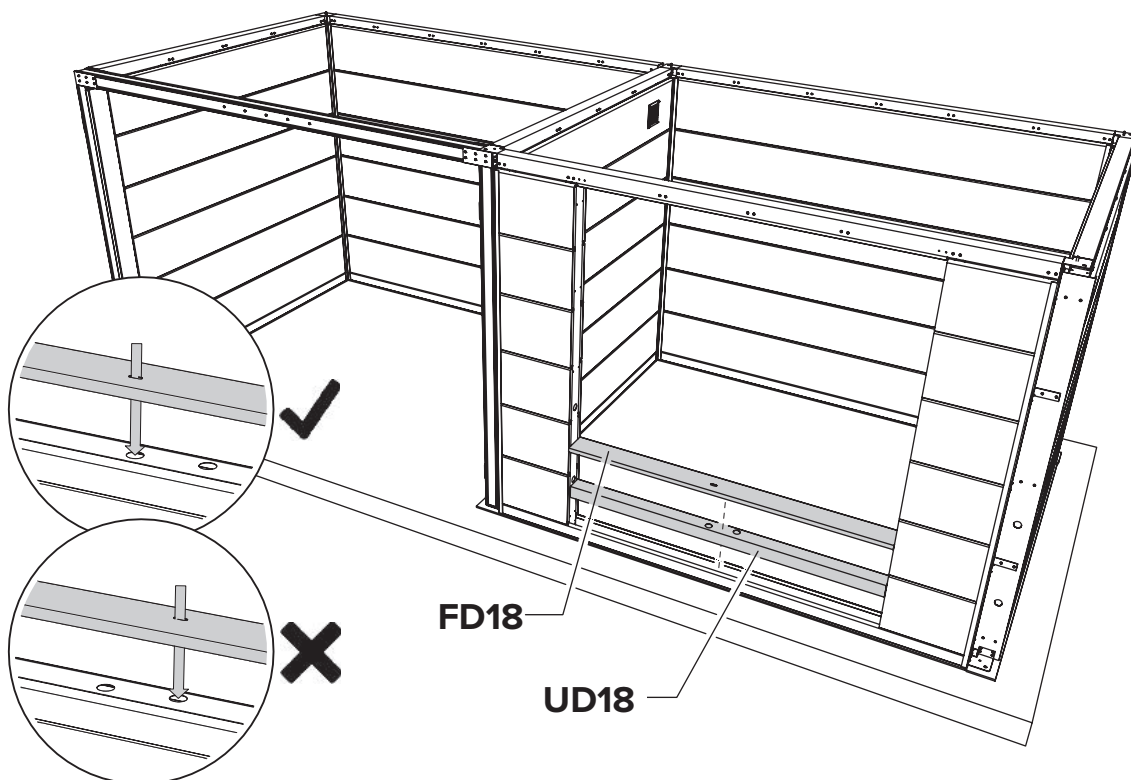




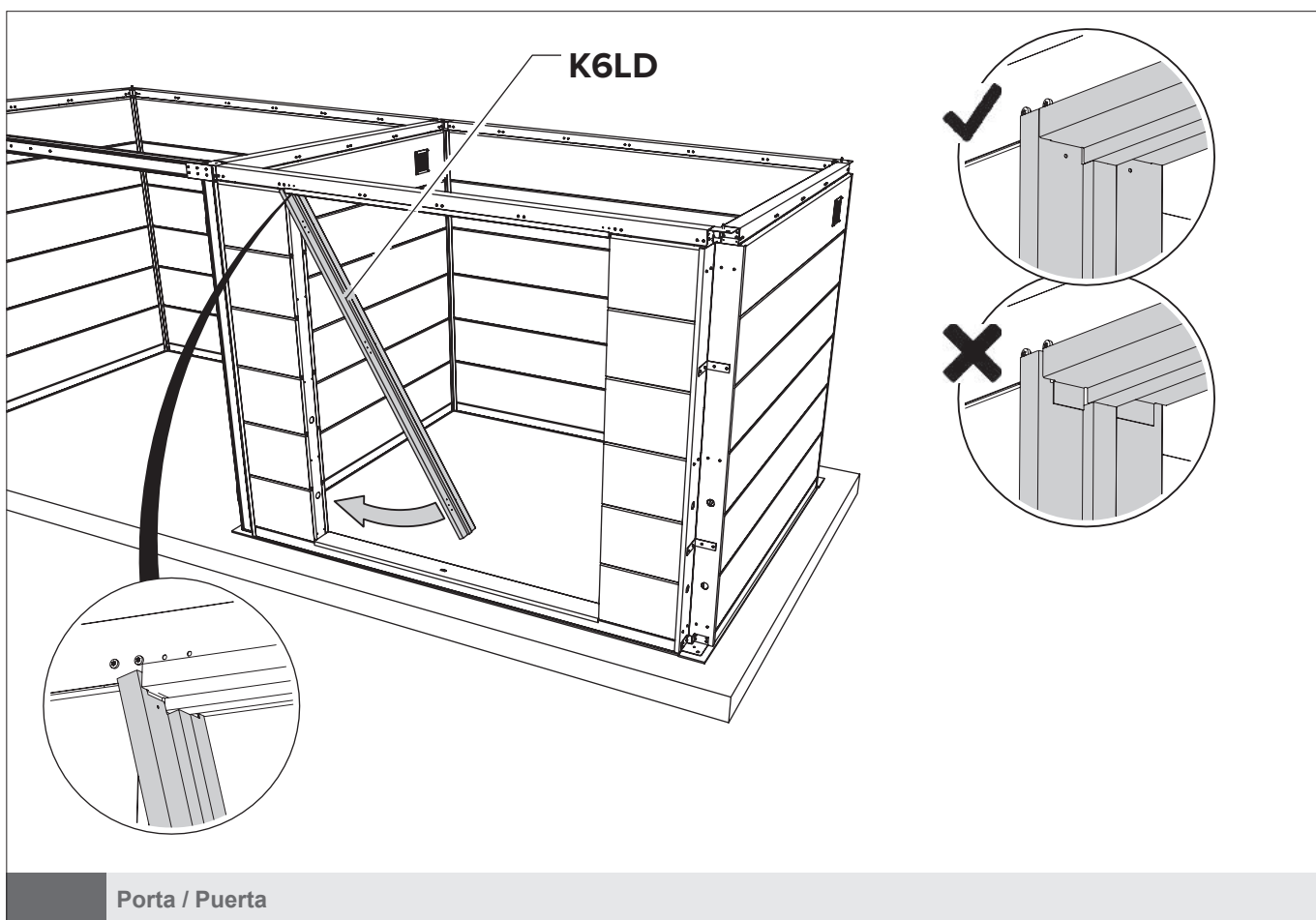
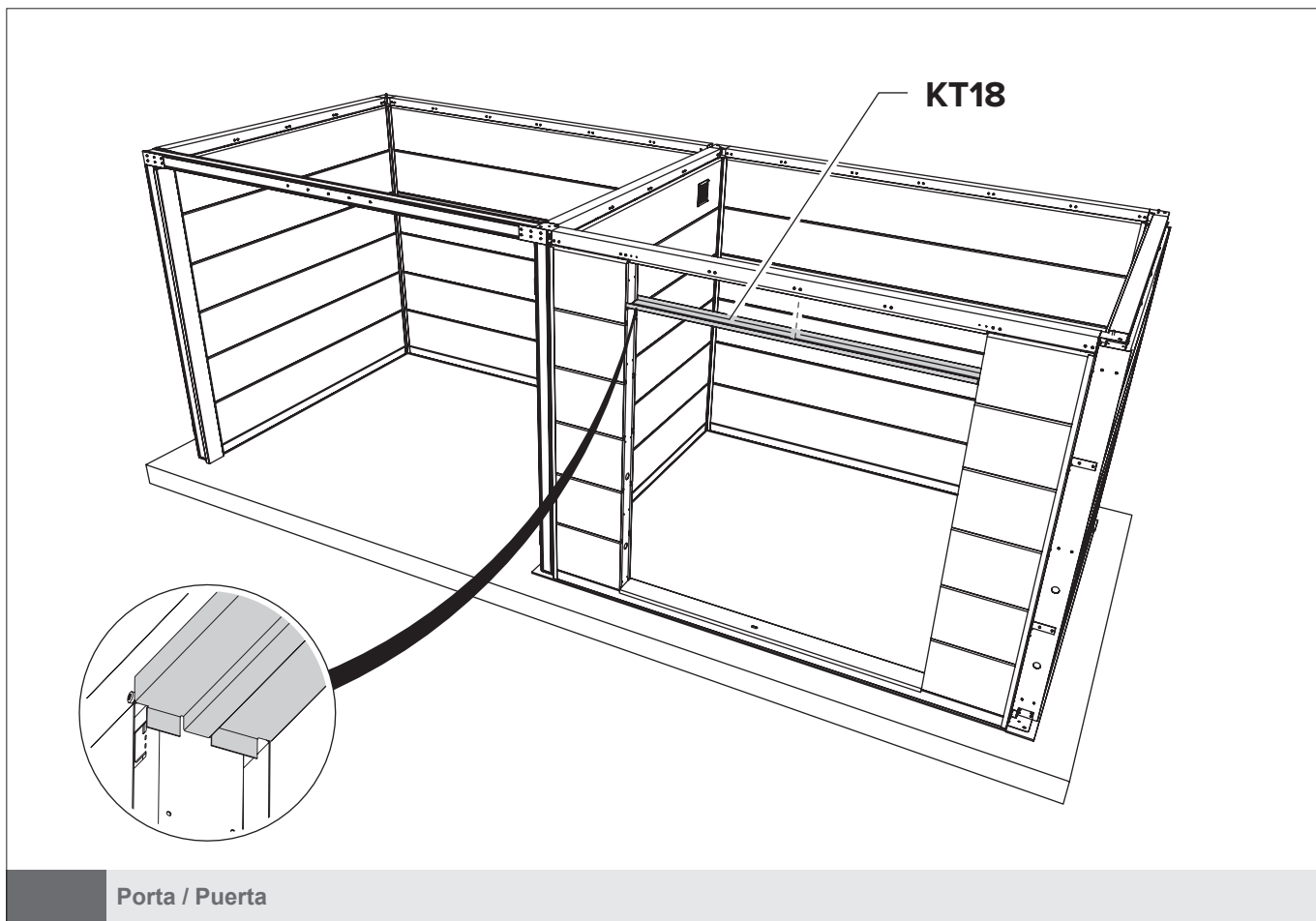
ABRIGO DE JARDIM / CASETA DE JARDÍN NH7 COM APOIO

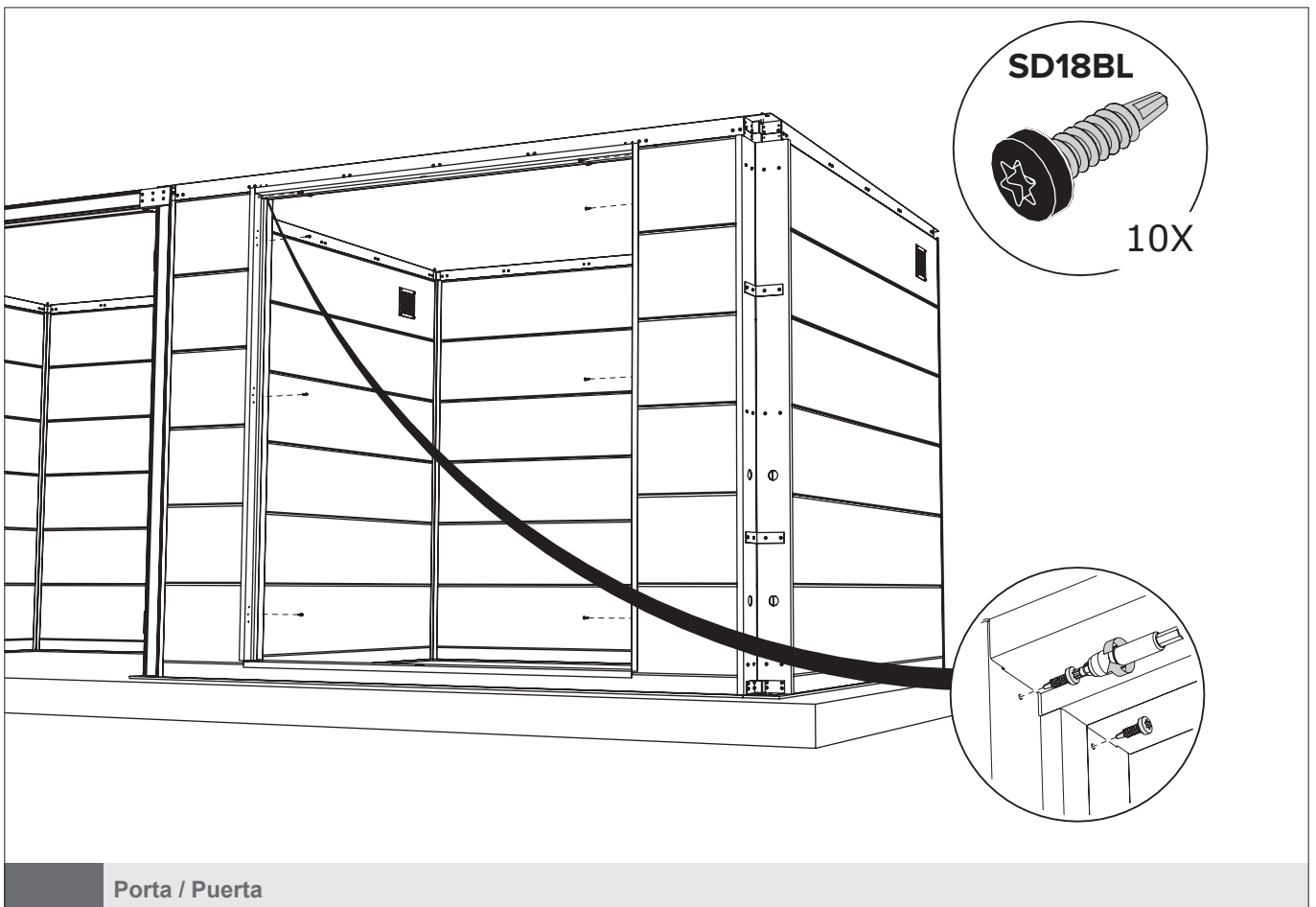
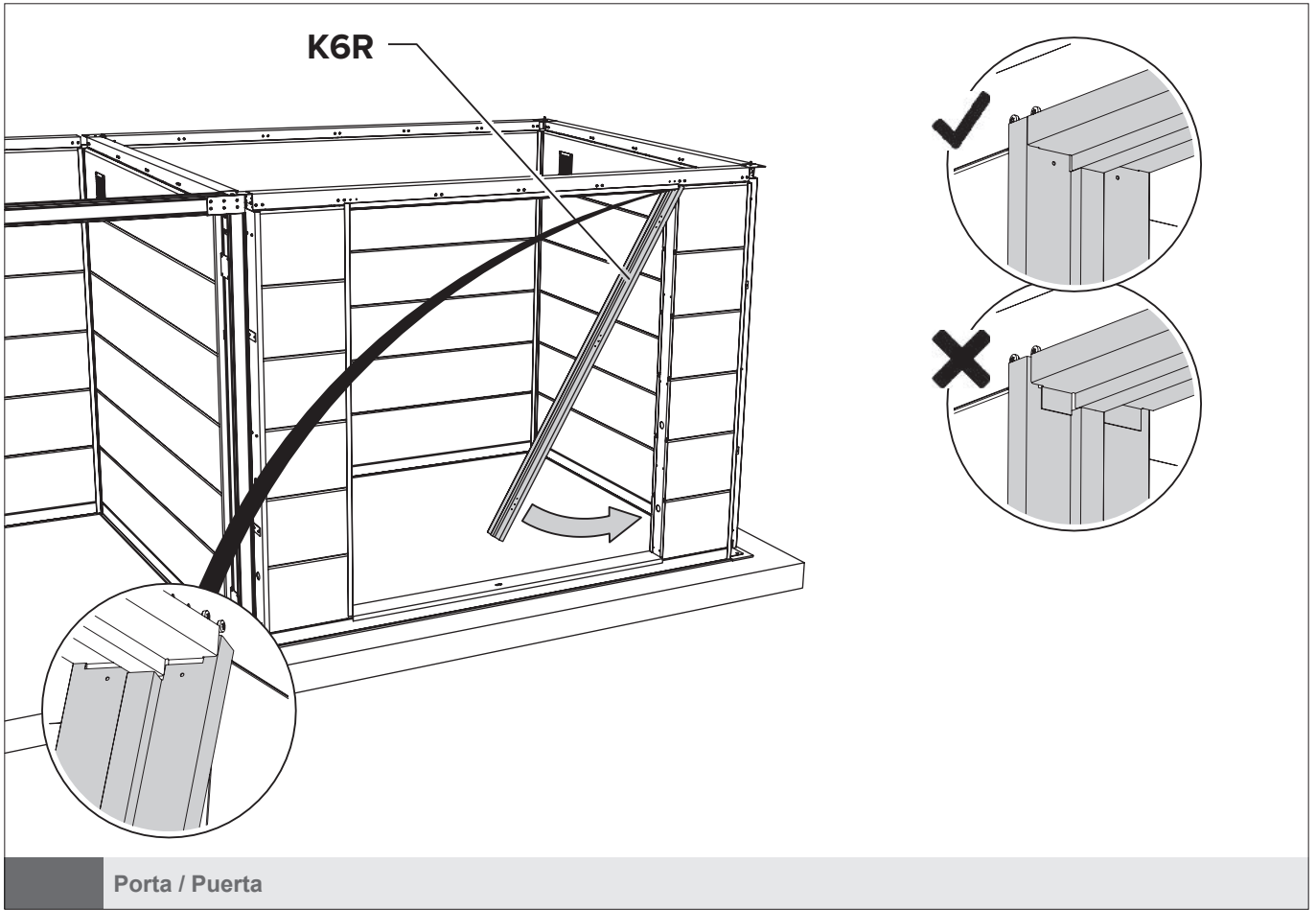


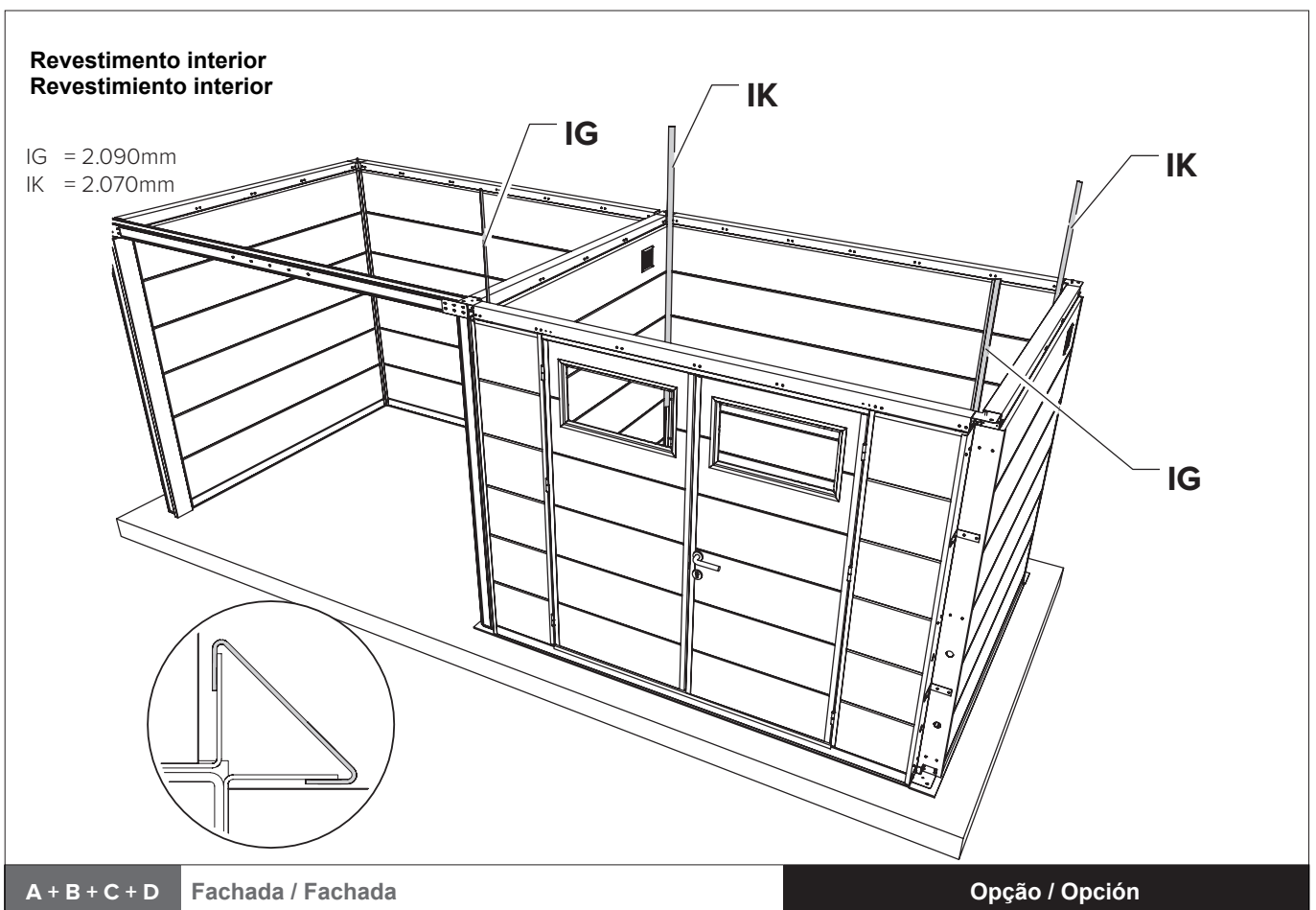
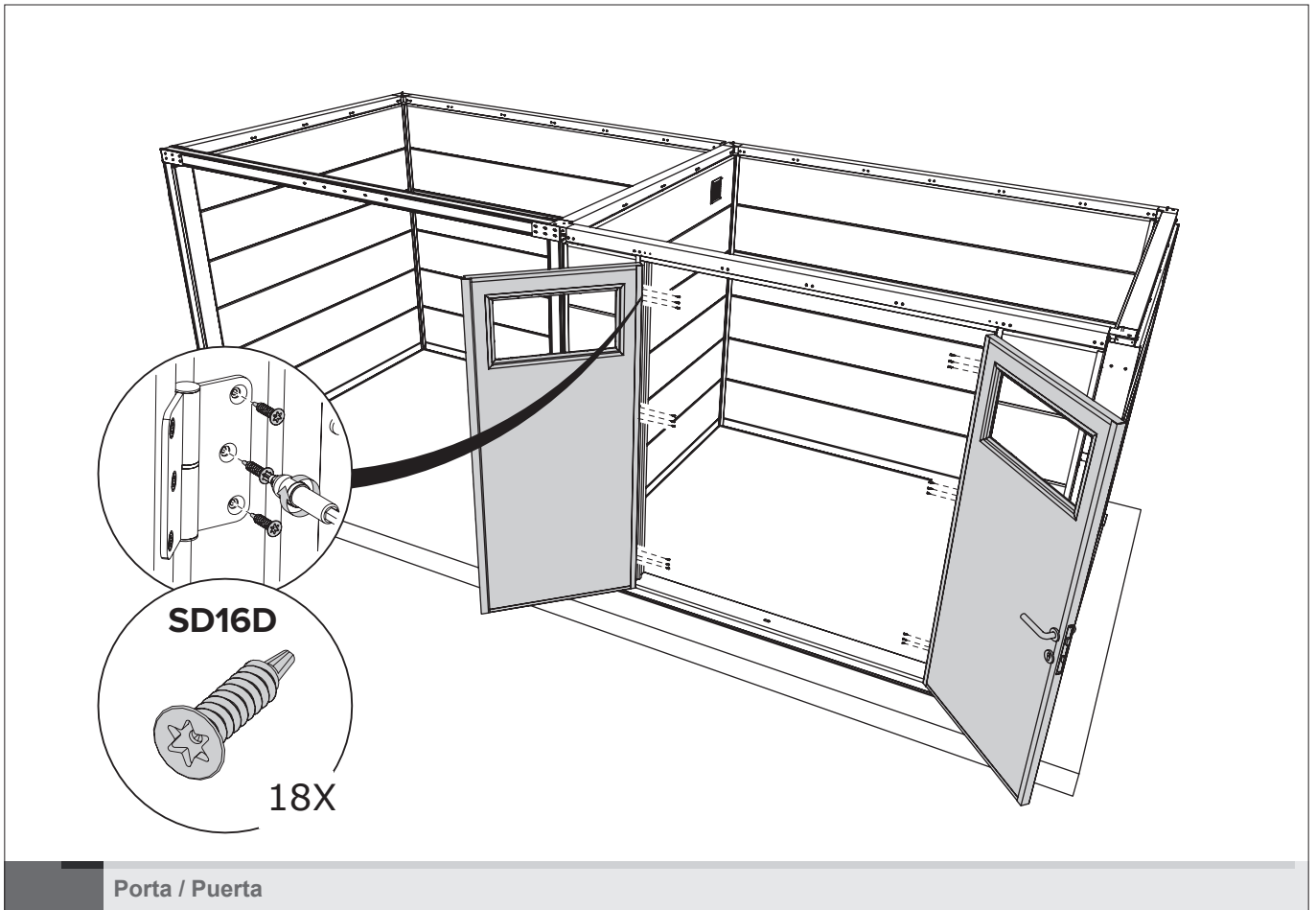
Porta / Puerta



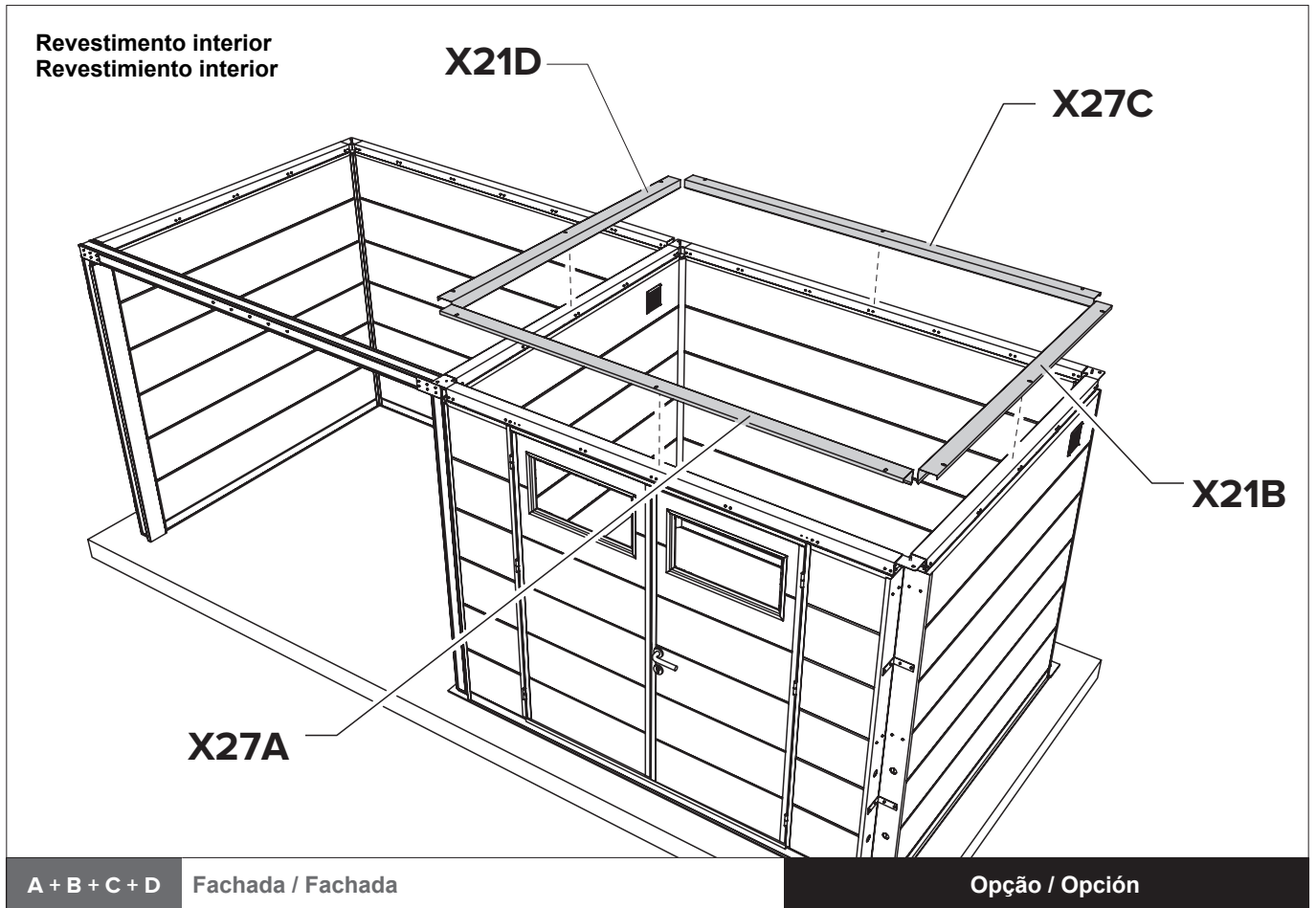
Porta / Puerta

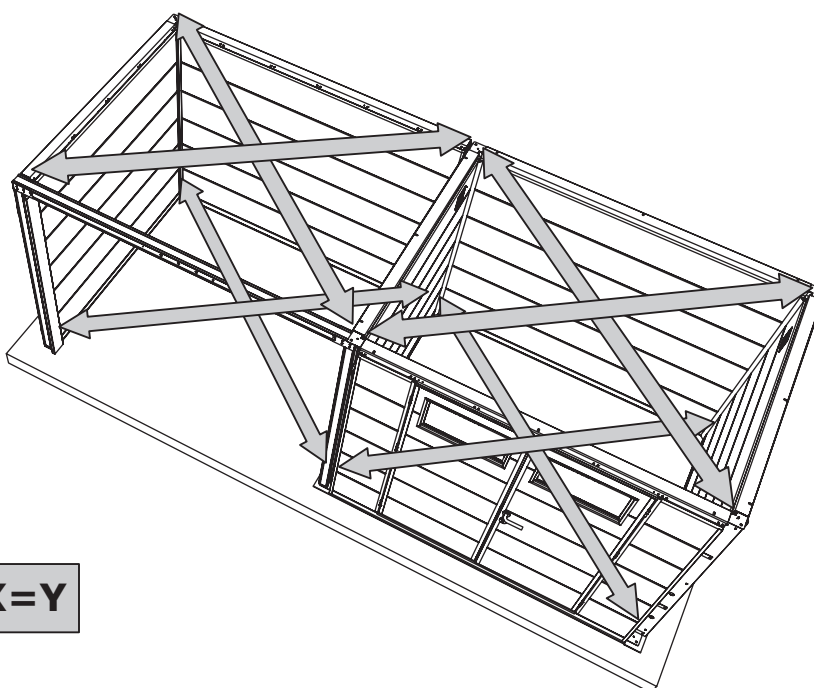
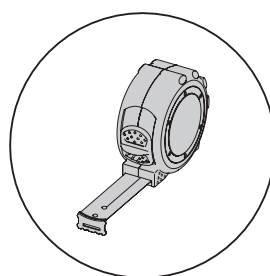
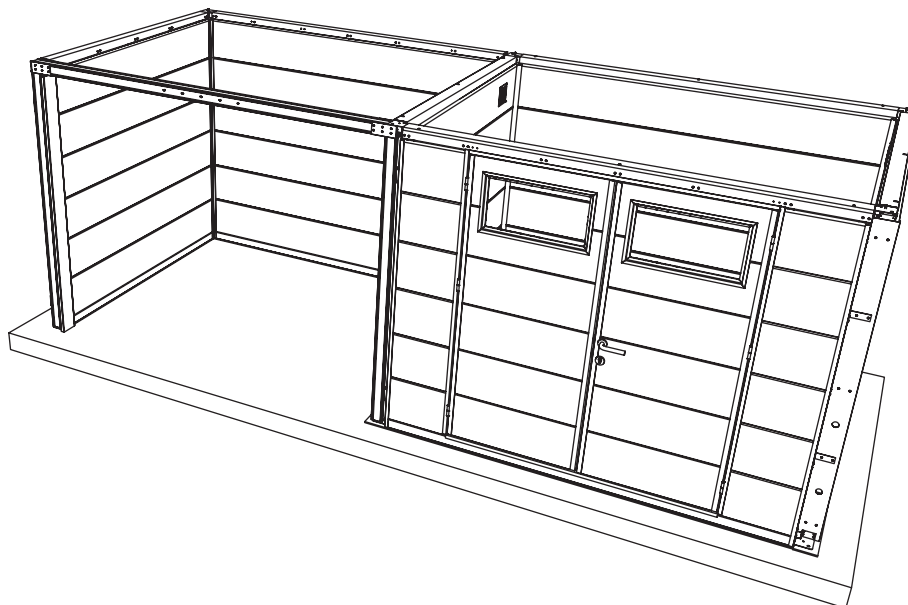
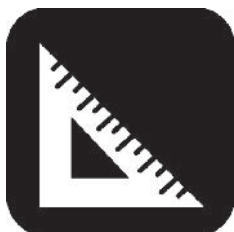
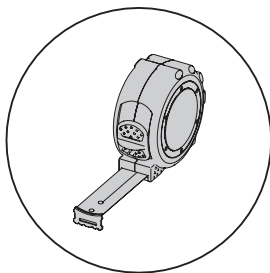






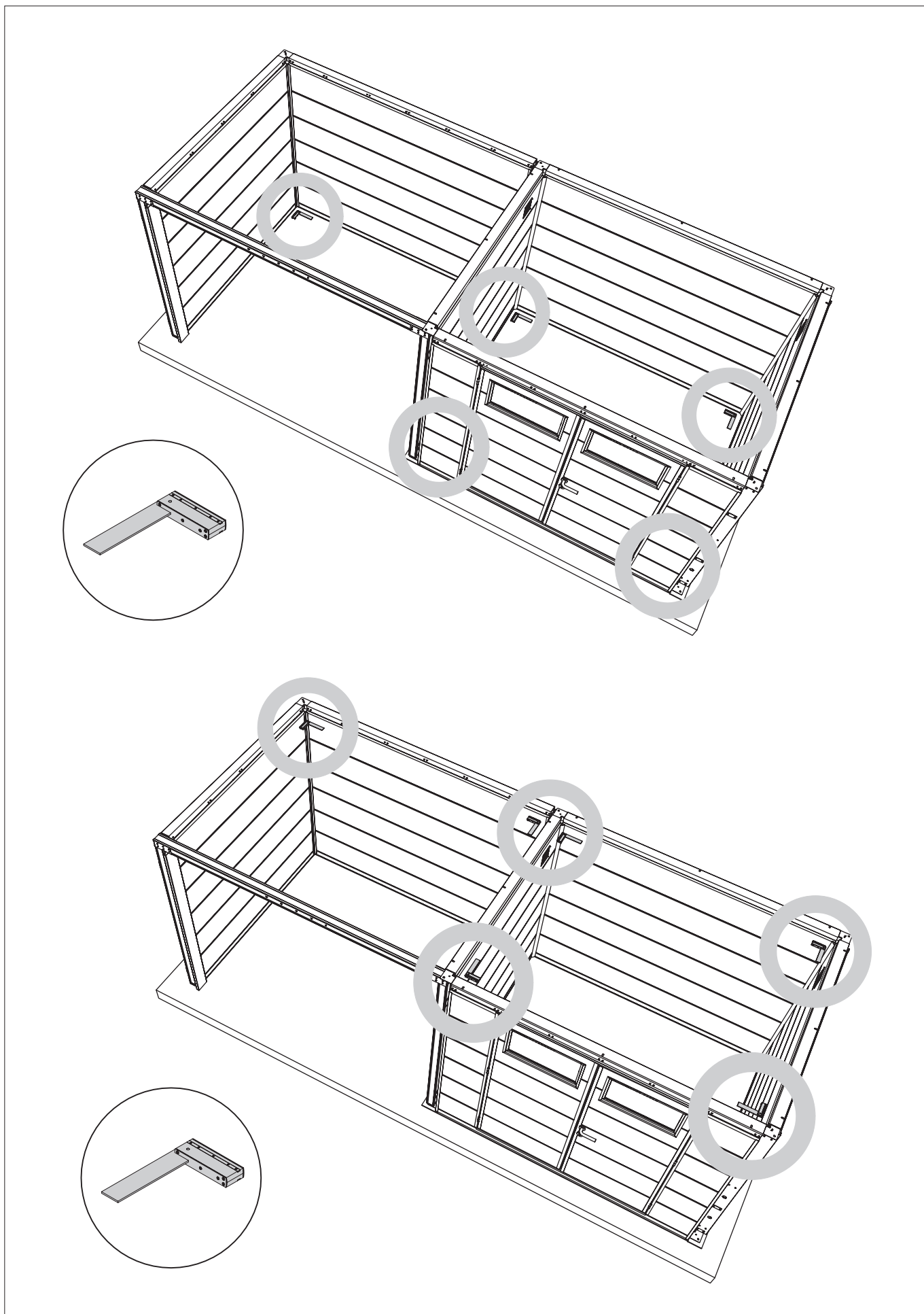
ABRIGO DE JARDIM / CASETA DE JARDÍN NH7 COM APOIO

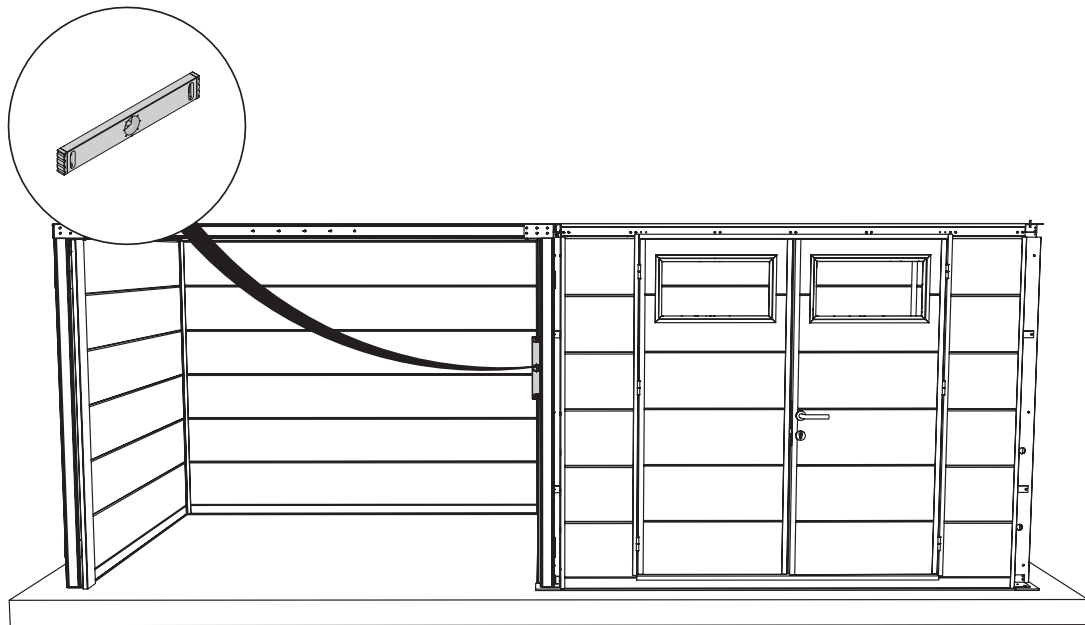
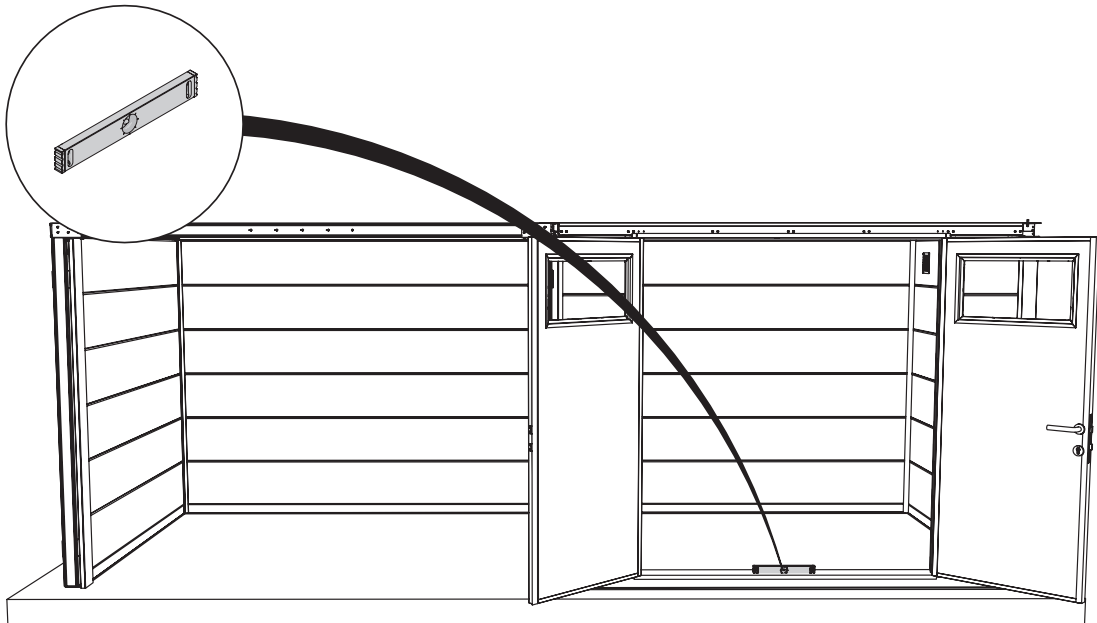
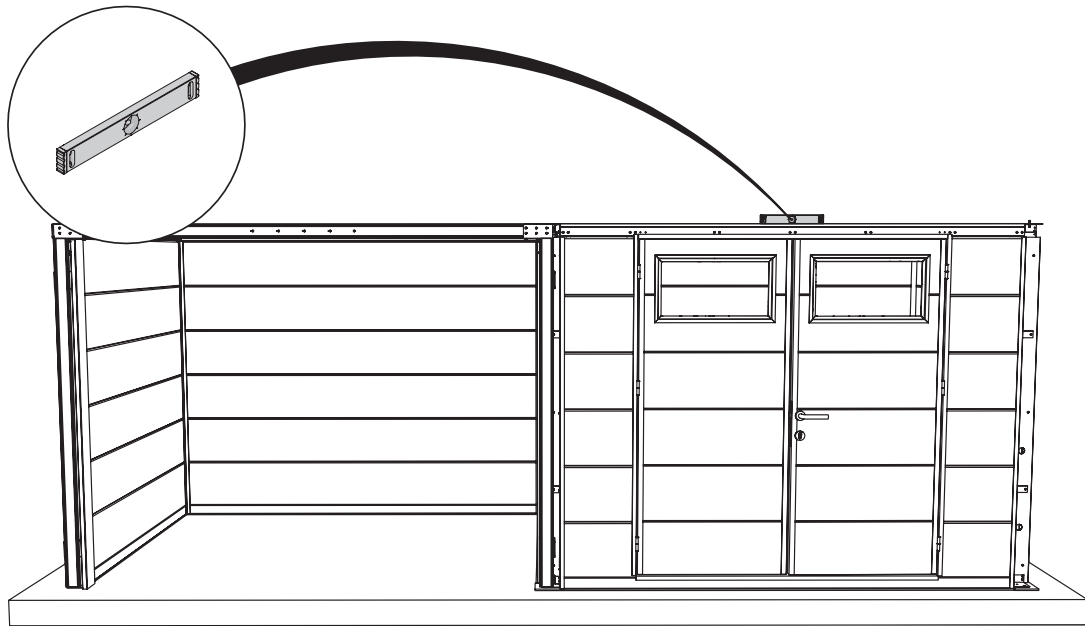




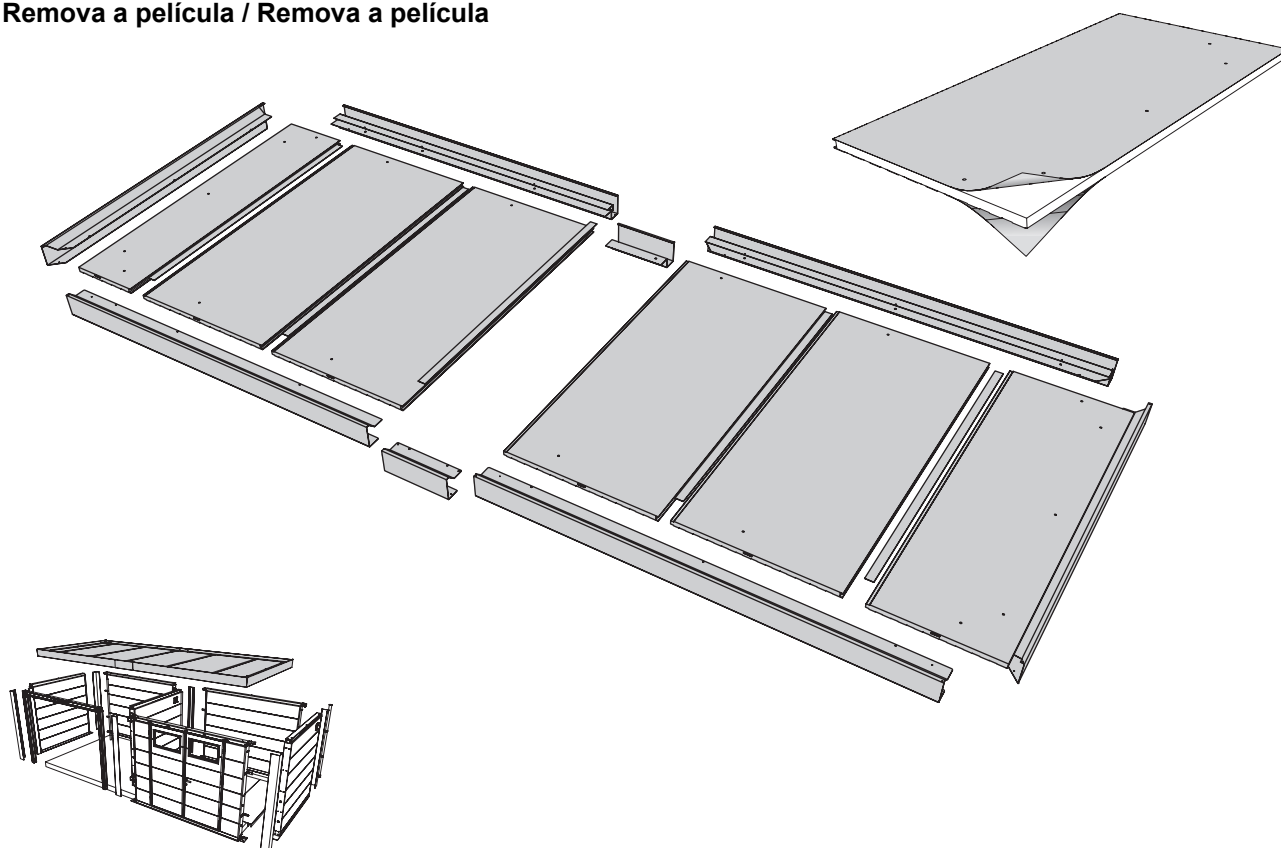
X=Y

ABRIGO DE JARDIM / CASETA DE JARDÍN NH7 COM APOIO



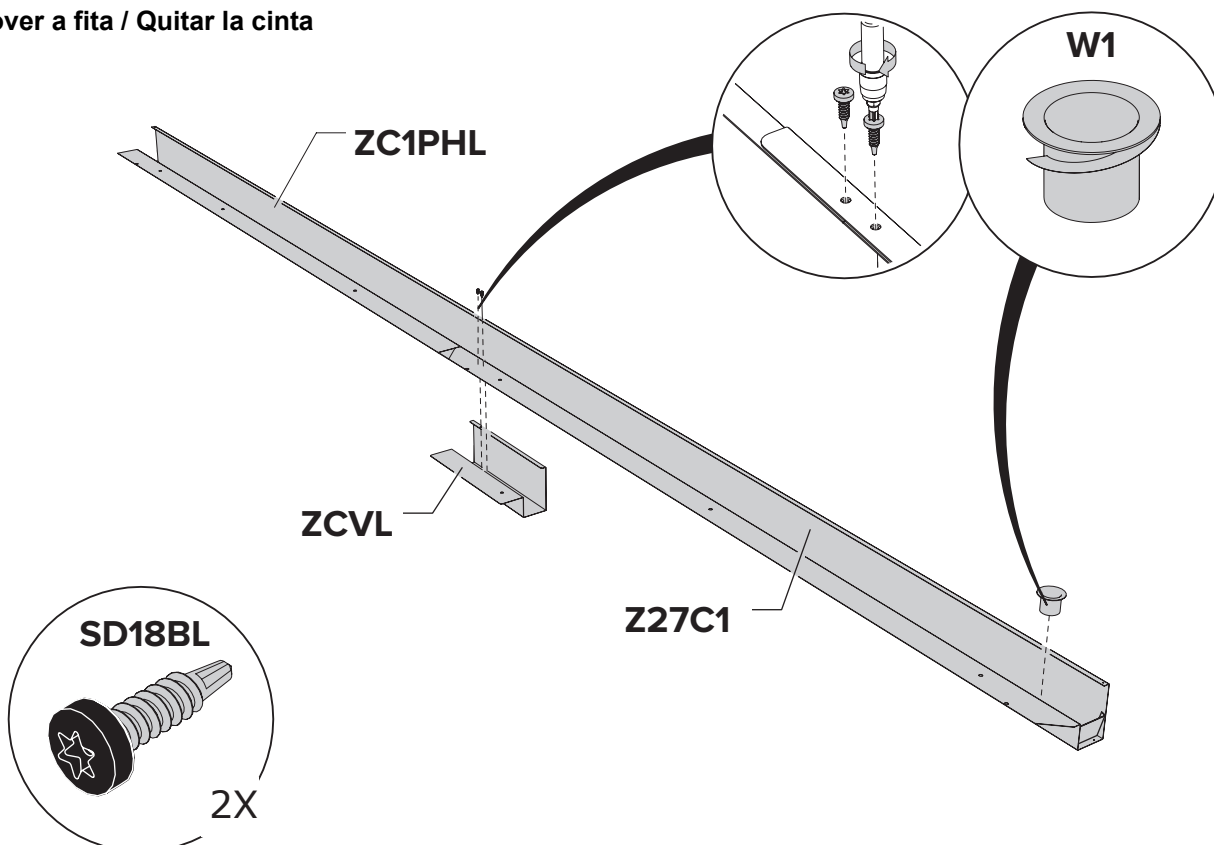


Remova a película / Remova a película

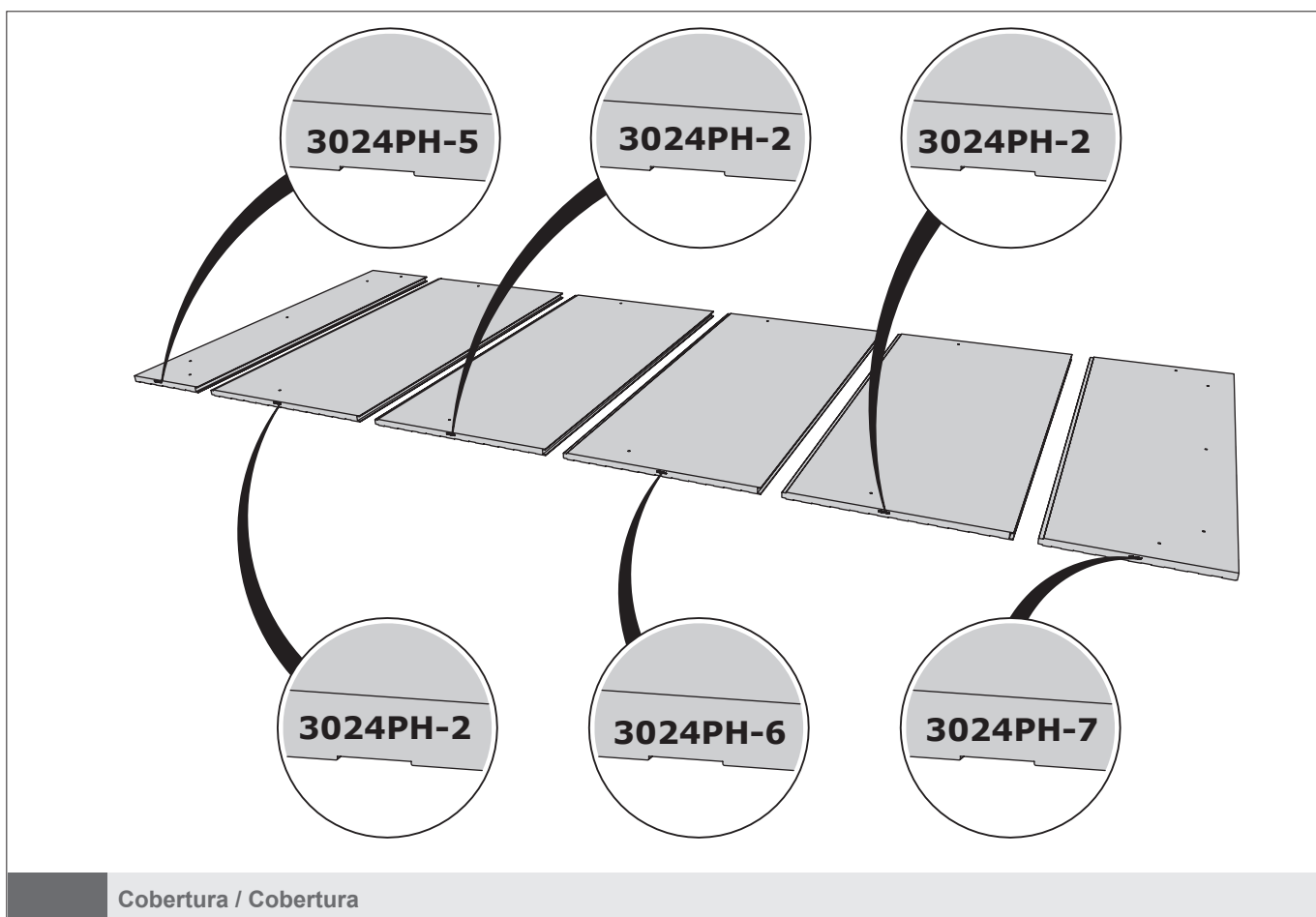
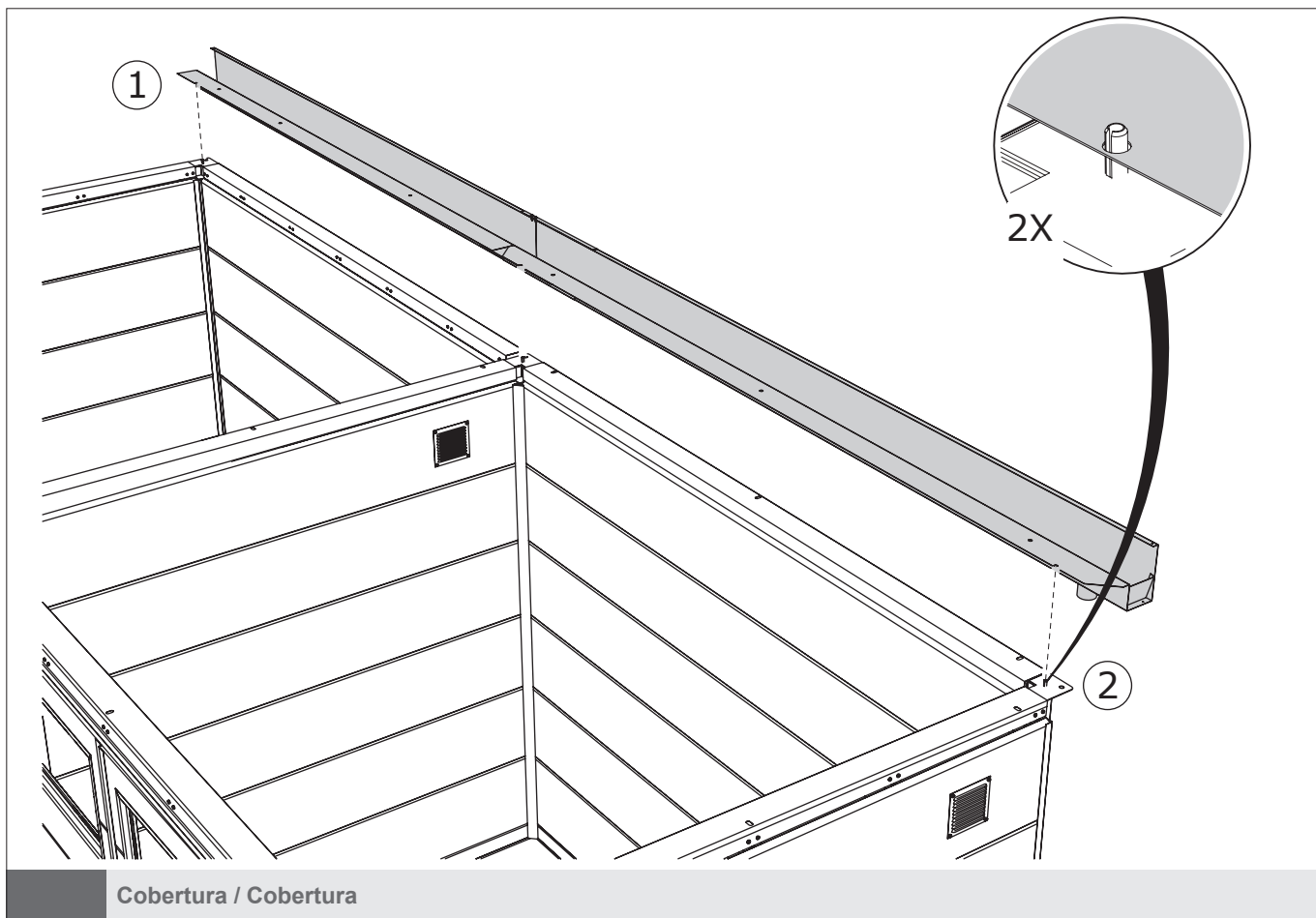


Cobertura / Cobertura

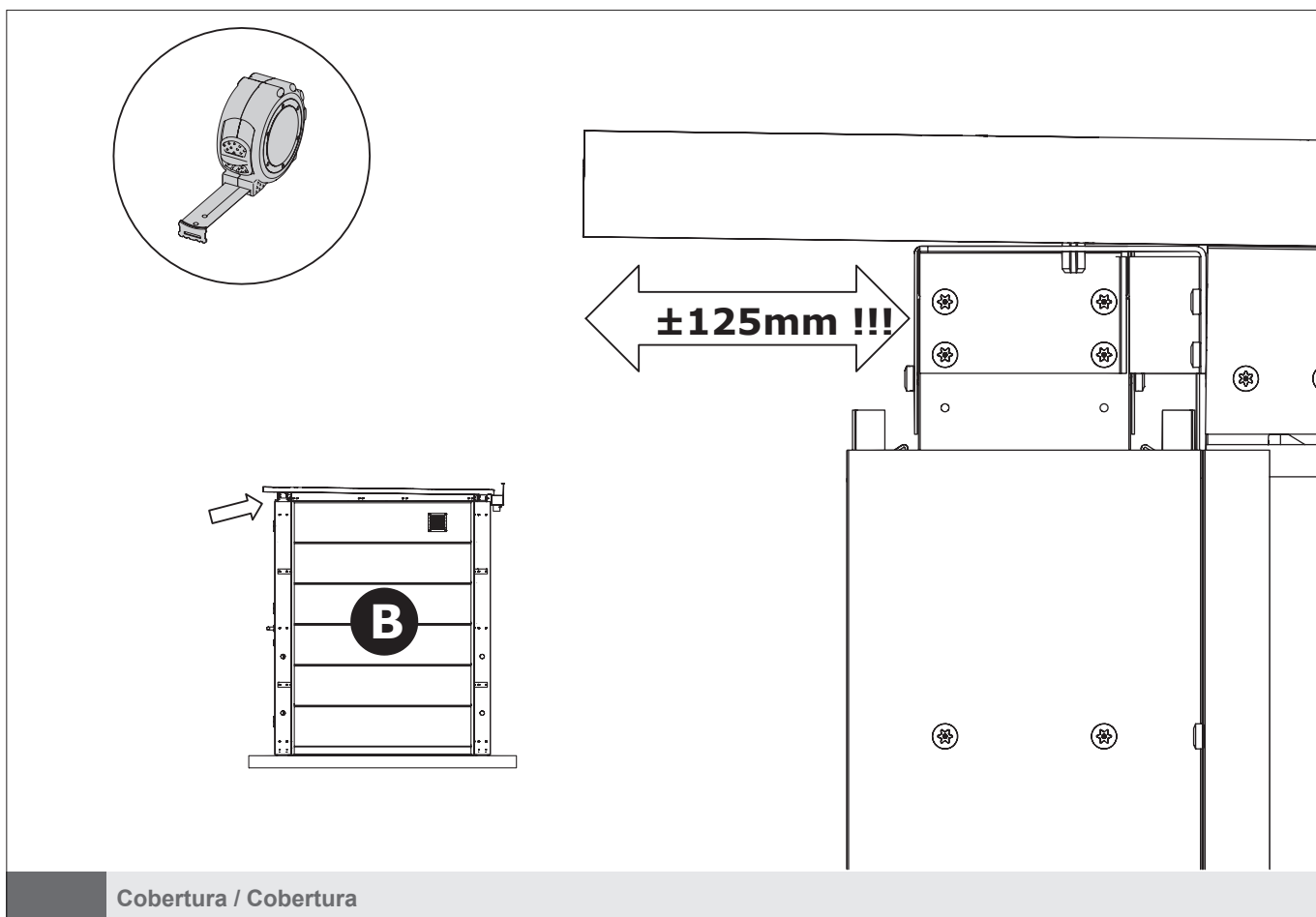
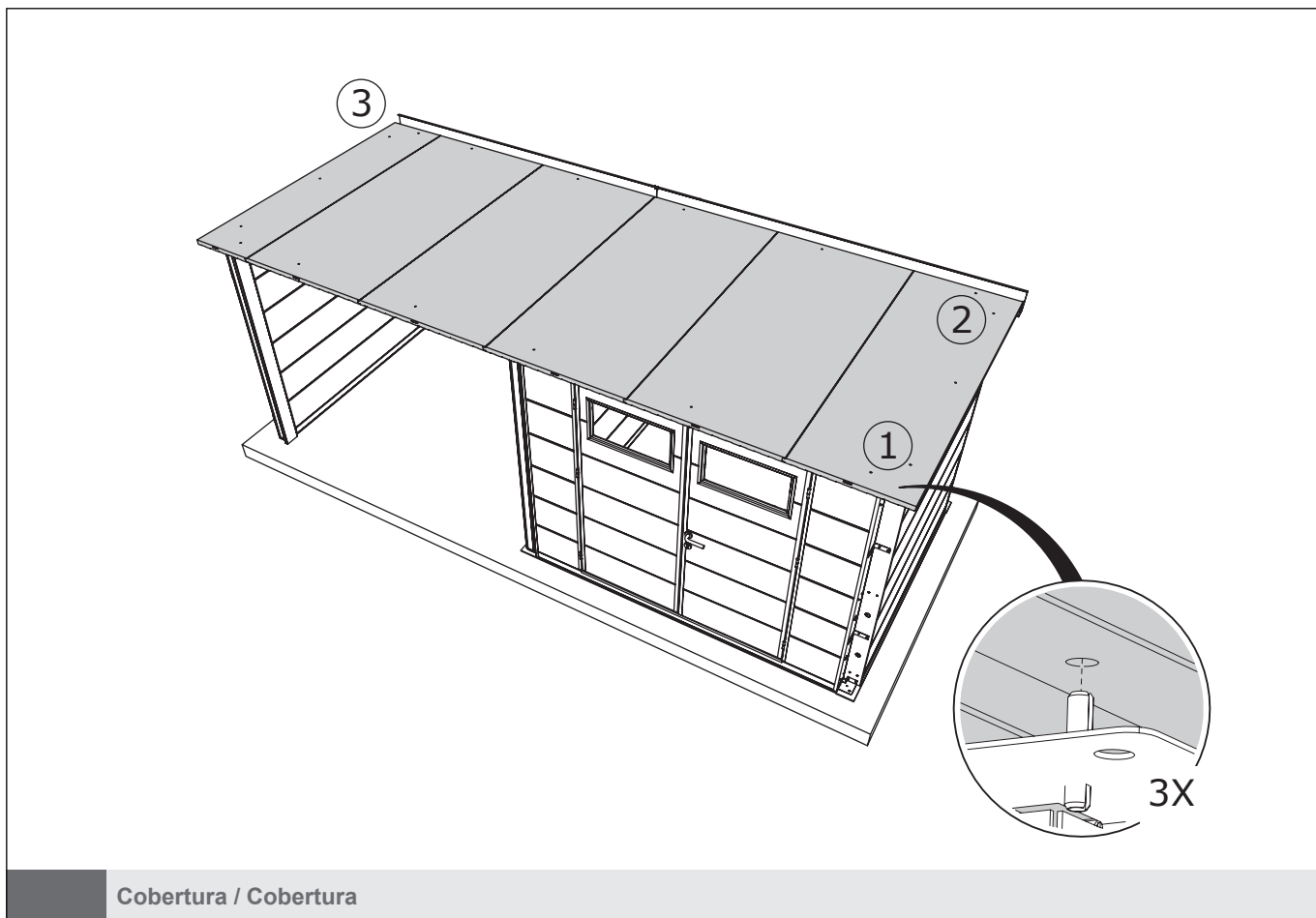
Remover a fita / Quitar la cinta

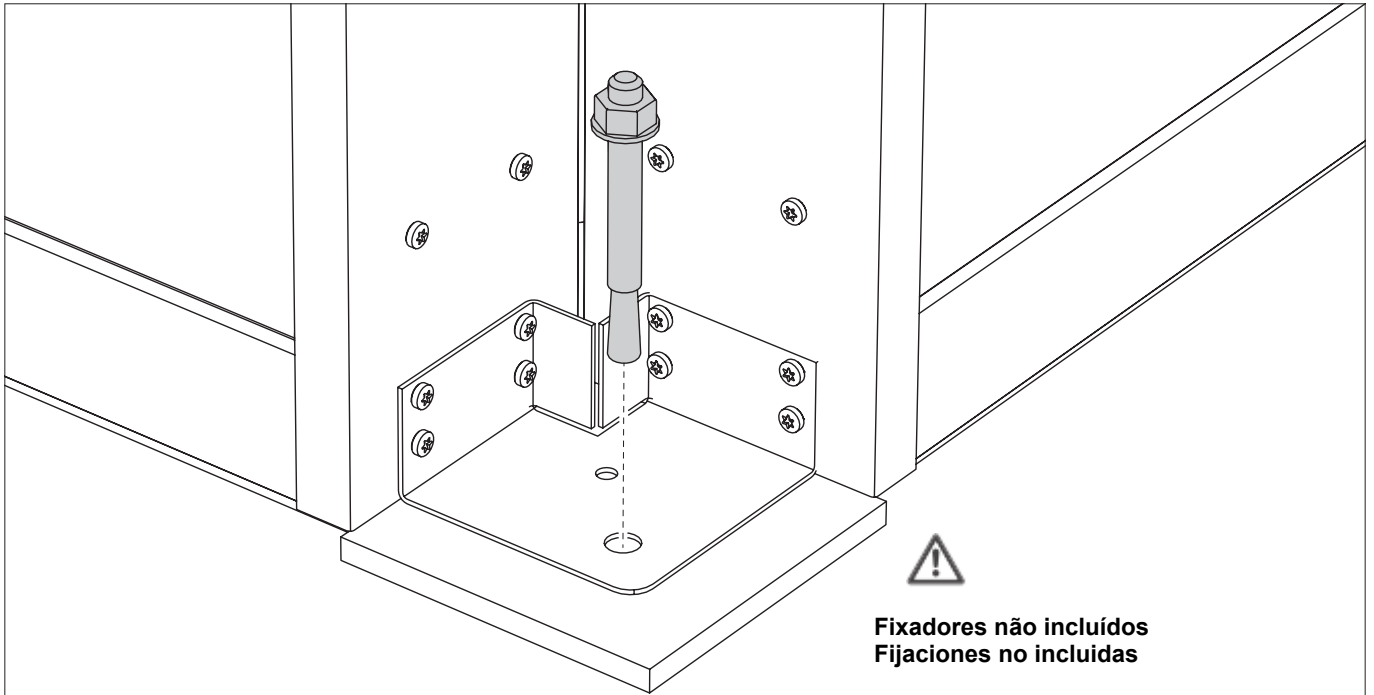


Cobertura / Cobertura



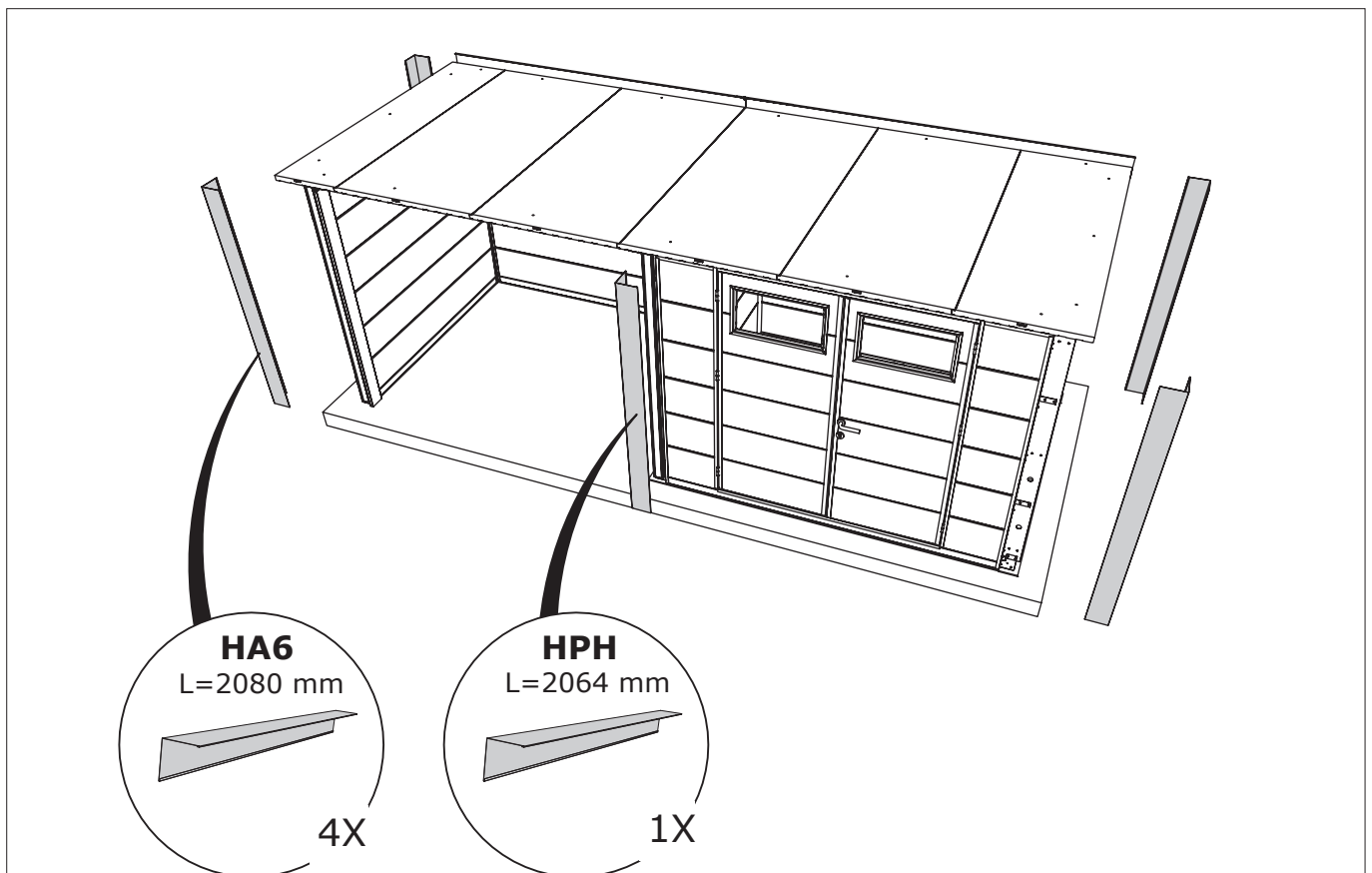
ABRIGO DE JARDIM / CASETA DE JARDÍN NH7 COM APOIO



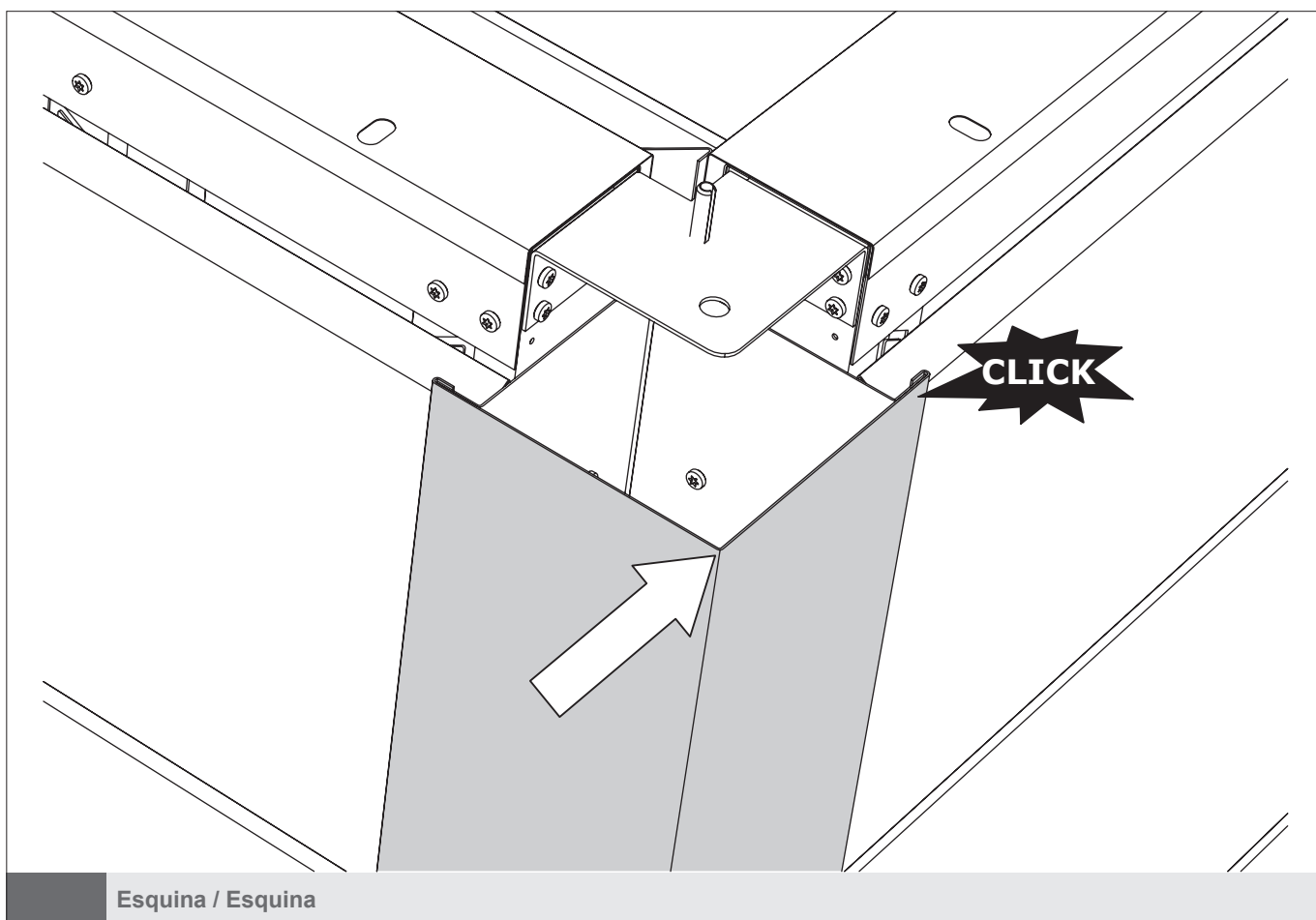
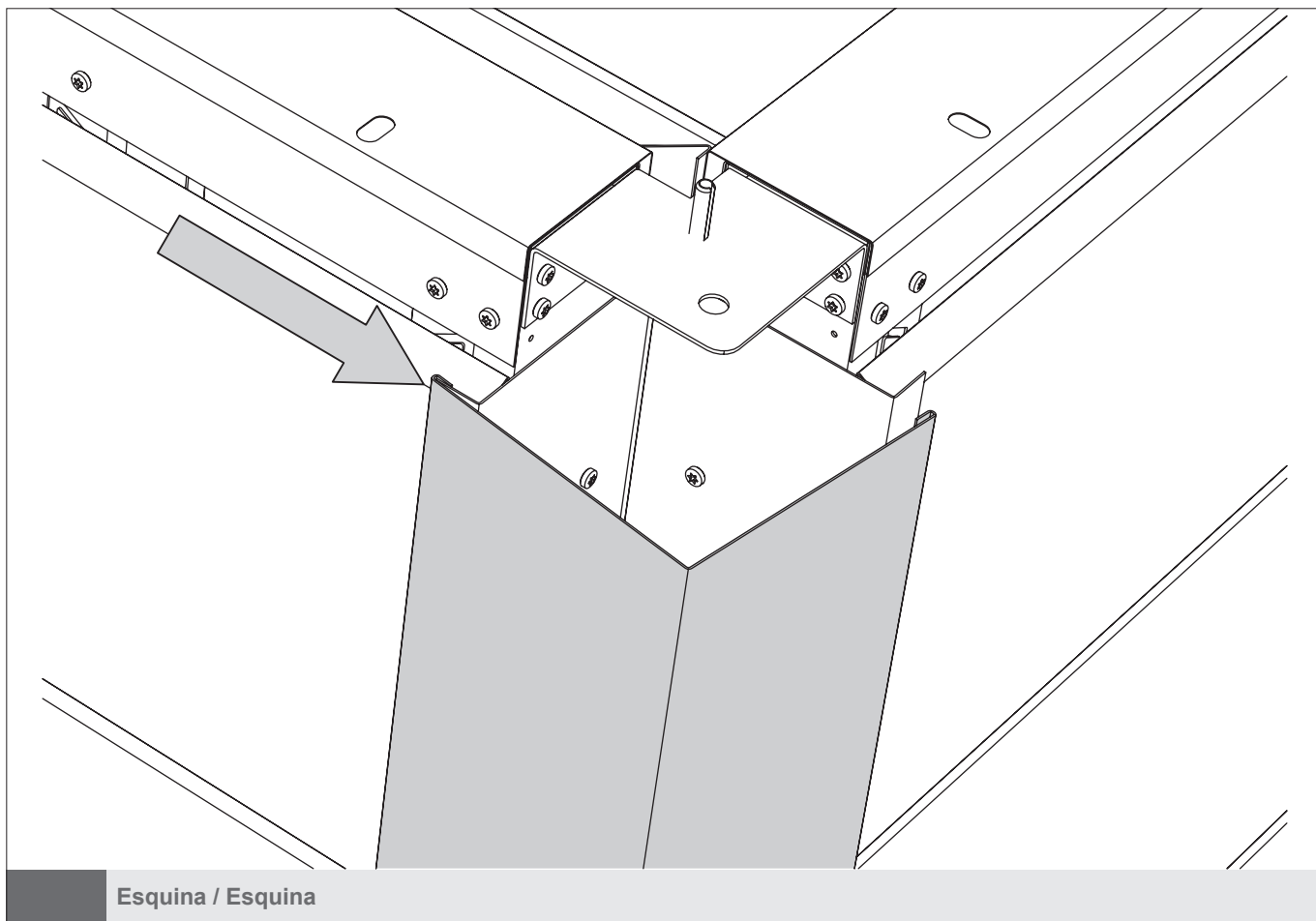


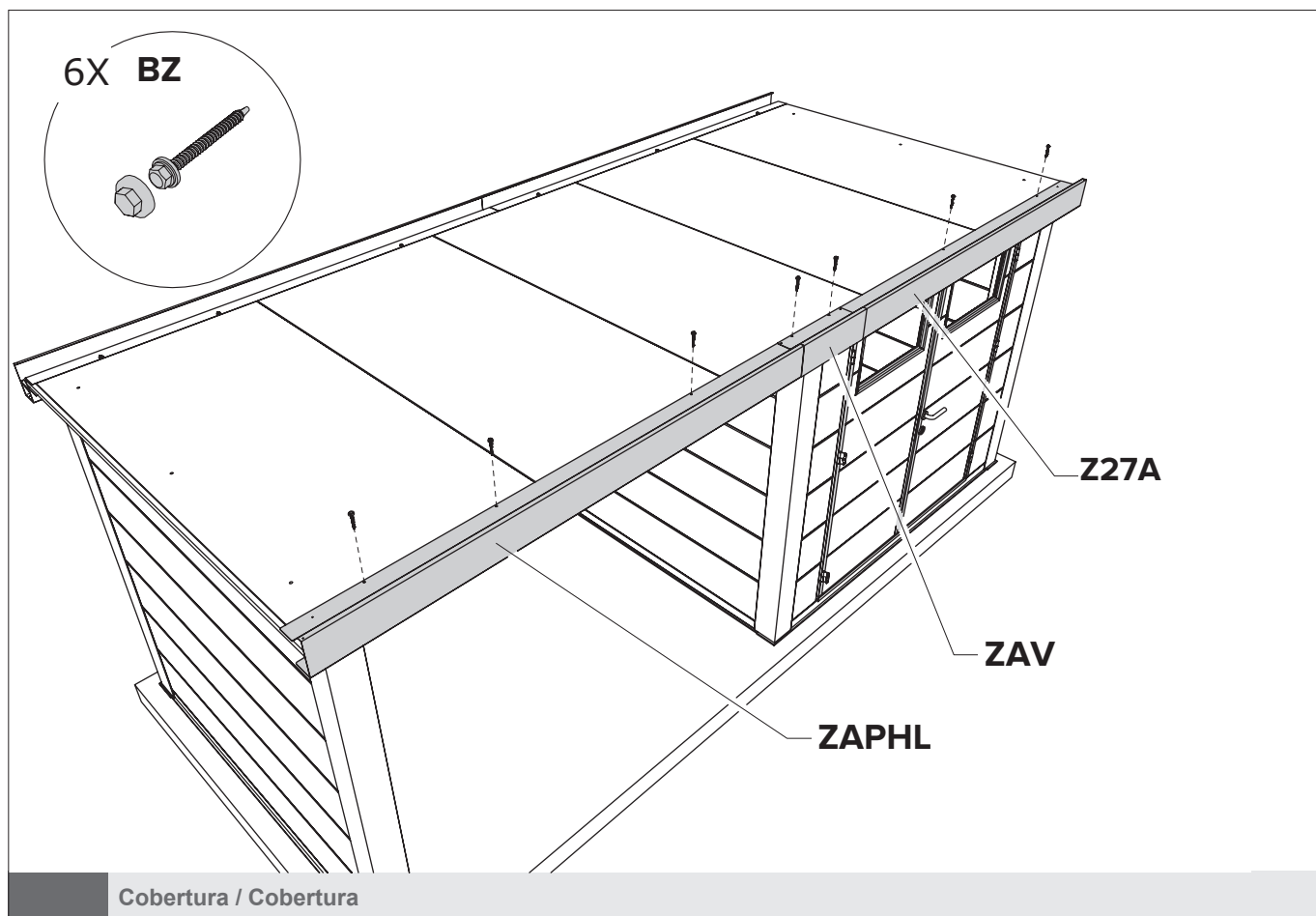
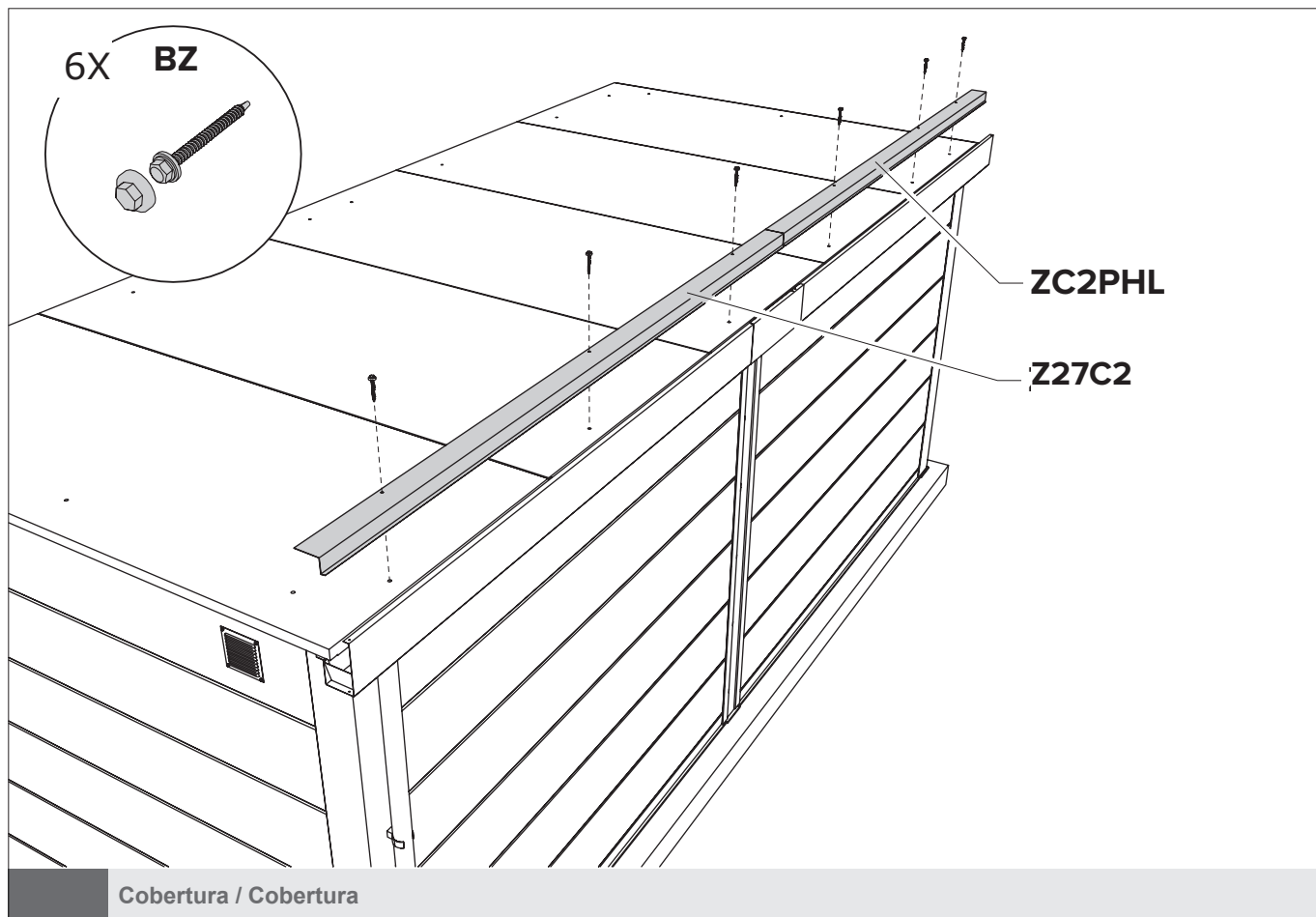
O exemplo é para piso em cimento. Fixe o abrigo de jardim de acordo com as boas práticas.
El ejemplo es para piso en cemento. Fije a caseta de jardín de acuerdo con las buenas prácticas.

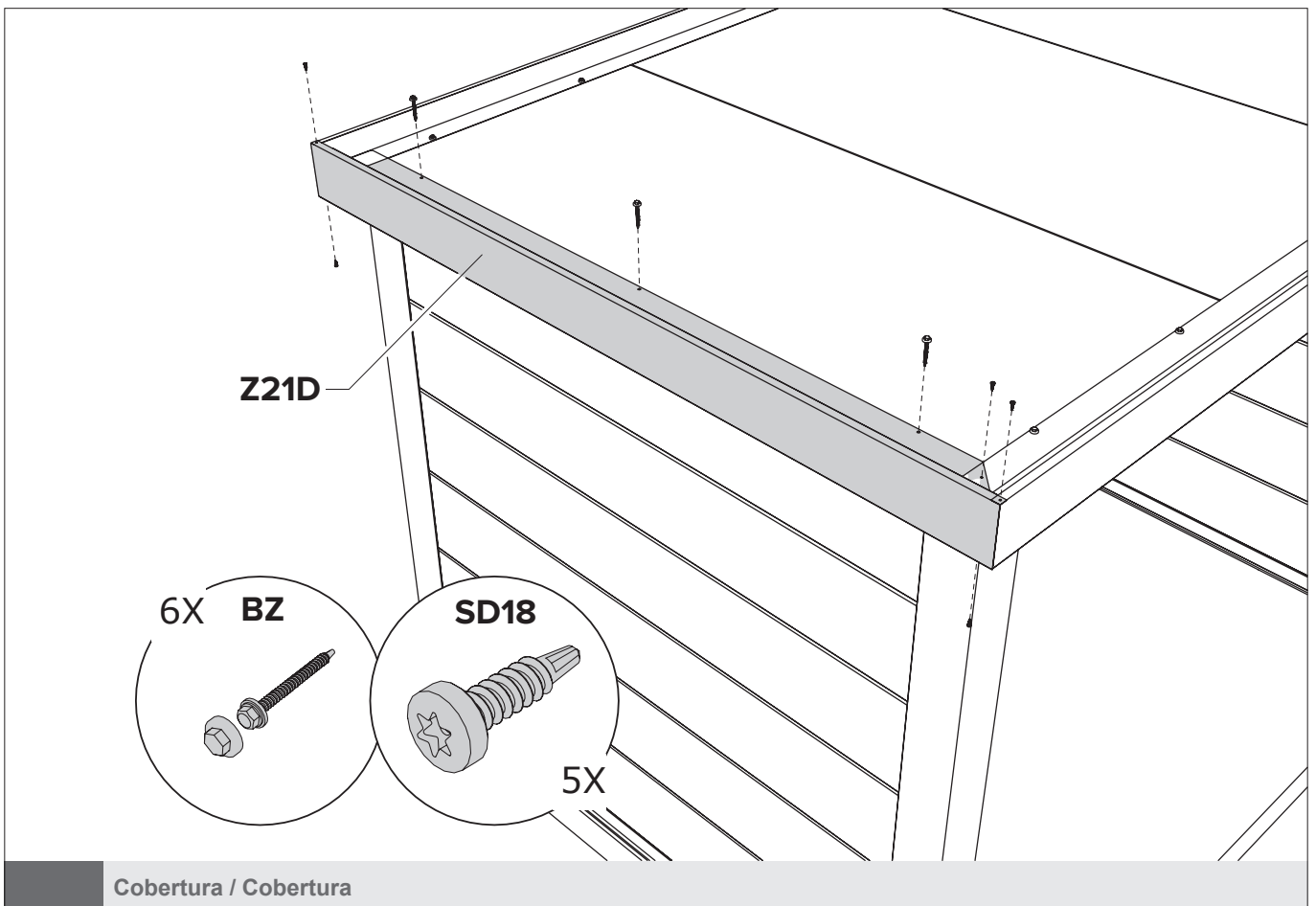
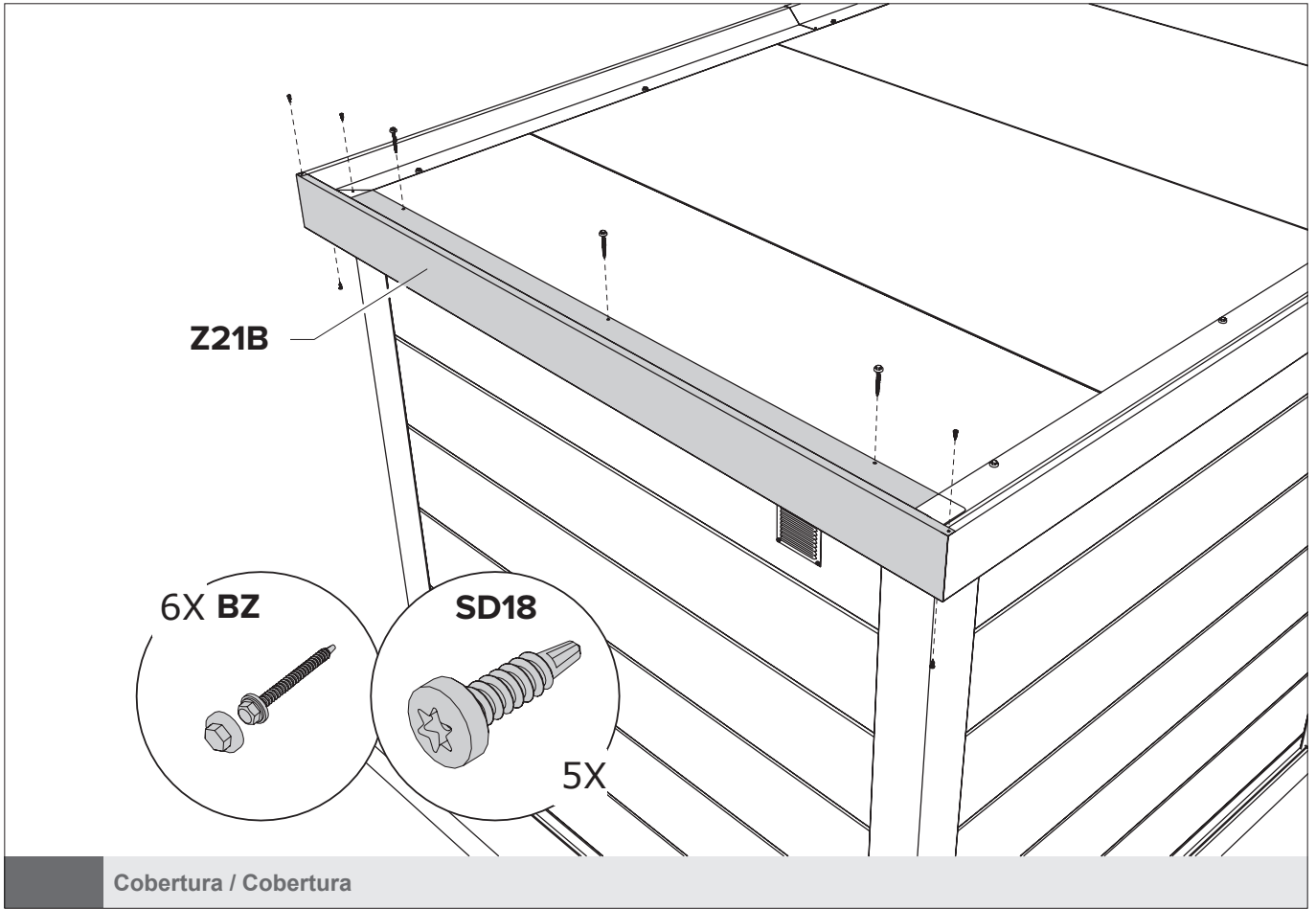
Ancoragem / Anclaje



Esquina / Esquina





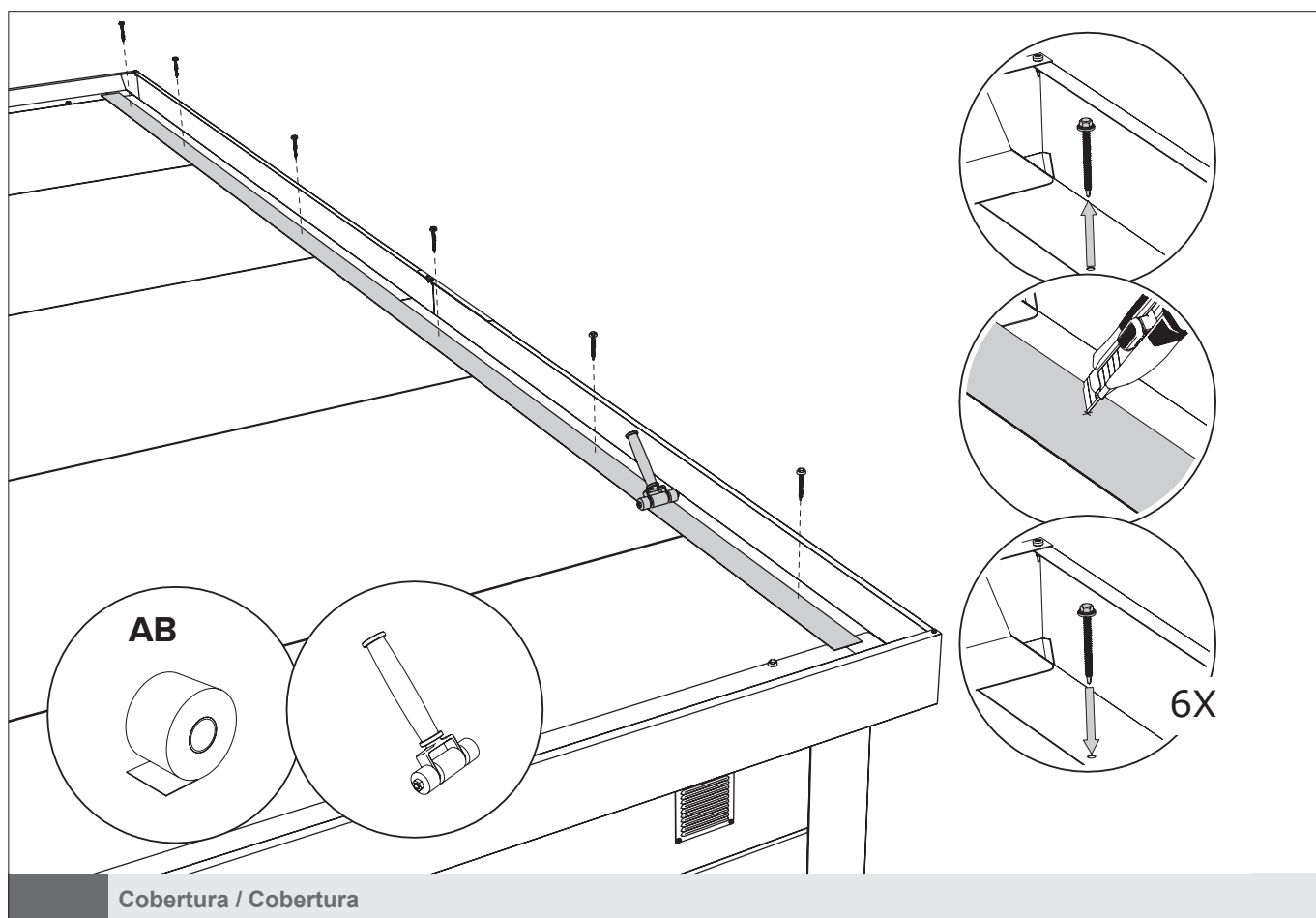


Preparação de fita auto-adesiva:

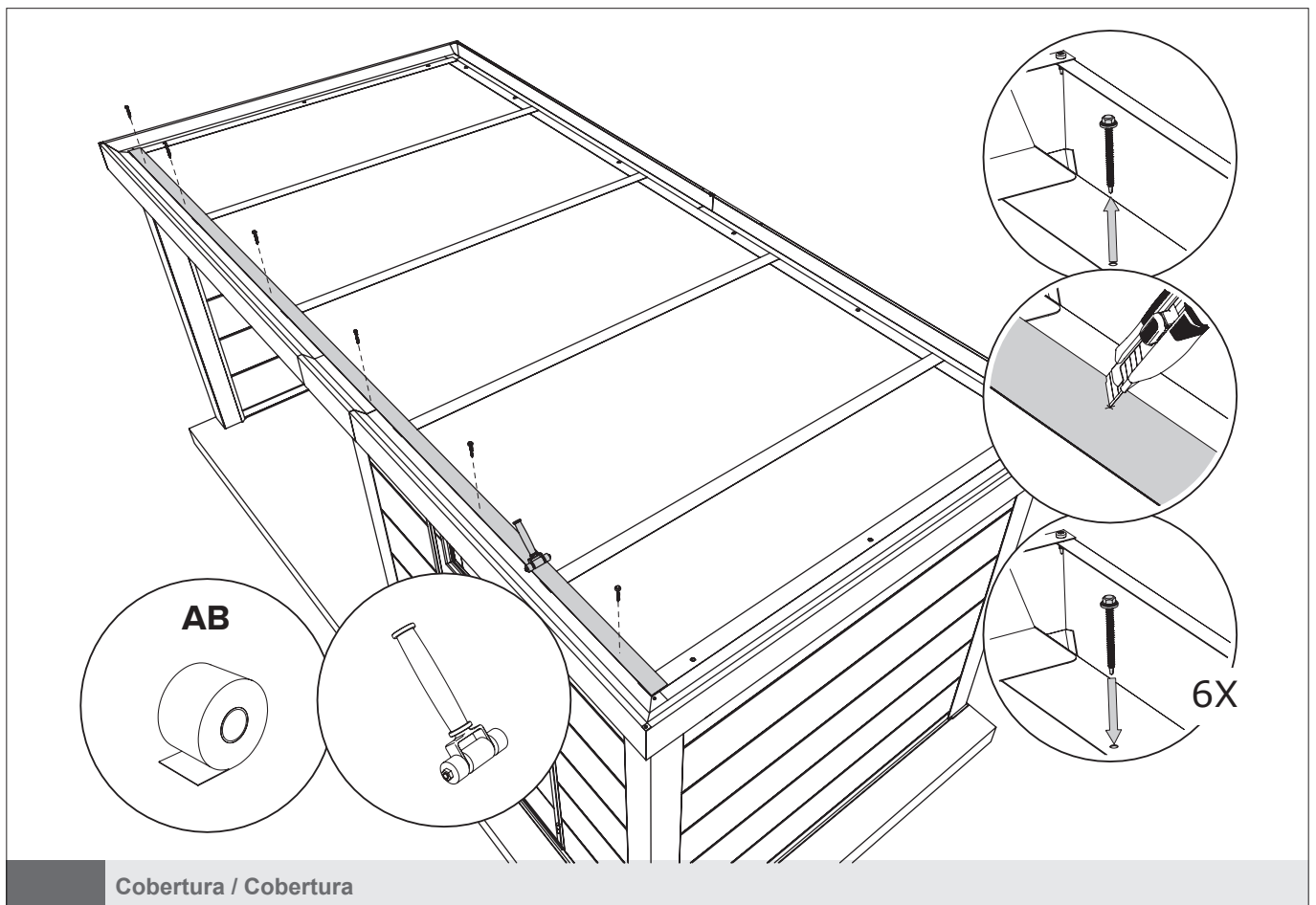
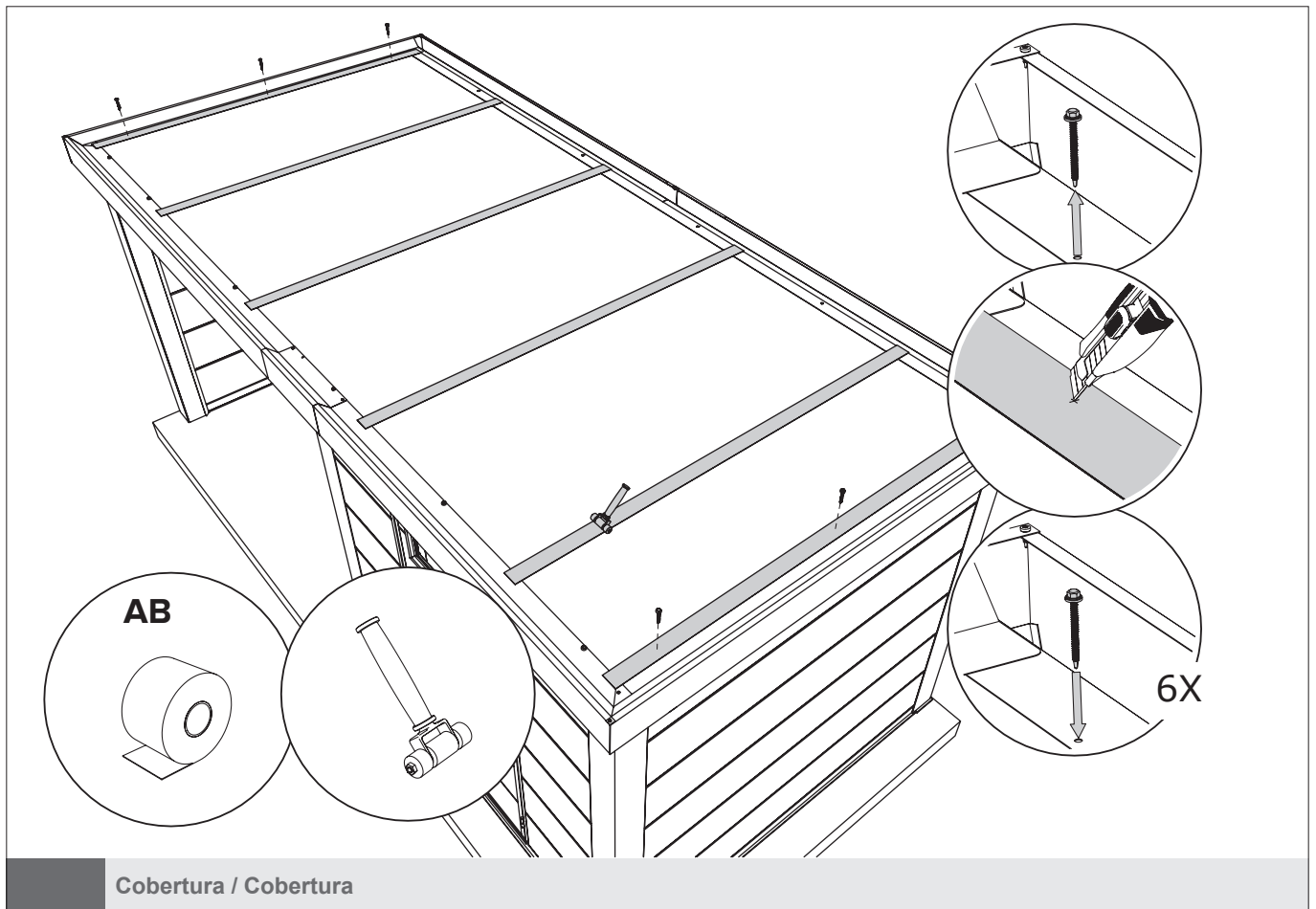
1. Torne a superfície livre de poeira e humidade.
2. Aqueça a superfície em caso de temperatura exterior $<10^{\circ}\text{C}$.

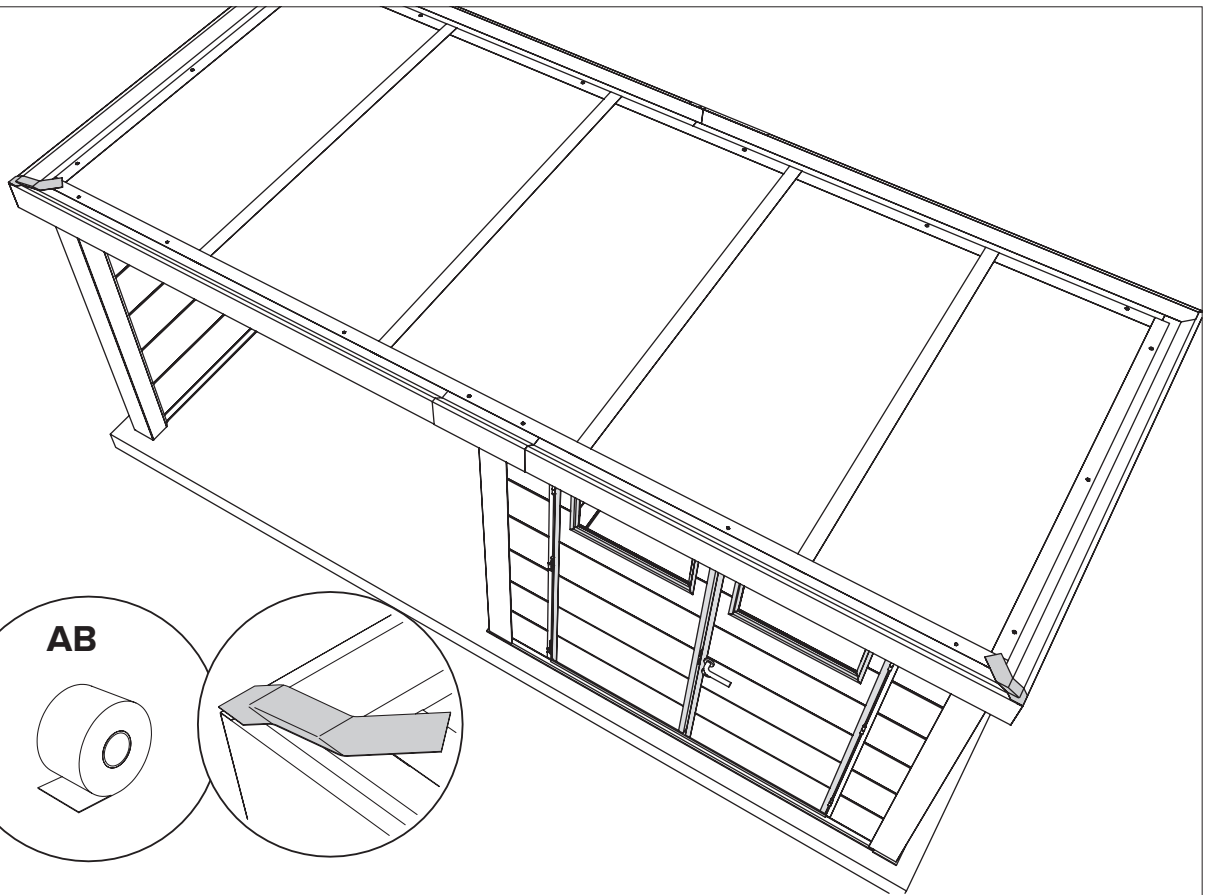
Preparación de cinta autoadhesiva:

1. Haga que la superficie libre de polvo y humedad.
2. Caliente la superficie en caso de temperatura exterior $<10^{\circ}\text{C}$.

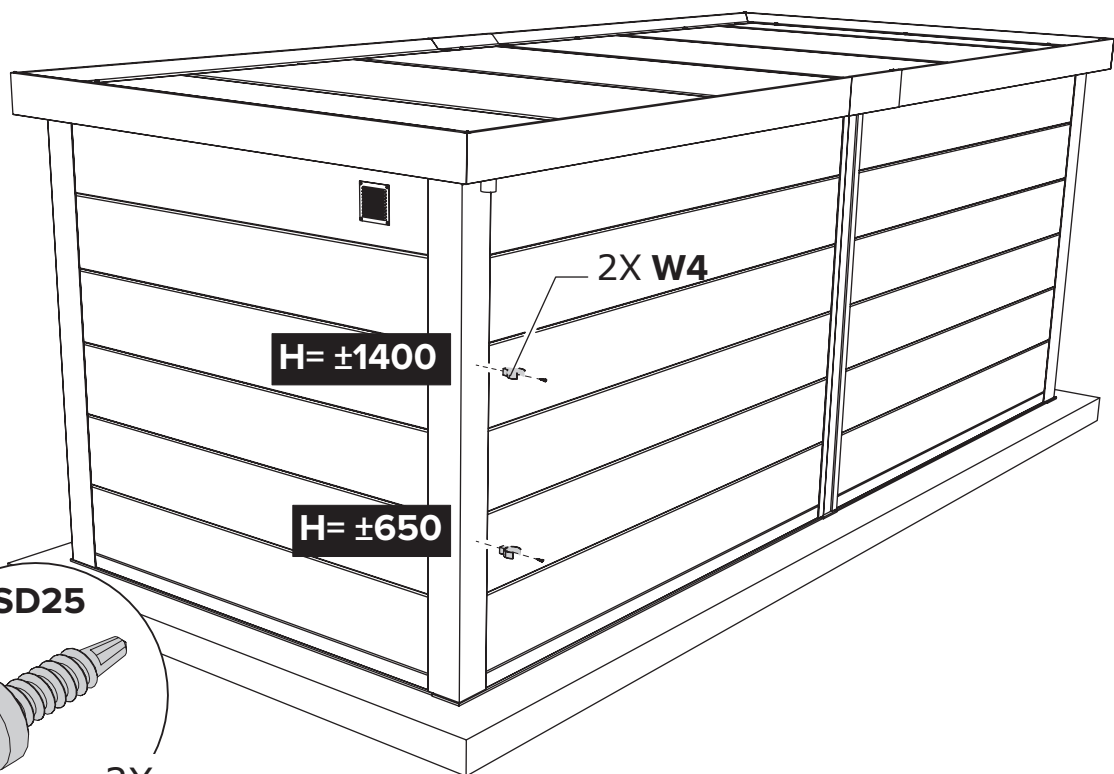


ABRIGO DE JARDIM / CASETA DE JARDÍN NH7 COM APOIO



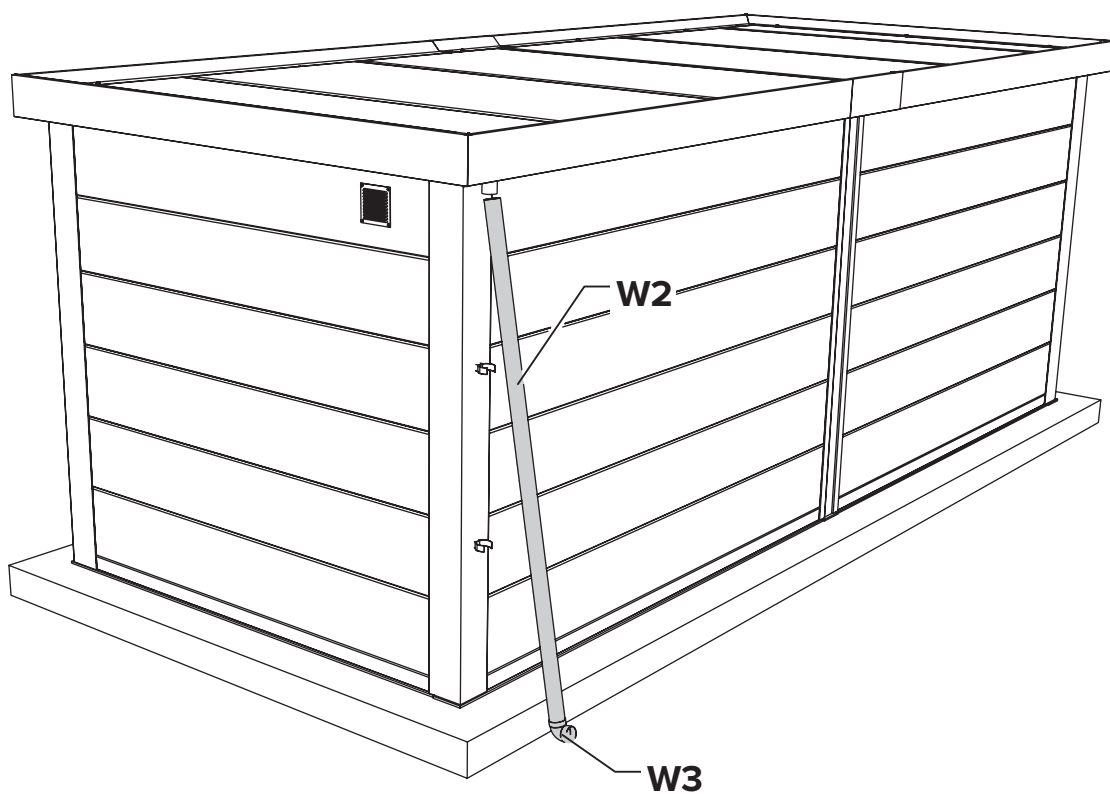


Cobertura / Cobertura

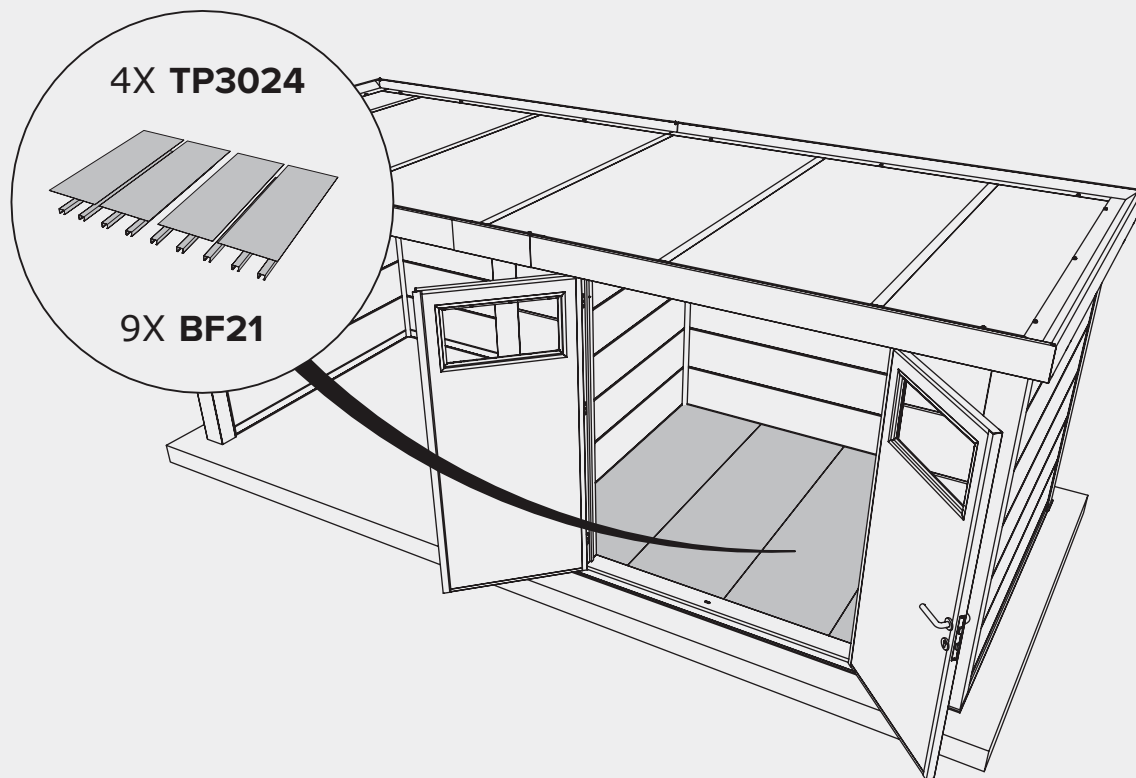


Drenagem / Drenaje

ABRIGO DE JARDIM / CASETA DE JARDÍN NH7 COM APOIO

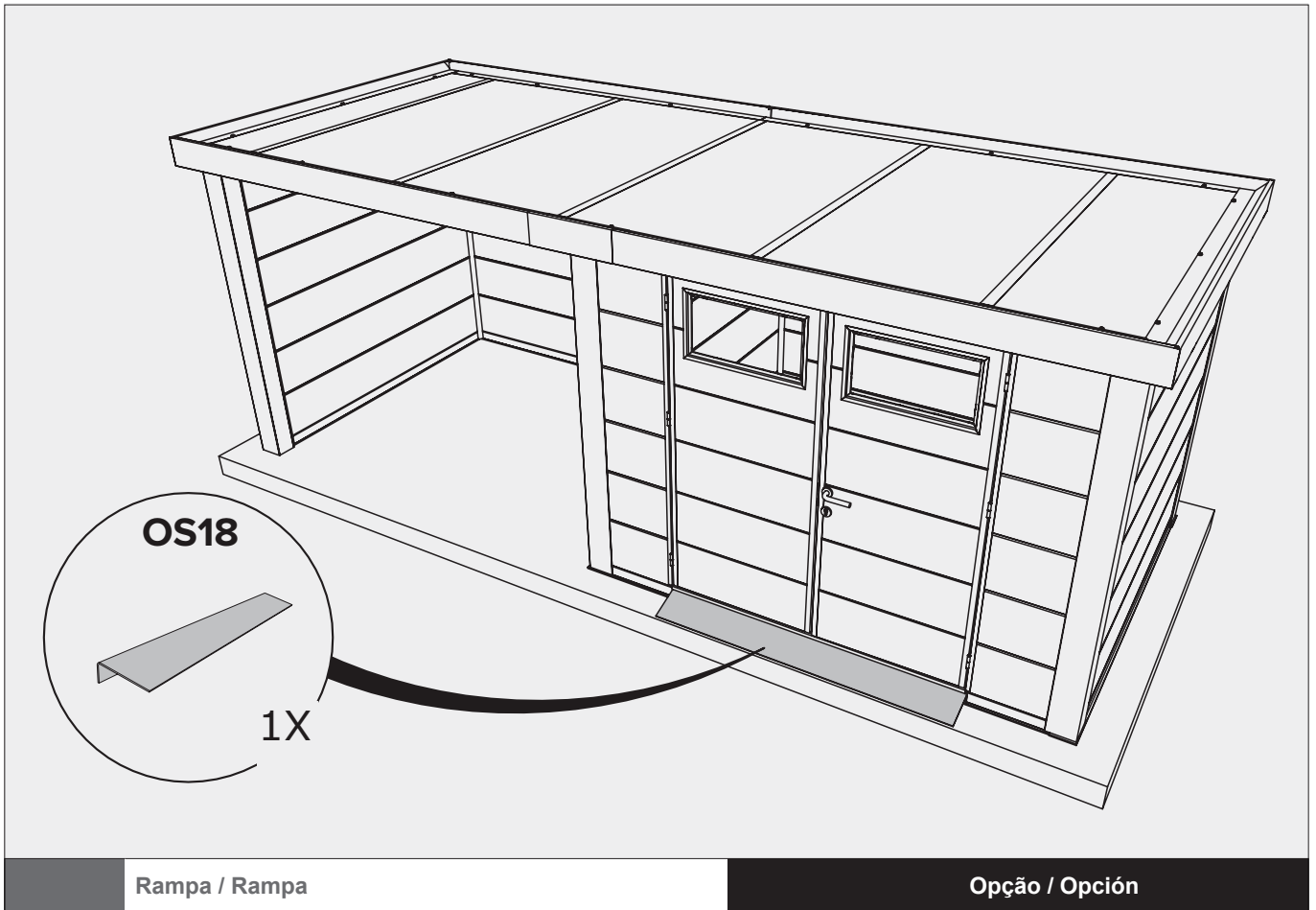


Drenagem / Drenaje



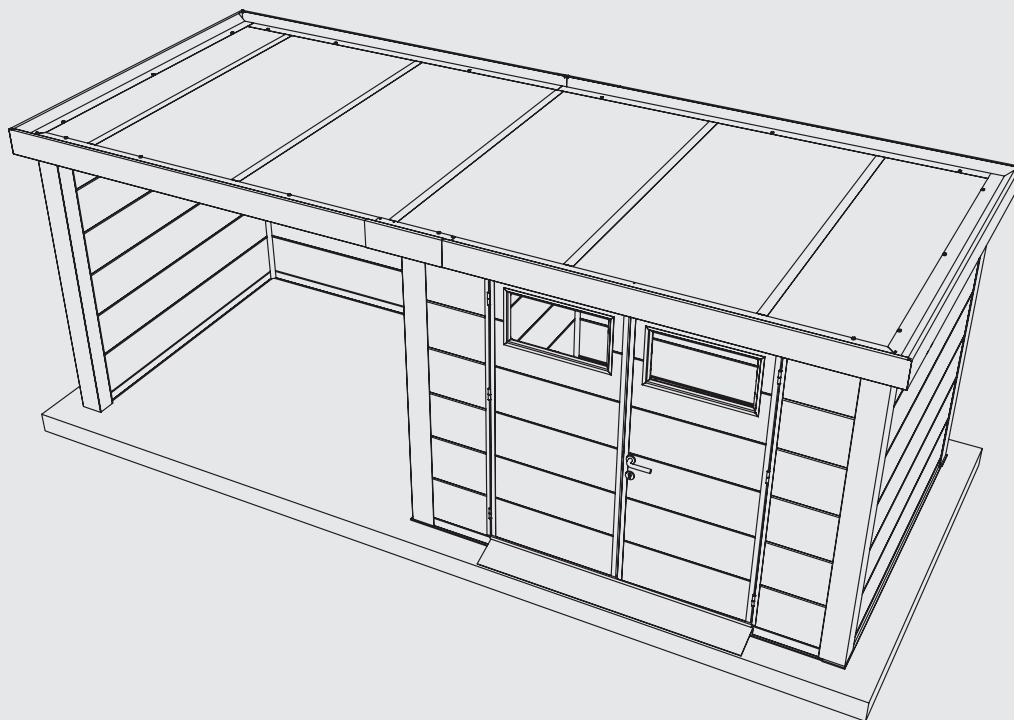
Piso / Suelo

Opção / Opción



Rampa / Rampa

Opção / Opción



Proteja o meio ambiente!

Para garantir que o lixo seja descartado corretamente, os diferentes materiais devem ser separados de acordo com os regulamentos aplicáveis.

Copyright Telluria. Todos os direitos reservados.

Nada nesta publicação pode ser reproduzido ou distribuído sem permissão por escrito da Telluria.

As informações nesta publicação estão sujeitas a alterações por motivos técnicos e / ou comerciais a qualquer momento e sem aviso prévio.

A Telluria não é responsável por quaisquer erros ou imprecisões nesta publicação.

¡Proteja el medio ambiente!

Para garantizar que los residuos se eliminen correctamente, los diferentes materiales deben separarse de acuerdo con las regulaciones aplicables.

Copyright Telluria. Todos los derechos reservados.

Nada en esta publicación puede ser reproducido o distribuido sin el permiso por escrito de Telluria.

La información en esta publicación está sujeta a cambios por razones técnicas y / o comerciales en cualquier momento y sin previo aviso.

Telluria no es responsable de ningún error o imprecisión en esta publicación.