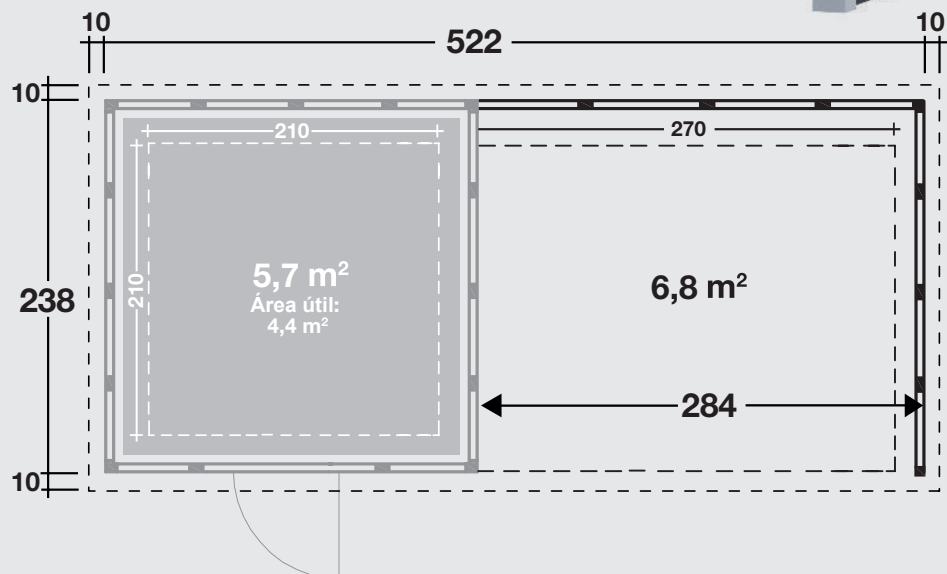






# NOVO HABITAT

## CONSTRUÇÃO RÁPIDA

ABRIGO DE JARDIM / CASETA DE JARDÍN NH4 COM APOIO (DIREITA)



Cor / Color	
	Branco, Blanco
	Cinza claro, Gris claro
	Antracite, Antracita
	Branco com grânulos, Blanco con gránulos

INSTRUÇÕES DE MONTAGEM  
INSTRUCCIONES DE MONTAJE

## ABRIGO DE JARDIM / CASETA DE JARDÍN NH4 COM APOIO

Leia atentamente este manual.

Ele contém as propriedades técnicas e todas as informações necessárias para uma correta instalação.

Os dados técnicos nesta publicação estão sujeitos a alterações por motivos técnicos e / ou comerciais a qualquer momento e sem aviso prévio.

Lea este manual detenidamente.

Contiene las propiedades técnicas y toda la información necesaria para una correcta instalación.

Los datos técnicos de esta publicación están sujetos a cambios por motivos técnicos y / o comerciales en cualquier momento y sin previo aviso.



Leia o manual inteiro antes de começar a trabalhar.

Lea todo el manual antes de comenzar a trabajar.



O uso de luvas é obrigatório.

El uso de guantes es obligatorio.



O uso de óculos de segurança é obrigatório.

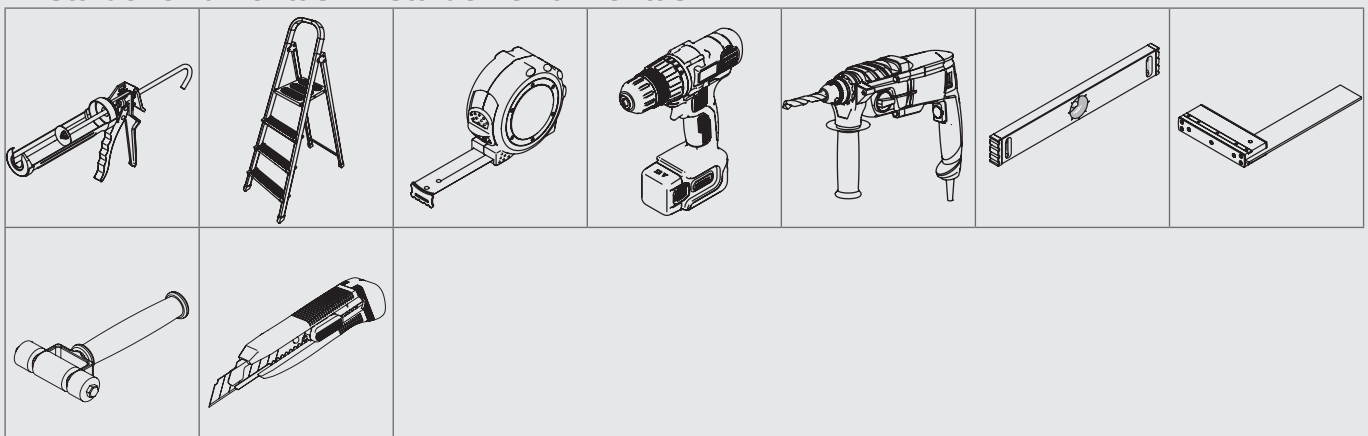
El uso de gafas de seguridad es obligatorio.



O uso de um capacete é obrigatório.

El uso de un casco es obligatorio.

### Lista de ferramentas / Lista de herramientas



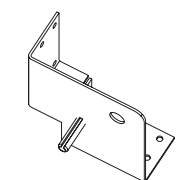
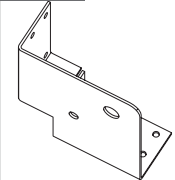
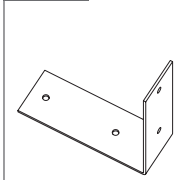
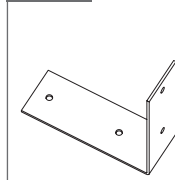
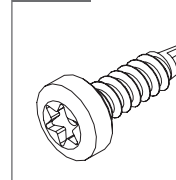
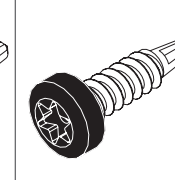
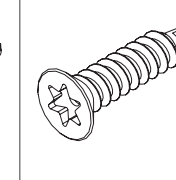

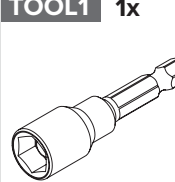
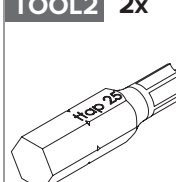
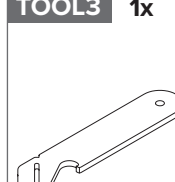
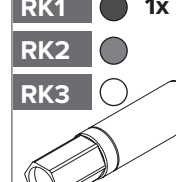
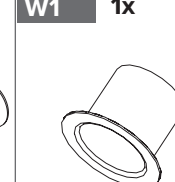
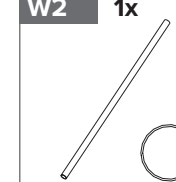
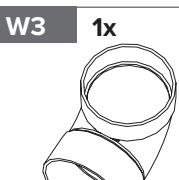
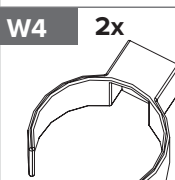
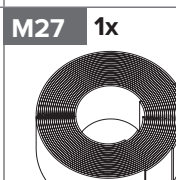
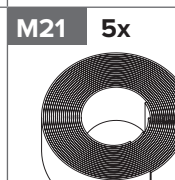
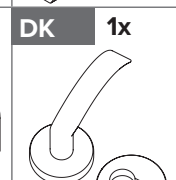
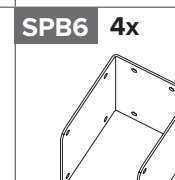
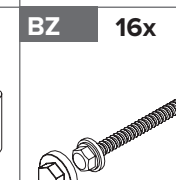
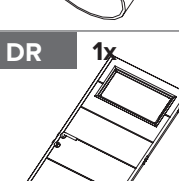


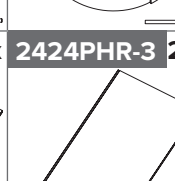

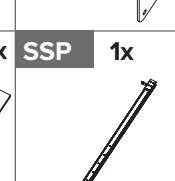
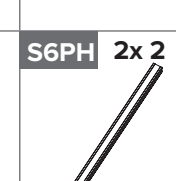
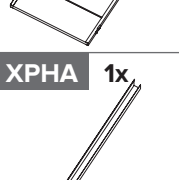
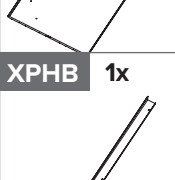
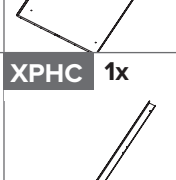
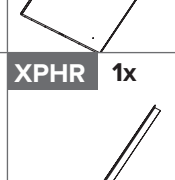
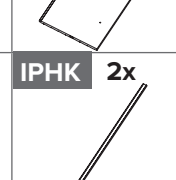
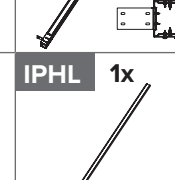
Lista de componentes / Lista de componentes

<b>A27</b> 1x 	<b>A21</b> 4x 	<b>AD21</b> 1x 	<b>B6</b> 30x 	<b>BD6</b> 1x 	<b>F6</b> 10x 	<b>FA6</b> 1x 
<b>FPH1</b> 1x 	<b>FPH2</b> 2x 	<b>FTPPH</b> 1x 	<b>HA6</b> 4x 	<b>HPH</b> 1x 	<b>FD09</b> 1x 	<b>UD09</b> 1x 
<b>KT09</b> 1x 	<b>K6R</b> 1x 	<b>K6LE</b> 1x 	<b>K6S</b> 3x 	<b>J21R</b> 1x 	<b>J27</b> 1x 	<b>J21</b> 4x 
<b>J21S</b> 3x 	<b>JDA27</b> 1x 	<b>JDA21</b> 1x 	<b>JD21</b> 1x 	<b>Z21A</b> 1x 	<b>Z21B</b> 1x 	<b>Z21C1</b> 1x 
<b>Z21C2</b> 1x 	<b>Z21D</b> 1x 	<b>AB-5</b> 5x <b>AB-1,25</b> 1x 	<b>ZAPHR</b> 1x 	<b>ZAV</b> 1x 	<b>ZC1PHR</b> 1x 	<b>ZC2PHR</b> 1x 
<b>ZCVR</b> 1x 	<b>DA060</b> 12x 	<b>DA27</b> 12x 	<b>DA21</b> 28x 	<b>DAVL21</b> 1x 	<b>DAVR21</b> 1x 	<b>DI060</b> 12x 
<b>DI21</b> 16x 	<b>DIVR21</b> 1x 	<b>DIVL21</b> 1x 	<b>X21A</b> 1x 	<b>X21B</b> 1x 	<b>X21C</b> 1x 	<b>X21D</b> 1x 
<b>IG</b> 2x 	<b>IK</b> 2x 	<b>TP2424</b> 3x 	<b>BF21</b> 7x 	<b>PP21</b> 1x 	<b>OS09</b> 1x 	

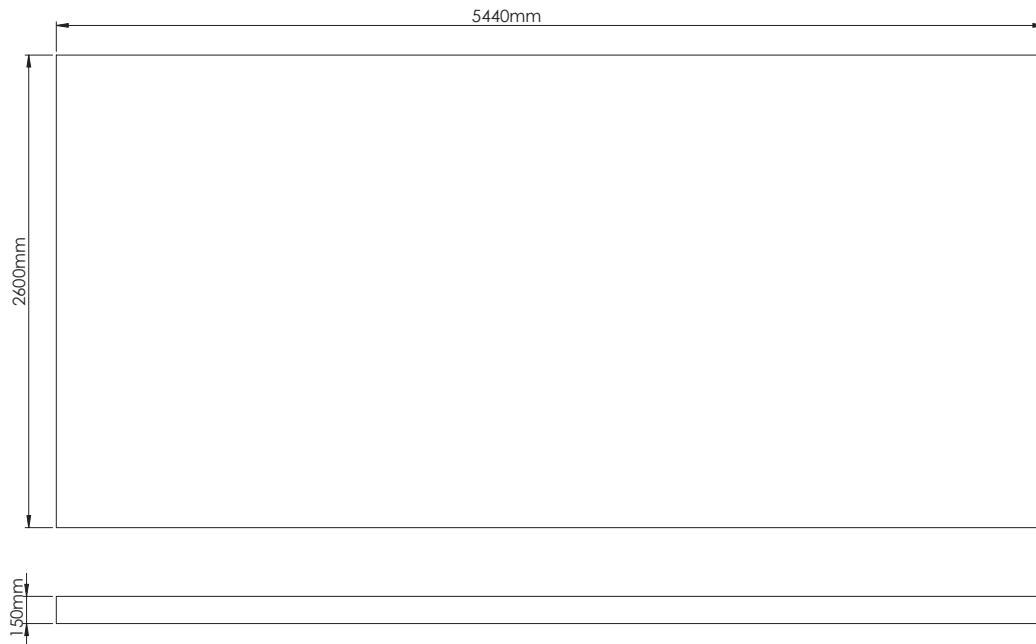
opção / opción

ABRIGO DE JARDIM / CASETA DE JARDÍN NH4 COM APOIO

Lista de componentes / Lista de componentes

<b>CP01</b> 3x 	<b>CP02</b> 8x 	<b>CP03</b> 3x 	<b>CP05</b> 13x 	<b>SD18</b> 600x 	<b>SD18BL</b> 40x 	<b>SD16D</b> 9x 
<b>SD25</b> 2x 	<b>TOOL1</b> 1x 	<b>TOOL2</b> 2x 	<b>TOOL3</b> 1x 	<b>RK1</b> ● 1x <b>RK2</b> ● <b>RK3</b> ● 	<b>W1</b> 1x 	<b>W2</b> 1x 
<b>W3</b> 1x 	<b>W4</b> 2x 	<b>M27</b> 1x 	<b>M21</b> 5x 	<b>DK</b> 1x 	<b>SPB6</b> 4x 	<b>BZ</b> 16x 
<b>DR</b> 1x 	<b>2424PHR-1</b> 1x 	<b>2424PHR-2</b> 1x 	<b>2424PHR-3</b> 2x 	<b>2424PHR-4</b> 1x 	<b>SSP</b> 1x 	<b>S6PH</b> 2x 2 
<b>XPHA</b> 1x 	<b>XPHB</b> 1x 	<b>XPHC</b> 1x 	<b>XPHR</b> 1x 	<b>IPHK</b> 2x  L= 2.135mm	<b>IPHL</b> 1x  L= 2.155mm	

## ABRIGO DE JARDIM / CASETA DE JARDÍN NH4 COM APOIO



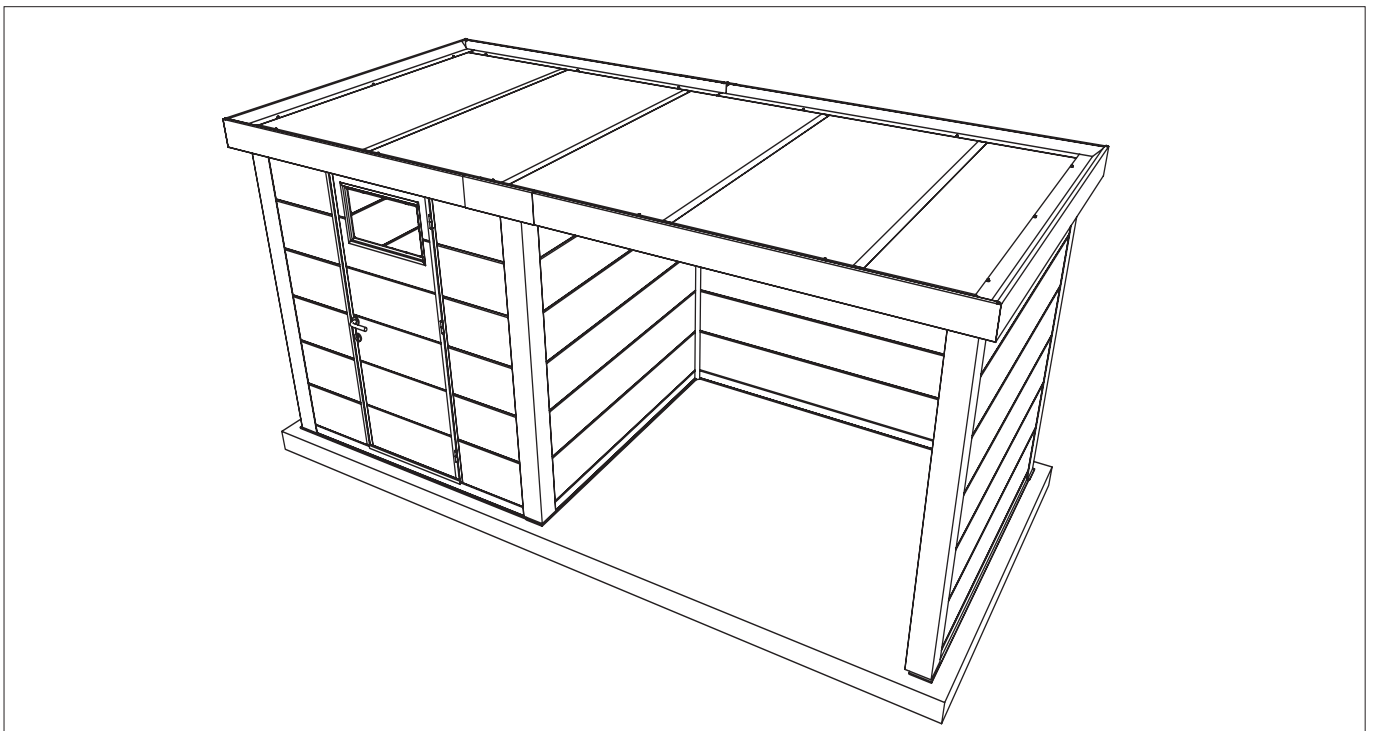
### Pressuposto / Presuposición

- O chão deve ser plano e nivelado.  
O piso deve ser feito de tal forma que seja possível fixá-lo ao abrigo de jardim.
- El suelo debe ser plano y nivelado.  
El piso debe ser hecho de tal forma que sea posible fijarlo a caseta de jardín.

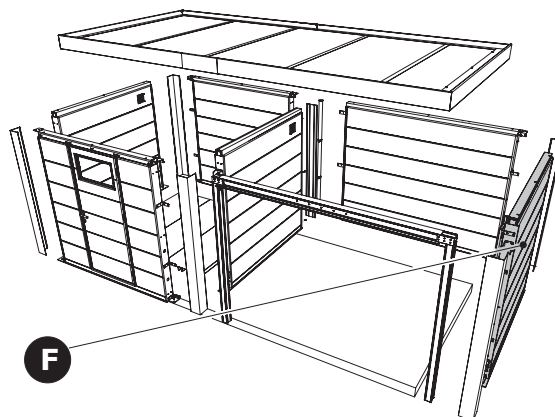
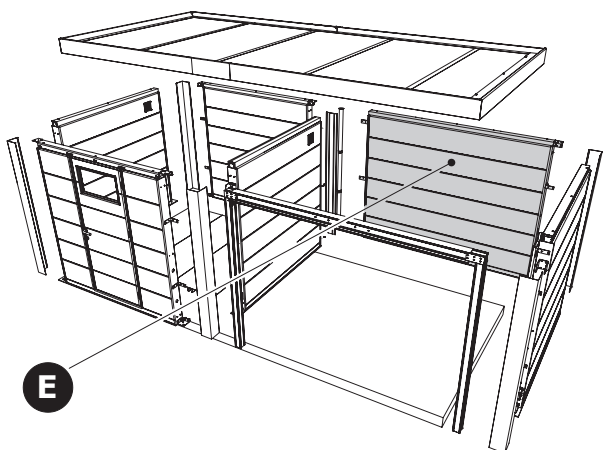
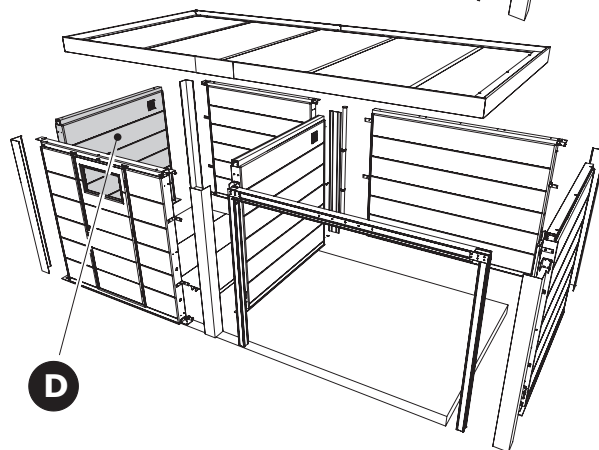
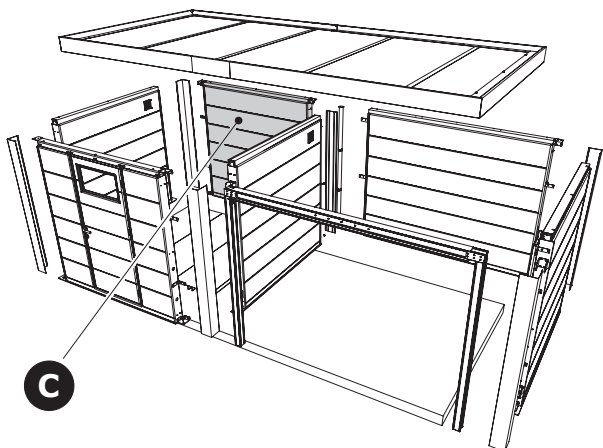
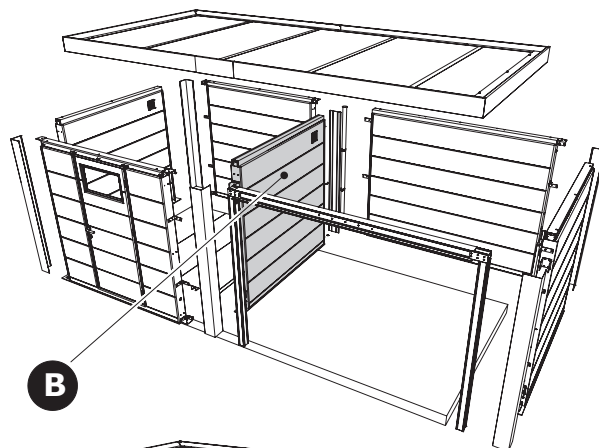
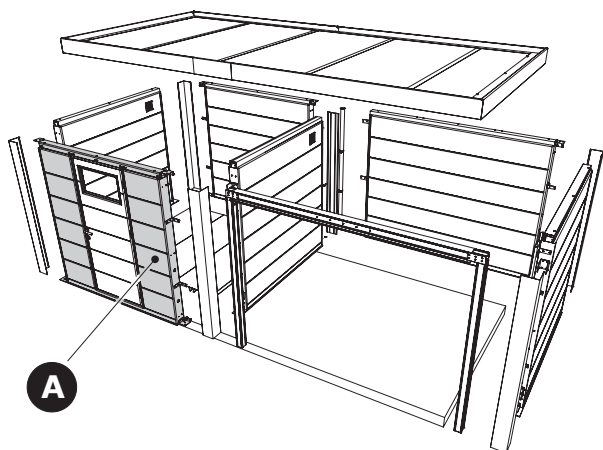
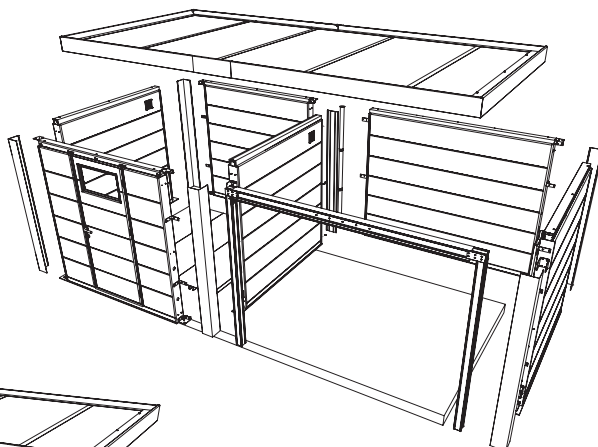
### PS

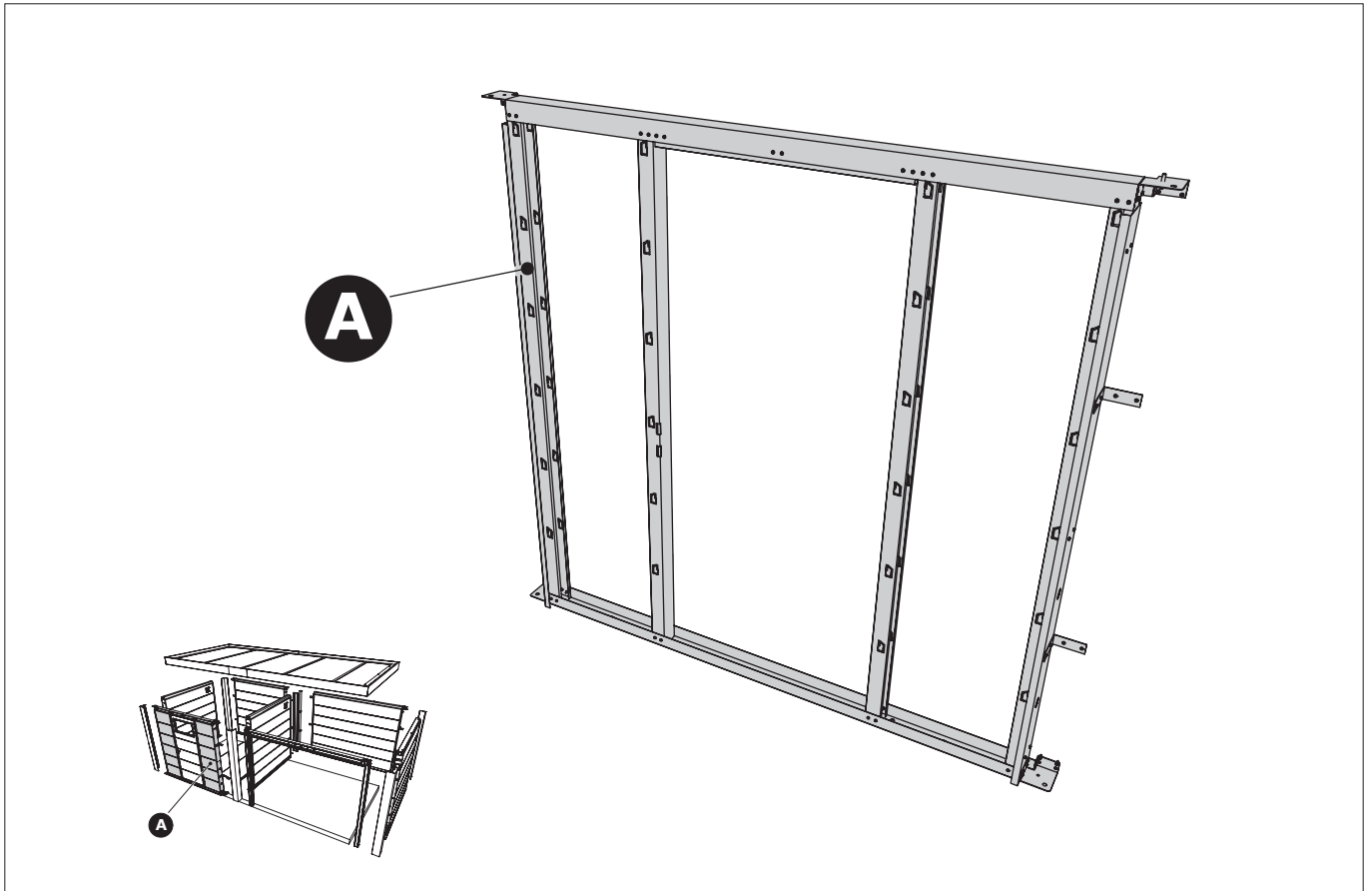
- O abrigo de jardim deve estar centrado na base.
- A caseta de jardín debe estar centrada na base.

### Todos os elementos / Todos los elementos

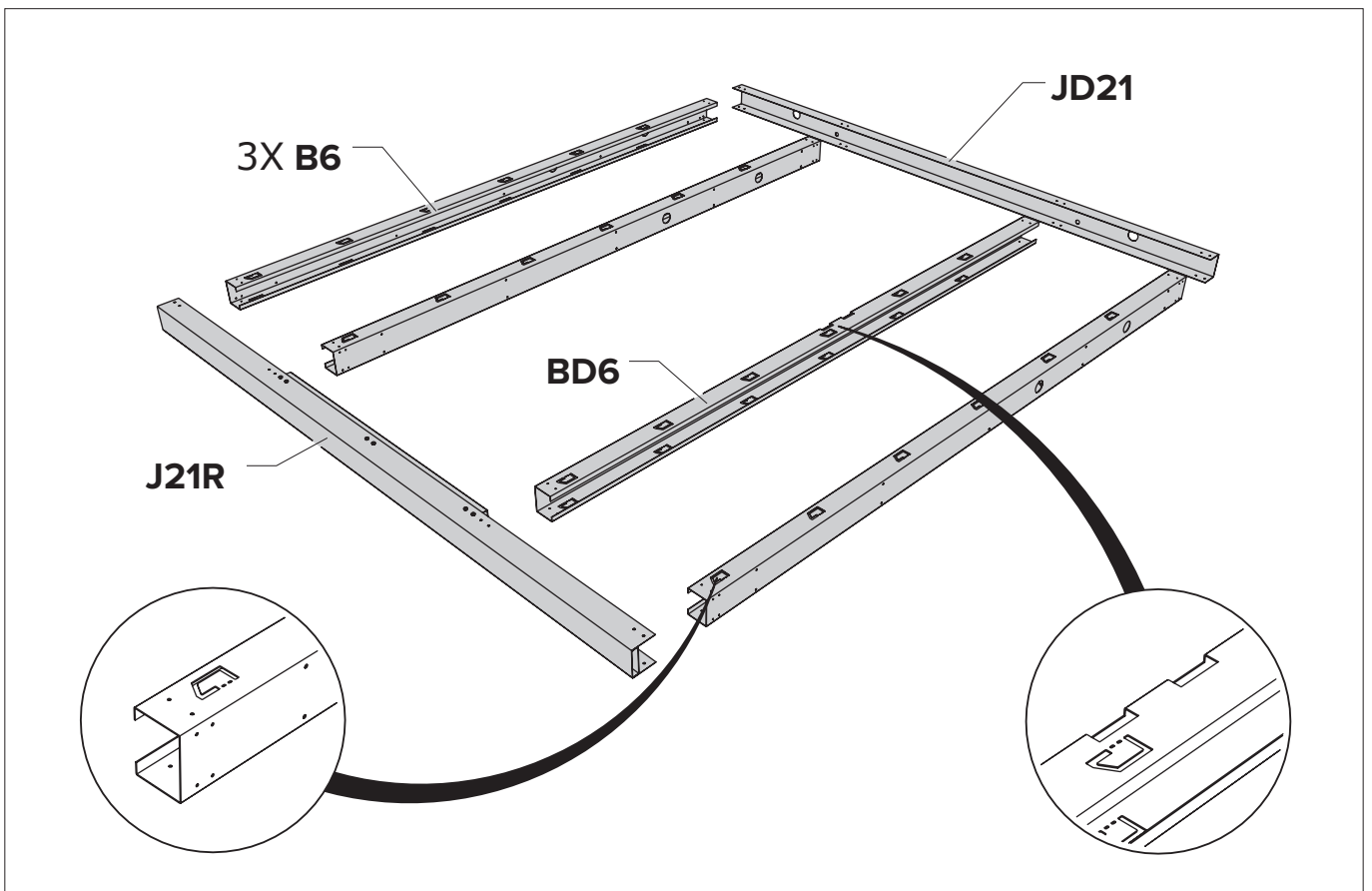


Composição / Composición



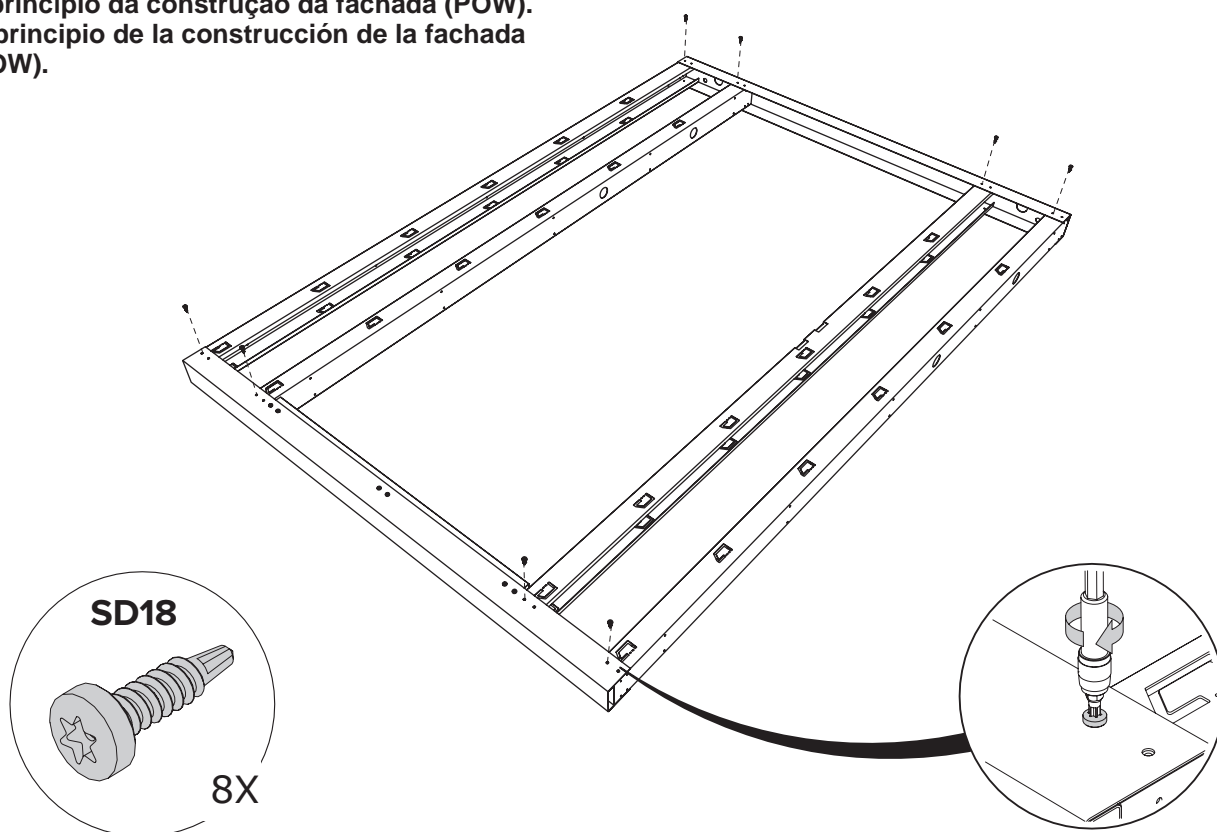


A Fachada / Fachada



A Fachada / Fachada

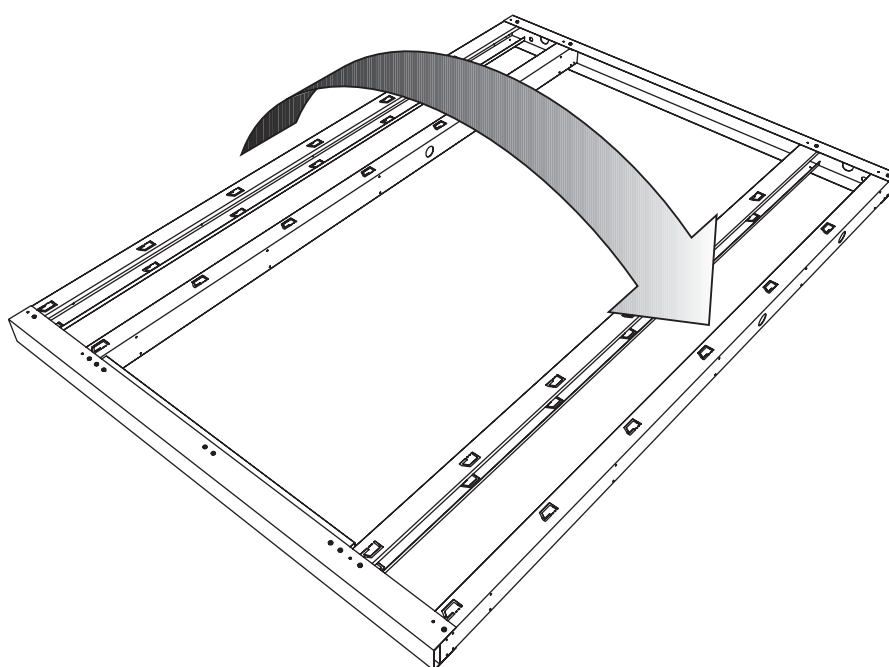
O princípio da construção da fachada (POW).  
El principio de la construcción de la fachada (POW).



A Fachada / Fachada

POW

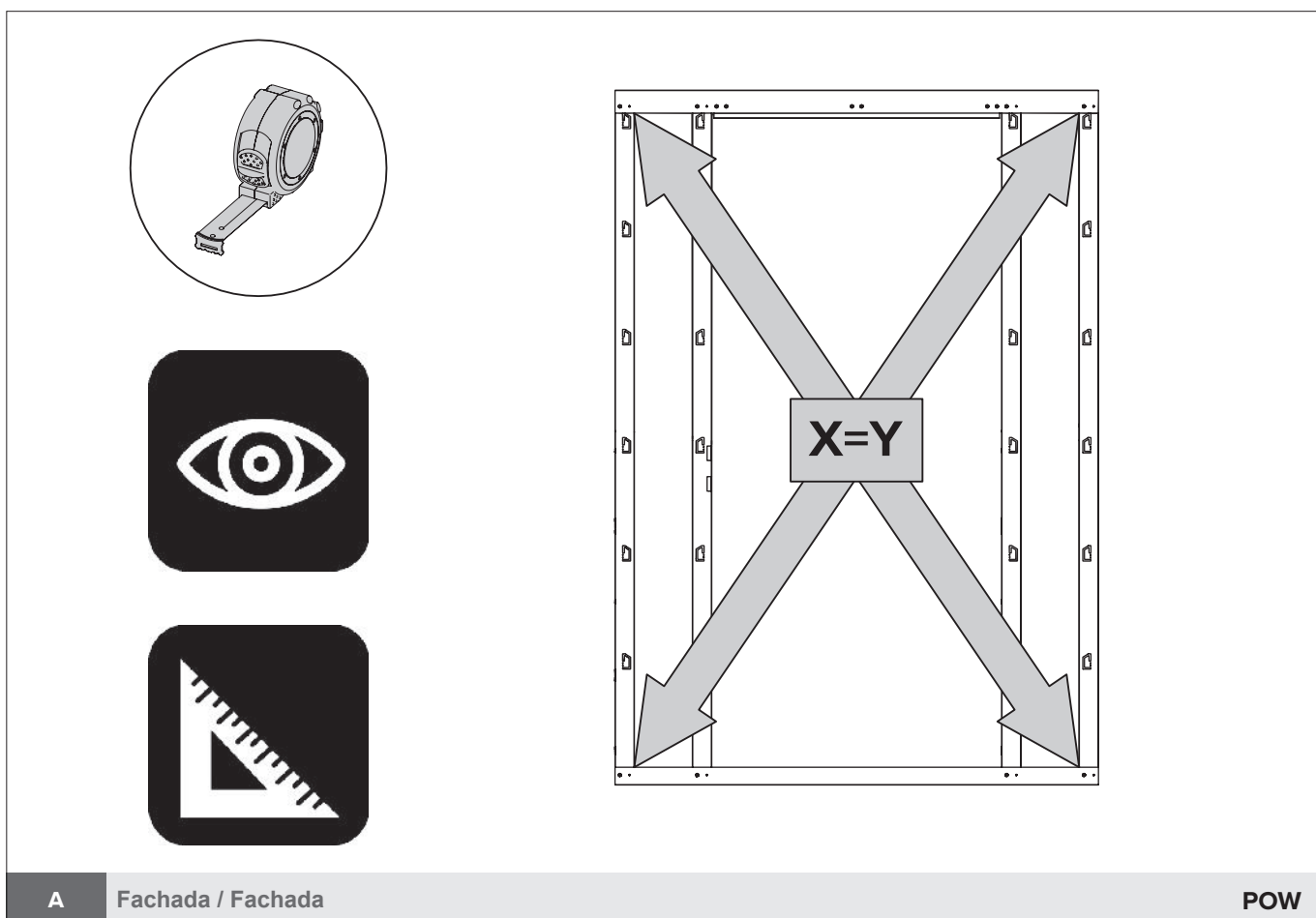
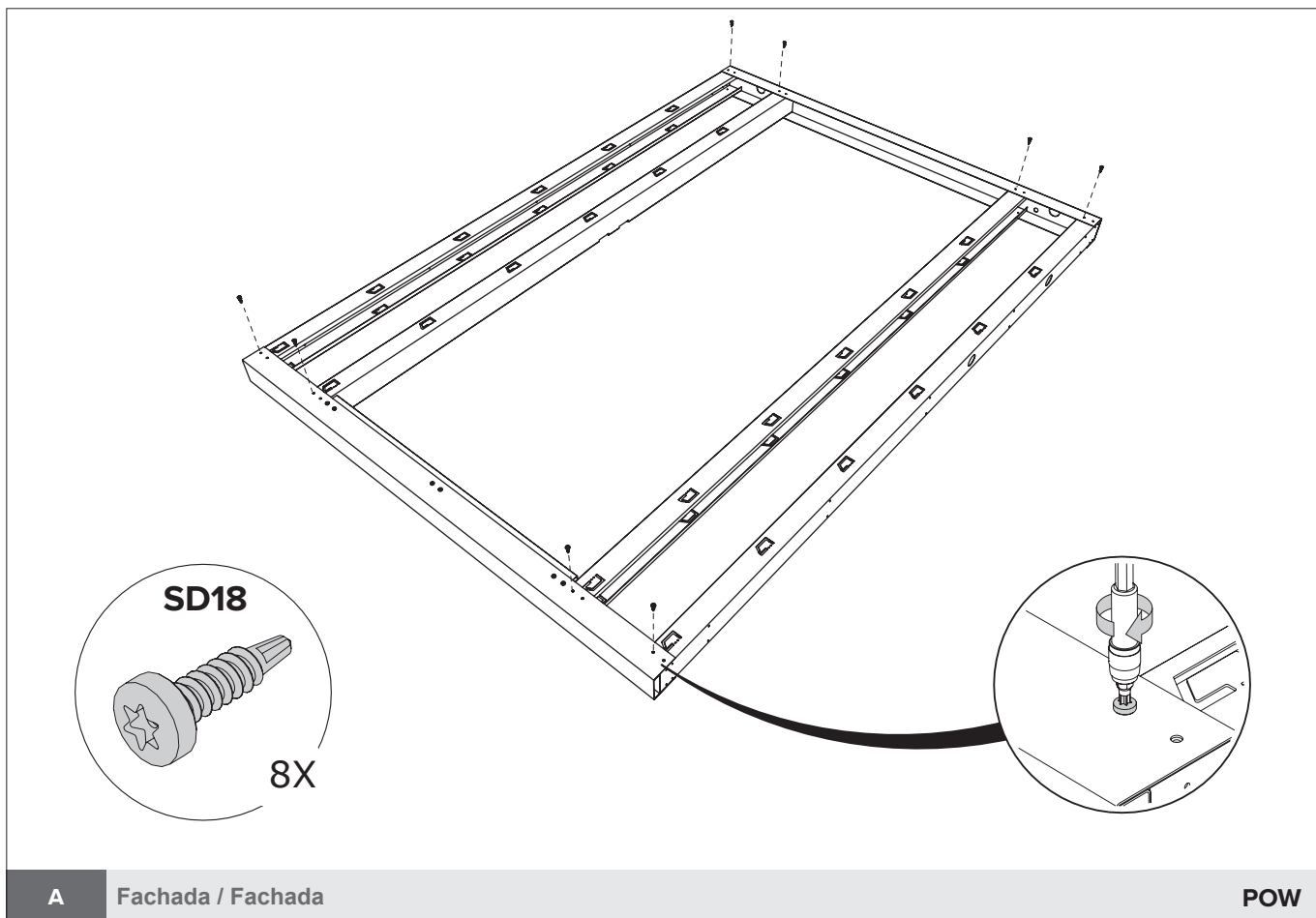
Virar o quadro / Girar marco

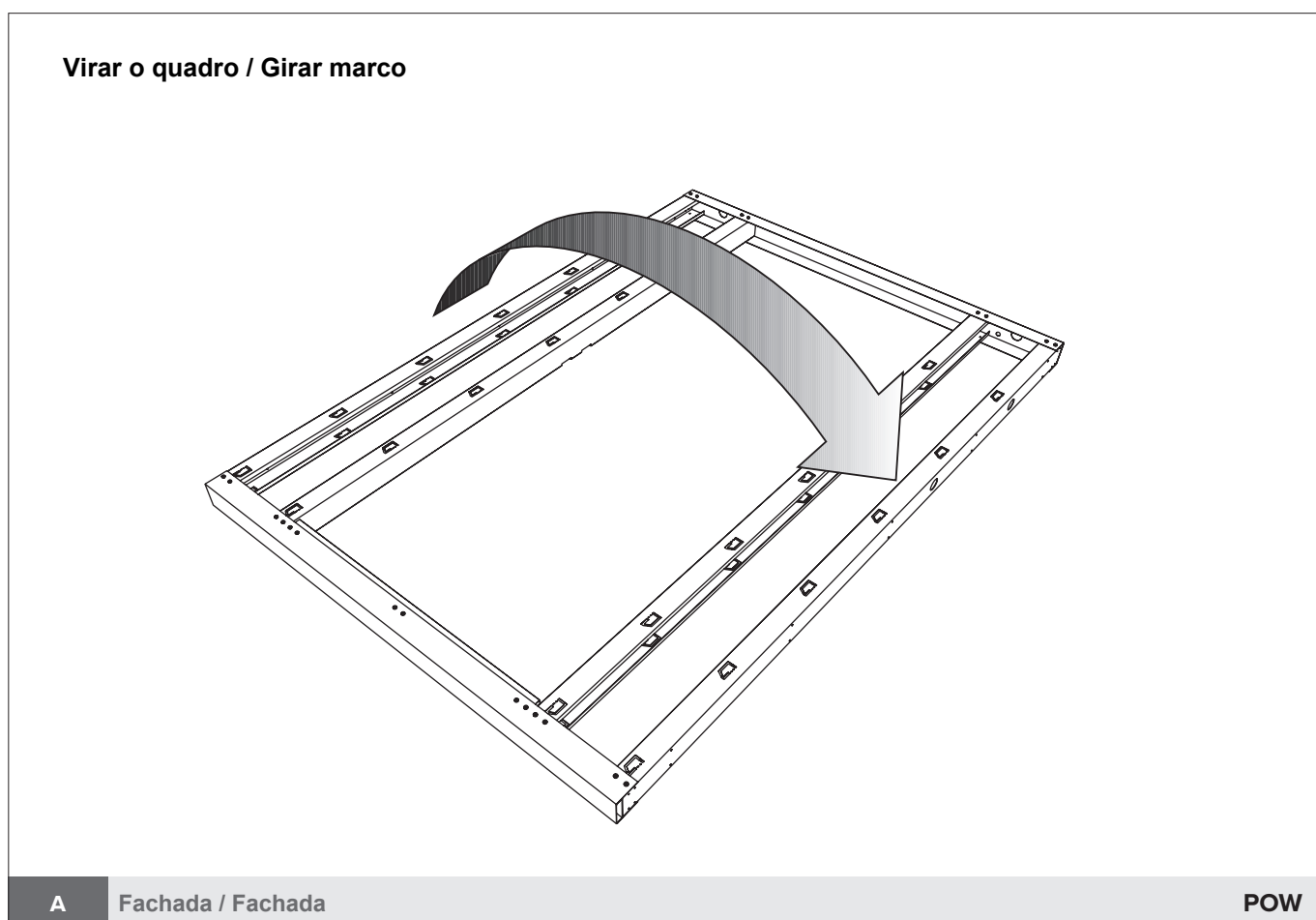
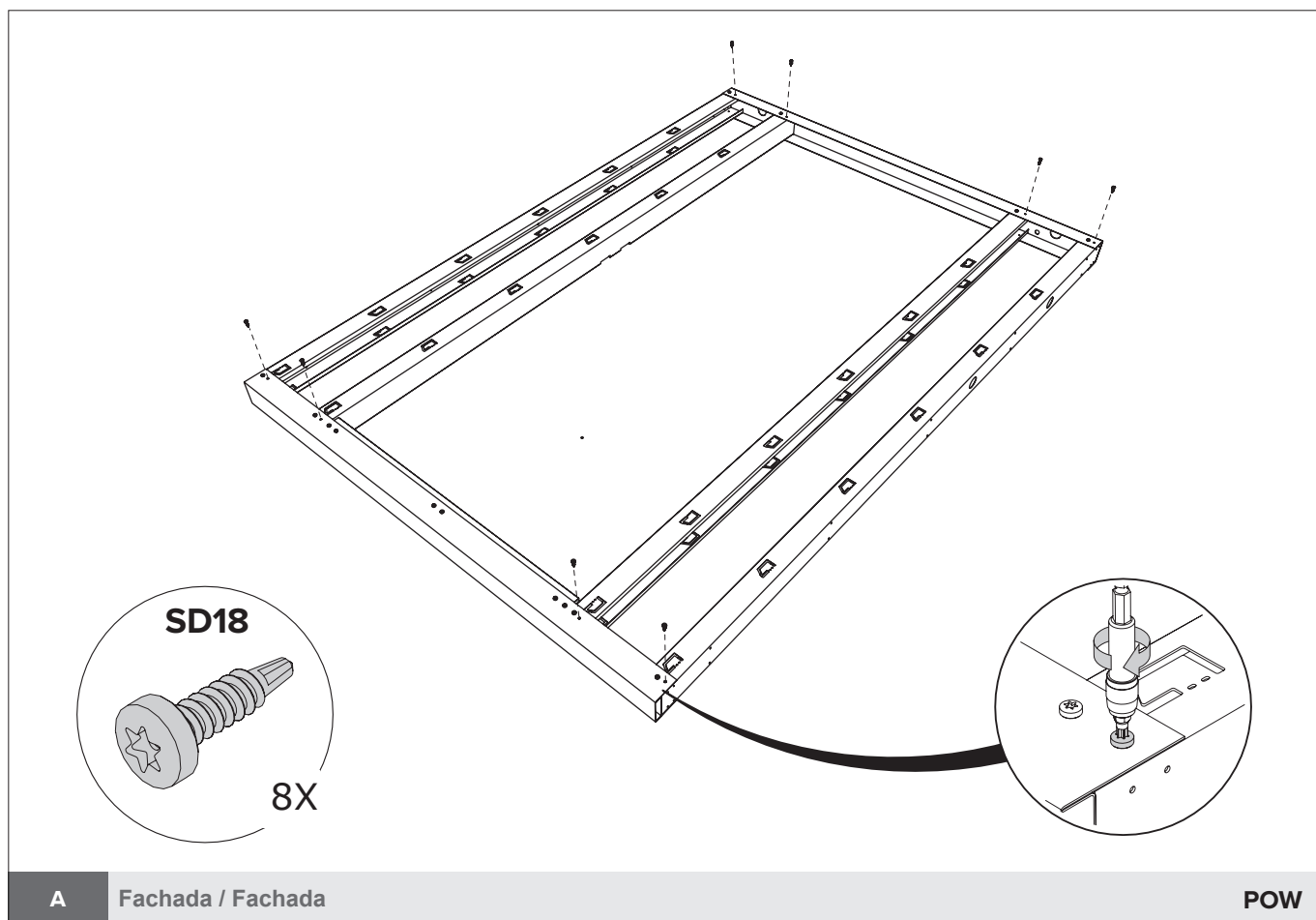


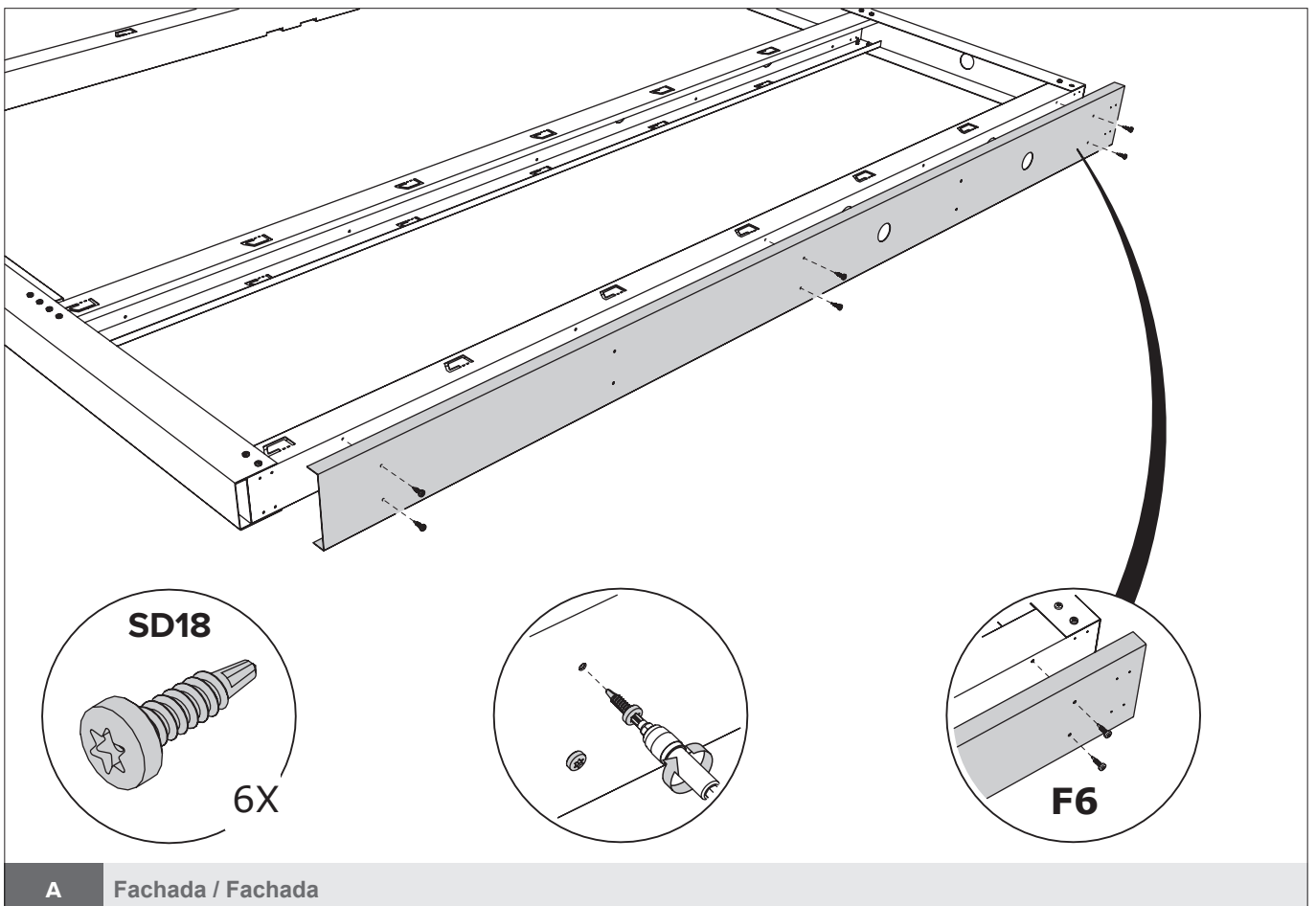
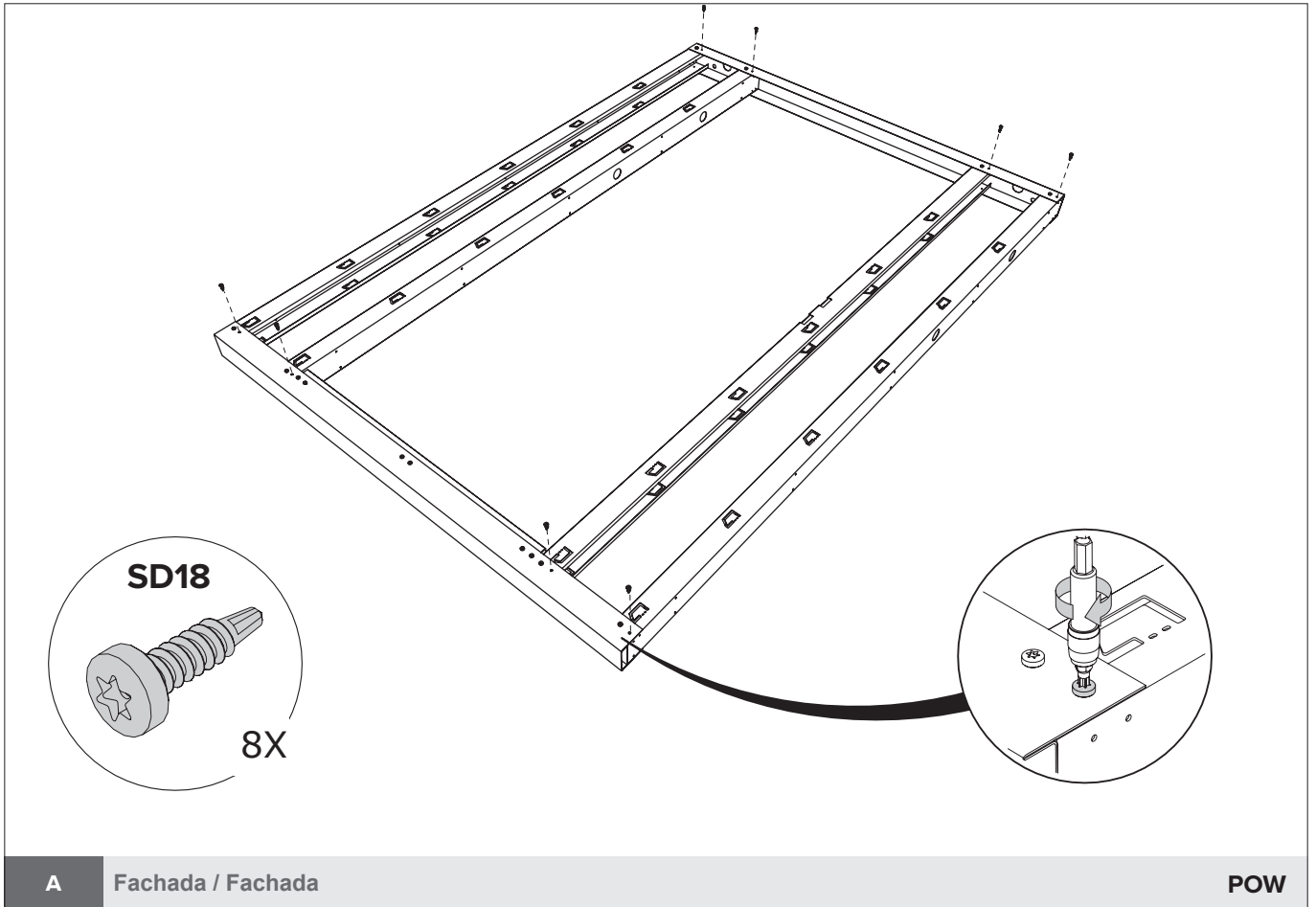
A Fachada / Fachada

POW

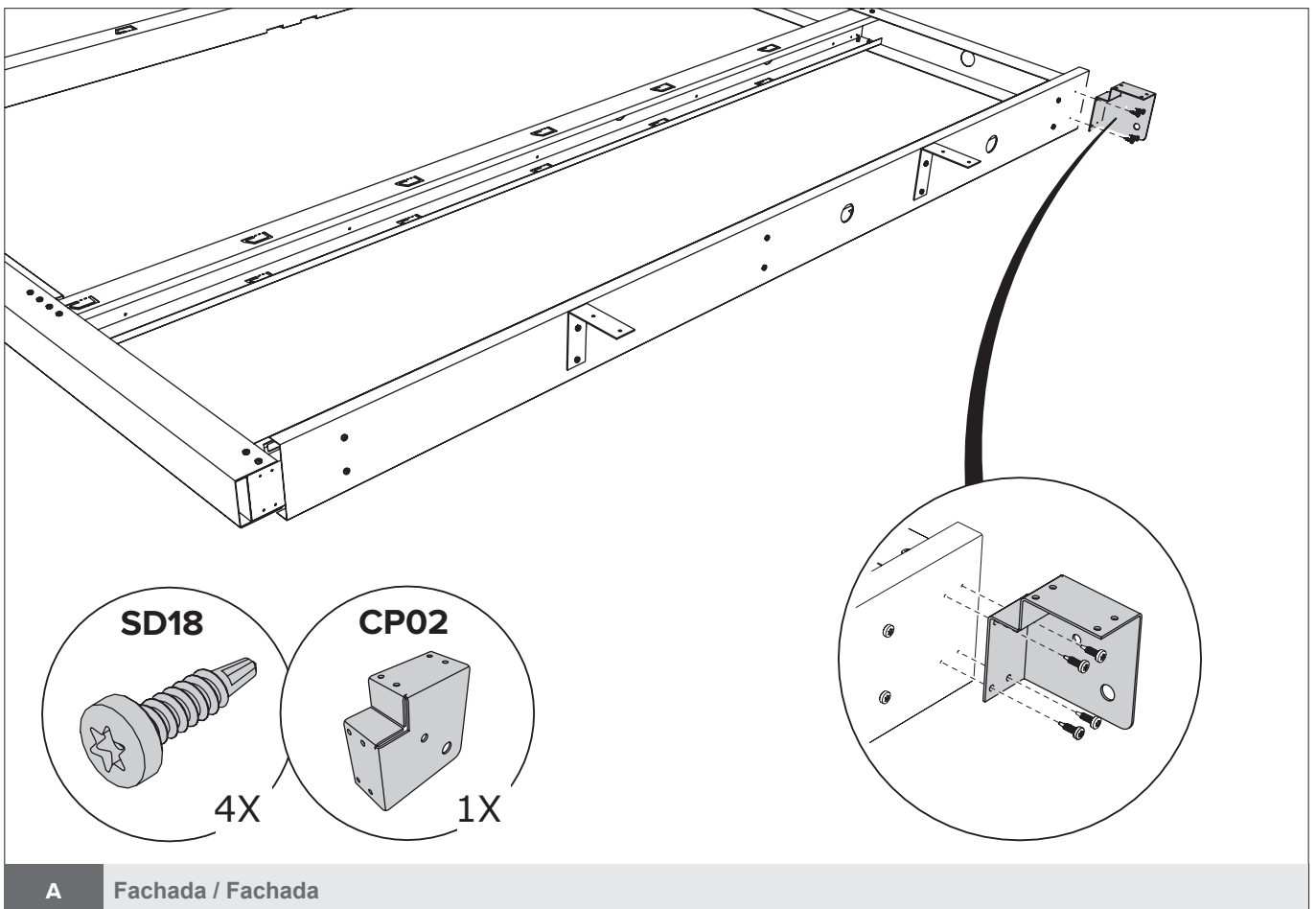
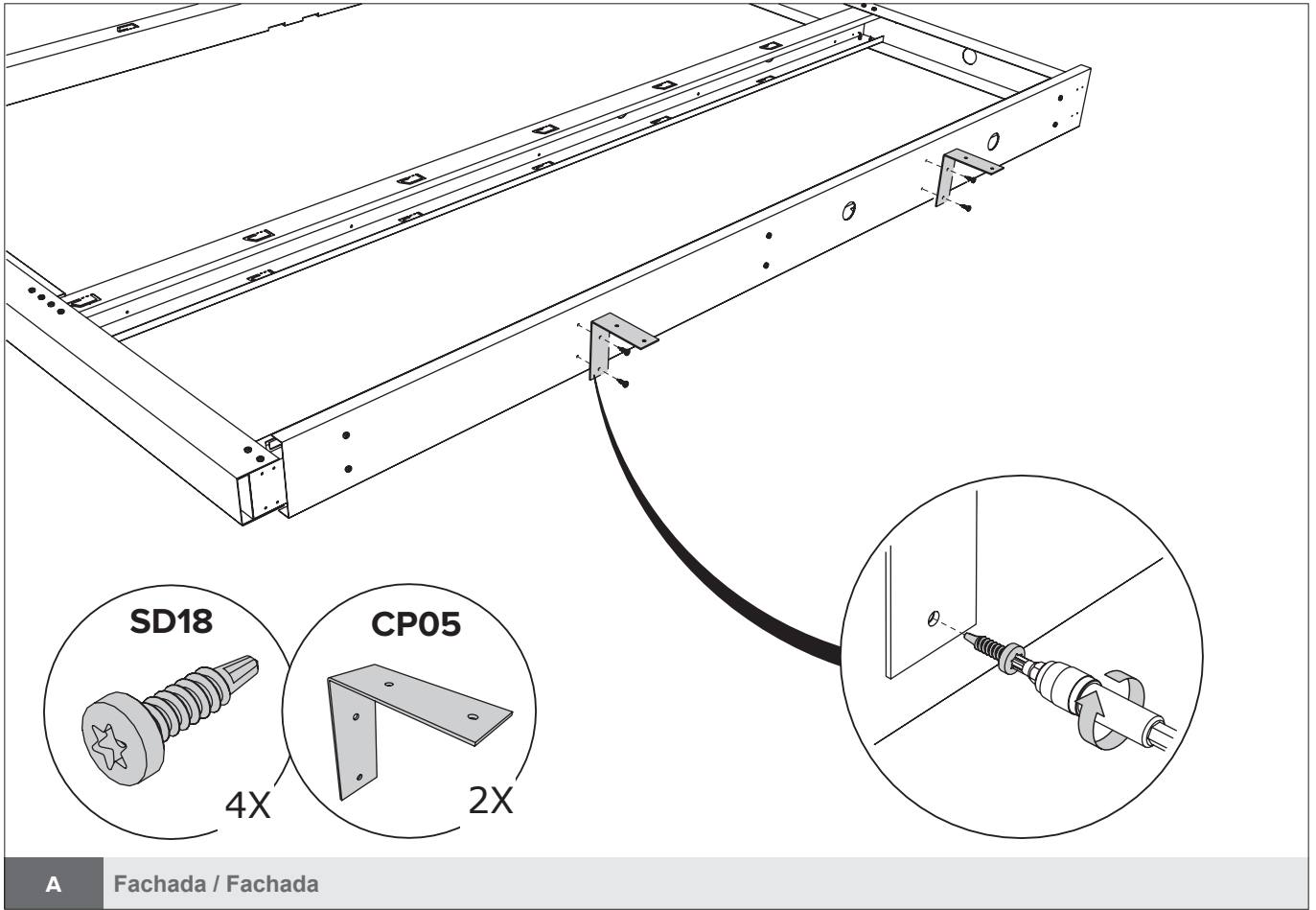


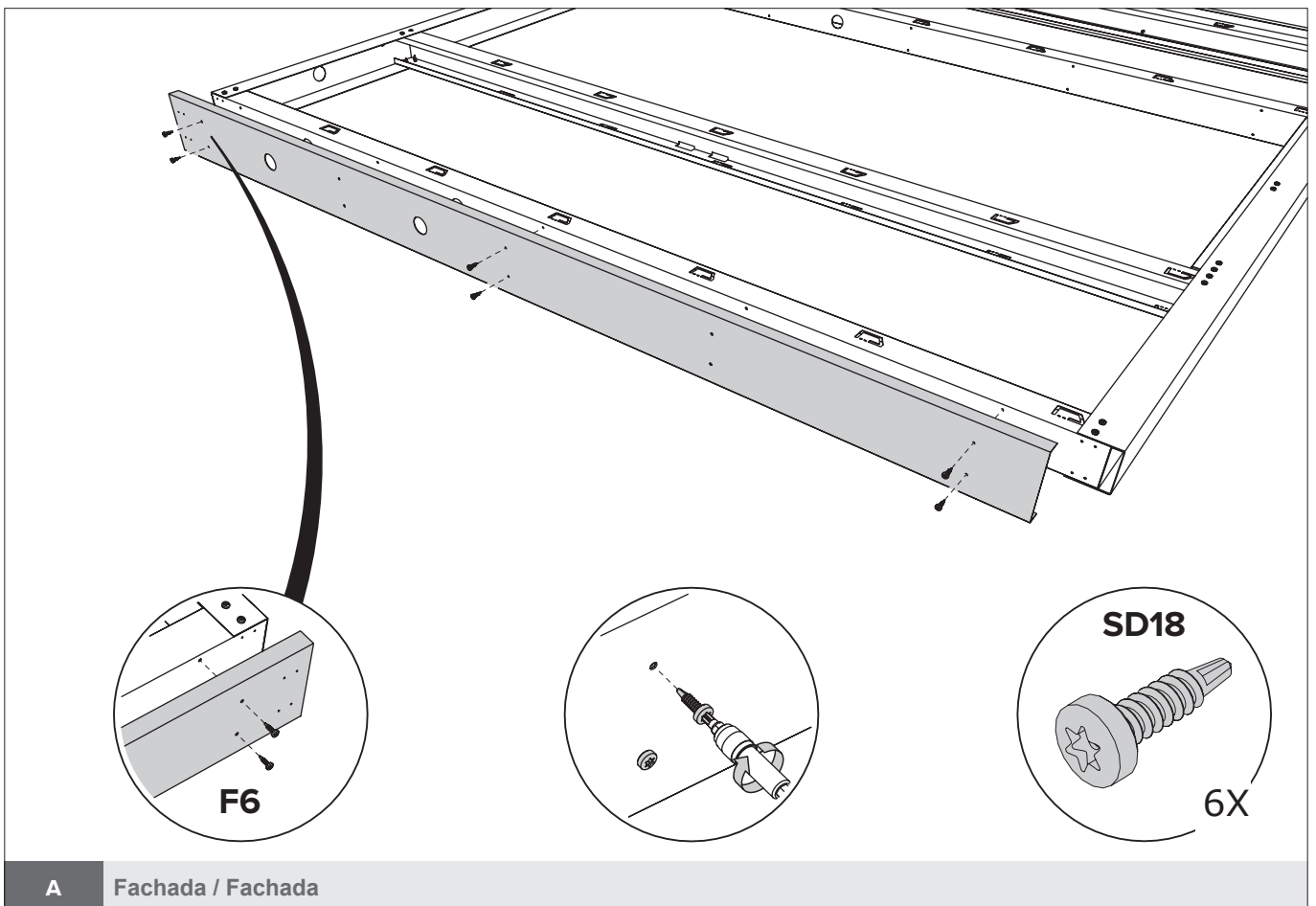
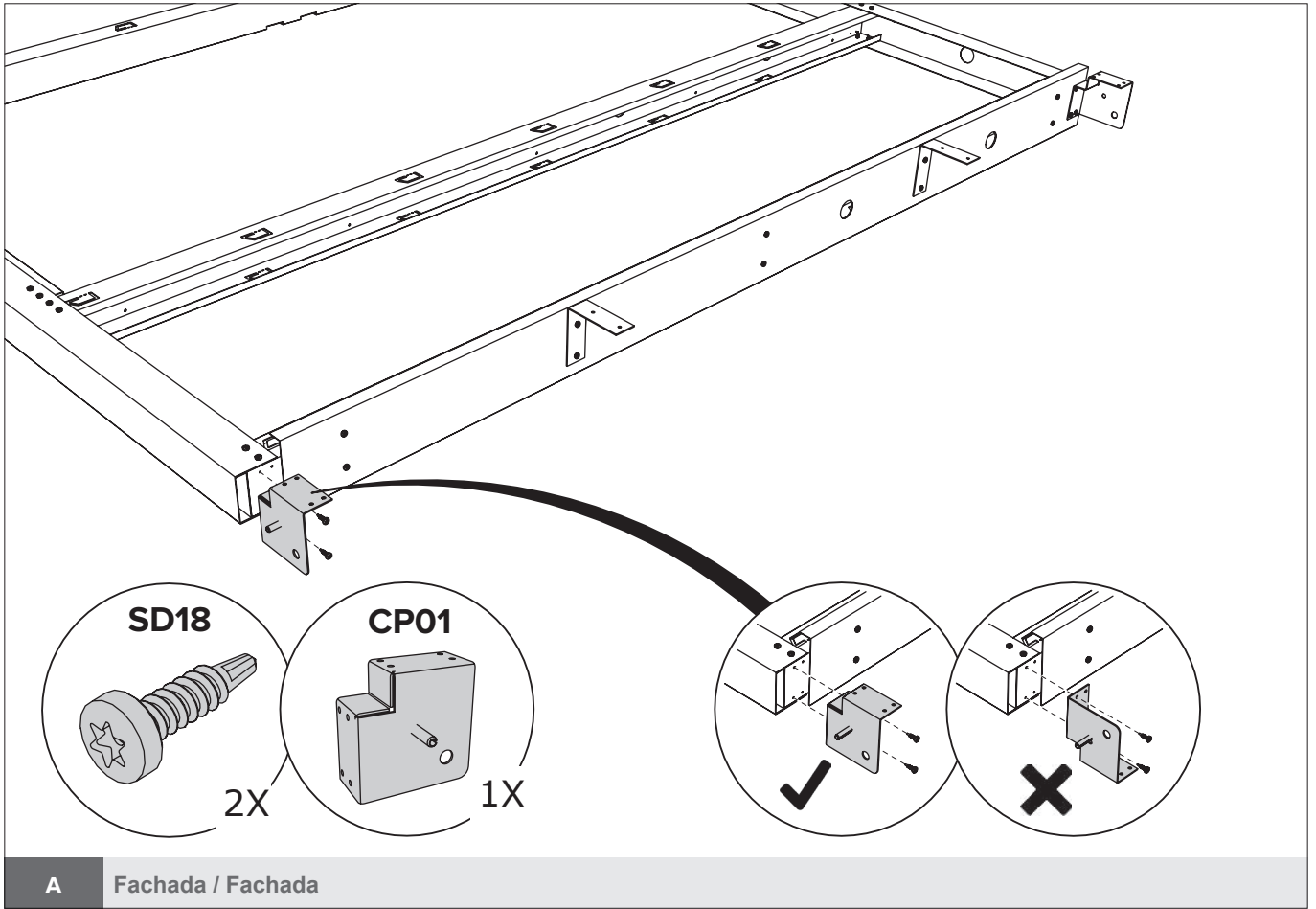


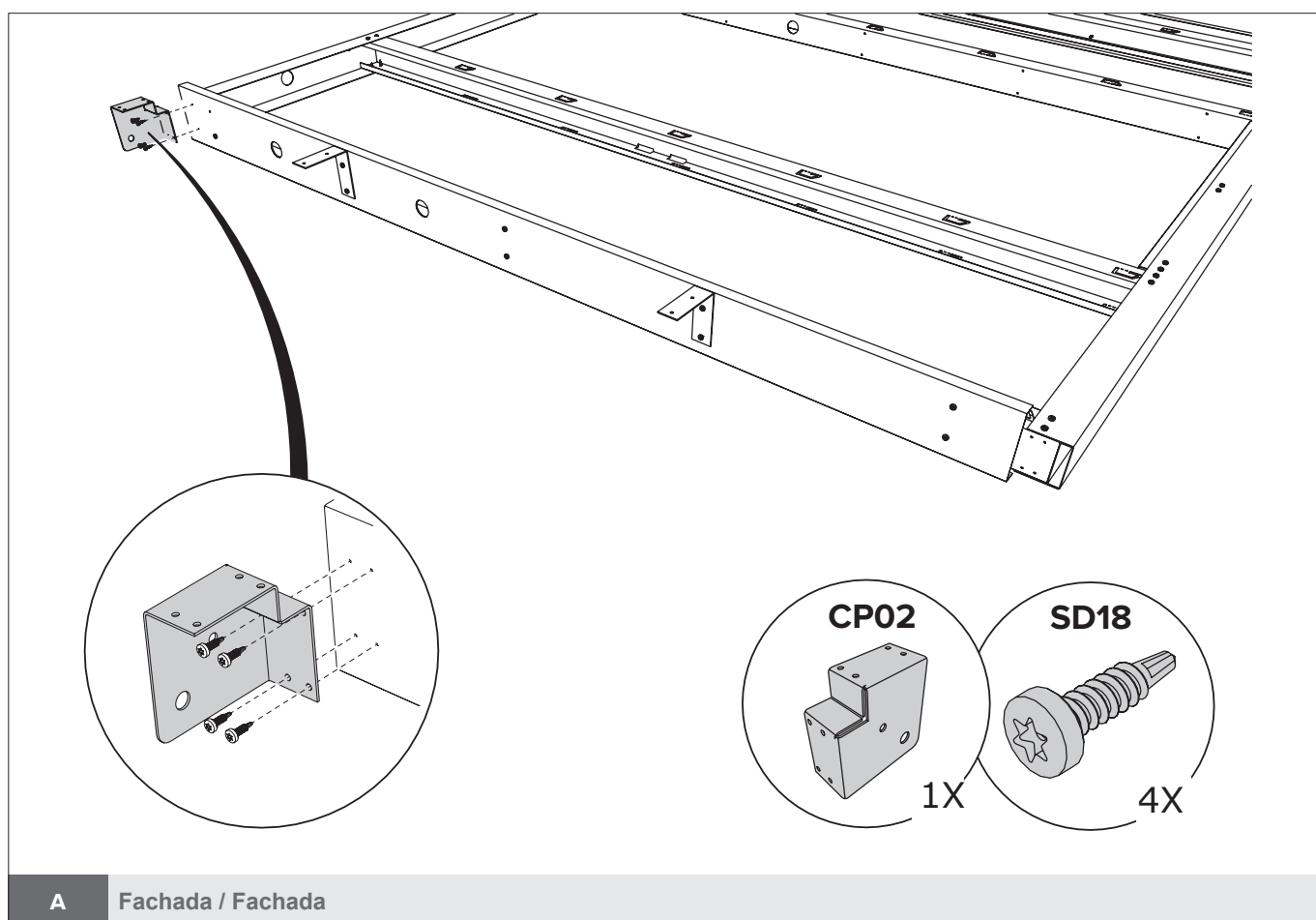
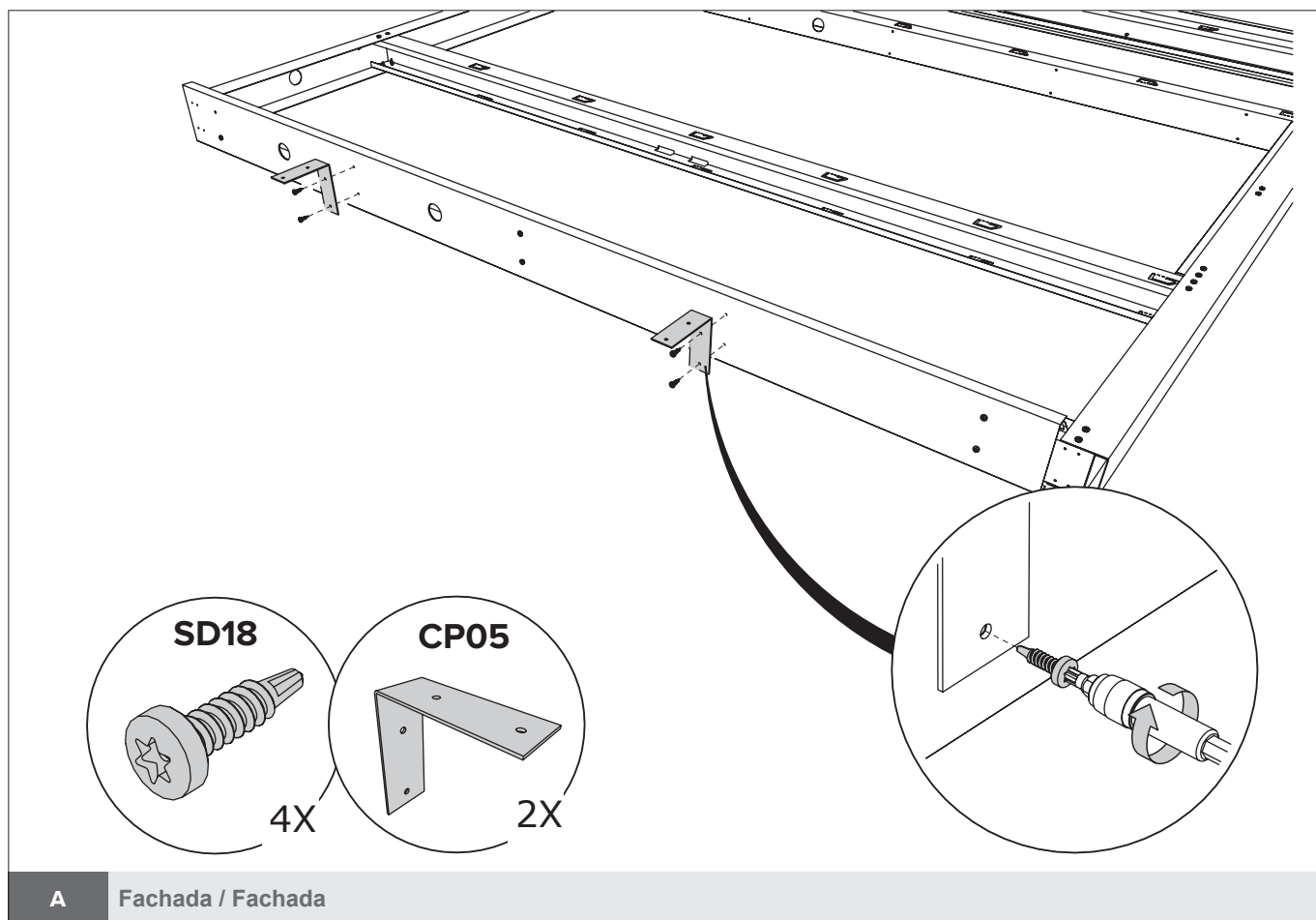


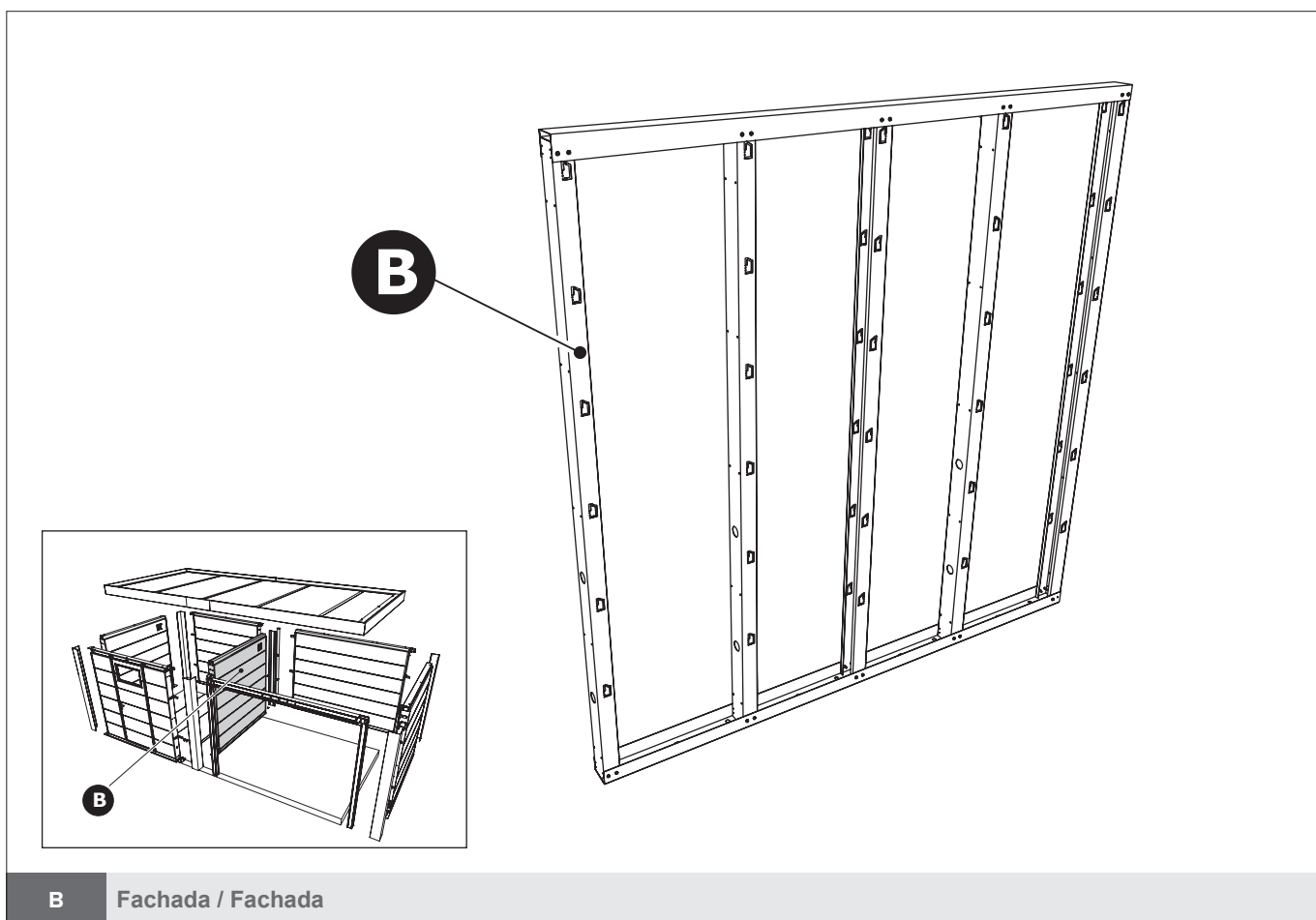
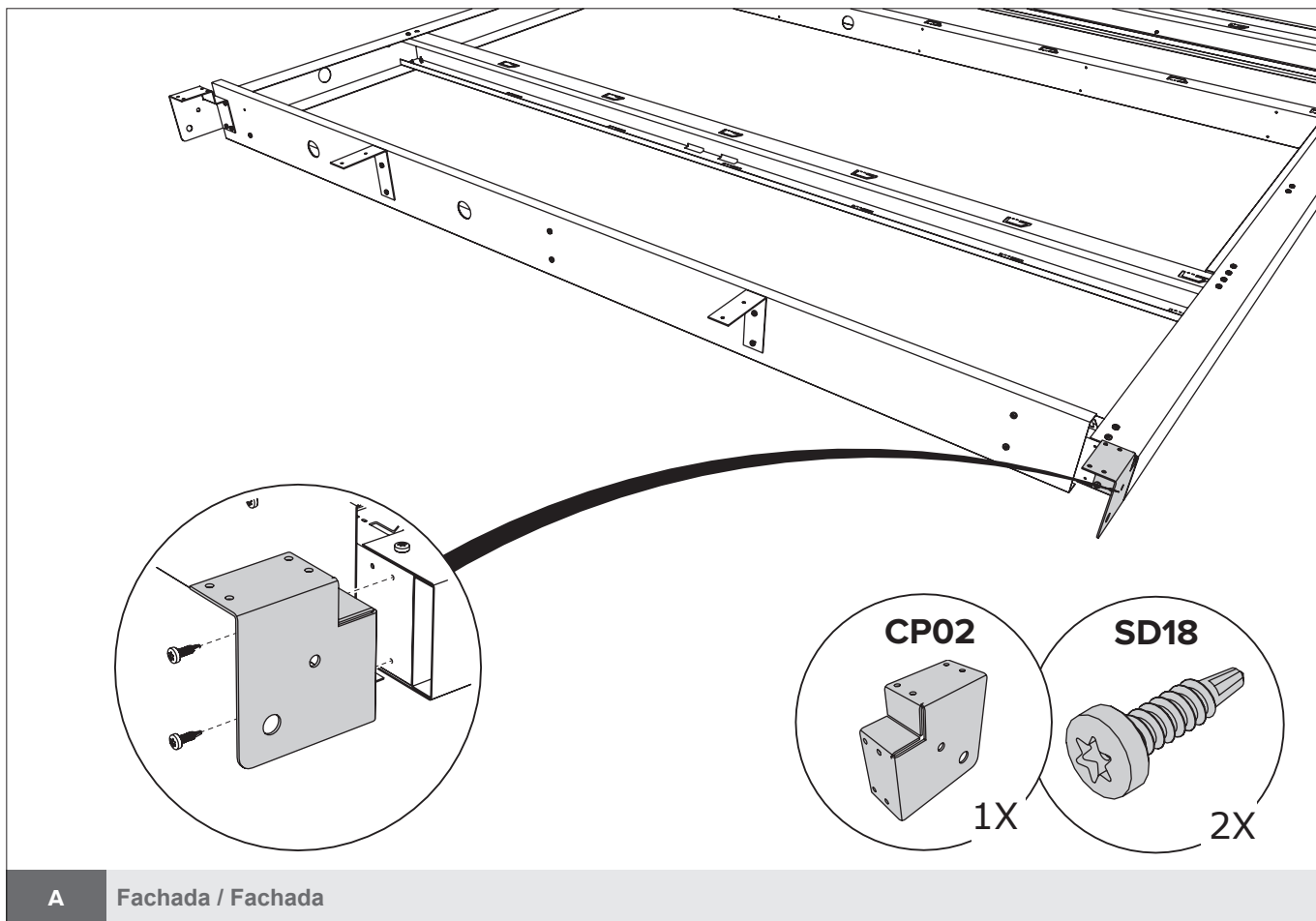


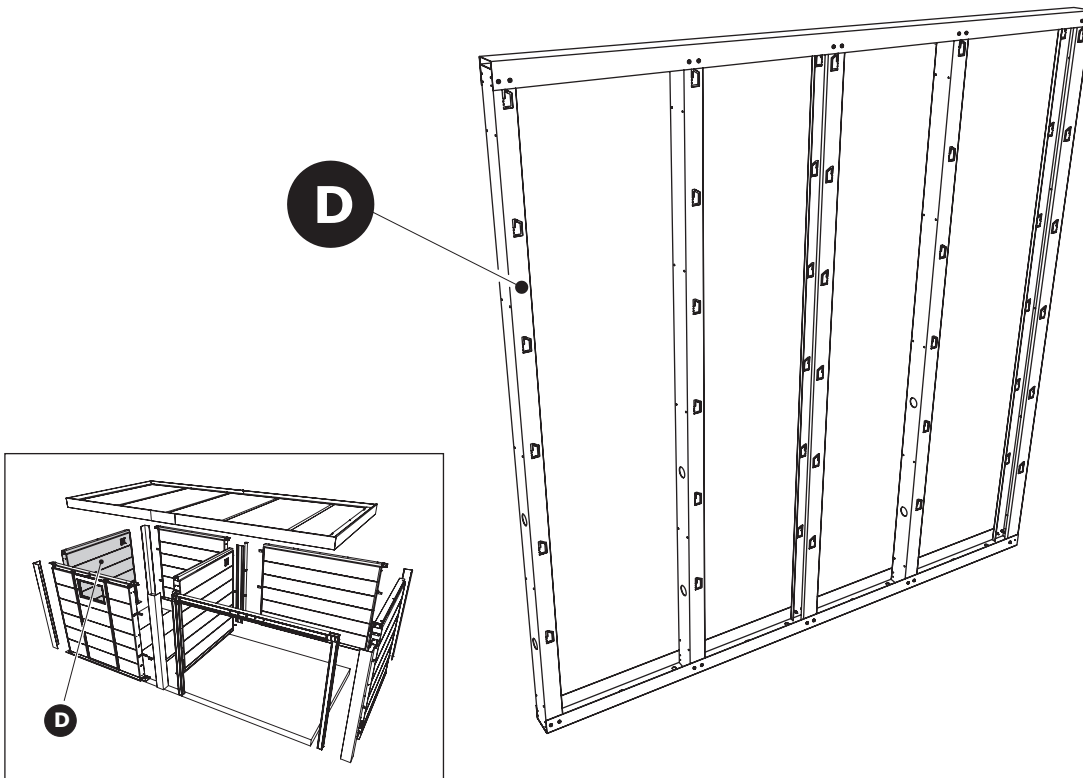
ABRIGO DE JARDIM / CASETA DE JARDÍN NH4 COM APOIO





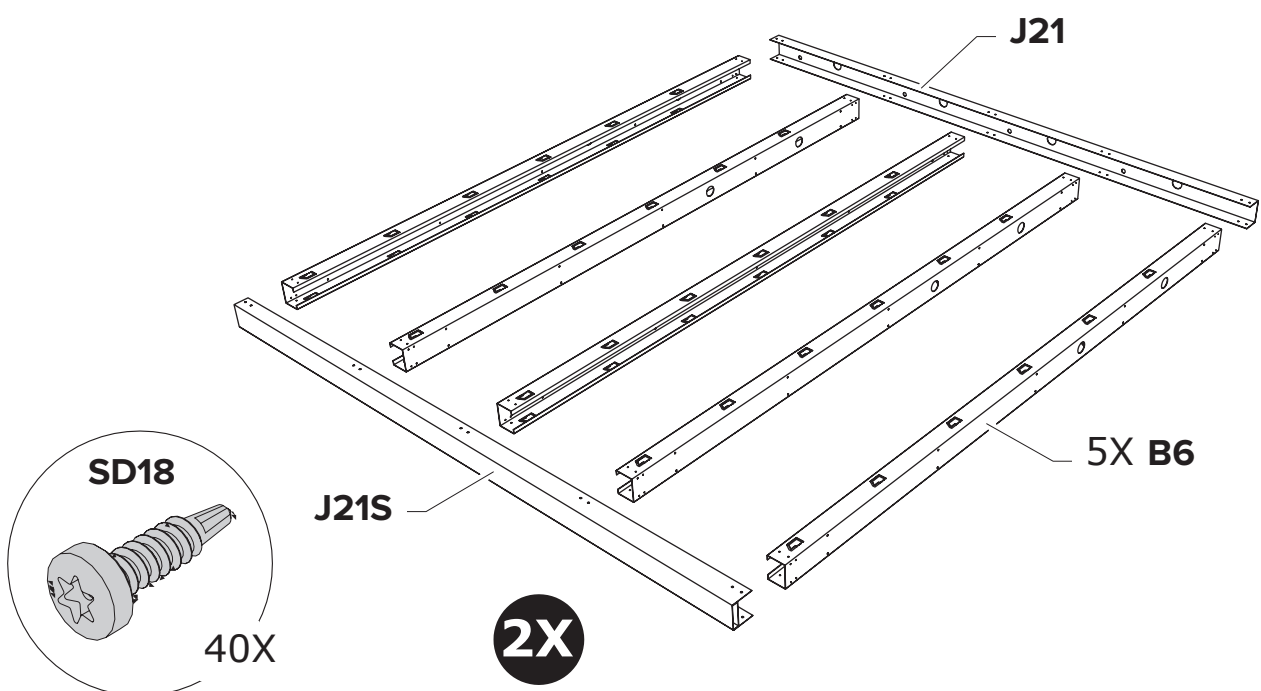






D Fachada / Fachada

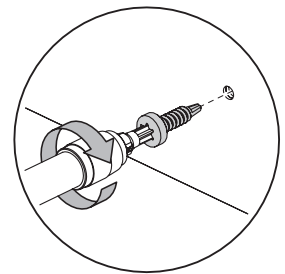
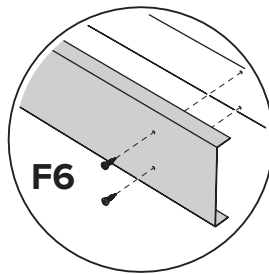
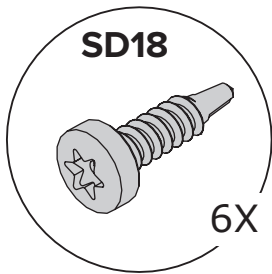
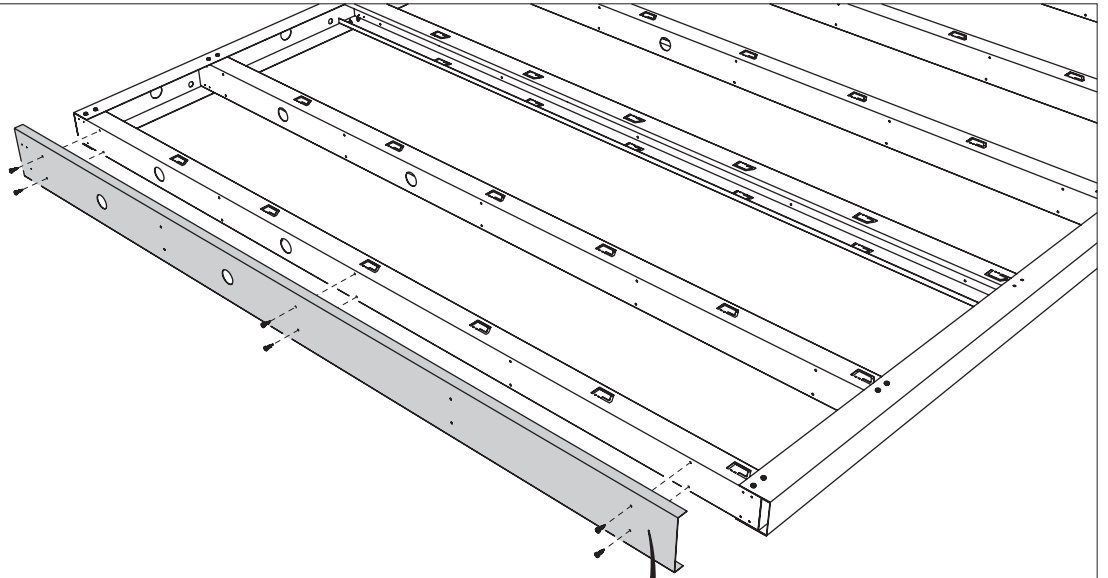
O princípio da construção da fachada, ver páginas 8 a 11 (POW).  
 El principio de la construcción de la fachada, ver paginas 8 a 11 (POW).



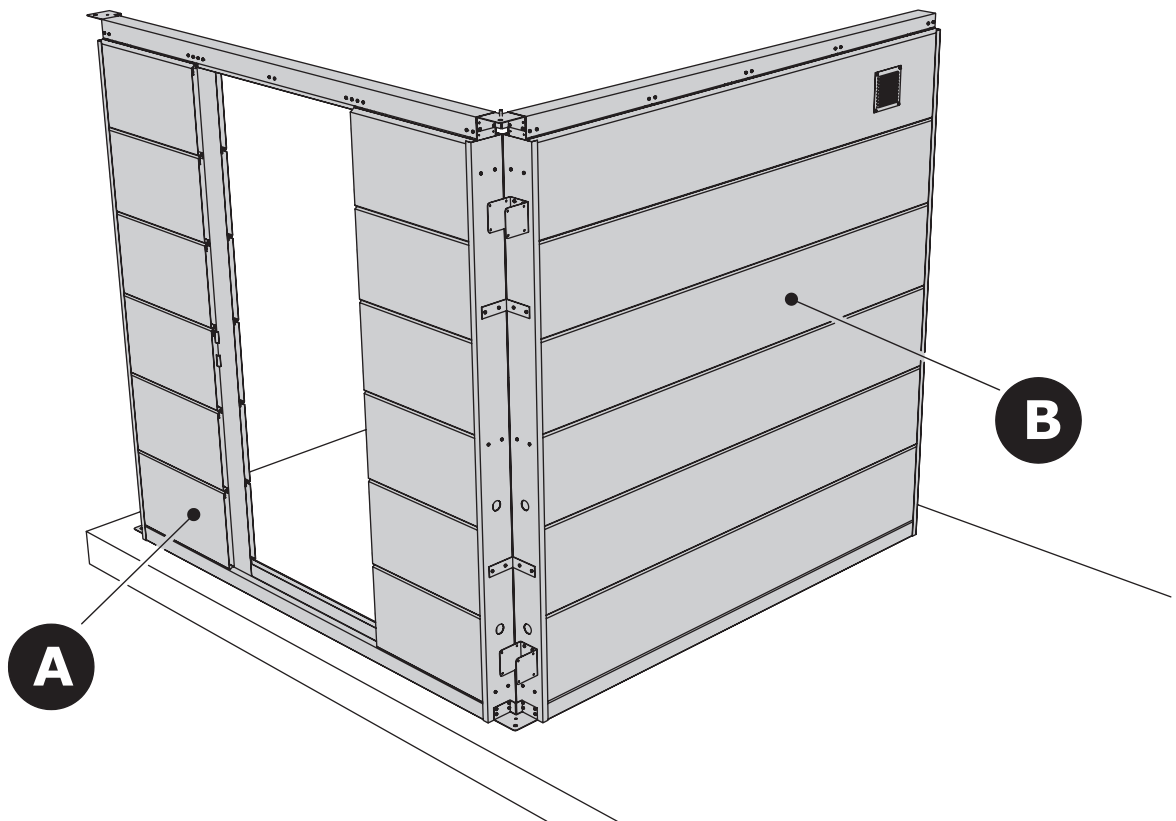
B / D Fachada / Fachada



ABRIGO DE JARDIM / CASETA DE JARDÍN NH4 COM APOIO

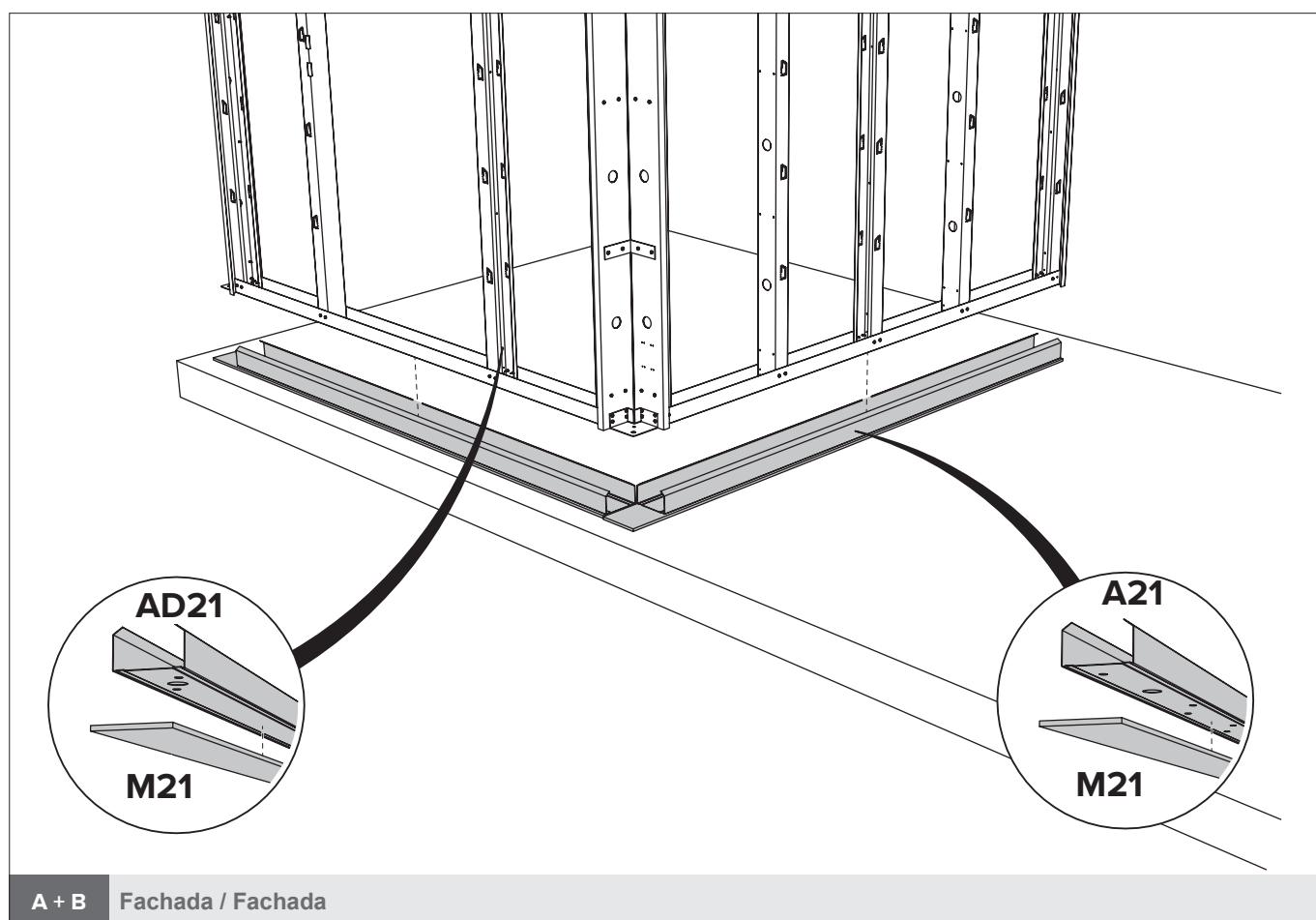
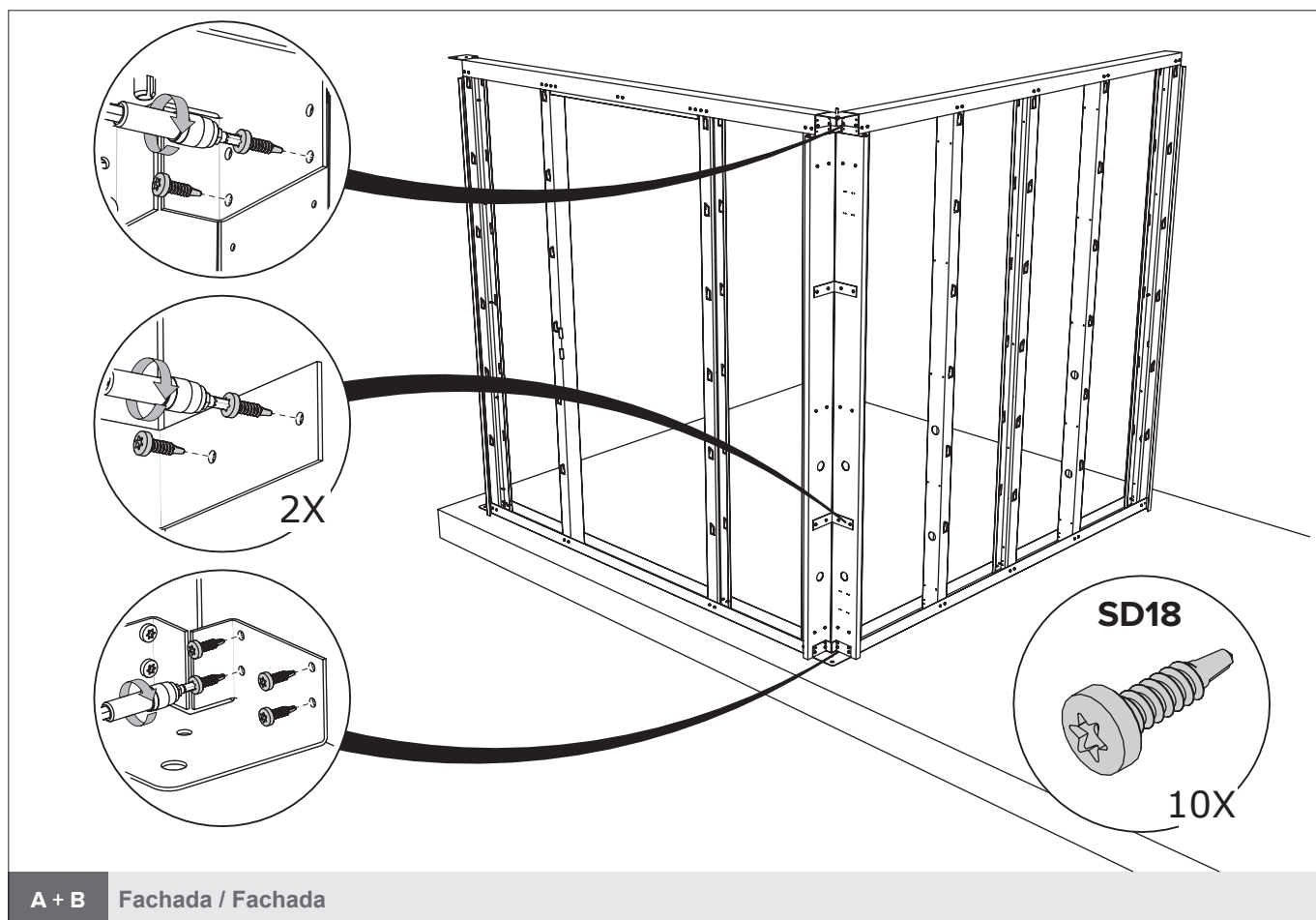


B / D Fachada / Fachada



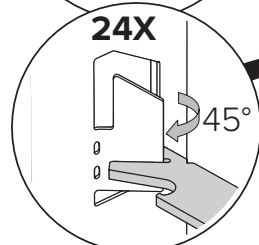
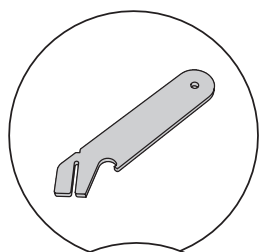
A + B Fachada / Fachada

# ABRIGO DE JARDIM / CASETA DE JARDÍN NH4 COM APOIO

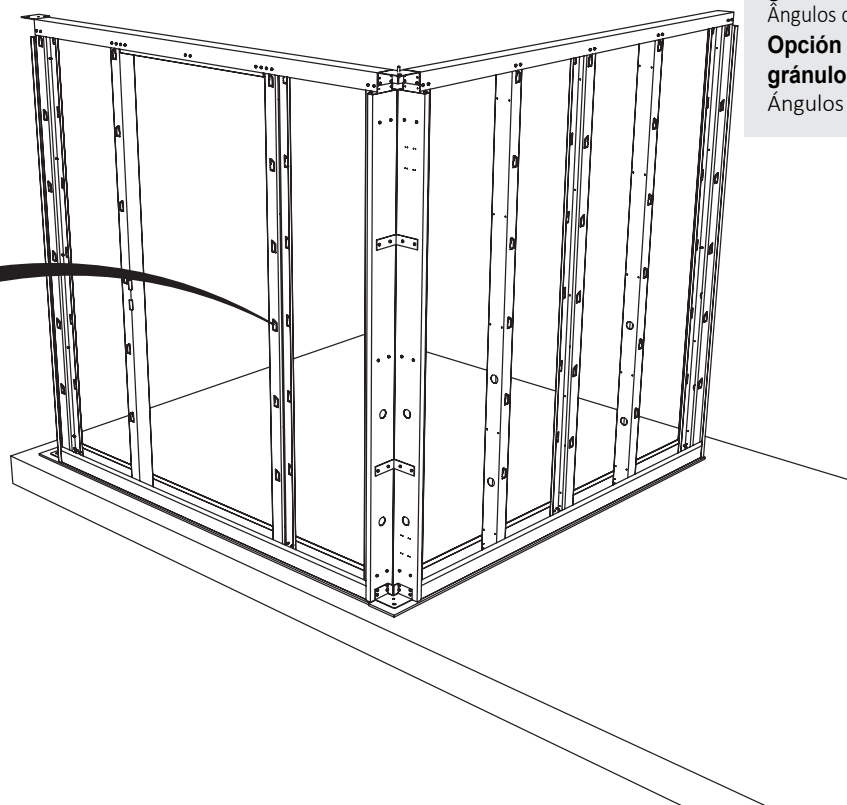
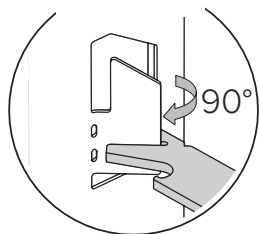


**Opção painel com grânulos:**  
Ângulos dobrados a 90°

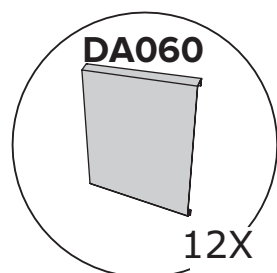
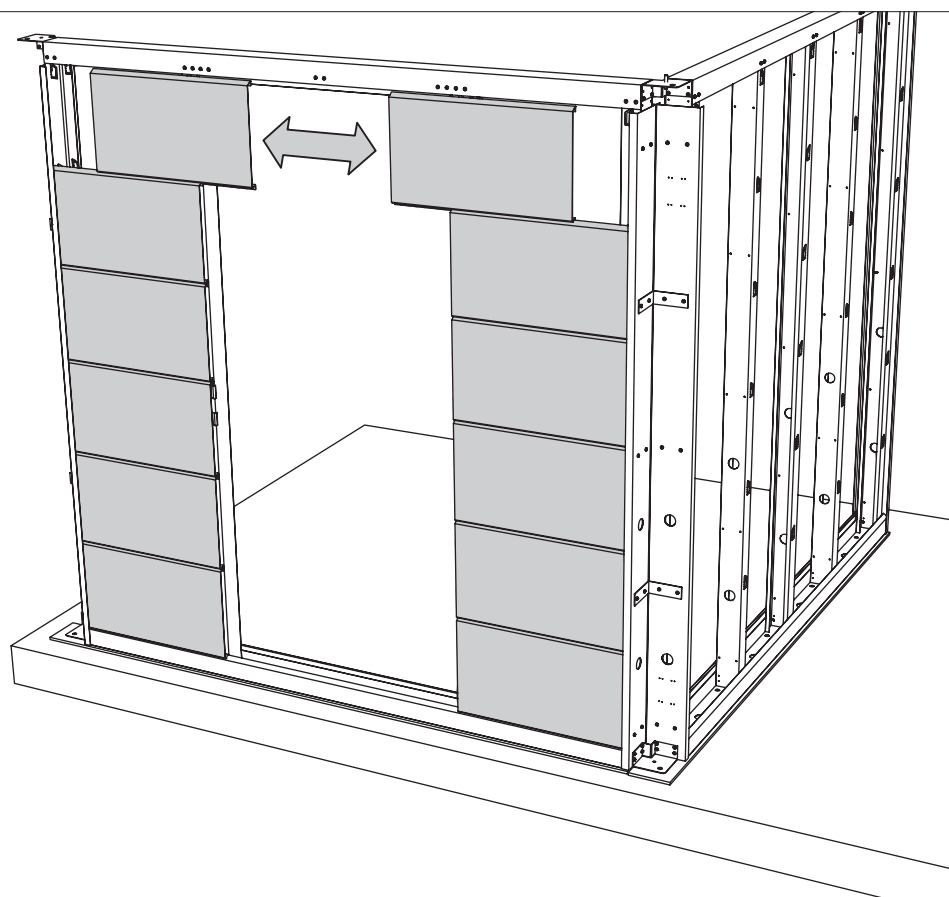
**Opción panel con gránulos:**  
Ángulos doblados a 90°



**PAINEL COM GRÂNULOS**  
**PANEL CON GRÁNULOS**



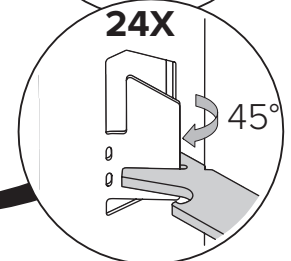
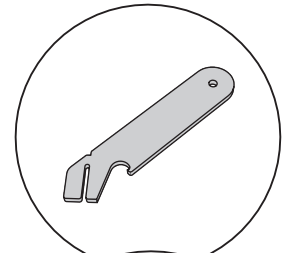
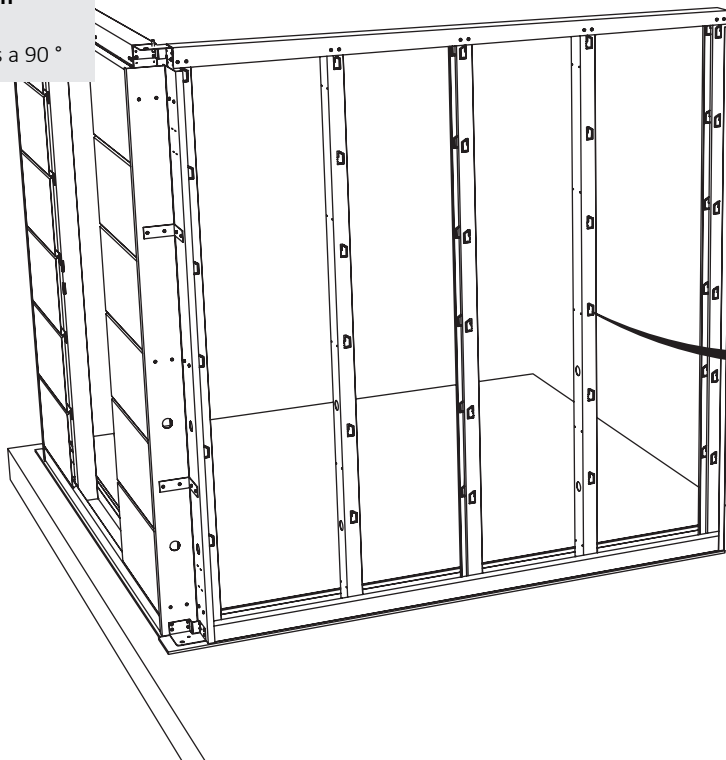
**A + B** Fachada / Fachada



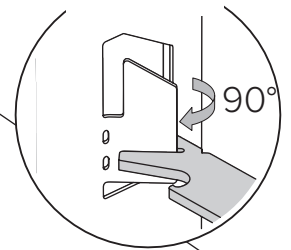
**A + B** Fachada / Fachada

**Opção painel com grânulos:**  
 Ângulos dobrados a 90°

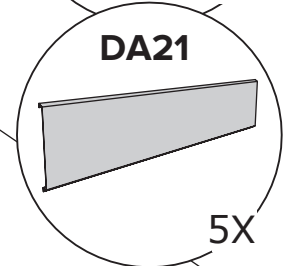
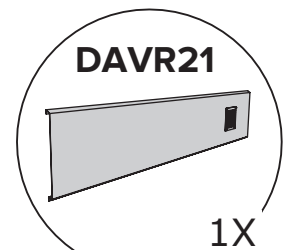
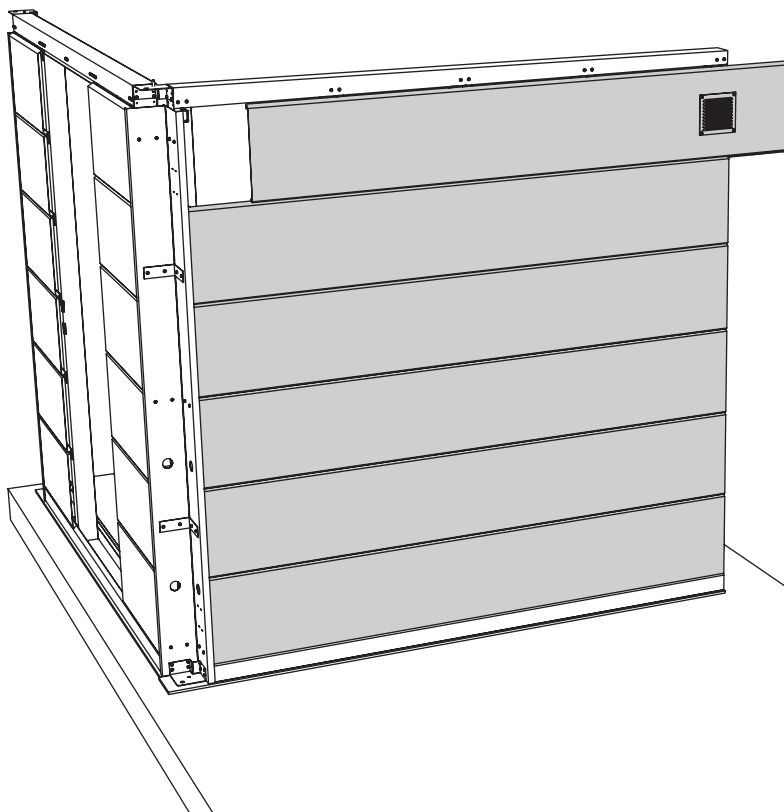
**Opción panel con gránulos:**  
 Ángulos doblados a 90°



**PAINEL COM GRÂNULOS**  
**PANEL CON GRÁNULOS**

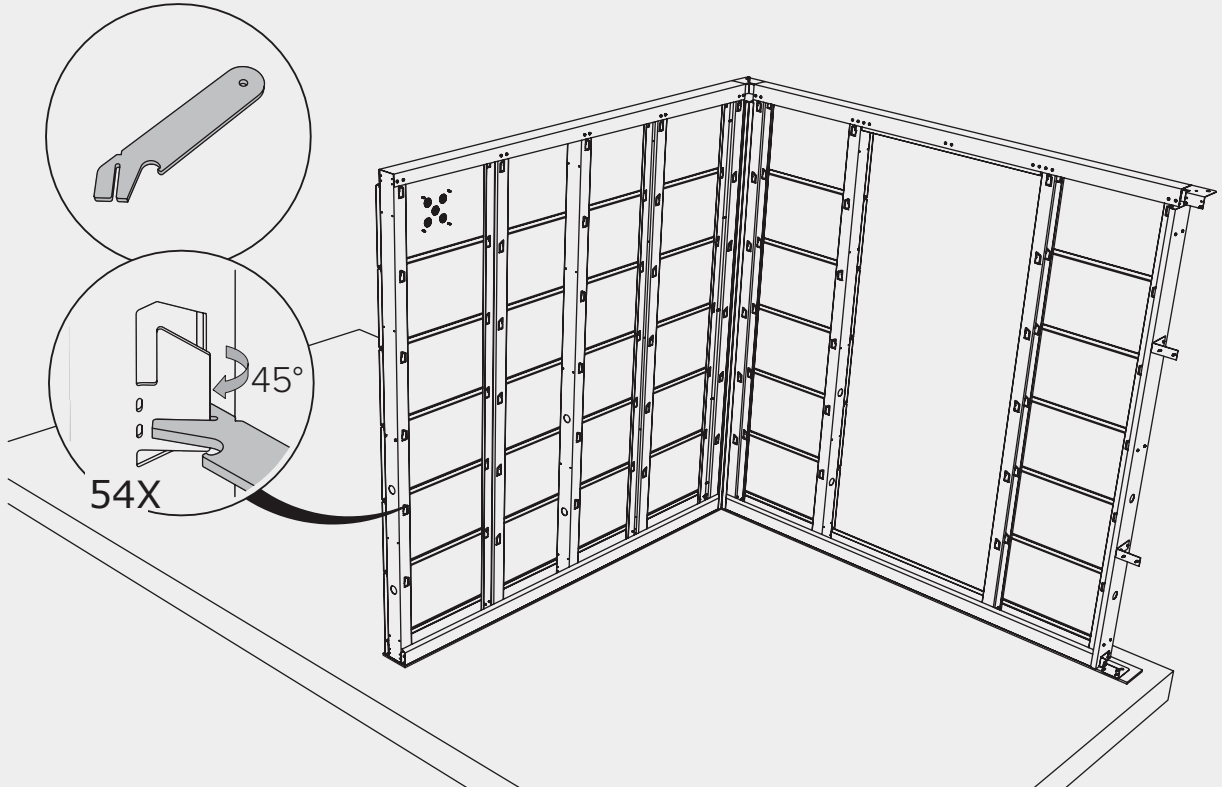


**A + B** Fachada / Fachada



**A + B** Fachada / Fachada

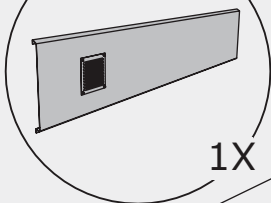
Revestimento interior  
Revestimiento interior



A + B Fachada / Fachada

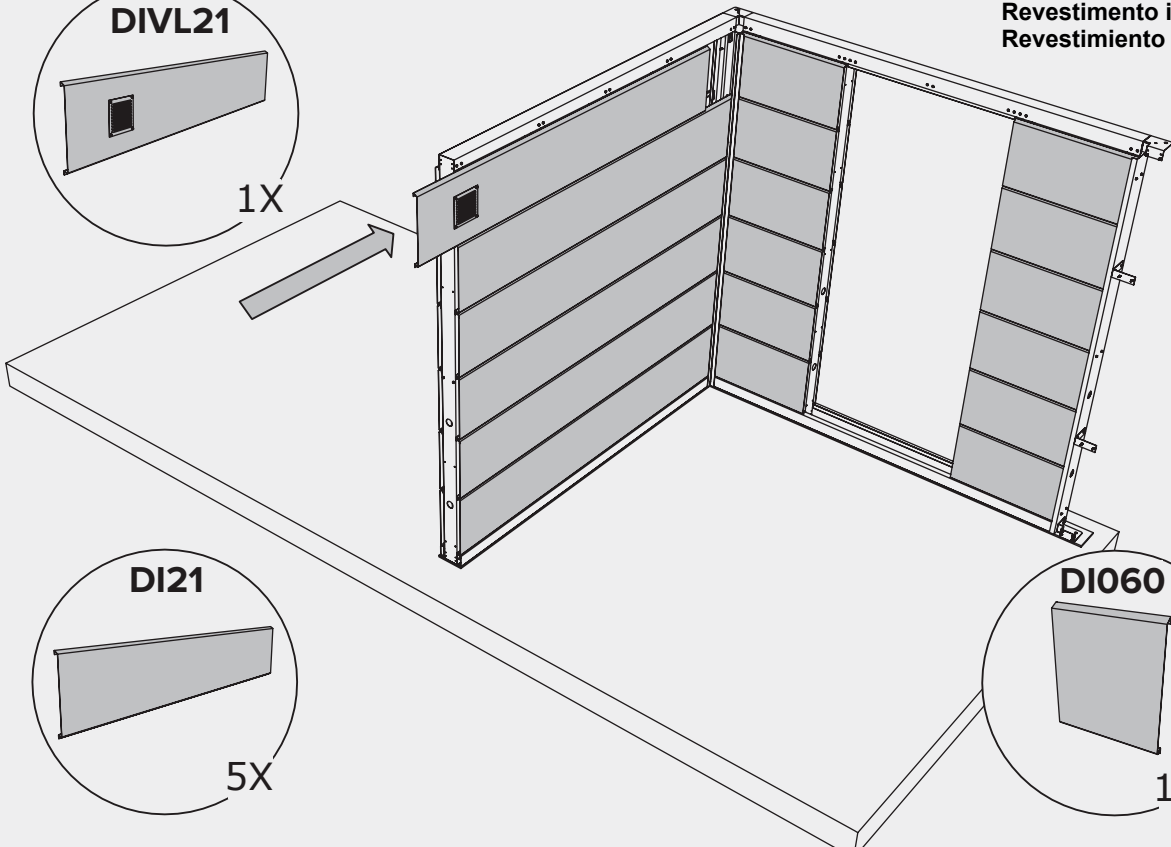
Opção / Opción

DIVL21



1X

Revestimento interior  
Revestimiento interior



DI21

5X

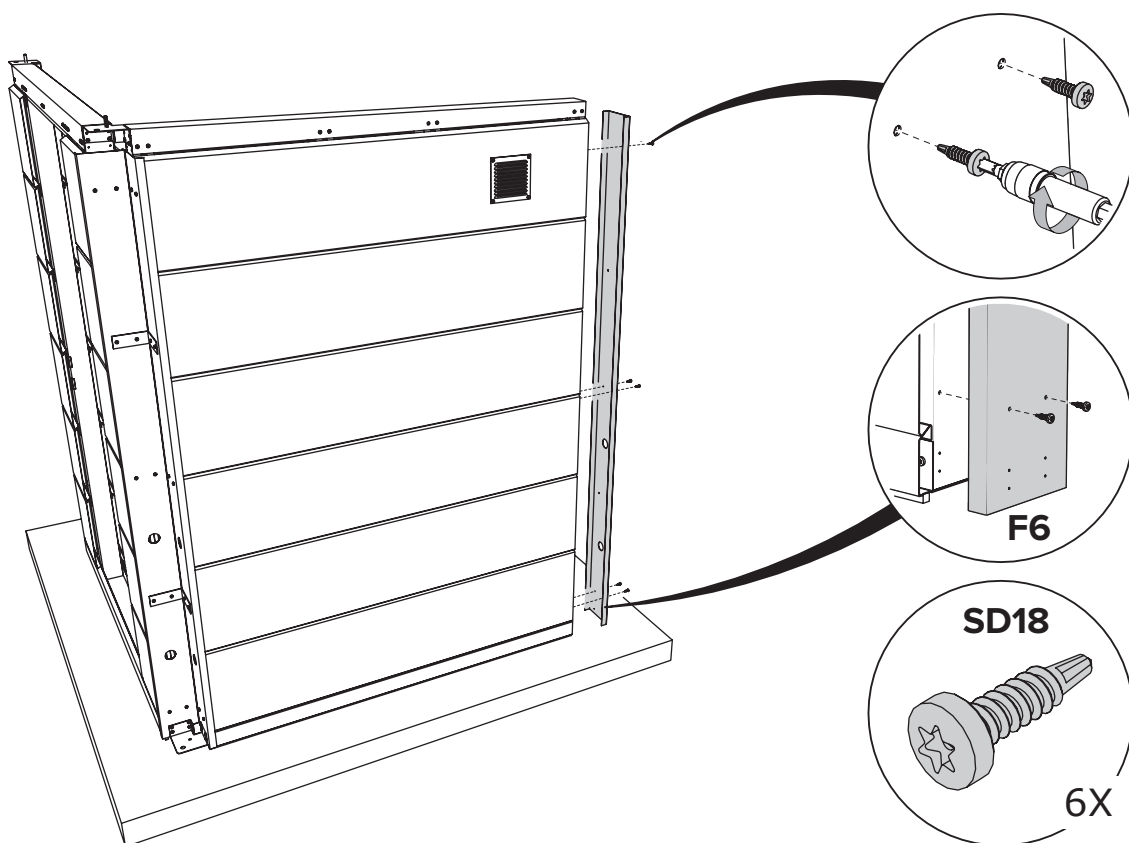
DI060

12X

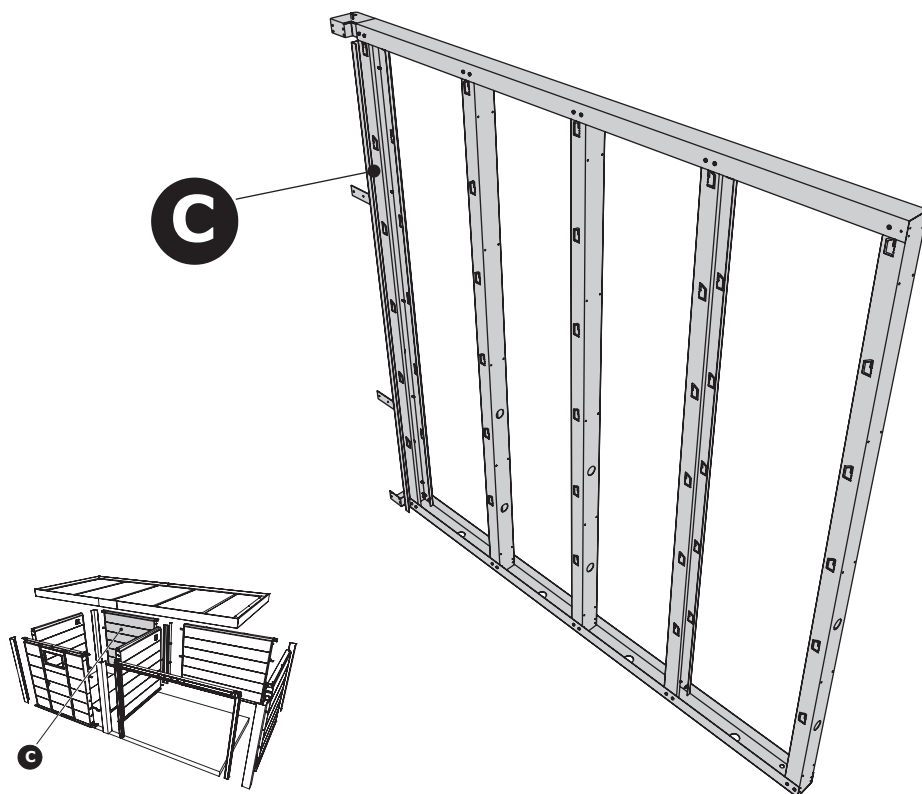
A + B Fachada / Fachada

Opção / Opción

# ABRIGO DE JARDIM / CASETA DE JARDÍN NH4 COM APOIO

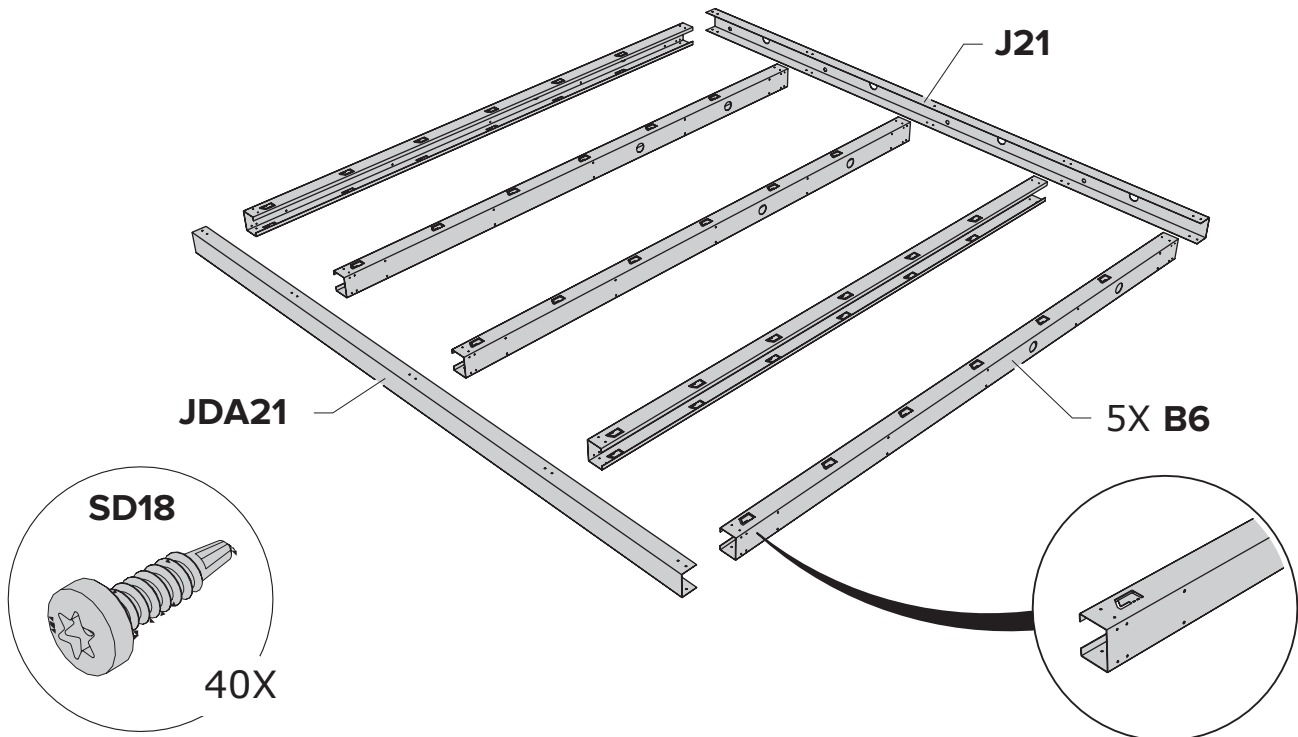


**A + B** Fachada / Fachada

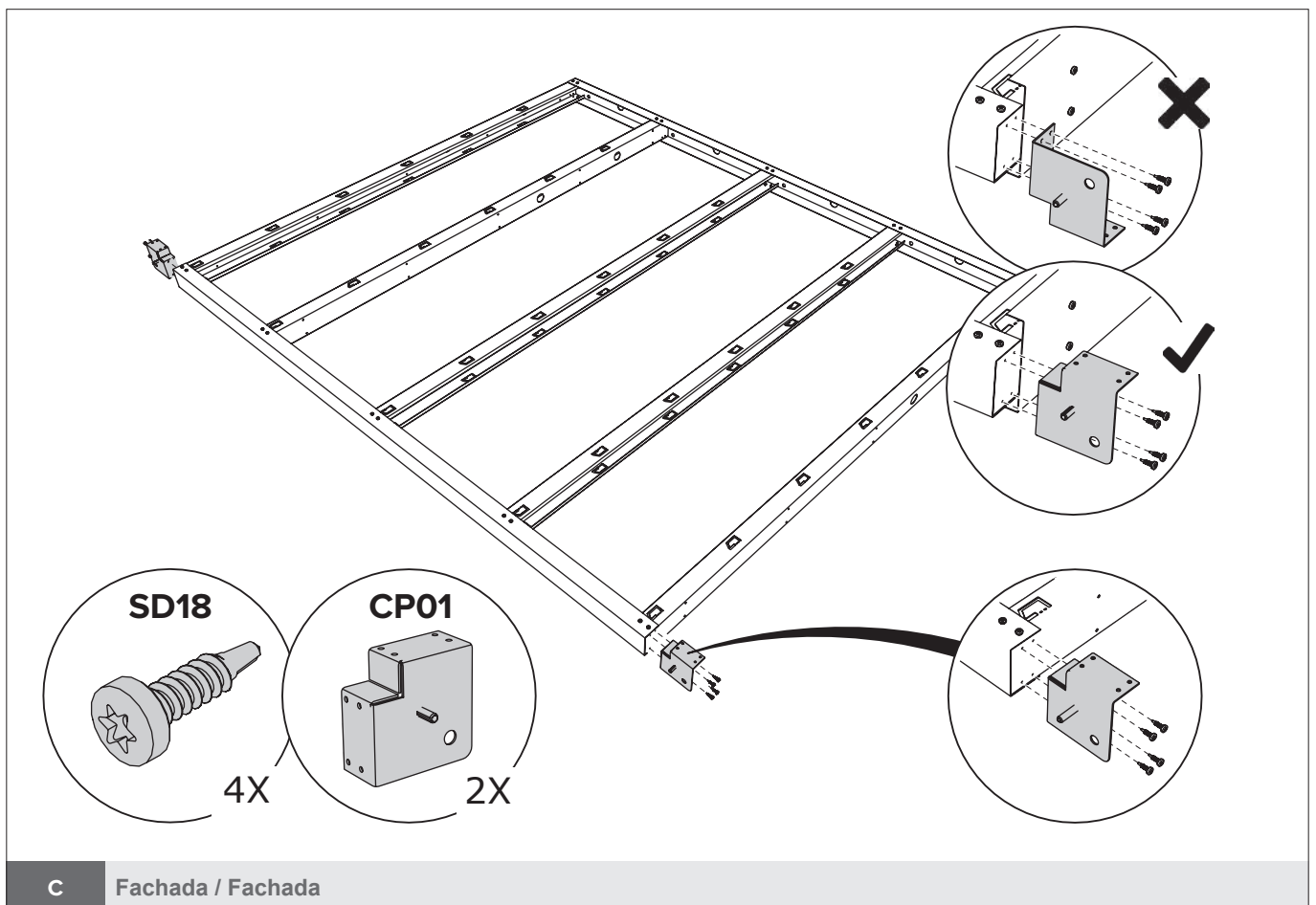


**C** Fachada / Fachada

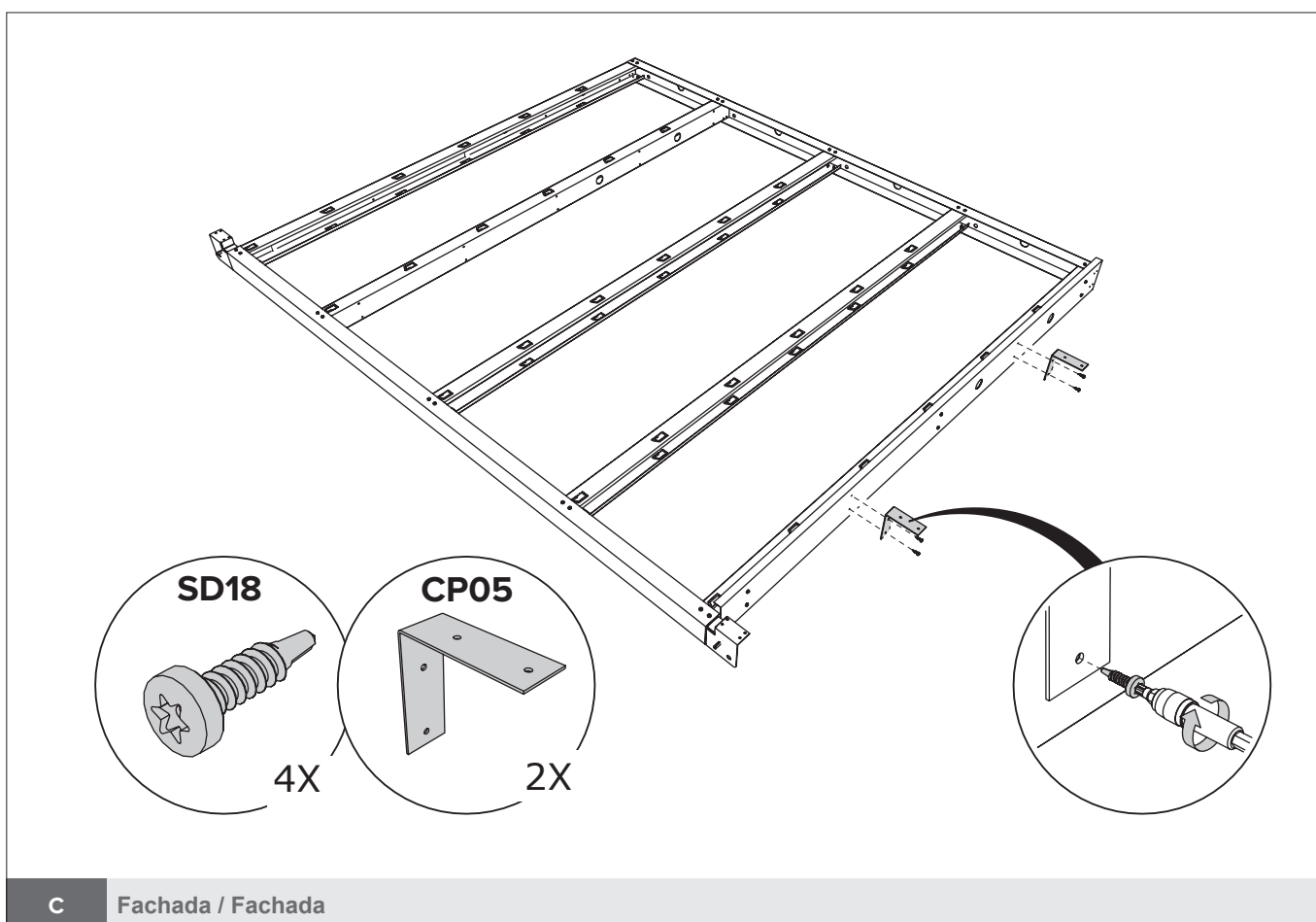
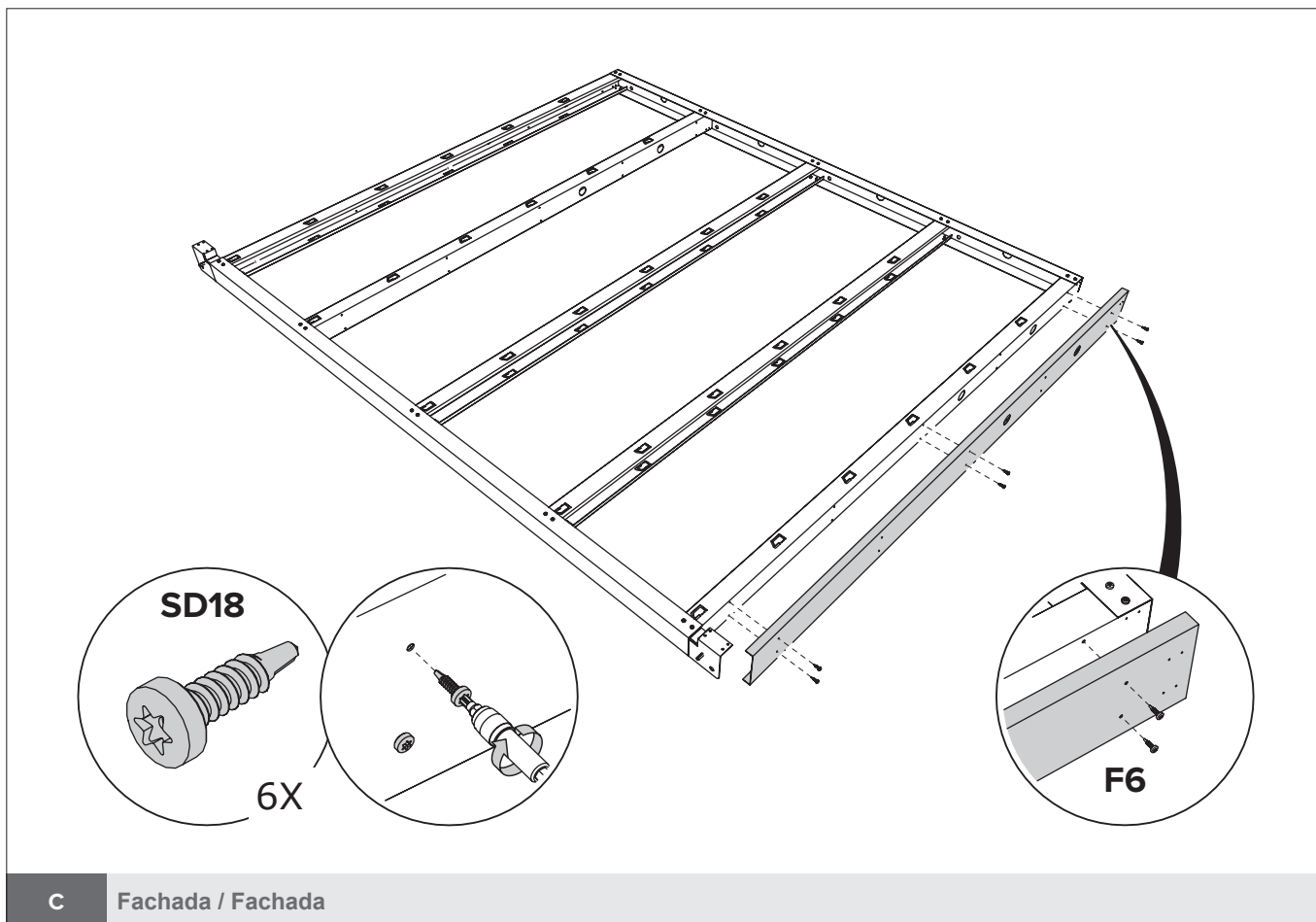
O princípio da construção da fachada, ver páginas 8 a 11 (POW).  
 El principio de la construcción de la fachada, ver páginas 8 a 11 (POW).



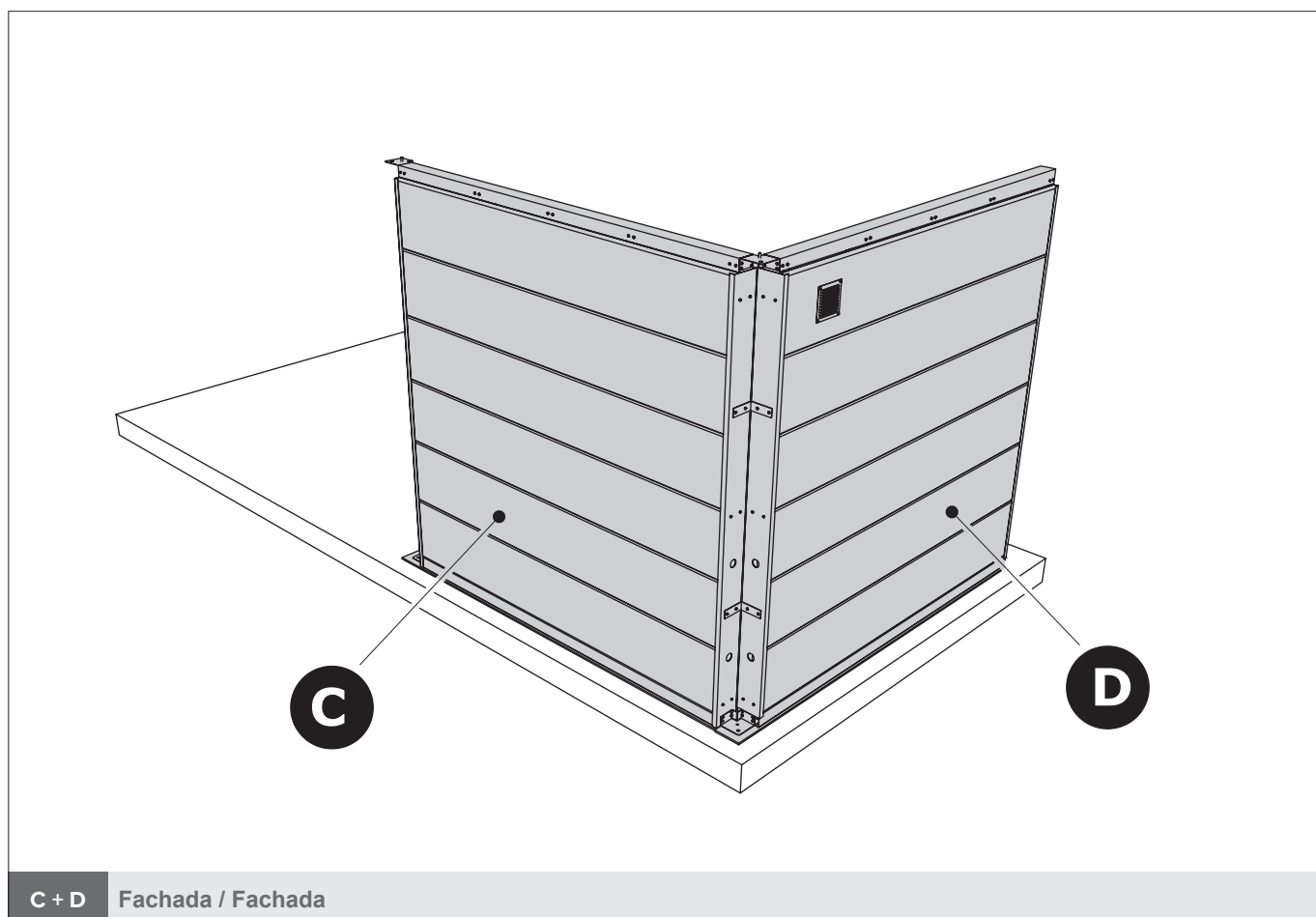
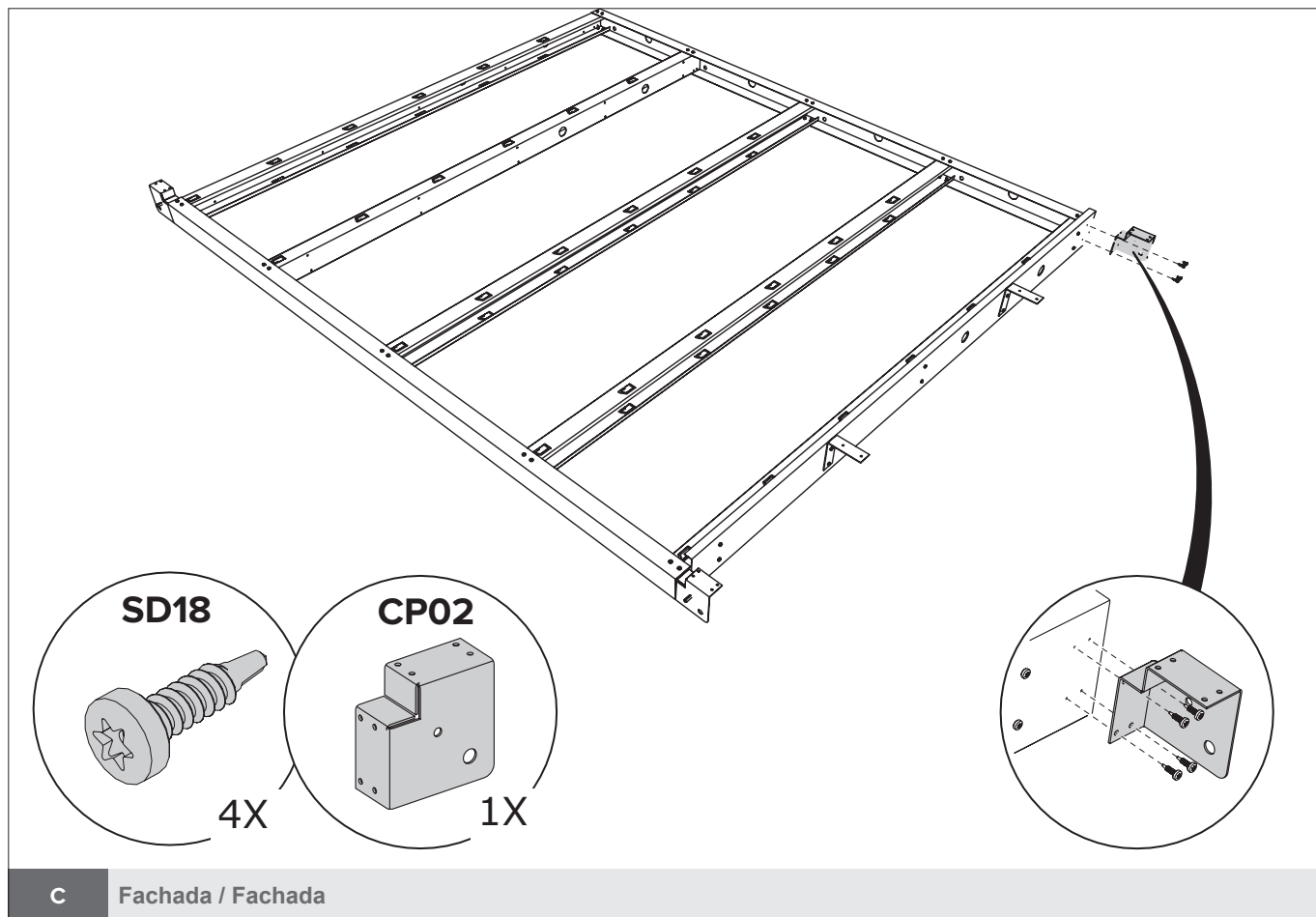
C Fachada / Fachada



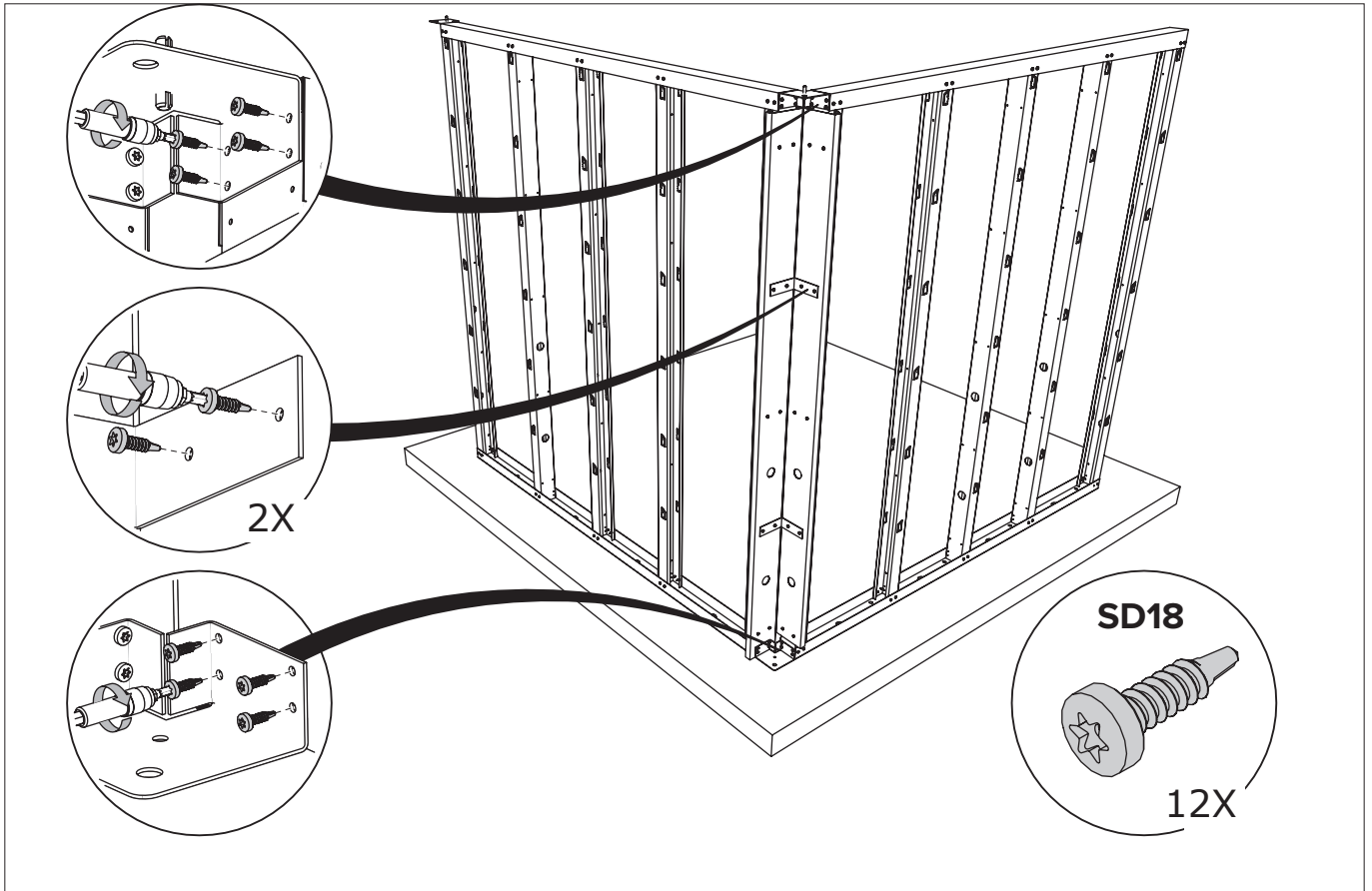
C Fachada / Fachada



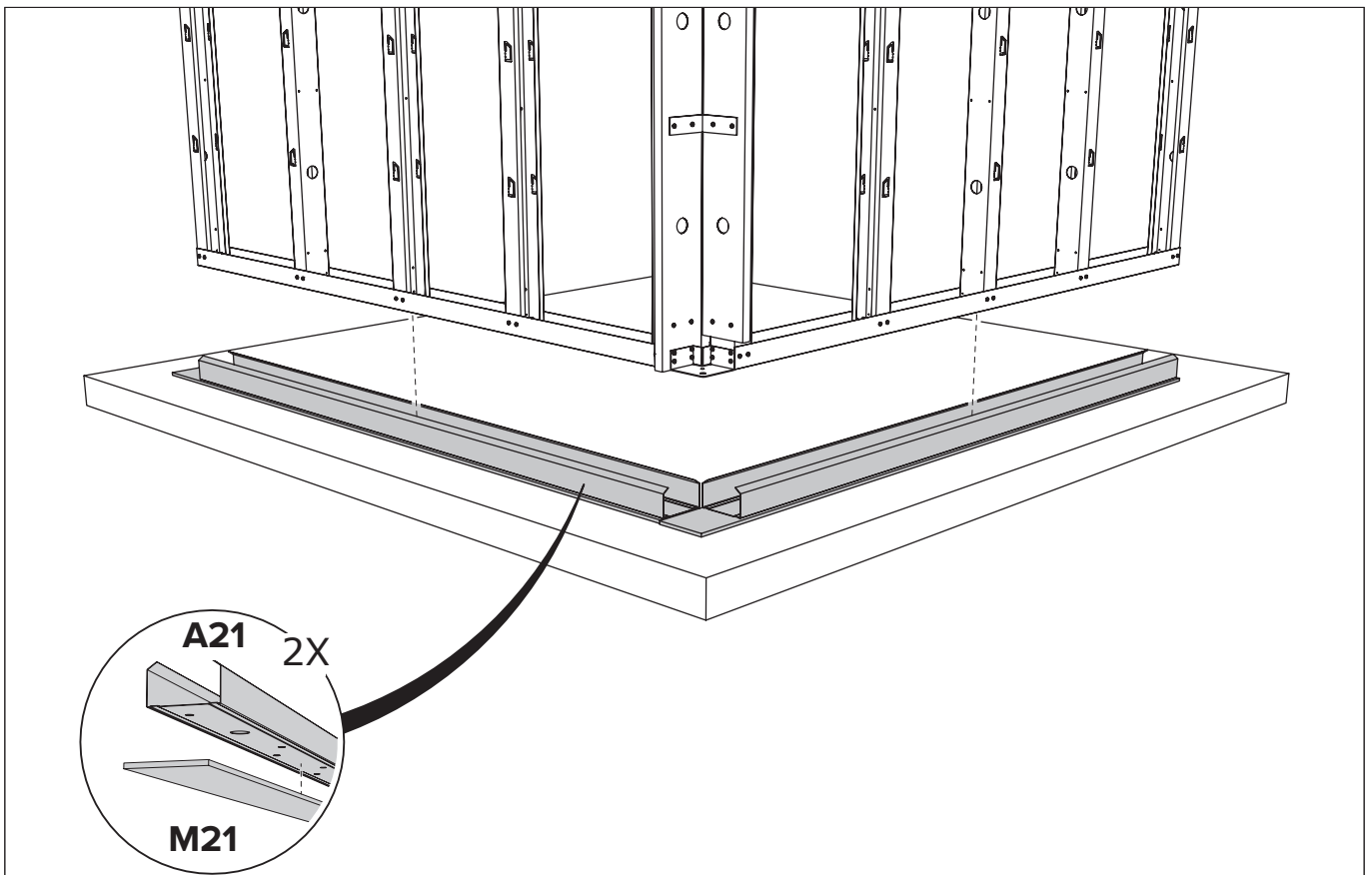




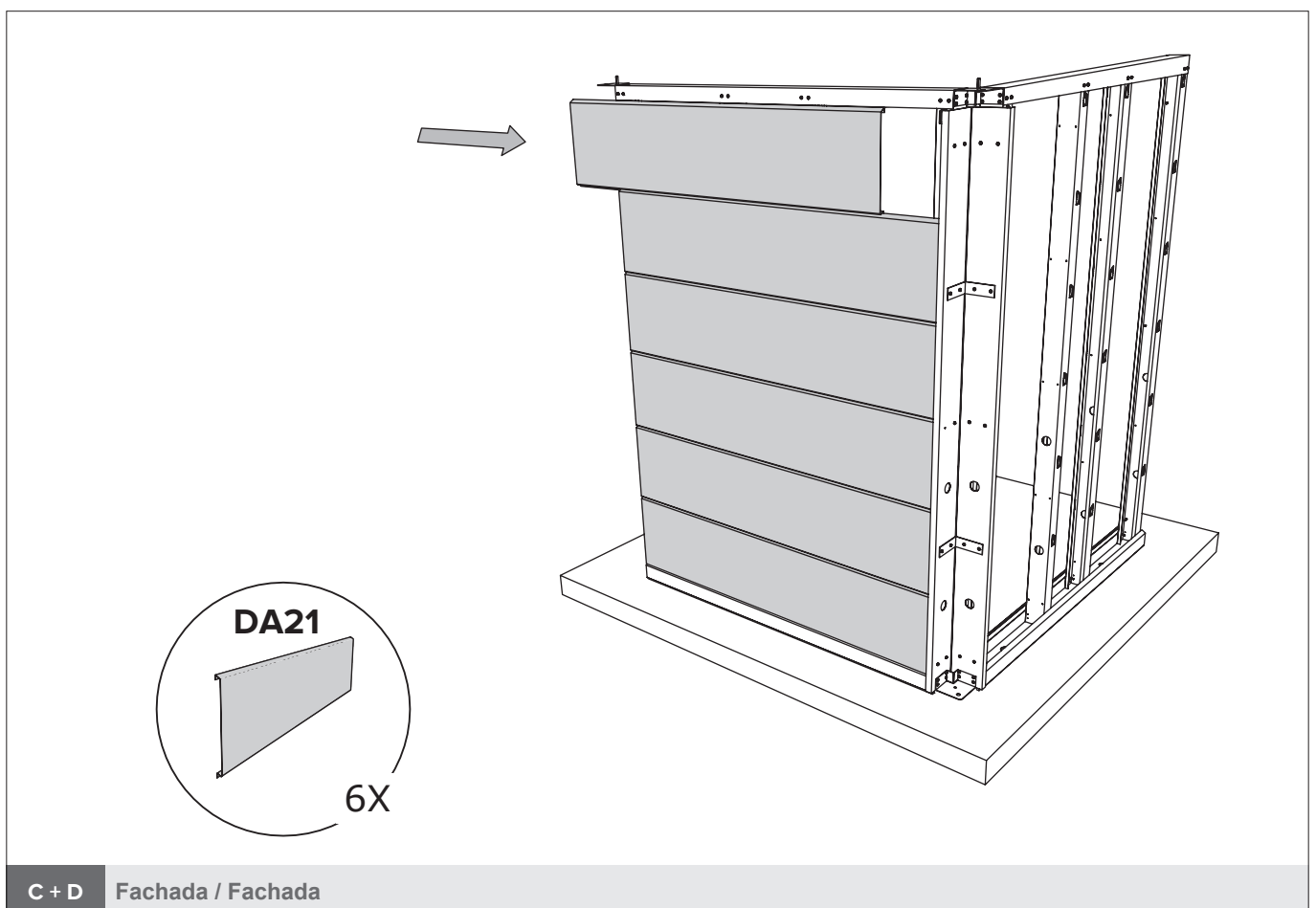
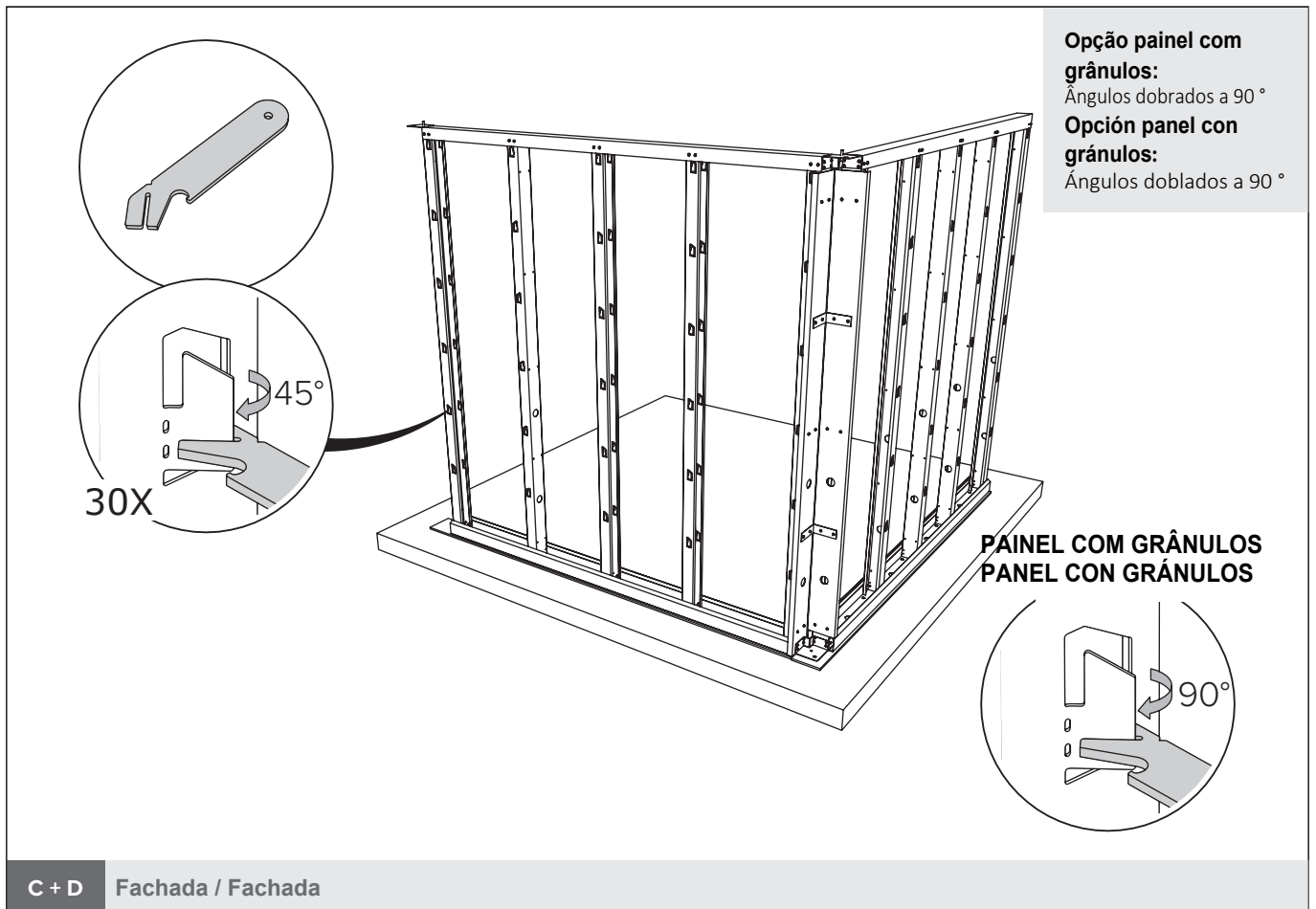
ABRIGO DE JARDIM / CASETA DE JARDÍN NH4 COM APOIO



C + D Fachada / Fachada



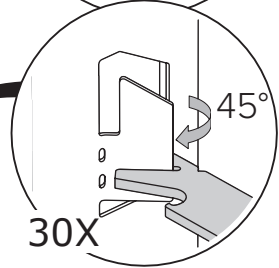
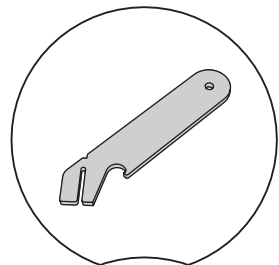
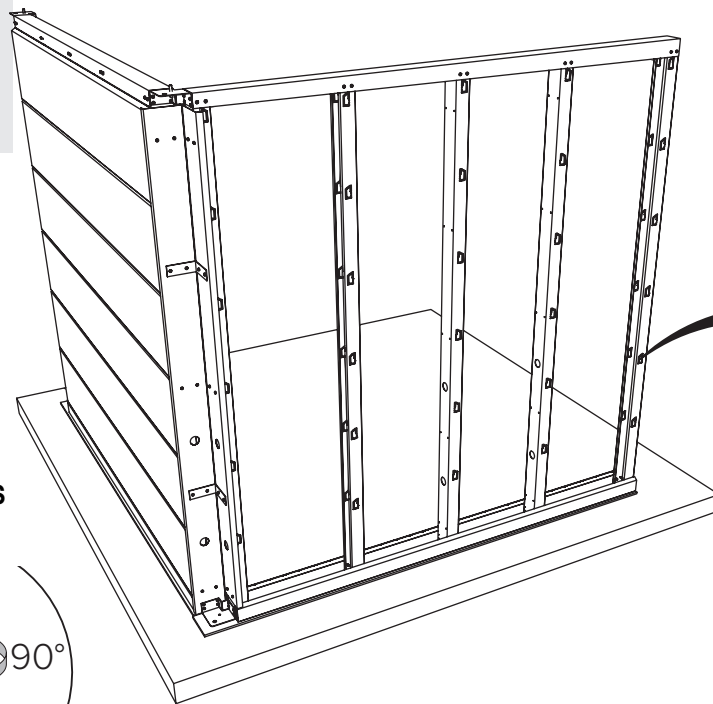
C + D Fachada / Fachada



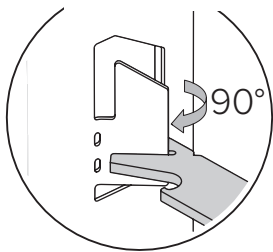
# ABRIGO DE JARDIM / CASETA DE JARDÍN NH4 COM APOIO

**Opção painel com grânulos:**  
Ângulos dobrados a 90°

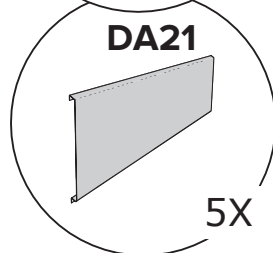
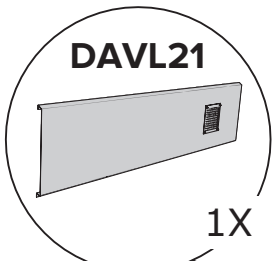
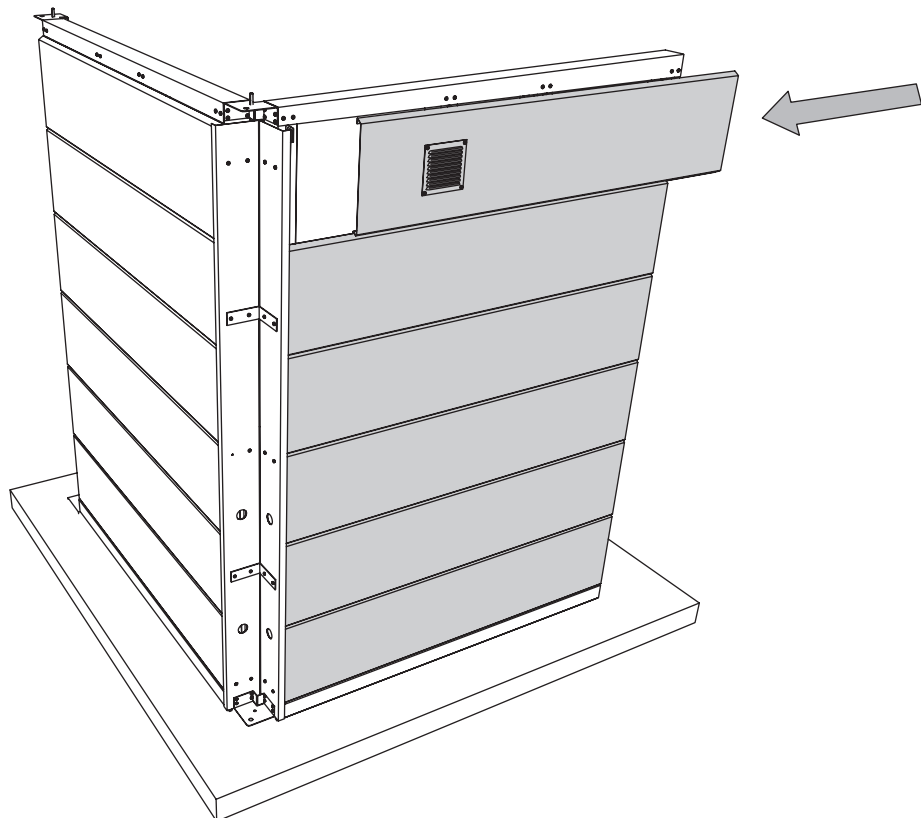
**Opción panel con gránulos:**  
Ángulos doblados a 90°



**PAINEL COM GRÂNULOS**  
**PANEL CON GRÁNULOS**

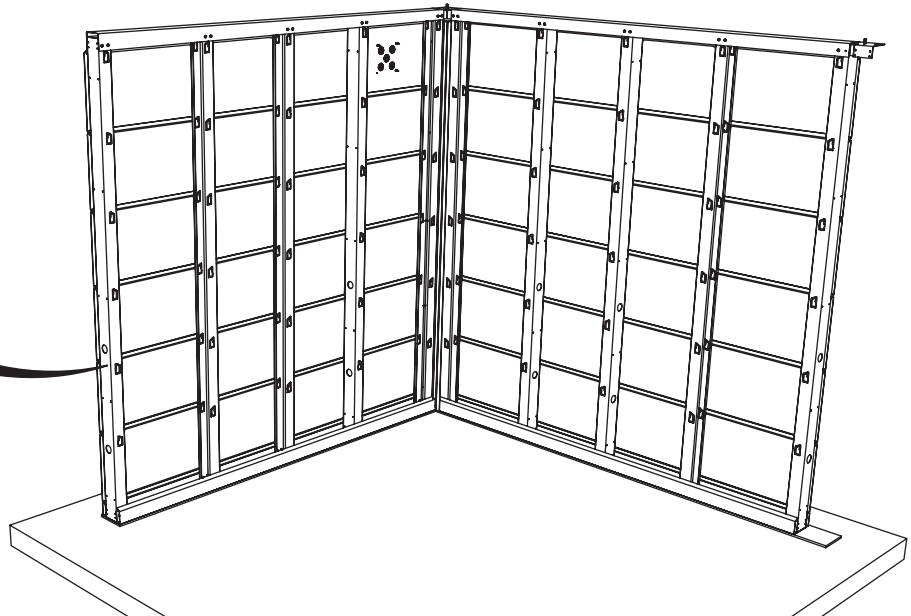
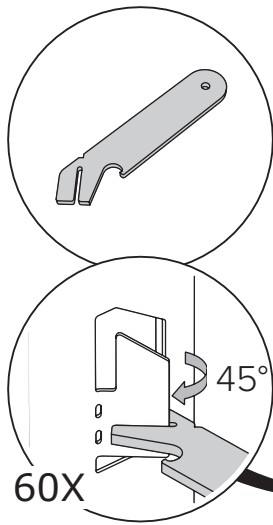


**C + D** Fachada / Fachada



**C + D** Fachada / Fachada

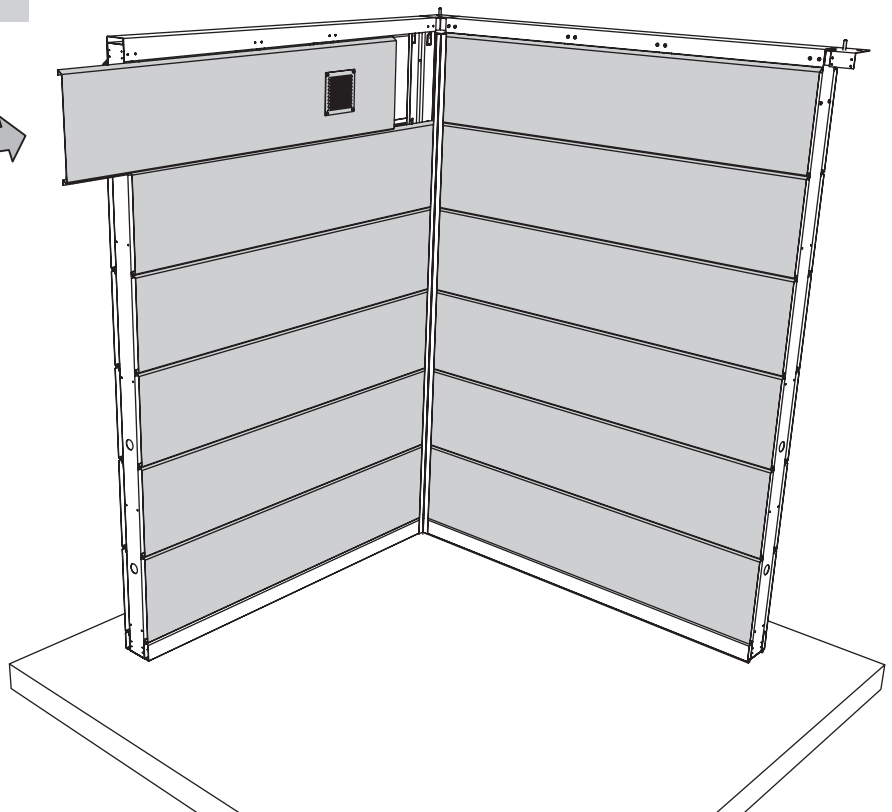
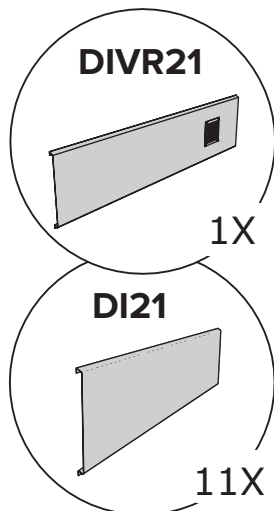
Revestimento interior  
Revestimiento interior



C + D Fachada / Fachada

Opção / Opción

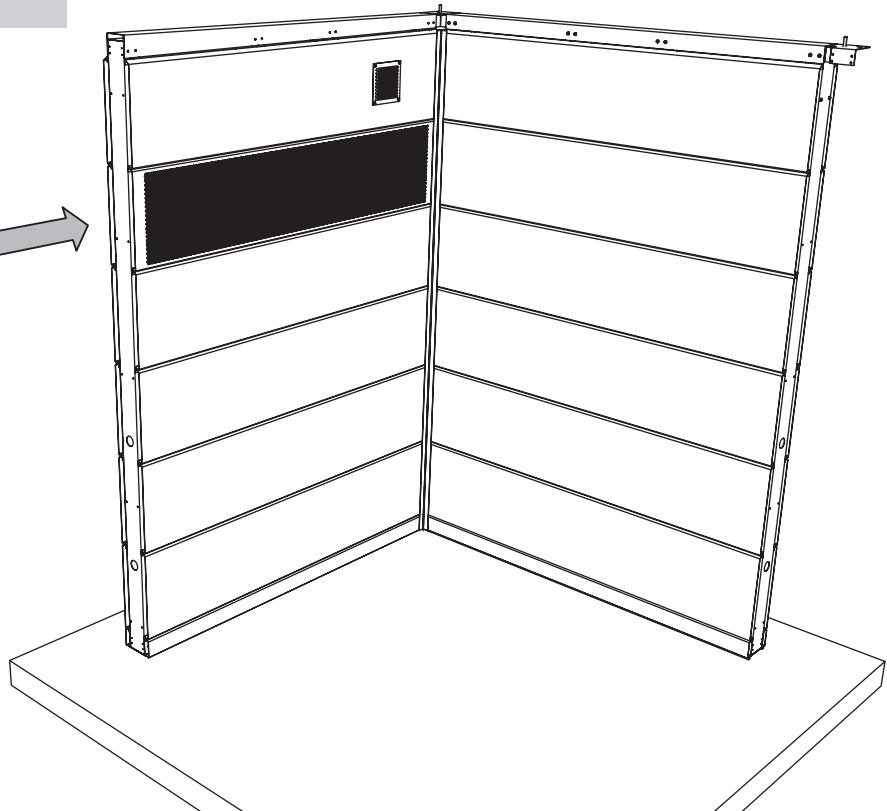
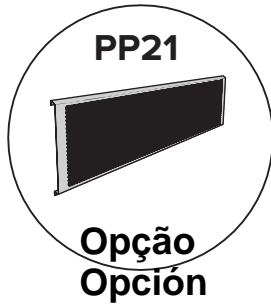
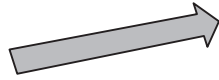
Revestimento interior e painel perfurado  
Revestimiento interior e panel perforado



C + D Fachada / Fachada

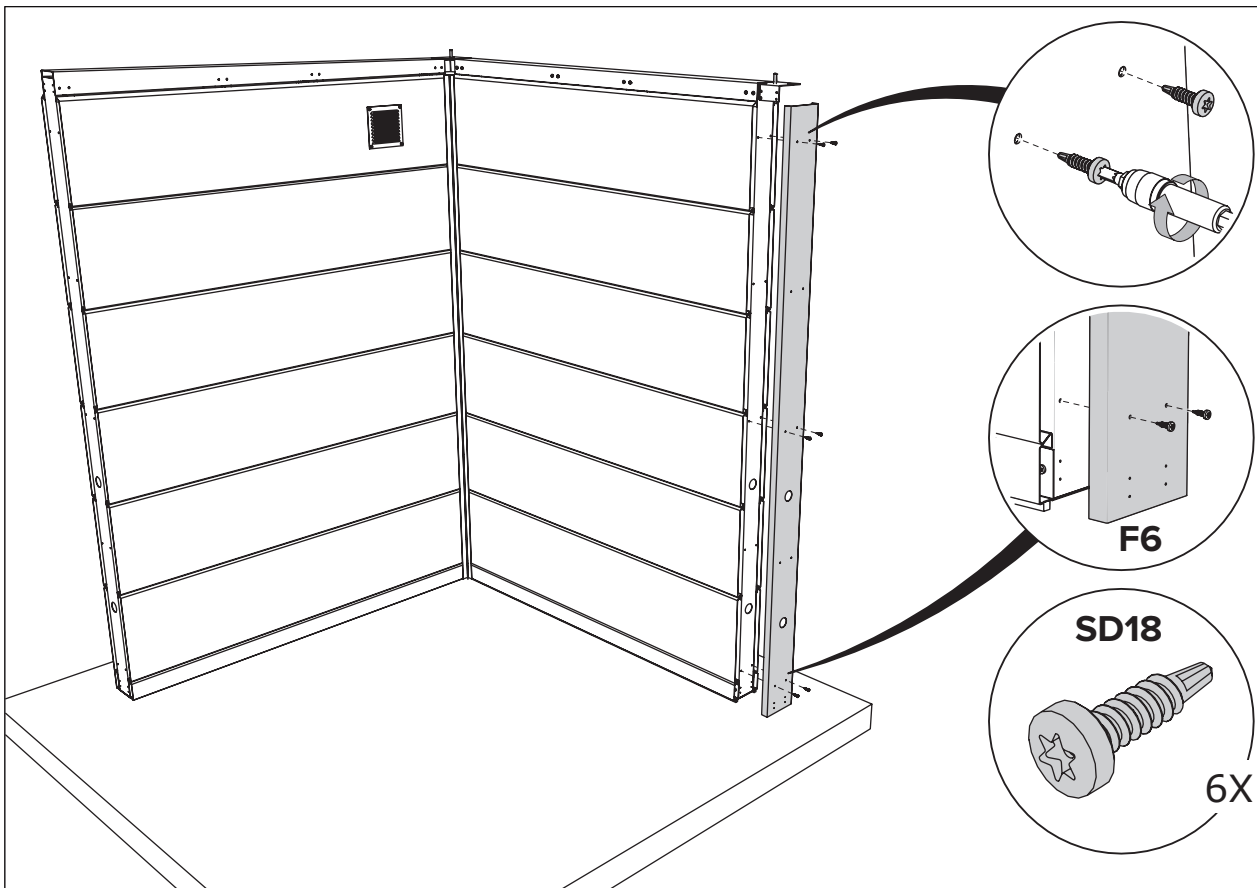
Opção / Opción

Revestimento interior e painel perfurado  
Revestimiento interior e panel perforado

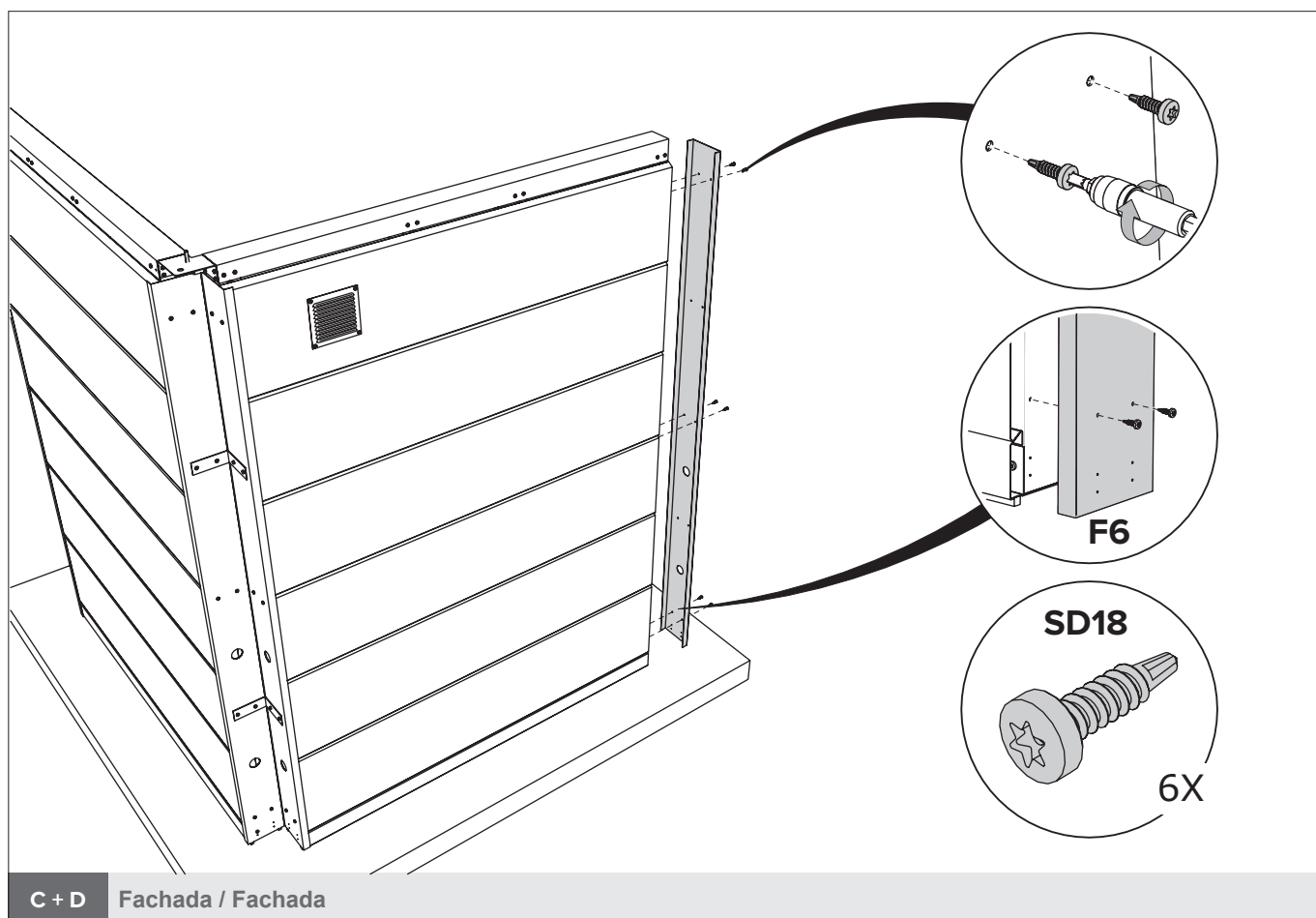
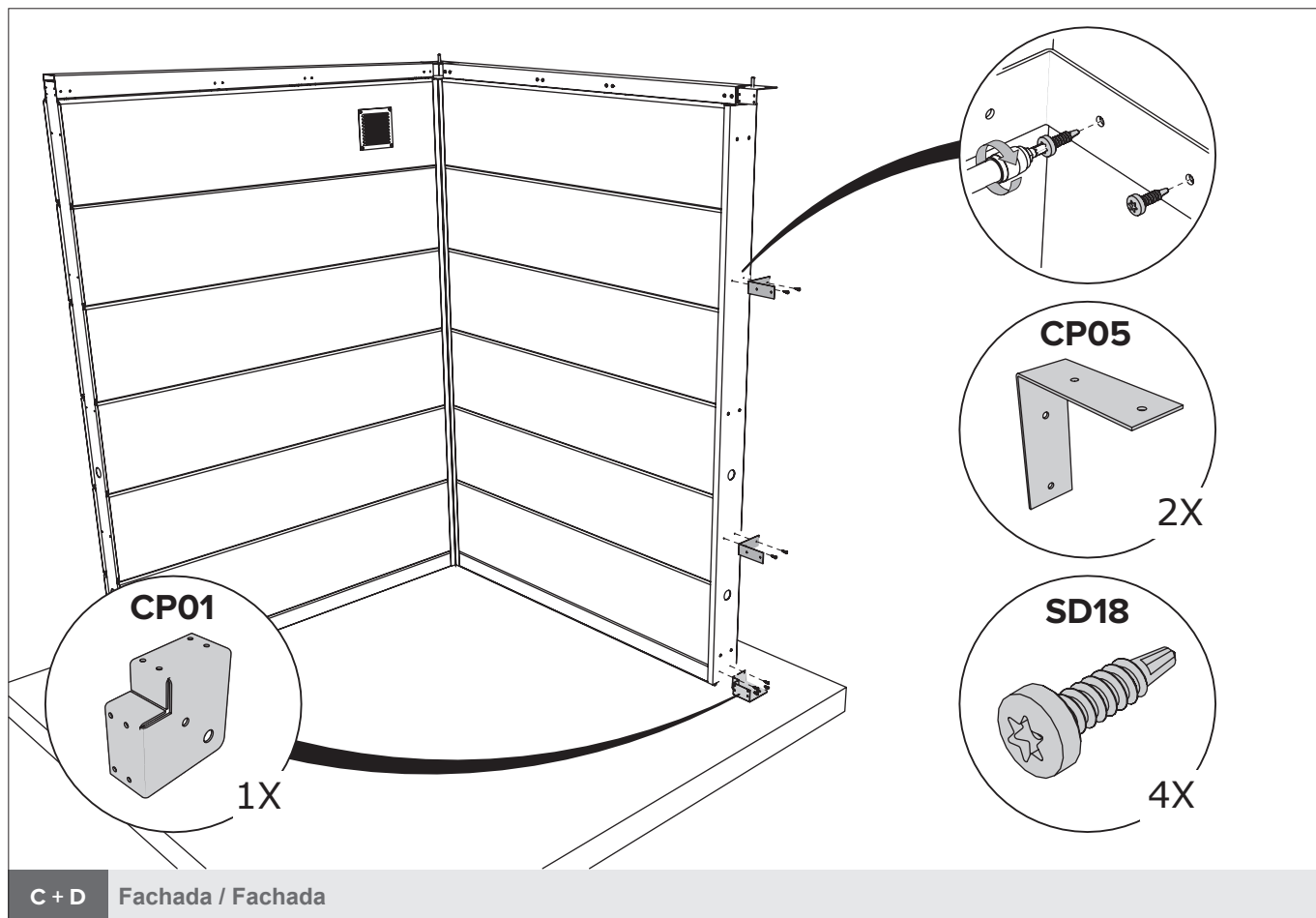


C+D Fachada / Fachada

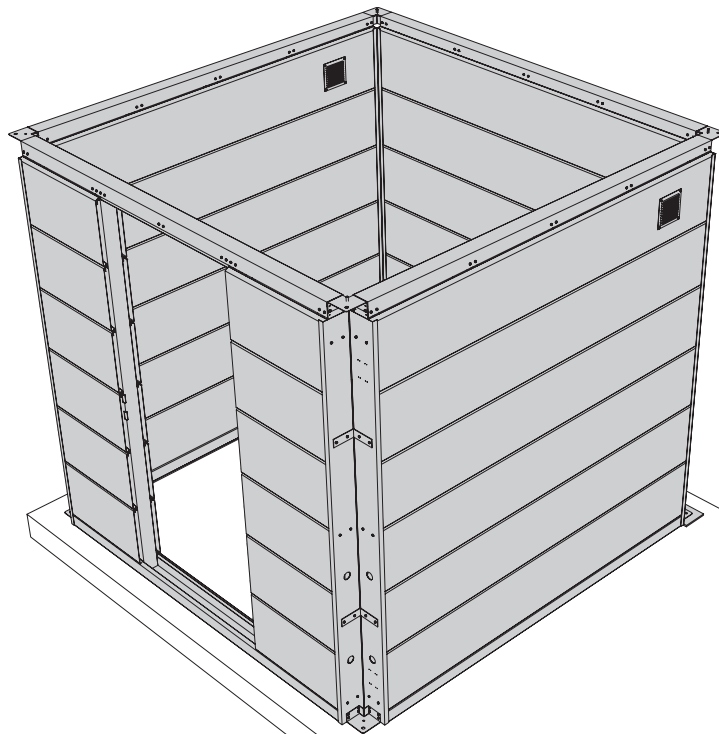
Opção / Opción



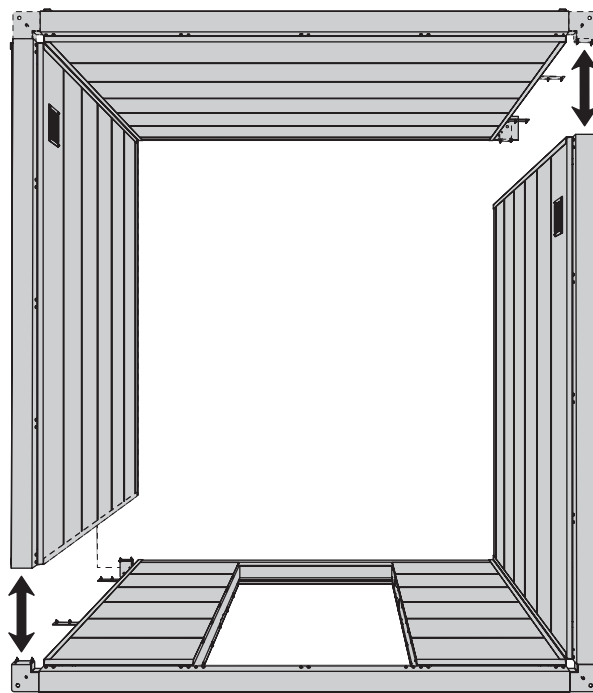
C+D Fachada / Fachada



ABRIGO DE JARDIM / CASETA DE JARDÍN NH4 COM APOIO

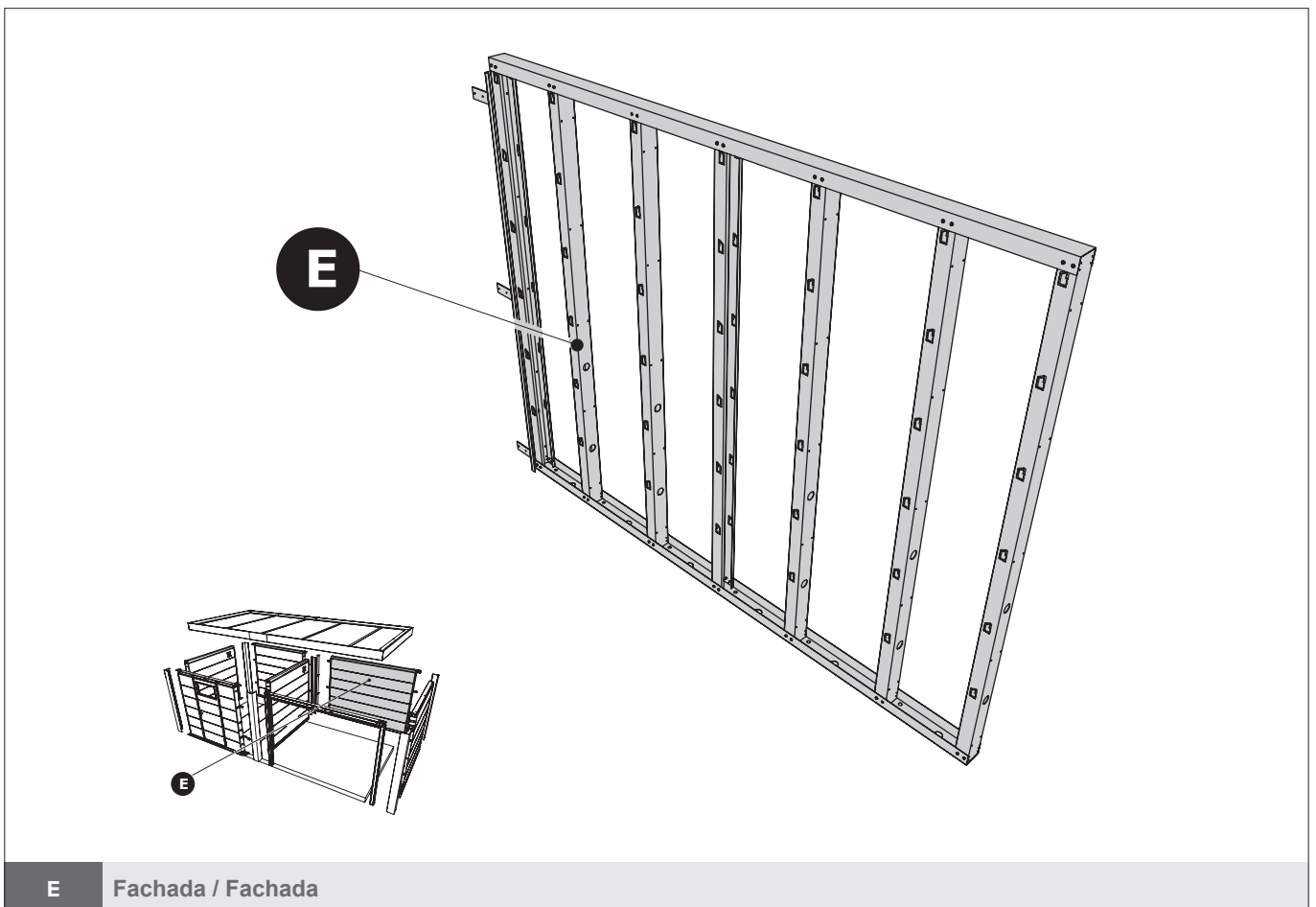
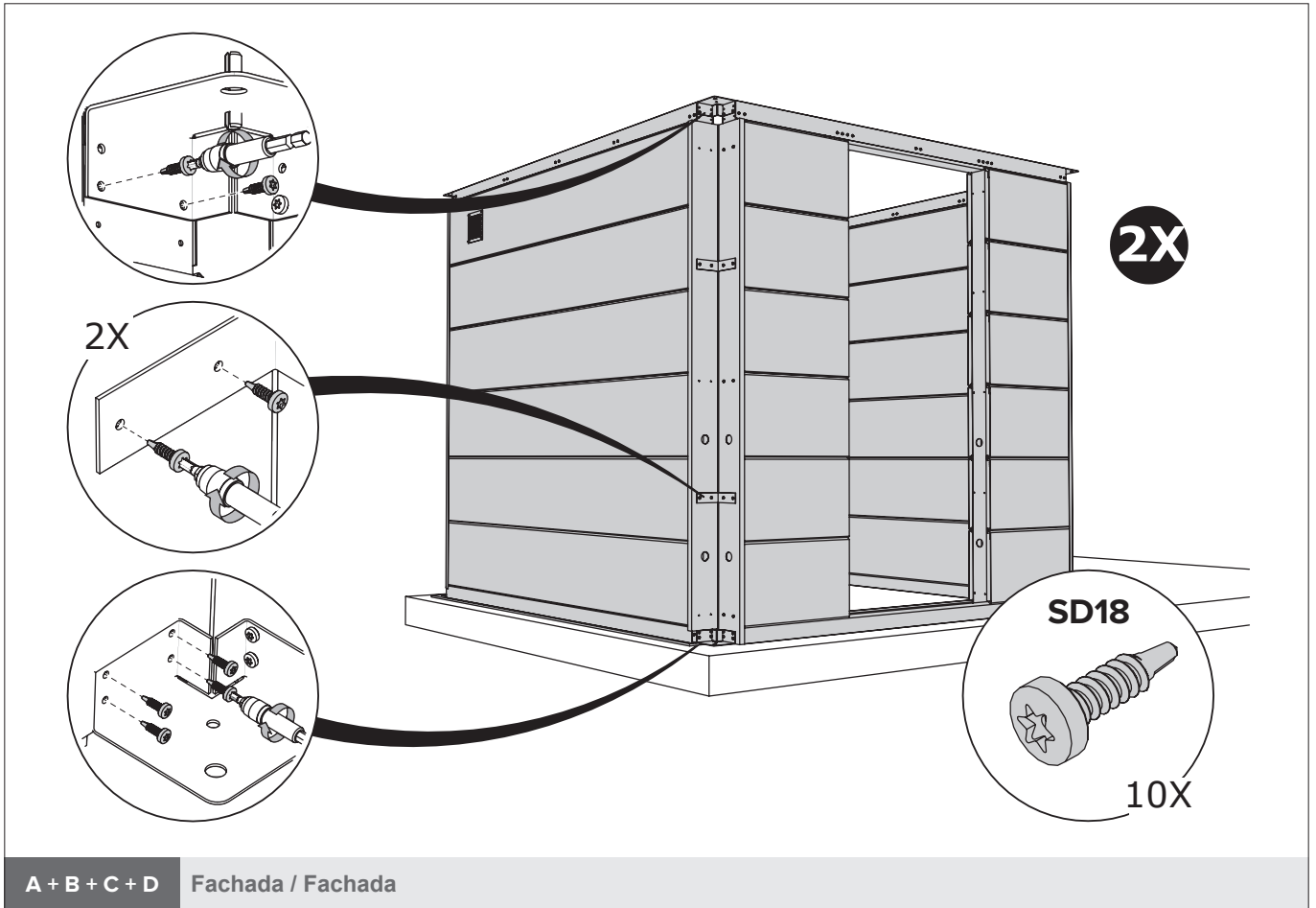


A + B + C + D Fachada / Fachada

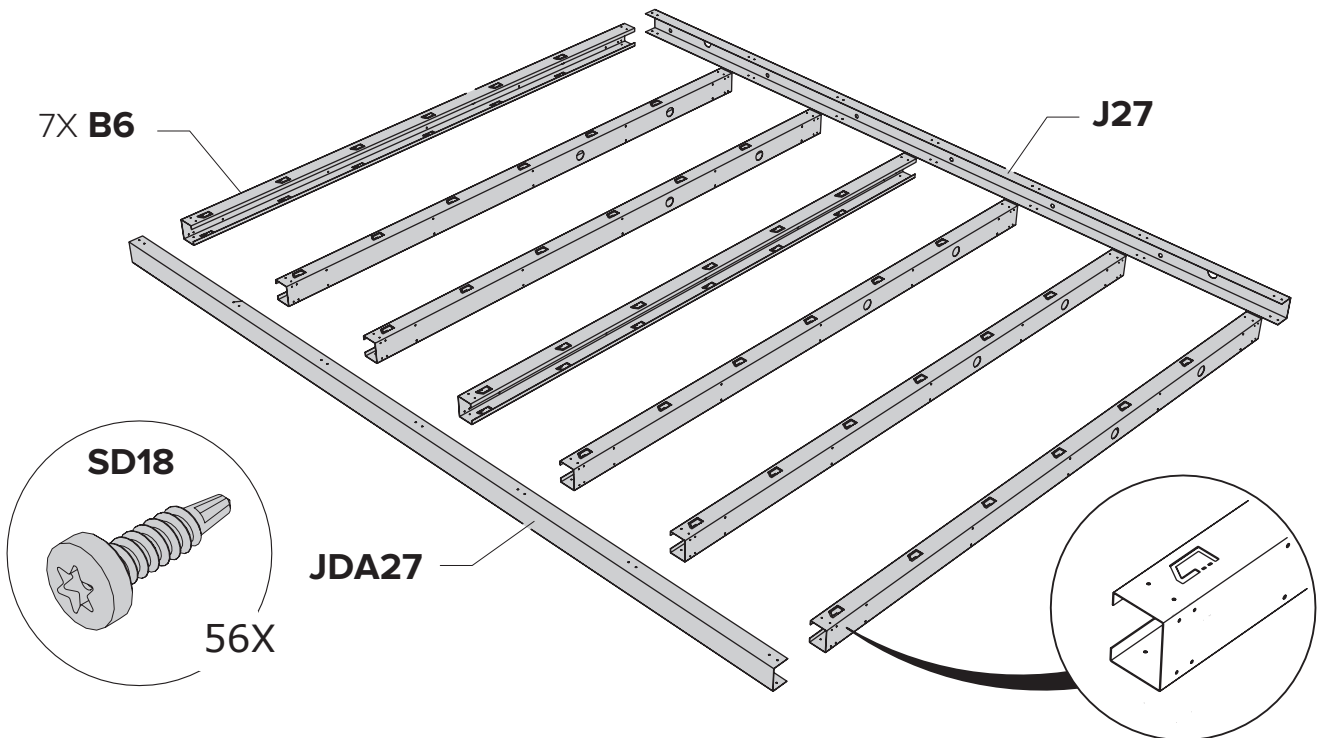


A + B + C + D Fachada / Fachada

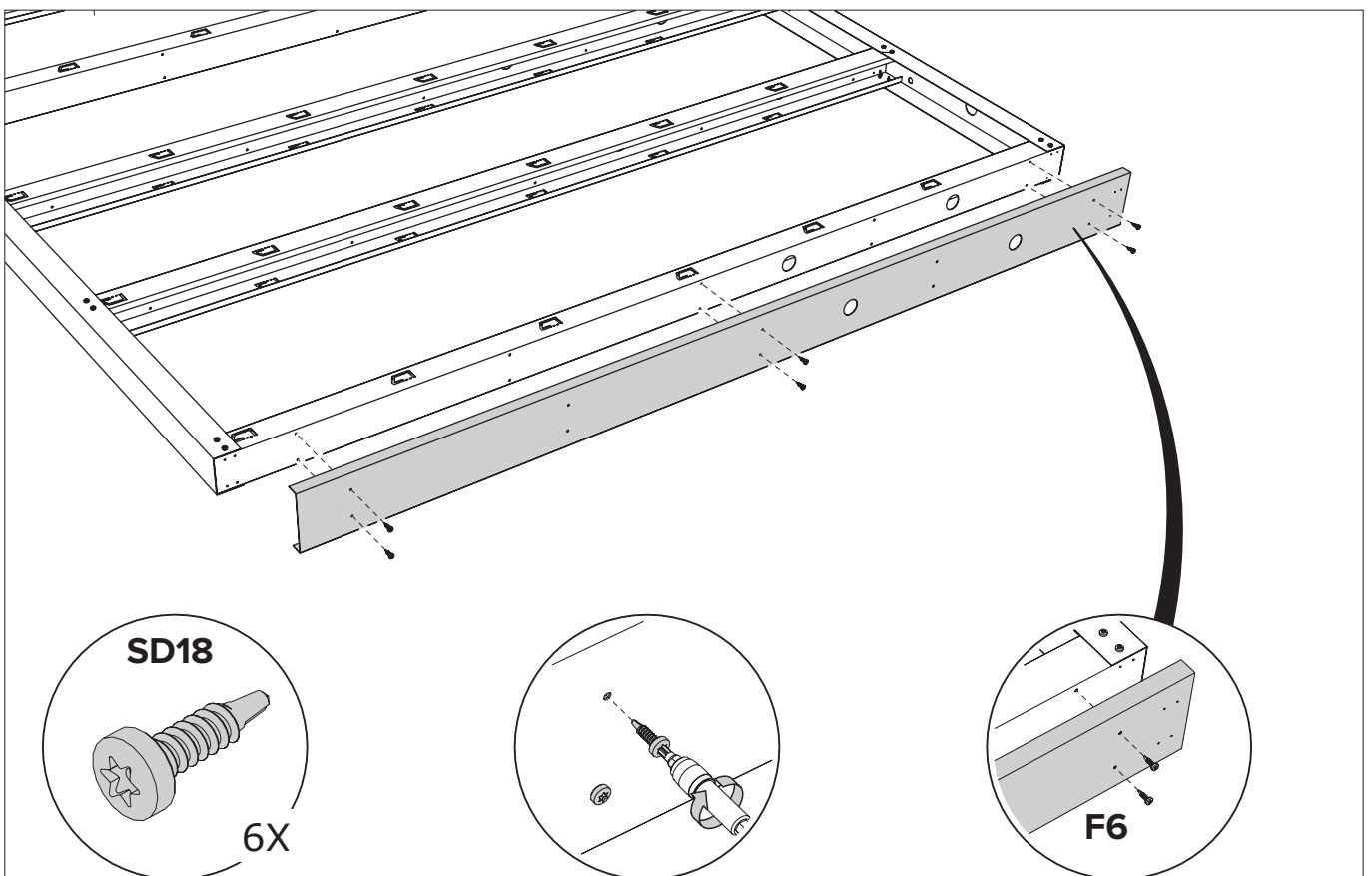




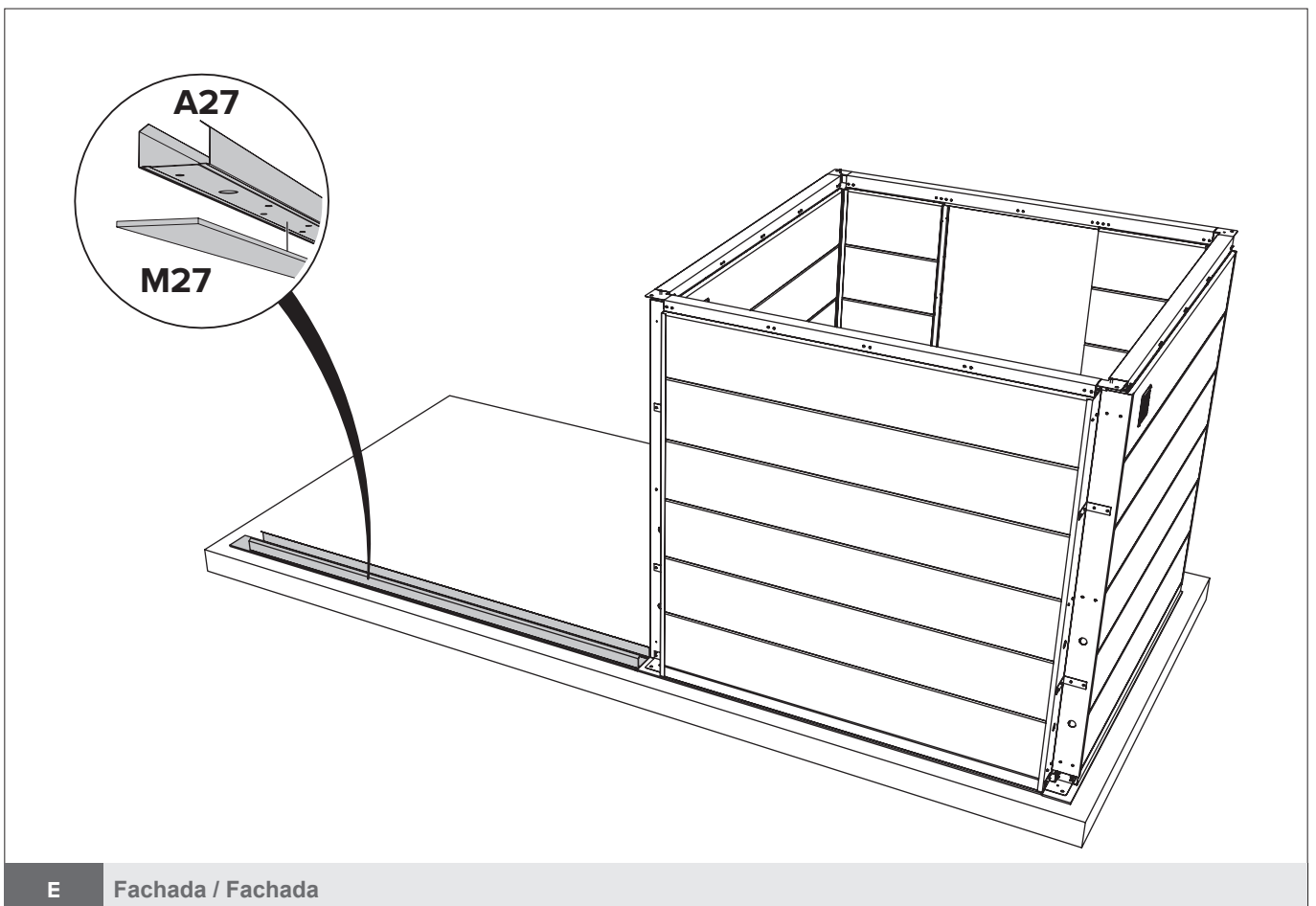
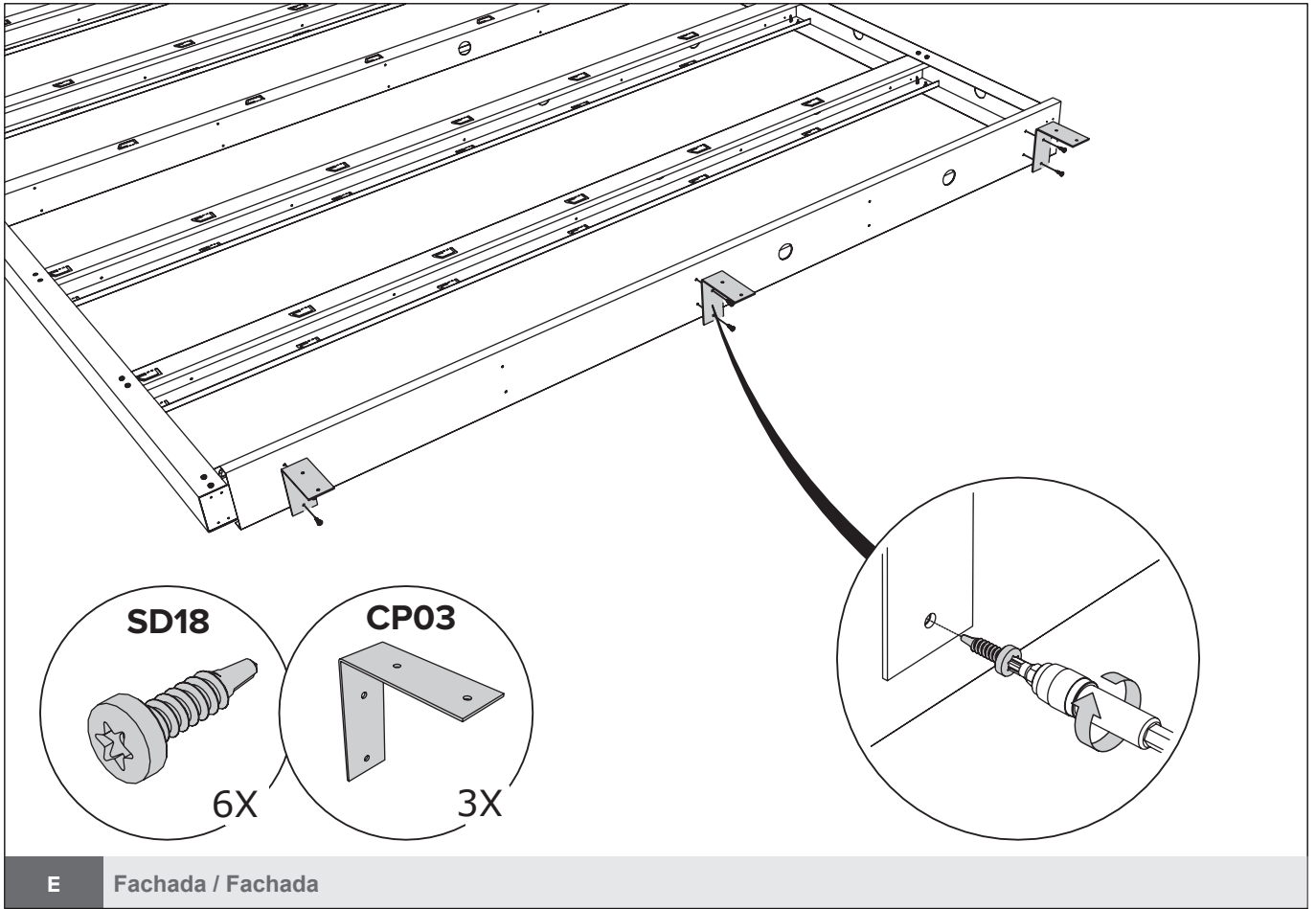
O princípio da construção da fachada, ver páginas 8 a 11 (POW).  
El principio de la construcción de la fachada, ver paginas 8 a 11 (POW).

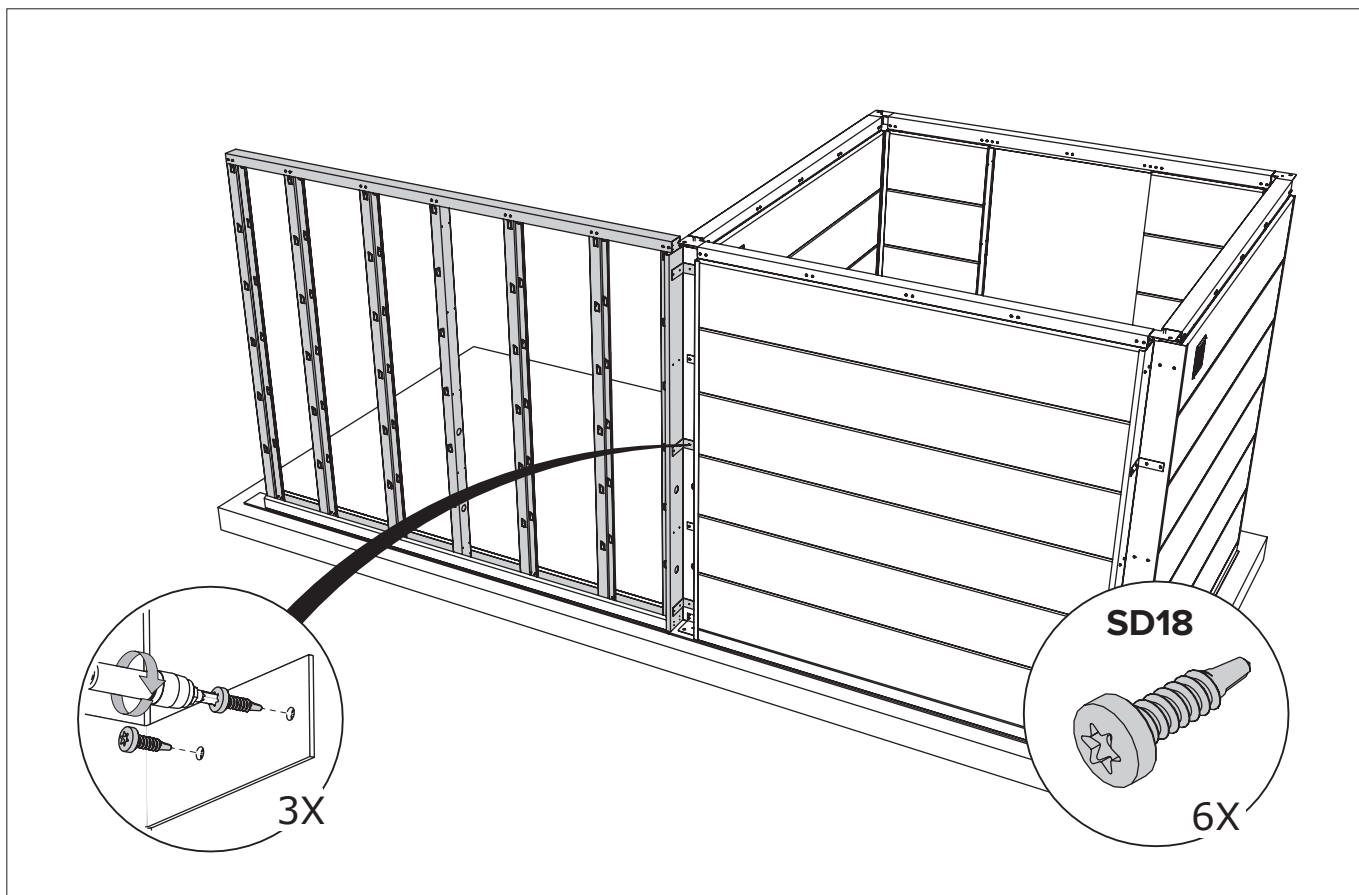


E Fachada / Fachada

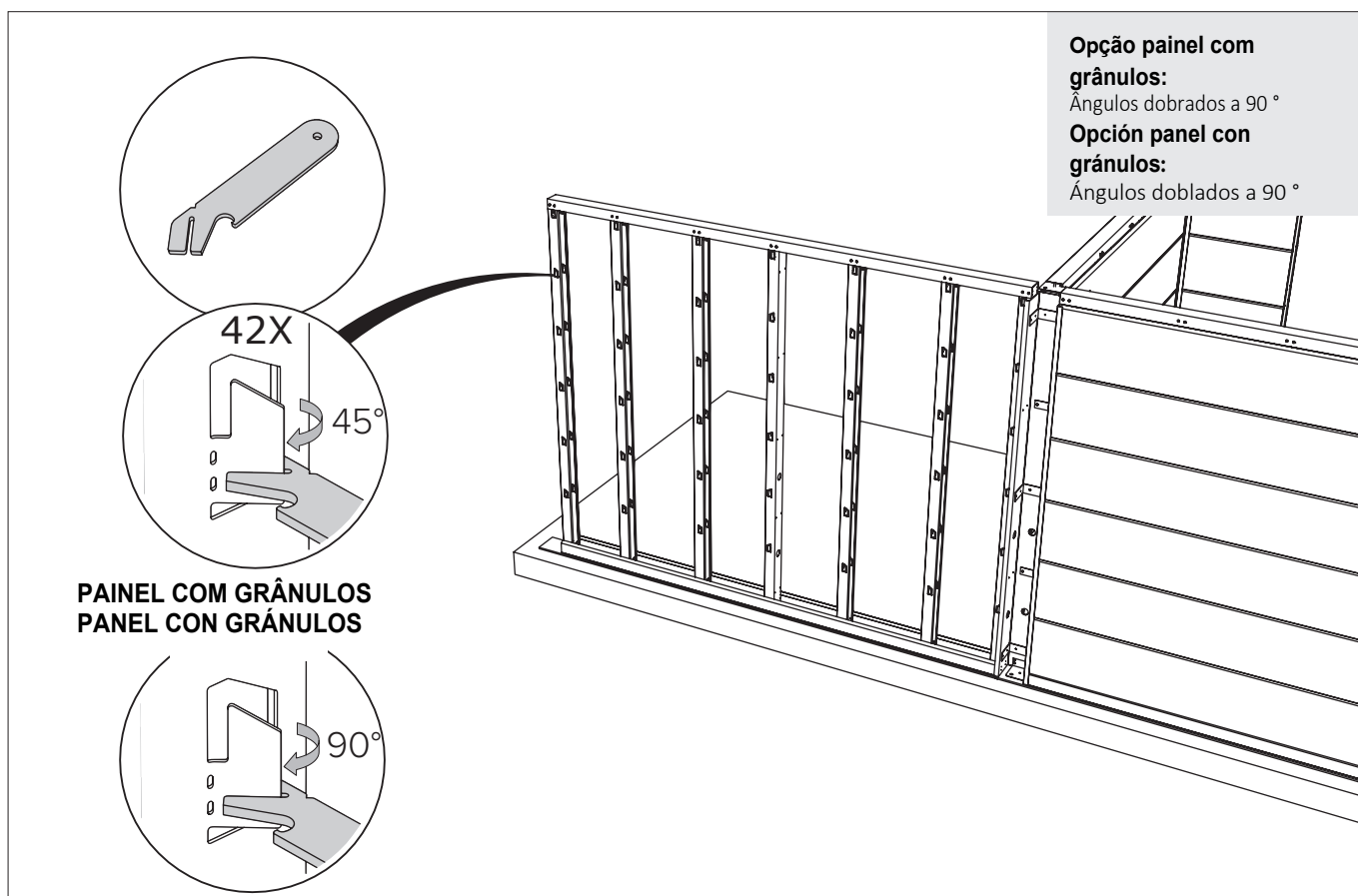


E Fachada / Fachada

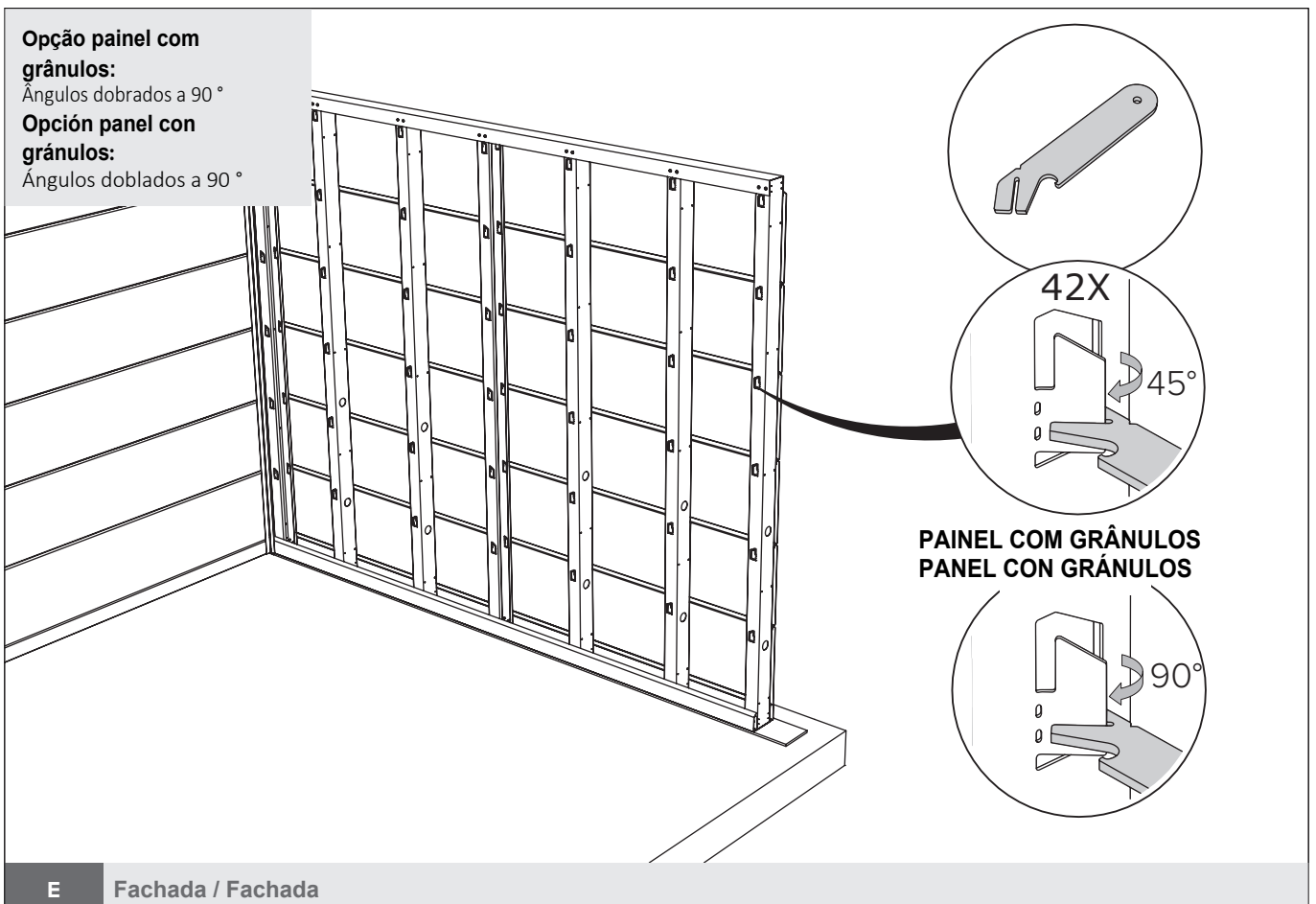
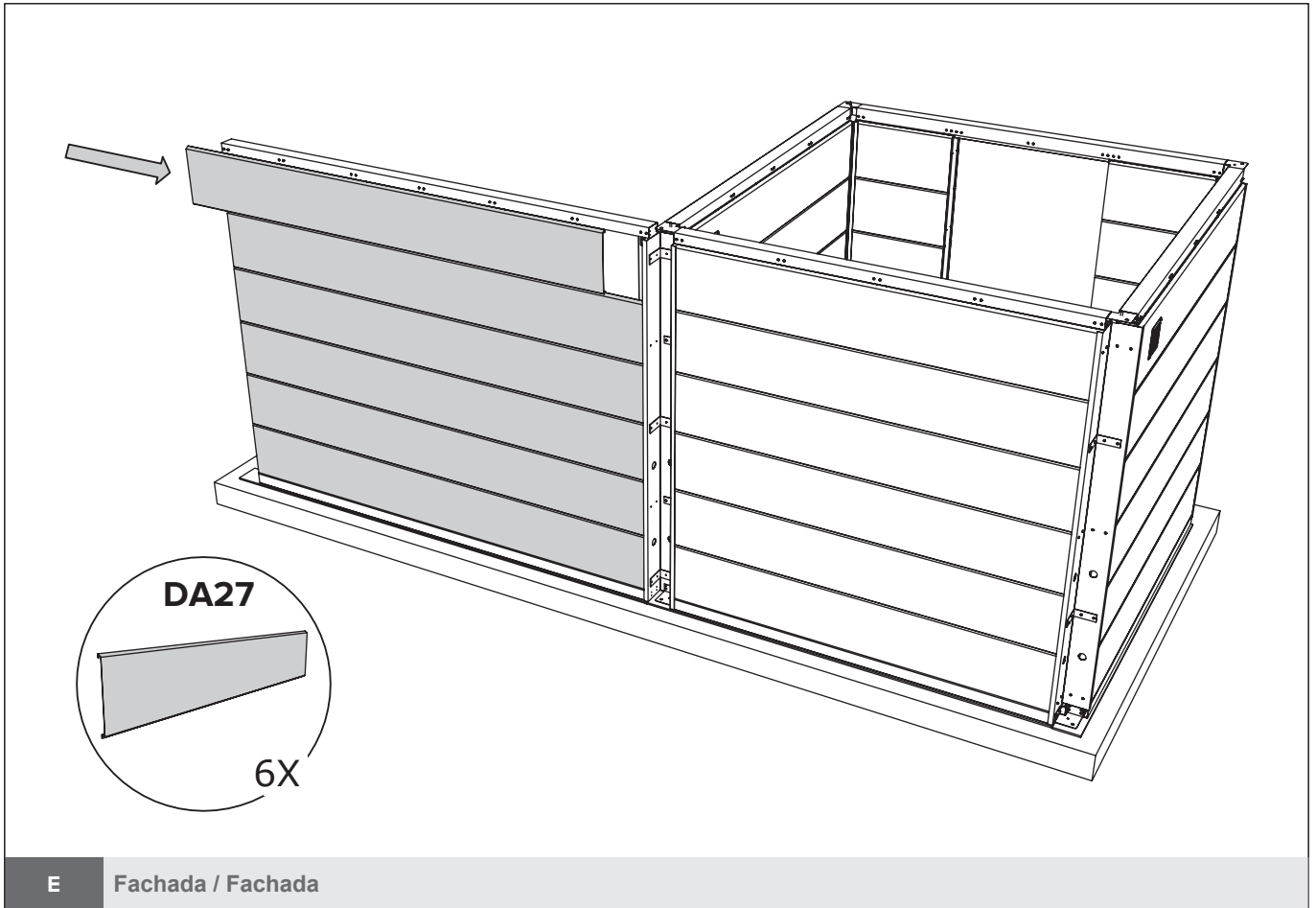




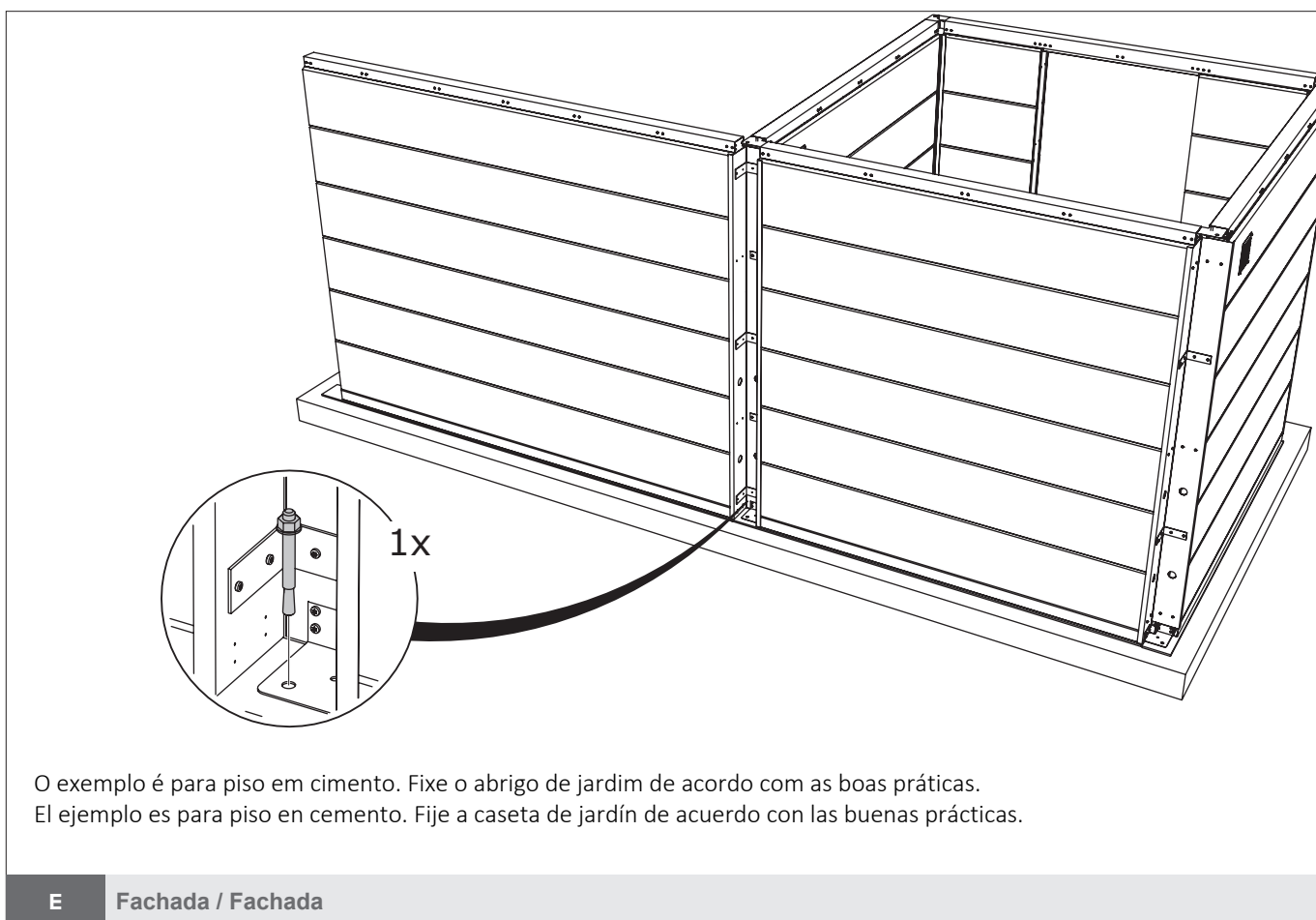
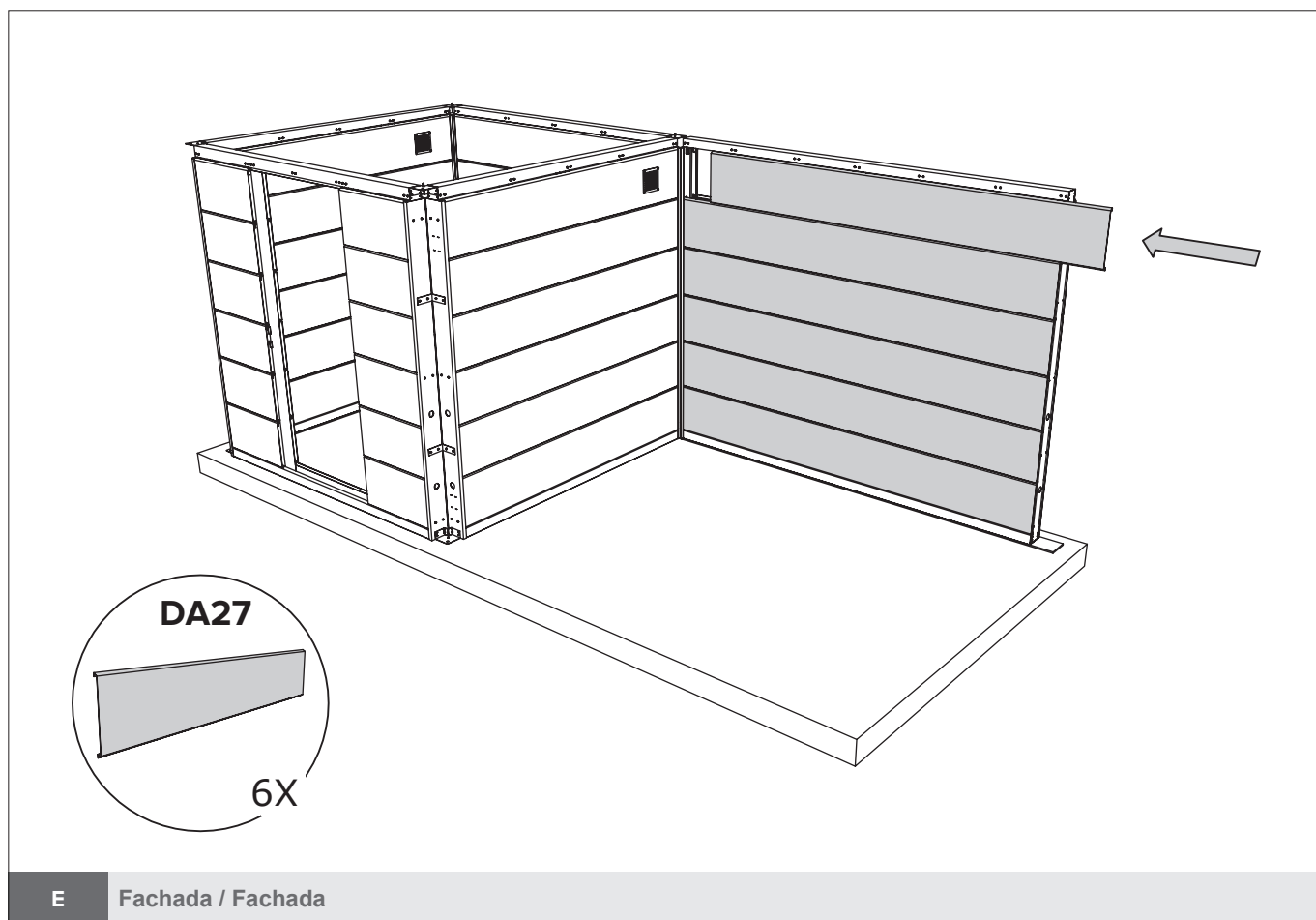
E Fachada / Fachada

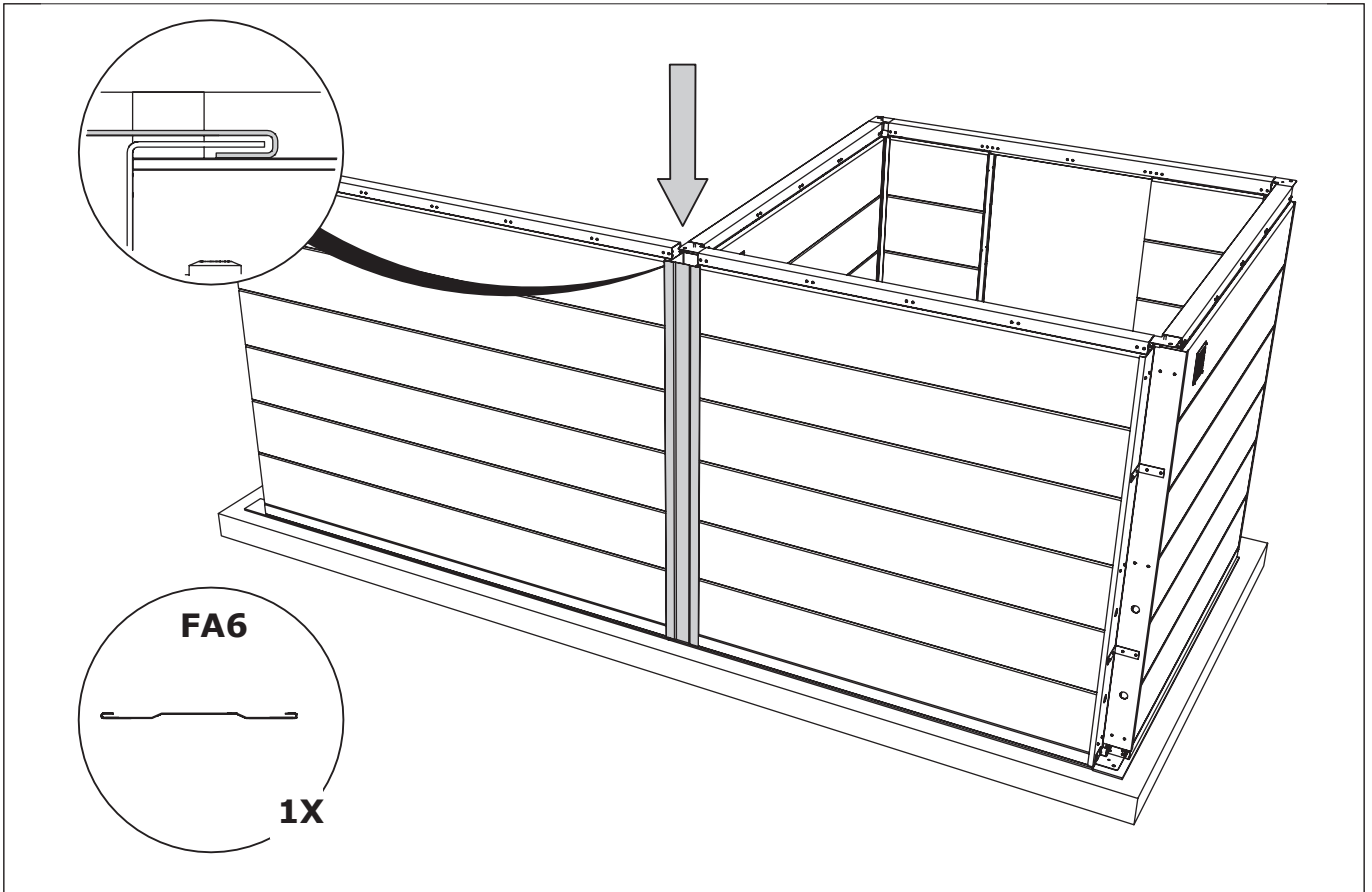


E Fachada / Fachada

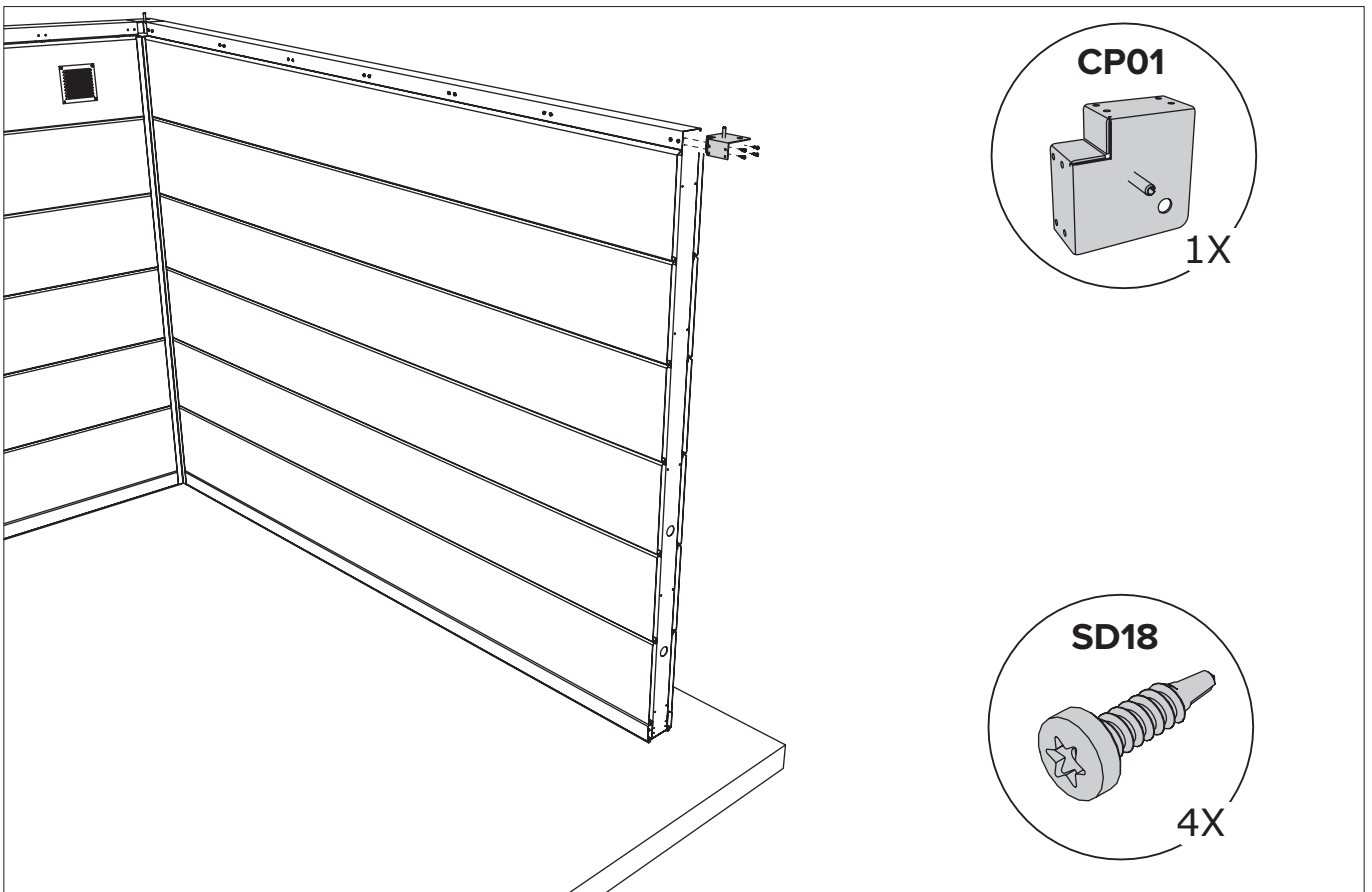


## ABRIGO DE JARDIM / CASETA DE JARDÍN NH4 COM APOIO



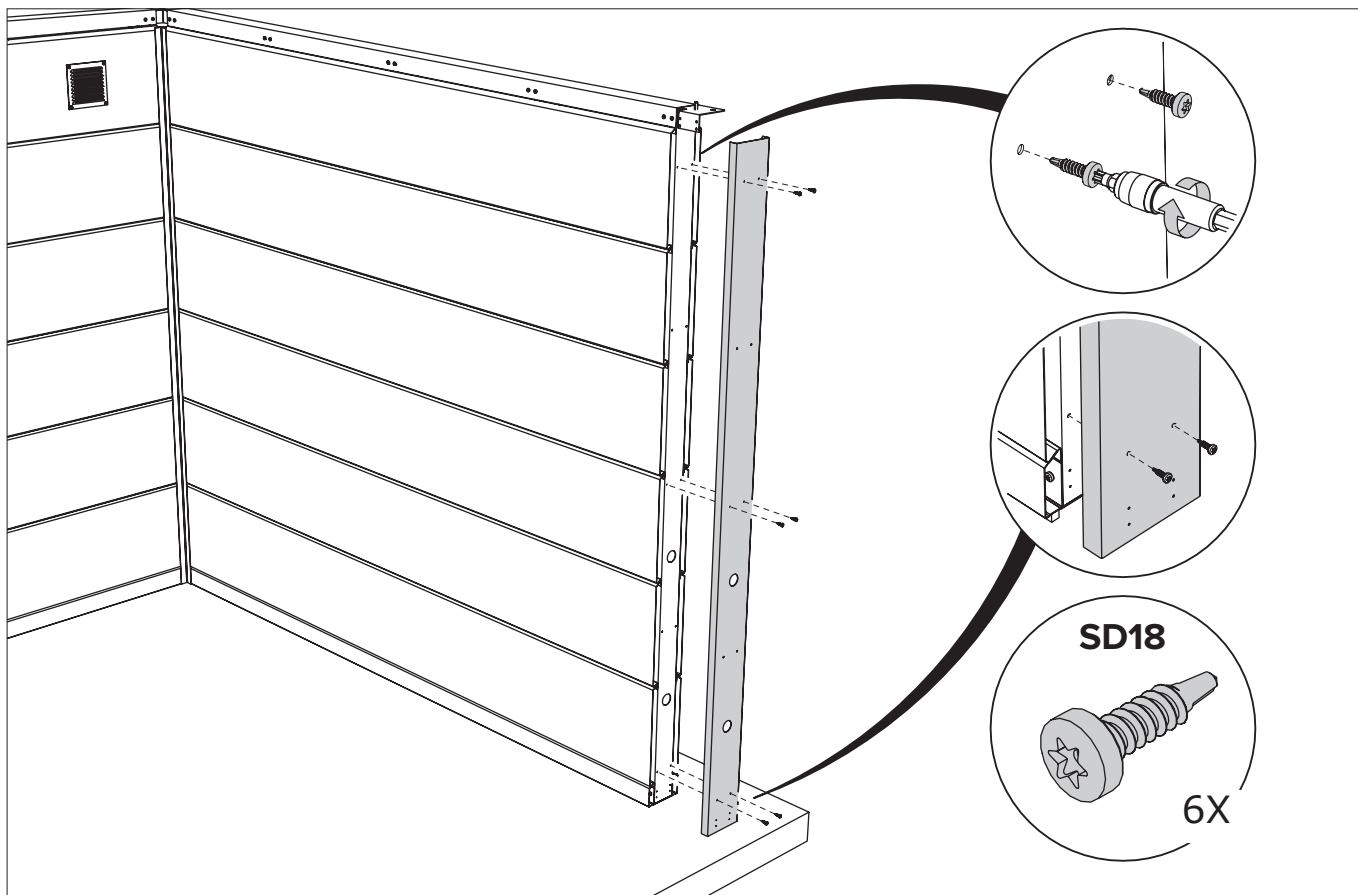


E Fachada / Fachada

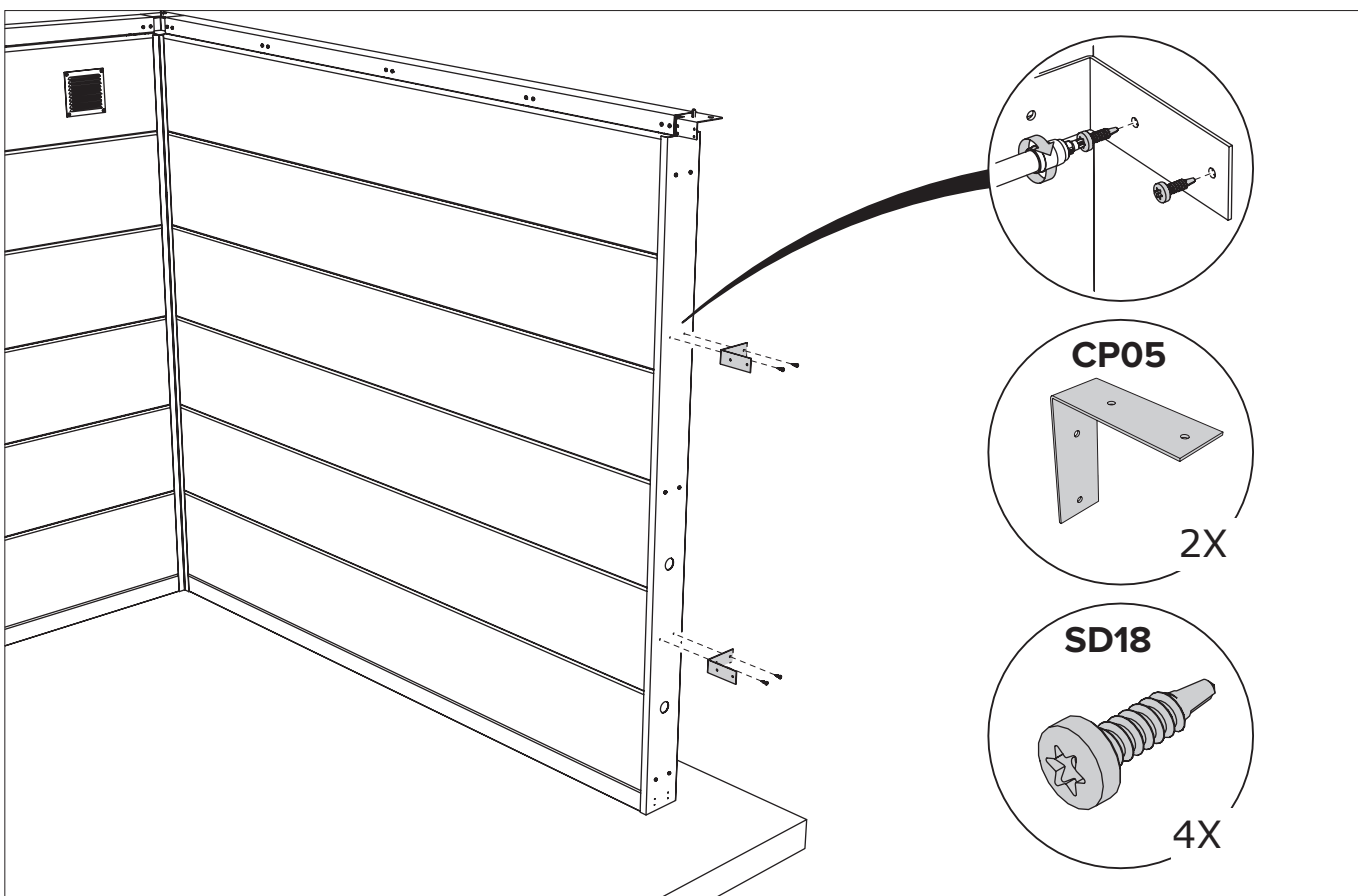


E Fachada / Fachada

ABRIGO DE JARDIM / CASETA DE JARDÍN NH4 COM APOIO

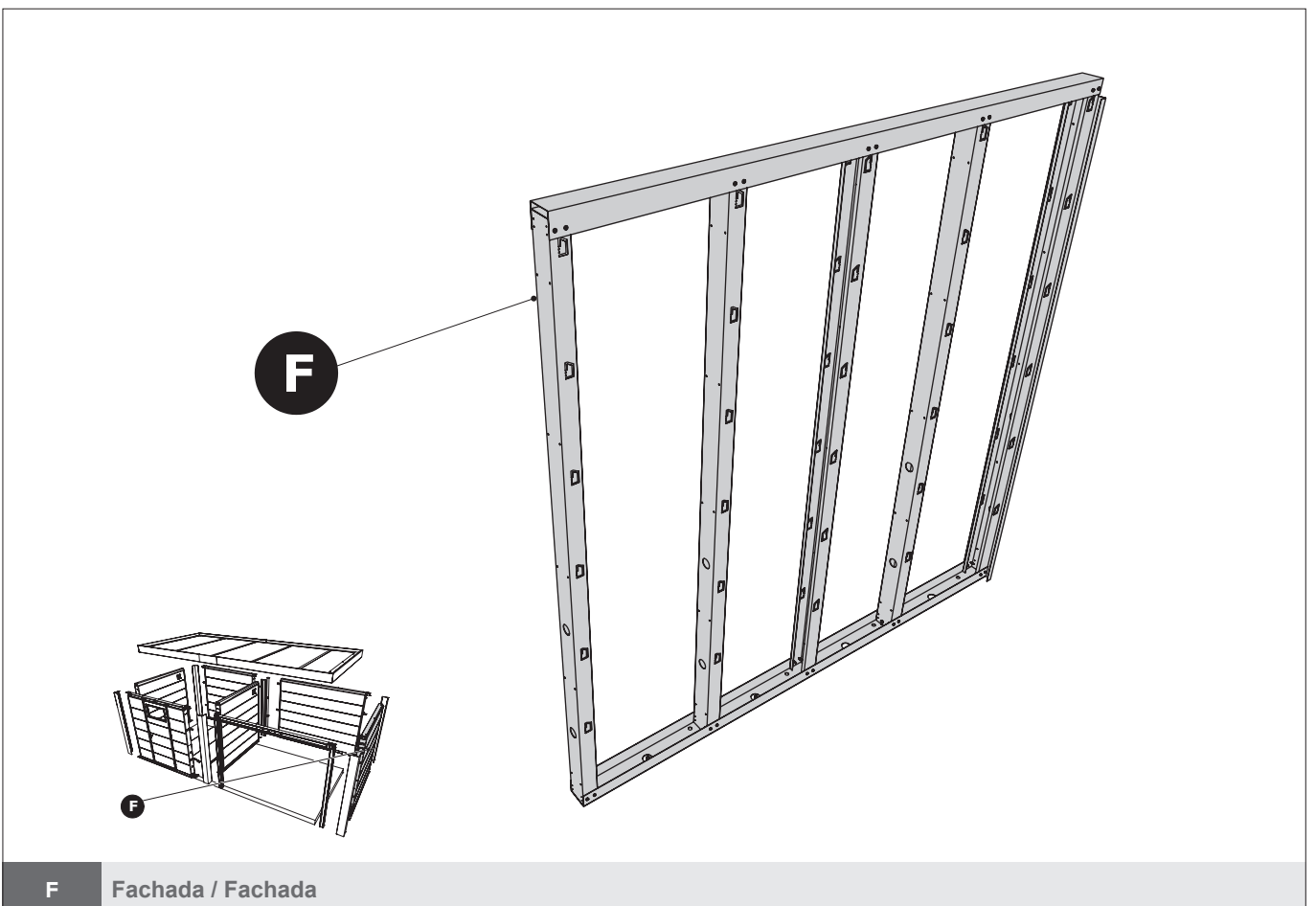
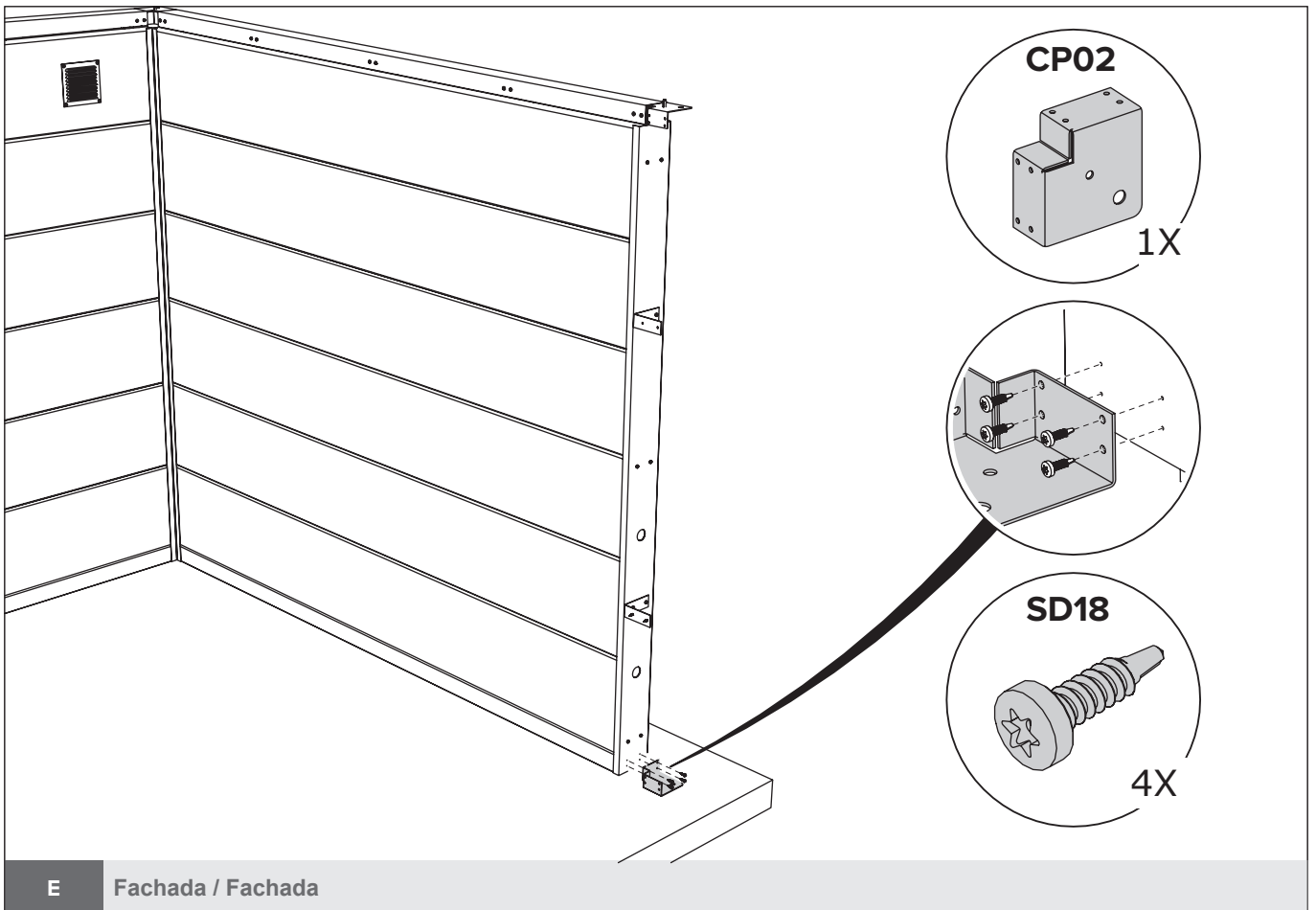


E Fachada / Fachada

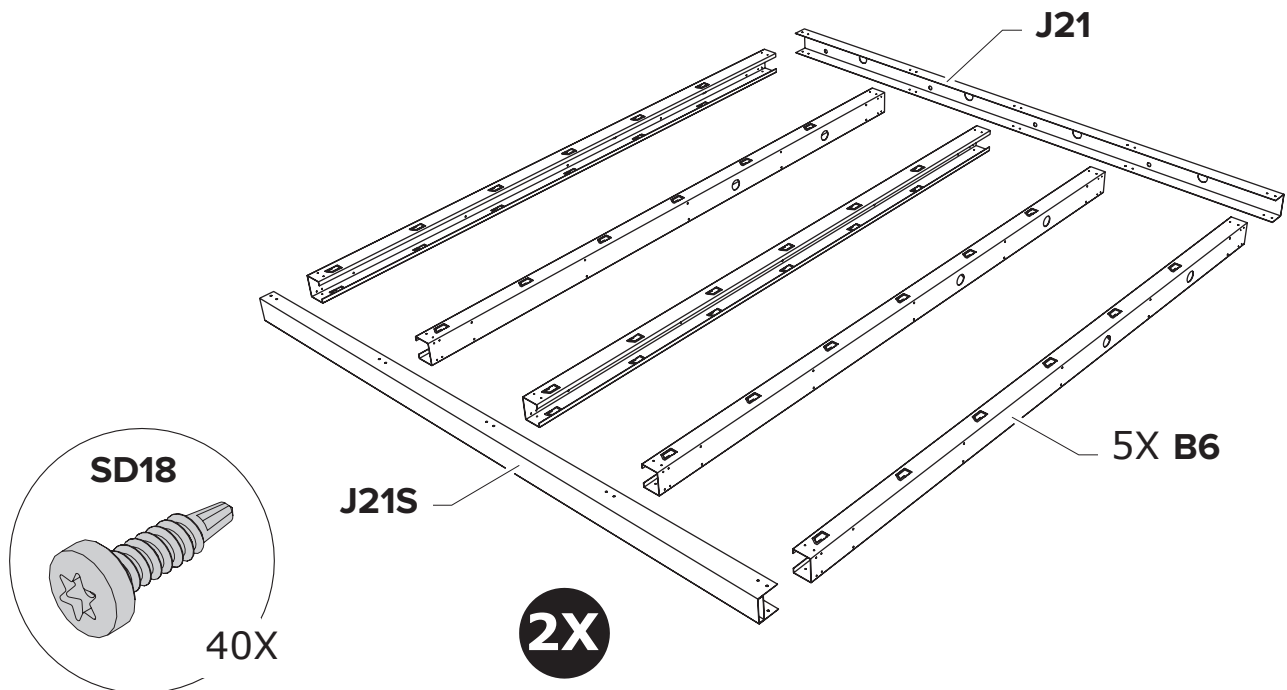


E Fachada / Fachada

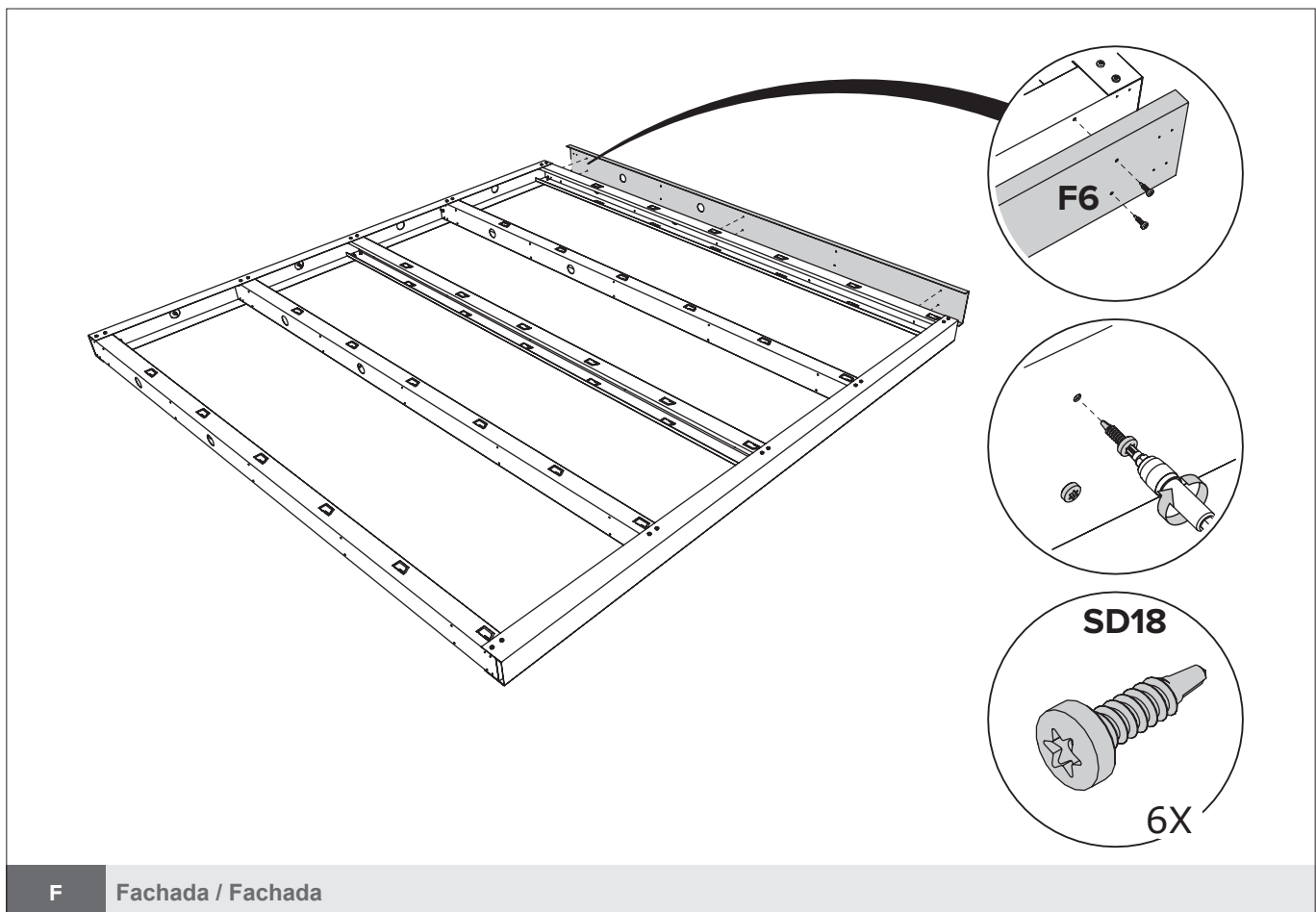




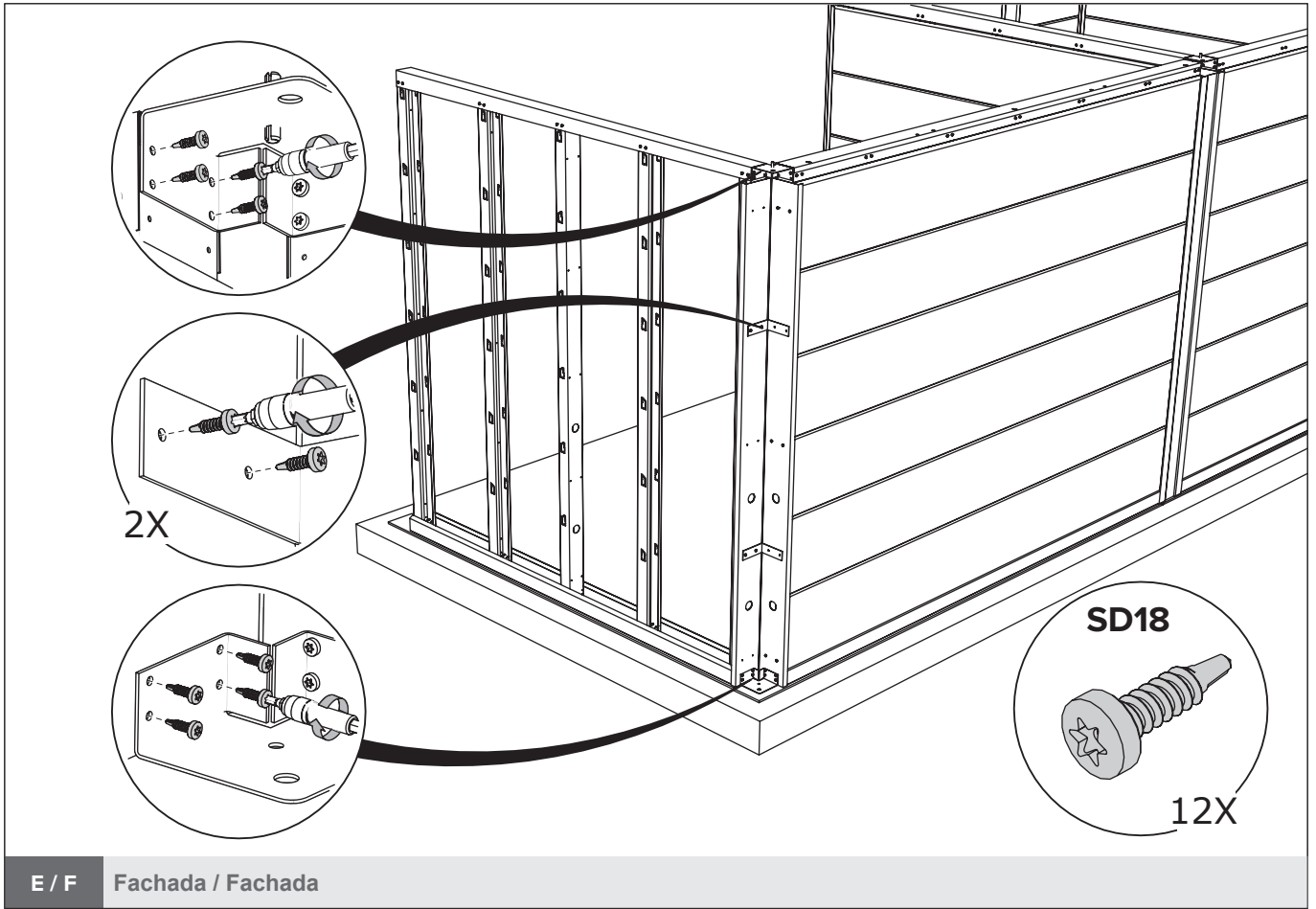
O princípio da construção da fachada, ver páginas 8 a 11 (POW).  
 El principio de la construcción de la fachada, ver páginas 8 a 11 (POW).



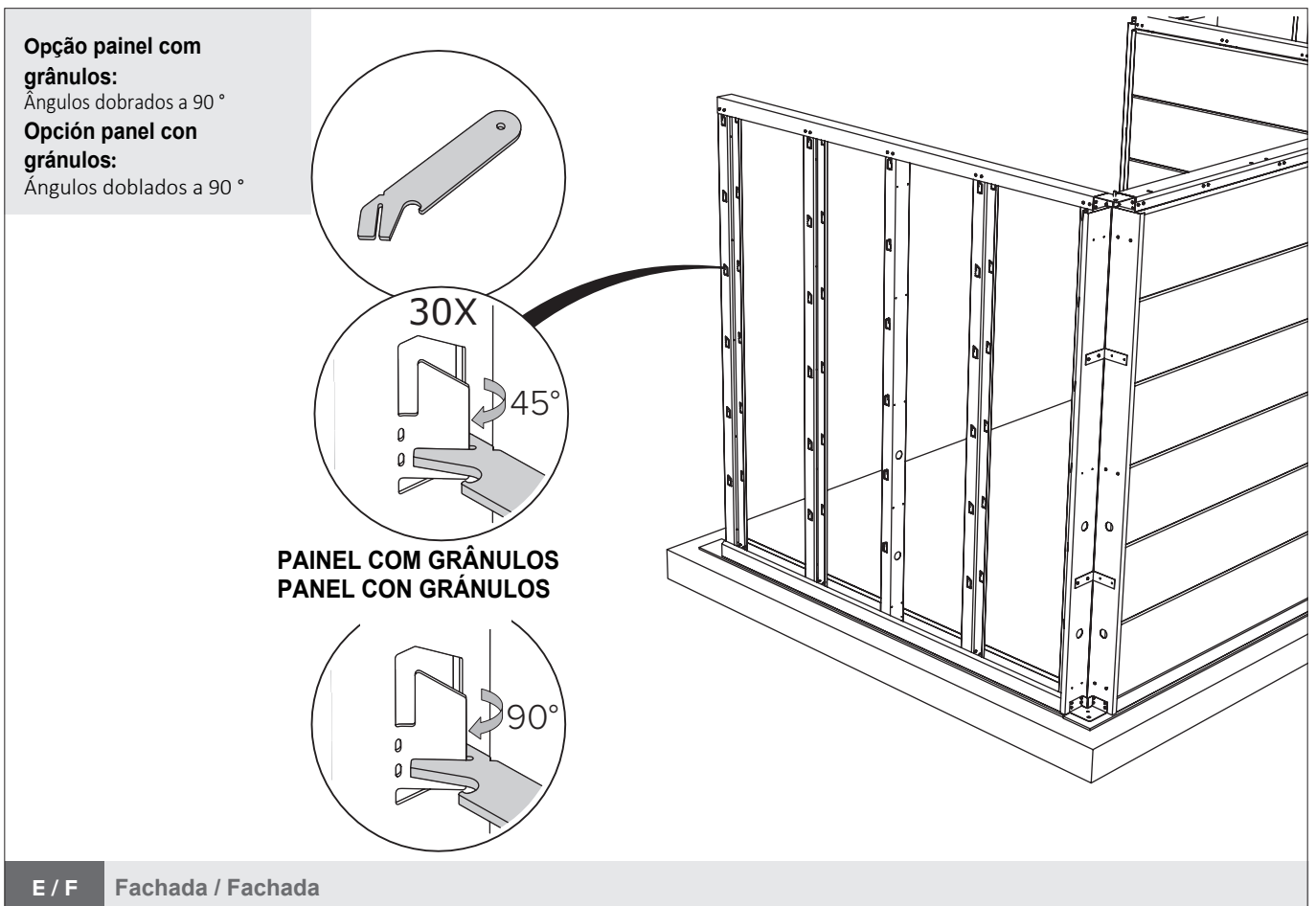
F Fachada / Fachada



F Fachada / Fachada

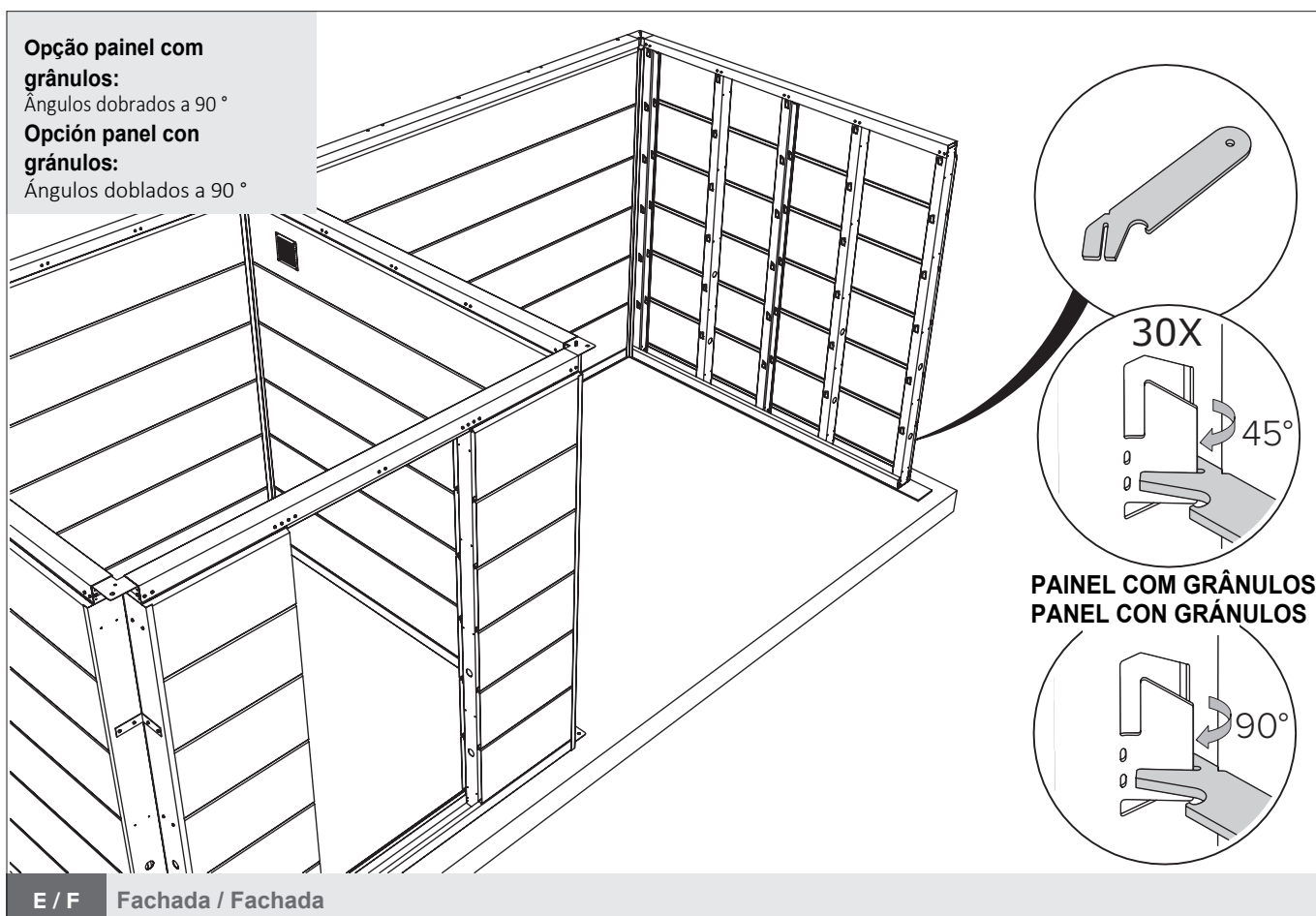
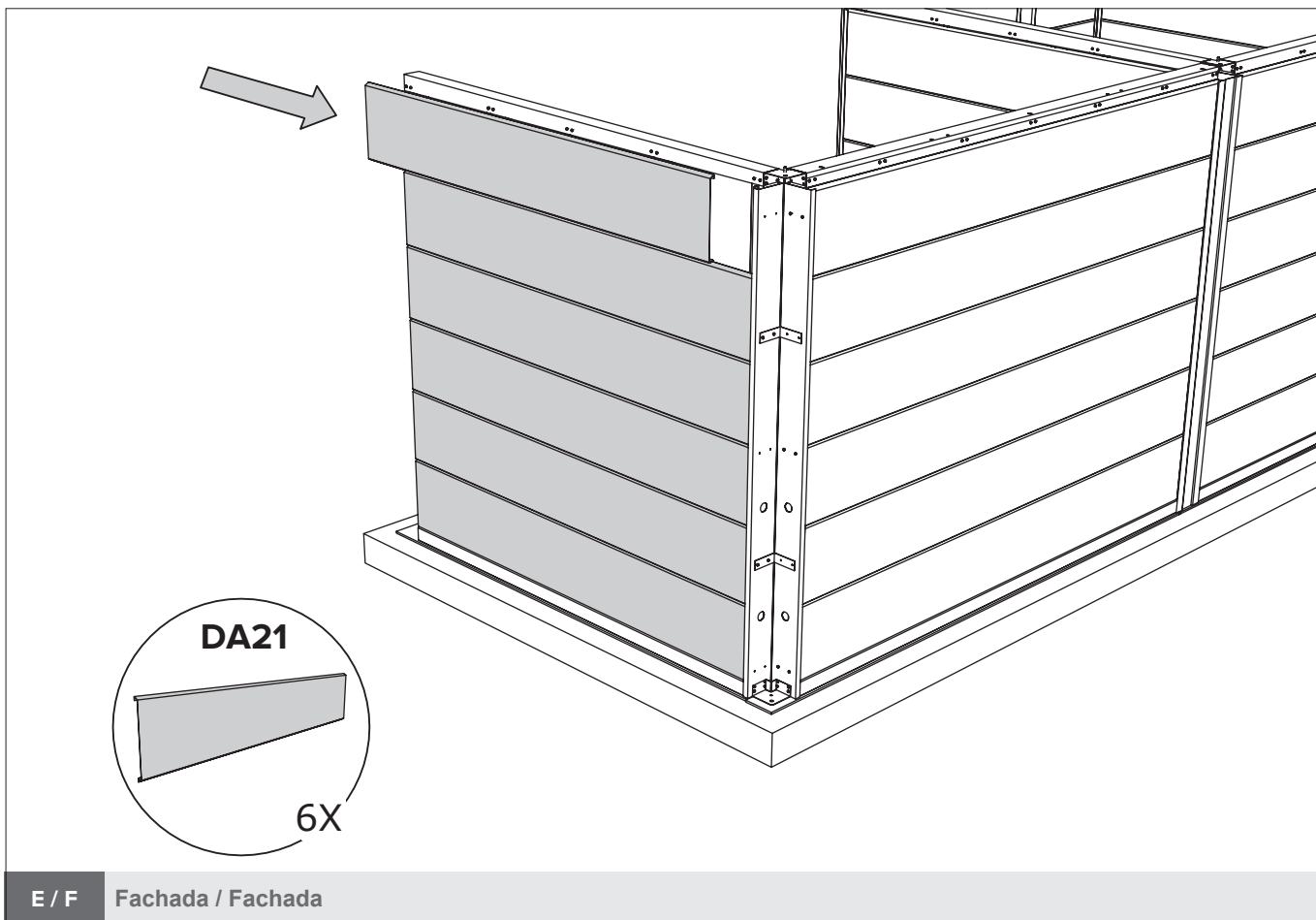


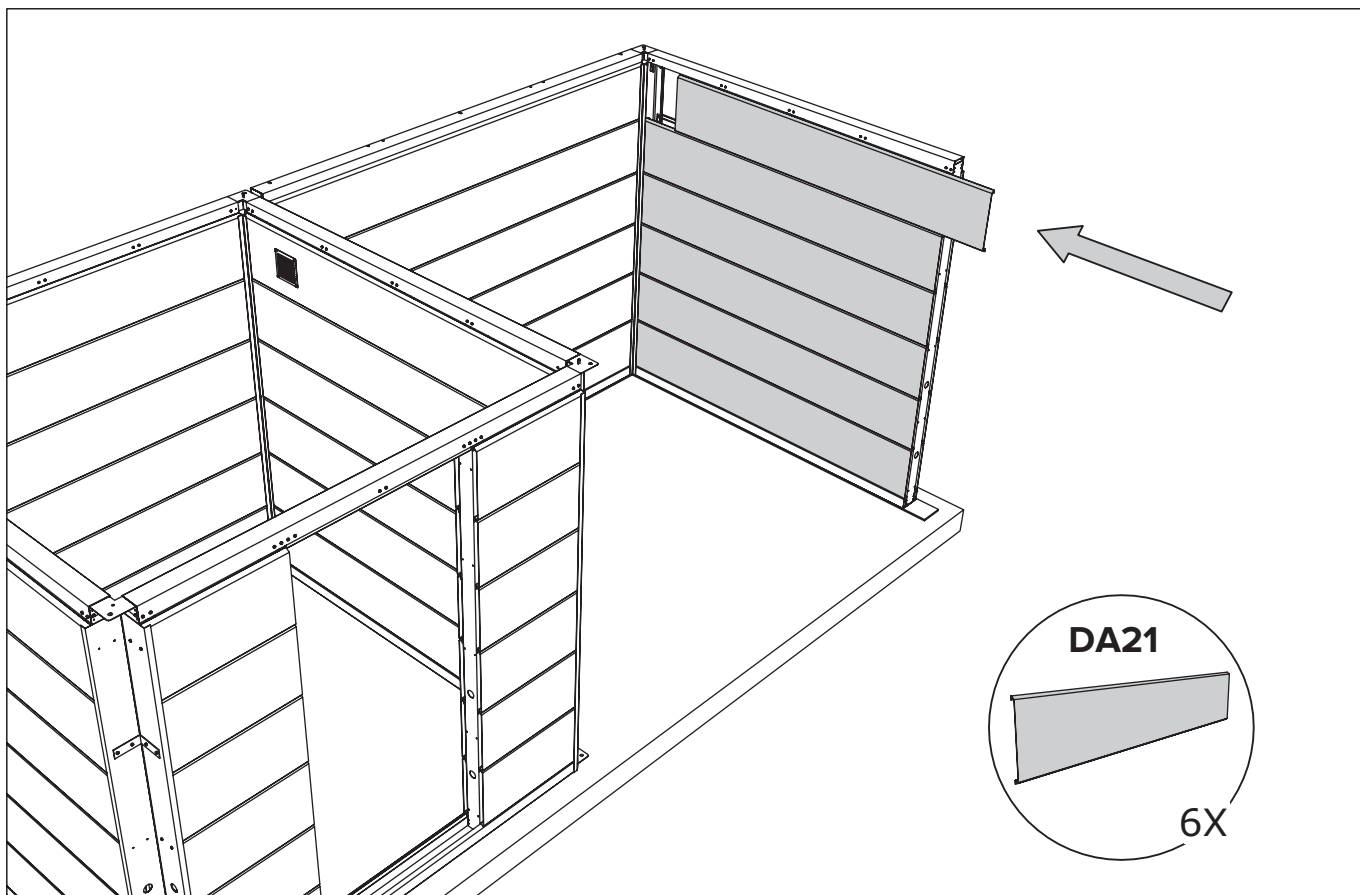
E / F Fachada / Fachada



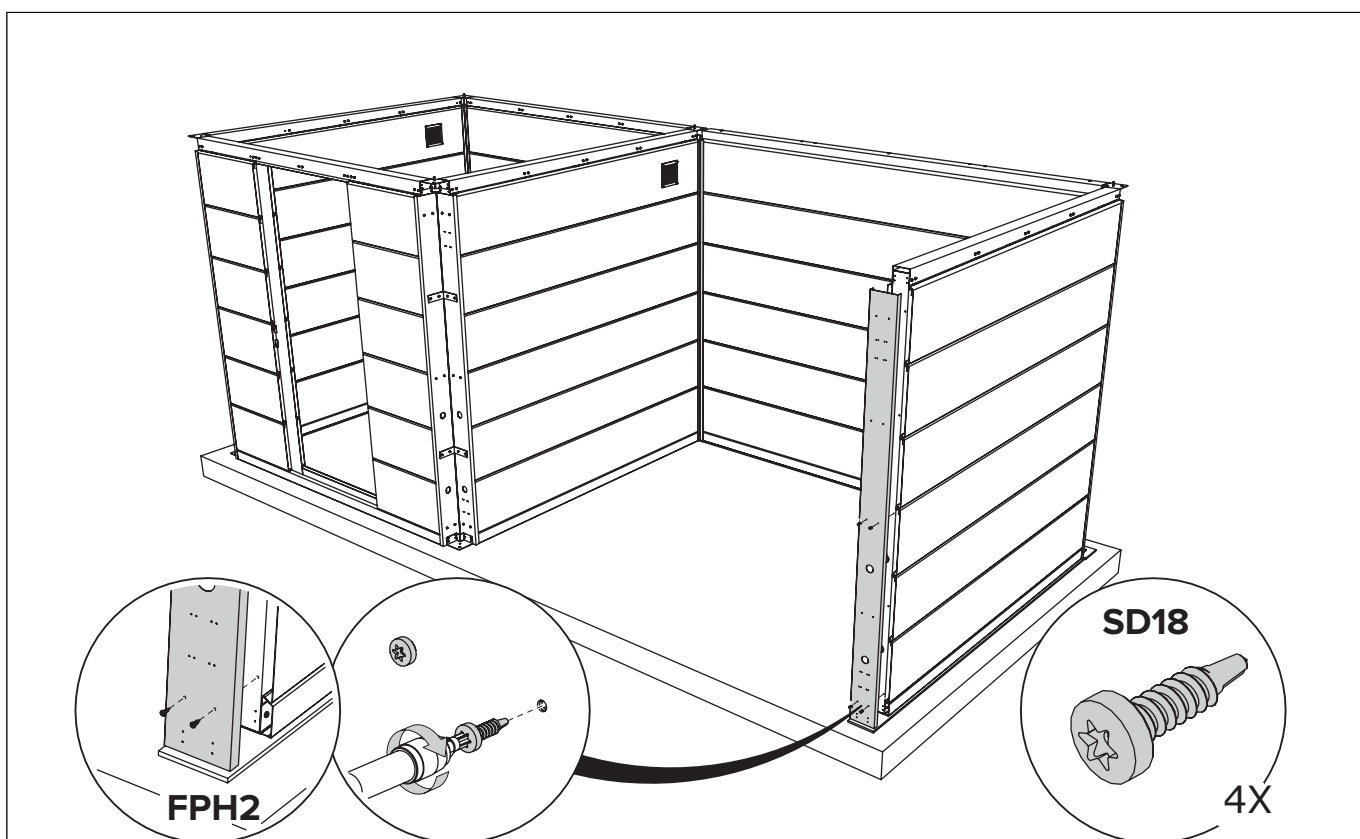
E / F Fachada / Fachada

# ABRIGO DE JARDIM / CASETA DE JARDÍN NH4 COM APOIO



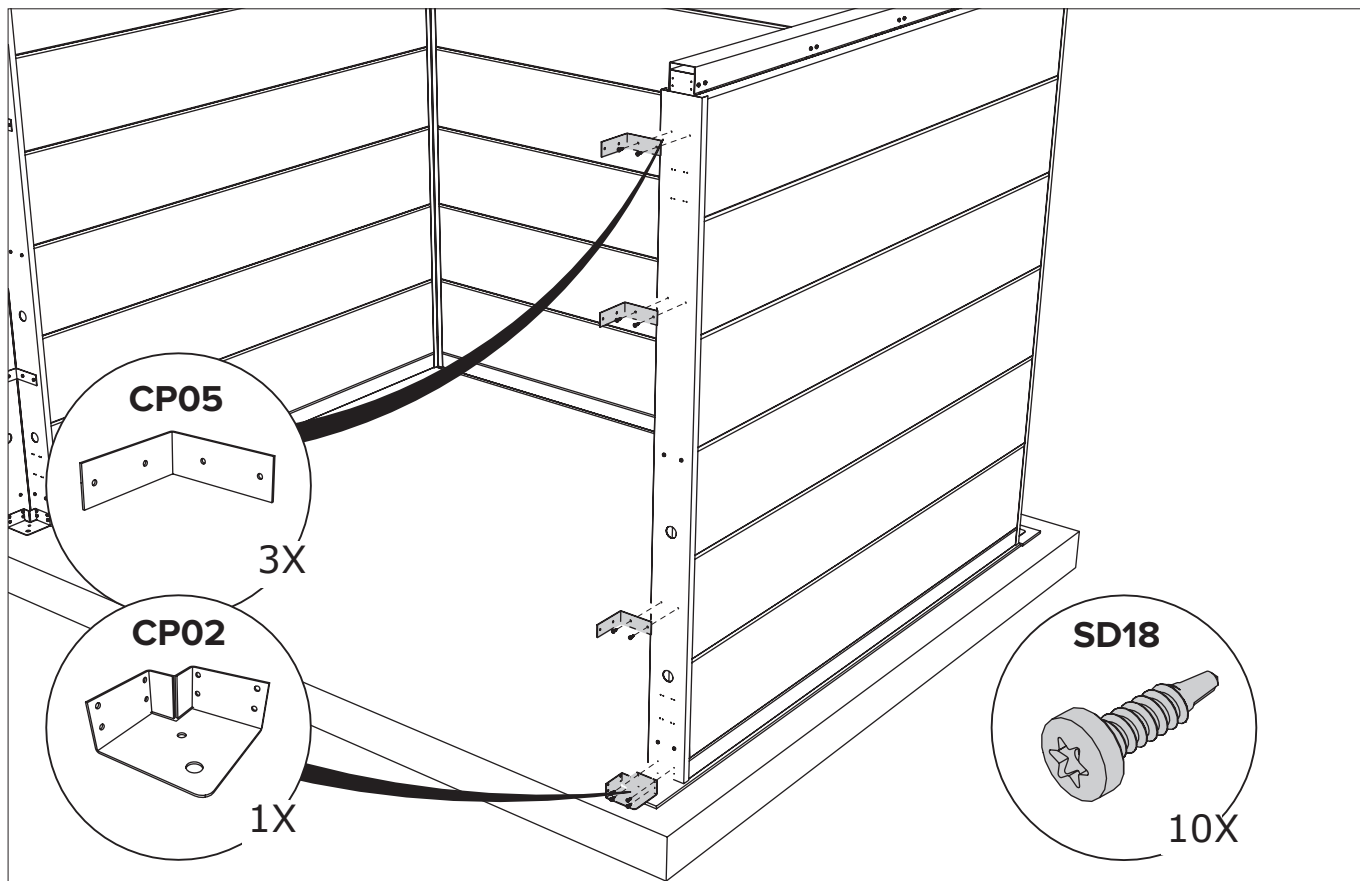


E / F Fachada / Fachada

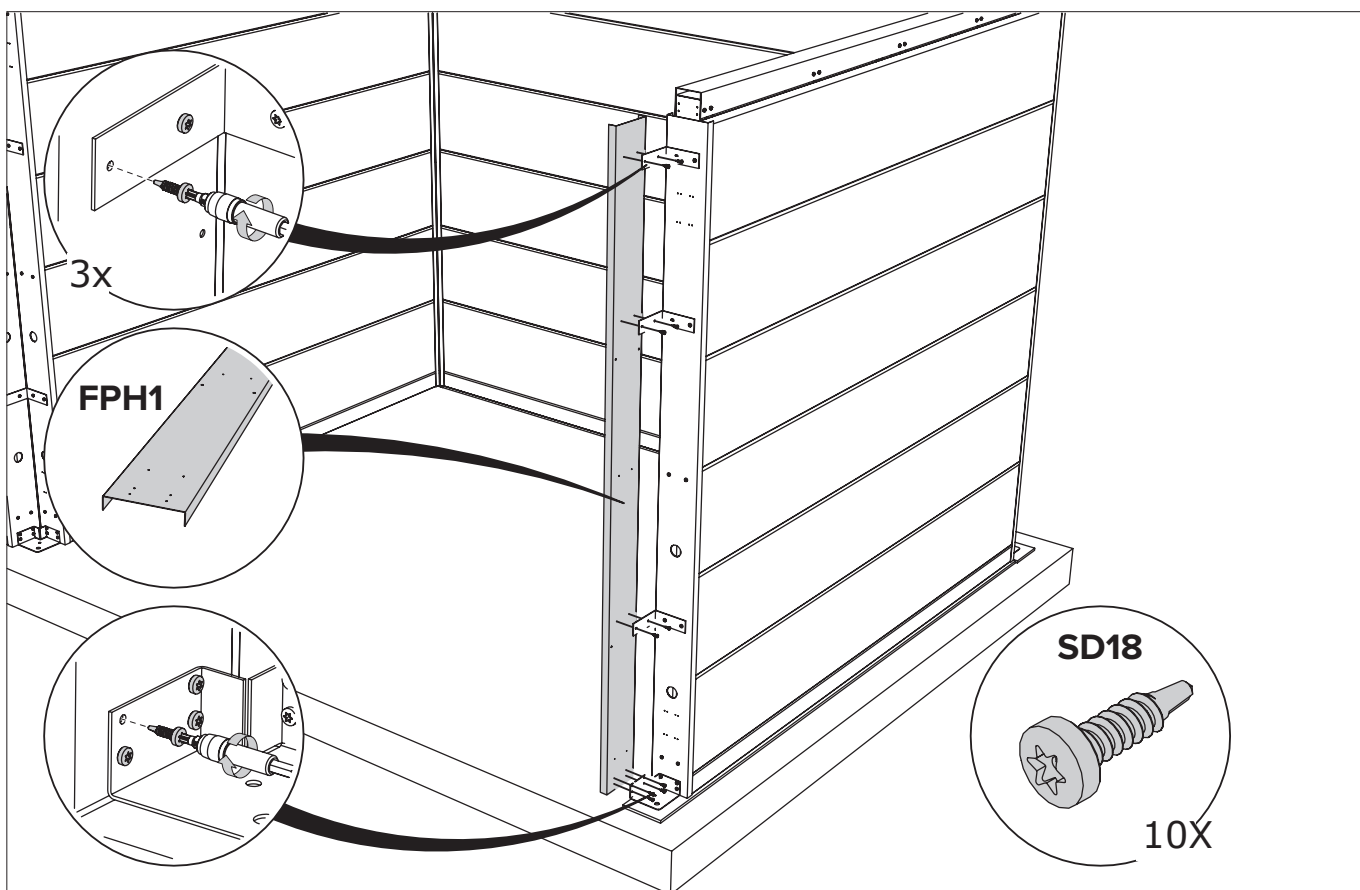


E / F Fachada / Fachada

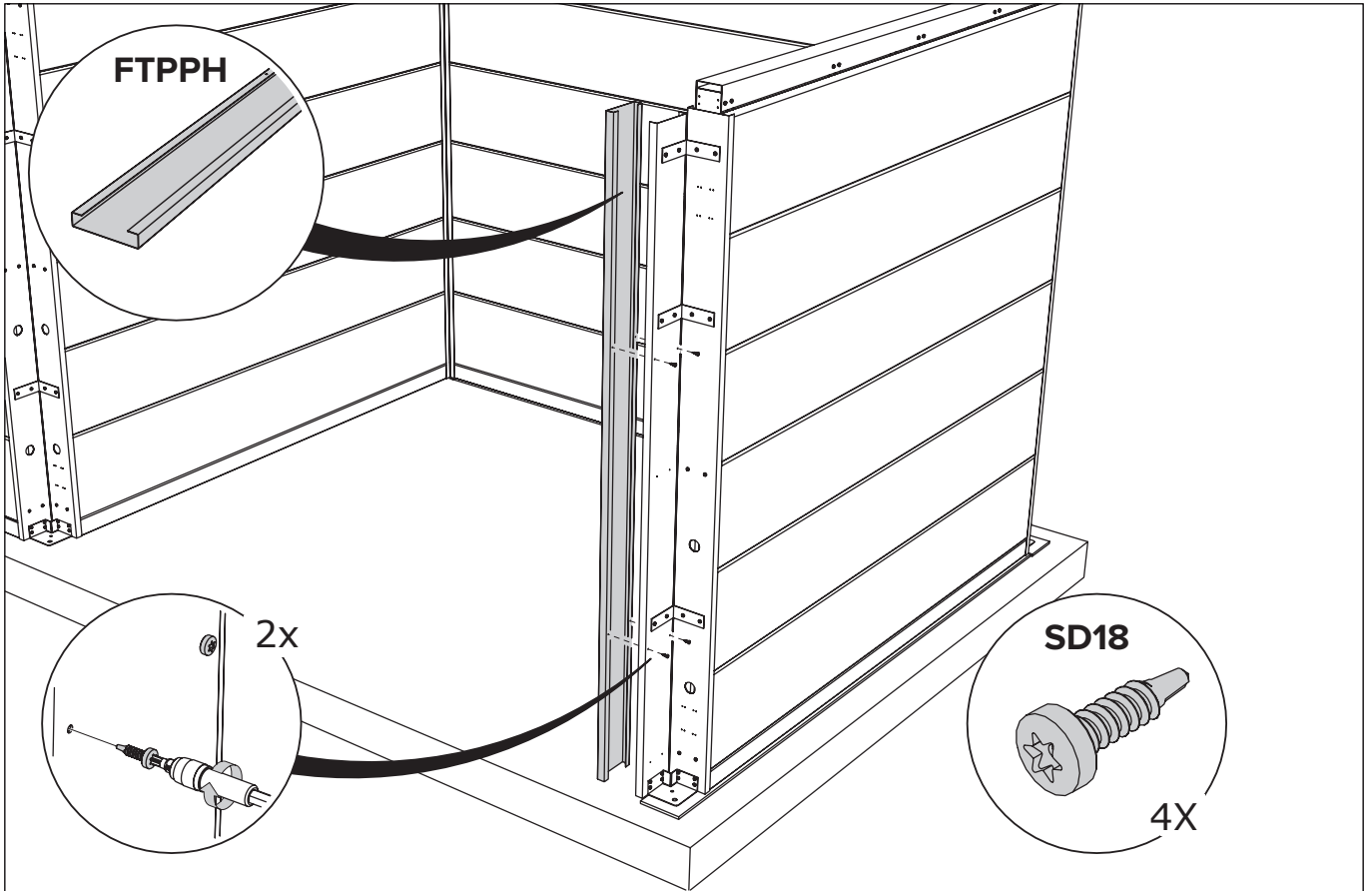
ABRIGO DE JARDIM / CASETA DE JARDÍN NH4 COM APOIO



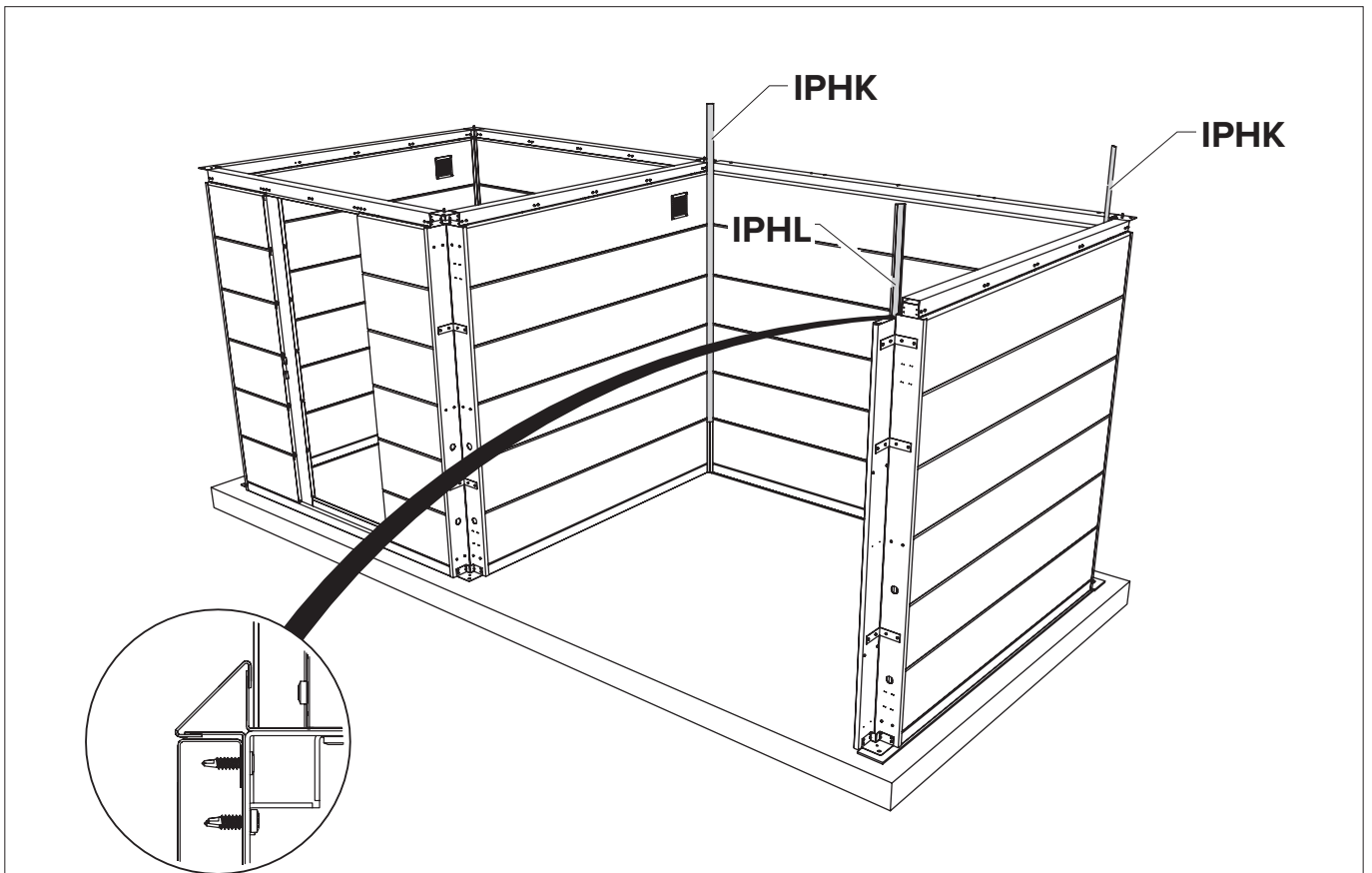
E / F Fachada / Fachada



E / F Fachada / Fachada

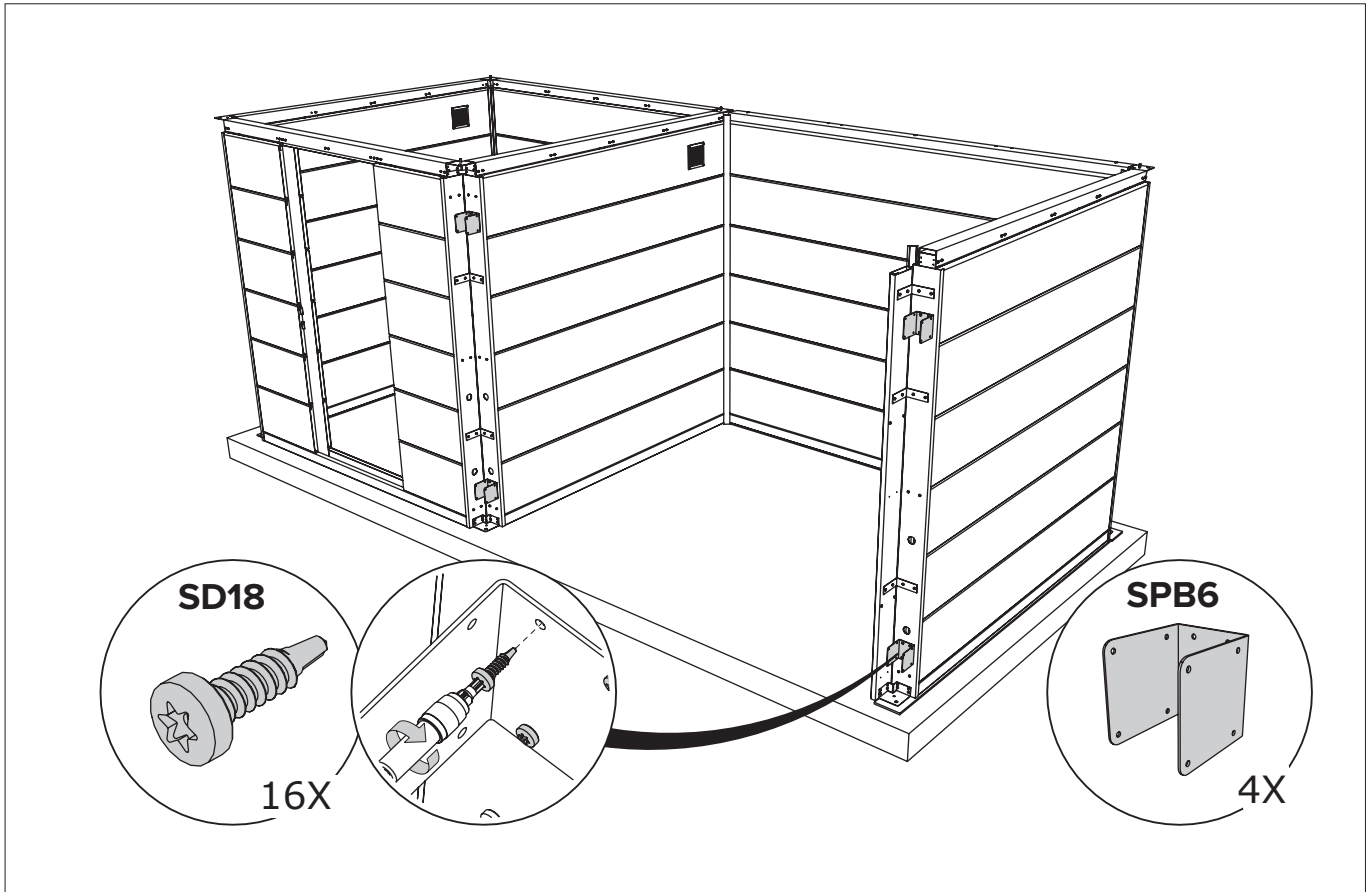


E / F Fachada / Fachada

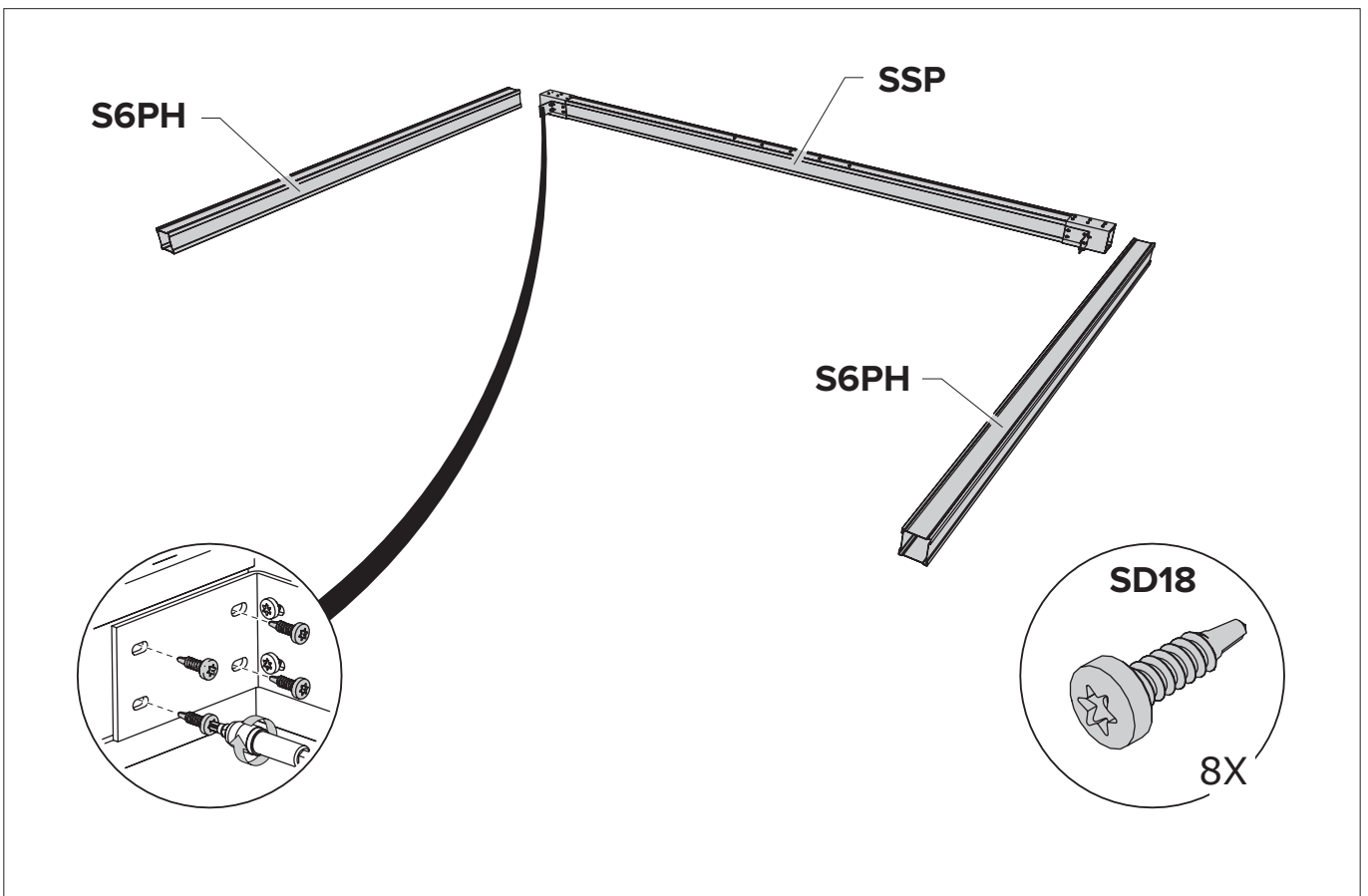


E / F Fachada / Fachada

ABRIGO DE JARDIM / CASETA DE JARDÍN NH4 COM APOIO

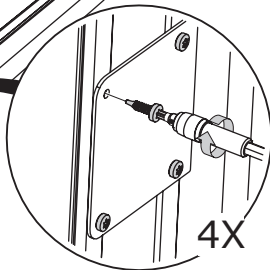
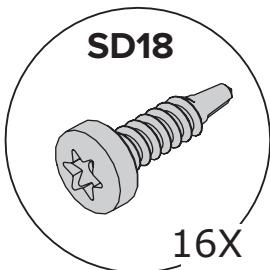
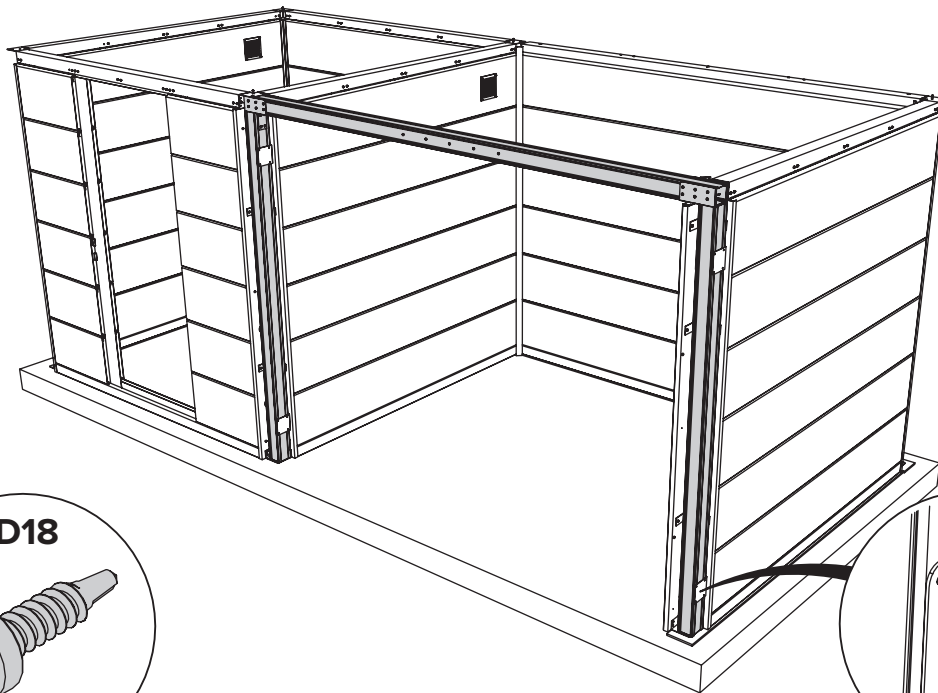


E / F Fachada / Fachada

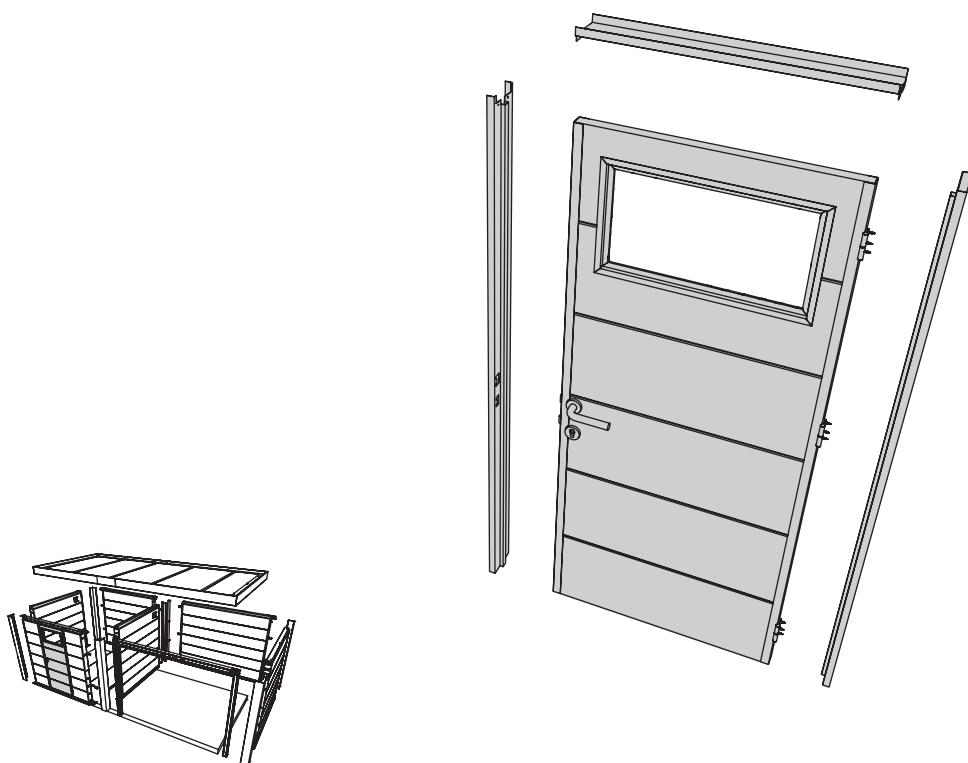


E / F Fachada / Fachada

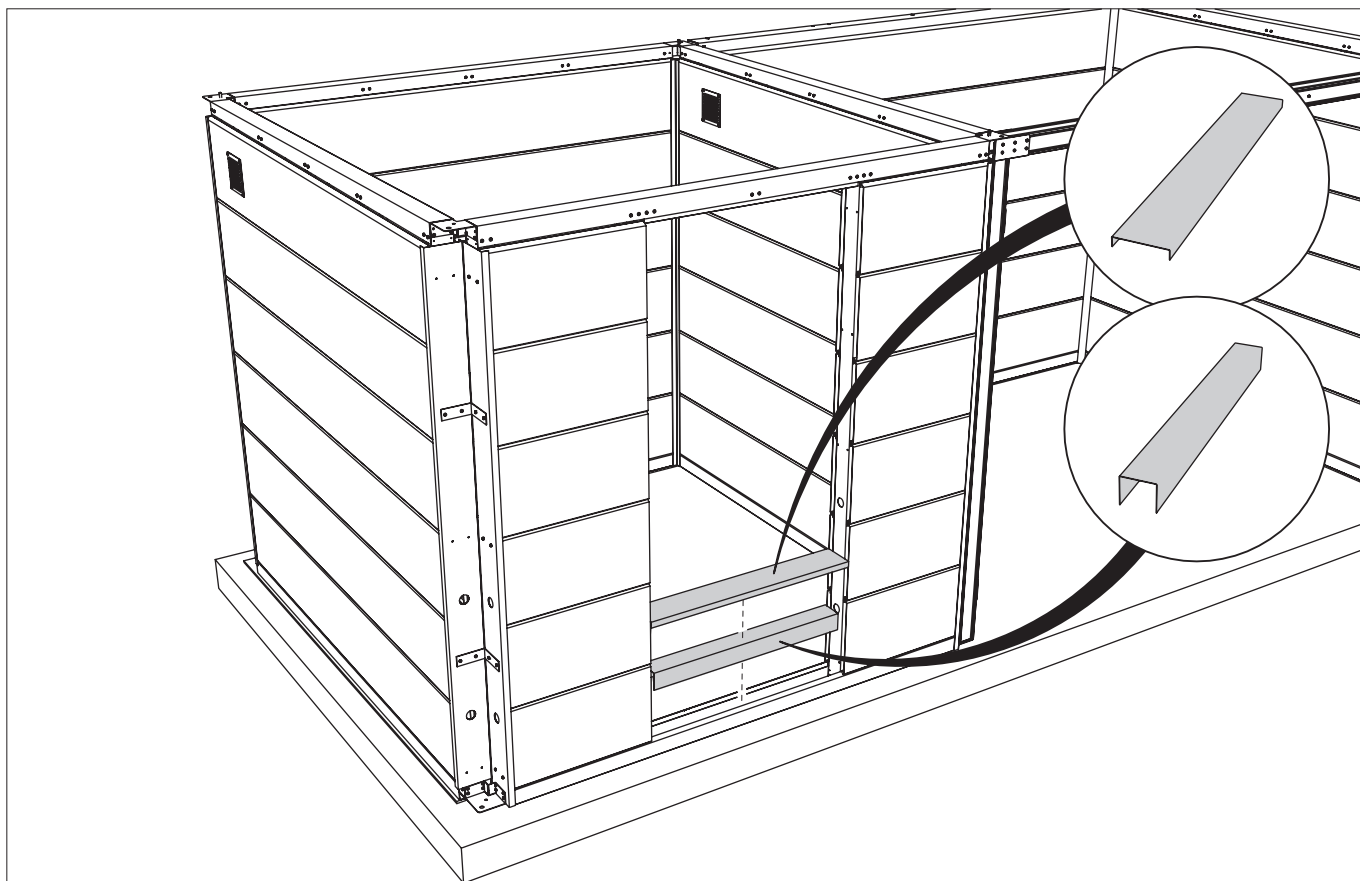




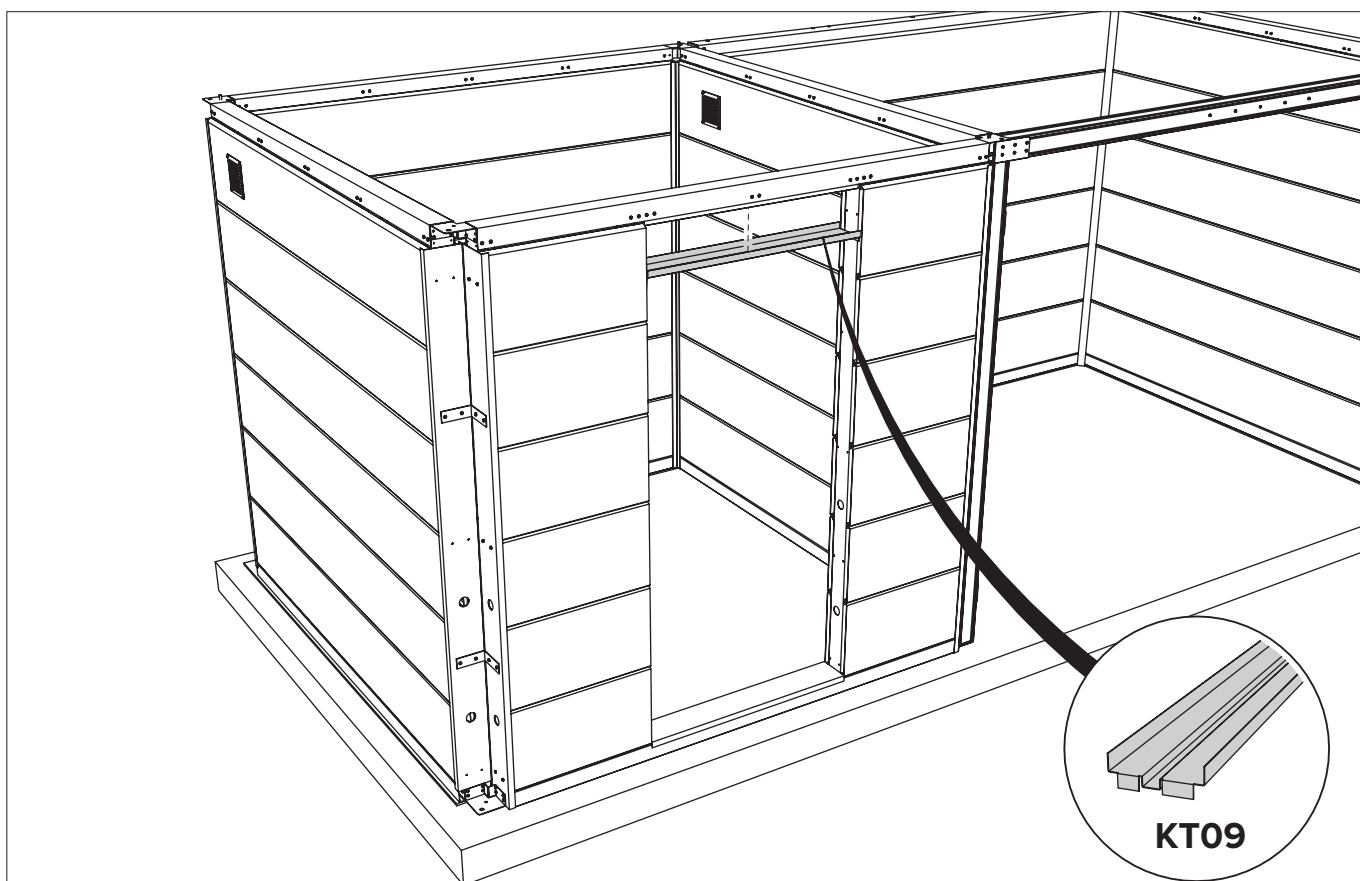
E / F Fachada / Fachada



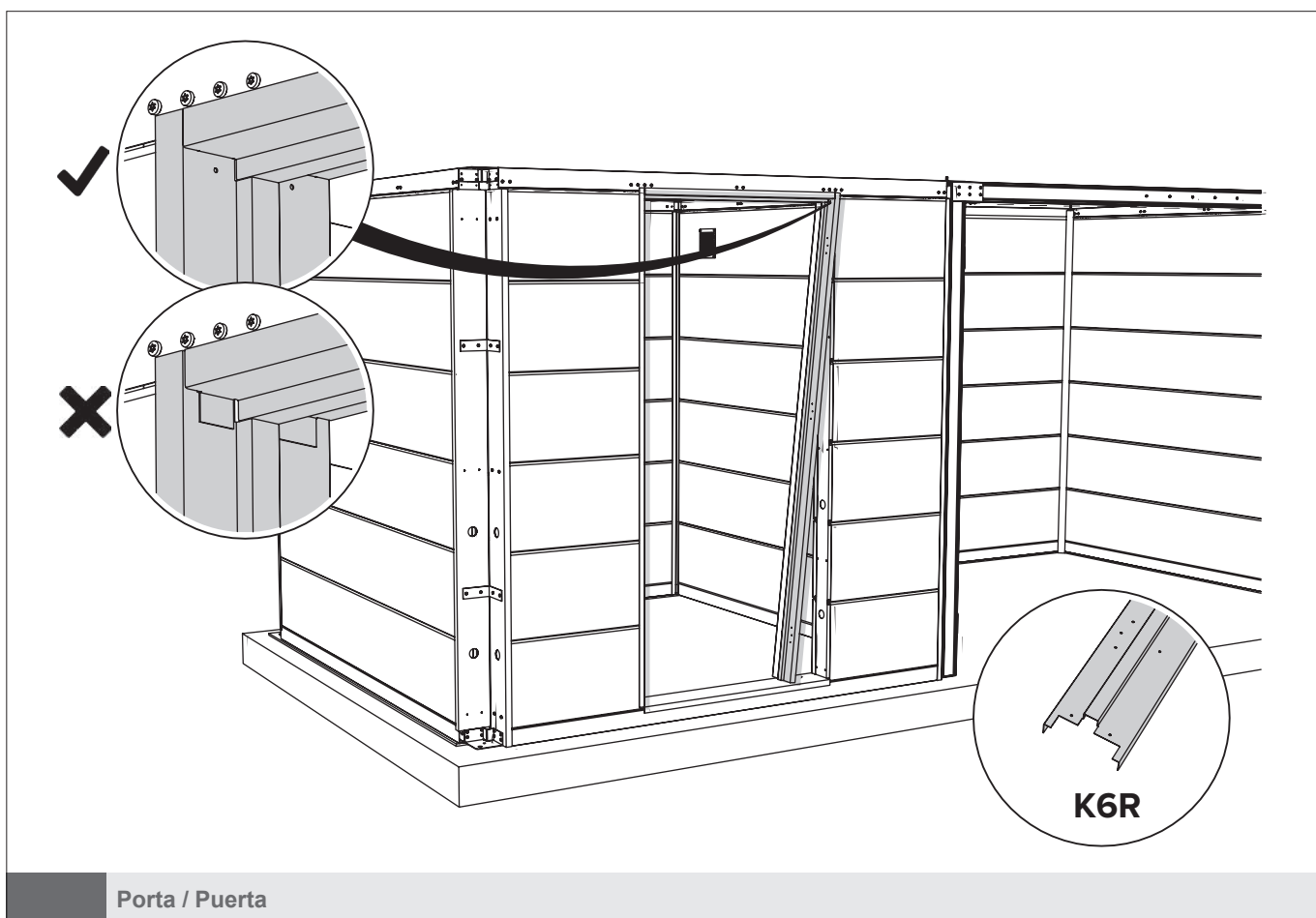
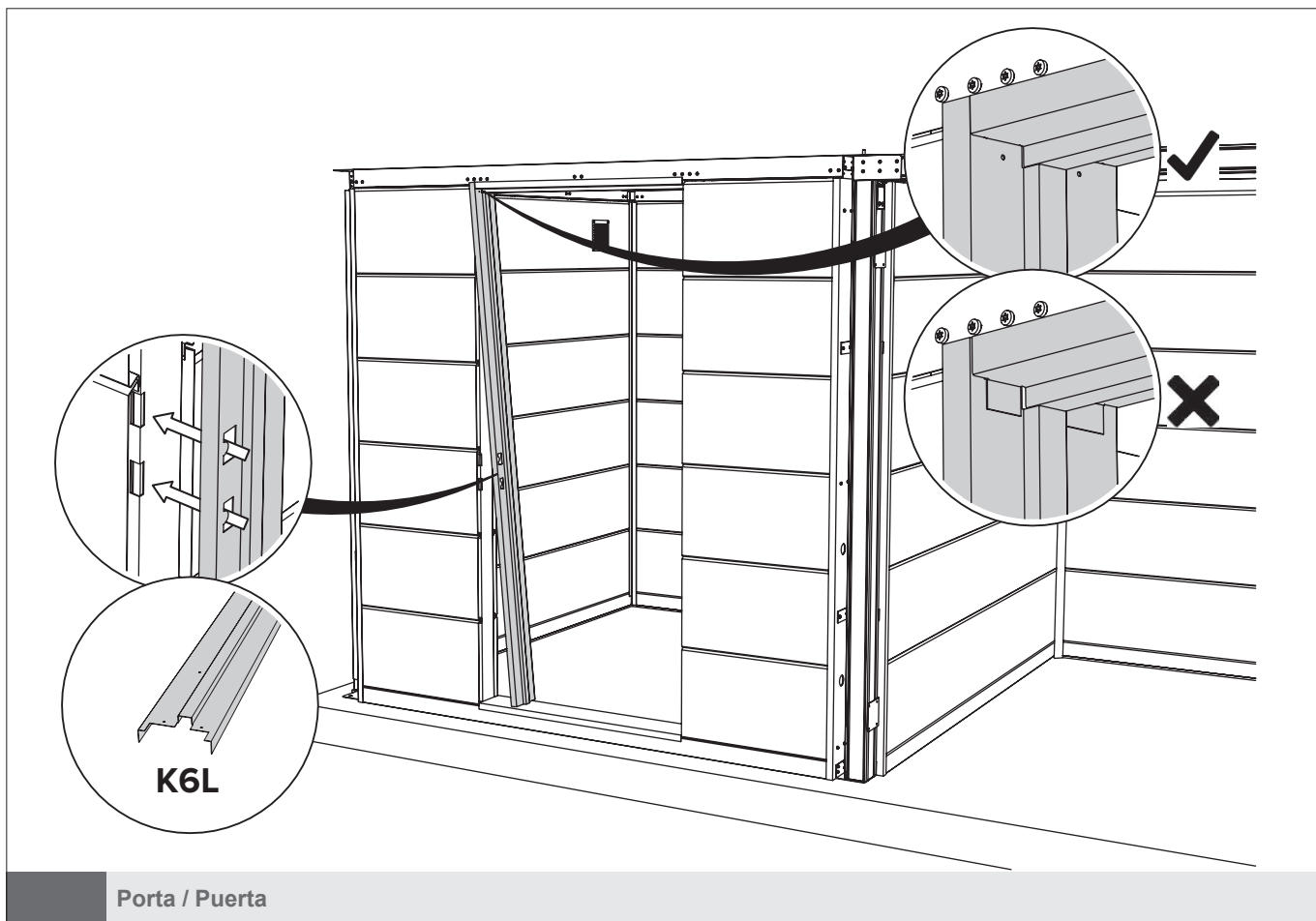
Porta / Puerta

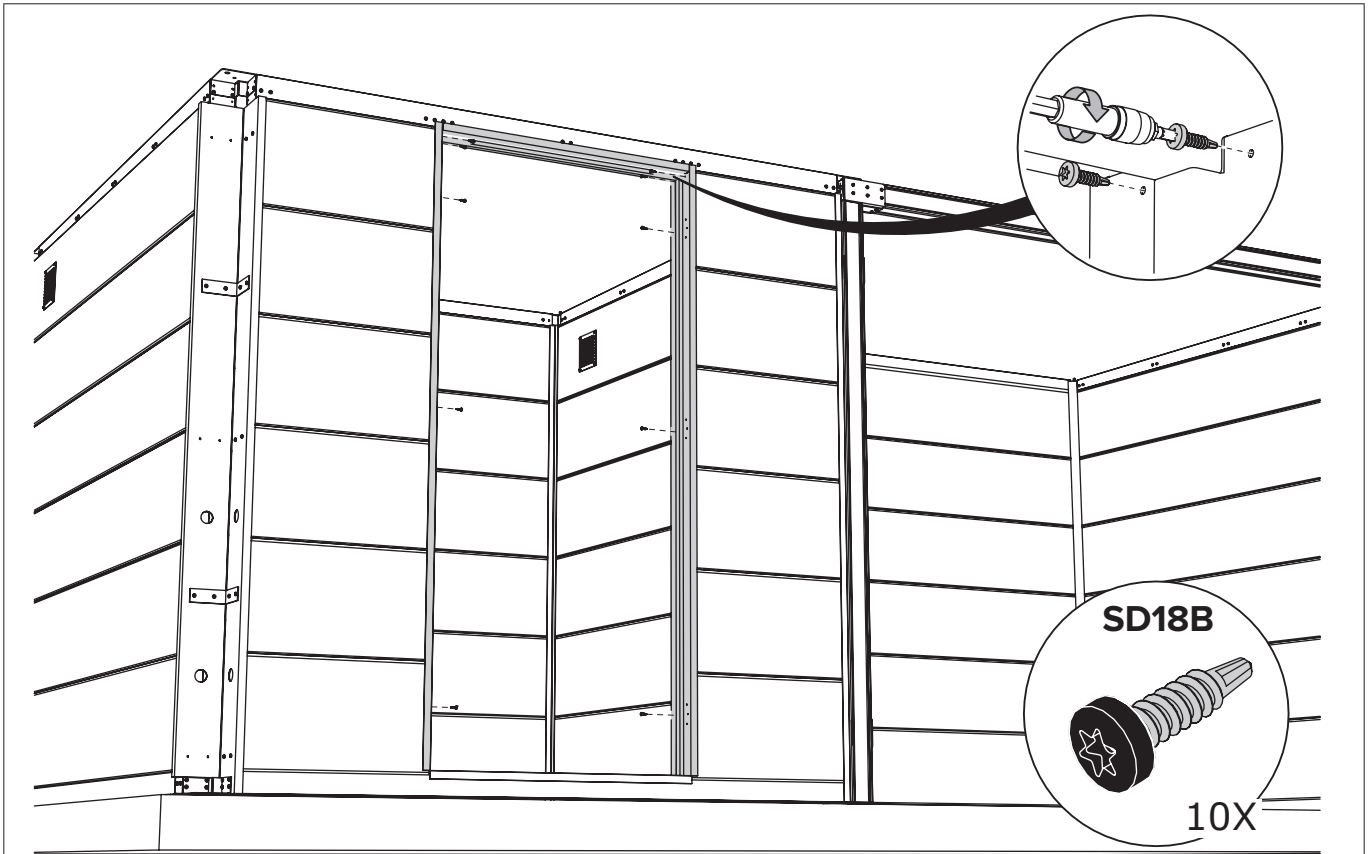


Porta / Puerta

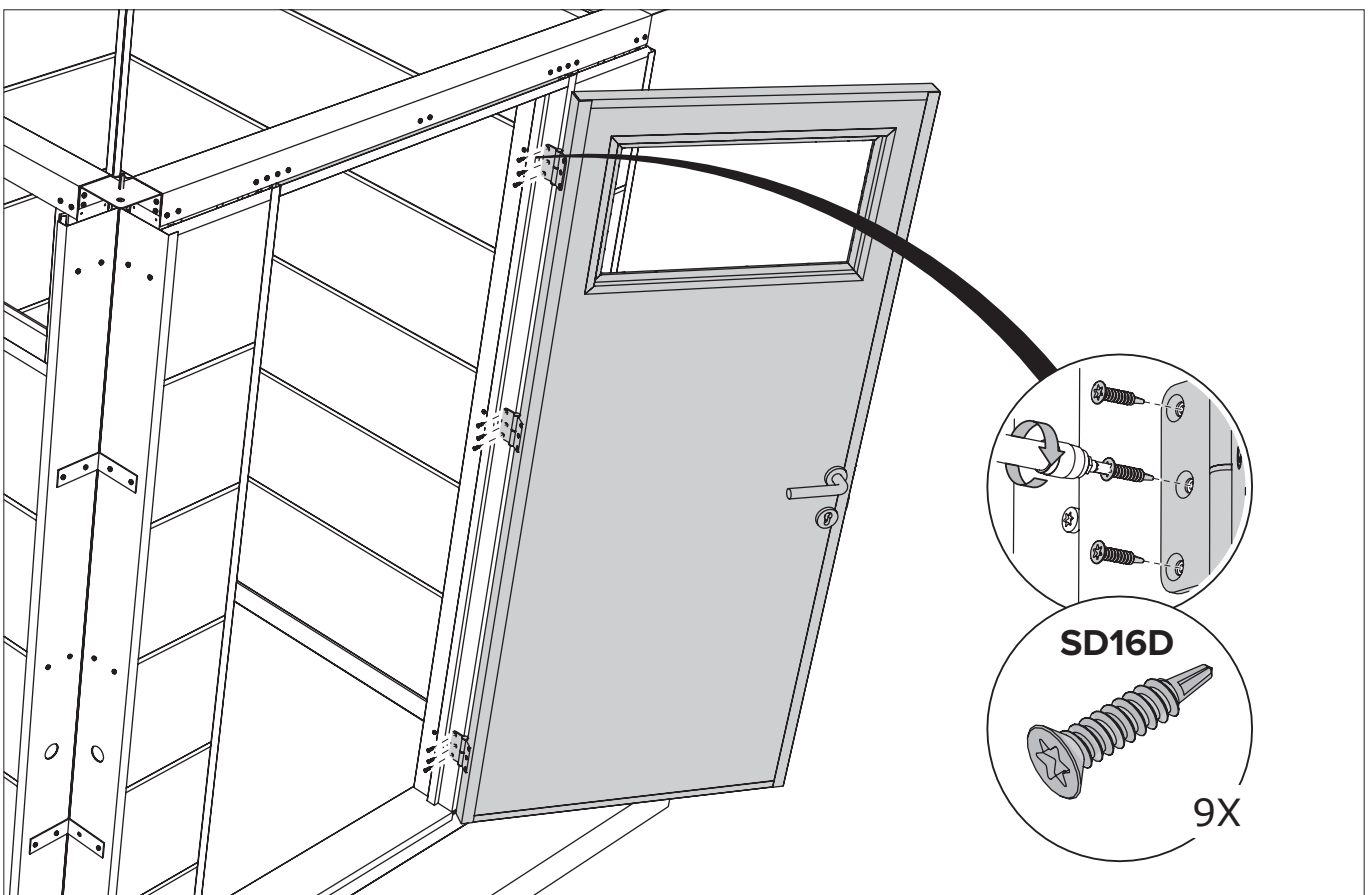


Porta / Puerta





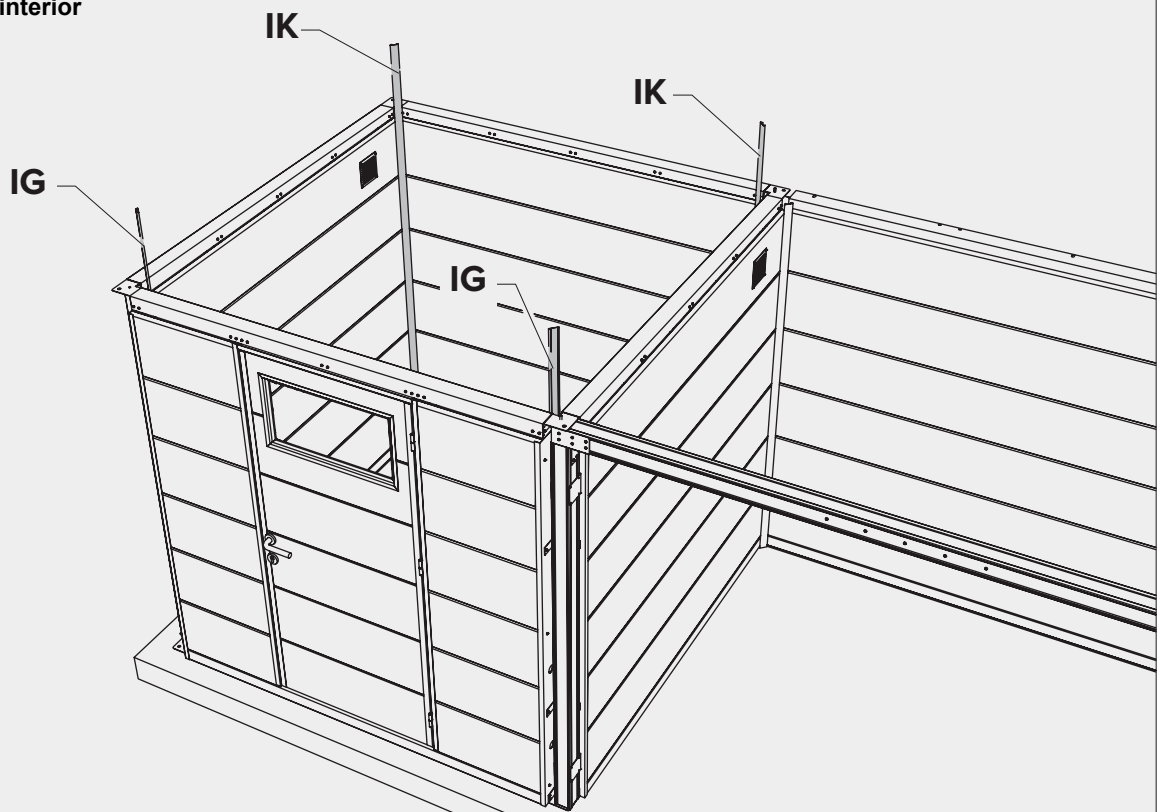
Porta / Puerta



Porta / Puerta

Revestimento interior  
Revestimiento interior

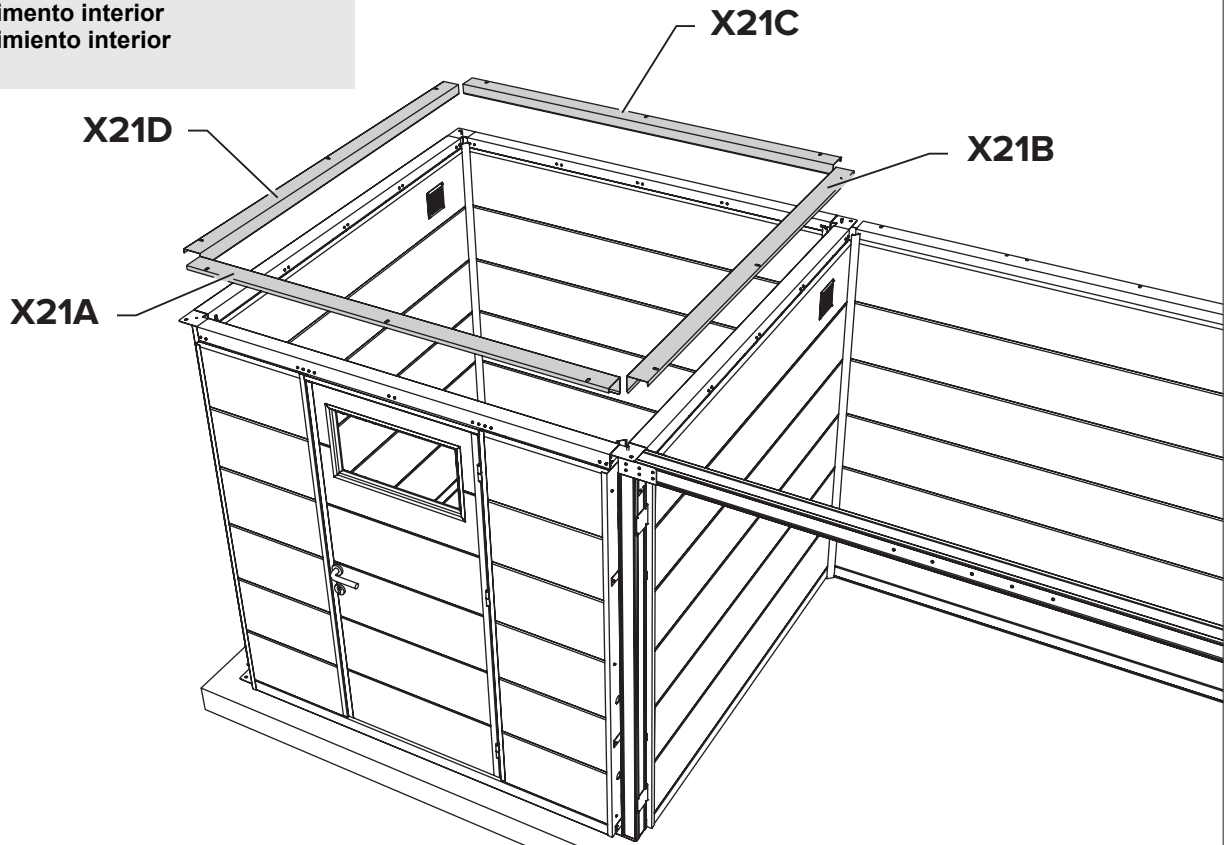
IG = 2.090mm  
IK = 2.070mm



A + B + C + D Fachada / Fachada

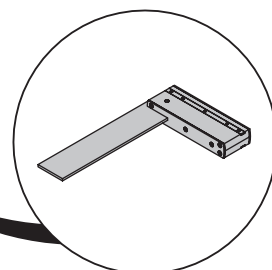
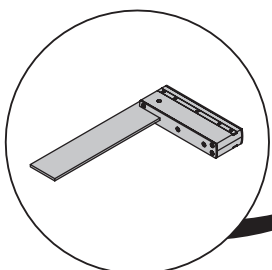
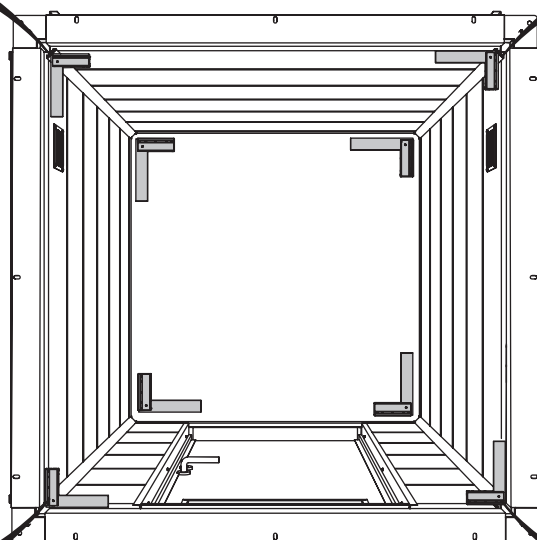
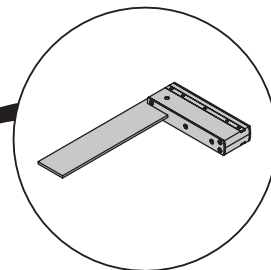
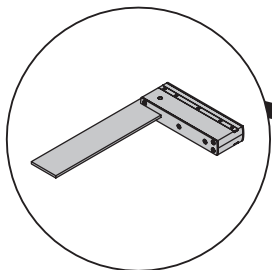
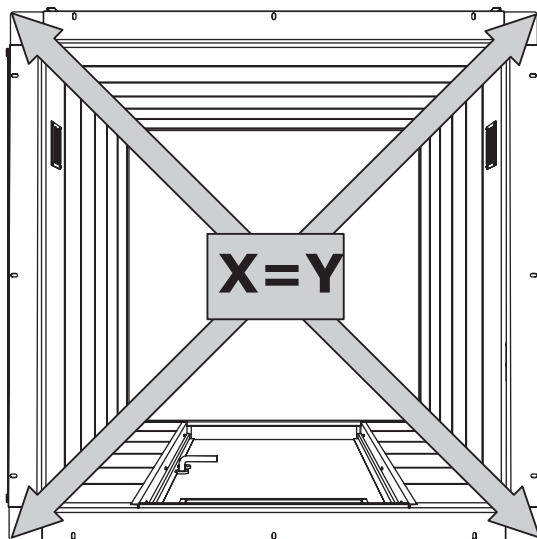
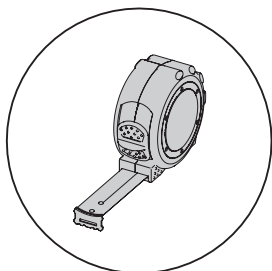
Opção / Opción

Revestimento interior  
Revestimiento interior

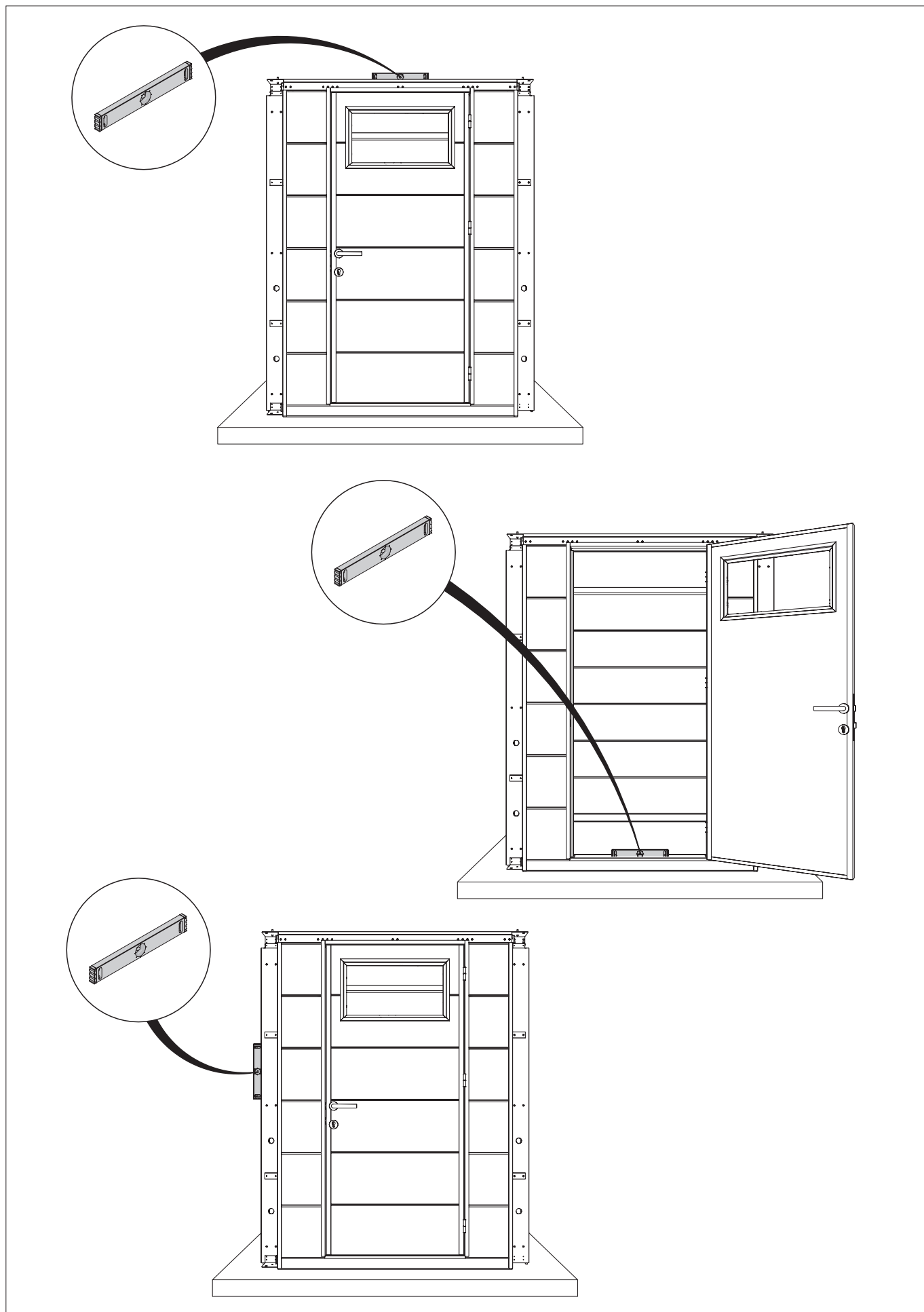


A + B + C + D Fachada / Fachada

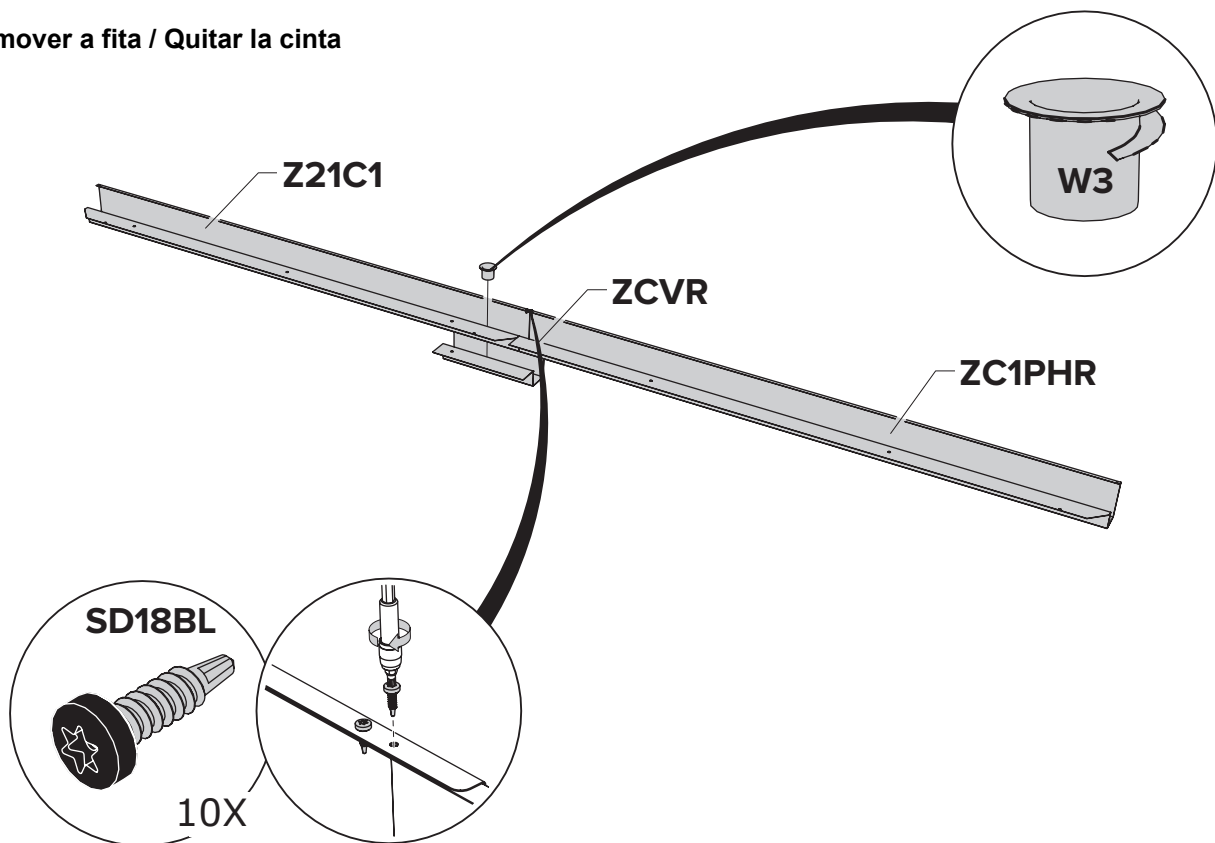
Opção / Opción



# ABRIGO DE JARDIM / CASETA DE JARDÍN NH4 COM APOIO

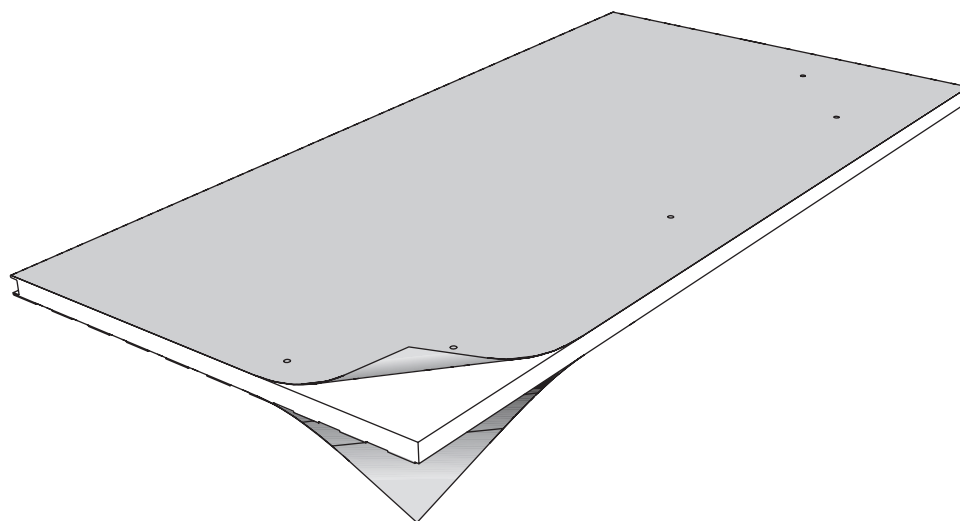


Remover a fita / Quitar la cinta



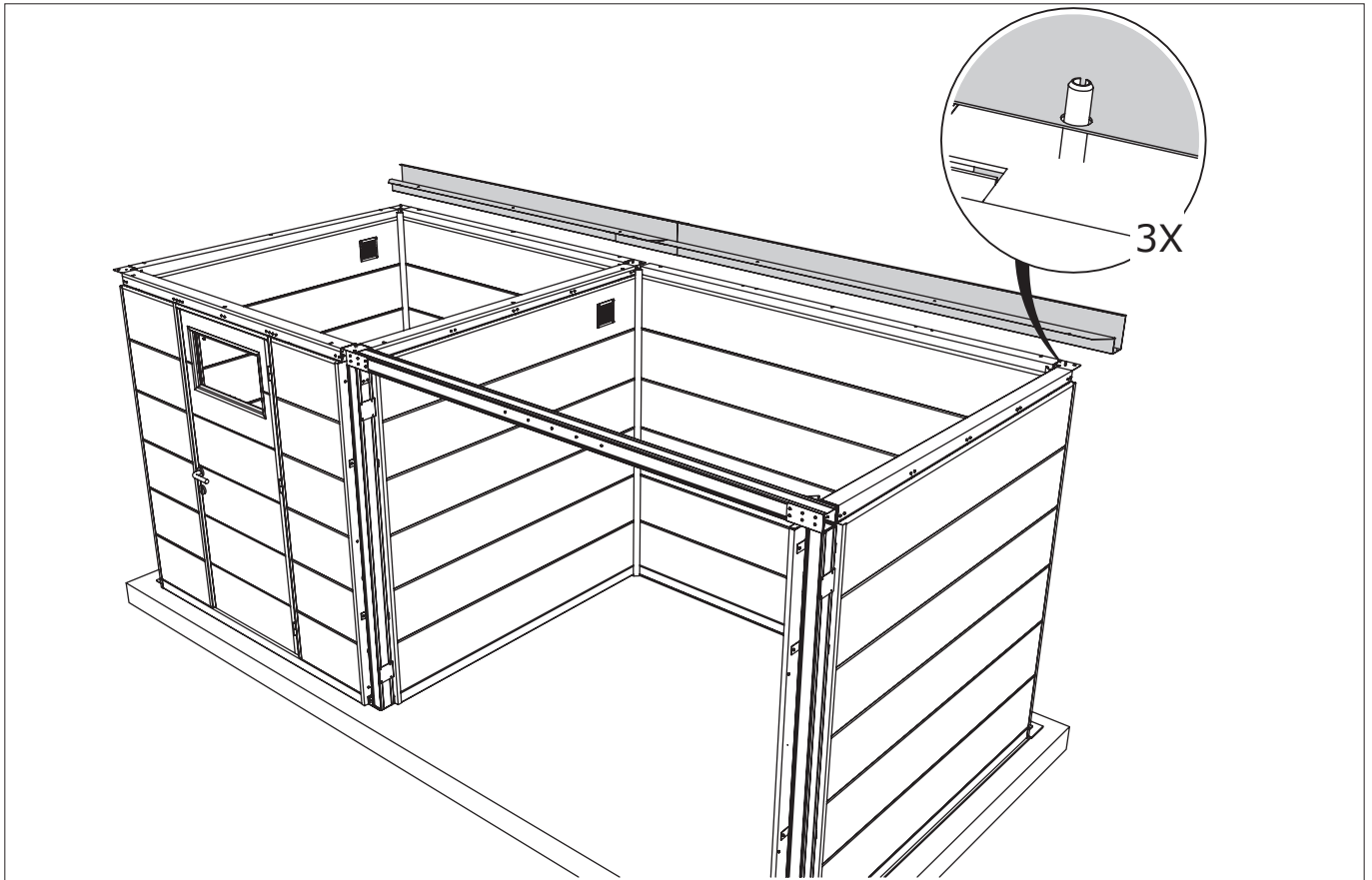
Cobertura / Cobertura

Remova a película / Remova a película

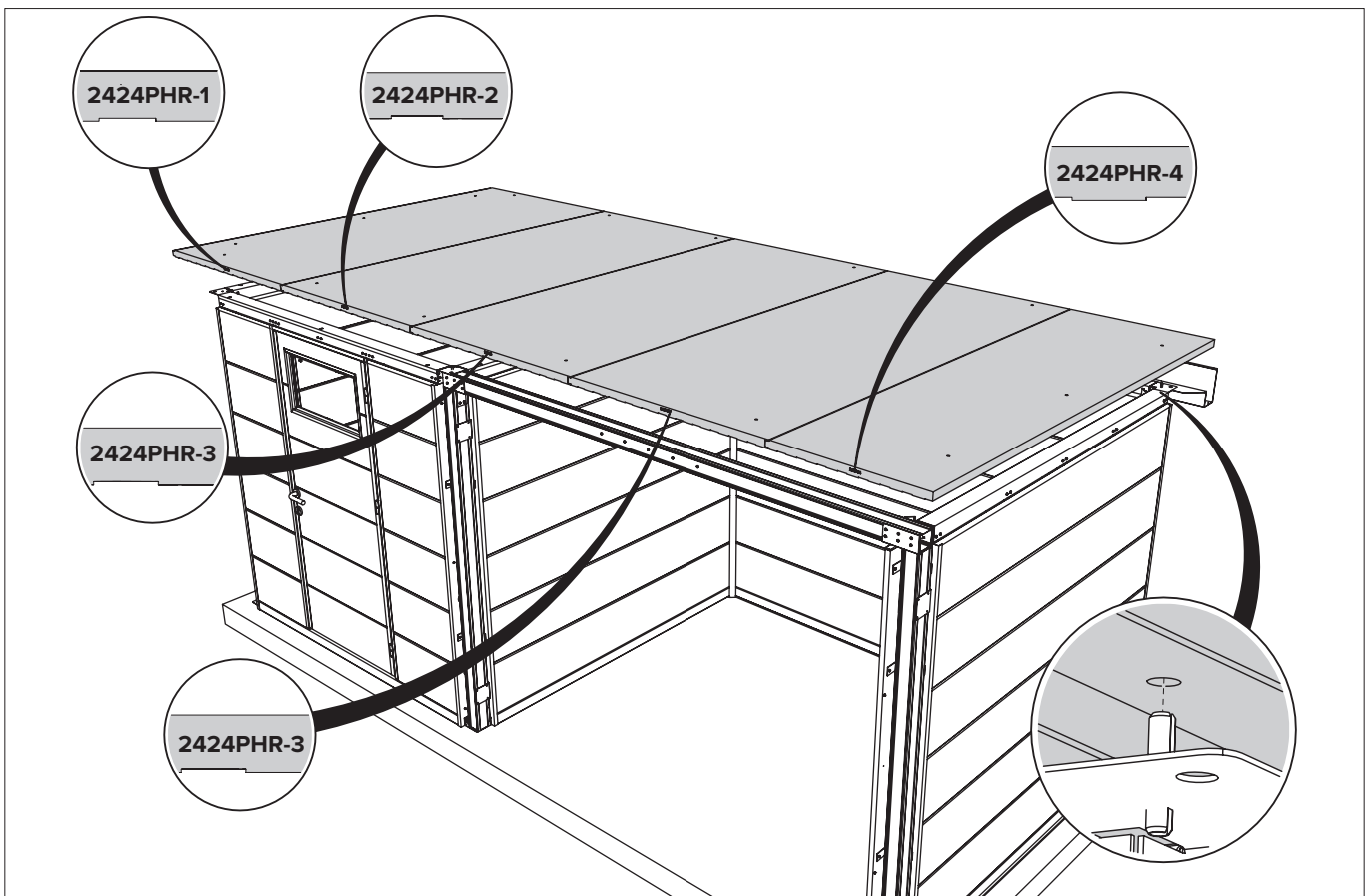


Cobertura / Cobertura

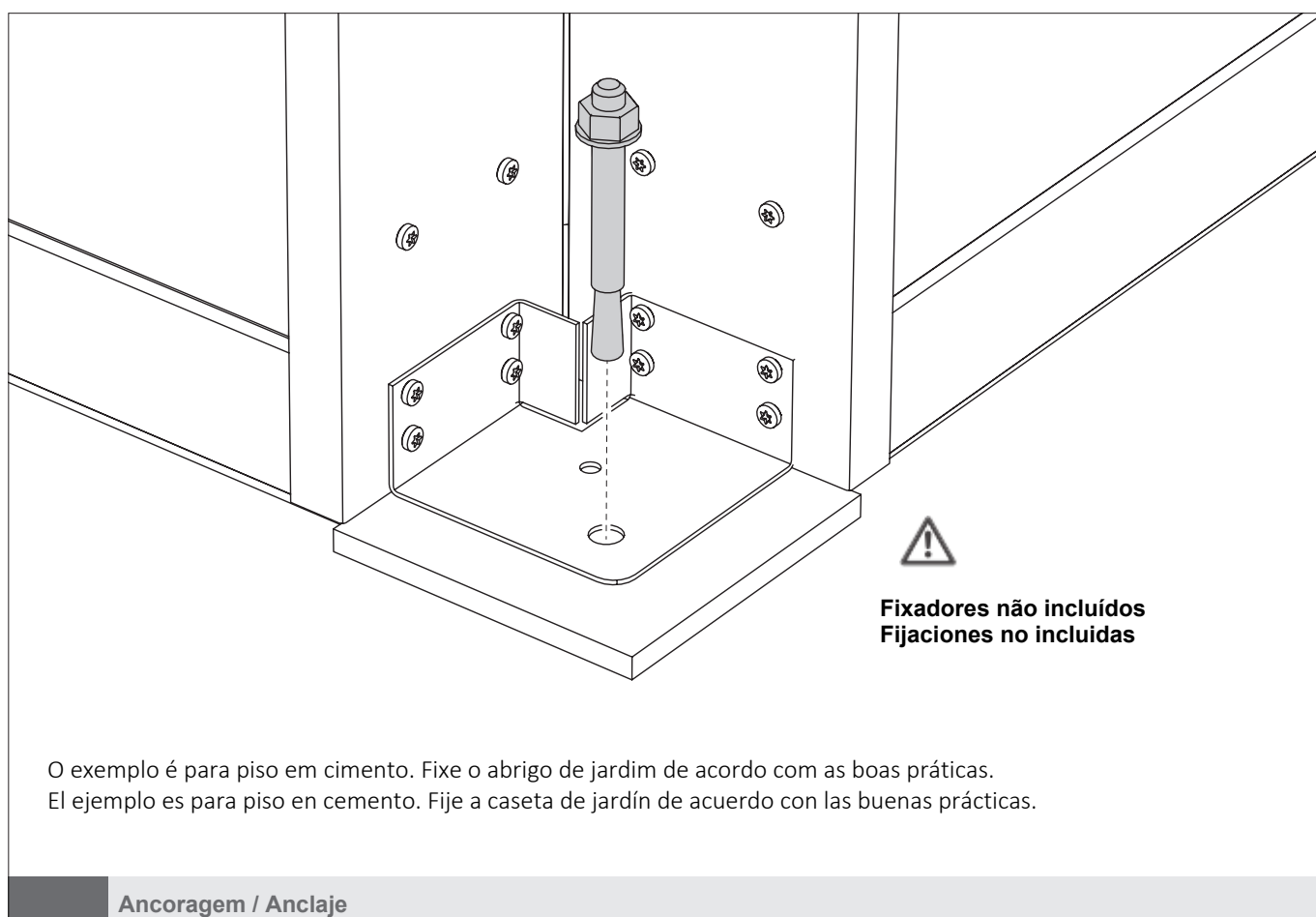
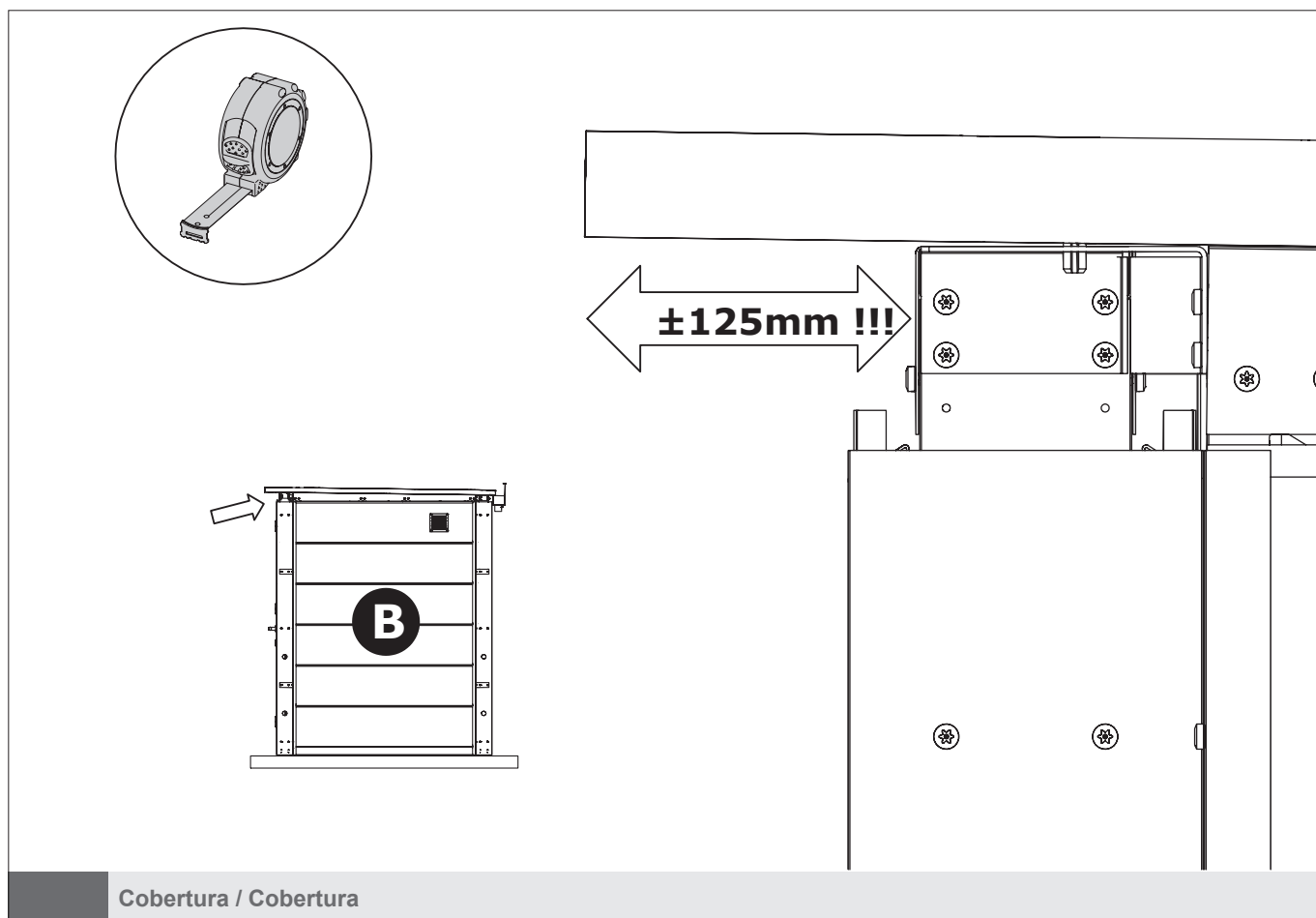


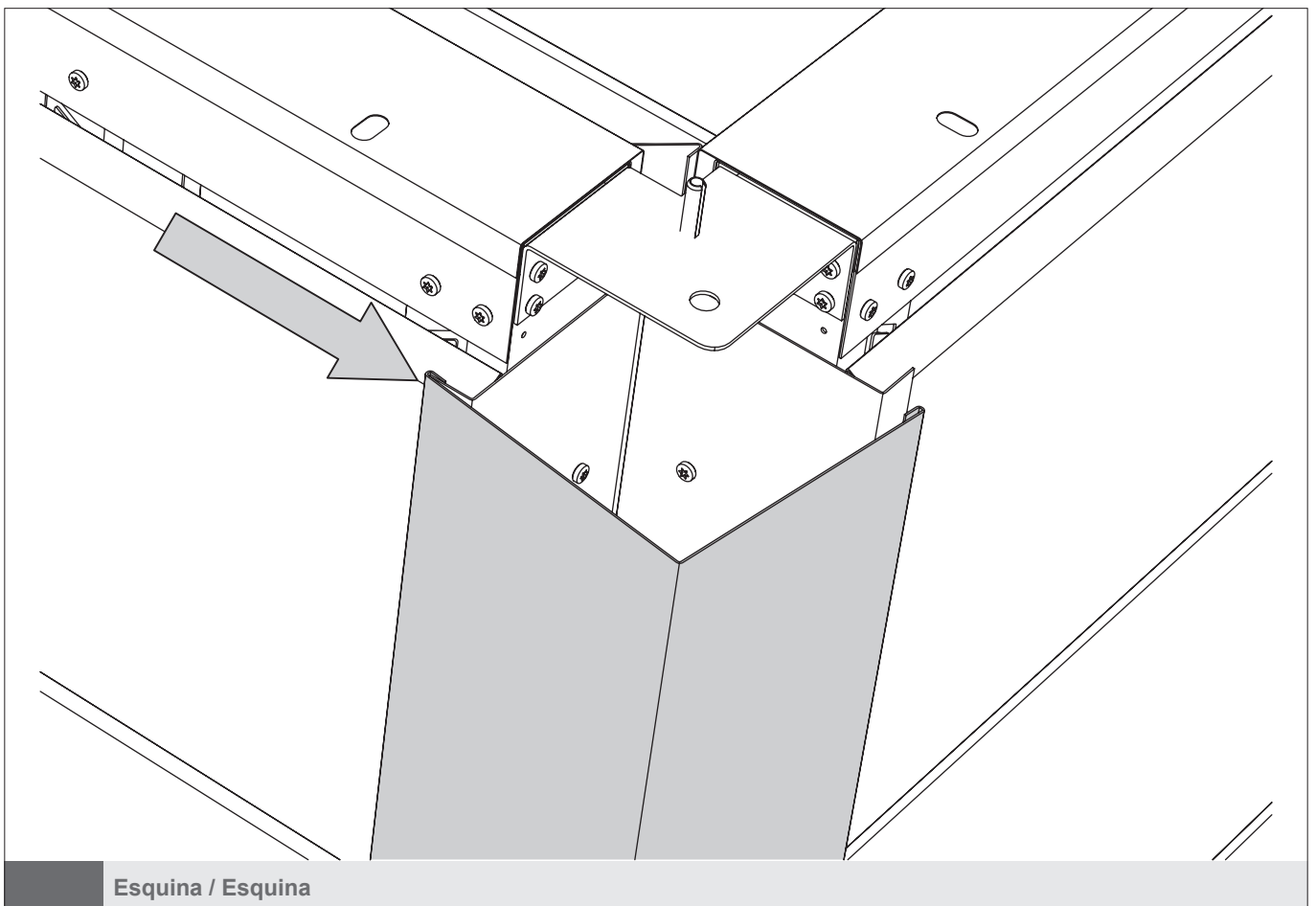
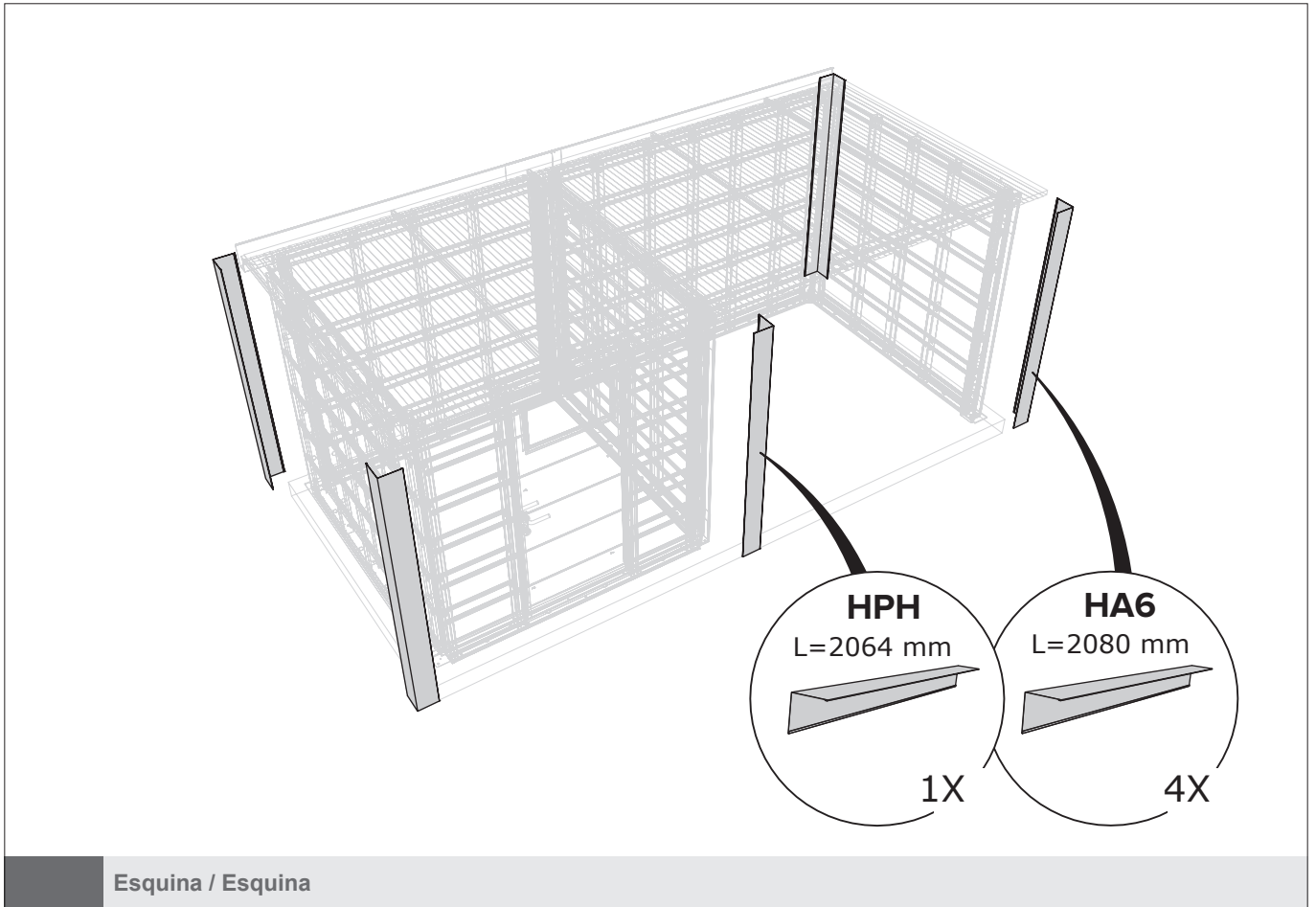


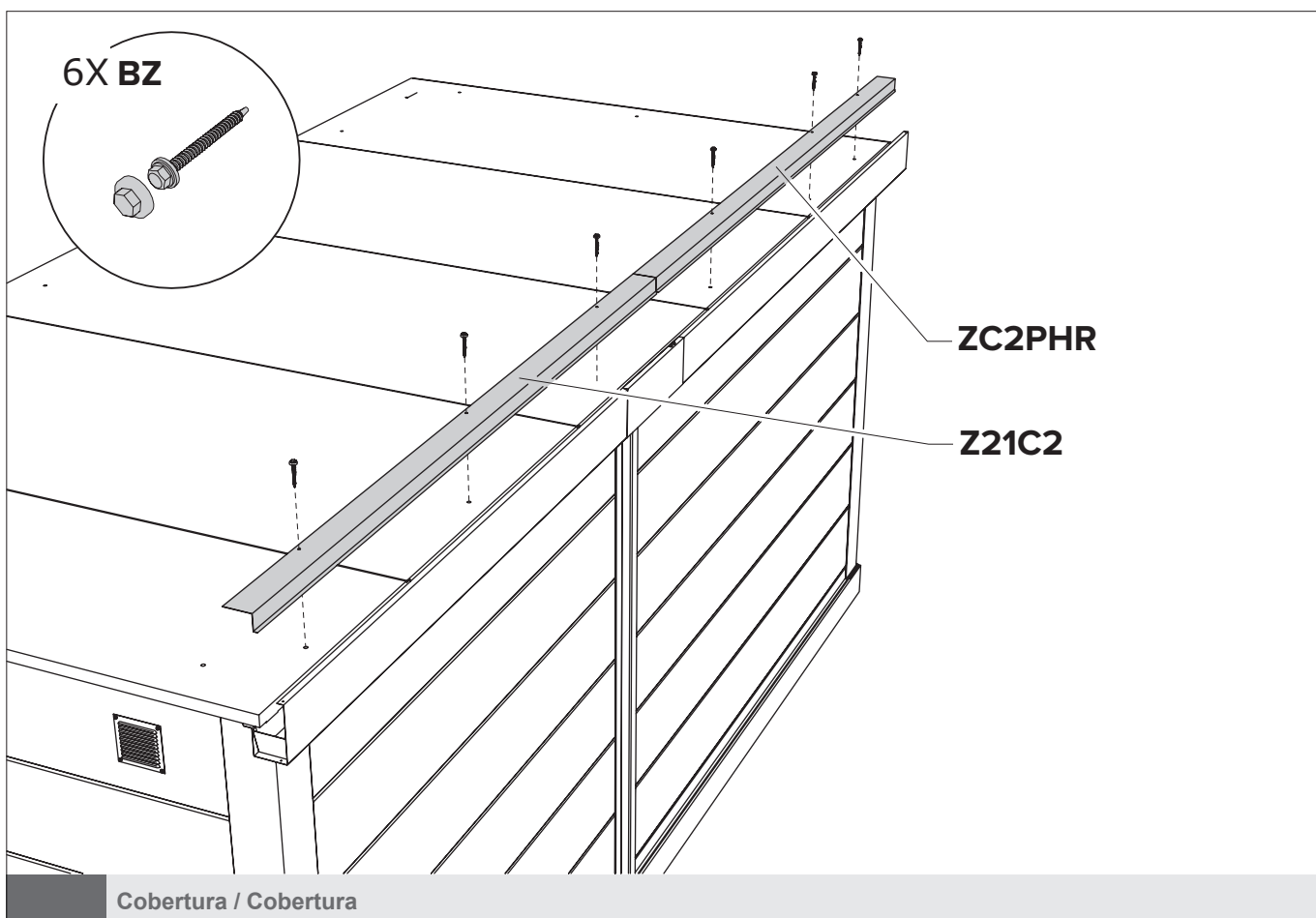
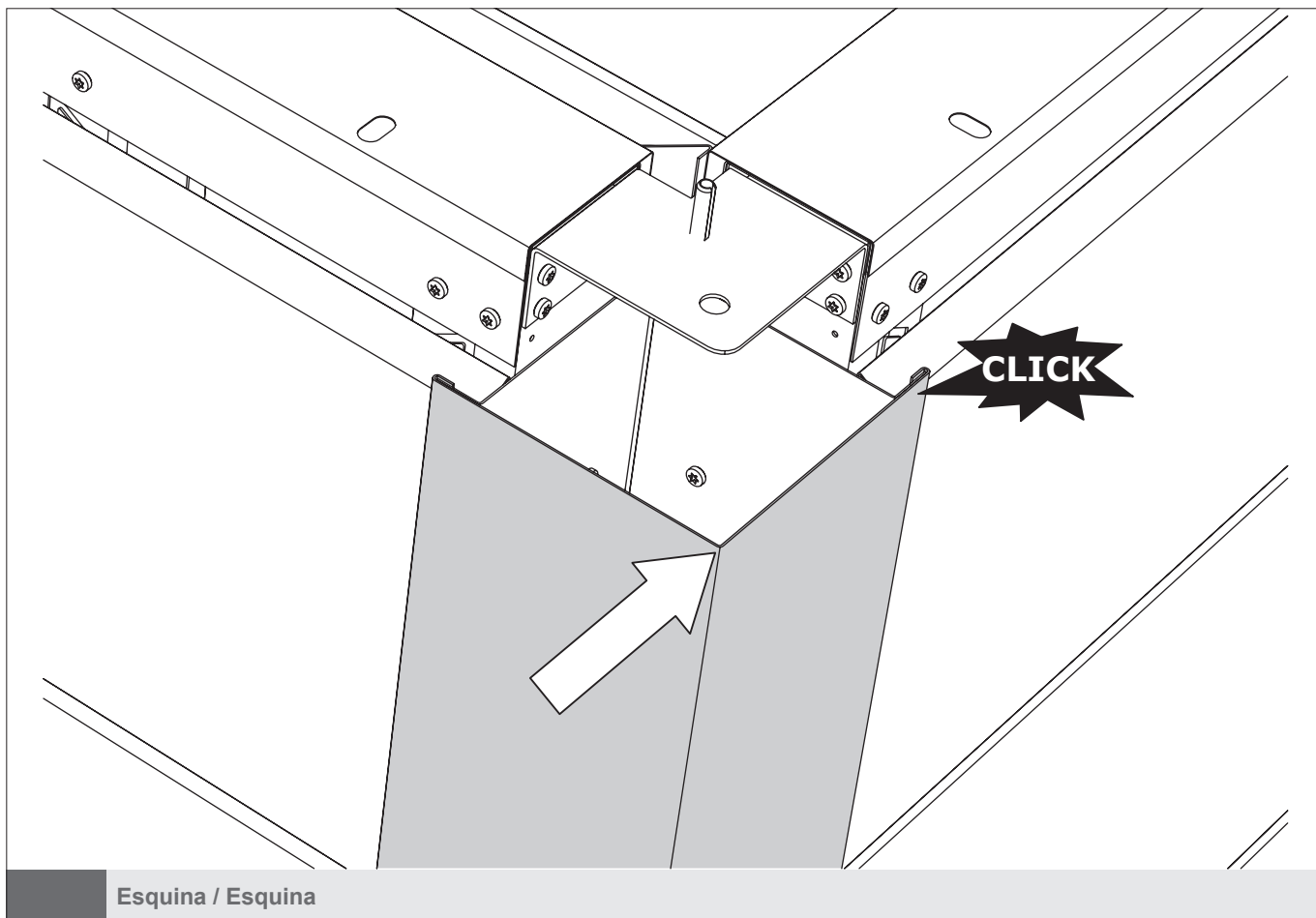
Cobertura / Cobertura

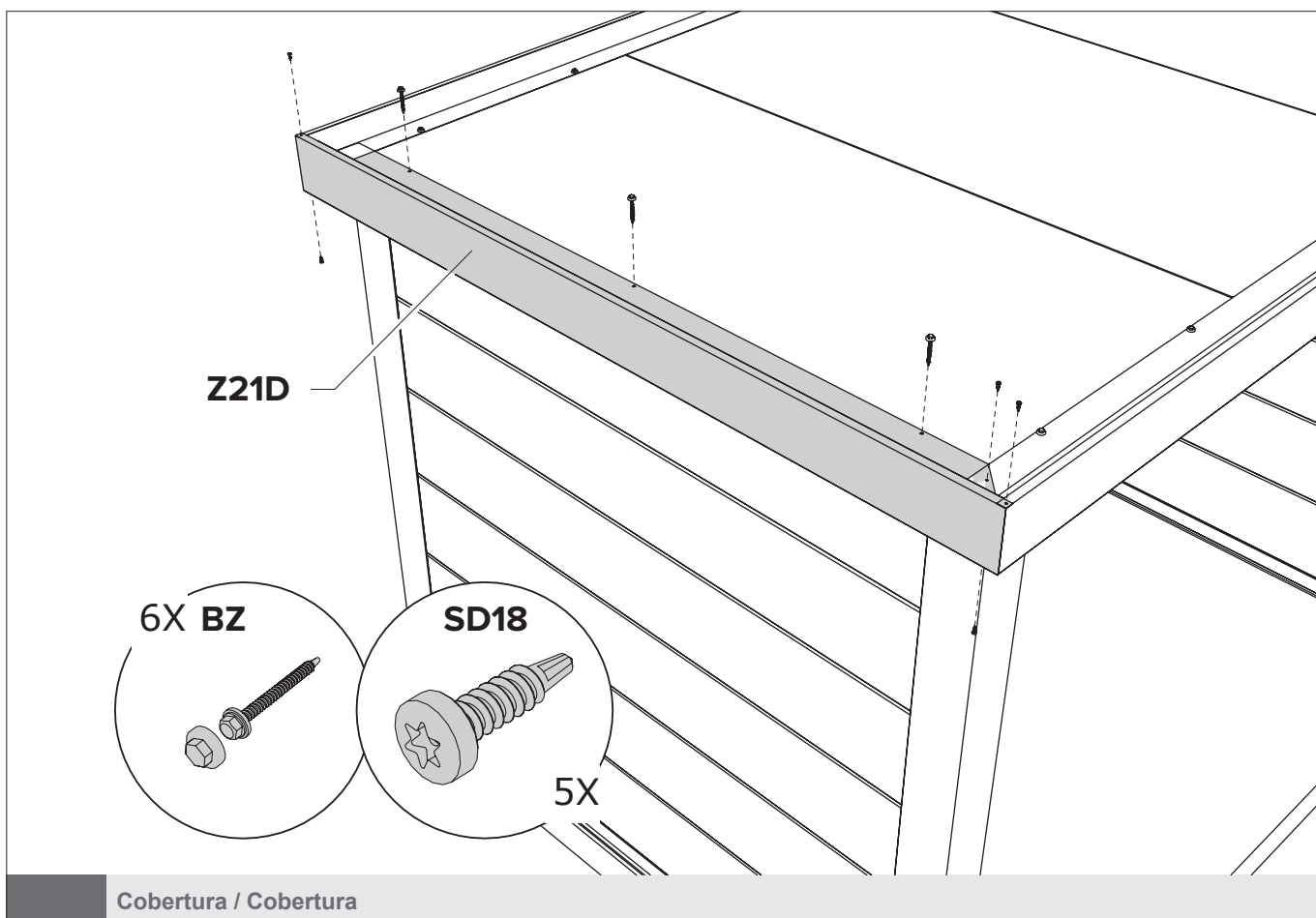
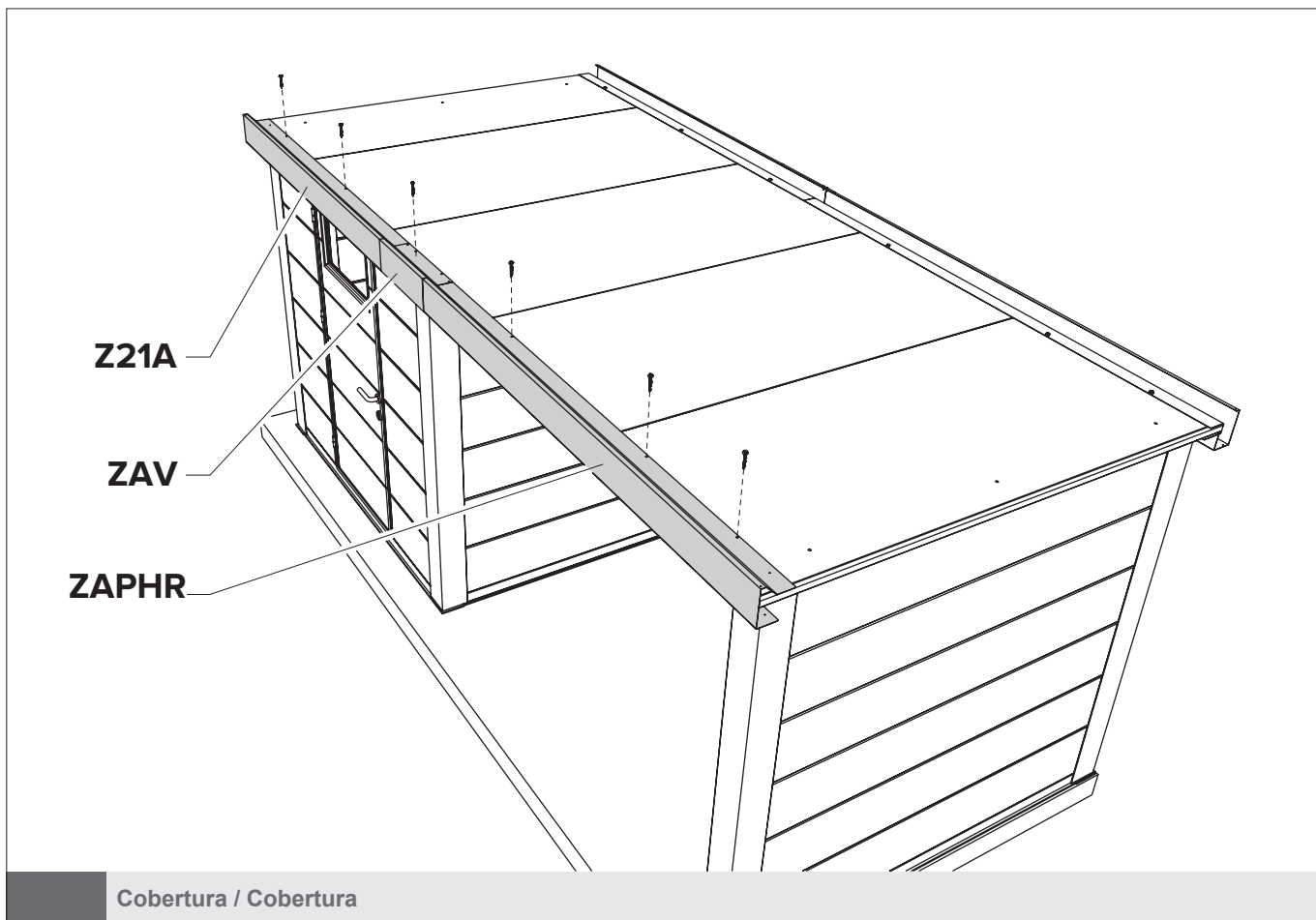


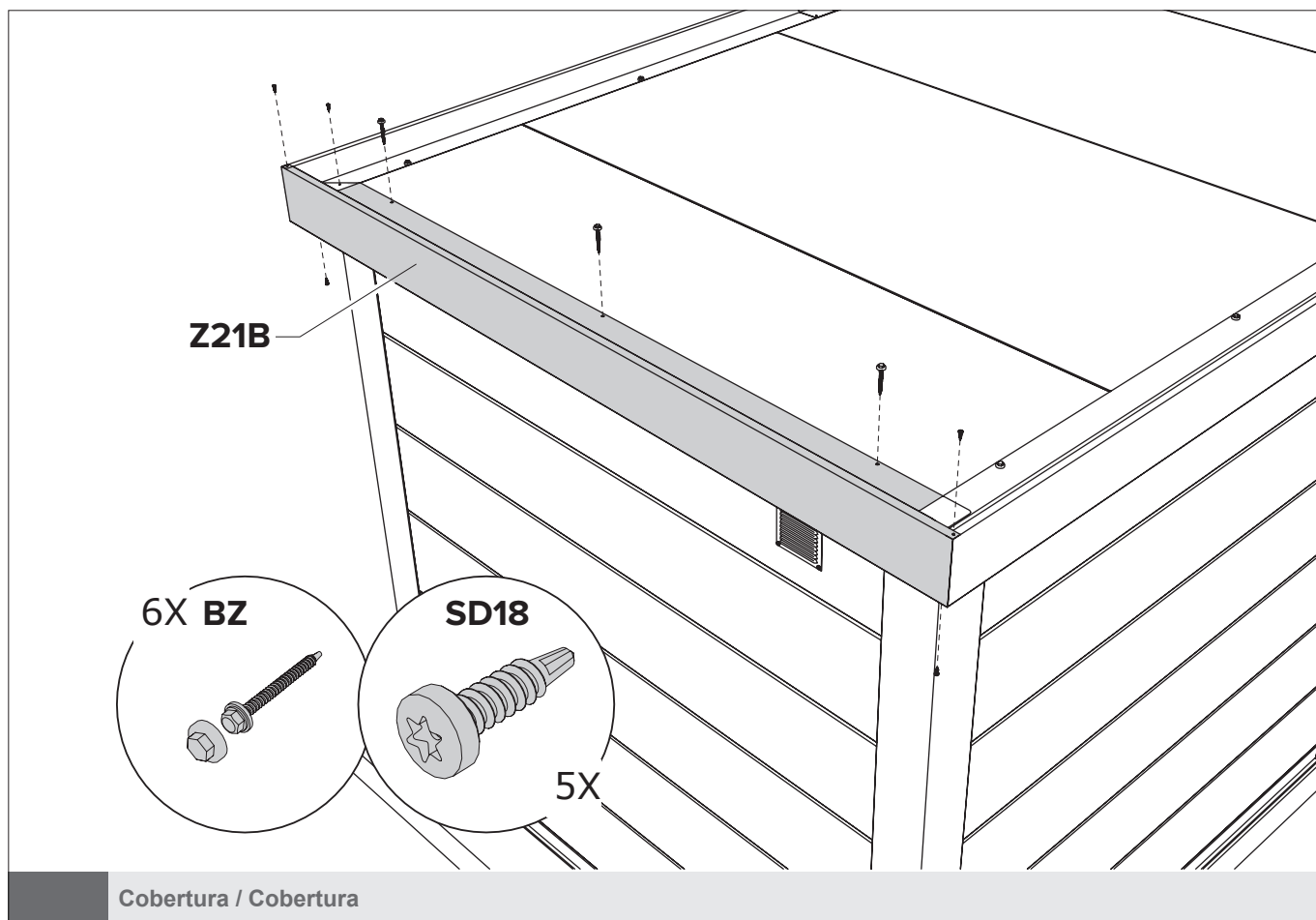
Cobertura / Cobertura









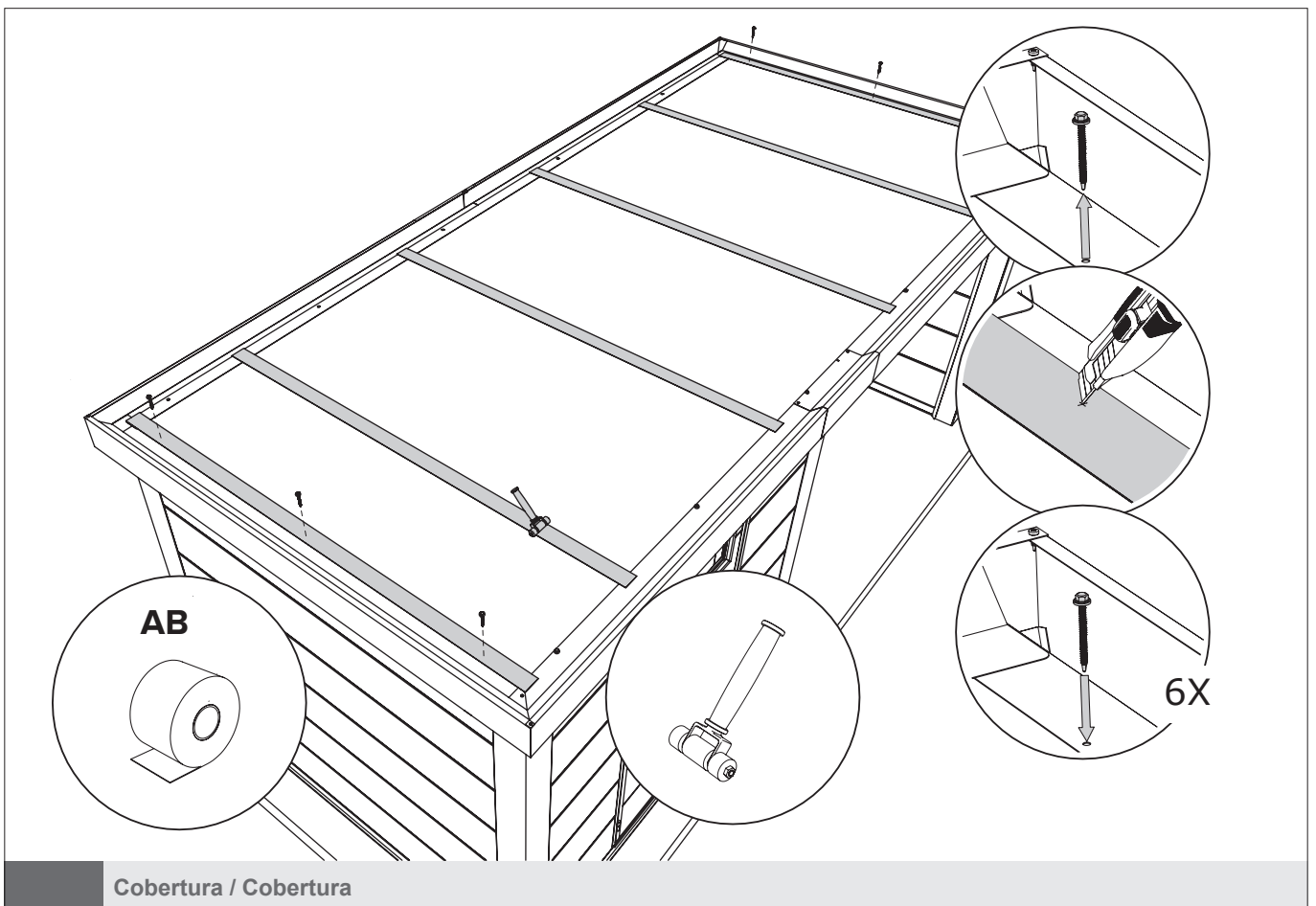
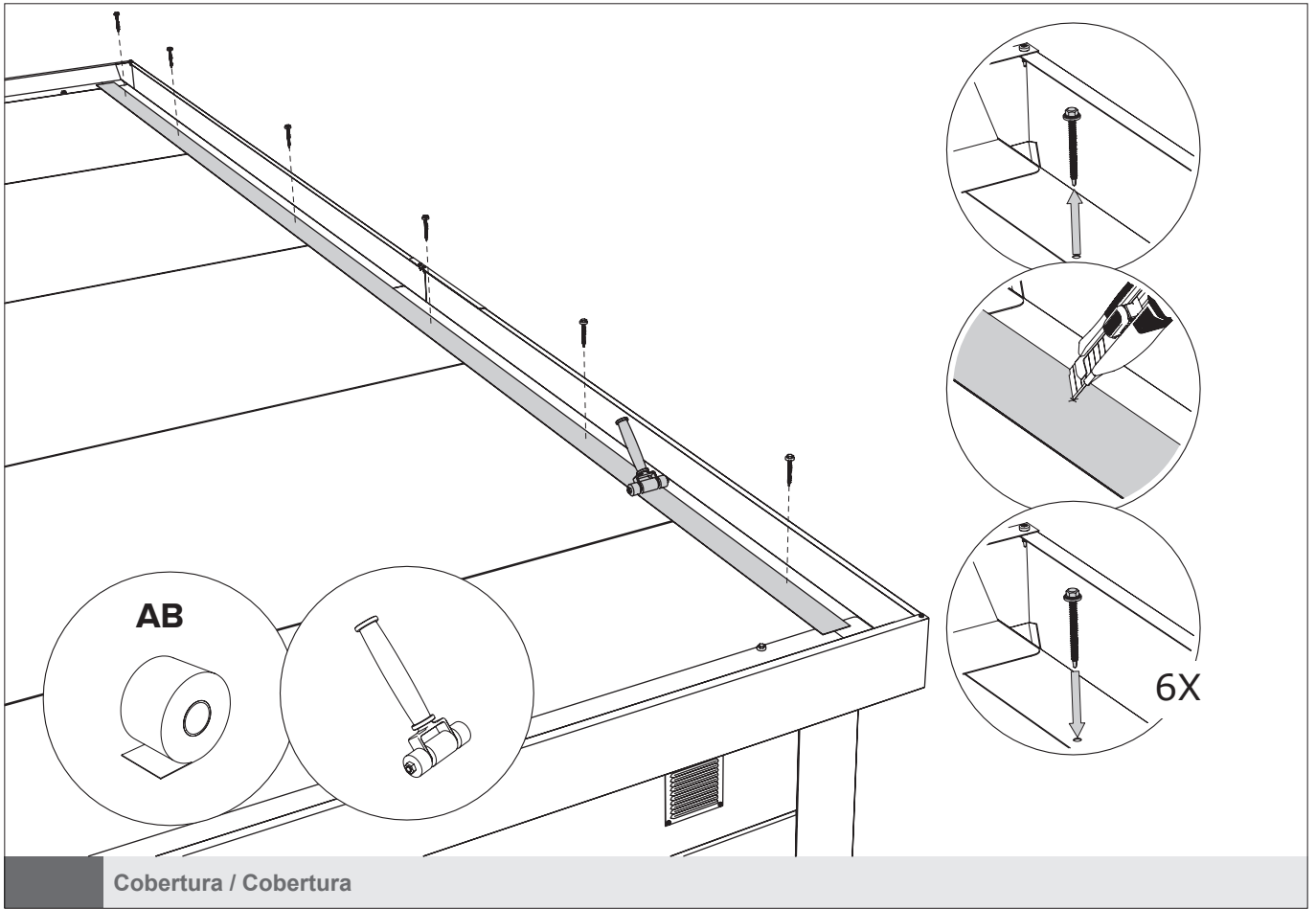


**Preparação de fita auto-adesiva:**

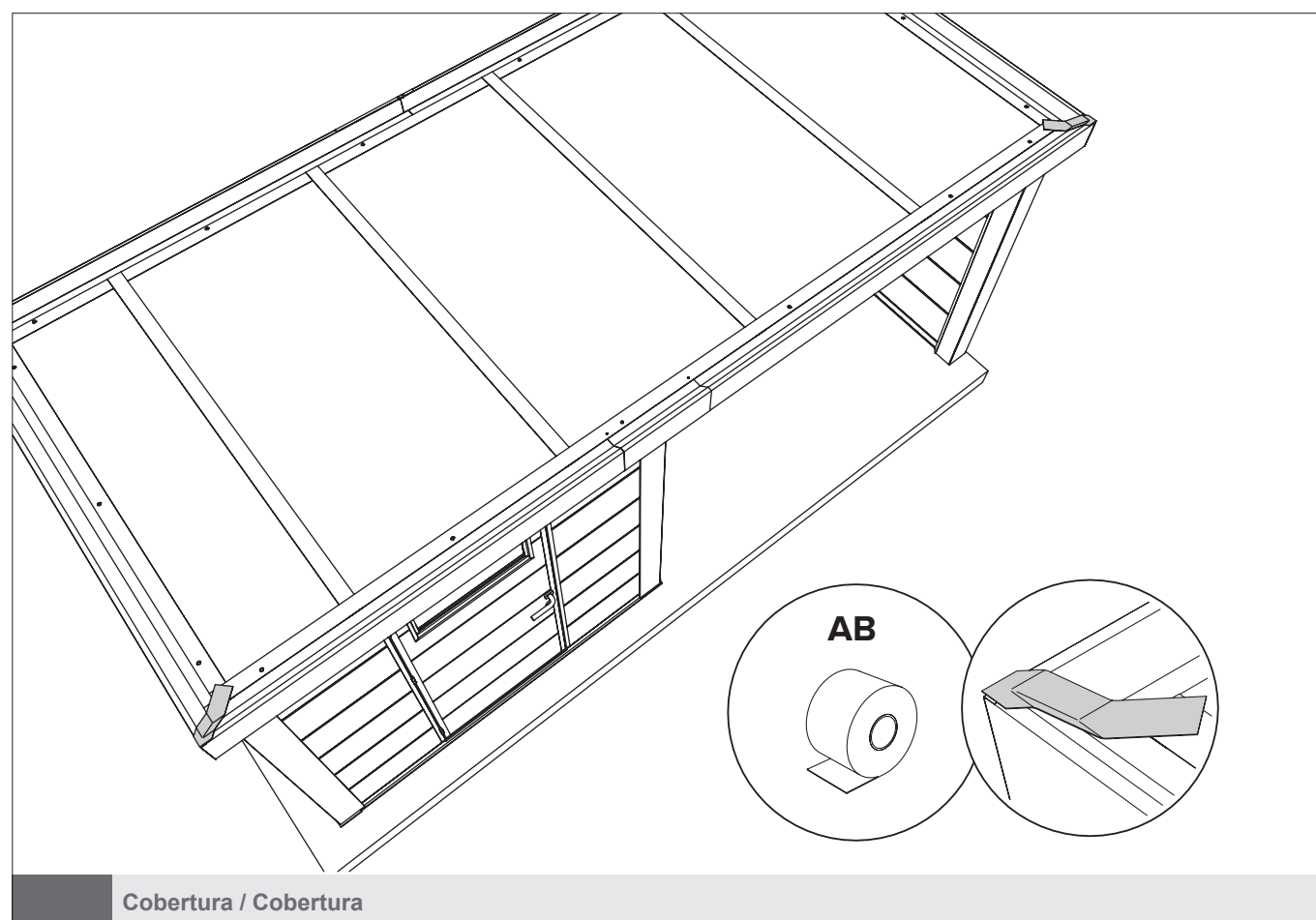
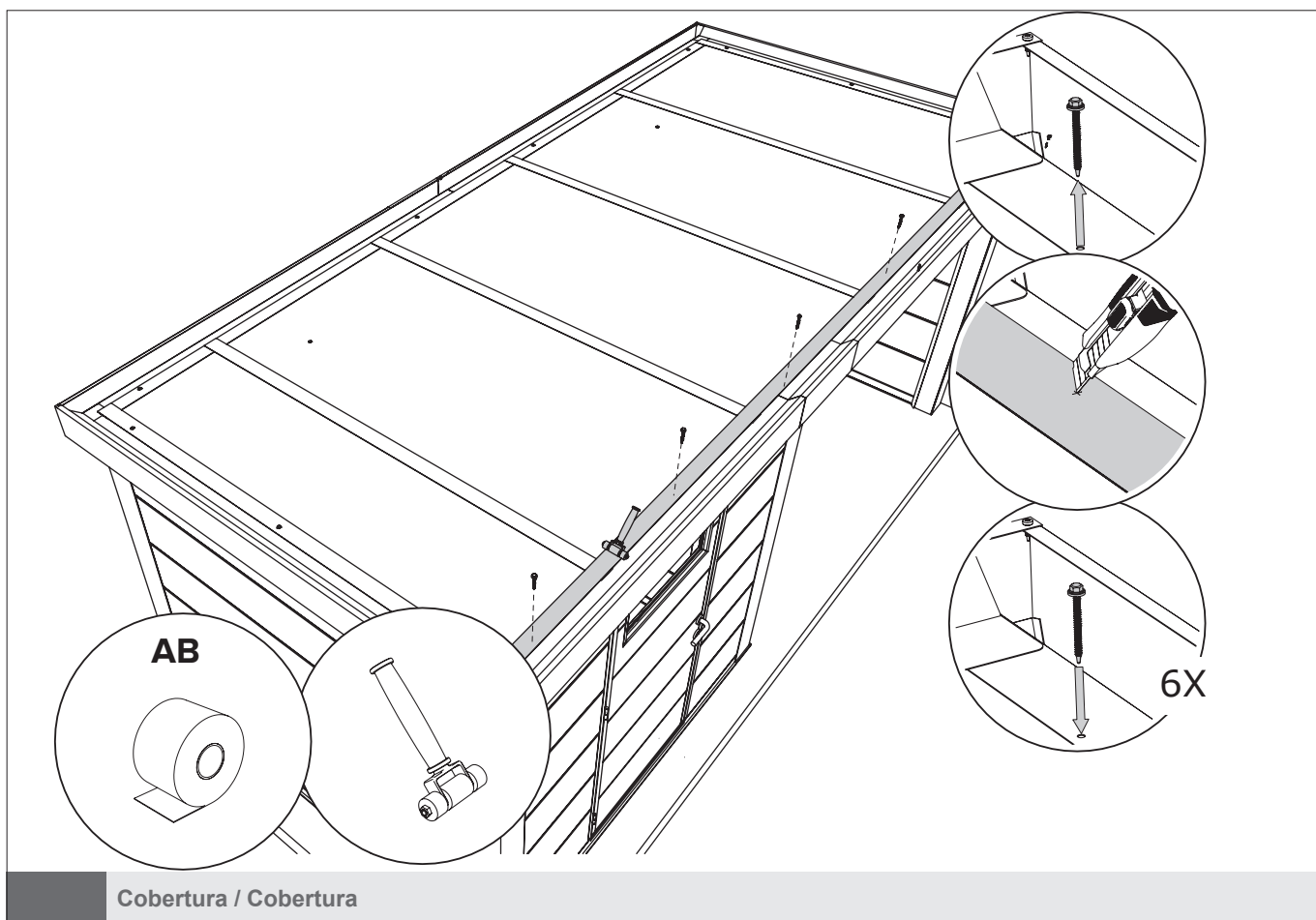
1. Torne a superfície livre de poeira e humidade.
2. Aqueça a superfície em caso de temperatura exterior <math><10^{\circ}\text{C}</math>.

**Preparación de cinta autoadhesiva:**

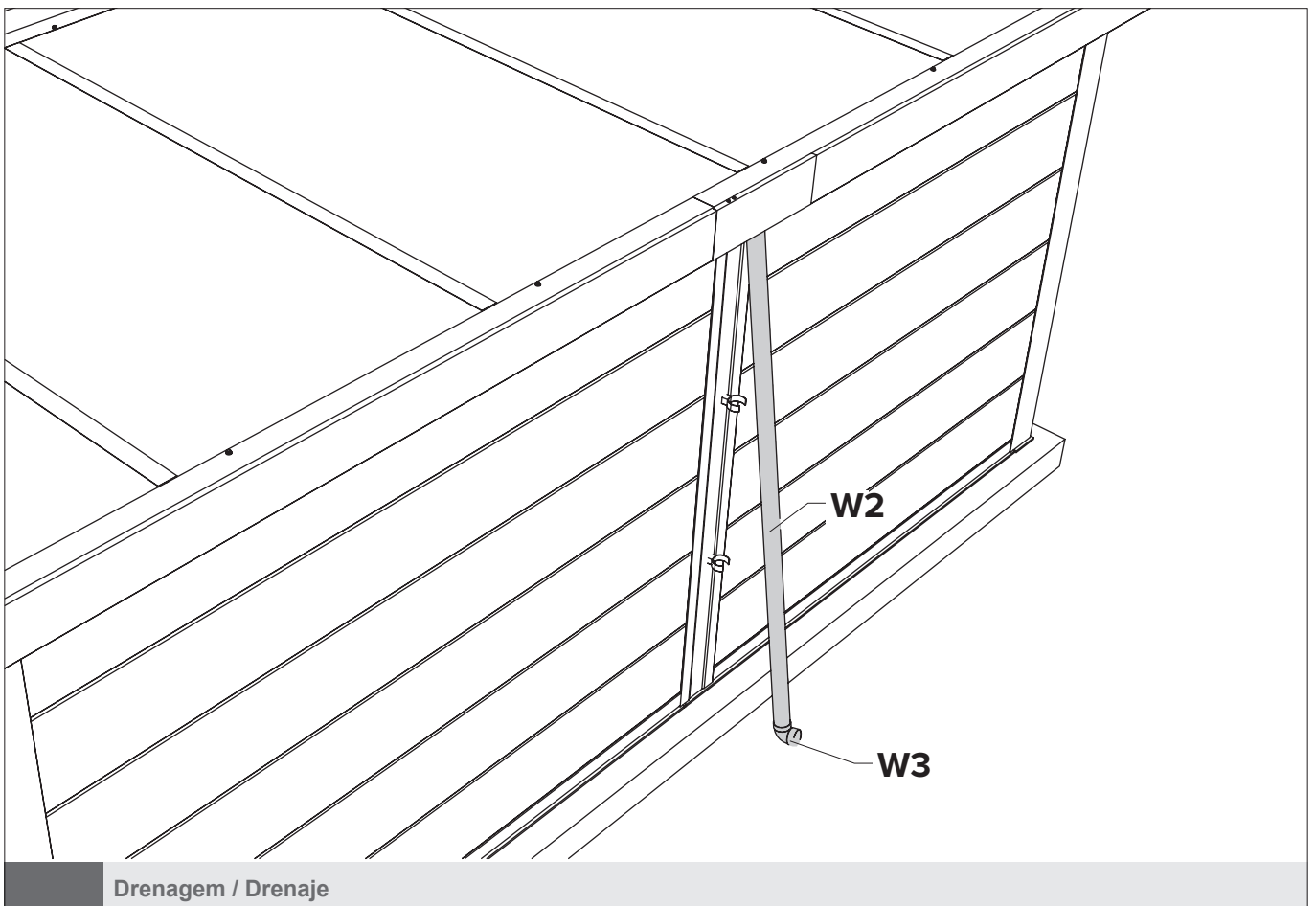
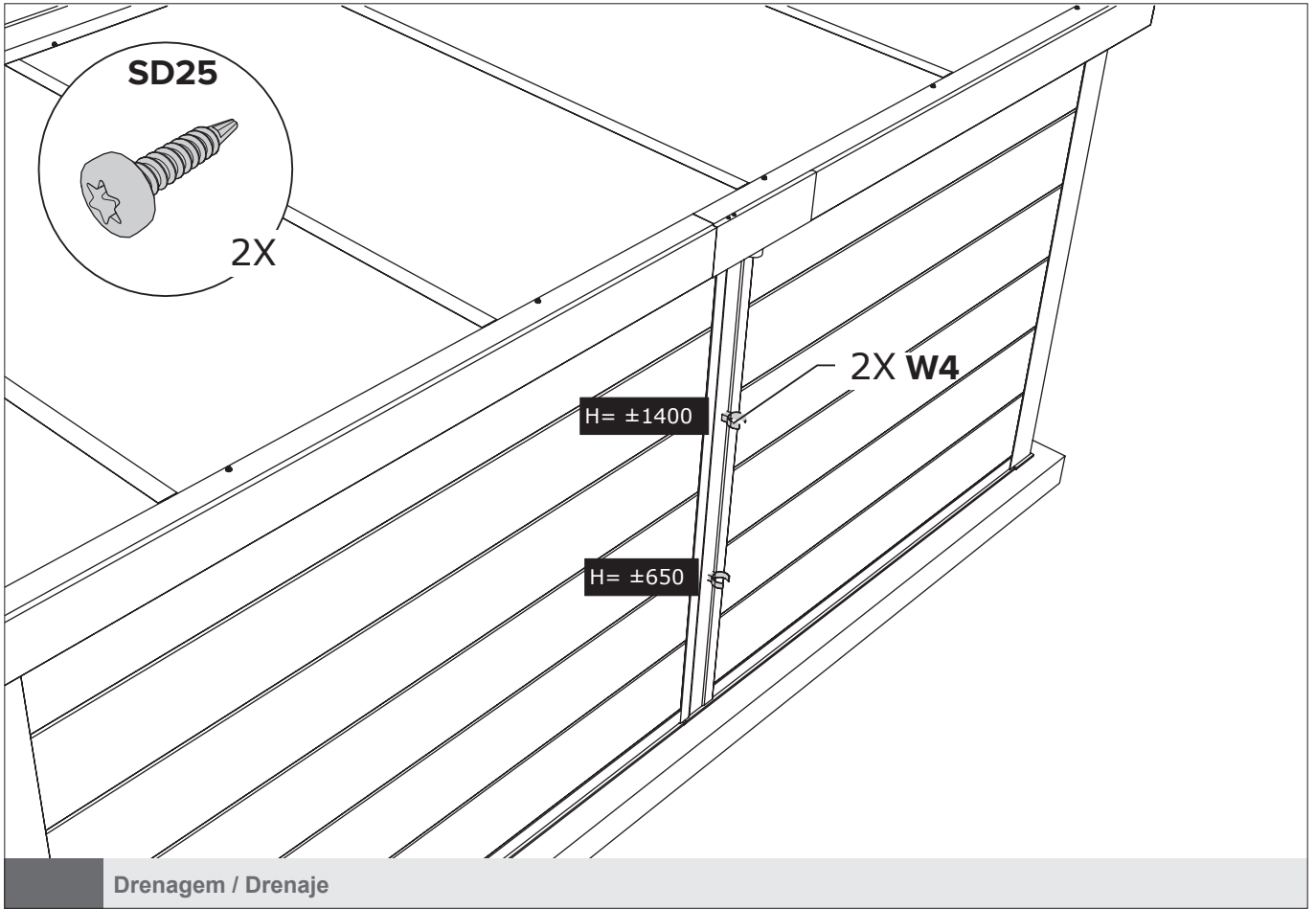
1. Haga que la superficie libre de polvo y humedad.
2. Caliente la superficie en caso de temperatura exterior <math><10^{\circ}\text{C}</math>.



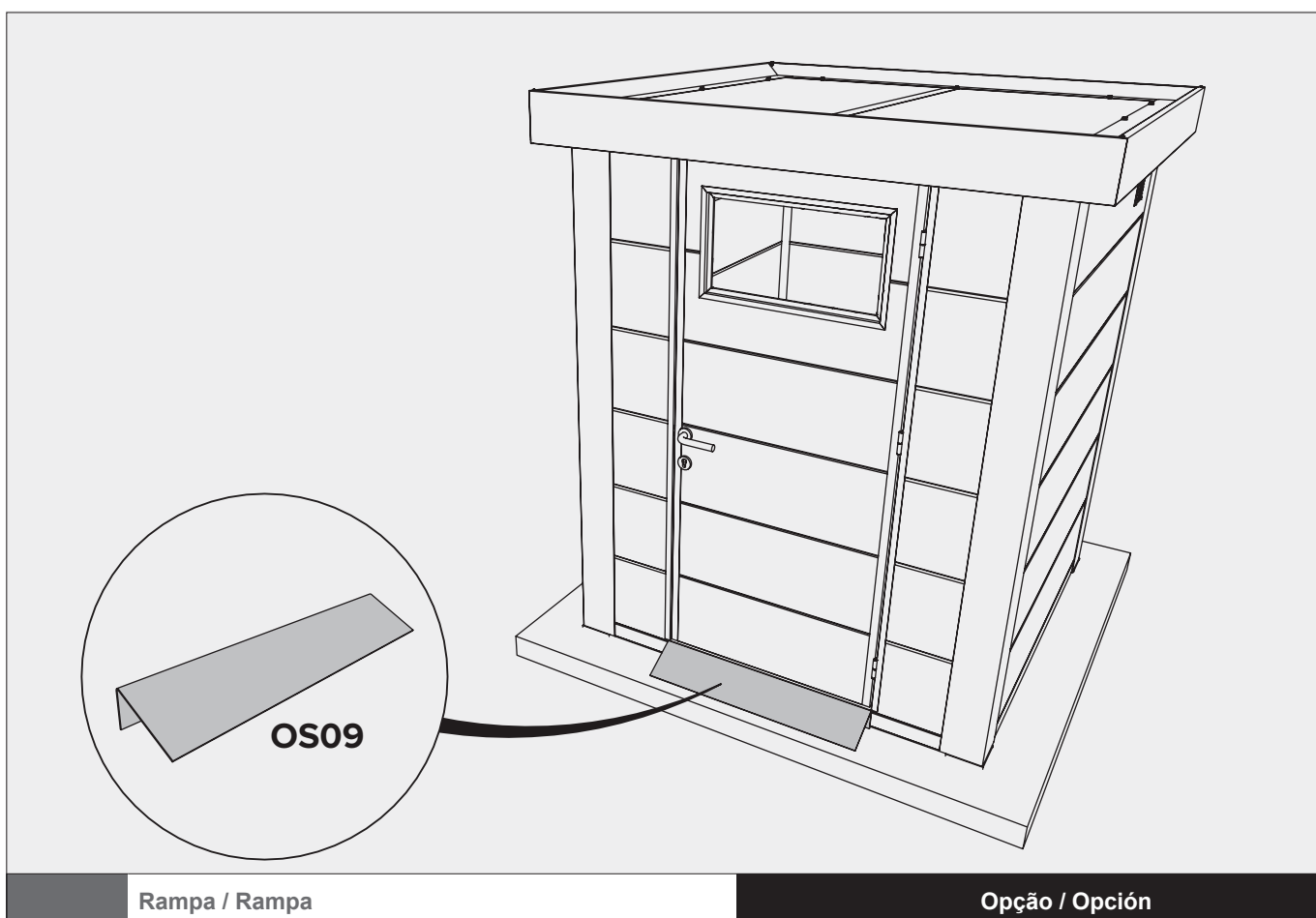
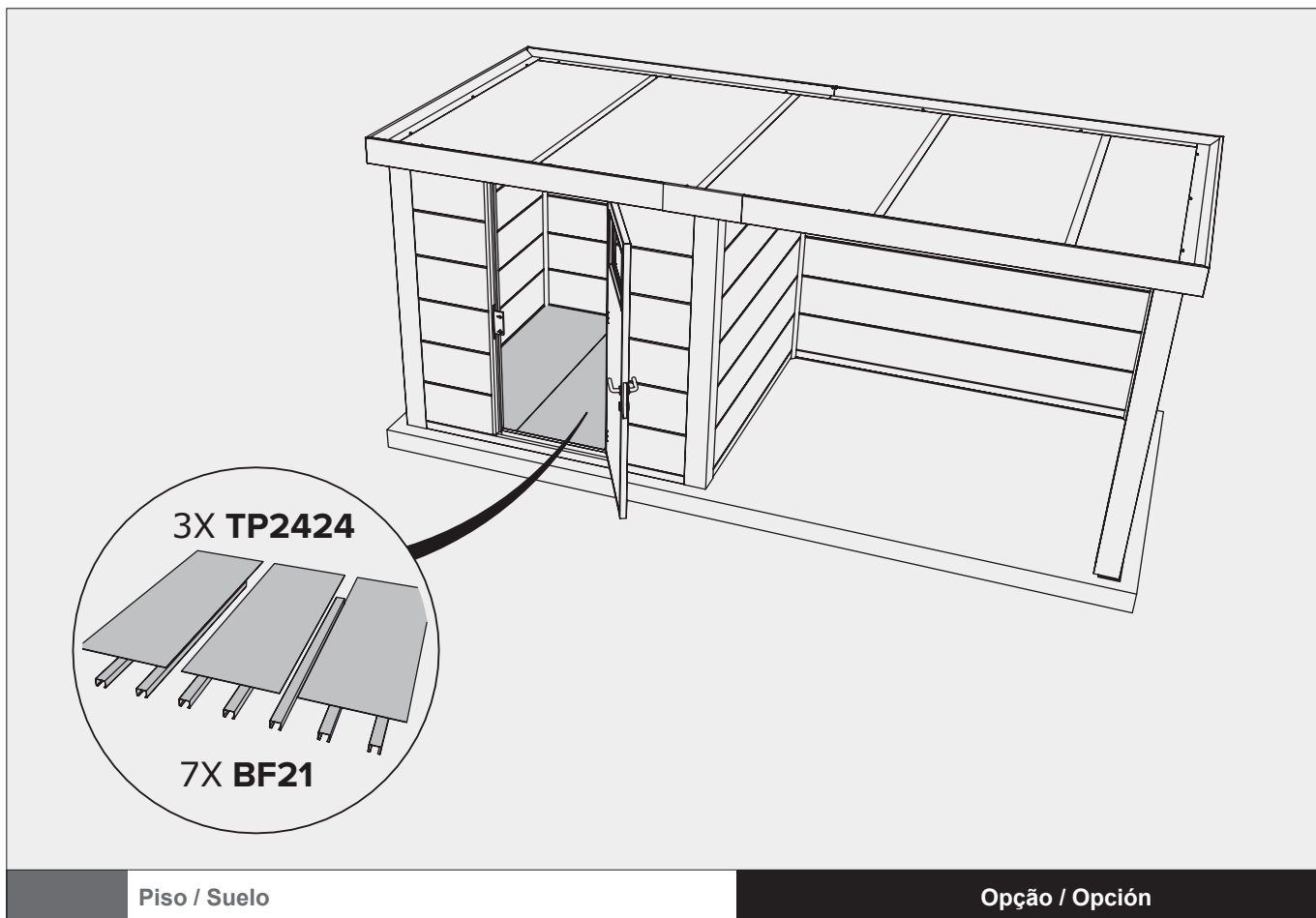
# ABRIGO DE JARDIM / CASETA DE JARDÍN NH4 COM APOIO

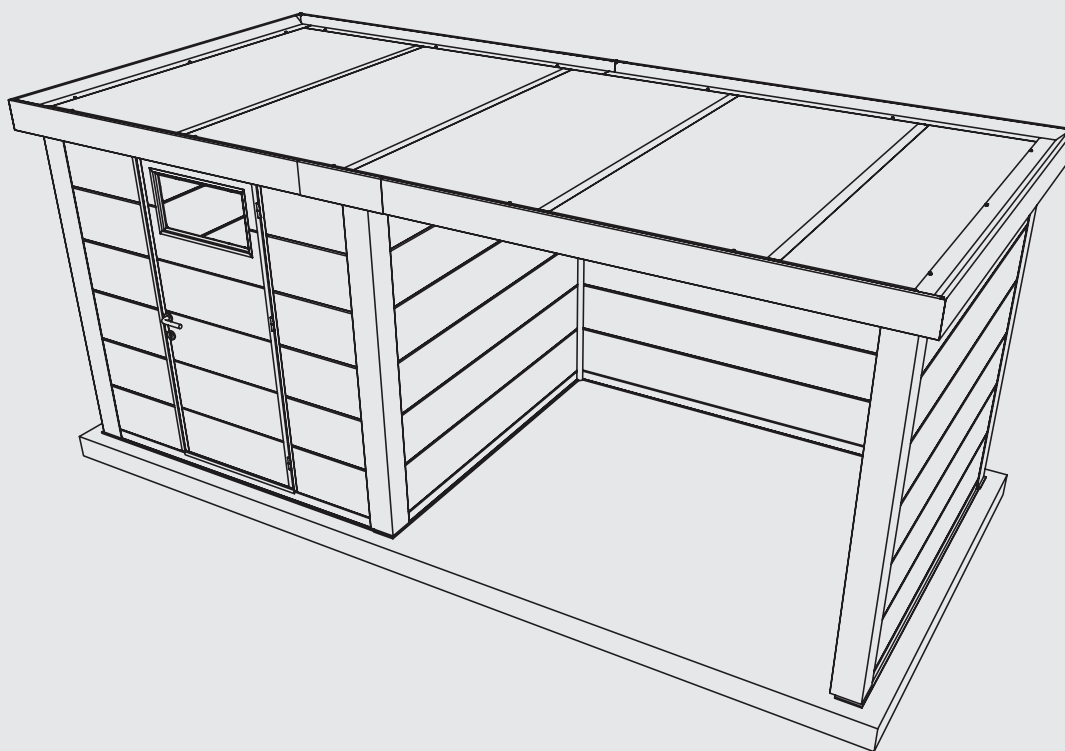






ABRIGO DE JARDIM / CASETA DE JARDÍN NH4 COM APOIO





### **Proteja o meio ambiente!**

Para garantir que o lixo seja descartado corretamente, os diferentes materiais devem ser separados de acordo com os regulamentos aplicáveis.

Copyright Telluria. Todos os direitos reservados.

Nada nesta publicação pode ser reproduzido ou distribuído sem permissão por escrito da Telluria.

As informações nesta publicação estão sujeitas a alterações por motivos técnicos e / ou comerciais a qualquer momento e sem aviso prévio.

A Telluria não é responsável por quaisquer erros ou imprecisões nesta publicação.

### **¡Proteja el medio ambiente!**

Para garantizar que los residuos se eliminen correctamente, los diferentes materiales deben separarse de acuerdo con las regulaciones aplicables.

Copyright Telluria. Todos los derechos reservados.

Nada en esta publicación puede ser reproducido o distribuido sin el permiso por escrito de Telluria.

La información en esta publicación está sujeta a cambios por razones técnicas y / o comerciales en cualquier momento y sin previo aviso.

Telluria no es responsable de ningún error o imprecisión en esta publicación.