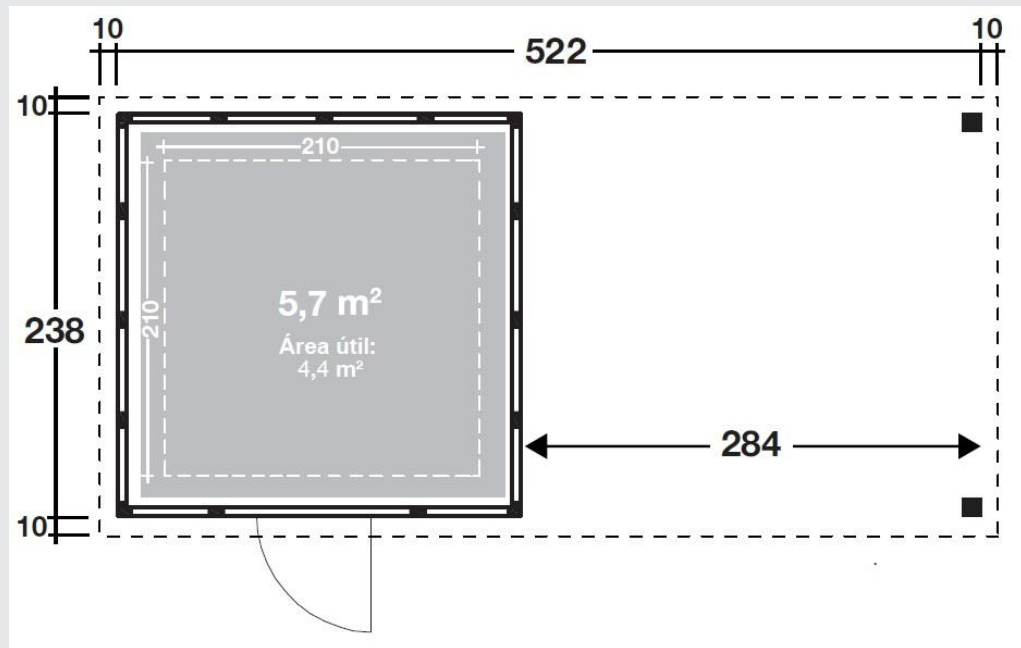


NOVO HABITAT

CONSTRUÇÃO RÁPIDA

ABRIGO DE JARDIM / CASETA DE JARDÍN NH4
COM APOIO ABERTO GRANDE (DIREITA)



INSTRUÇÕES DE MONTAGEM INSTRUCCIONES DE MONTAJE

COR / COLOR	
 	BRANCO, BLANCO
 	CINZA CLARO, GRIS CLARO
 	ANTRACITE, ANTRACITA
 	BRANCO COM GRÂNULOS, BLANCO CON GRÁNULOS

ABRIGO DE JARDIM / CASETA DE JARDÍN NH4 COM APOIO ABERTO GRANDE

Leia atentamente este manual.

Ele contém as propriedades técnicas e todas as informações necessárias para uma correta instalação.

Os dados técnicos nesta publicação estão sujeitos a alterações por motivos técnicos e / ou comerciais a qualquer momento e sem aviso prévio.

Lea este manual detenidamente.

Contiene las propiedades técnicas y toda la información necesaria para una correcta instalación.

Los datos técnicos de esta publicación están sujetos a cambios por motivos técnicos y / o comerciales en cualquier momento y sin previo aviso.



Leia o manual inteiro antes de começar a trabalhar.

Lea todo el manual antes de comenzar a trabajar.



O uso de luvas é obrigatório.

El uso de guantes es obligatorio.



O uso de óculos de segurança é obrigatório.

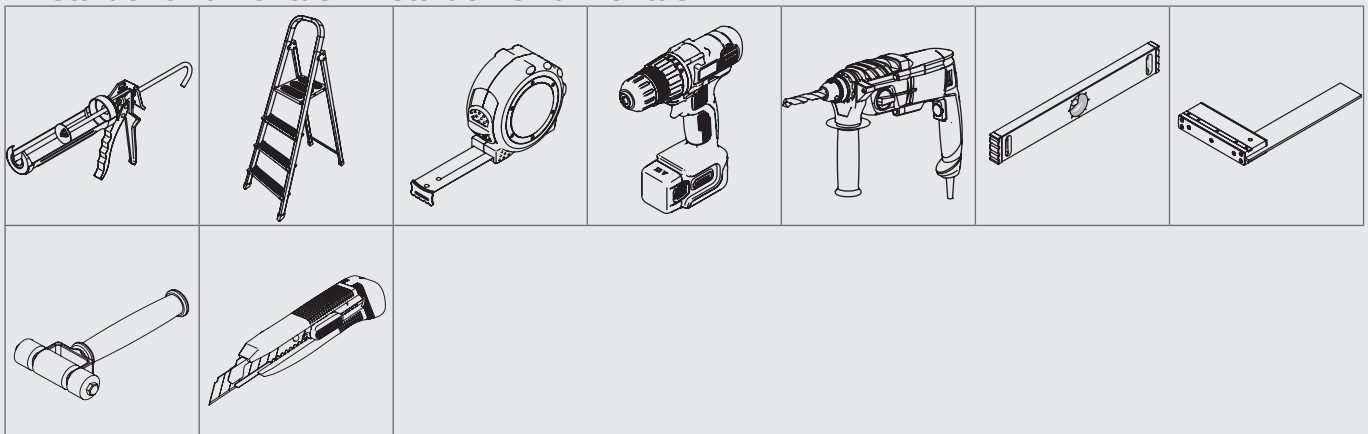
El uso de gafas de seguridad es obligatorio.



O uso de um capacete é obrigatório.

El uso de un casco es obligatorio.

Lista de ferramentas / Lista de herramientas



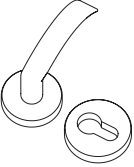
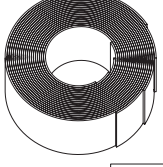
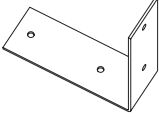
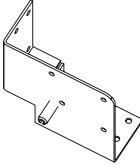
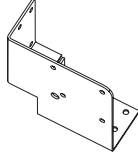
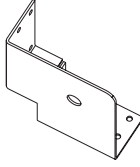
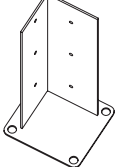
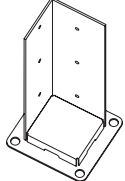
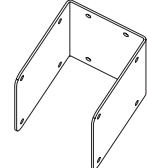
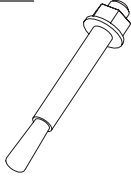
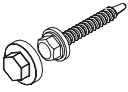
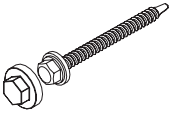
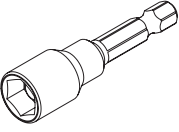
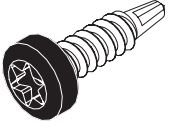
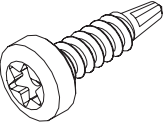
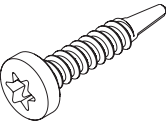
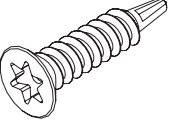
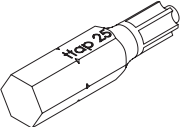

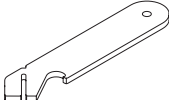


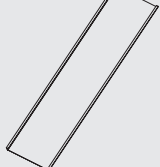

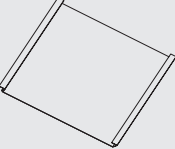
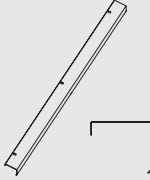
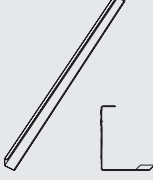
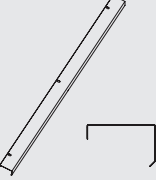
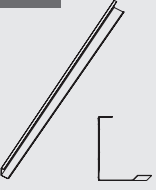
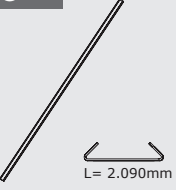
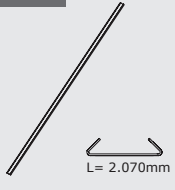
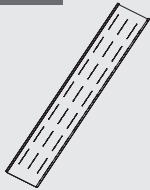

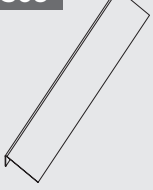
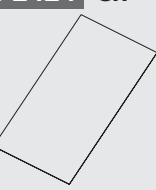
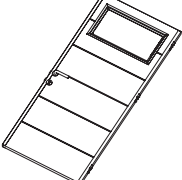
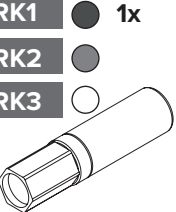
Lista de componentes / Lista de componentes

A21 3x 	AD21 1x 	B6 18x 	BD6 1x 	F6 6x 	FPH2 1x 	FOL 1x
HA6 4x 	HPH 2x 	HOL 1x 	HOLSR 1x 	KT09 1x 	K6R 1x 	K6LE 1x
K6S 3x 	UD09 1x 	FD09 1x 	J21 3x 	JD21 1x 	JDA21 1x 	J21R 1x
J21S 2x 	DA21 16x 	DAVR21 1x 	DAVL21 1x 	DA060 12x 	2424PHR-1 1x 	2424PHR-2 1x
2424PHR-3 2x 	2424PHR-4 1x 	SS6PH 1x 	SS6PHK 1x 	SOL_Paal 2x 	SSP-OL 2x 	SSP21 1x
XPHR 1x 	XOLC27 1x 	L 90 X 4 2x 	L 75 X 4 1x 	L 55 X 4 1x 	XPHA27 1x 	XPHA21 1x
Z21A 1x 	ZAPHR 1x 	ZAV 1x 	Z21C1 1x 	ZC1PHR 1x 	ZCVR 1x 	Z21C2 1x
ZC2PHR 1x 	Z21B 1x 	Z21D 1x 	W2 1x 	W3 1x 	W4 2x 	WP60 2x

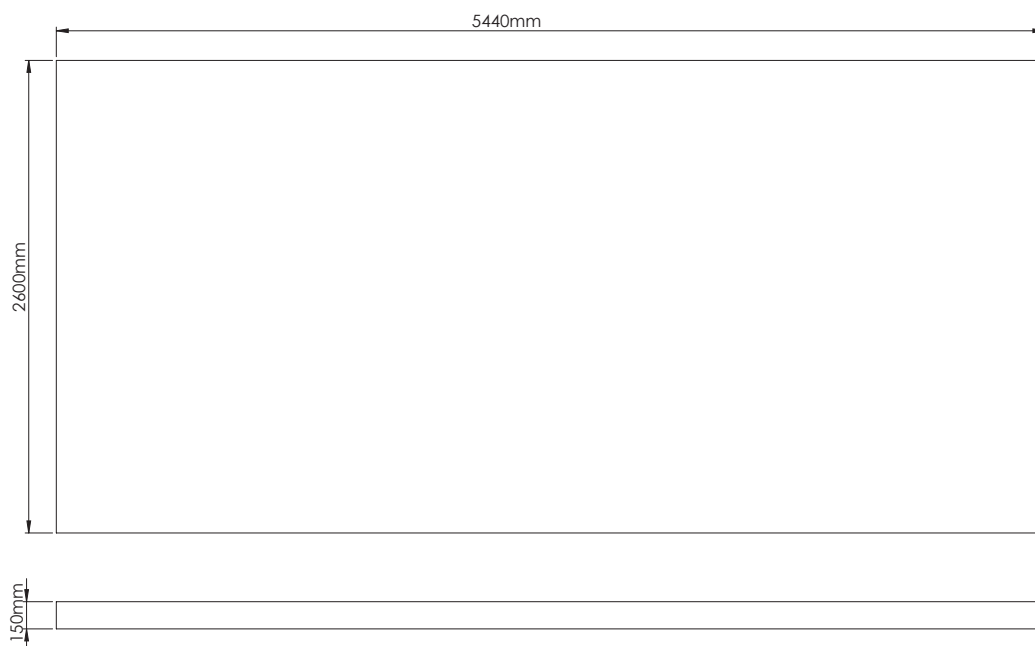
opção / opción

ABRIGO DE JARDIM / CASETA DE JARDÍN NH4 COM APOIO ABERTO GRANDE

Lista de componentes / Lista de componentes

DK 1x 	M21 4x 	CP05 8x 	CP01 2x 	CP02g 2x 	CP02i 4x 	CP15 1x 
CP16 1x 	SPB6 4x 	M12 8x 	BZ30 12 	BZ75 20 	TOOL1 1x 	SD18BL 40x 
SD18 400x 	SD25 2x 	SD16D 9x 	TOOL2 2x 	W1 1x 	TOOL3 1x 	AB-5 5x 
AB-1,25 1x 	DI21 16x 	DI21V 2x 	DI060 12x 	X21A 1x 	X21B 1x 	X21C 1x 
X21D 1x 	IG 2x  L= 2.090mm	IK 2x  L= 2.070mm	PP21 1x 	BF21 7x 	OS09 1x 	TP2424 3x 
DR 1x 	RK1 ● 1x RK2 ● RK3 ○ 					

ABRIGO DE JARDIM / CASETA DE JARDÍN NH4 COM APOIO ABERTO GRANDE



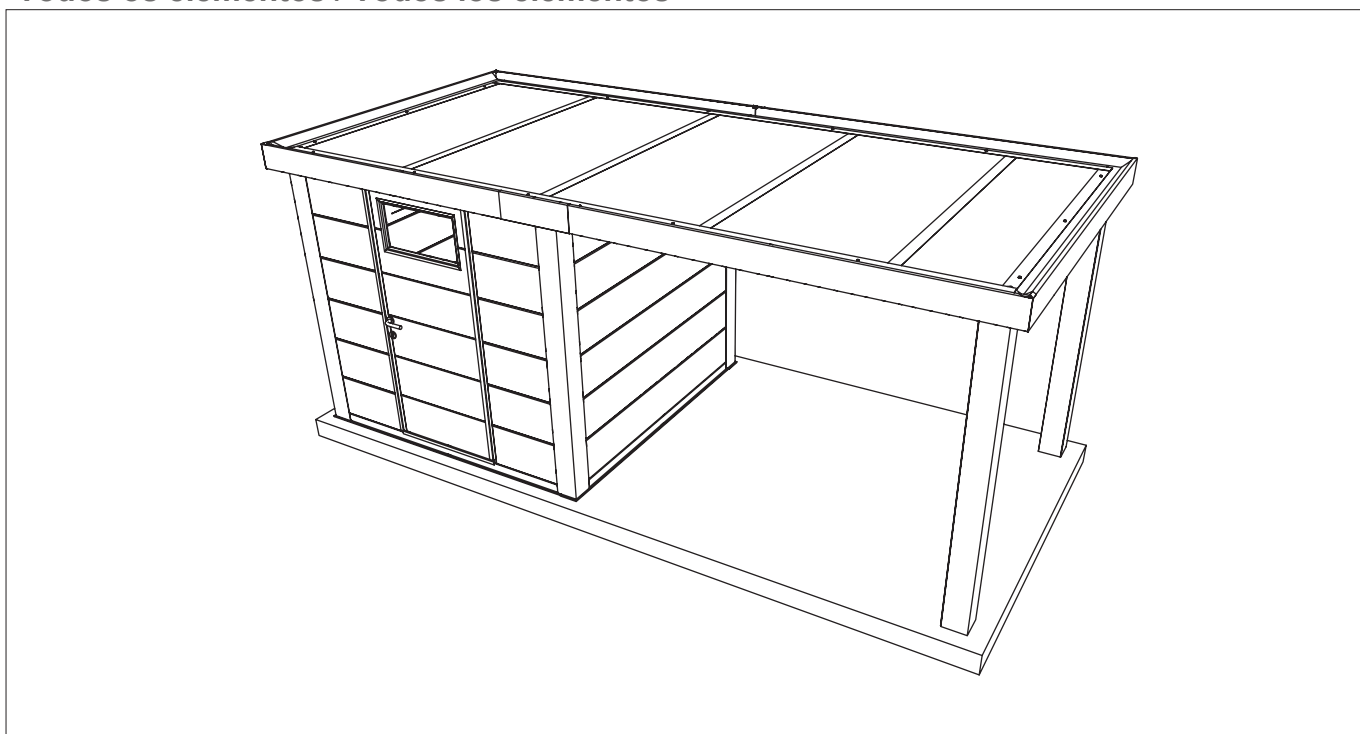
Pressuposto / Presuposición

- O chão deve ser plano e nivelado.
O piso deve ser feito de tal forma que seja possível fixá-lo ao abrigo de jardim.
- El suelo debe ser plano y nivelado.
El piso debe ser hecho de tal forma que sea posible fijarlo a caseta de jardín.

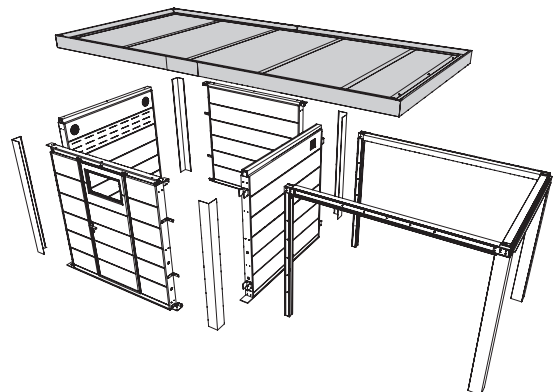
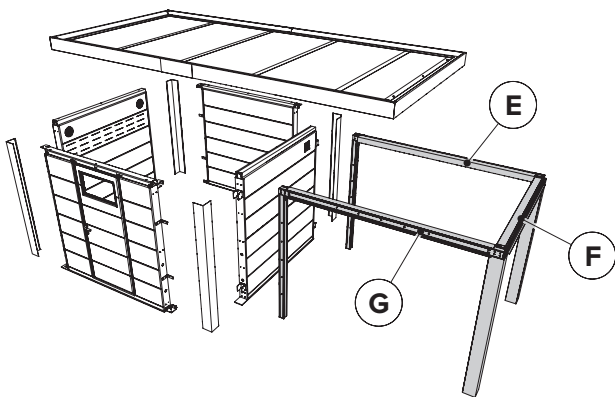
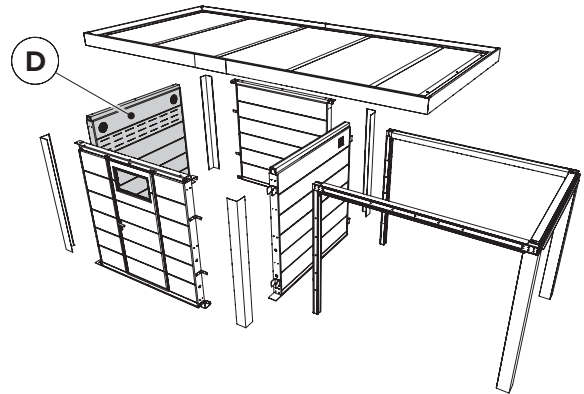
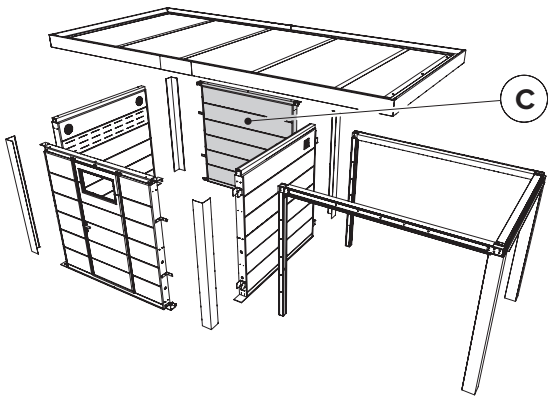
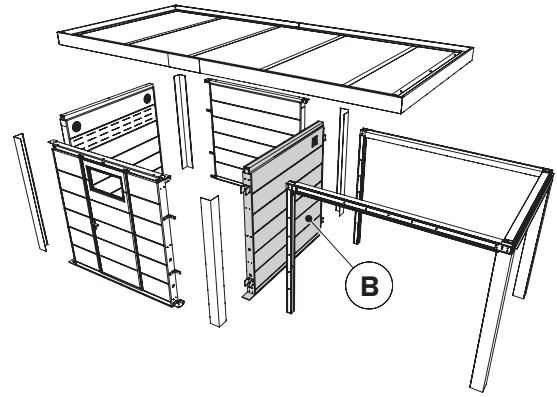
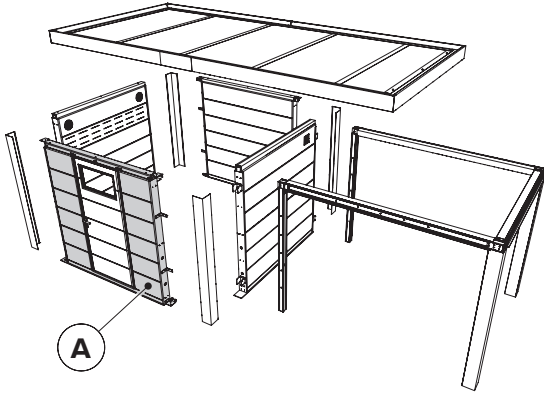
PS

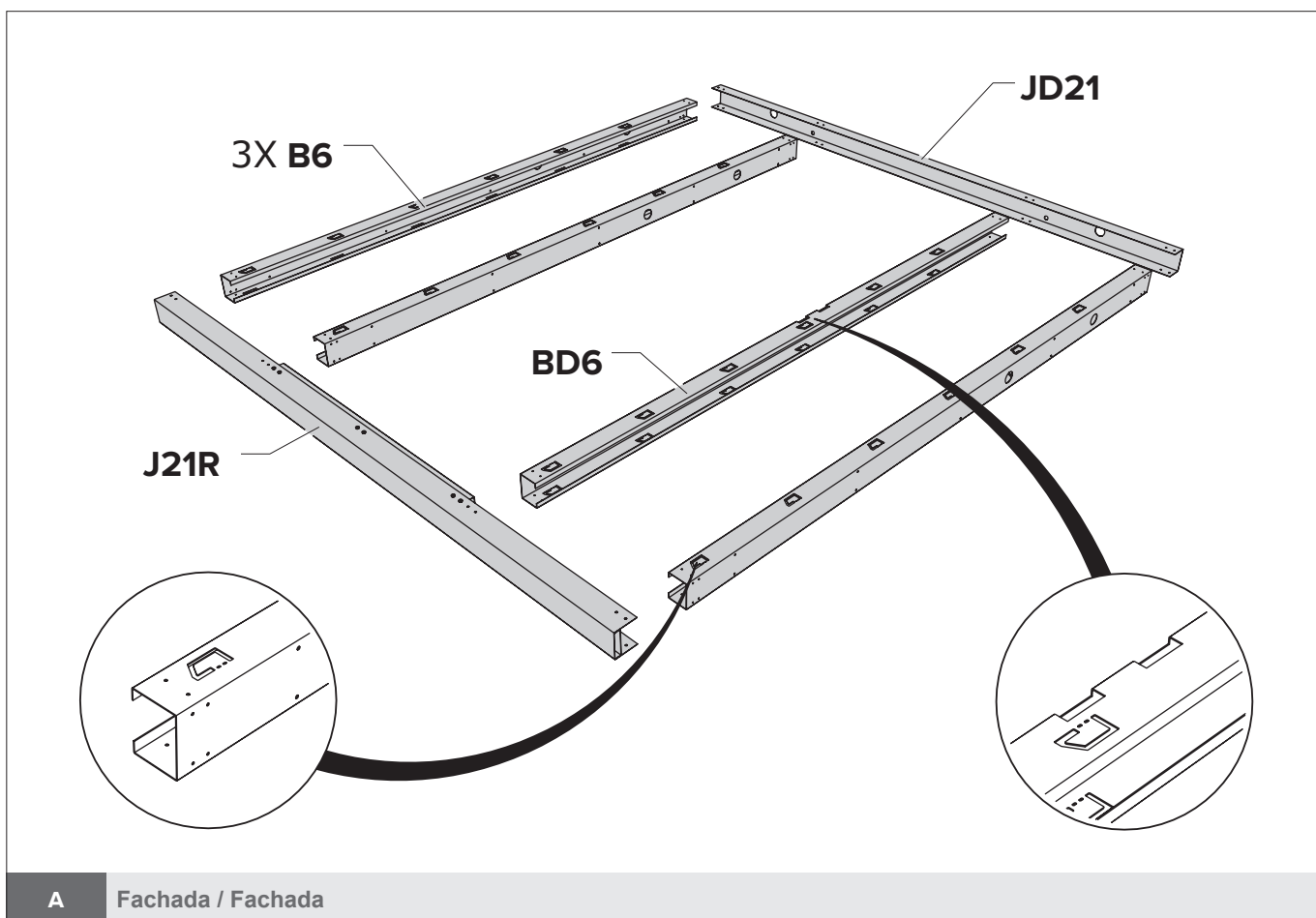
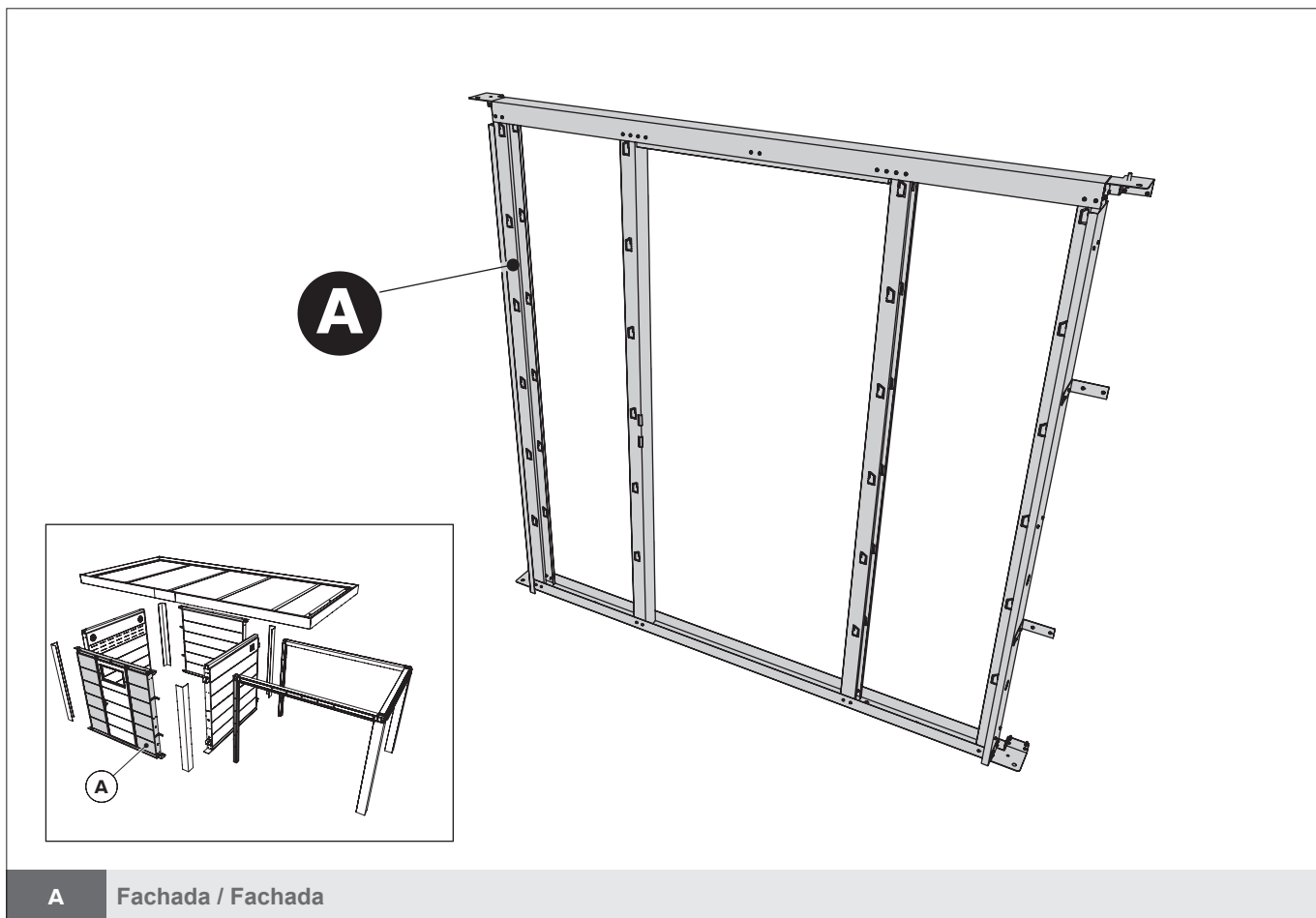
- O abrigo de jardim deve estar centrado na base.
- A caseta de jardín debe estar centrada na base.

Todos os elementos / Todos los elementos

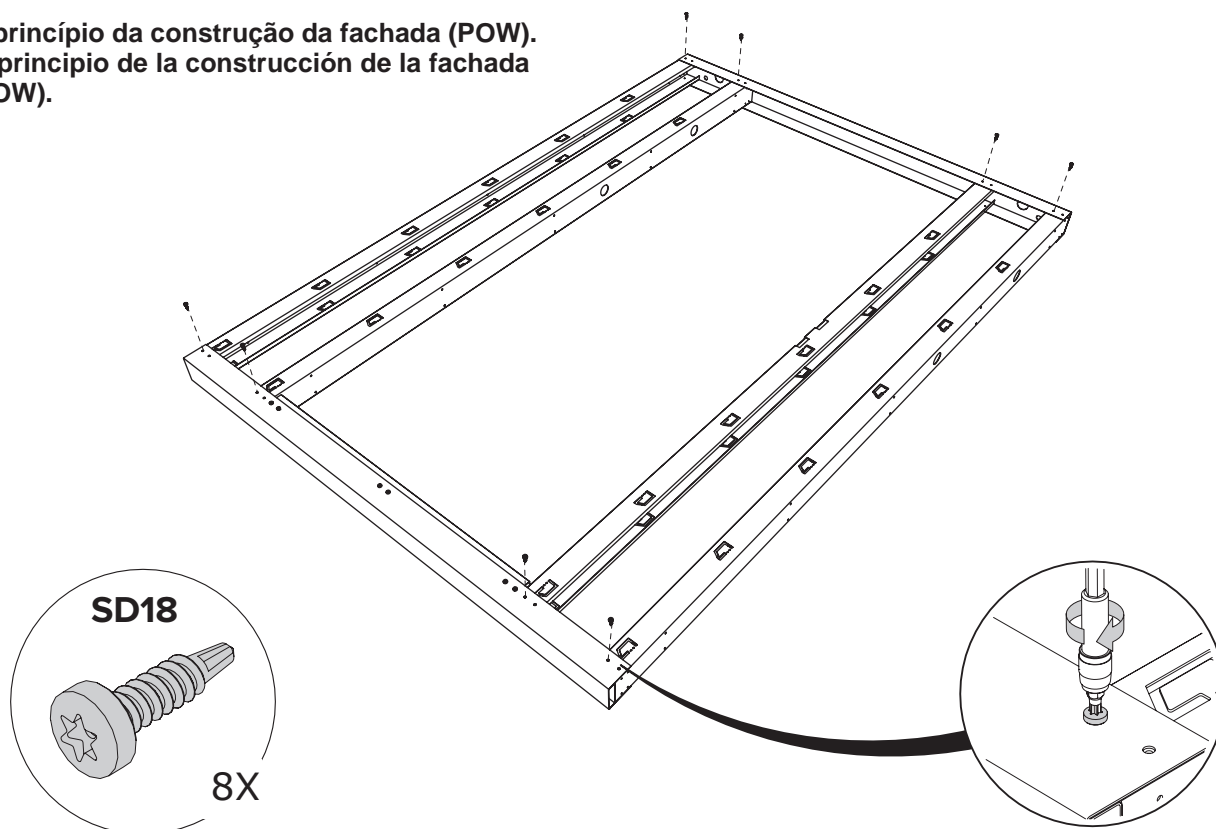


Composição / Composición





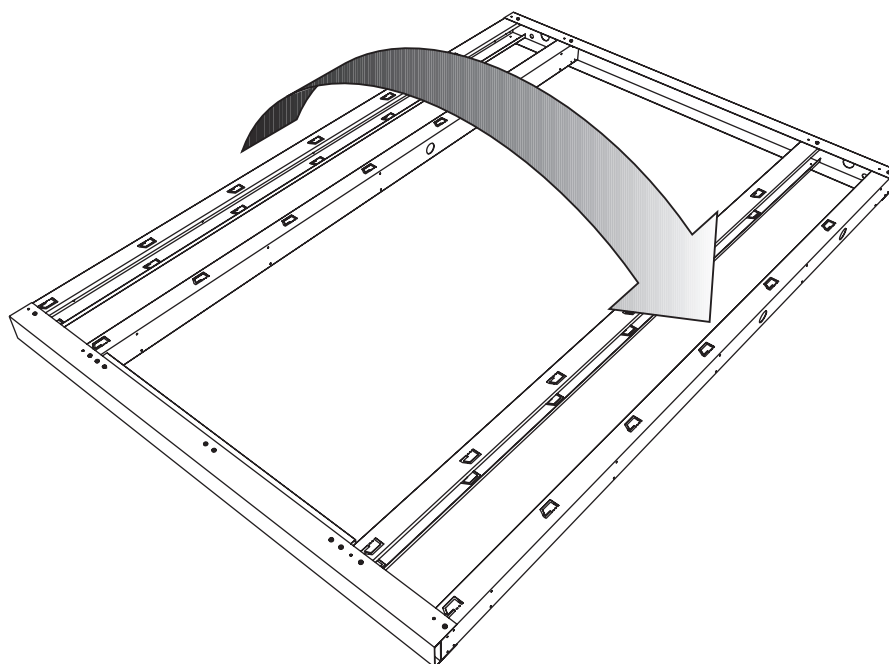
O princípio da construção da fachada (POW).
El principio de la construcción de la fachada (POW).



A Fachada / Fachada

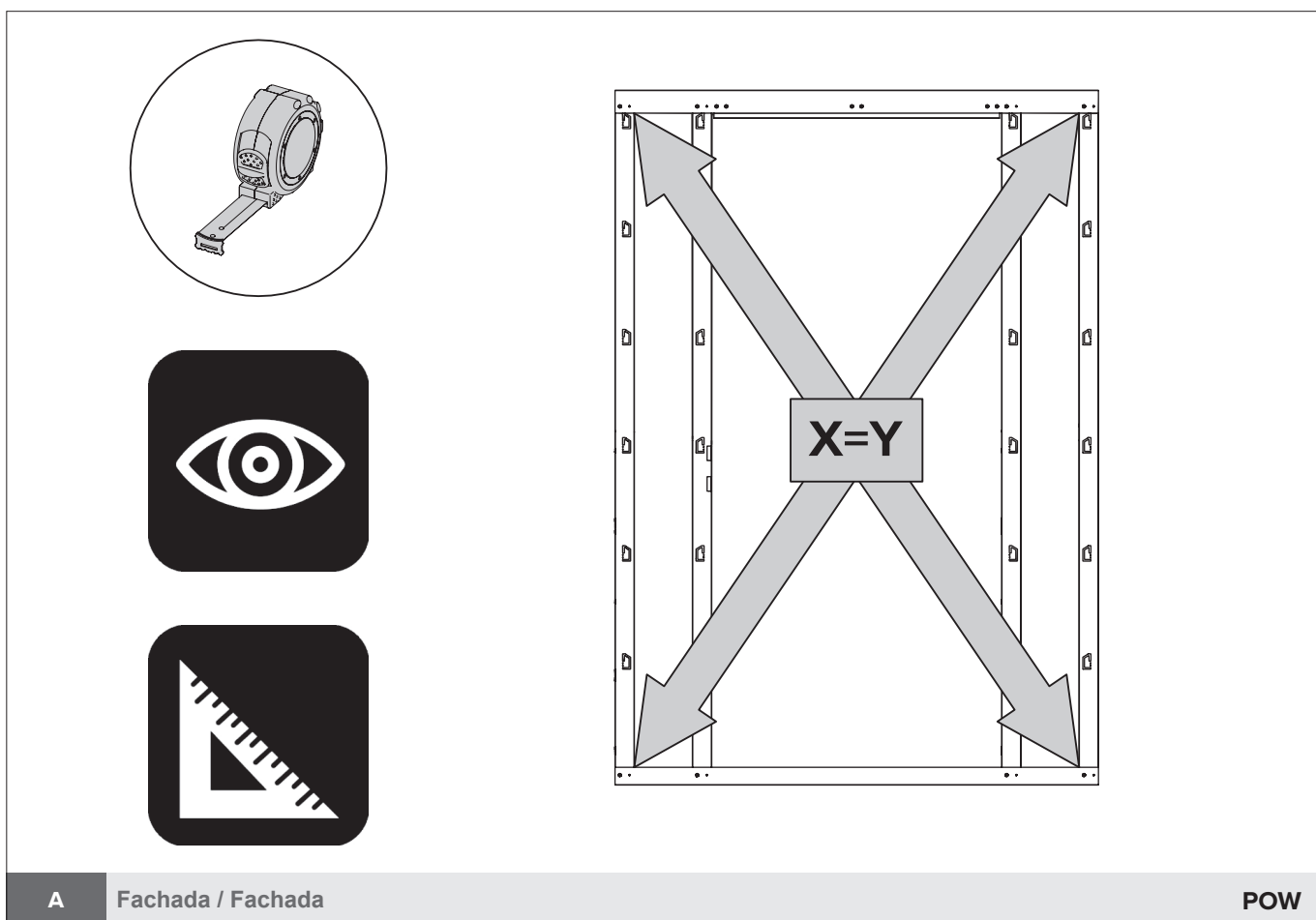
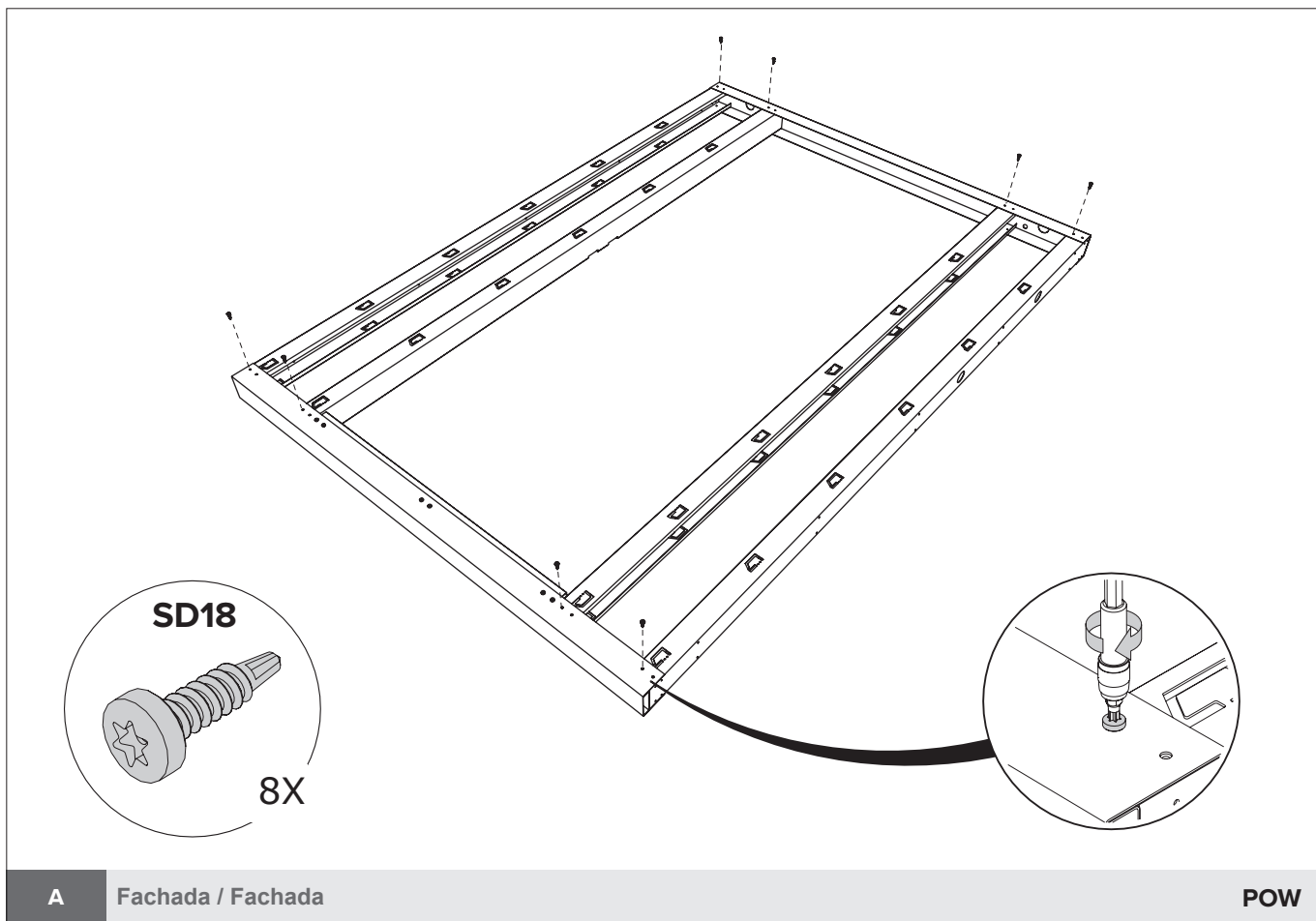
POW

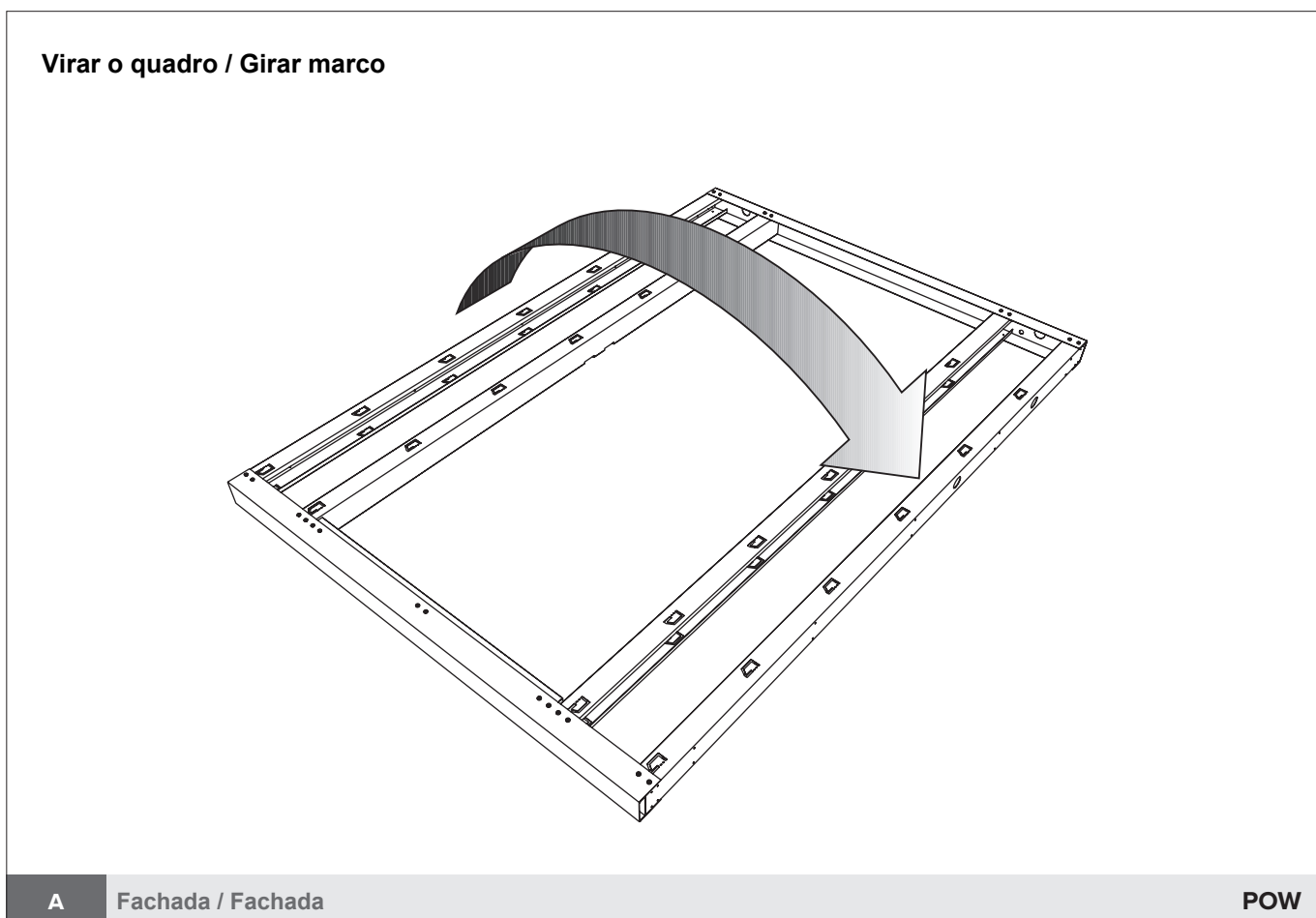
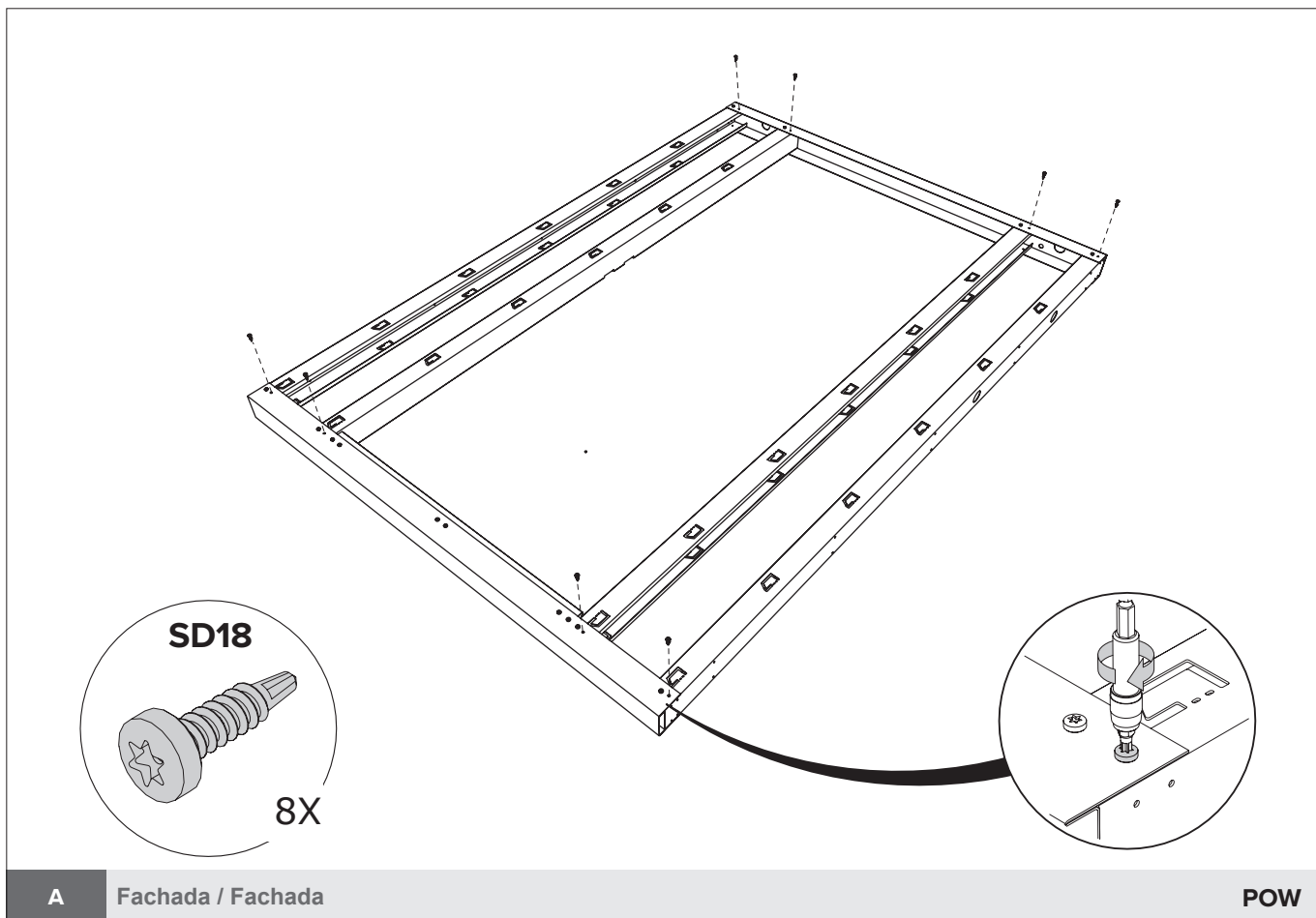
Virar o quadro / Girar marco



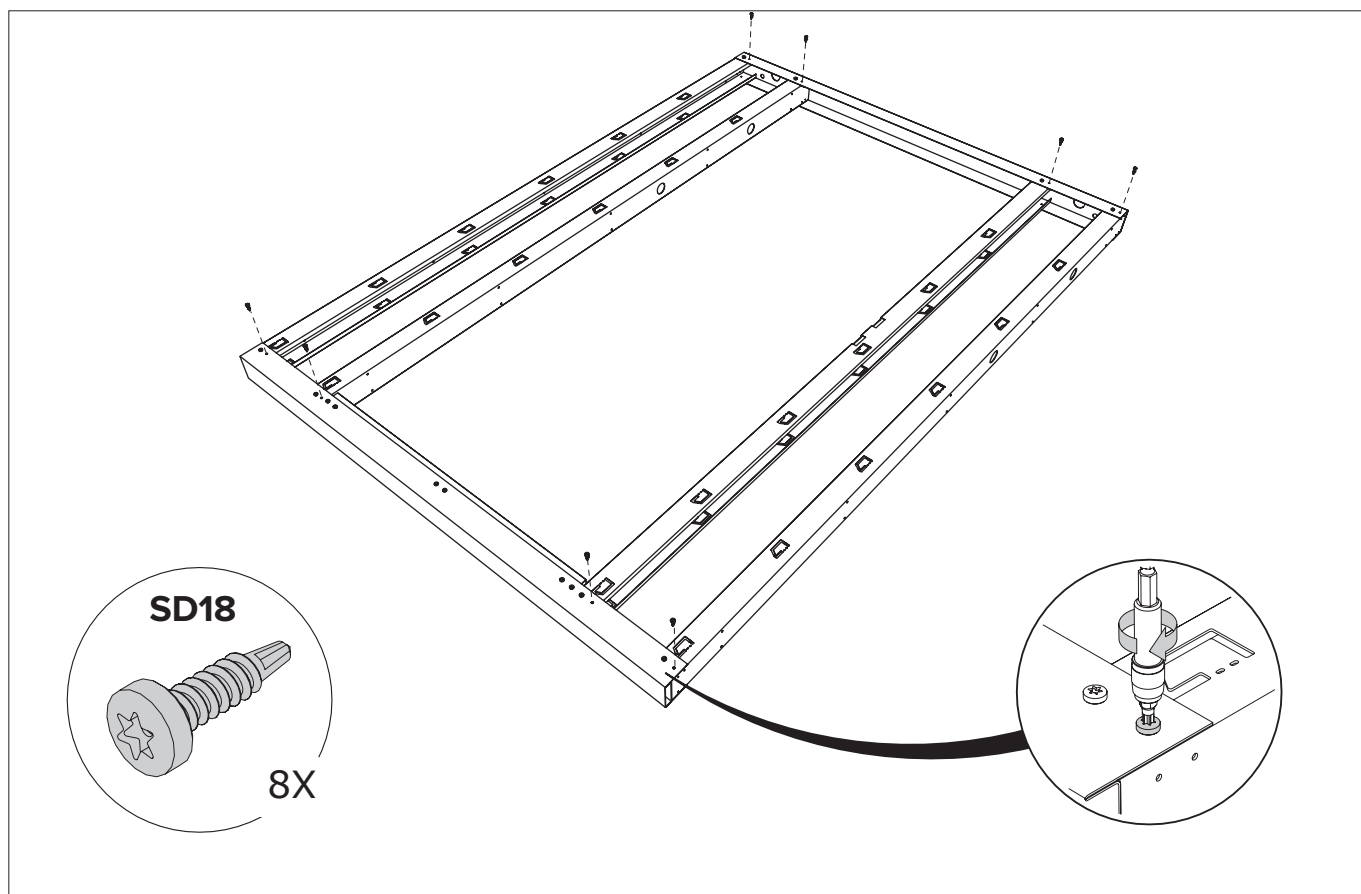
A Fachada / Fachada

POW



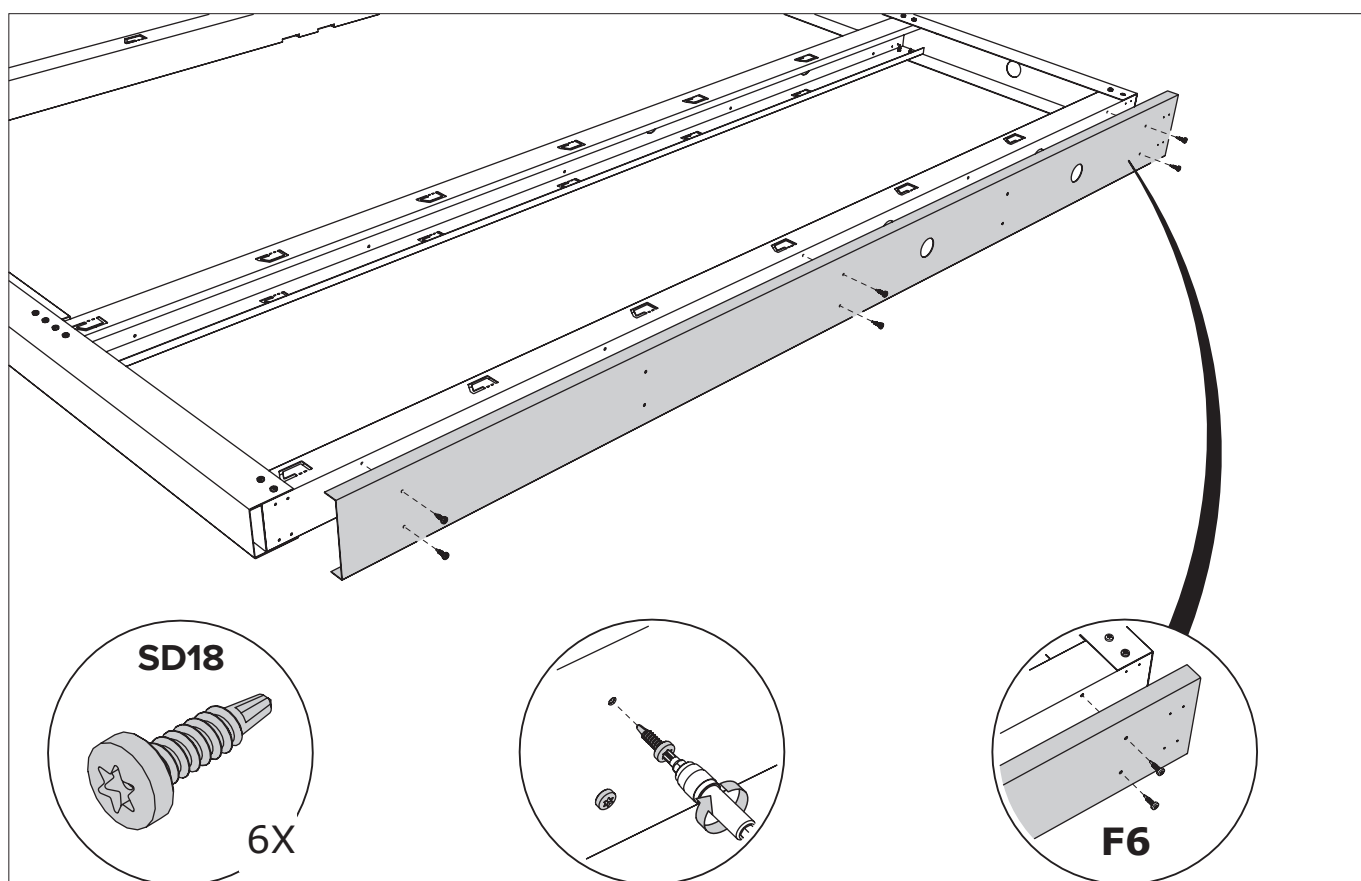


ABRIGO DE JARDIM / CASETA DE JARDÍN NH4 COM APOIO ABERTO GRANDE



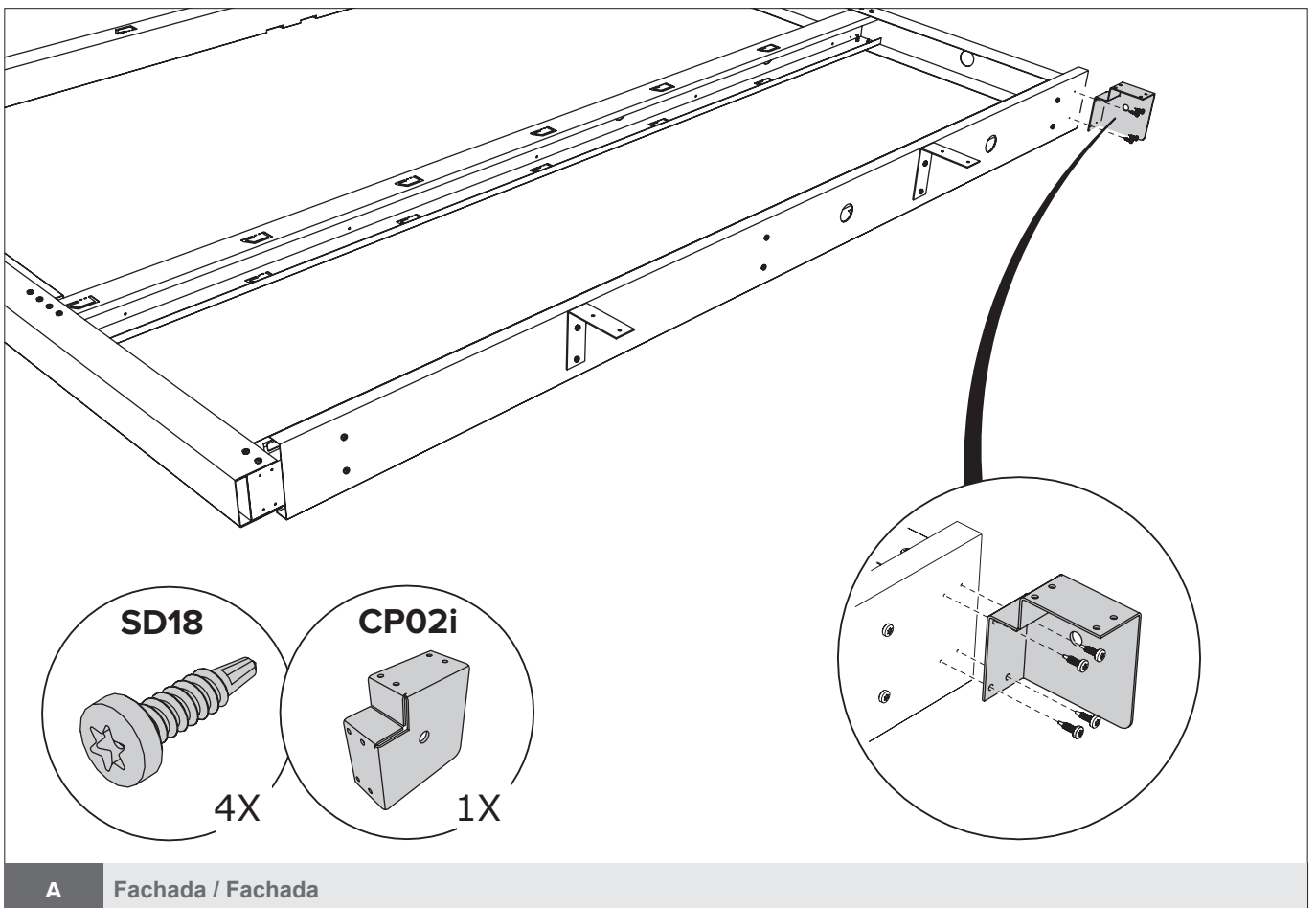
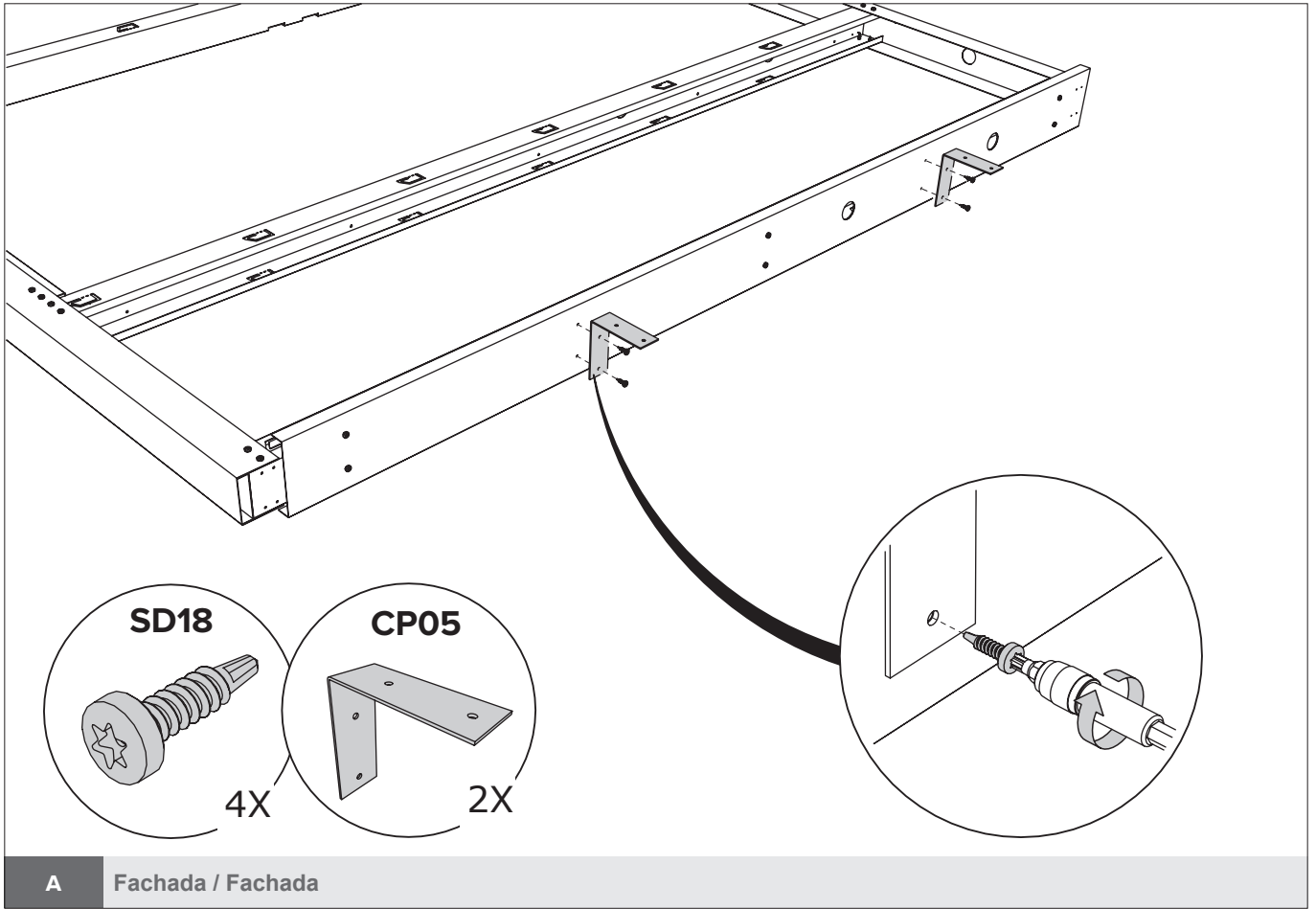
A Fachada / Fachada

POW

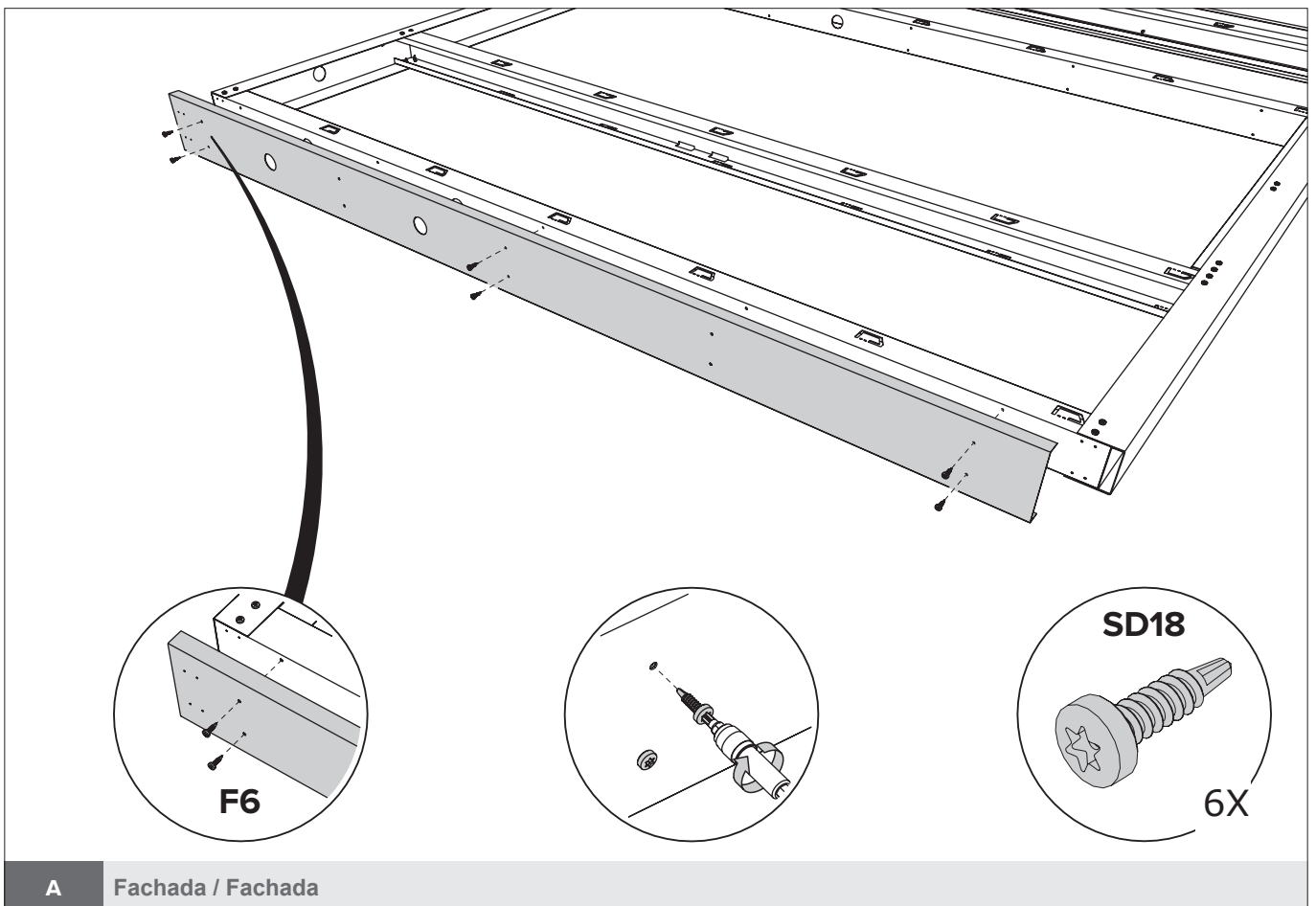
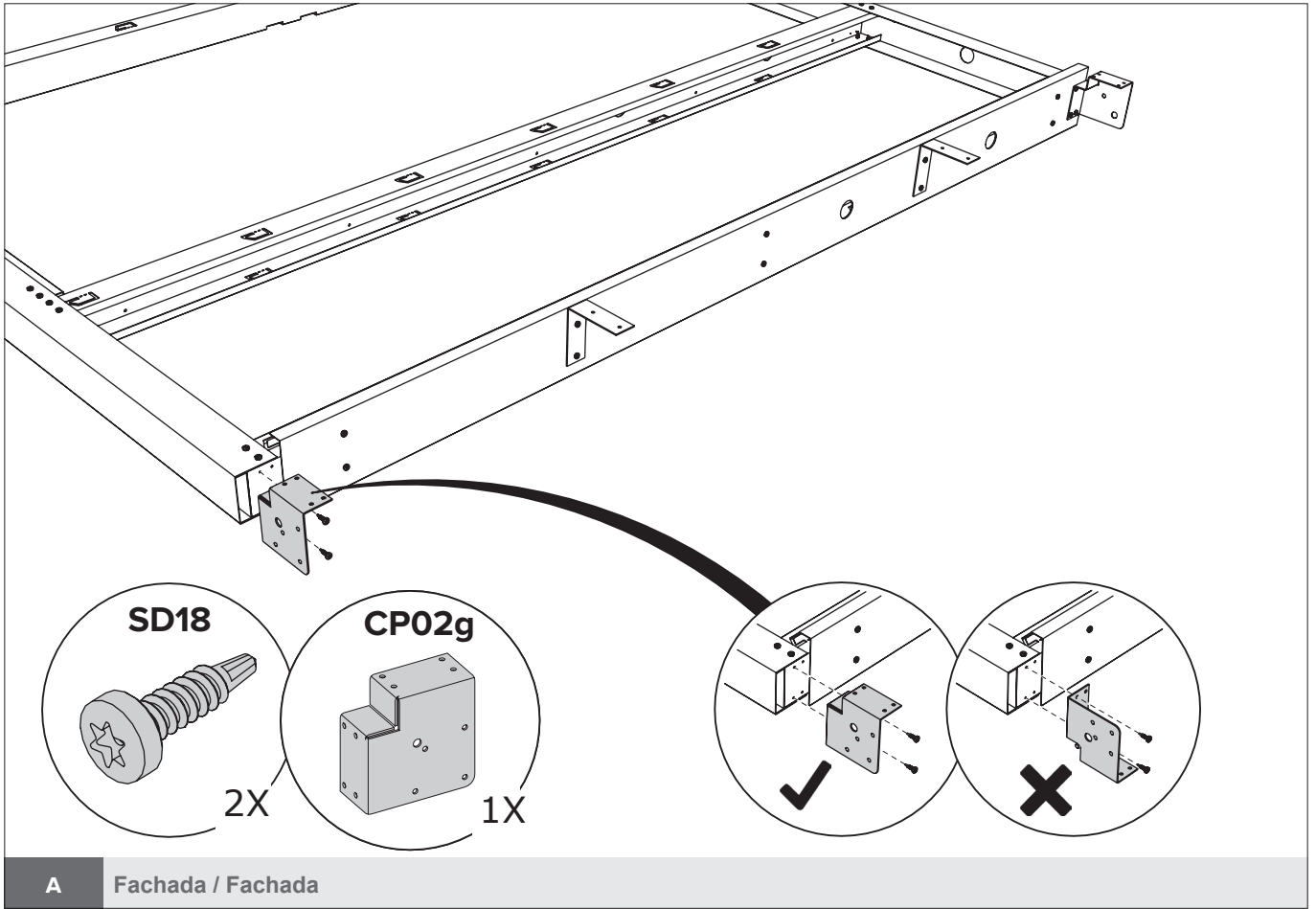


A Fachada / Fachada

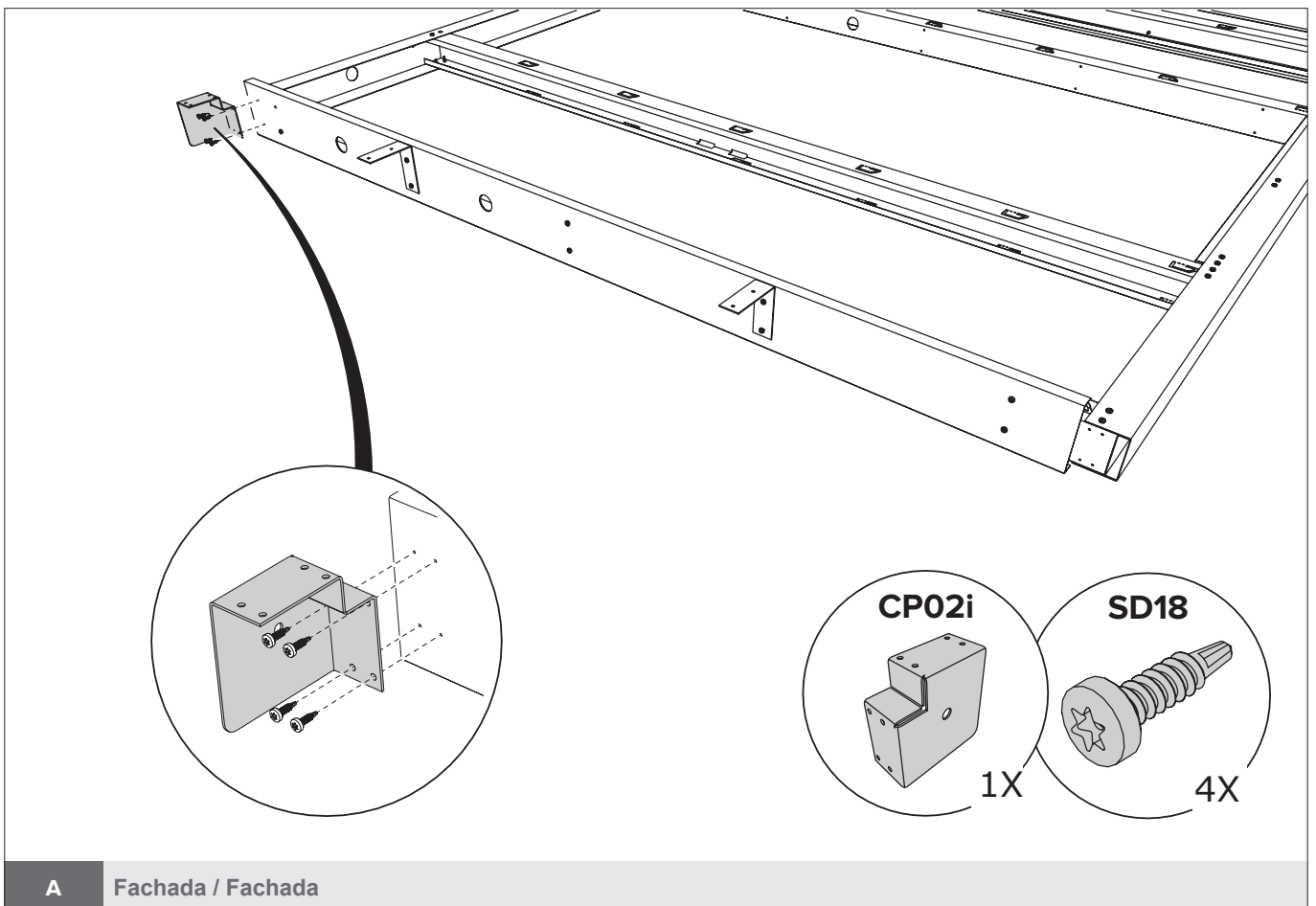
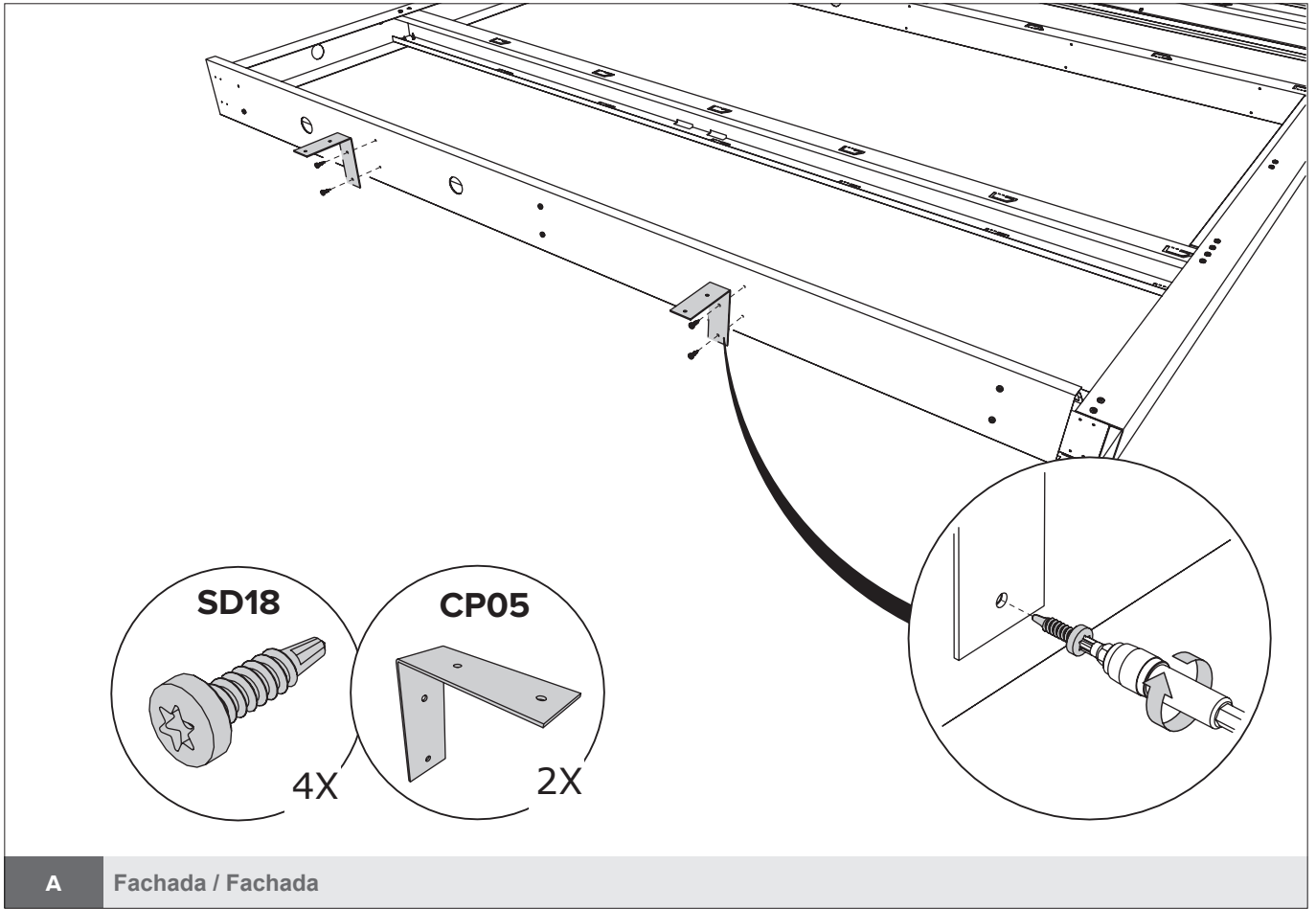
ABRIGO DE JARDIM / CASETA DE JARDÍN NH4 COM APOIO ABERTO GRANDE



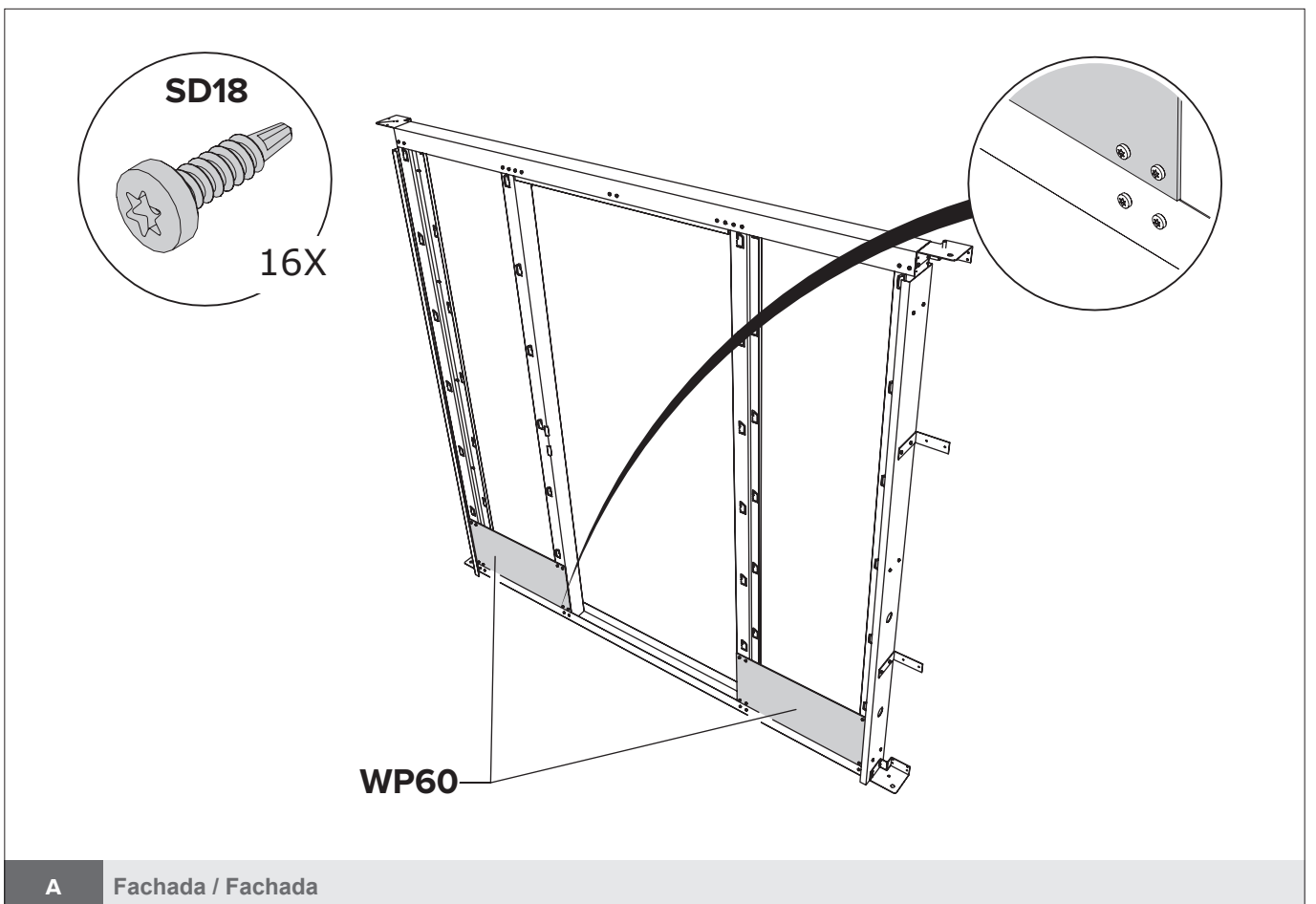
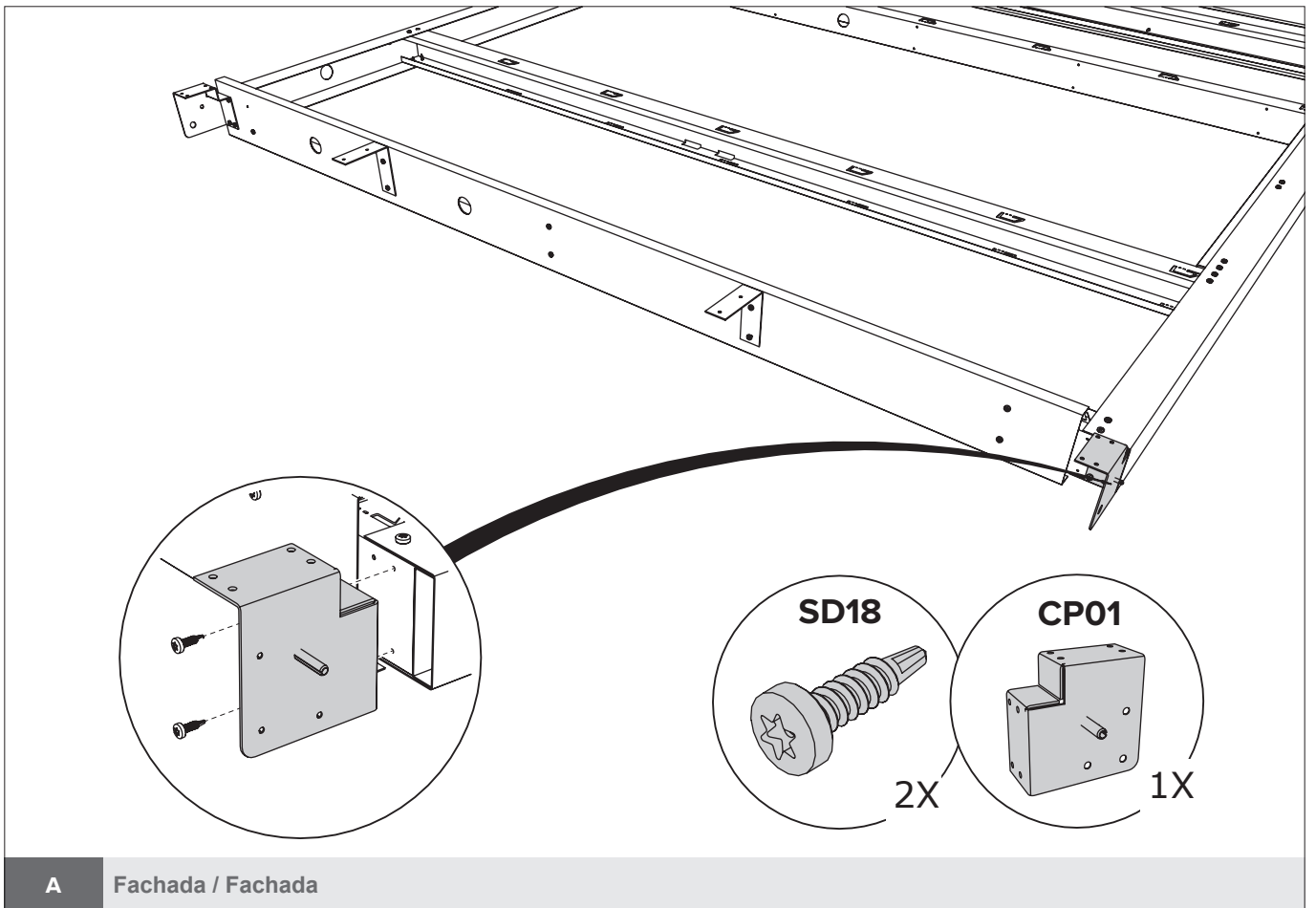
ABRIGO DE JARDIM / CASETA DE JARDÍN NH4 COM APOIO ABERTO GRANDE

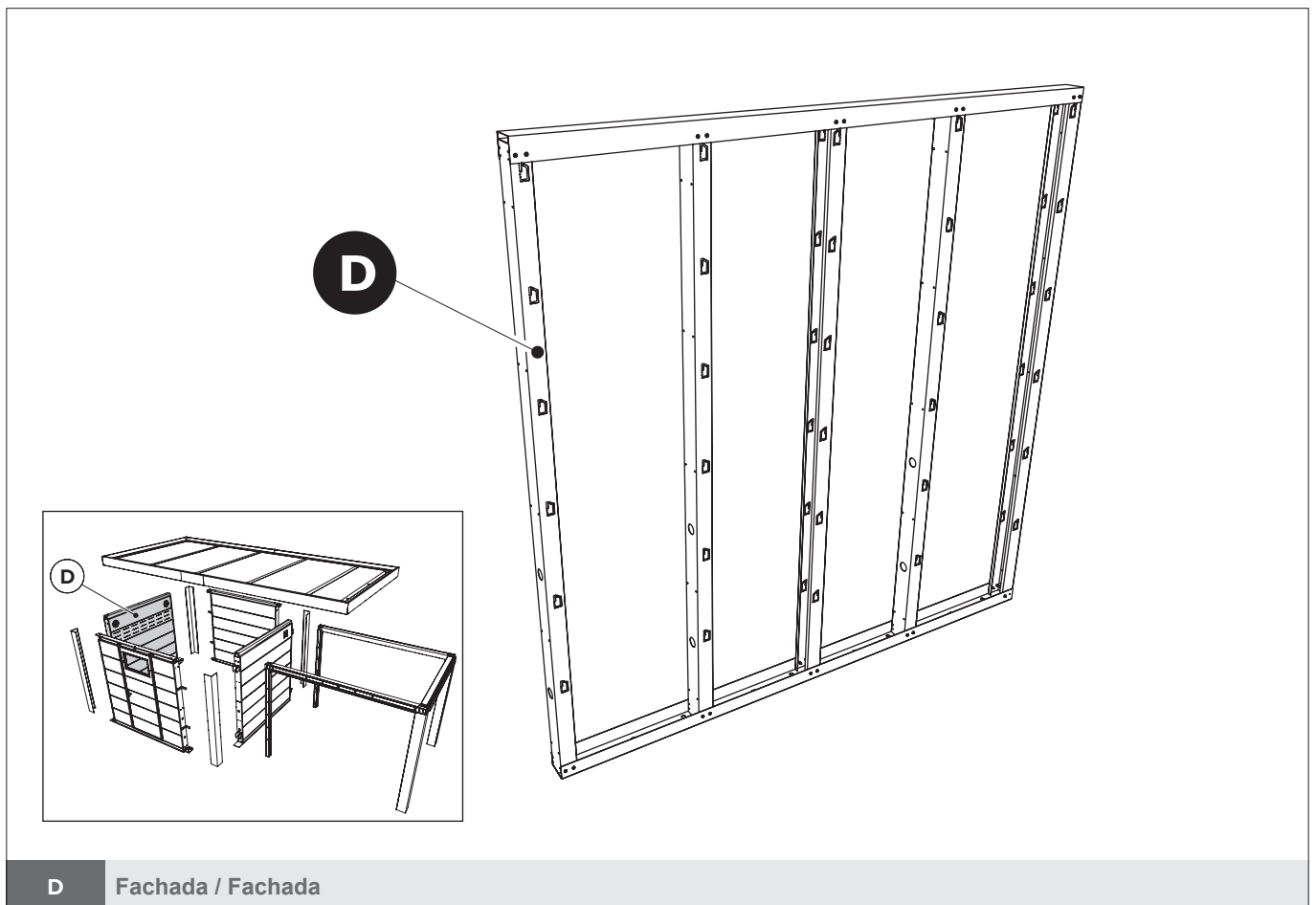
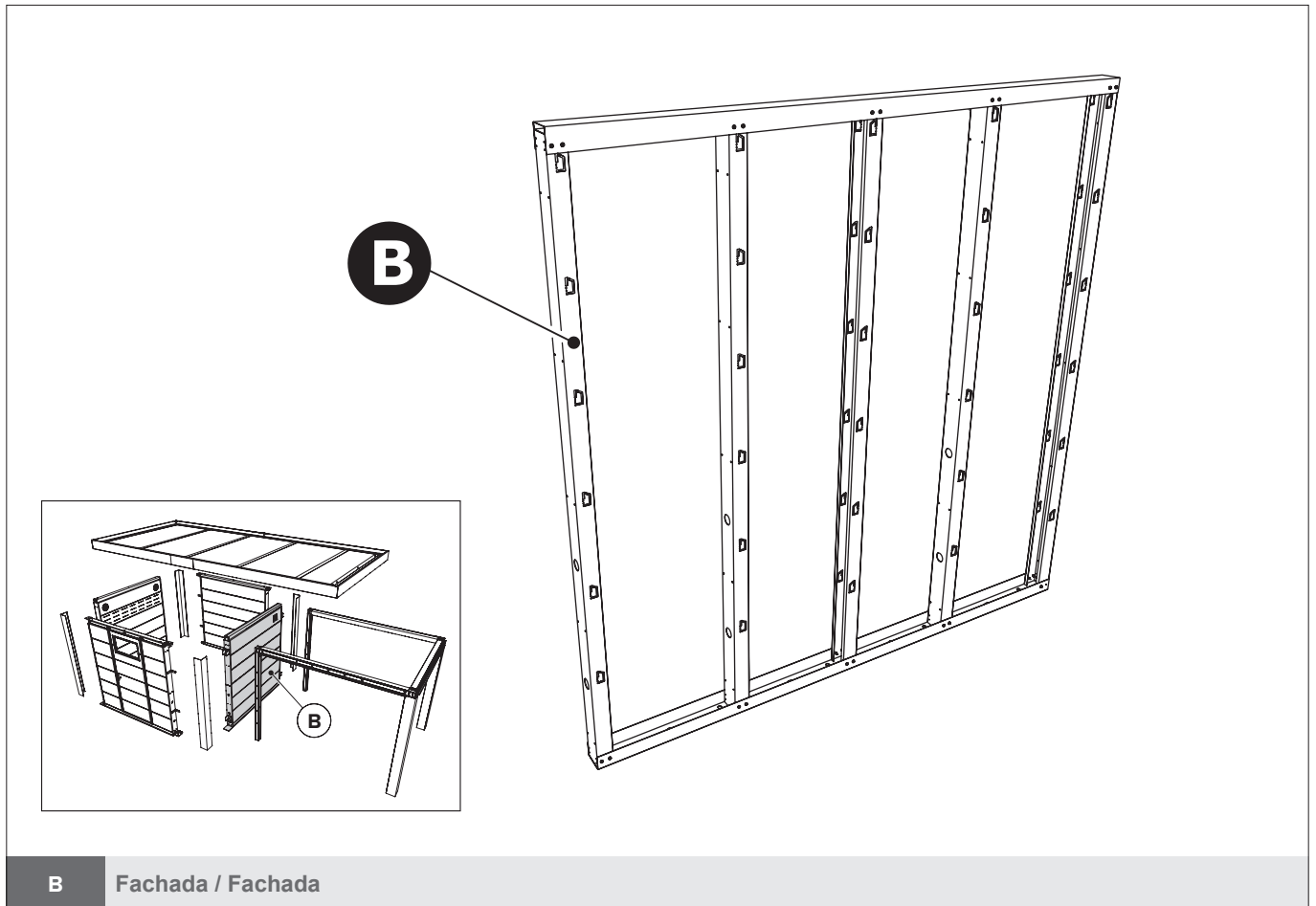


ABRIGO DE JARDIM / CASETA DE JARDÍN NH4 COM APOIO ABERTO GRANDE

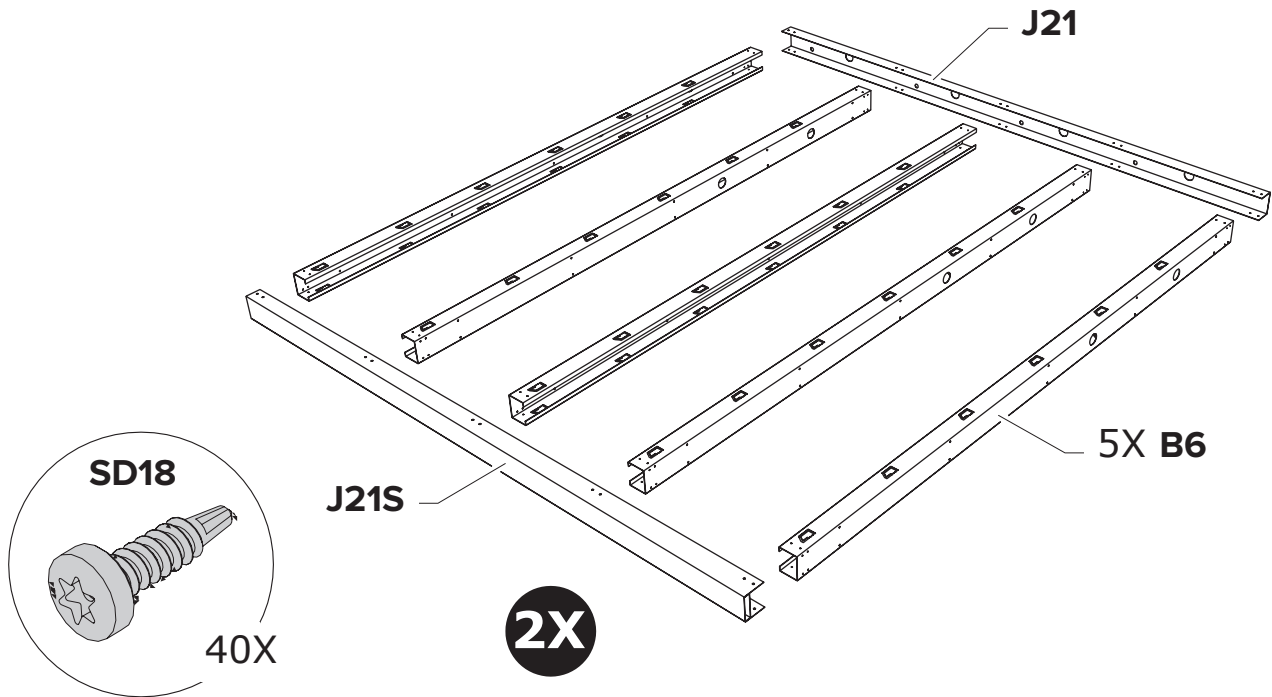


ABRIGO DE JARDIM / CASETA DE JARDÍN NH4 COM APOIO ABERTO GRANDE



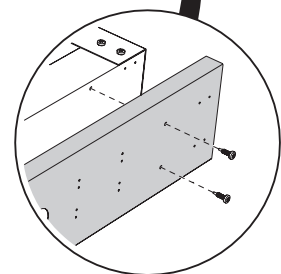
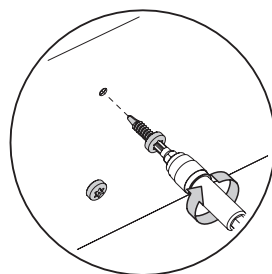
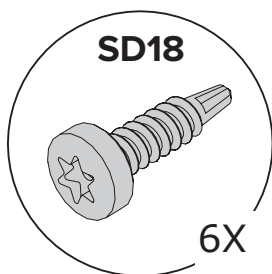
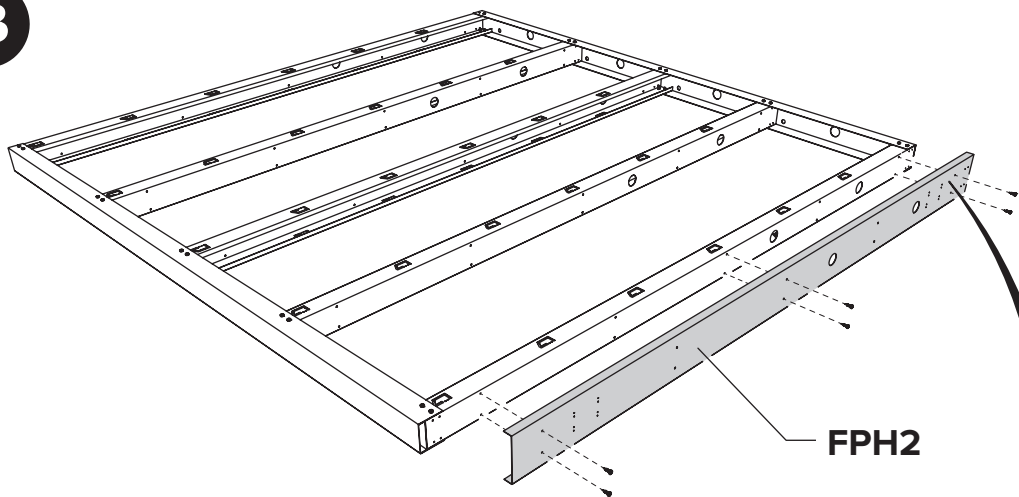


O princípio da construção da fachada, ver páginas 8 a 11 (POW).
 El principio de la construcción de la fachada, ver paginas 8 a 11 (POW).

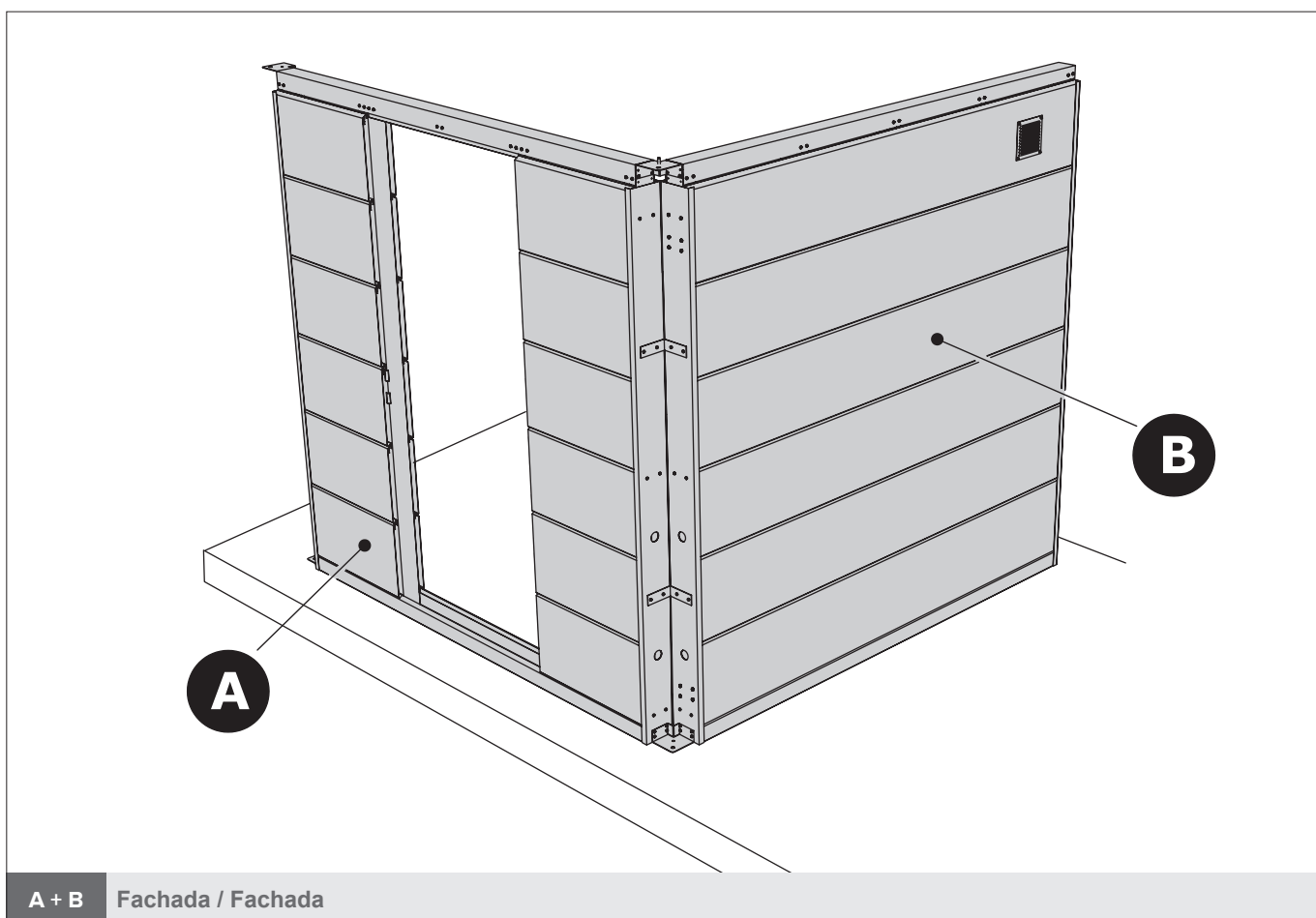
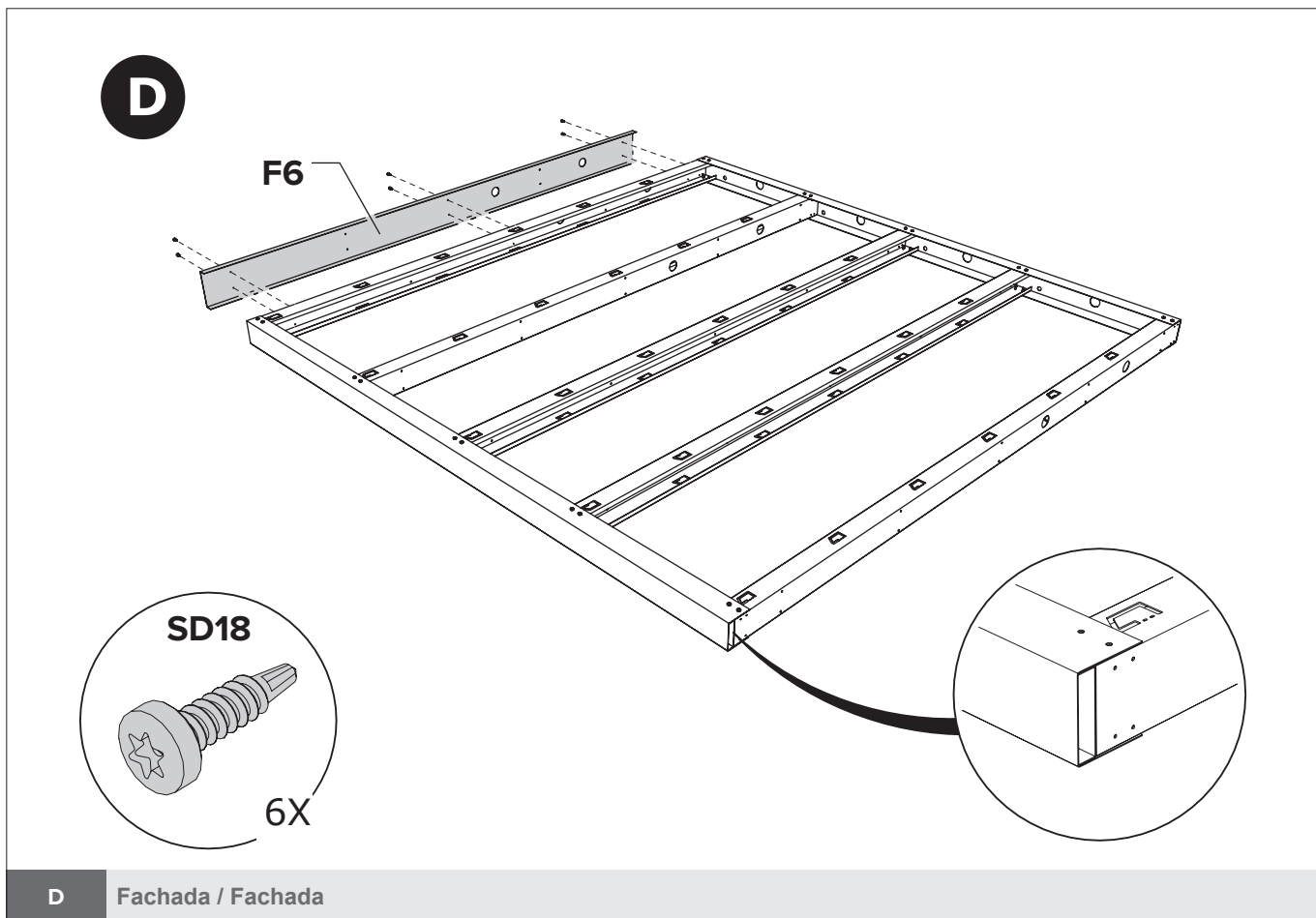


B / D Fachada / Fachada

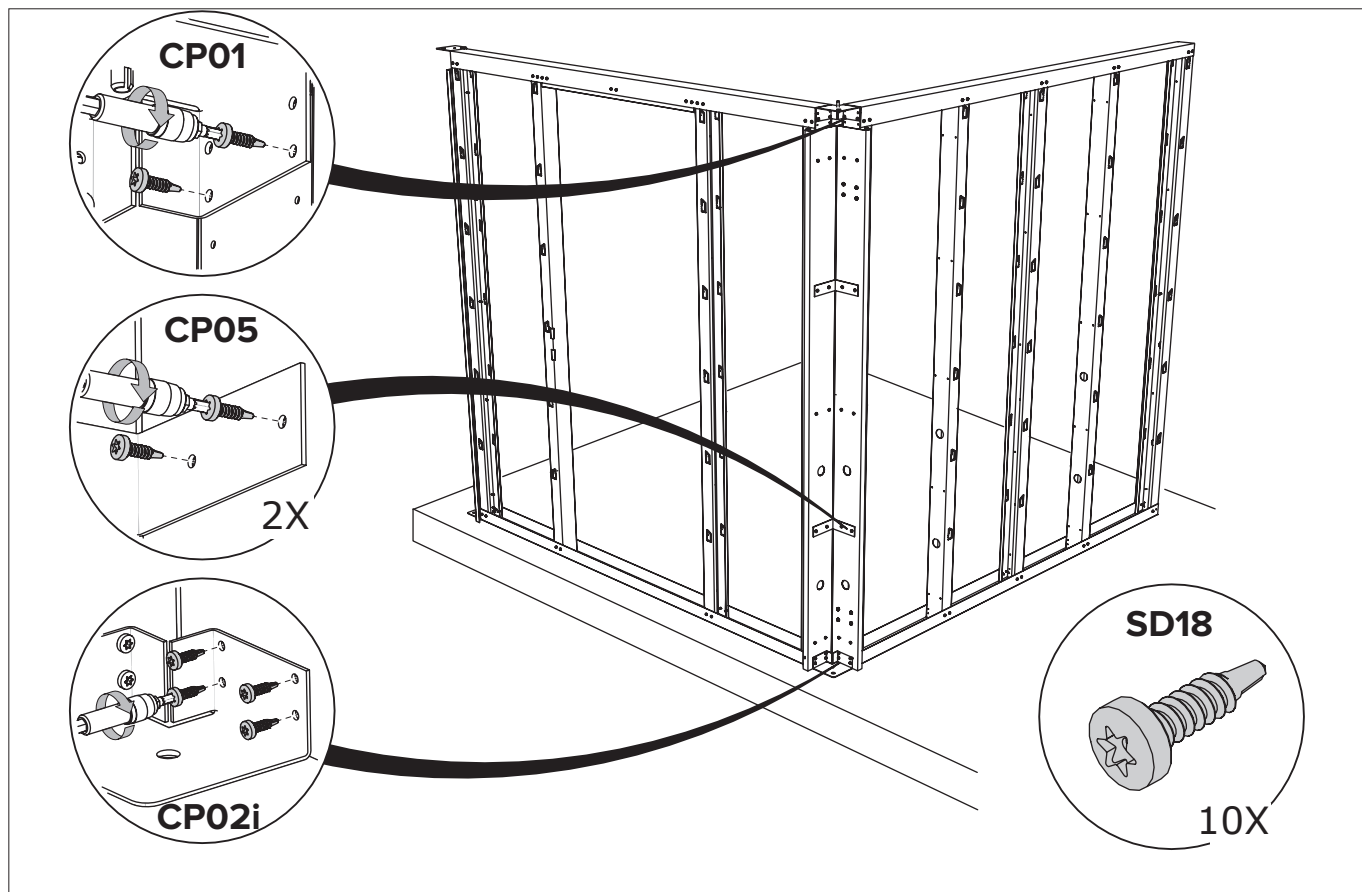
B



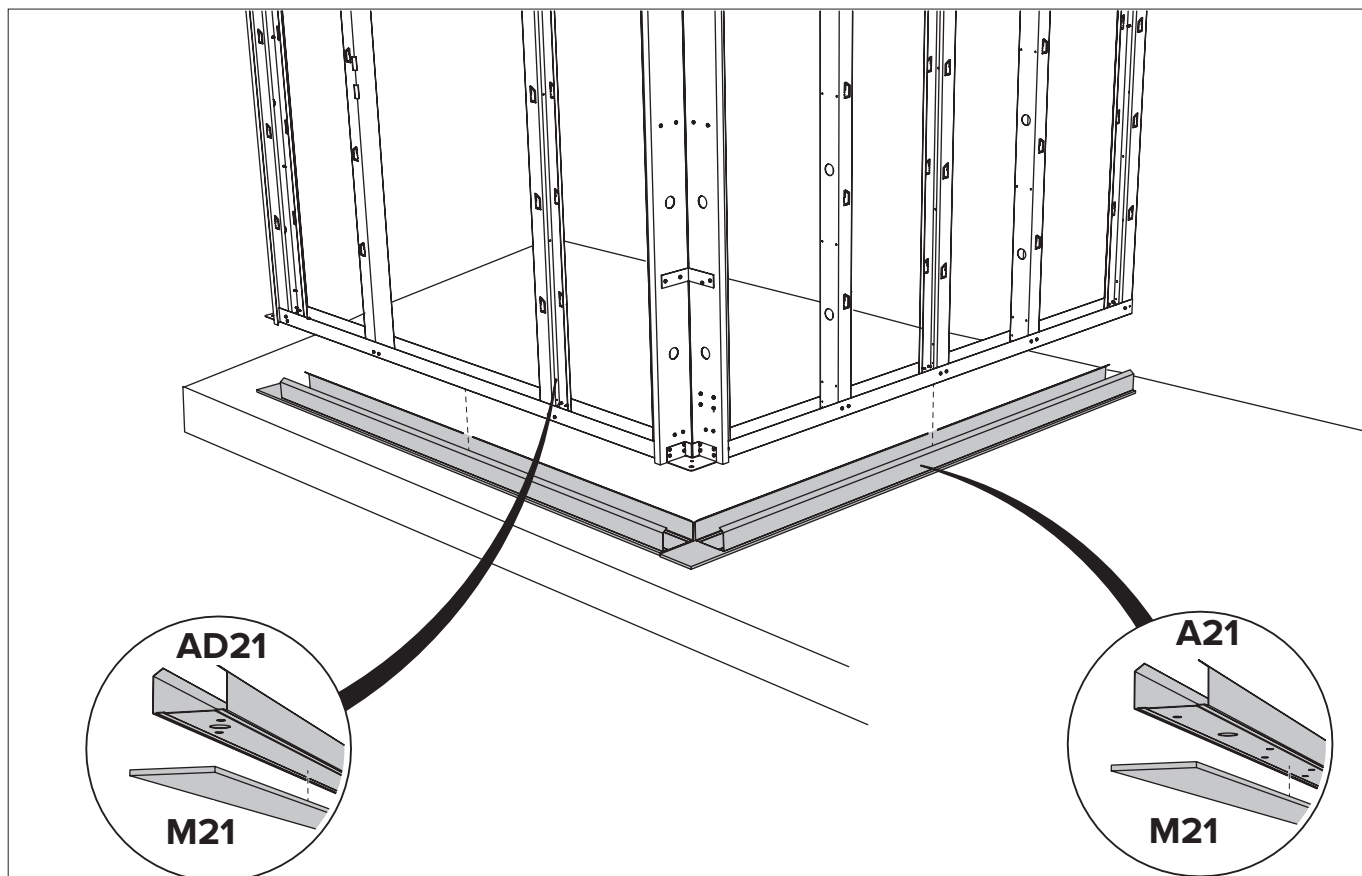
B Fachada / Fachada



ABRIGO DE JARDIM / CASETA DE JARDÍN NH4 COM APOIO ABERTO GRANDE

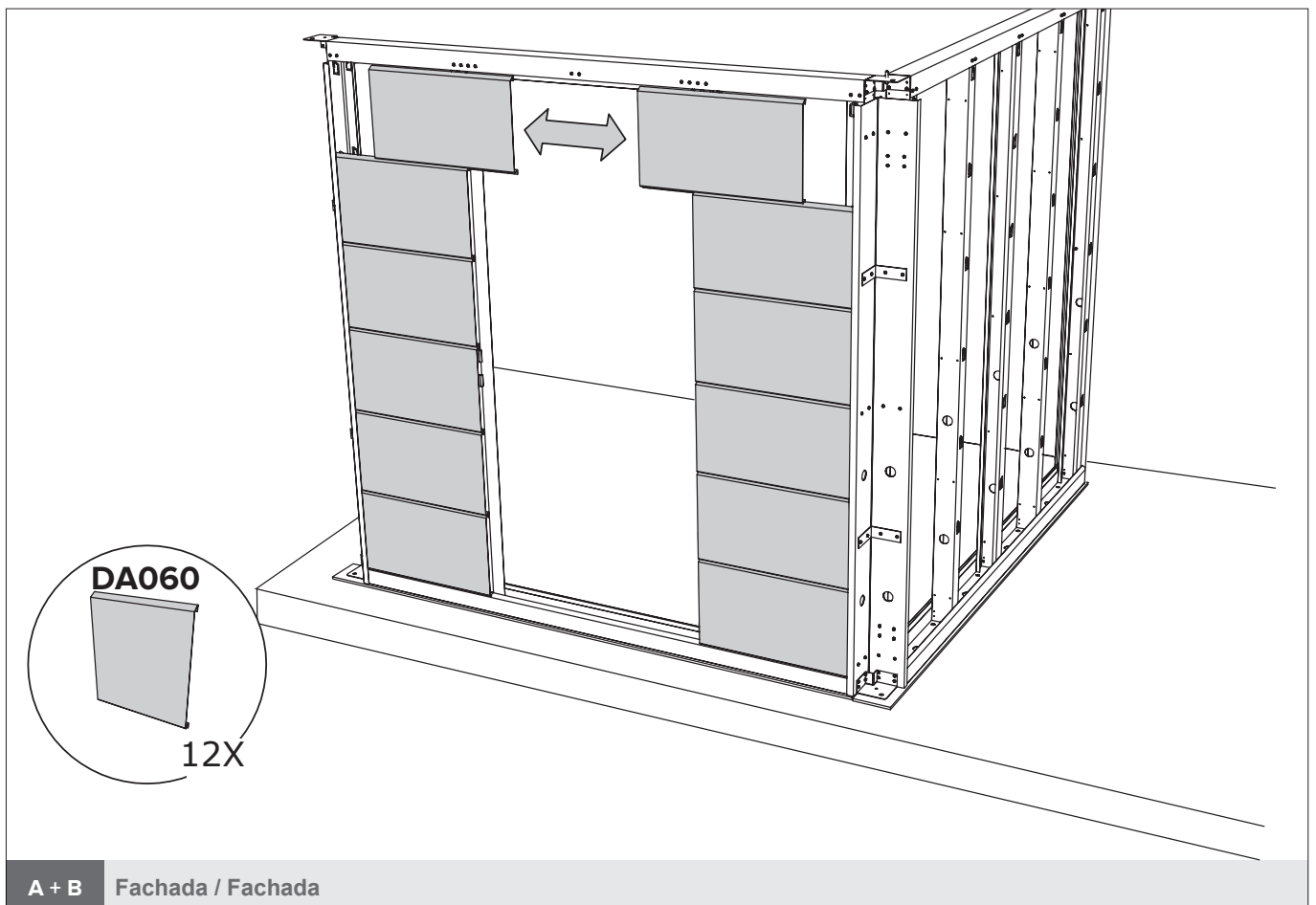
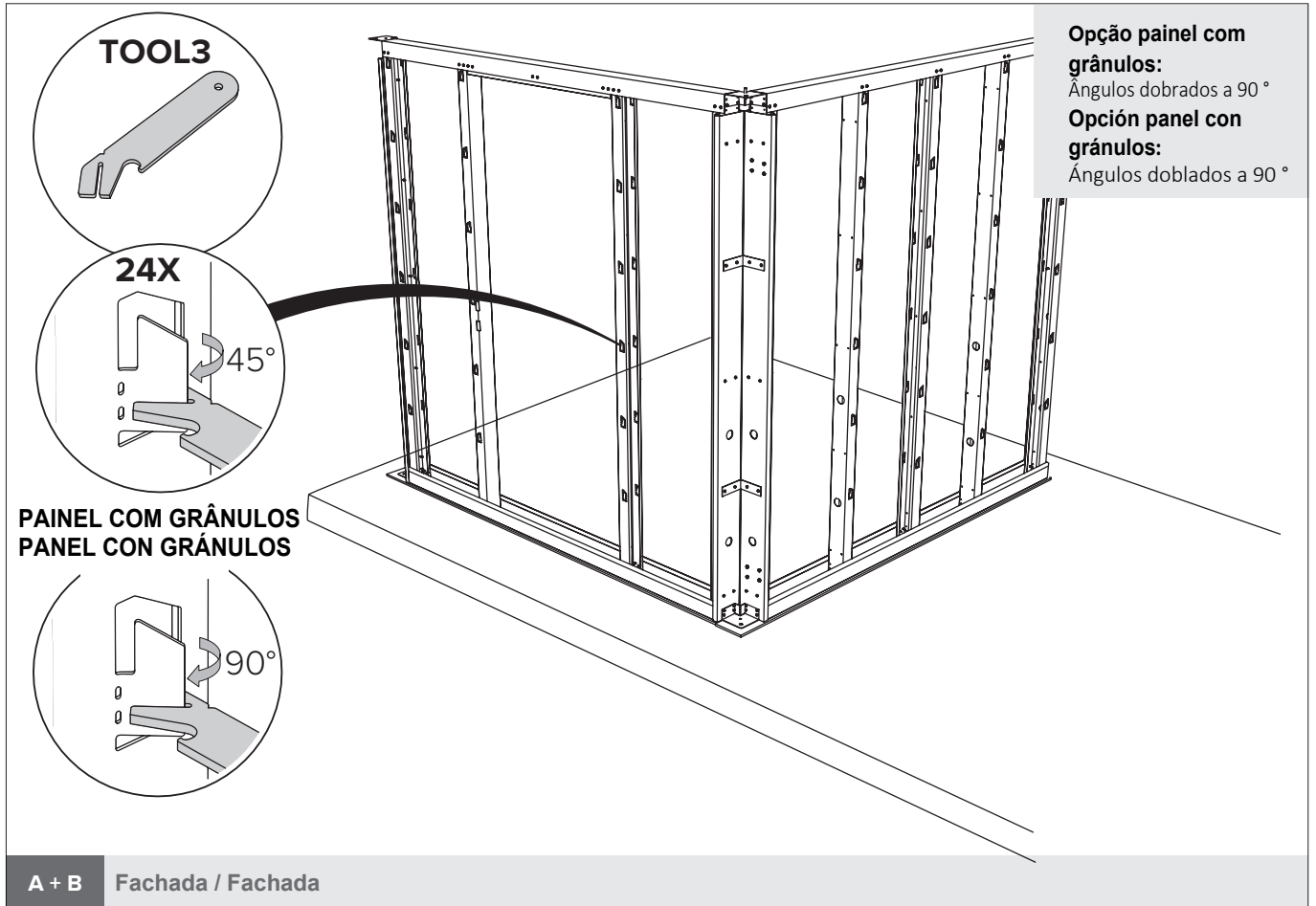


A + B Fachada / Fachada



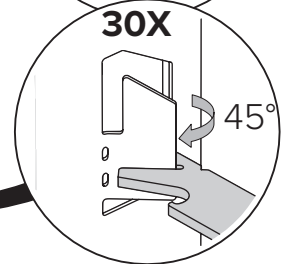
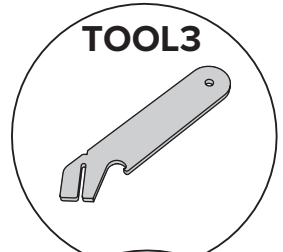
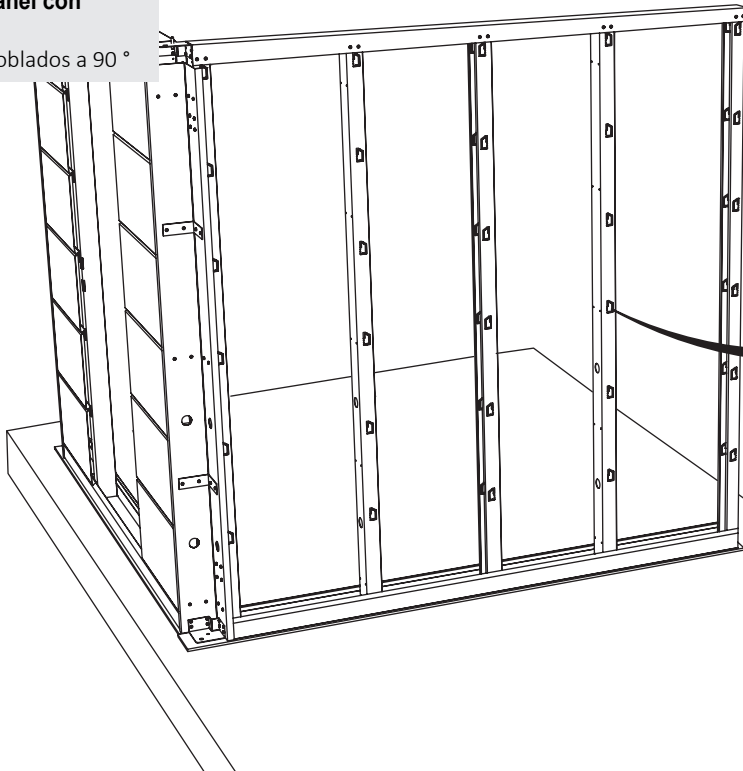
A + B Fachada / Fachada

ABRIGO DE JARDIM / CASETA DE JARDÍN NH4 COM APOIO ABERTO GRANDE

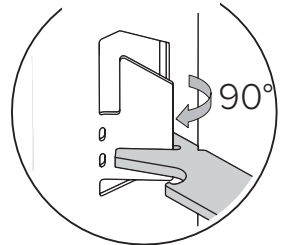


Opção painel com grânulos:
 Ângulos dobrados a 90°

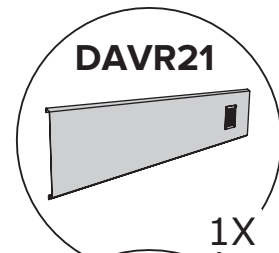
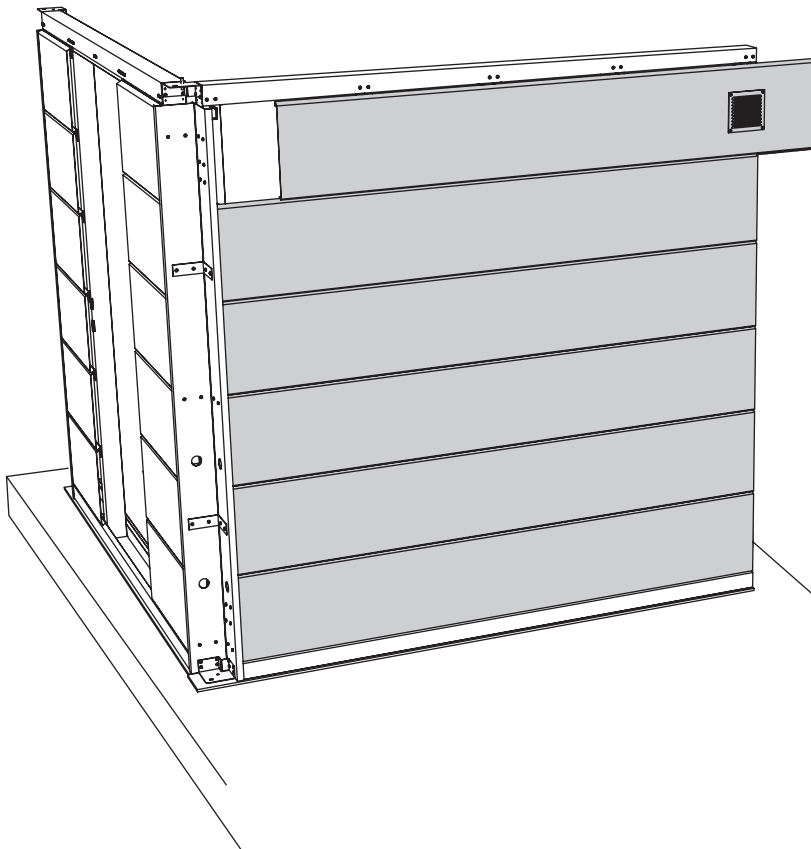
Opção panel con gránulos:
 Ángulos doblados a 90°



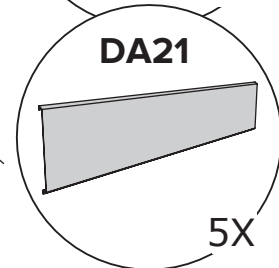
PAINEL COM GRÂNULOS
PANEL CON GRÁNULOS



A + B Fachada / Fachada



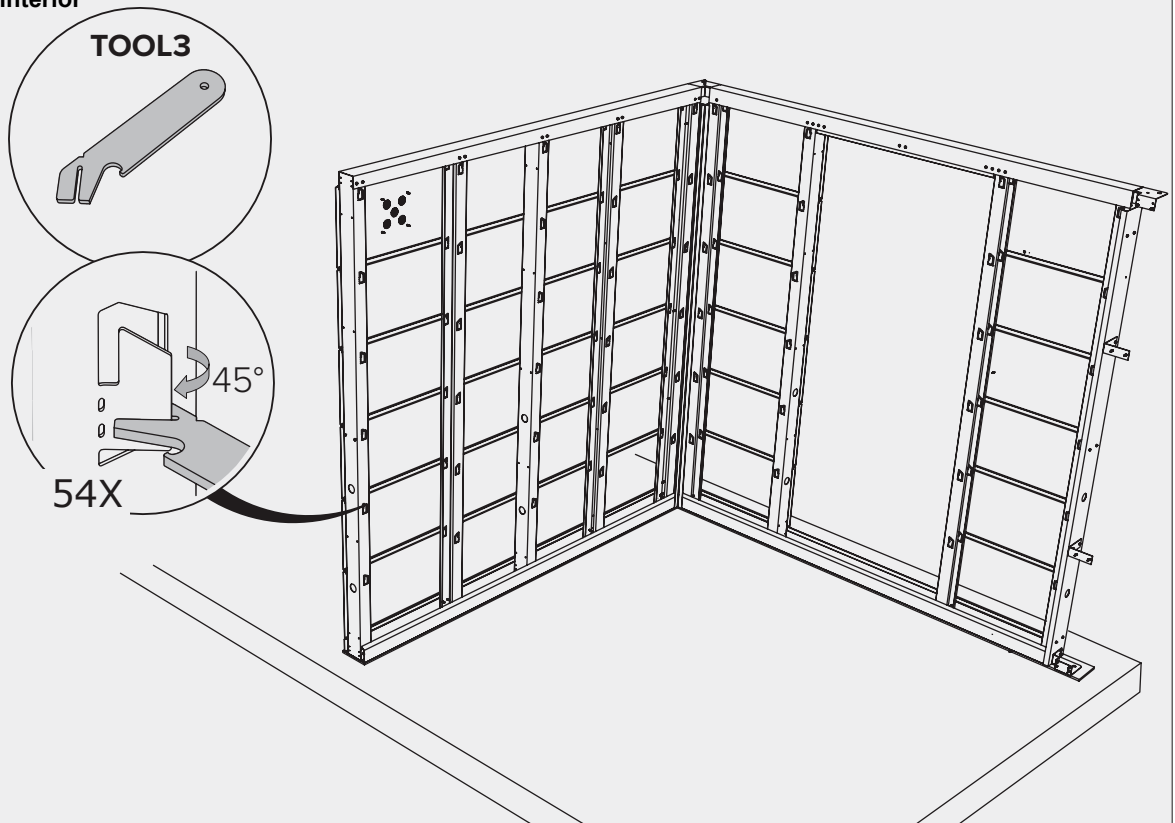
1X



5X

A + B Fachada / Fachada

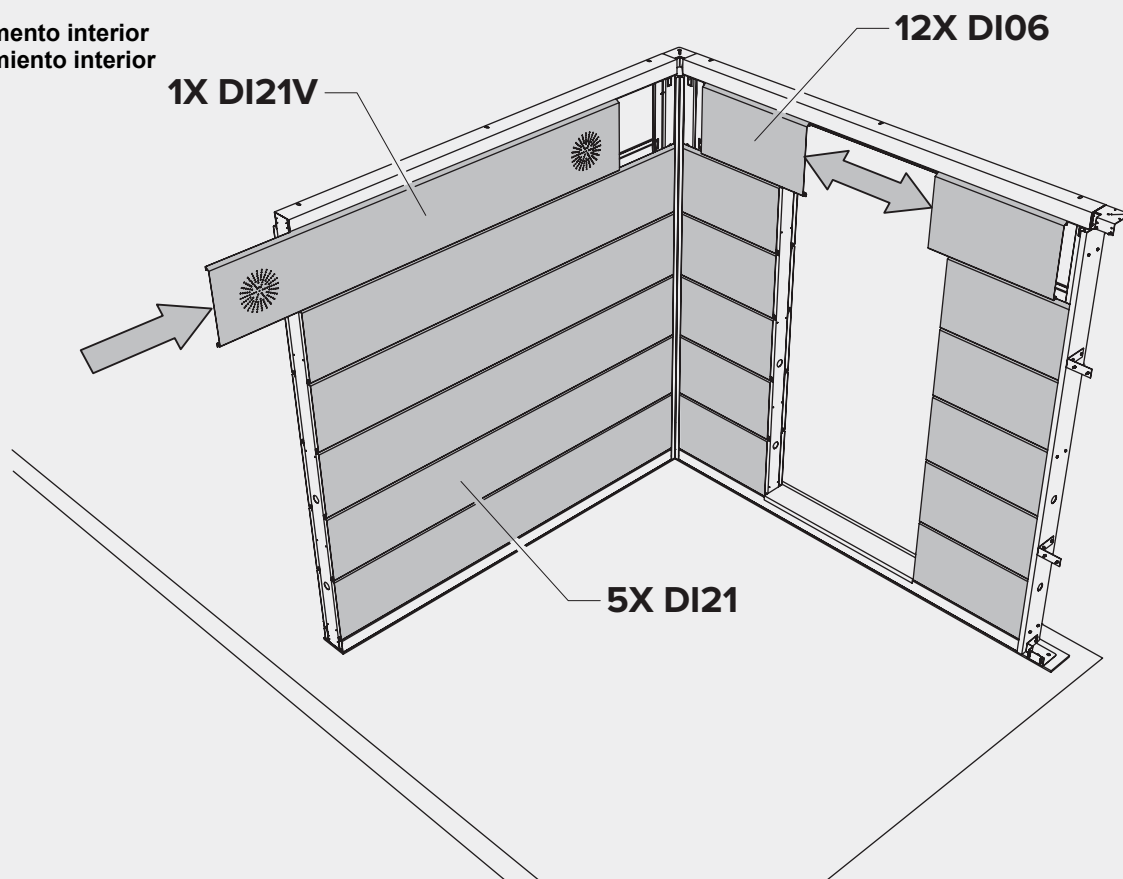
Revestimento interior
Revestimiento interior



A + B Fachada / Fachada

Opção / Opción

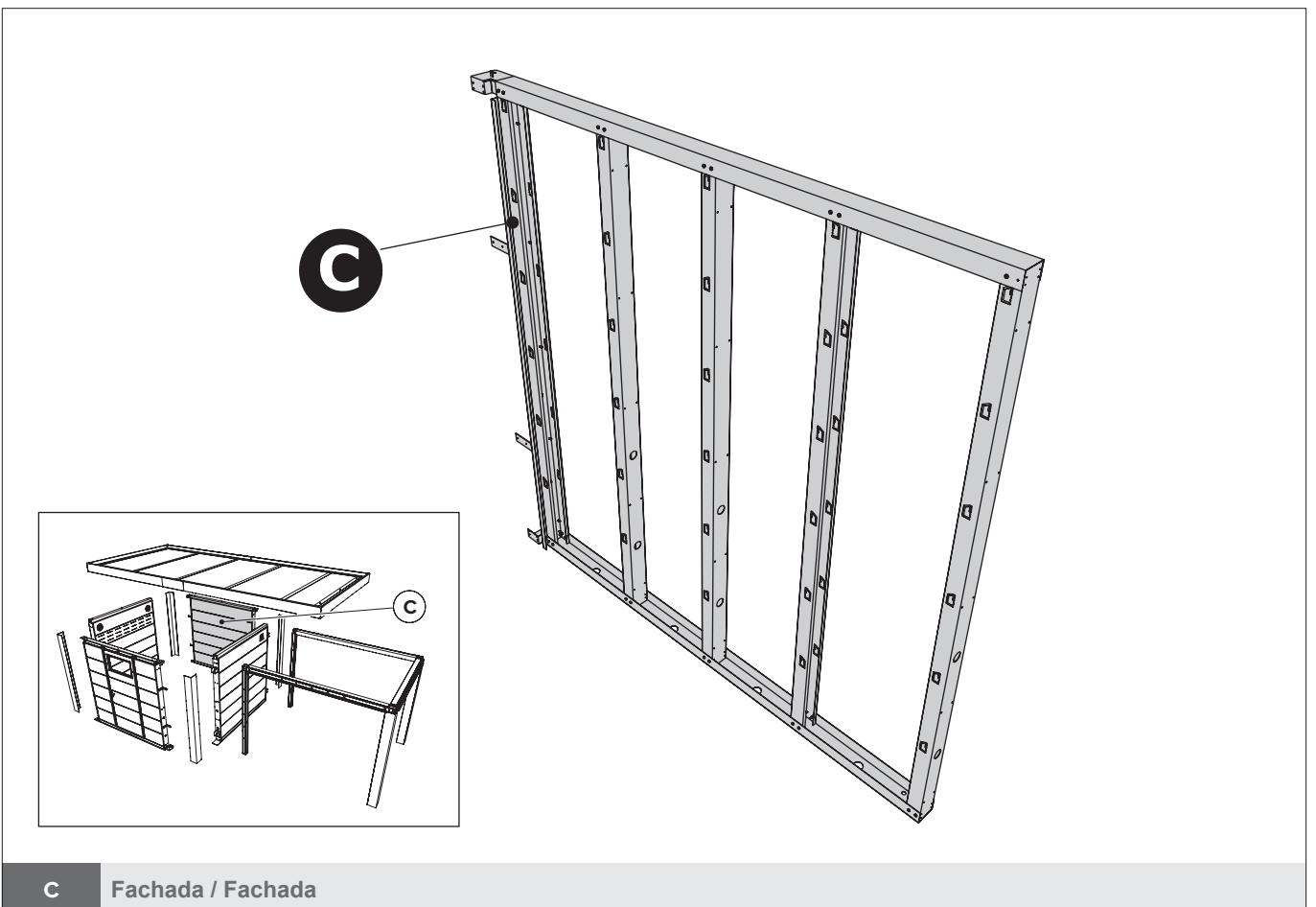
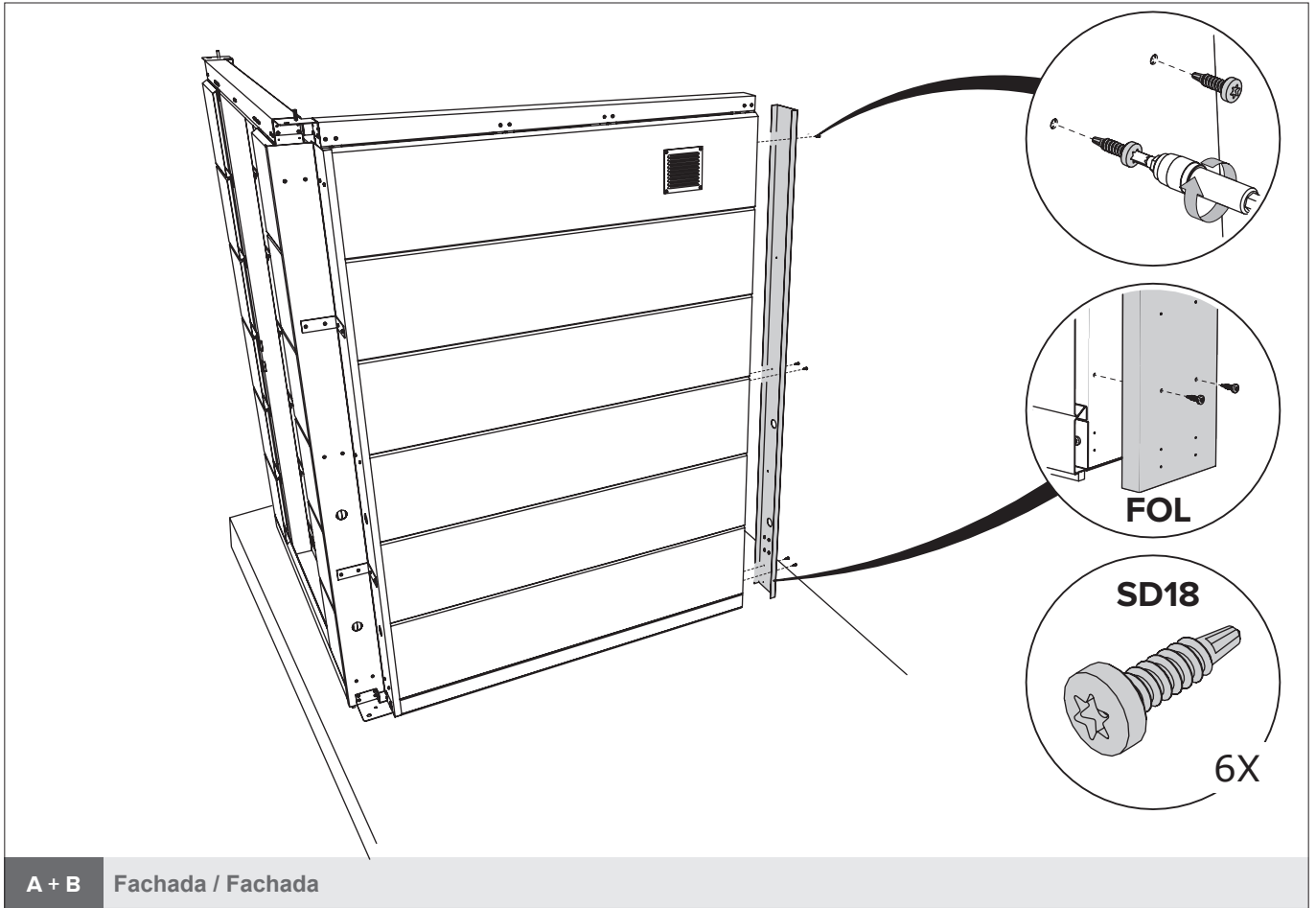
Revestimento interior
Revestimiento interior



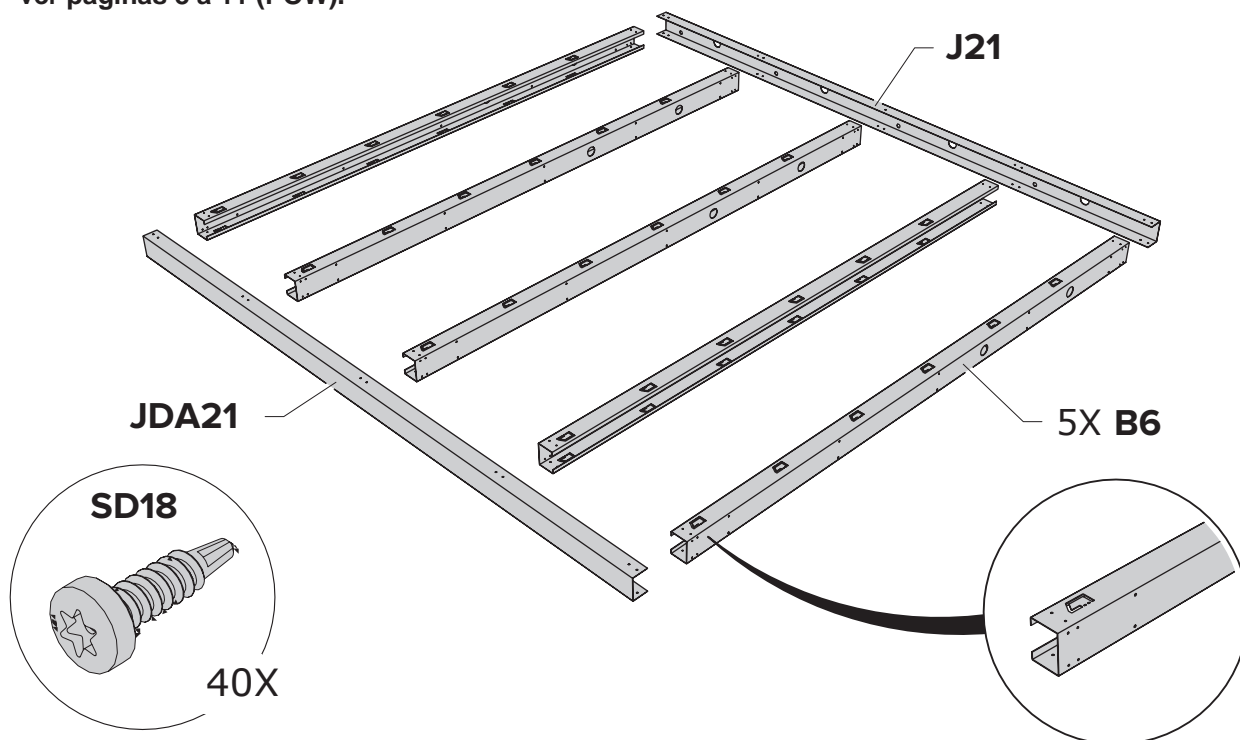
A + B Fachada / Fachada

Opção / Opción

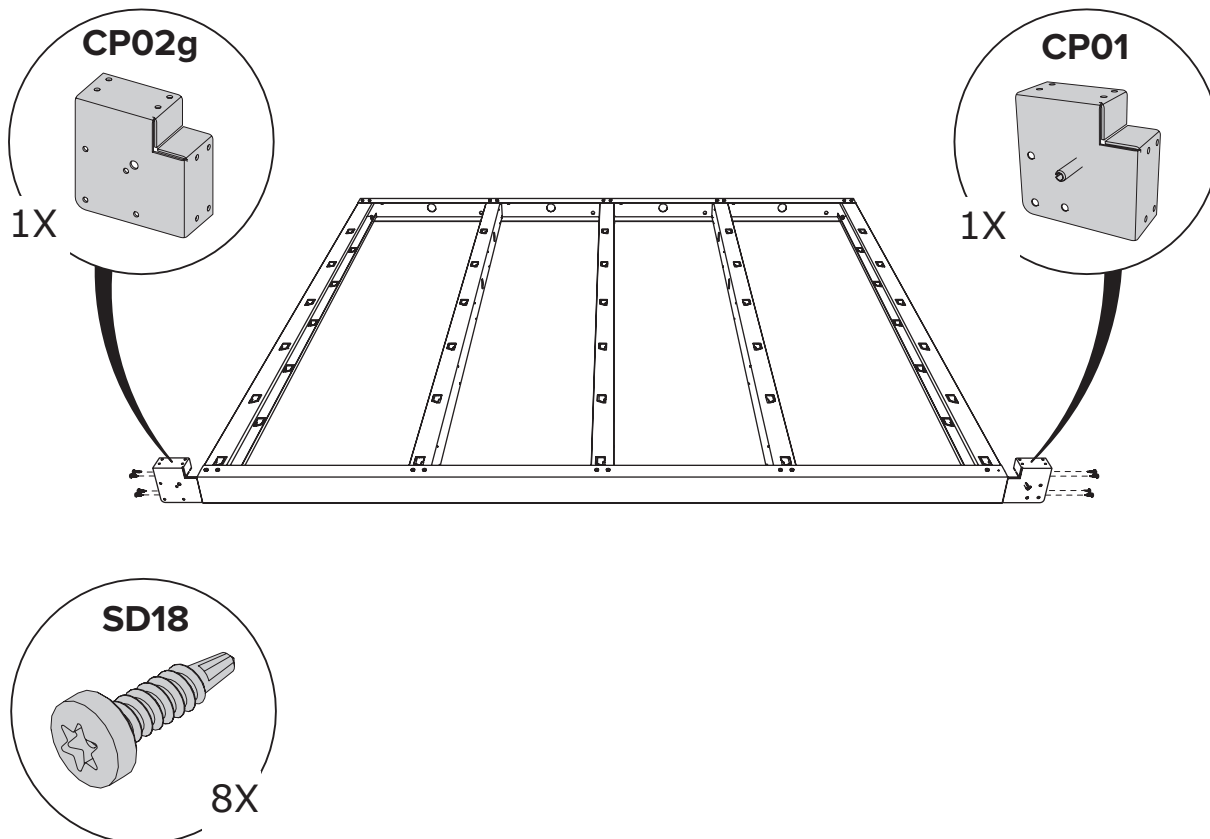
ABRIGO DE JARDIM / CASETA DE JARDÍN NH4 COM APOIO ABERTO GRANDE



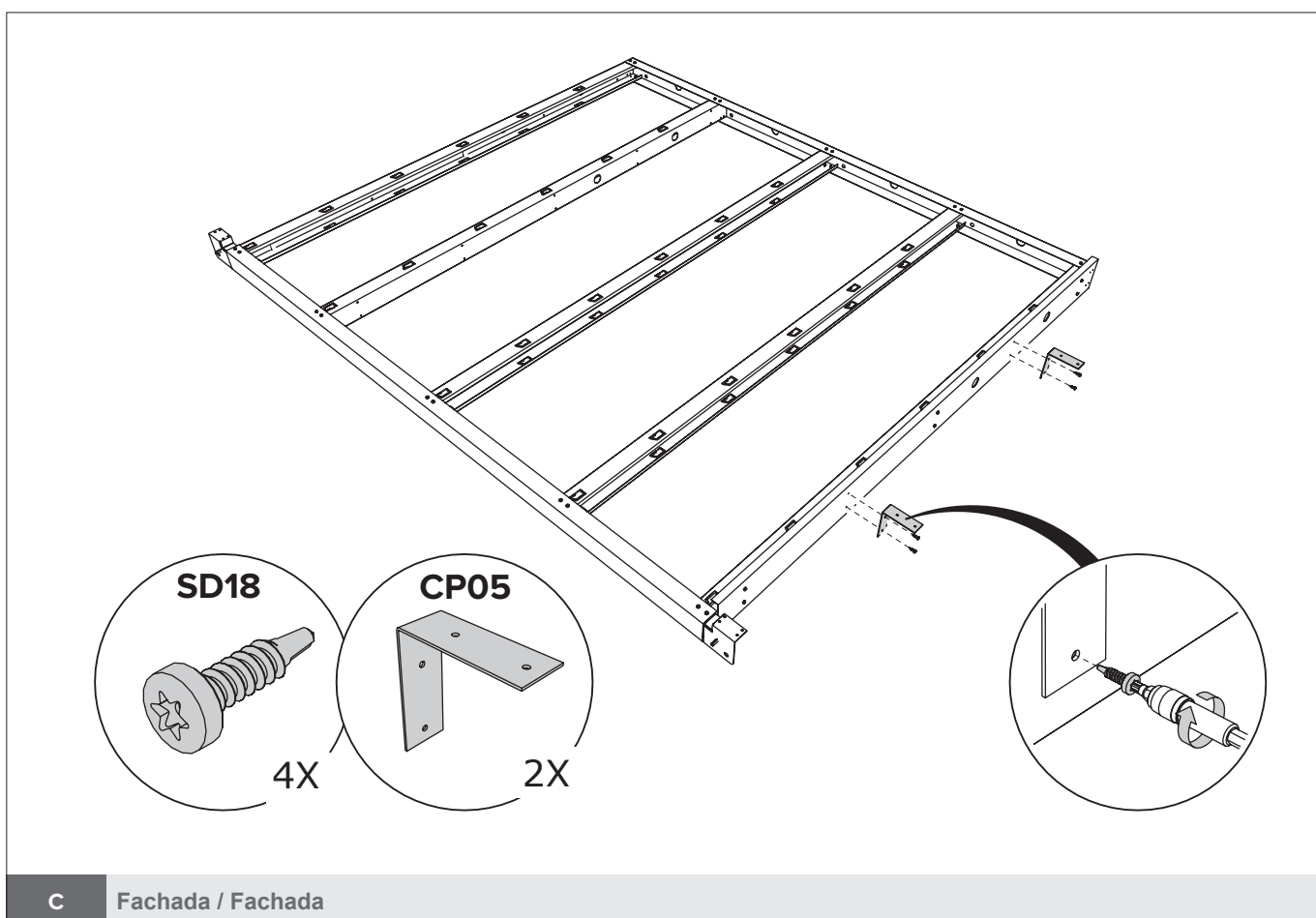
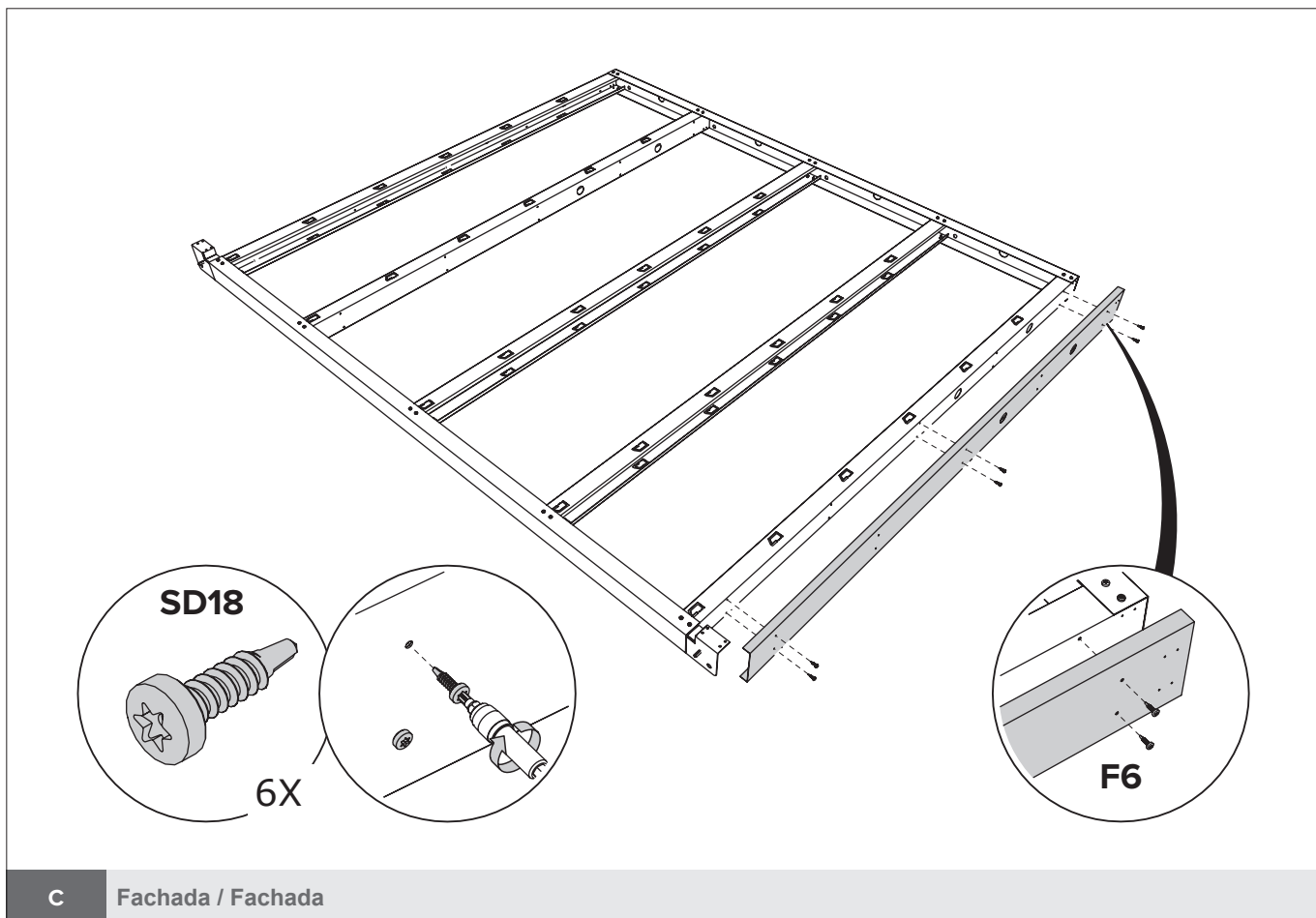
O princípio da construção da fachada, ver páginas 8 a 11 (POW).
 El principio de la construcción de la fachada, ver paginas 8 a 11 (POW).



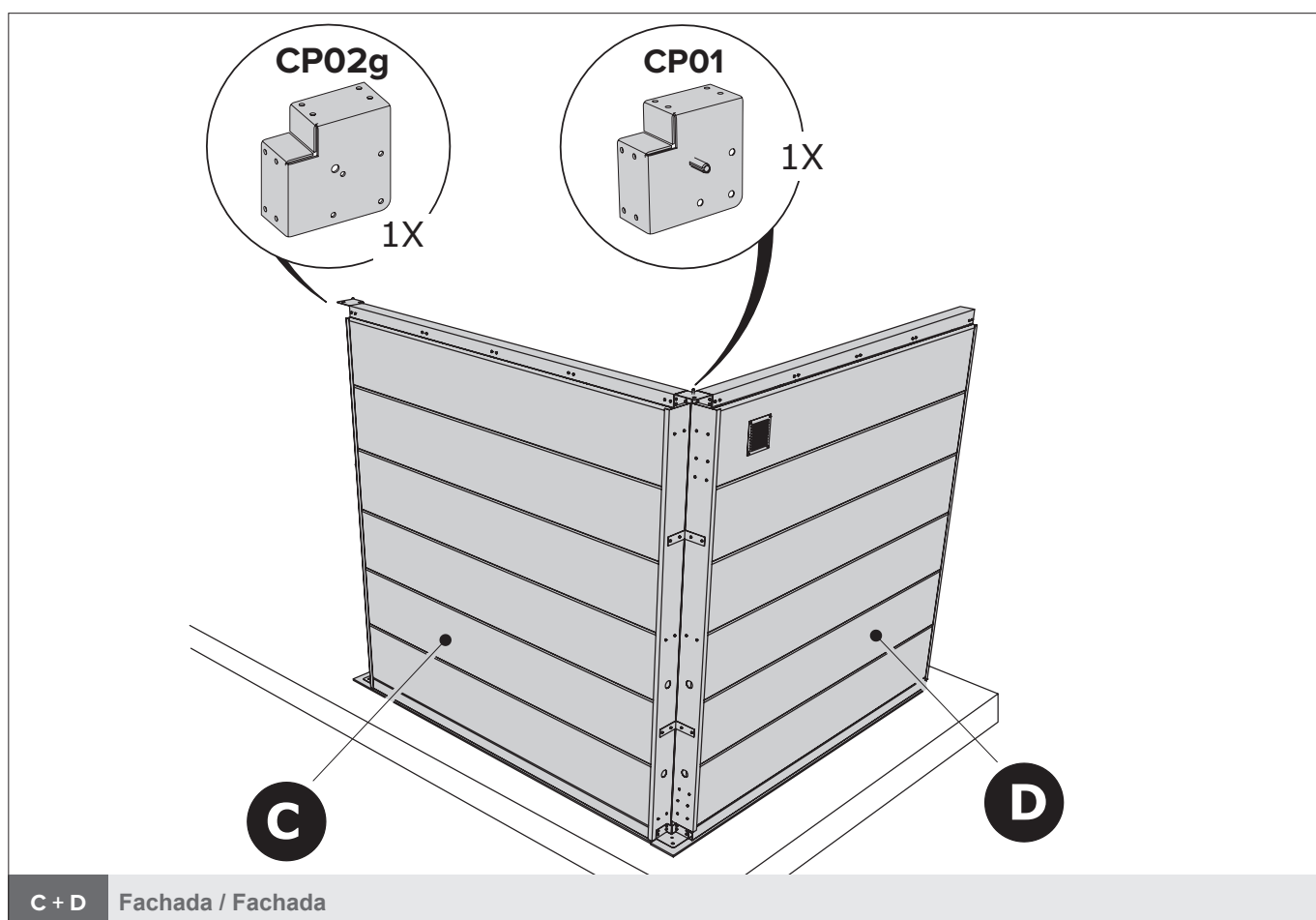
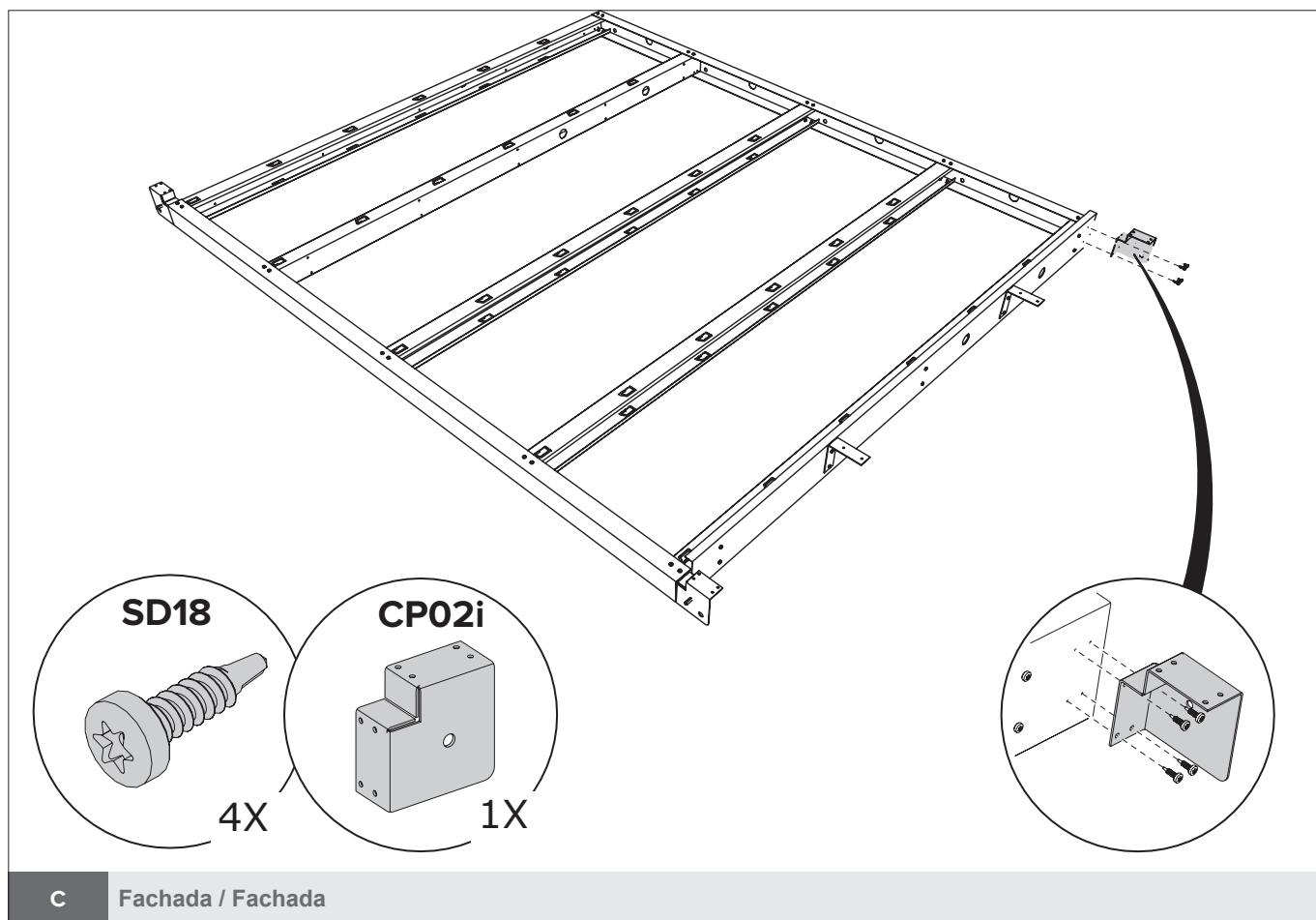
C Fachada / Fachada



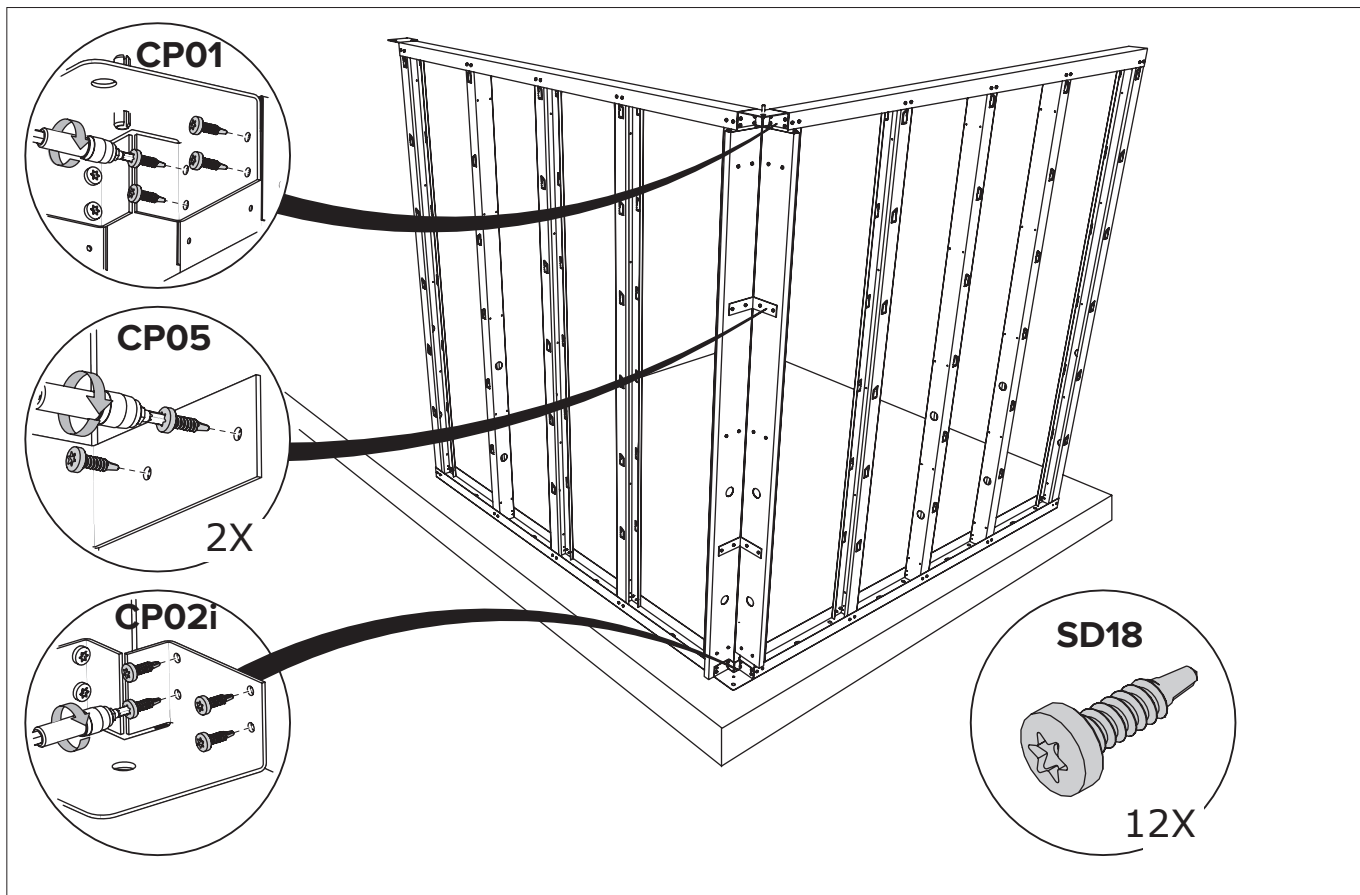
C Fachada / Fachada



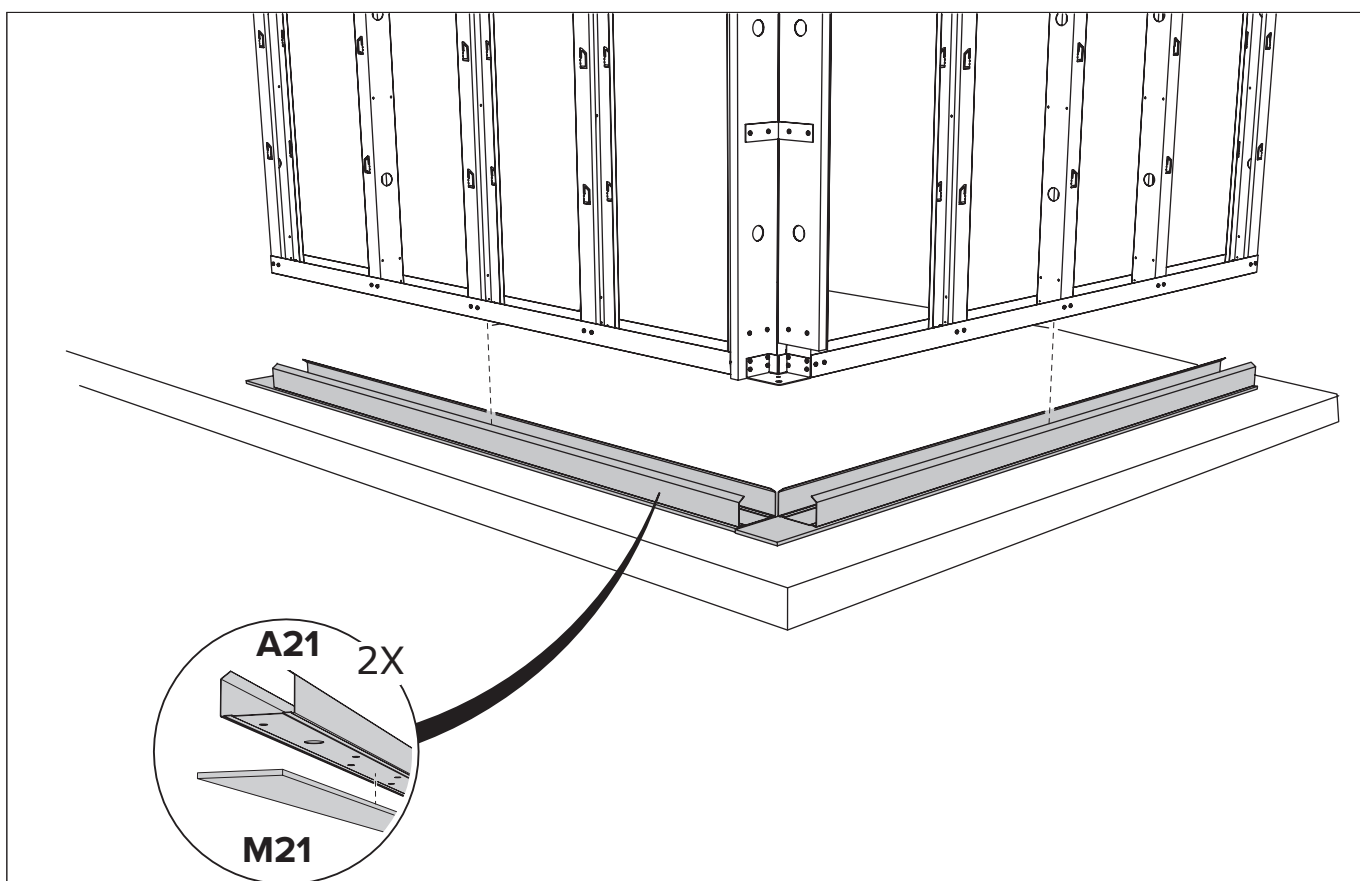
ABRIGO DE JARDIM / CASETA DE JARDÍN NH4 COM APOIO ABERTO GRANDE



ABRIGO DE JARDIM / CASETA DE JARDÍN NH4 COM APOIO ABERTO GRANDE

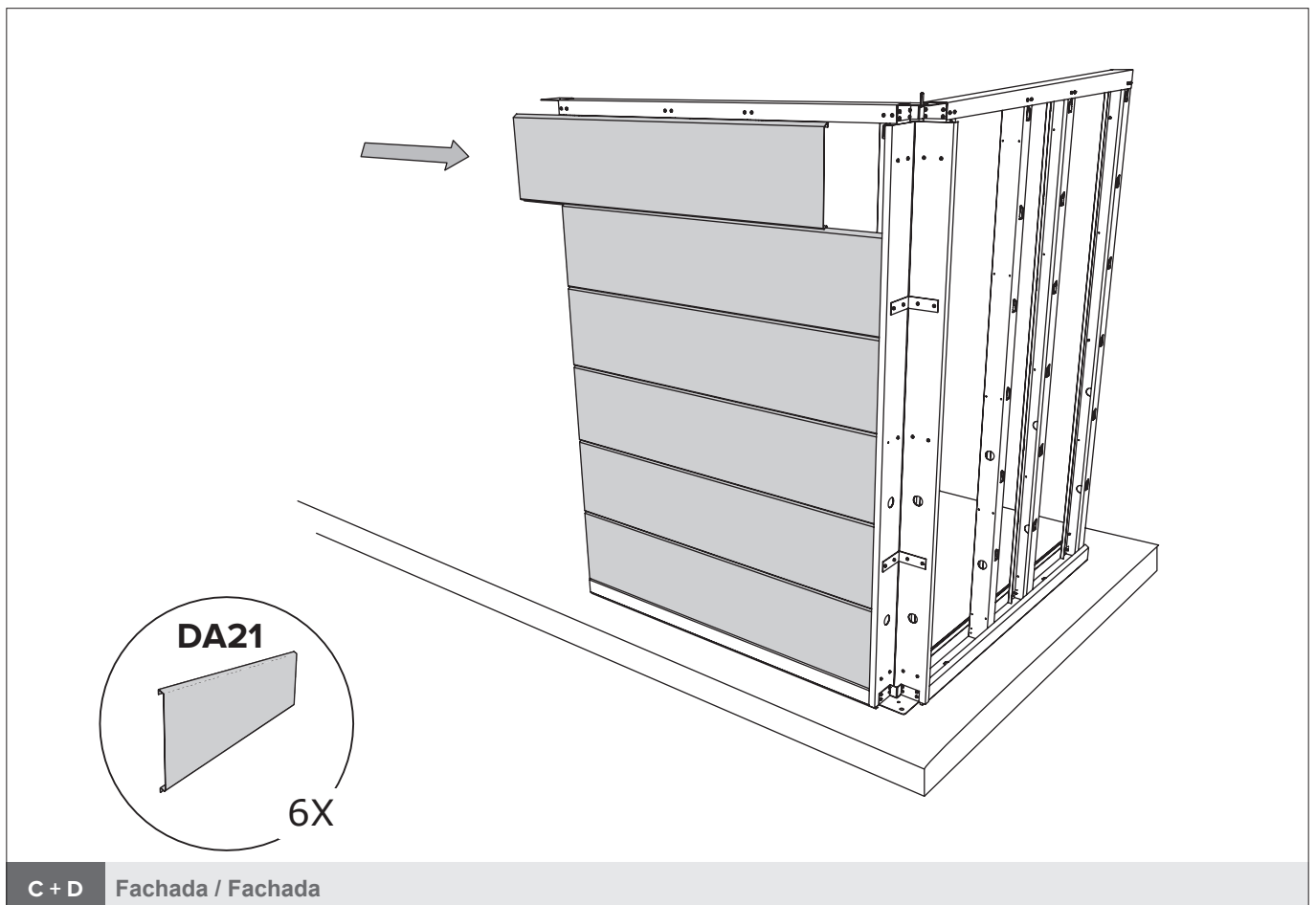
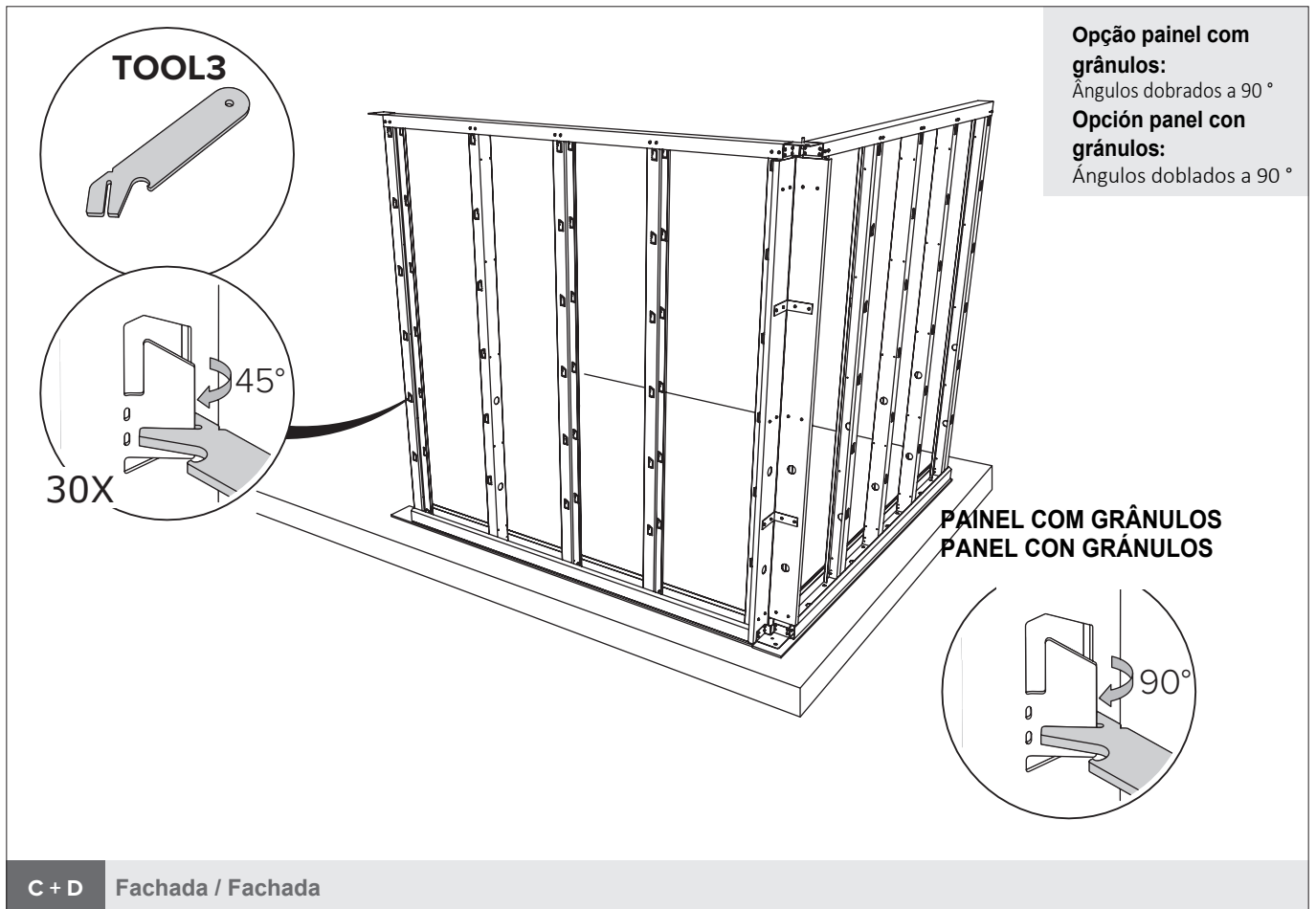


C + D Fachada / Fachada

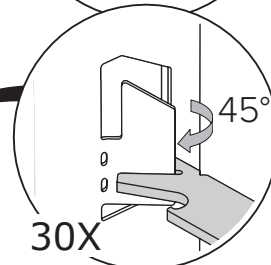
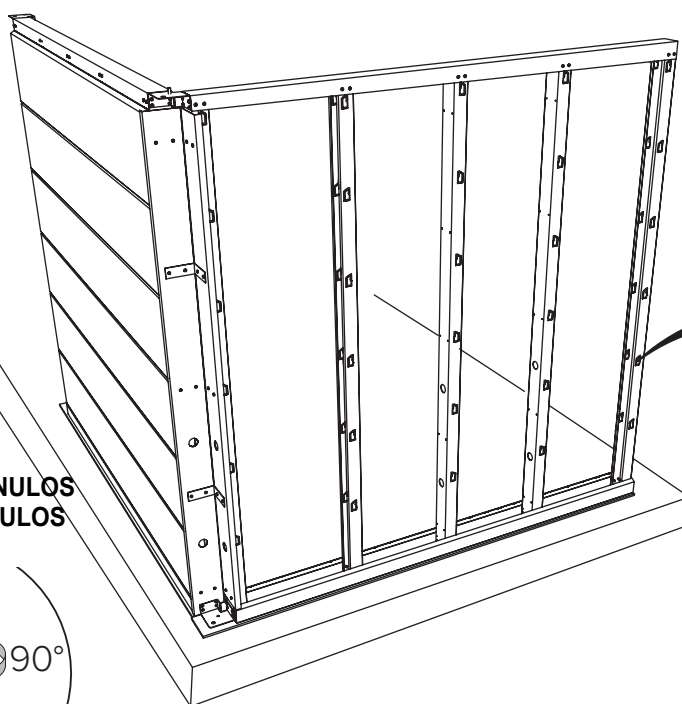


C + D Fachada / Fachada

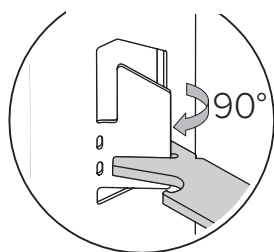
ABRIGO DE JARDIM / CASETA DE JARDÍN NH4 COM APOIO ABERTO GRANDE



Opção painel com grânulos:
 Ângulos dobrados a 90°
Opción panel con gránulos:
 Ángulos doblados a 90°

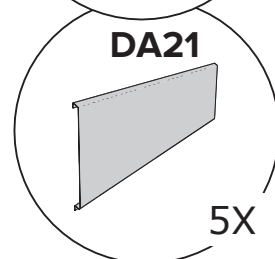
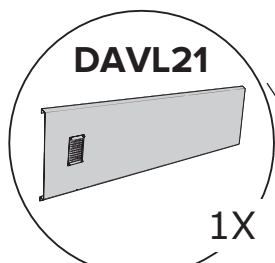
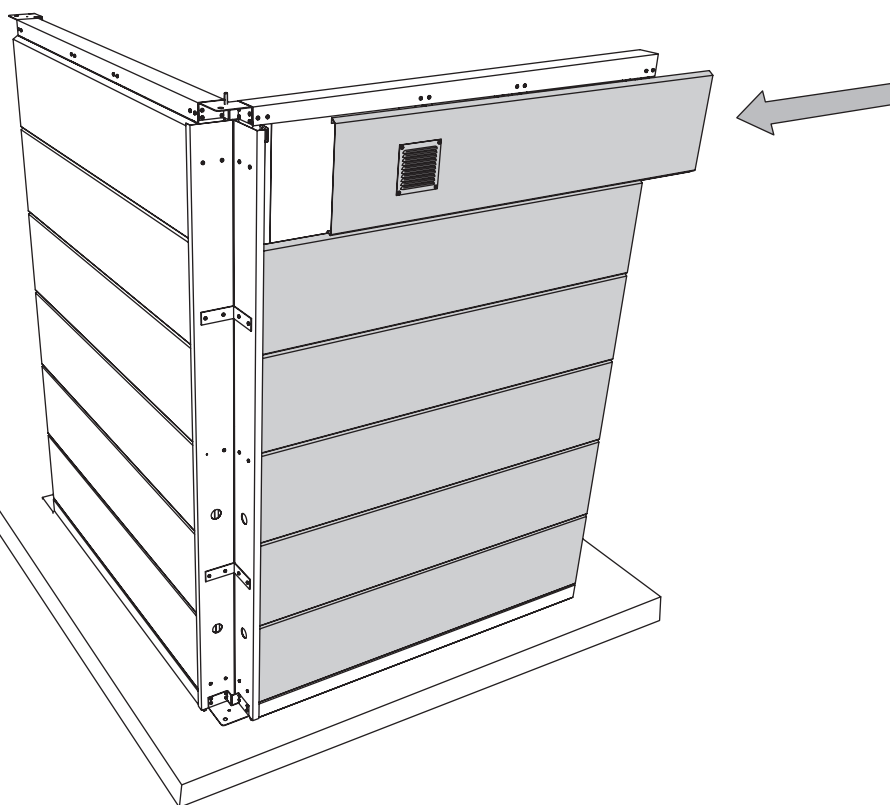


PAINEL COM GRÂNULOS
PANEL CON GRÁNULOS



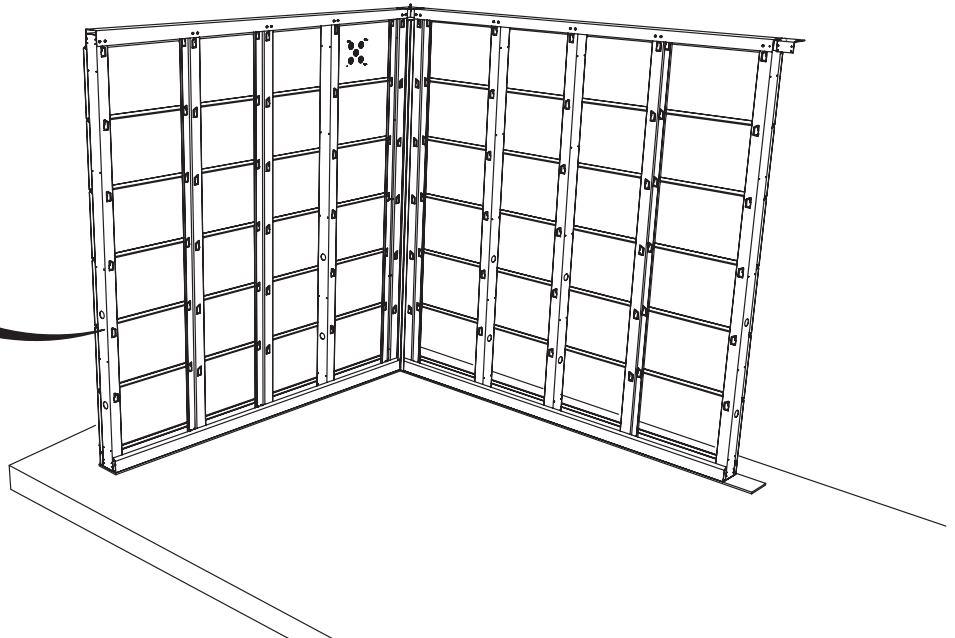
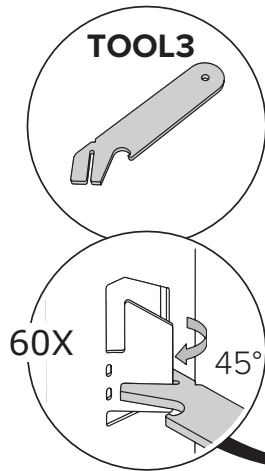
30X

C + D Fachada / Fachada



C + D Fachada / Fachada

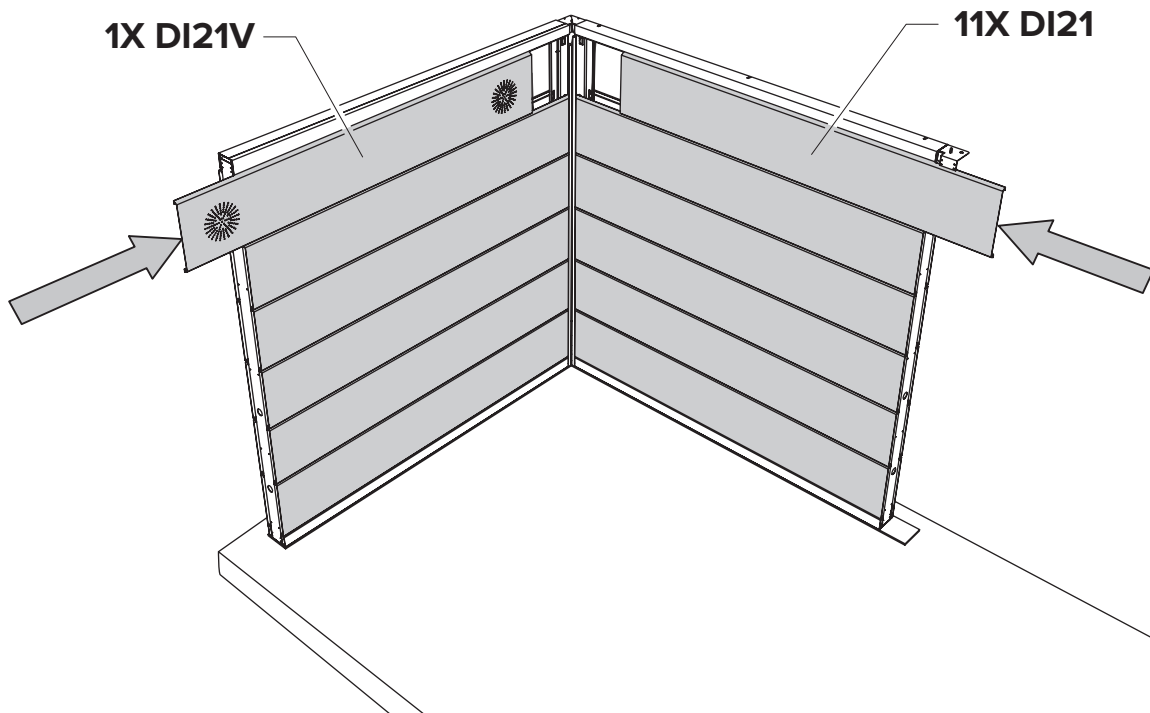
Revestimento interior
Revestimiento interior



C + D Fachada / Fachada

Opção / Opción

Revestimento interior
Revestimiento interior

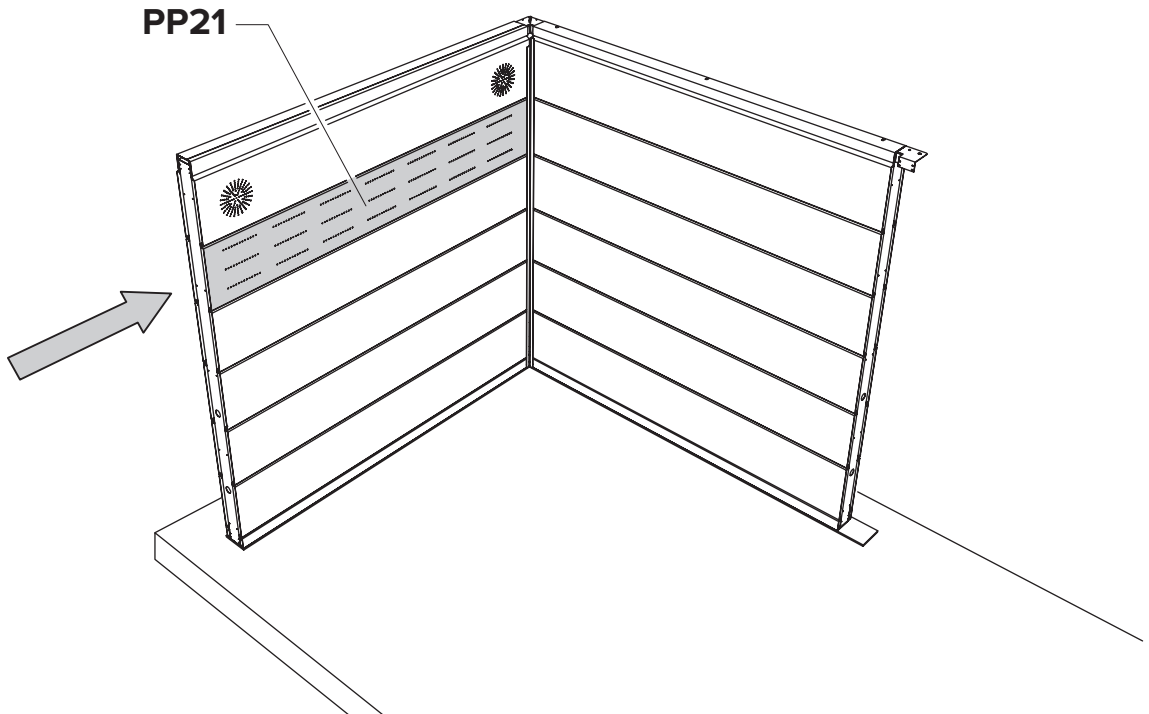


C + D Fachada / Fachada

Opção / Opción

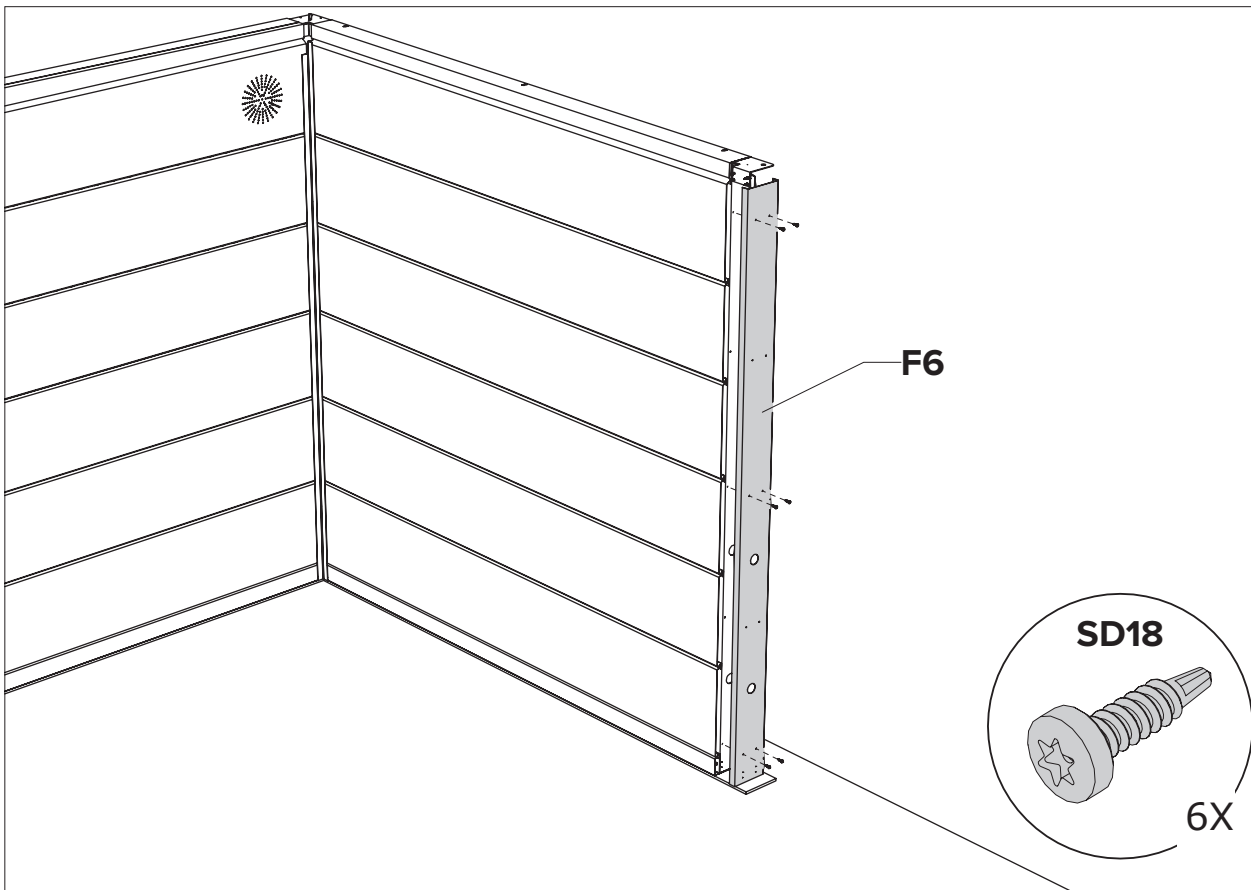
ABRIGO DE JARDIM / CASETA DE JARDÍN NH4 COM APOIO ABERTO GRANDE

Revestimento interior
Revestimiento interior



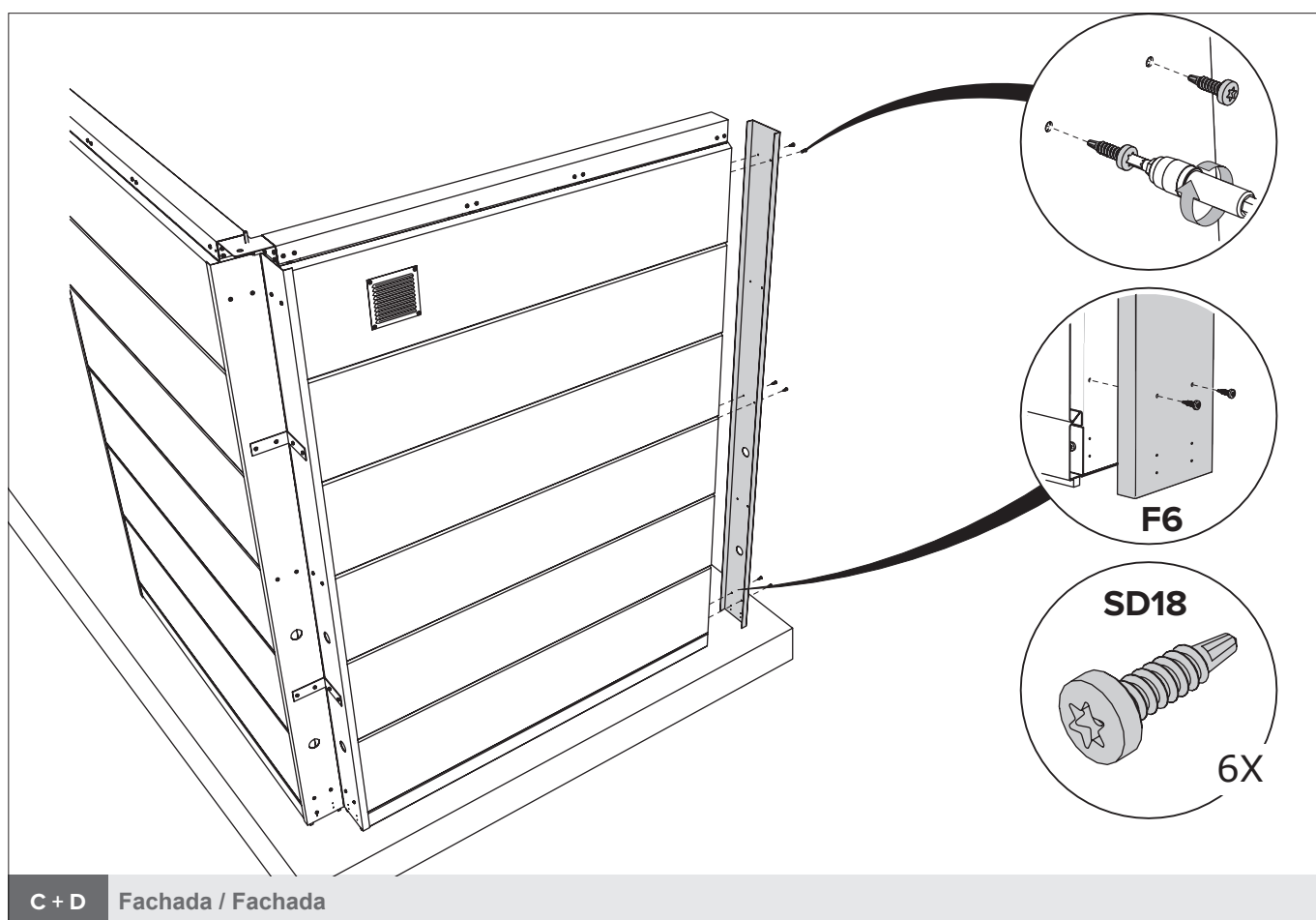
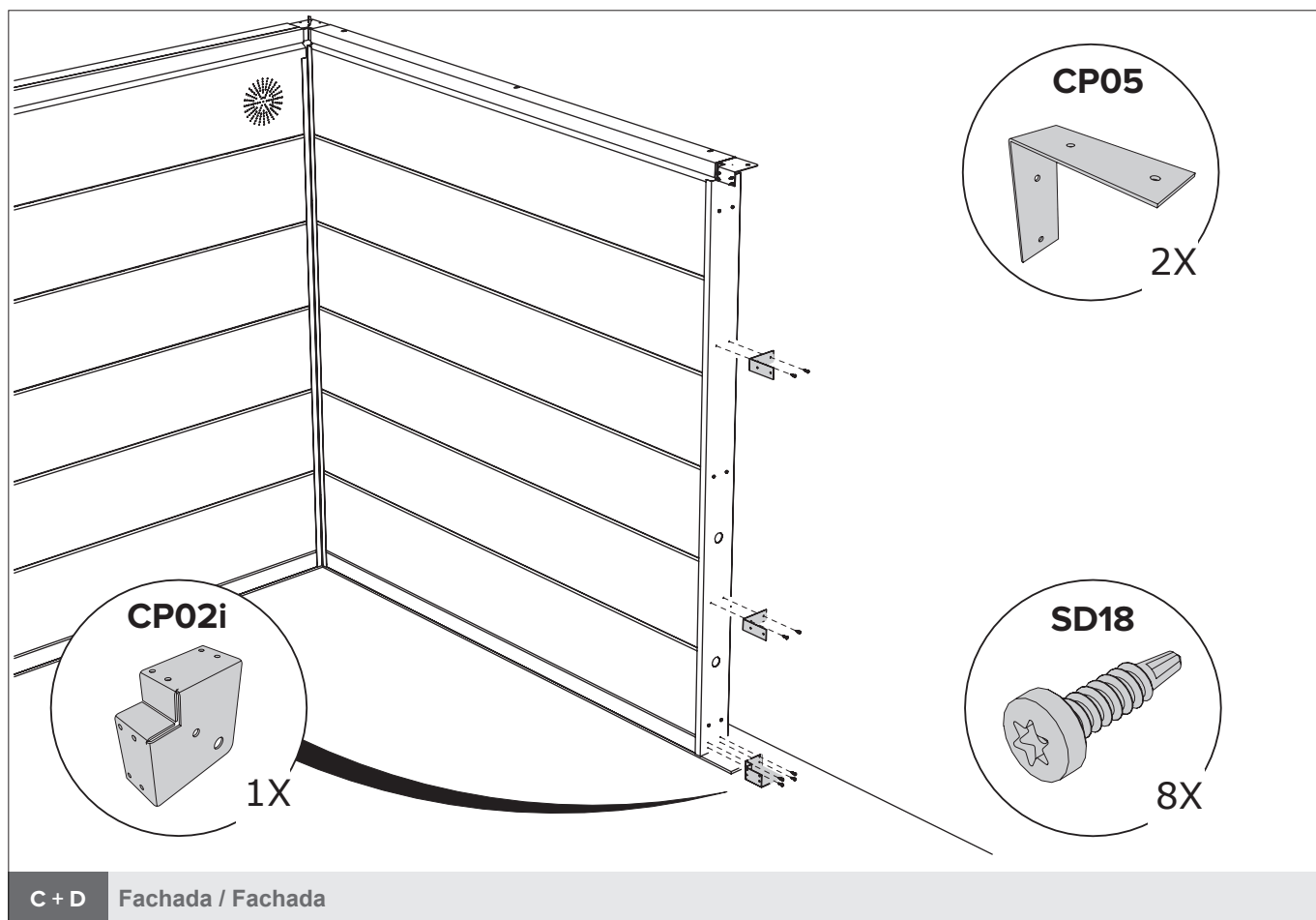
C + D Fachada / Fachada

Opção / Opción

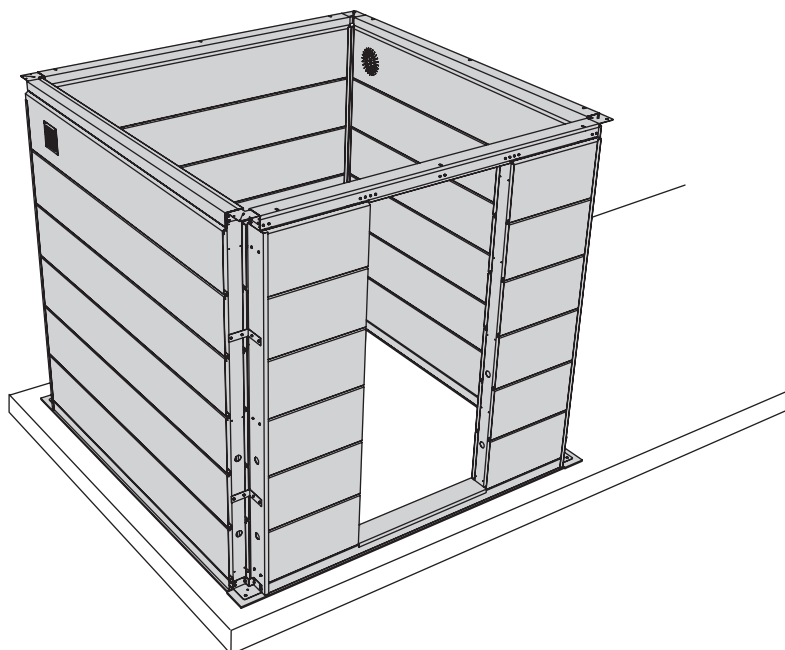


C + D Fachada / Fachada

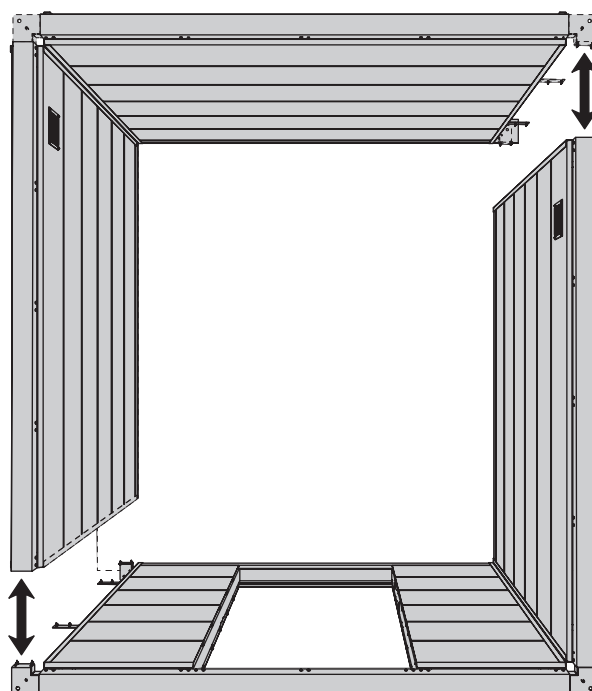
ABRIGO DE JARDIM / CASETA DE JARDÍN NH4 COM APOIO ABERTO GRANDE



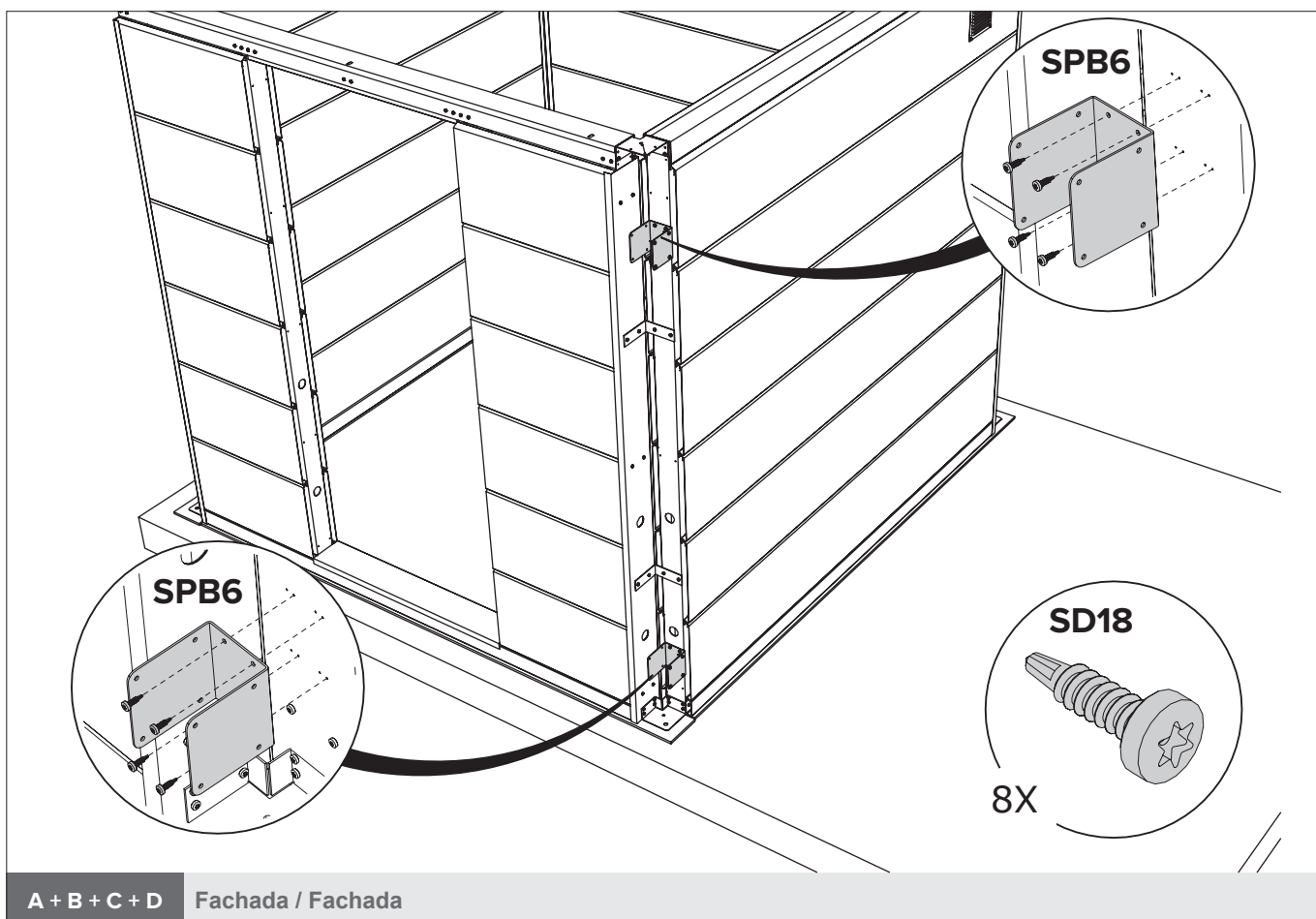
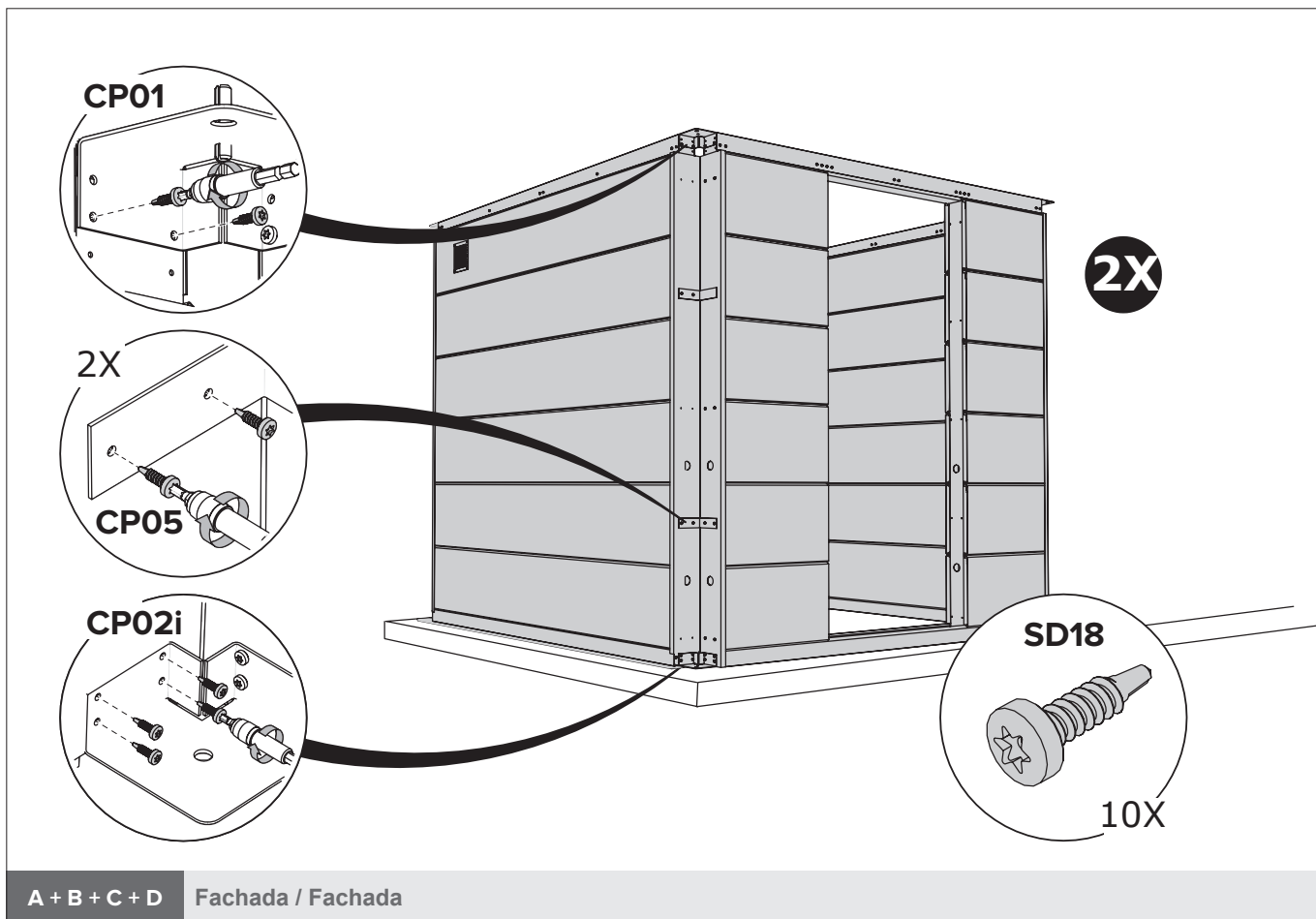
ABRIGO DE JARDIM / CASETA DE JARDÍN NH4 COM APOIO ABERTO GRANDE

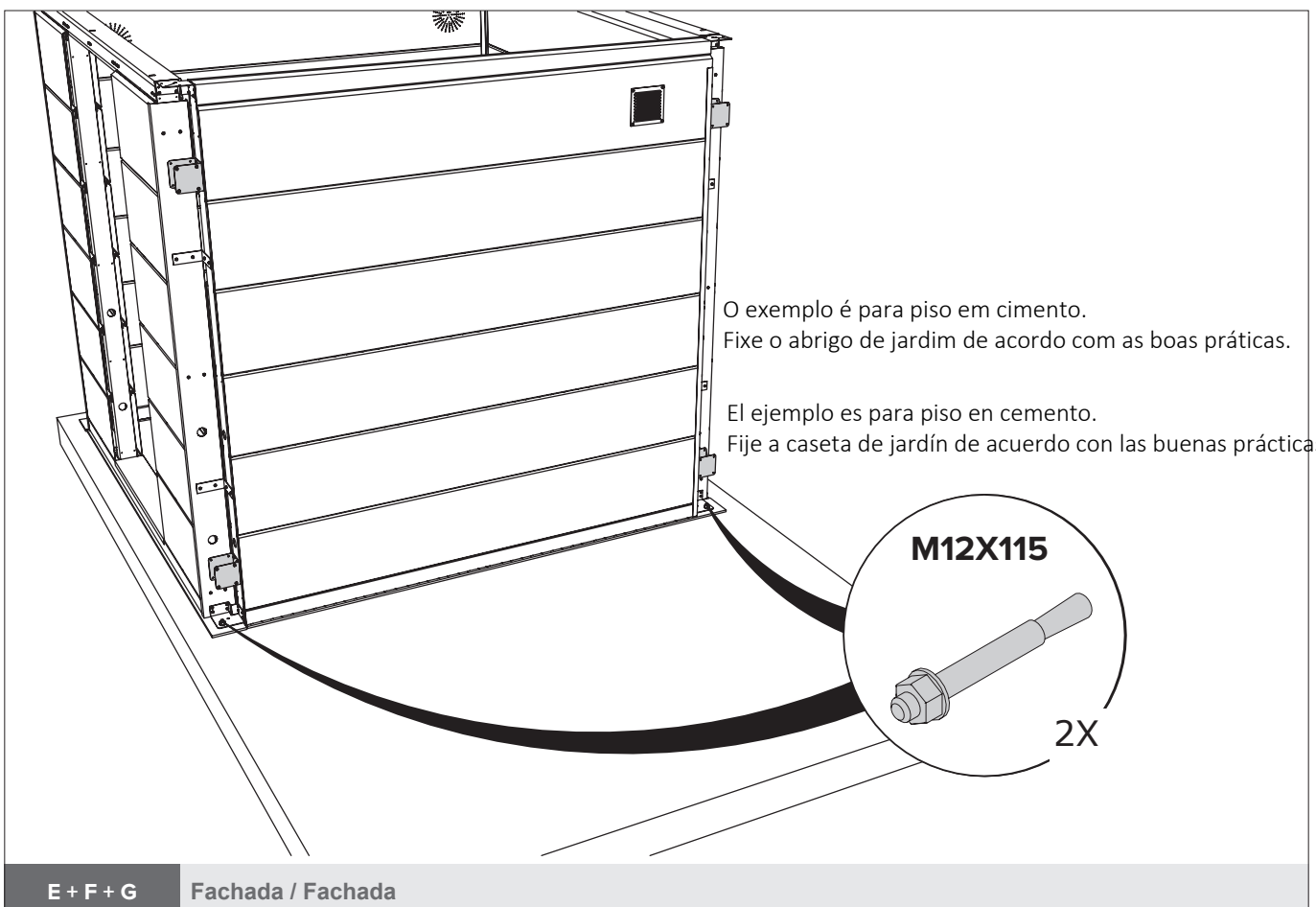
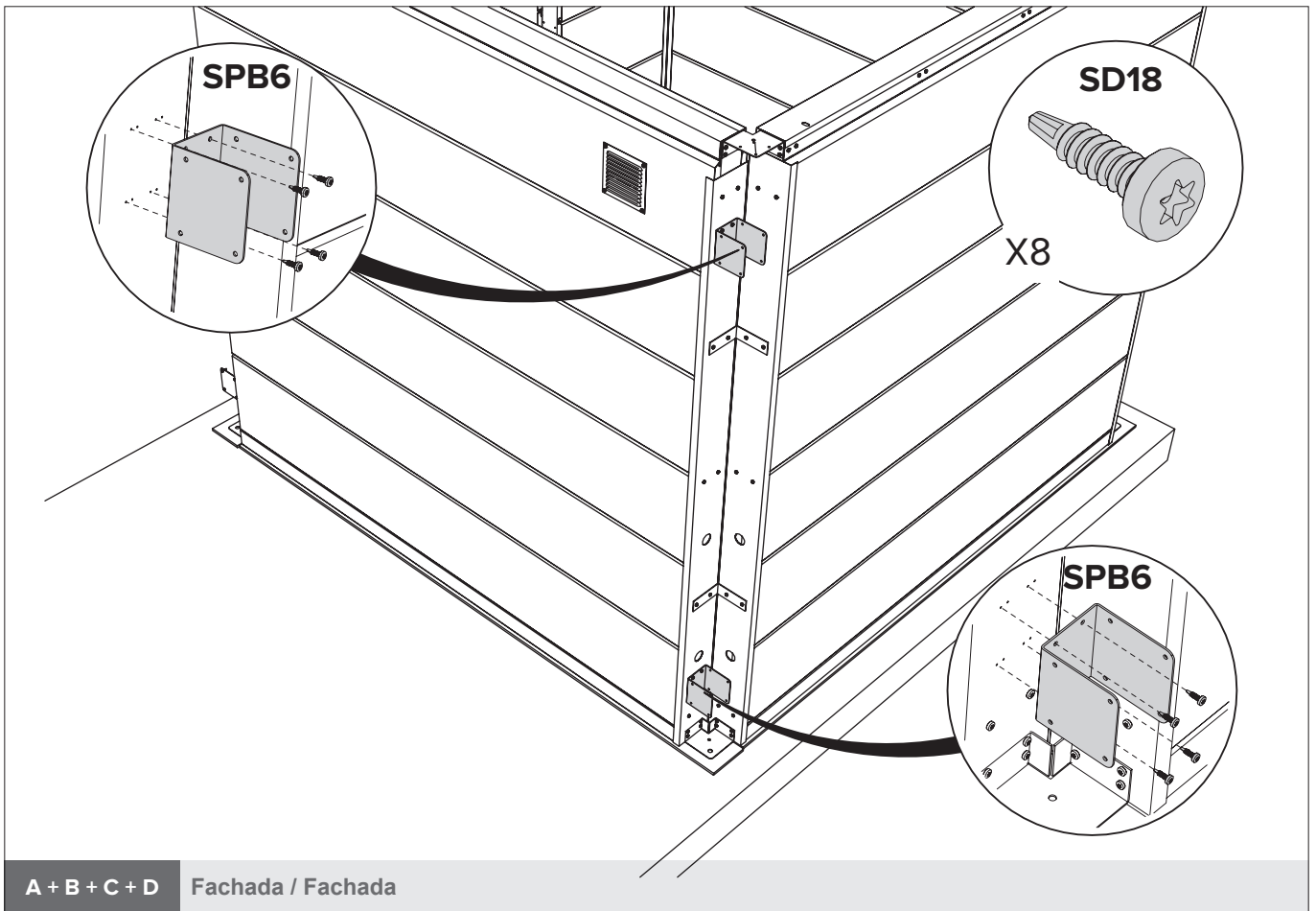


A+B+C+D Fachada / Fachada



A+B+C+D Fachada / Fachada

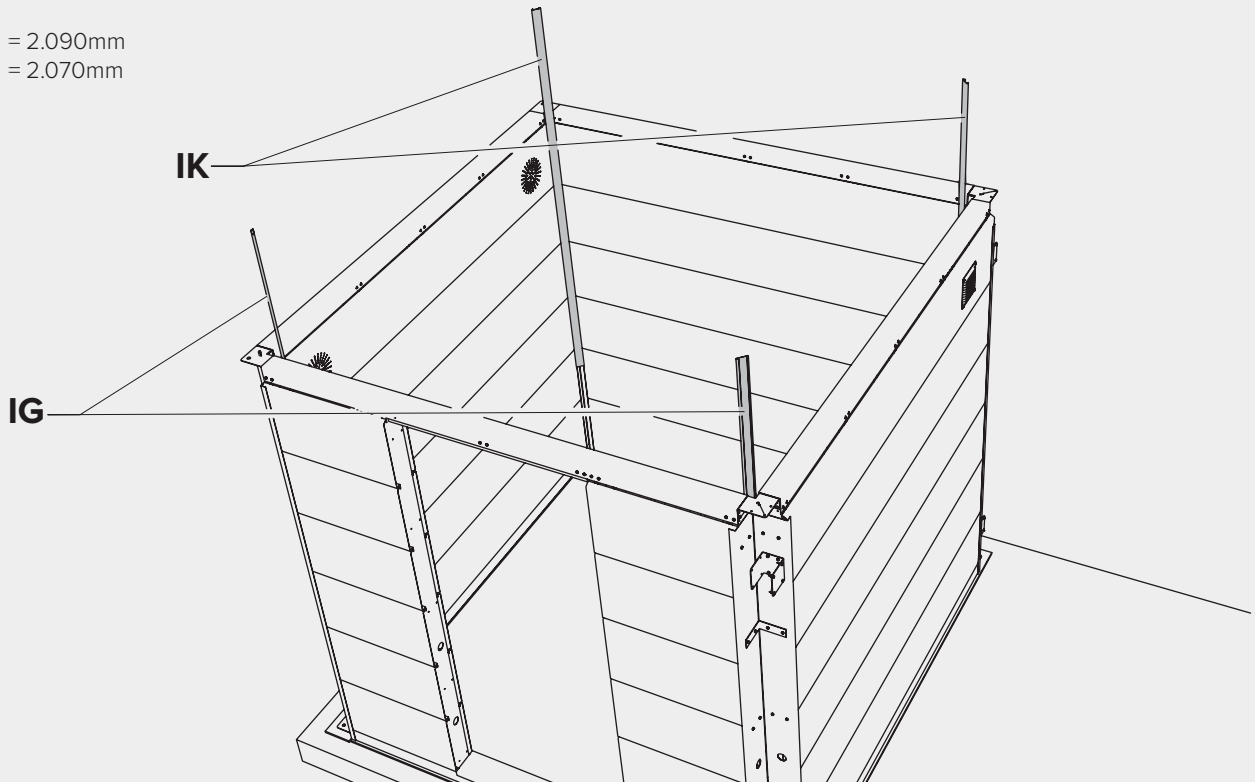




ABRIGO DE JARDIM / CASETA DE JARDÍN NH4 COM APOIO ABERTO GRANDE

Revestimento interior
Revestimiento interior

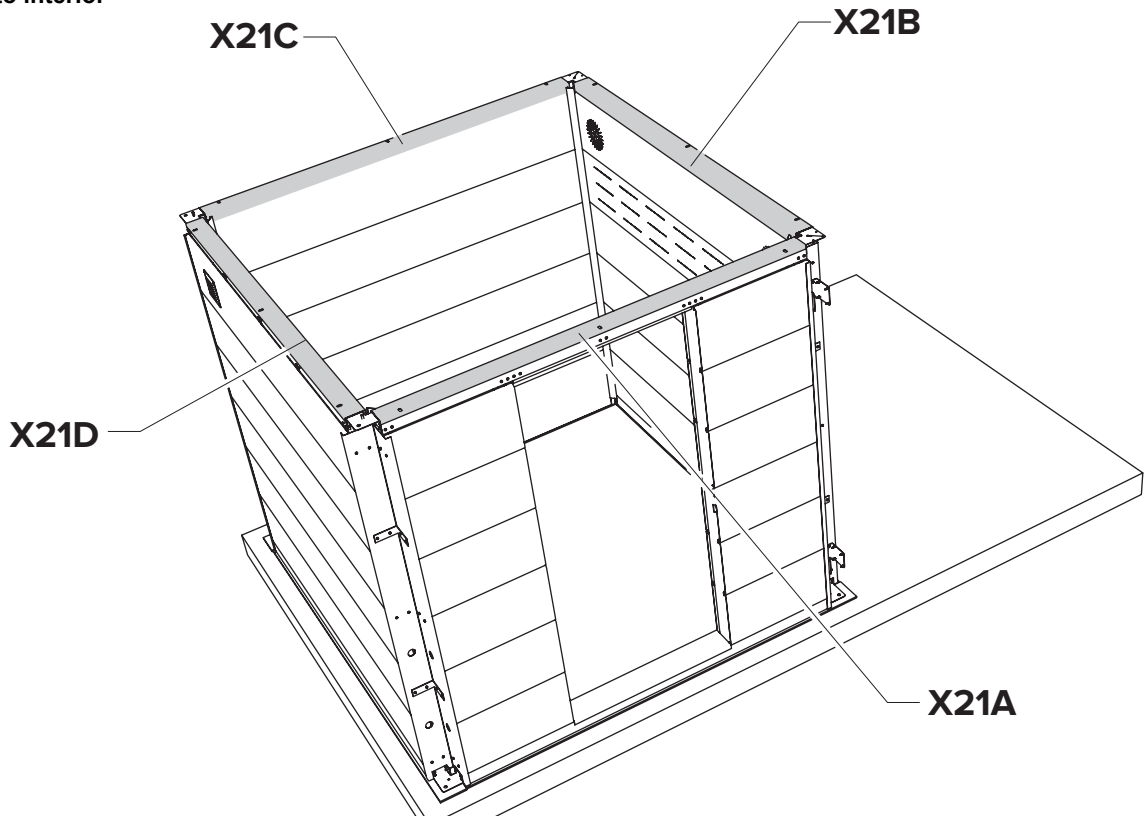
IG = 2.090mm
IK = 2.070mm



A + B + C + D Fachada / Fachada

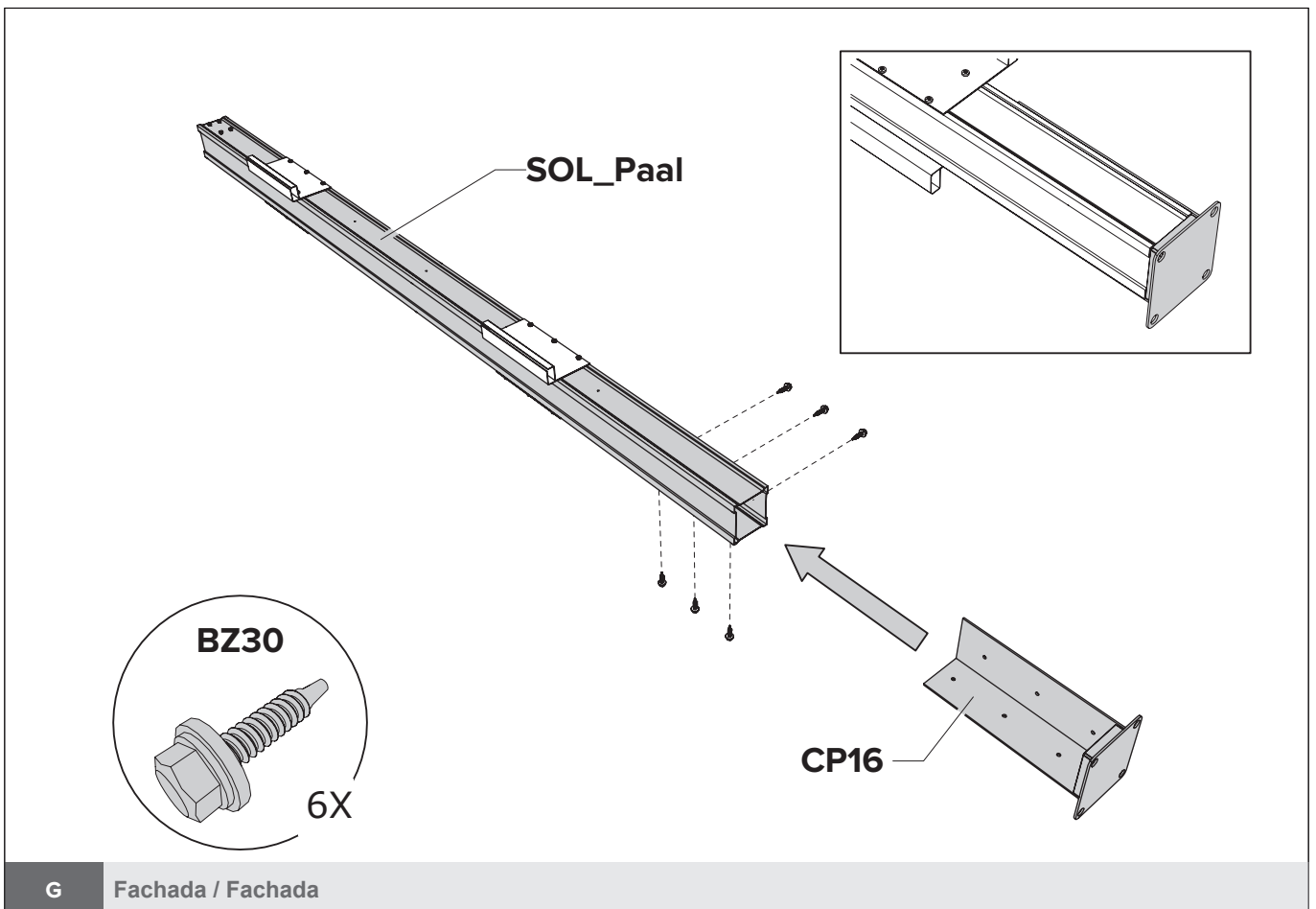
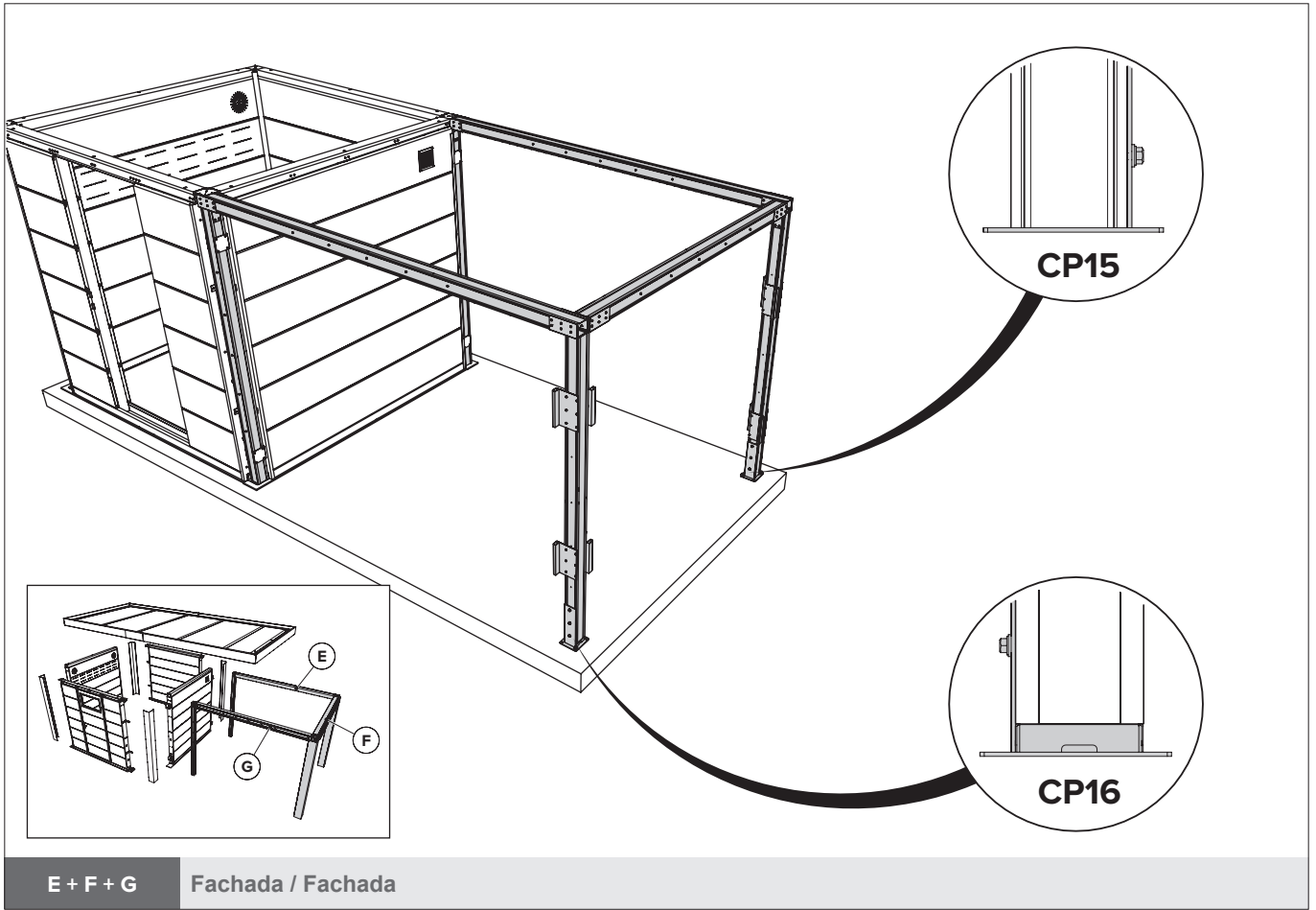
Opção / Opción

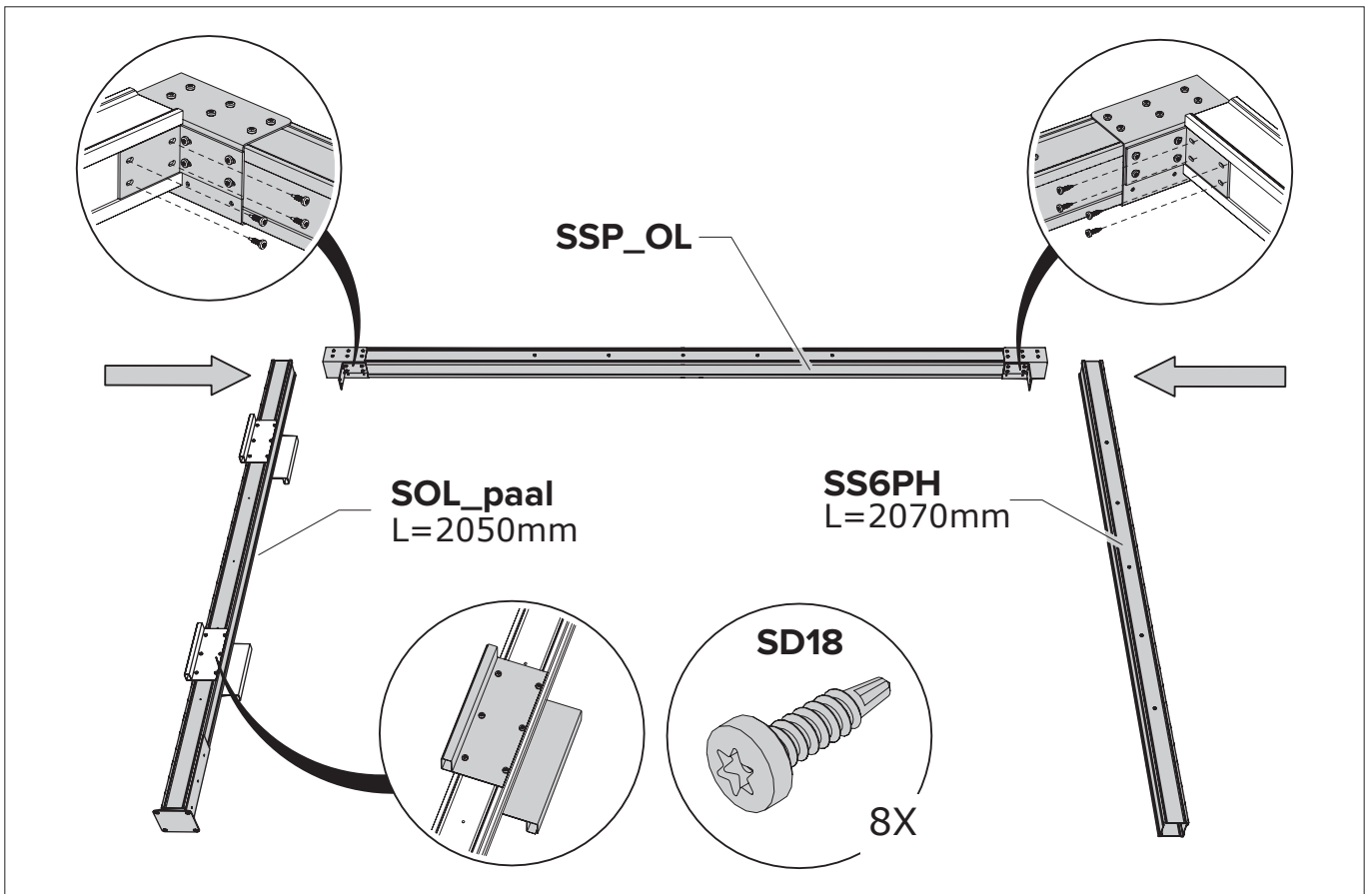
Revestimento interior
Revestimiento interior



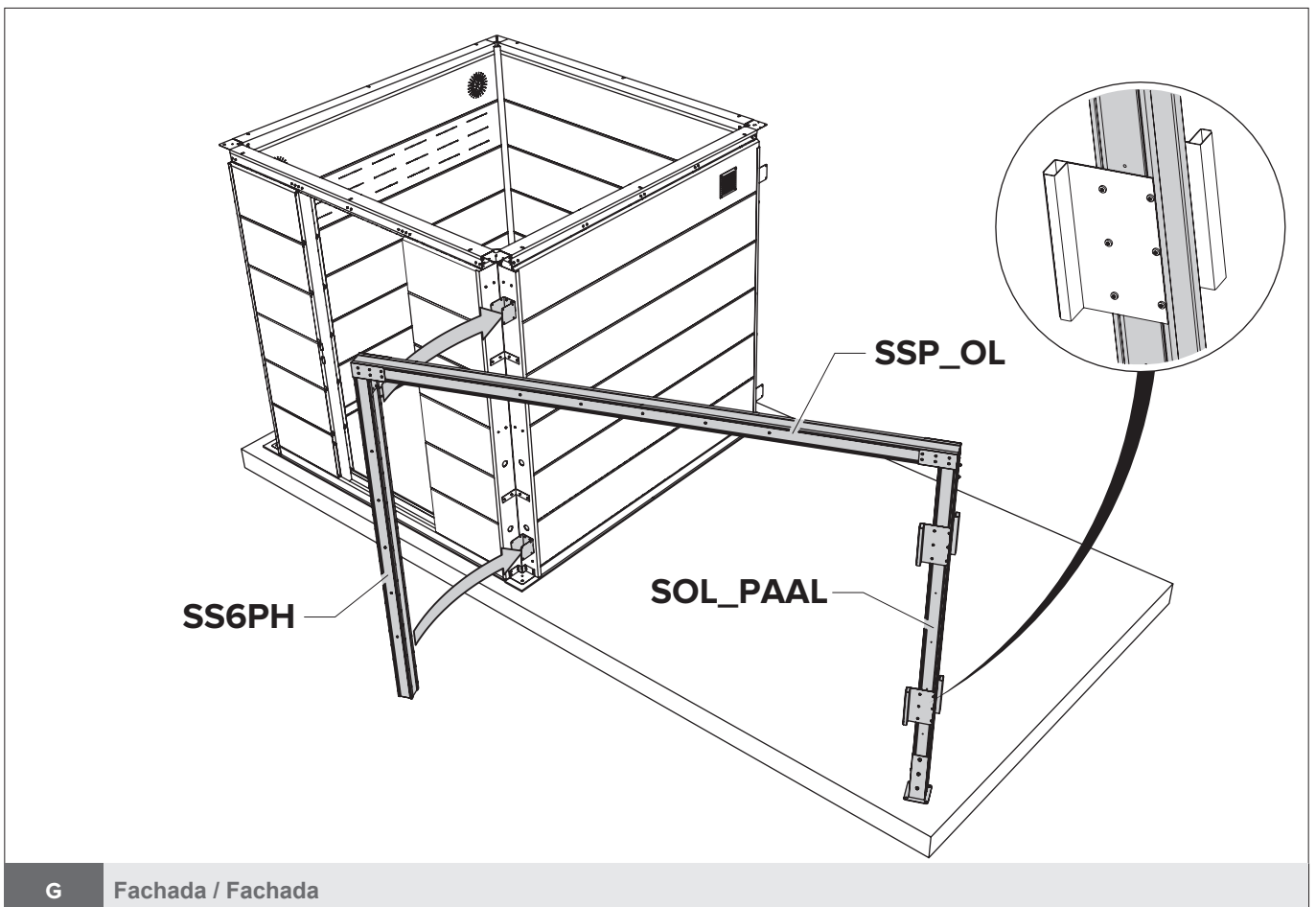
A + B + C + D Fachada / Fachada

Opção / Opción

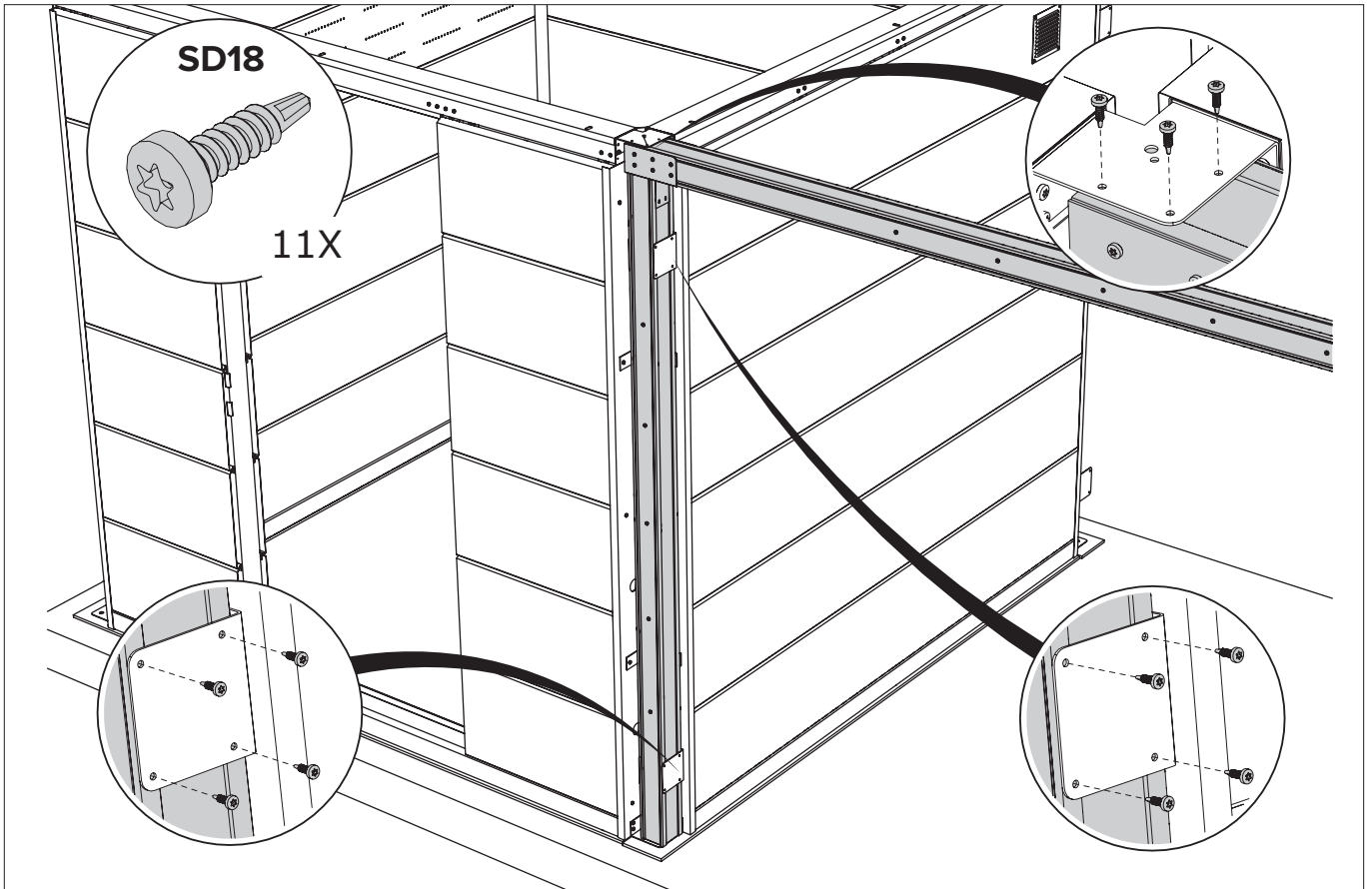




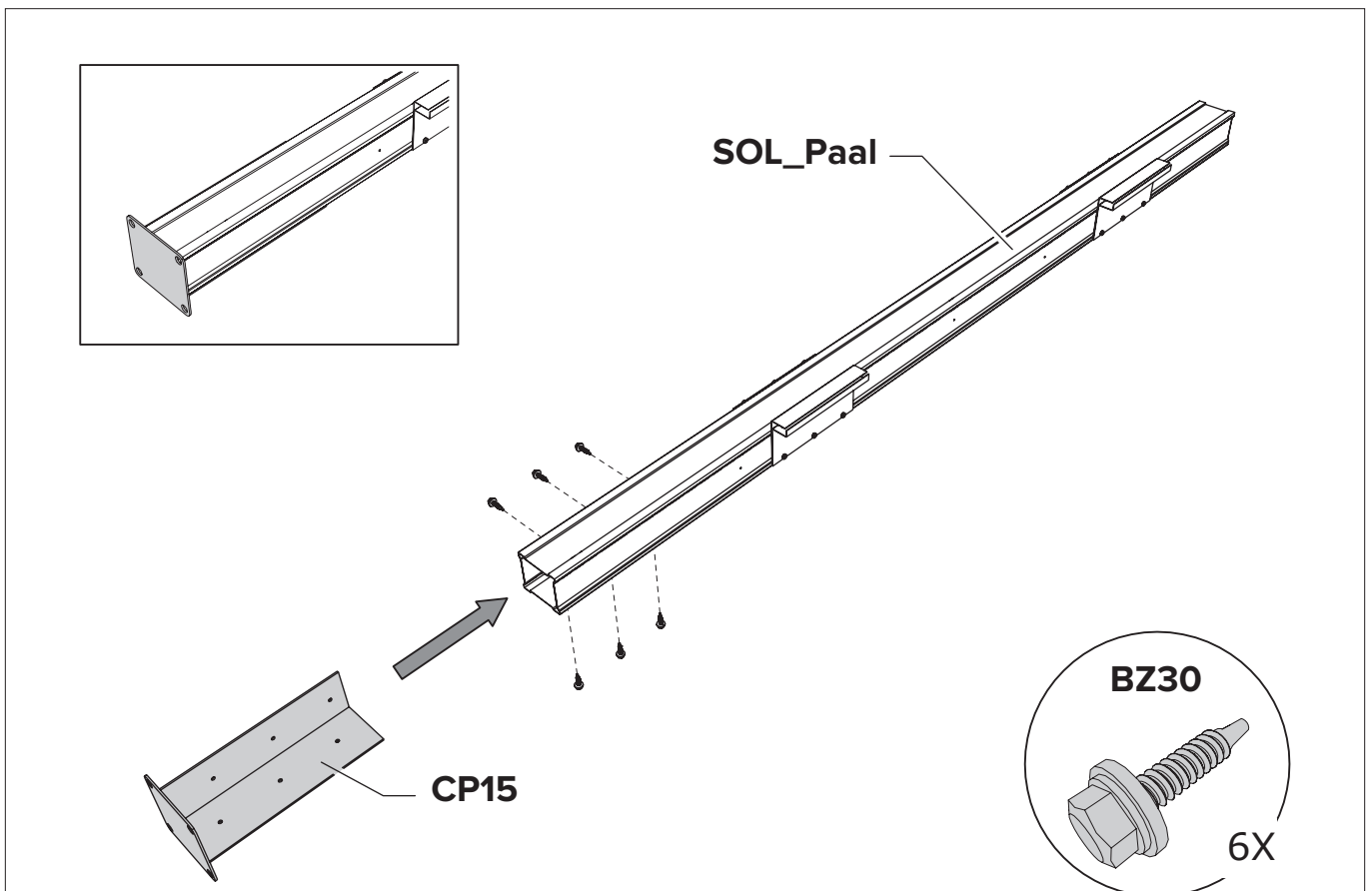
G Fachada / Fachada



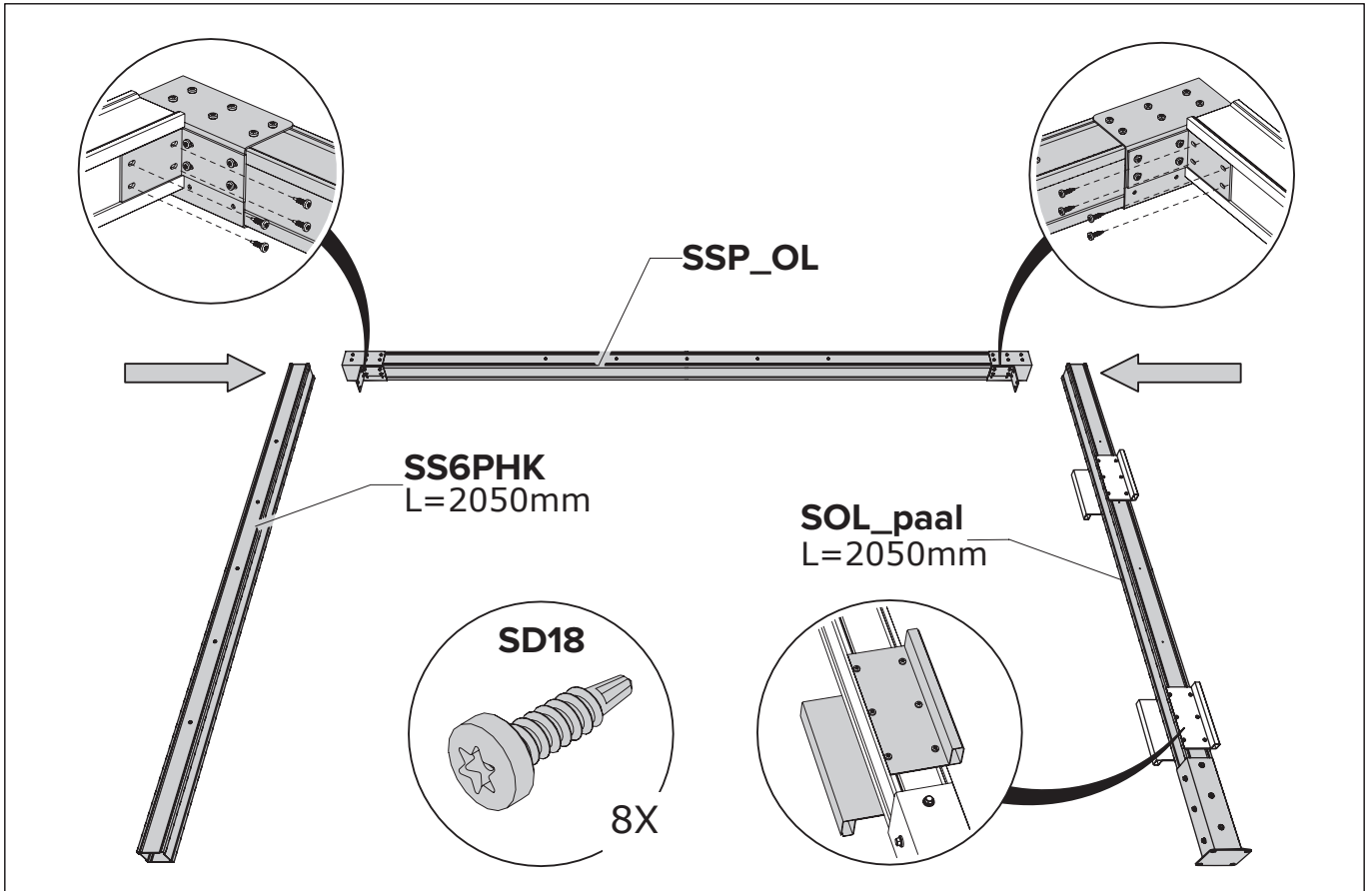
G Fachada / Fachada



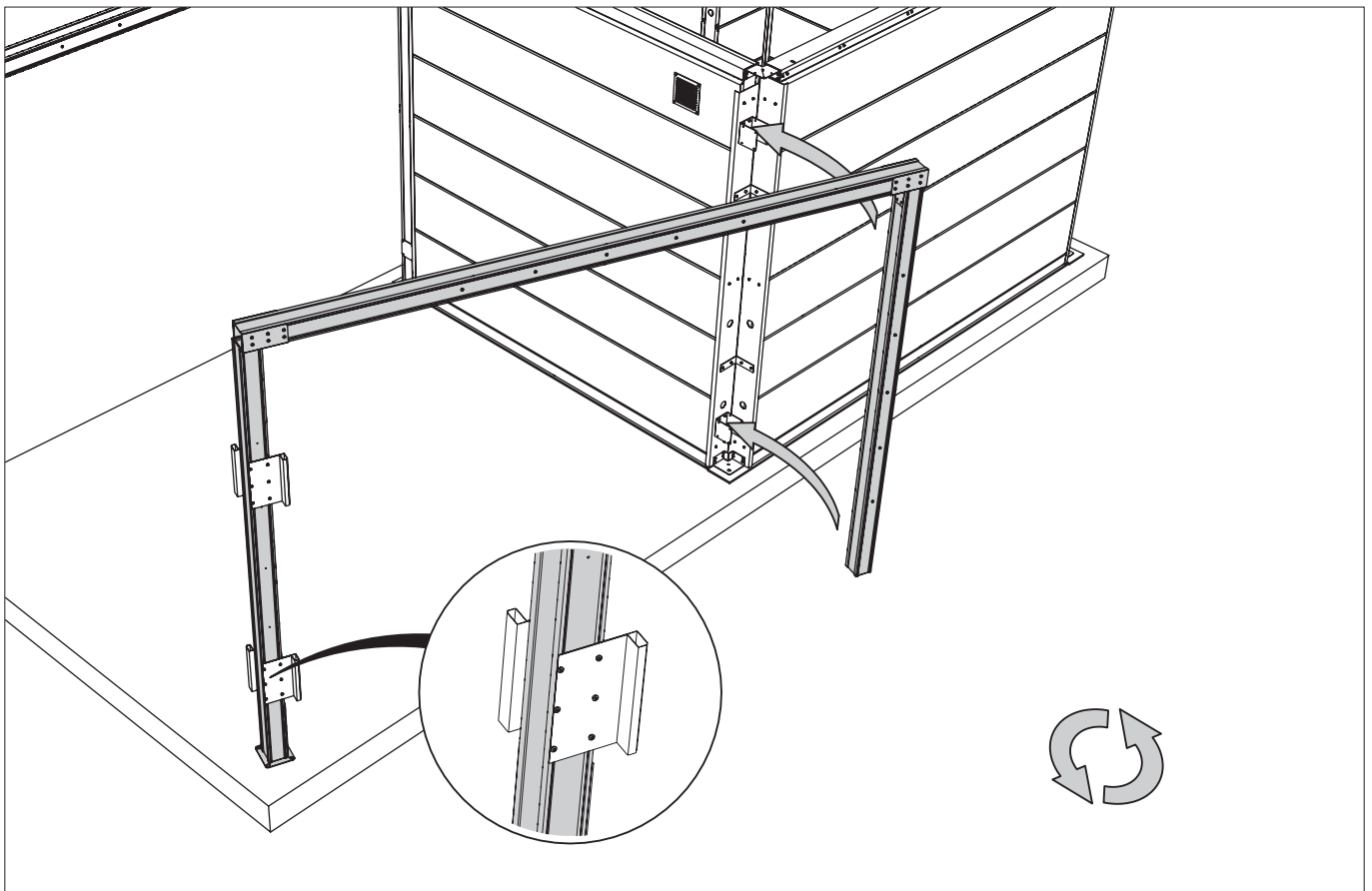
G Fachada / Fachada



E Fachada / Fachada

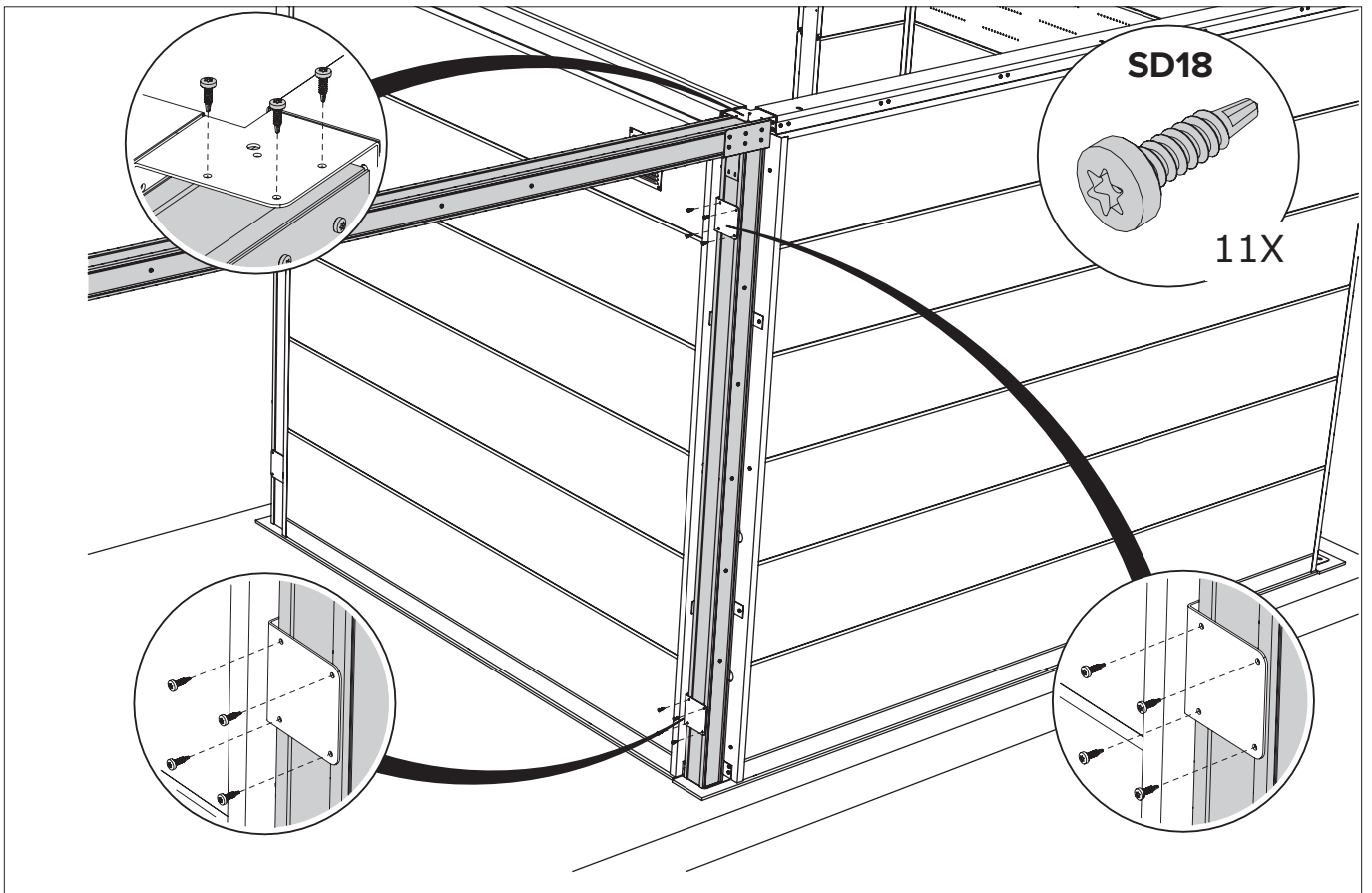


E Fachada / Fachada

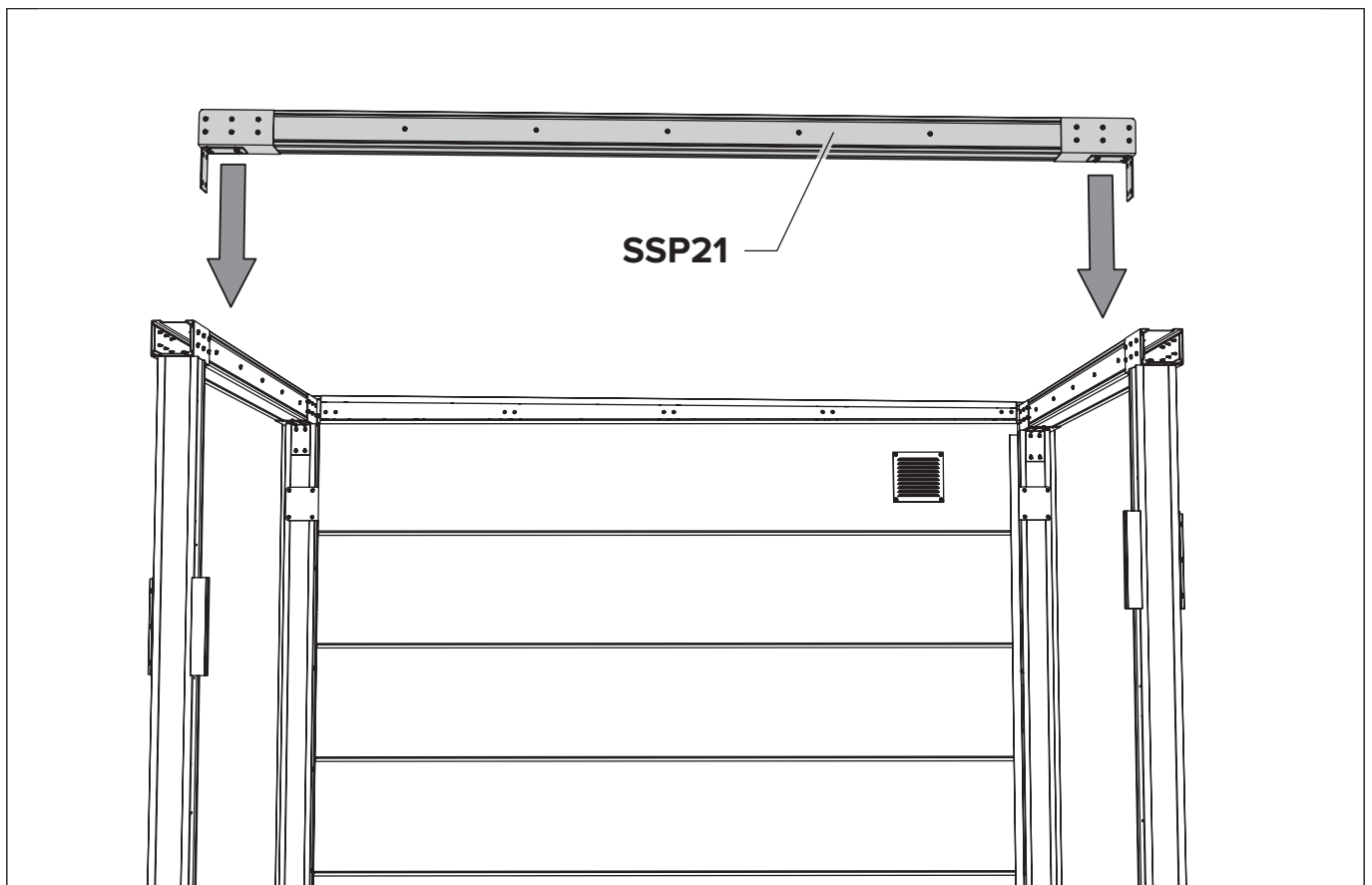


E Fachada / Fachada

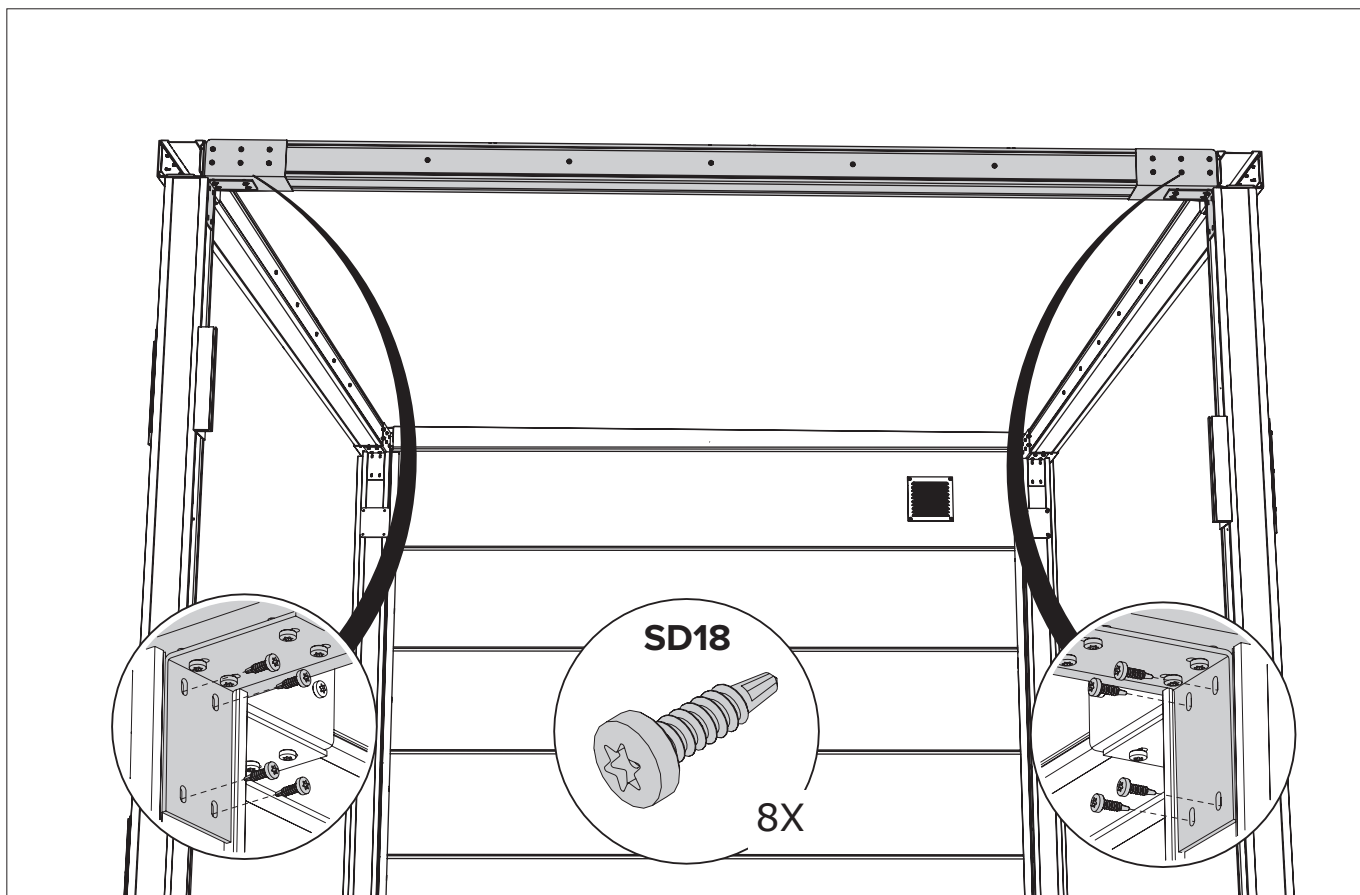
ABRIGO DE JARDIM / CASETA DE JARDÍN NH4 COM APOIO ABERTO GRANDE



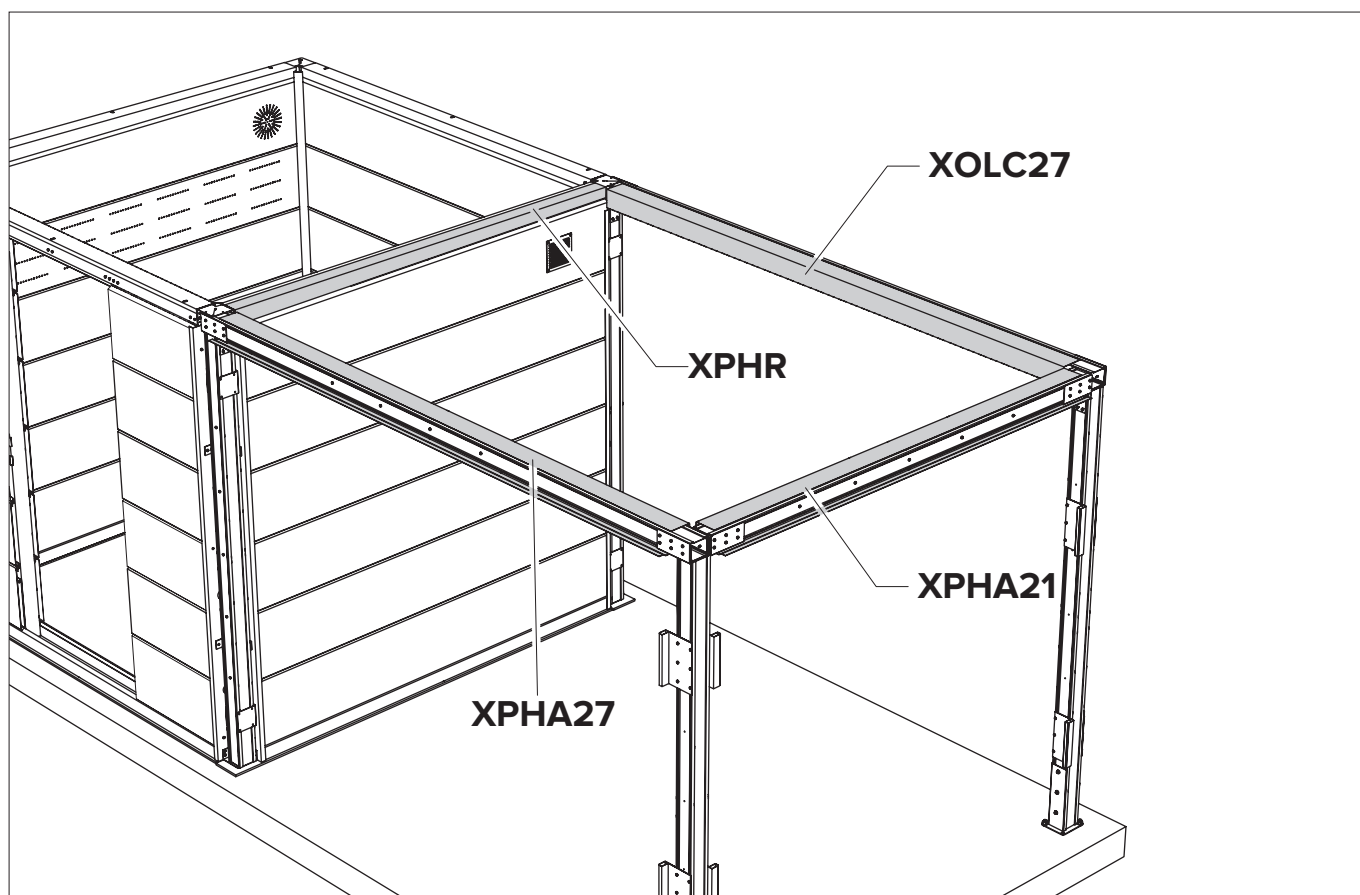
E Fachada / Fachada



F Fachada / Fachada

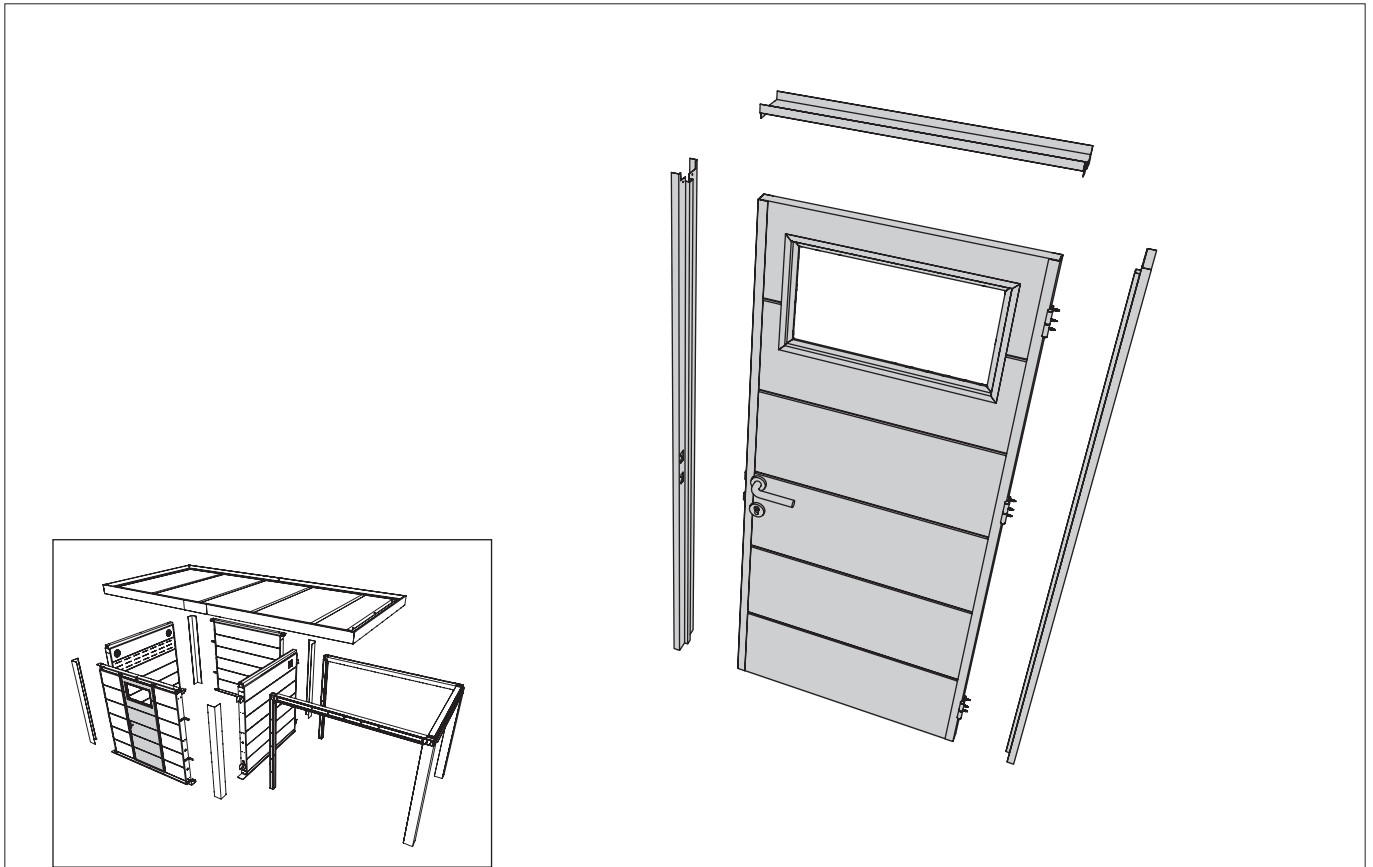


F Fachada / Fachada

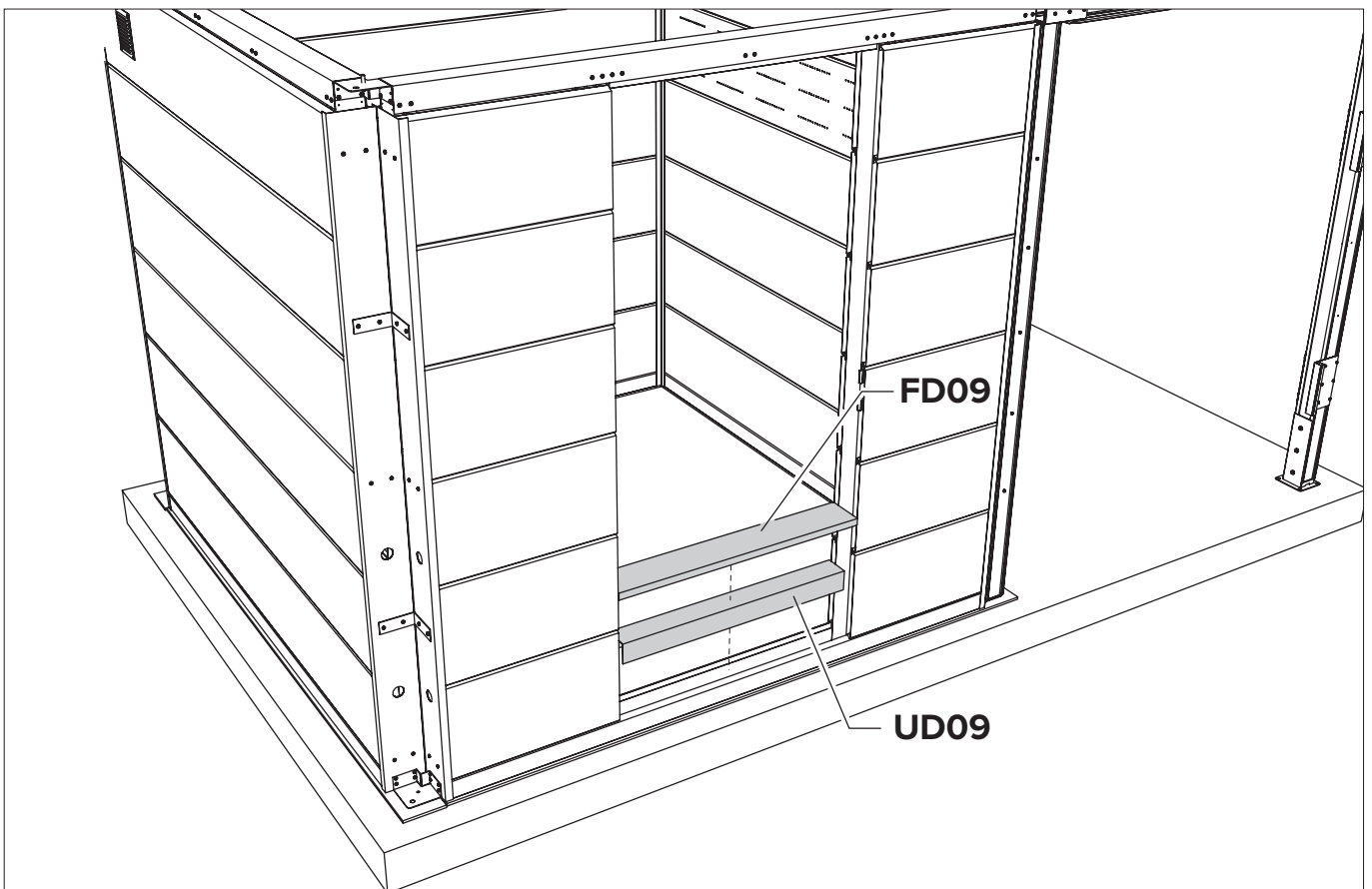


E + F + G Fachada / Fachada

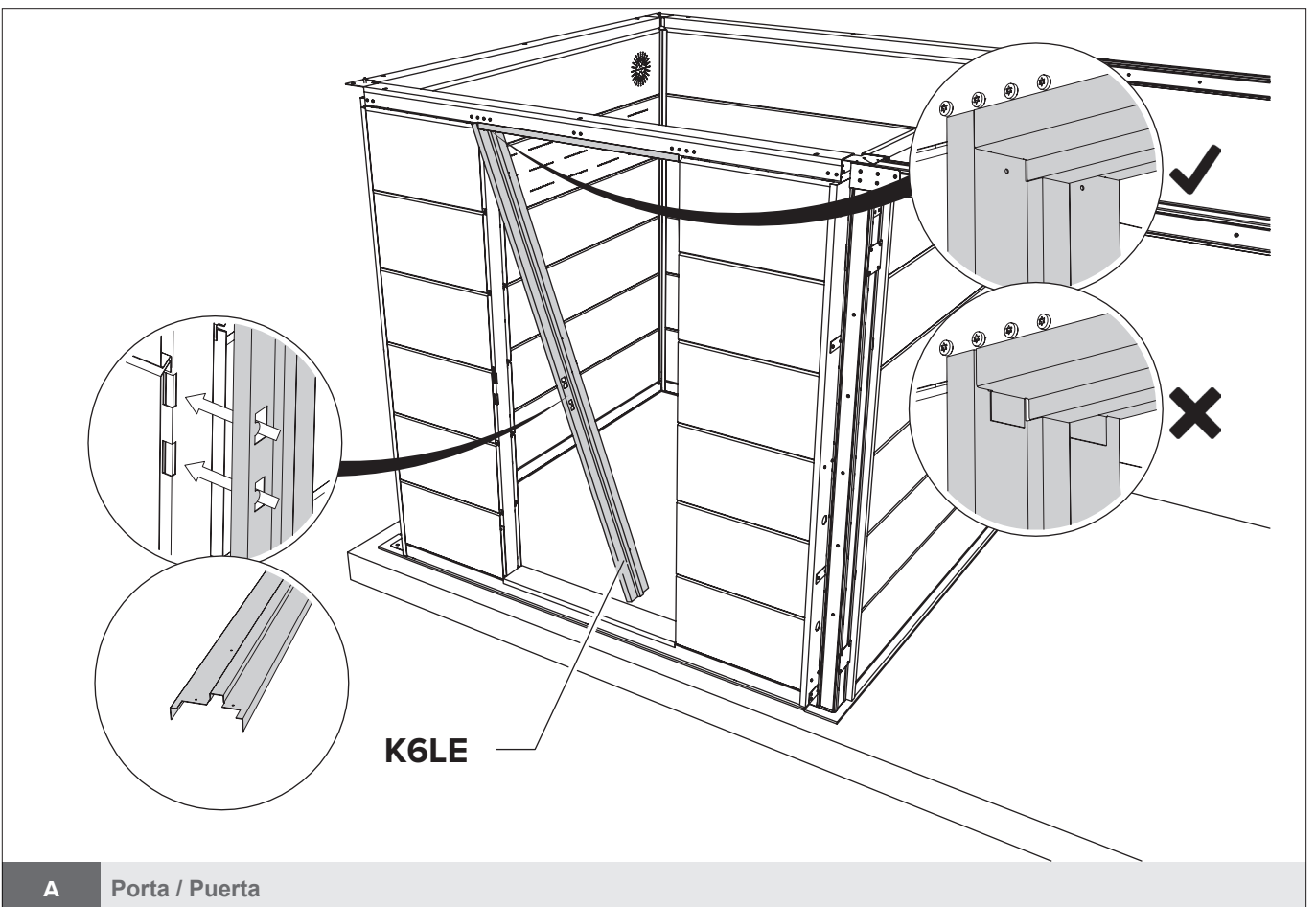
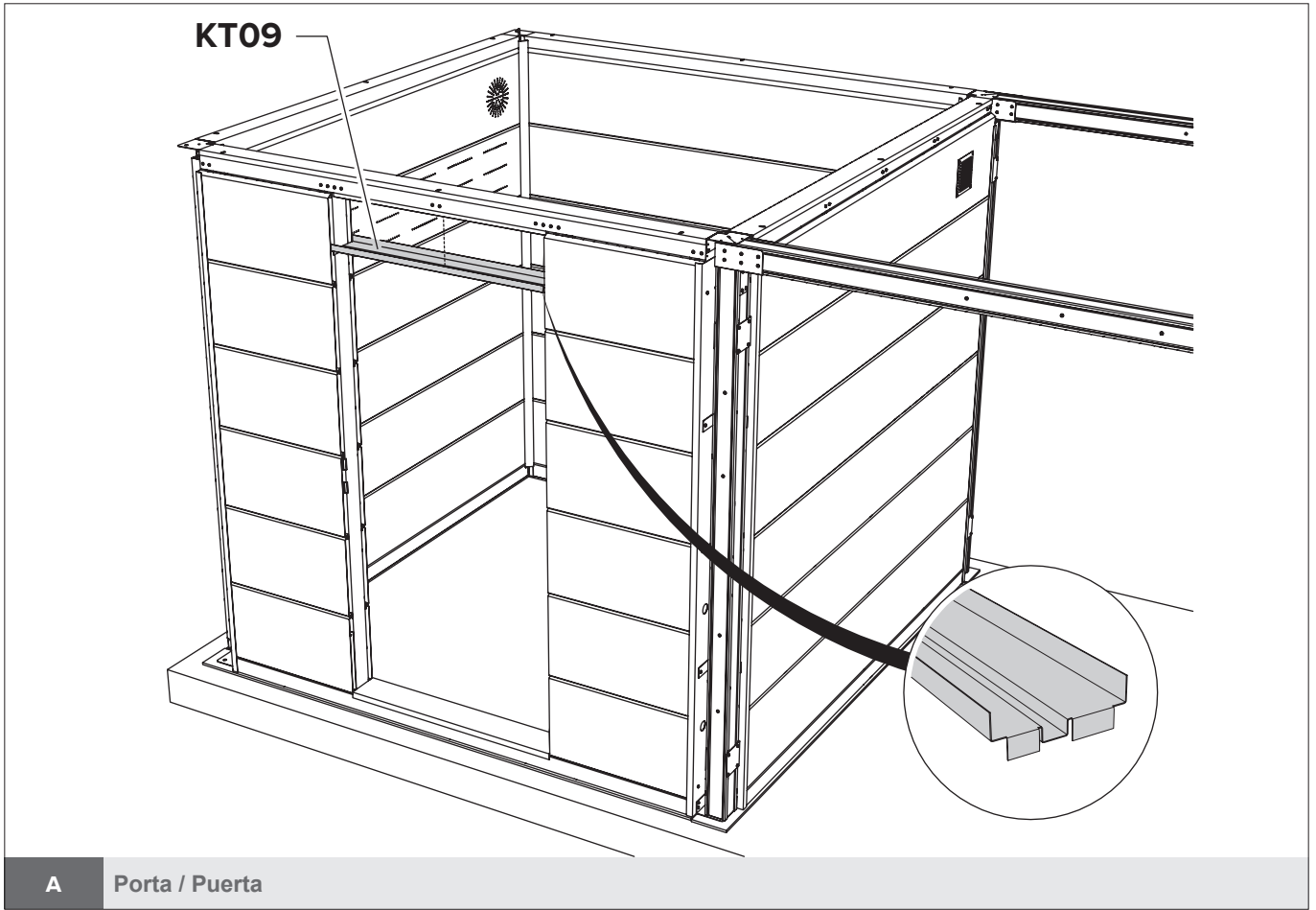
ABRIGO DE JARDIM / CASETA DE JARDÍN NH4 COM APOIO ABERTO GRANDE

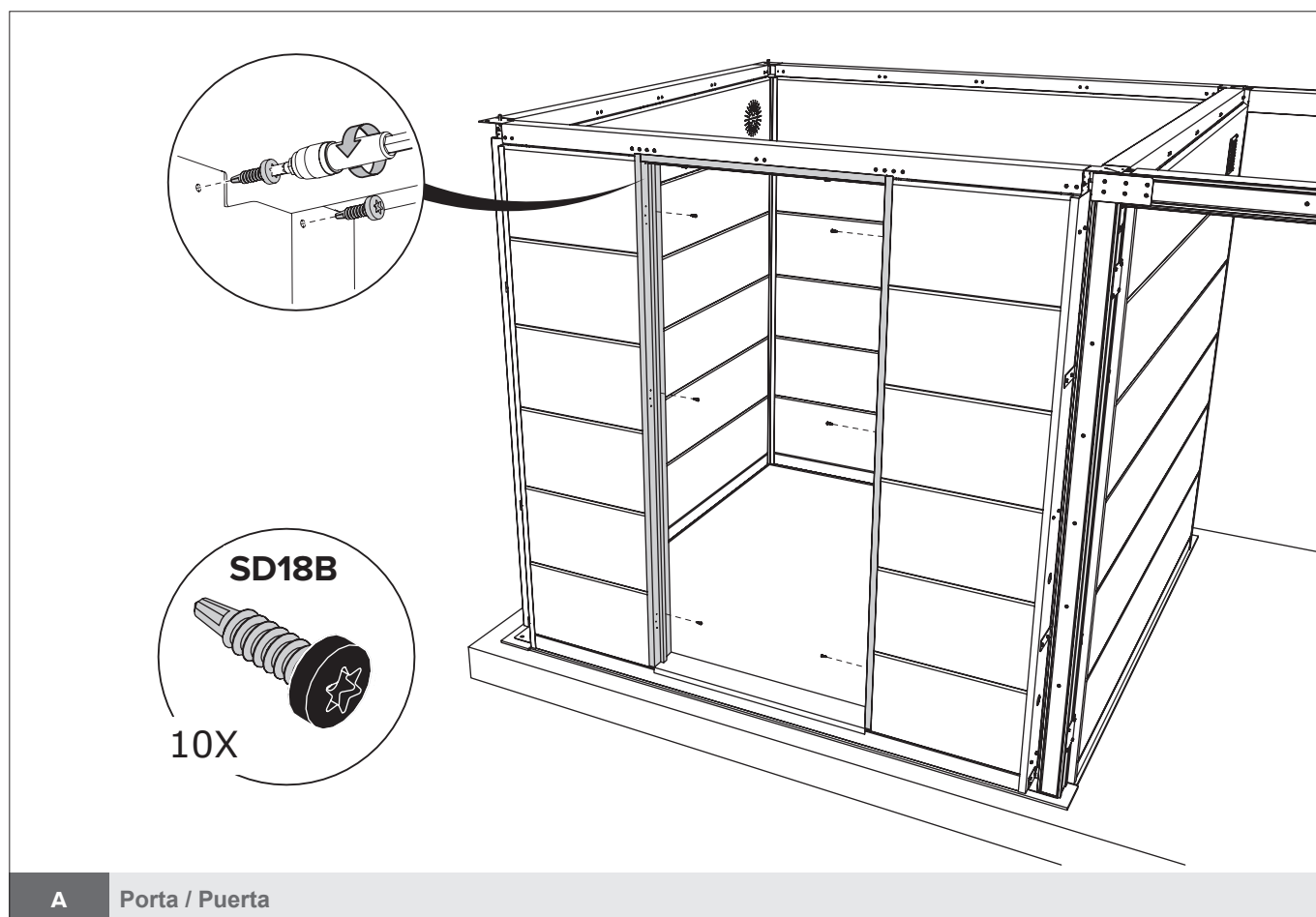
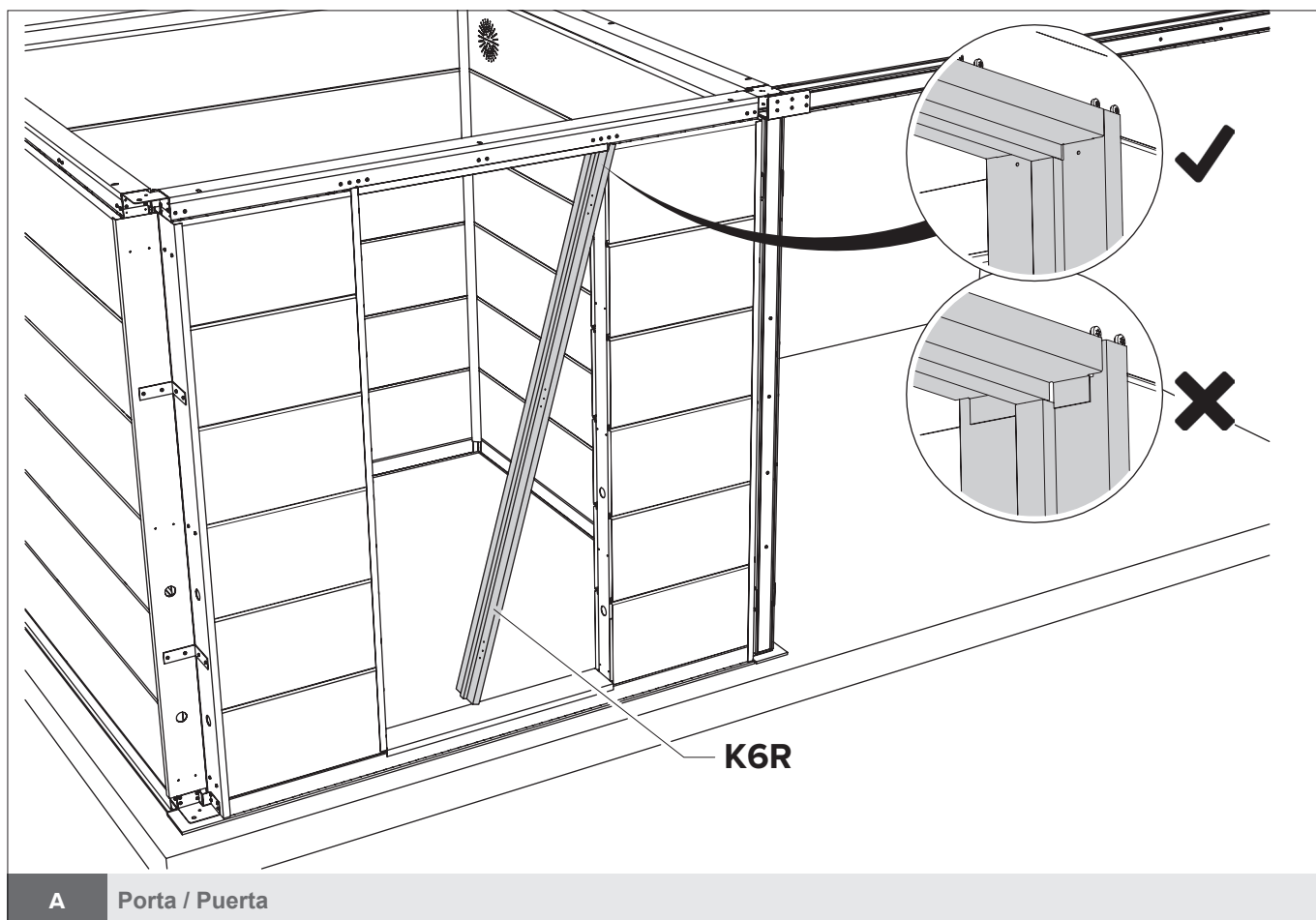


A Porta / Puerta

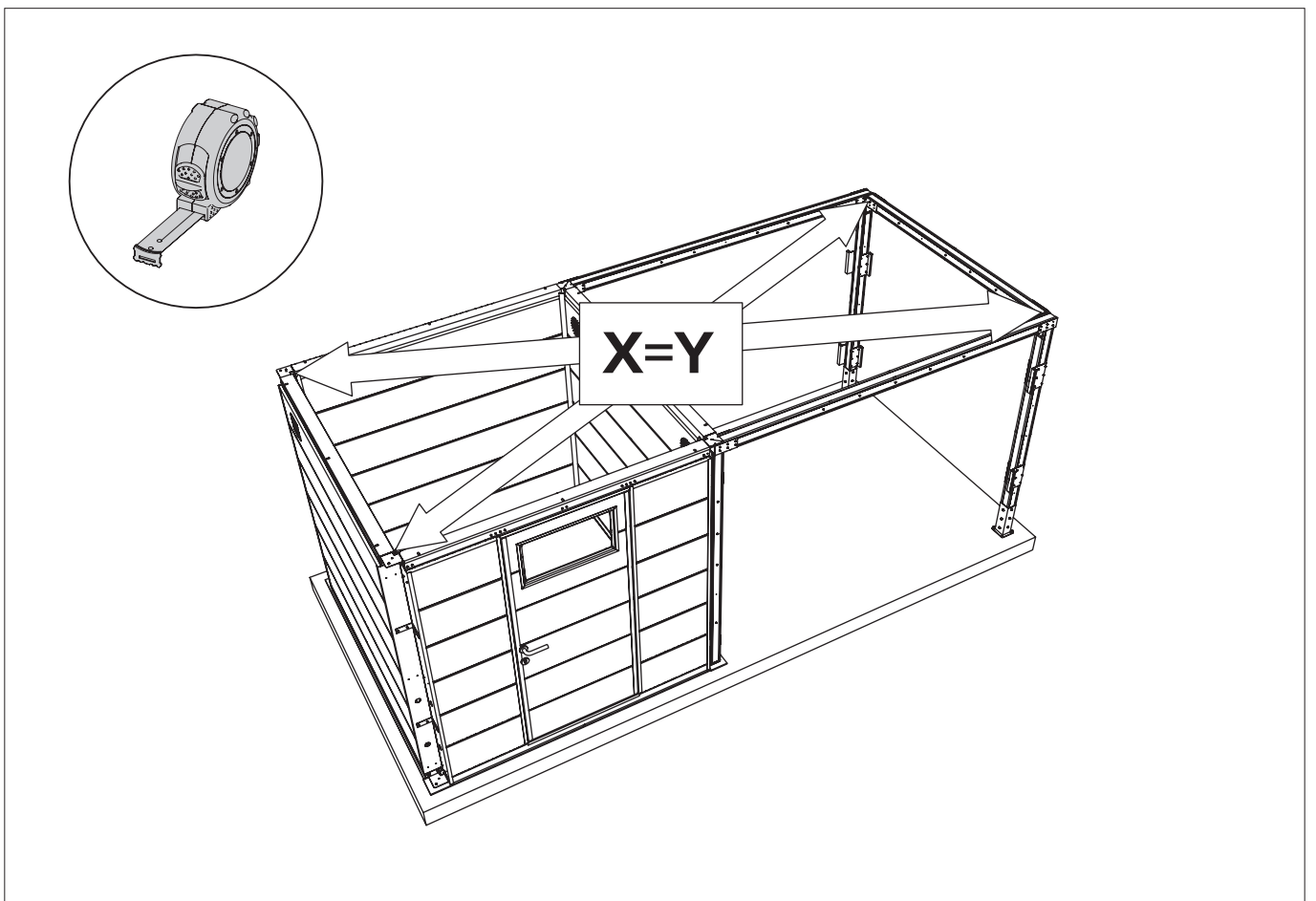
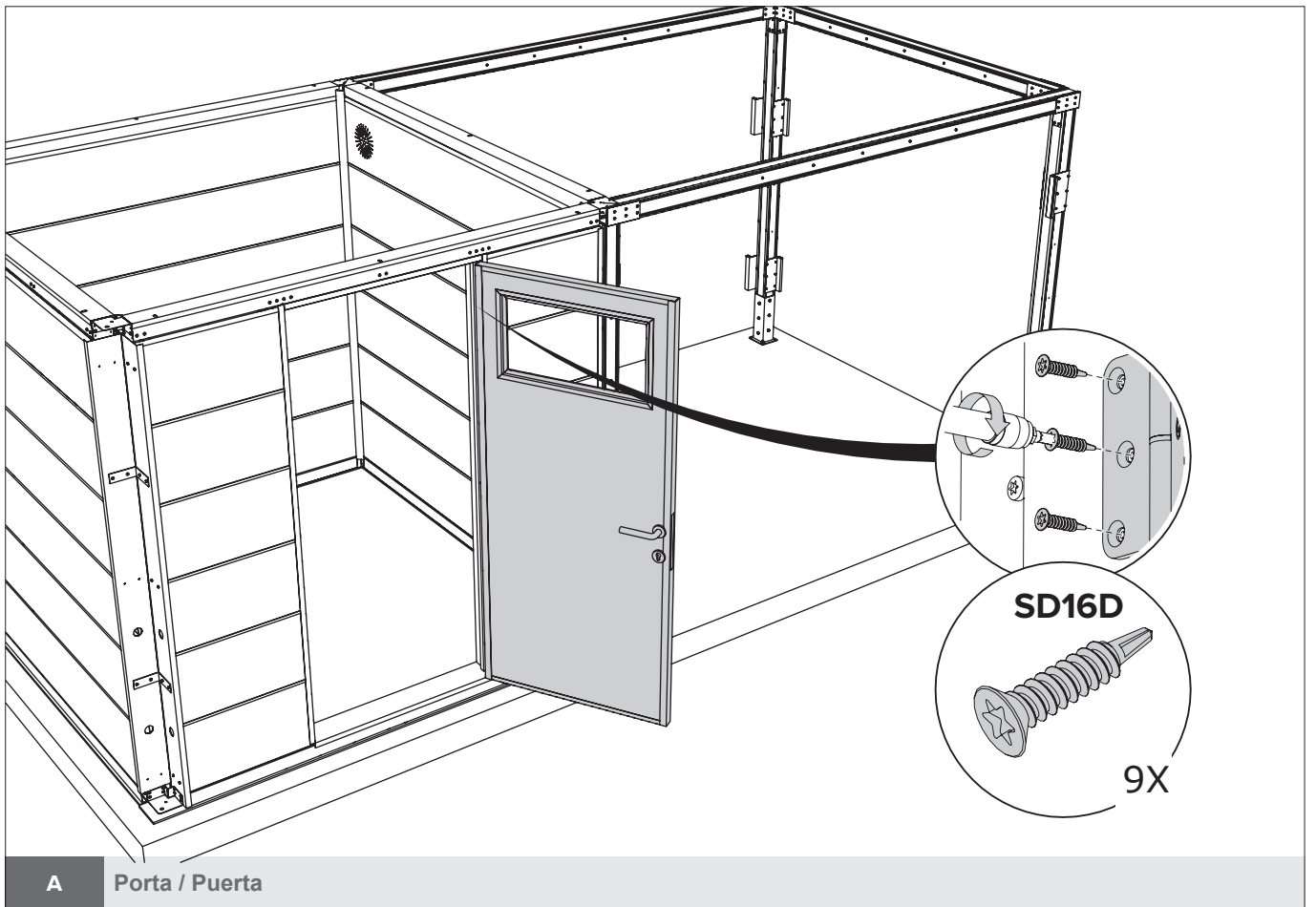


A Porta / Puerta

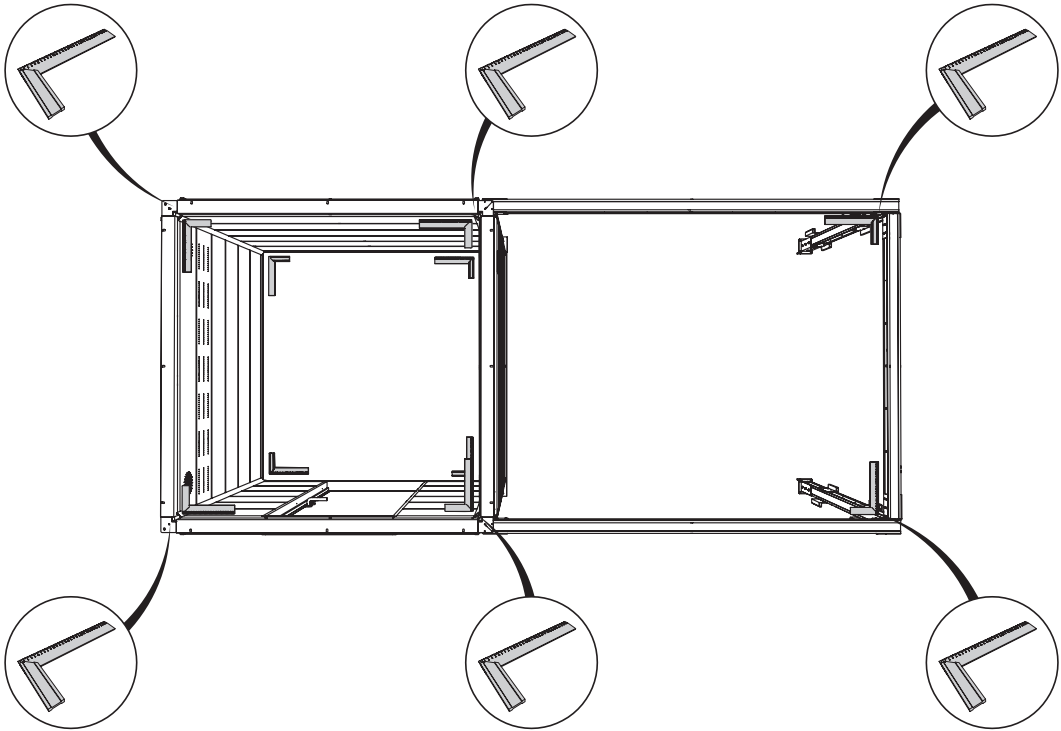
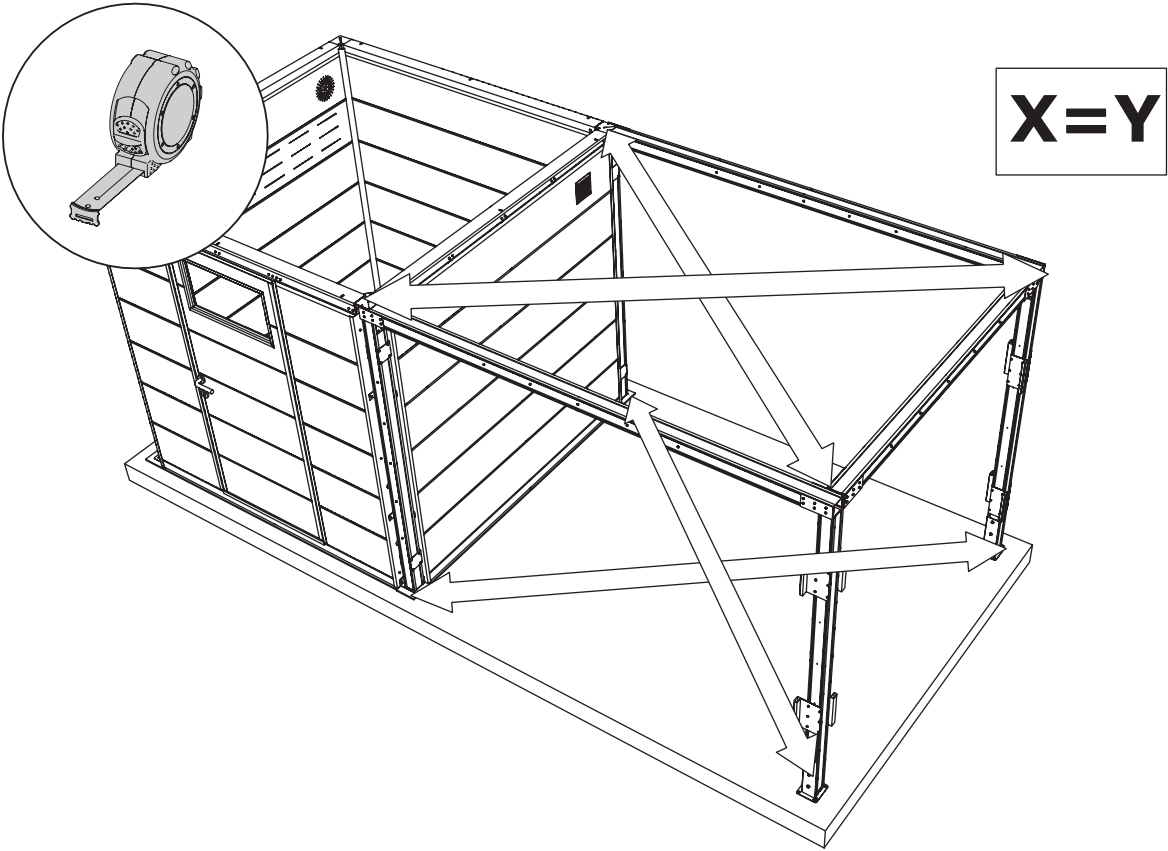




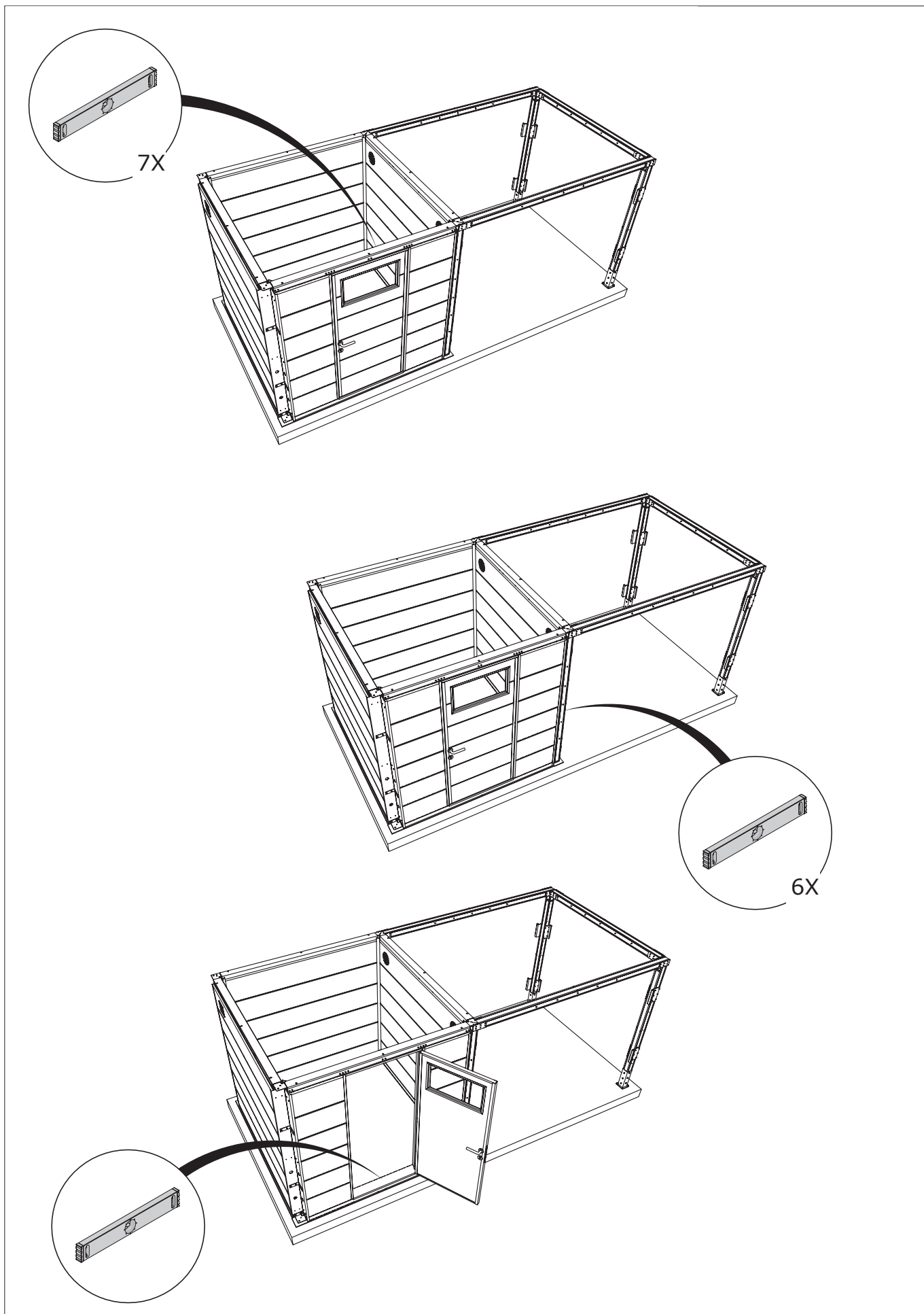
ABRIGO DE JARDIM / CASETA DE JARDÍN NH4 COM APOIO ABERTO GRANDE



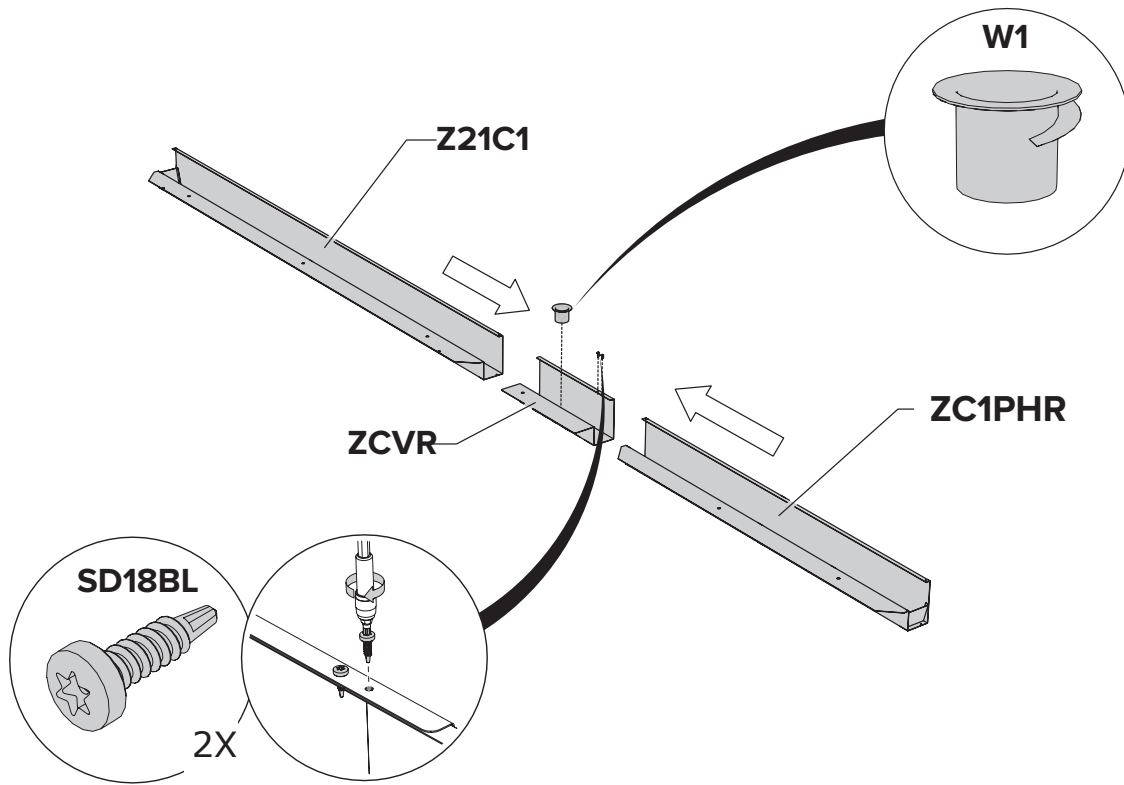
ABRIGO DE JARDIM / CASETA DE JARDÍN NH4 COM APOIO ABERTO GRANDE



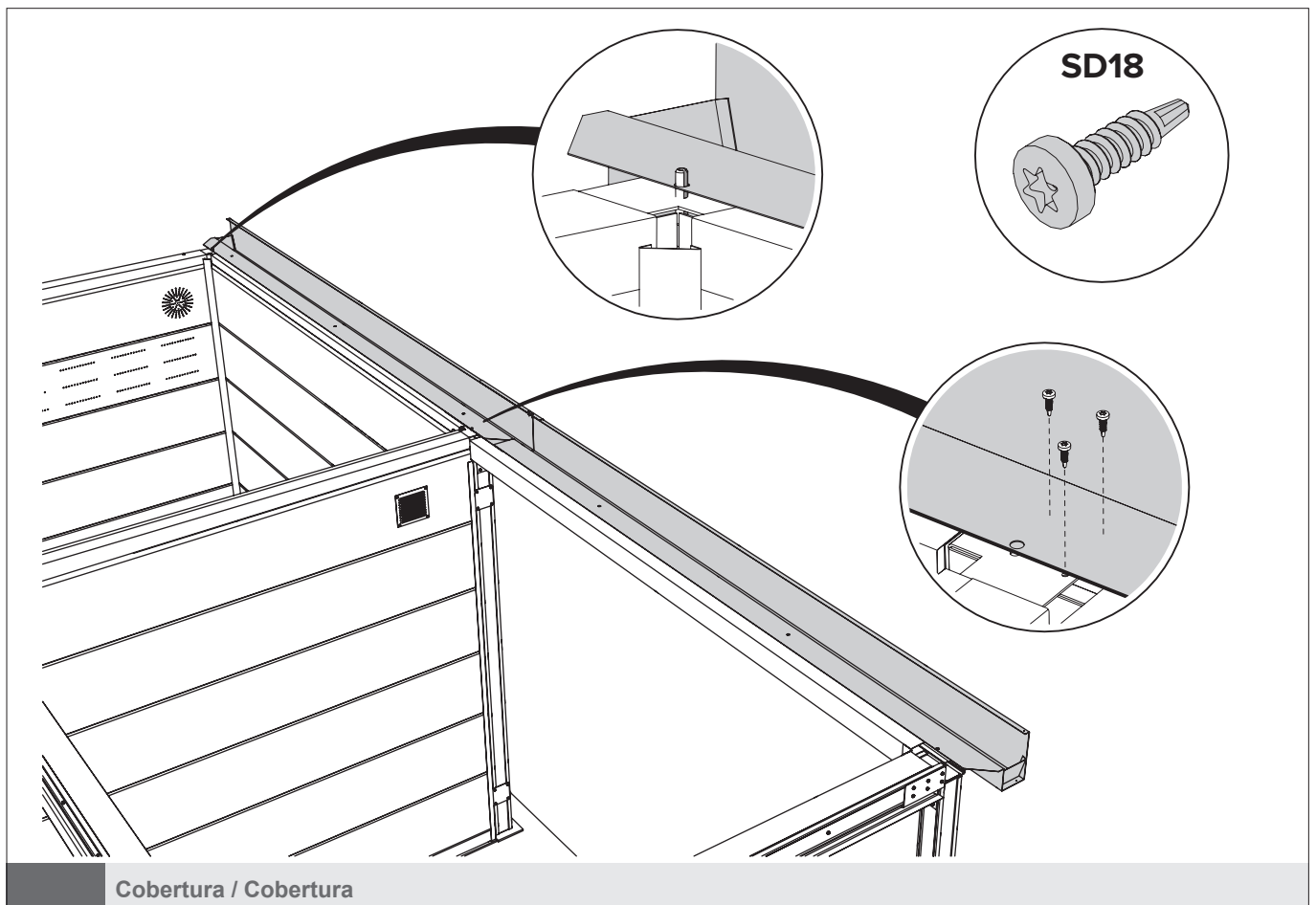
ABRIGO DE JARDIM / CASETA DE JARDÍN NH4 COM APOIO ABERTO GRANDE



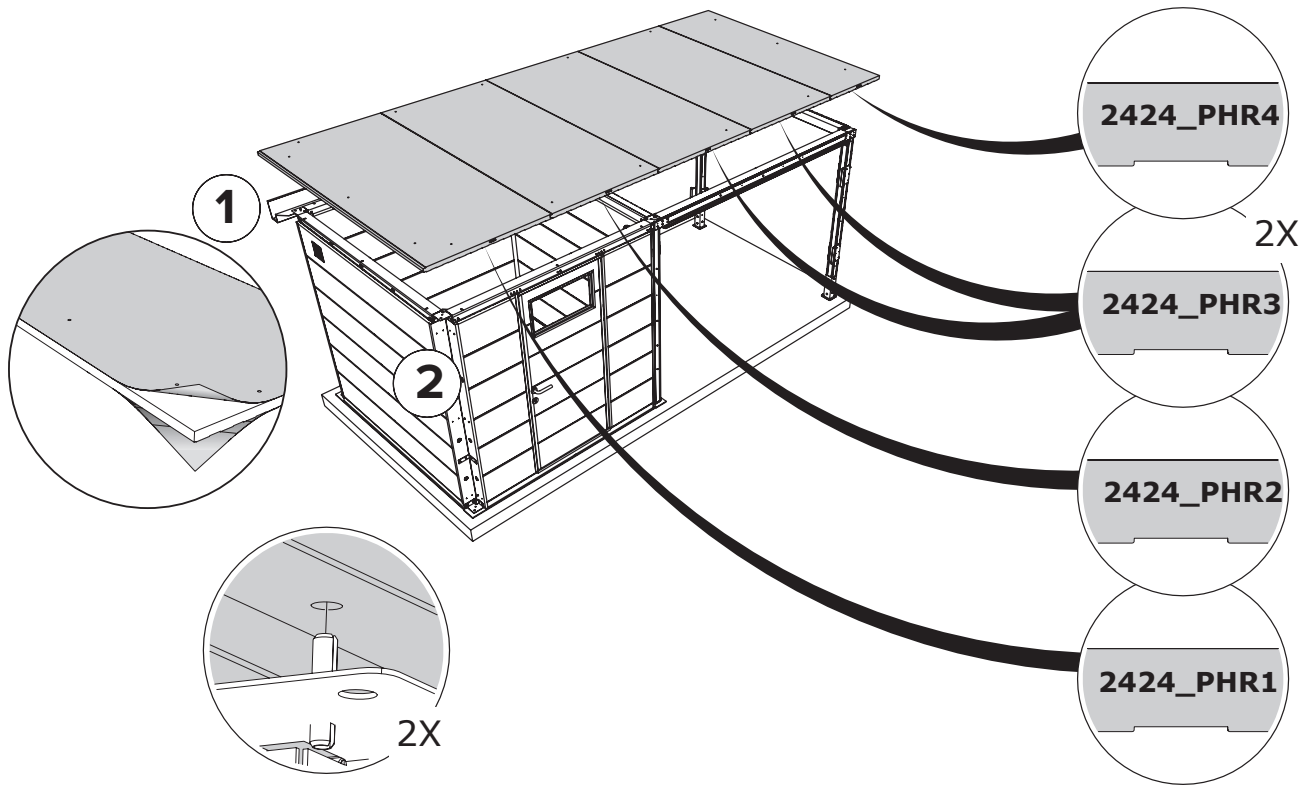
Remover a fita / Quitar la cinta



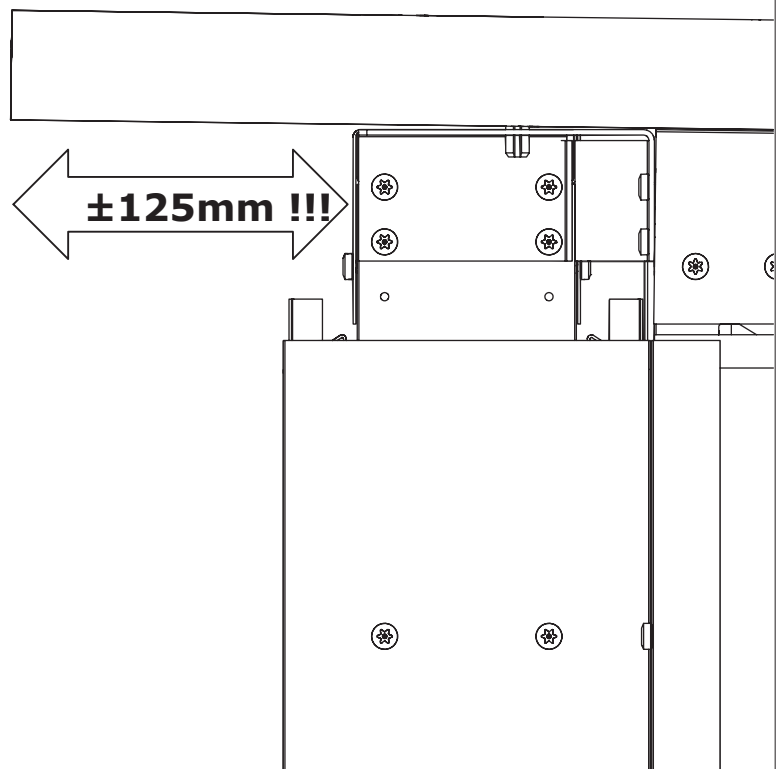
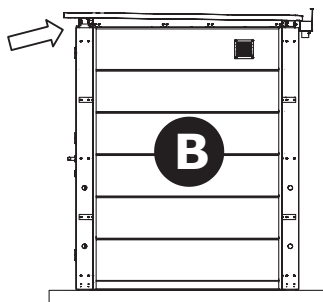
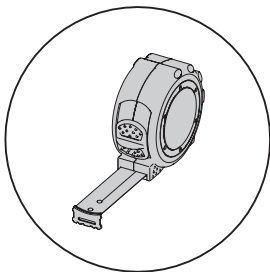
Cobertura / Cobertura



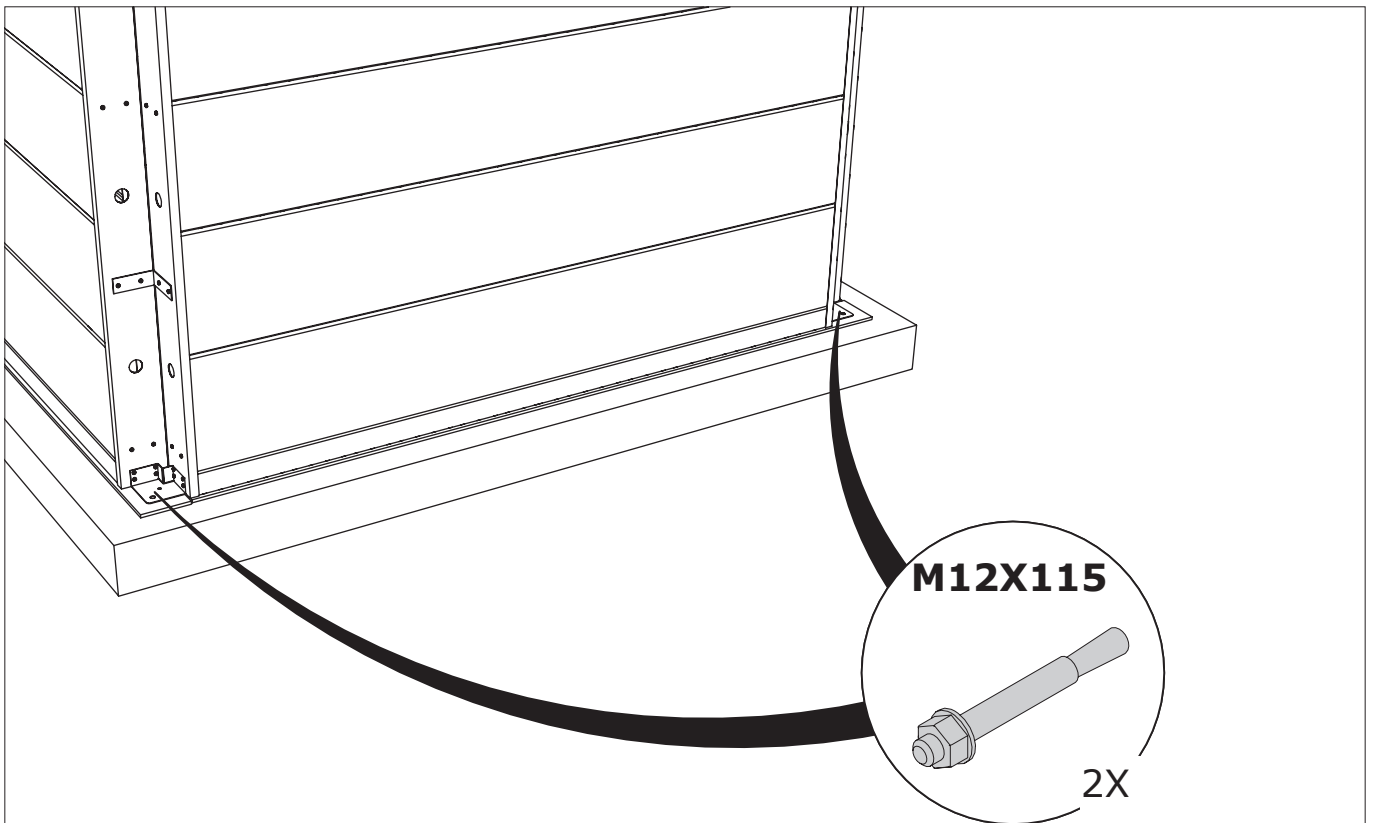
Remova a película / Remova a película



Cobertura / Cobertura

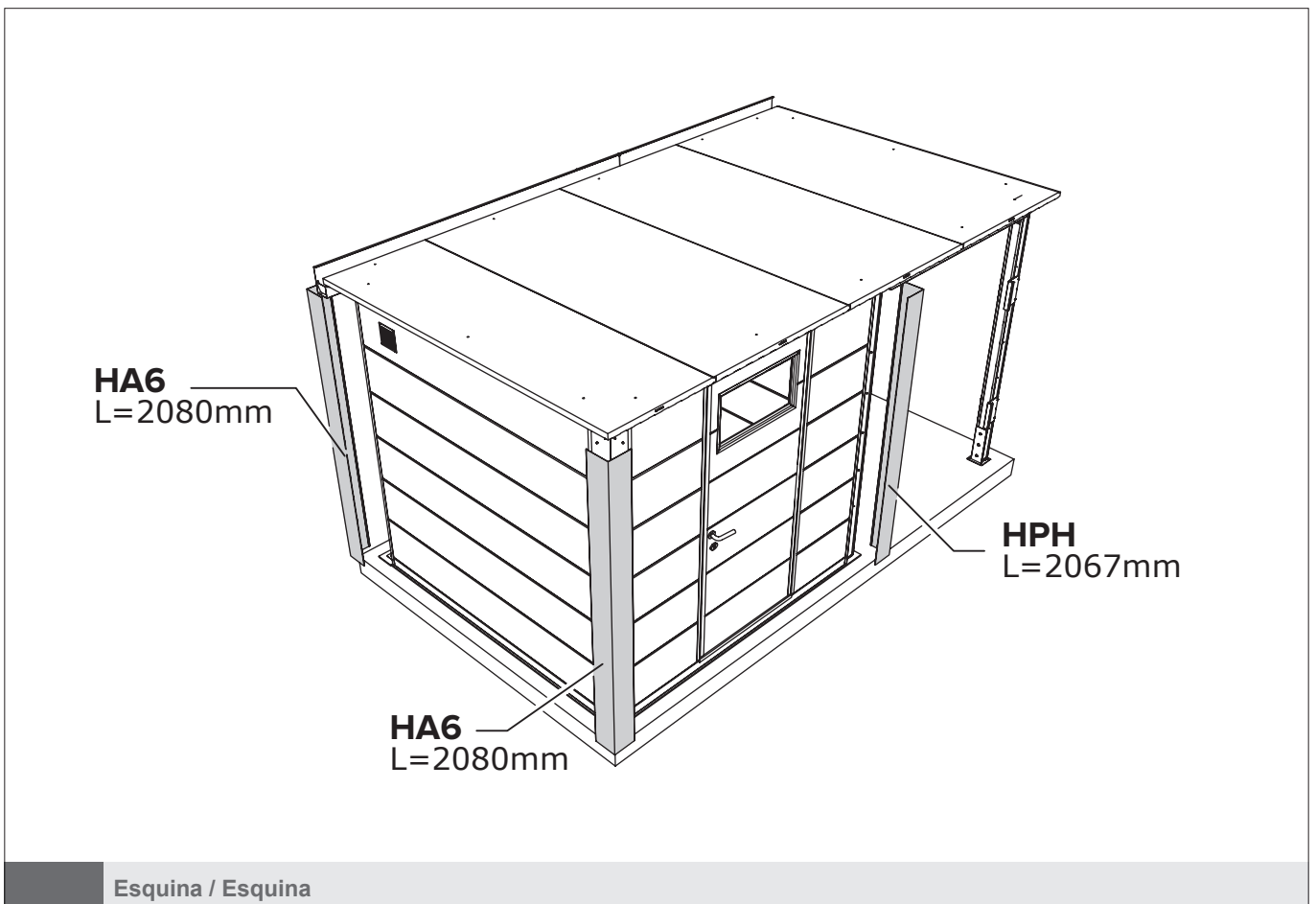


Cobertura / Cobertura

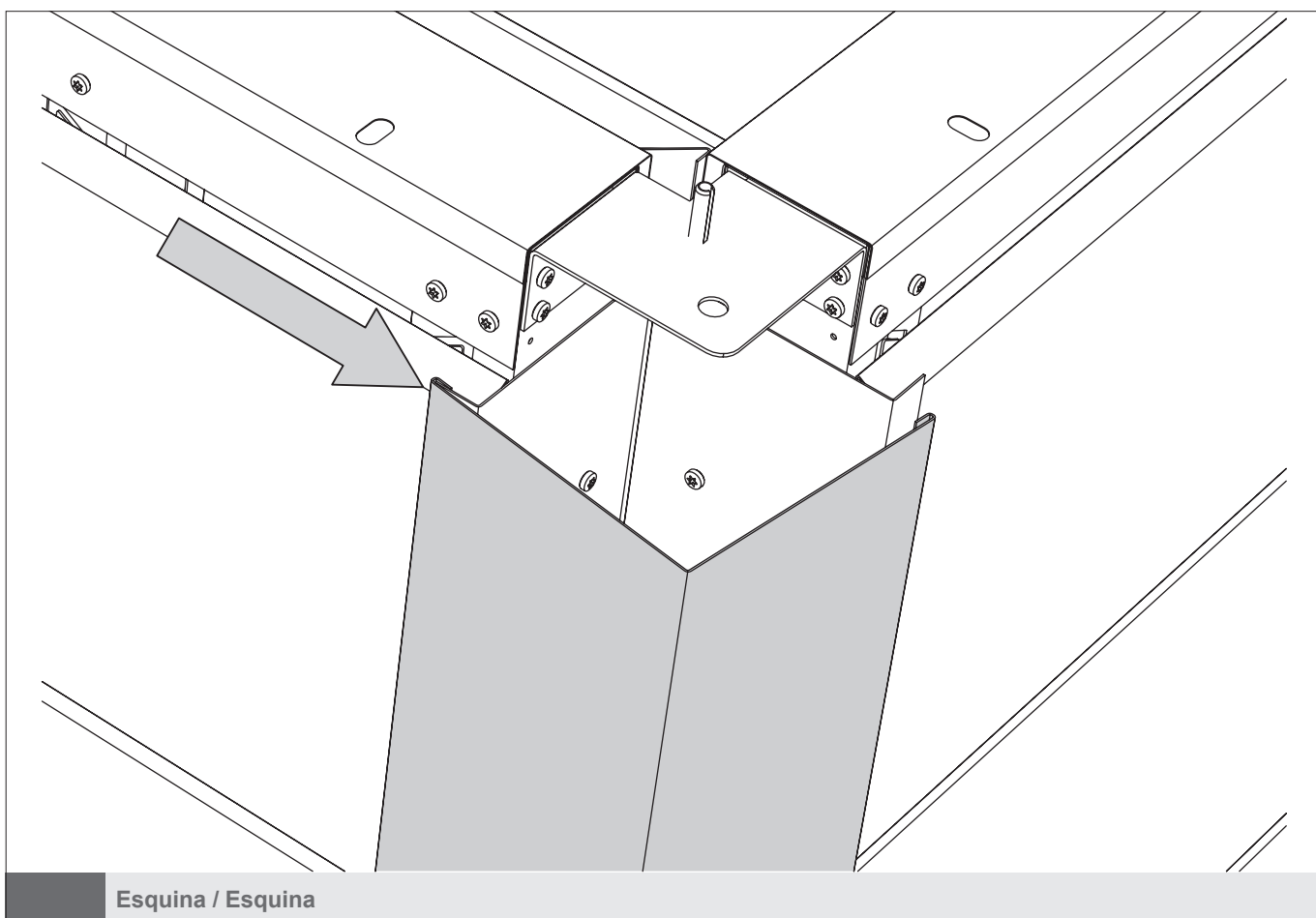
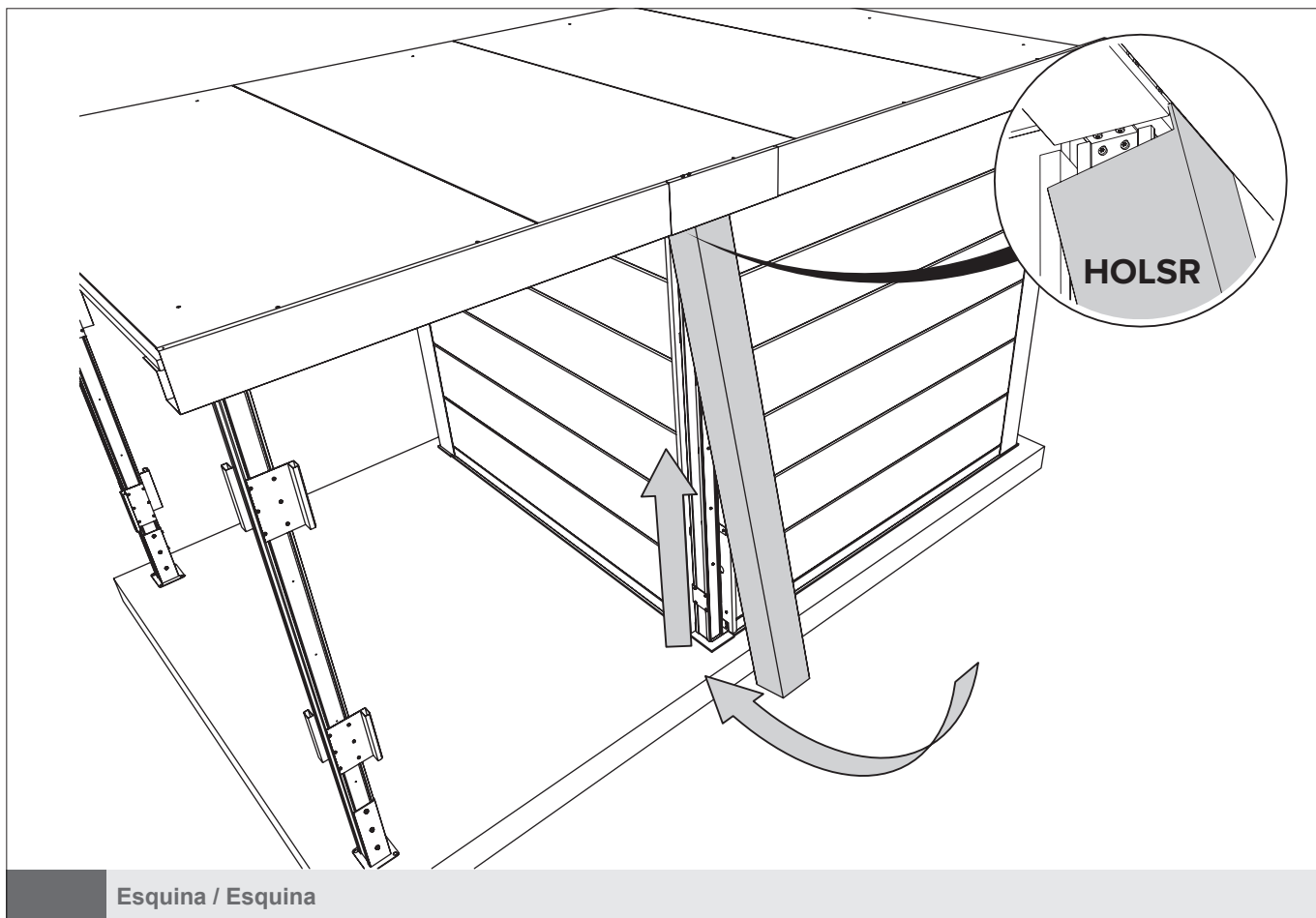


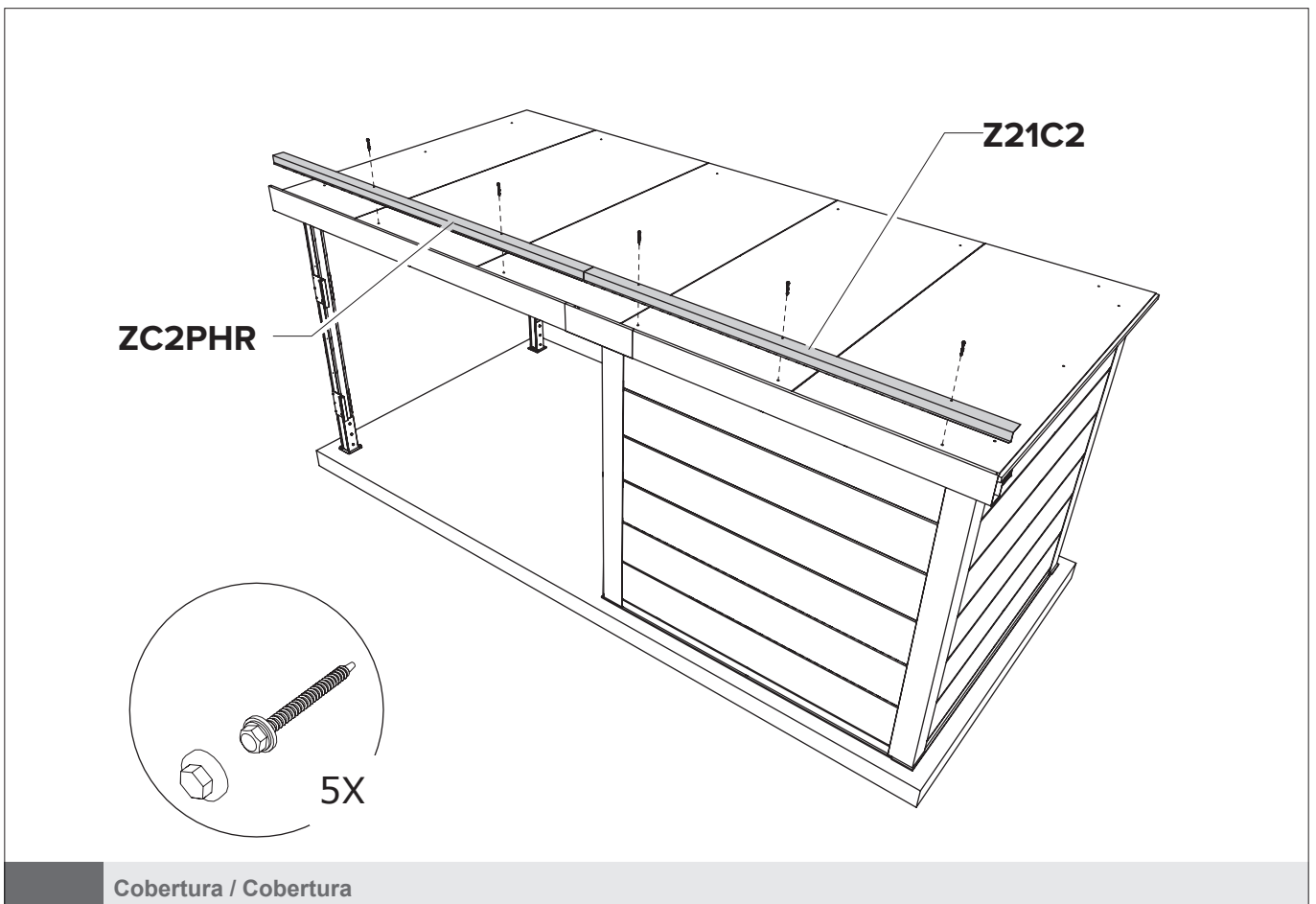
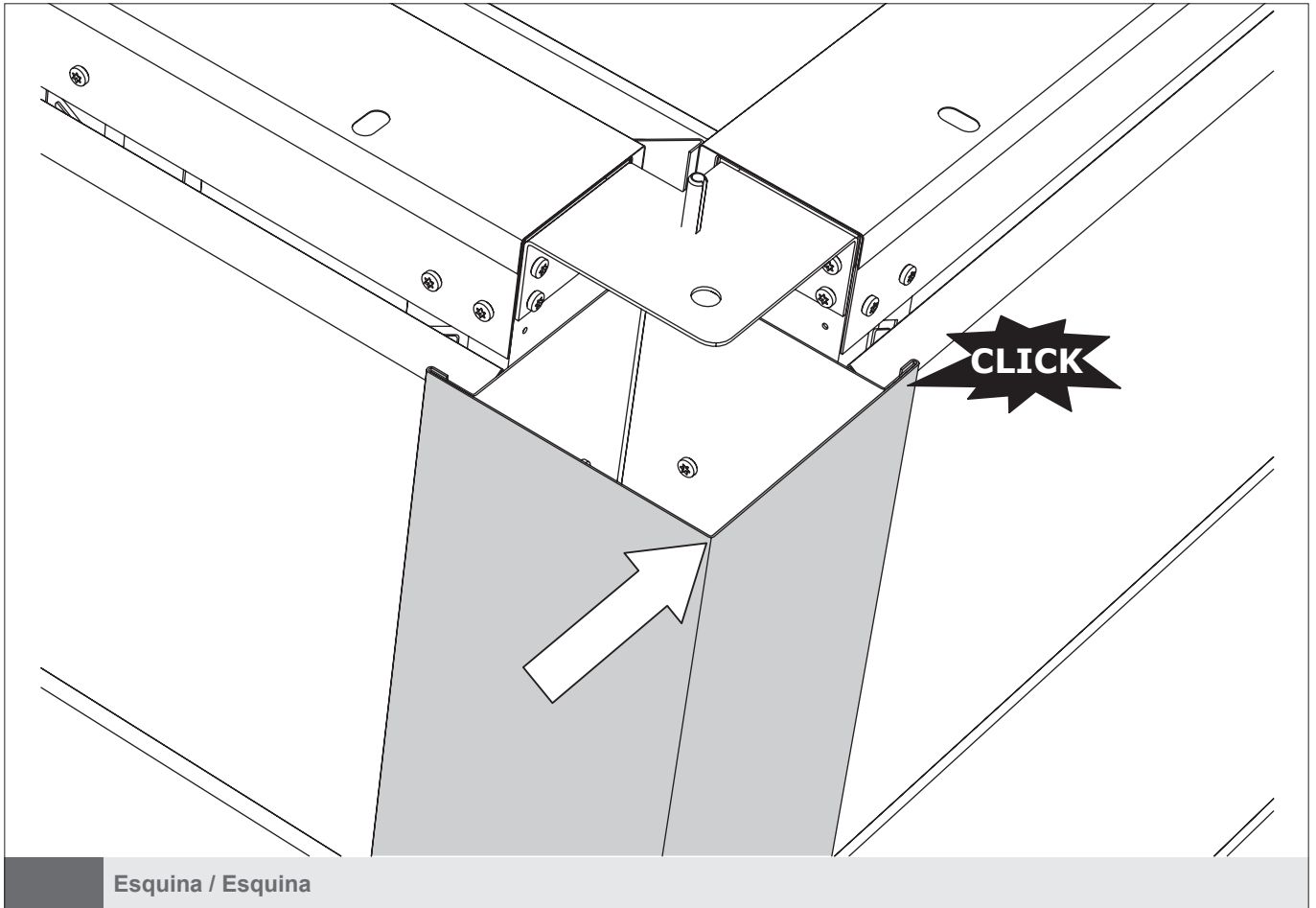
O exemplo é para piso em cimento. Fixe o abrigo de jardim de acordo com as boas práticas.
El ejemplo es para piso en cemento. Fije a caseta de jardín de acuerdo con las buenas prácticas.

Ancoragem / Anclaje

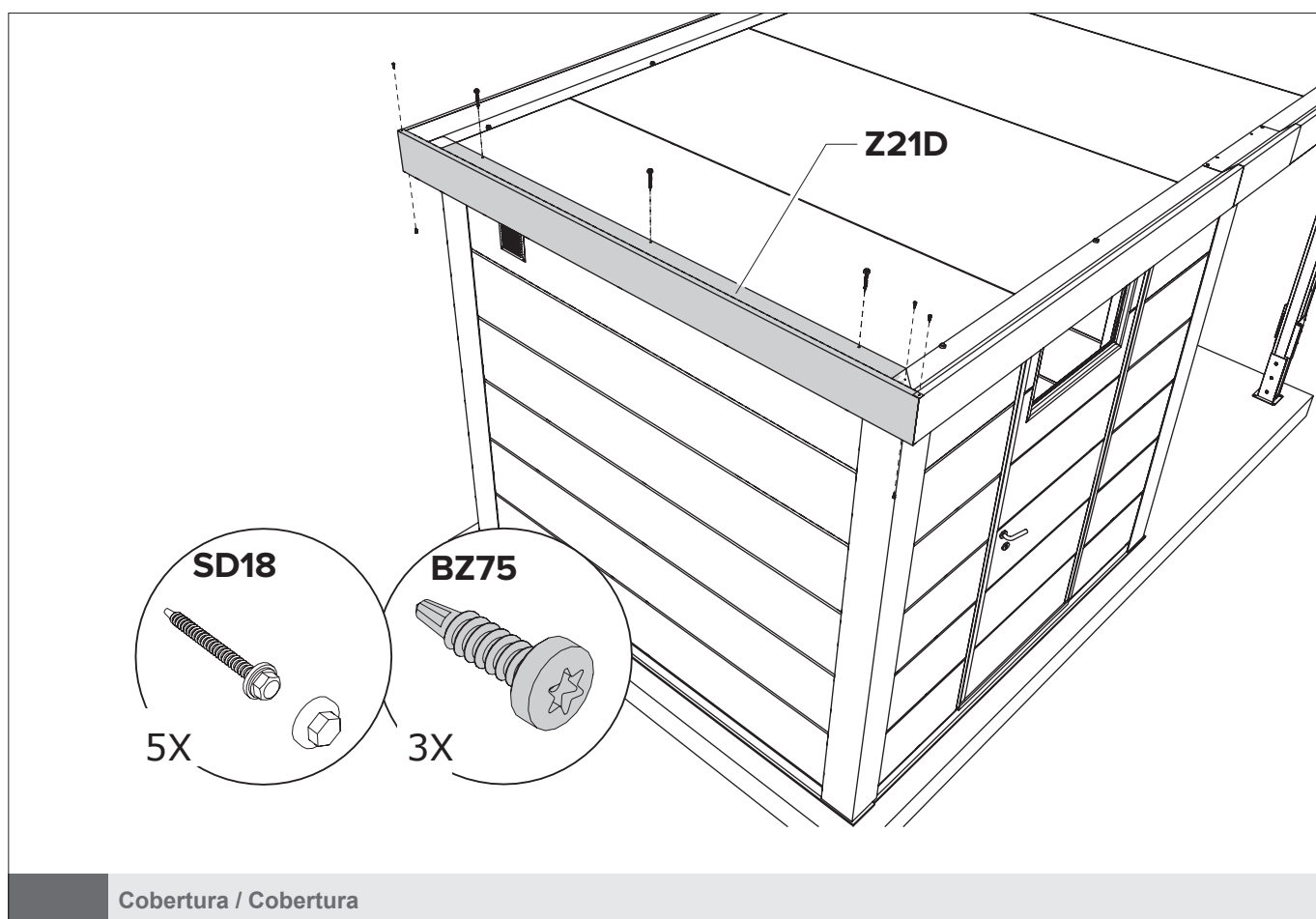
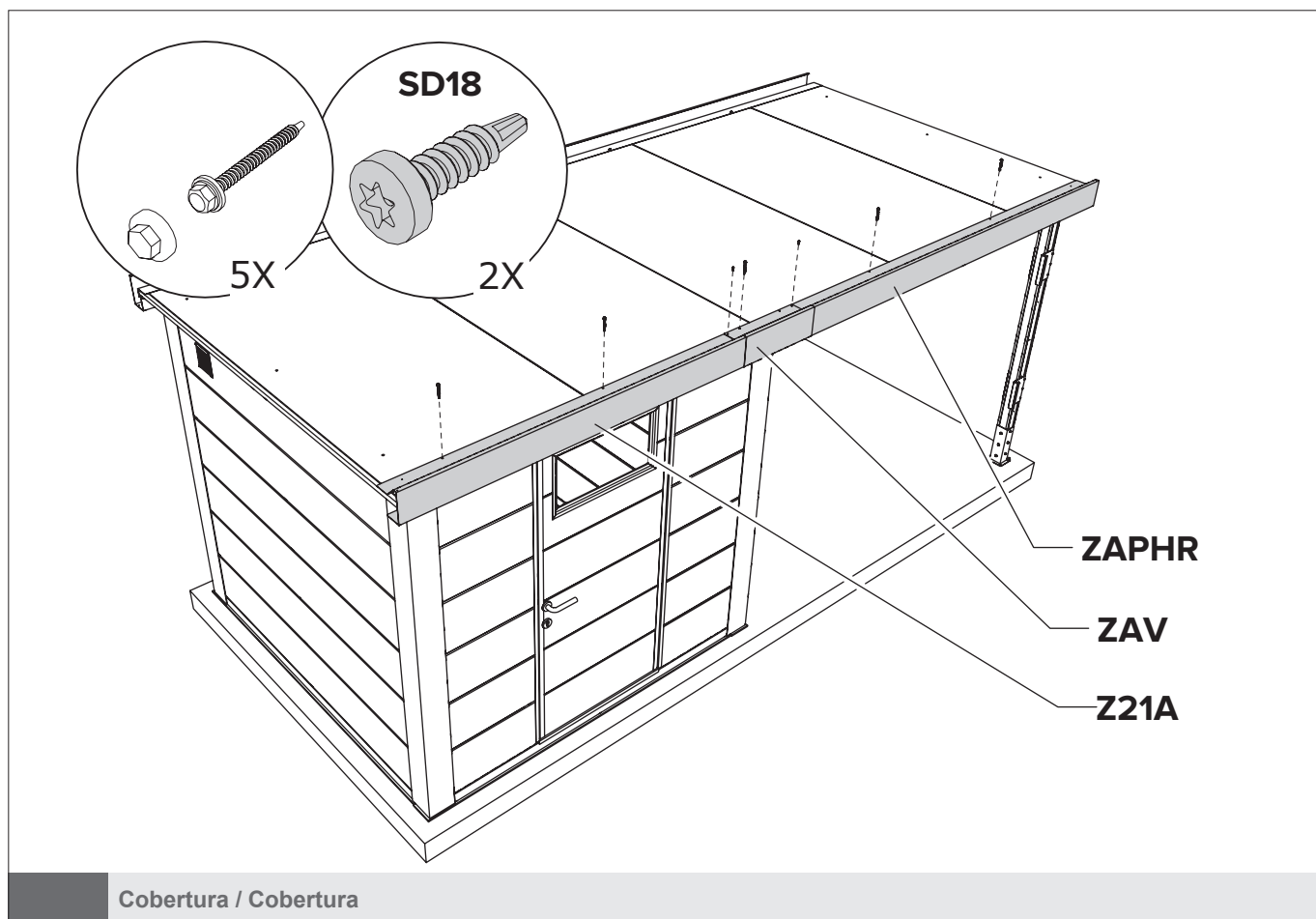


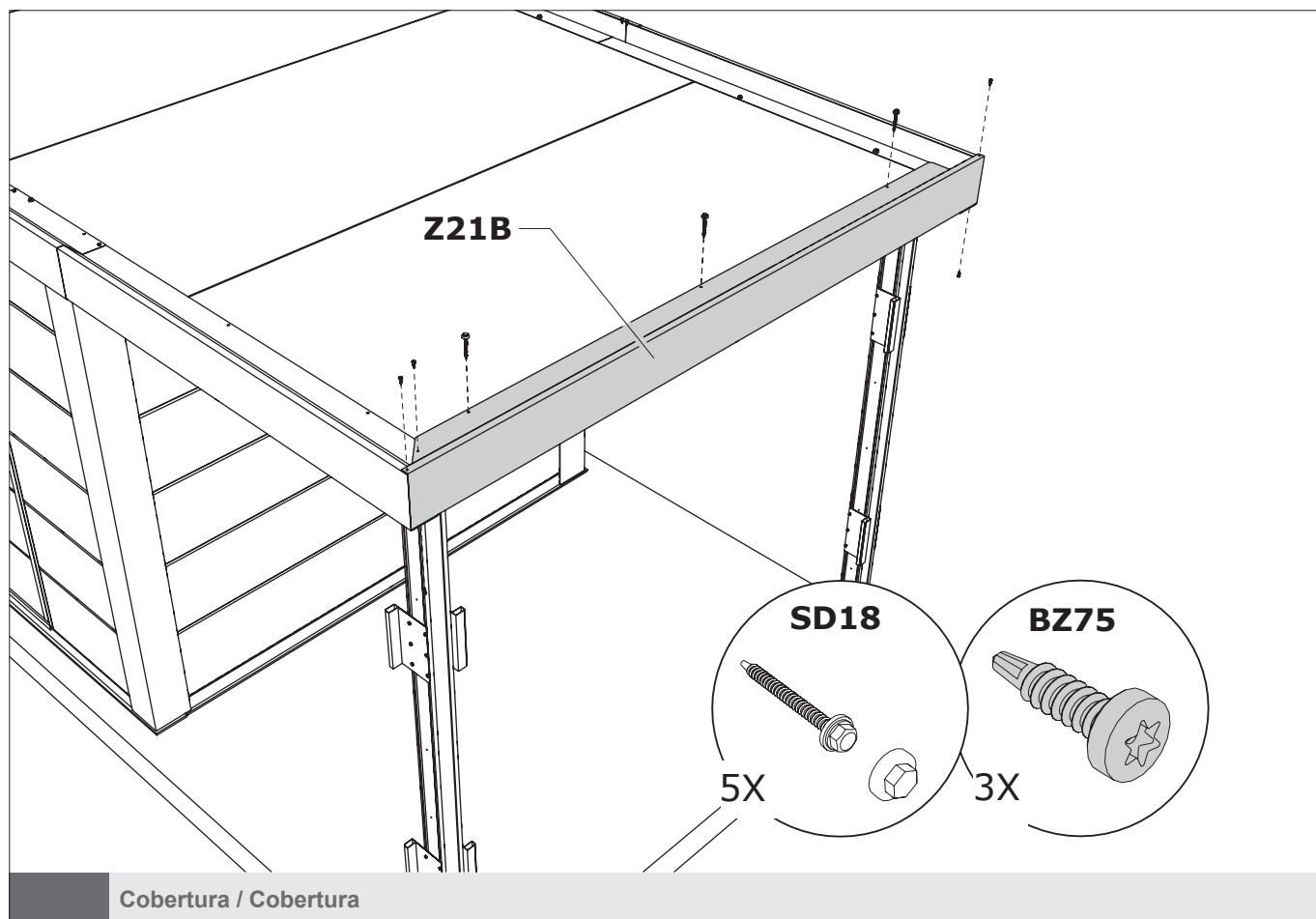
Esquina / Esquina





ABRIGO DE JARDIM / CASETA DE JARDÍN NH4 COM APOIO ABERTO GRANDE



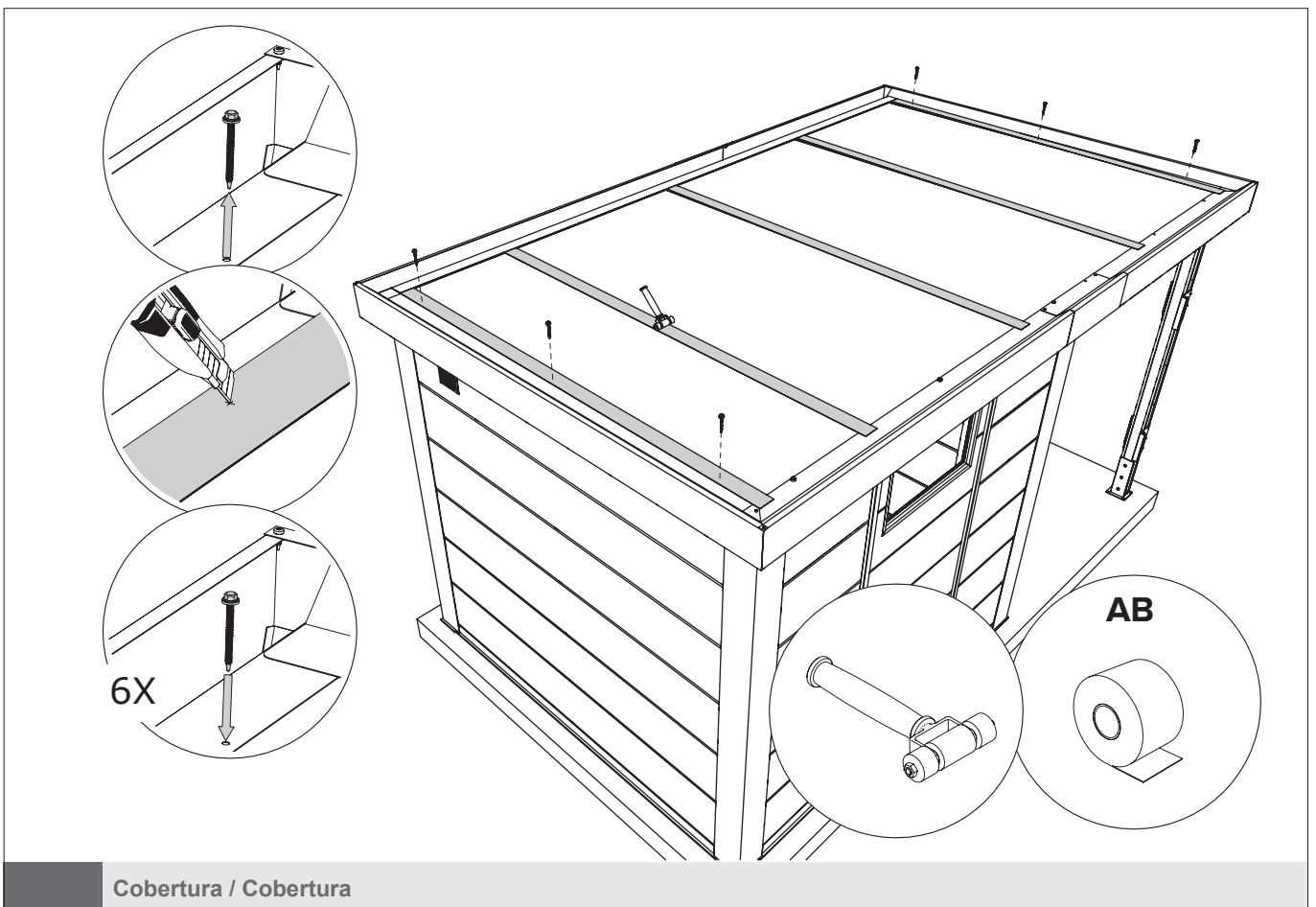
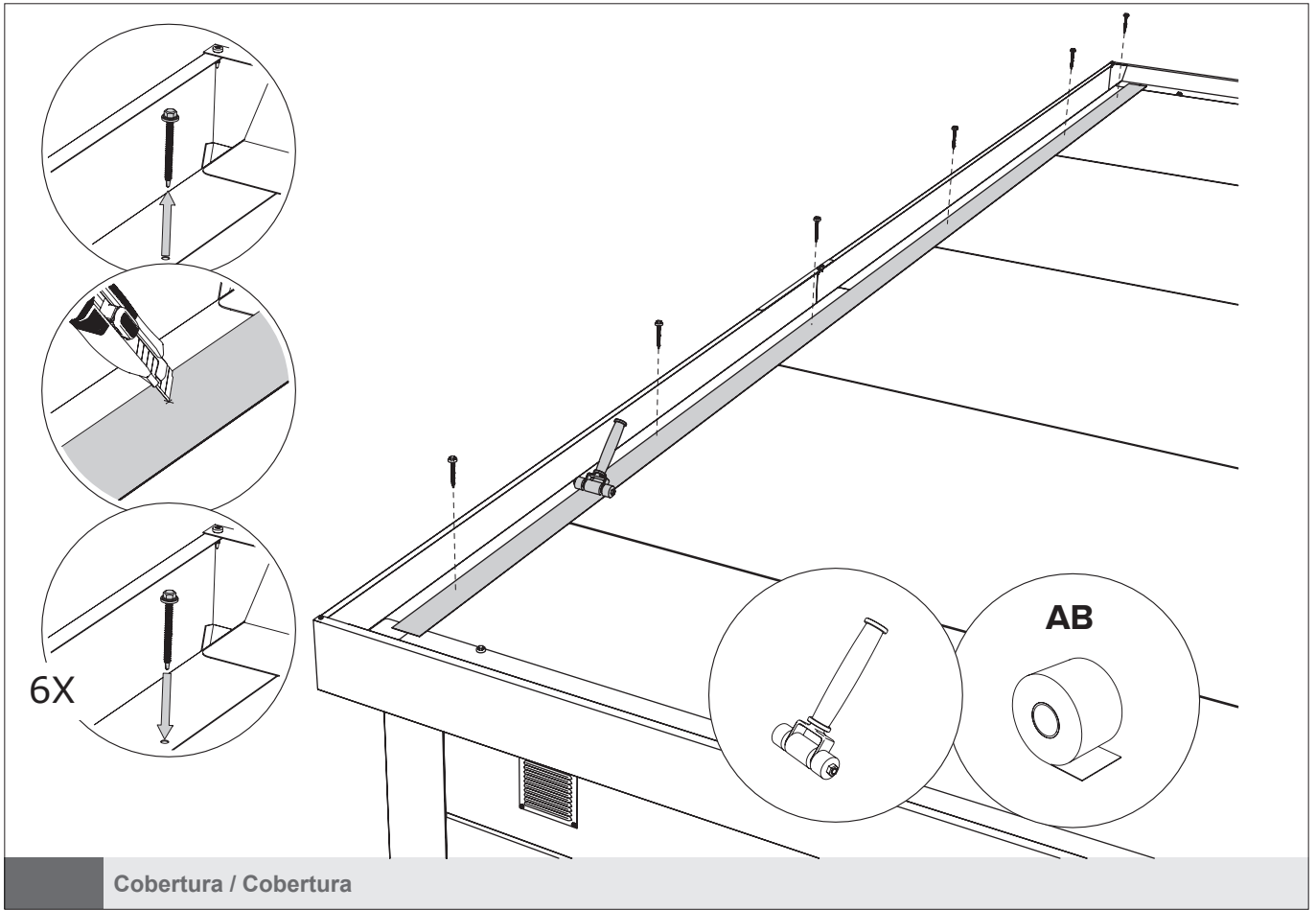


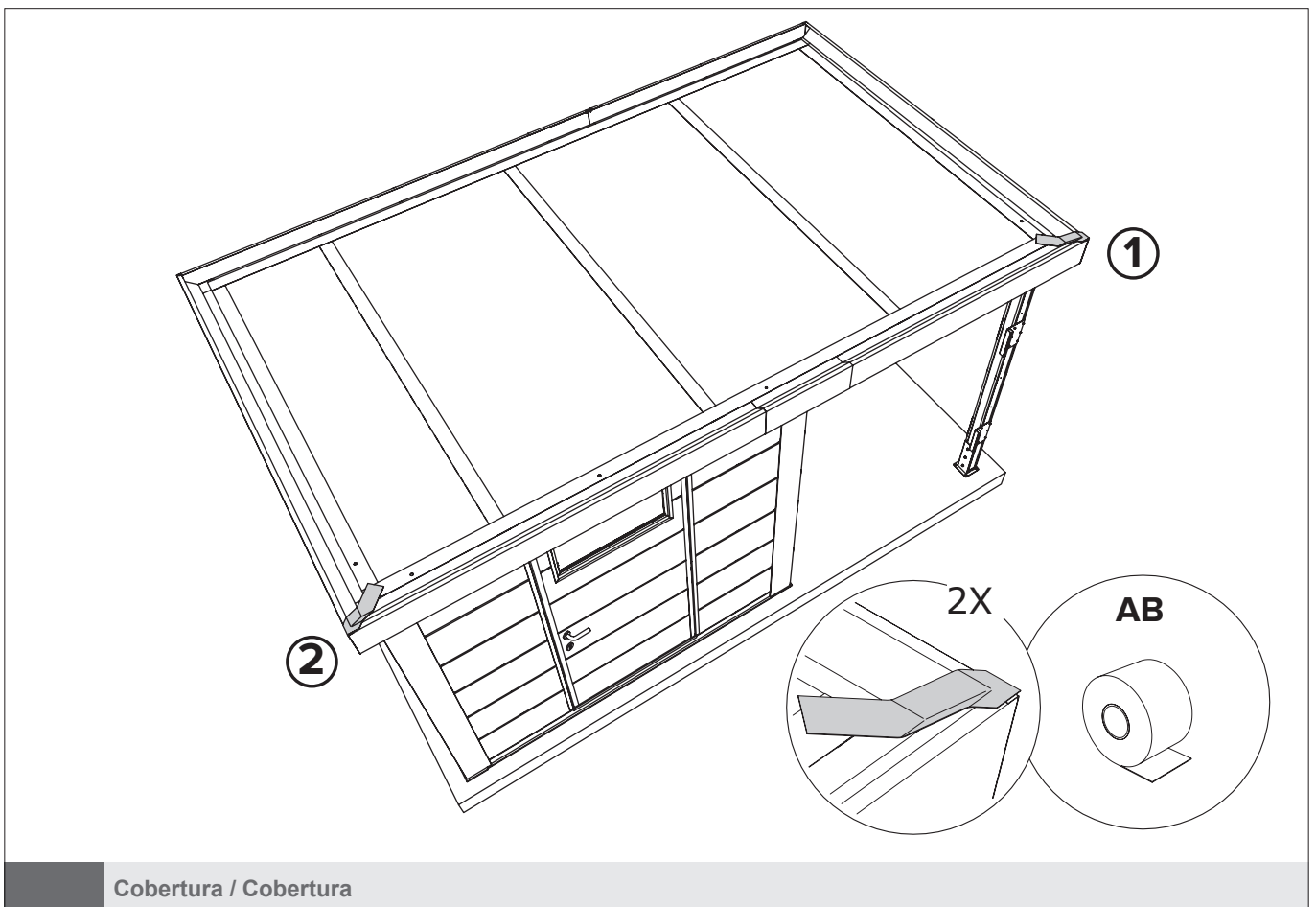
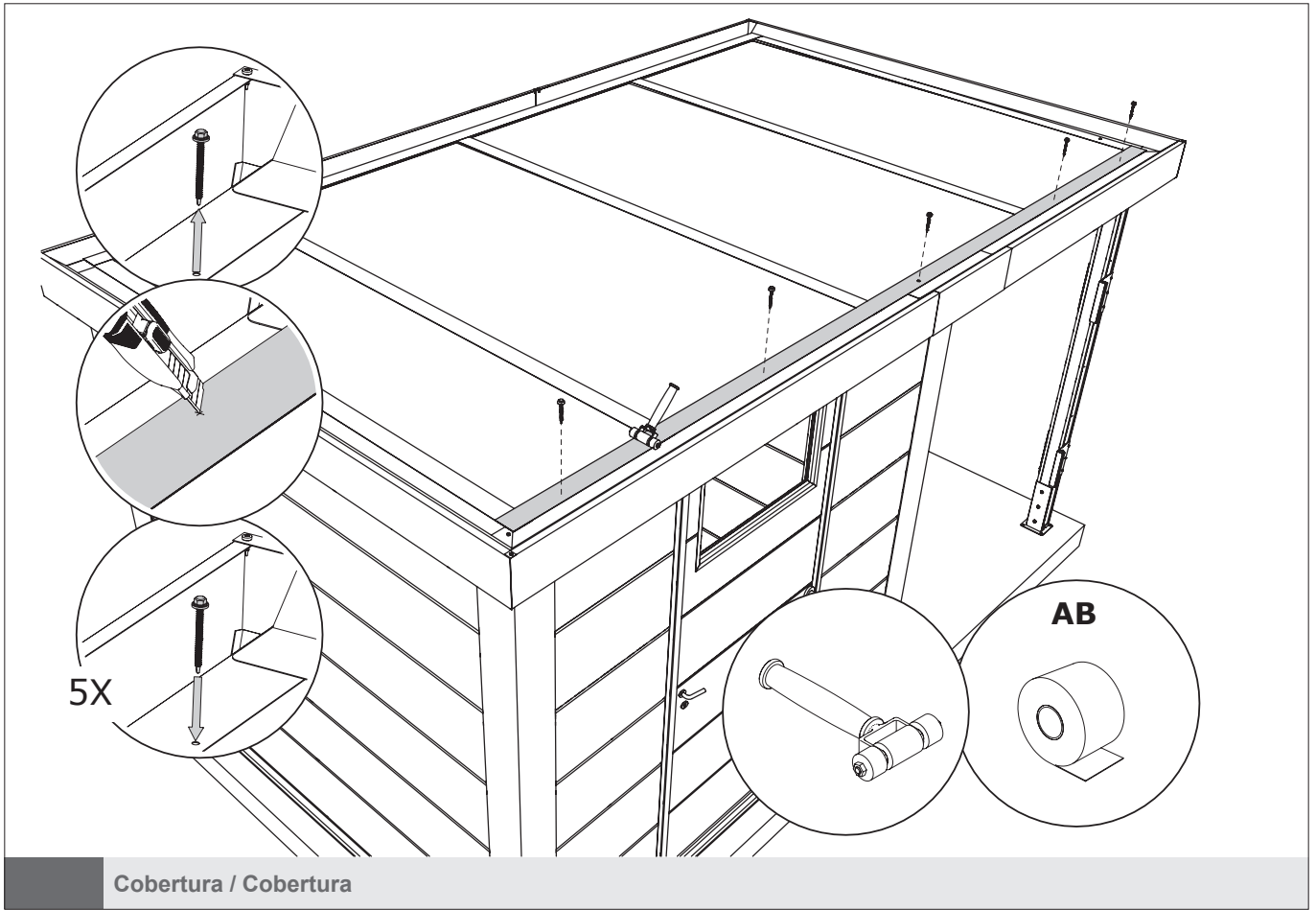
Preparação de fita auto-adesiva:

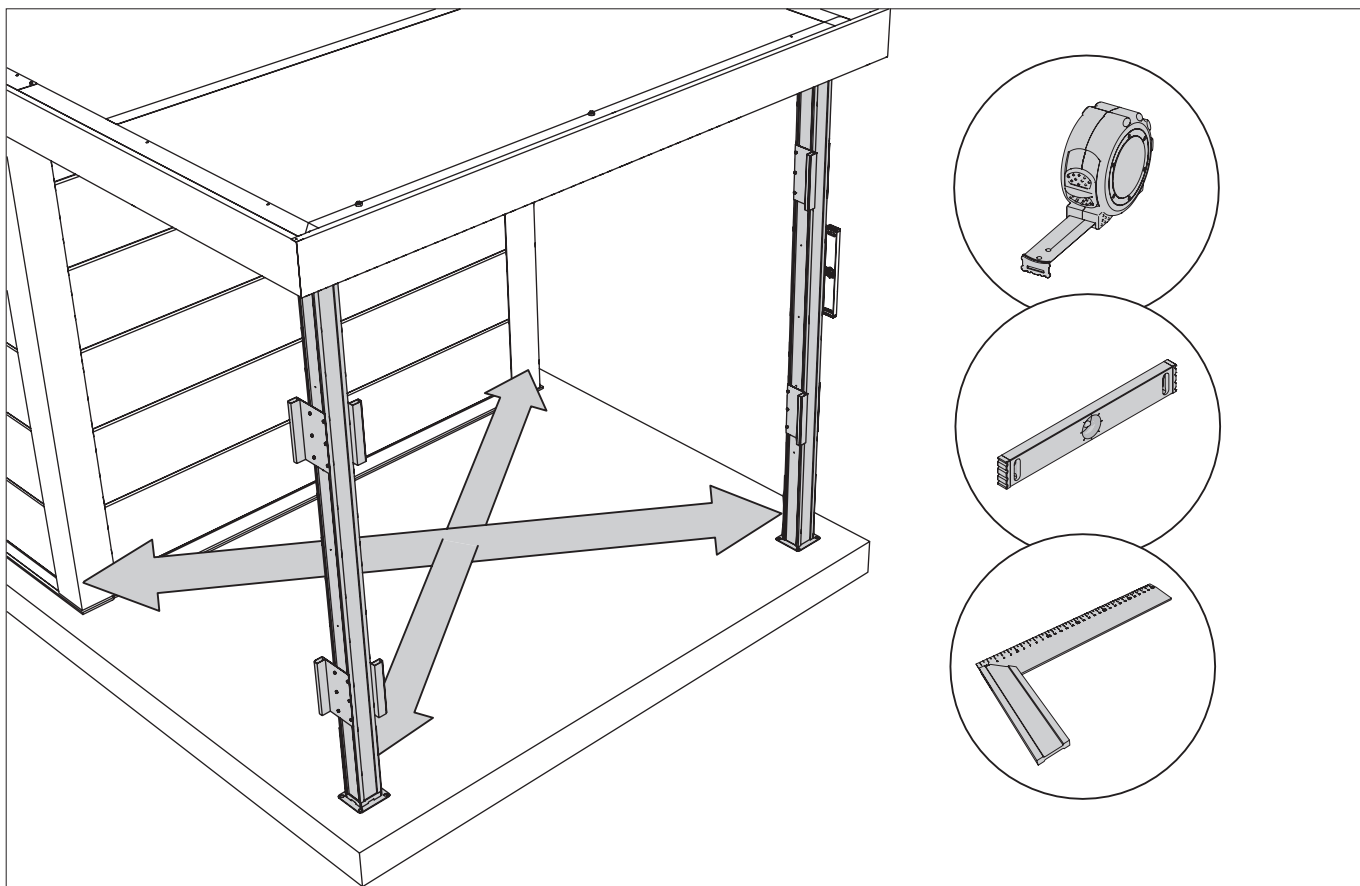
1. Torne a superfície livre de poeira e humidade.
2. Aqueça a superfície em caso de temperatura exterior <math><10^\circ\text{C}</math>.

Preparación de cinta autoadhesiva:

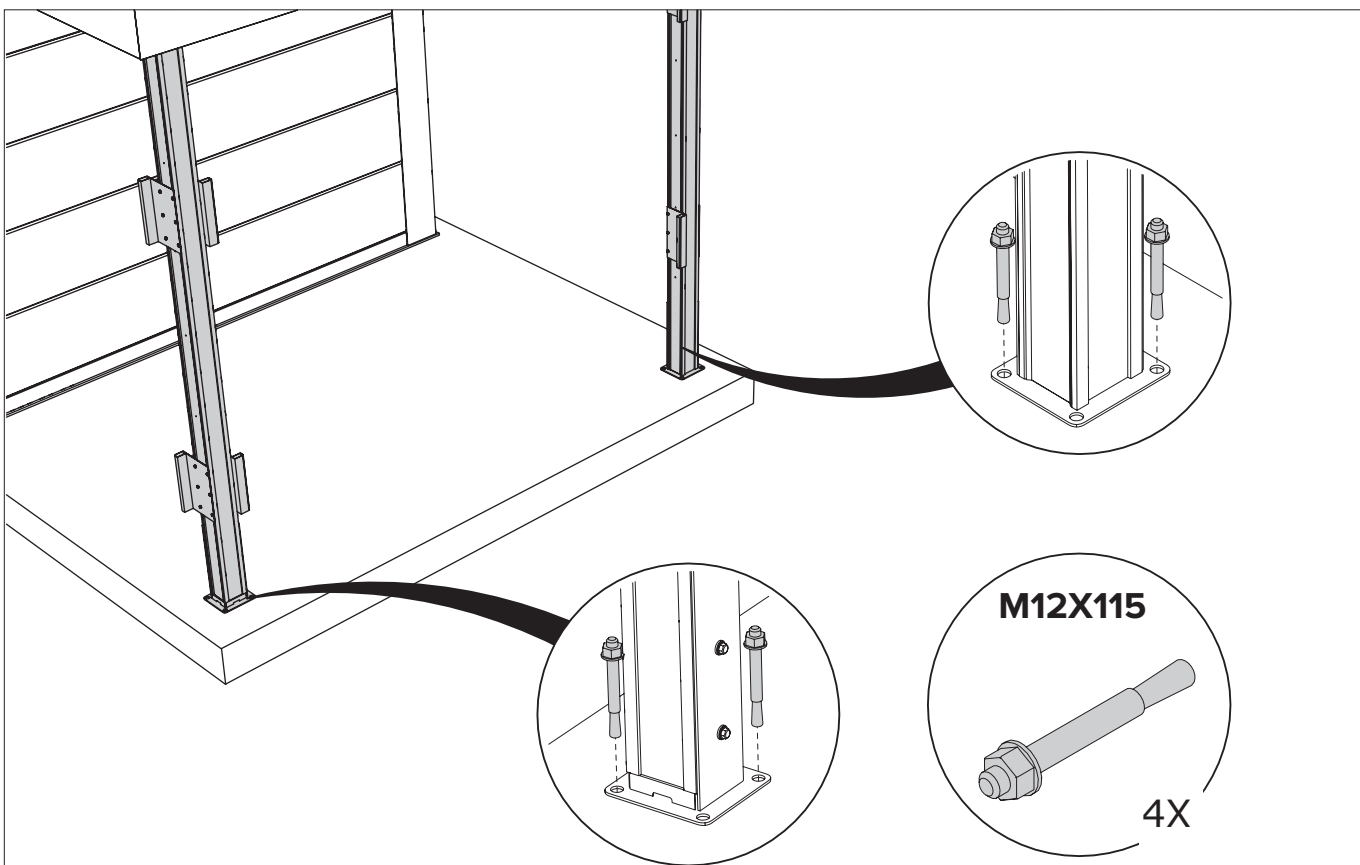
1. Haga que la superficie libre de polvo y humedad.
2. Caliente la superficie en caso de temperatura exterior <math><10^\circ\text{C}</math>.



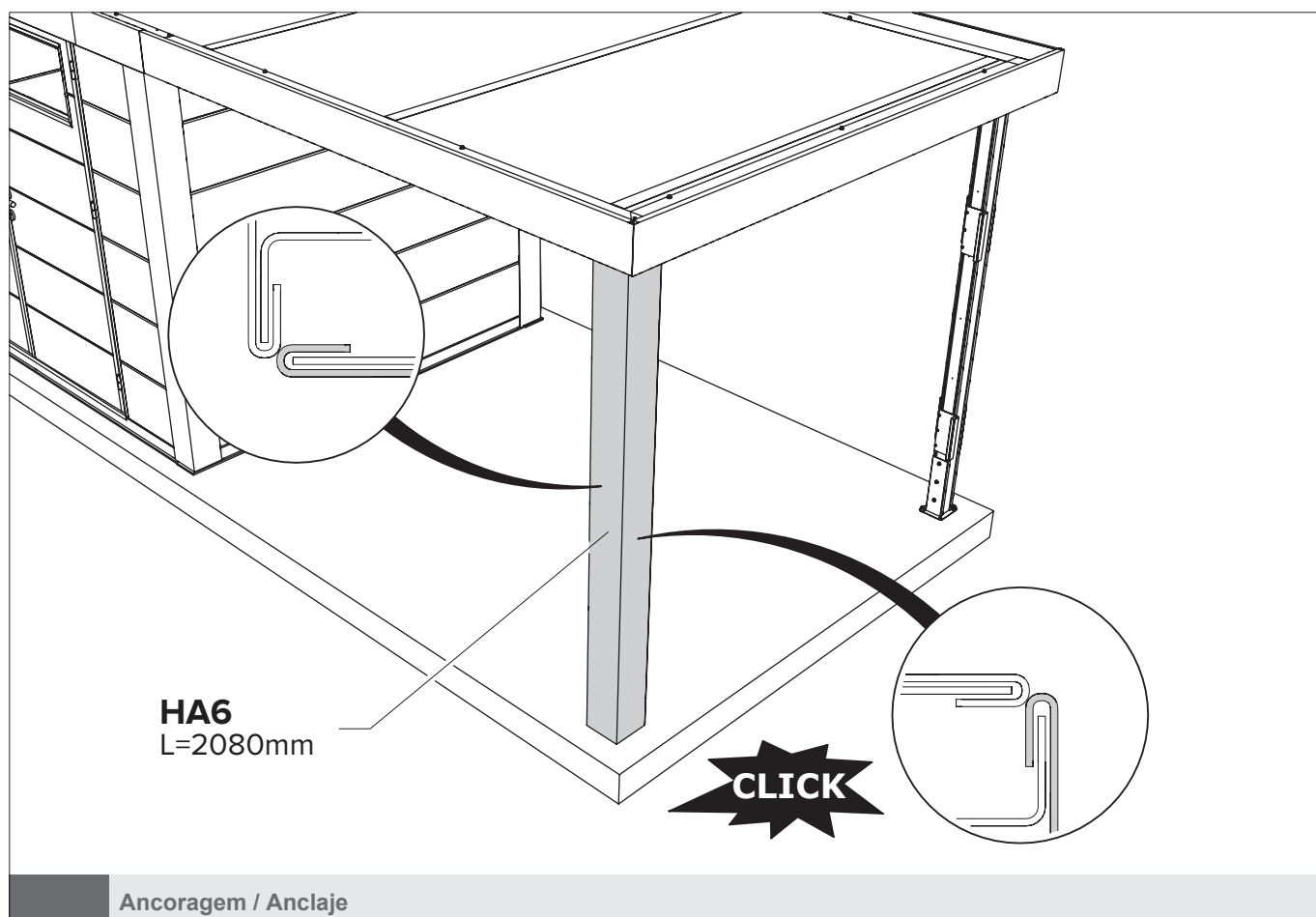
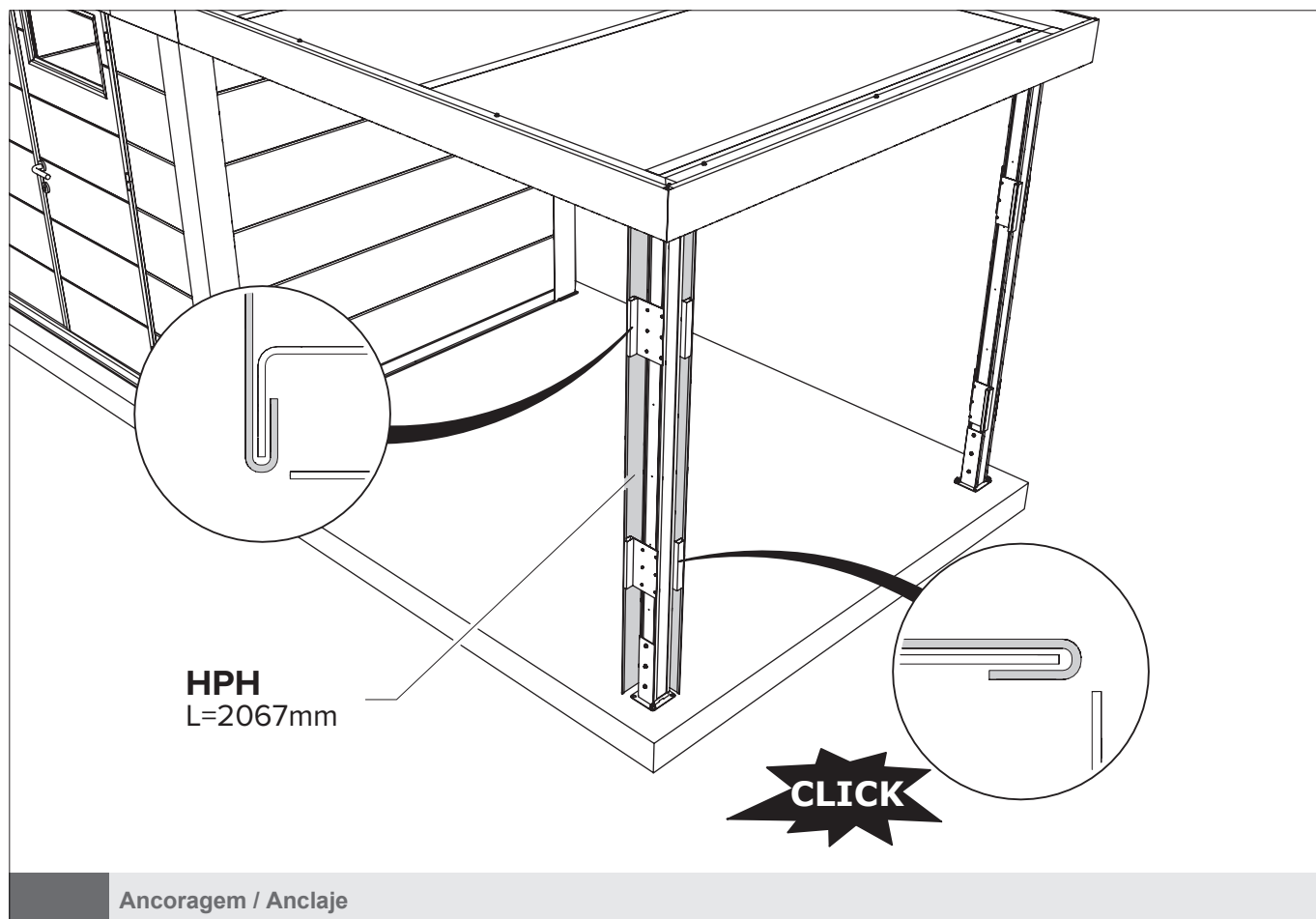


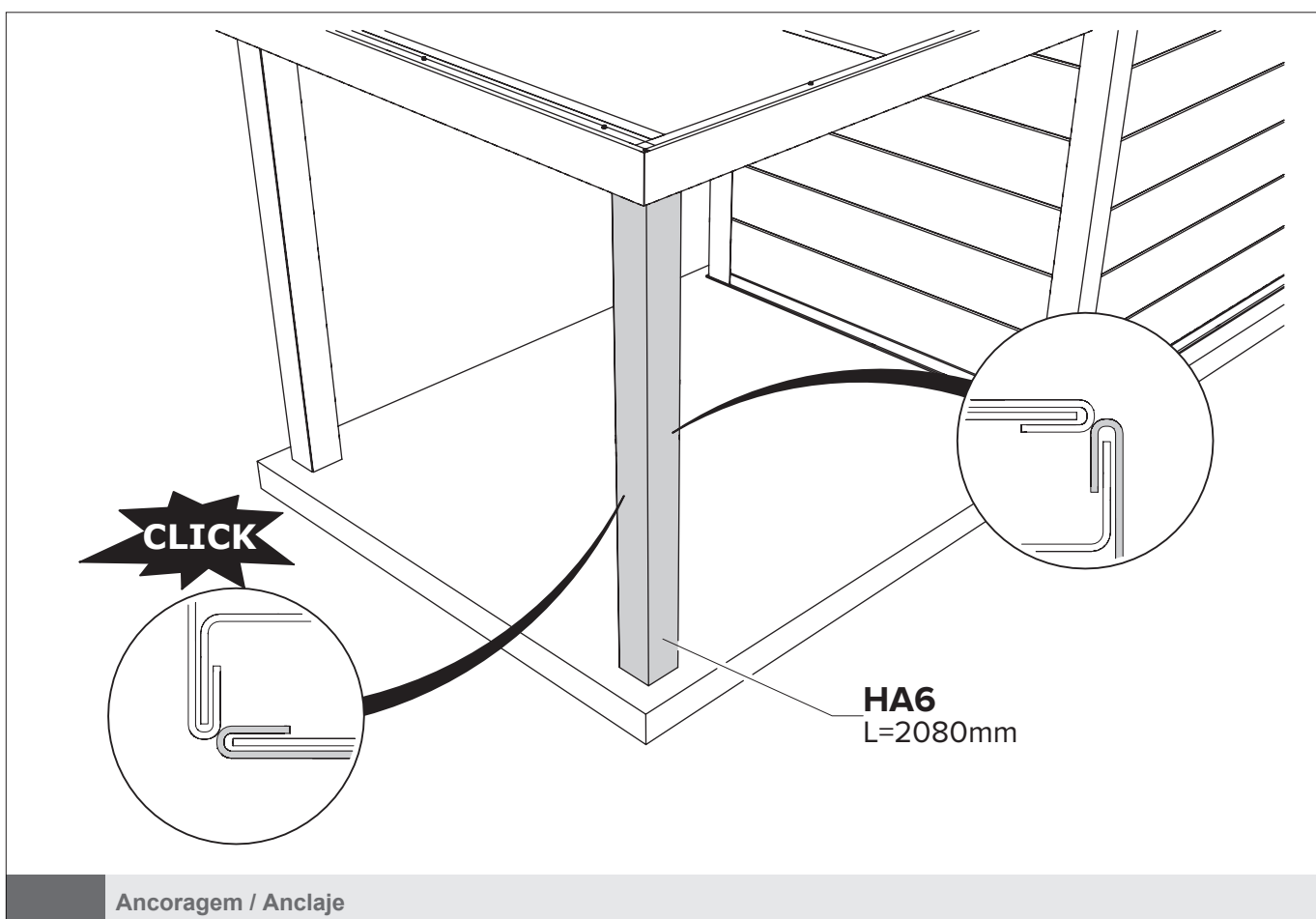
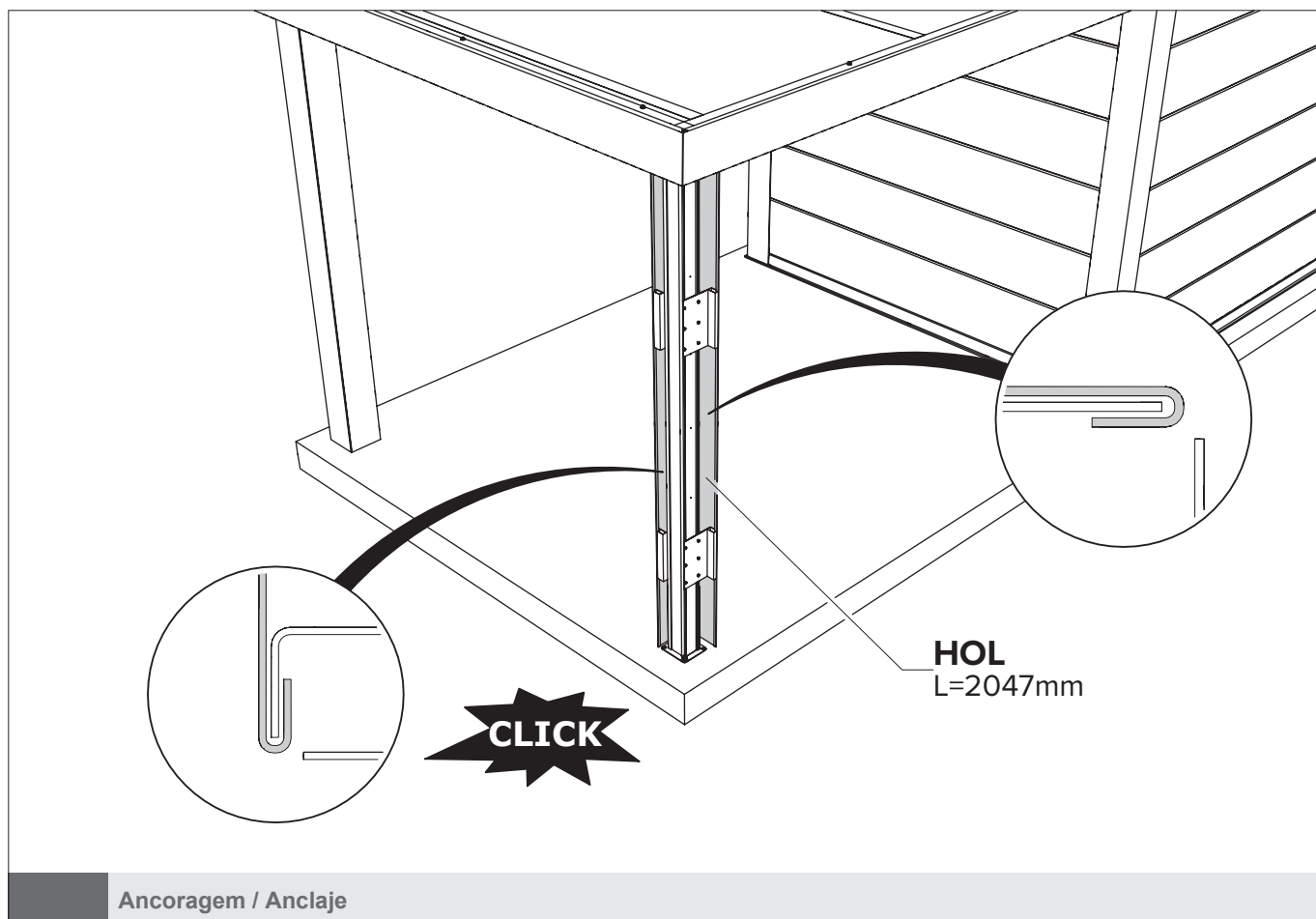


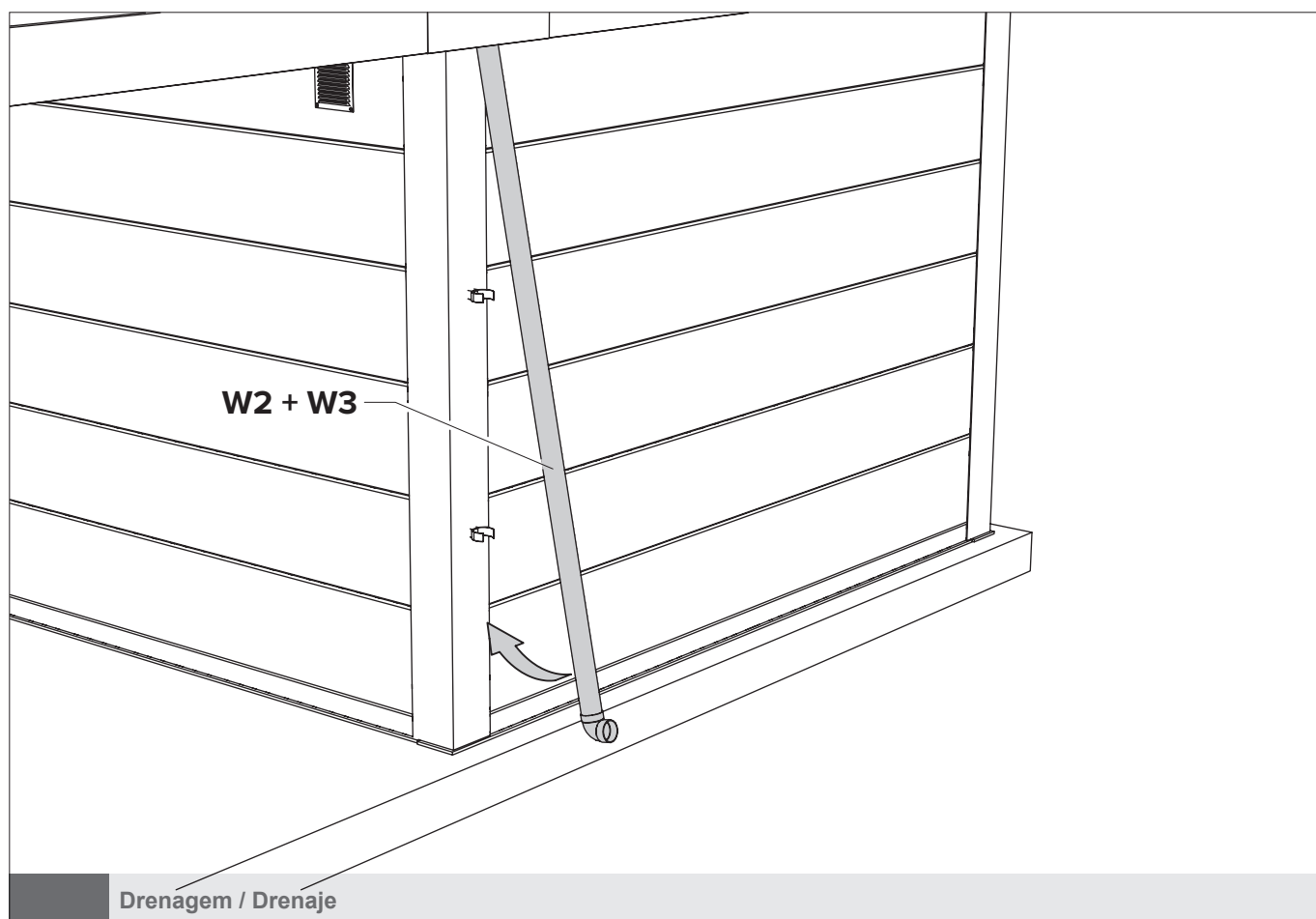
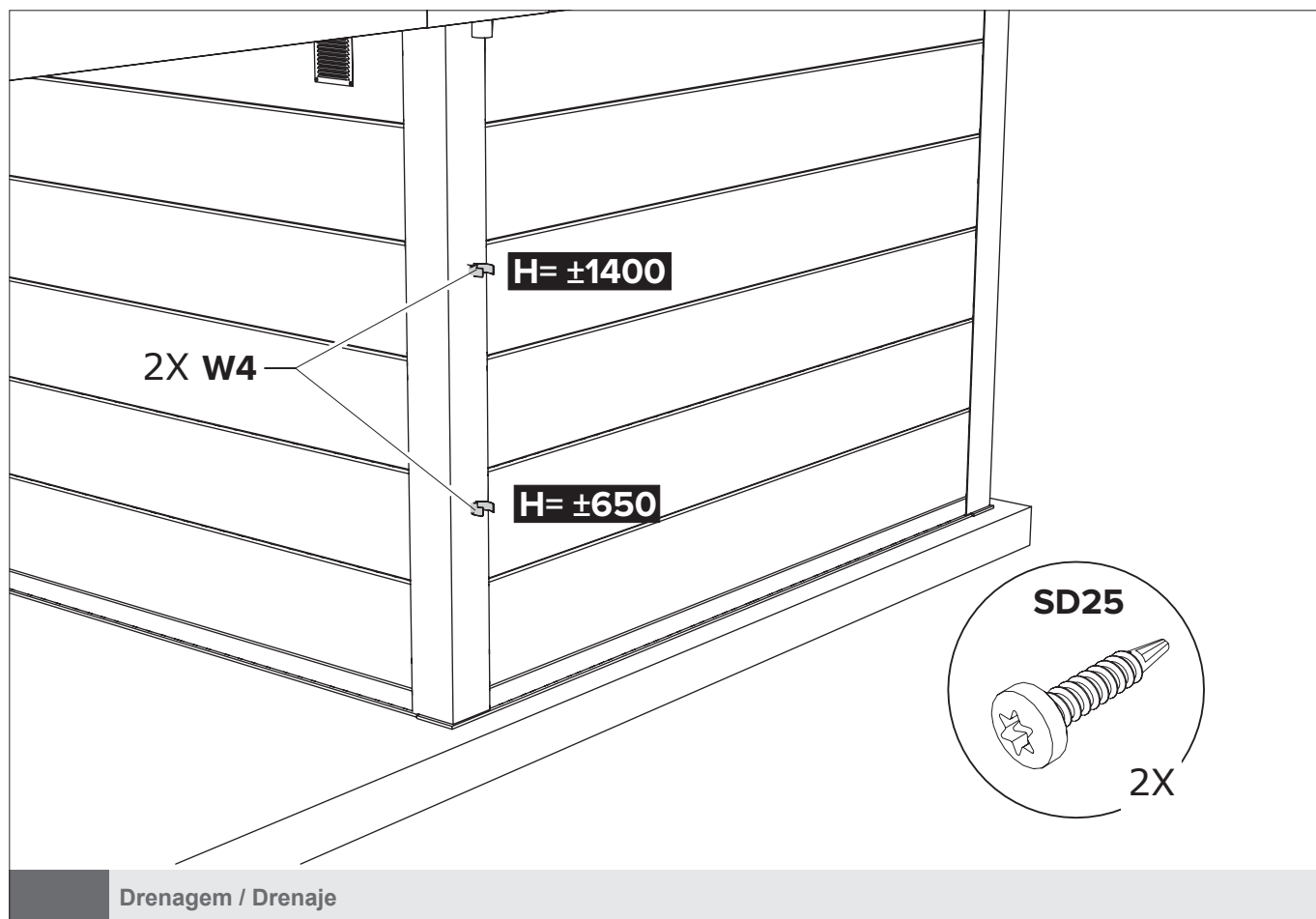
Ancoragem / Anclaje

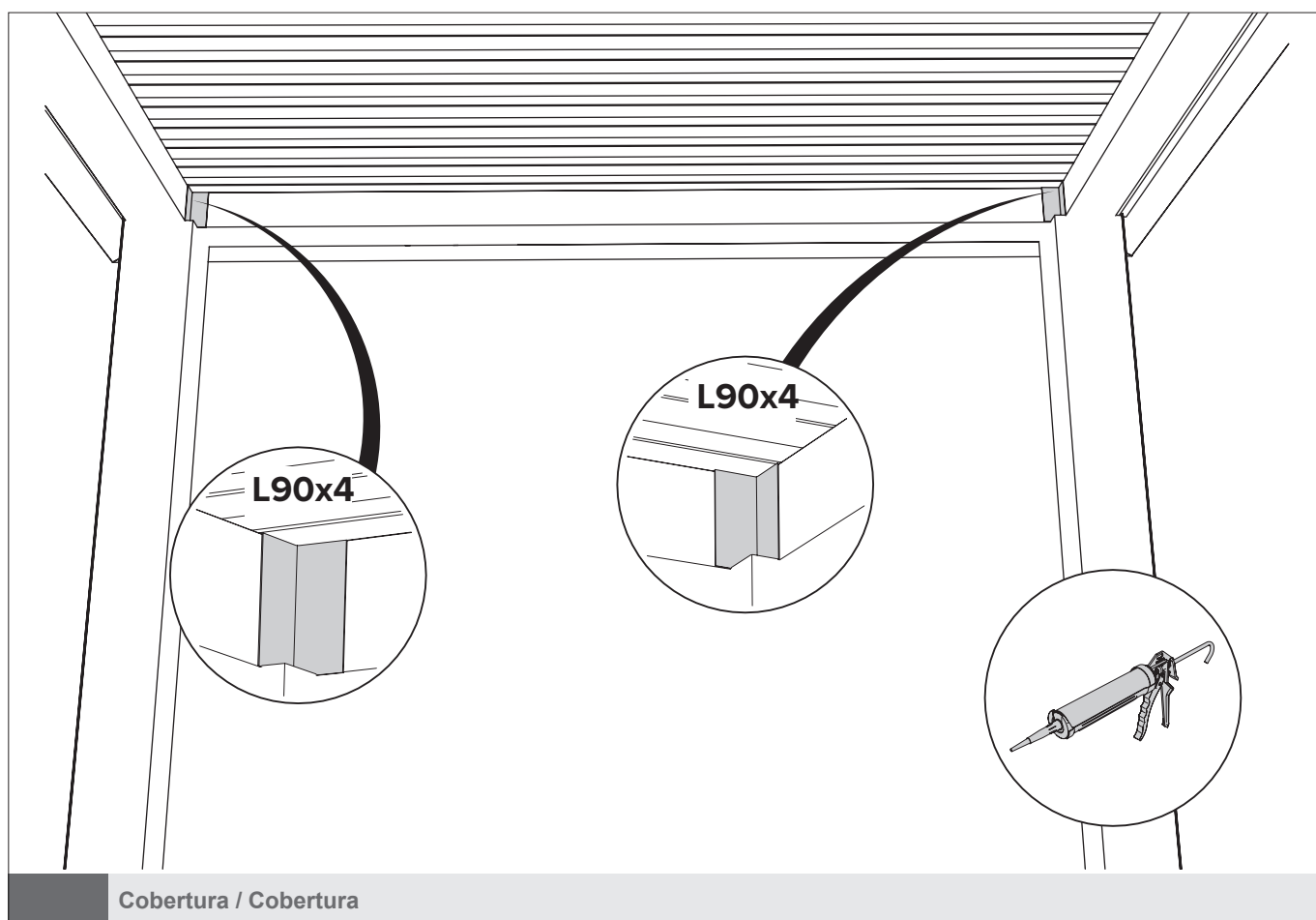
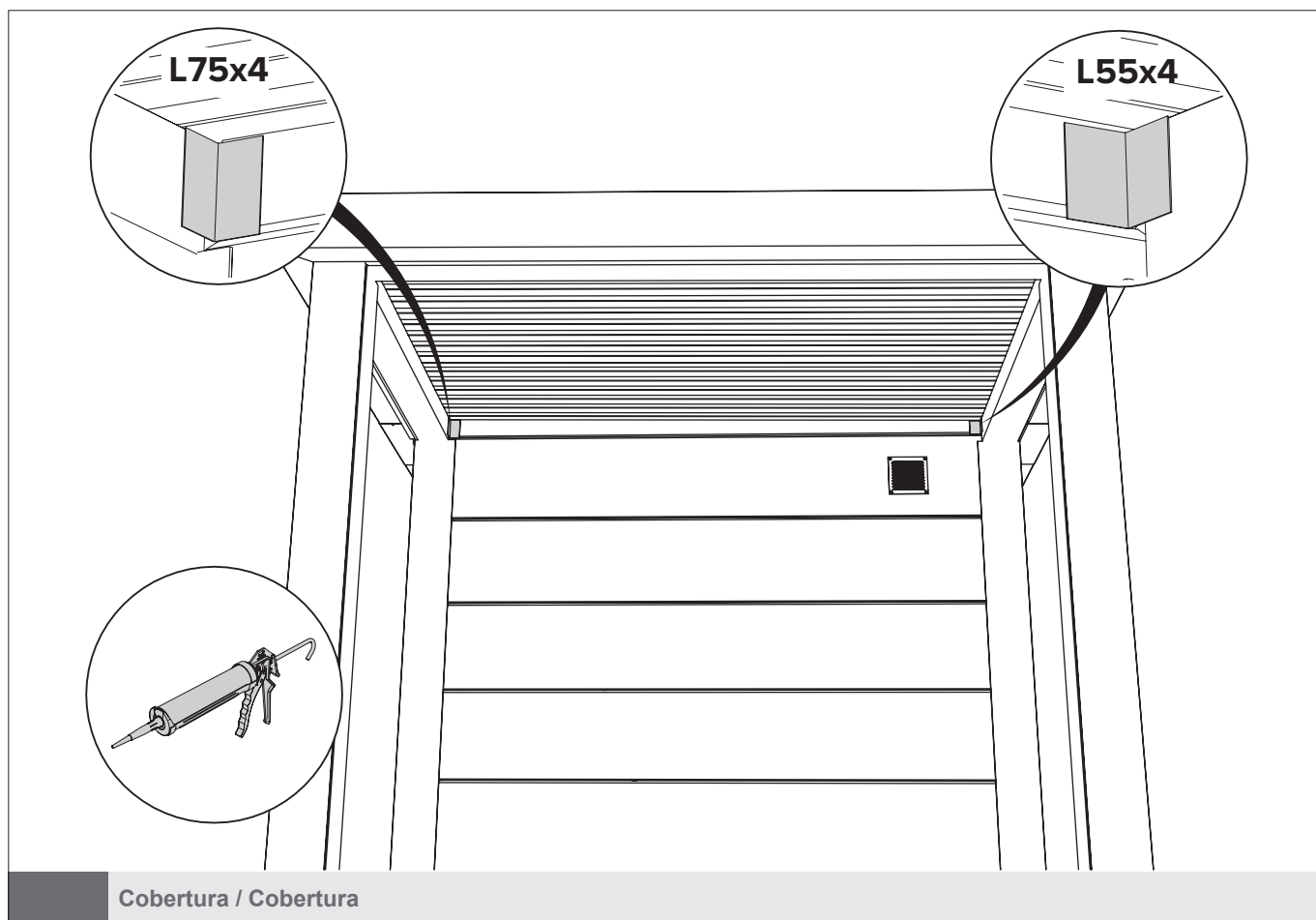


Ancoragem / Anclaje

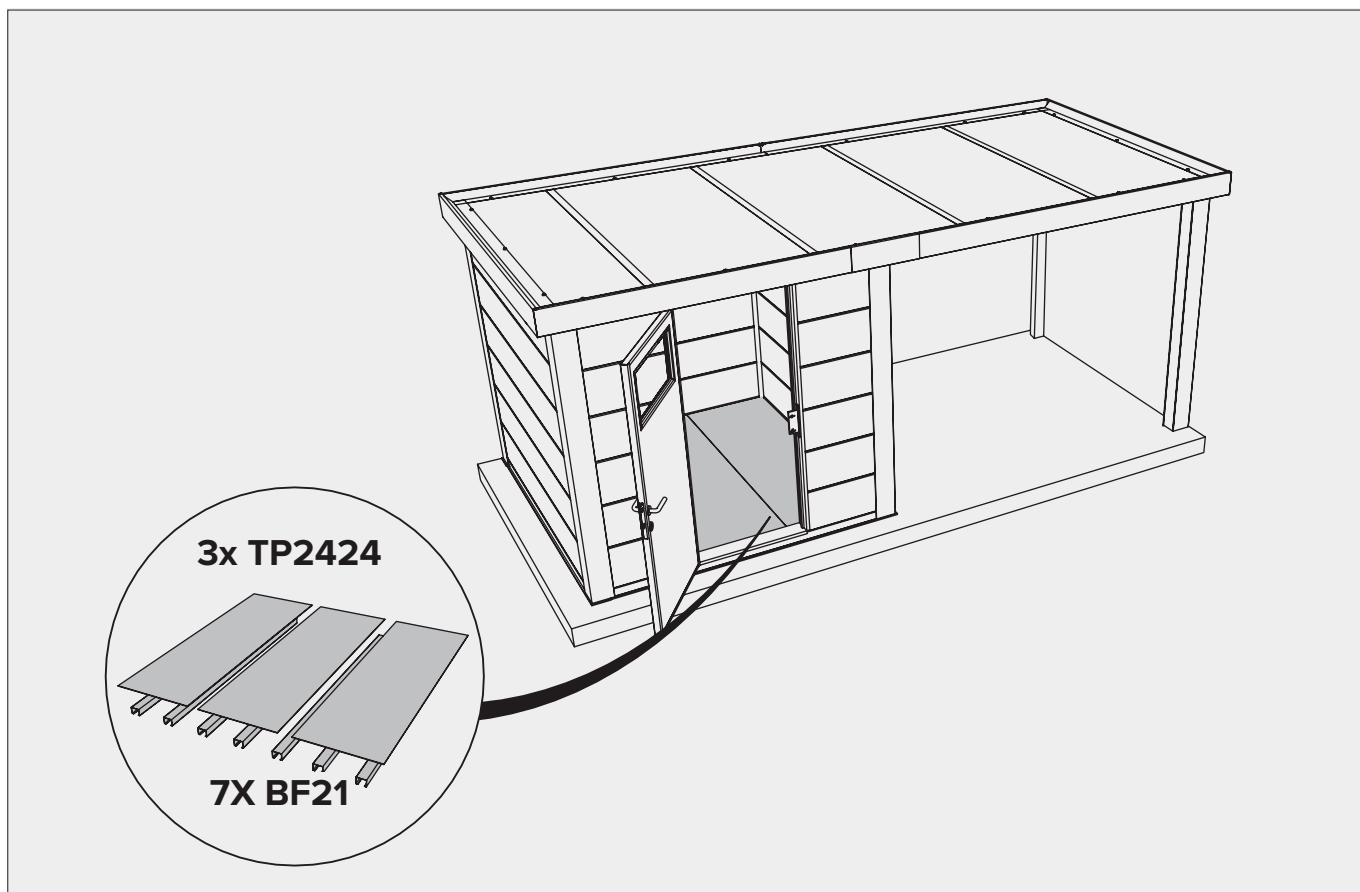






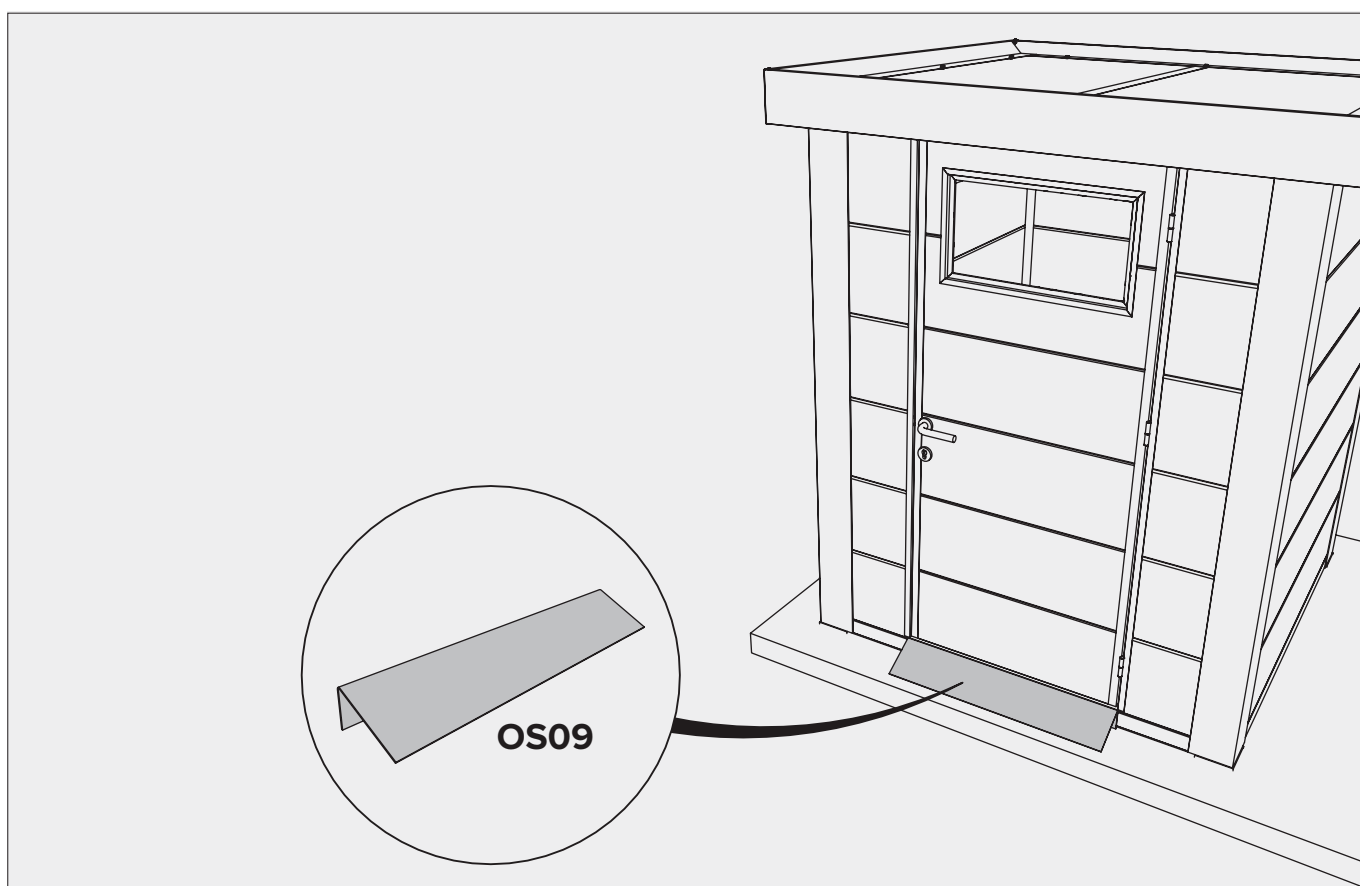


ABRIGO DE JARDIM / CASETA DE JARDÍN NH4 COM APOIO ABERTO GRANDE



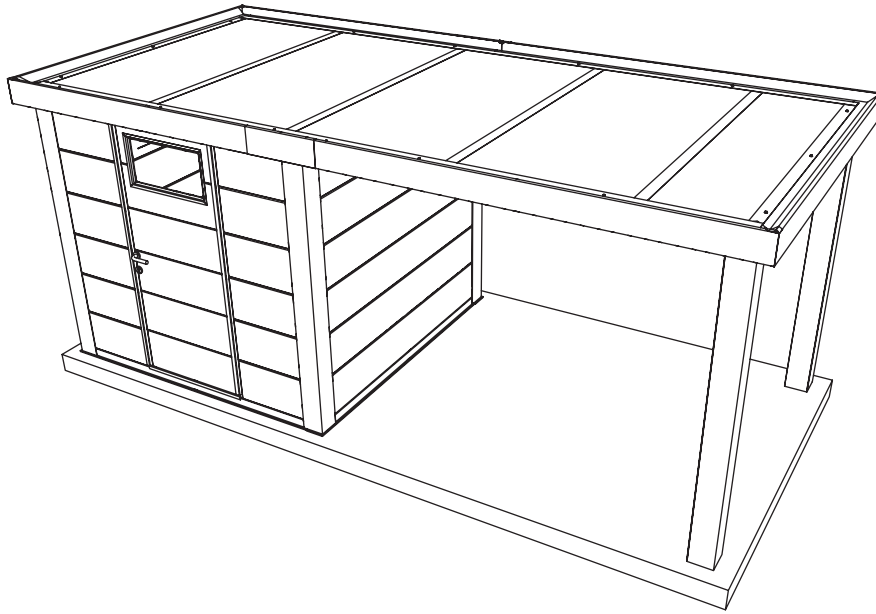
Piso / Suelo

Opção / Opción



Rampa / Rampa

Opção / Opción



Proteja o meio ambiente!

Para garantir que o lixo seja descartado corretamente, os diferentes materiais devem ser separados de acordo com os regulamentos aplicáveis.

Copyright Telluria. Todos os direitos reservados.

Nada nesta publicação pode ser reproduzido ou distribuído sem permissão por escrito da Telluria.

As informações nesta publicação estão sujeitas a alterações por motivos técnicos e / ou comerciais a qualquer momento e sem aviso prévio.

A Telluria não é responsável por quaisquer erros ou imprecisões nesta publicação.

¡Proteja el medio ambiente!

Para garantizar que los residuos se eliminen correctamente, los diferentes materiales deben separarse de acuerdo con las regulaciones aplicables.

Copyright Telluria. Todos los derechos reservados.

Nada en esta publicación puede ser reproducido o distribuido sin el permiso por escrito de Telluria.

La información en esta publicación está sujeta a cambios por razones técnicas y / o comerciales en cualquier momento y sin previo aviso.

Telluria no es responsable de ningún error o imprecisión en esta publicación.