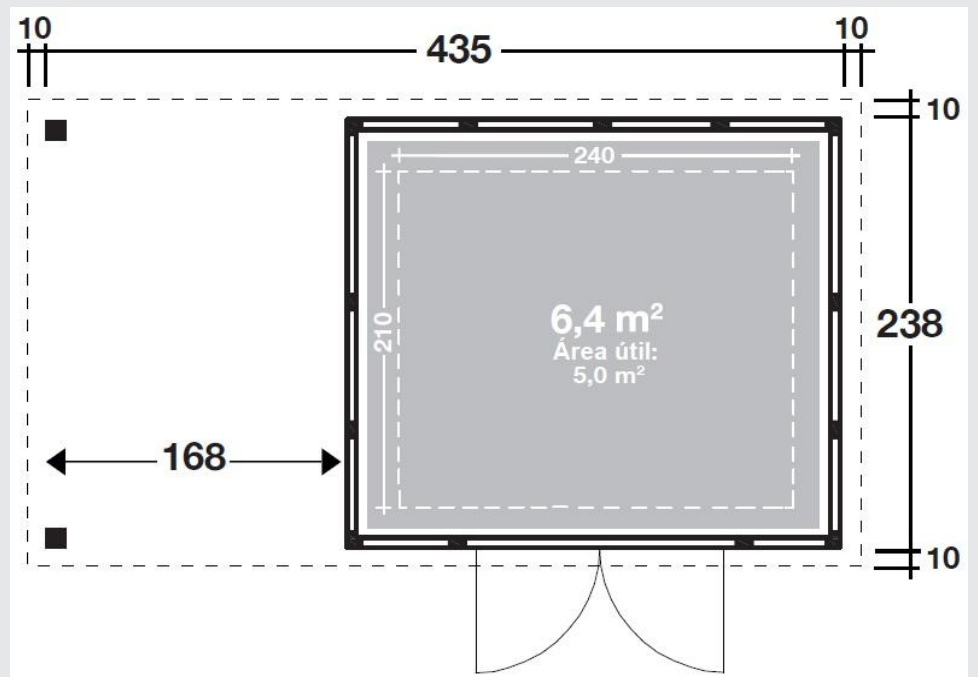


NOVO HABITAT

CONSTRUÇÃO RÁPIDA

ABRIGO DE JARDIM / CASETA DE JARDÍN NH6
COM APOIO ABERTO PEQUENO (ESQUERDA)



COR / COLOR	
 	BRANCO, BLANCO
 	CINZA CLARO, GRIS CLARO
 	ANTRACITE, ANTRACITA
 	BRANCO COM GRÂNULOS, BLANCO CON GRÁNULOS

INSTRUÇÕES DE MONTAGEM
INSTRUCCIONES DE MONTAJE

ABRIGO DE JARDIM / CASETA DE JARDÍN NH6 COM APOIO ABERTO PEQUENO

Leia atentamente este manual.

Ele contém as propriedades técnicas e todas as informações necessárias para uma correta instalação.

Os dados técnicos nesta publicação estão sujeitos a alterações por motivos técnicos e / ou comerciais a qualquer momento e sem aviso prévio.

Lea este manual detenidamente.

Contiene las propiedades técnicas y toda la información necesaria para una correcta instalación.

Los datos técnicos de esta publicación están sujetos a cambios por motivos técnicos y / o comerciales en cualquier momento y sin previo aviso.



Leia o manual inteiro antes de começar a trabalhar.

Lea todo el manual antes de comenzar a trabajar.



O uso de luvas é obrigatório.

El uso de guantes es obligatorio.



O uso de óculos de segurança é obrigatório.

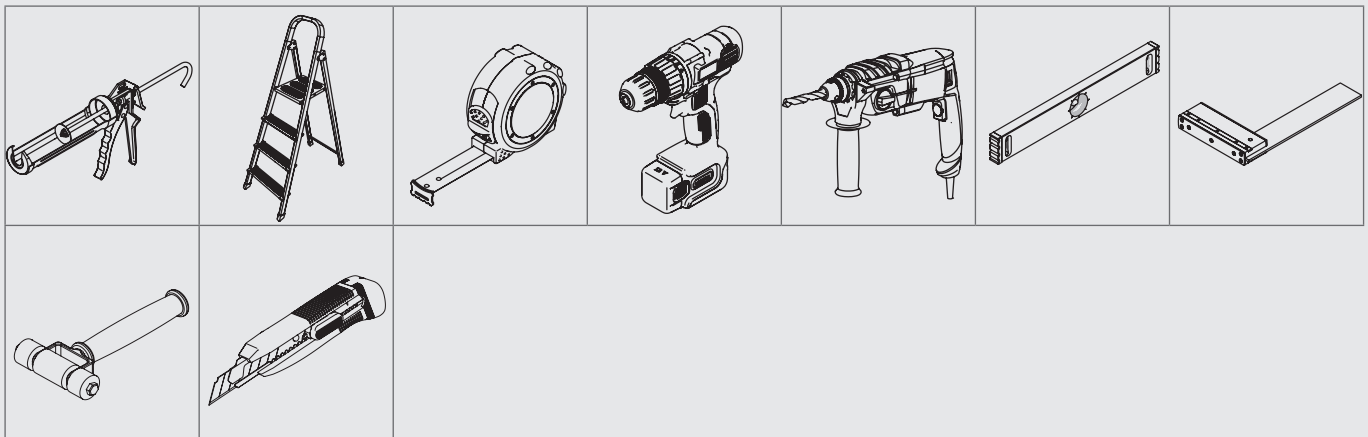
El uso de gafas de seguridad es obligatorio.



O uso de um capacete é obrigatório.

El uso de un casco es obligatorio.

Lista de ferramentas / Lista de herramientas



ABRIGO DE JARDIM / CASETA DE JARDÍN NH6 COM APOIO ABERTO PEQUENO

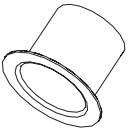
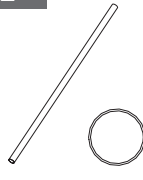
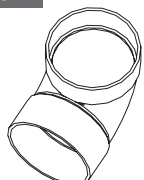
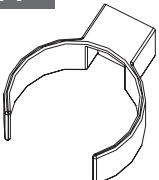
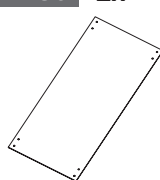
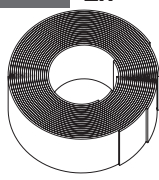
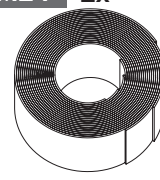
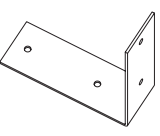
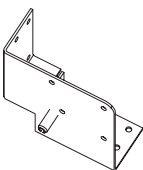
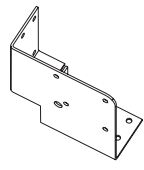
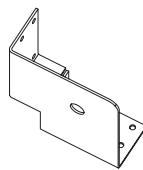
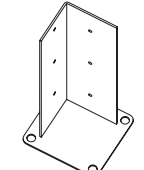
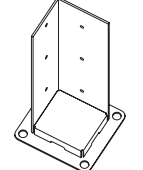
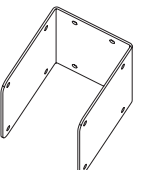
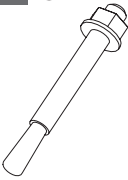
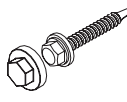
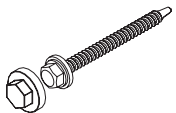
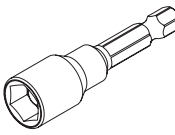
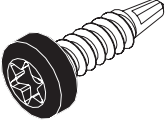
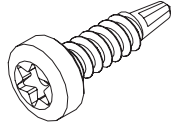
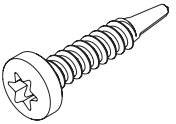
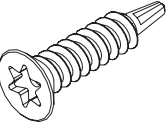
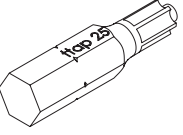
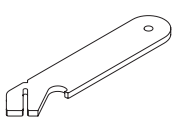
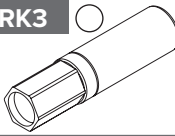

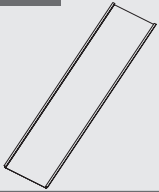
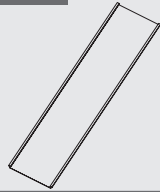
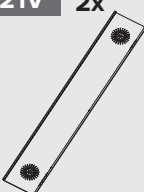
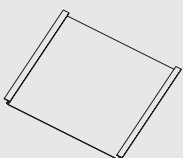
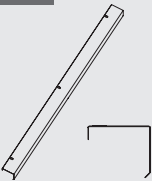
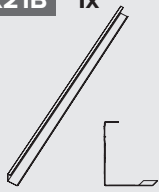
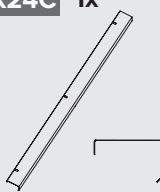
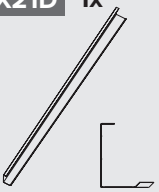
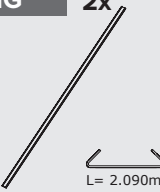
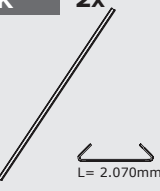
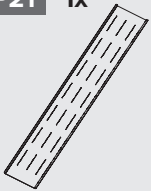
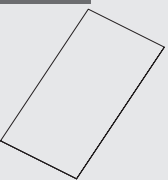
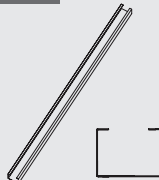
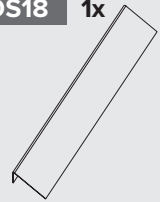
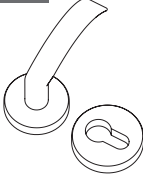
Lista de componentes / Lista de componentes

A21 2x 	A24 1x 	AD24 1x 	B6 19x 	F6 6x 	FOL 1x 	FPH2 1x
HA6 4x L= 2080mm 	HPH 2x L= 2064mm 	HOL 1x L= 2047mm 	HOLSL 1x 	DR 1x 	DL 1x 	KT18 1x
K6R 1x 	K6LD 1x 	K6S 6x 	FD18 1x 	UD18 1x 	J21 2x 	J24 1x
JD24 1x 	JDA24 1x 	J24R 1x 	J21S 2x 	DA21 10x 	DA24 6x 	DAVR21 1x
DAVL21 1x 	DA03 12x 	3024PHL-1 1x 	3024PHL-3 1x 	3024PHL-4 1x 	3024PHL-5 1x 	SS6PH 1x
SS6PHK 1x 	SOL_Paal 2x 	SSPOLK 2x 	SSP21 1x 	XPHL 1x 	XOLKC 1x 	L 90 X 4 2x
L 75 X 4 1x 	L 55 X 4 1x 	XOLKA 1x 	XPHA-21 1x 	Z24A 1x 	ZAOLKL 1x 	ZAV 1x
Z24C1 1x 	ZC1OLKL 1x 	ZCVL 1x 	Z24C2 1x 	ZC2OLKL 1x 	Z21B 1x 	Z21D 1x

opção / opción

ABRIGO DE JARDIM / CASETA DE JARDÍN NH6 COM APOIO ABERTO PEQUENO

Lista de componentes / Lista de componentes

W1 1x 	W2 1x 	W3 1x 	W4 2x 	WP30 2x 	M21 2x 	M24 2x 
CP05 8x 	CP01 2x 	CP02g 2x 	CP02i 4x 	CP15 1x 	CP16 1x 	SPB6 4x 
M12 8x 	BZ30 12x 	BZ75 20x 	TOOL1 1x 	SD18BL 40x 	SD18 400x 	SD25 2x 
SD16D 18x 	TOOL2 2x 	TOOL3 1x 	RK1 ● 1x RK2 ● RK3 ● 	AB-5 5x 	DI21 10x 	DI24 6x 
DI21V 2x 	DI030 12x 	X24A 1x 	X21B 1x 	X24C 1x 	X21D 1x 	IG 2x  L = 2.090mm
IK 2x  L = 2.070mm	PP21 1x 	TP2724 3x 	BF21 7x 	OS18 1x 	DK 1x 	

ABRIGO DE JARDIM / CASETA DE JARDÍN NH6 COM APOIO ABERTO PEQUENO



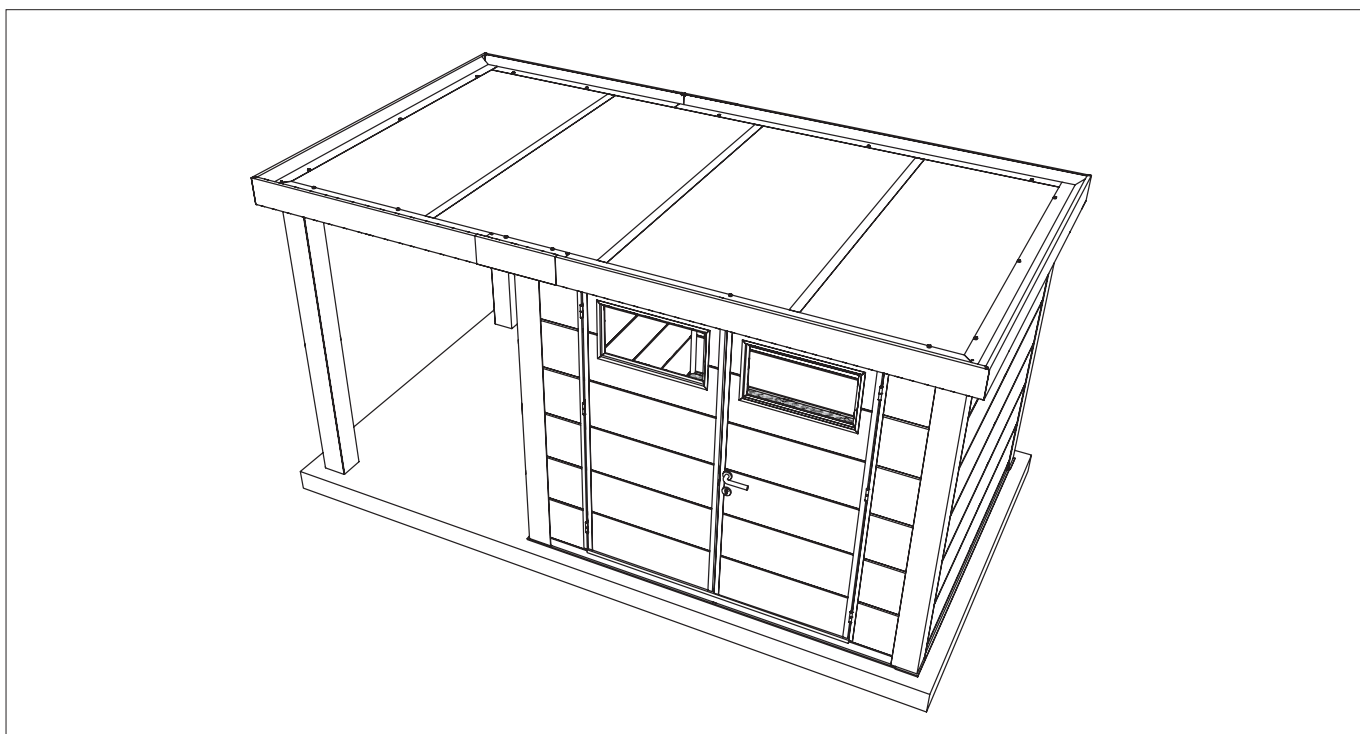
Pressuposto / Presuposição

- O chão deve ser plano e nivelado.
O piso deve ser feito de tal forma que seja possível fixá-lo ao abrigo de jardim.
- El suelo debe ser plano y nivelado.
El piso debe ser hecho de tal forma que sea posible fijarlo a caseta de jardín.

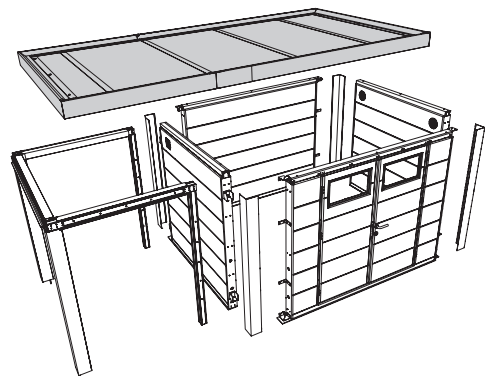
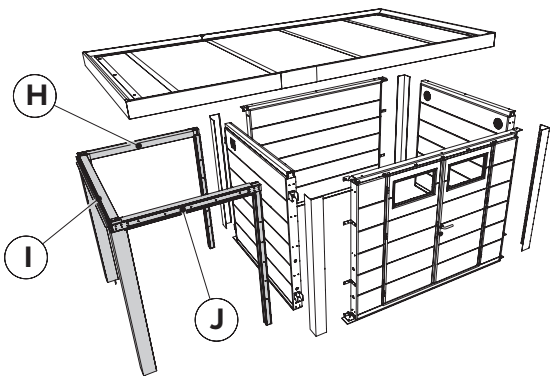
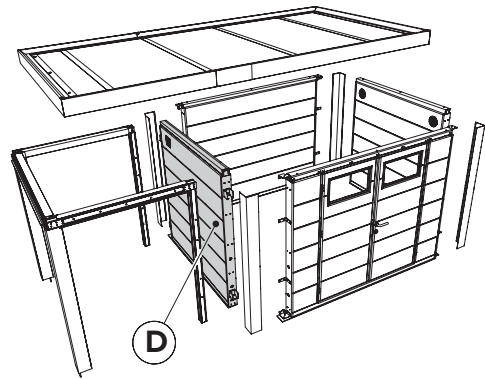
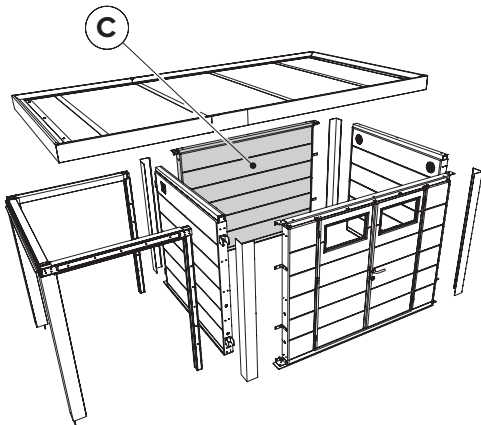
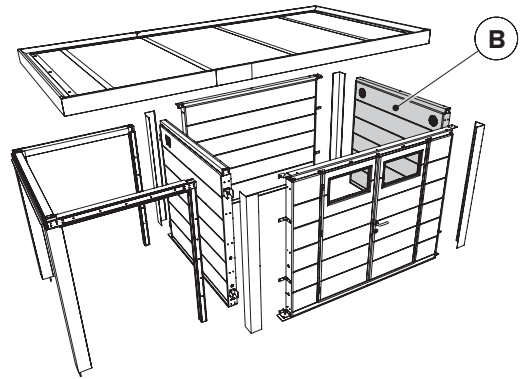
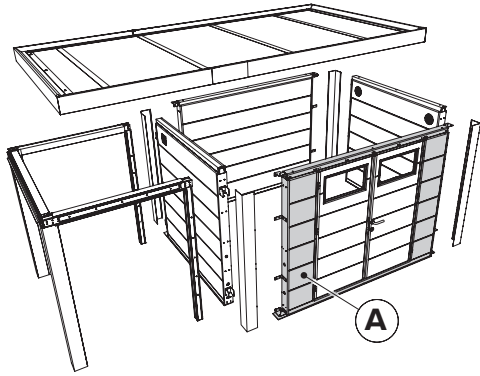
PS

- O abrigo de jardim deve estar centrado na base.
- A caseta de jardim deve estar centrada na base.

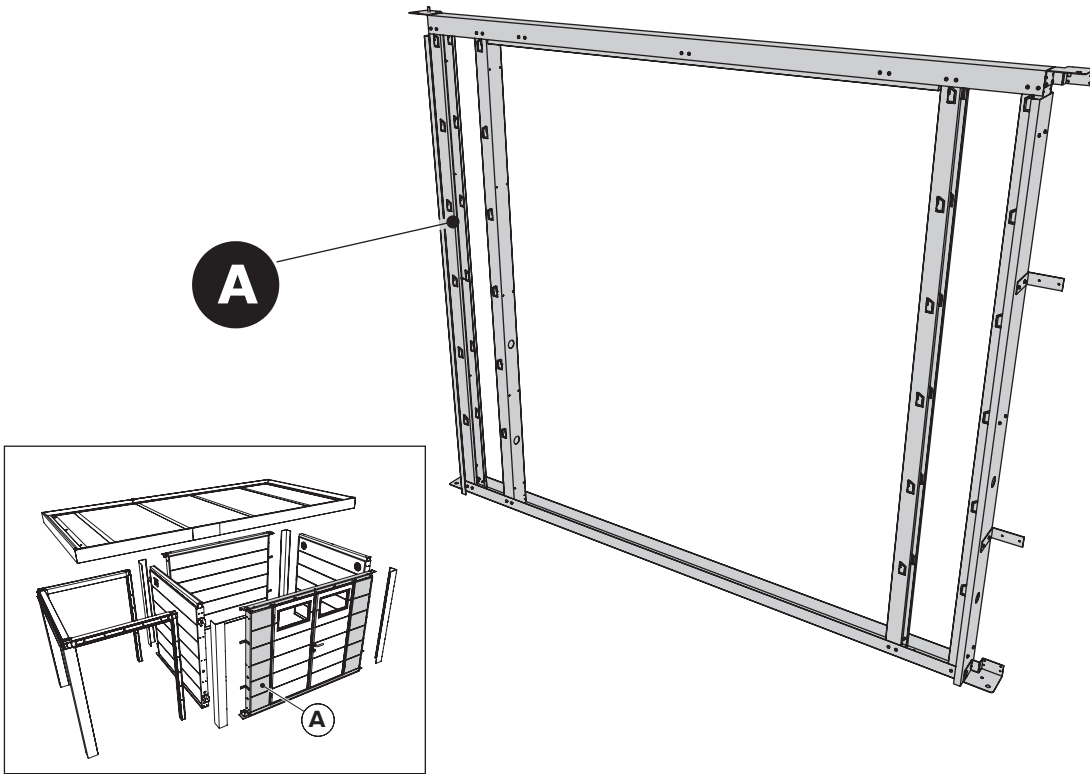
Todos os elementos / Todos los elementos



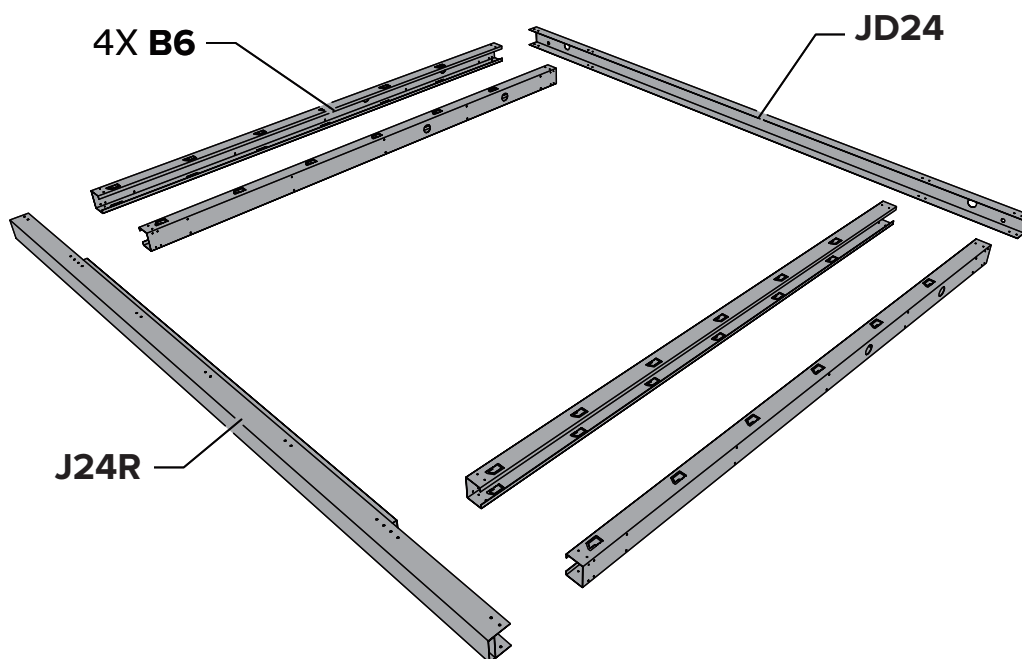
Composição / Composición



ABRIGO DE JARDIM / CASETA DE JARDÍN NH6 COM APOIO ABERTO PEQUENO

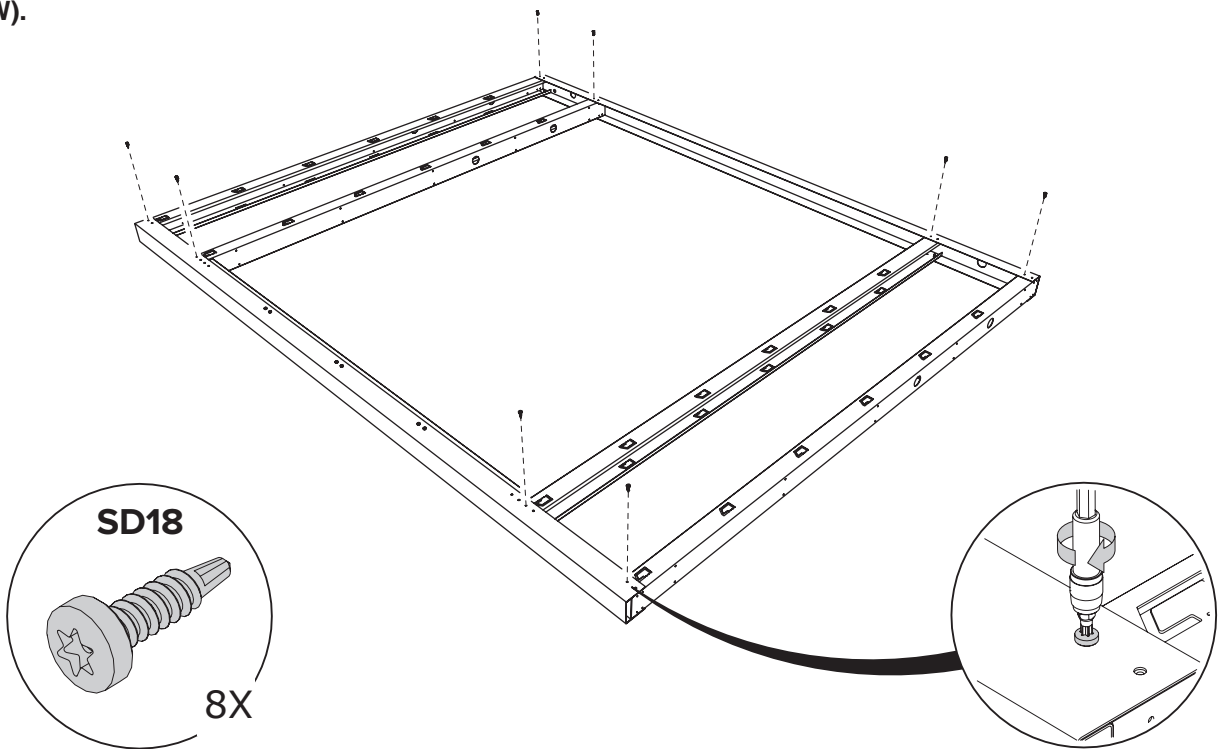


A Fachada / Fachada



A Fachada / Fachada

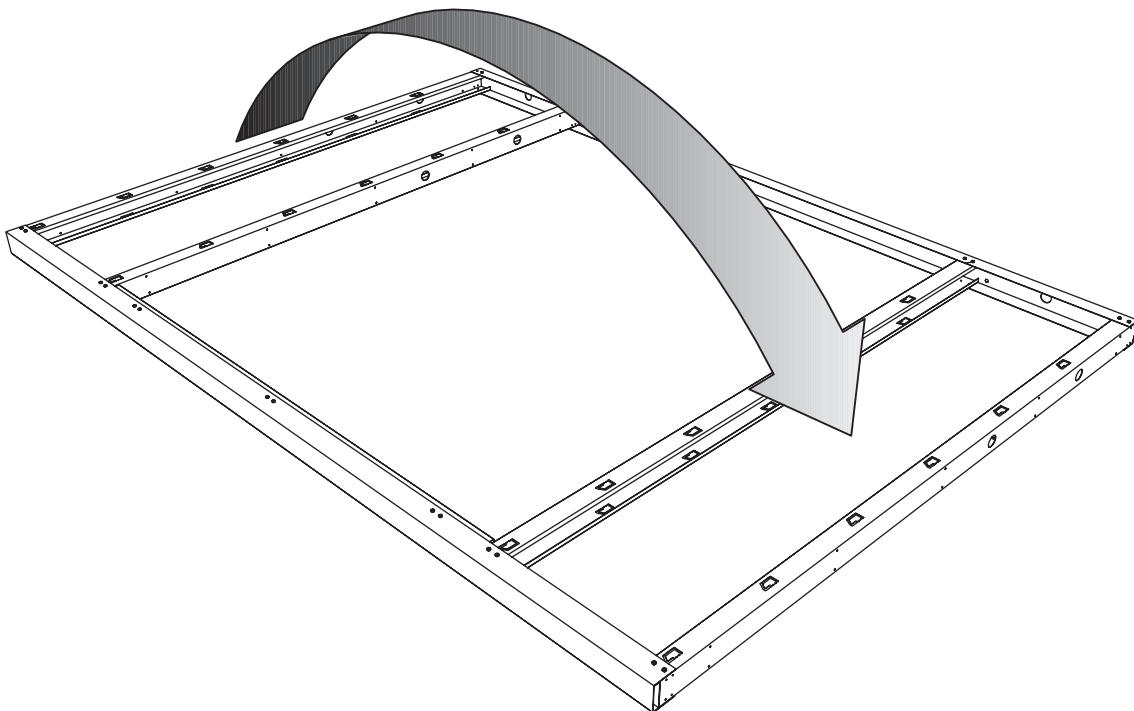
O princípio da construção da fachada (POW).
El principio de la construcción de la fachada (POW).



A Fachada / Fachada

POW

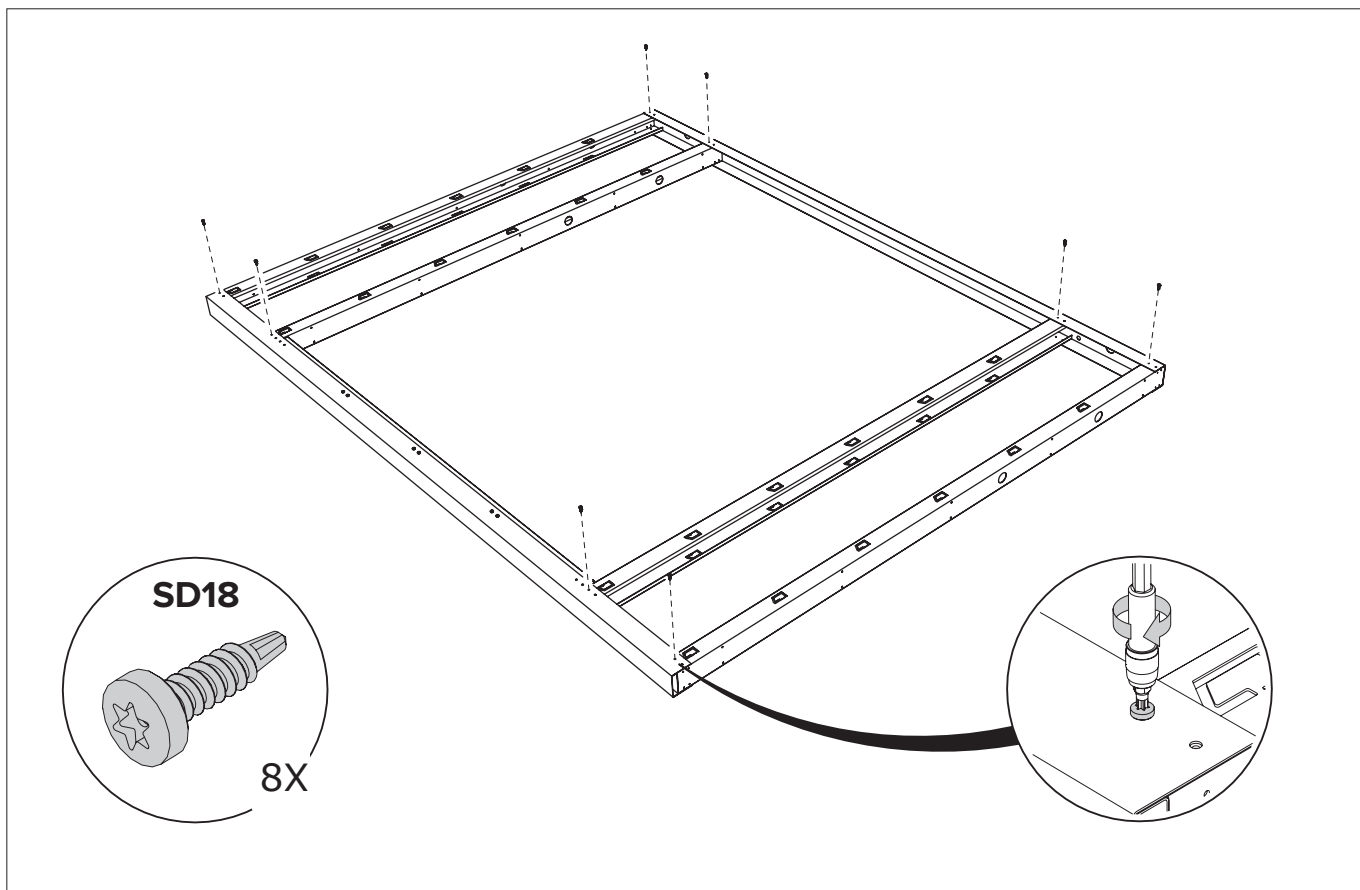
Virar o quadro / Girar marco



A Fachada / Fachada

POW

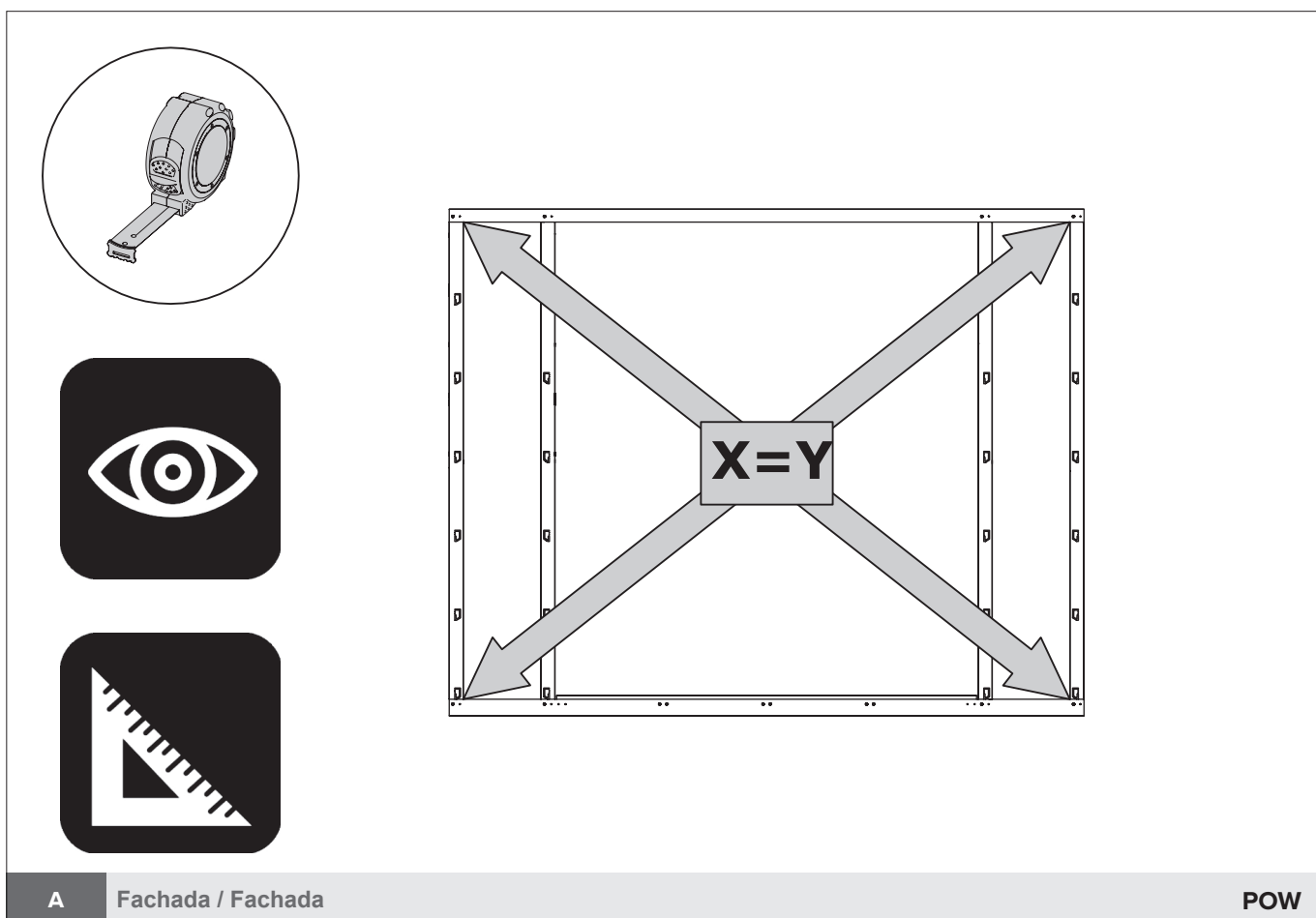
ABRIGO DE JARDIM / CASETA DE JARDÍN NH6 COM APOIO ABERTO PEQUENO



A

Fachada / Fachada

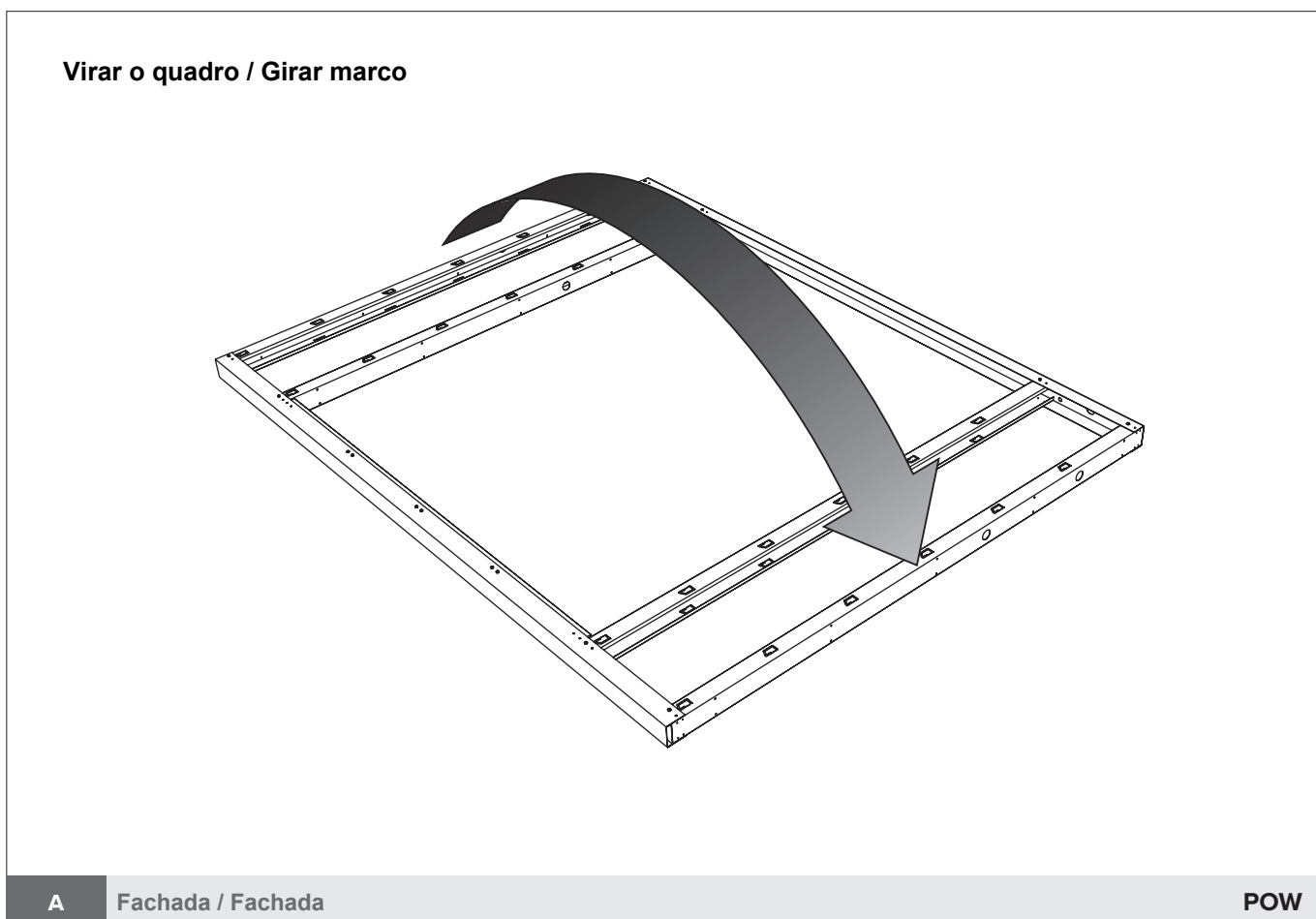
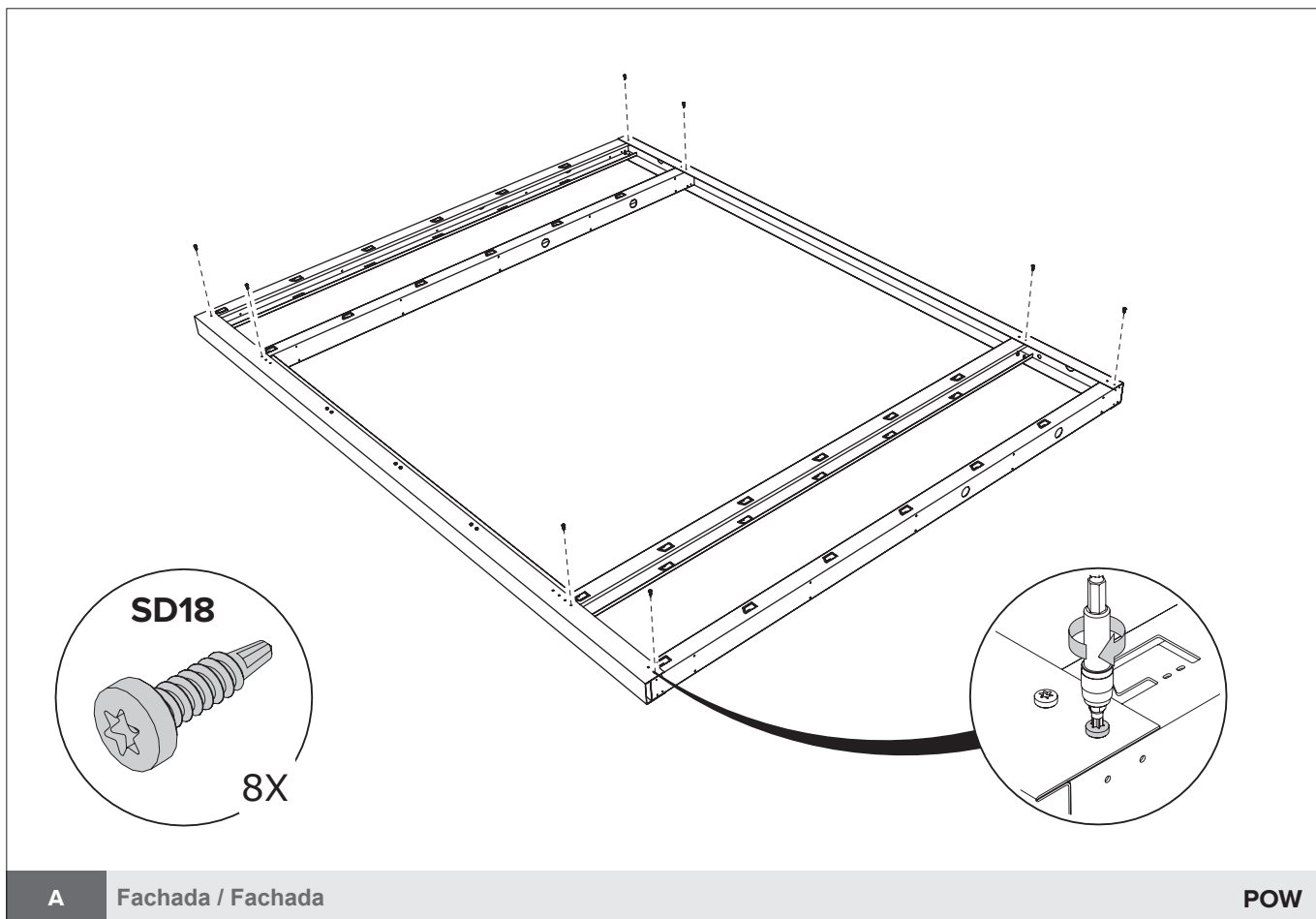
POW



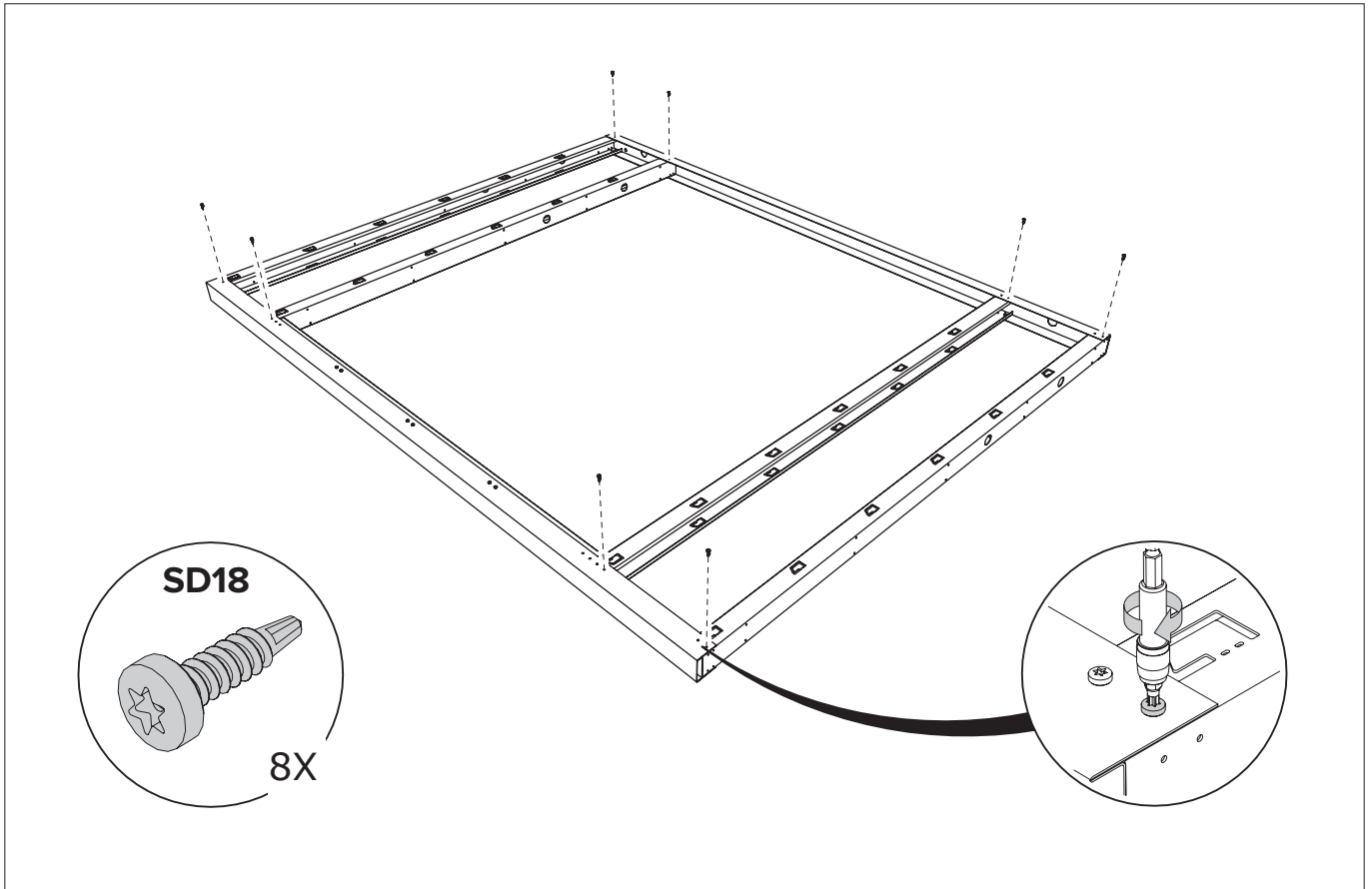
A

Fachada / Fachada

POW



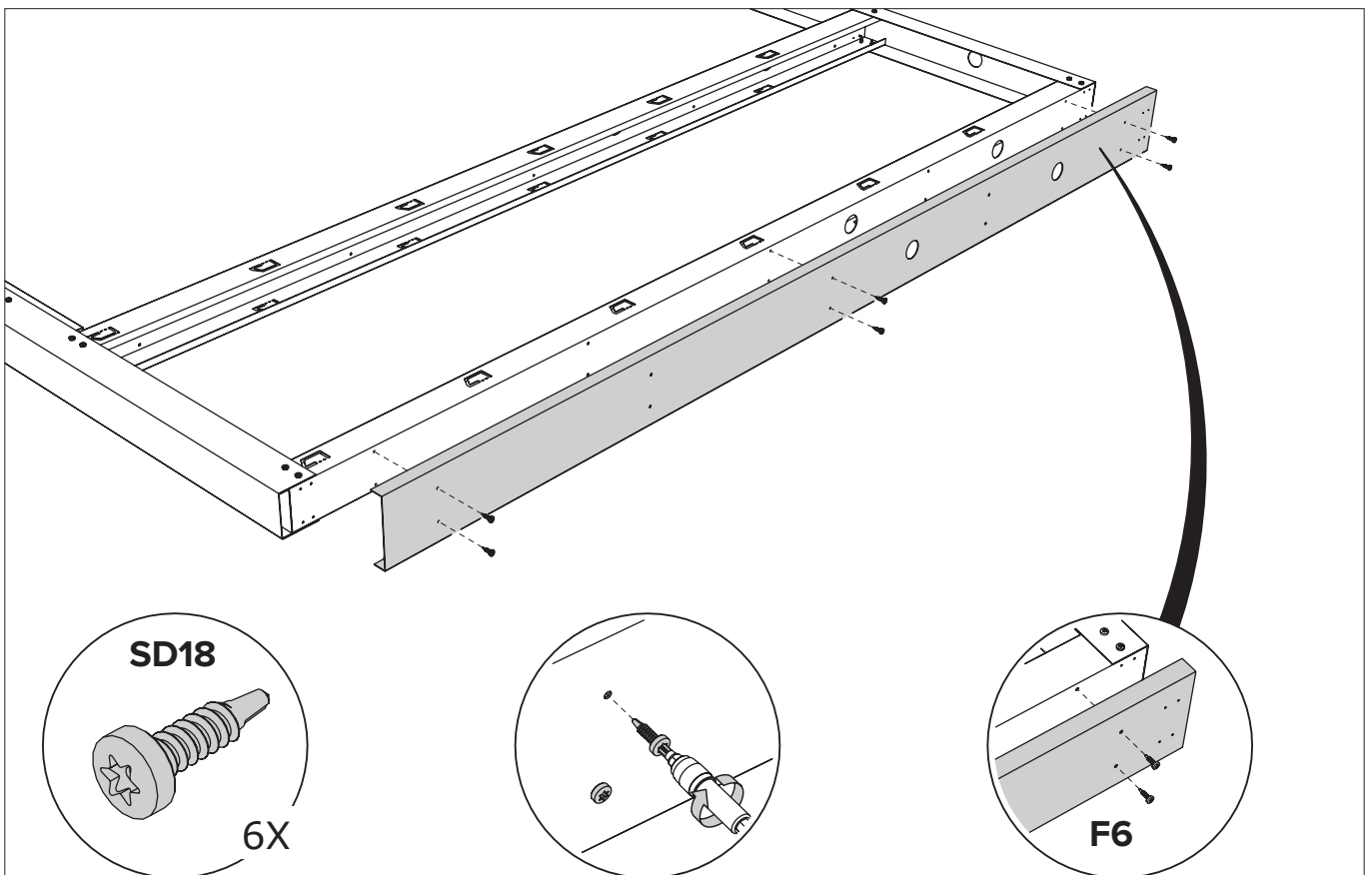
ABRIGO DE JARDIM / CASETA DE JARDÍN NH6 COM APOIO ABERTO PEQUENO



A

Fachada / Fachada

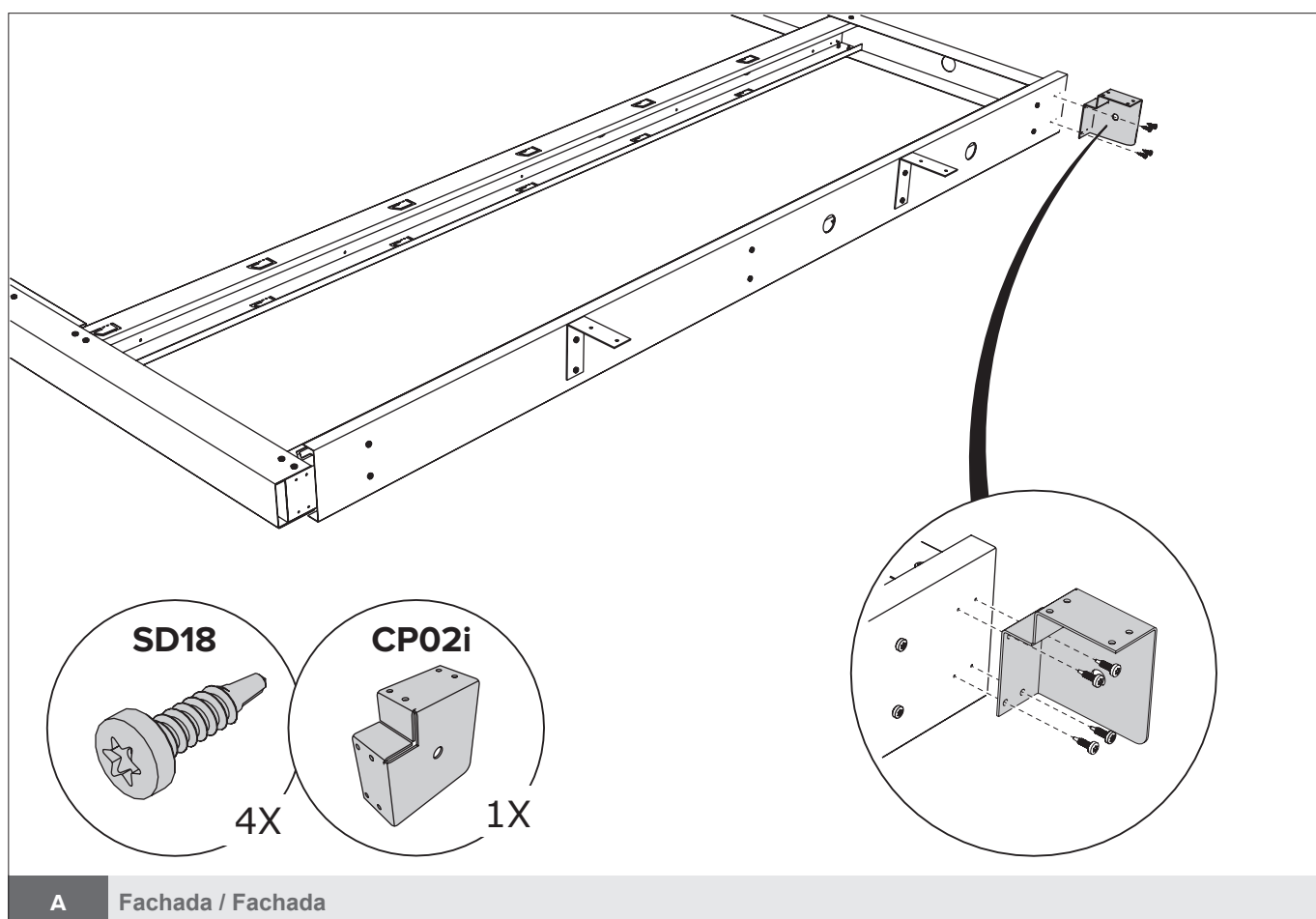
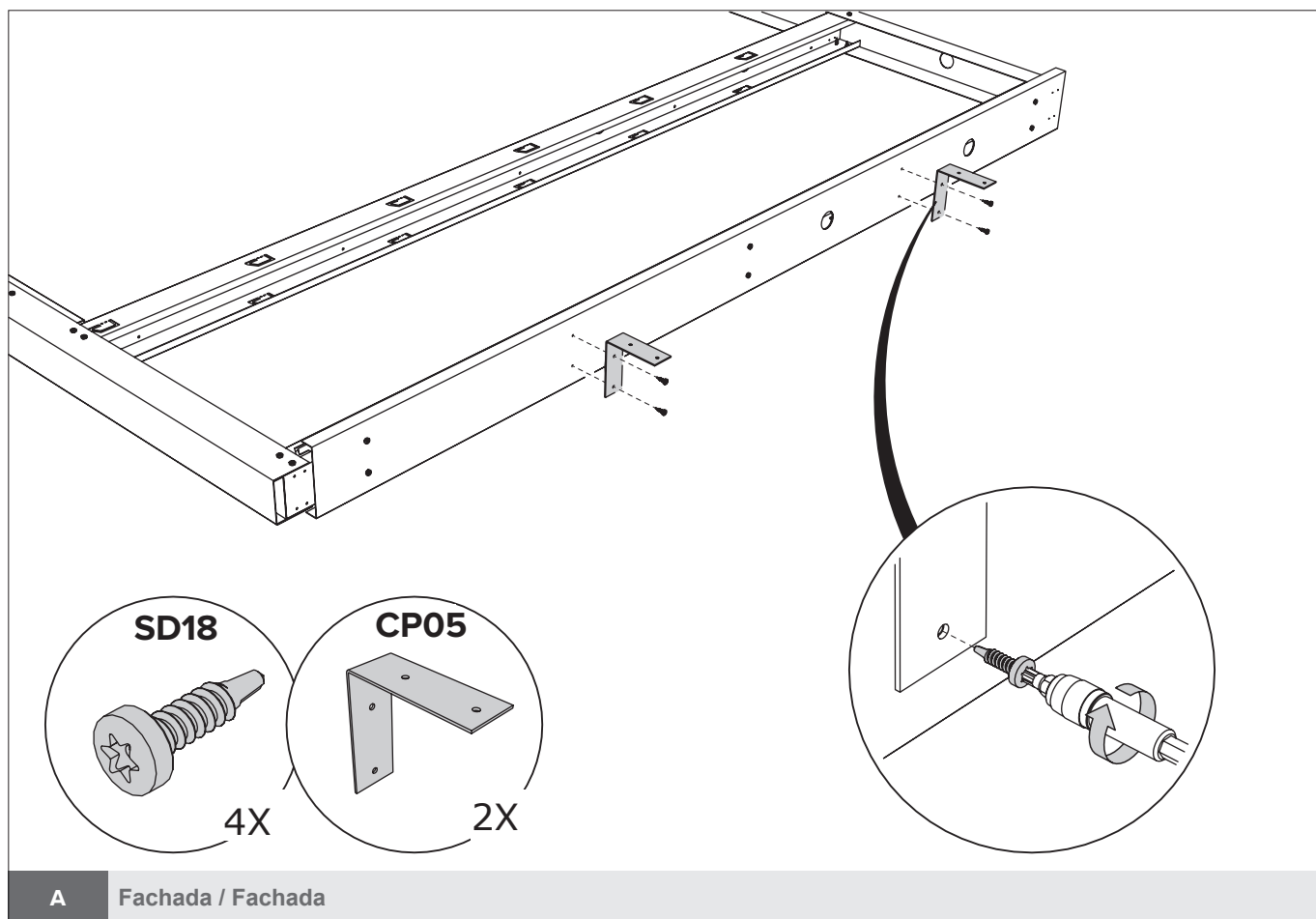
POW



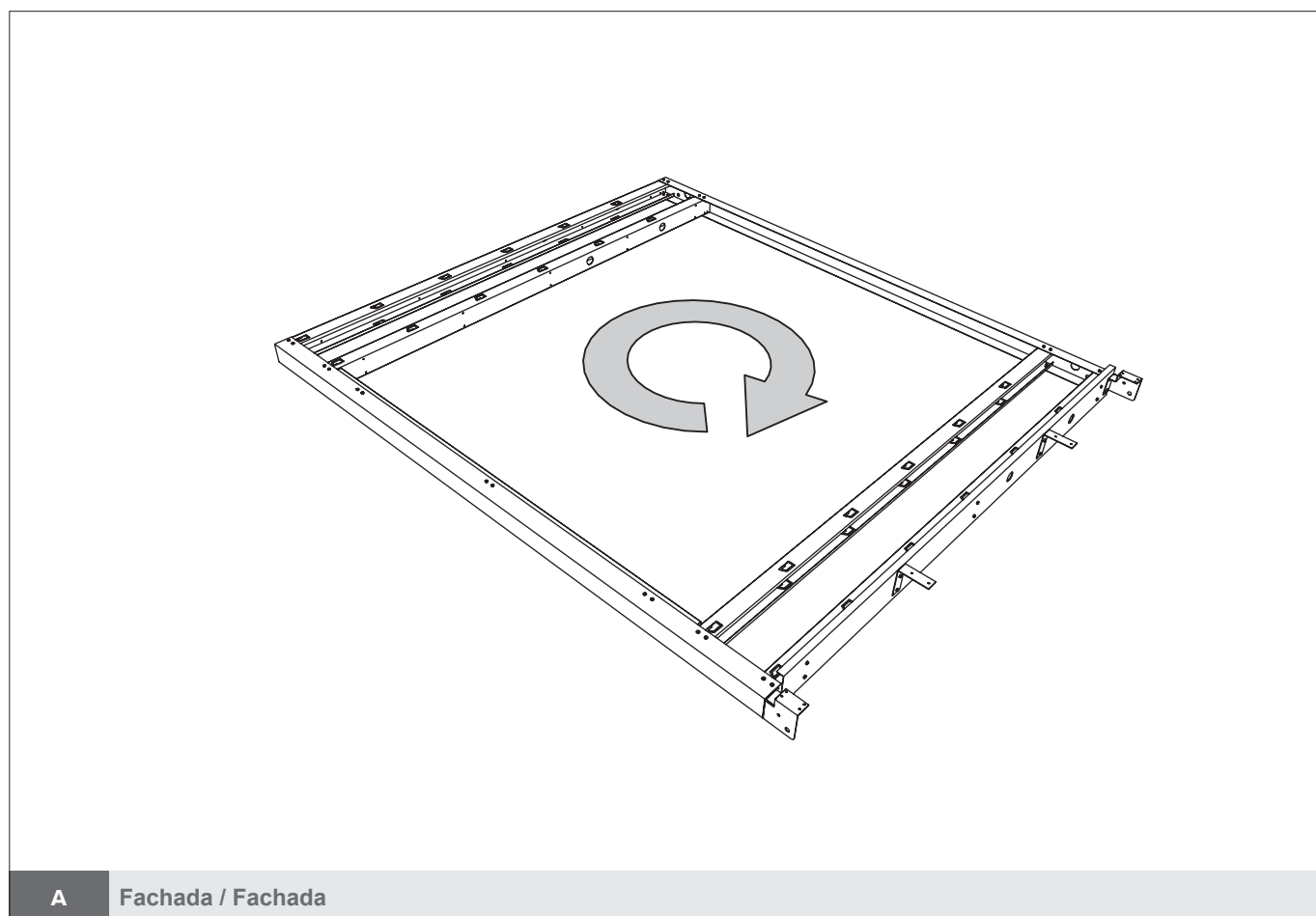
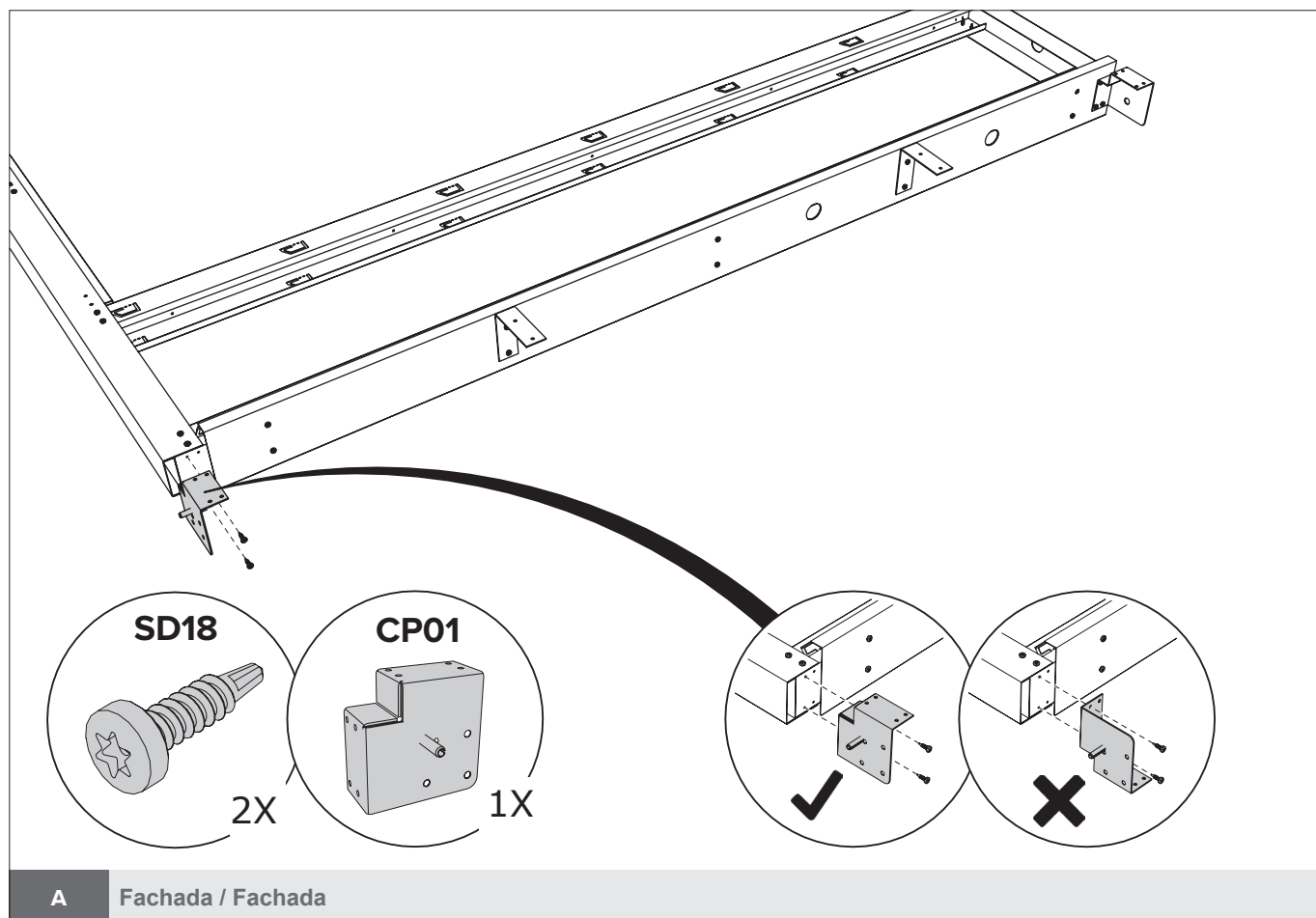
A

Fachada / Fachada

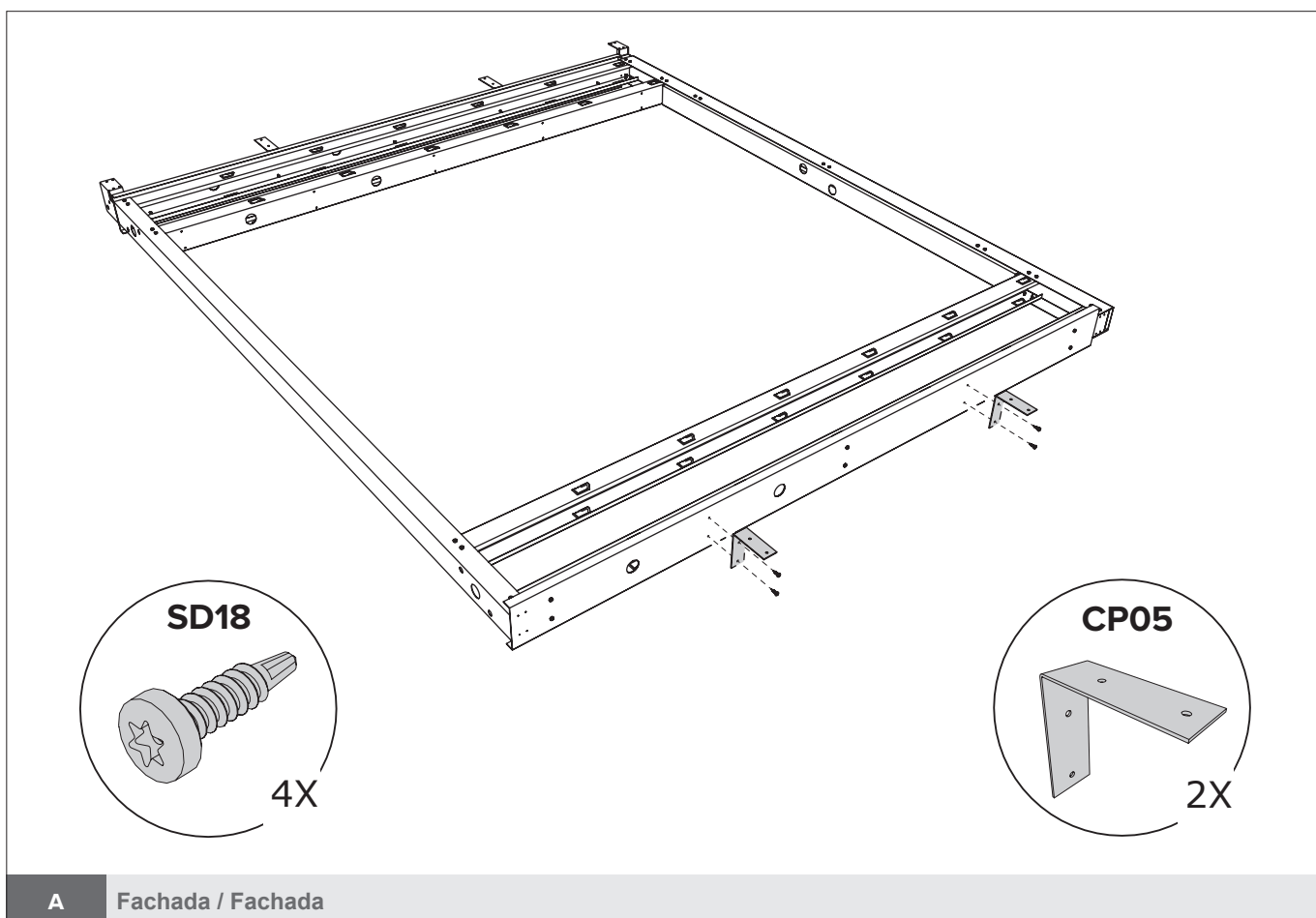
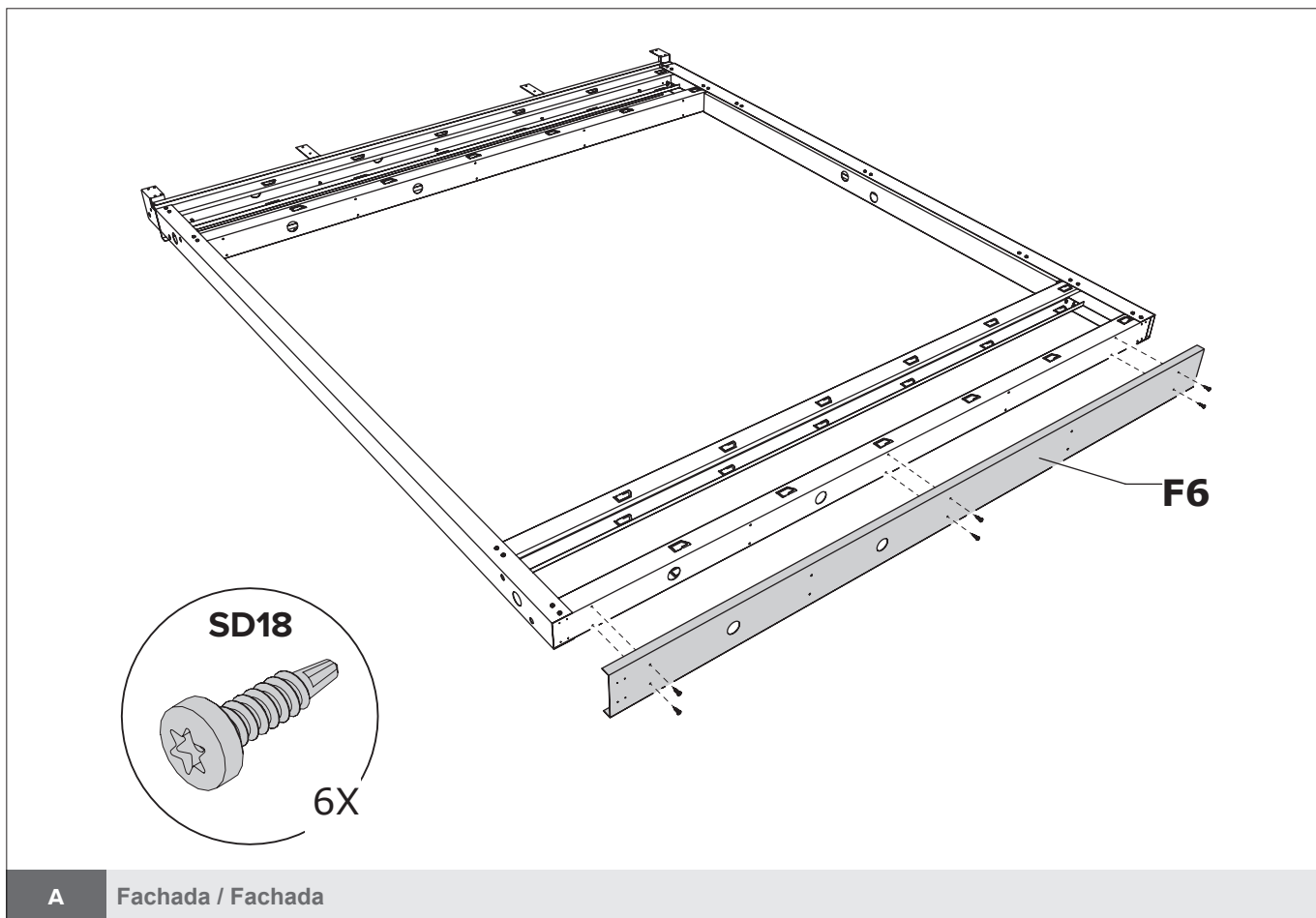
ABRIGO DE JARDIM / CASETA DE JARDÍN NH6 COM APOIO ABERTO PEQUENO



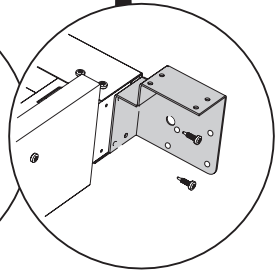
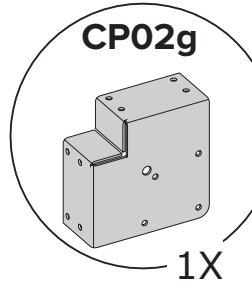
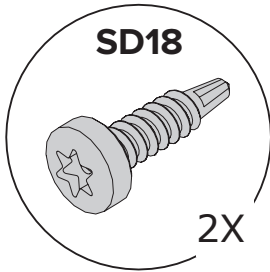
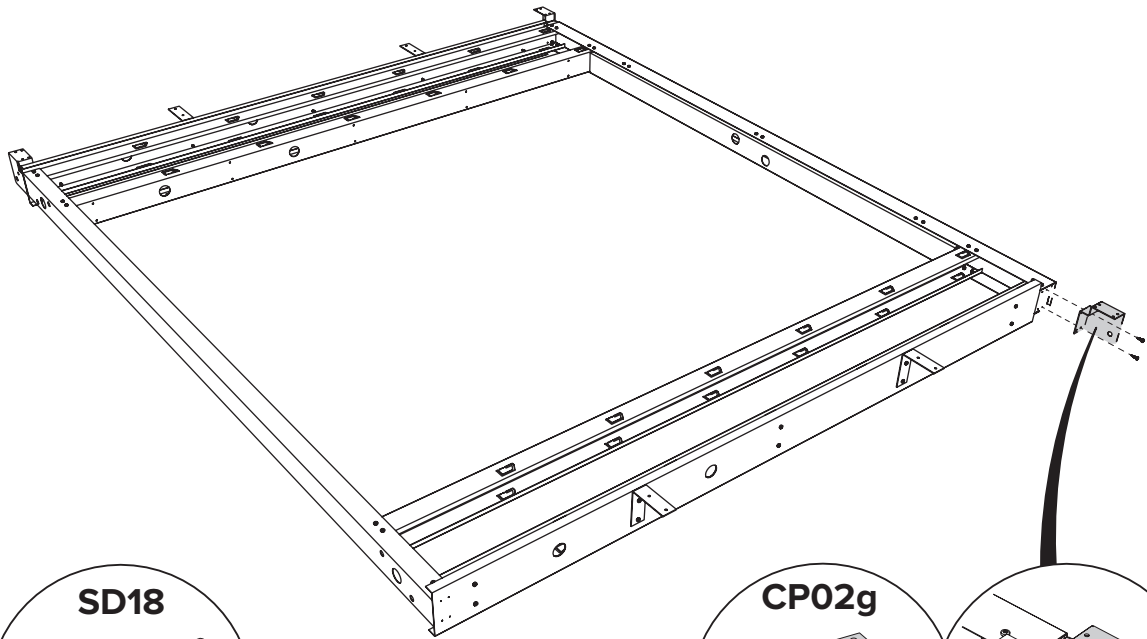
ABRIGO DE JARDIM / CASETA DE JARDÍN NH6 COM APOIO ABERTO PEQUENO



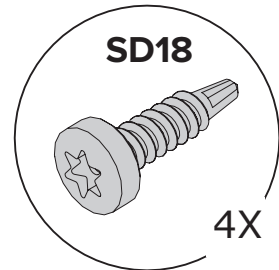
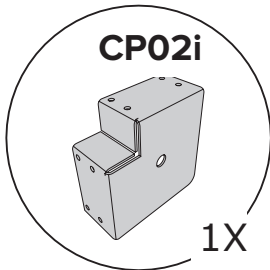
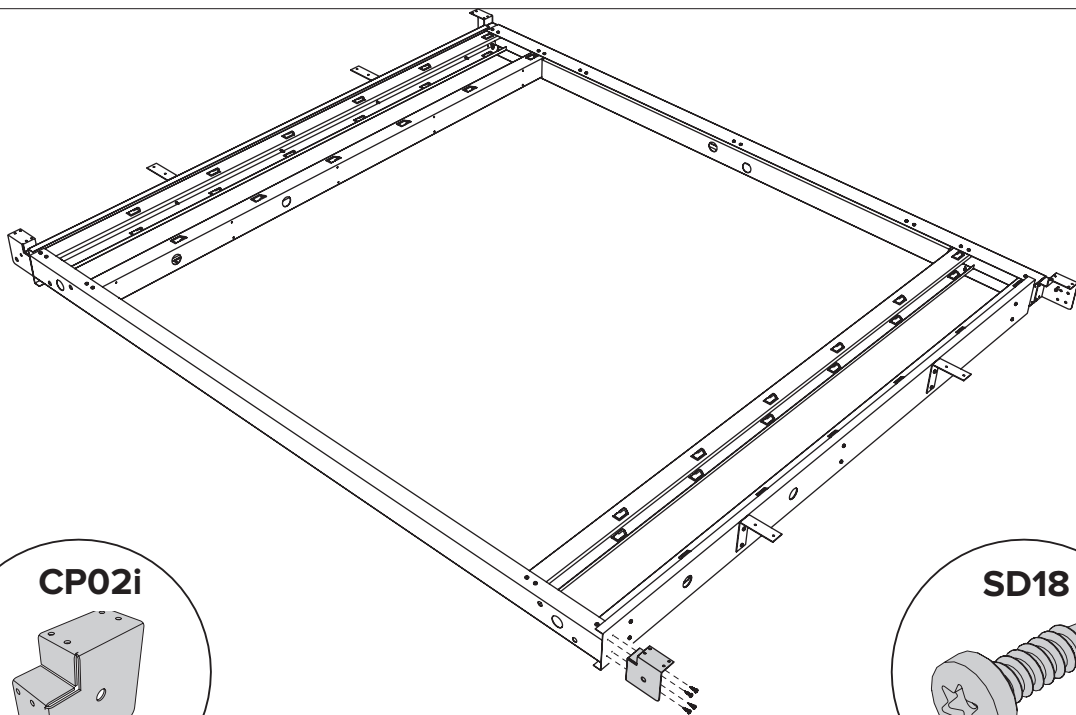
ABRIGO DE JARDIM / CASETA DE JARDÍN NH6 COM APOIO ABERTO PEQUENO



ABRIGO DE JARDIM / CASETA DE JARDÍN NH6 COM APOIO ABERTO PEQUENO

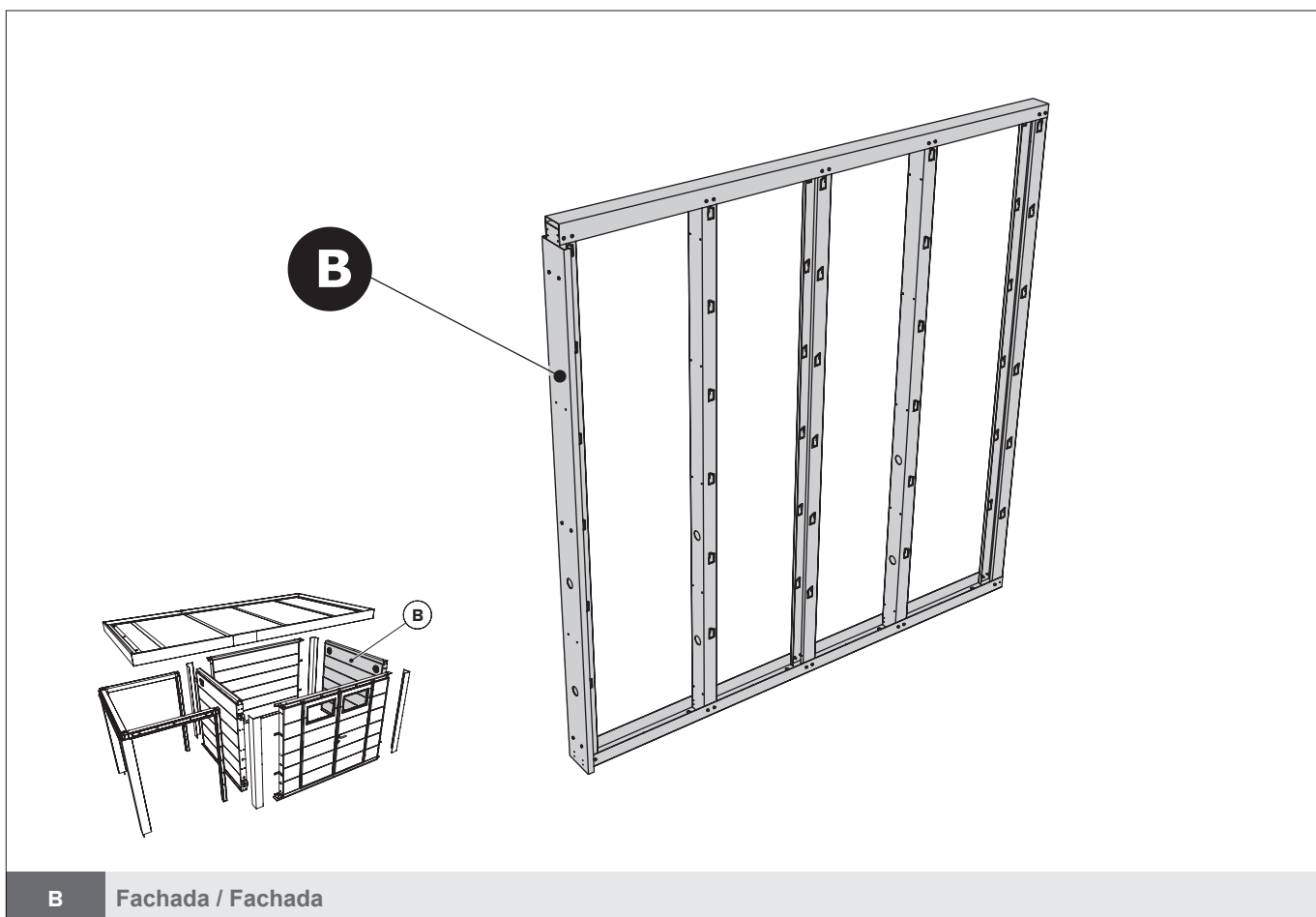
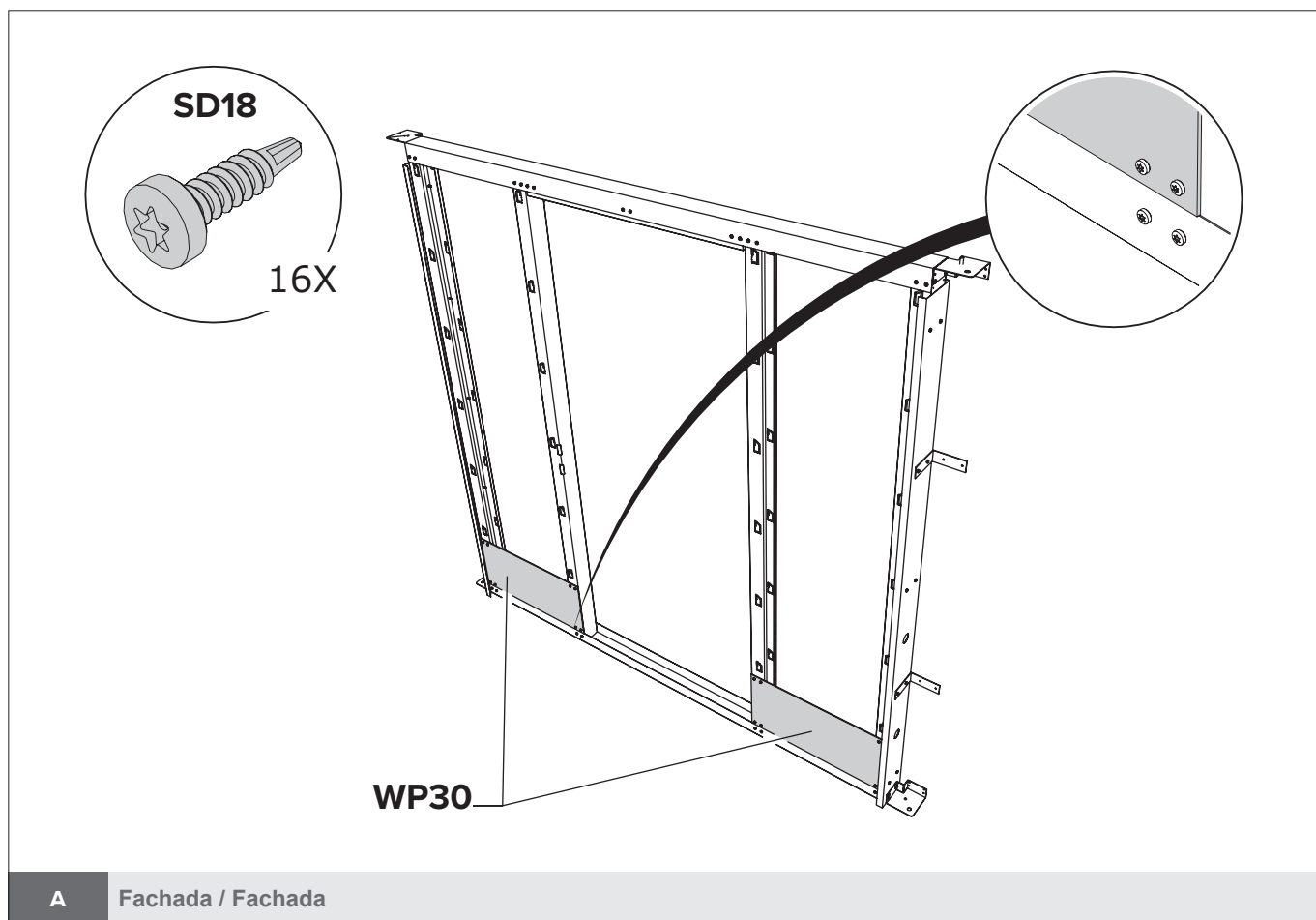


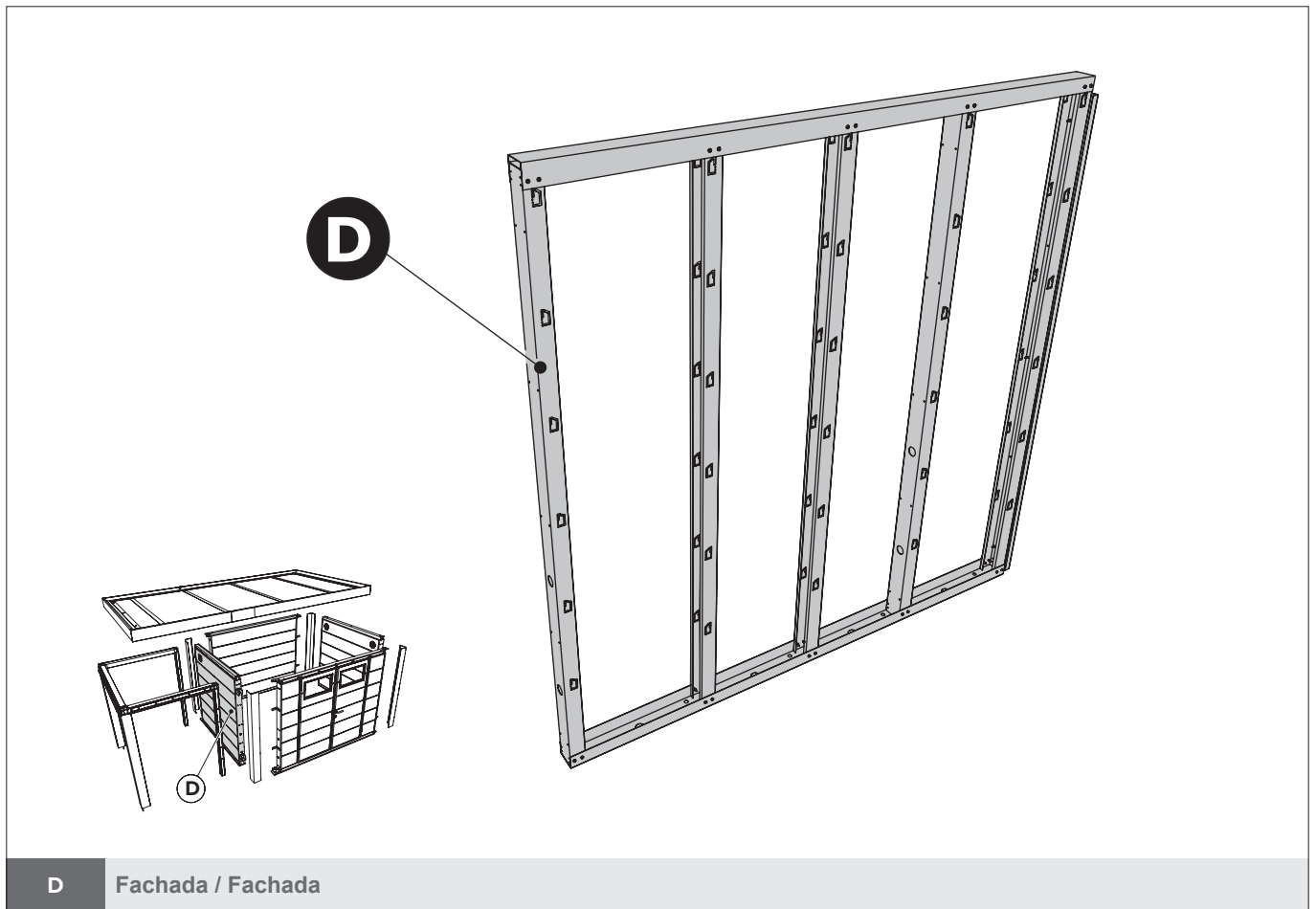
A Fachada / Fachada



A Fachada / Fachada

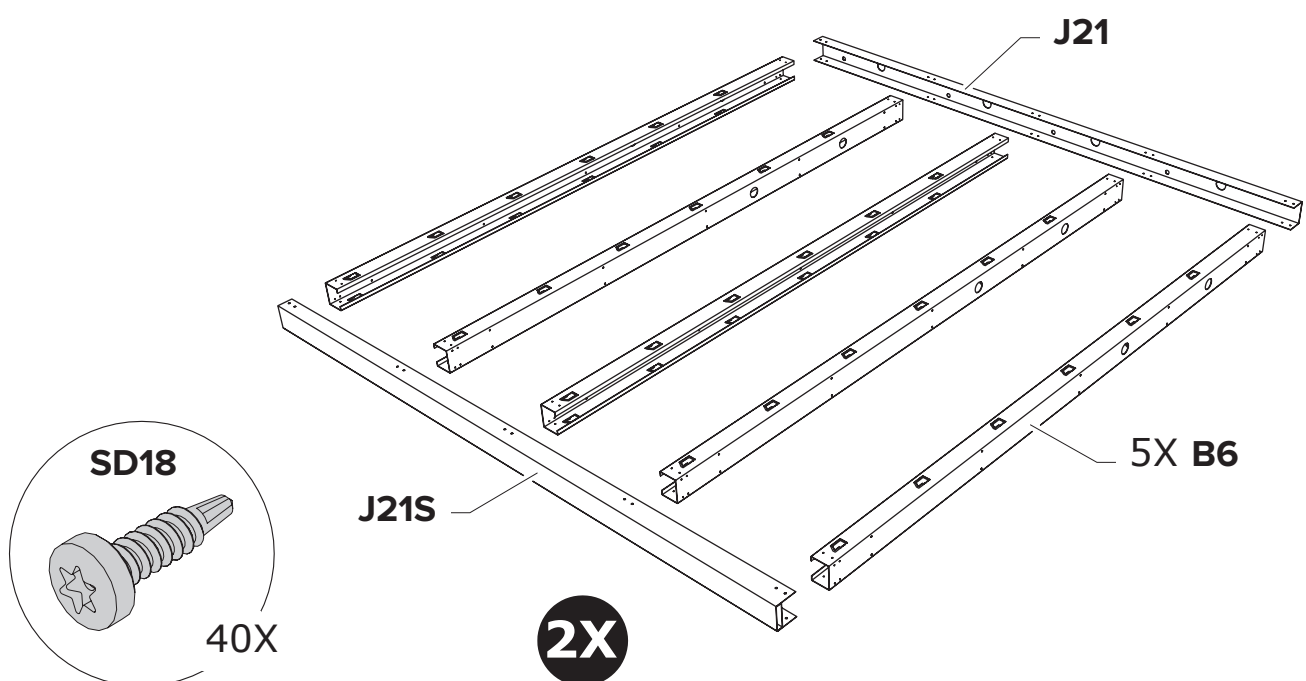
ABRIGO DE JARDIM / CASETA DE JARDÍN NH6 COM APOIO ABERTO PEQUENO





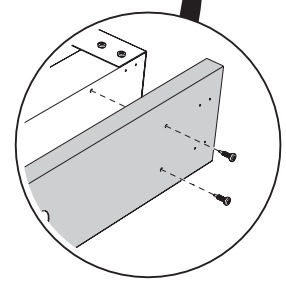
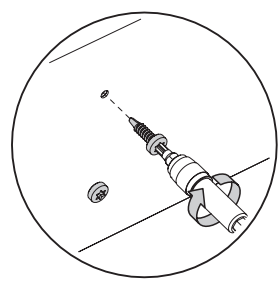
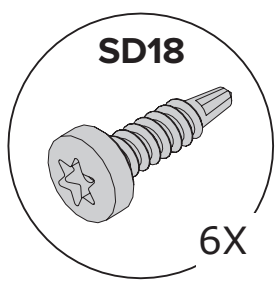
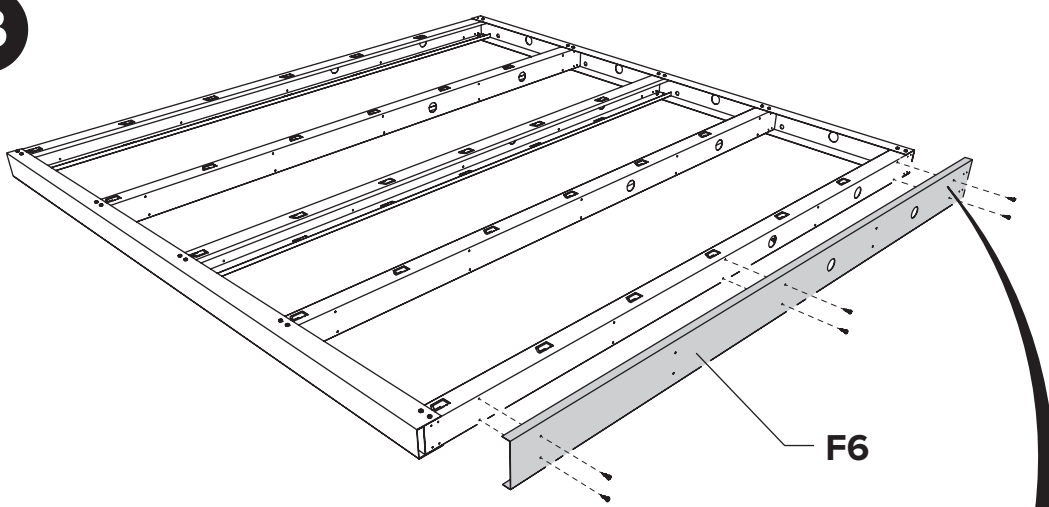
D Fachada / Fachada

O princípio da construção da fachada, ver páginas 8 a 11 (POW).
 El principio de la construcción de la fachada, ver paginas 8 a 11 (POW).



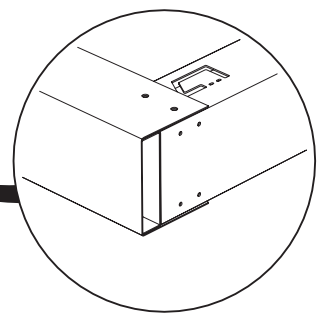
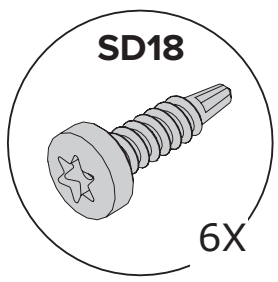
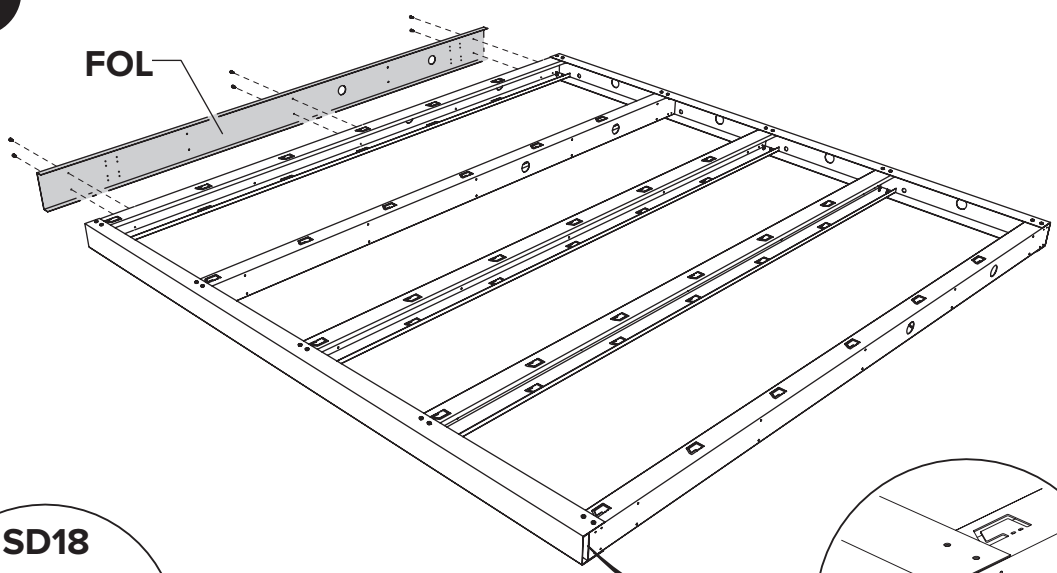
B / D Fachada / Fachada

B

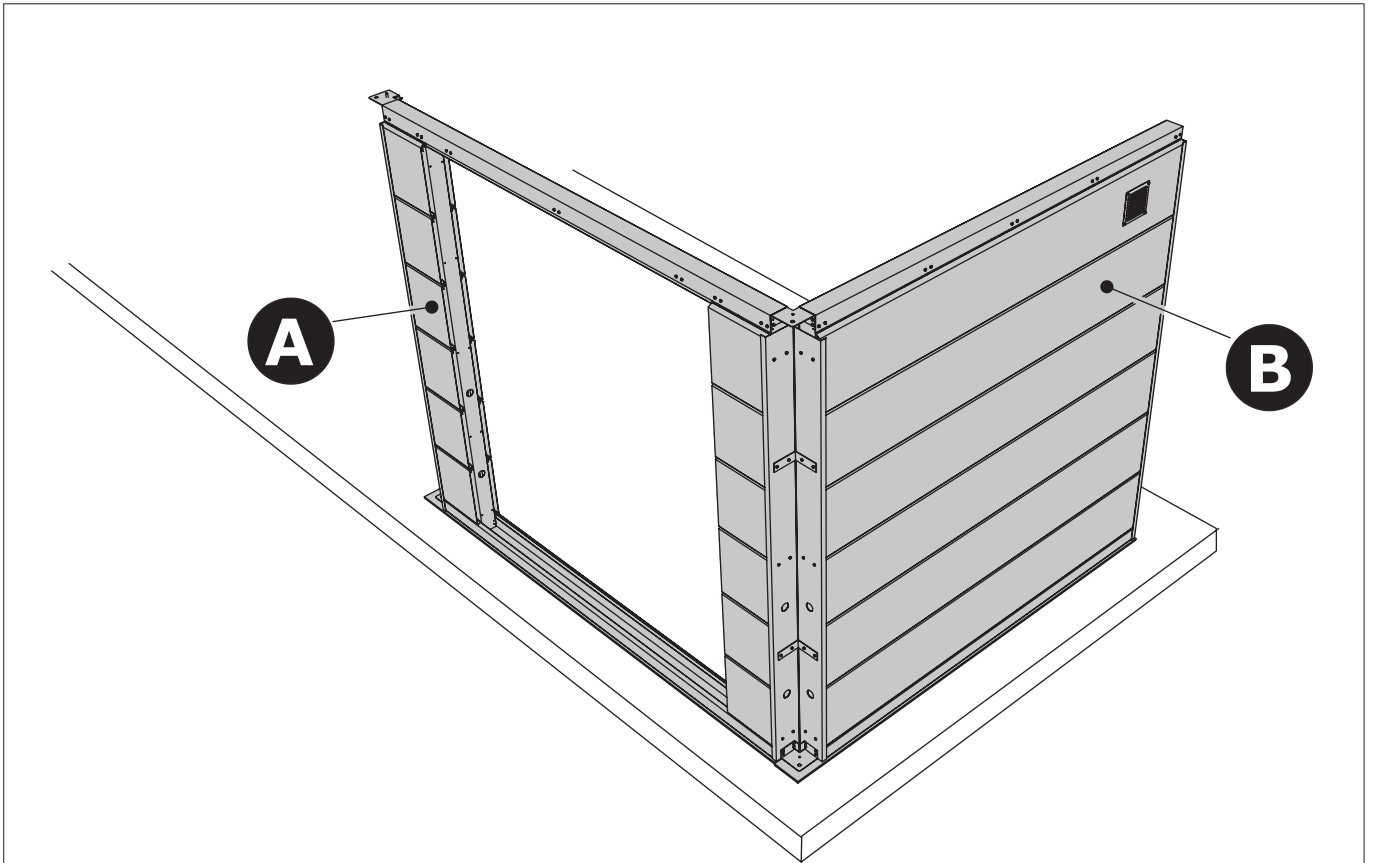


B Fachada / Fachada

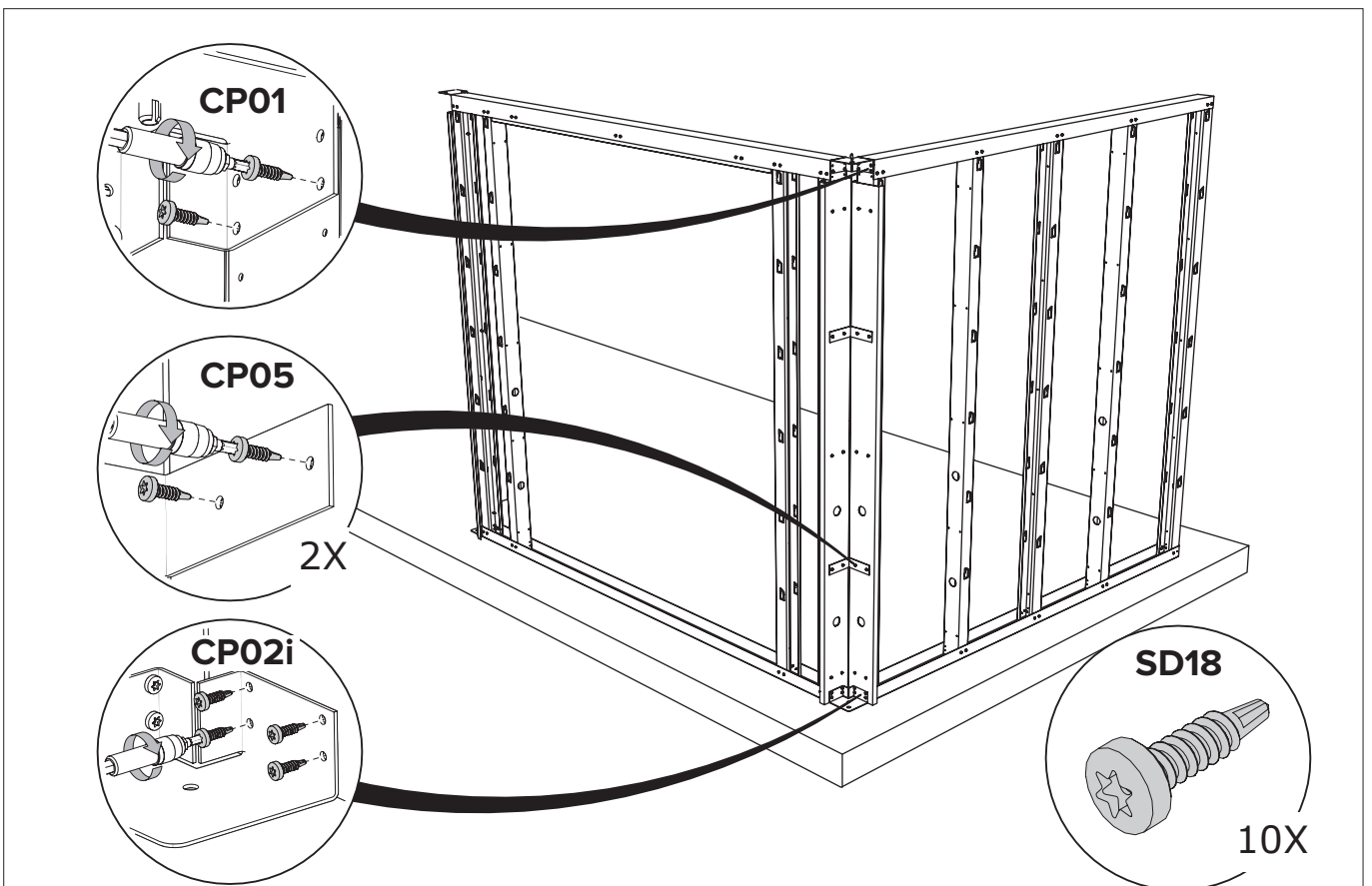
D



D Fachada / Fachada

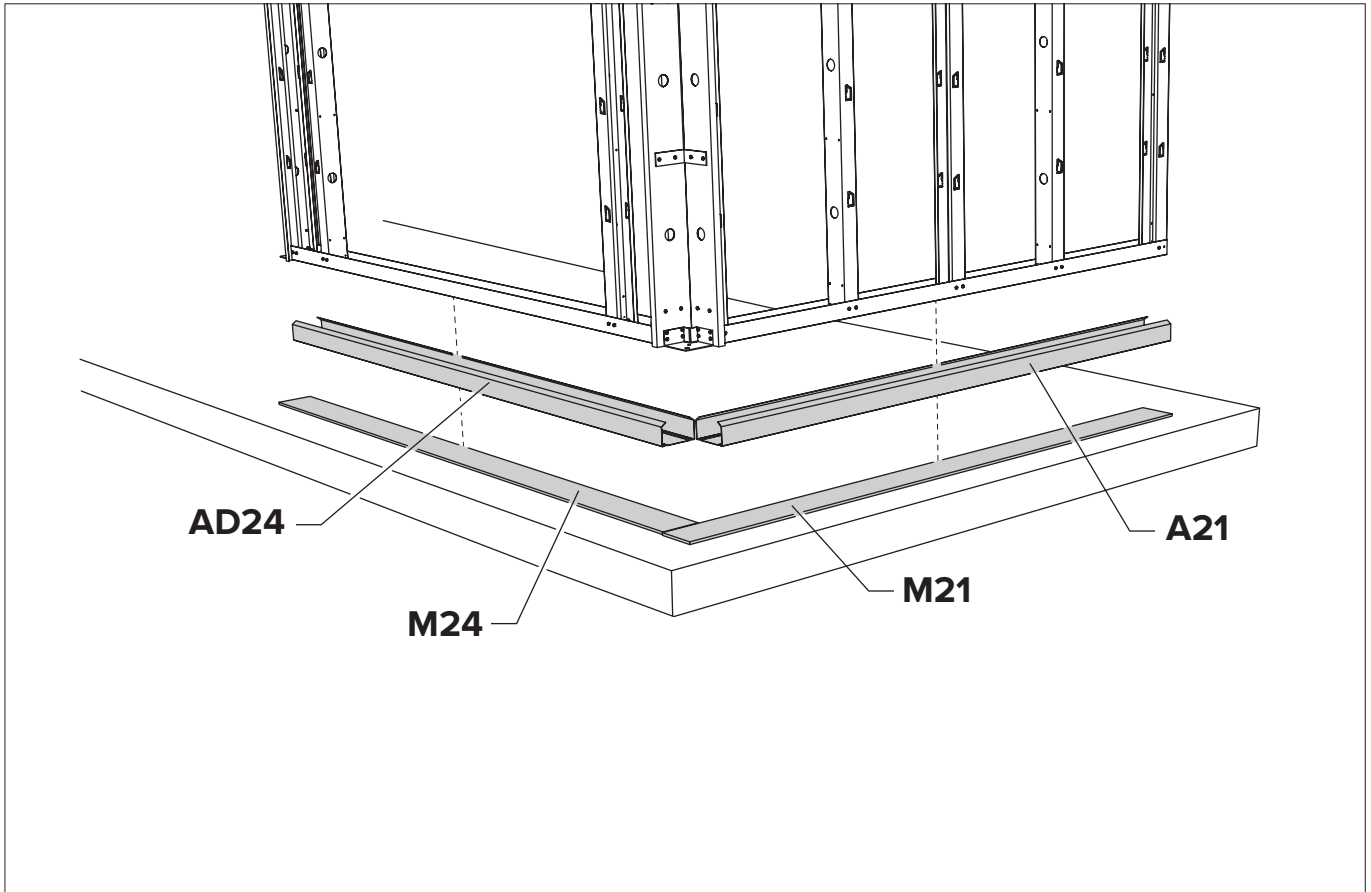


A + B Fachada / Fachada

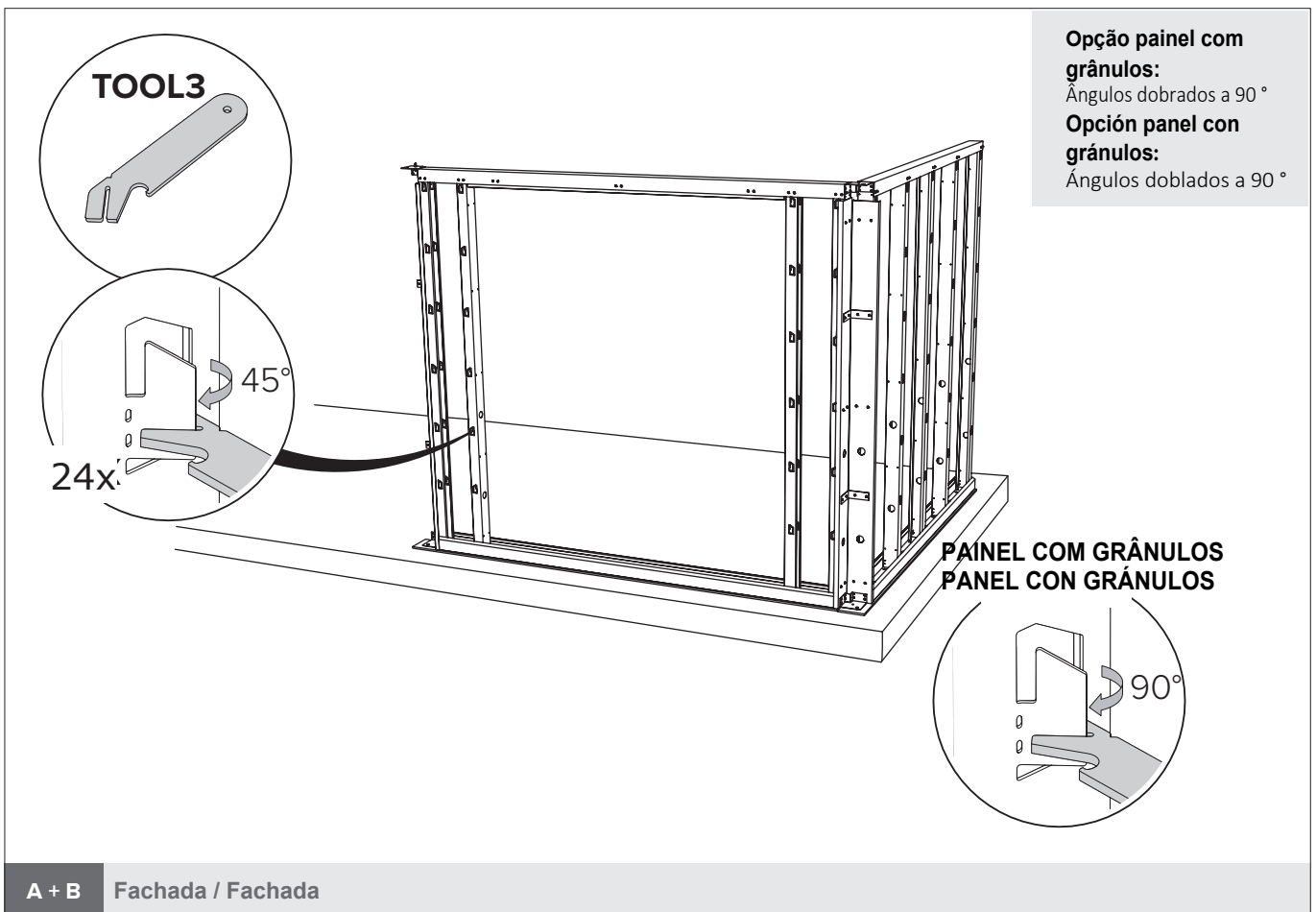


A + B Fachada / Fachada

ABRIGO DE JARDIM / CASETA DE JARDÍN NH6 COM APOIO ABERTO PEQUENO

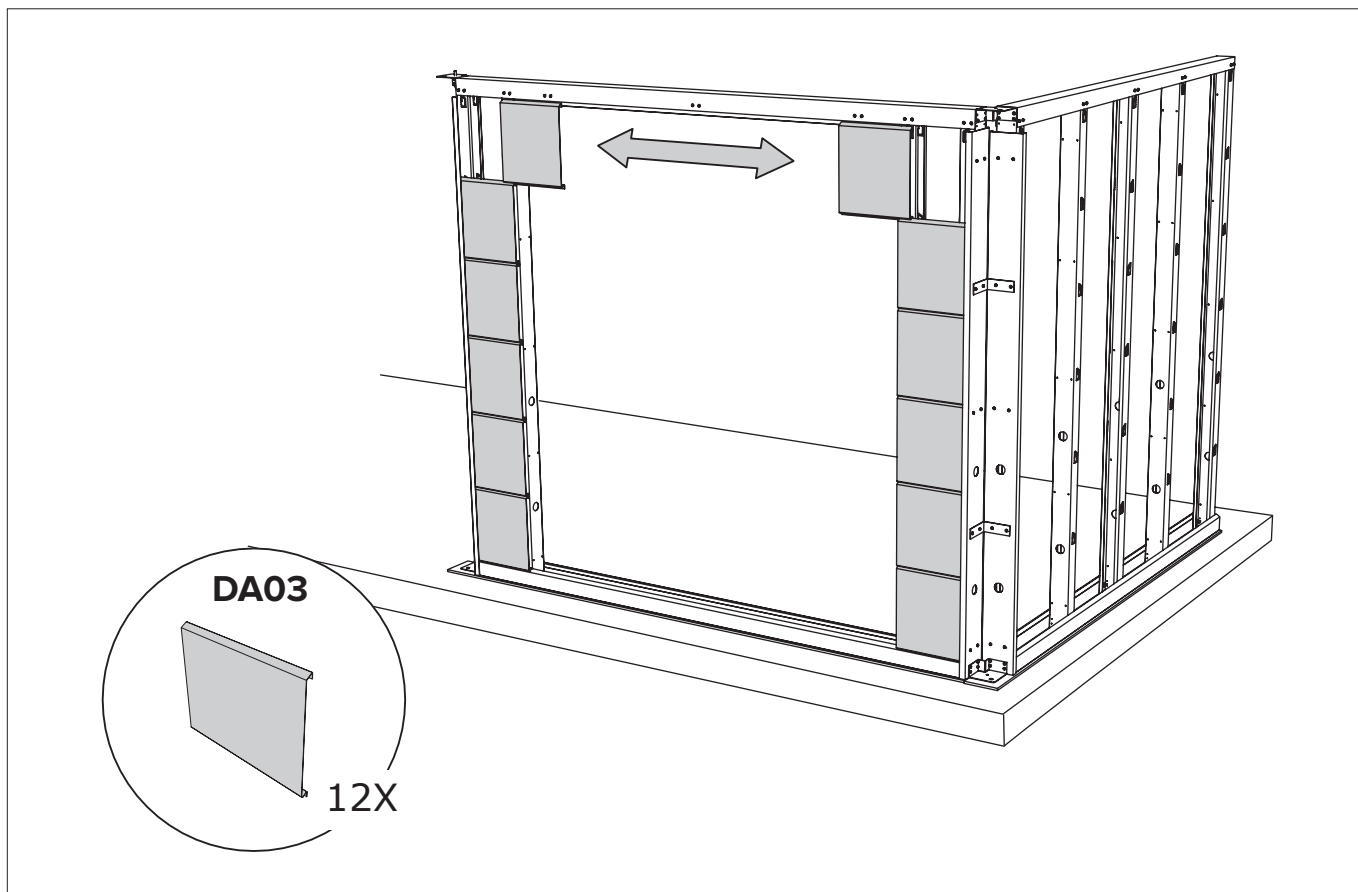


A + B Fachada / Fachada

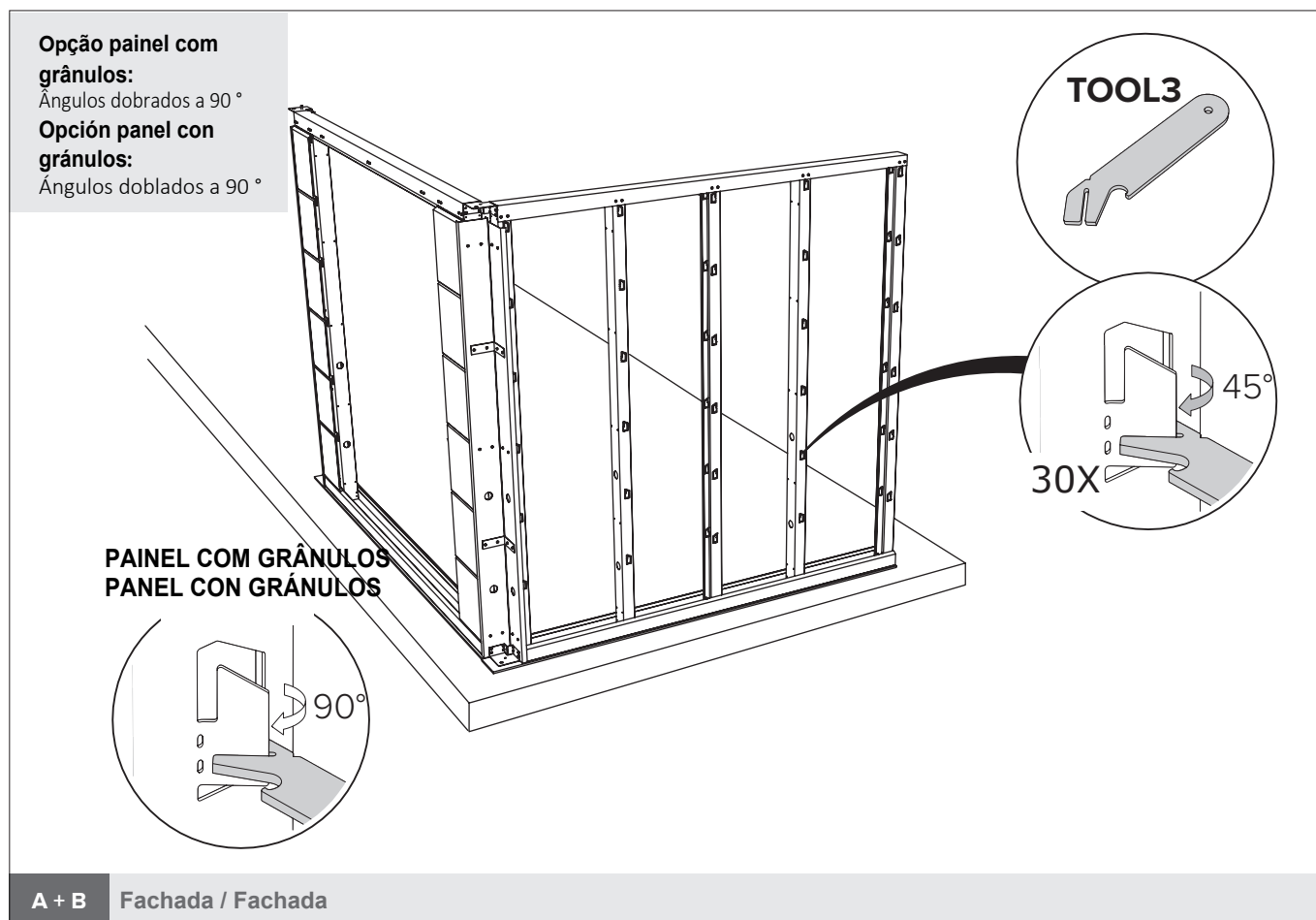


A + B Fachada / Fachada

ABRIGO DE JARDIM / CASETA DE JARDÍN NH6 COM APOIO ABERTO PEQUENO

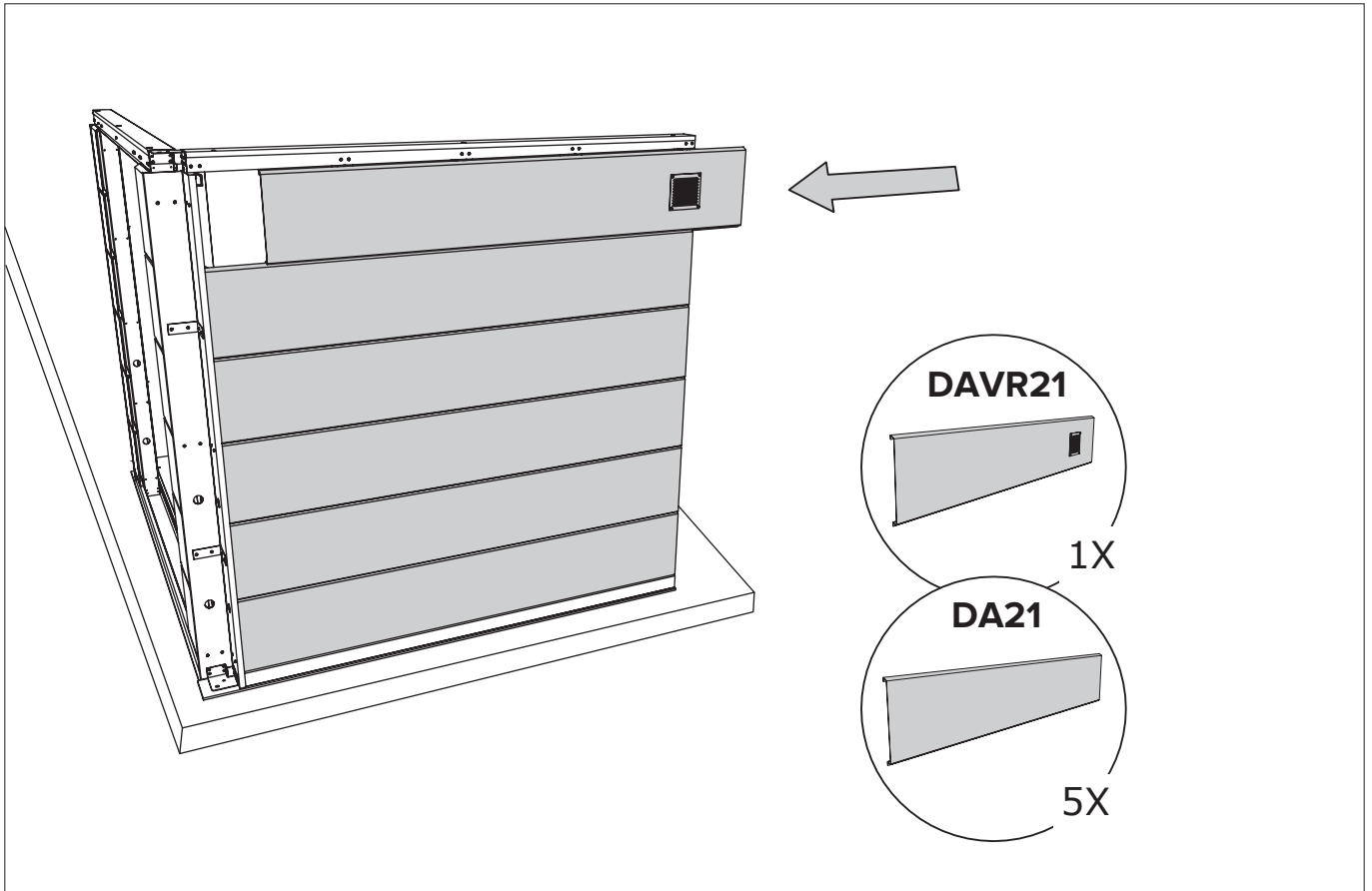


A + B Fachada / Fachada



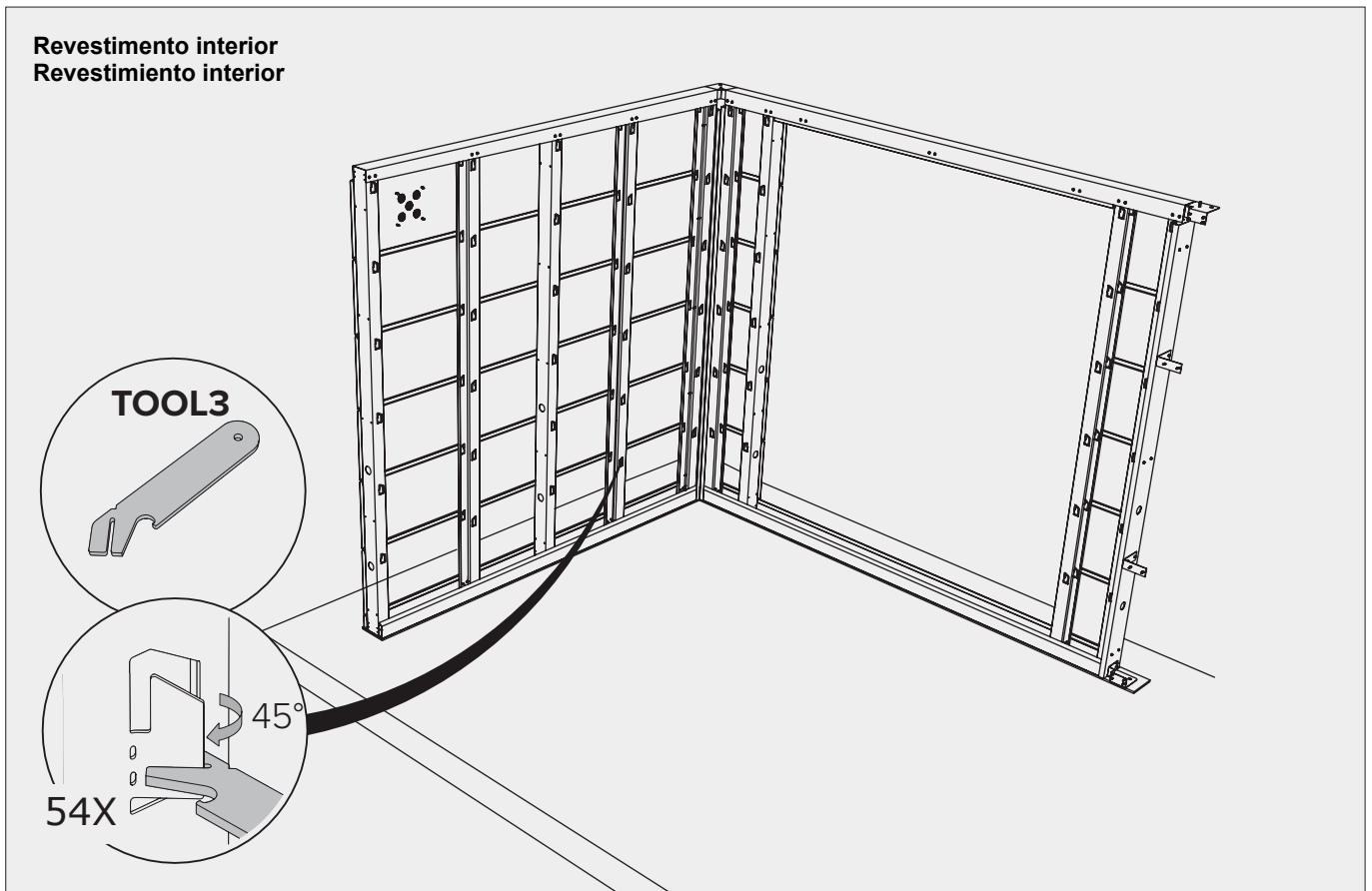
A + B Fachada / Fachada

ABRIGO DE JARDIM / CASETA DE JARDÍN NH6 COM APOIO ABERTO PEQUENO



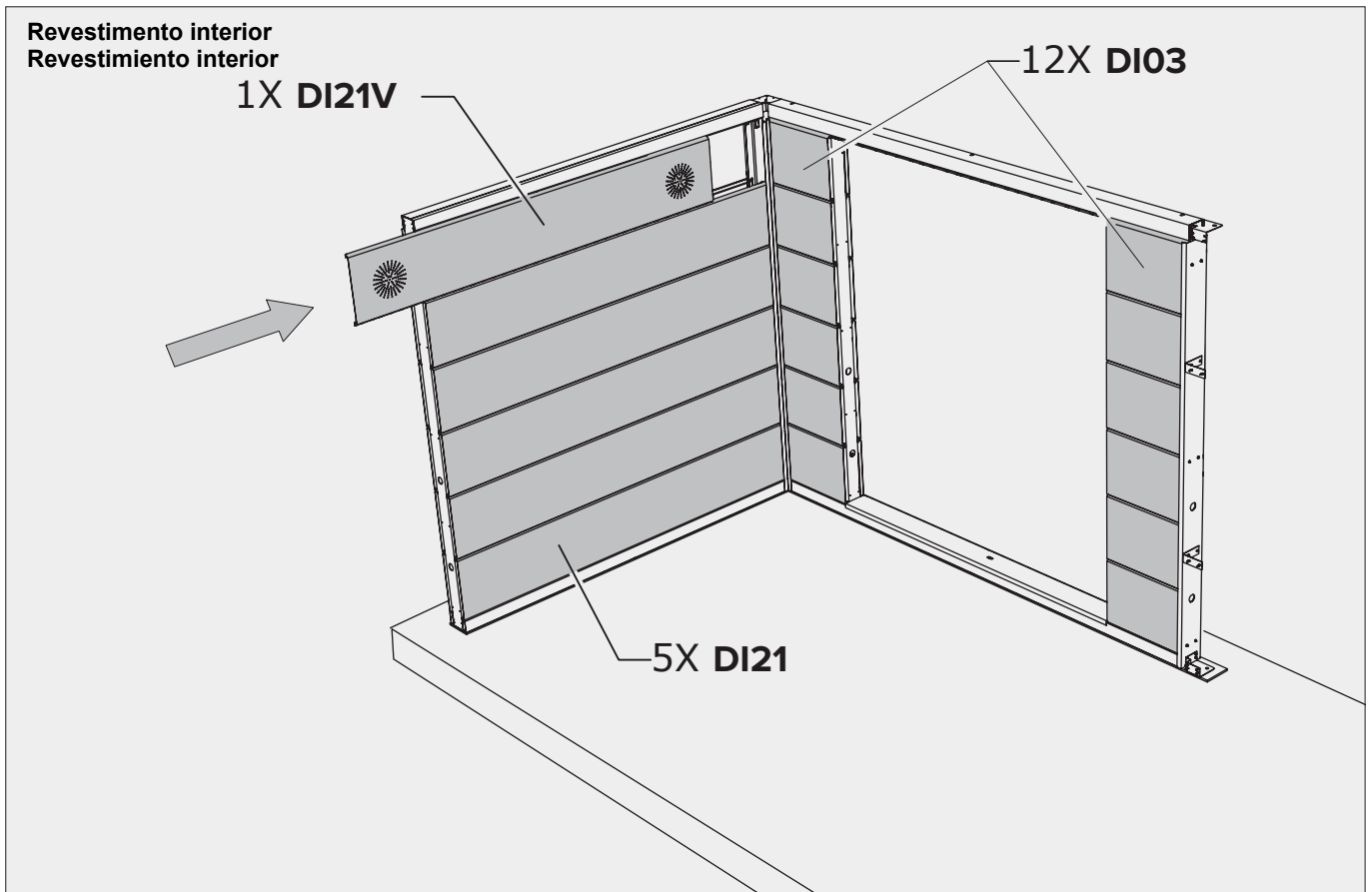
A + B Fachada / Fachada

Revestimento interior
Revestimiento interior



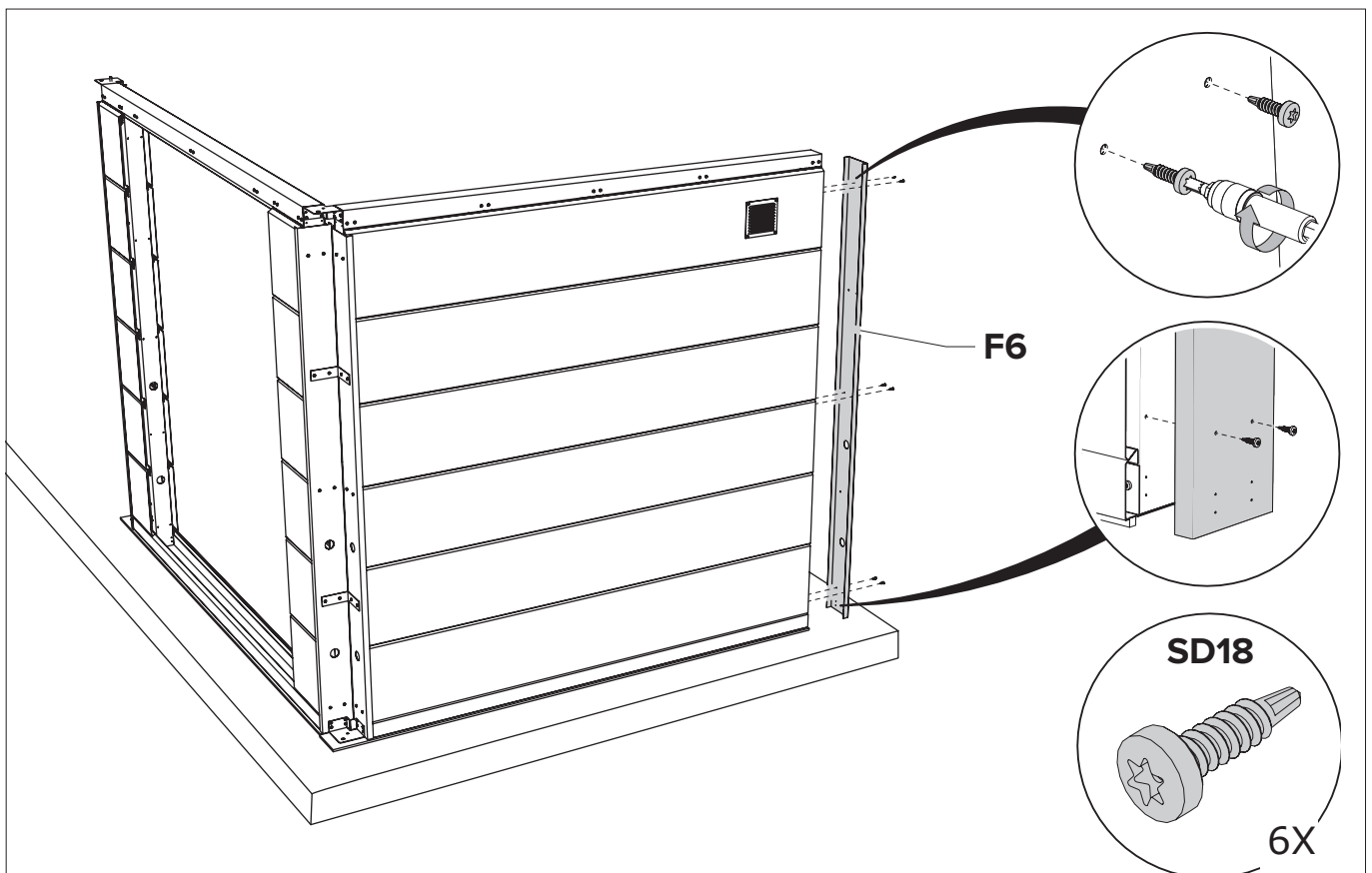
A + B Fachada / Fachada Opção / Opción

ABRIGO DE JARDIM / CASETA DE JARDÍN NH6 COM APOIO ABERTO PEQUENO

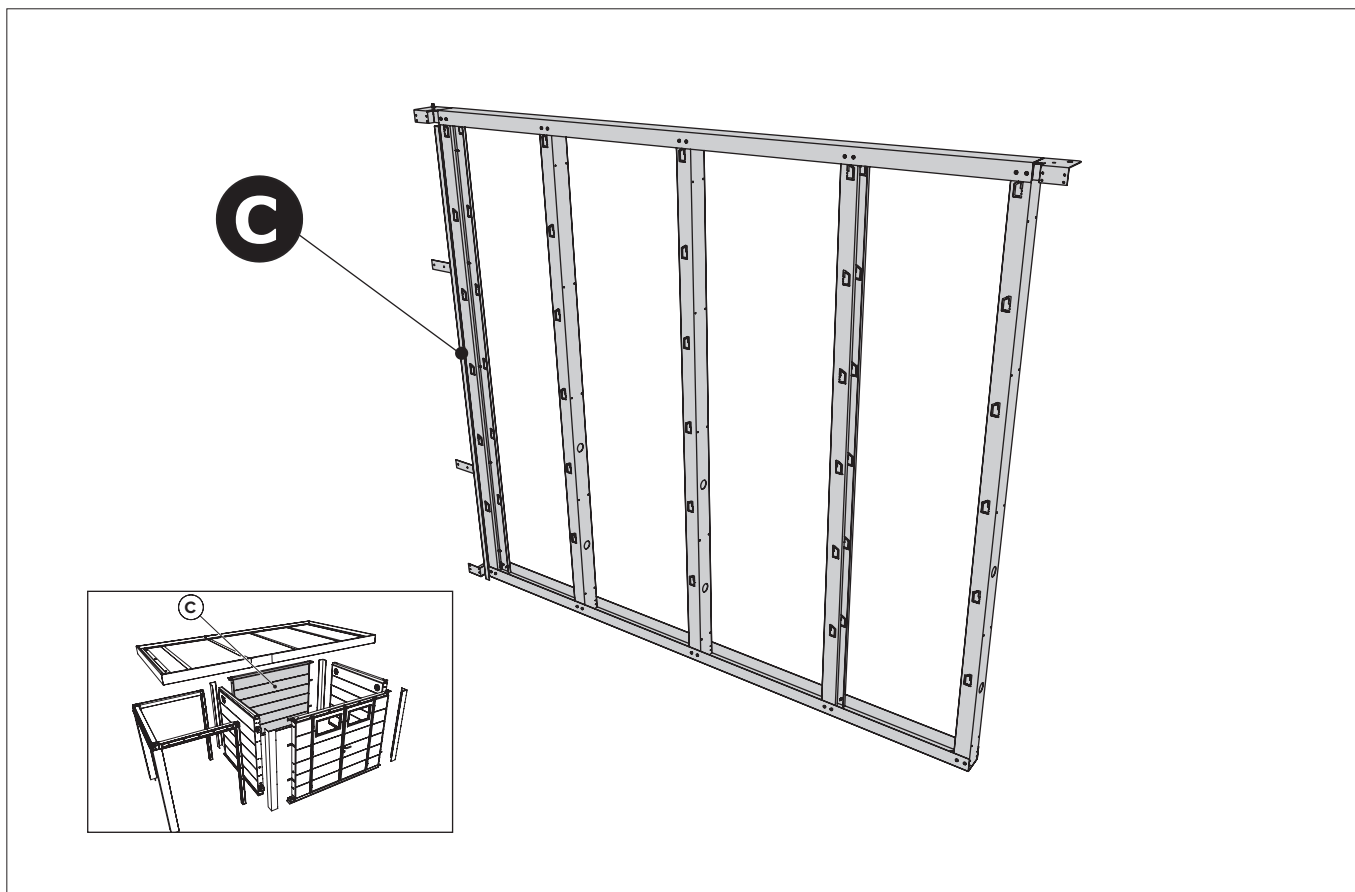


A + B Fachada / Fachada

Opção / Opción

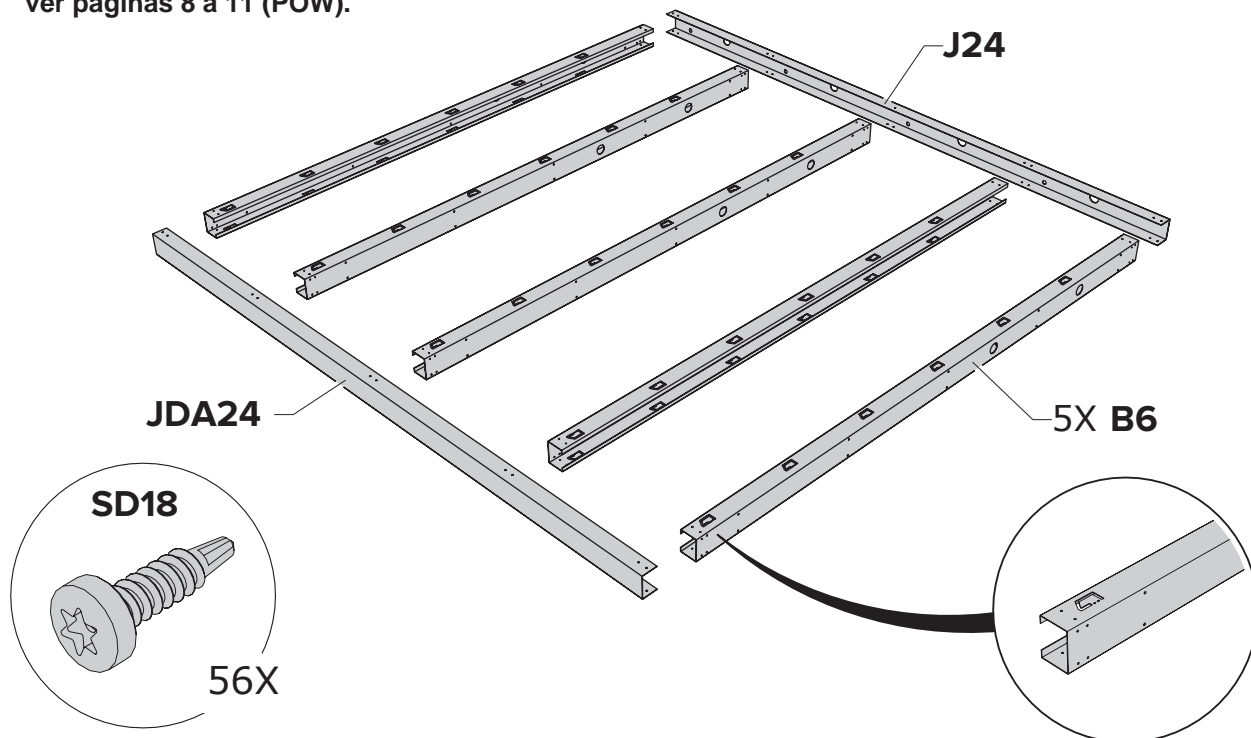


A + B Fachada / Fachada



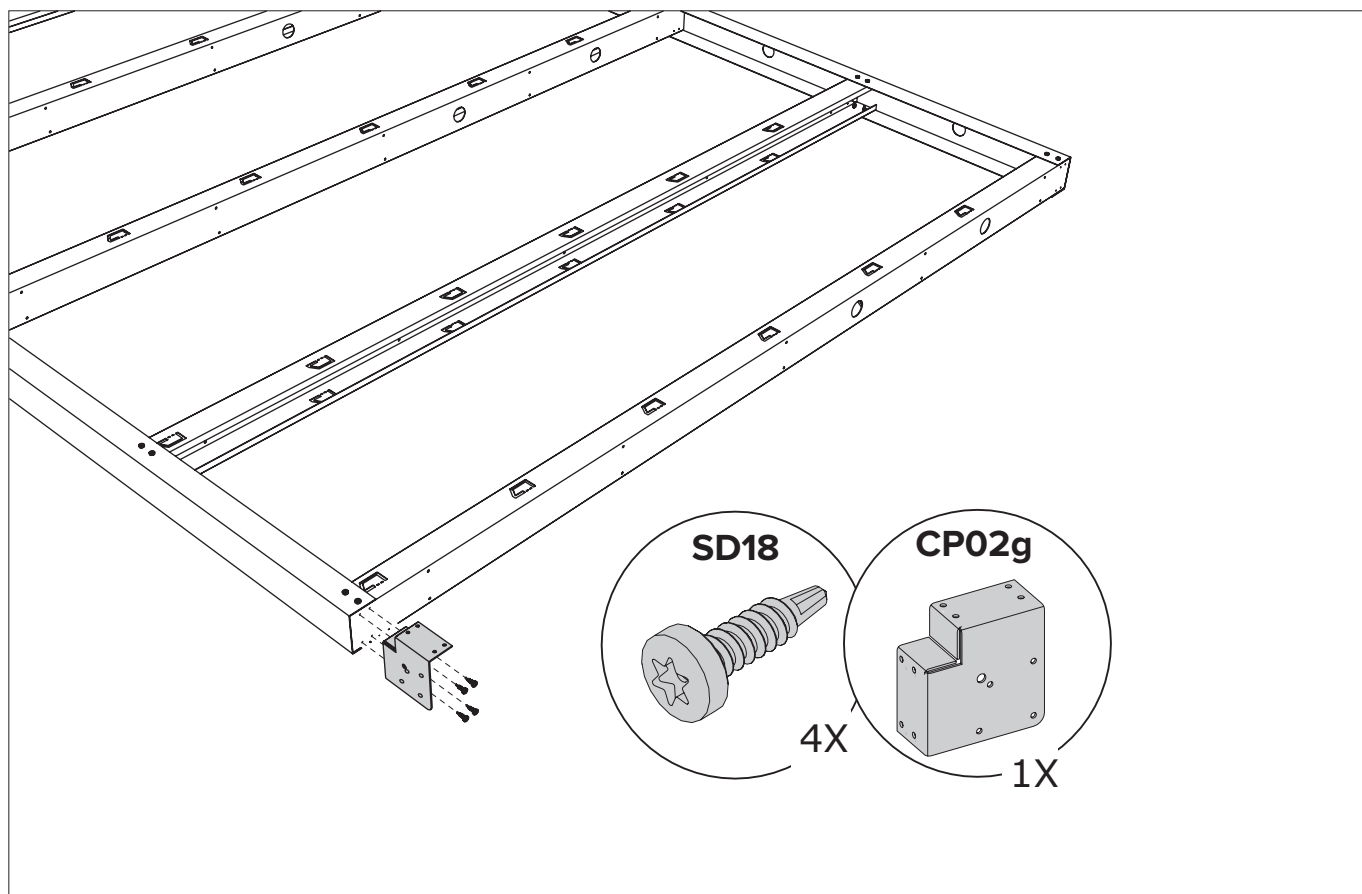
C Fachada / Fachada

O princípio da construção da fachada, ver páginas 8 a 11 (POW).
 El principio de la construcción de la fachada, ver paginas 8 a 11 (POW).

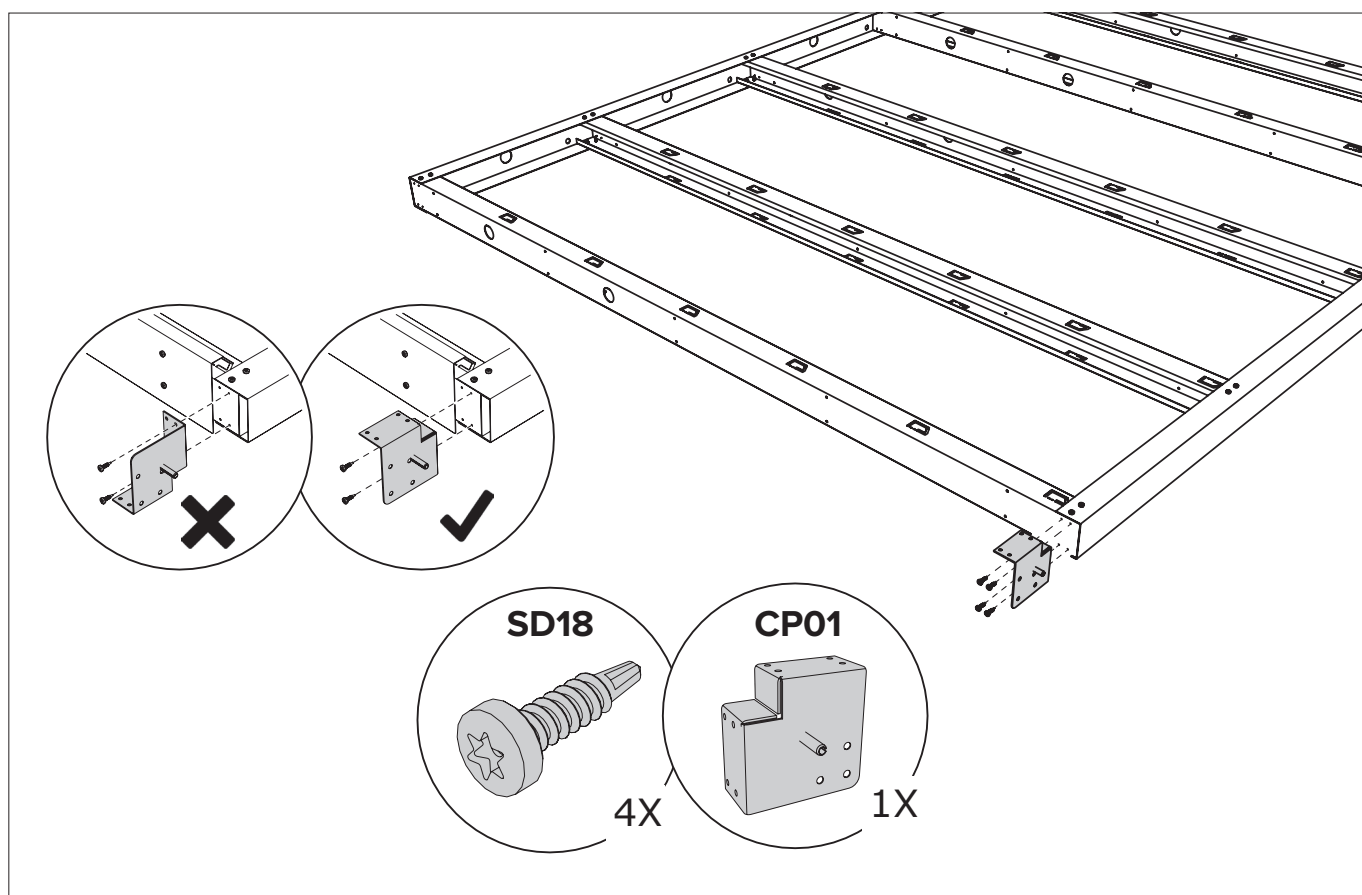


C Fachada / Fachada

ABRIGO DE JARDIM / CASETA DE JARDÍN NH6 COM APOIO ABERTO PEQUENO

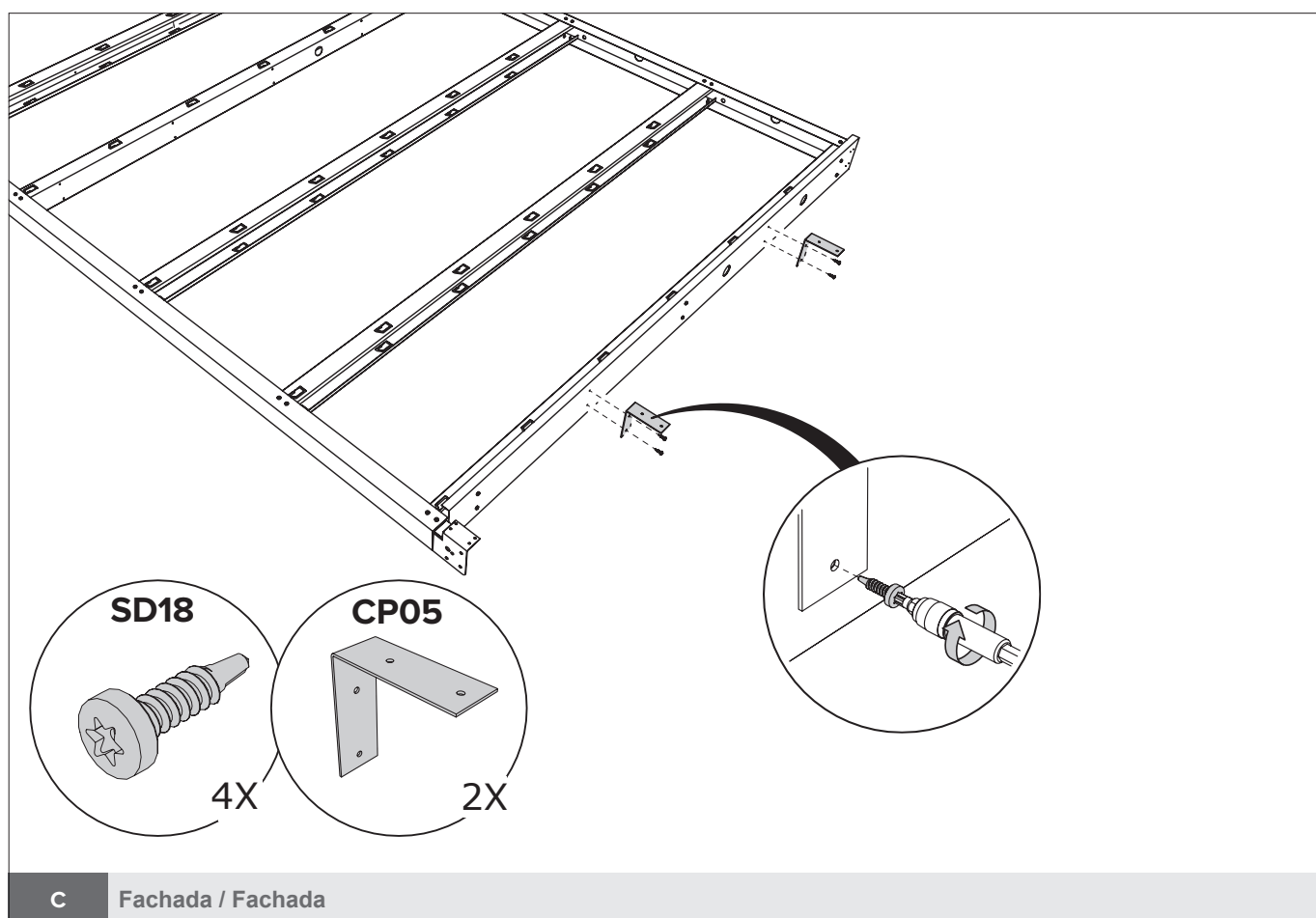
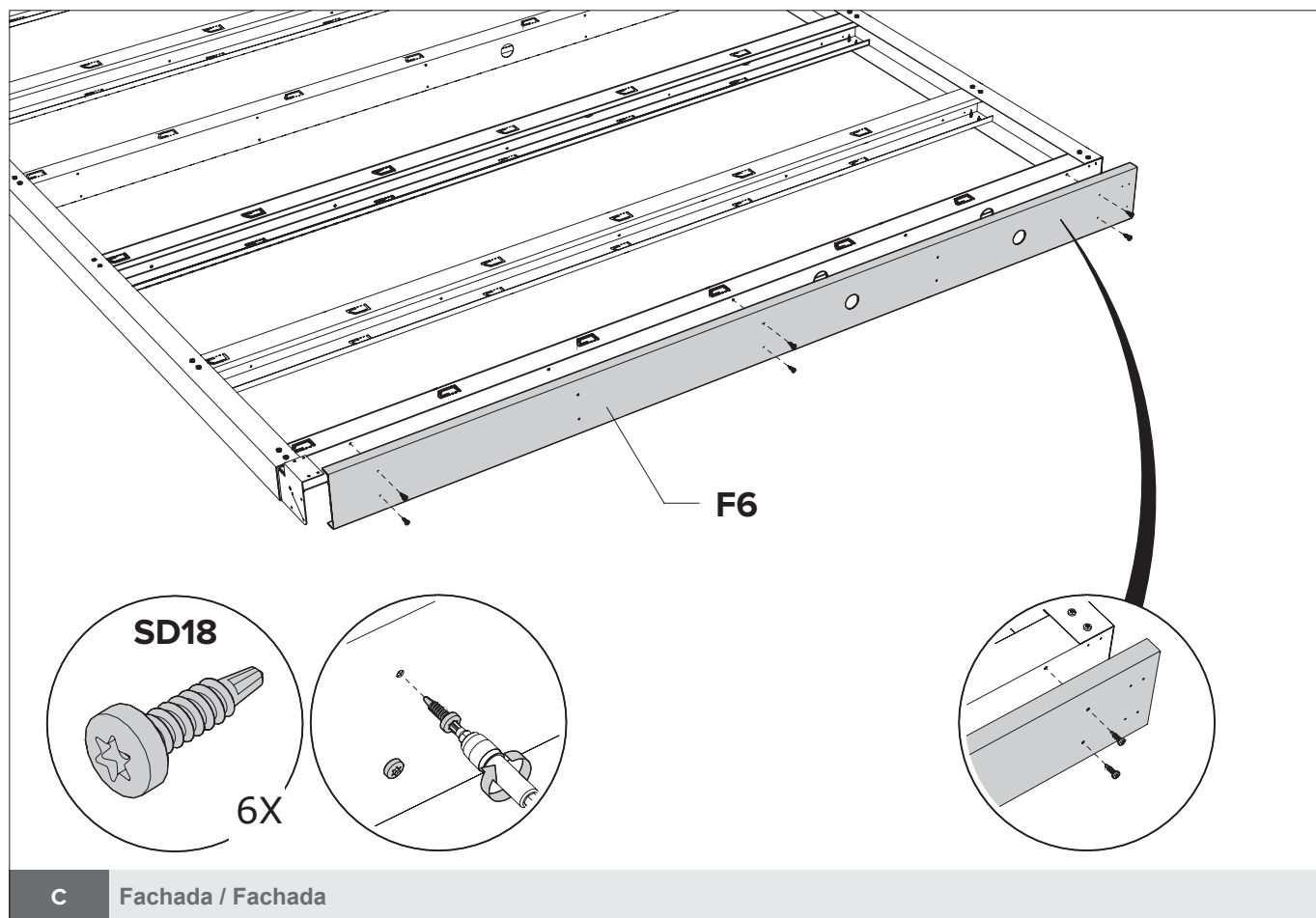


C Fachada / Fachada

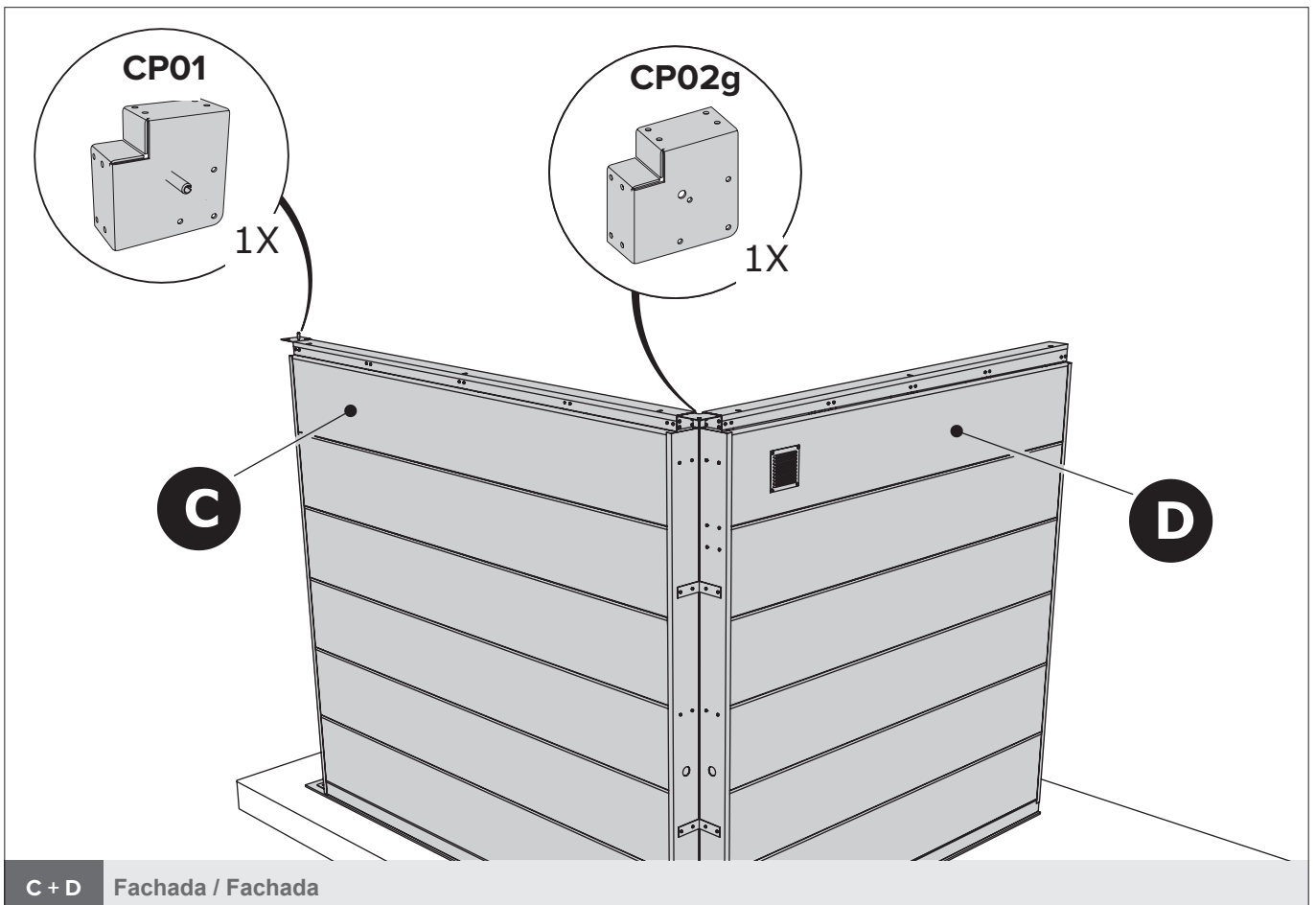
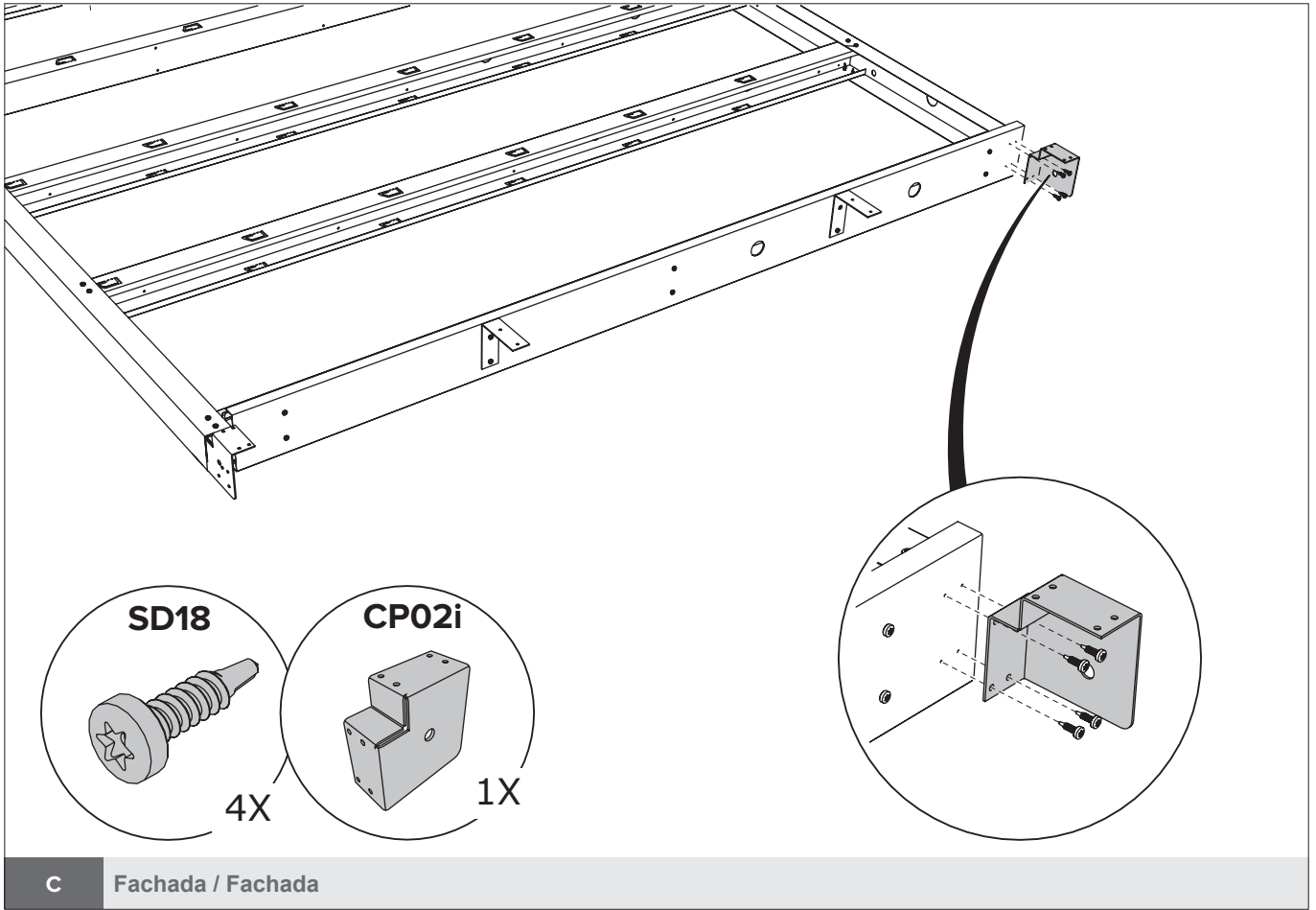


C Fachada / Fachada

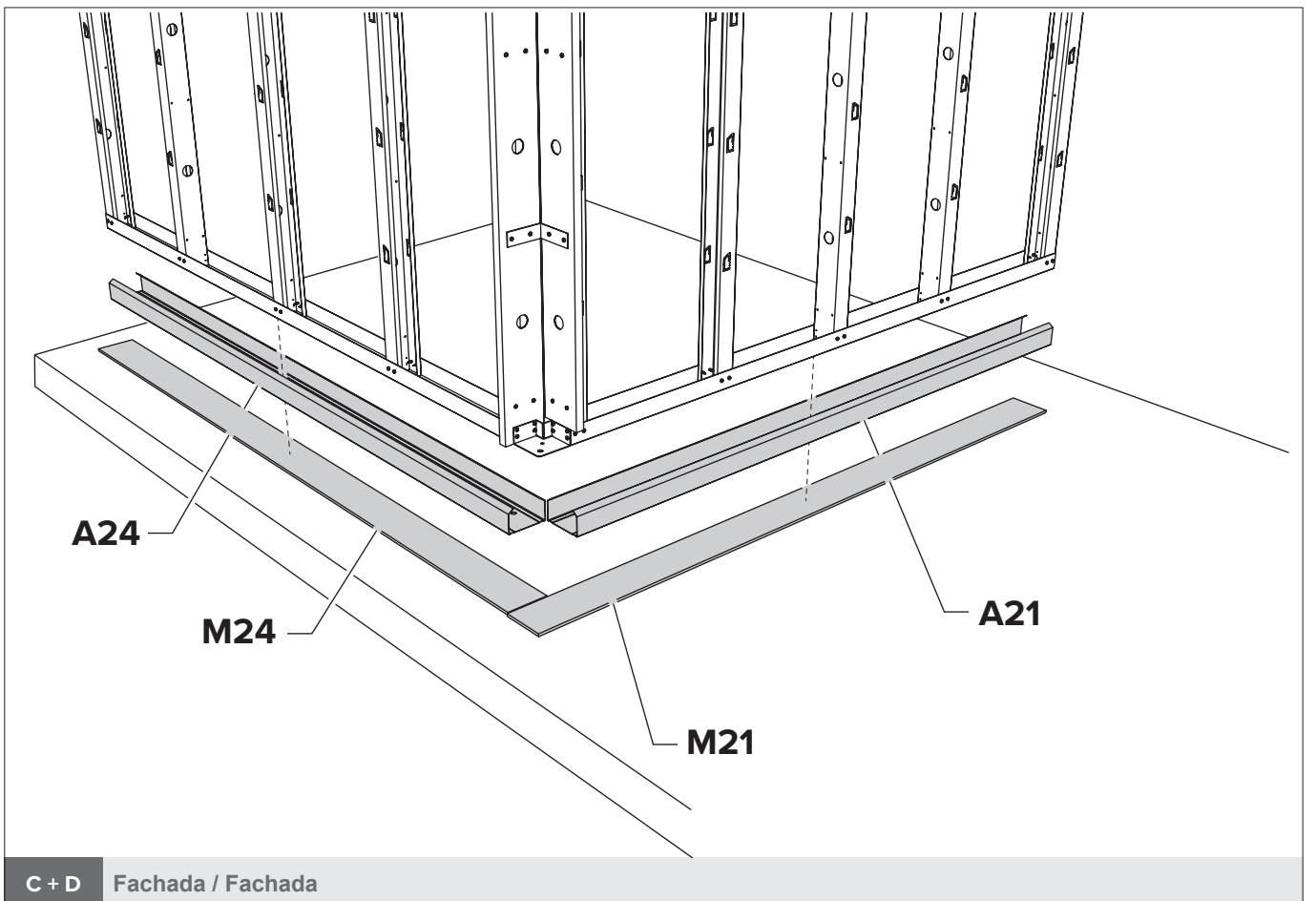
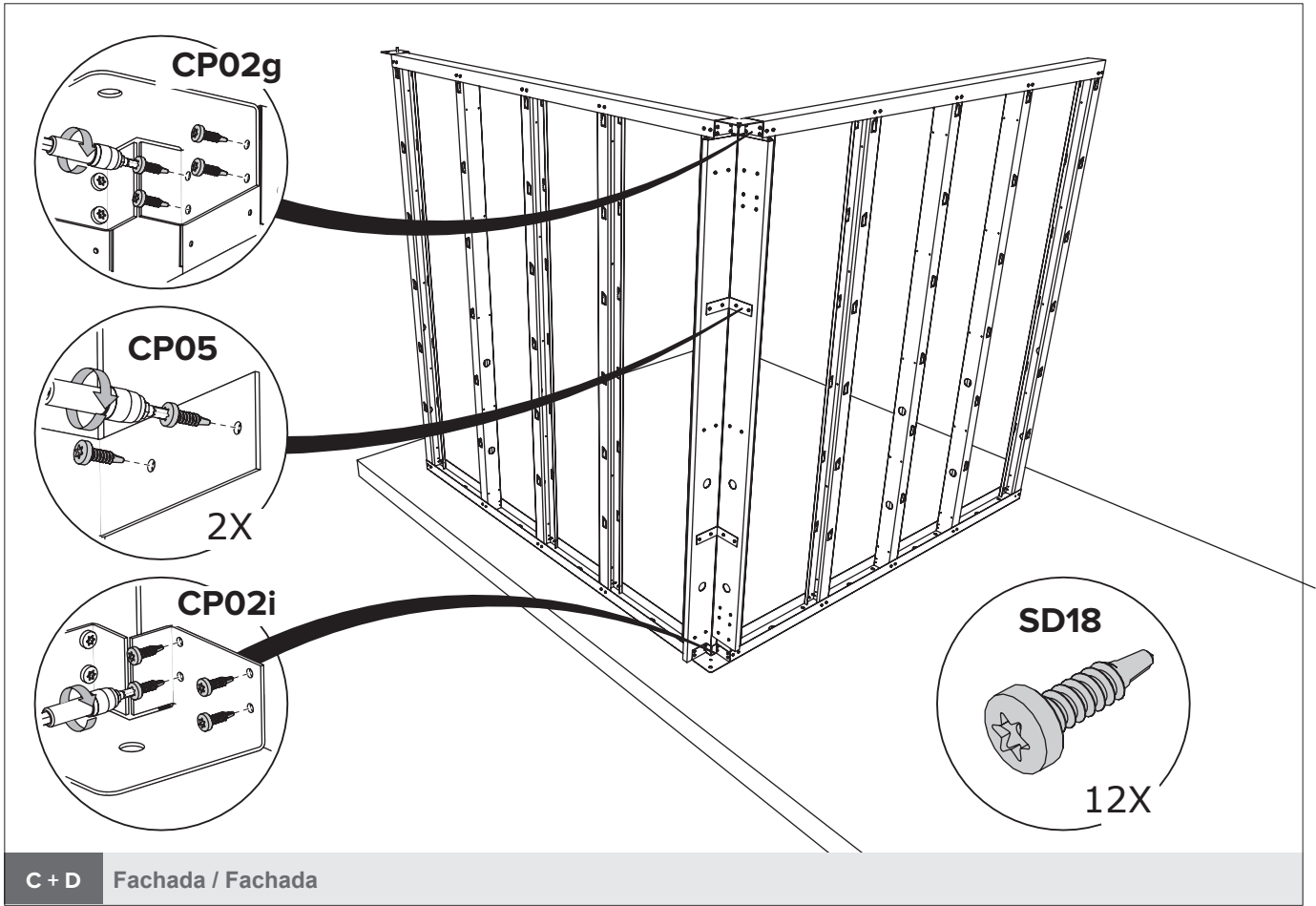
ABRIGO DE JARDIM / CASETA DE JARDÍN NH6 COM APOIO ABERTO PEQUENO



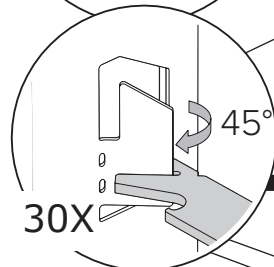
ABRIGO DE JARDIM / CASETA DE JARDÍN NH6 COM APOIO ABERTO PEQUENO



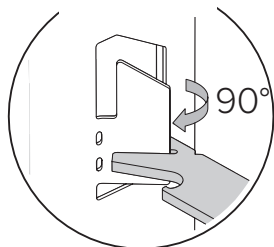
ABRIGO DE JARDIM / CASETA DE JARDÍN NH6 COM APOIO ABERTO PEQUENO



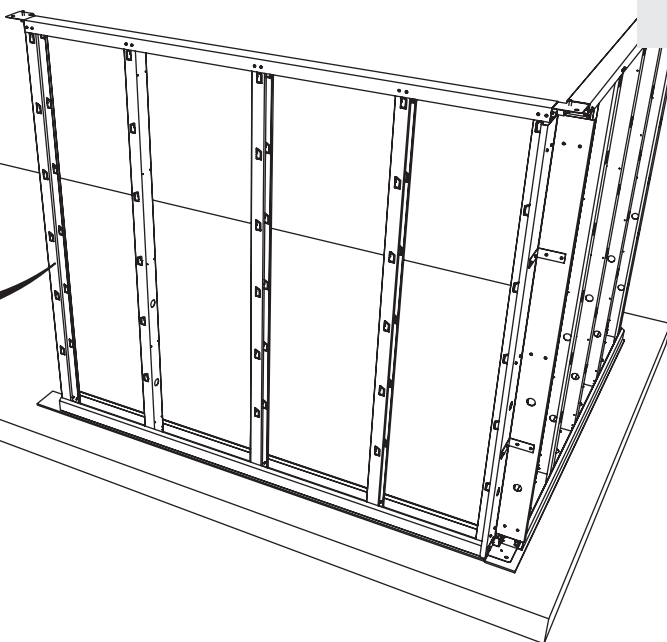
ABRIGO DE JARDIM / CASETA DE JARDÍN NH6 COM APOIO ABERTO PEQUENO



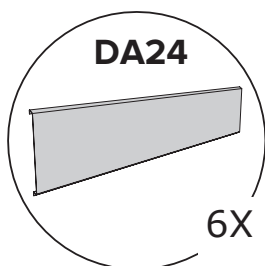
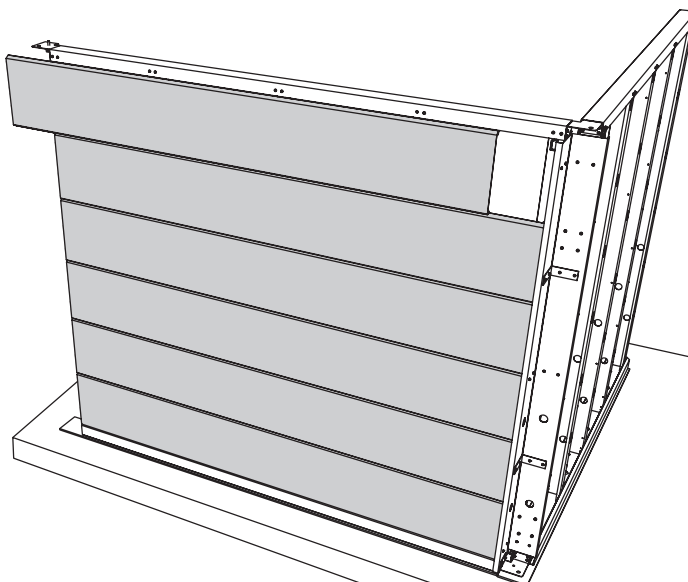
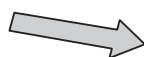
PAINEL COM GRÂNULOS
PANEL CON GRÁNULOS



Opção painel com grânulos:
Ângulos dobrados a 90°
Opción panel con grânulos:
Ángulos doblados a 90°

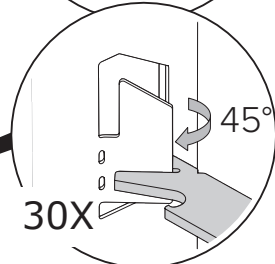
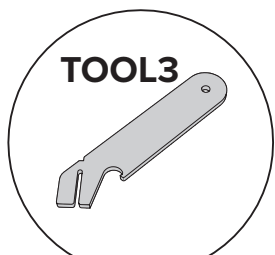
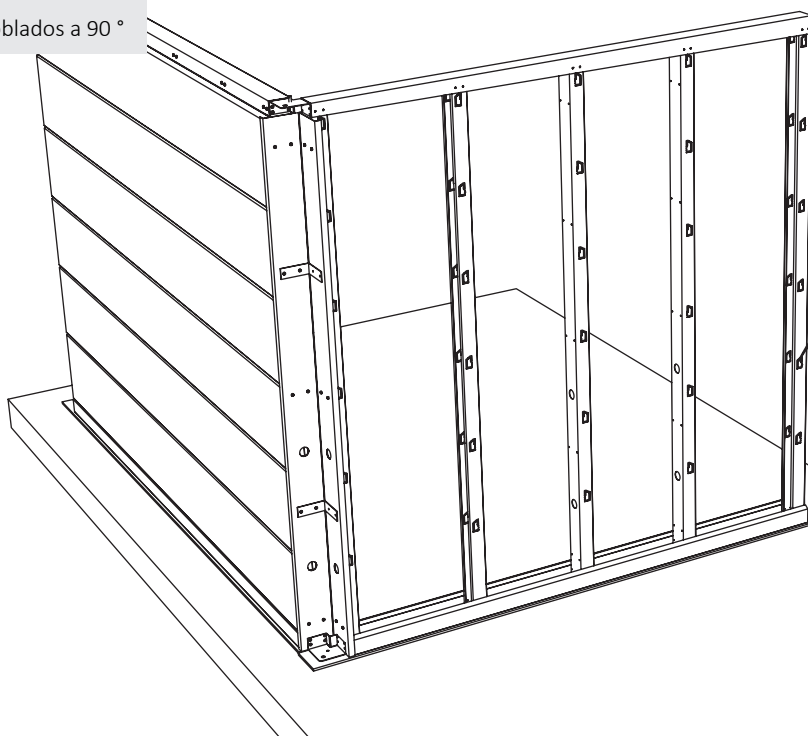


C + D Fachada / Fachada

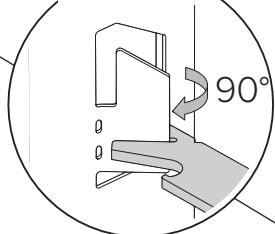


C + D Fachada / Fachada

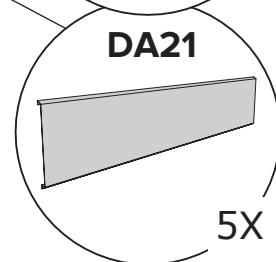
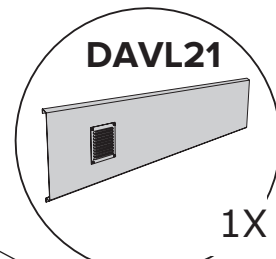
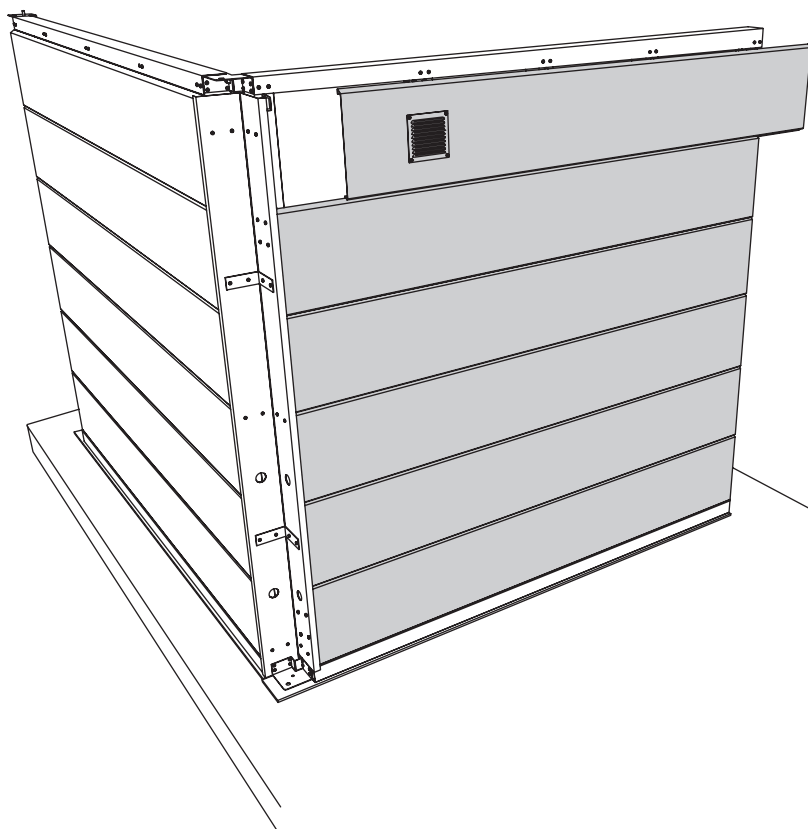
Opção painel com grânulos:
 Ângulos dobrados a 90°
Opción panel con gránulos:
 Ángulos doblados a 90°



PAINEL COM GRÂNULOS
PANEL CON GRÁNULOS



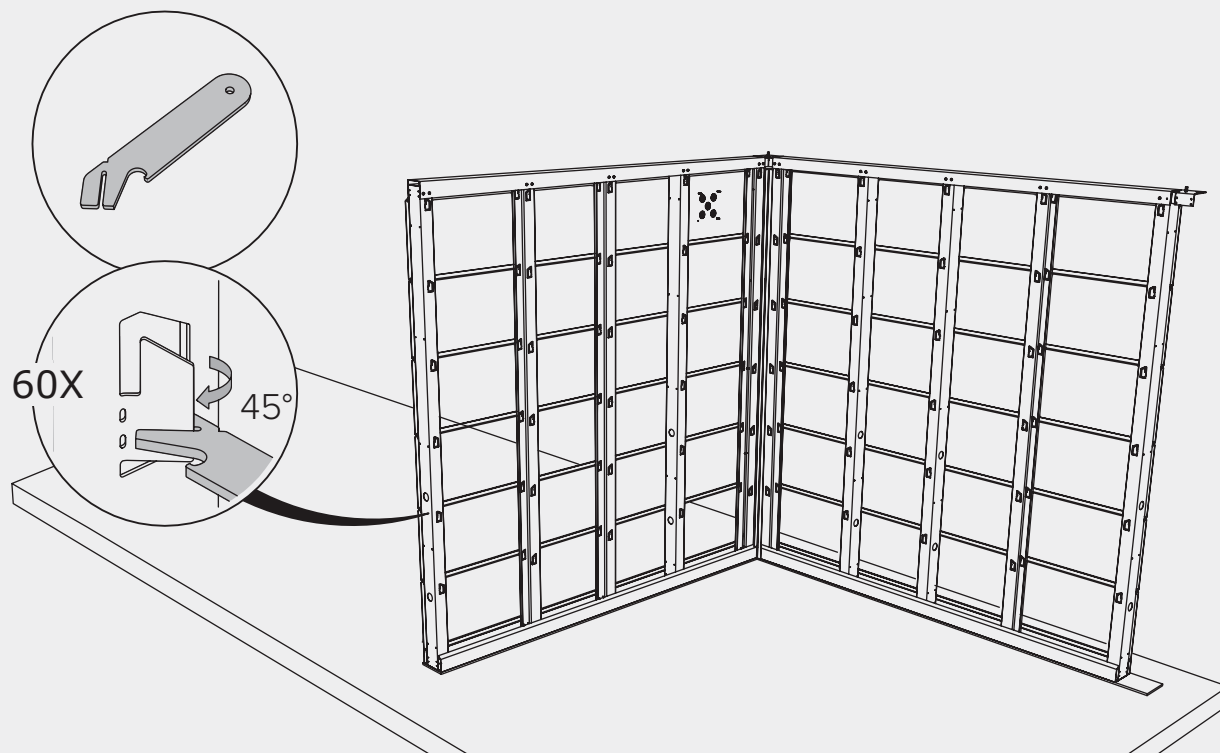
C + D Fachada / Fachada



C + D Fachada / Fachada

ABRIGO DE JARDIM / CASETA DE JARDÍN NH6 COM APOIO ABERTO PEQUENO

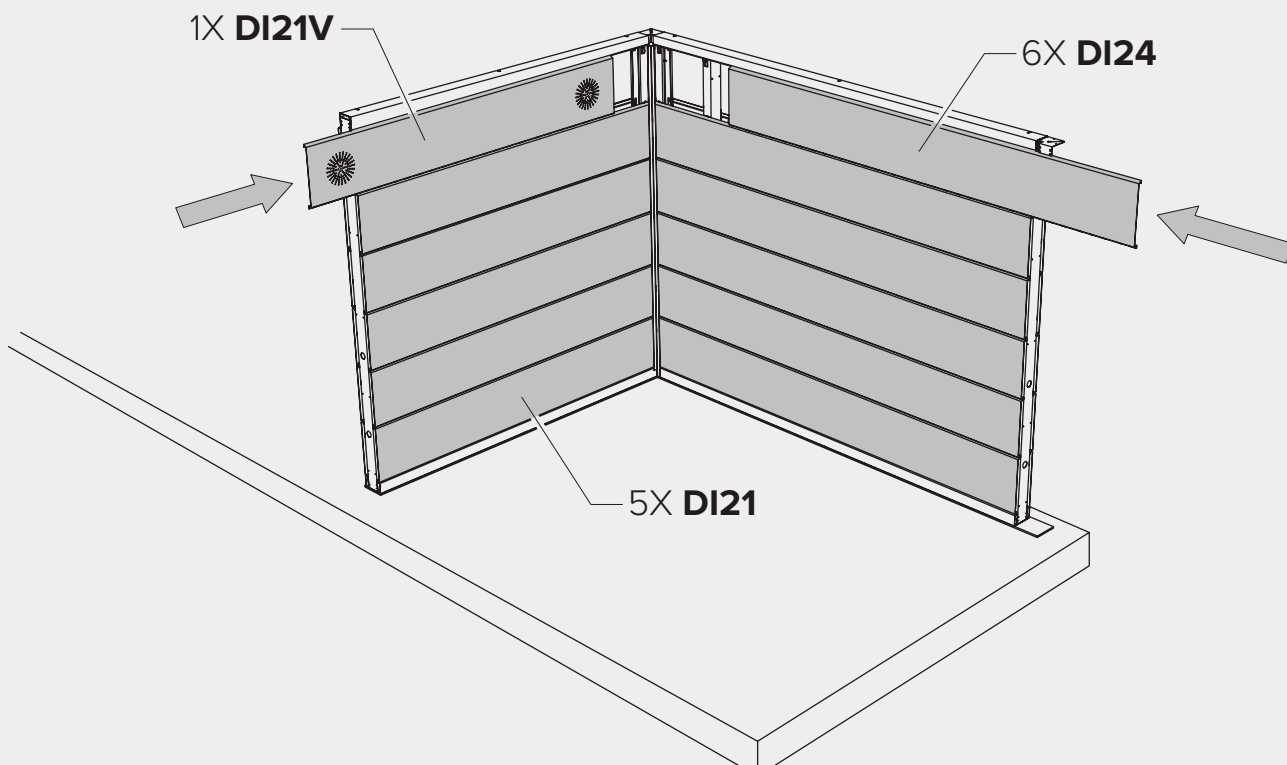
Revestimento interior
Revestimiento interior



C + D Fachada / Fachada

Opção / Opción

Revestimento interior
Revestimiento interior

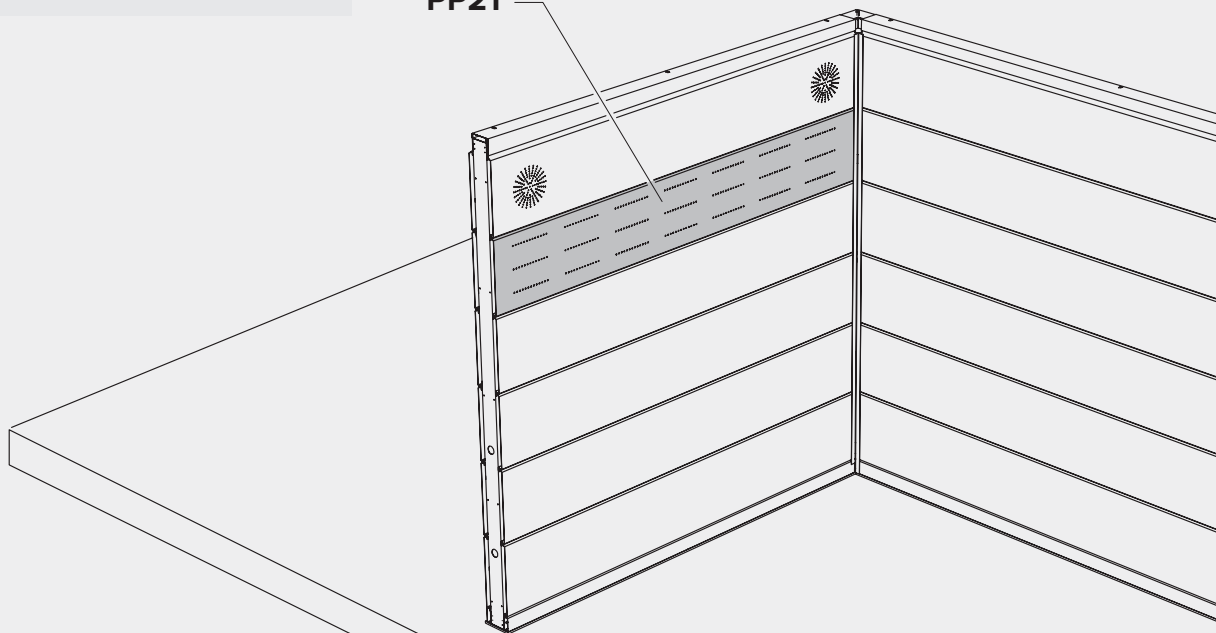


C + D Fachada / Fachada

Opção / Opción

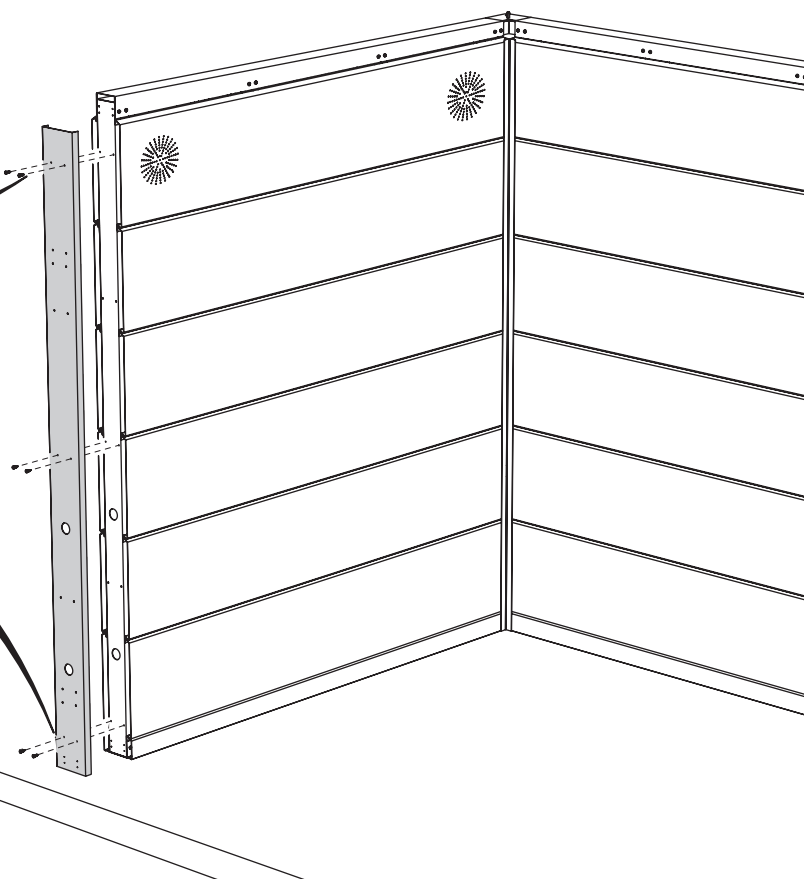
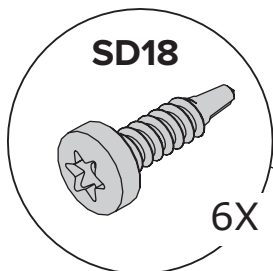
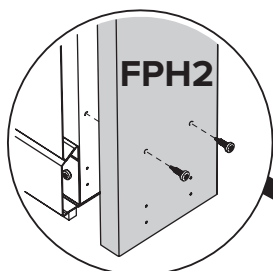
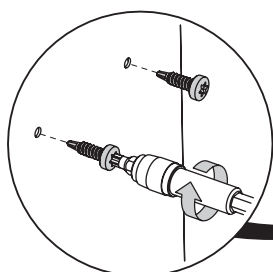
Revestimento interior
Revestimiento interior

PP21



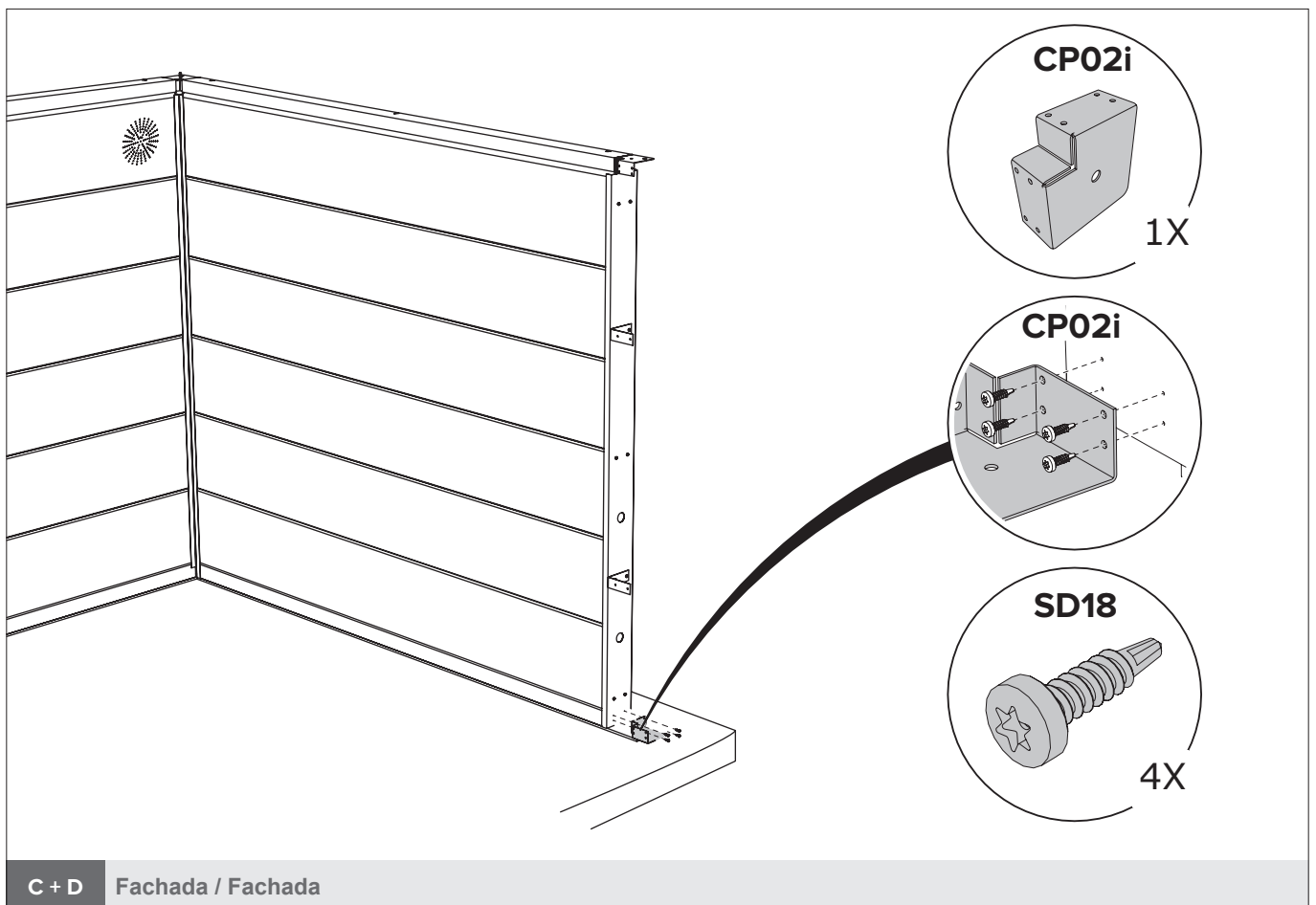
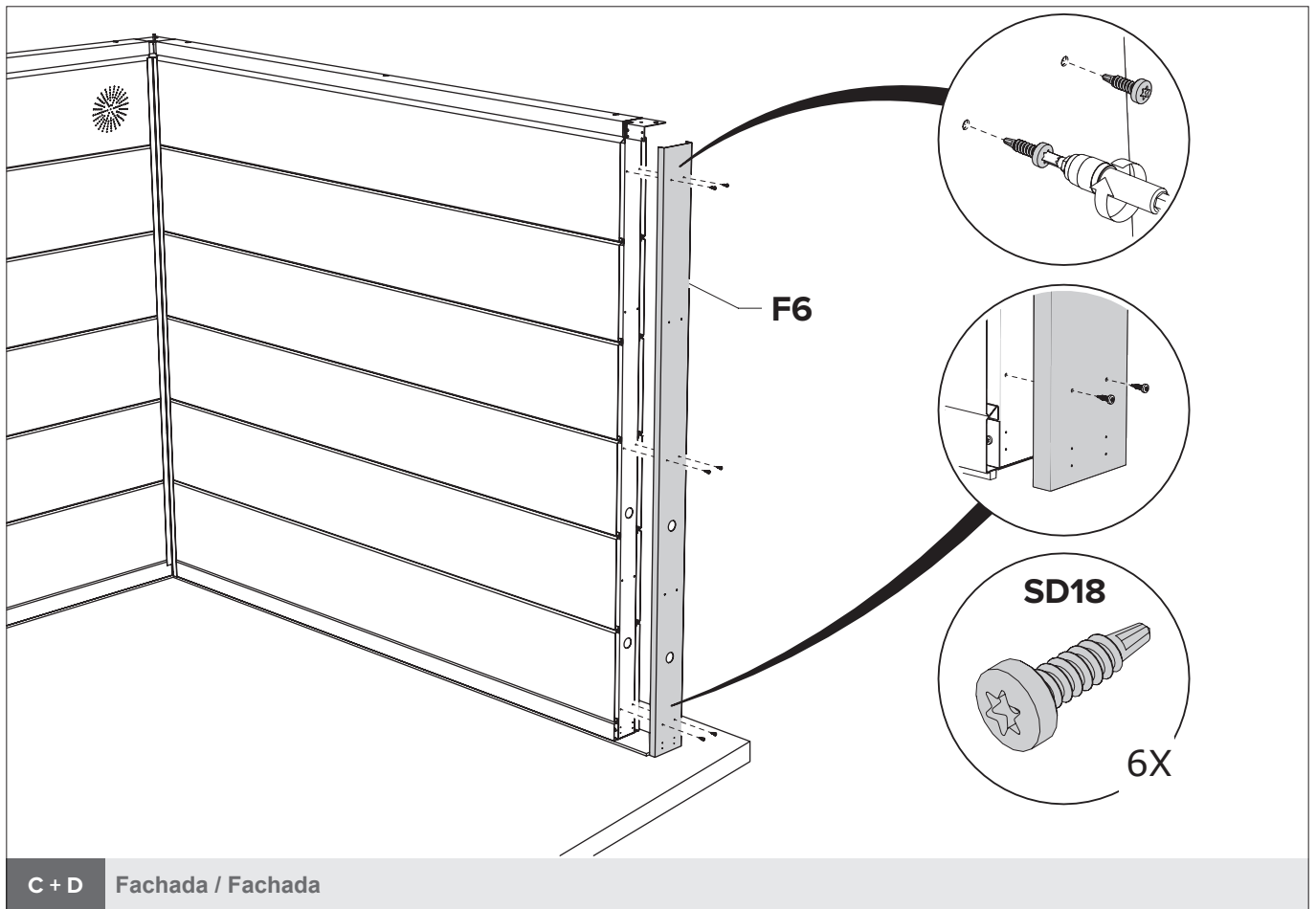
C + D Fachada / Fachada

Opção / Opción

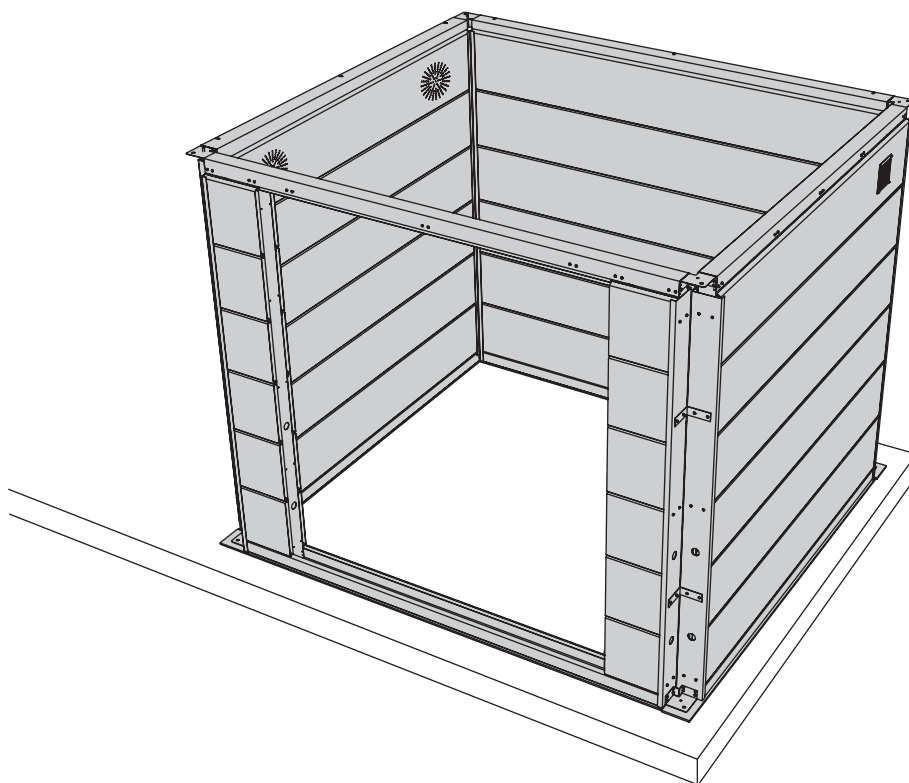


C + D Fachada / Fachada

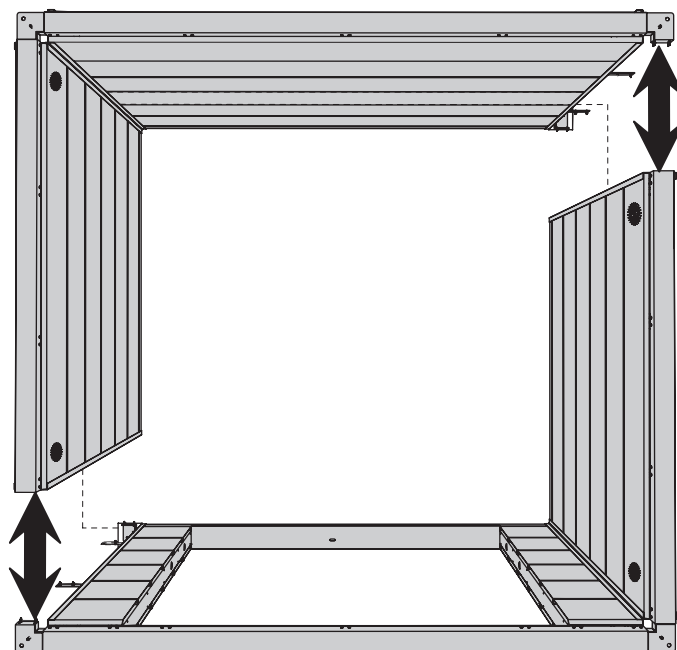
ABRIGO DE JARDIM / CASETA DE JARDÍN NH6 COM APOIO ABERTO PEQUENO



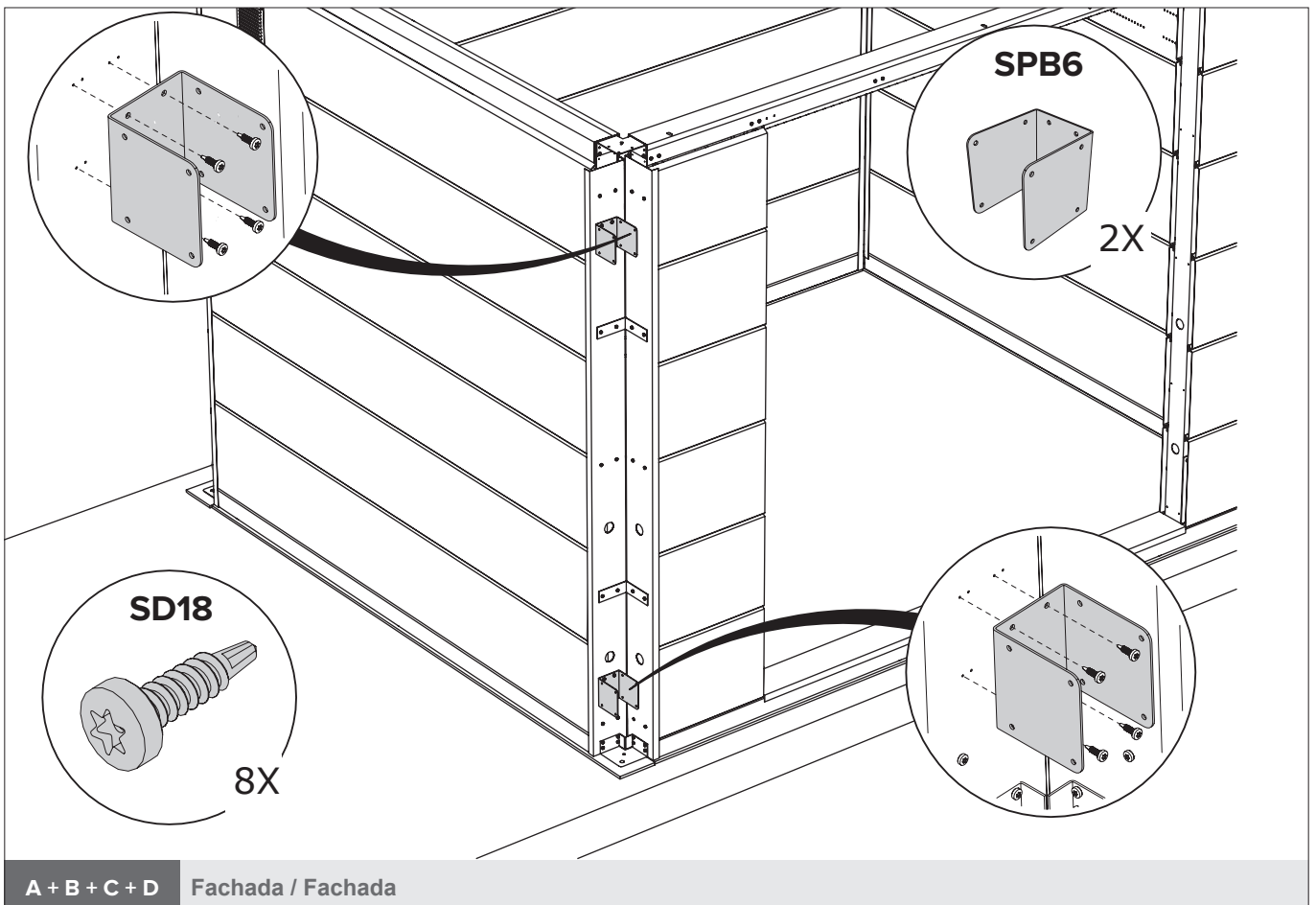
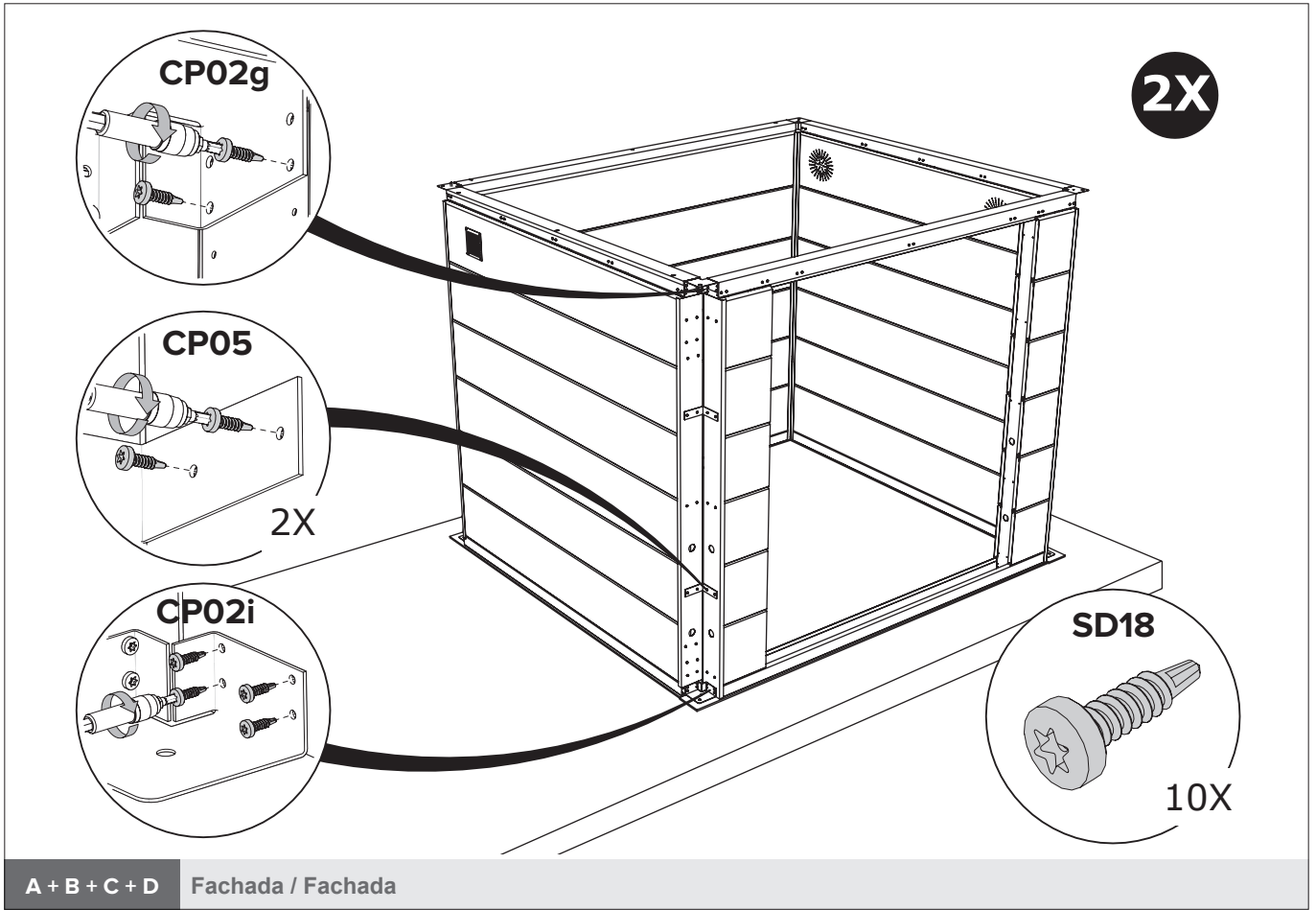
ABRIGO DE JARDIM / CASETA DE JARDÍN NH6 COM APOIO ABERTO PEQUENO

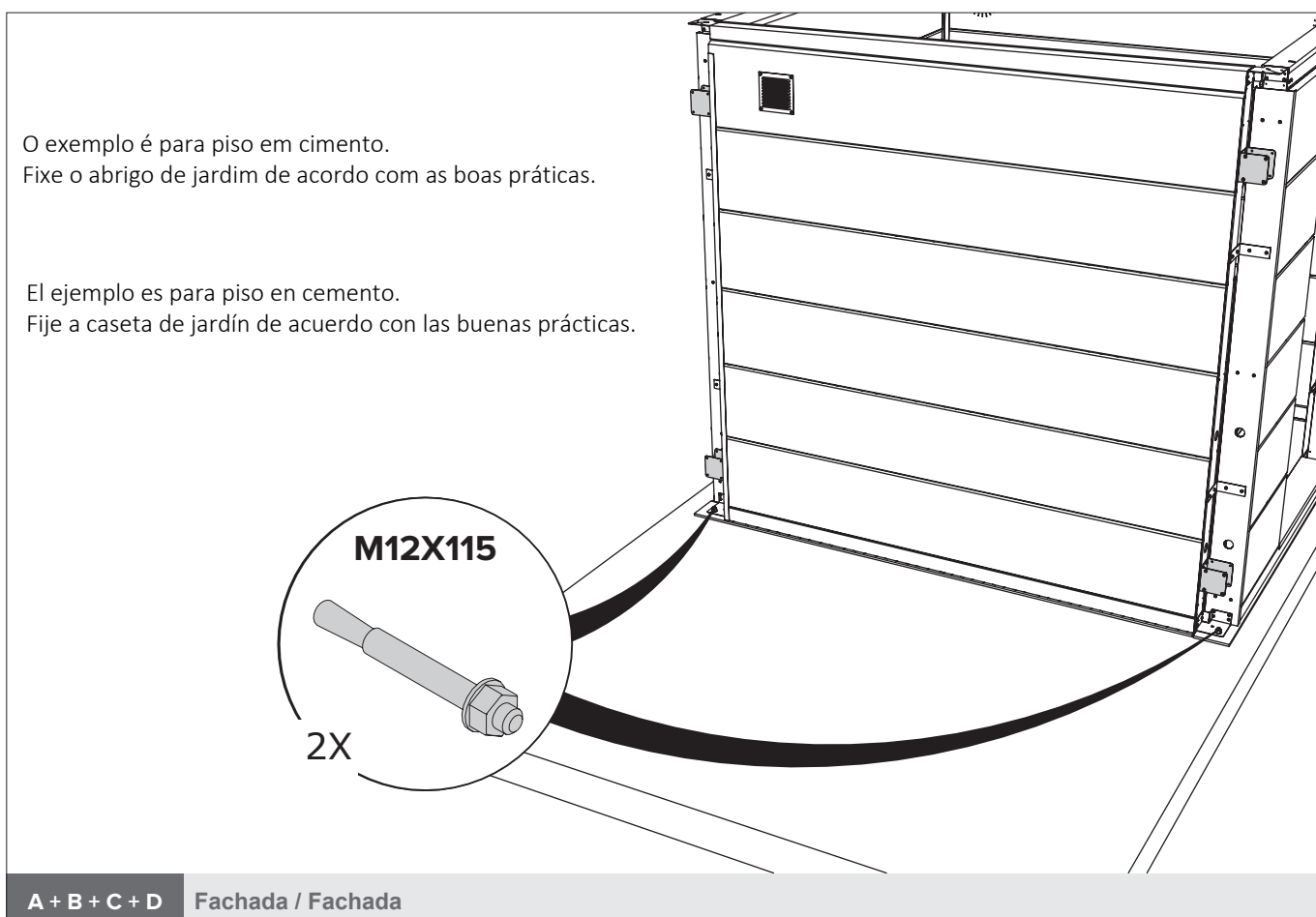
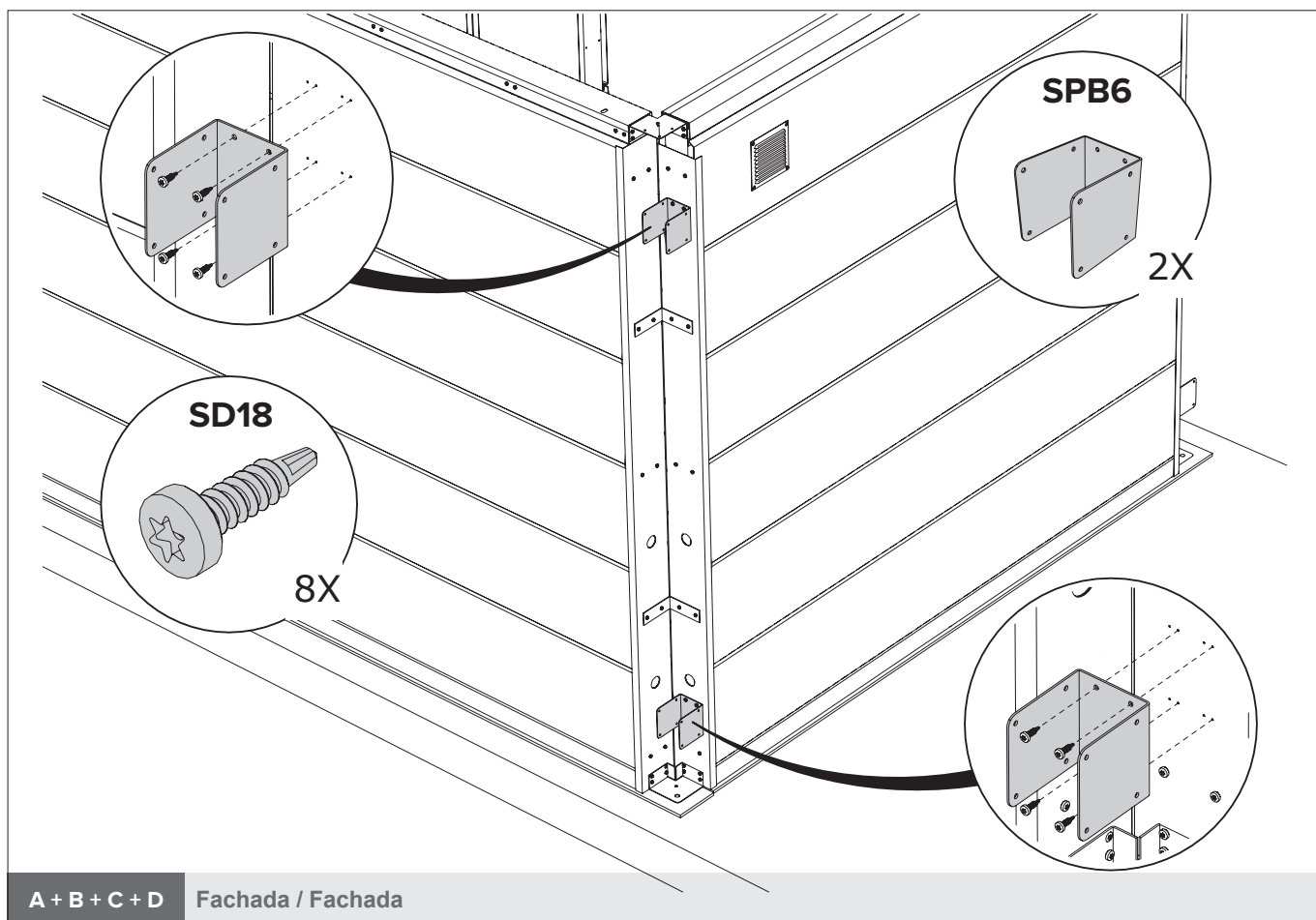


A + B + C + D Fachada / Fachada



A + B + C + D Fachada / Fachada

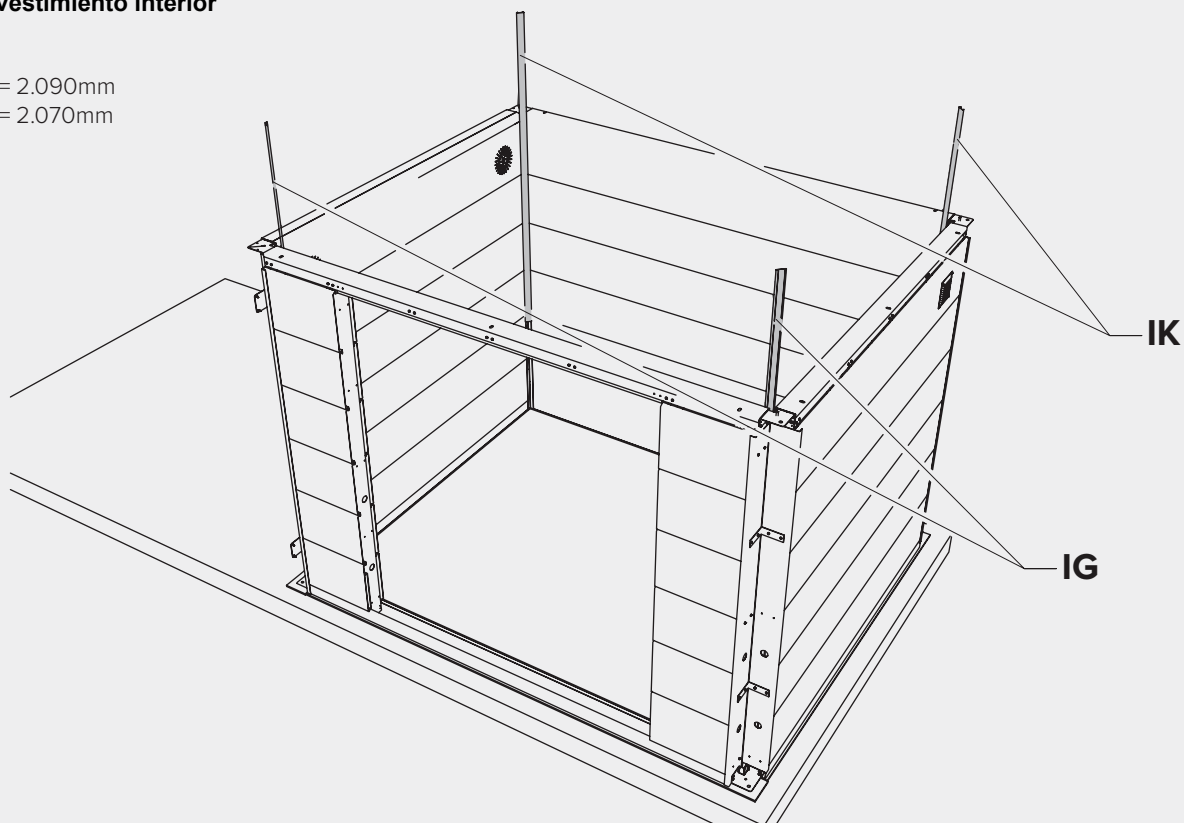




ABRIGO DE JARDIM / CASETA DE JARDÍN NH6 COM APOIO ABERTO PEQUENO

Revestimento interior
Revestimiento interior

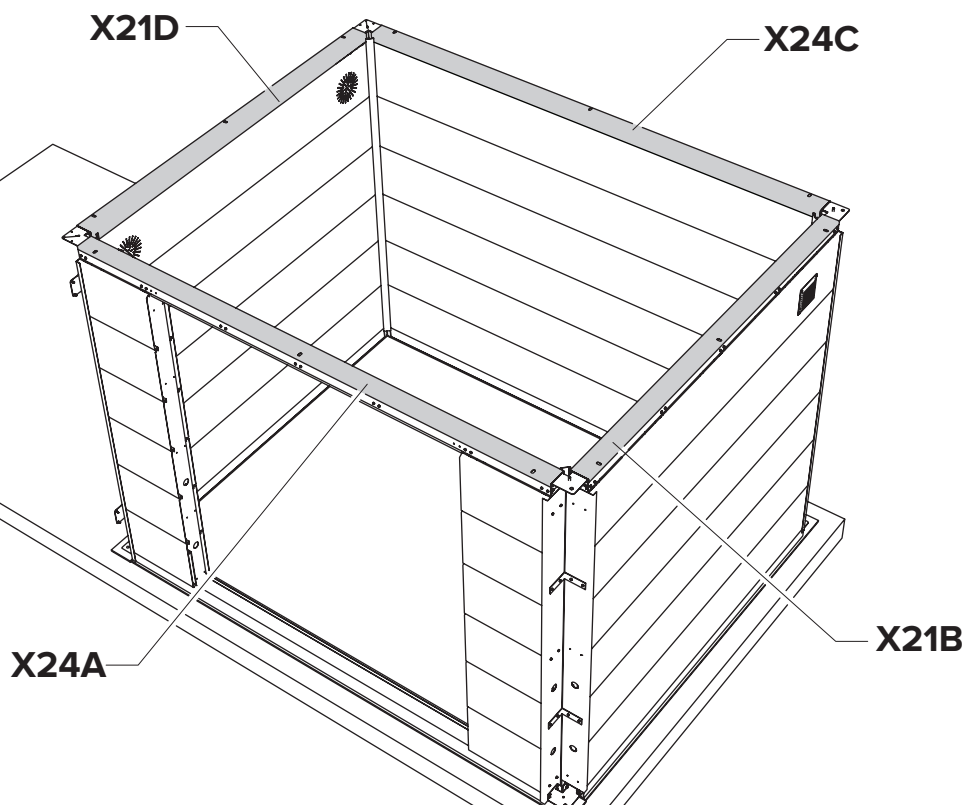
IG = 2.090mm
IK = 2.070mm



A + B + C + D Fachada / Fachada

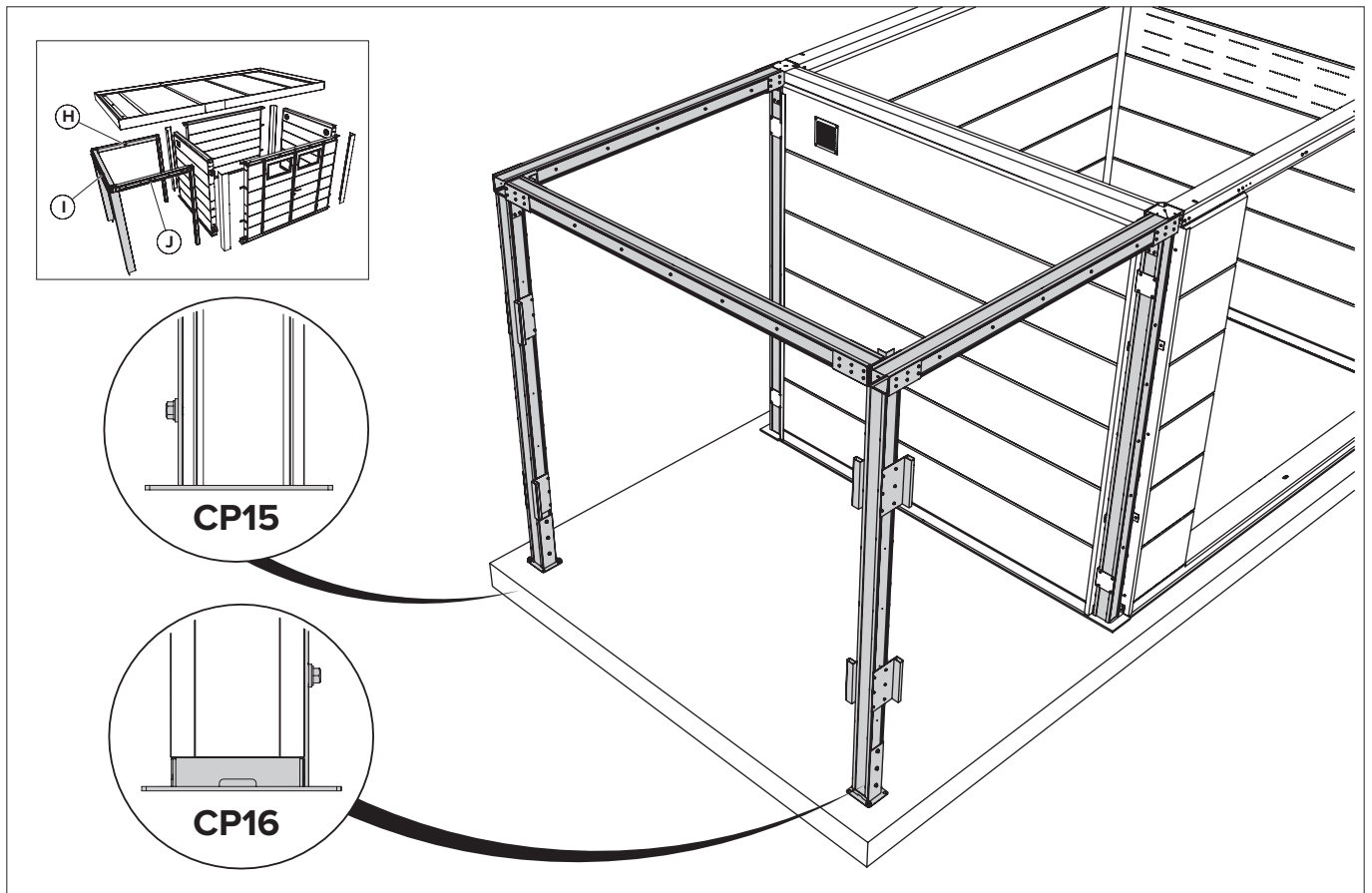
Opção / Opción

Revestimento interior
Revestimiento interior

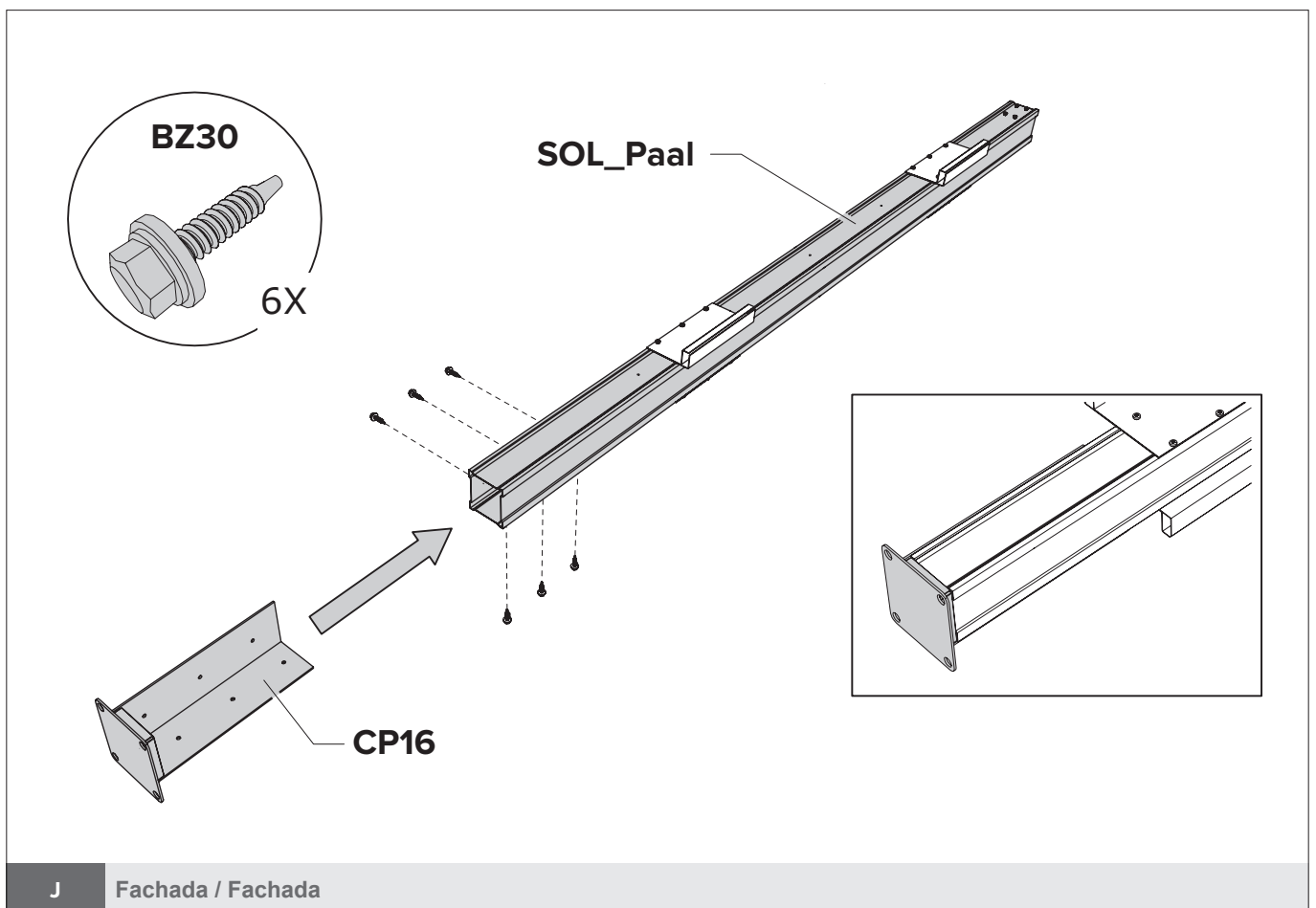


A + B + C + D Fachada / Fachada

Opção / Opción

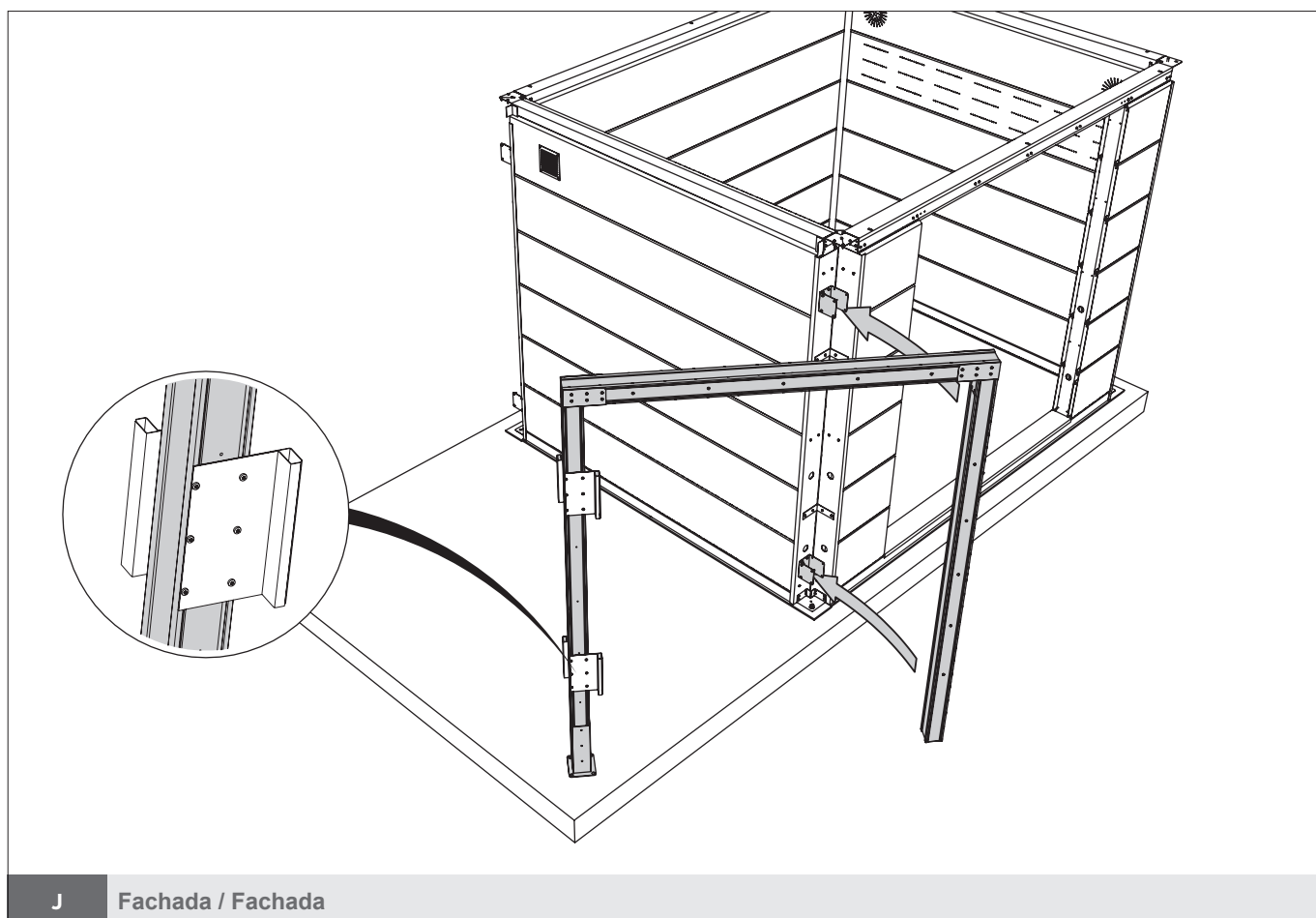
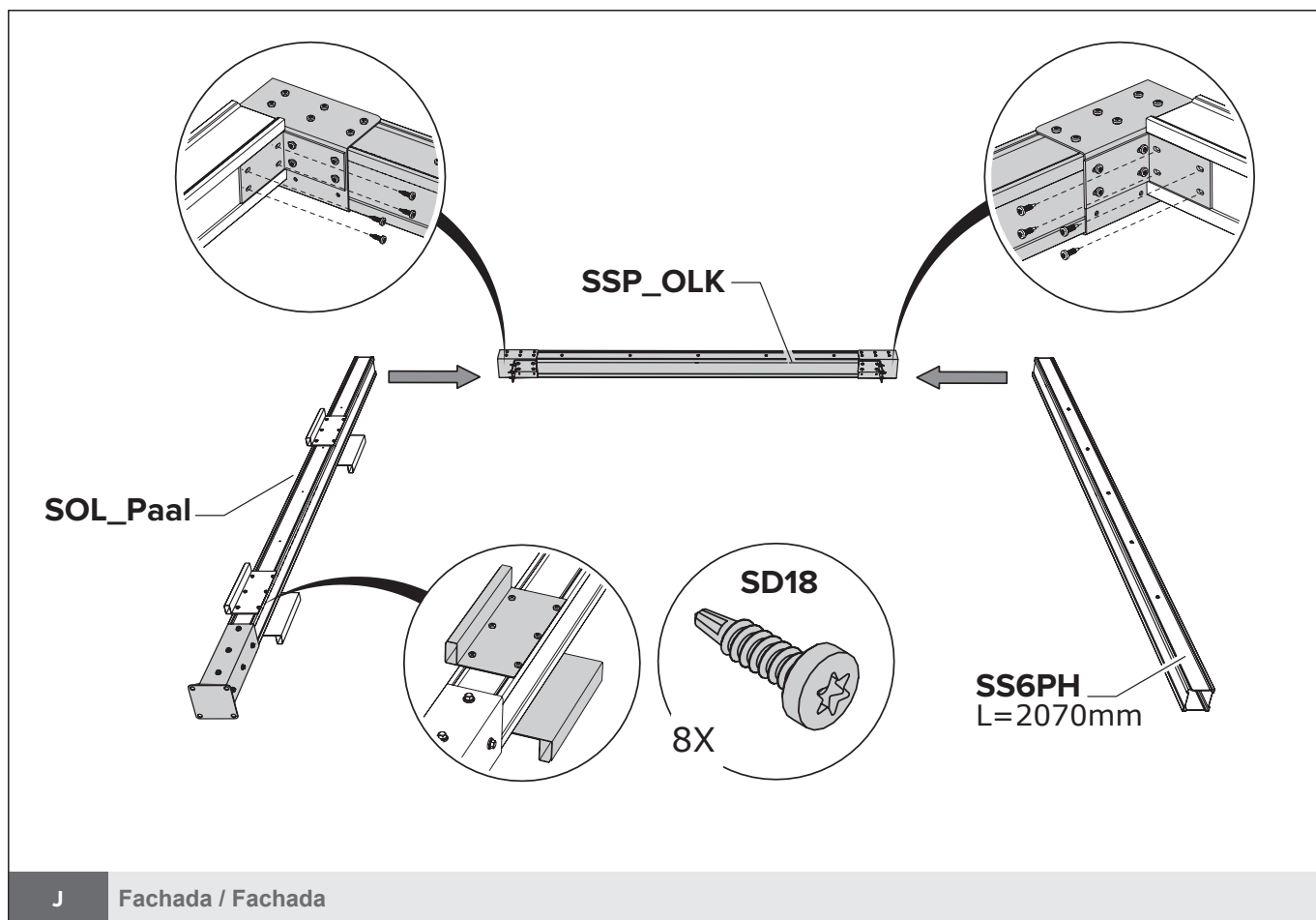


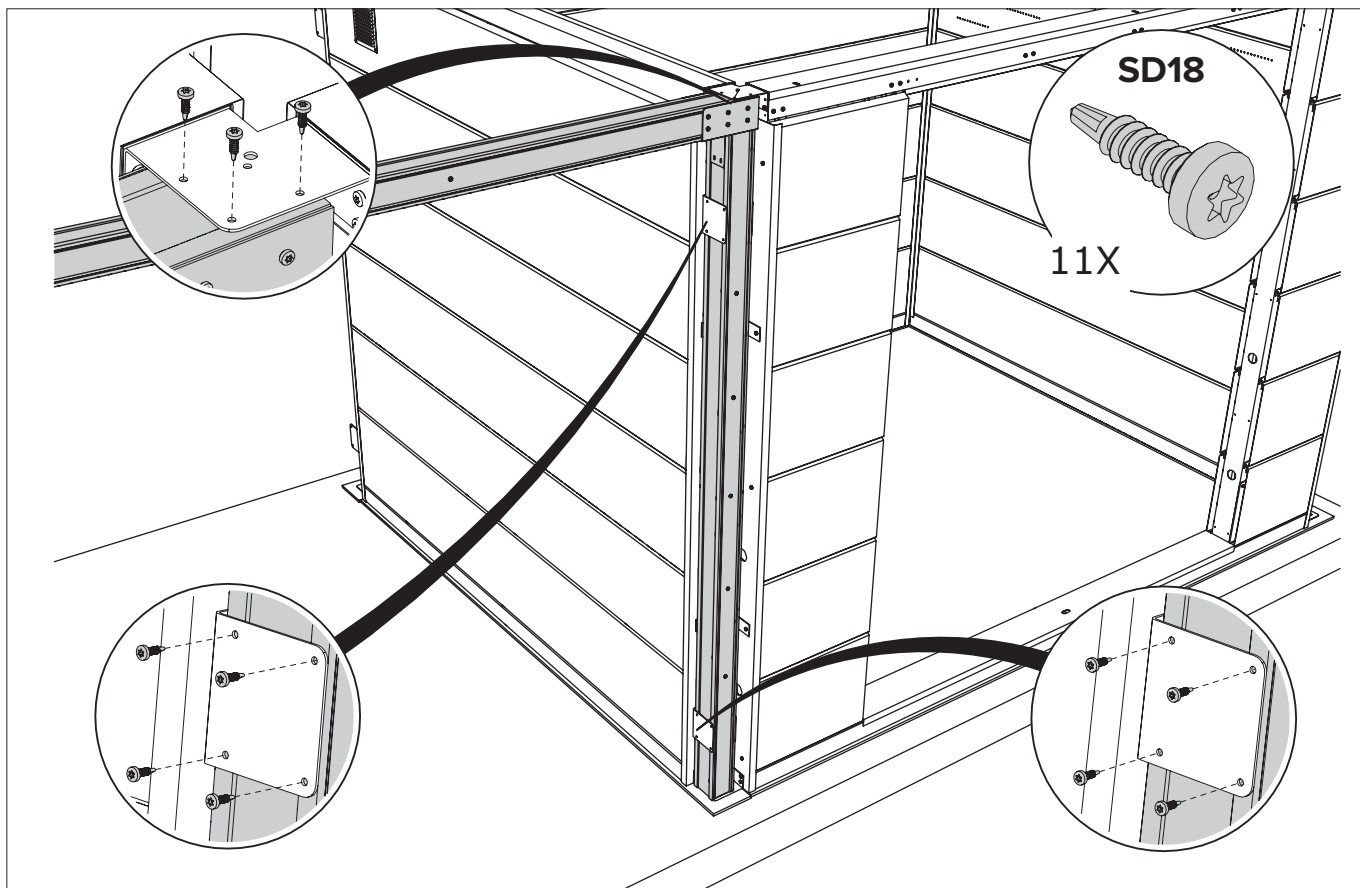
H + I + J Fachada / Fachada



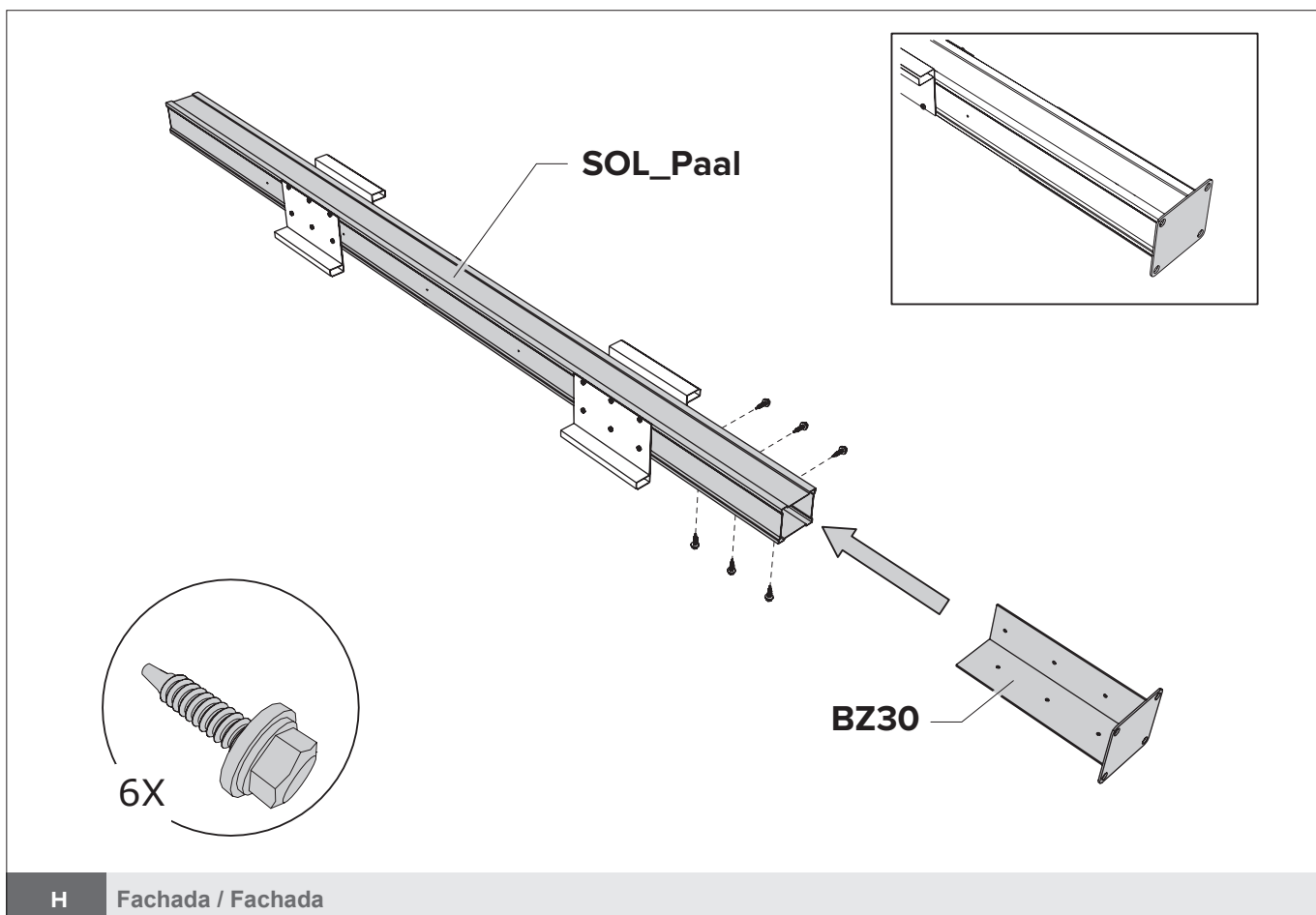
J Fachada / Fachada

ABRIGO DE JARDIM / CASETA DE JARDÍN NH6 COM APOIO ABERTO PEQUENO

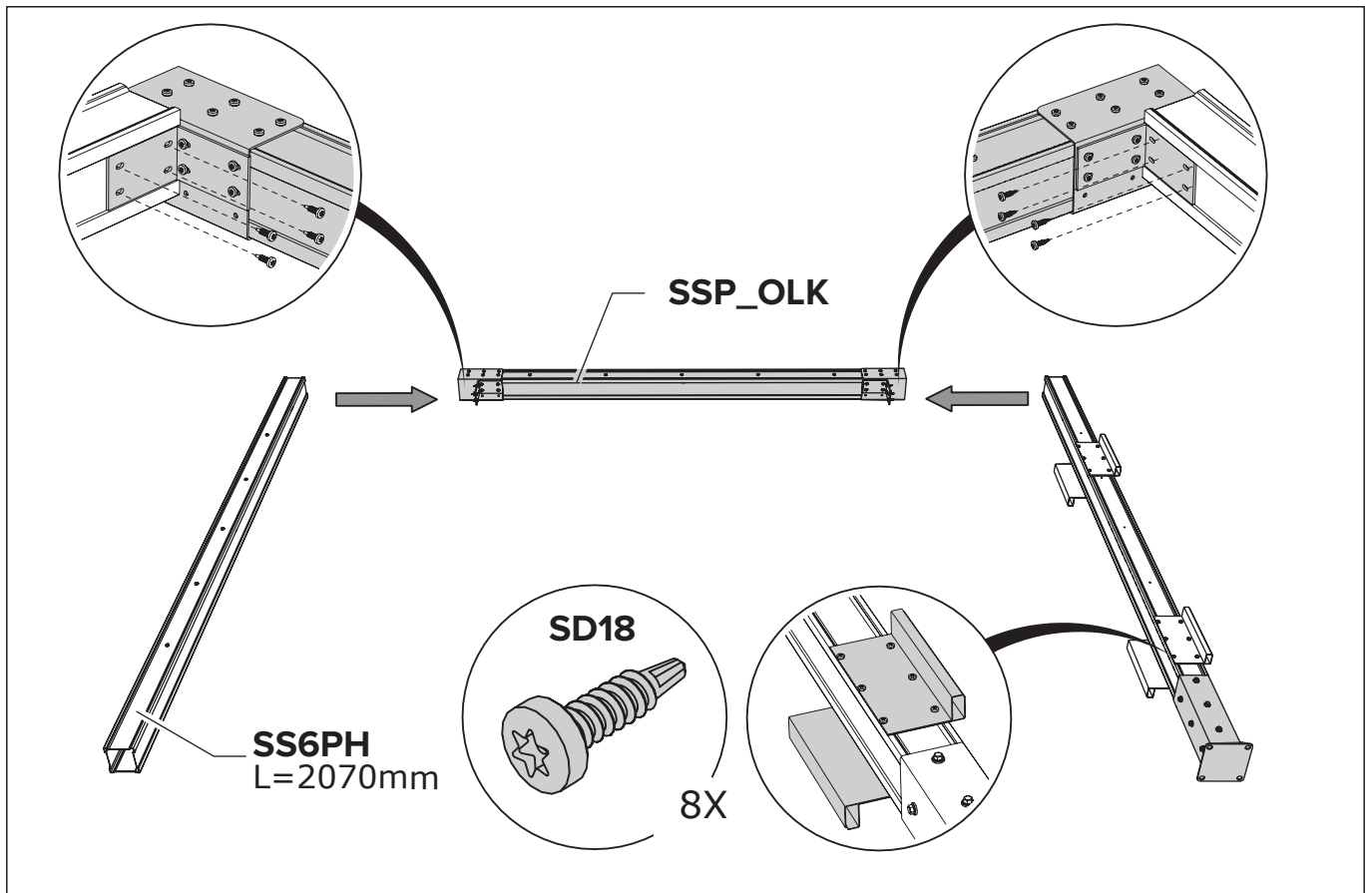




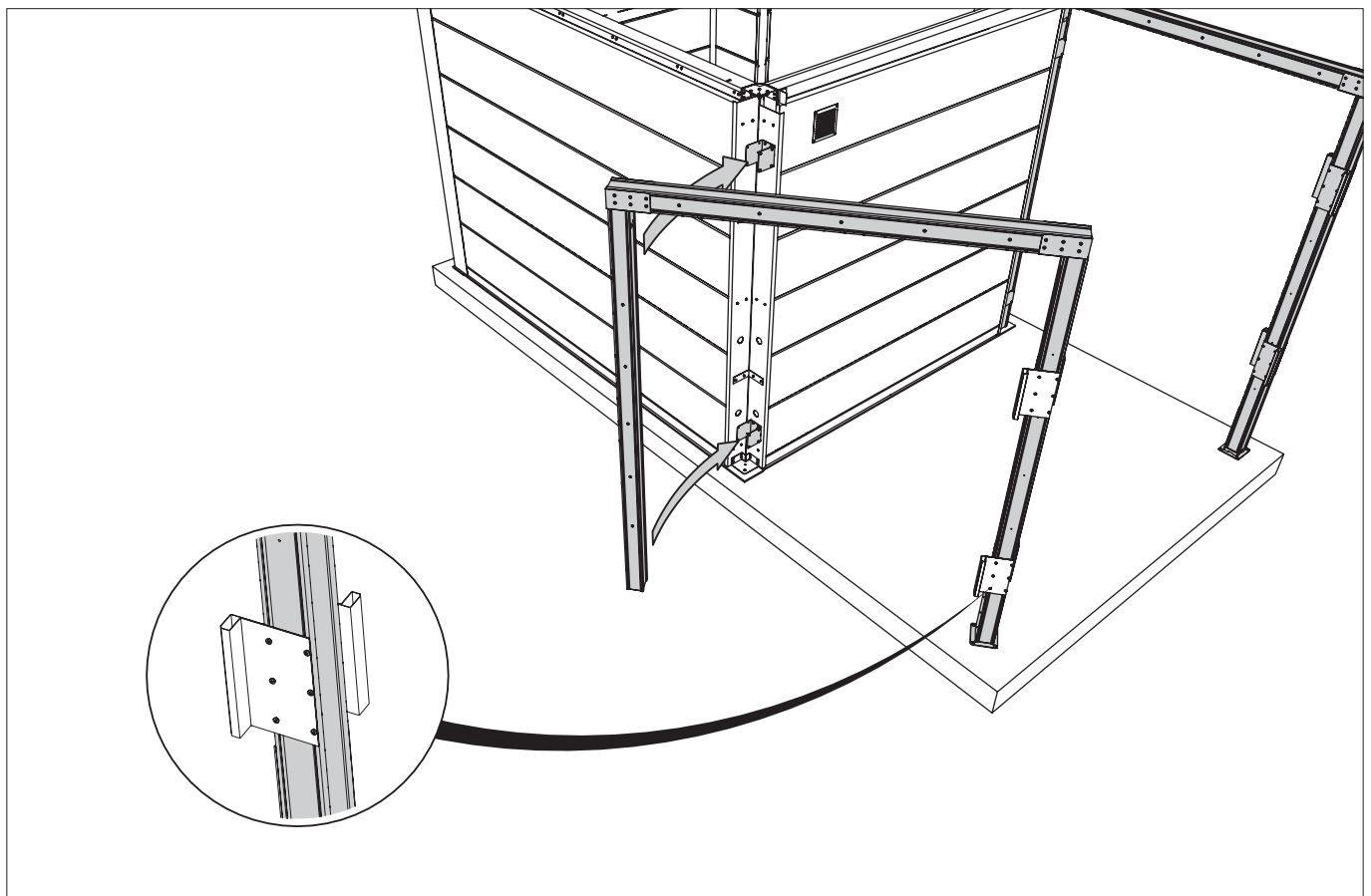
J Fachada / Fachada



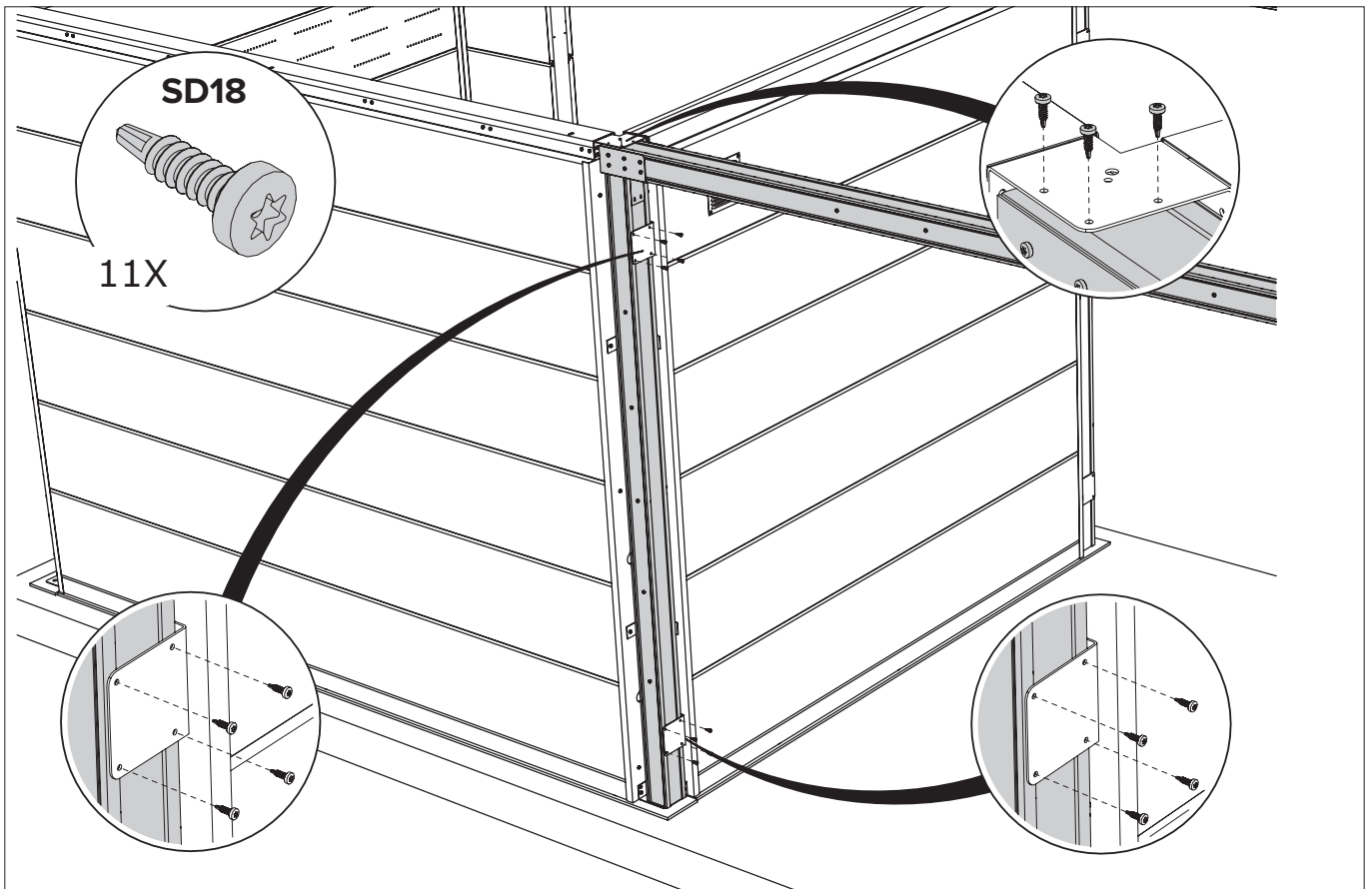
H Fachada / Fachada



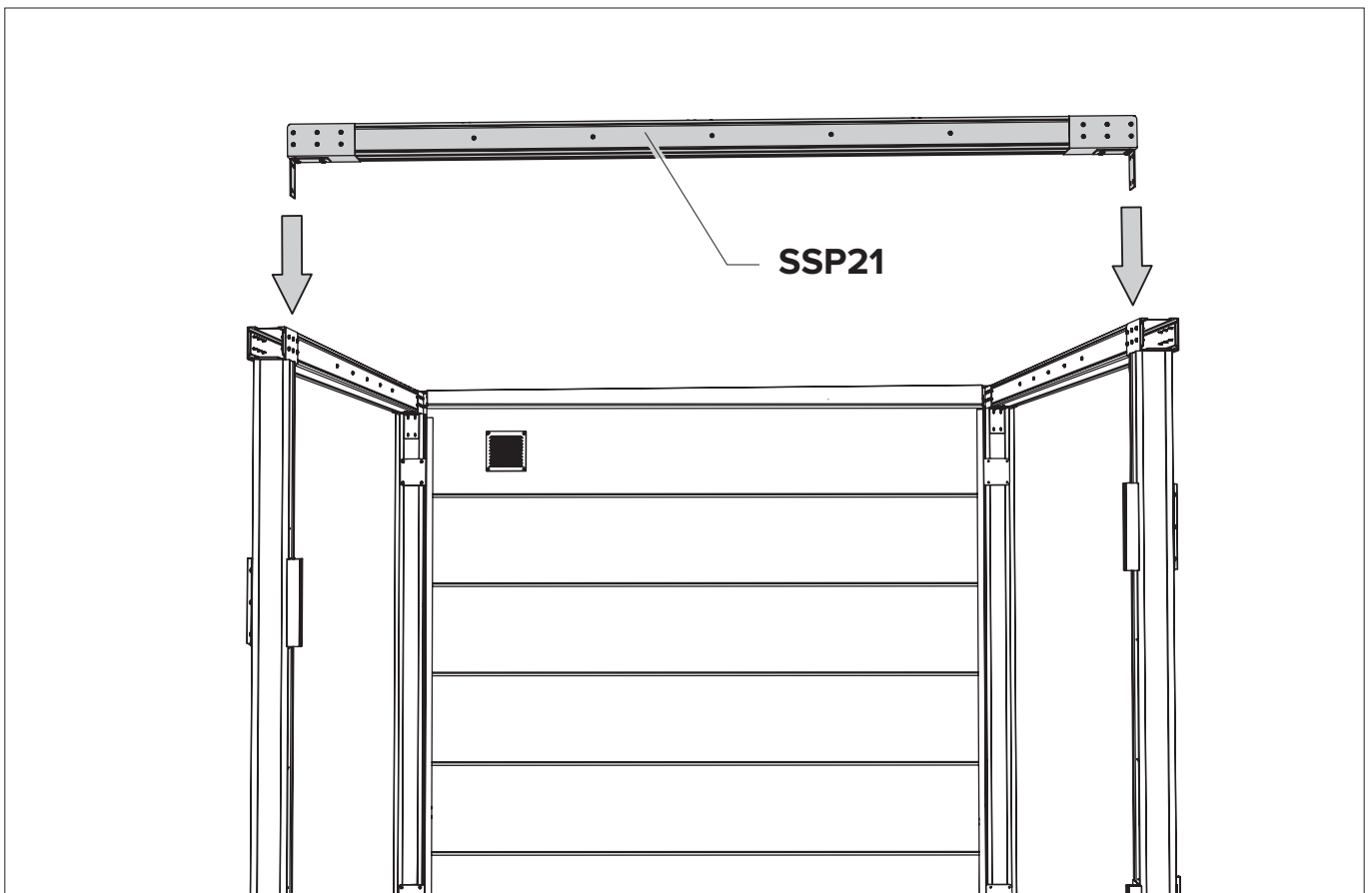
H Fachada / Fachada



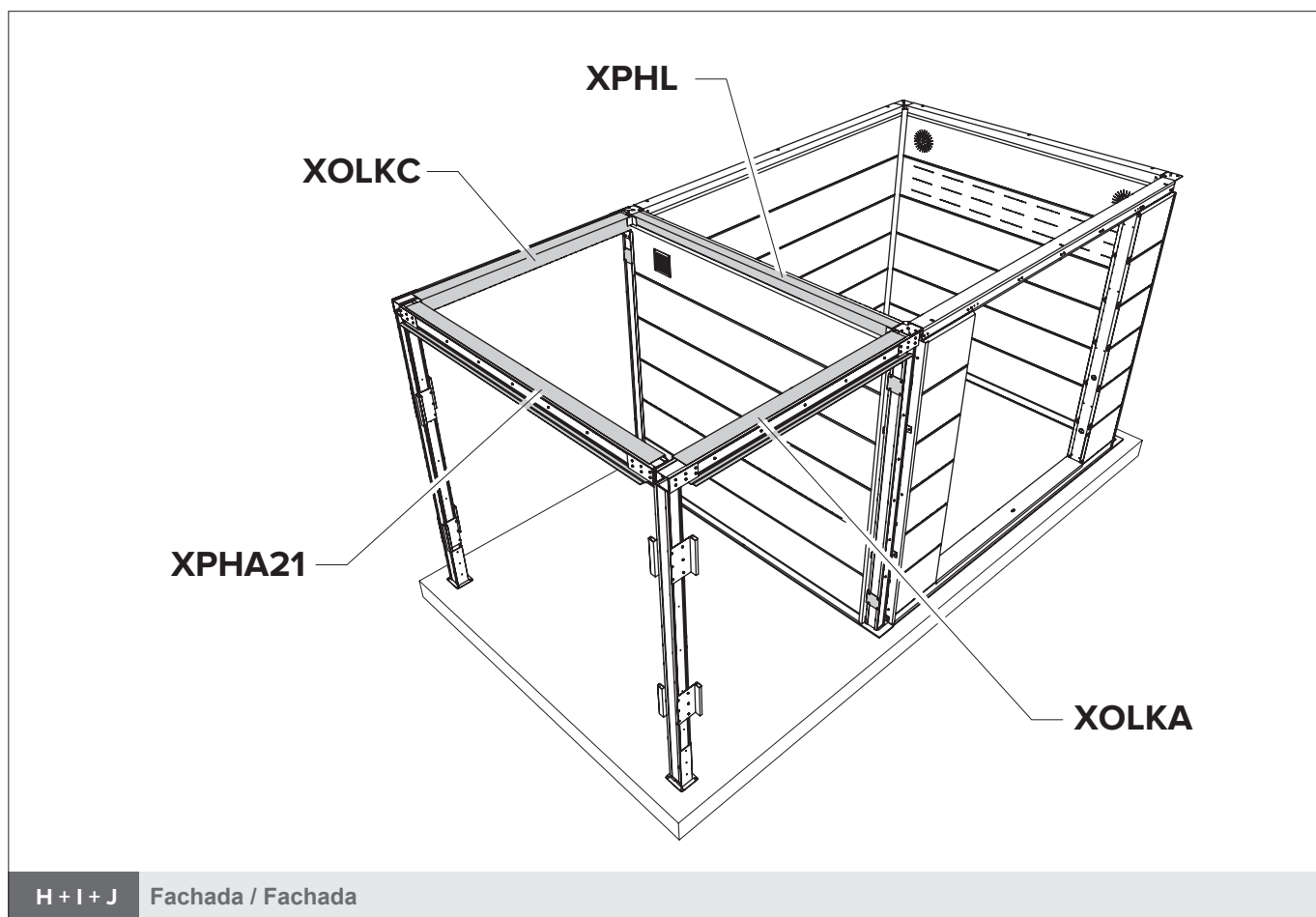
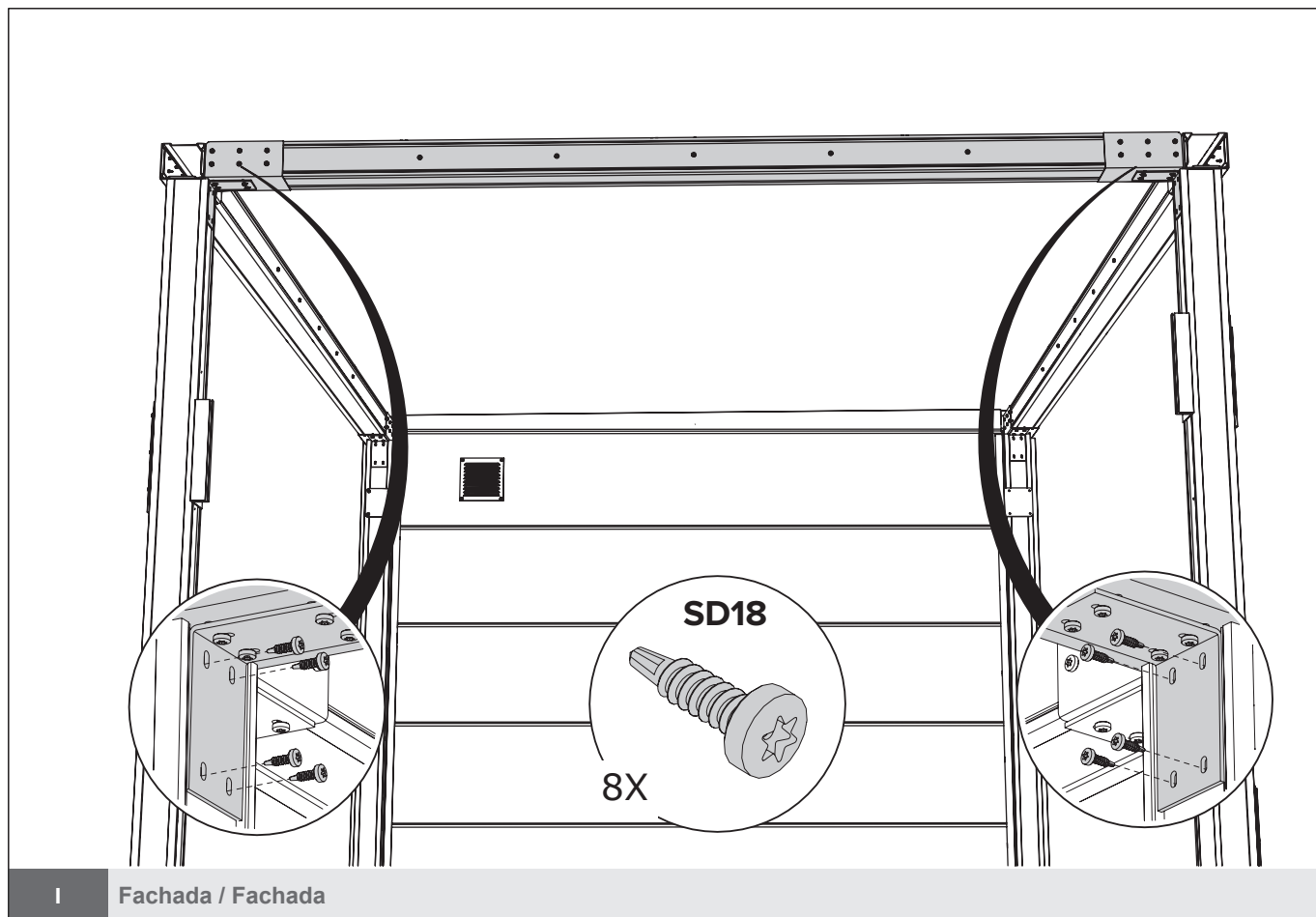
H Fachada / Fachada

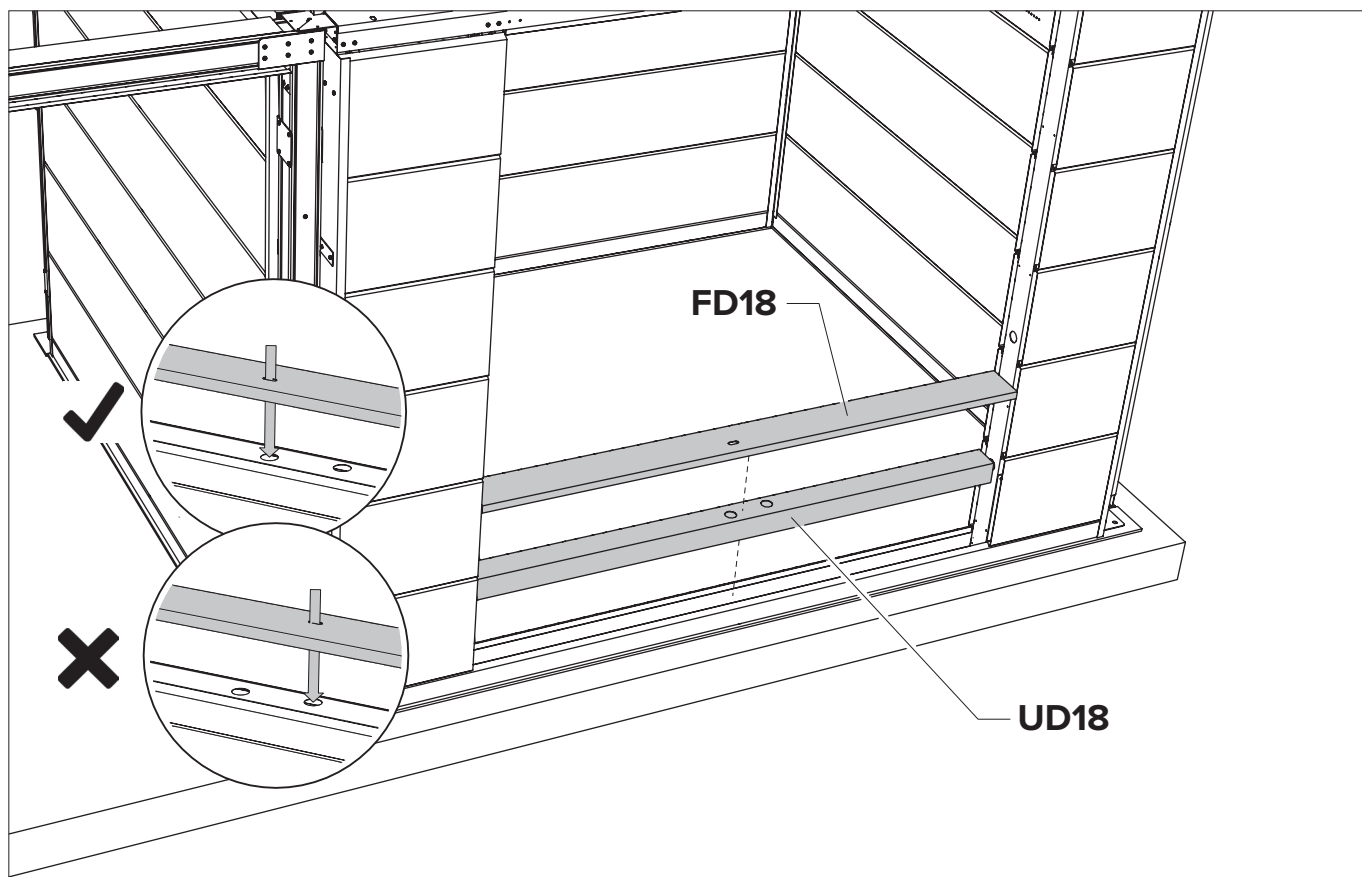


H Fachada / Fachada

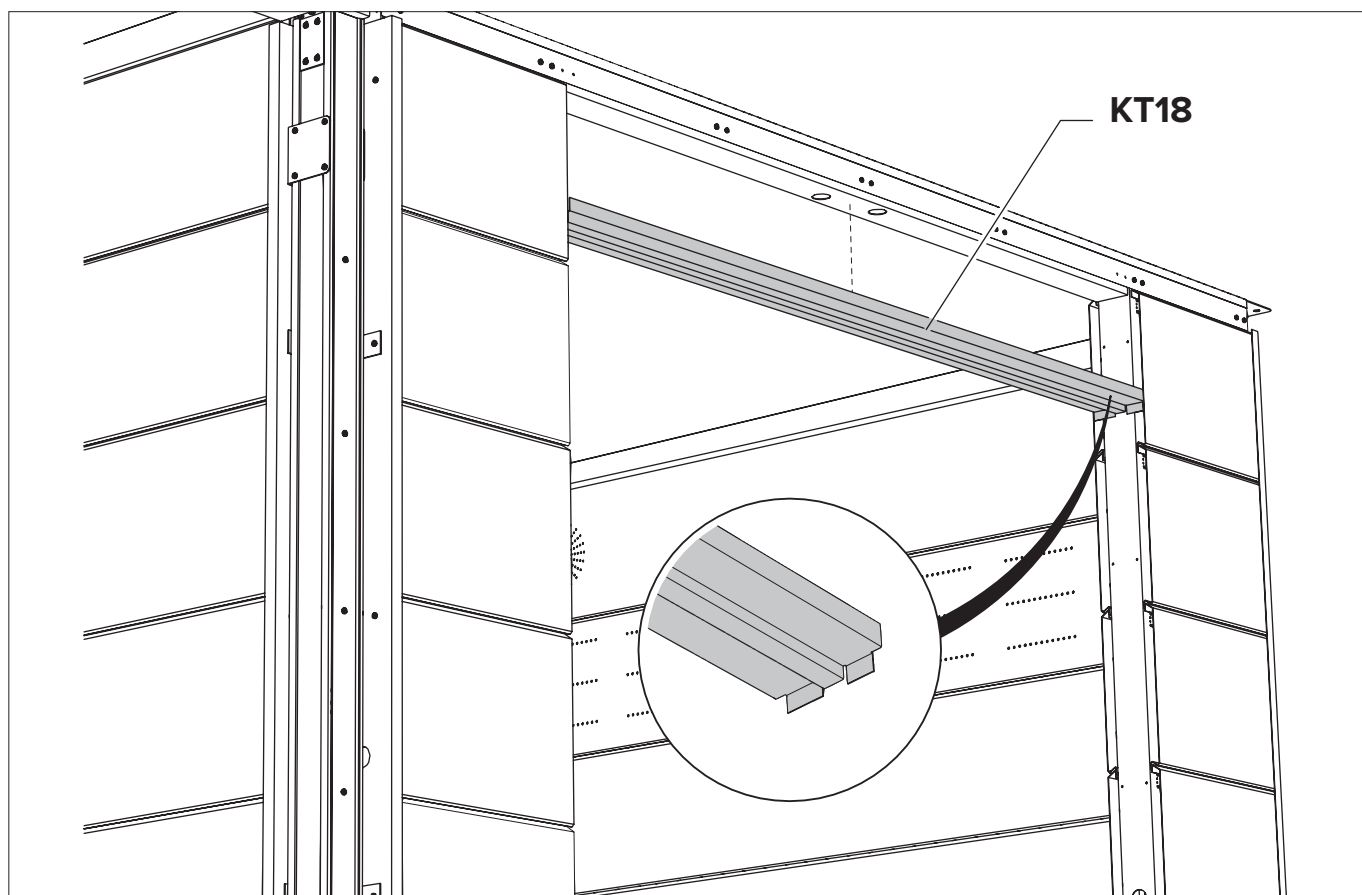


I Fachada / Fachada



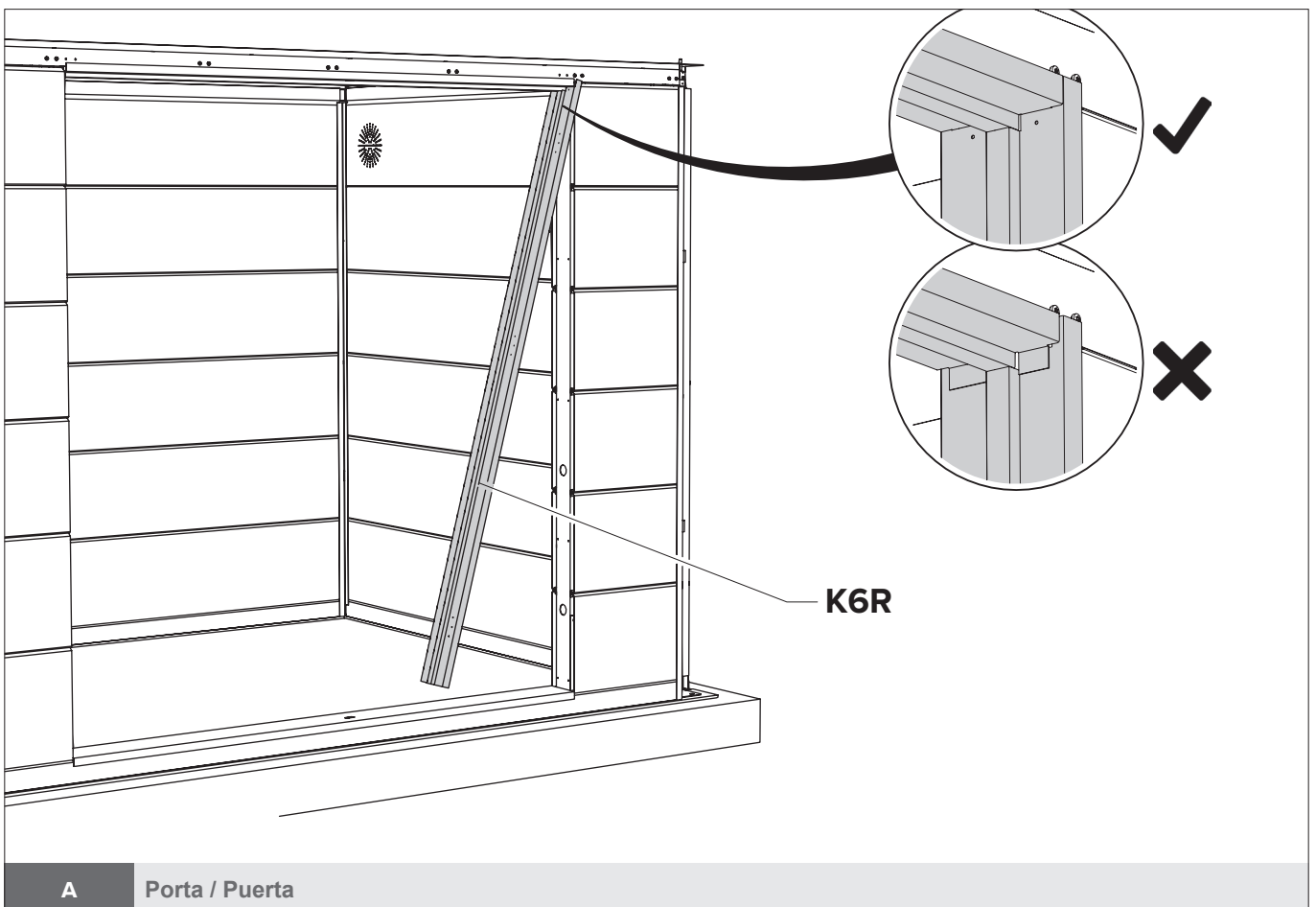
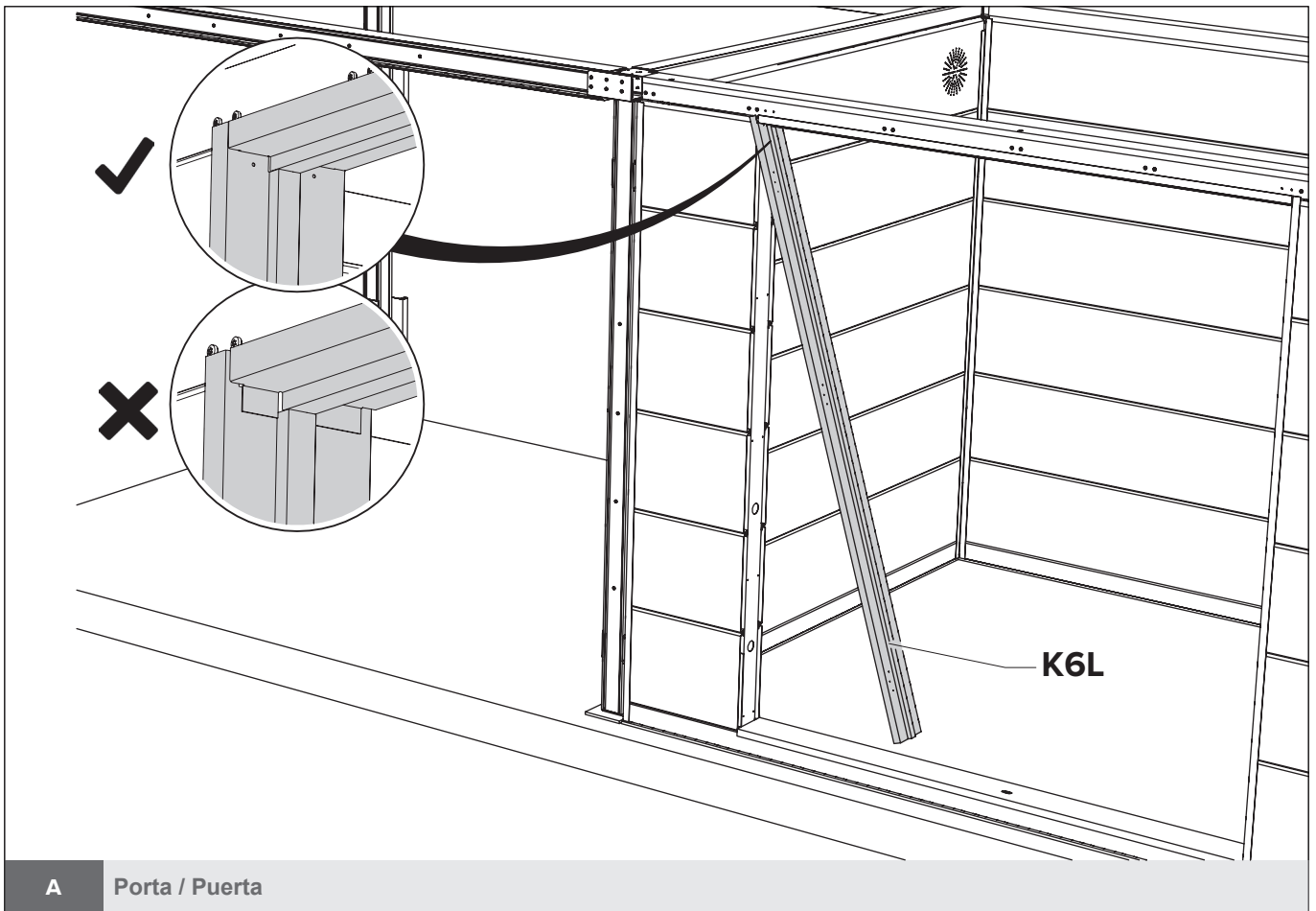


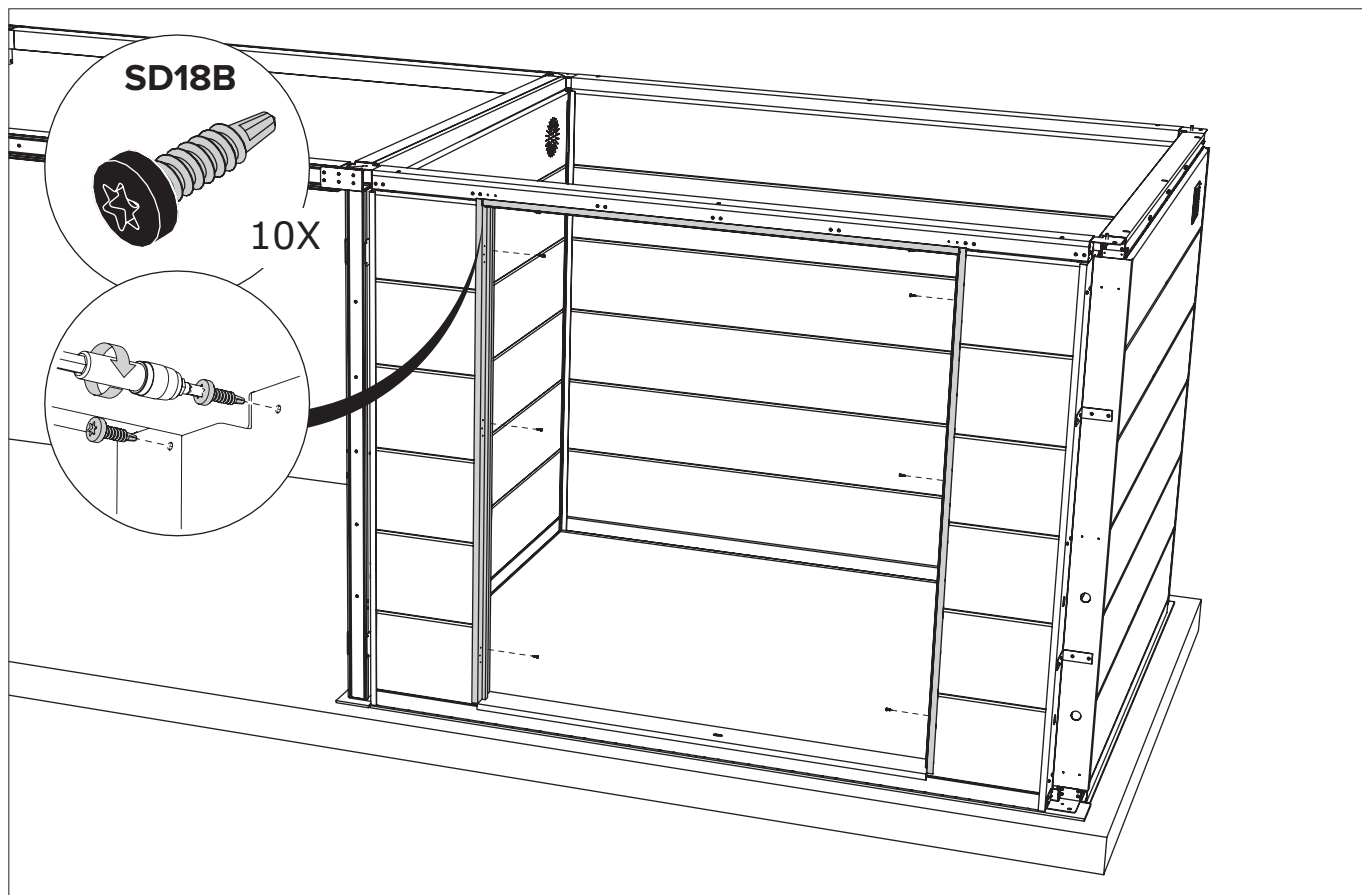
A Porta / Puerta



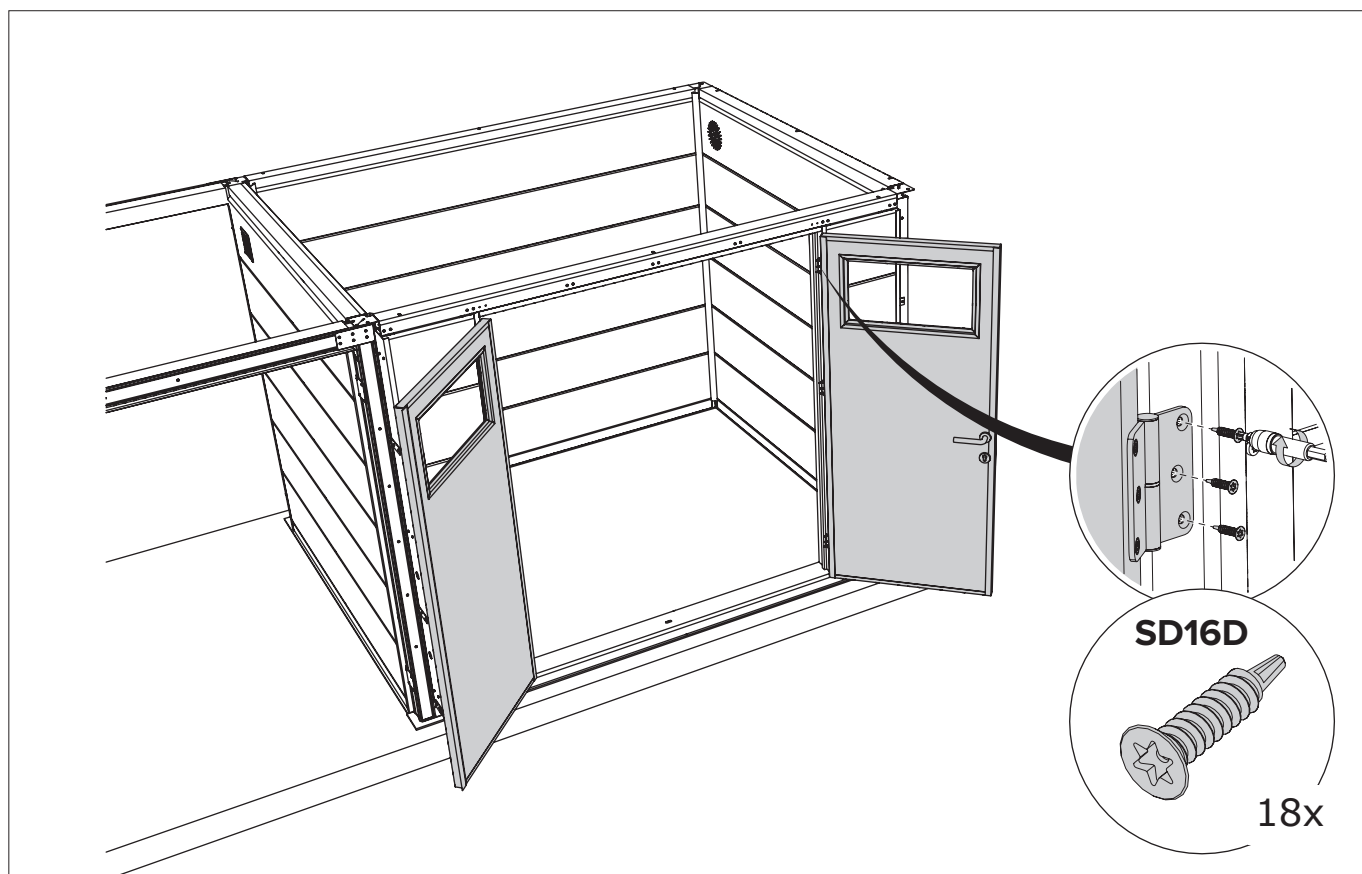
A Porta / Puerta

ABRIGO DE JARDIM / CASETA DE JARDÍN NH6 COM APOIO ABERTO PEQUENO



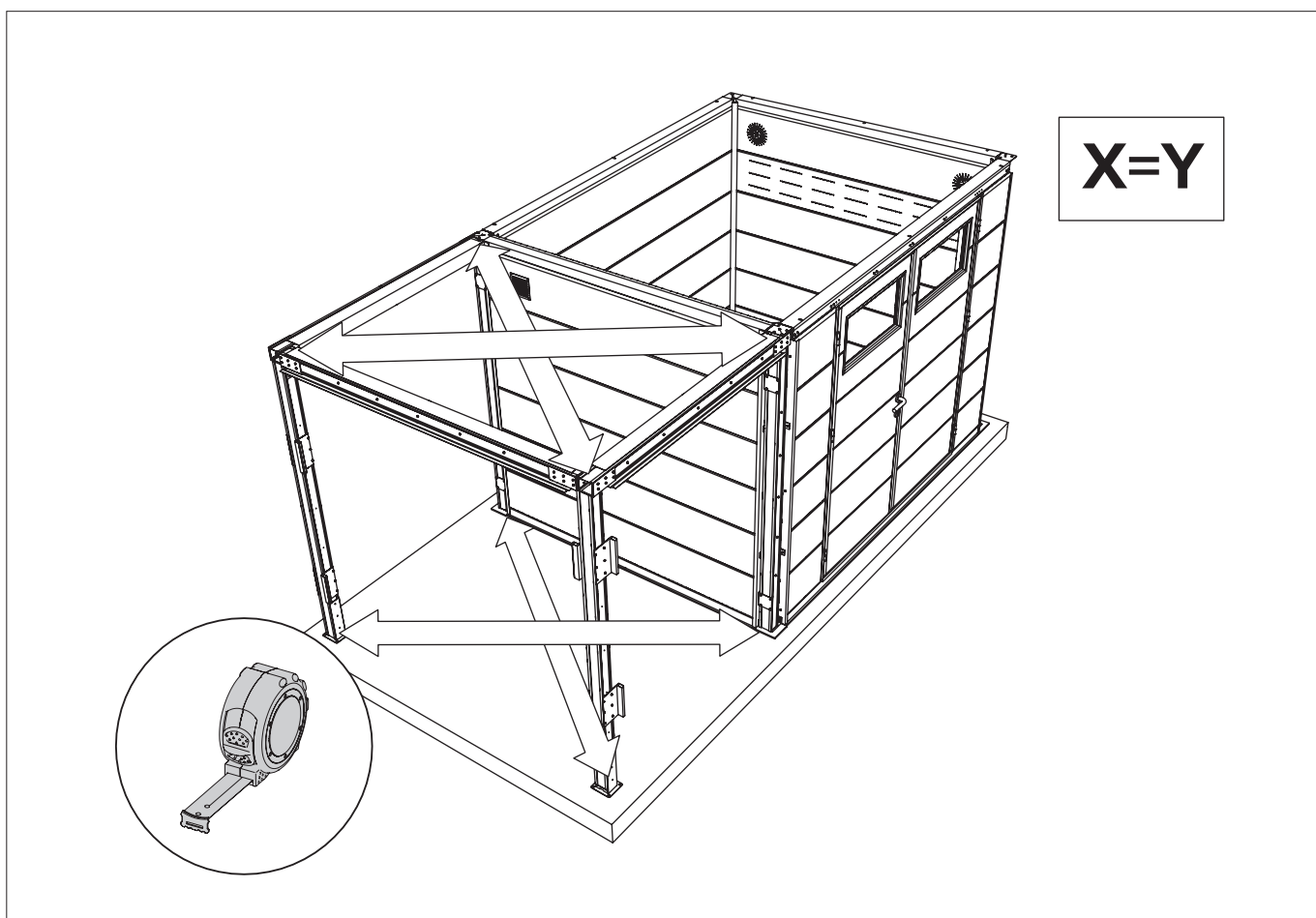
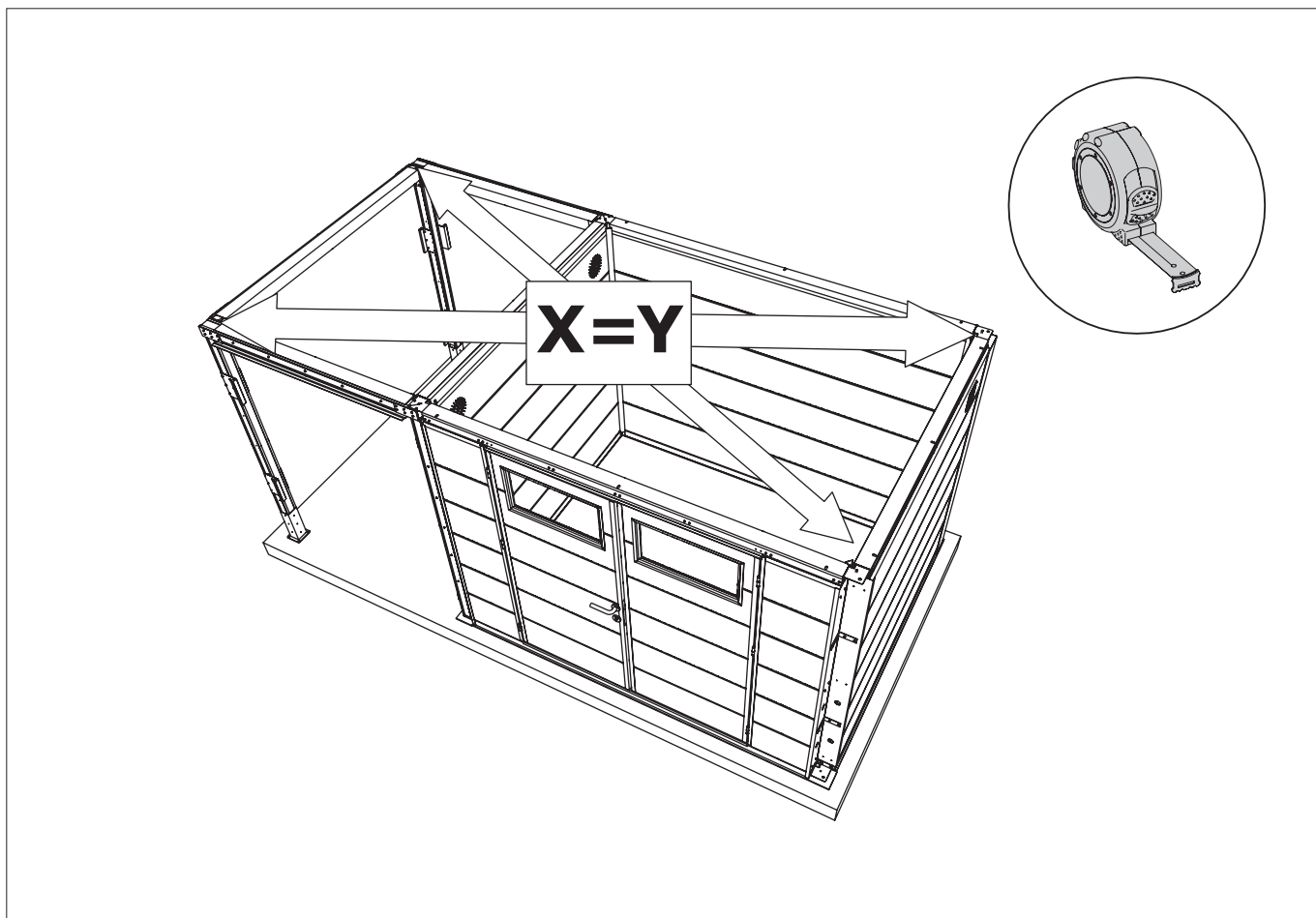


A Porta / Puerta

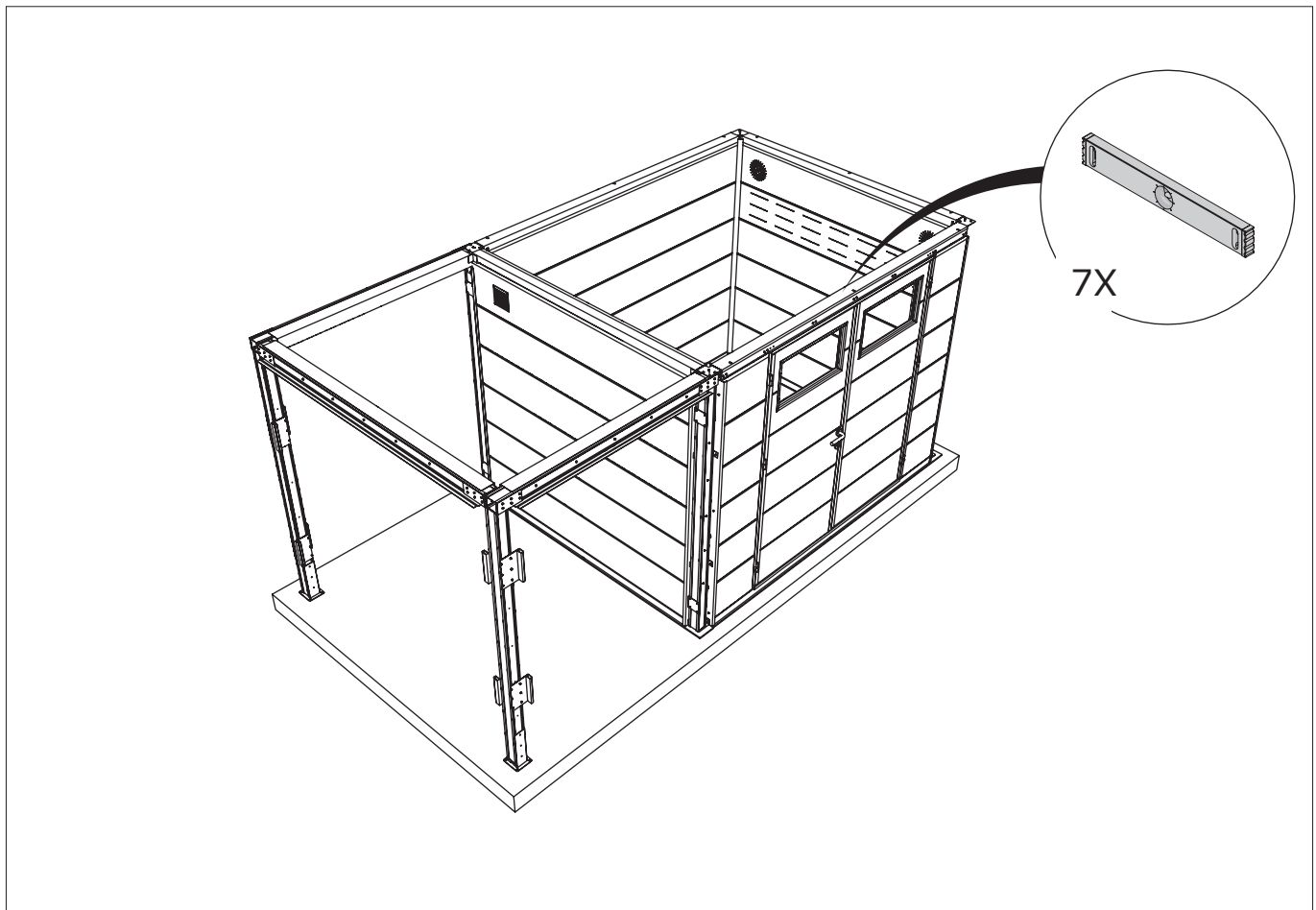
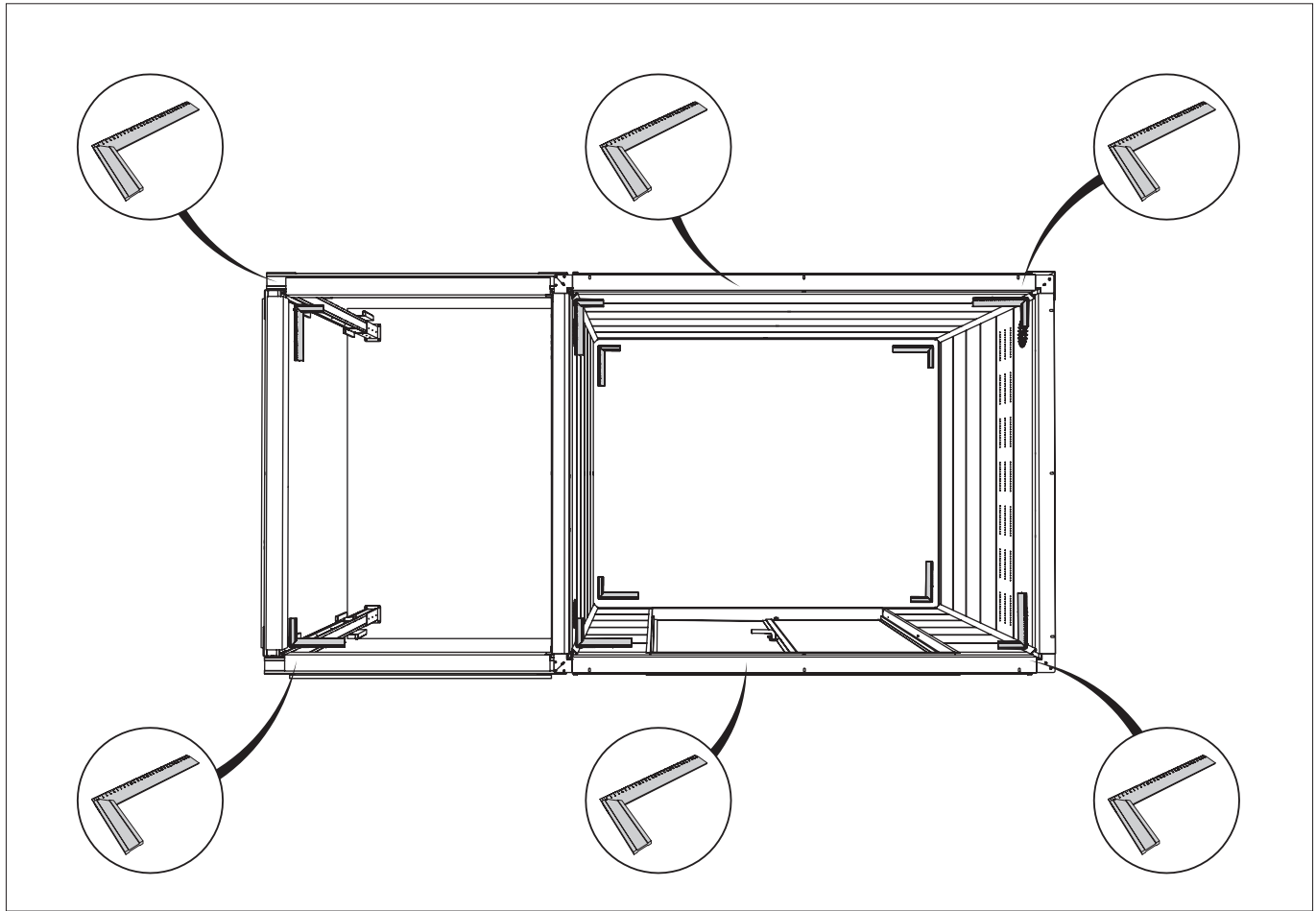


A Porta / Puerta

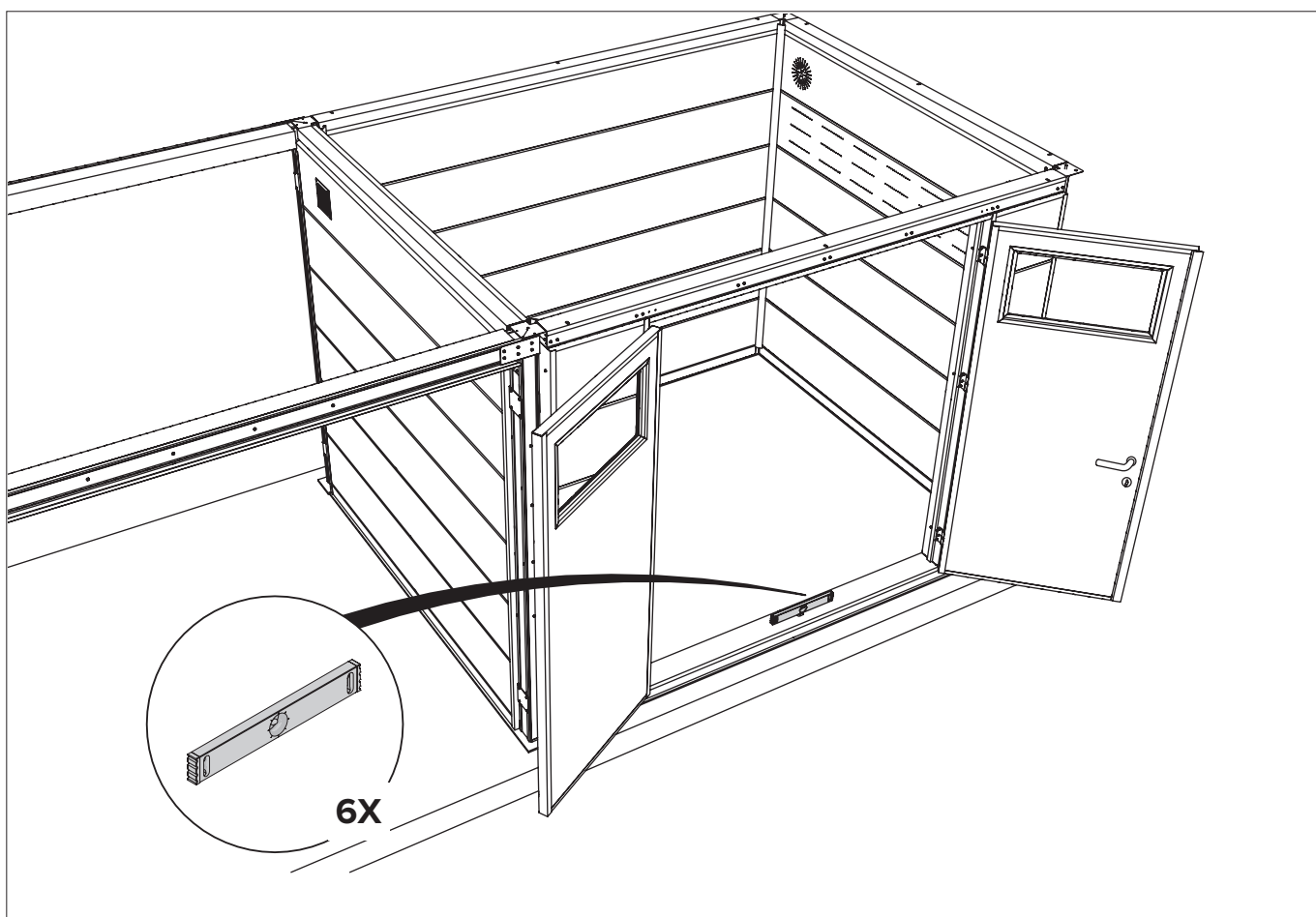
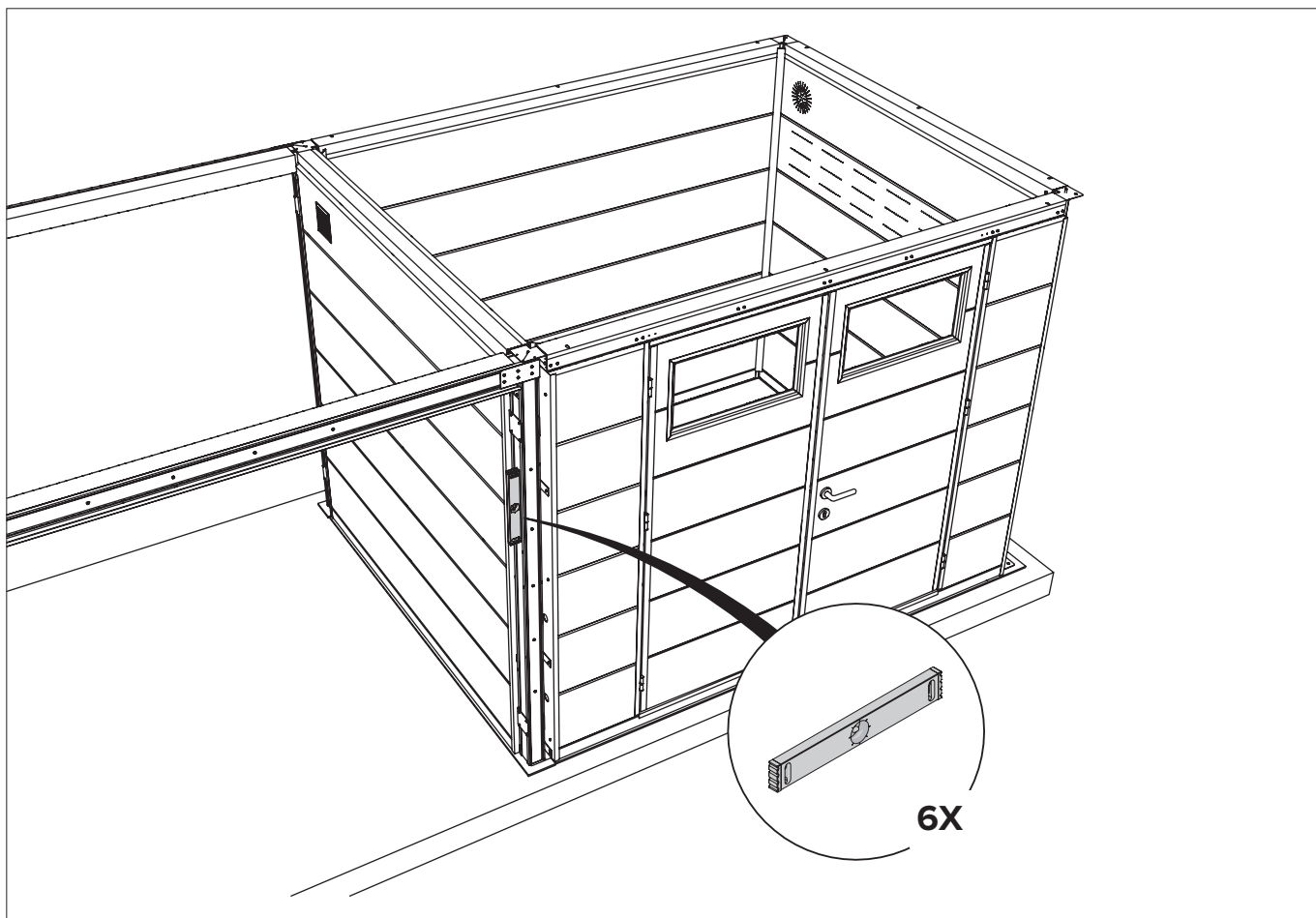
ABRIGO DE JARDIM / CASETA DE JARDÍN NH6 COM APOIO ABERTO PEQUENO



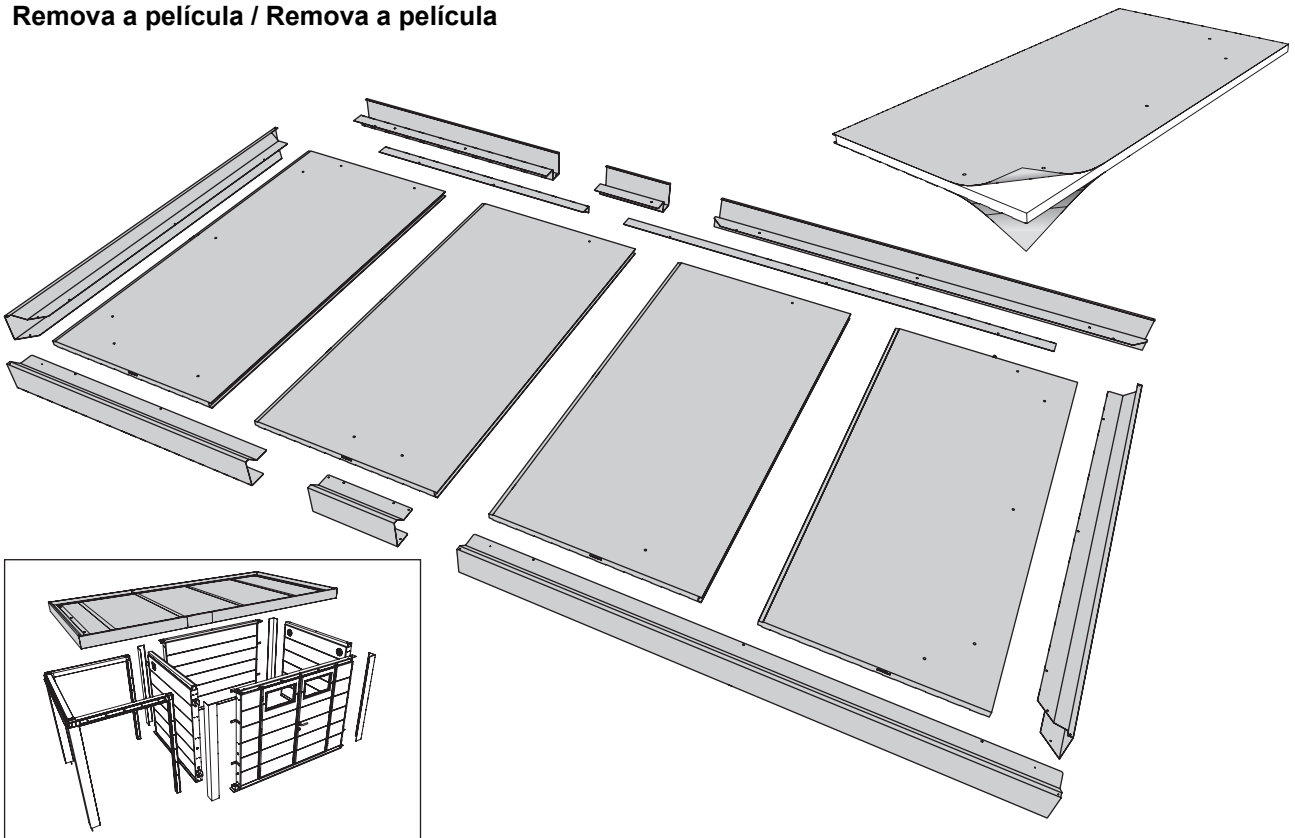
ABRIGO DE JARDIM / CASETA DE JARDÍN NH6 COM APOIO ABERTO PEQUENO



ABRIGO DE JARDIM / CASETA DE JARDÍN NH6 COM APOIO ABERTO PEQUENO

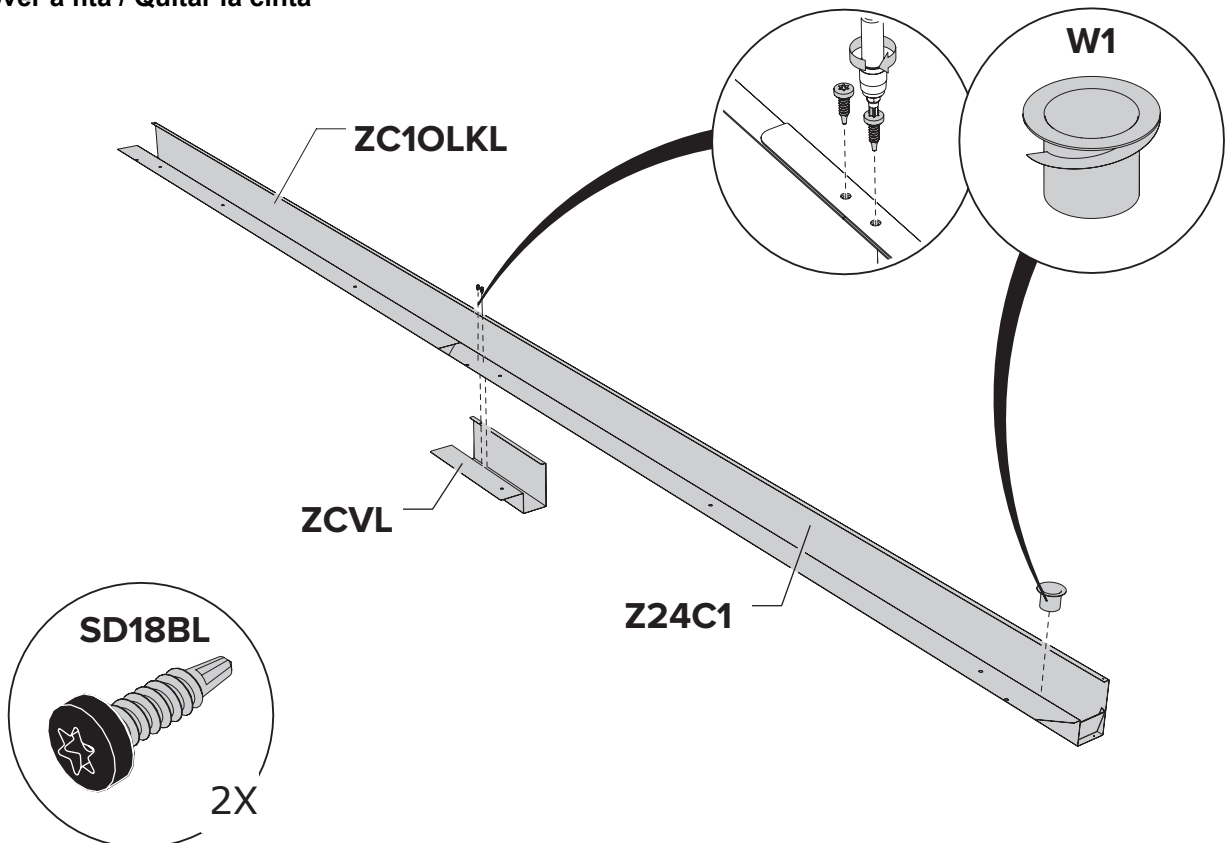


Remova a película / Remova a película

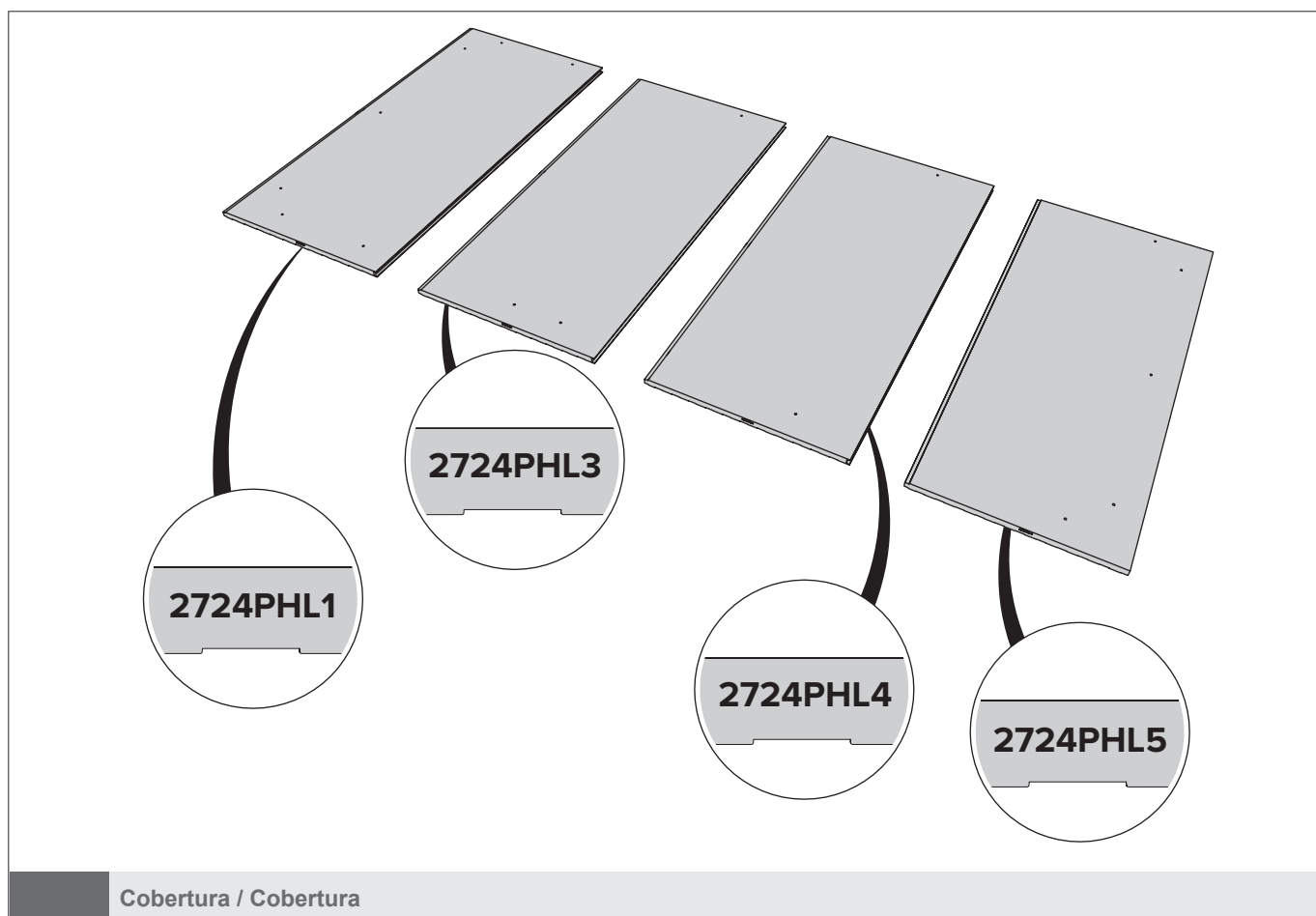
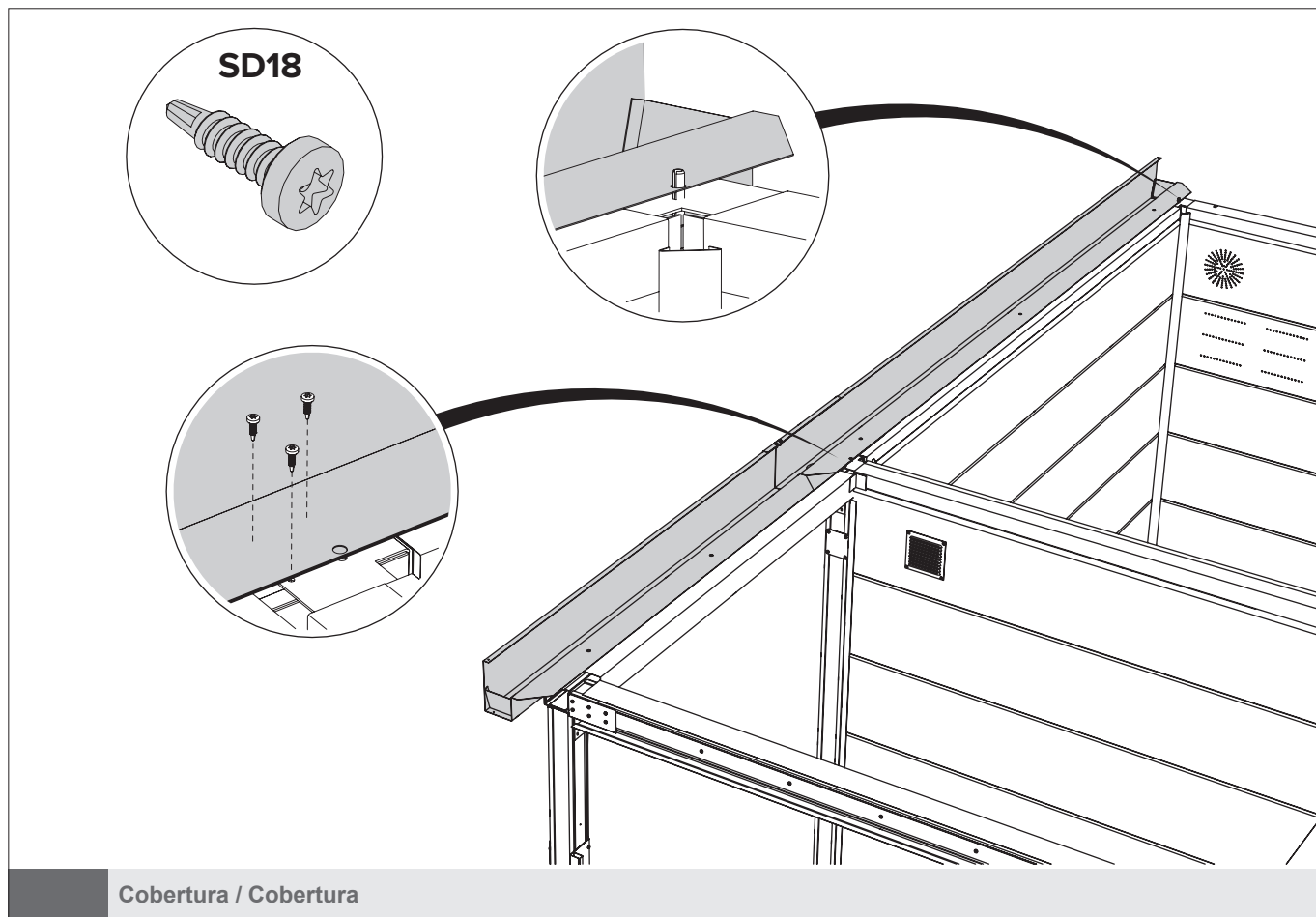


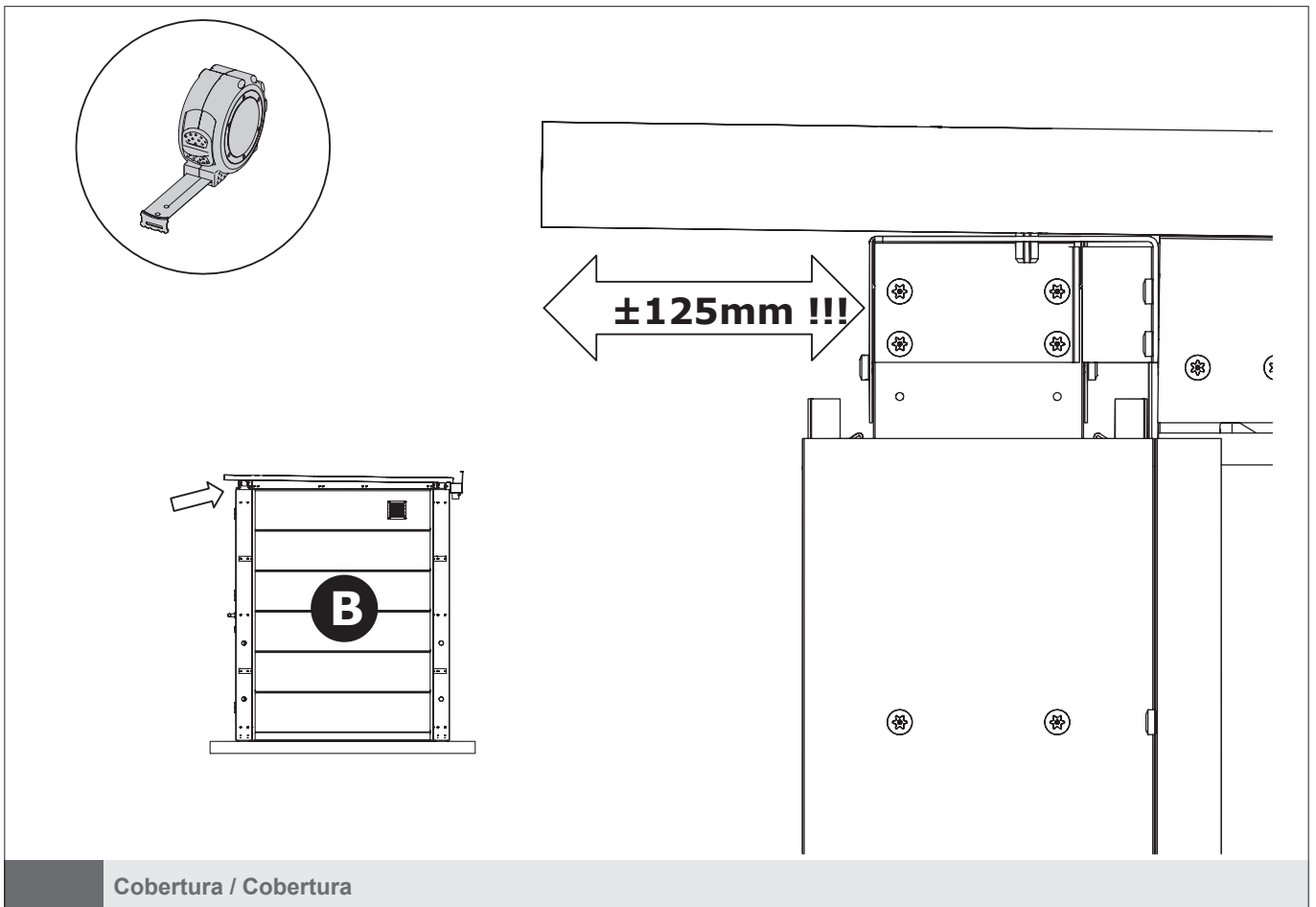
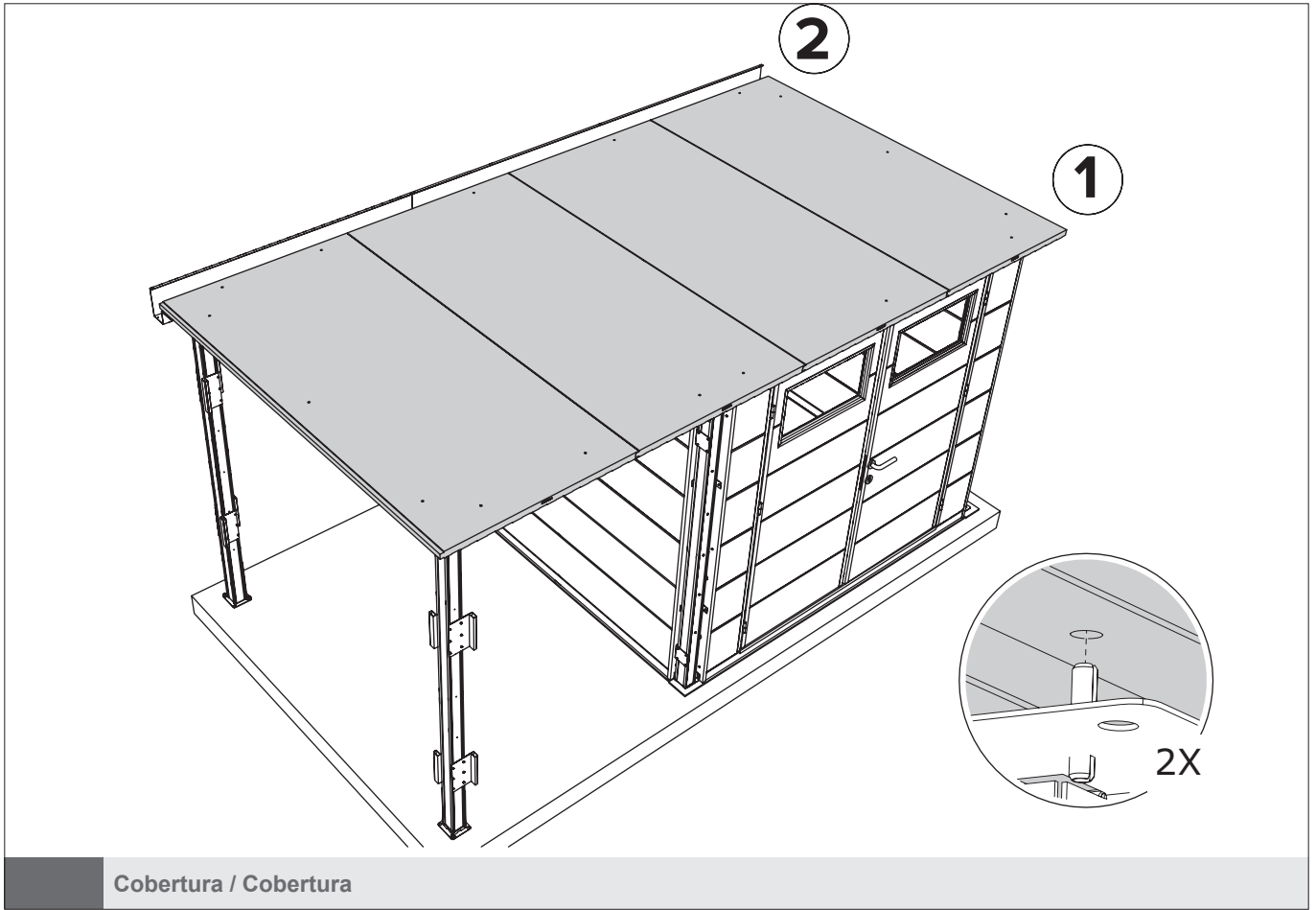
Cobertura / Cobertura

Remover a fita / Quitar la cinta

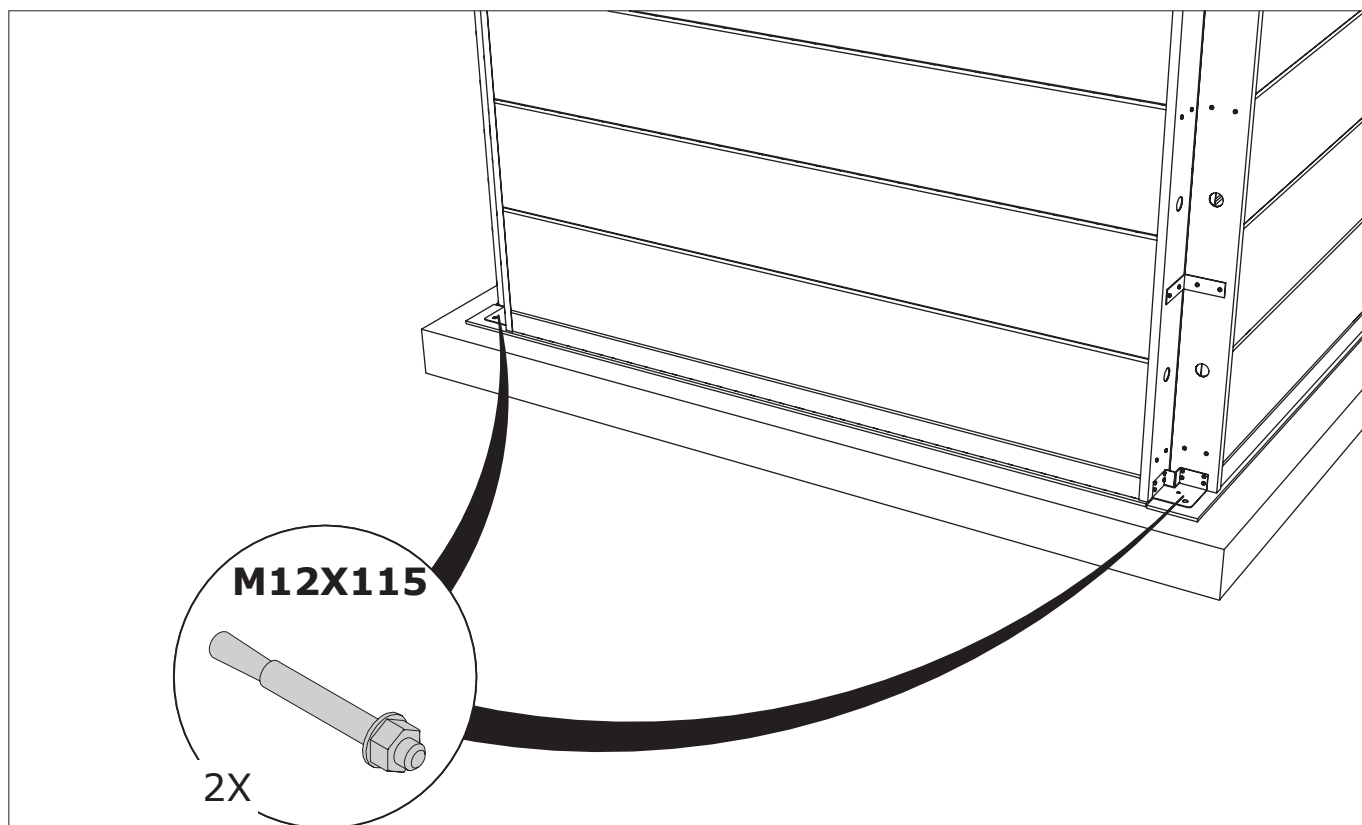


Cobertura / Cobertura



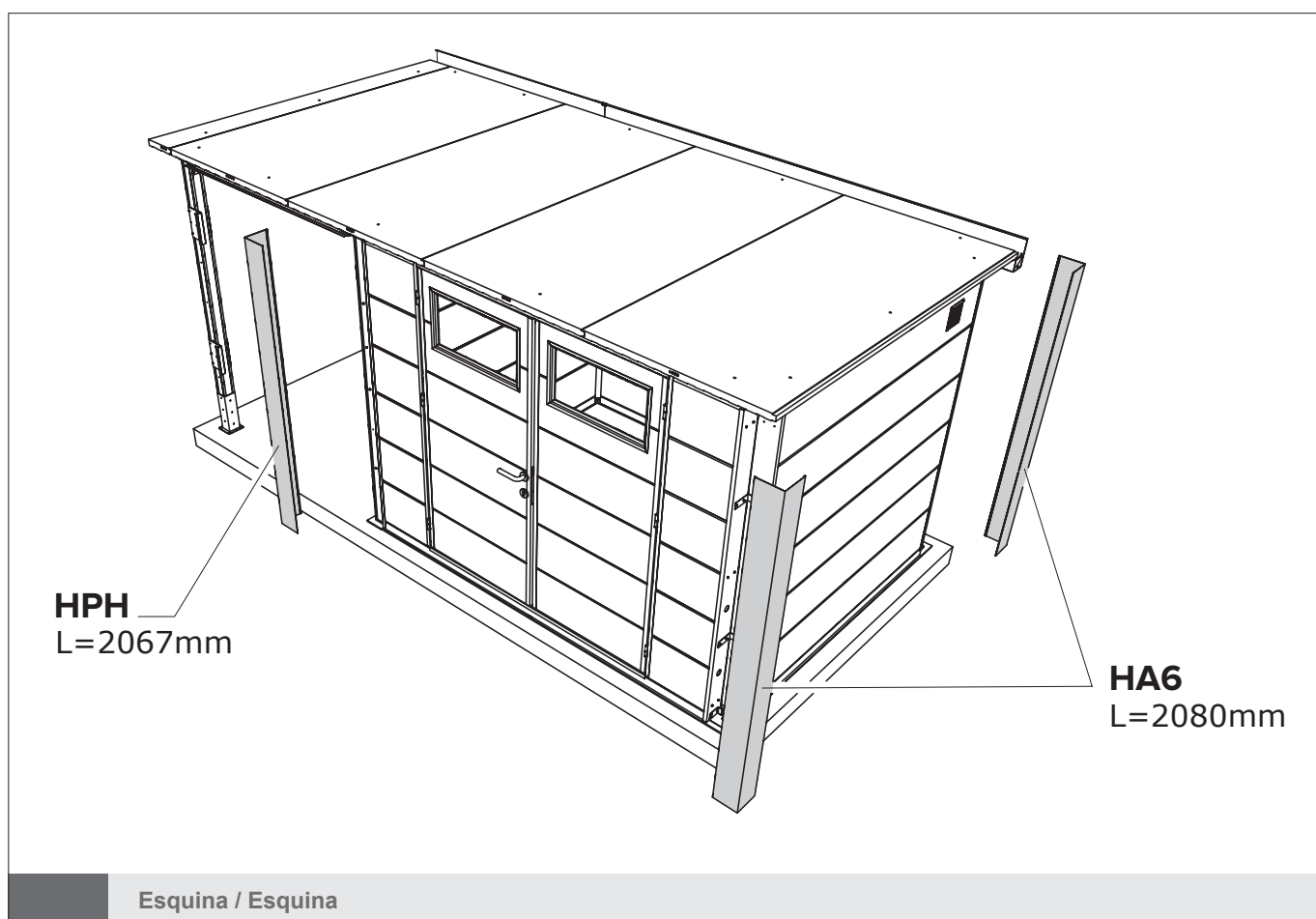


ABRIGO DE JARDIM / CASETA DE JARDÍN NH6 COM APOIO ABERTO PEQUENO

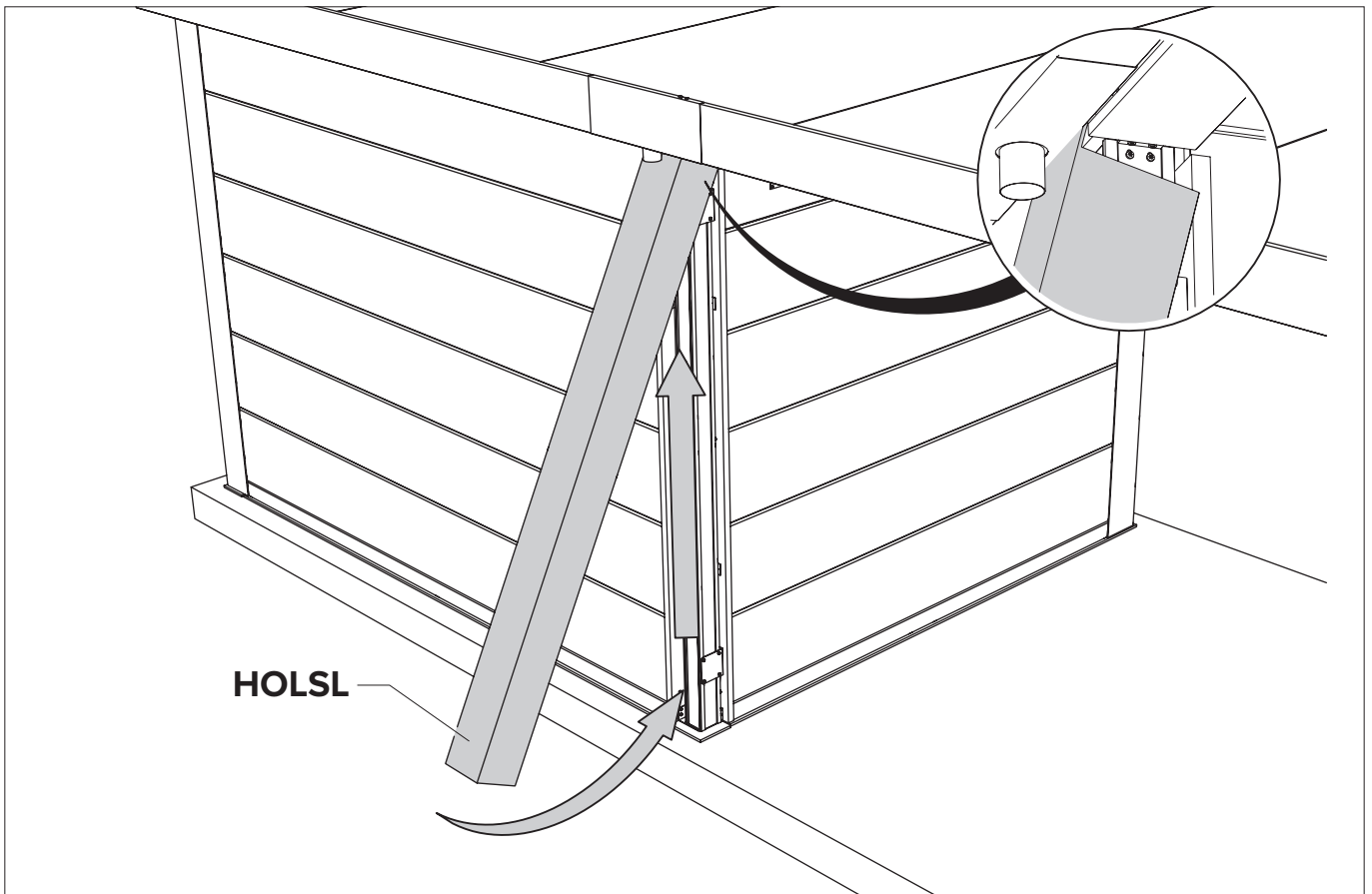


O exemplo é para piso em cimento. Fixe o abrigo de jardim de acordo com as boas práticas.
El ejemplo es para piso en cemento. Fije a caseta de jardín de acuerdo con las buenas prácticas.

Ancoragem / Anclaje

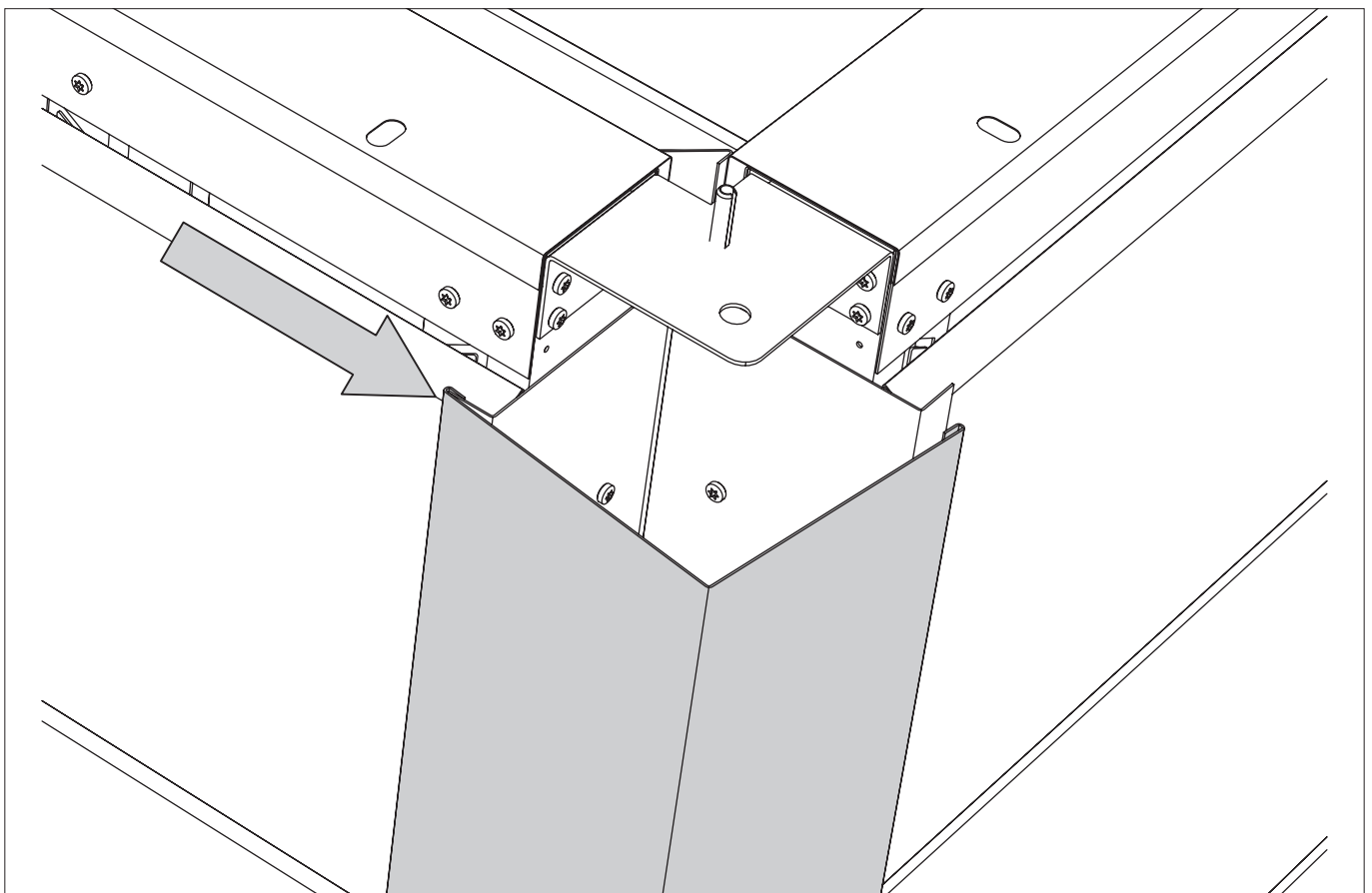


Esquina / Esquina

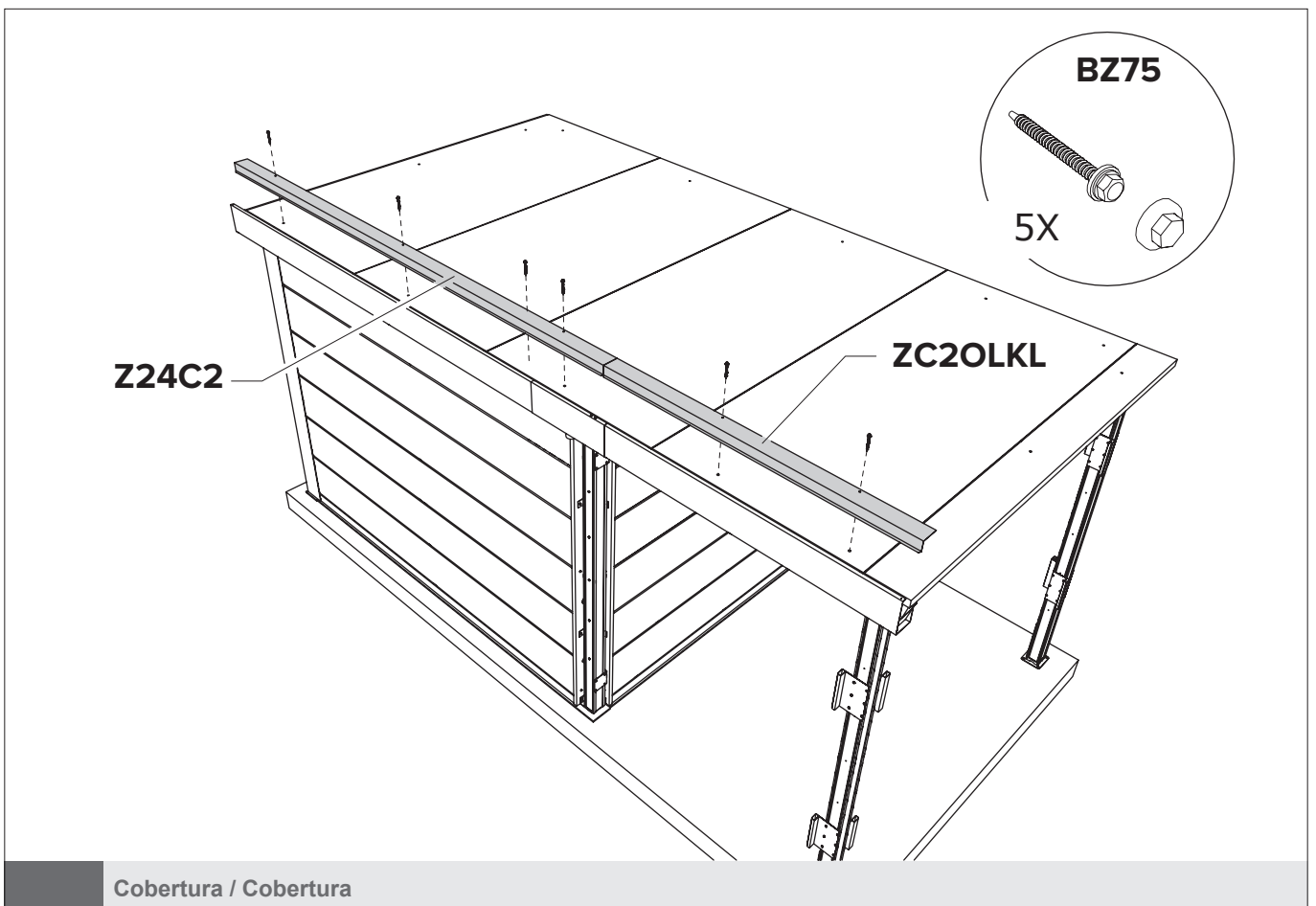
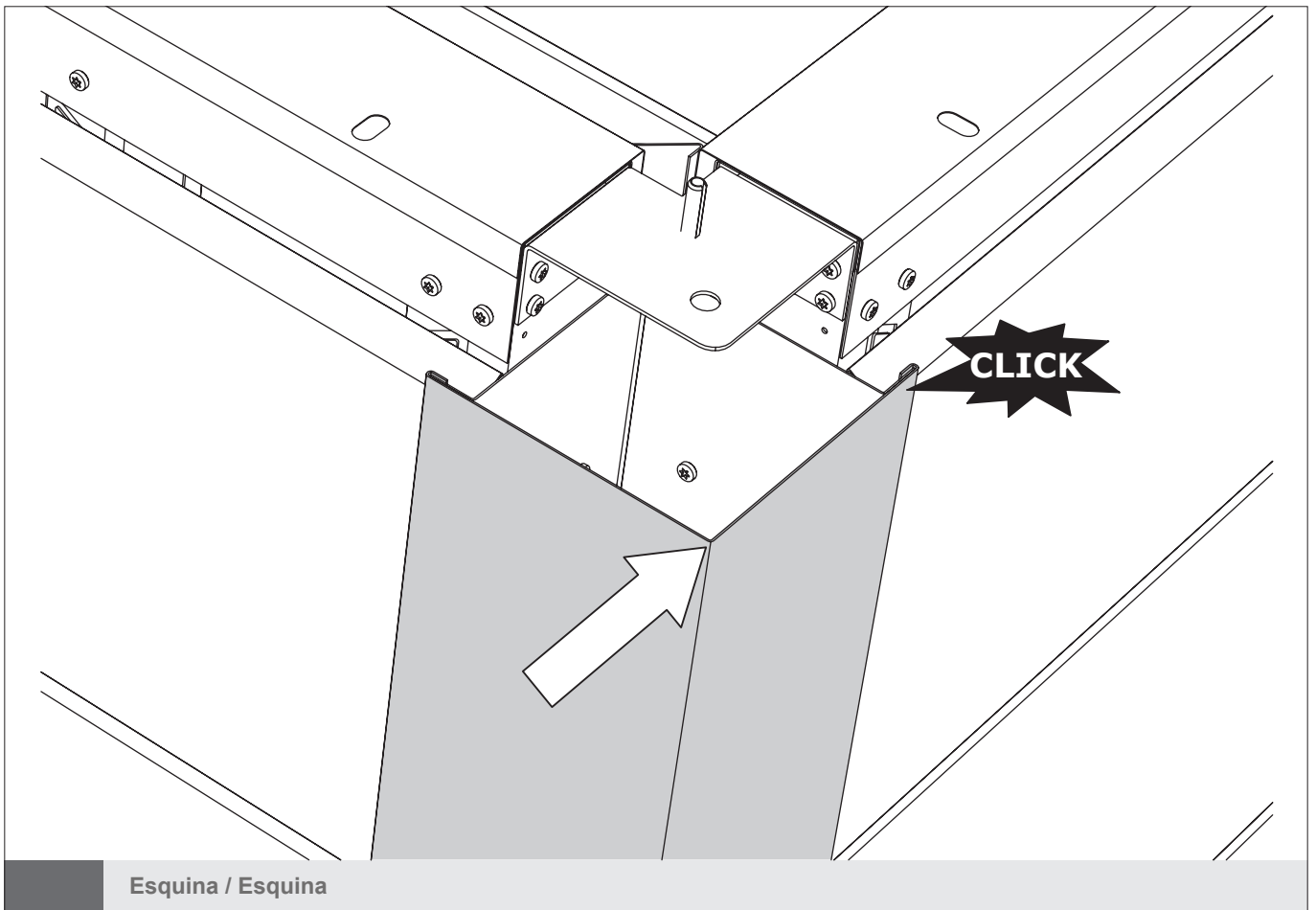


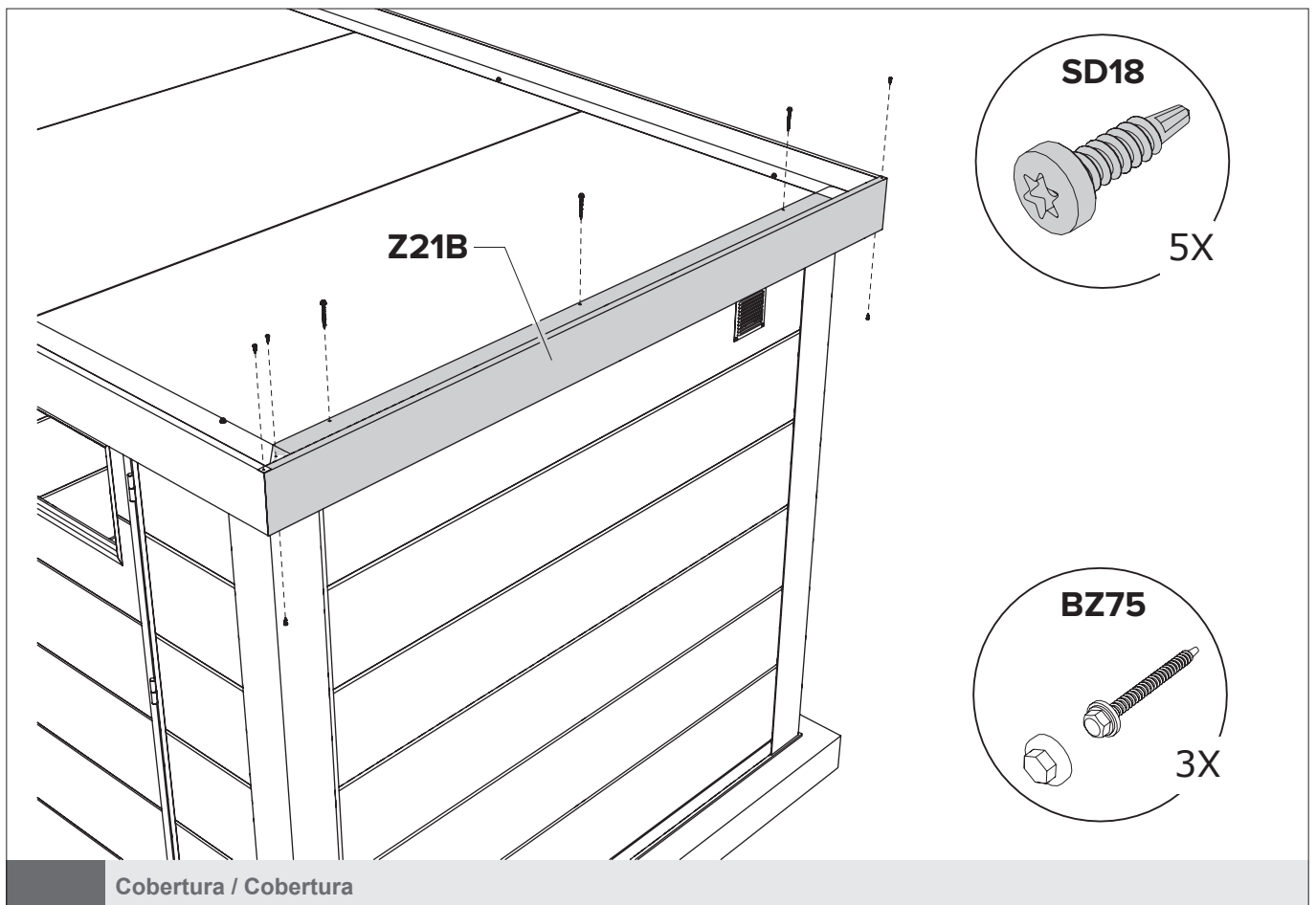
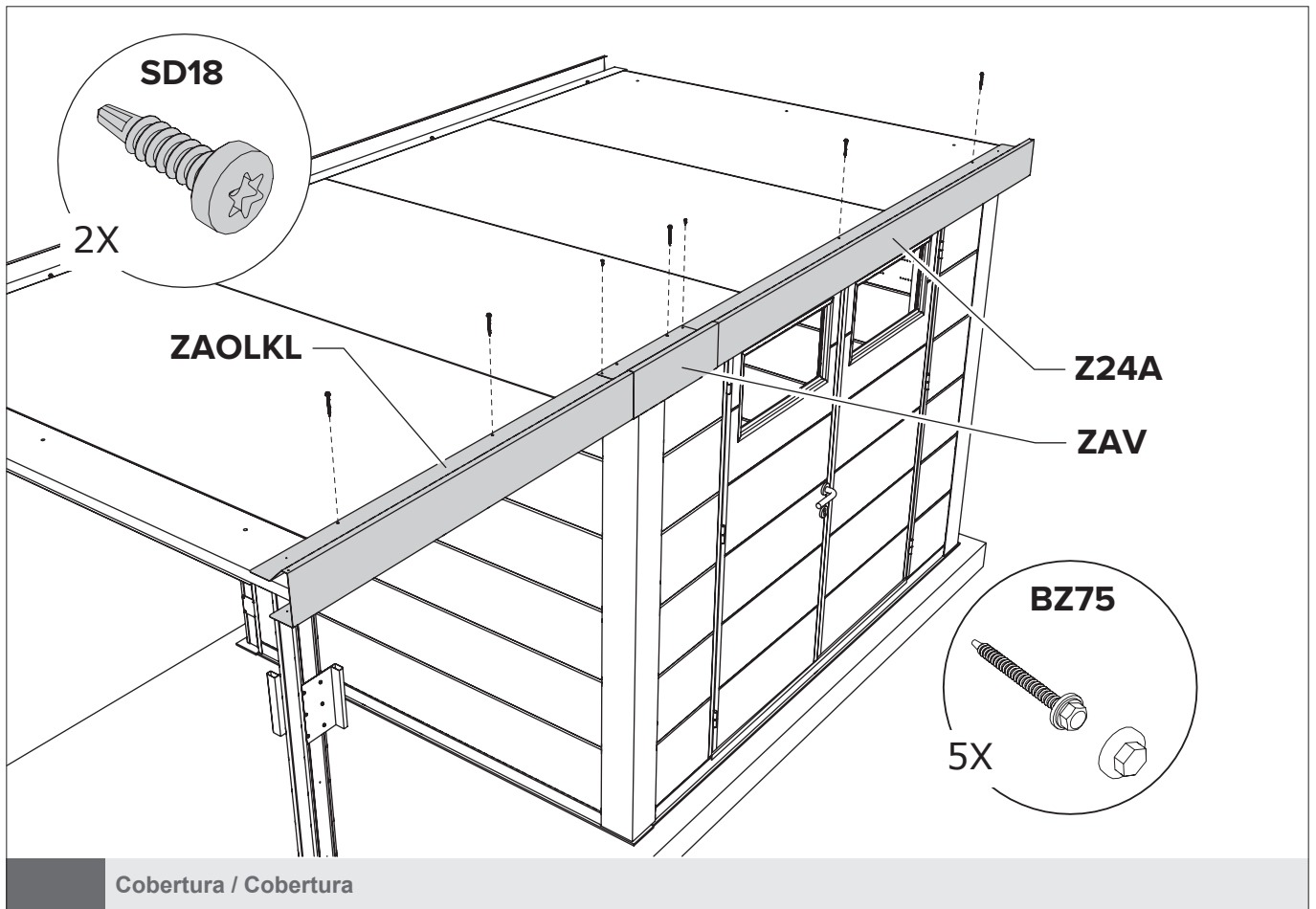
HOLSL

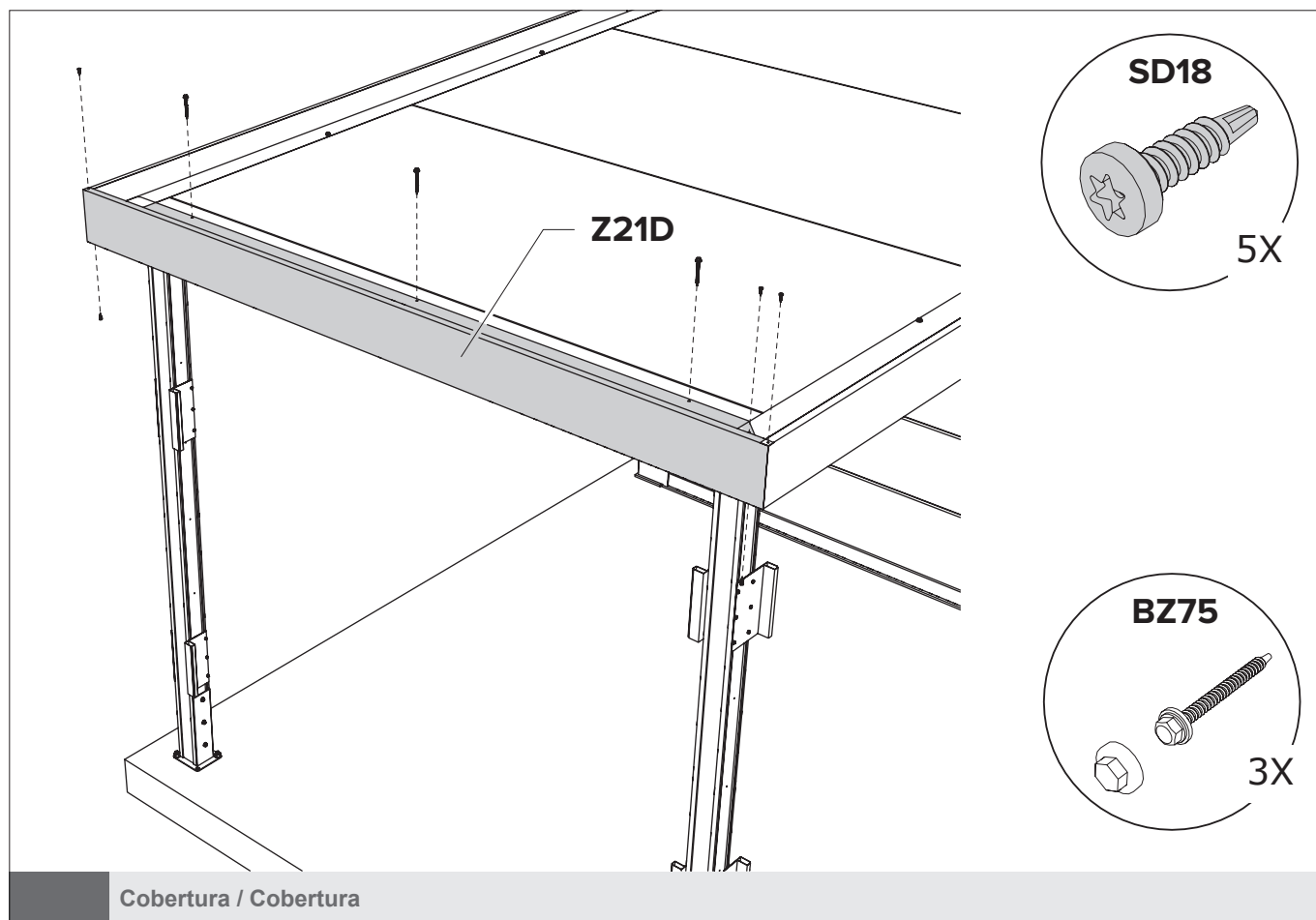
Esquina / Esquina



Esquina / Esquina







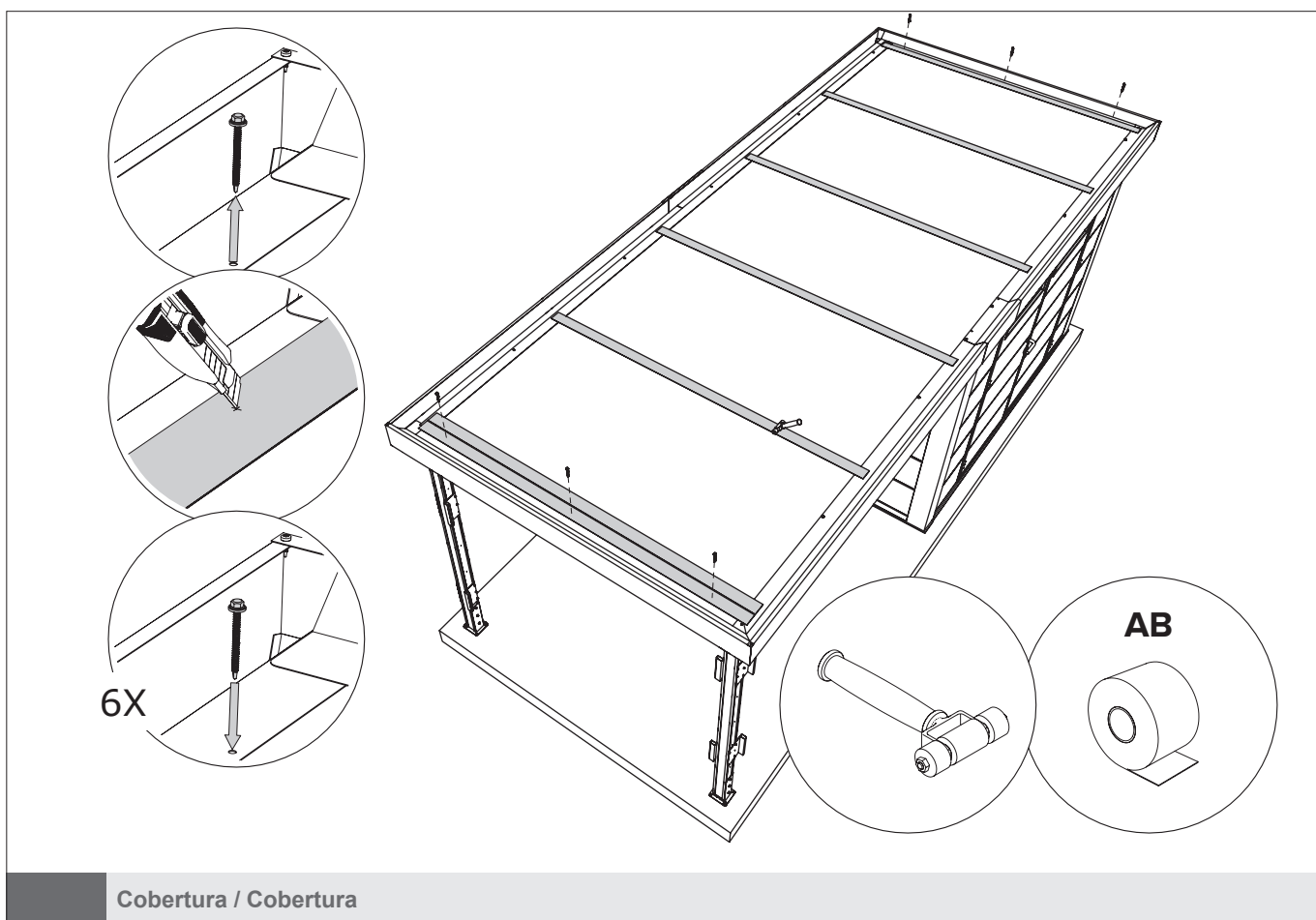
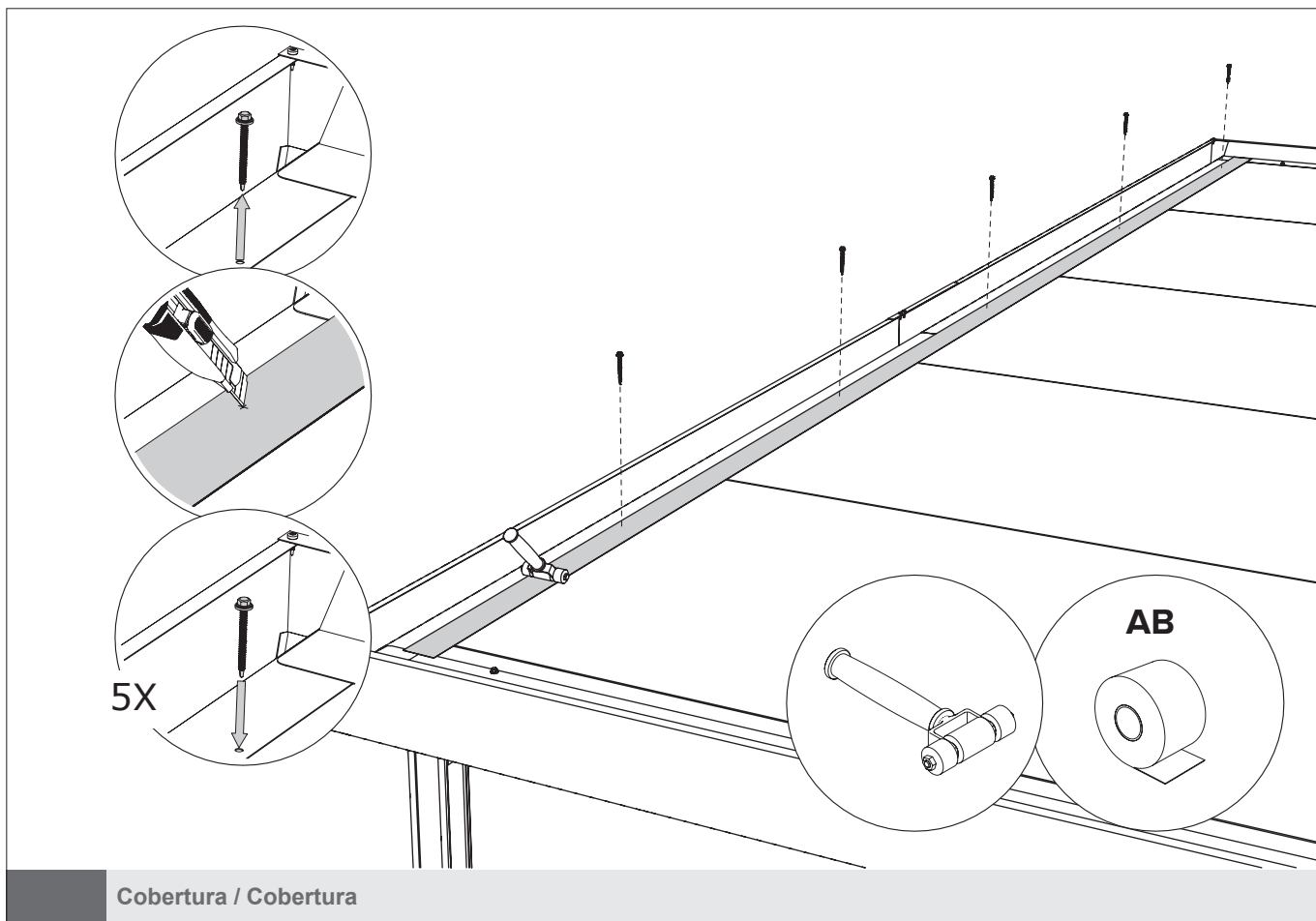
Preparação de fita auto-adesiva:

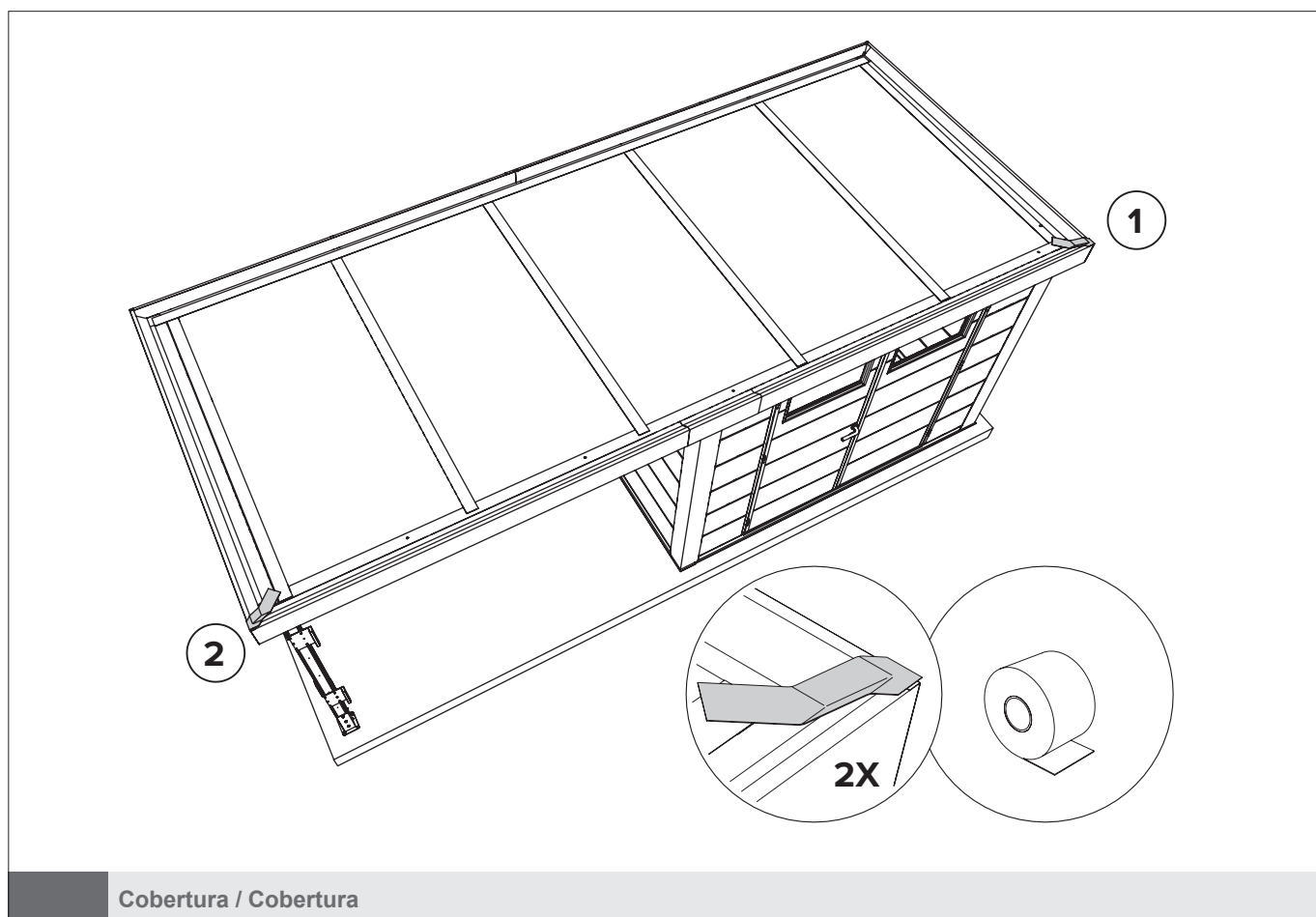
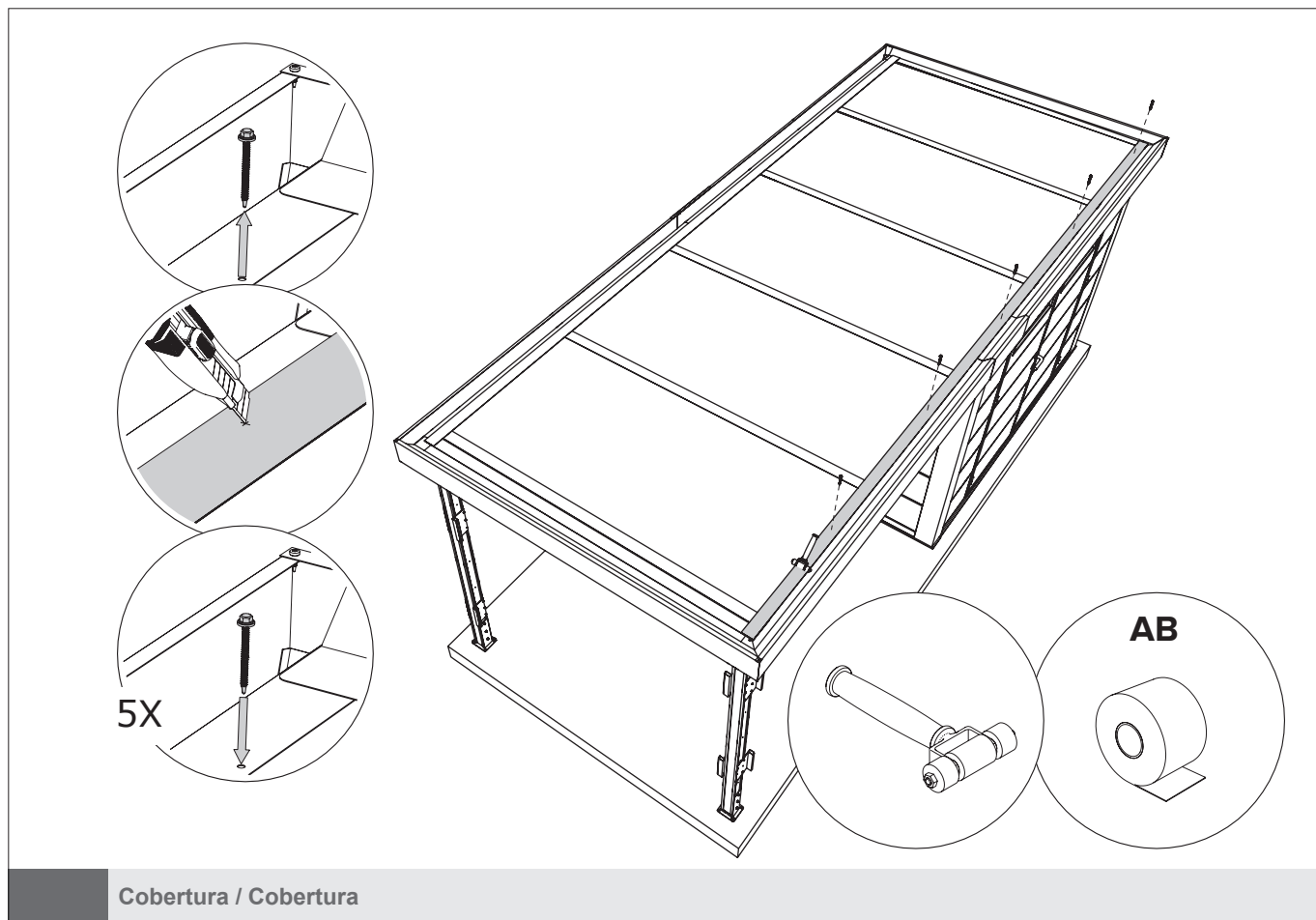
1. Torne a superfície livre de poeira e humidade.
2. Aqueça a superfície em caso de temperatura exterior $<10^{\circ}\text{C}$.

Preparación de cinta autoadhesiva:

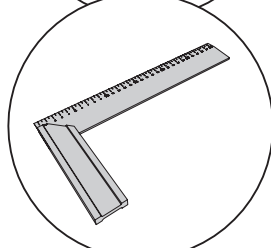
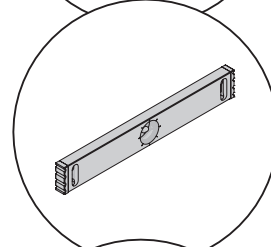
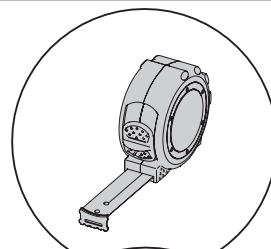
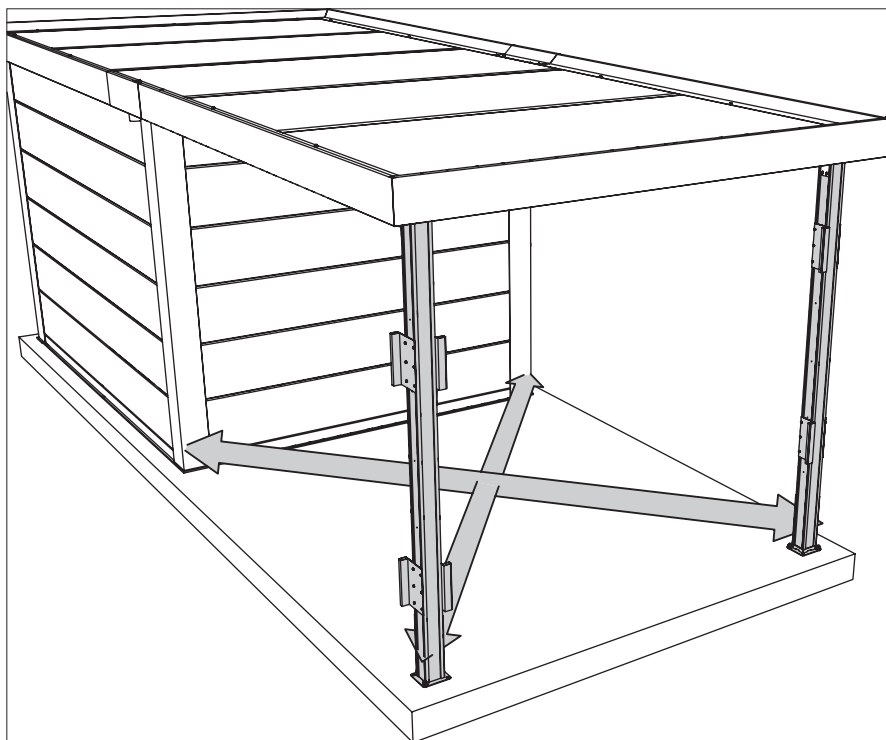
1. Haga que la superficie libre de polvo y humedad.
2. Caliente la superficie en caso de temperatura exterior $<10^{\circ}\text{C}$.

ABRIGO DE JARDIM / CASETA DE JARDÍN NH6 COM APOIO ABERTO PEQUENO

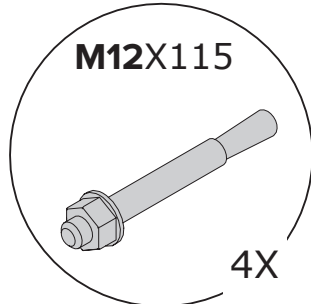
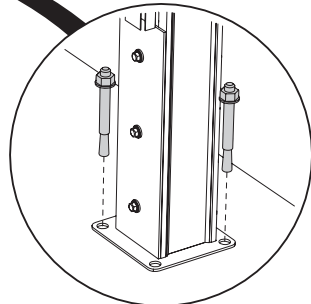
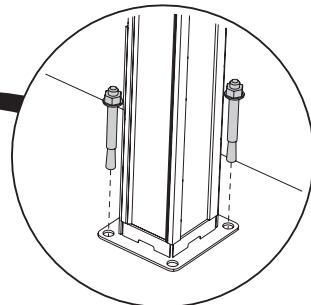
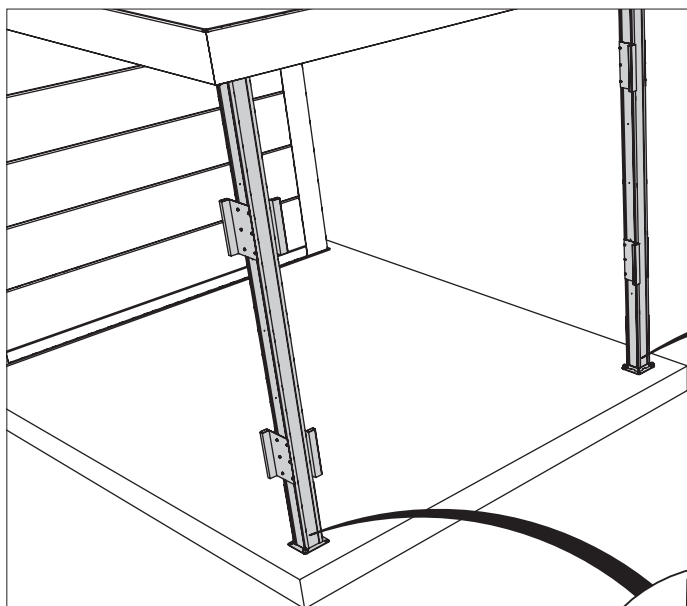




ABRIGO DE JARDIM / CASETA DE JARDÍN NH6 COM APOIO ABERTO PEQUENO



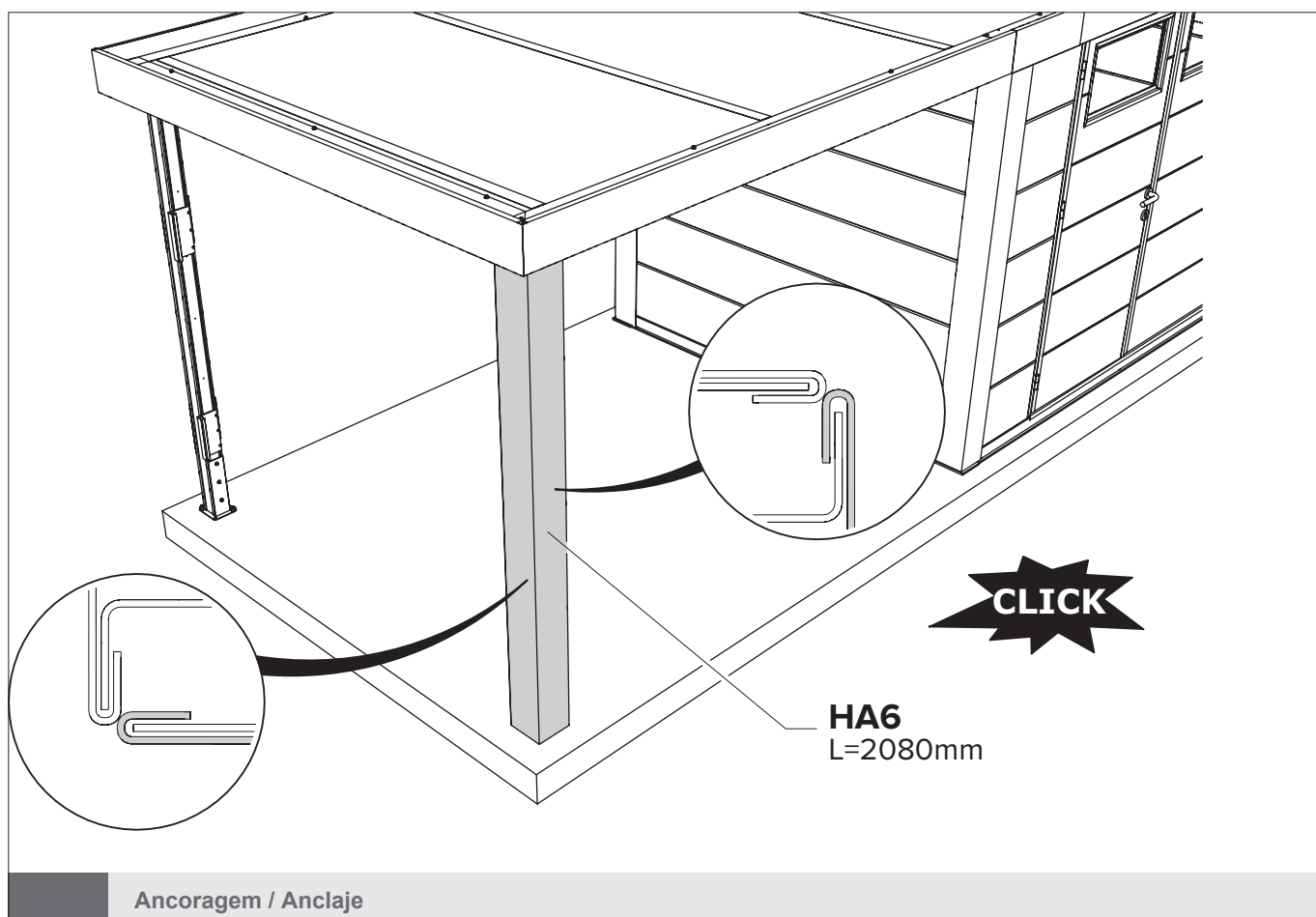
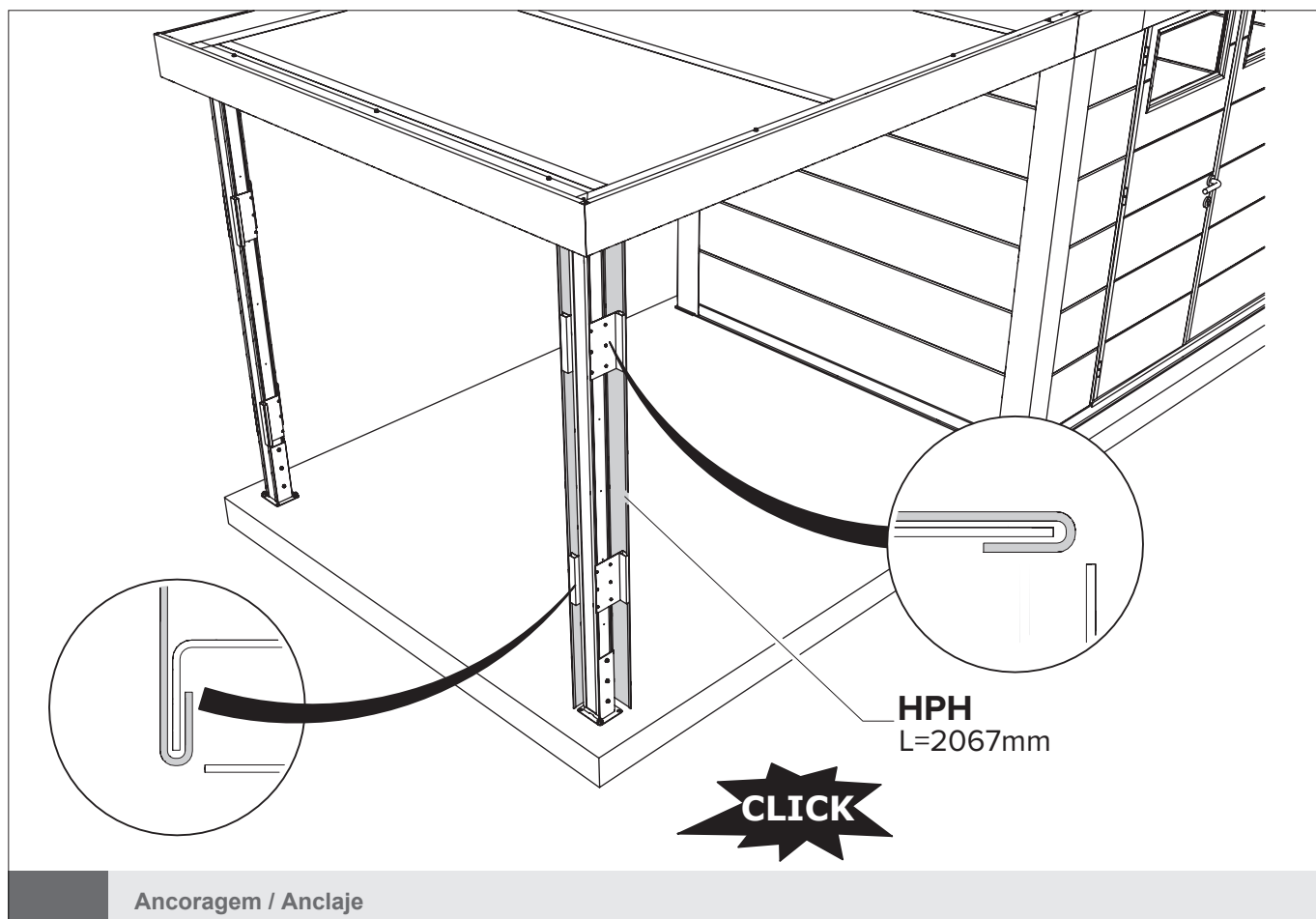
Ancoragem / Anclaje

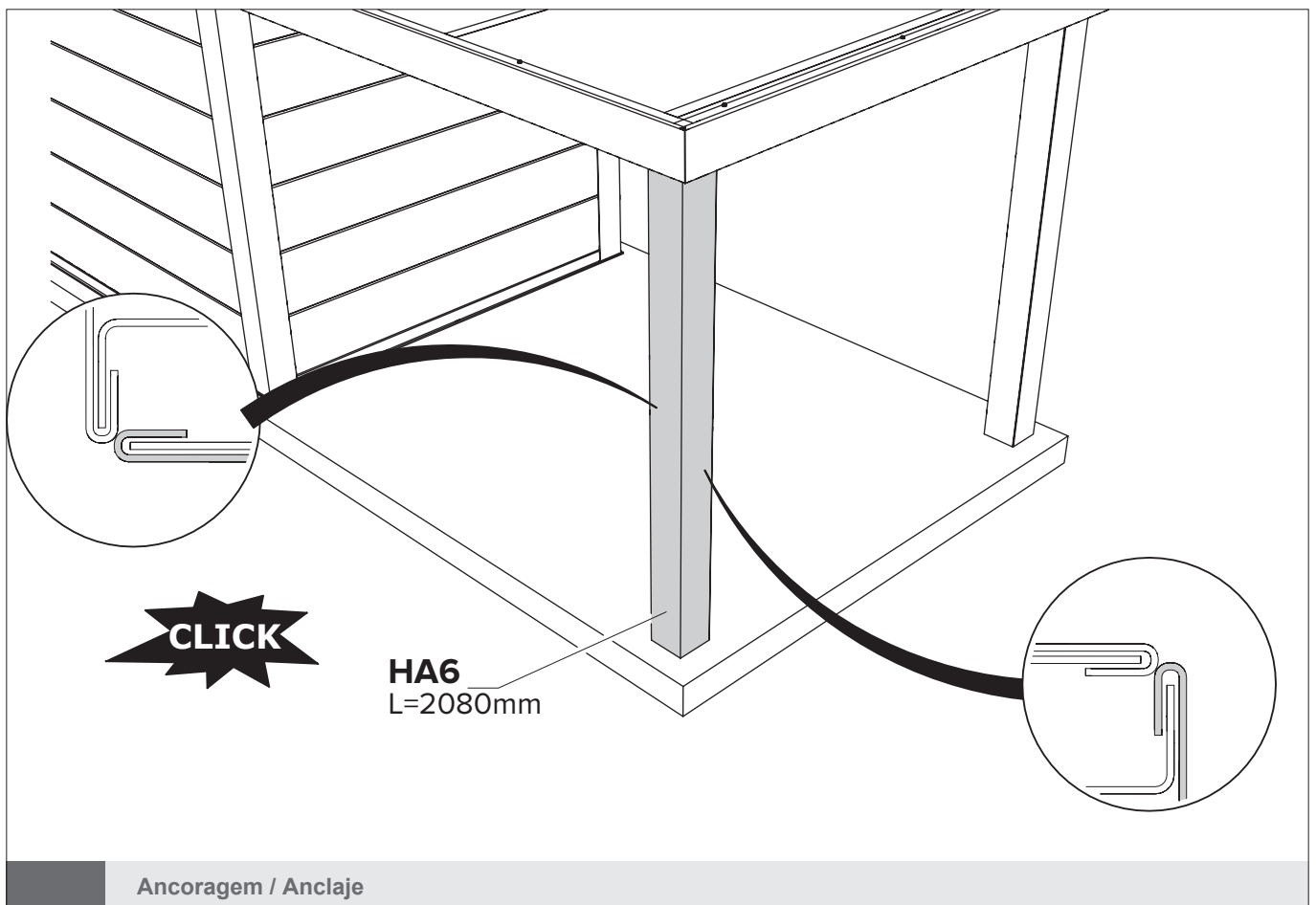
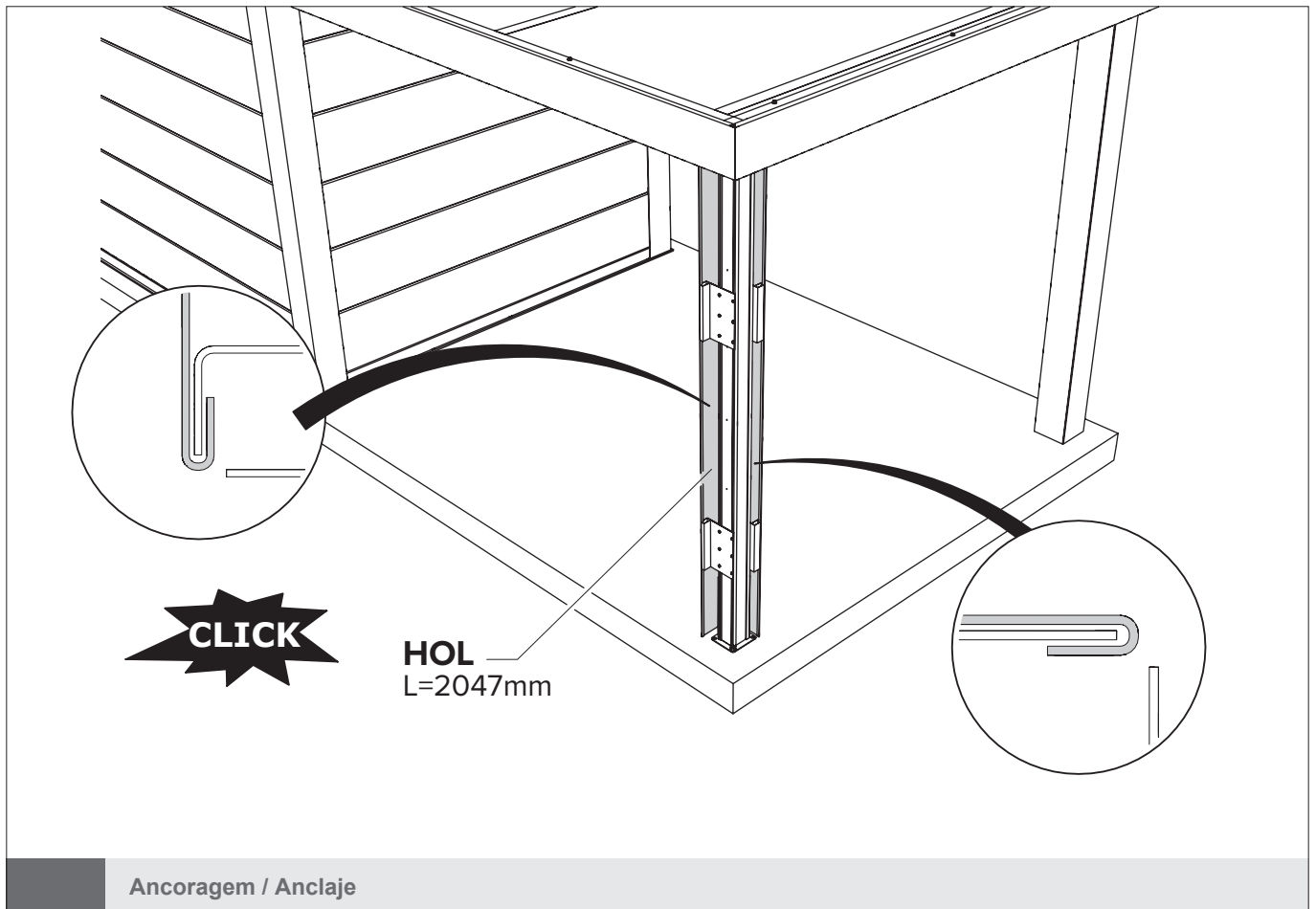


E + F + G

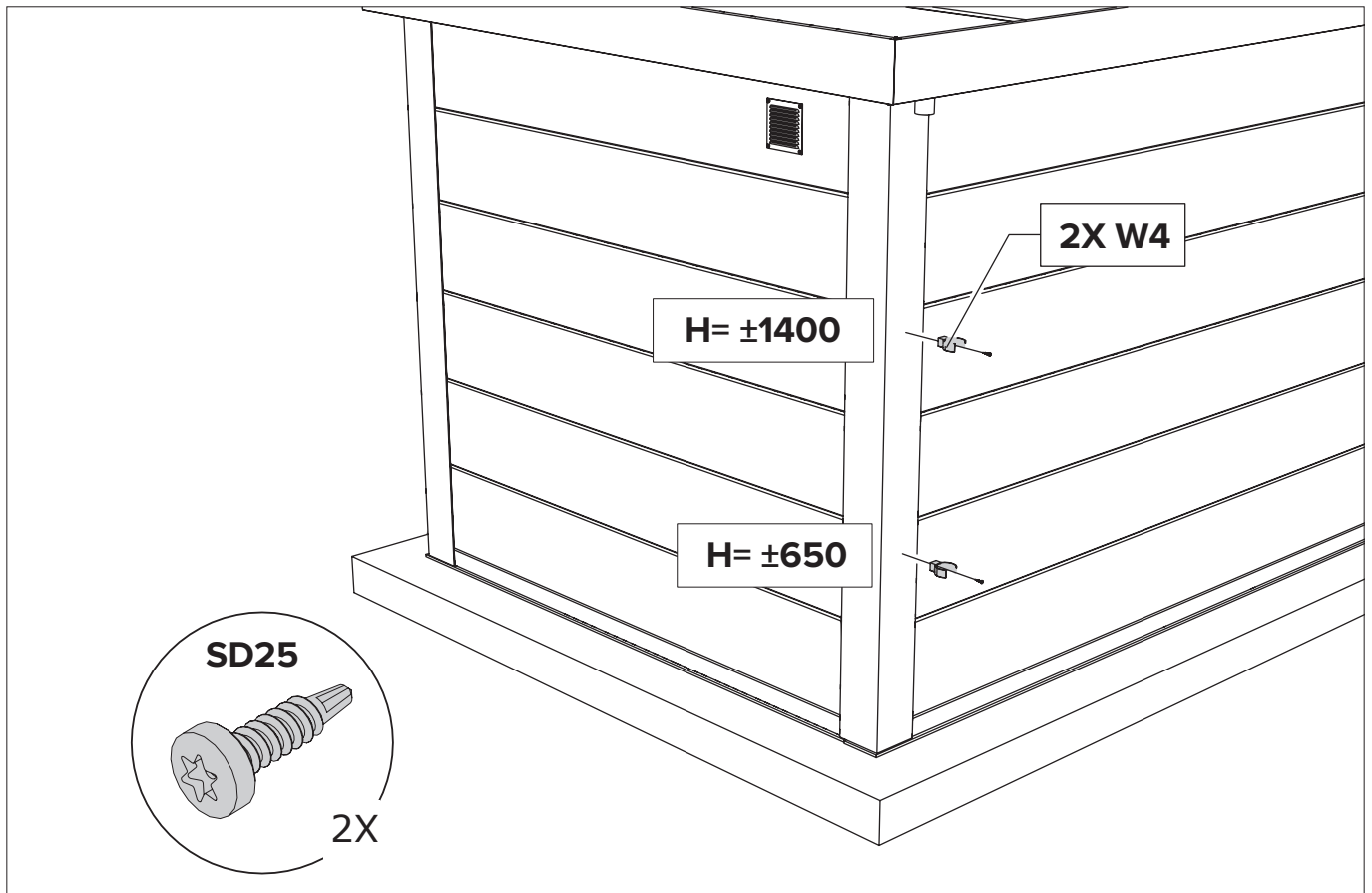
Ancoragem / Anclaje

ABRIGO DE JARDIM / CASETA DE JARDÍN NH6 COM APOIO ABERTO PEQUENO

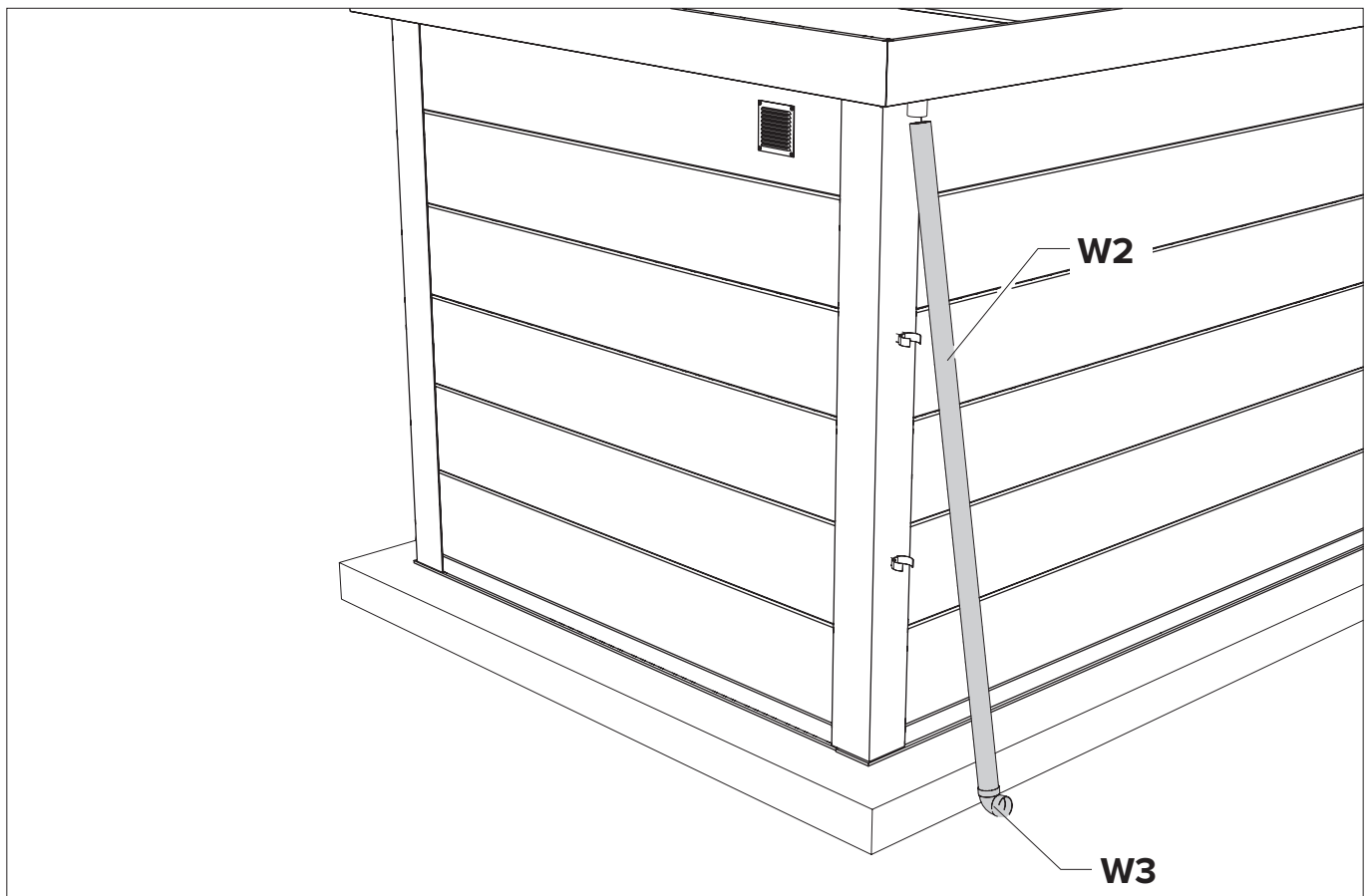




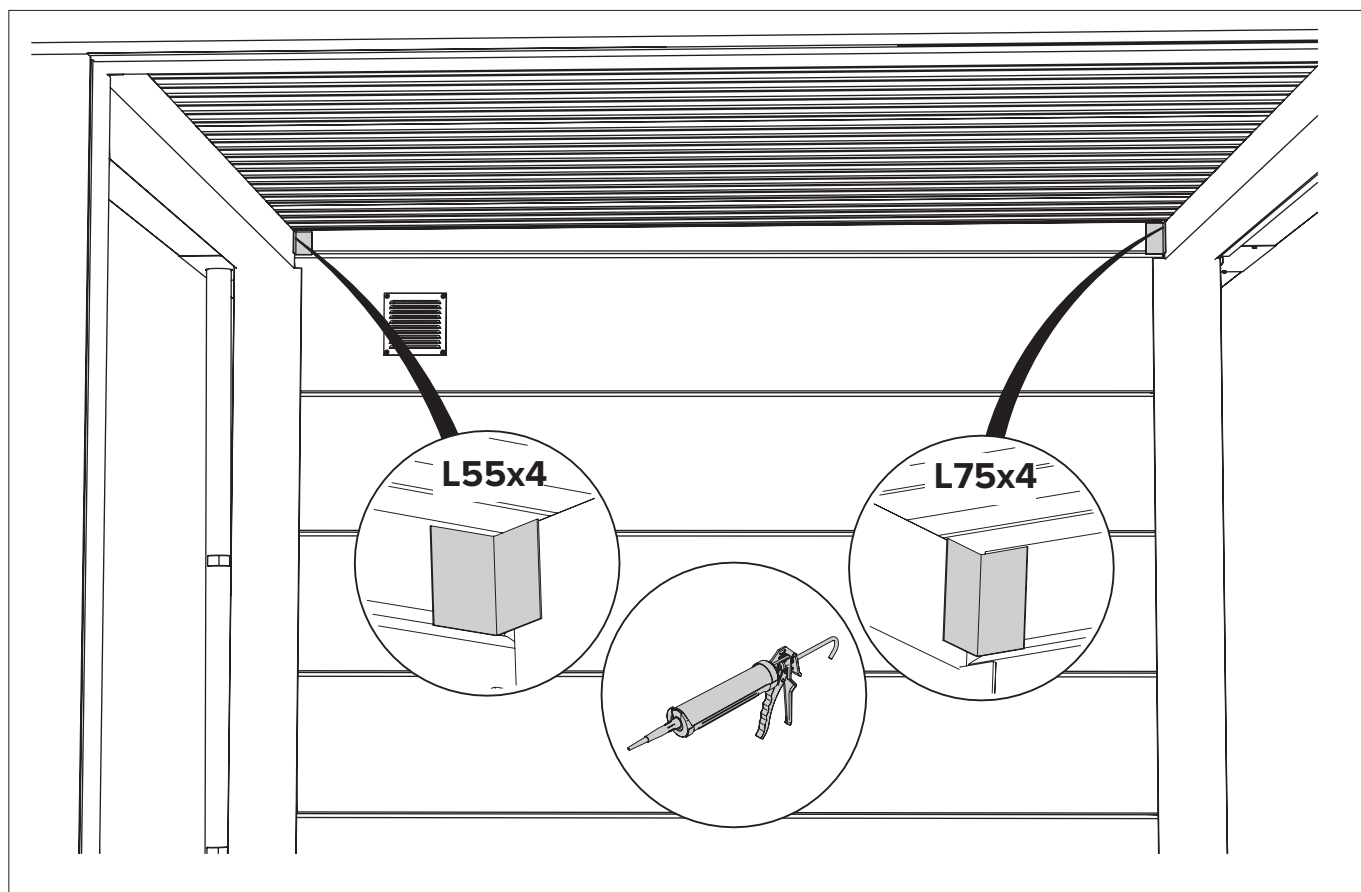
ABRIGO DE JARDIM / CASETA DE JARDÍN NH6 COM APOIO ABERTO PEQUENO



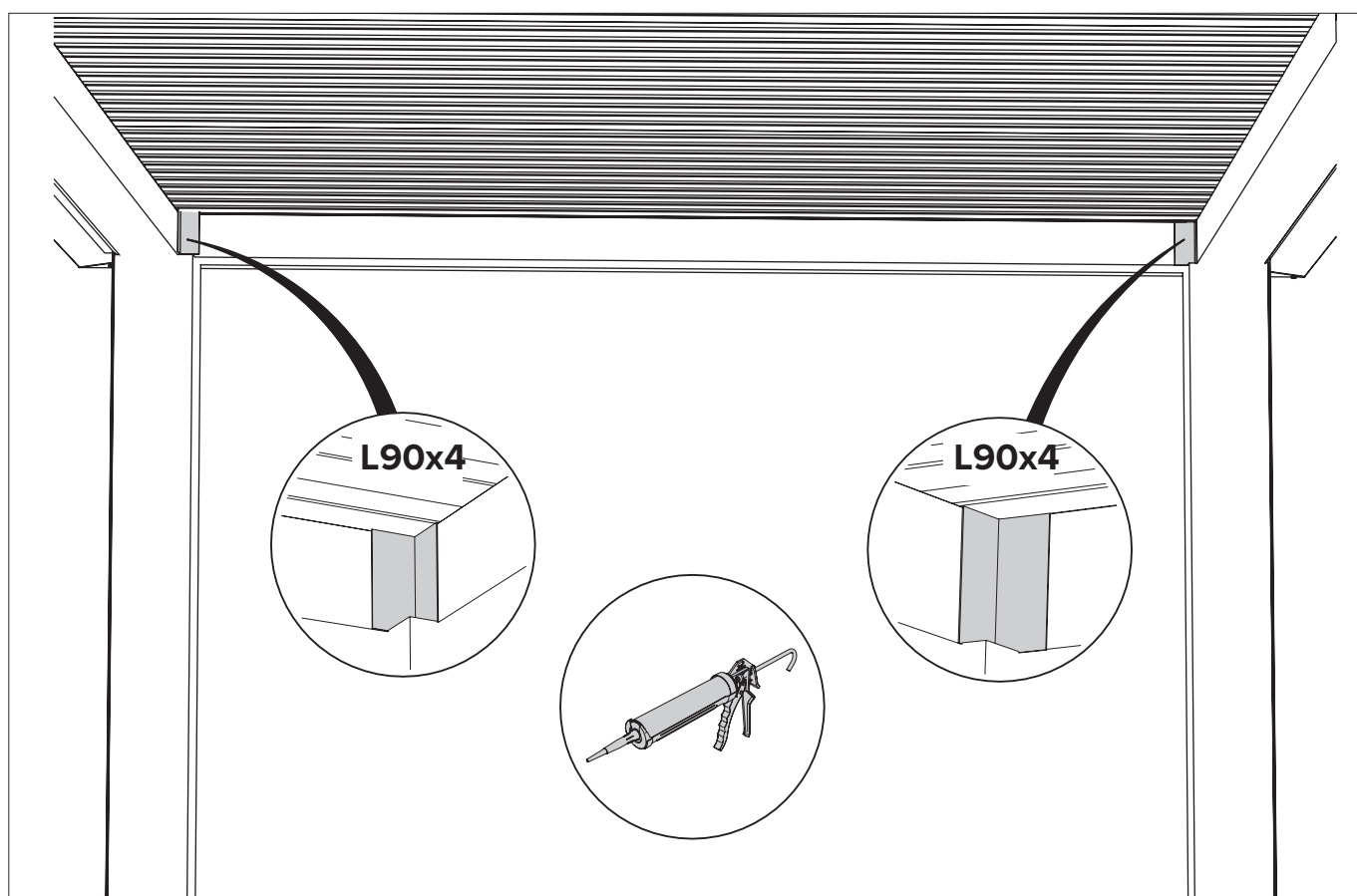
Drenagem / Drenaje



Drenagem / Drenaje

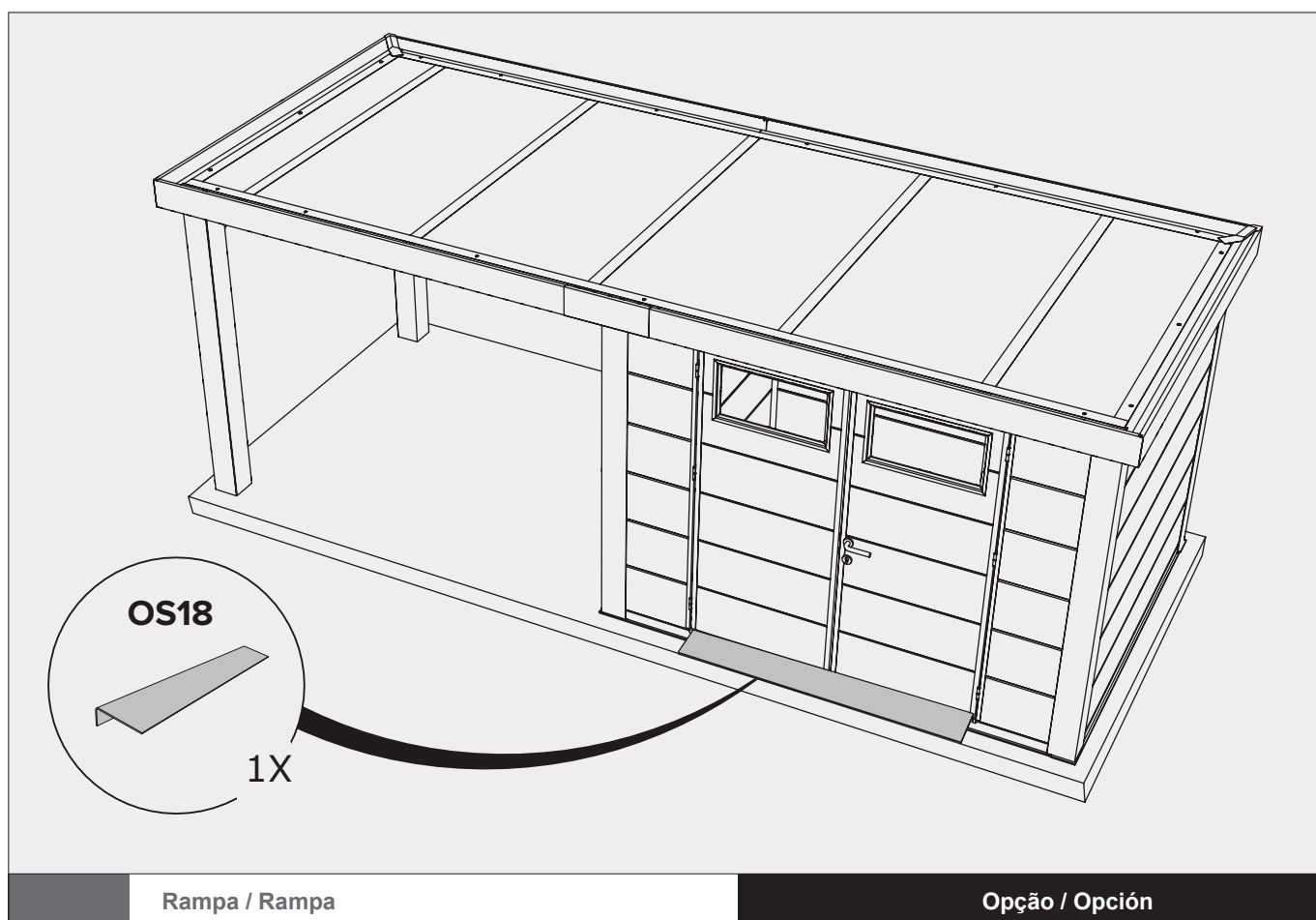
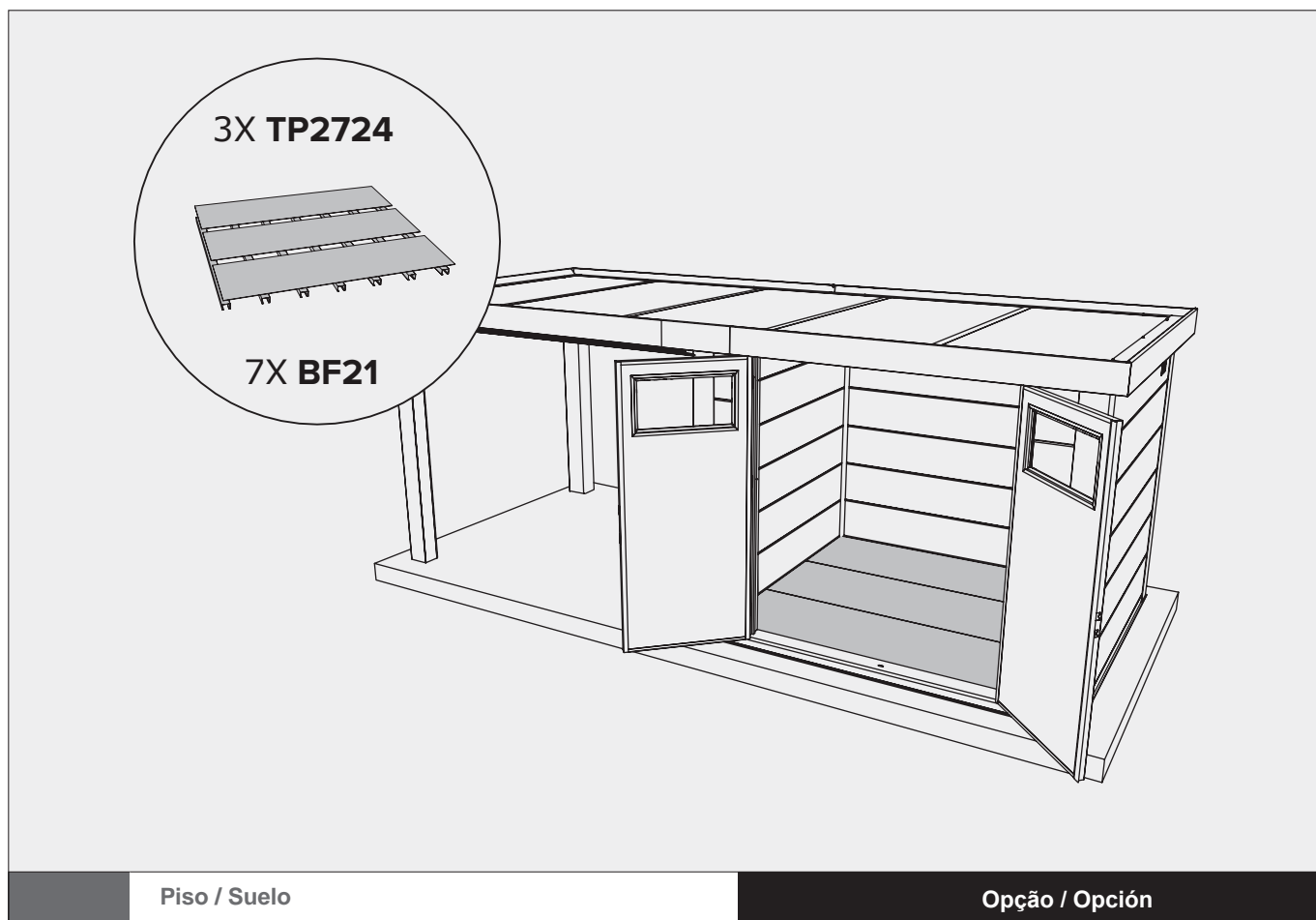


Cobertura / Cobertura

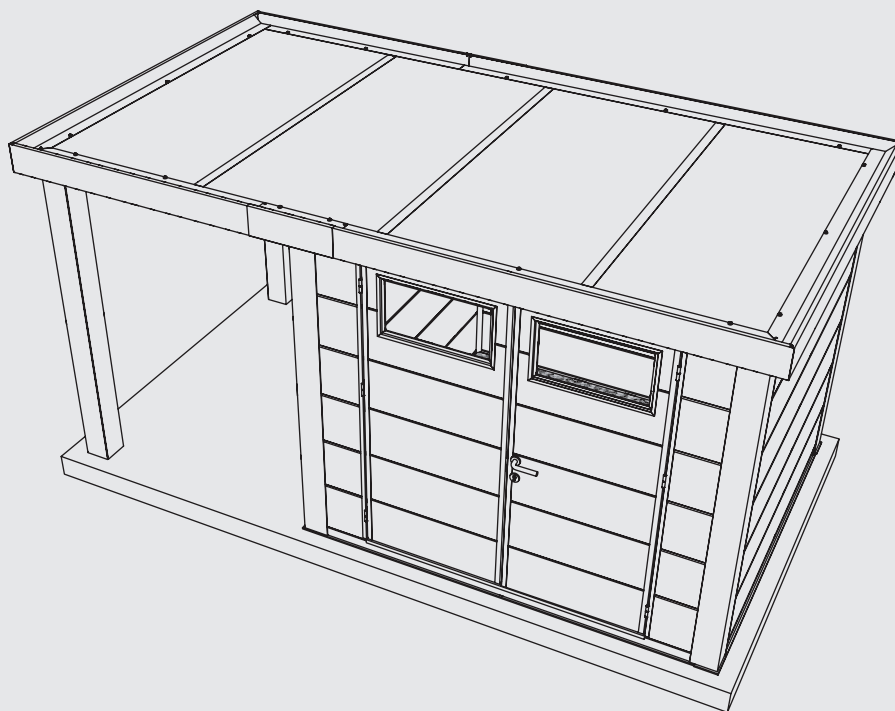


Cobertura / Cobertura

ABRIGO DE JARDIM / CASETA DE JARDÍN NH6 COM APOIO ABERTO PEQUENO



ABRIGO DE JARDIM / CASETA DE JARDÍN NH6 COM APOIO ABERTO PEQUENO



Proteja o meio ambiente!

Para garantir que o lixo seja descartado corretamente, os diferentes materiais devem ser separados de acordo com os regulamentos aplicáveis.

Copyright Telluria. Todos os direitos reservados.

Nada nesta publicação pode ser reproduzido ou distribuído sem permissão por escrito da Telluria.

As informações nesta publicação estão sujeitas a alterações por motivos técnicos e / ou comerciais a qualquer momento e sem aviso prévio.

A Telluria não é responsável por quaisquer erros ou imprecisões nesta publicação.

¡Proteja el medio ambiente!

Para garantizar que los residuos se eliminen correctamente, los diferentes materiales deben separarse de acuerdo con las regulaciones aplicables.

Copyright Telluria. Todos los derechos reservados.

Nada en esta publicación puede ser reproducido o distribuido sin el permiso por escrito de Telluria.

La información en esta publicación está sujeta a cambios por razones técnicas y / o comerciales en cualquier momento y sin previo aviso.

Telluria no es responsable de ningún error o imprecisión en esta publicación.