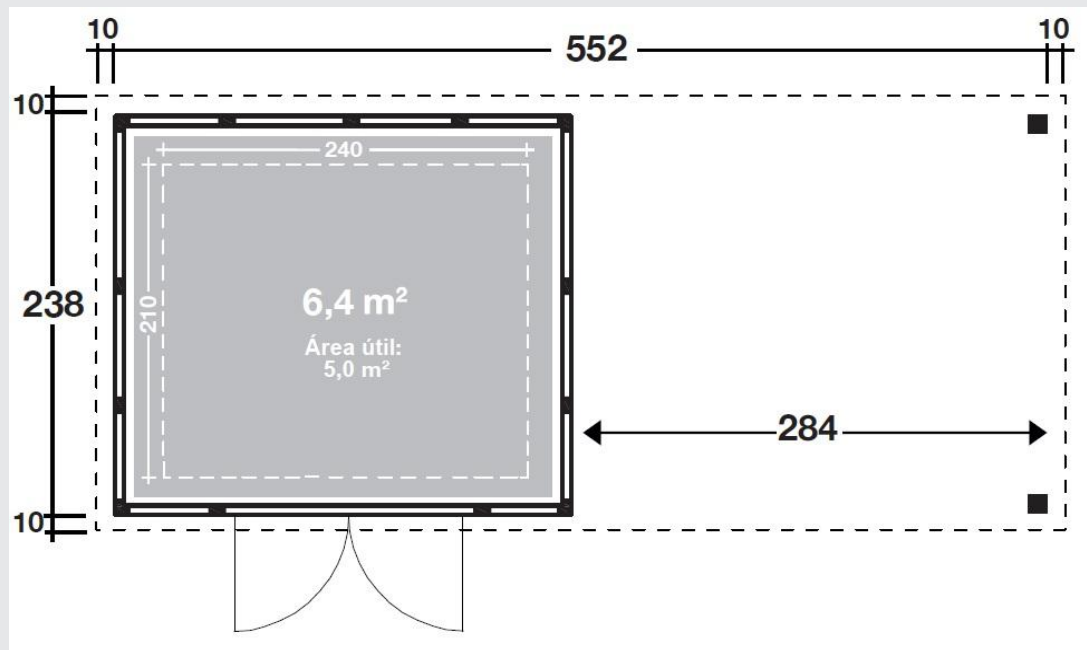


NOVO HABITAT

CONSTRUÇÃO RÁPIDA

ABRIGO DE JARDIM / CASETA DE JARDÍN NH6
COM APOIO ABERTO GRANDE (DIREITA)



COR / COLOR	
	 BRANCO, BLANCO
	 CINZA CLARO, GRIS CLARO
	 ANTRACITE, ANTRACITA
	 BRANCO COM GRÂNULOS, BLANCO CON GRÁNULOS

INSTRUÇÕES DE MONTAGEM
INSTRUCCIONES DE MONTAJE

ABRIGO DE JARDIM / CASETA DE JARDÍN NH6 COM APOIO ABERTO GRANDE

Leia atentamente este manual.

Ele contém as propriedades técnicas e todas as informações necessárias para uma correta instalação.

Os dados técnicos nesta publicação estão sujeitos a alterações por motivos técnicos e / ou comerciais a qualquer momento e sem aviso prévio.

Lea este manual detenidamente.

Contiene las propiedades técnicas y toda la información necesaria para una correcta instalación.

Los datos técnicos de esta publicación están sujetos a cambios por motivos técnicos y / o comerciales en cualquier momento y sin previo aviso.



Leia o manual inteiro antes de começar a trabalhar.

Lea todo el manual antes de comenzar a trabajar.



O uso de luvas é obrigatório.

El uso de guantes es obligatorio.



O uso de óculos de segurança é obrigatório.

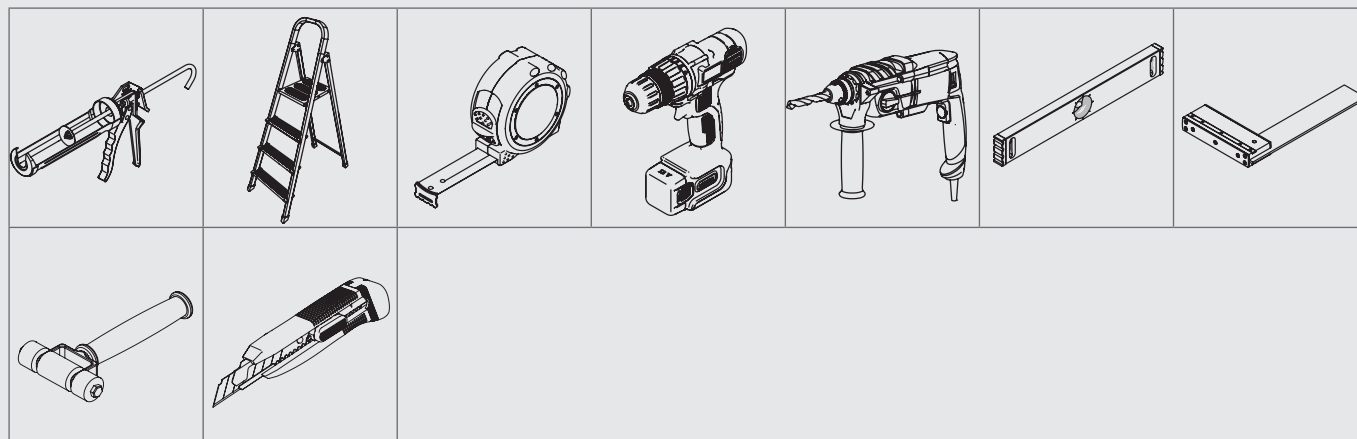
El uso de gafas de seguridad es obligatorio.



O uso de um capacete é obrigatório.

El uso de un casco es obligatorio.

Lista de ferramentas / Lista de herramientas



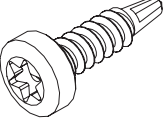
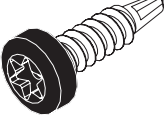
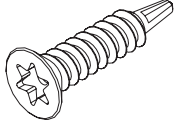
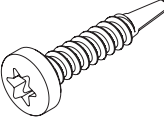
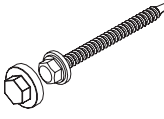
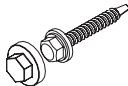
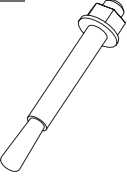

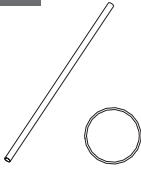
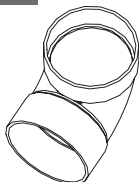
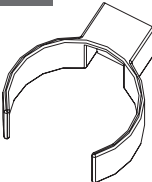
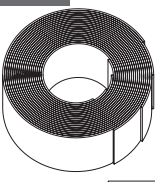
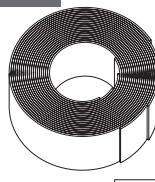
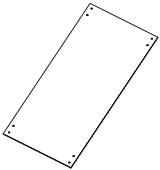

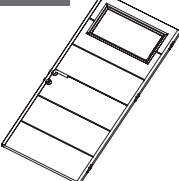
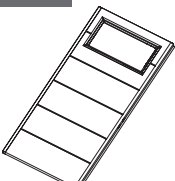
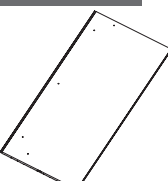
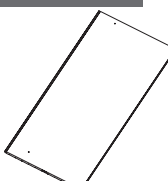
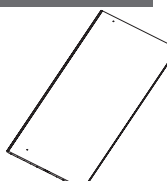
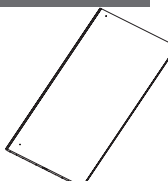
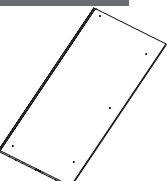
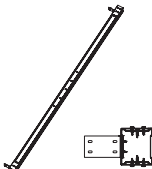
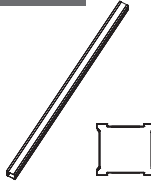
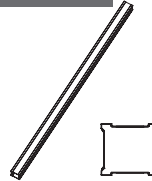
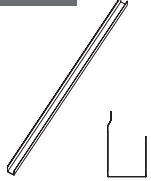
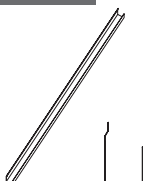
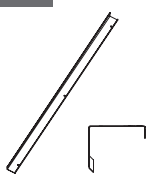
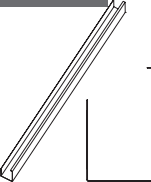
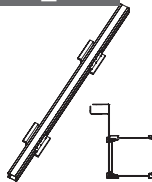
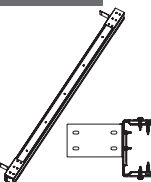
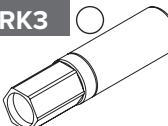
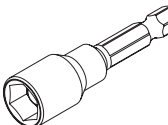
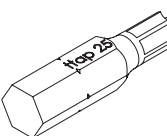
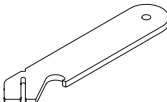
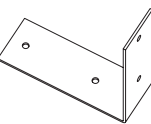
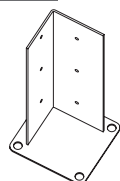
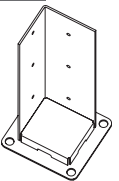
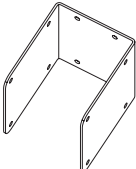
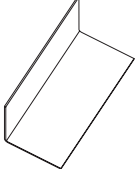
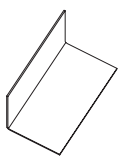
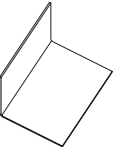
Lista de componentes / Lista de componentes

A24 1x 	A21 2x 	AD24 1x 	B6 19x 	F6 6x 	FOL 1x 	FPH2 1x
HA6 4x L= 2080mm 	HPH 2x L= 2064mm 	HOL 1x L= 2047mm 	HOLSR 1x 	FD18 1x 	UD18 1x 	KT18 1x
K6R 1x 	K6LD 1x 	K6S 6x 	J24R 1x 	J24 1x 	J21 2x 	J21S 2x
JDA24 1x 	JD24 1x 	Z24A 1x 	Z21B 1x 	Z24C1 1x 	Z24C2 1x 	Z21D 1x
AB-5 5x 	ZAPHR 1x 	ZAV 1x 	ZC1PHR 1x 	ZC2PHR 1x 	ZCVR 1x 	DA03 12x
DA24 6x 	DA21 10x 	DAVL21 1x 	DAVR21 1x 	DI03 12x 	DI21 10x 	DI24 6x
DI21V 2x 	X24A 1x 	X21B 1x 	X24C 1x 	X21D 1x 	IG 2x L= 2.090mm 	IK 2x L= 2.070mm
TP2724 3x 	BF21 7x 	PP21 1x 	OS18 1x 	CP01 2x 	CP02i 4x 	CP02g 2x

opção / opción

ABRIGO DE JARDIM / CASETA DE JARDÍN NH6 COM APOIO ABERTO GRANDE

Lista de componentes / Lista de componentes

SD18 400x 	SD18BL 40x 	SD16D 18x 	SD25 2x 	BZ75 20x 	BZ30 12x 	M12 8x 
W1 1x 	W2 1x 	W3 1x 	W4 2x 	M24 2x 	M21 2x 	WP30 2x 
DK 1x 	DR 1x 	DL 1x 	2724PHR-1 1x 	2724PHR-2 3x 	2724PHR-3 1x 	3024PHR-4 1x 
2724PHR-5 1x 	SSP21 1x 	SS6PH 1x 	SS6PHK 1x 	XPHA 1x 	XPHA21 1x 	XPHR 1x 
XOLC-27 1x 	SOL_Paal 2x 	SSPOL 2x 	RK1 ● 1x RK2 ● RK3 ● 	TOOL1 1x 	TOOL2 2x 	TOOL3 1x 
CP05 8x 	CP15 1x 	CP16 1x 	SPB6 4x 	L 90 X 4 2x 	L 75 X 4 1x 	L 55 X 4 1x 

ABRIGO DE JARDIM / CASETA DE JARDÍN NH6 COM APOIO ABERTO GRANDE



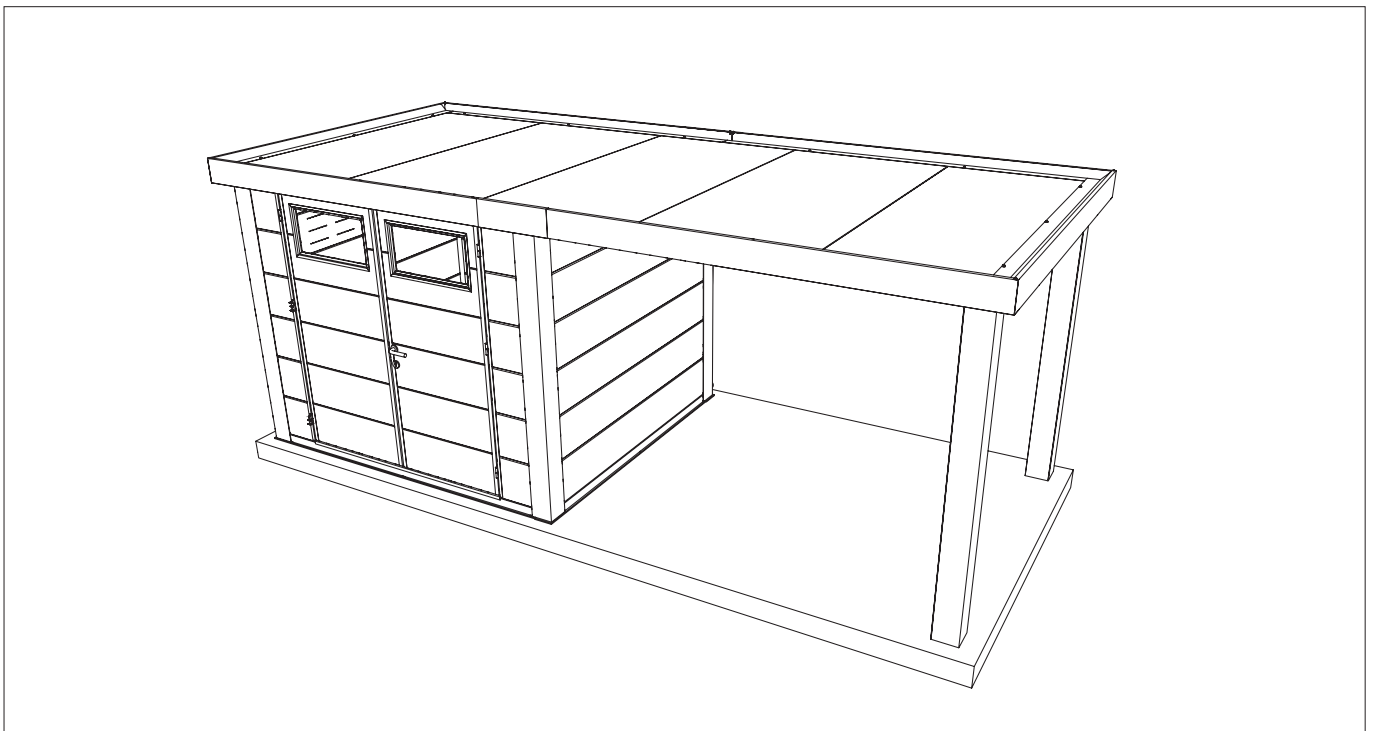
Pressuposto / Presuposición

- O chão deve ser plano e nivelado.
O piso deve ser feito de tal forma que seja possível fixá-lo ao abrigo de jardim.
- El suelo debe ser plano y nivelado.
El piso debe ser hecho de tal forma que sea posible fijarlo a la caseta de jardín.

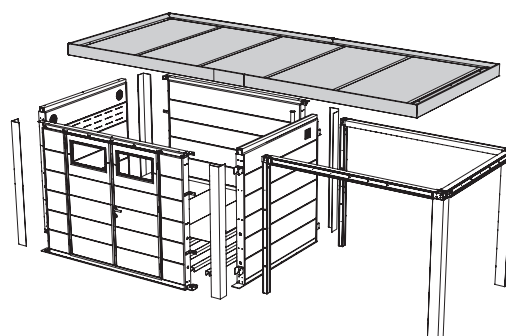
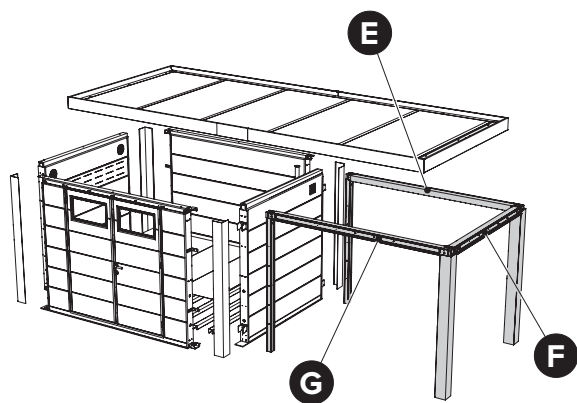
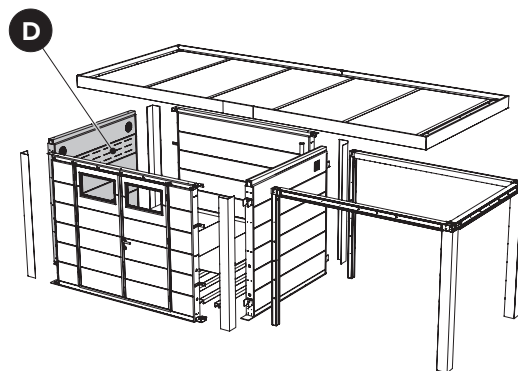
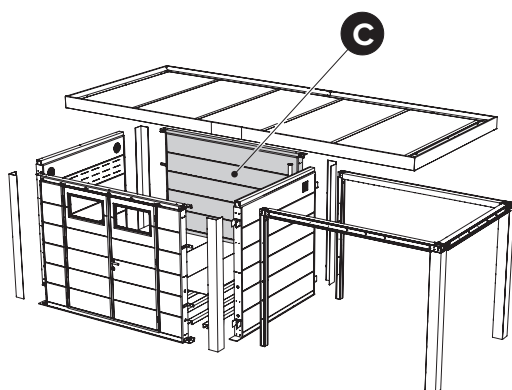
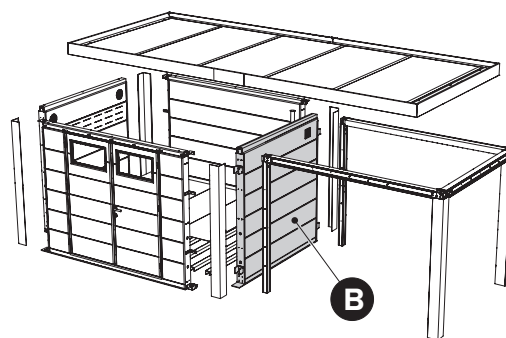
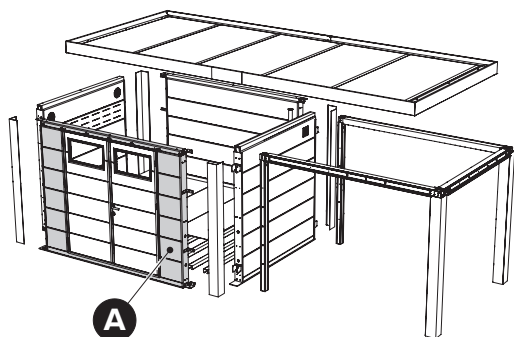
PS

- O abrigo de jardim deve estar centrado na base.
- A caseta de jardín debe estar centrada na base.

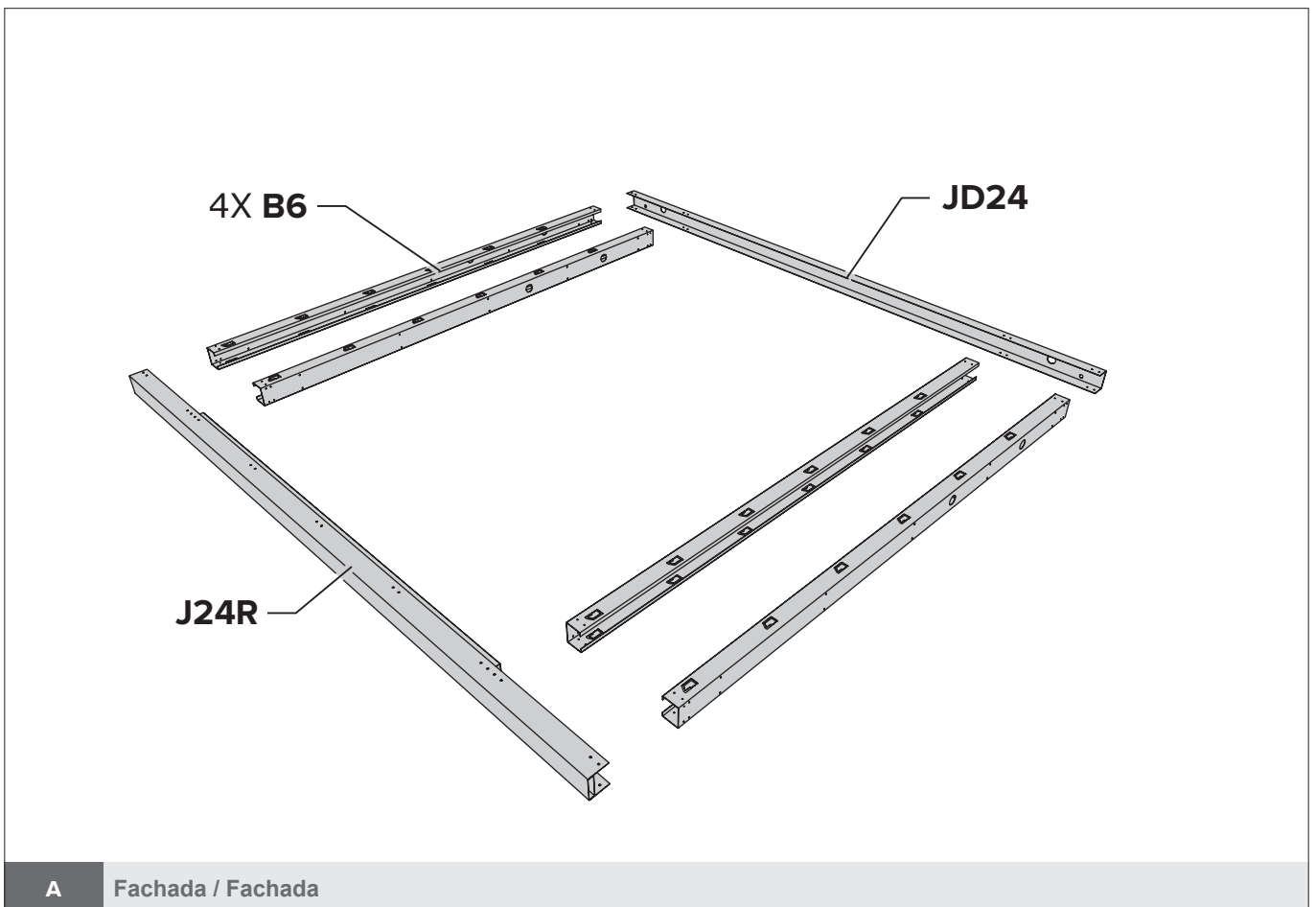
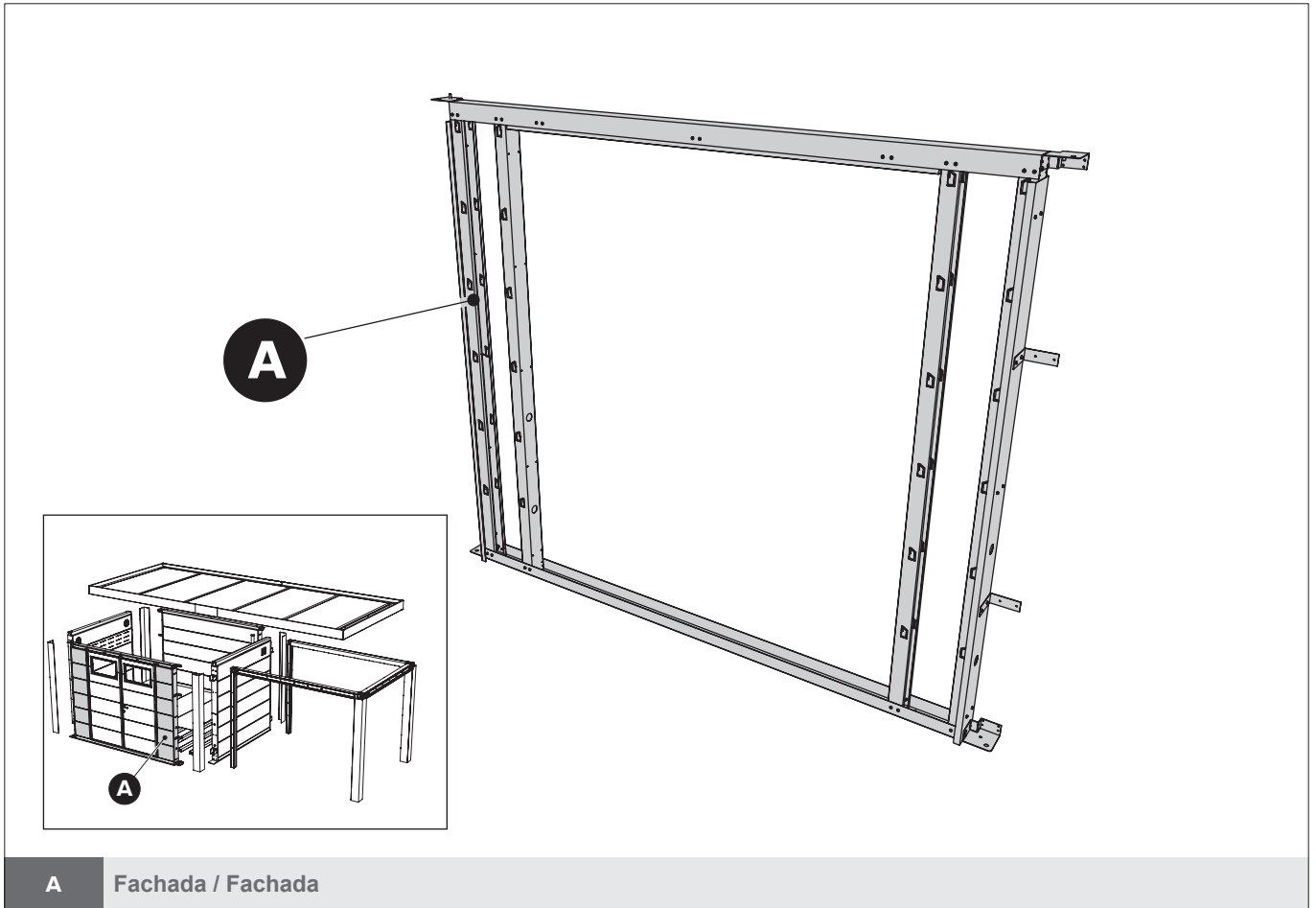
Todos os elementos / Todos los elementos



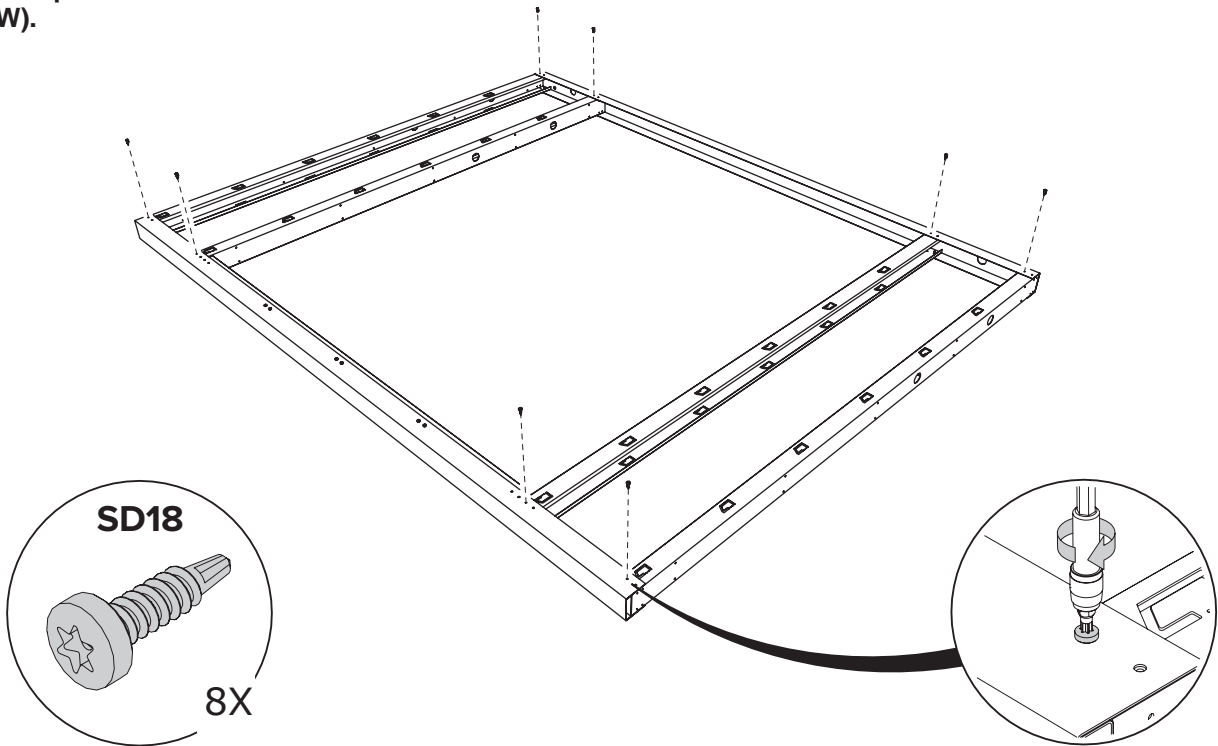
Composição / Composición



ABRIGO DE JARDIM / CASETA DE JARDÍN NH6 COM APOIO ABERTO GRANDE



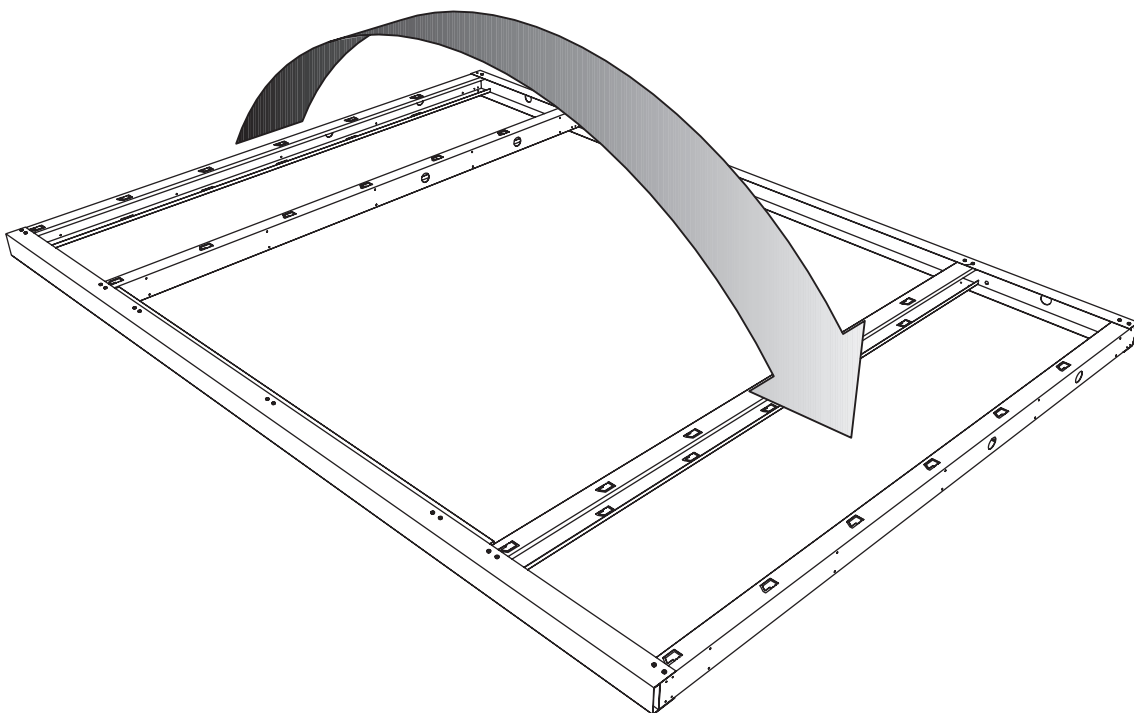
O princípio da construção da fachada (POW).
El principio de la construcción de la fachada (POW).



A Fachada / Fachada

POW

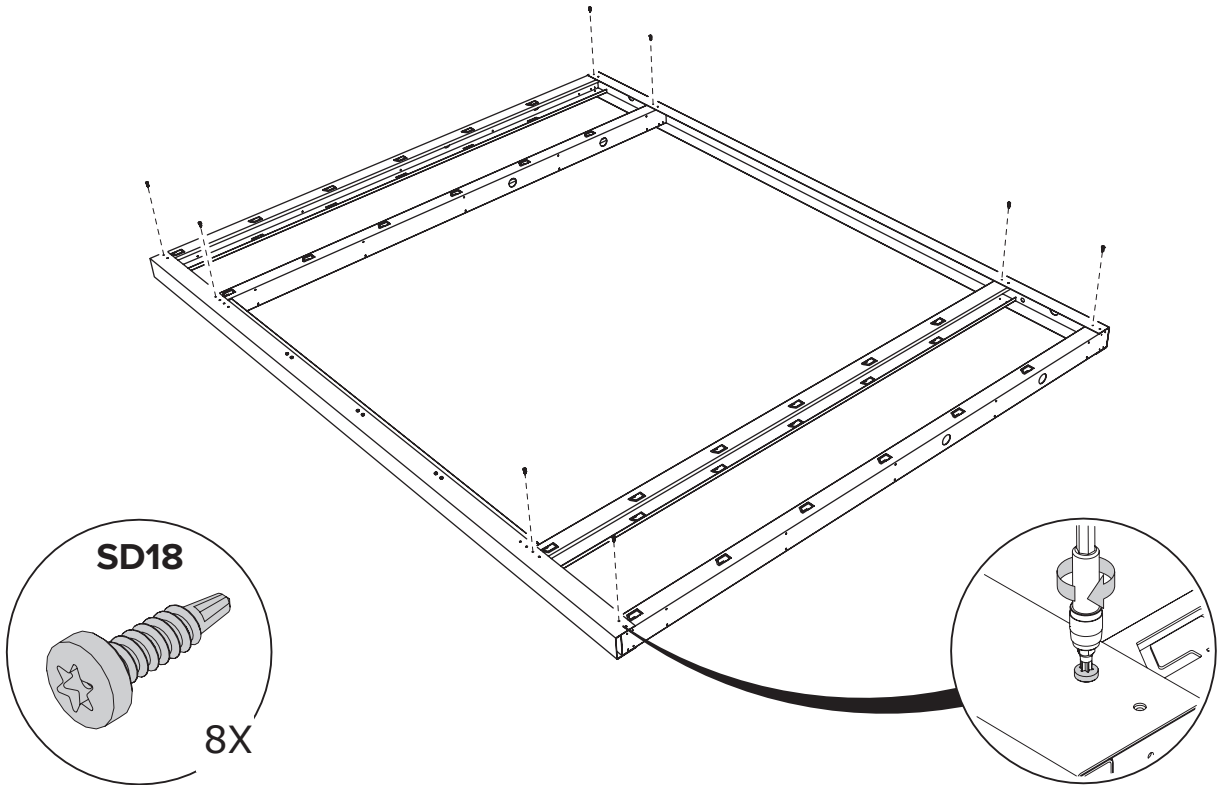
Virar o quadro / Girar marco



A Fachada / Fachada

POW

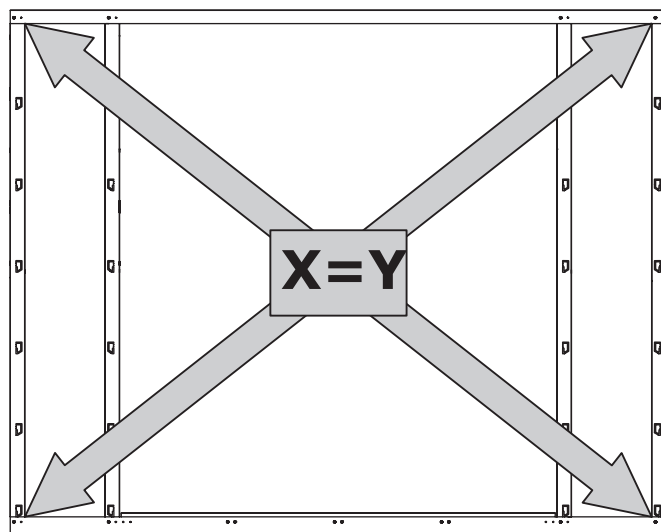
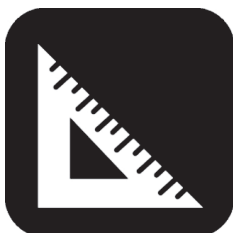
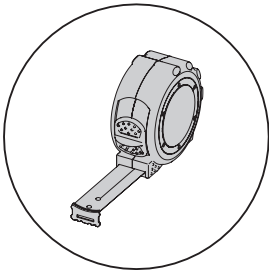
ABRIGO DE JARDIM / CASETA DE JARDÍN NH6 COM APOIO ABERTO GRANDE



A

Fachada / Fachada

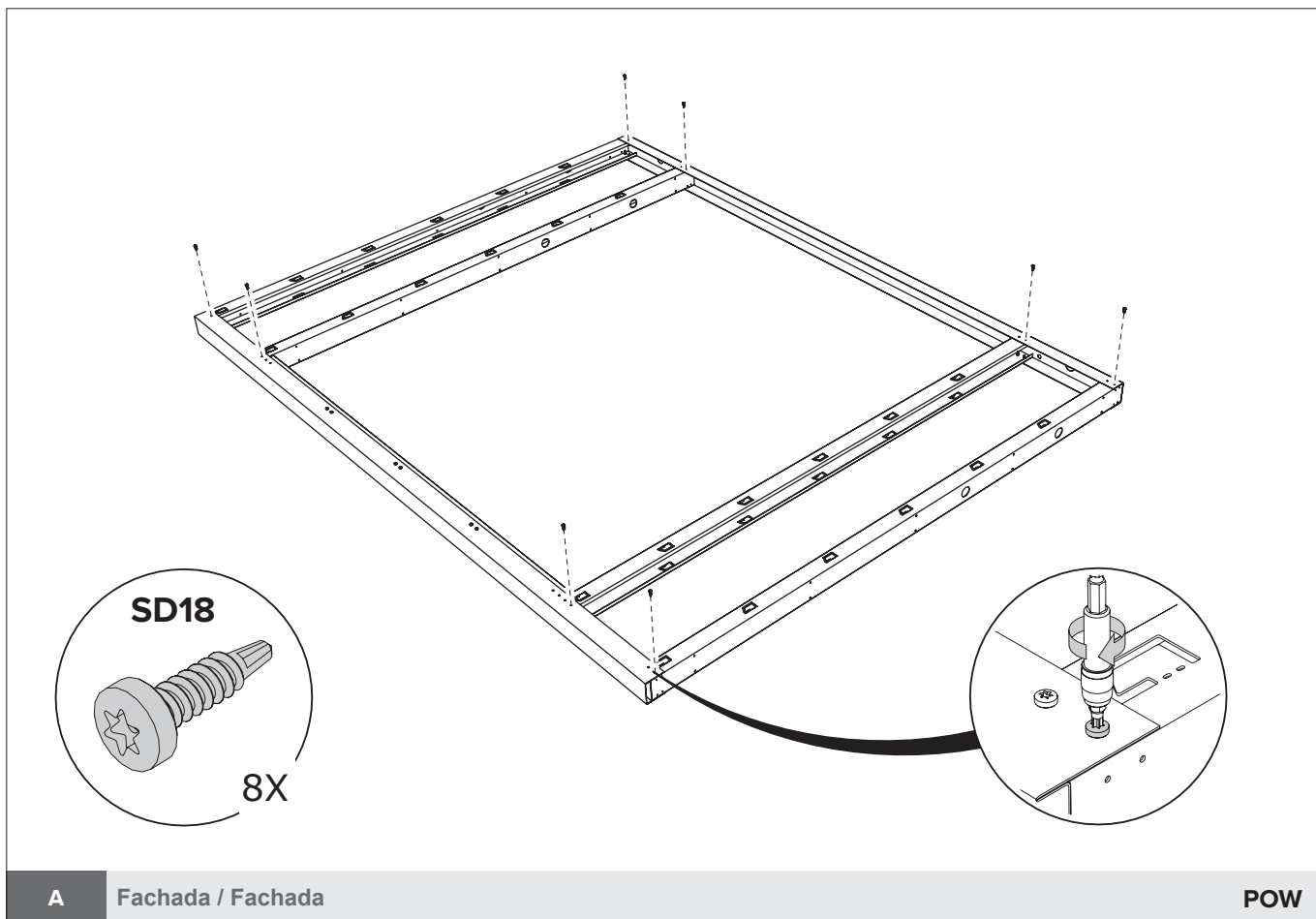
POW



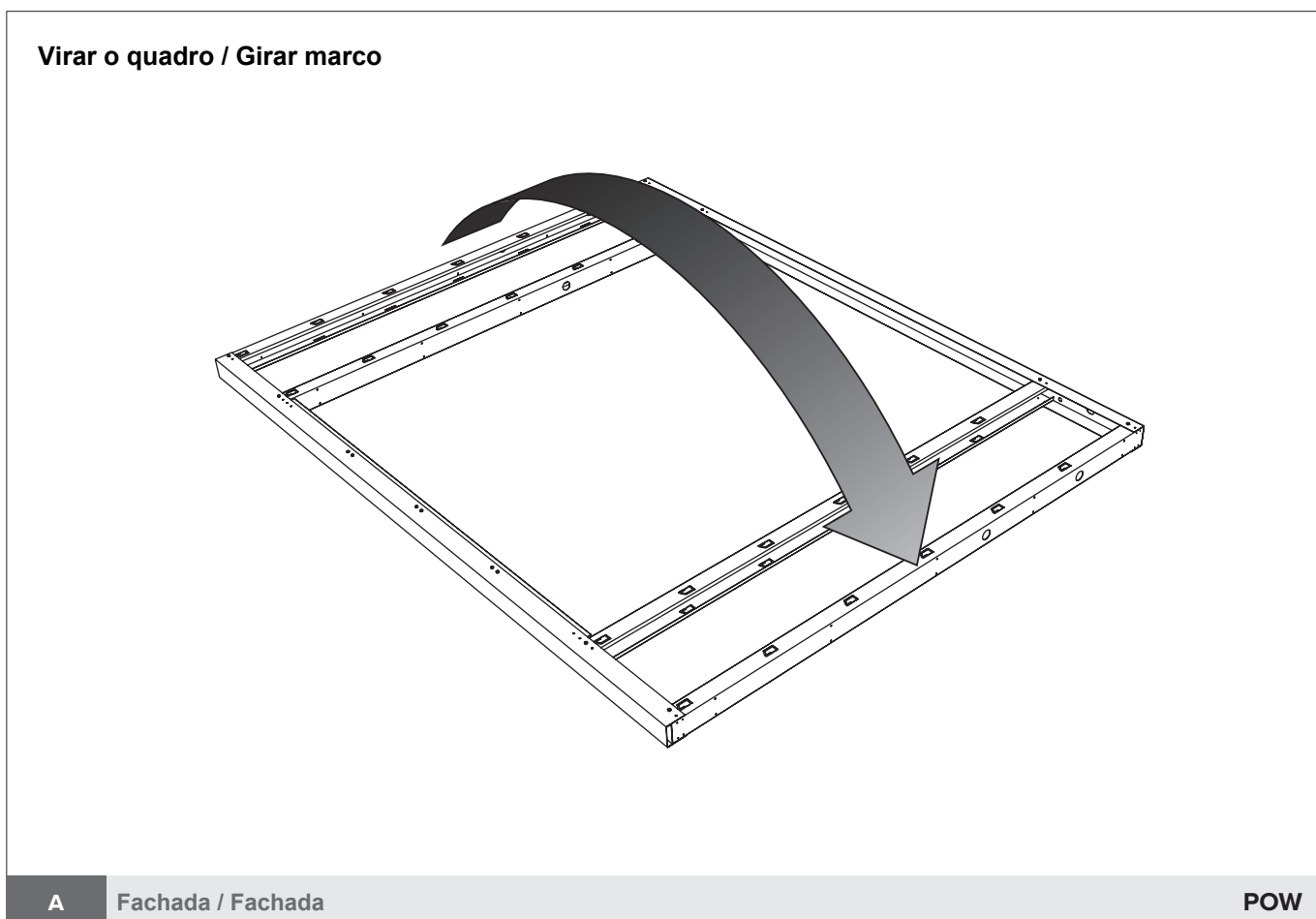
A

Fachada / Fachada

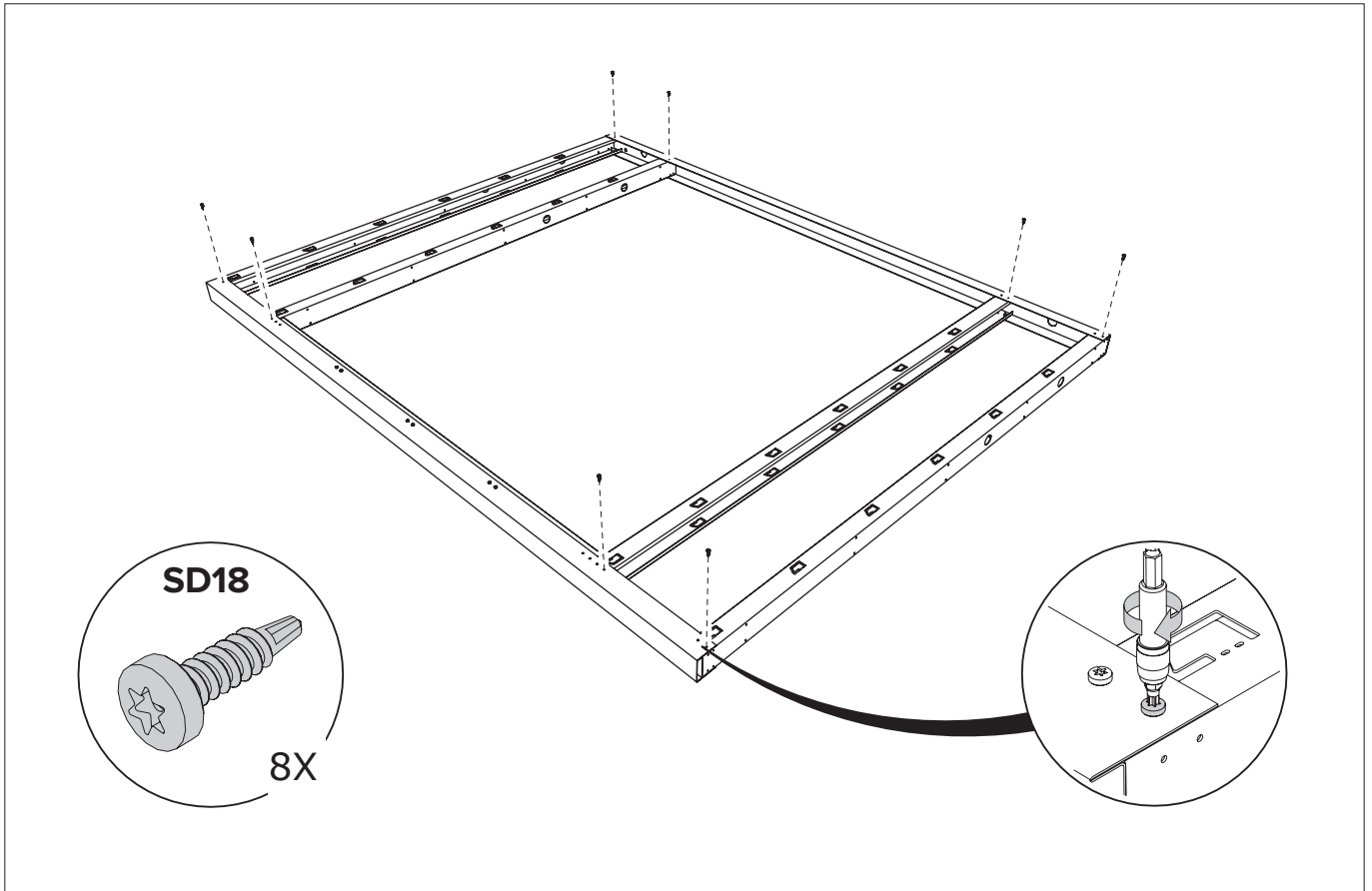
POW



Virar o quadro / Girar marco



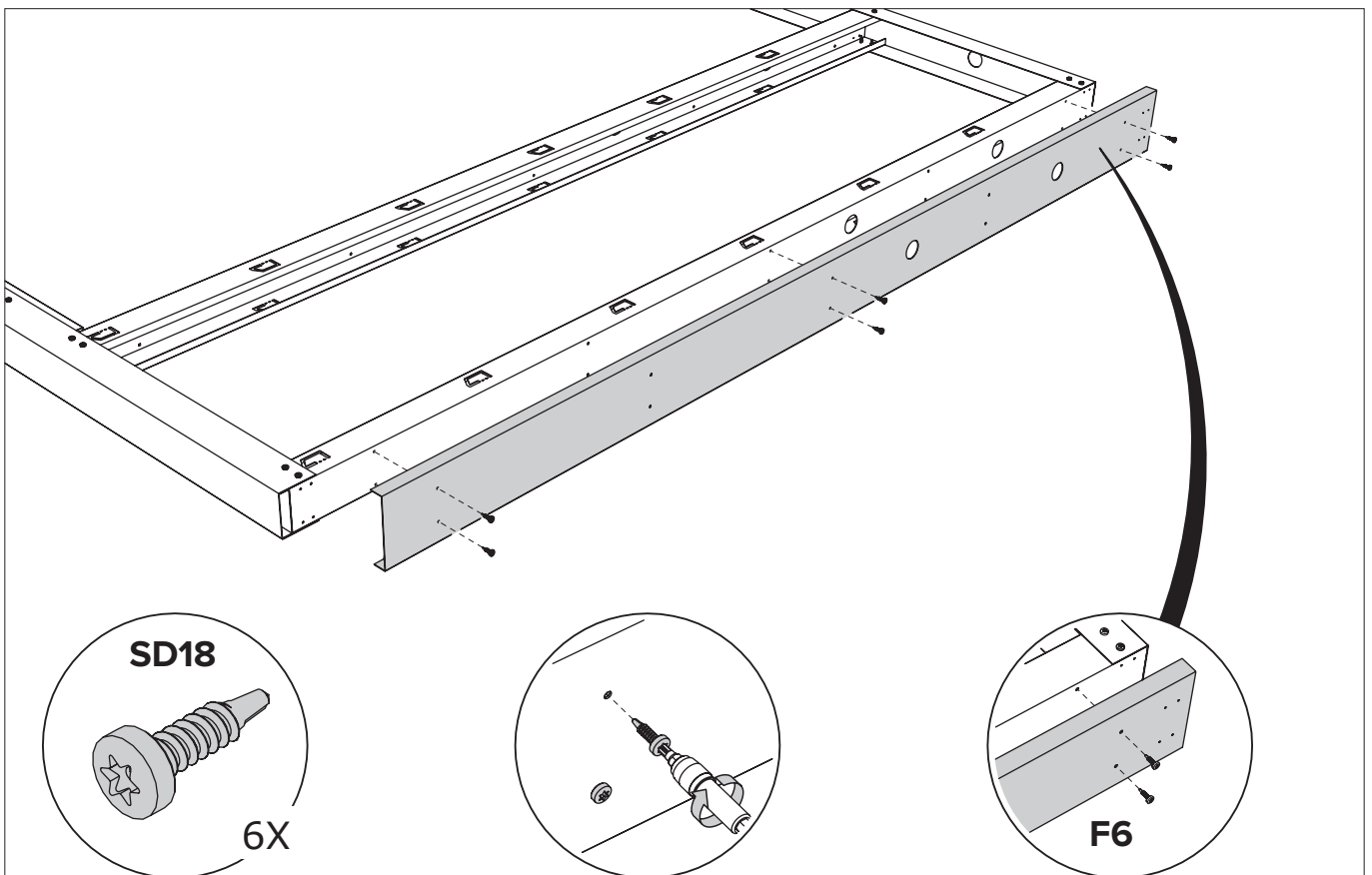
ABRIGO DE JARDIM / CASETA DE JARDÍN NH6 COM APOIO ABERTO GRANDE



A

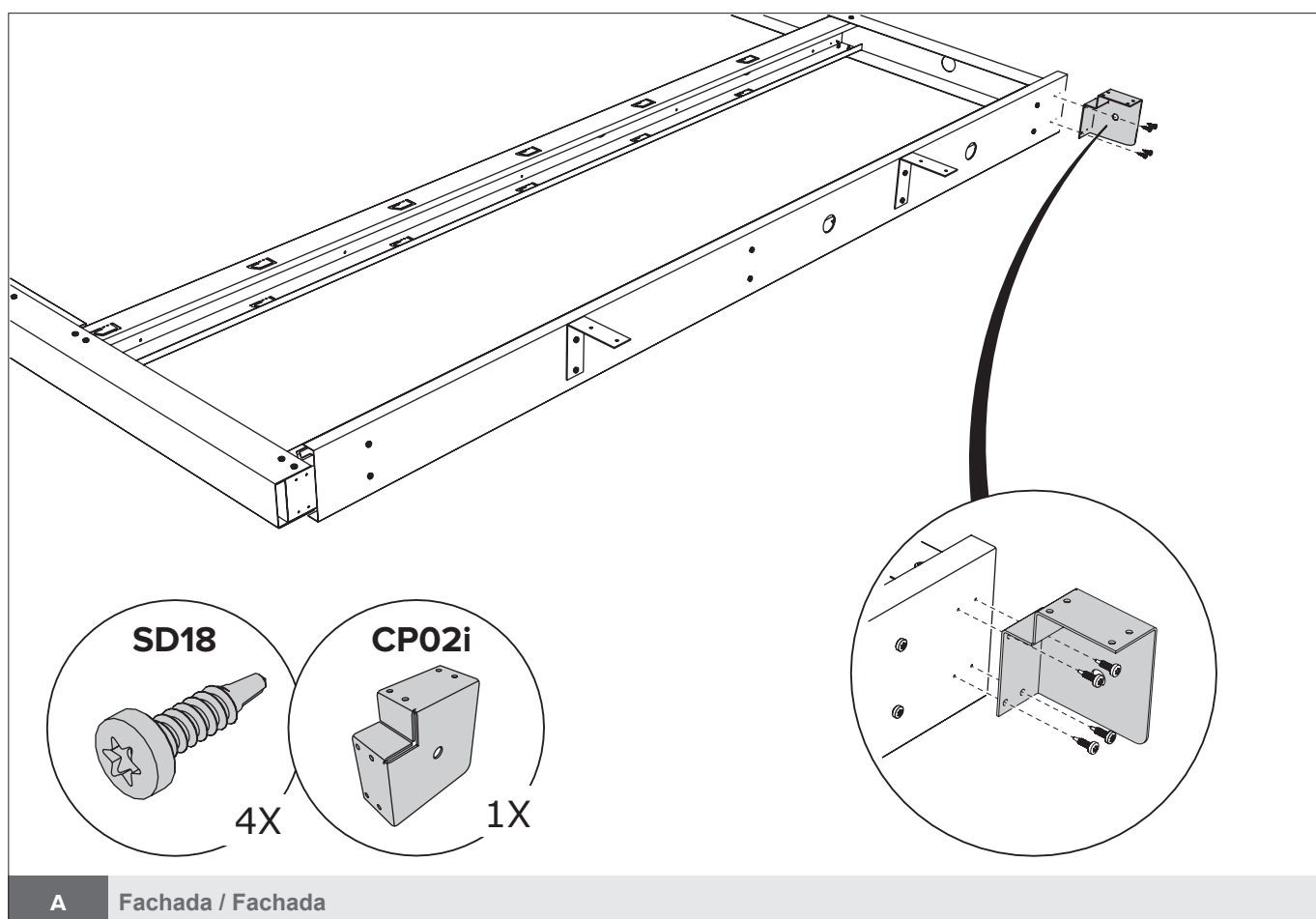
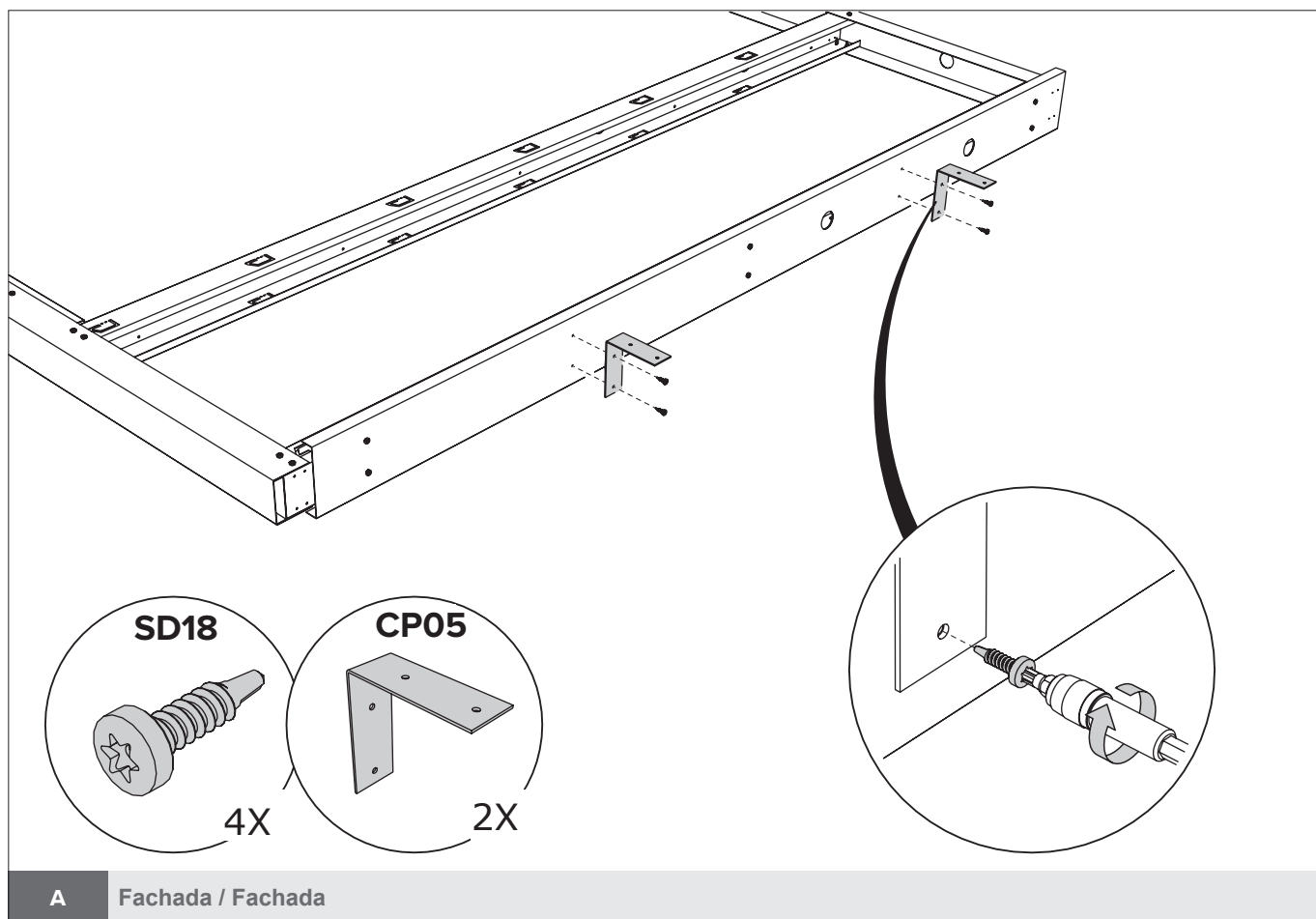
Fachada / Fachada

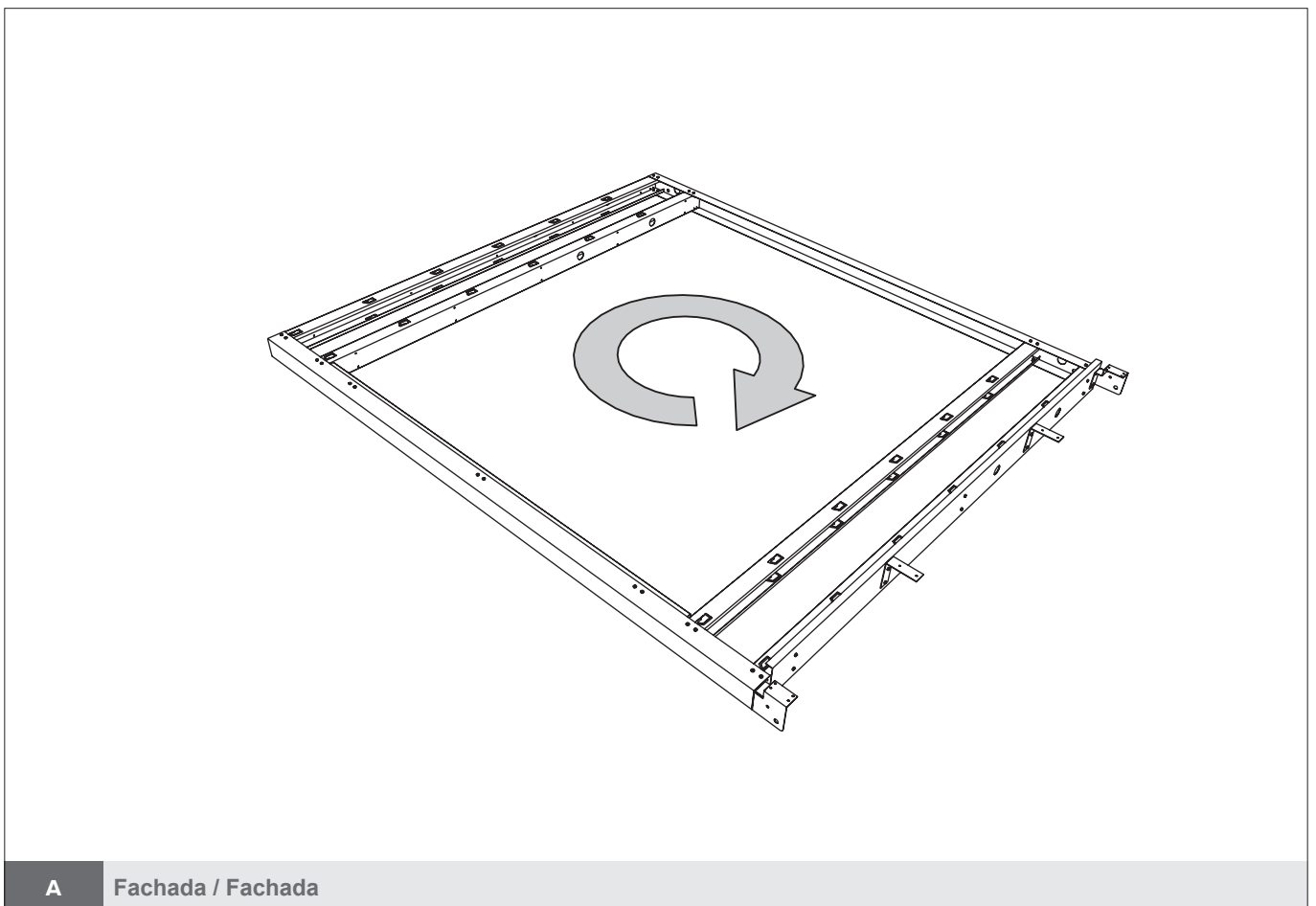
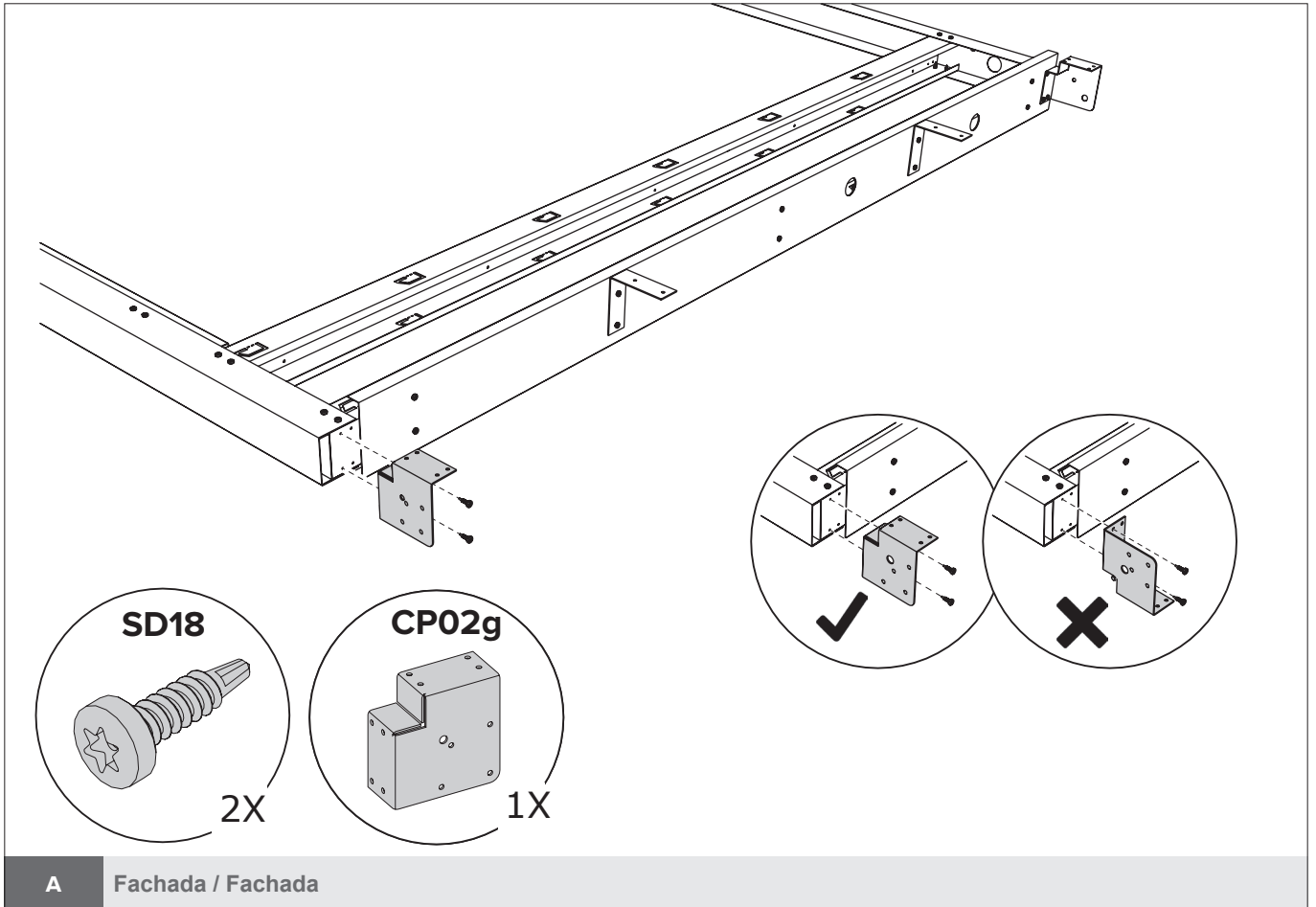
POW



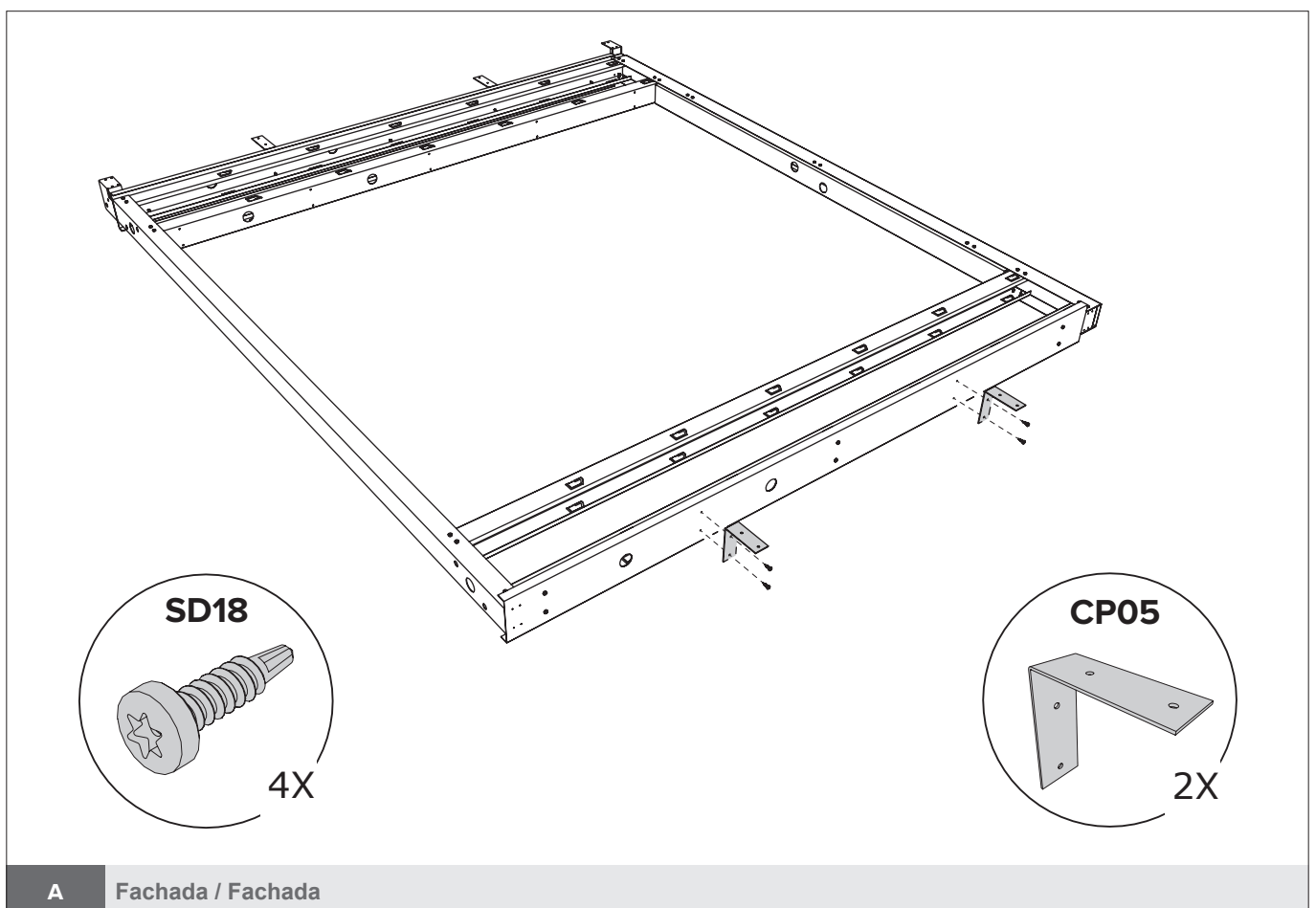
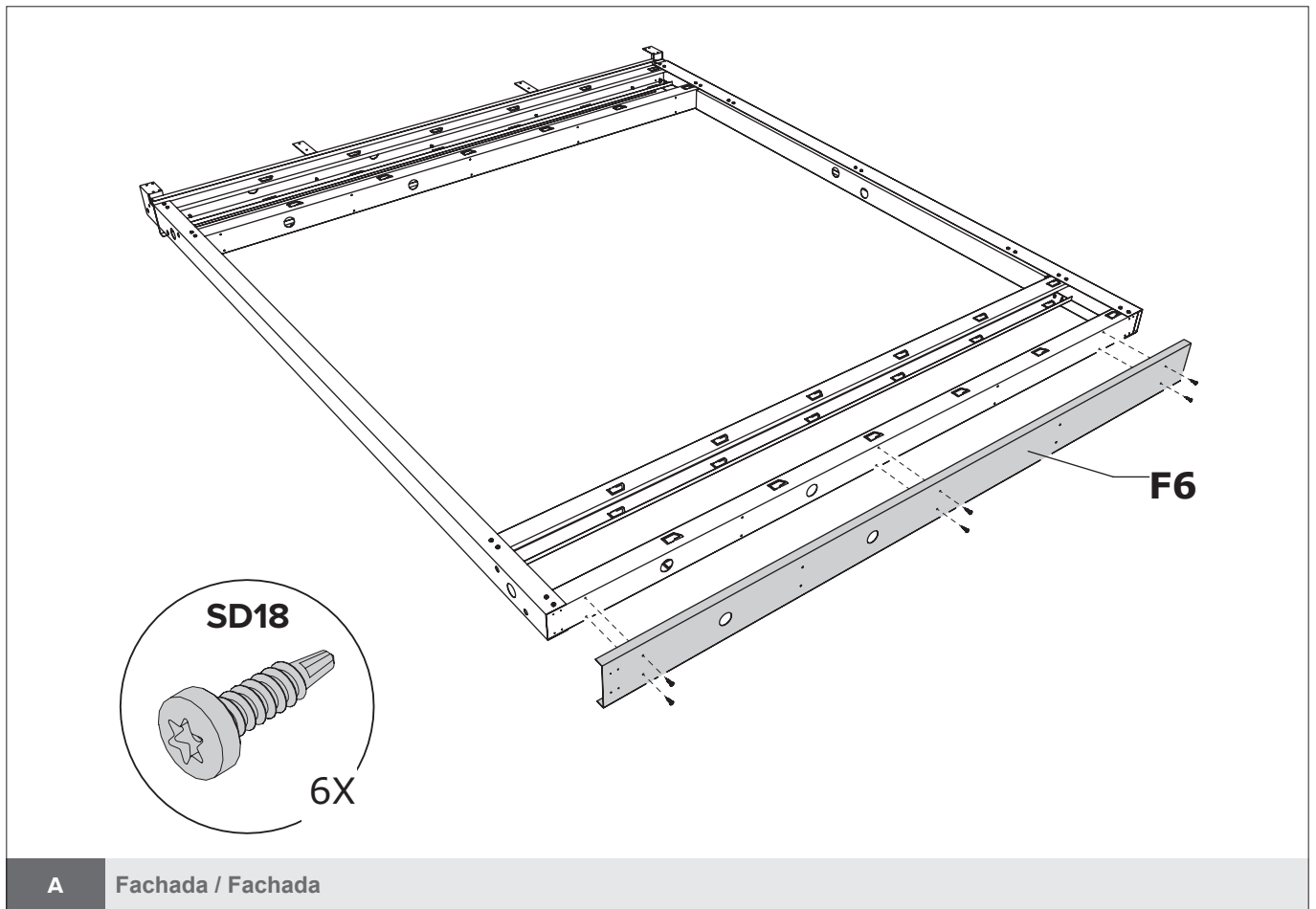
A

Fachada / Fachada

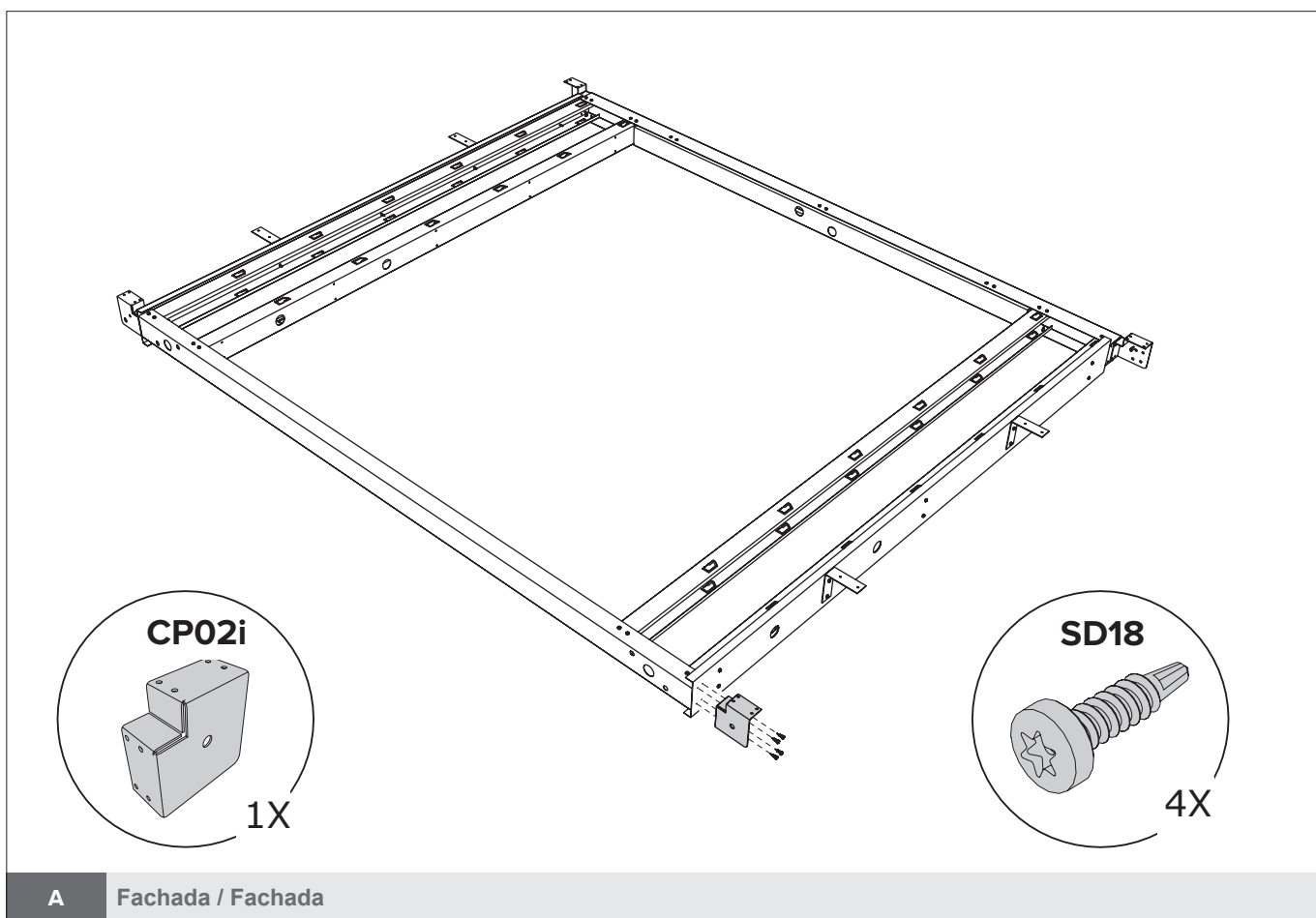
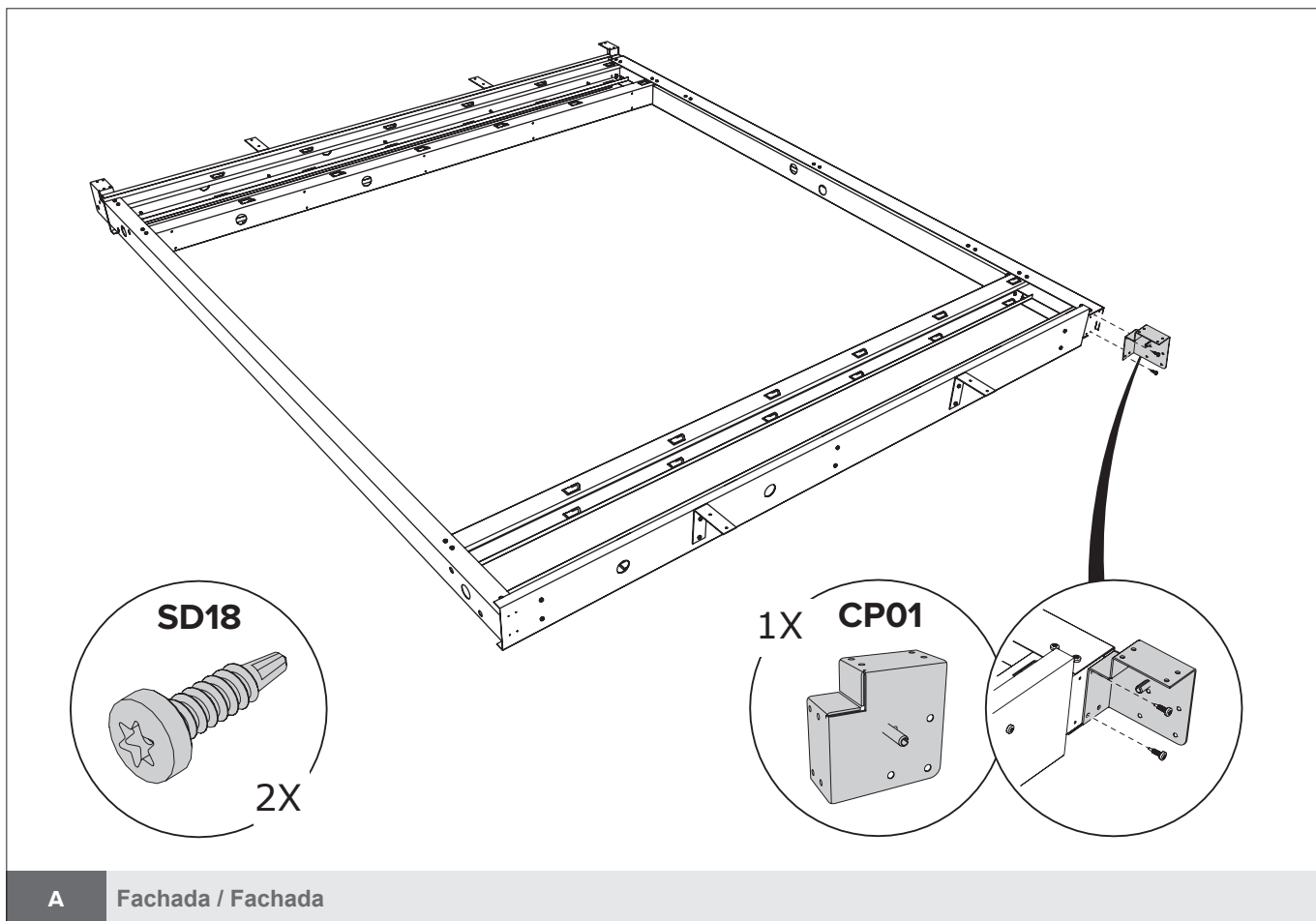


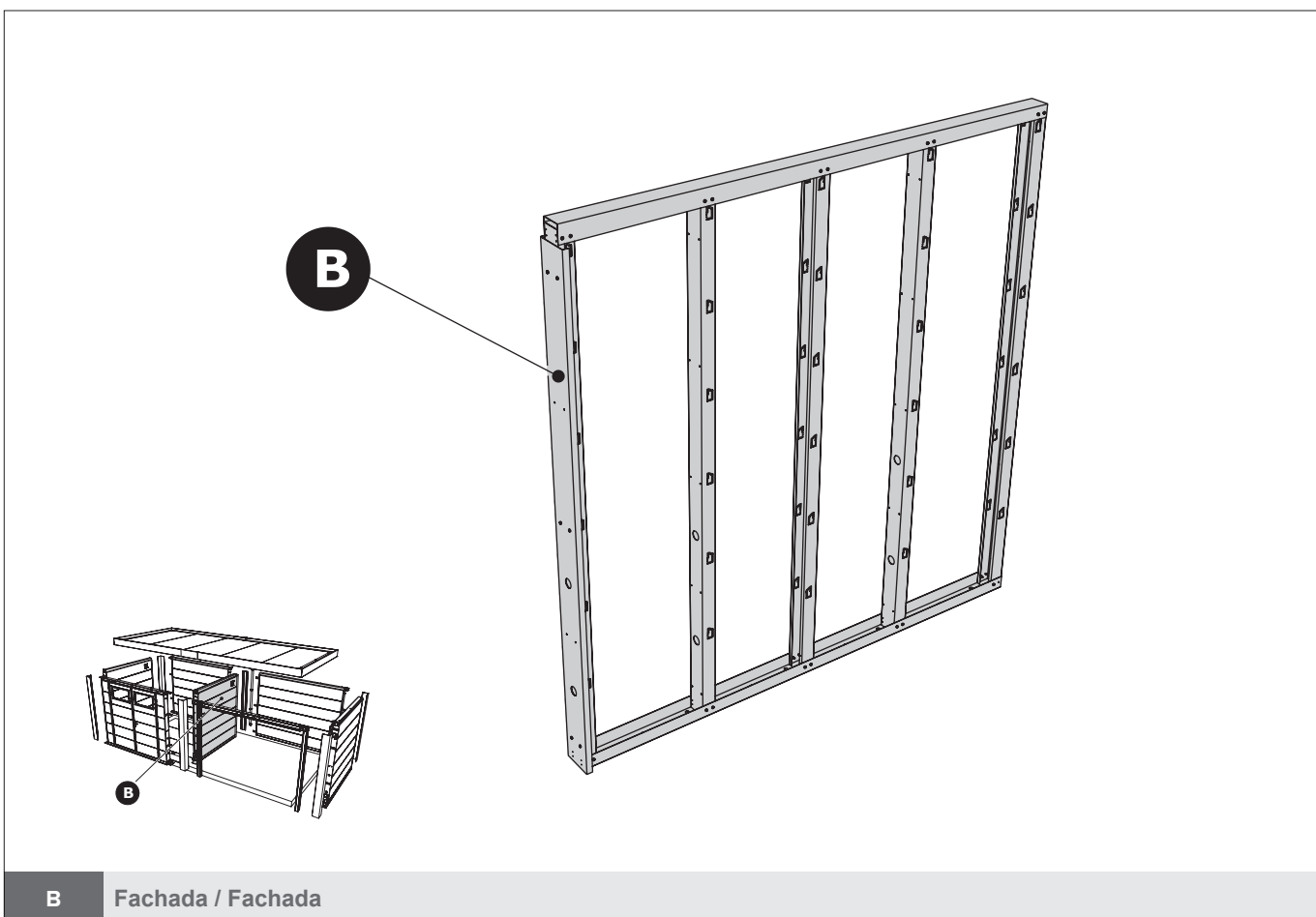
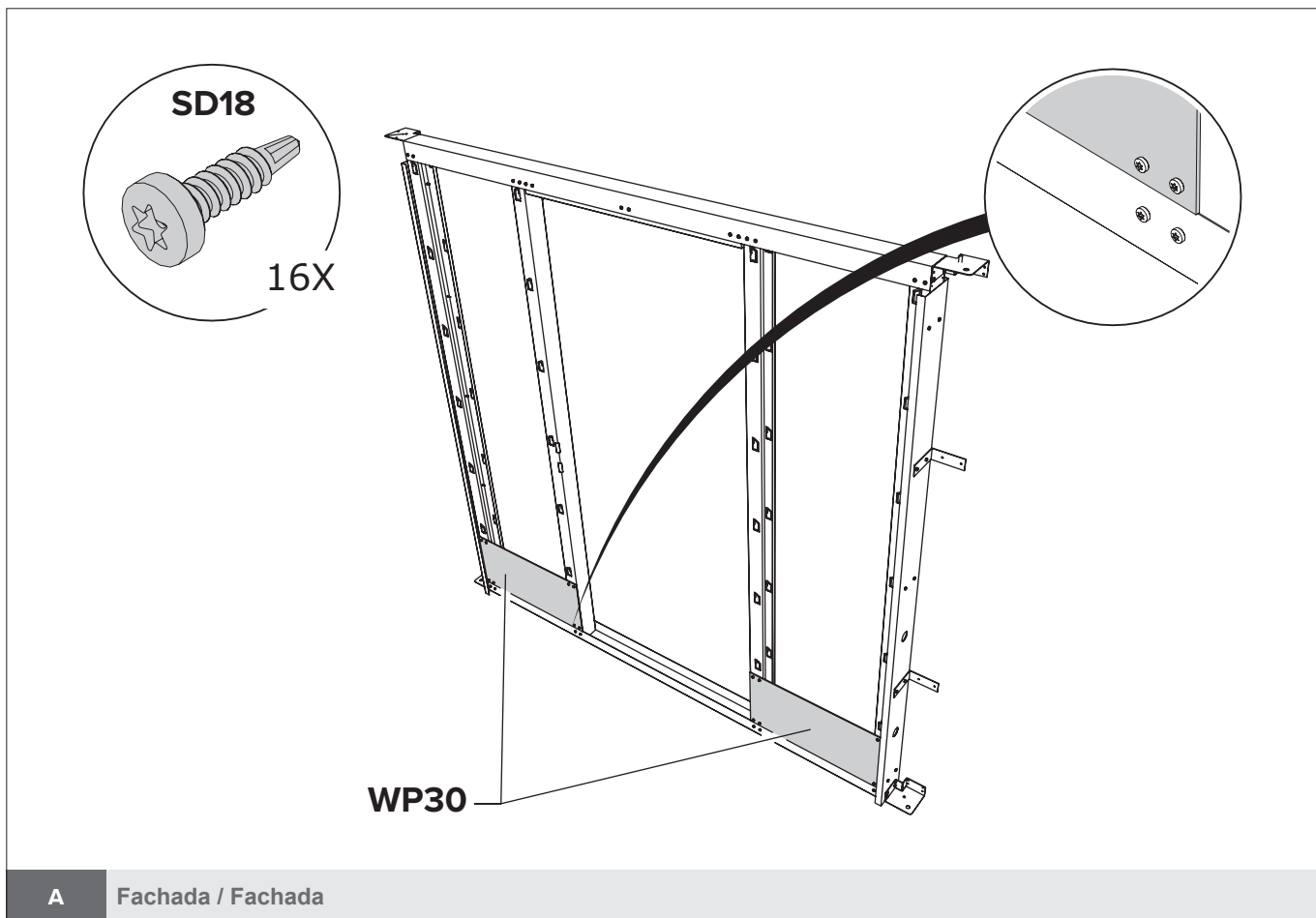


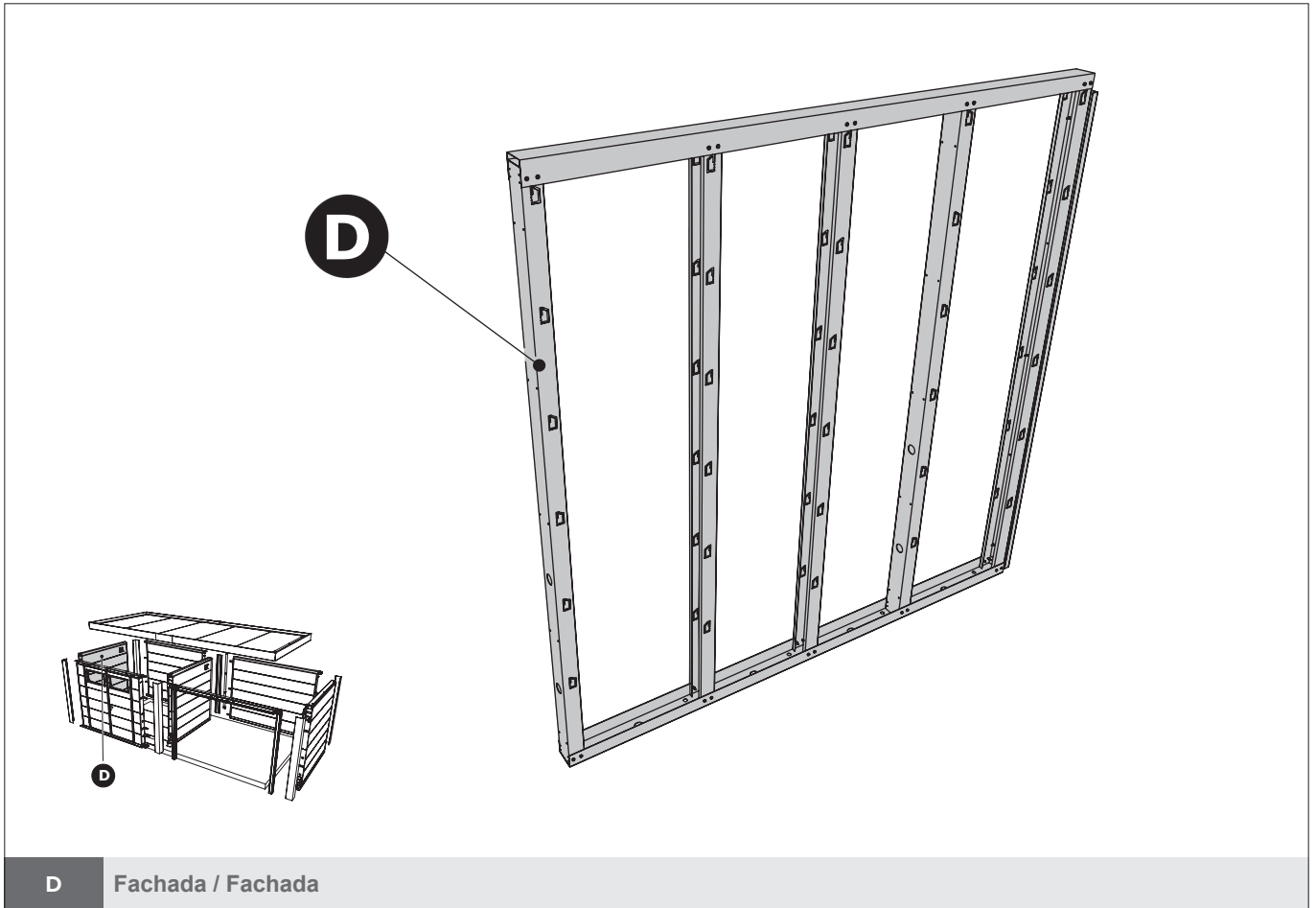
ABRIGO DE JARDIM / CASETA DE JARDÍN NH6 COM APOIO ABERTO GRANDE



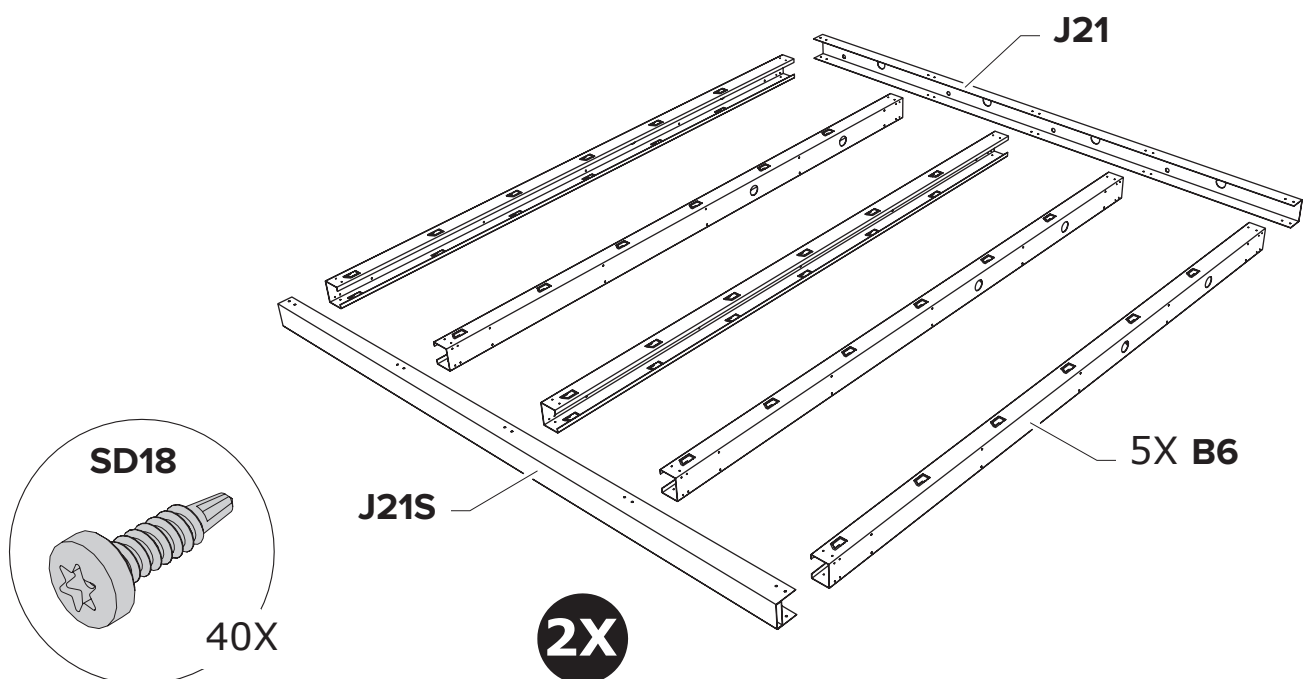
ABRIGO DE JARDIM / CASETA DE JARDÍN NH6 COM APOIO ABERTO GRANDE



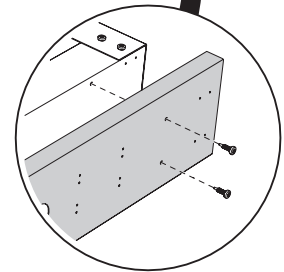
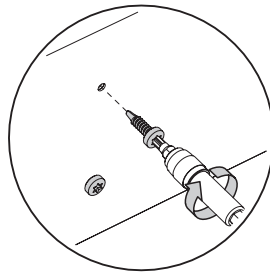
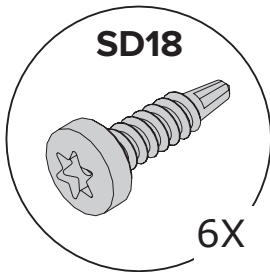
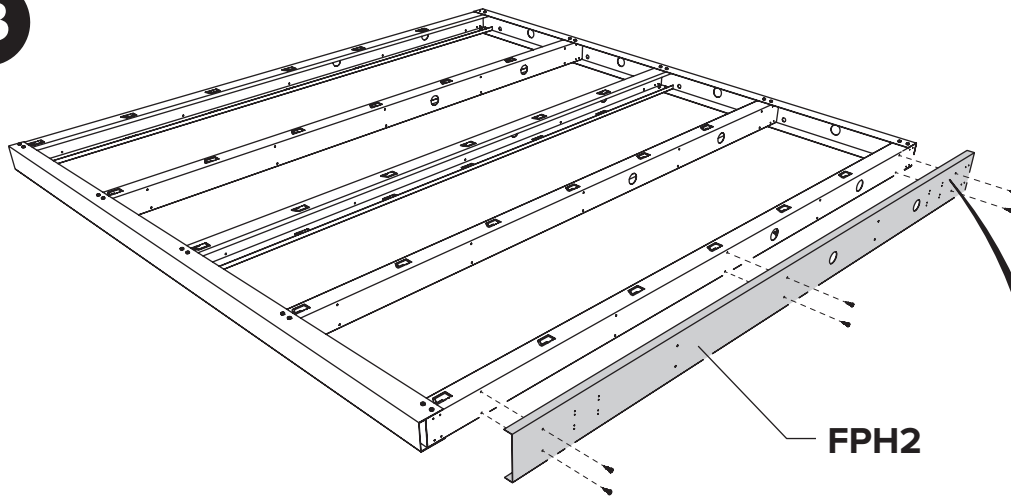




O princípio da construção da fachada, ver páginas 8 a 11 (POW).
 El principio de la construcción de la fachada, ver paginas 8 a 11 (POW).

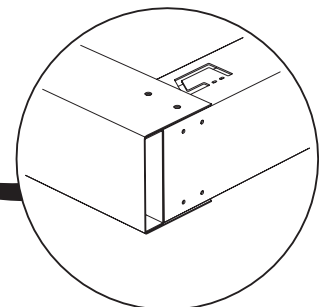
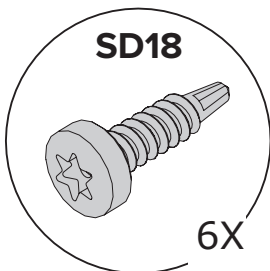
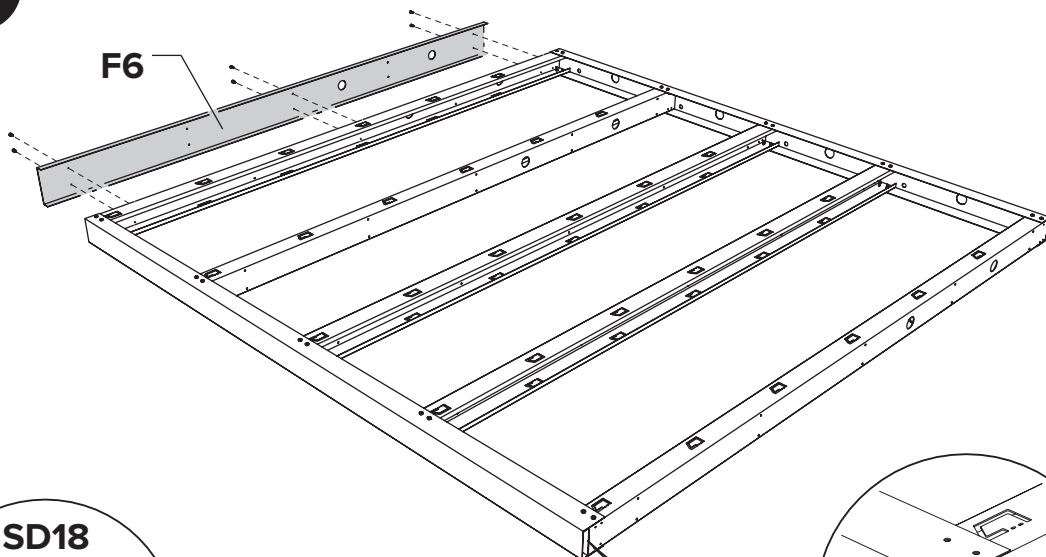


B

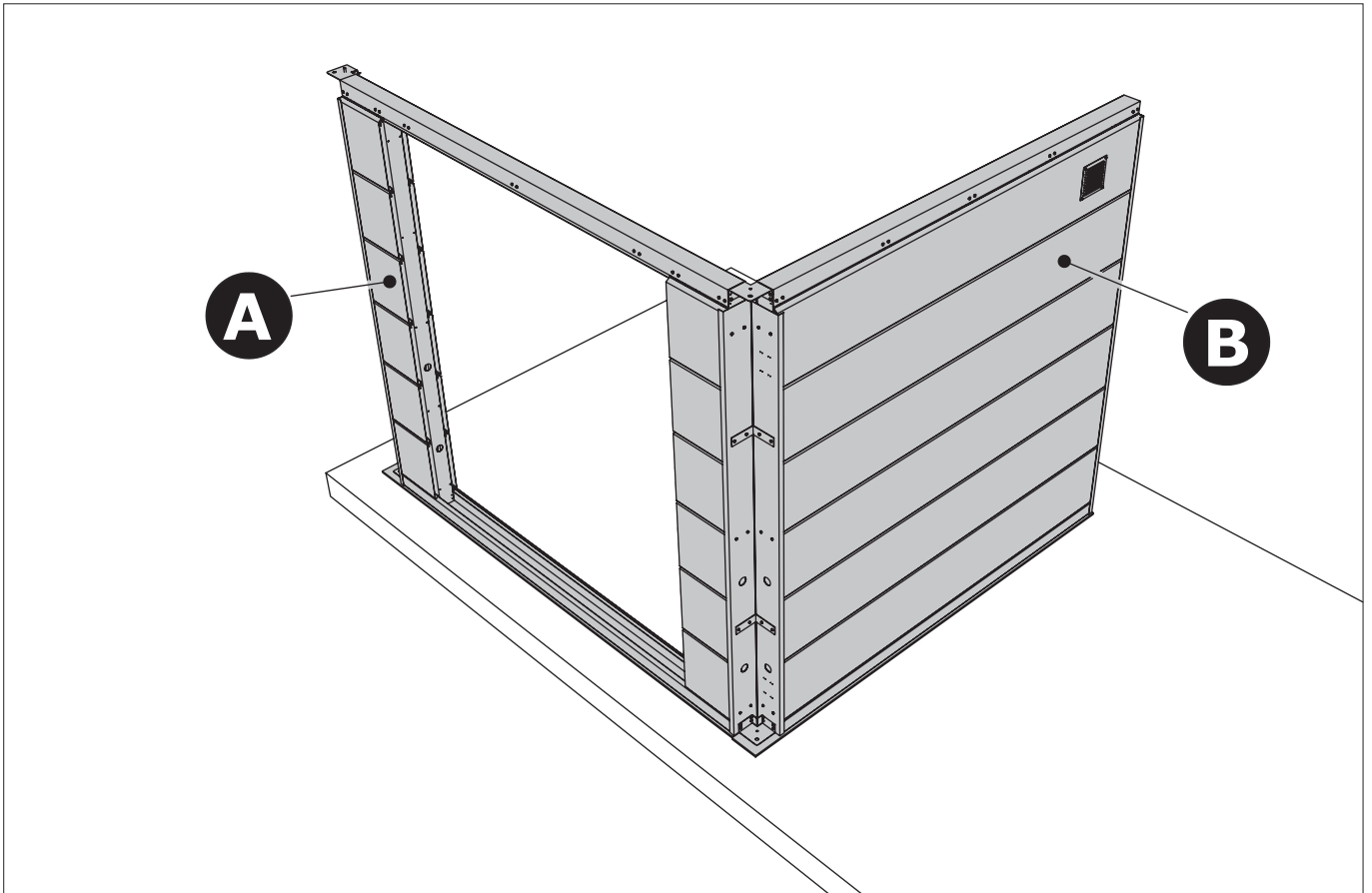


B Fachada / Fachada

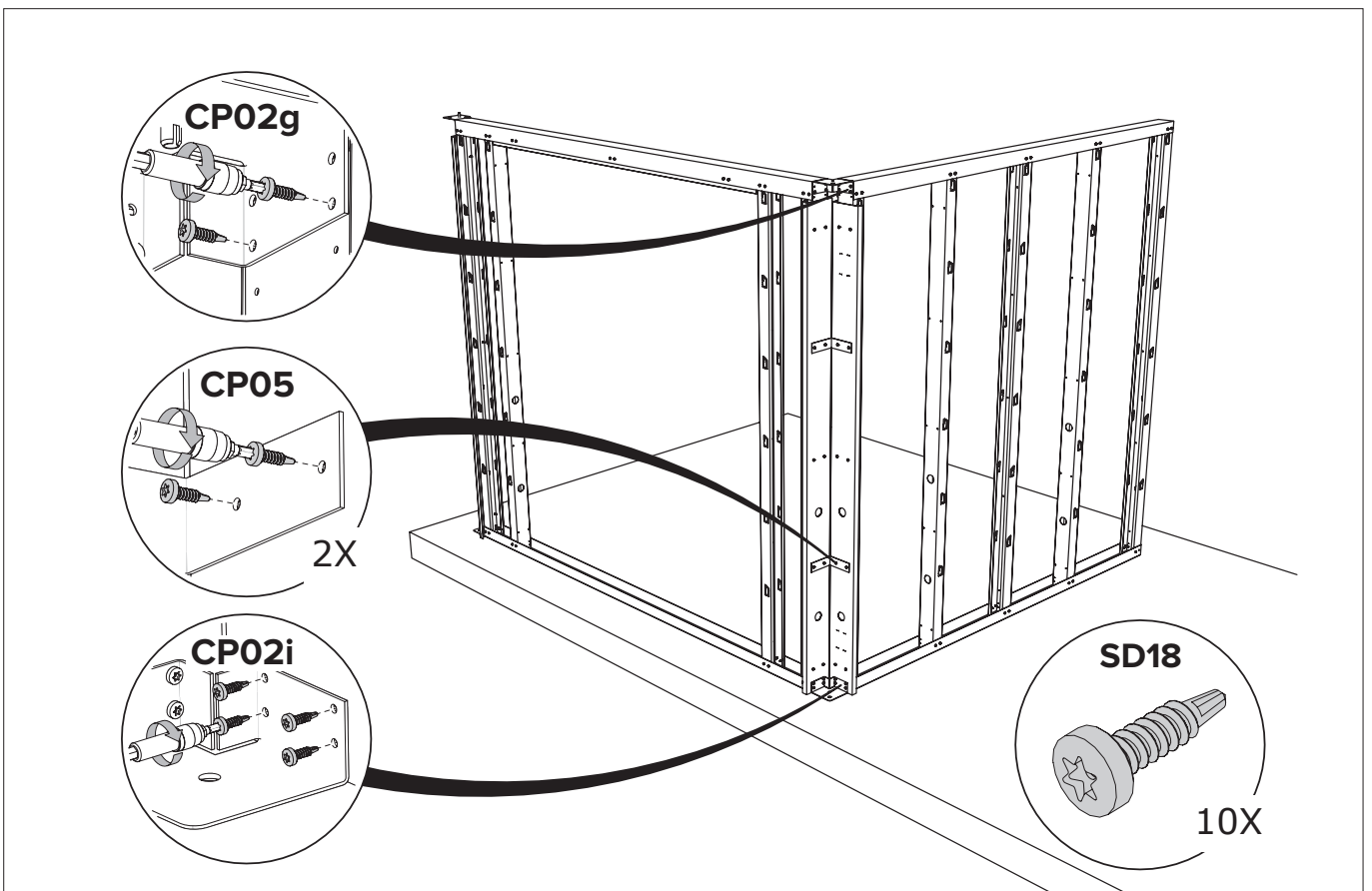
D



D Fachada / Fachada

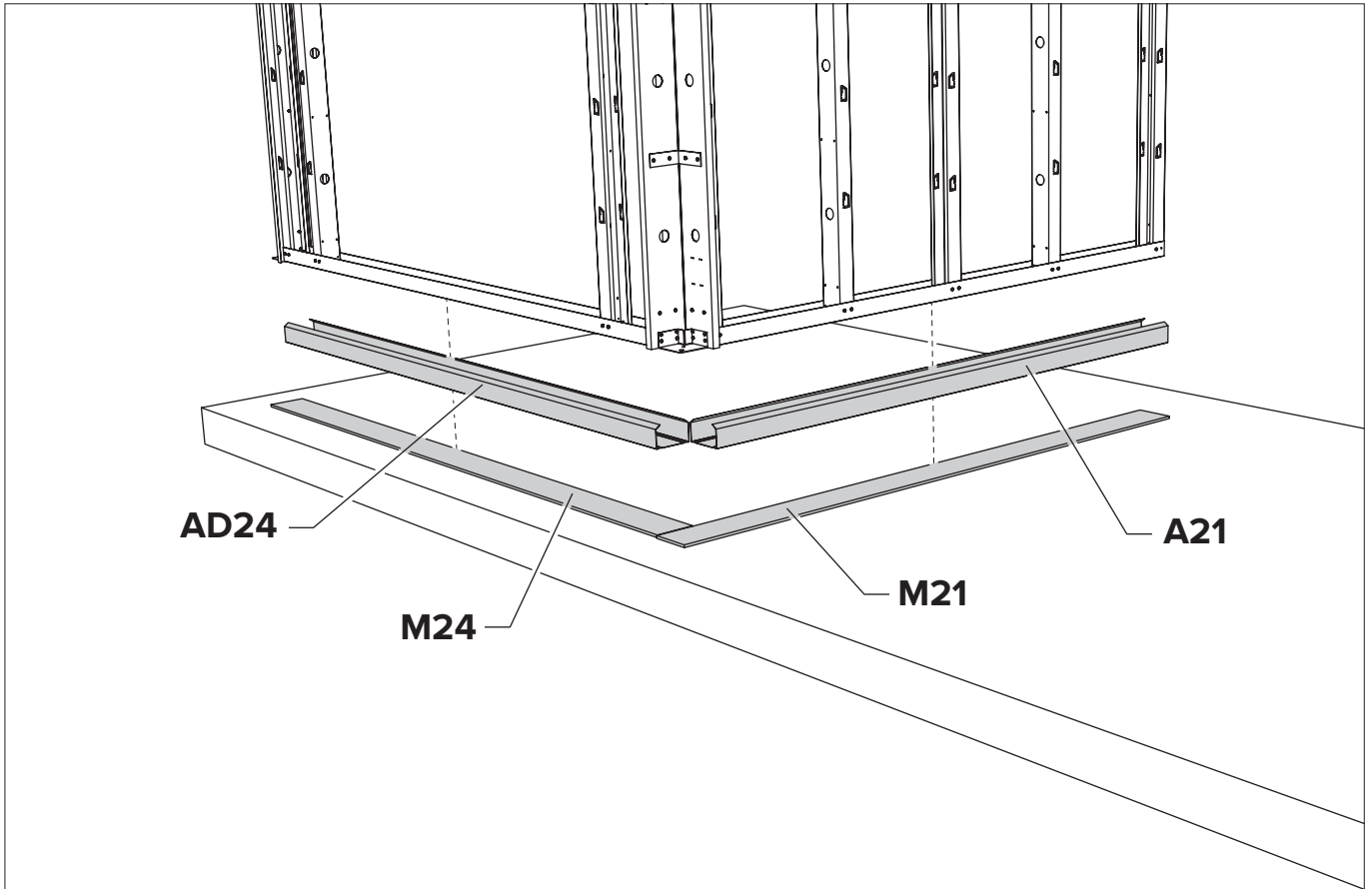


A + B Fachada / Fachada

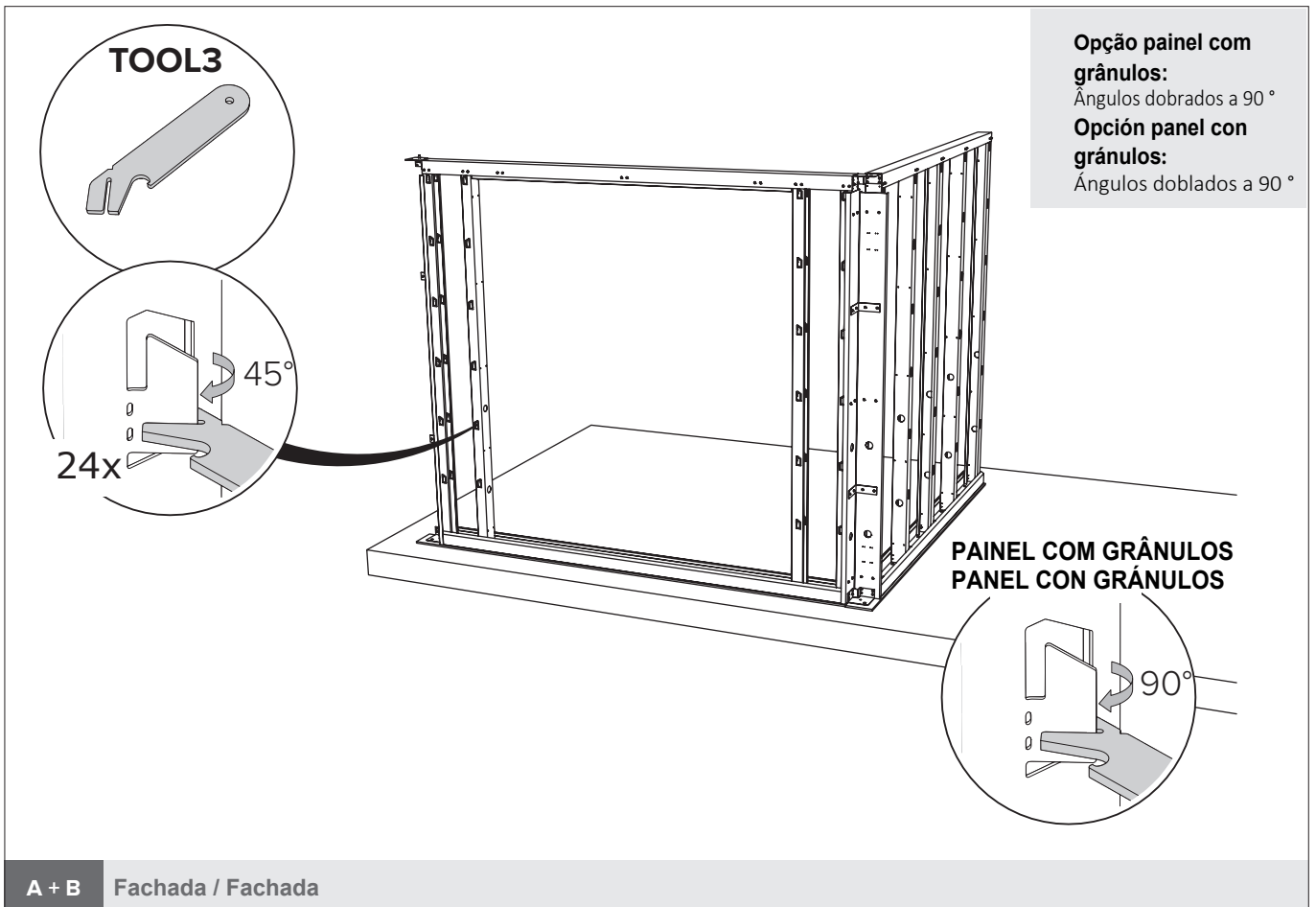


A + B Fachada / Fachada

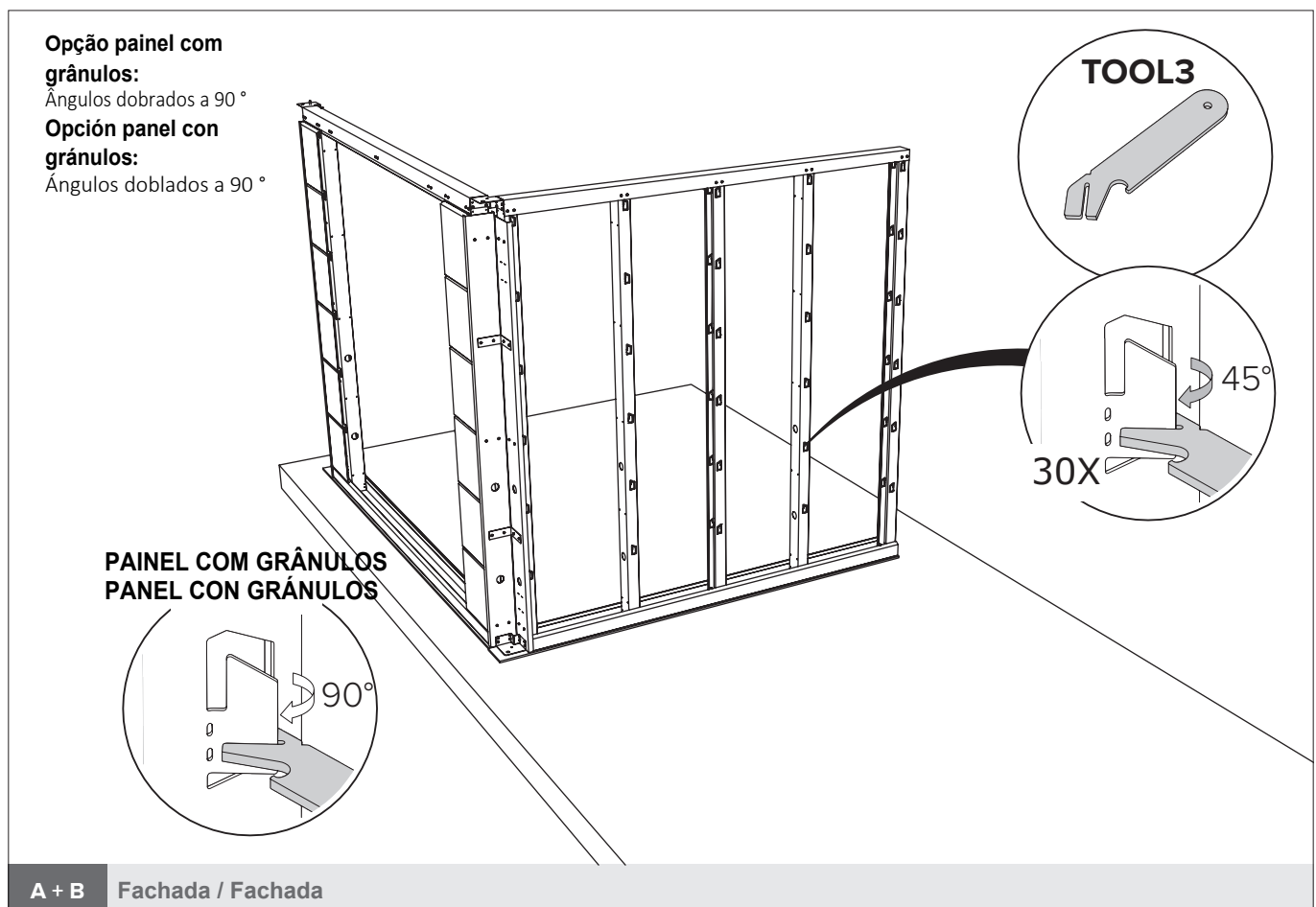
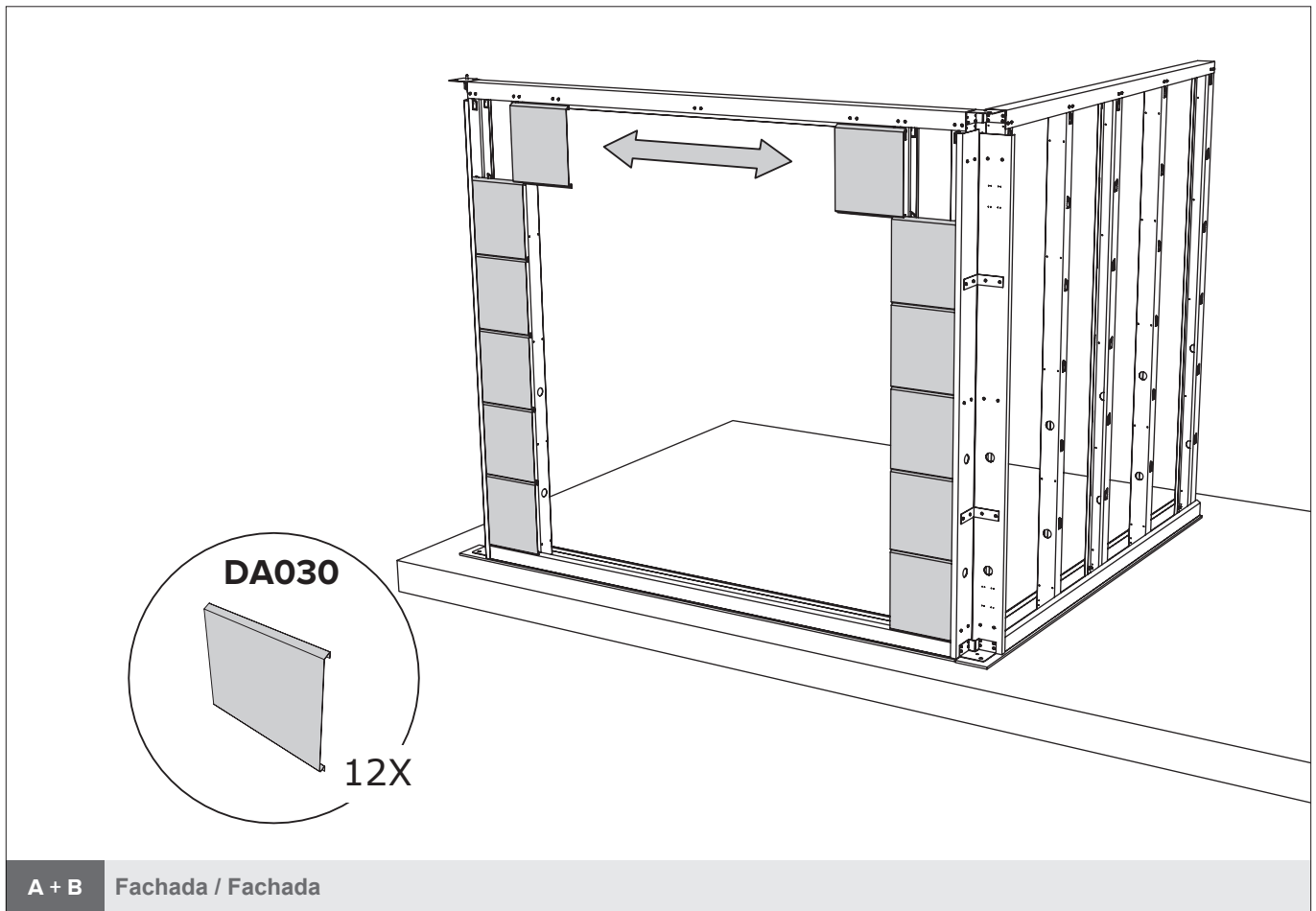
ABRIGO DE JARDIM / CASETA DE JARDÍN NH6 COM APOIO ABERTO GRANDE

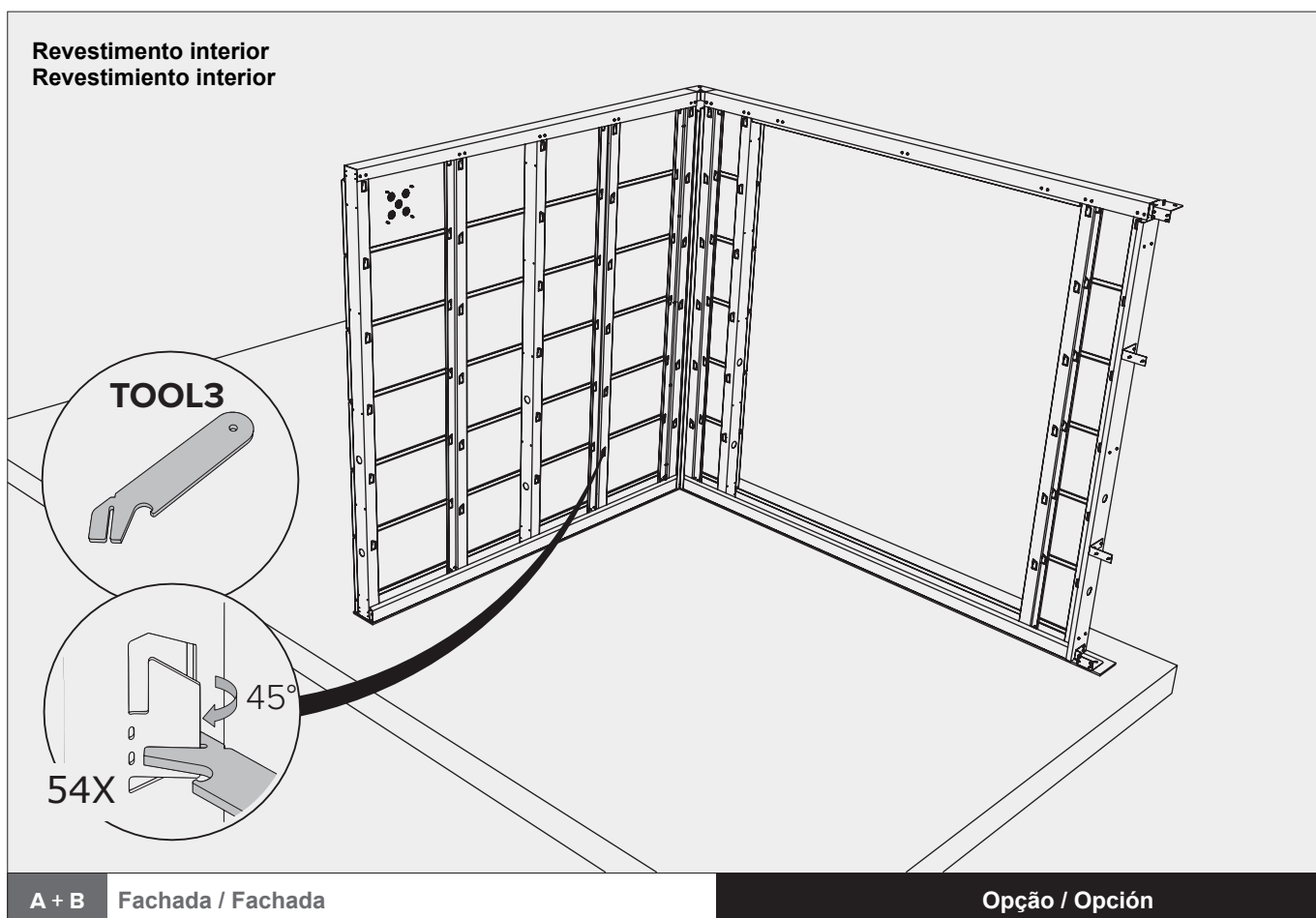
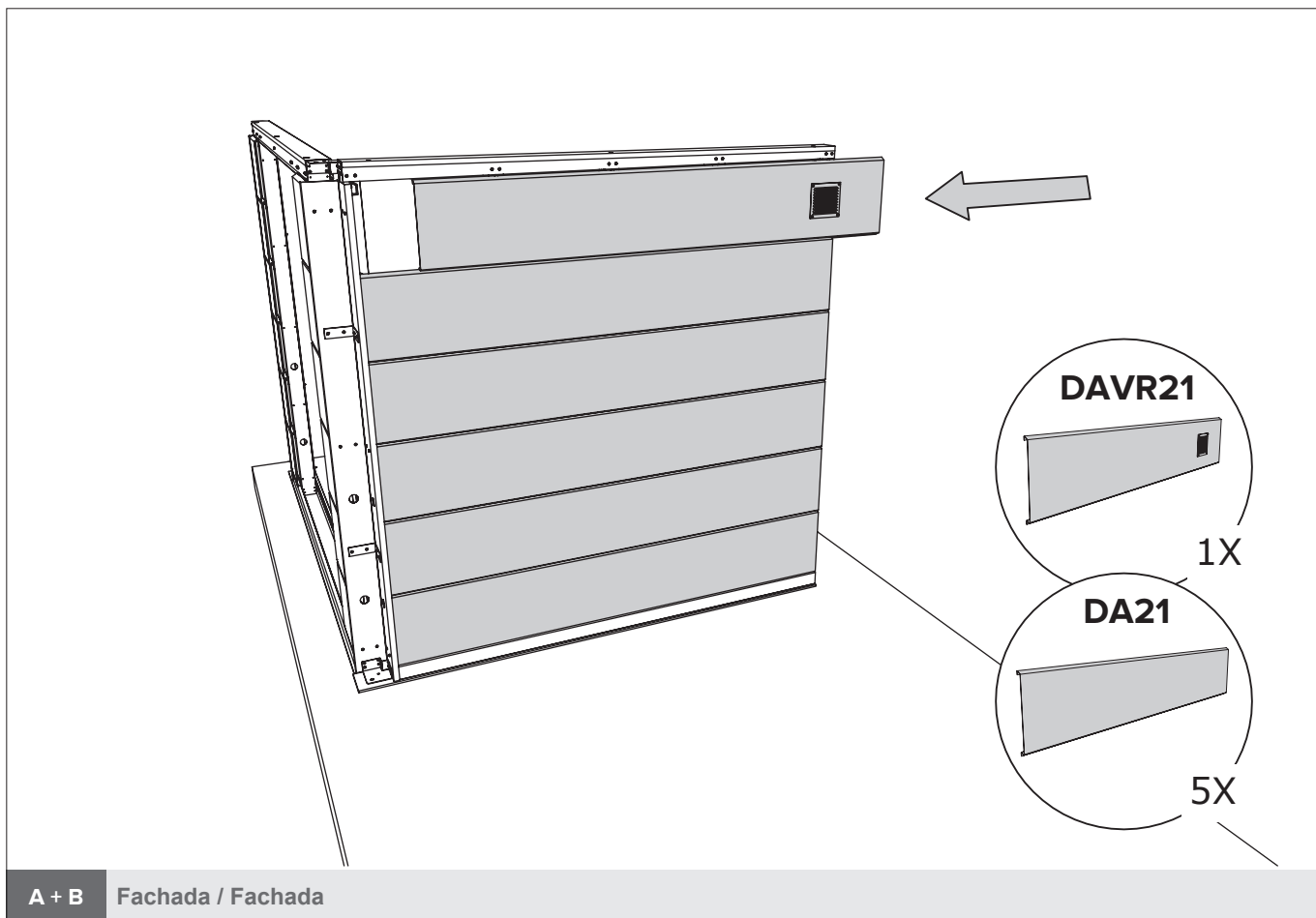


A + B Fachada / Fachada

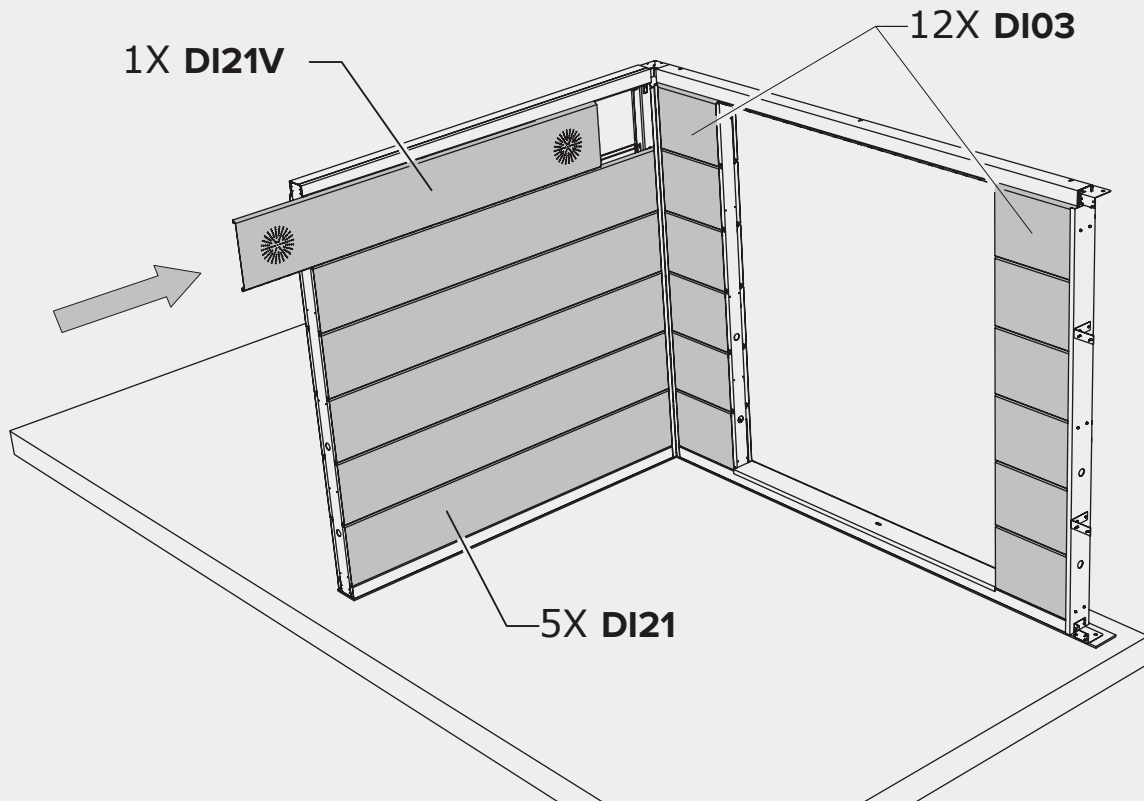


A + B Fachada / Fachada



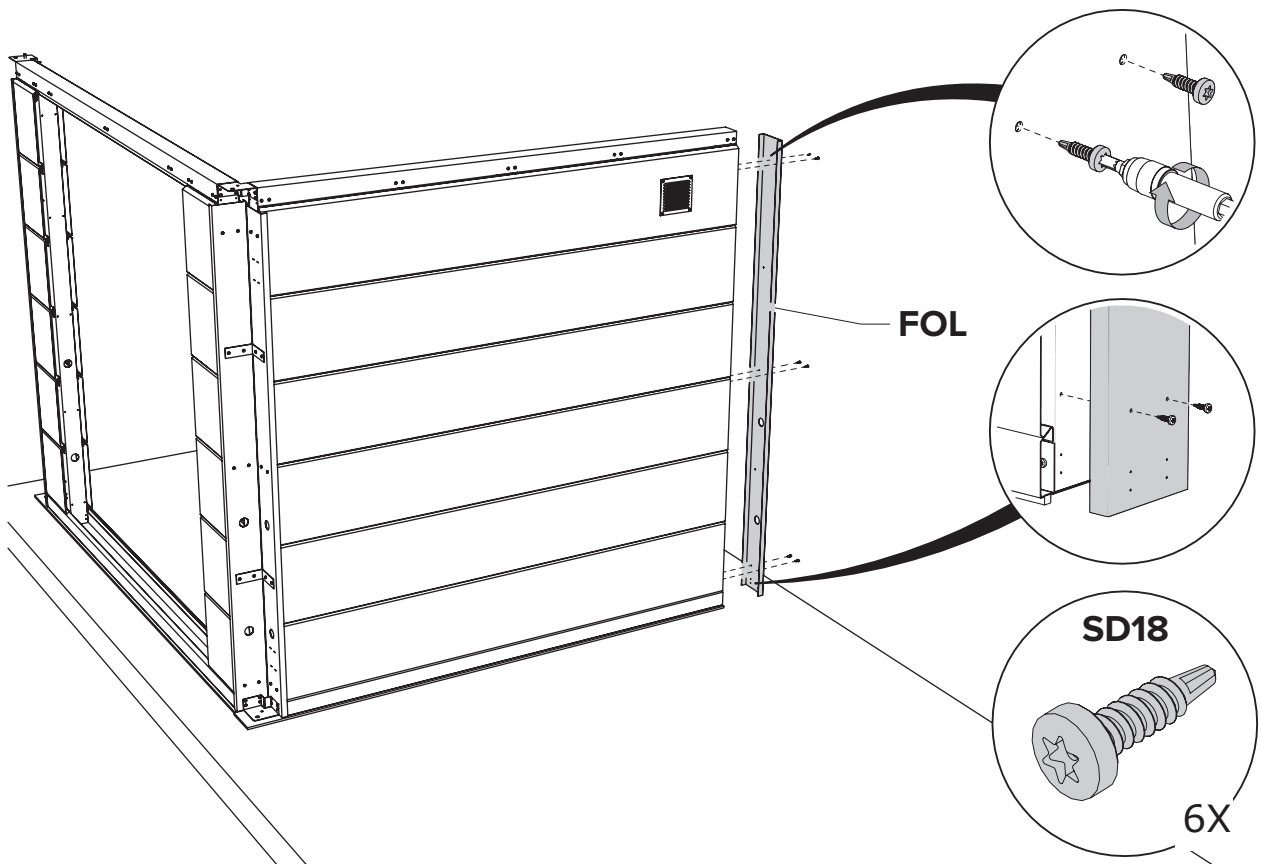


Revestimento interior
Revestimiento interior

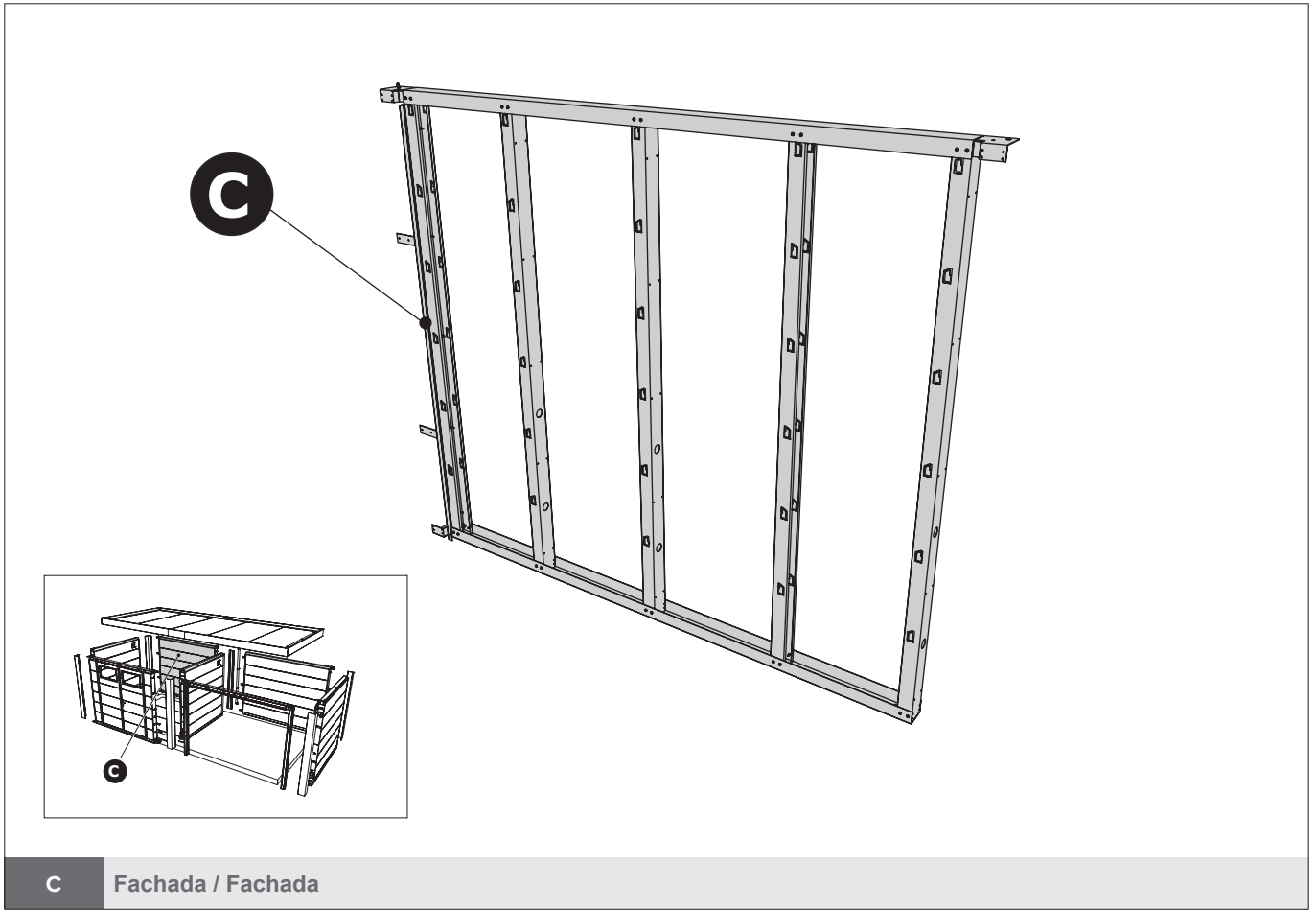


A + B Fachada / Fachada

Opção / Opción

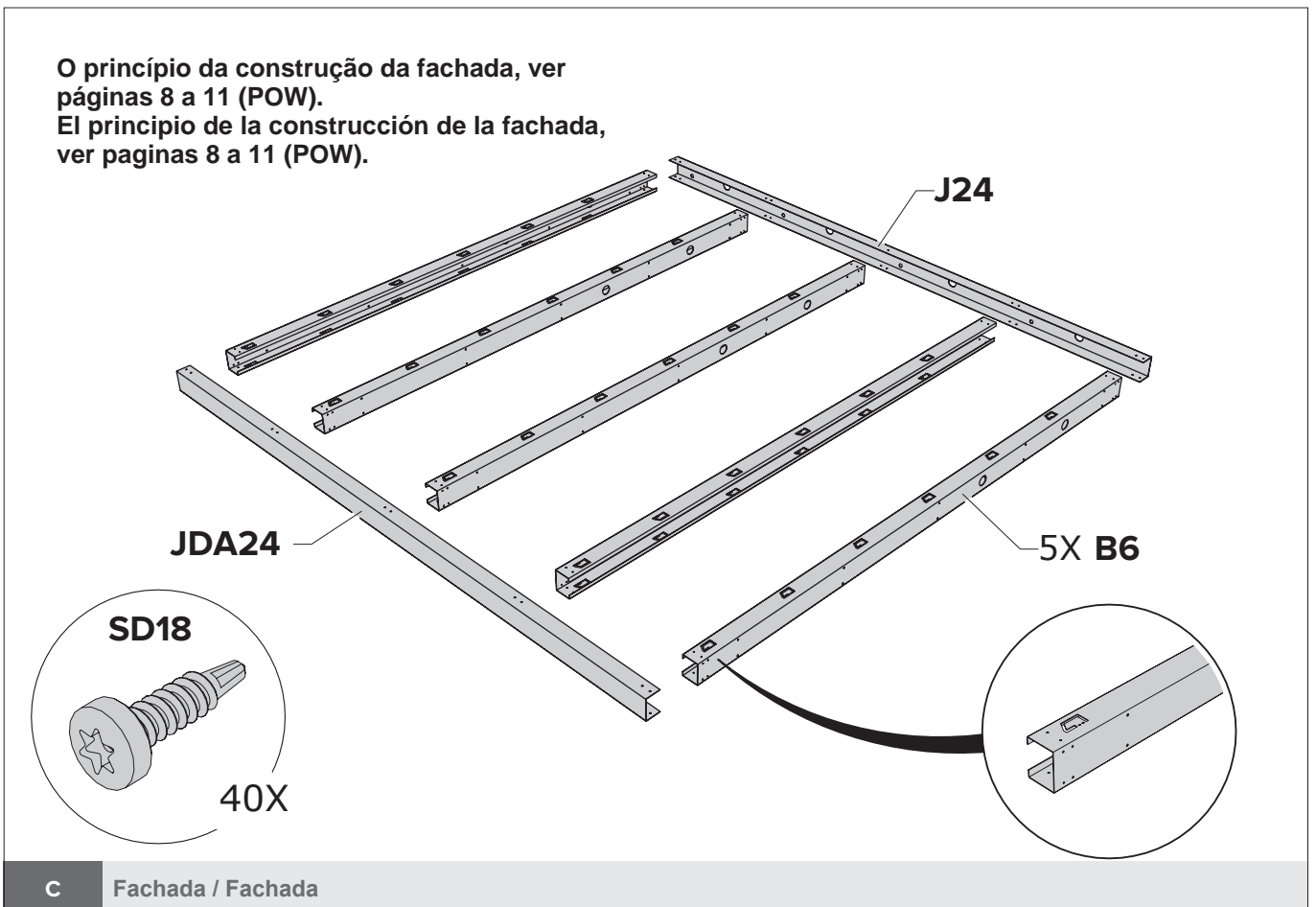


A + B Fachada / Fachada



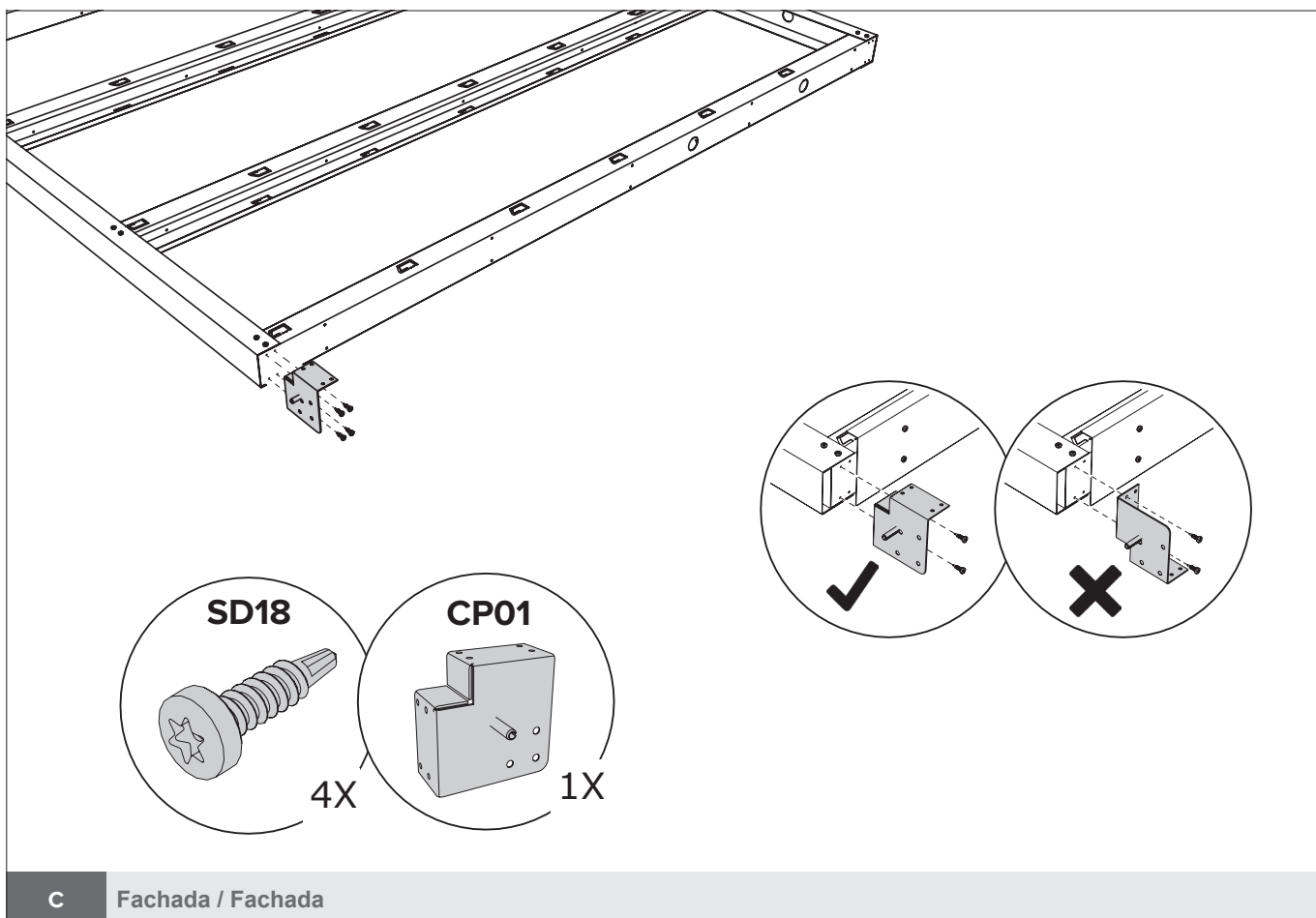
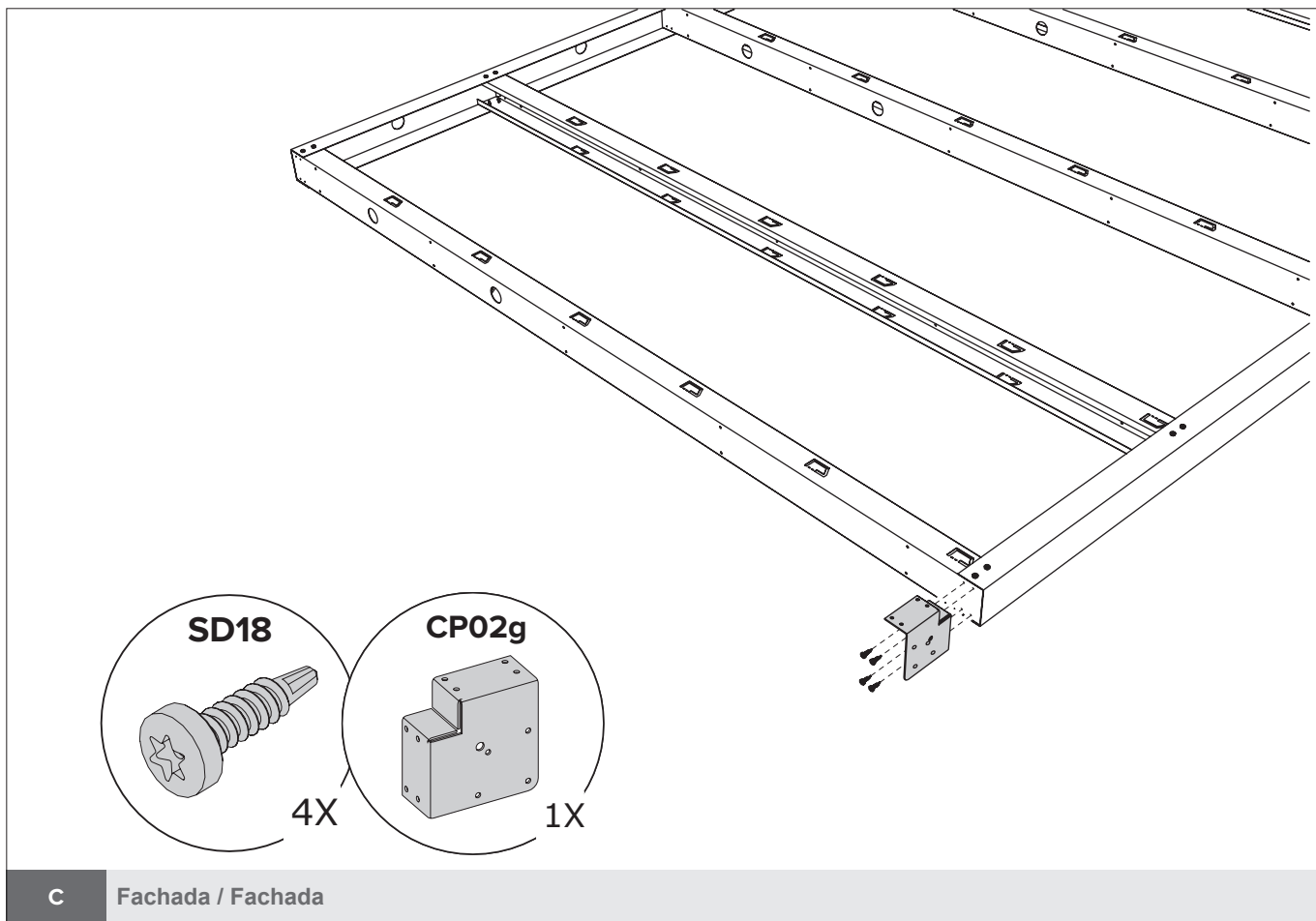
C Fachada / Fachada

O princípio da construção da fachada, ver páginas 8 a 11 (POW).
 El principio de la construcción de la fachada, ver páginas 8 a 11 (POW).

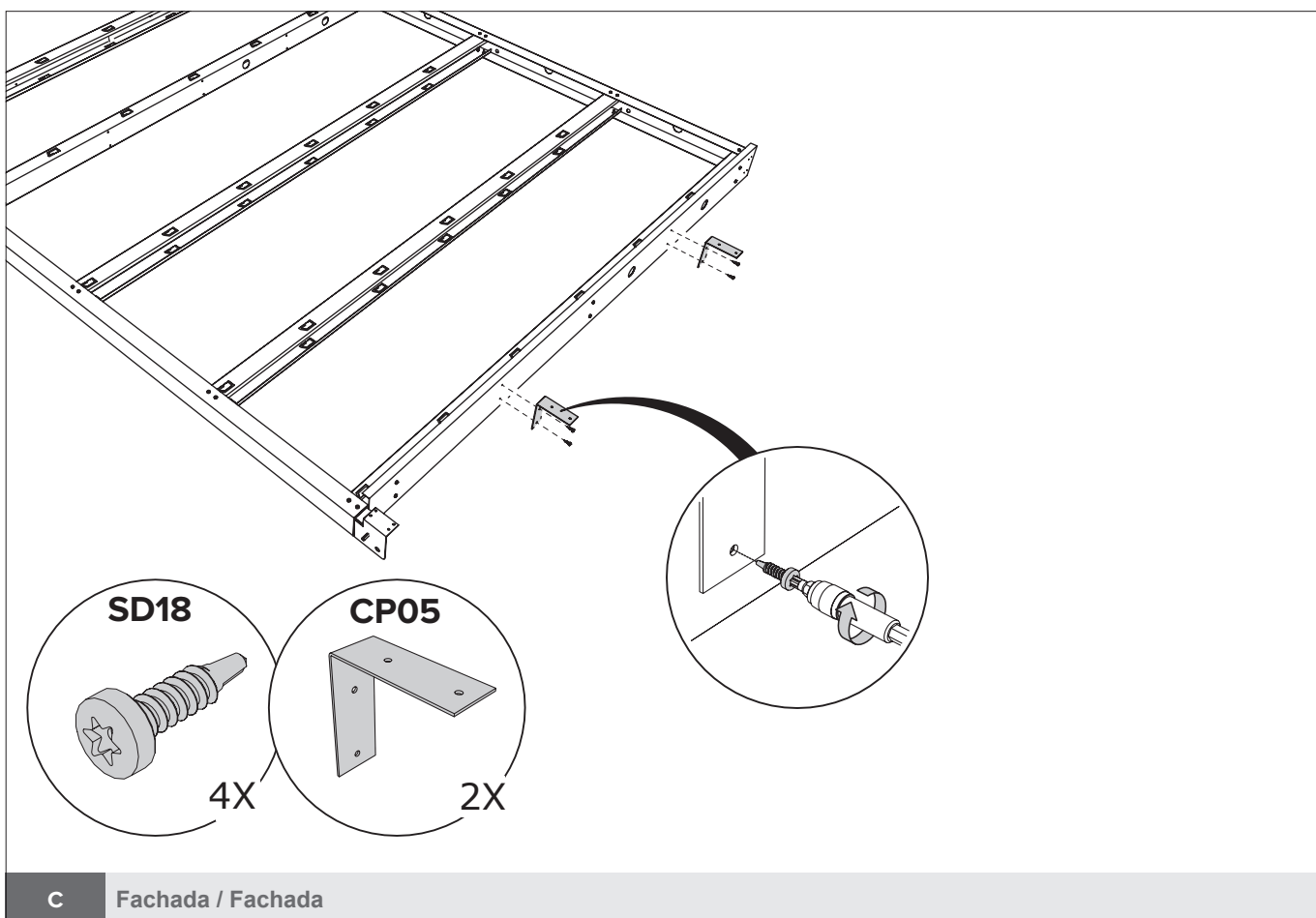
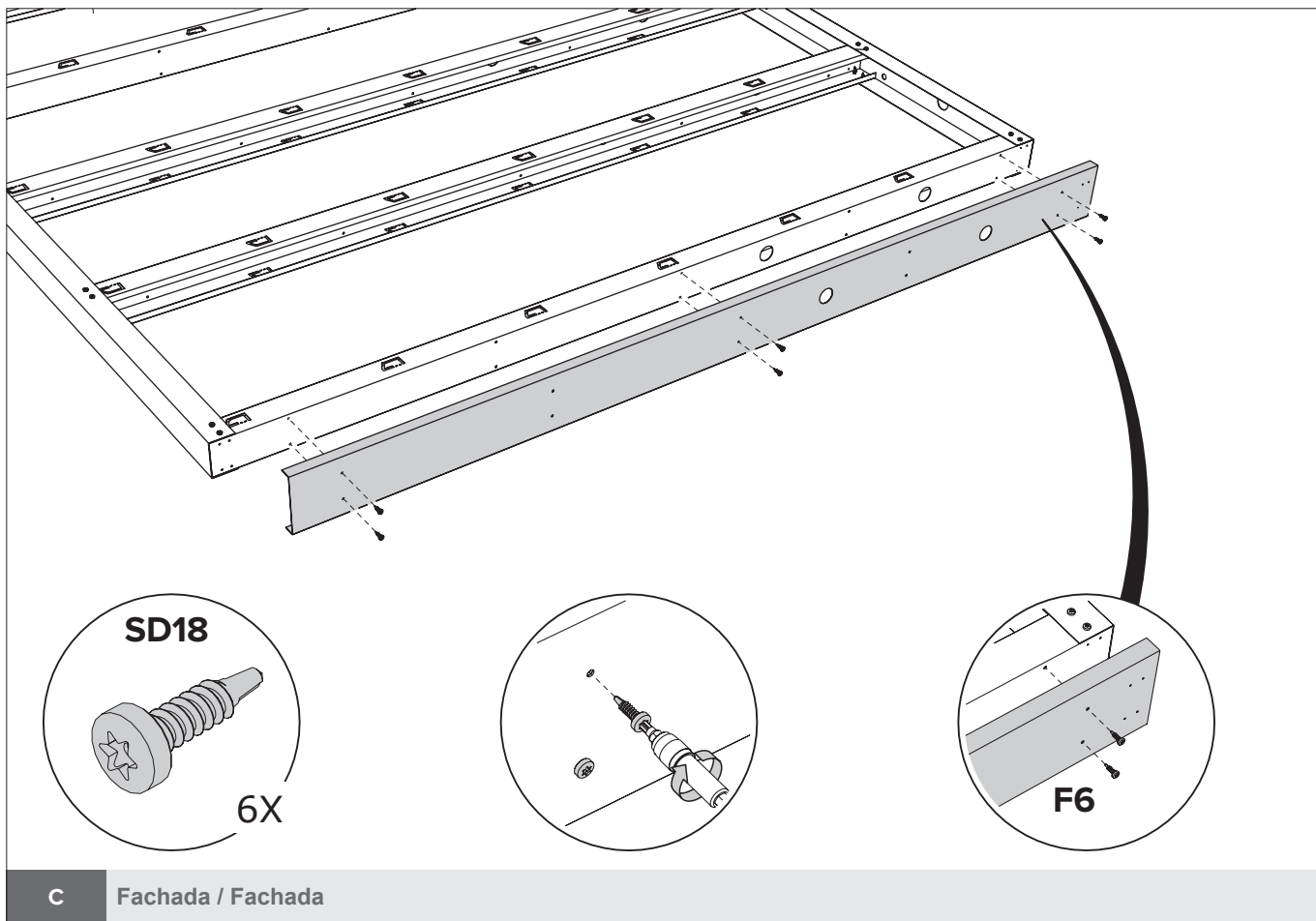


C Fachada / Fachada

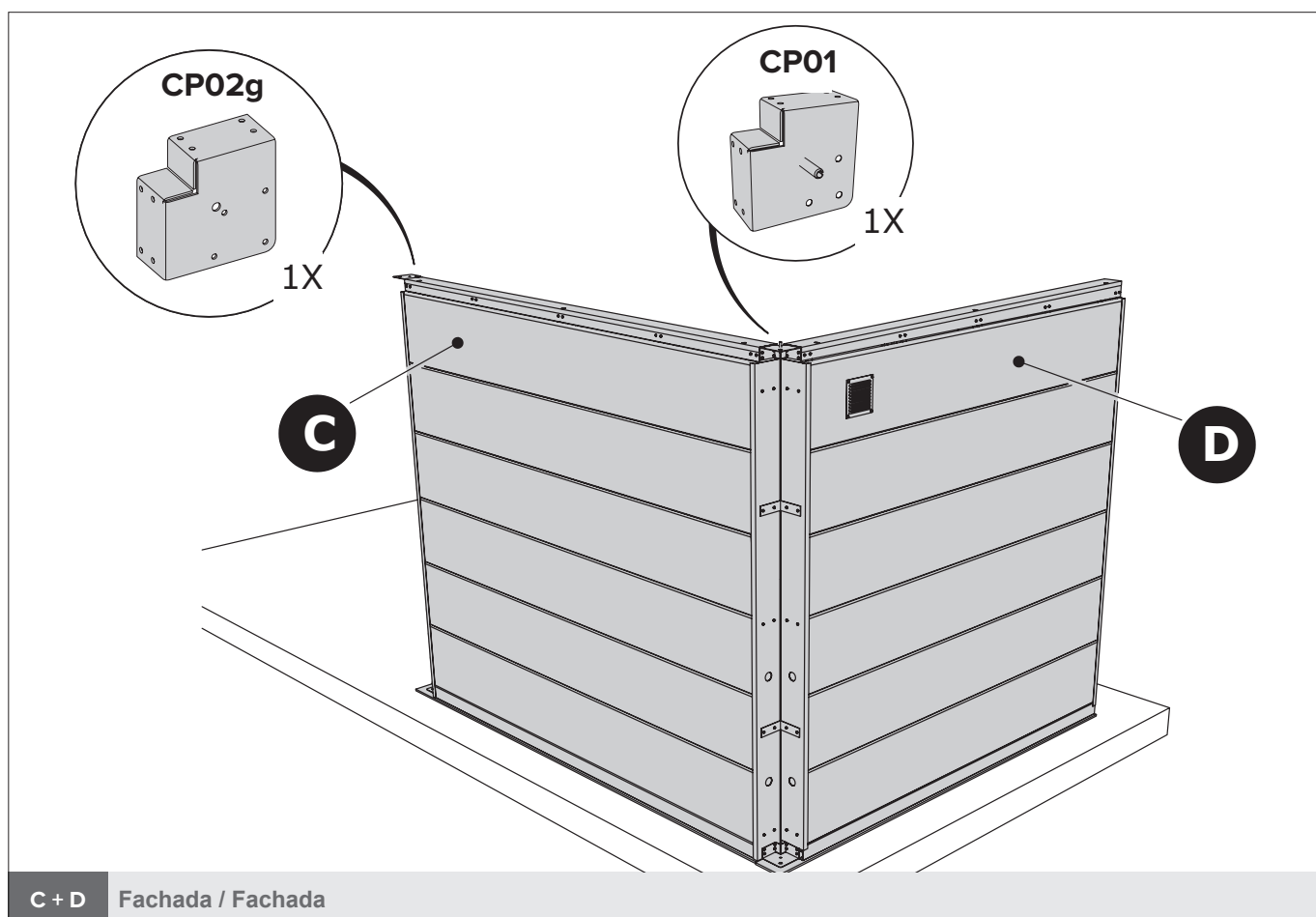
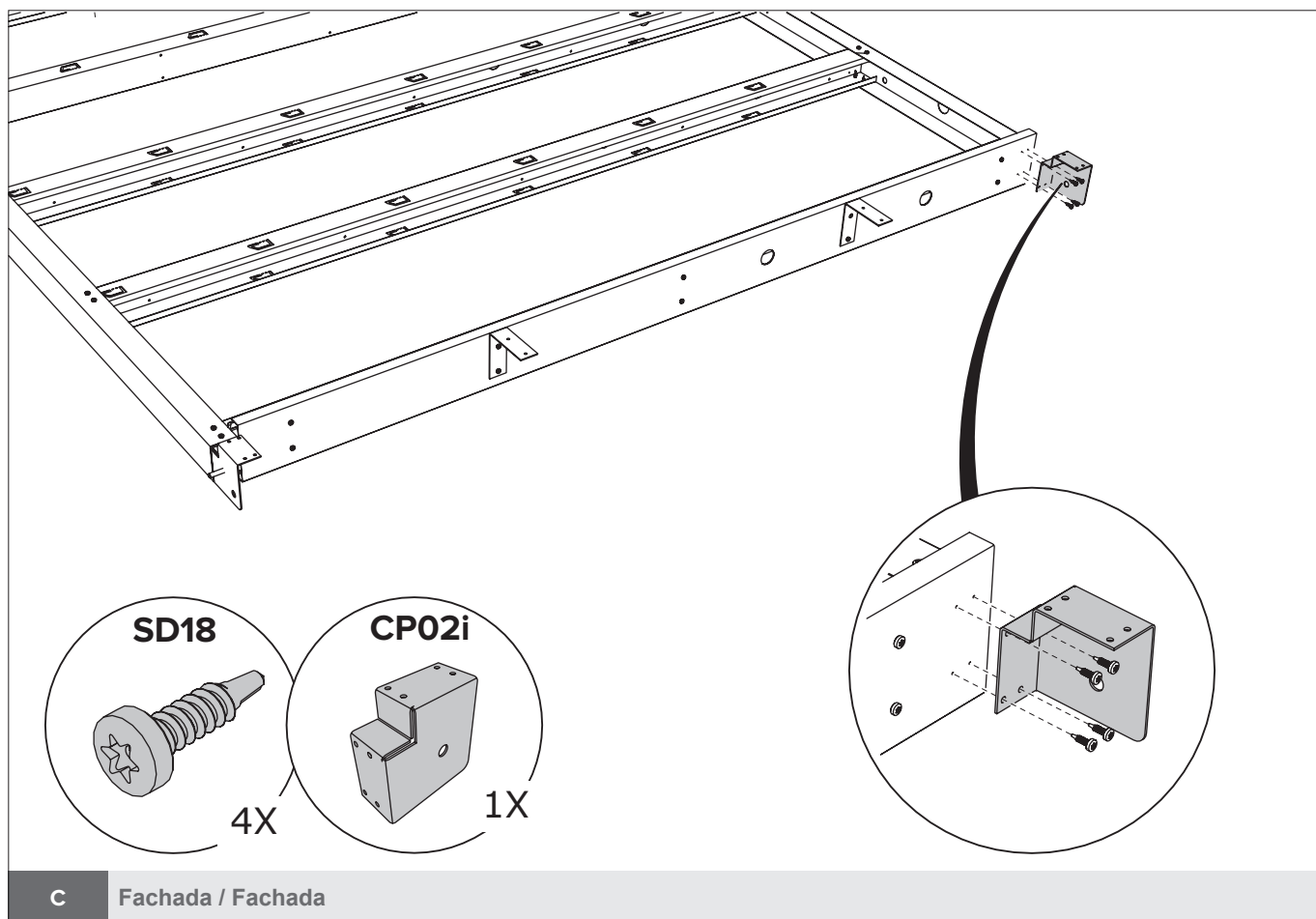
ABRIGO DE JARDIM / CASETA DE JARDÍN NH6 COM APOIO ABERTO GRANDE

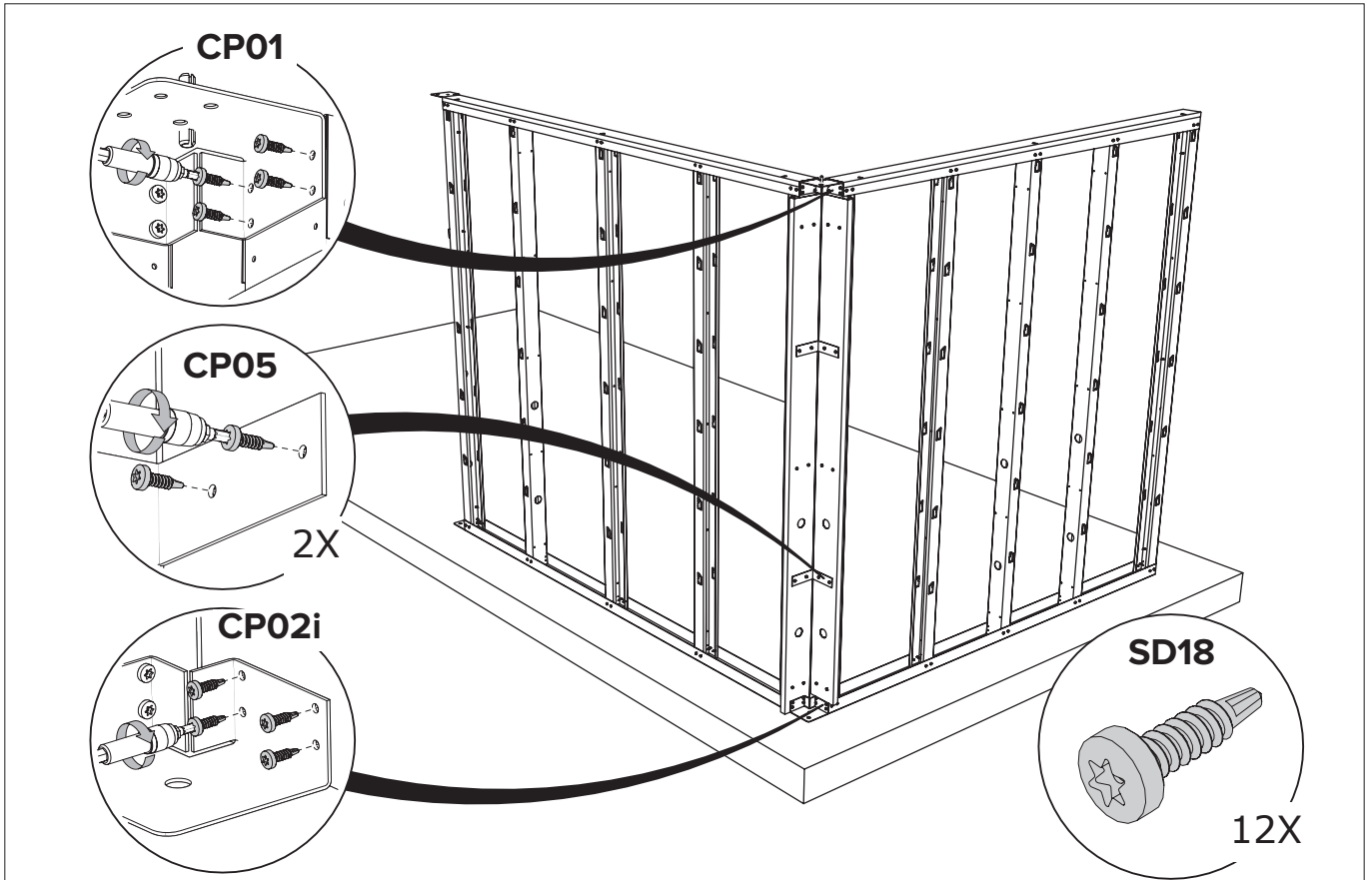


ABRIGO DE JARDIM / CASETA DE JARDÍN NH6 COM APOIO ABERTO GRANDE

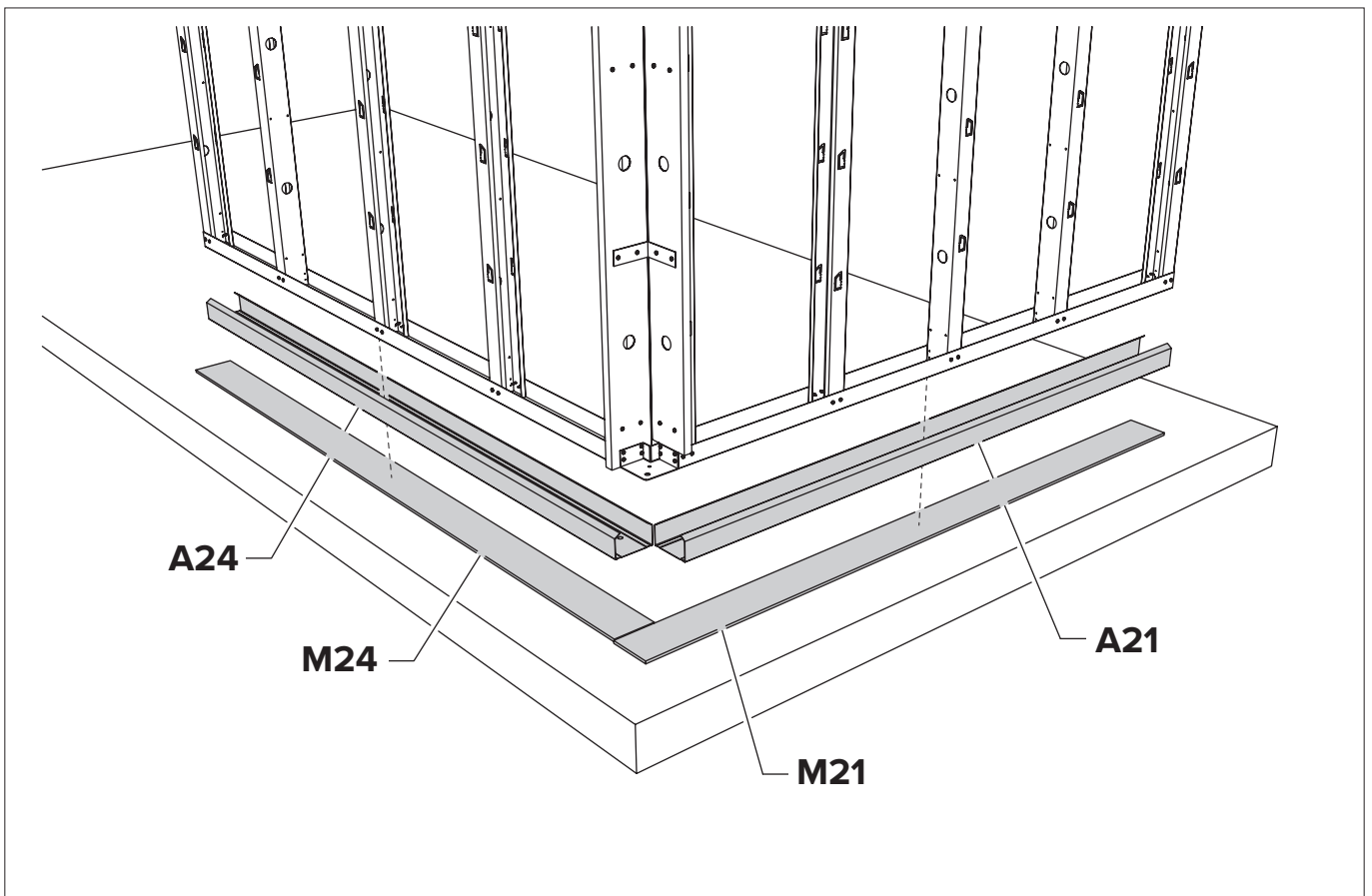


ABRIGO DE JARDIM / CASETA DE JARDÍN NH6 COM APOIO ABERTO GRANDE

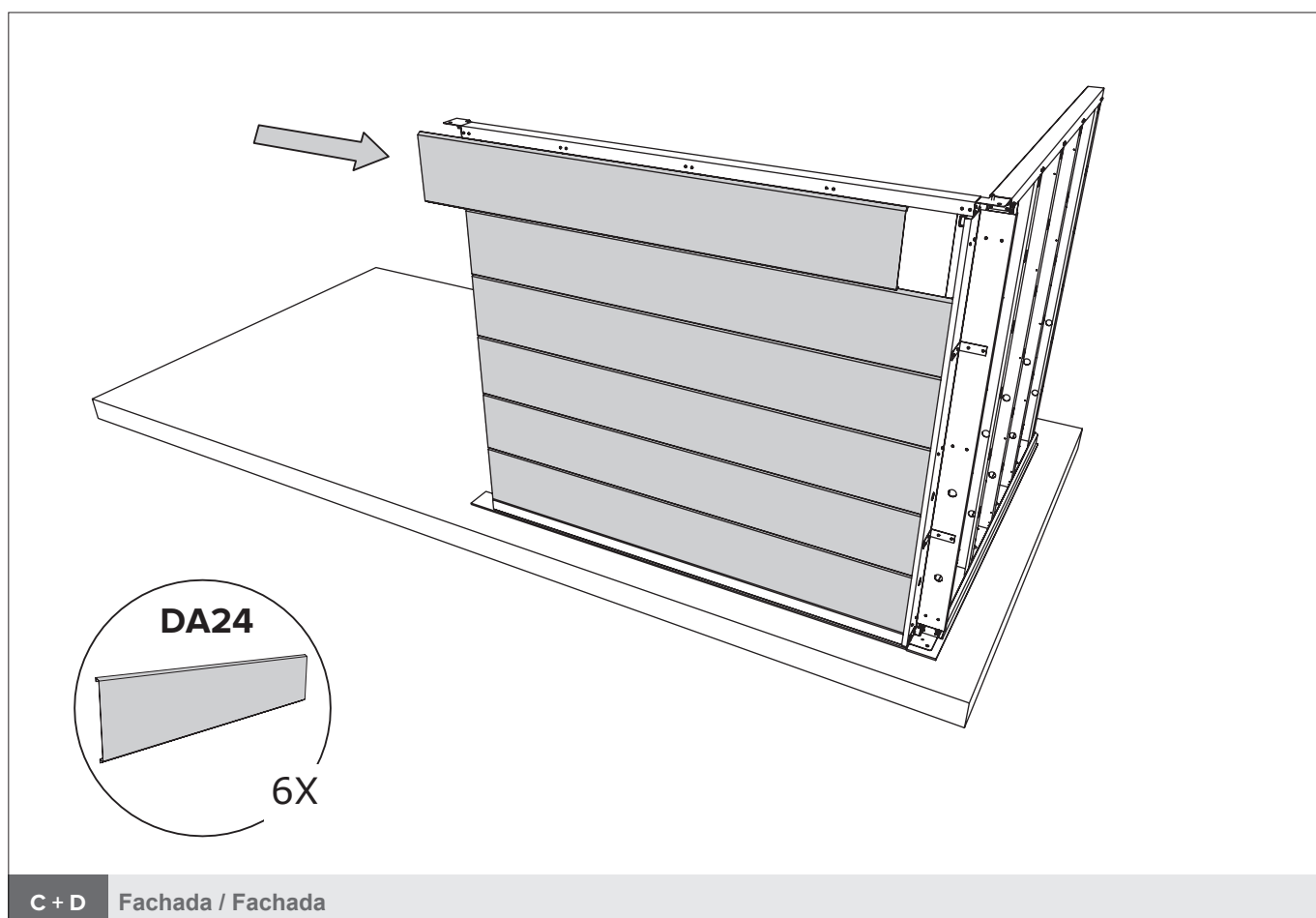
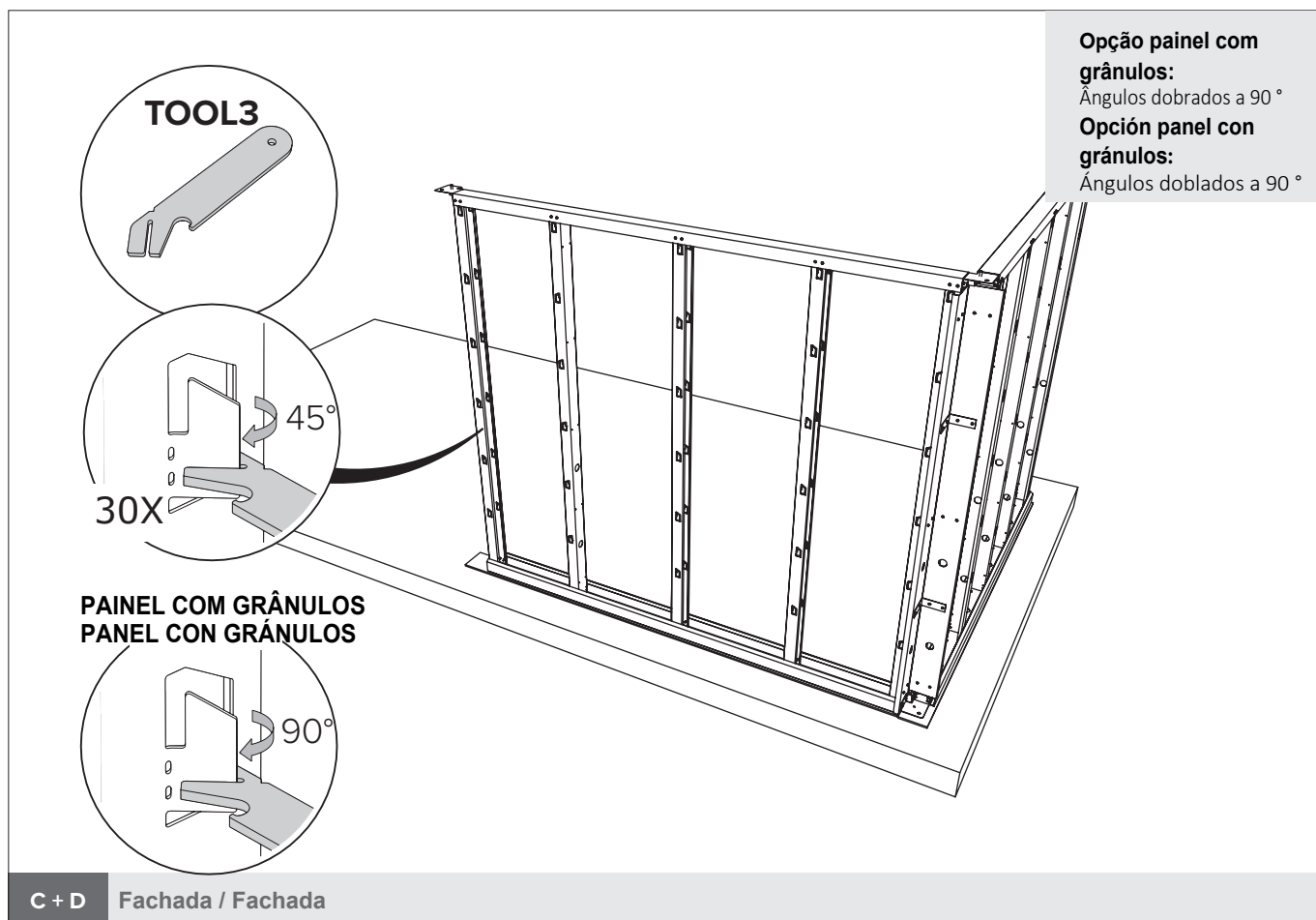




C + D Fachada / Fachada

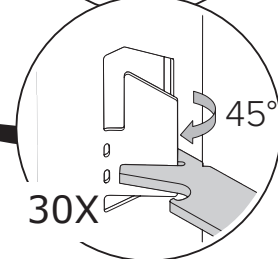
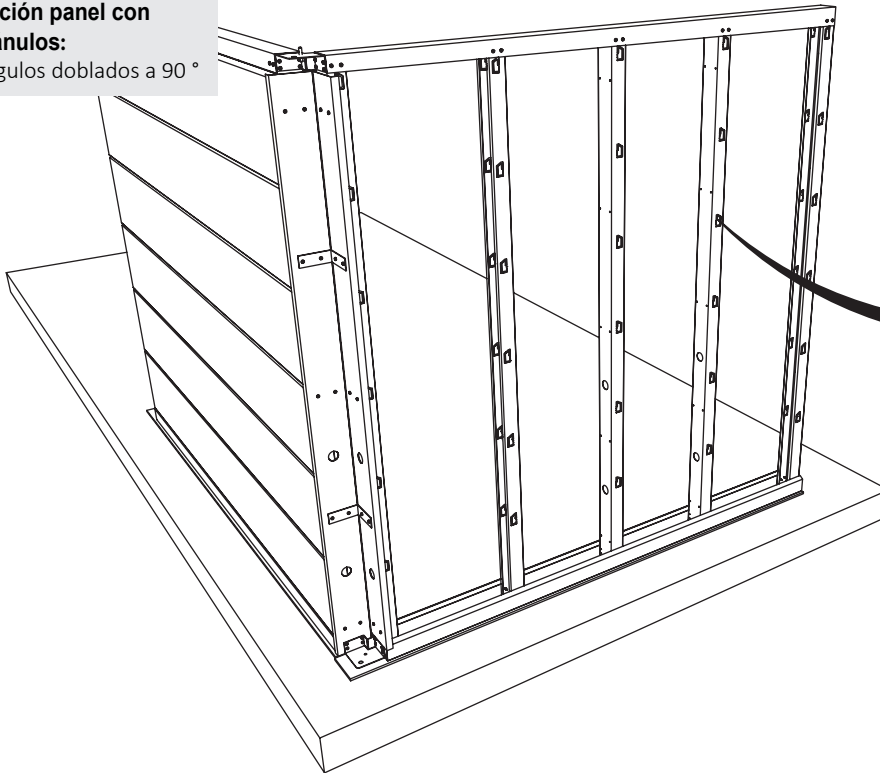


C + D Fachada / Fachada

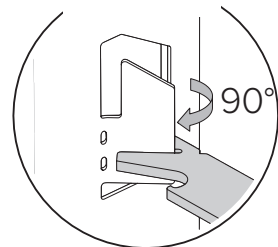


Opção painel com grânulos:
Ângulos dobrados a 90°

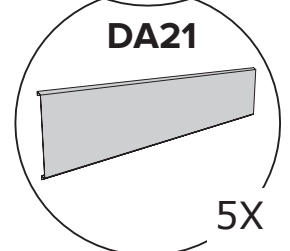
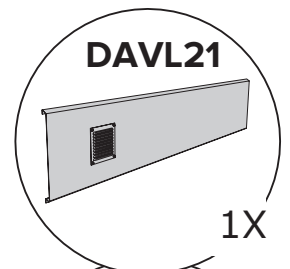
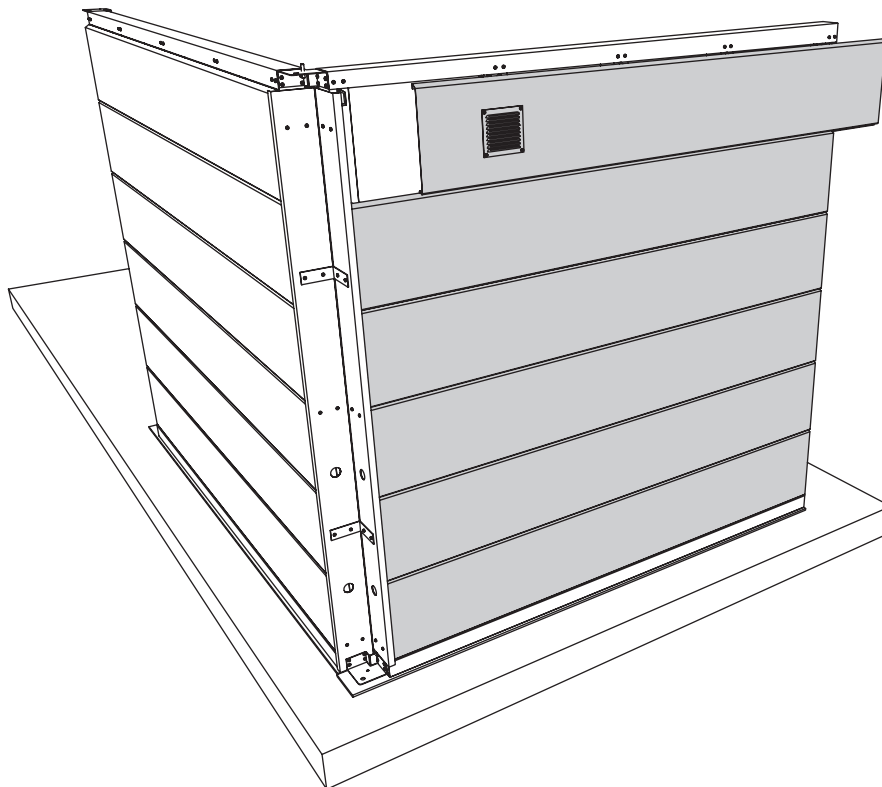
Opción panel con gránulos:
Ângulos dobrados a 90°



PAINEL COM GRÂNULOS
PANEL CON GRÁNULOS

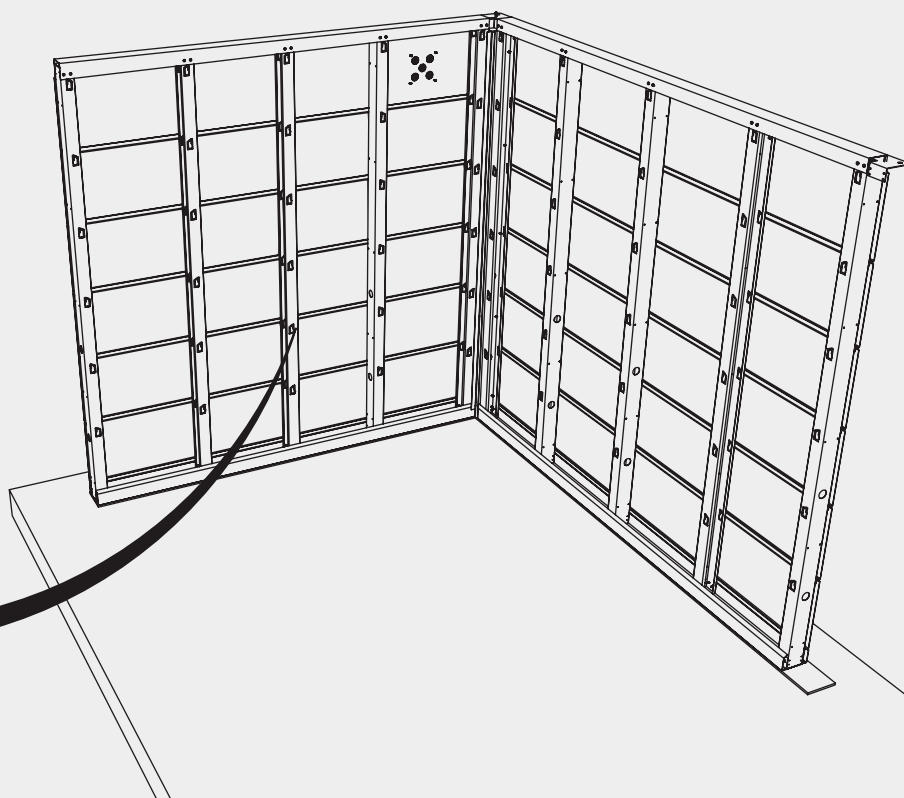
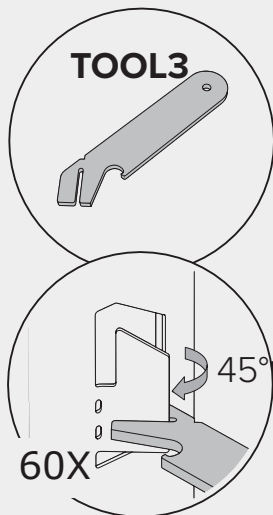


C + D Fachada / Fachada



C + D Fachada / Fachada

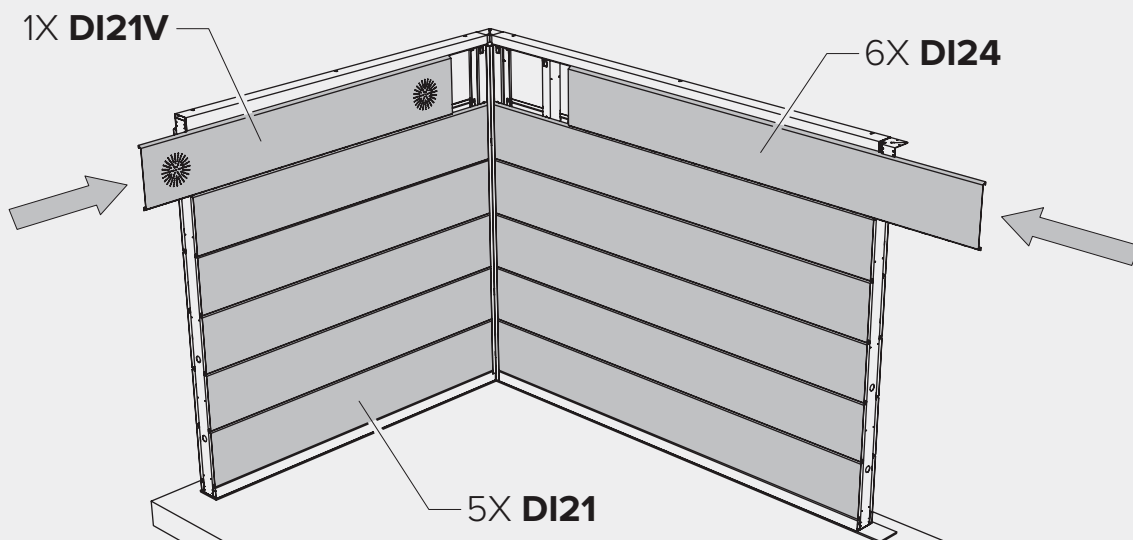
Revestimento interior
 Revestimiento interior



C + D Fachada / Fachada

Opção / Opción

Revestimento interior
 Revestimiento interior

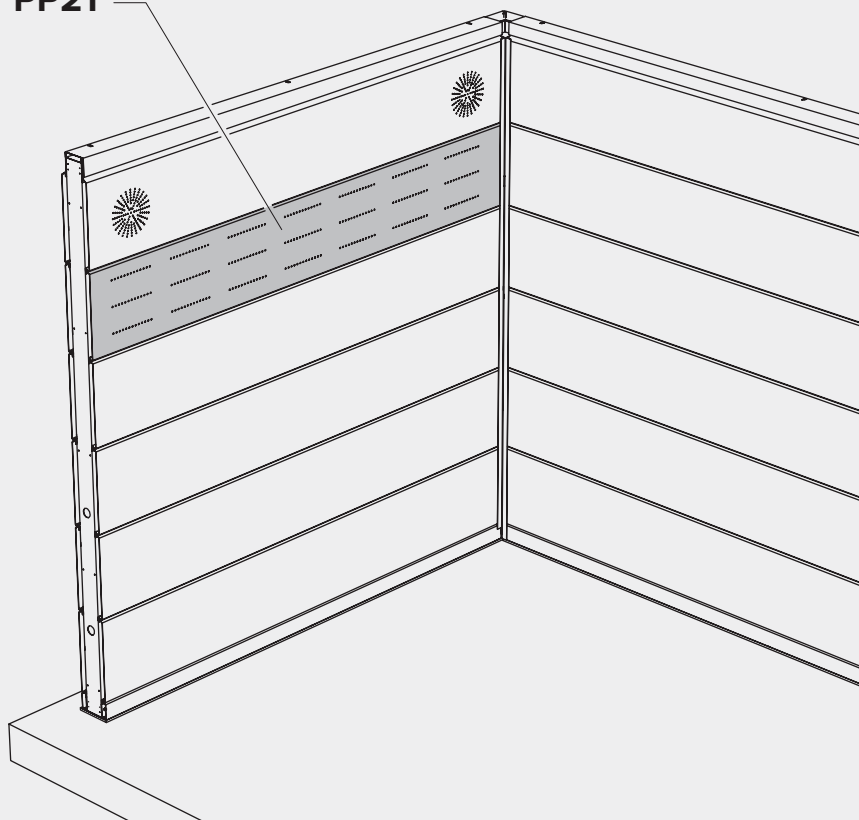


C + D Fachada / Fachada

Opção / Opción

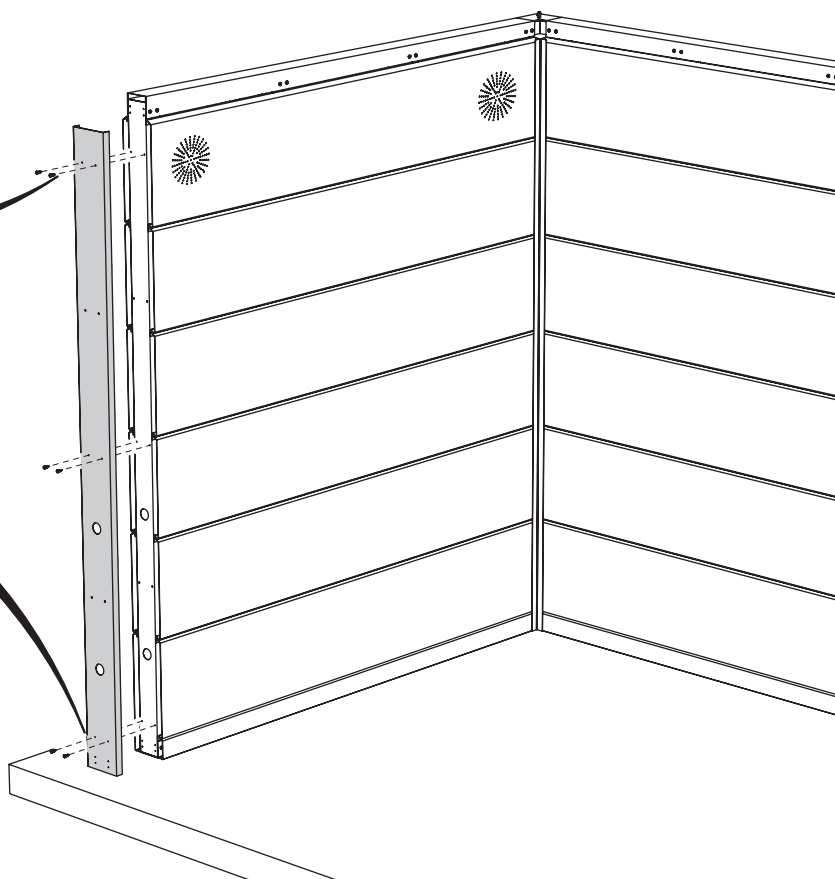
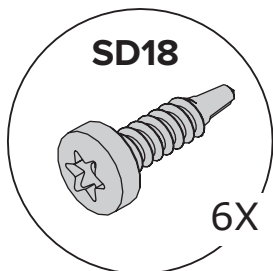
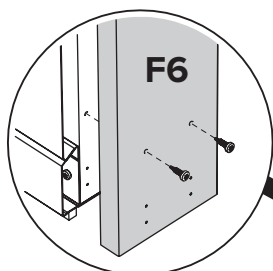
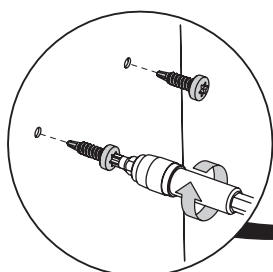
Revestimento interior
Revestimiento interior

PP21

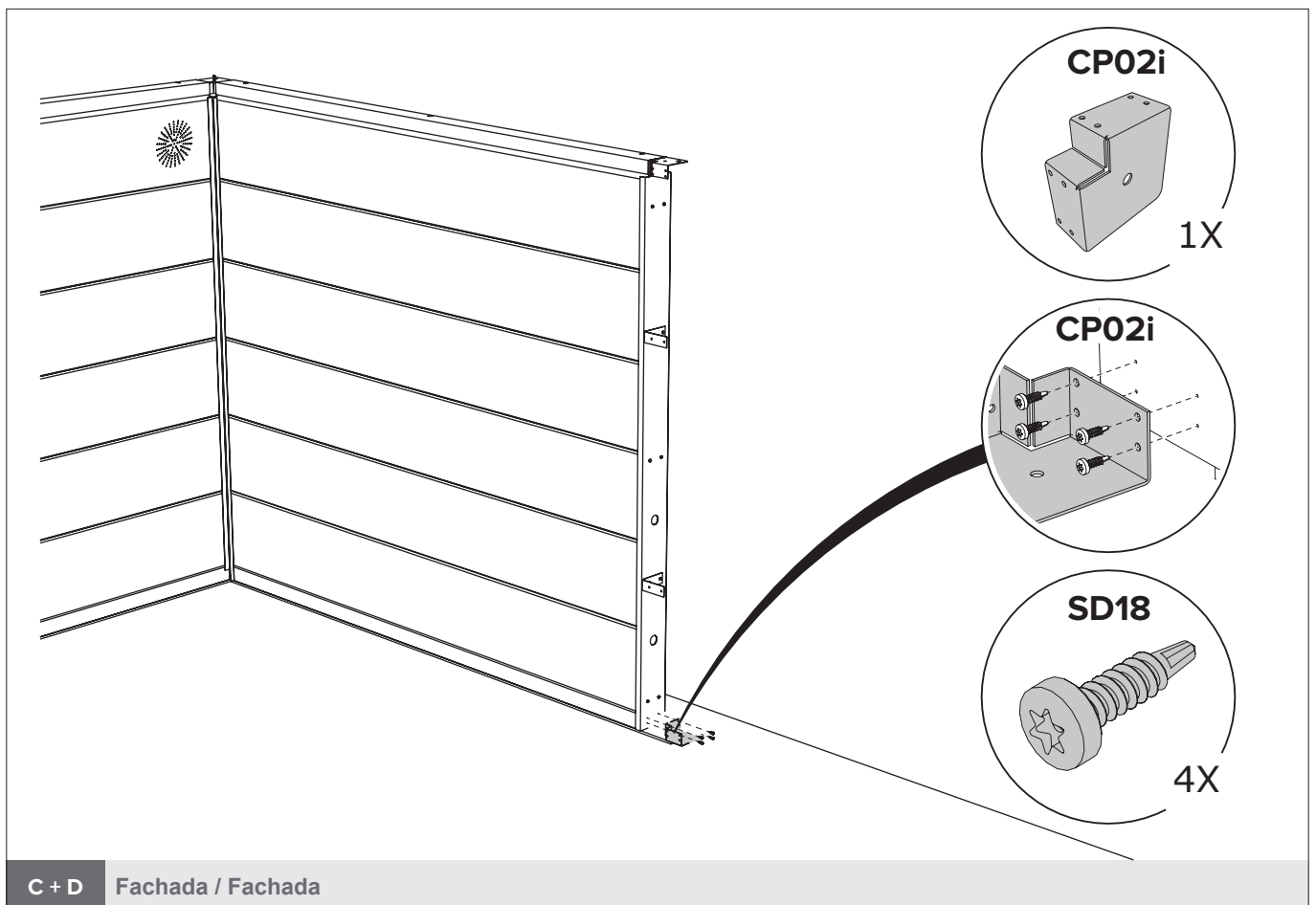
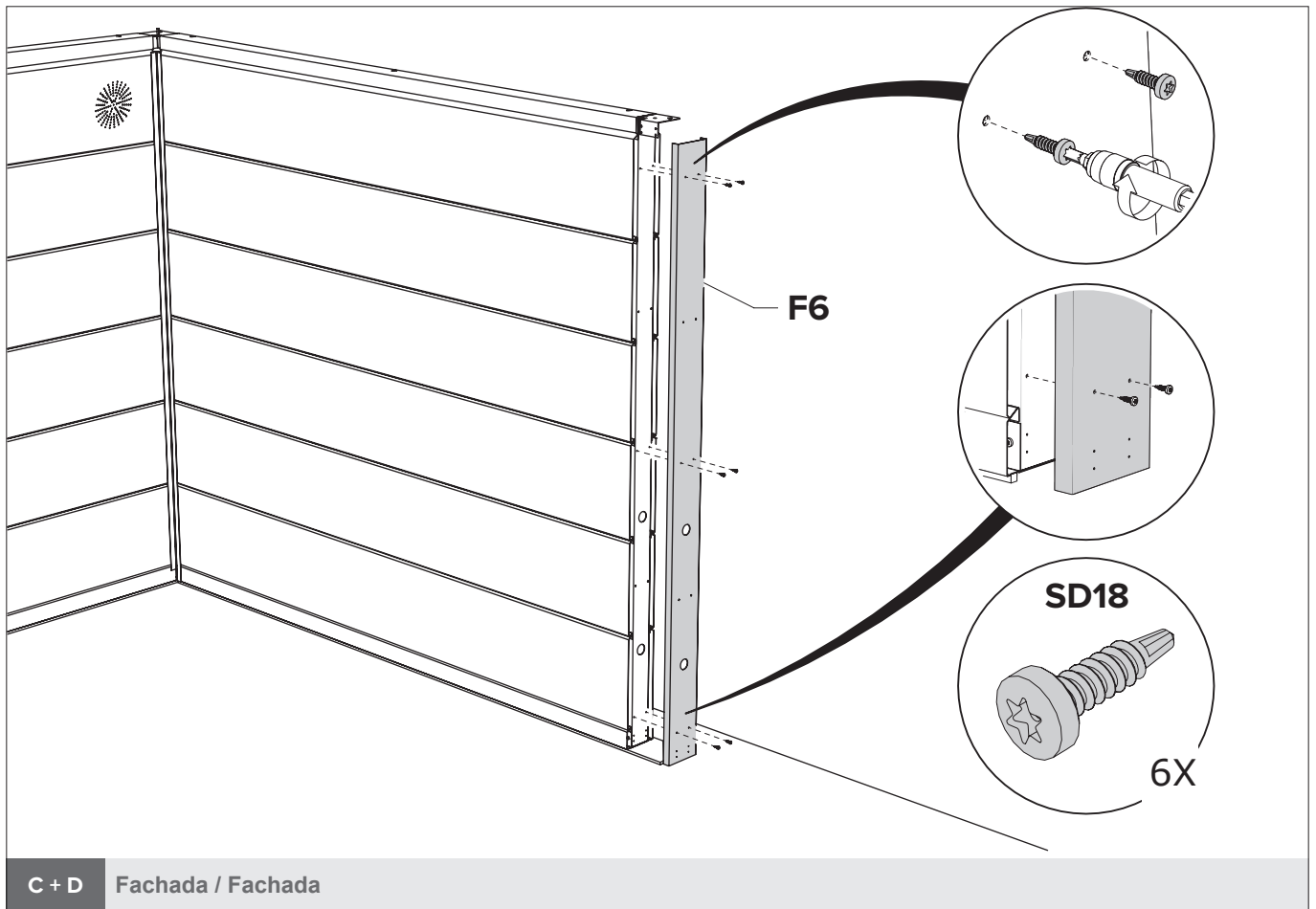


C + D Fachada / Fachada

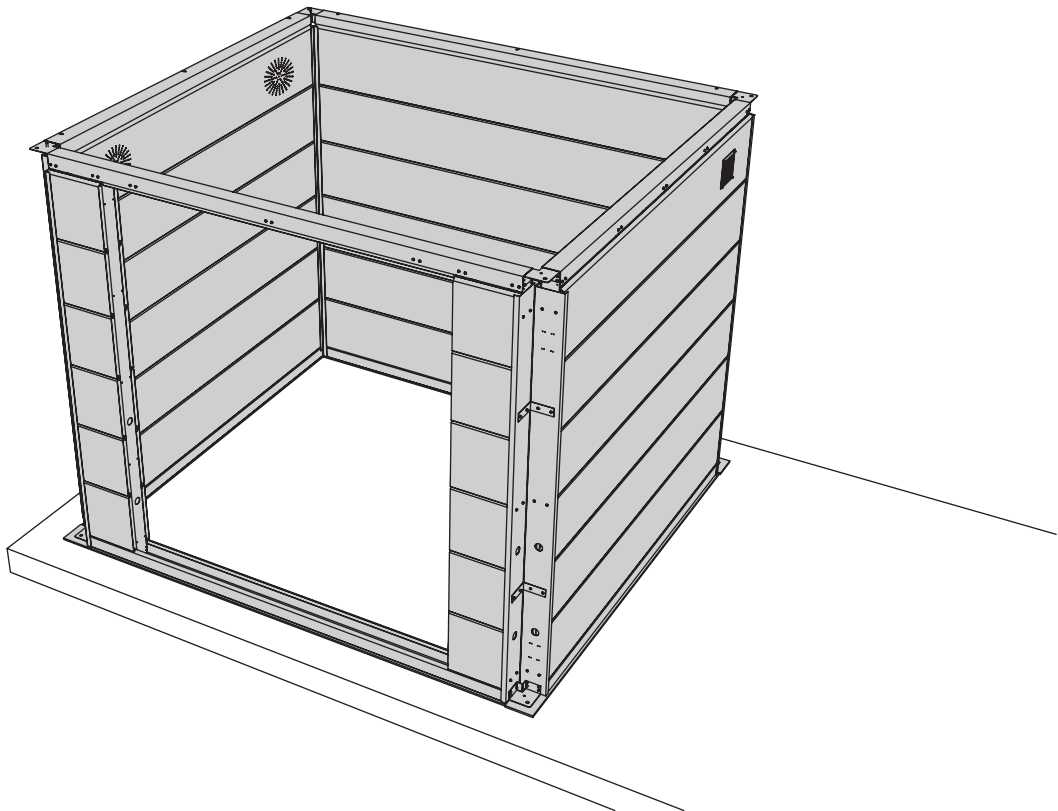
Opção / Opción



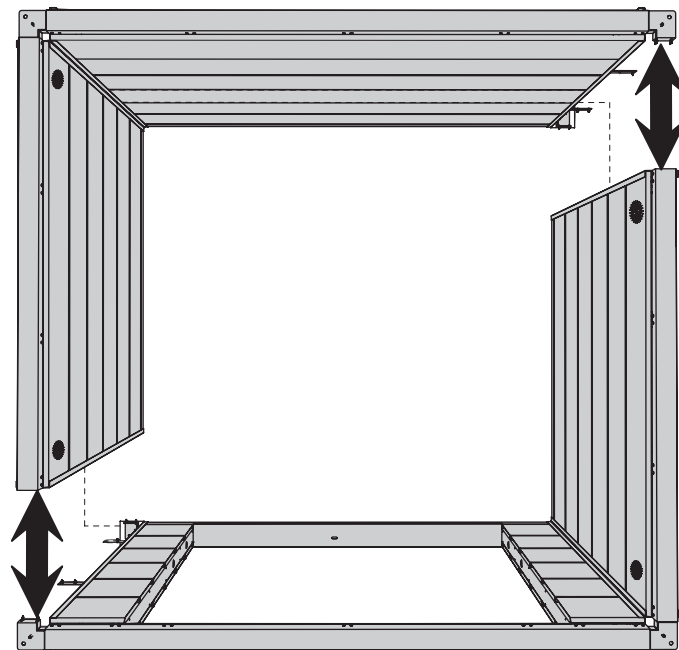
C + D Fachada / Fachada



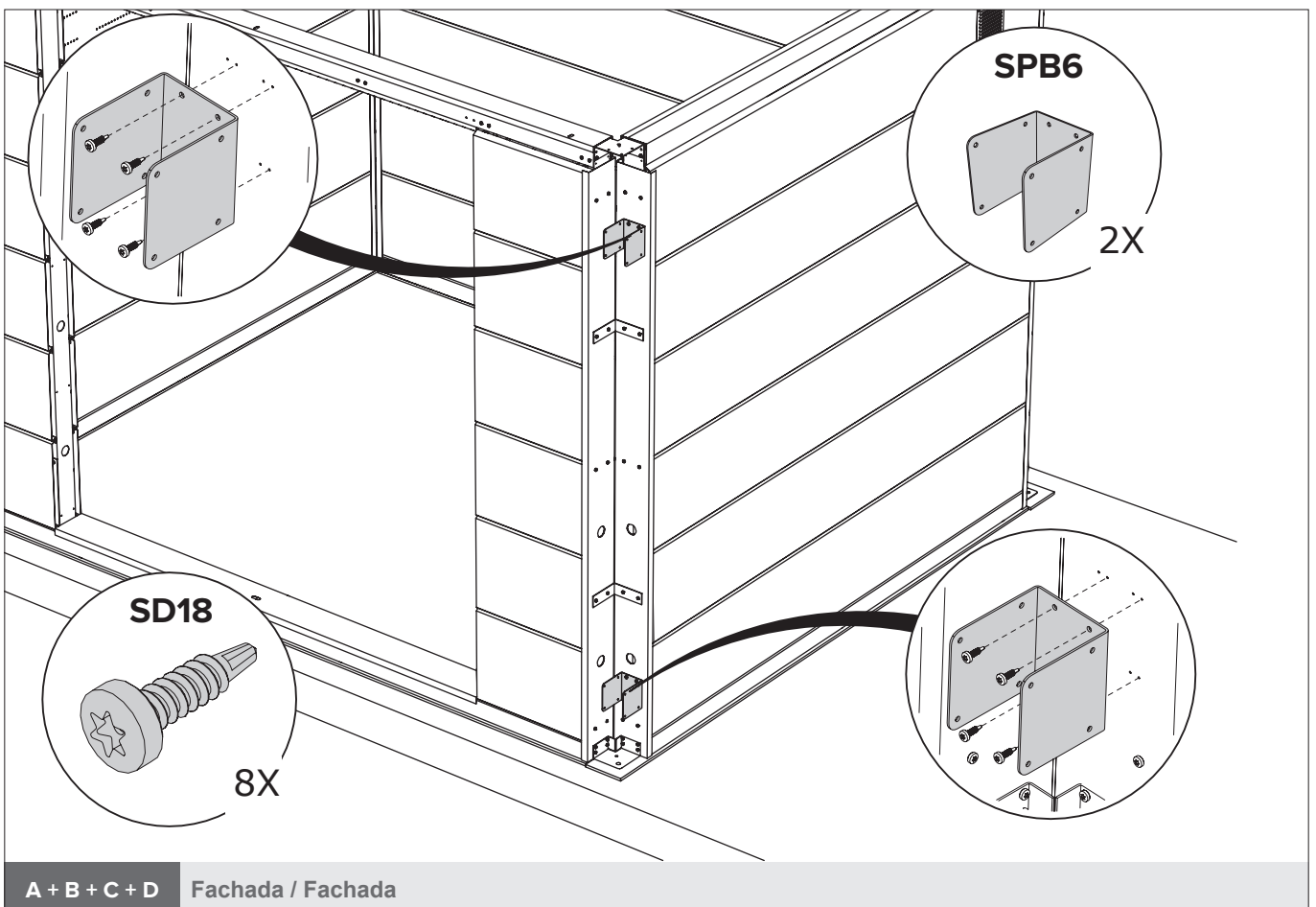
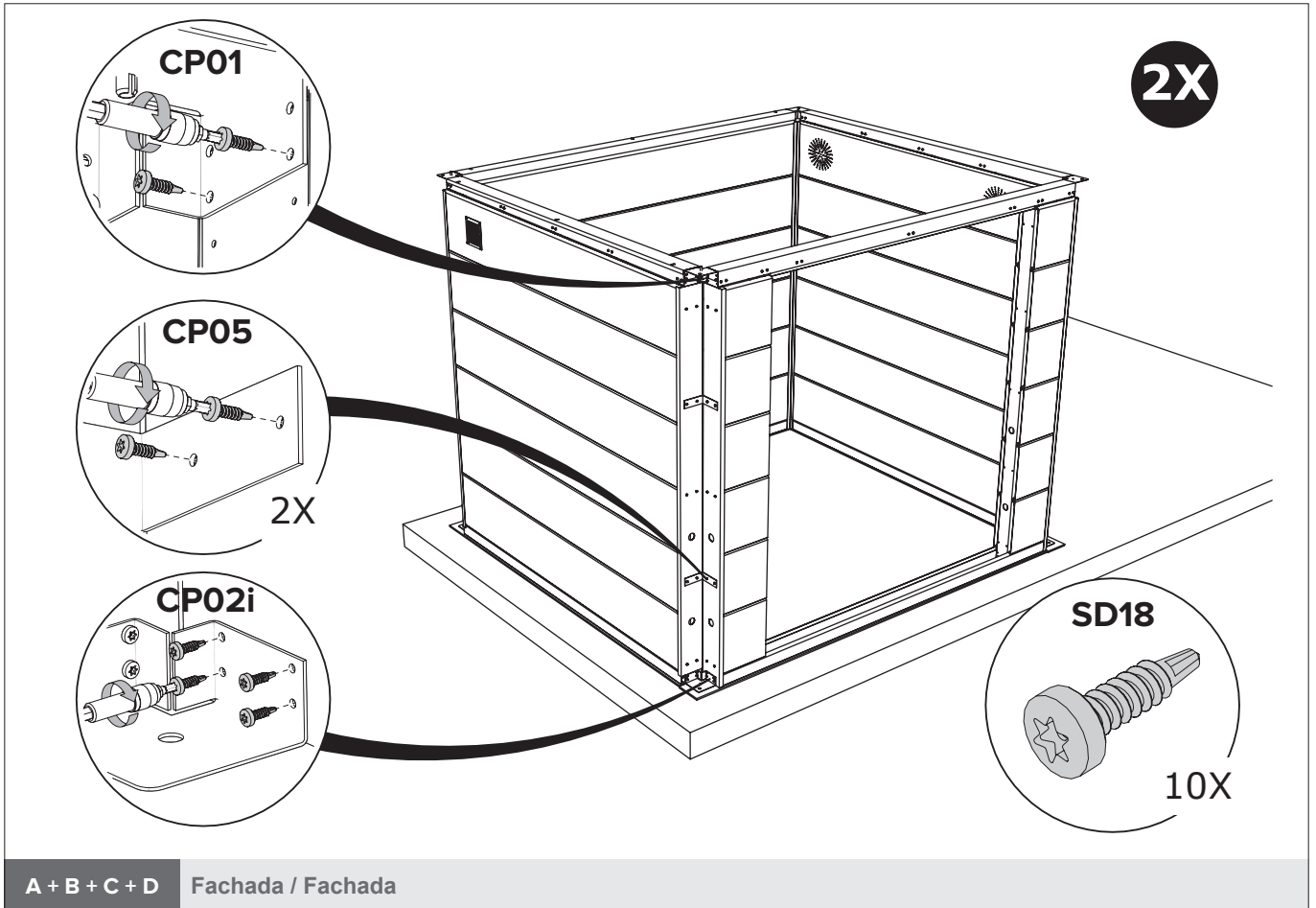
ABRIGO DE JARDIM / CASETA DE JARDÍN NH6 COM APOIO ABERTO GRANDE

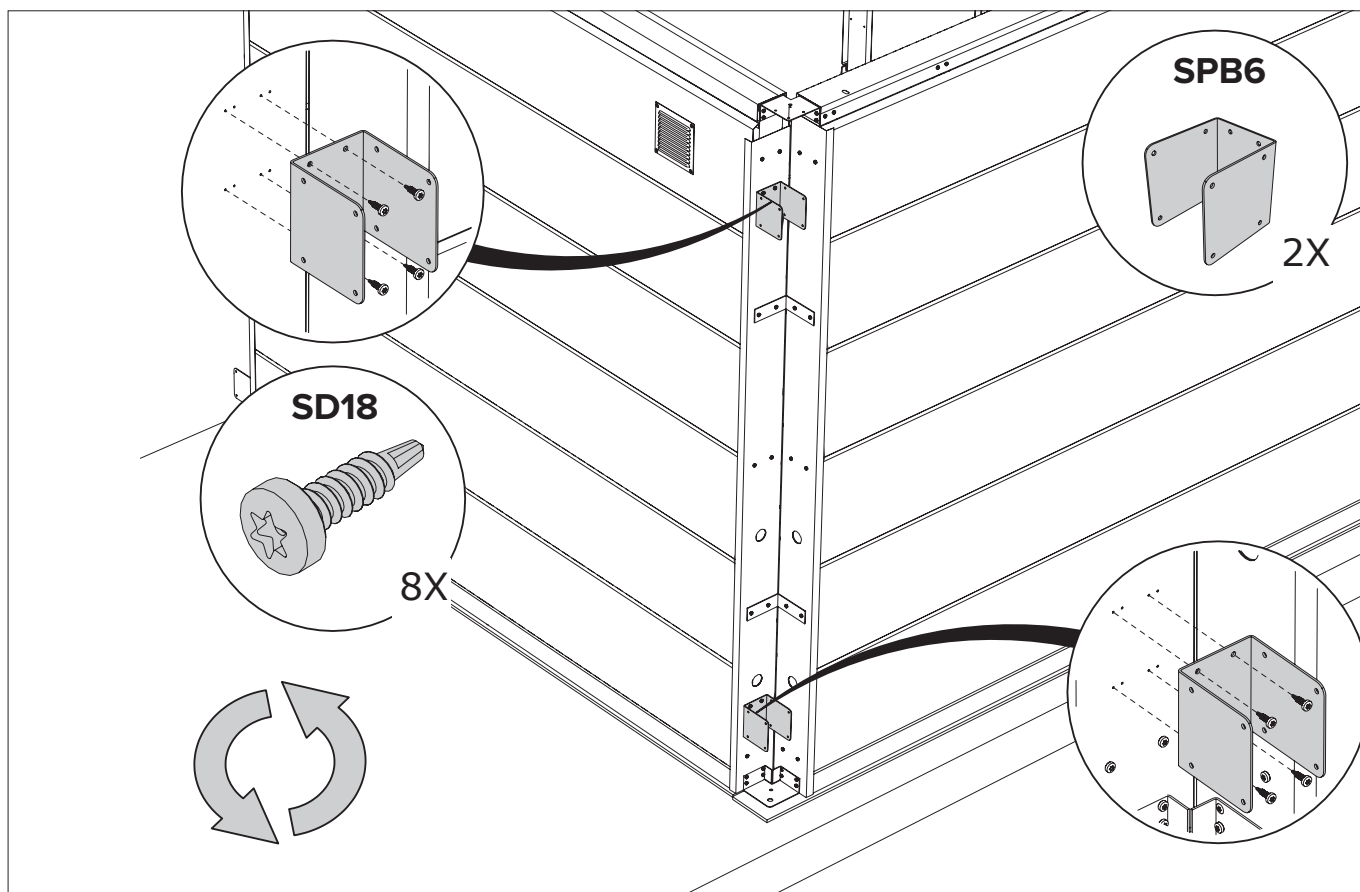


A + B + C + D Fachada / Fachada



A + B + C + D Fachada / Fachada

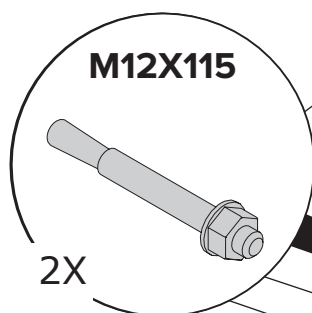




A + B + C + D Fachada / Fachada

O exemplo é para piso em cimento.
 Fixe o abrigo de jardim de acordo com as boas práticas.

El ejemplo es para piso en cemento.
 Fije a caseta de jardín de acuerdo con las buenas prácticas.

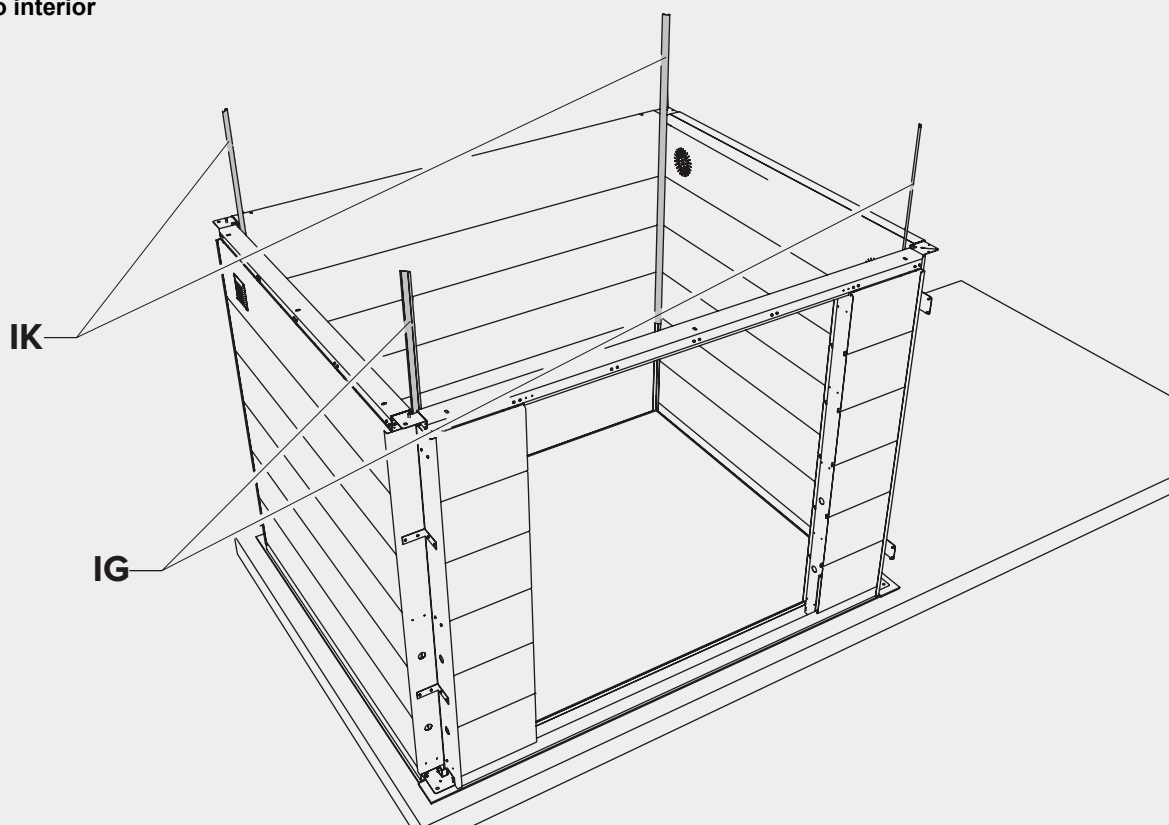


A + B + C + D Fachada / Fachada

ABRIGO DE JARDIM / CASETA DE JARDÍN NH6 COM APOIO ABERTO GRANDE

Revestimento interior
Revestimiento interior

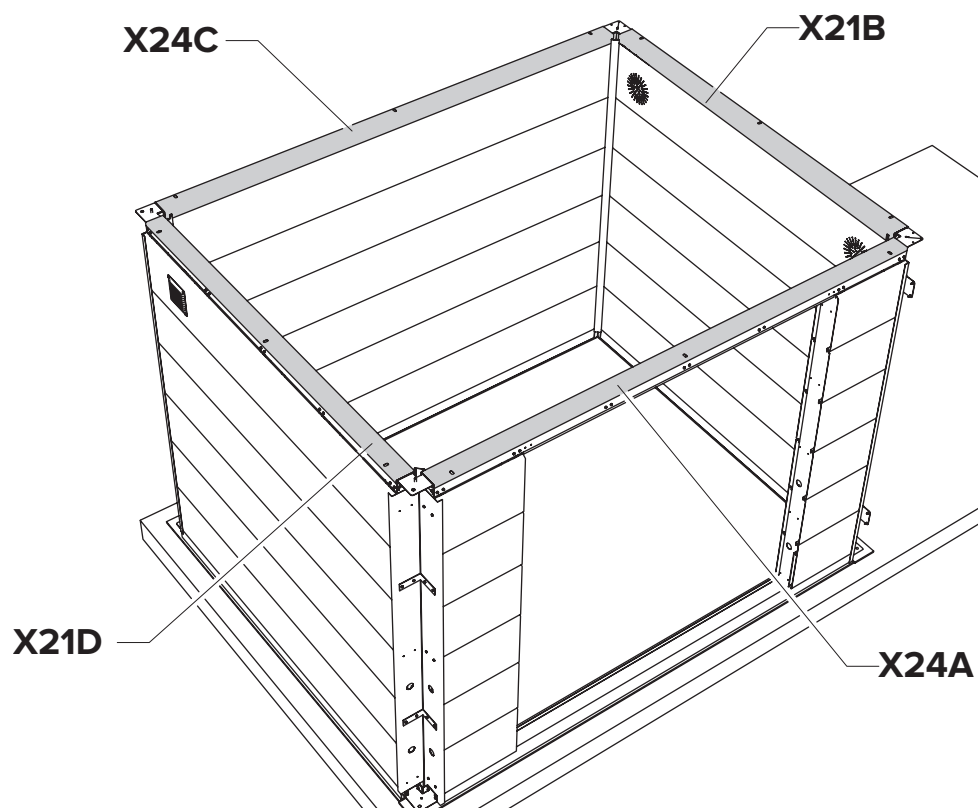
IG = 2.090mm
IK = 2.070mm



A + B + C + D Fachada / Fachada

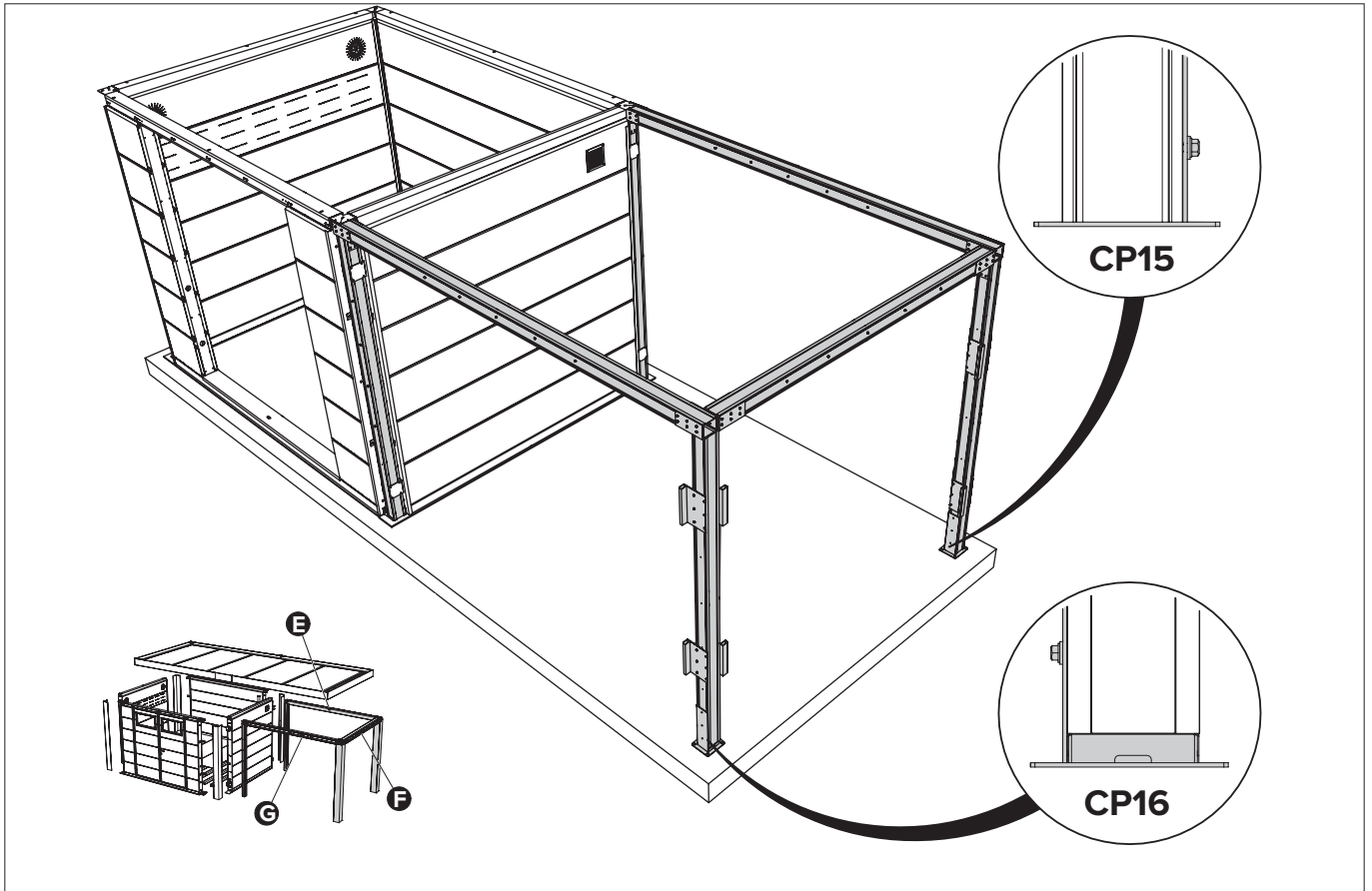
Opção / Opción

Revestimento interior
Revestimiento interior

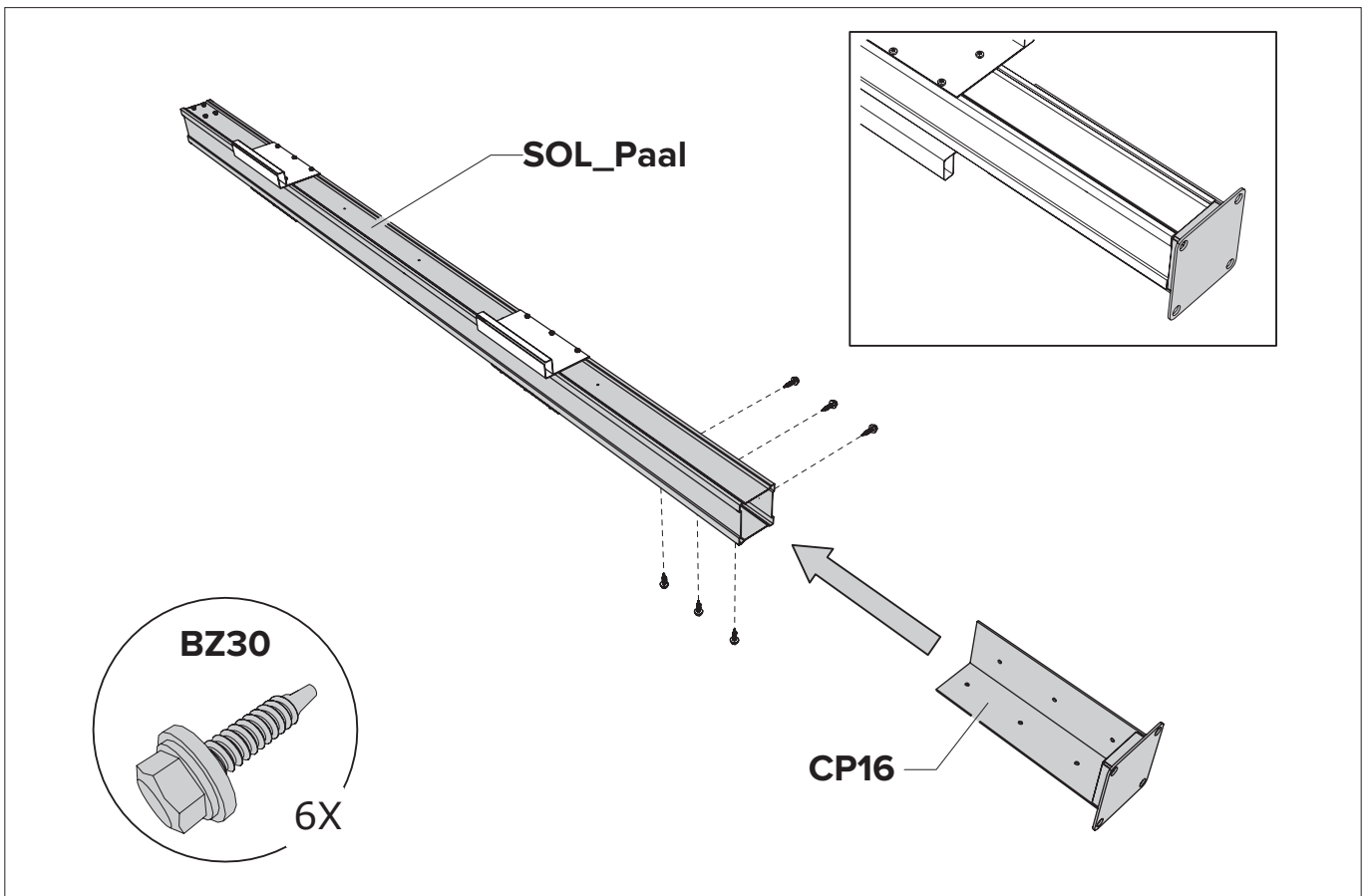


A + B + C + D Fachada / Fachada

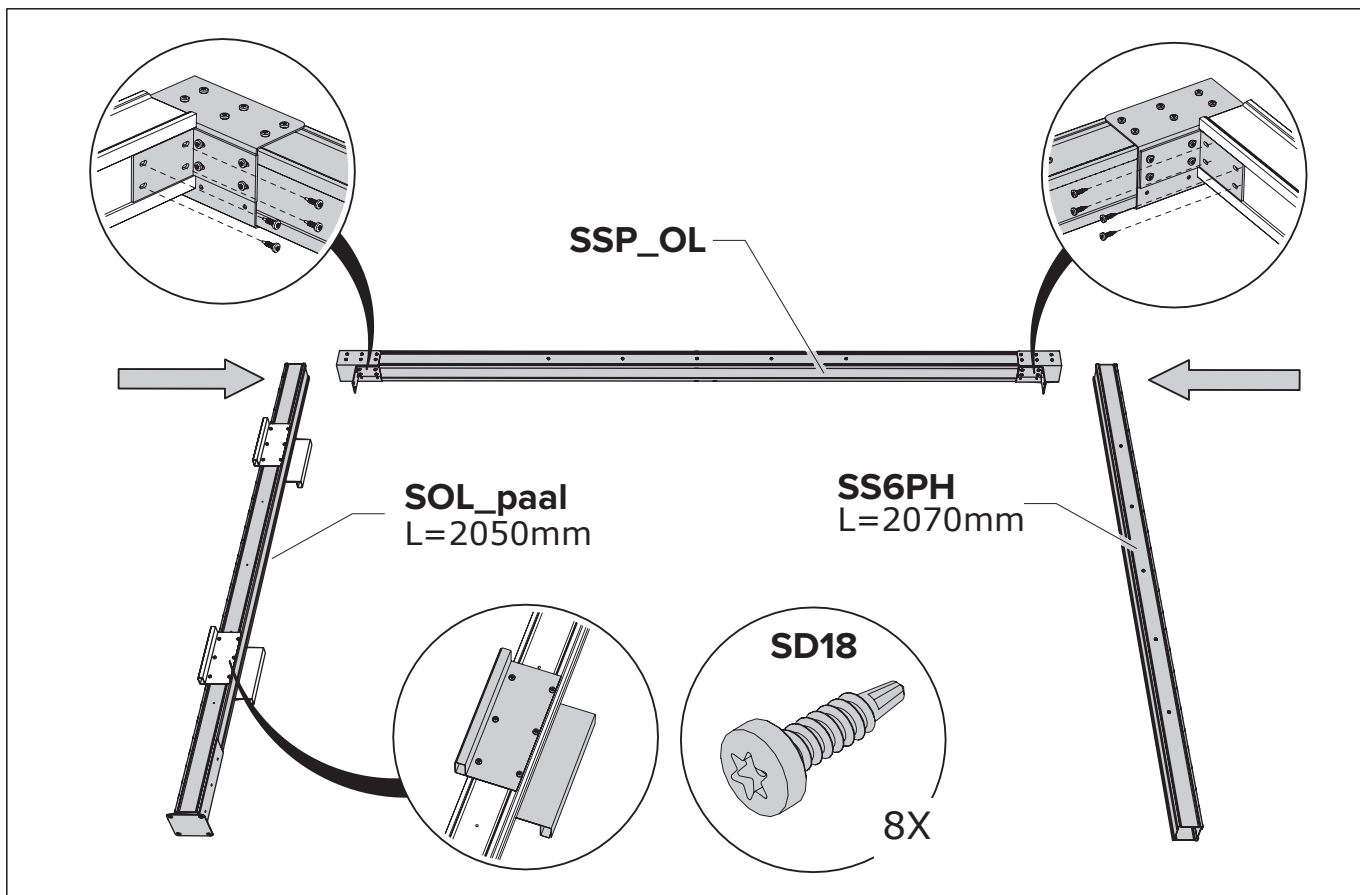
Opção / Opción



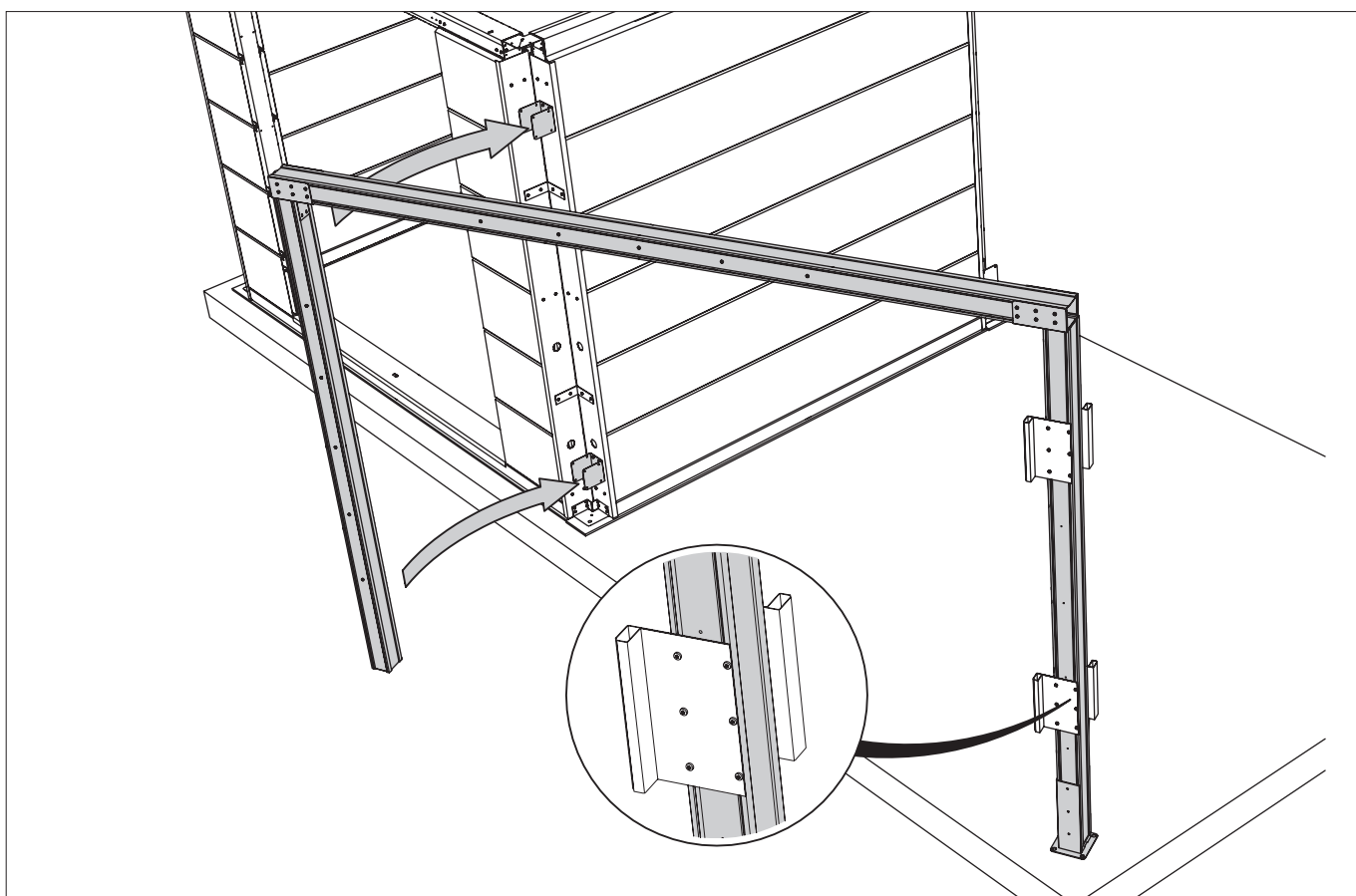
E + F + G Fachada / Fachada

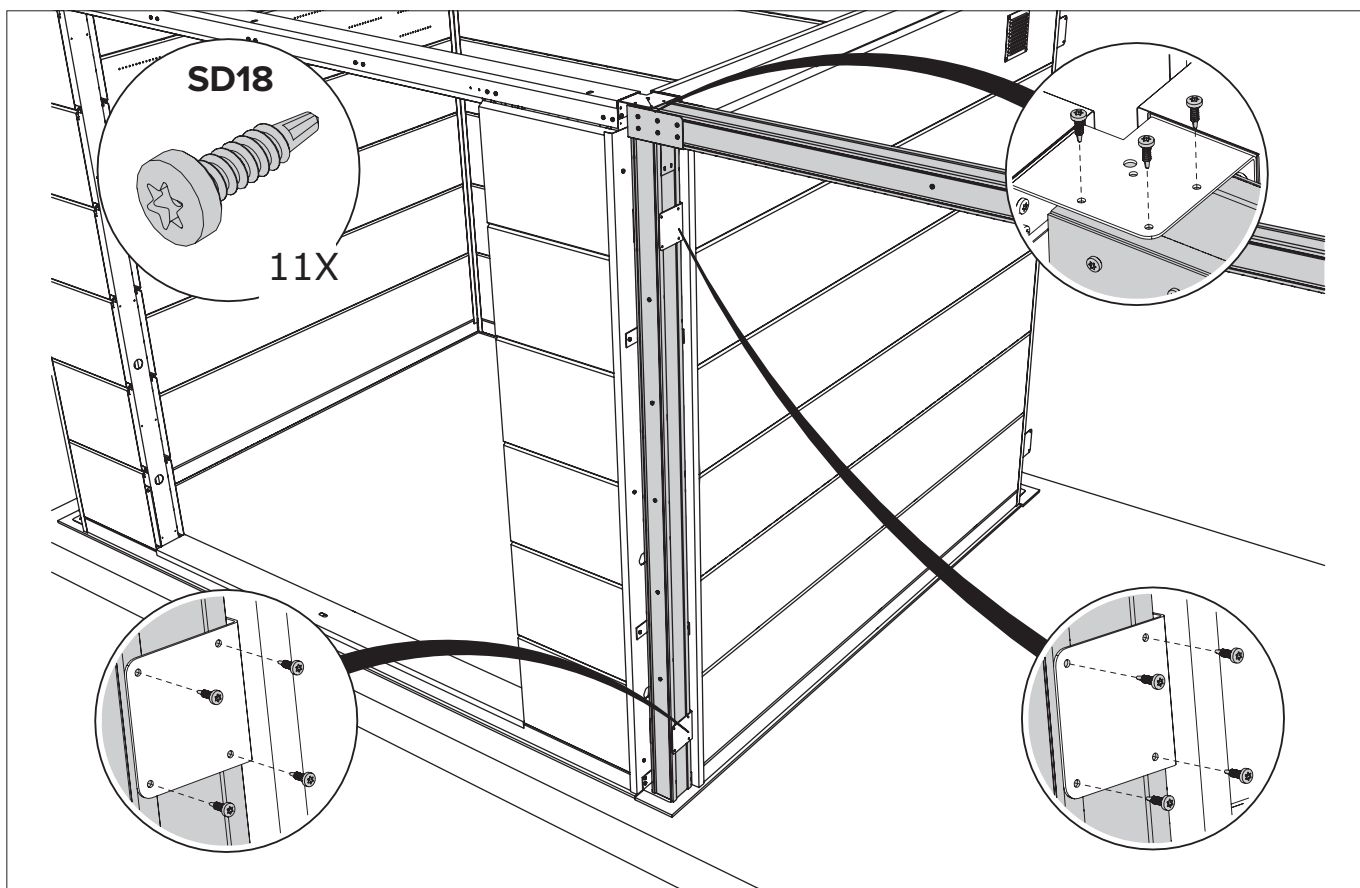


G Fachada / Fachada

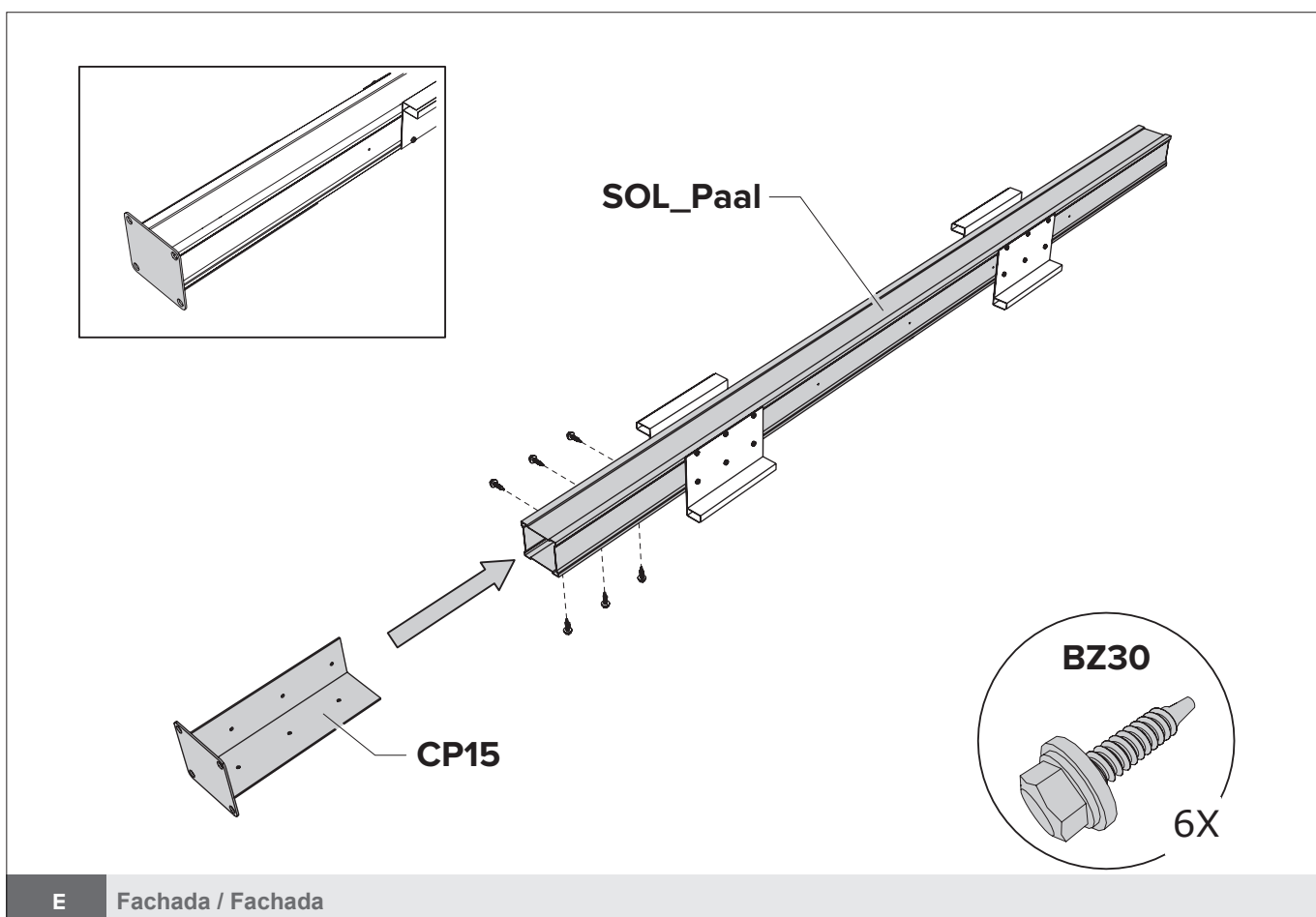


G Fachada / Fachada



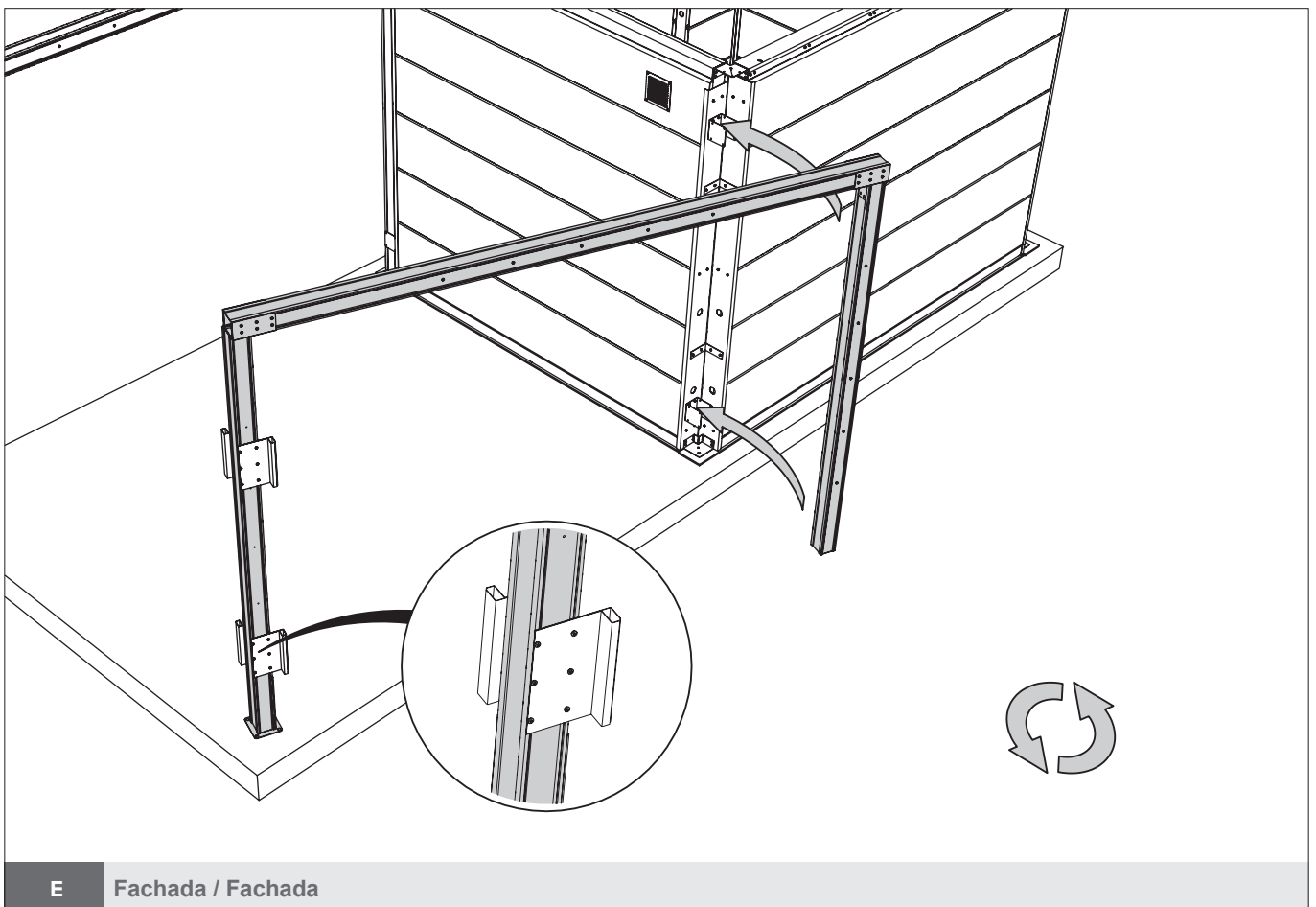
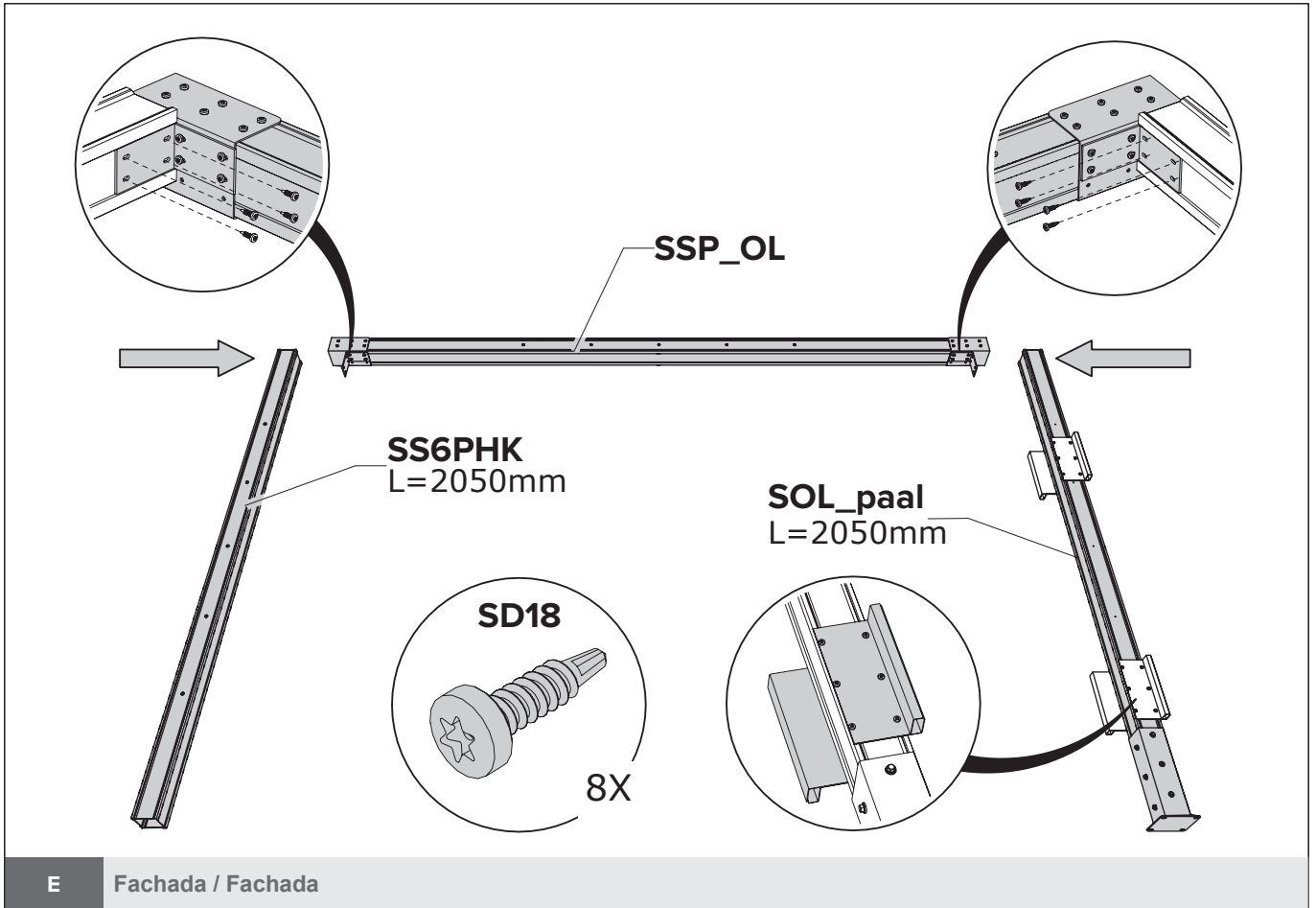


G Fachada / Fachada

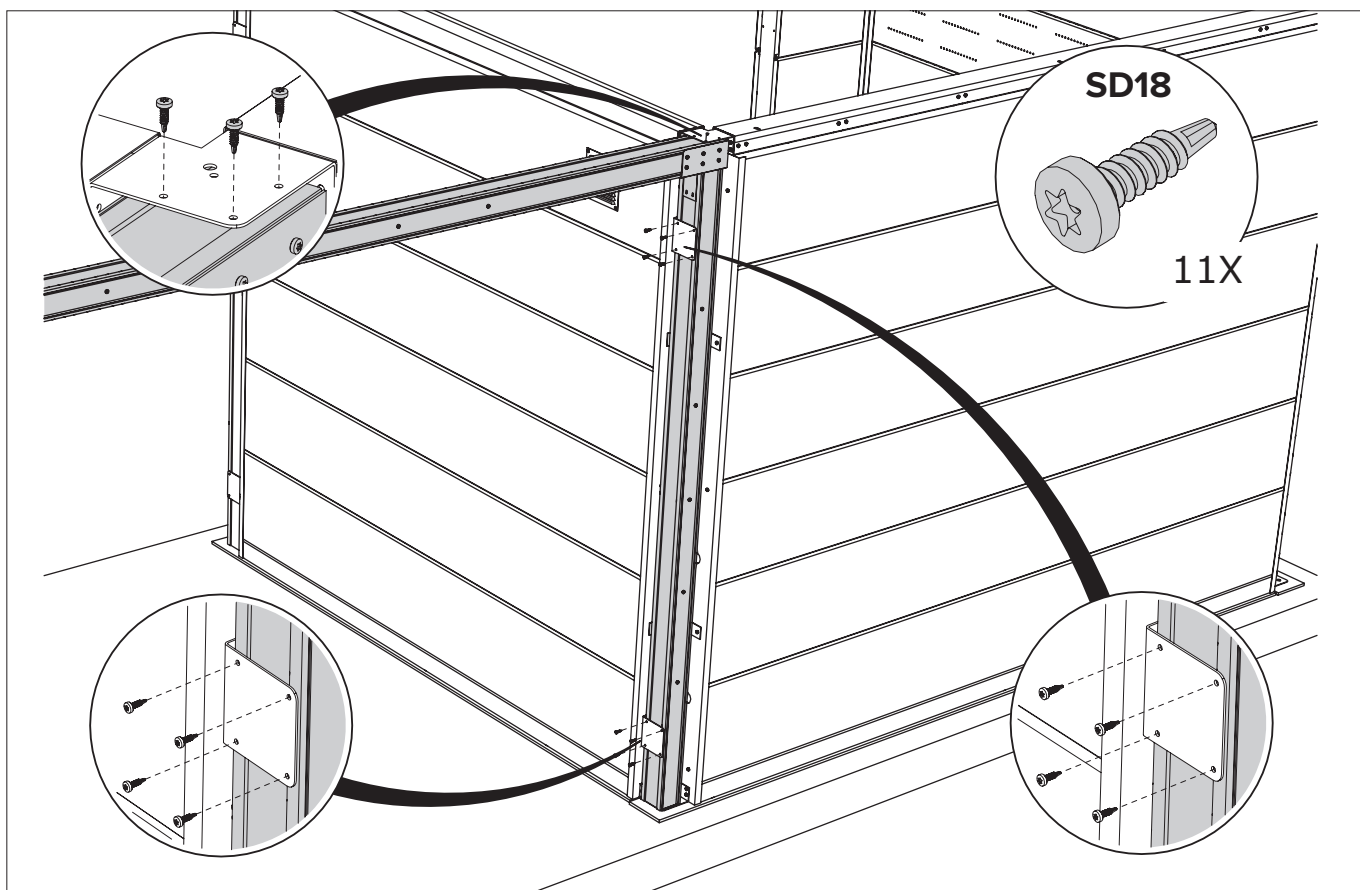


E Fachada / Fachada

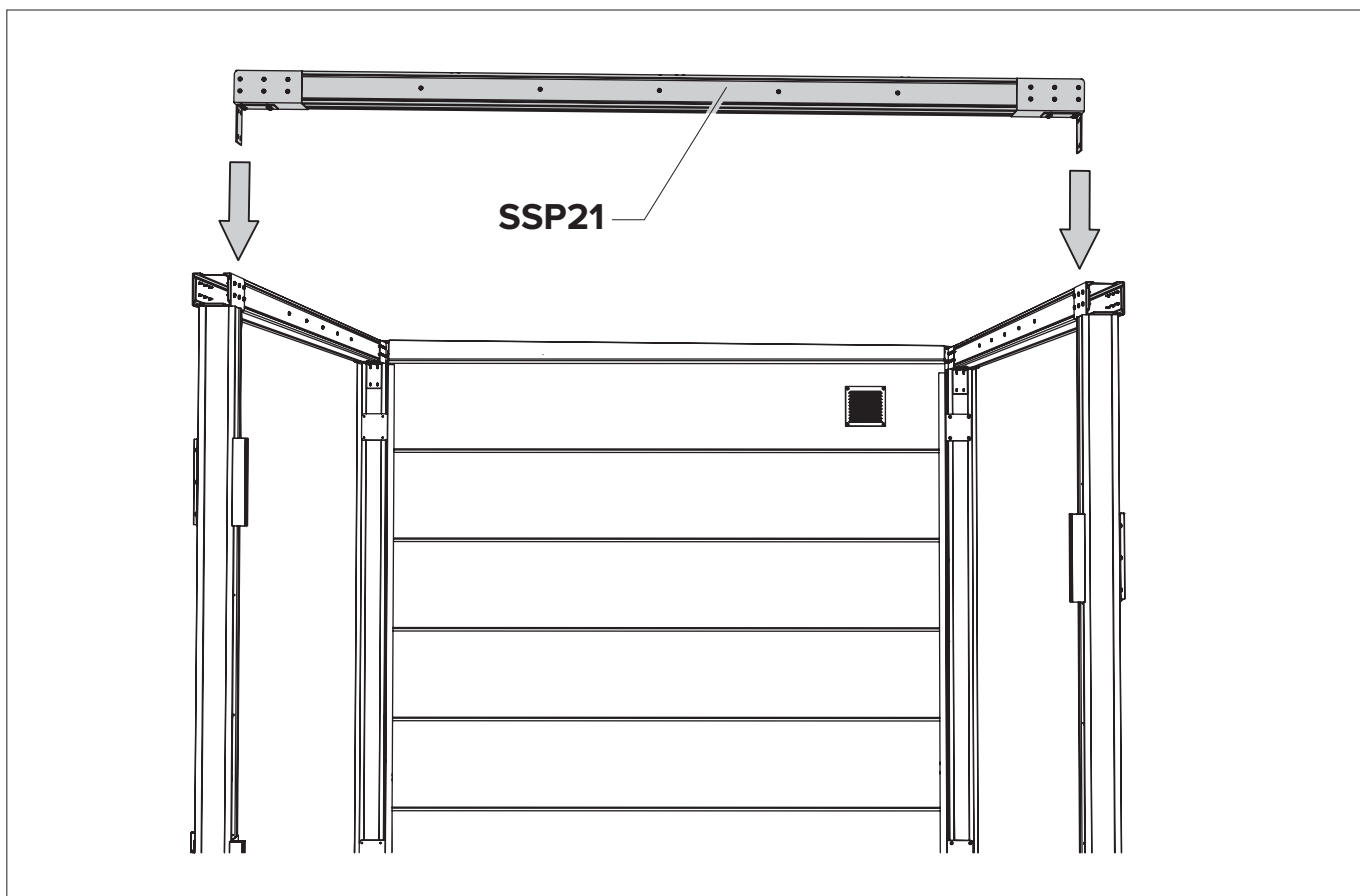
ABRIGO DE JARDIM / CASETA DE JARDÍN NH6 COM APOIO ABERTO GRANDE



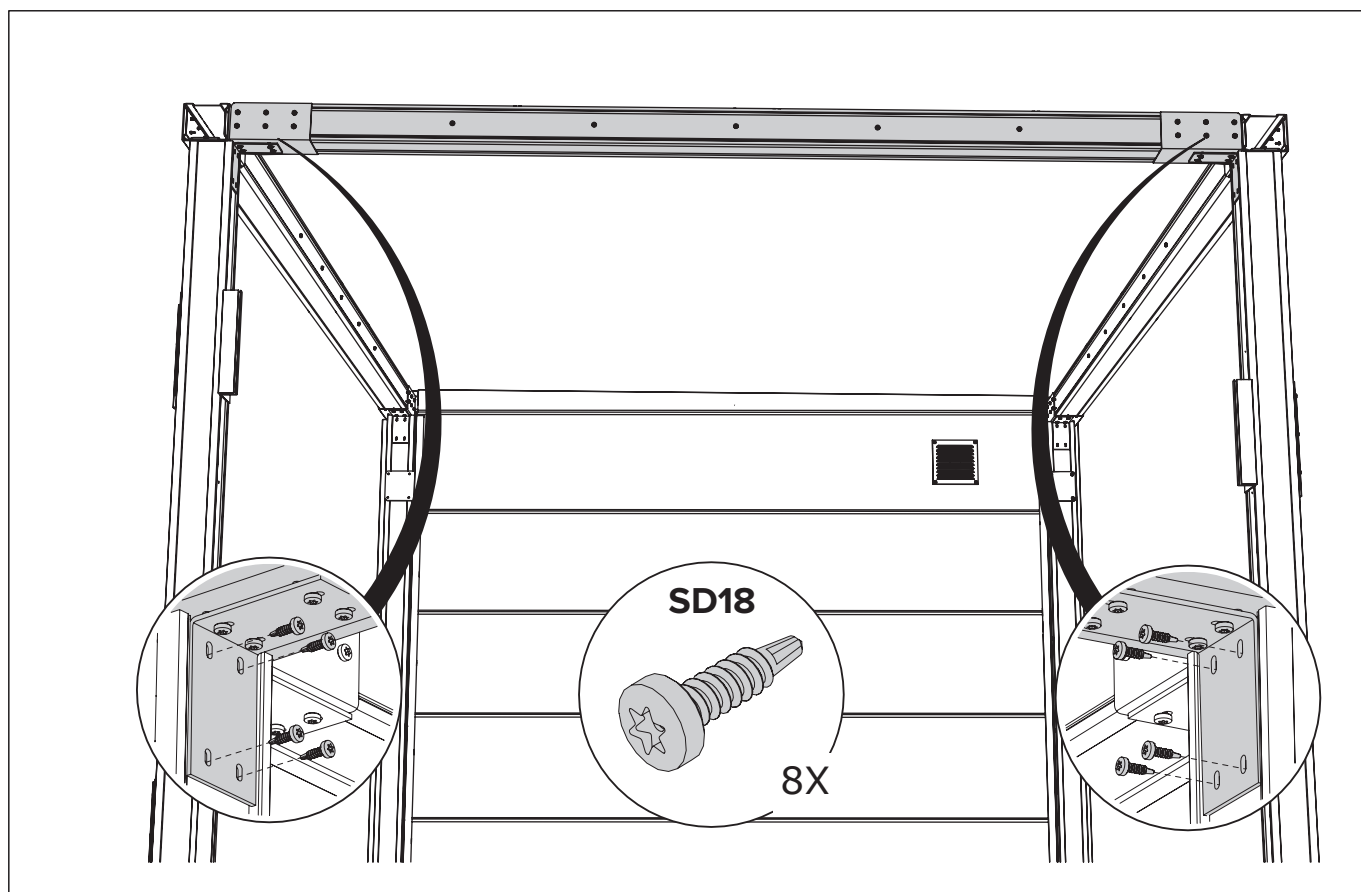
ABRIGO DE JARDIM / CASETA DE JARDÍN NH6 COM APOIO ABERTO GRANDE



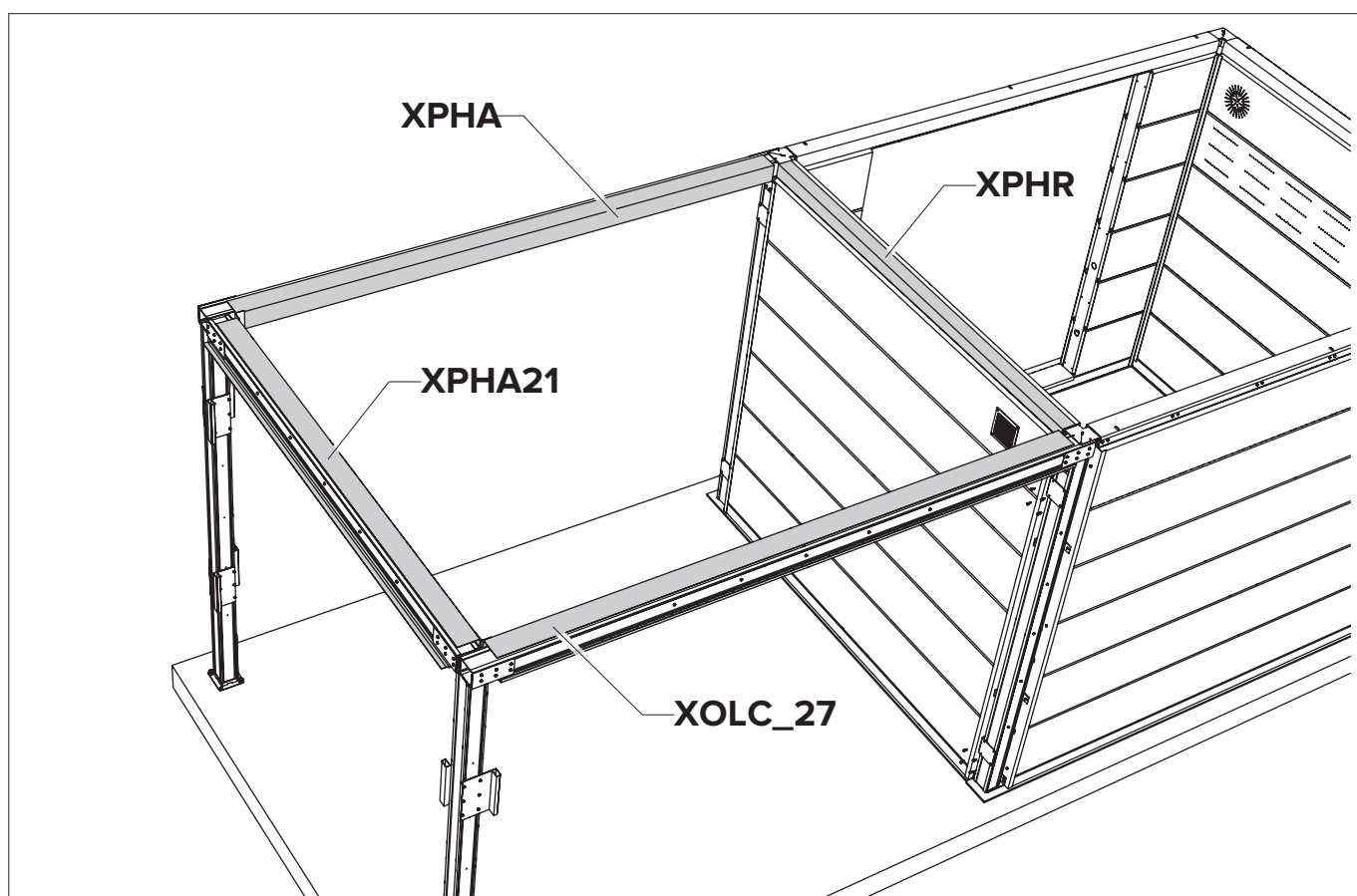
E Fachada / Fachada



F Fachada / Fachada

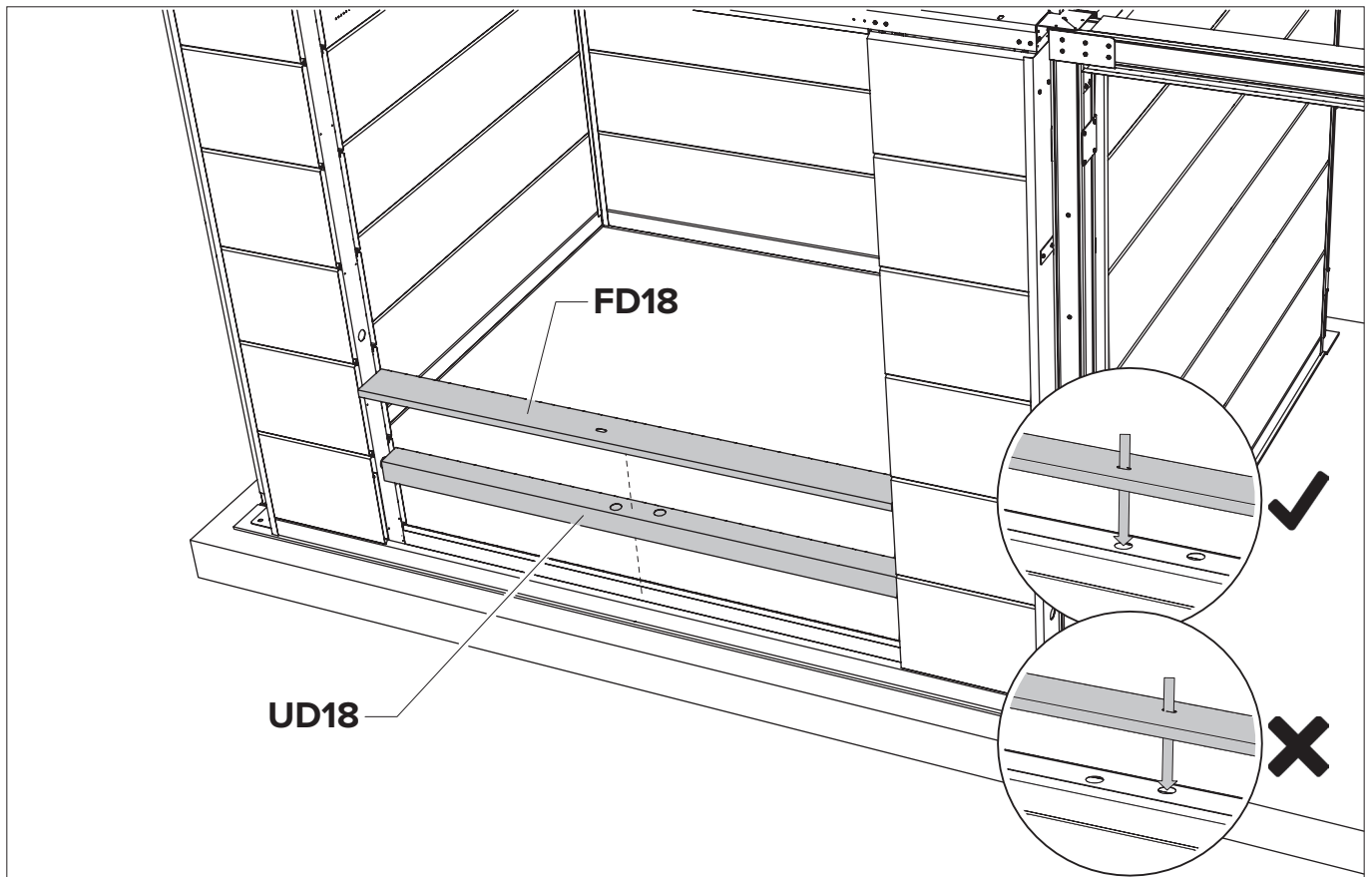


F Fachada / Fachada

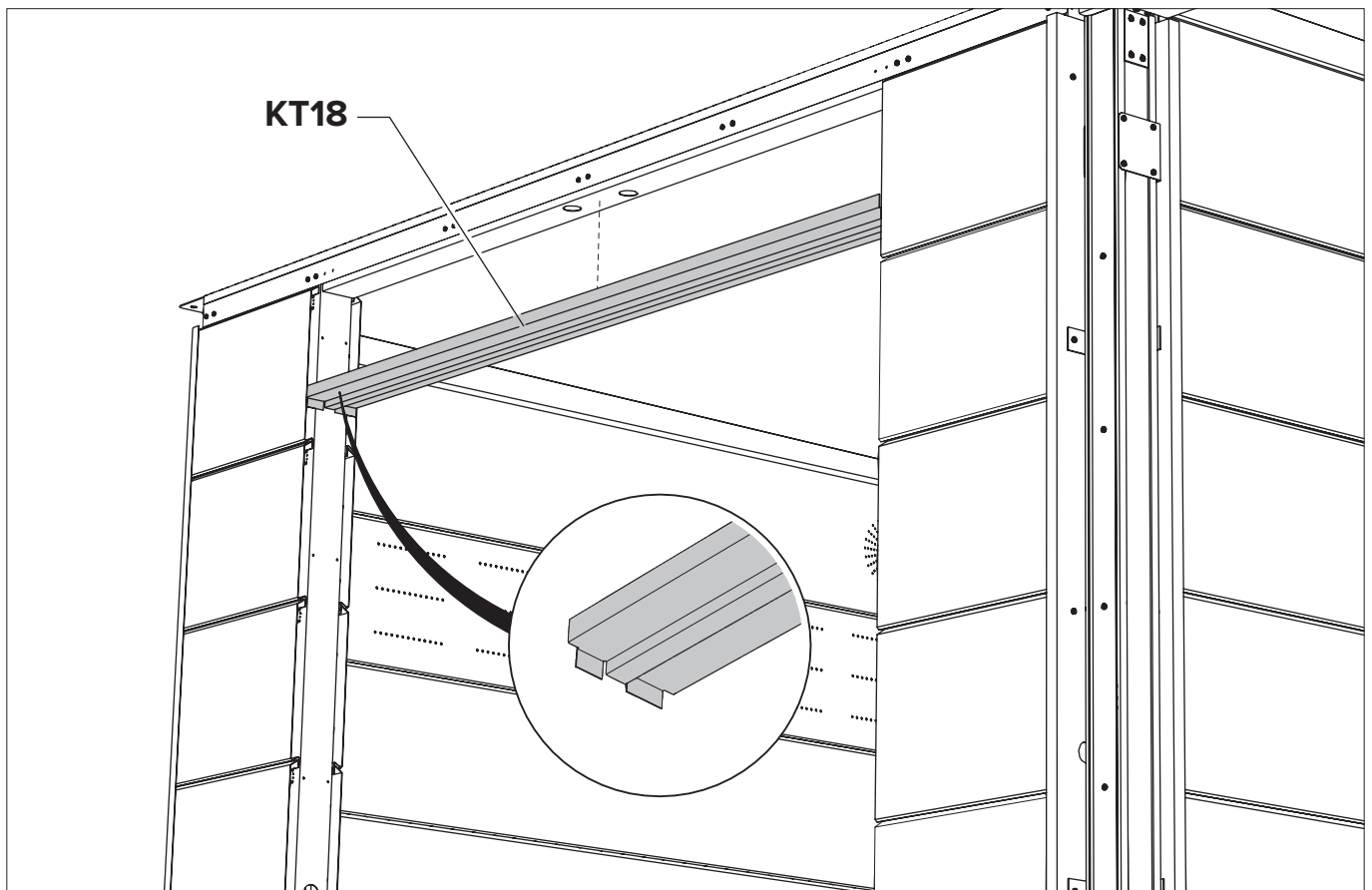


E + F + G Fachada / Fachada

ABRIGO DE JARDIM / CASETA DE JARDÍN NH6 COM APOIO ABERTO GRANDE

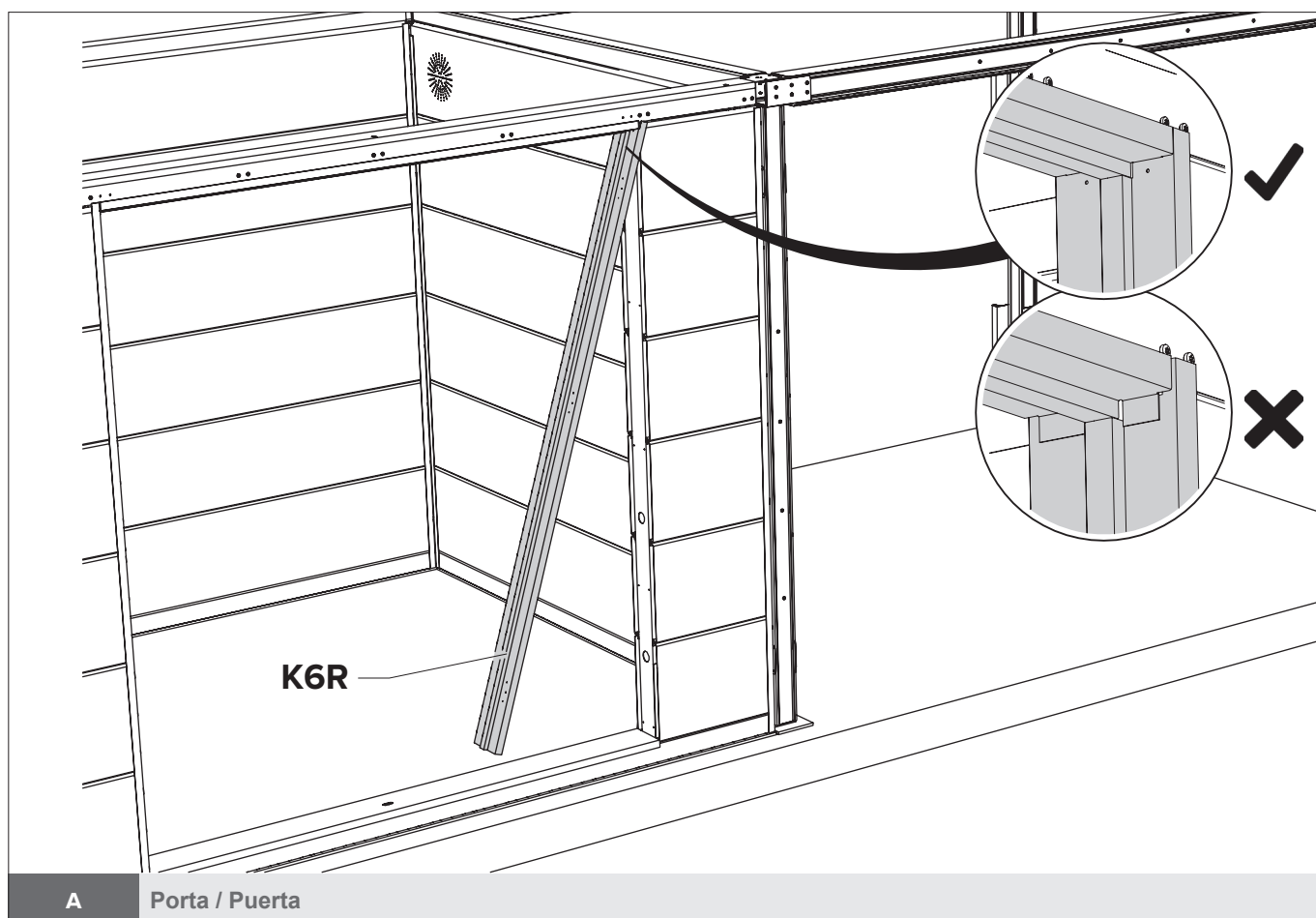
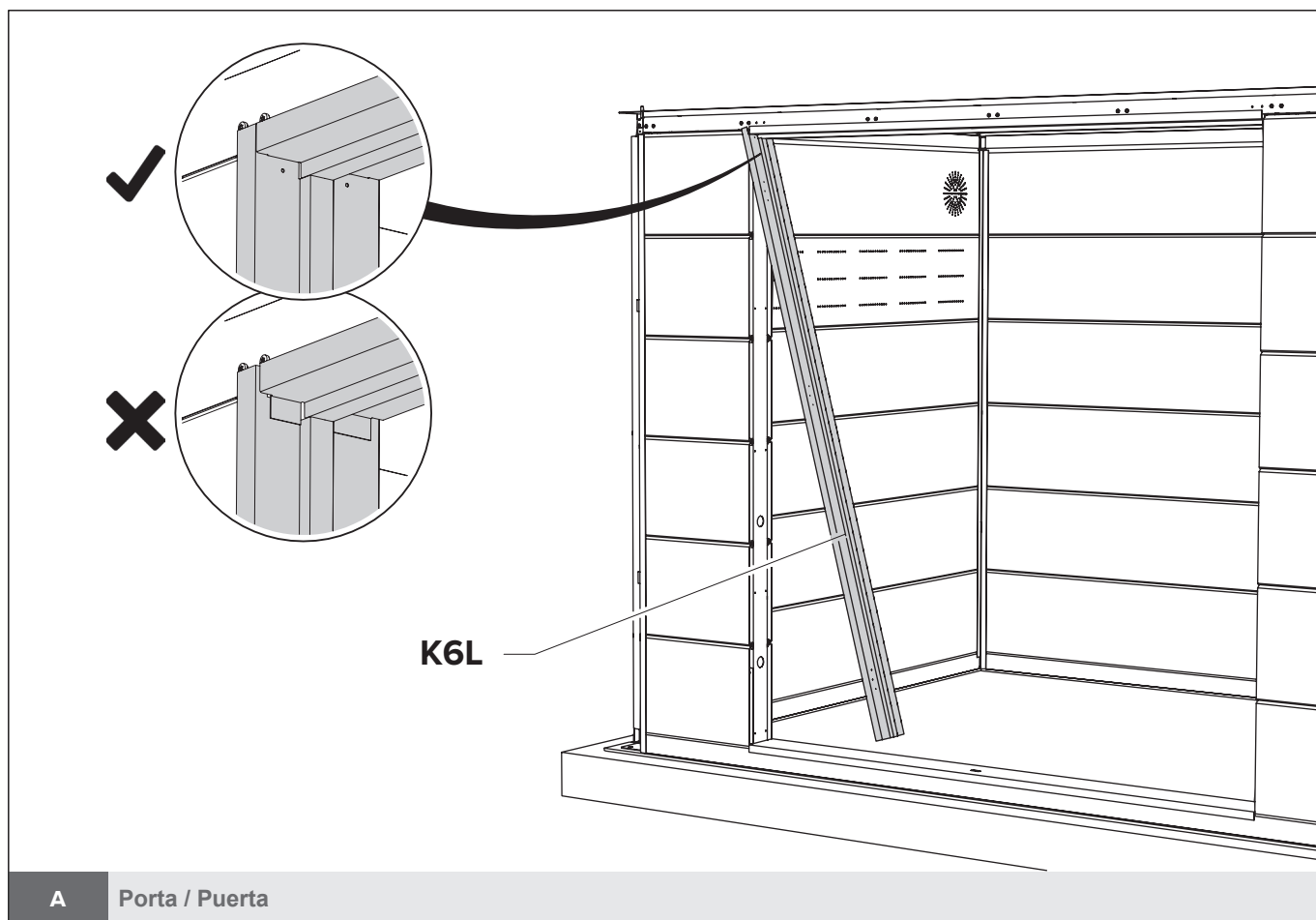


A Porta / Puerta

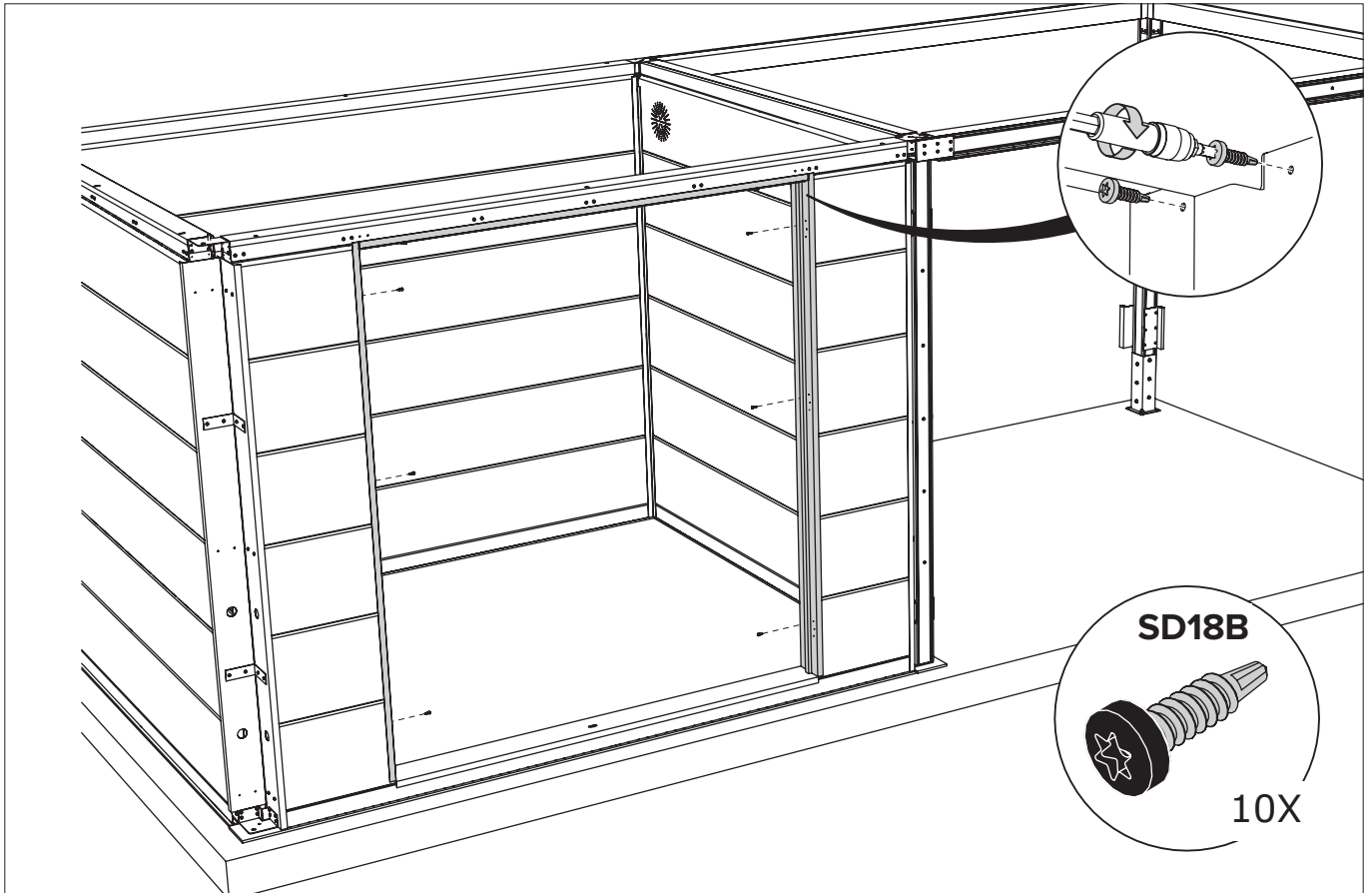


A Porta / Puerta

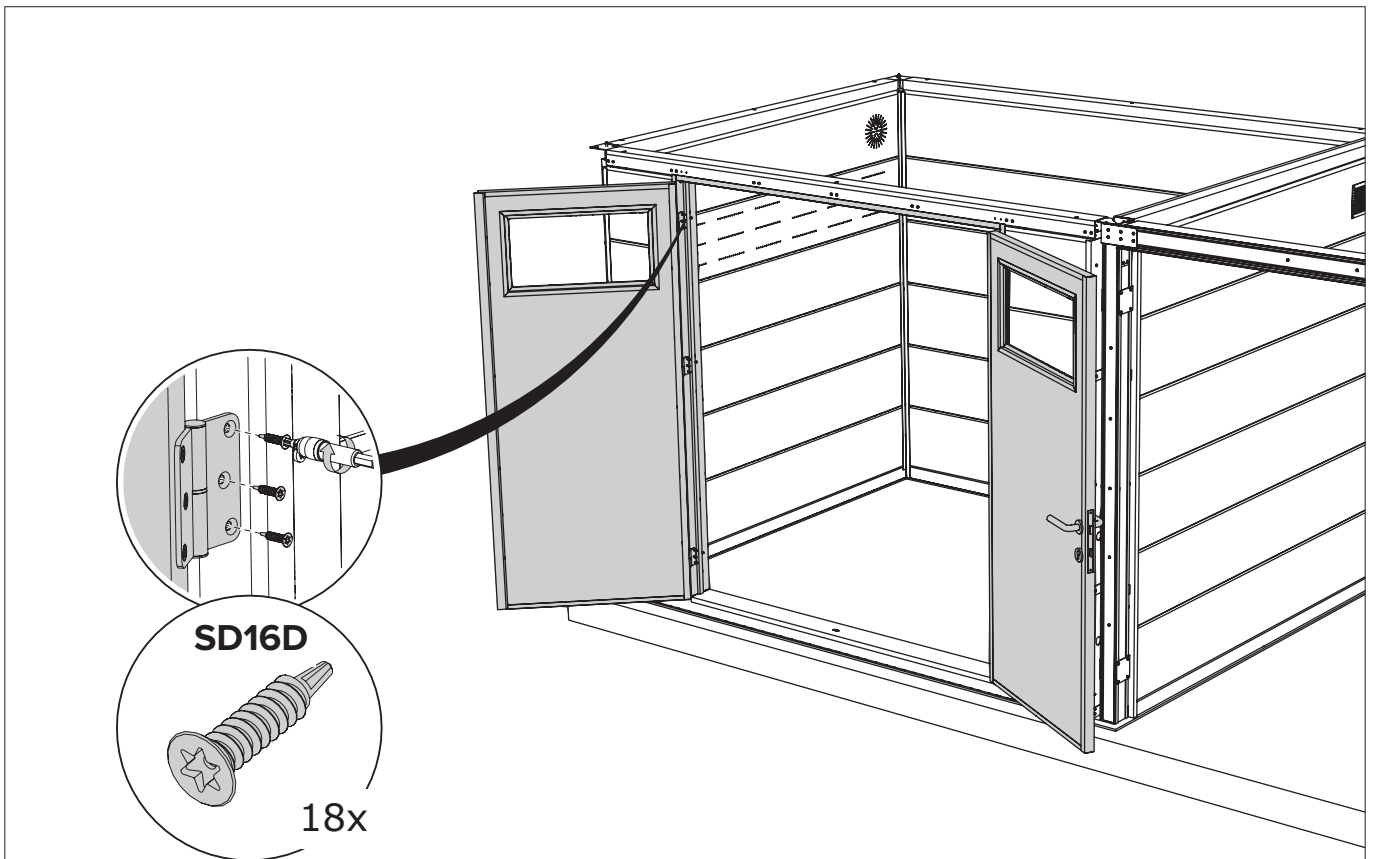
ABRIGO DE JARDIM / CASETA DE JARDÍN NH6 COM APOIO ABERTO GRANDE



ABRIGO DE JARDIM / CASETA DE JARDÍN NH6 COM APOIO ABERTO GRANDE

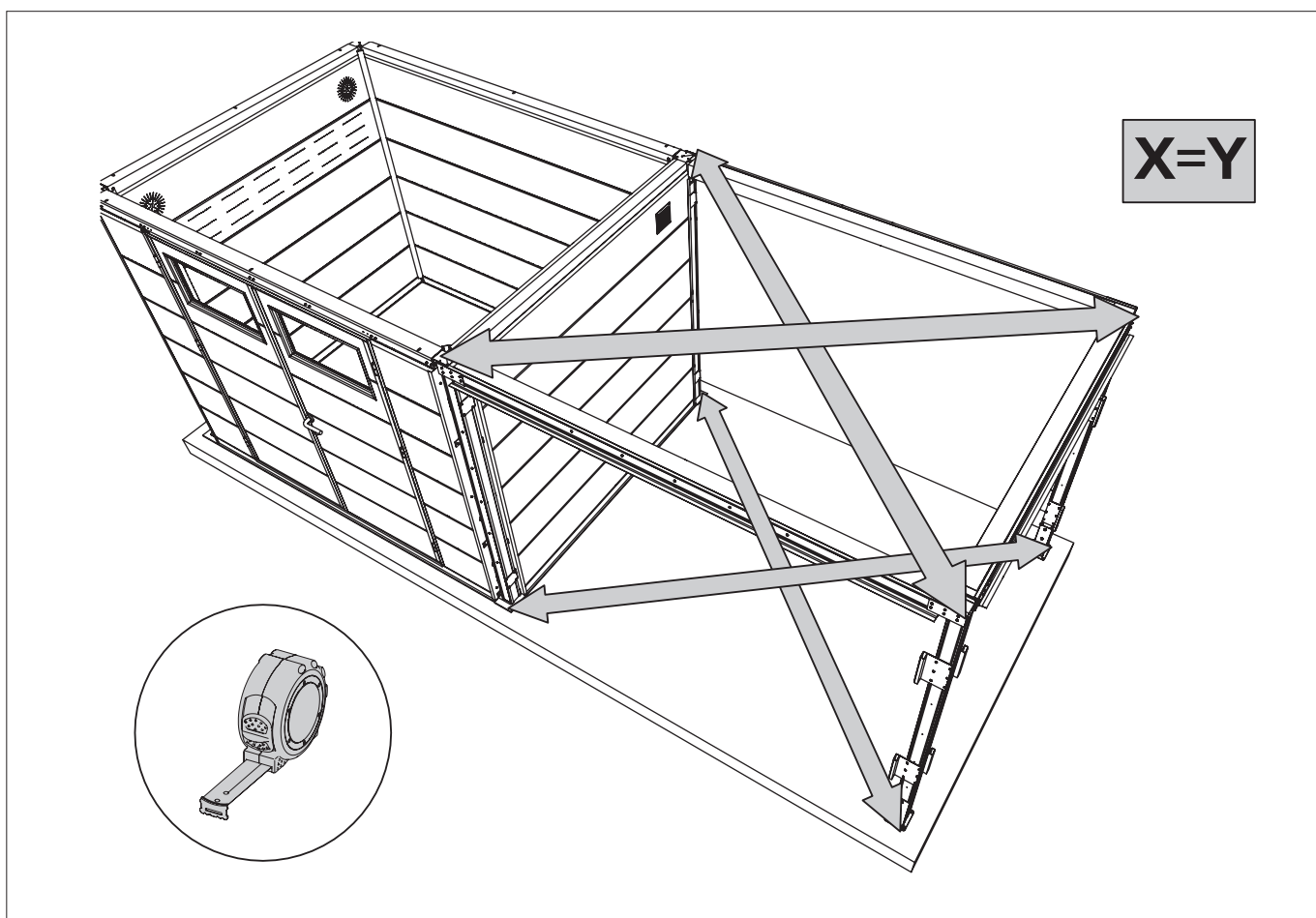
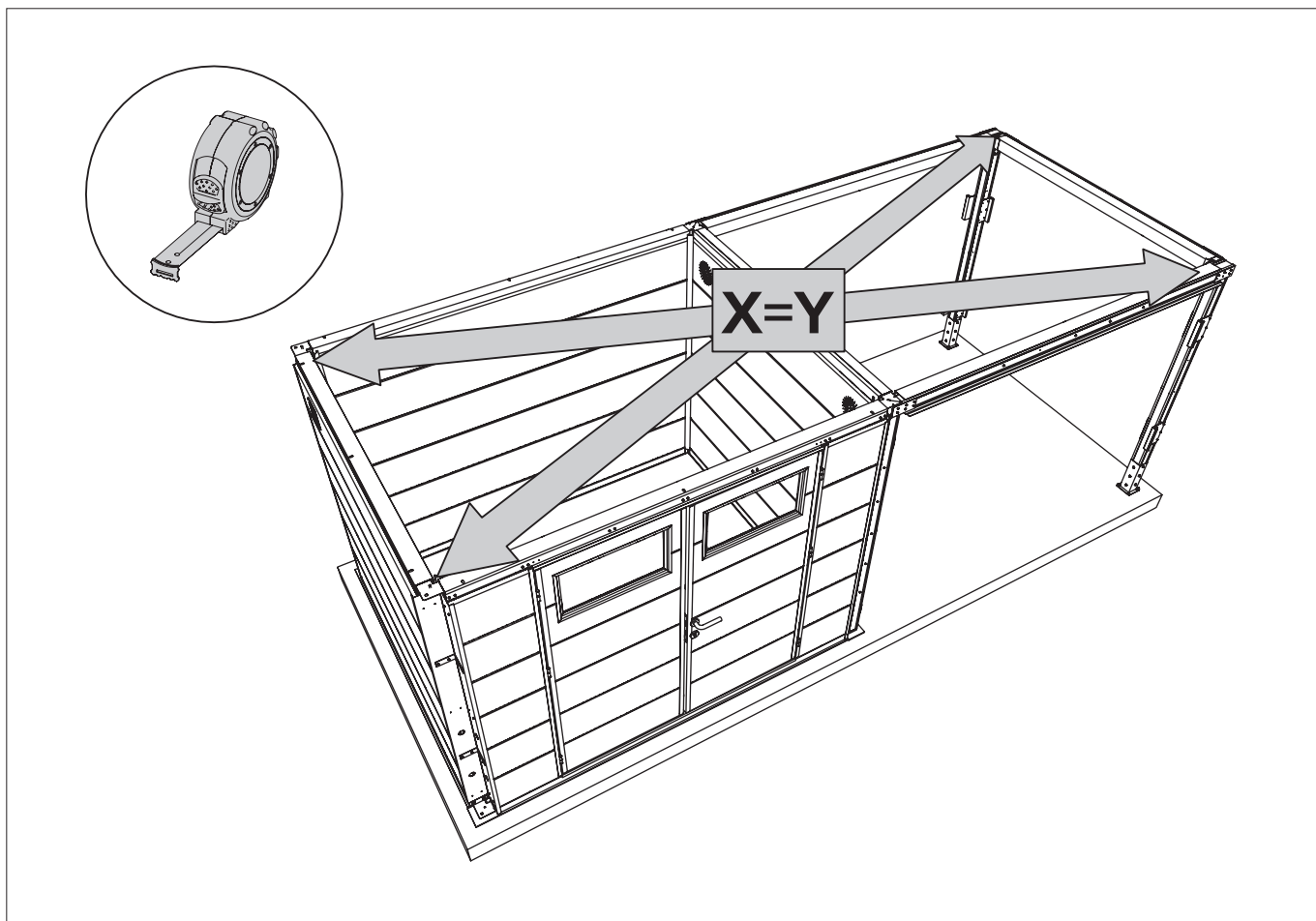


A Porta / Puerta

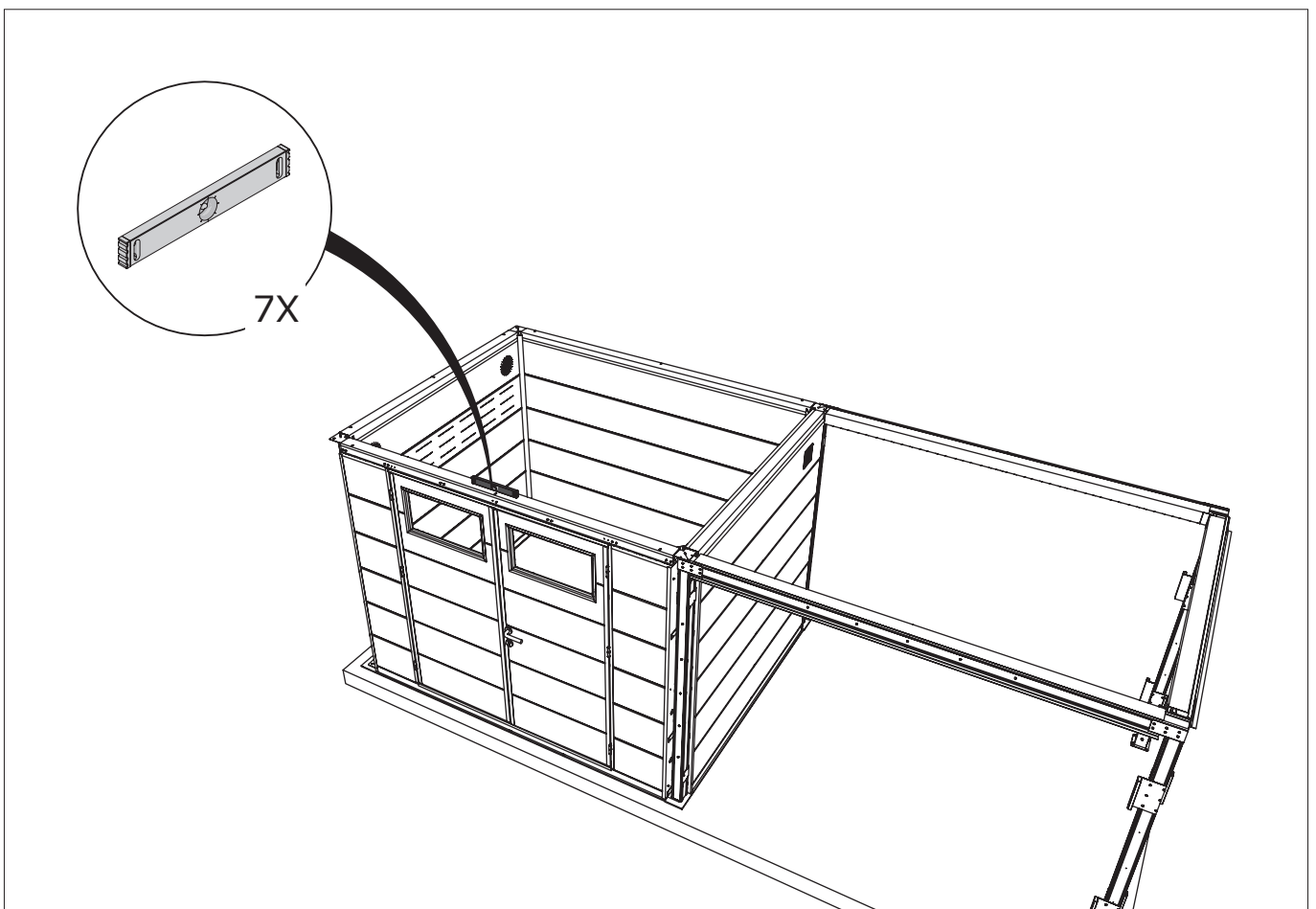
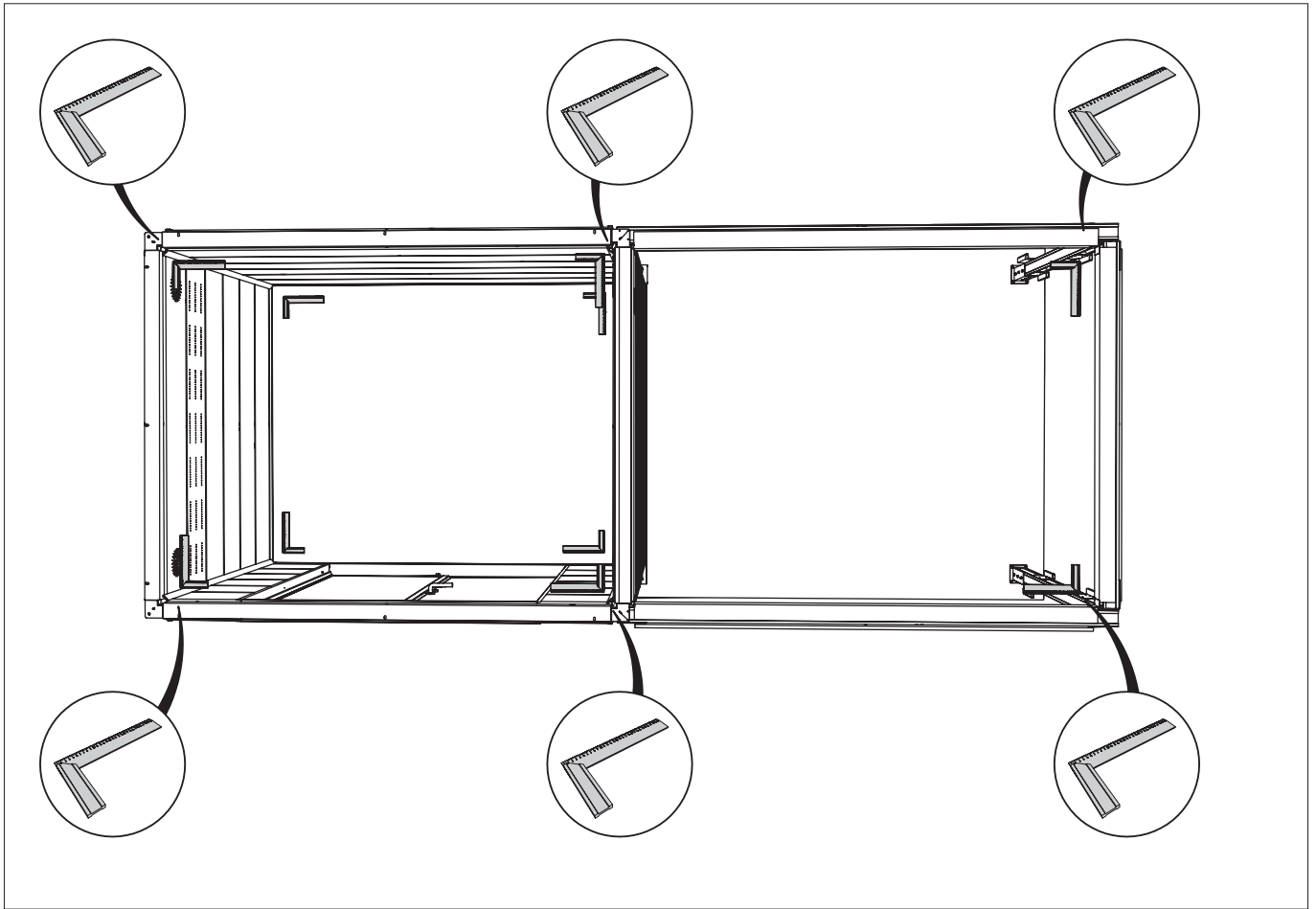


A Porta / Puerta

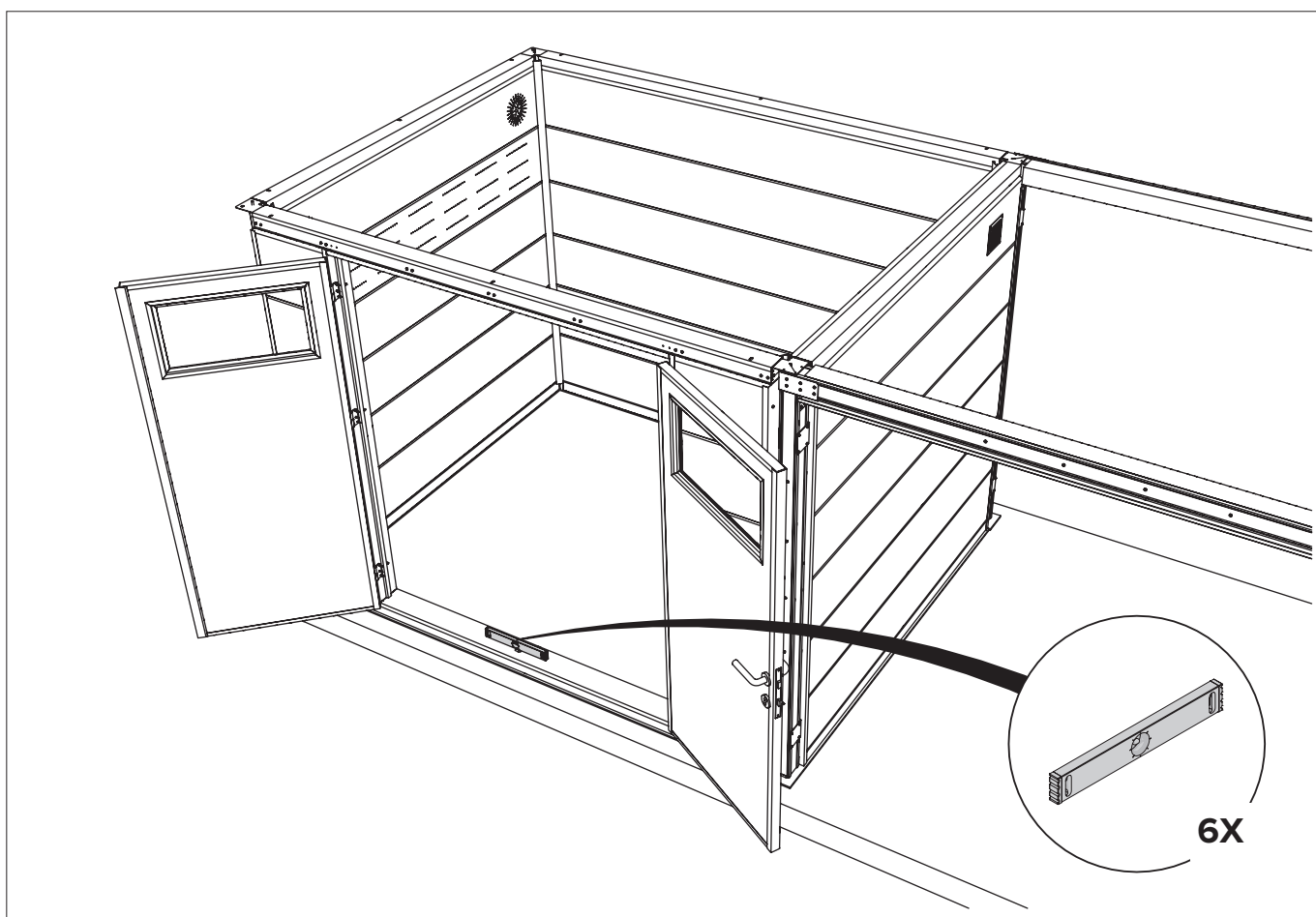
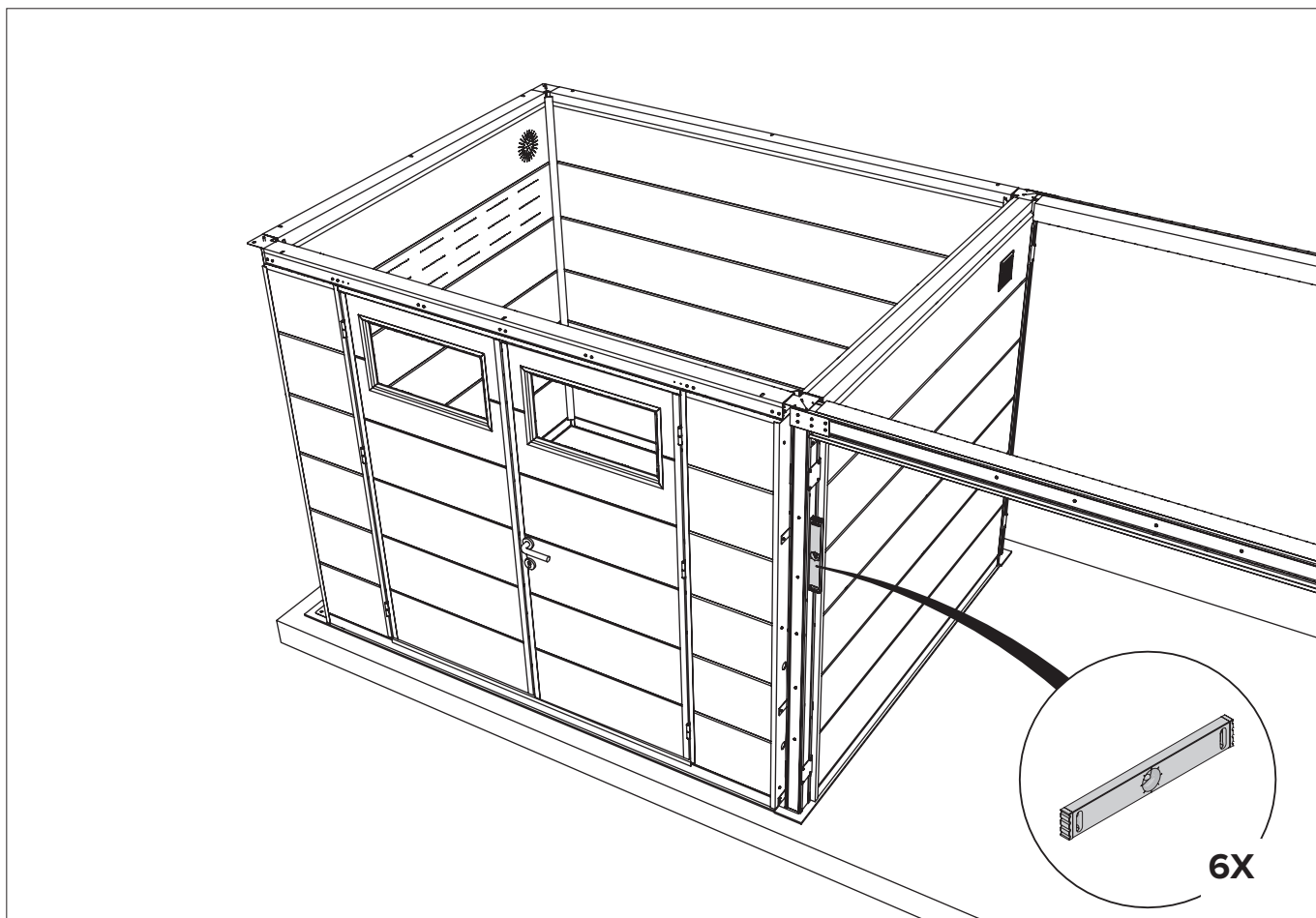
ABRIGO DE JARDIM / CASETA DE JARDÍN NH6 COM APOIO ABERTO GRANDE

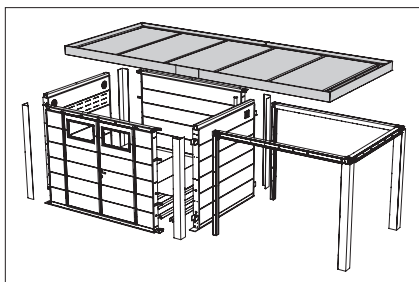
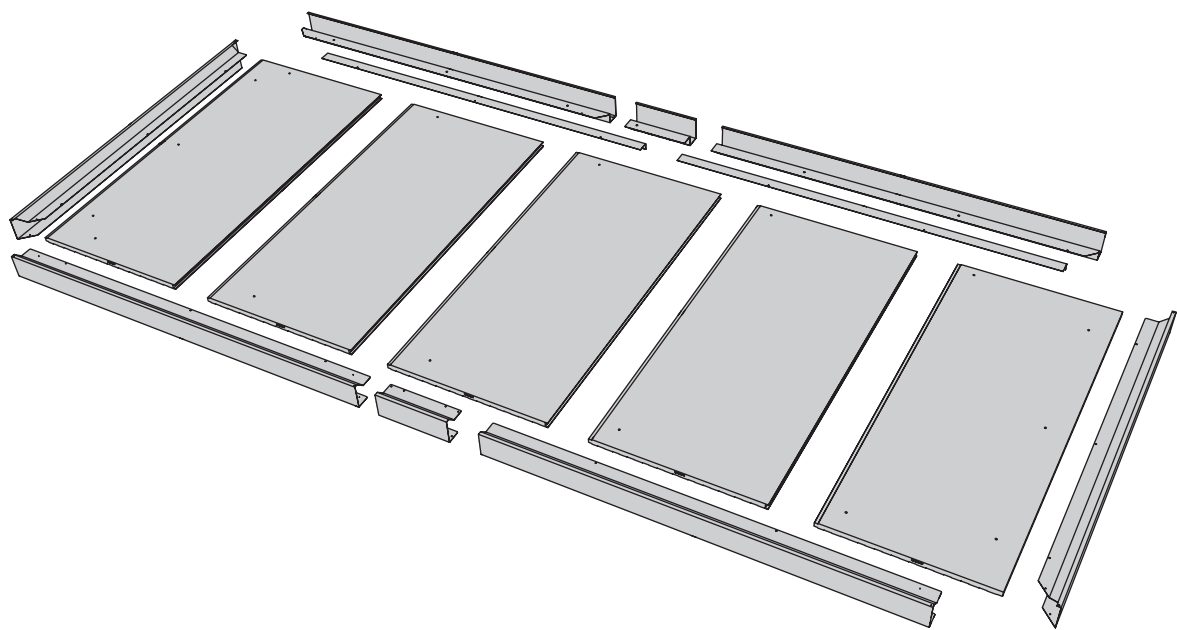


ABRIGO DE JARDIM / CASETA DE JARDÍN NH6 COM APOIO ABERTO GRANDE

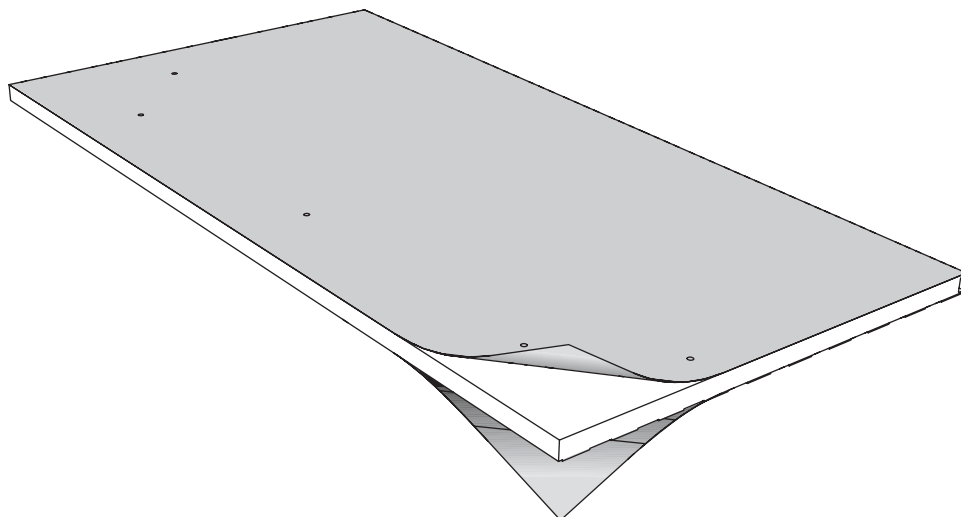


ABRIGO DE JARDIM / CASETA DE JARDÍN NH6 COM APOIO ABERTO GRANDE



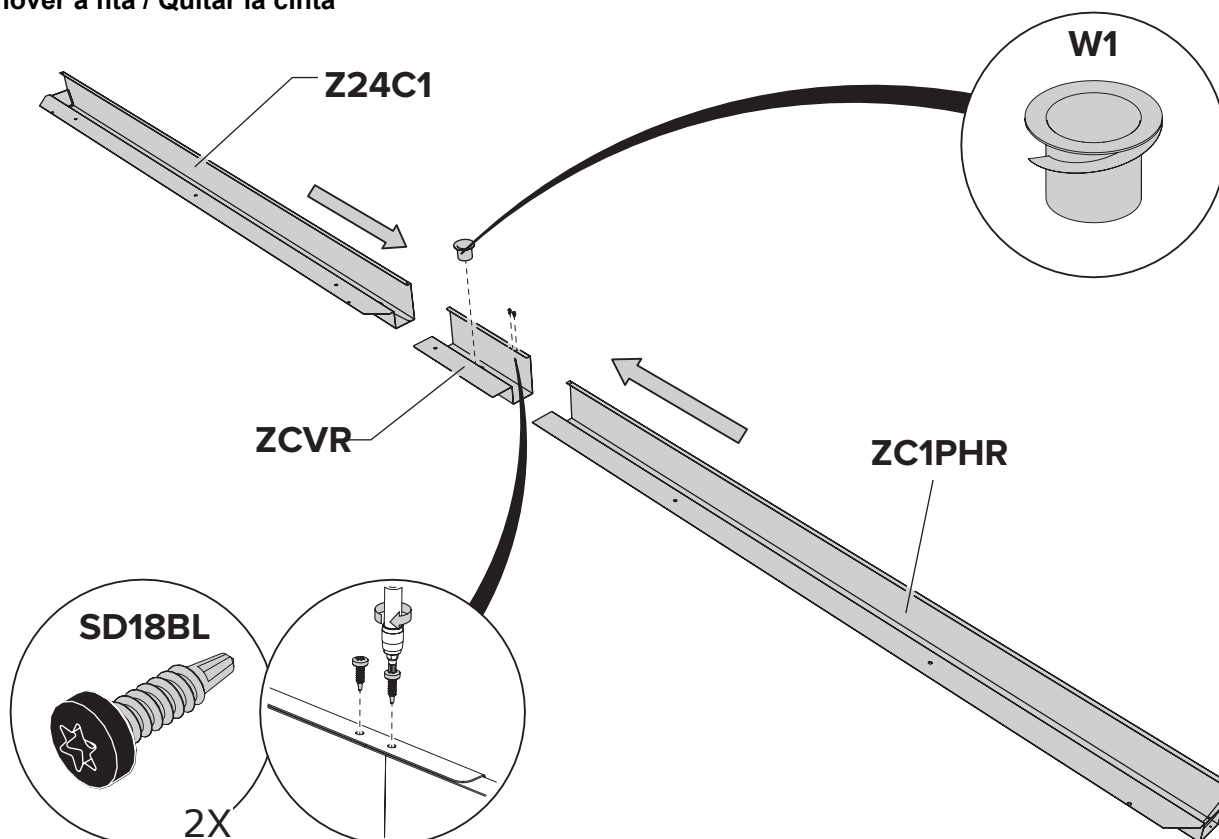


Remova a película / Remova a película

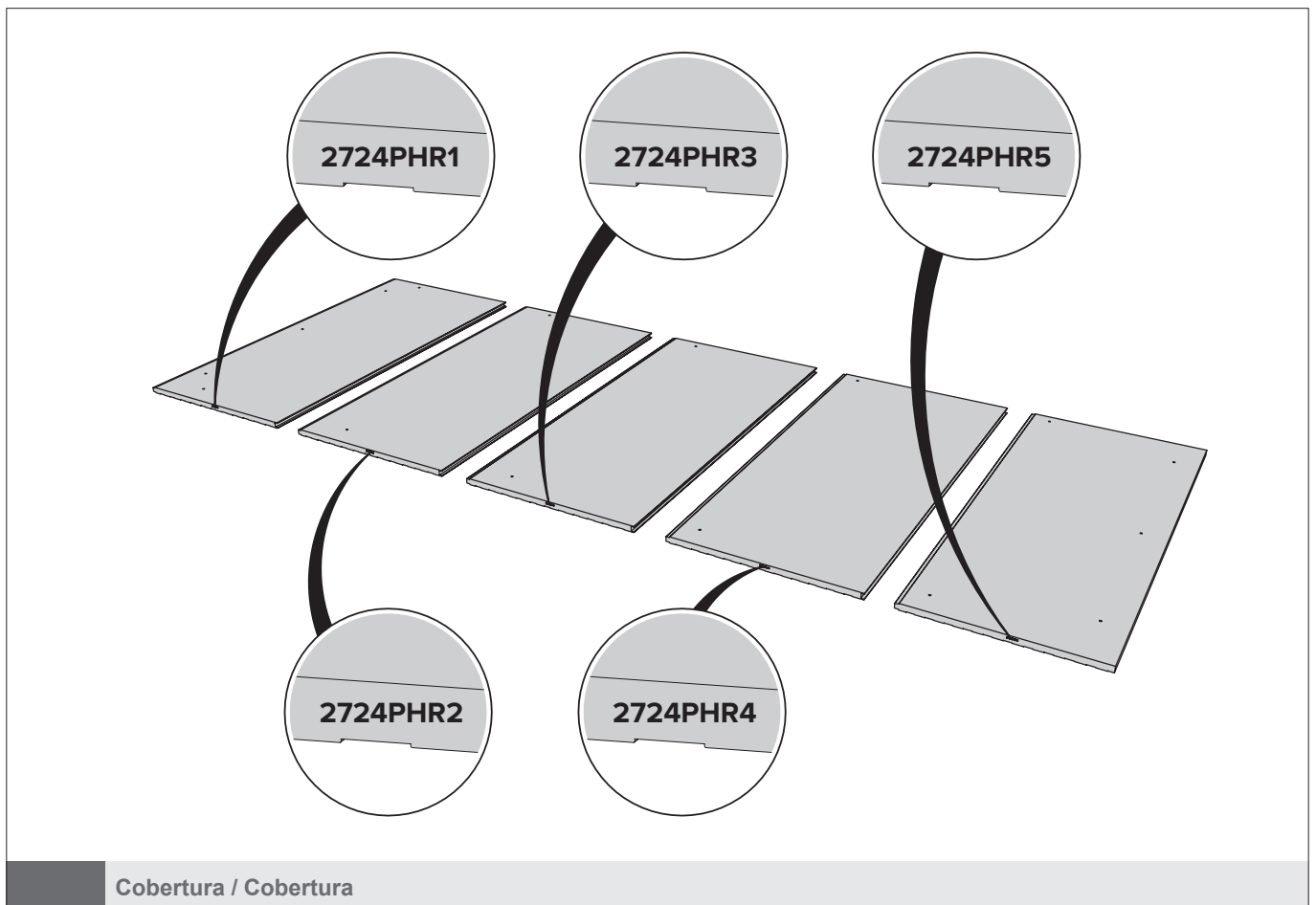
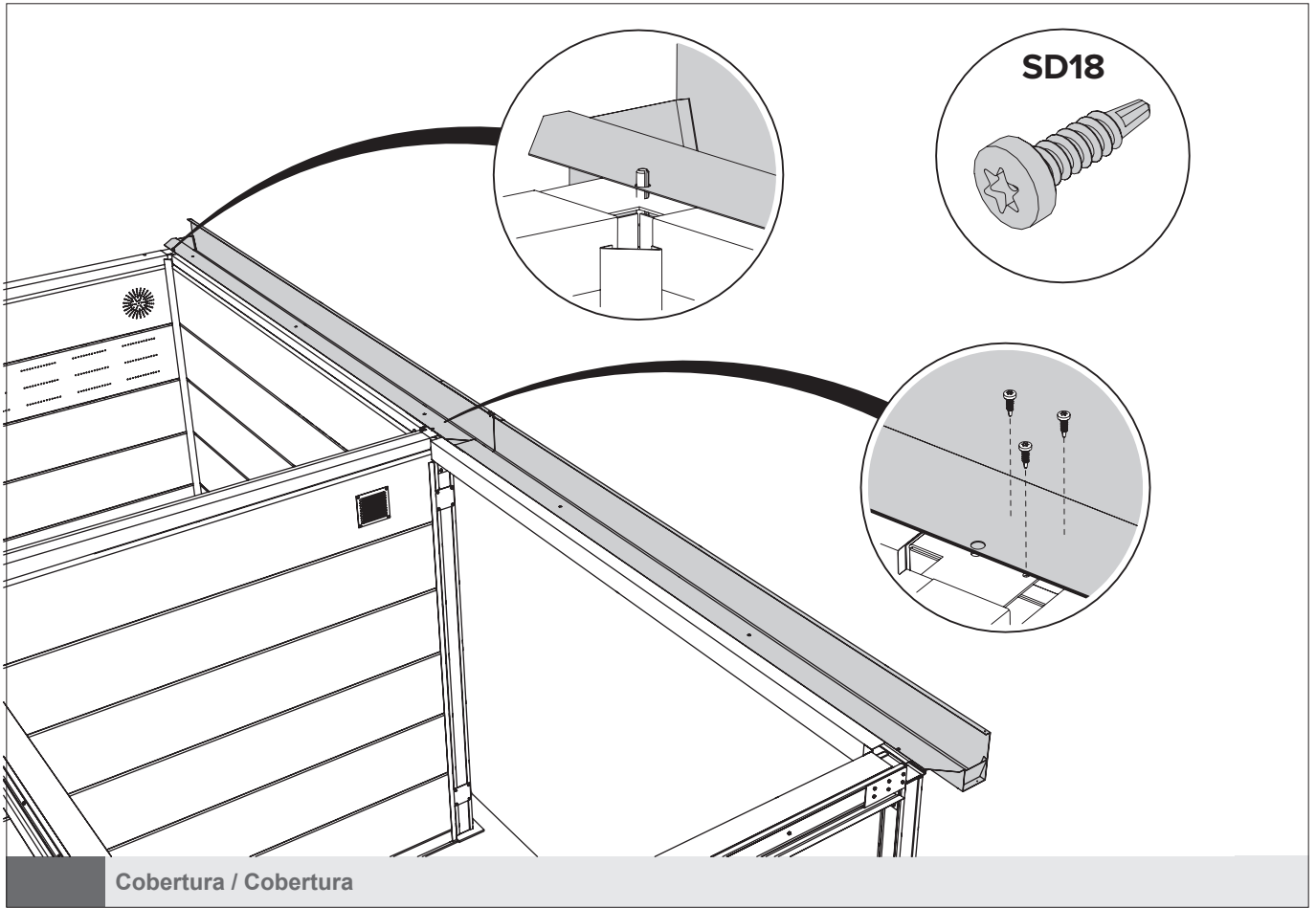


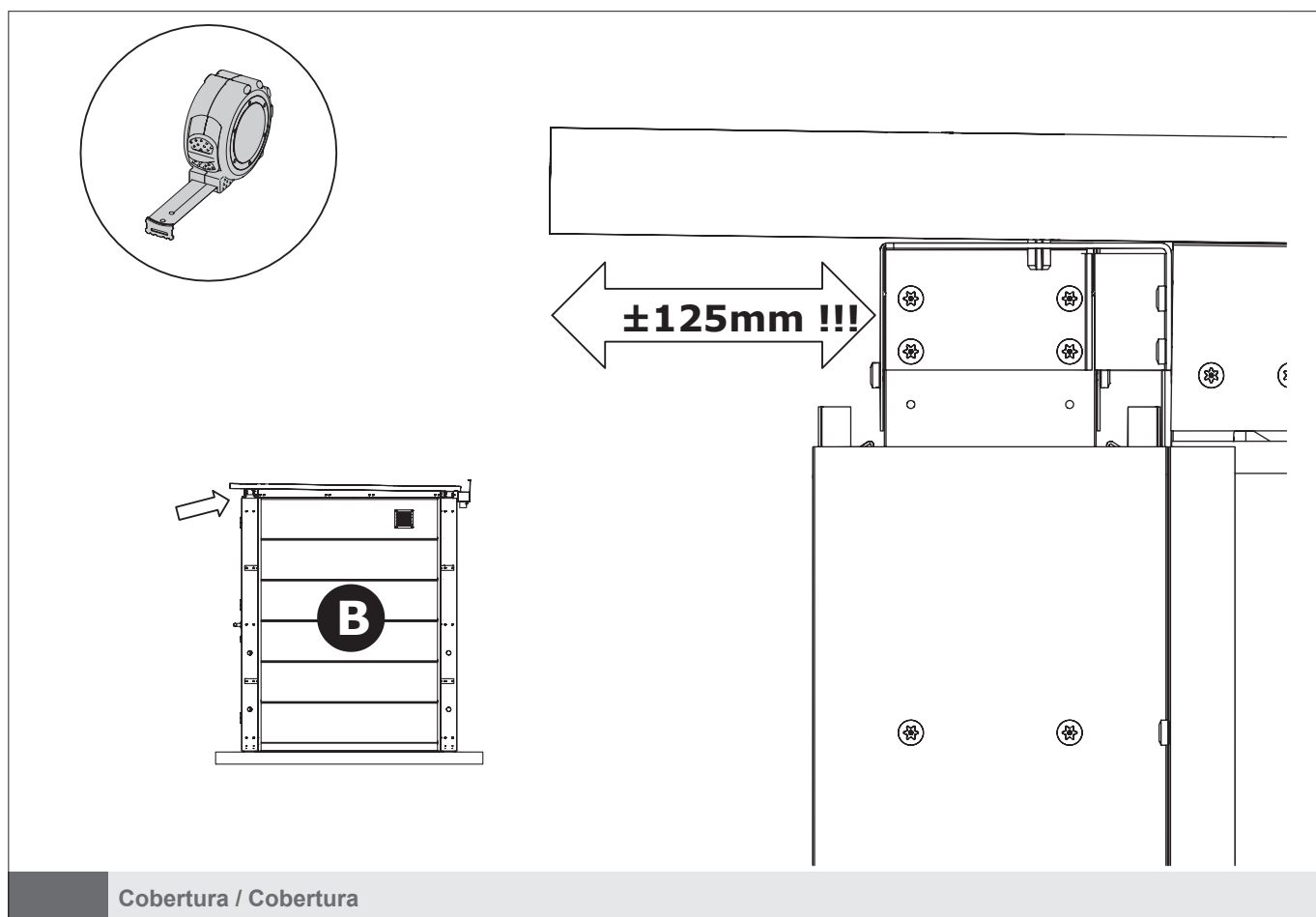
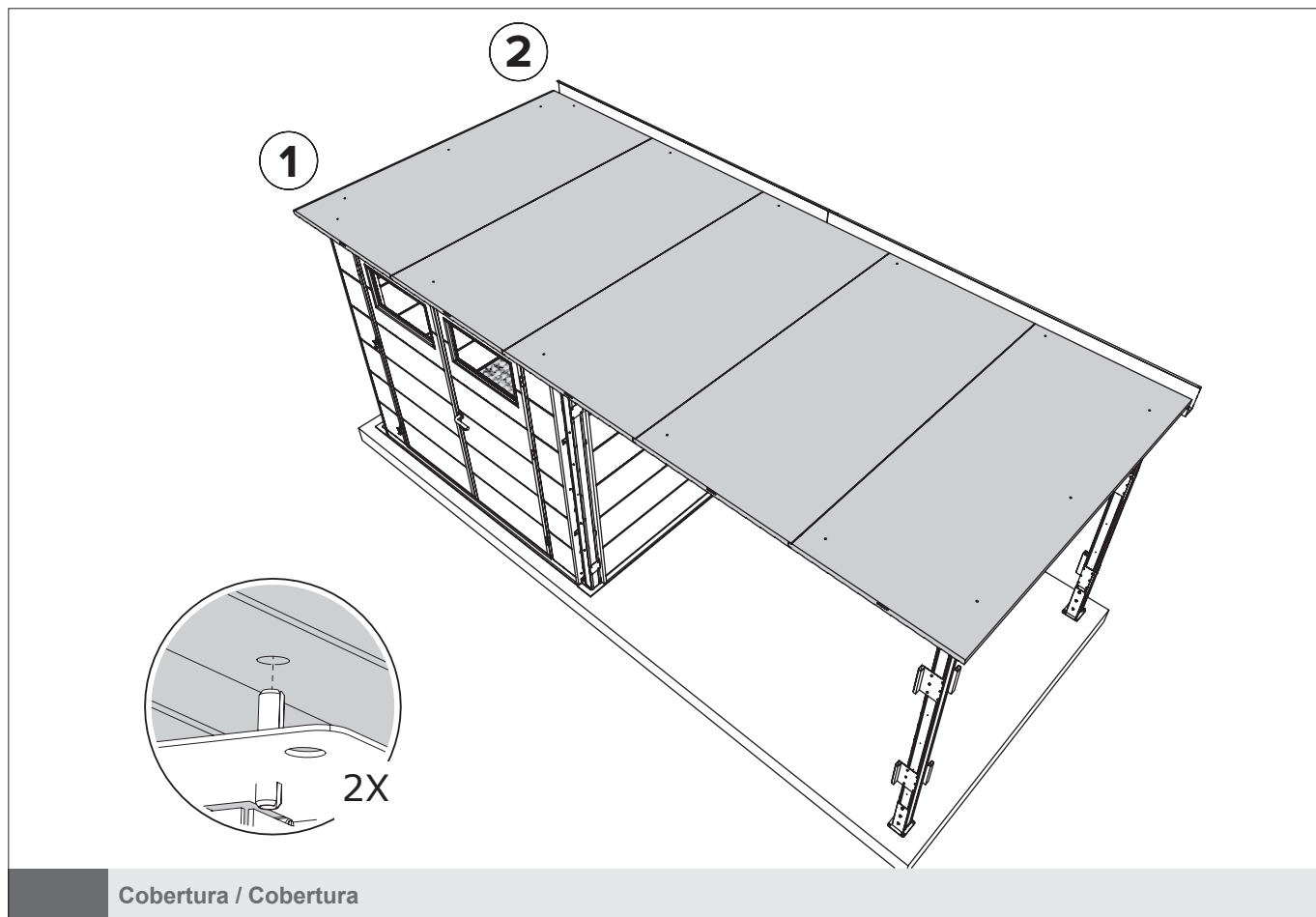
Cobertura / Cobertura

Remover a fita / Quitar la cinta

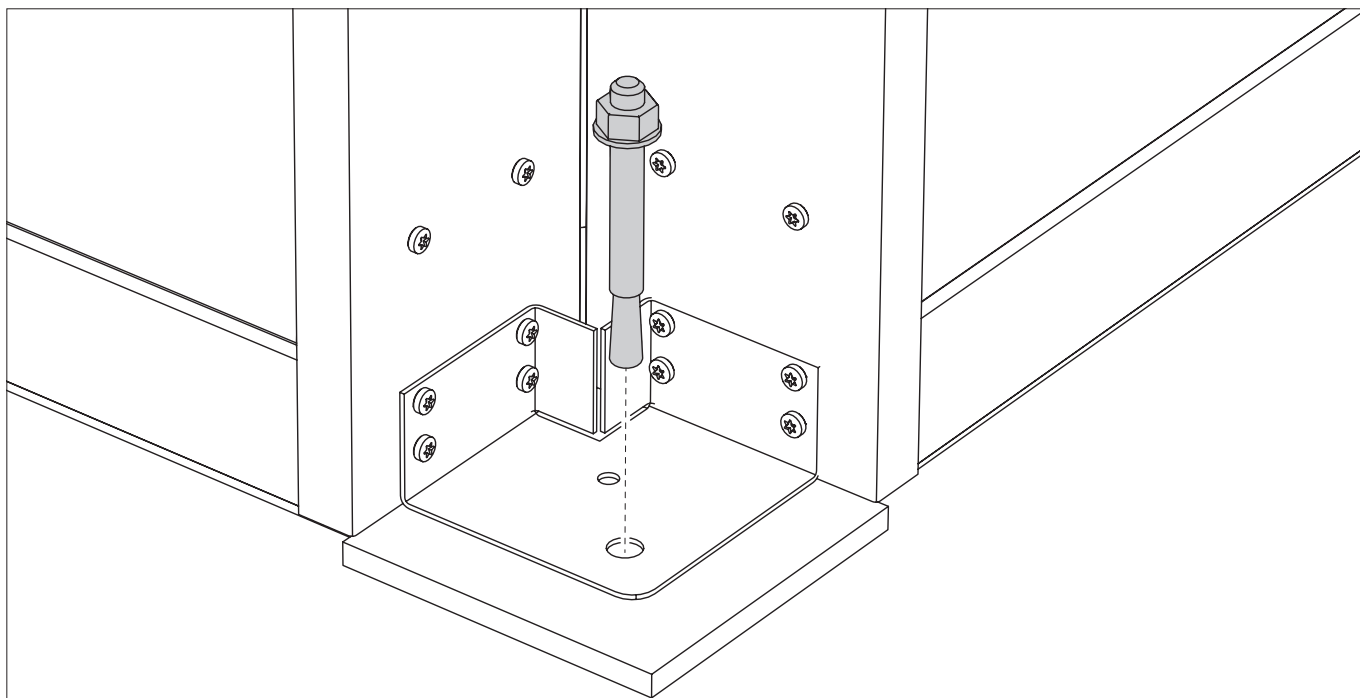


Cobertura / Cobertura



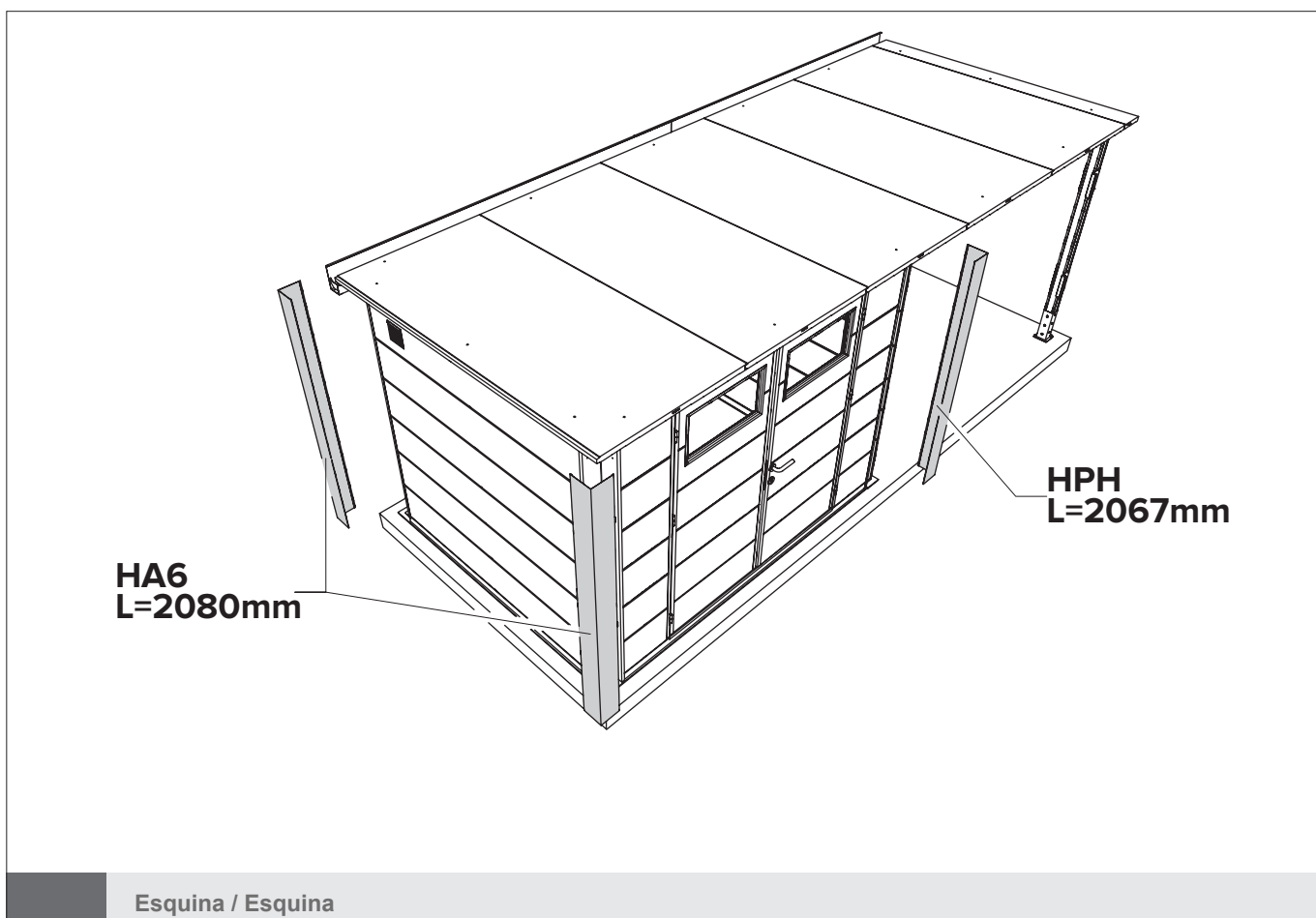


ABRIGO DE JARDIM / CASETA DE JARDÍN NH6 COM APOIO ABERTO GRANDE



O exemplo é para piso em cimento. Fixe o abrigo de jardim de acordo com as boas práticas.
El ejemplo es para piso en cemento. Fije a caseta de jardín de acuerdo con las buenas prácticas.

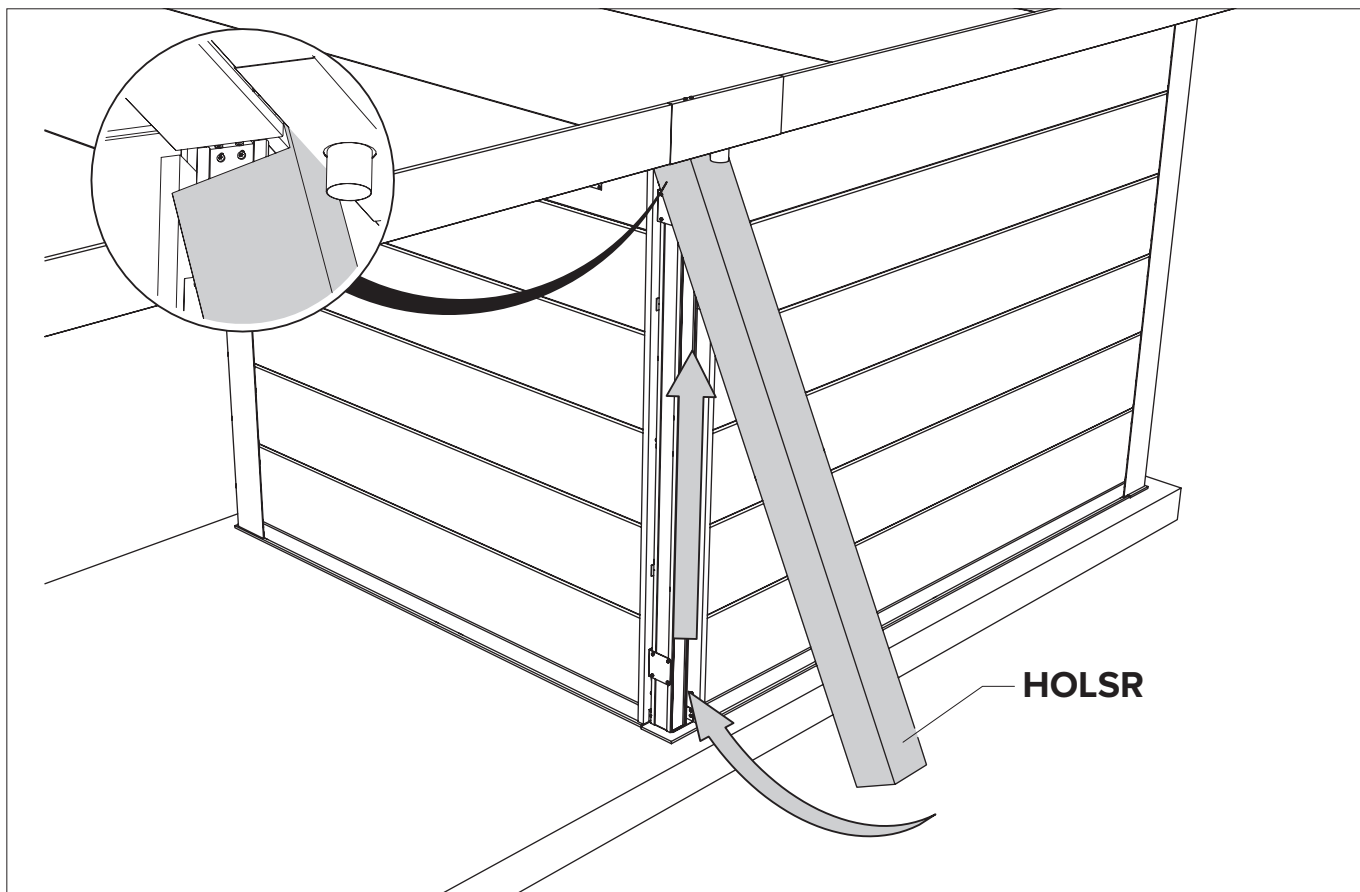
Ancoragem / Anclaje



HA6
L=2080mm

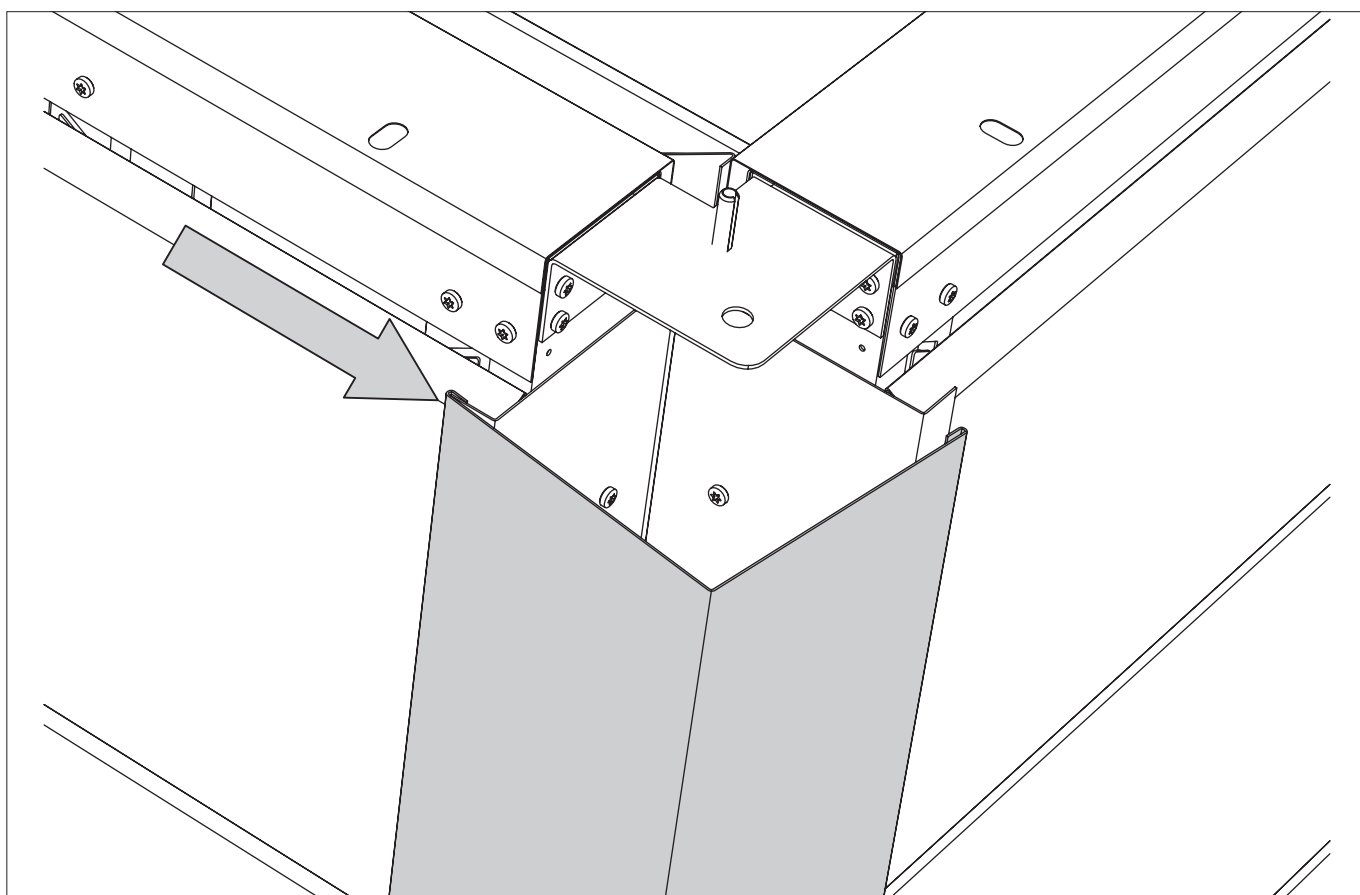
HPH
L=2067mm

Esquina / Esquina

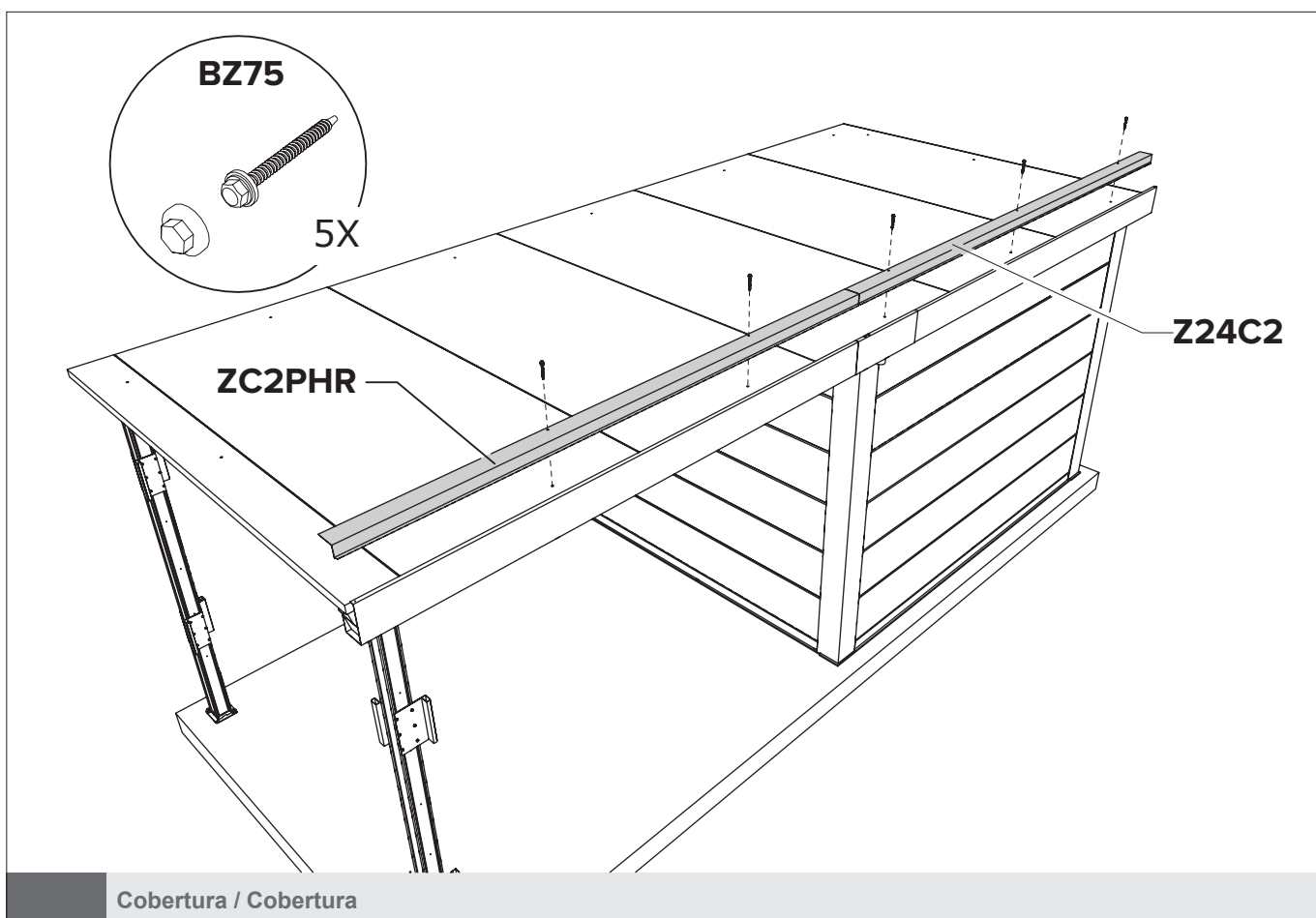
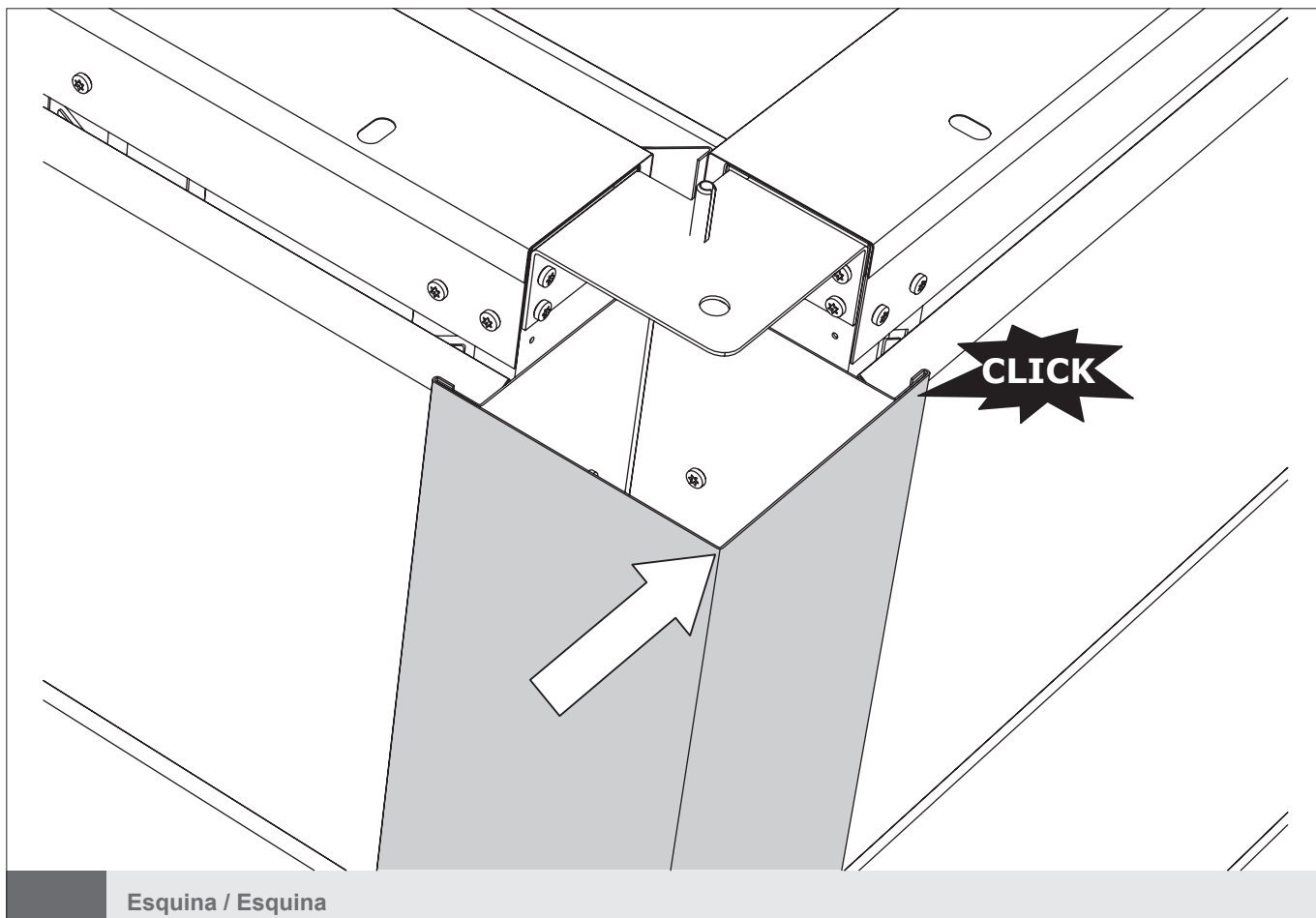


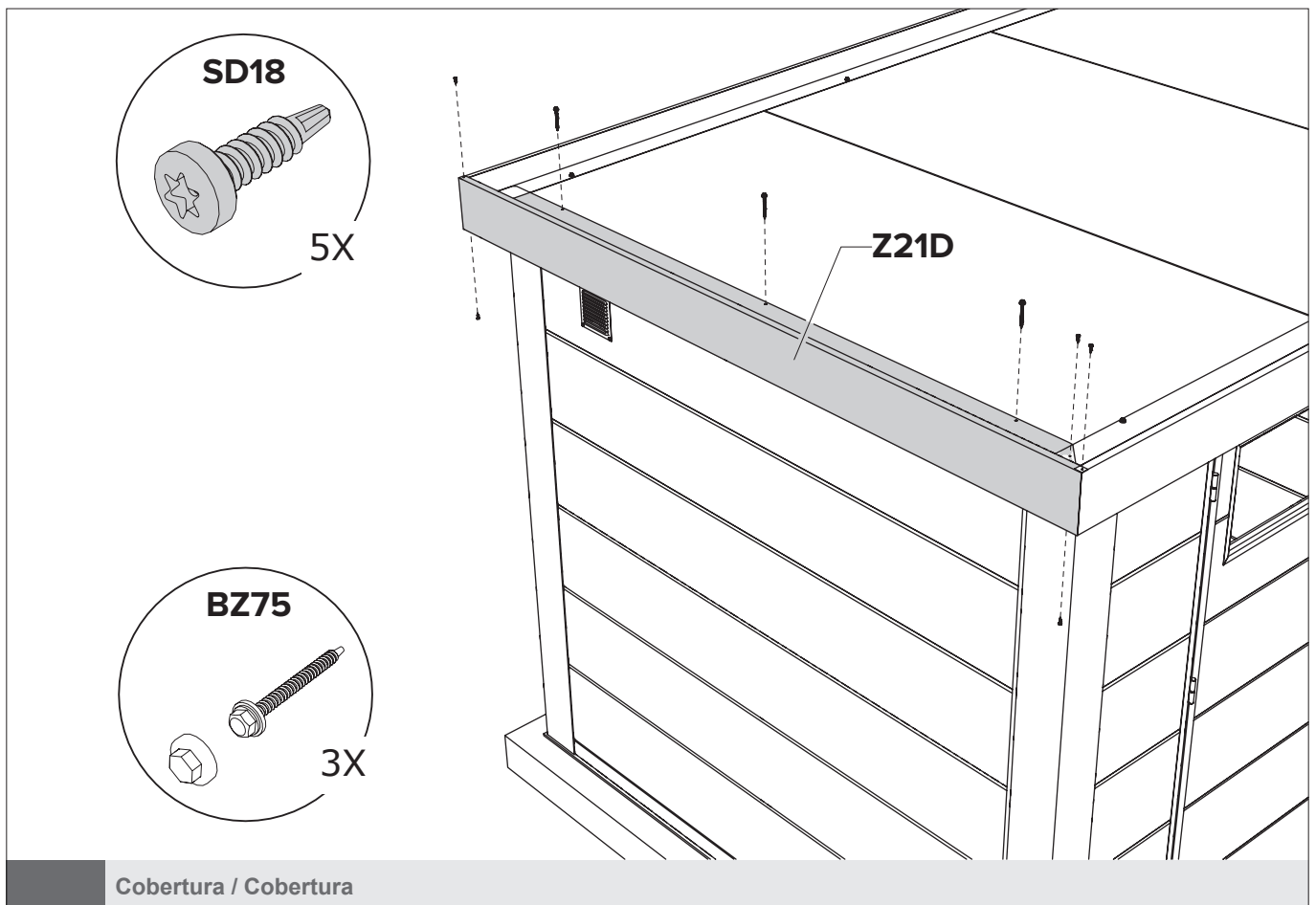
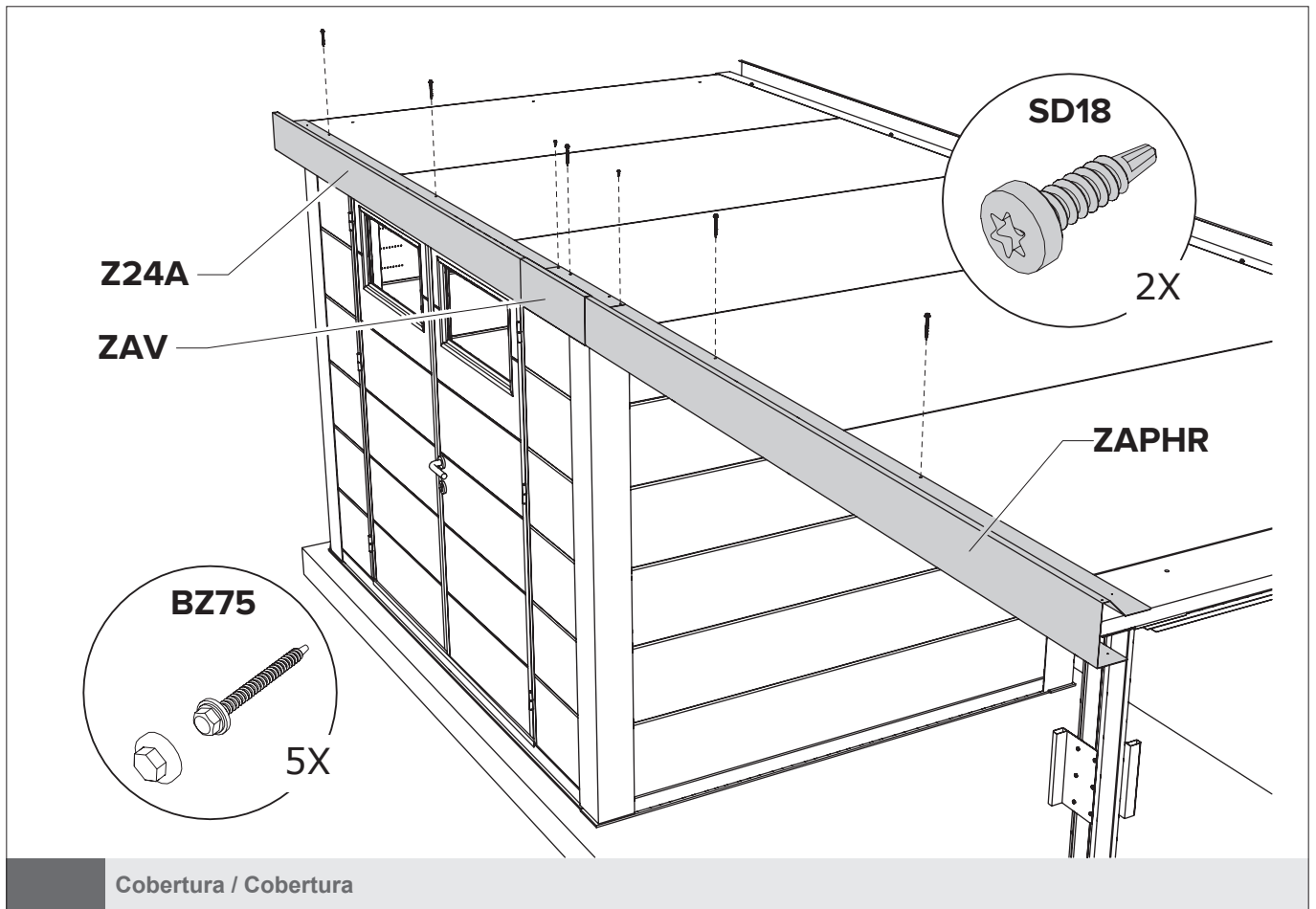
HOLSR

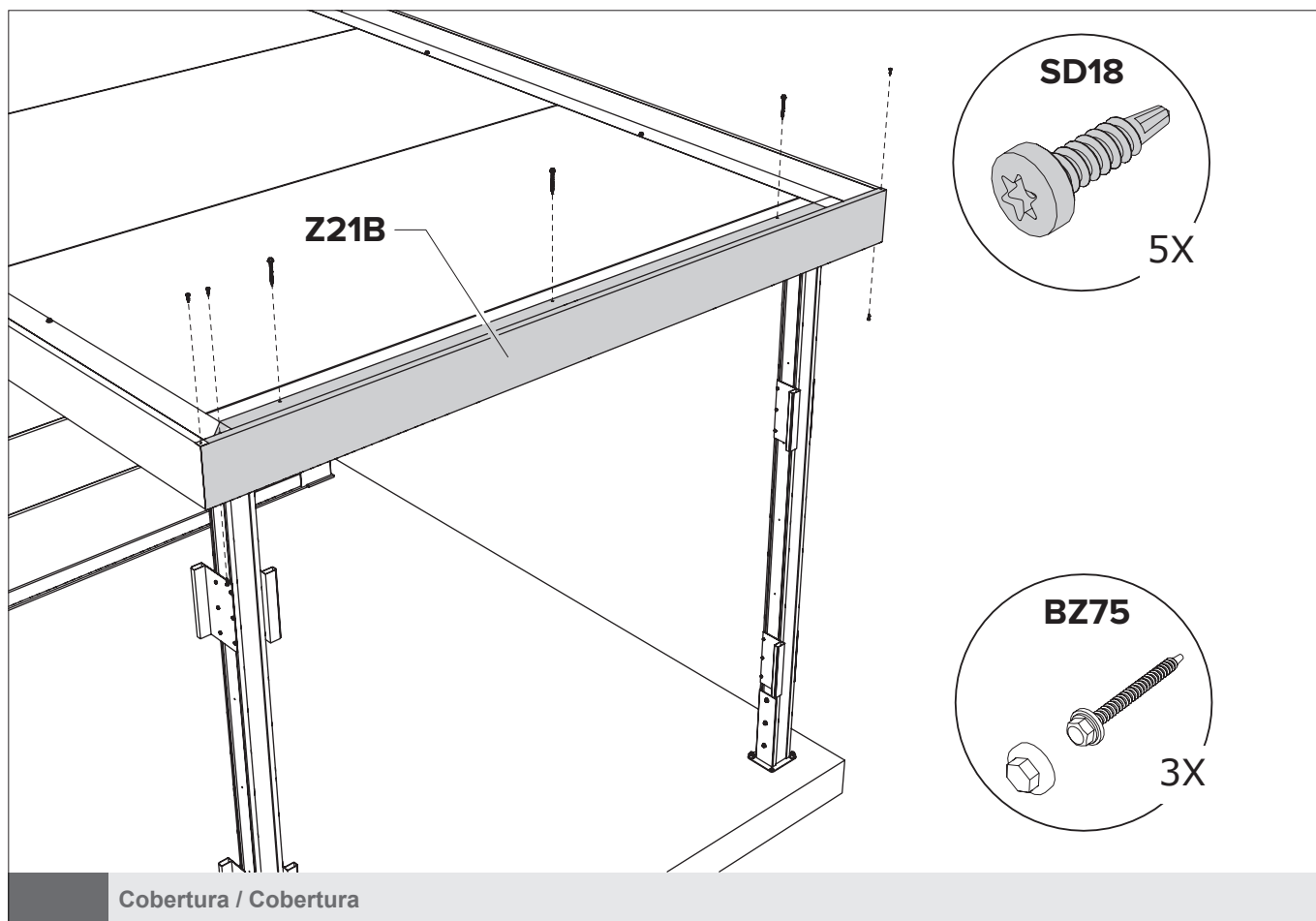
Esquina / Esquina



Esquina / Esquina





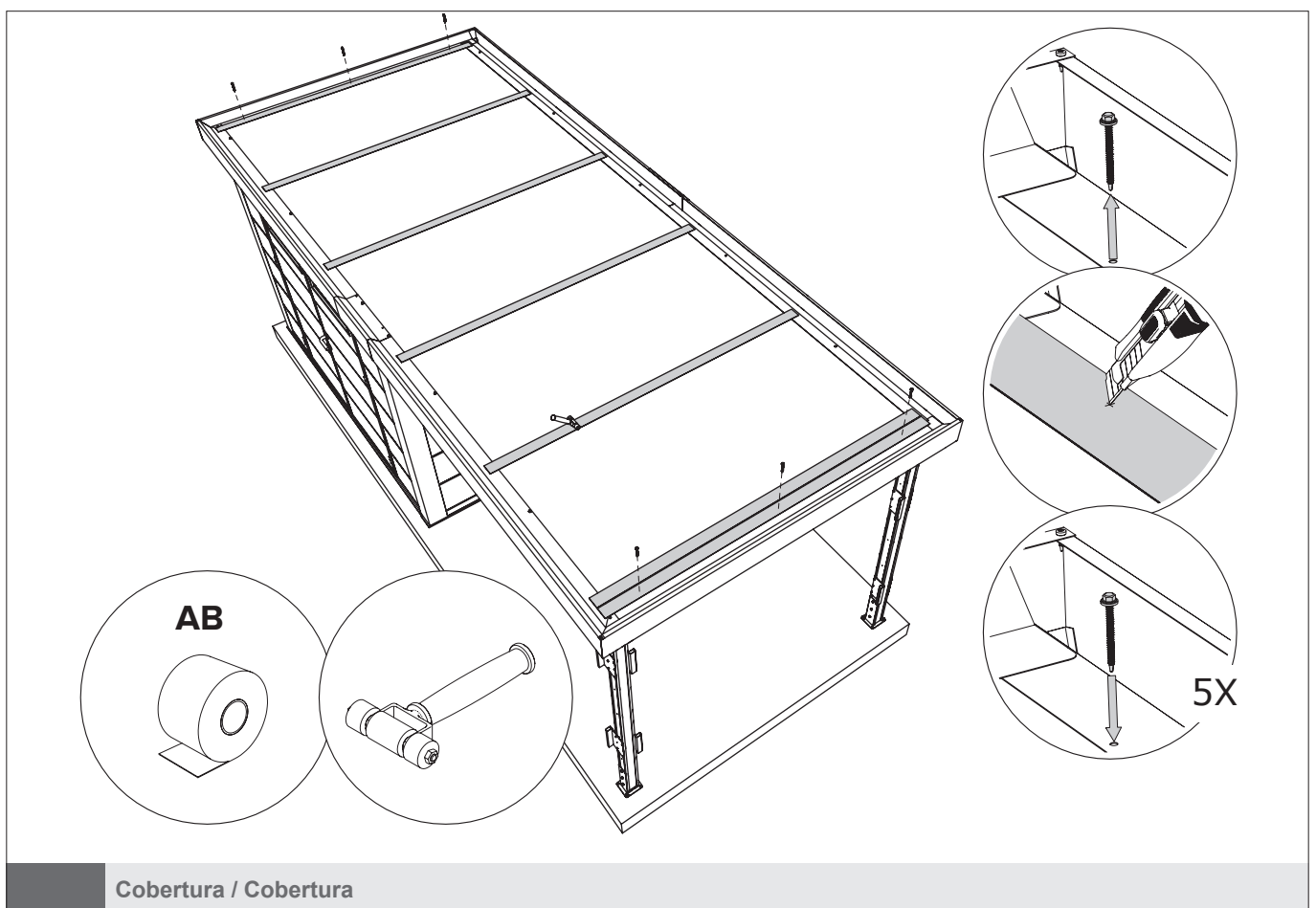
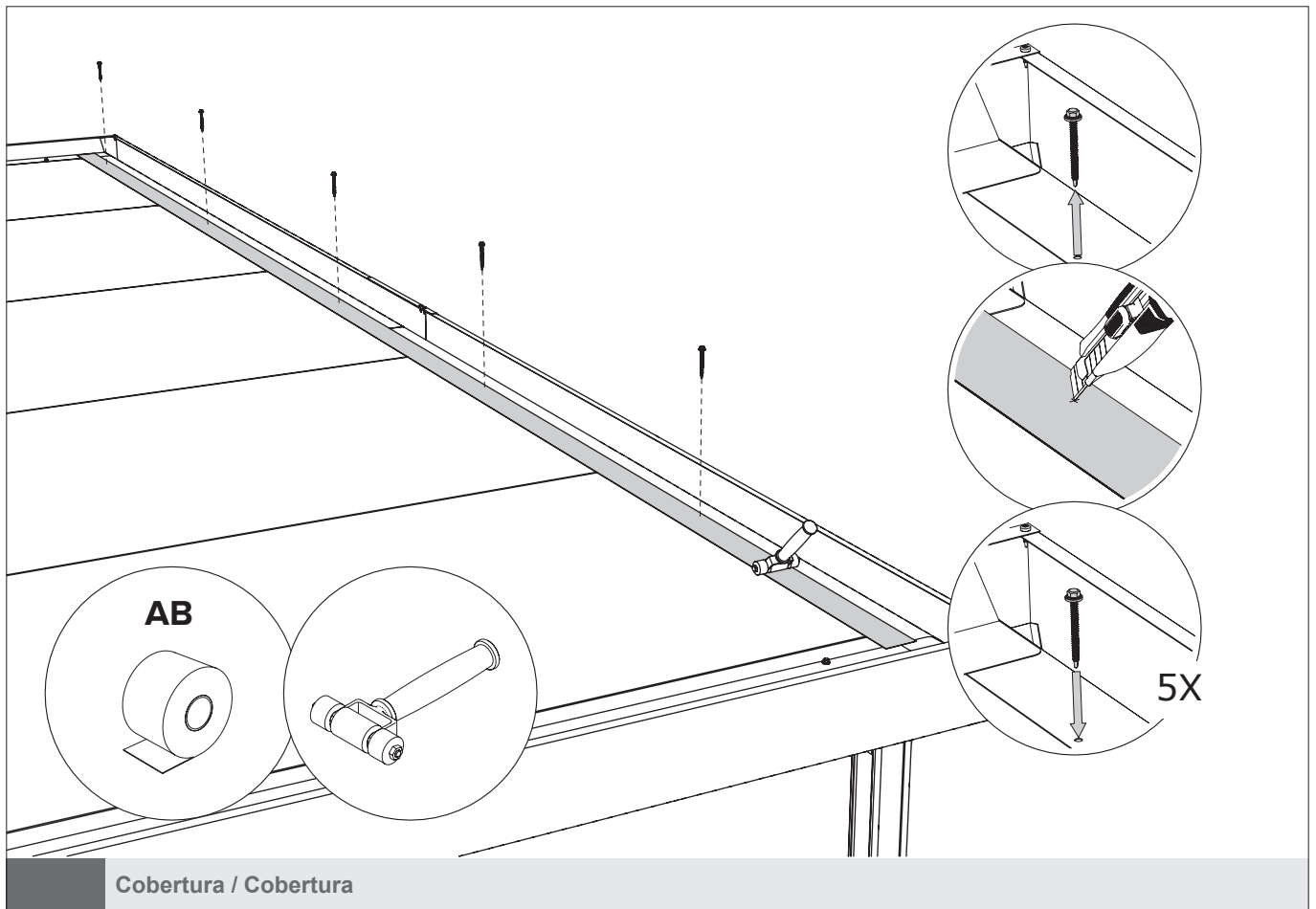


Preparação de fita auto-adesiva:

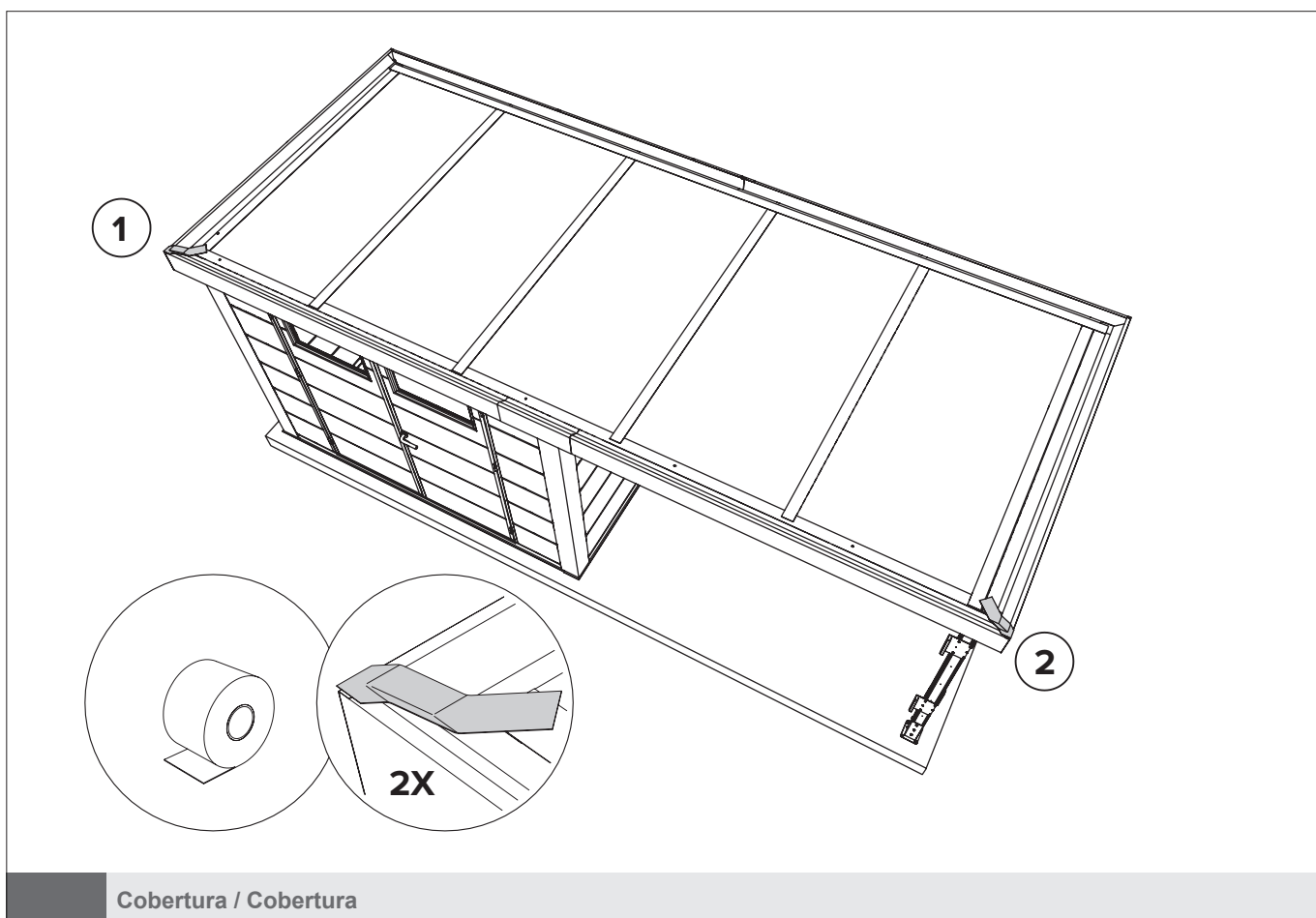
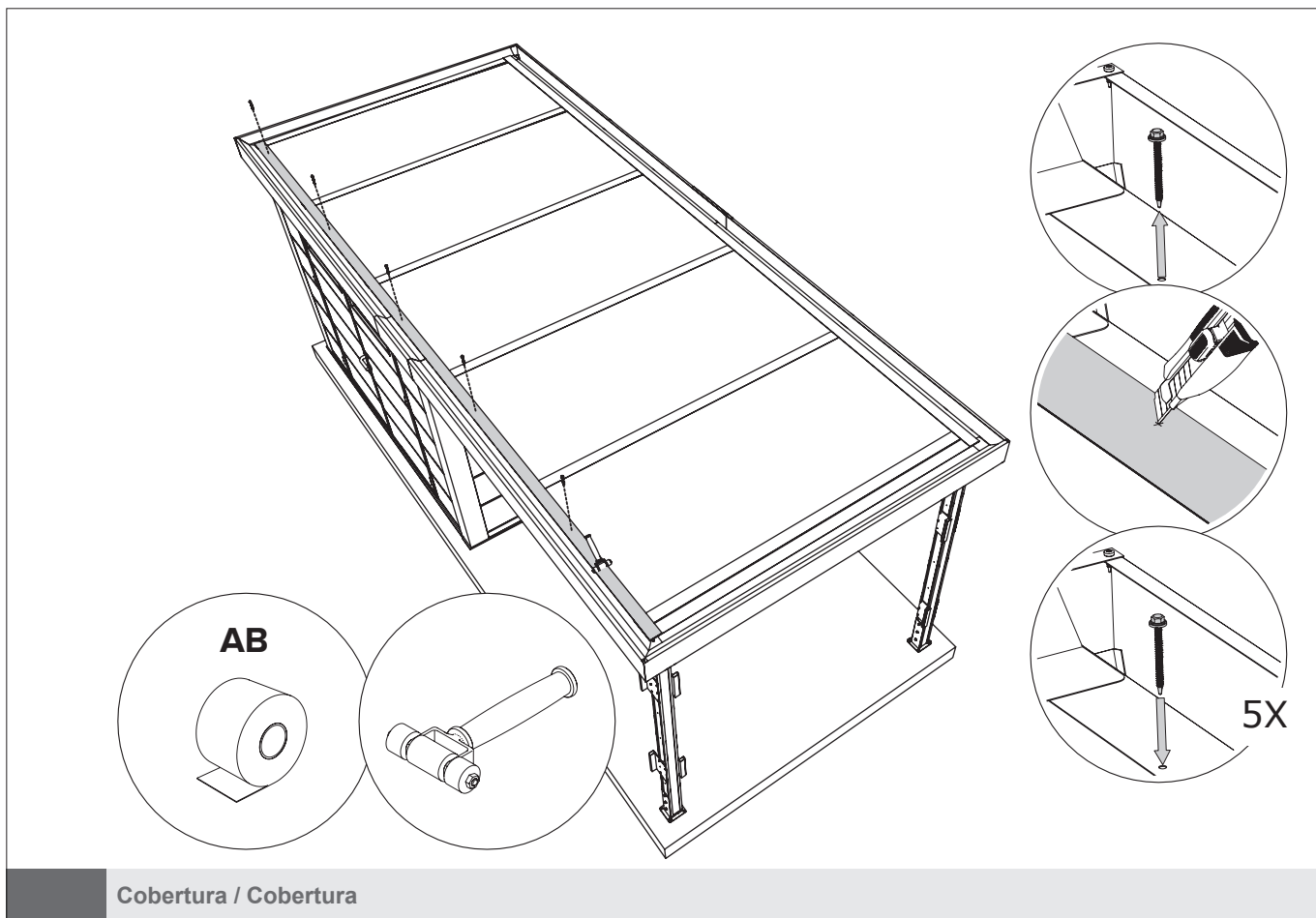
1. Torne a superfície livre de poeira e humidade.
2. Aqueça a superfície em caso de temperatura exterior $<10^{\circ}\text{C}$.

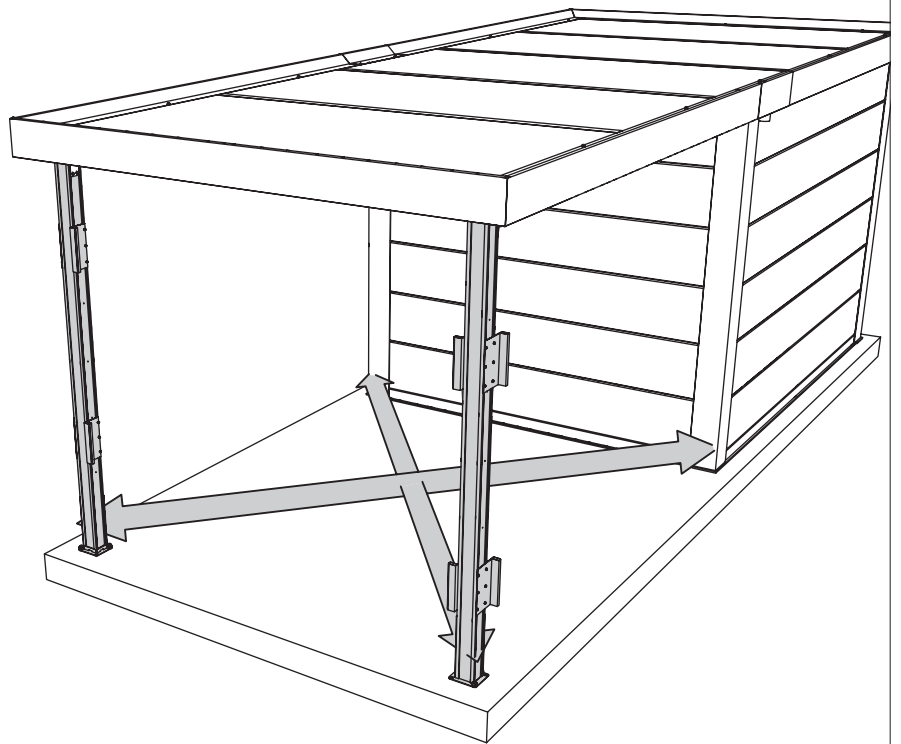
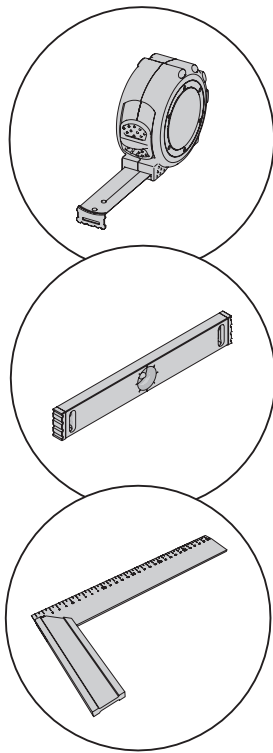
Preparación de cinta autoadhesiva:

1. Haga que la superficie libre de polvo y humedad.
2. Caliente la superficie en caso de temperatura exterior $<10^{\circ}\text{C}$.

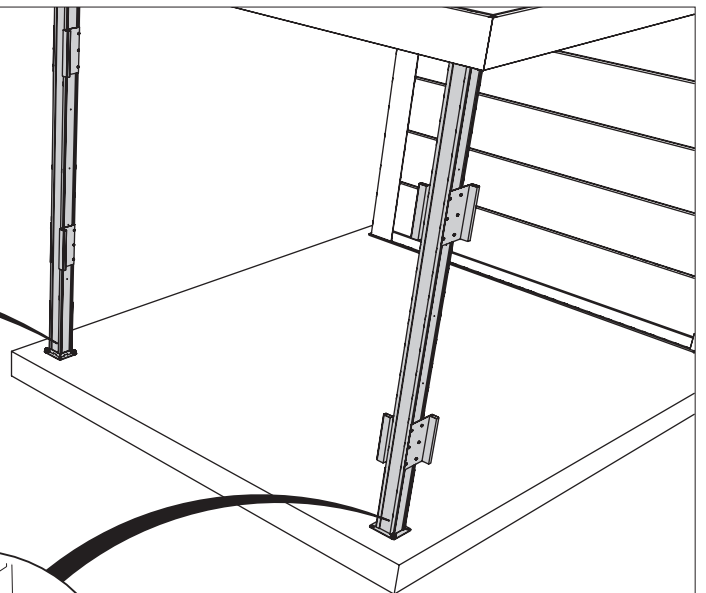
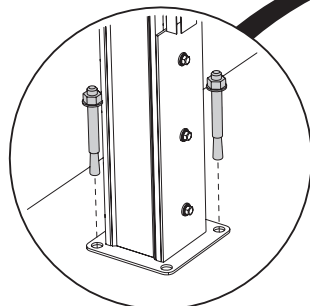
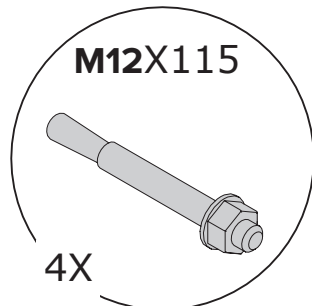
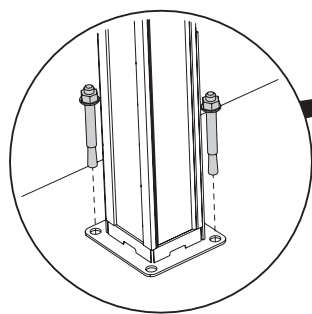


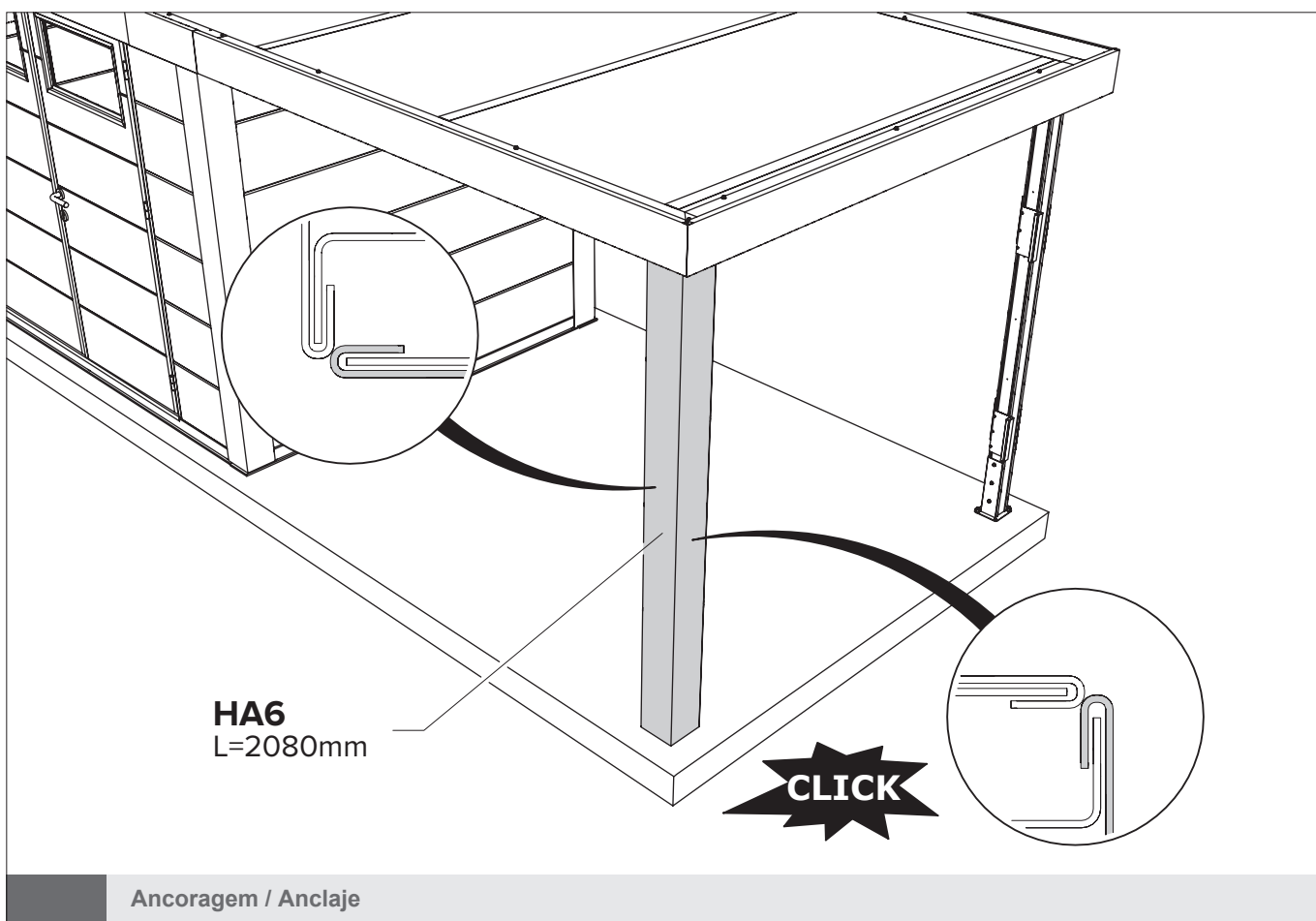
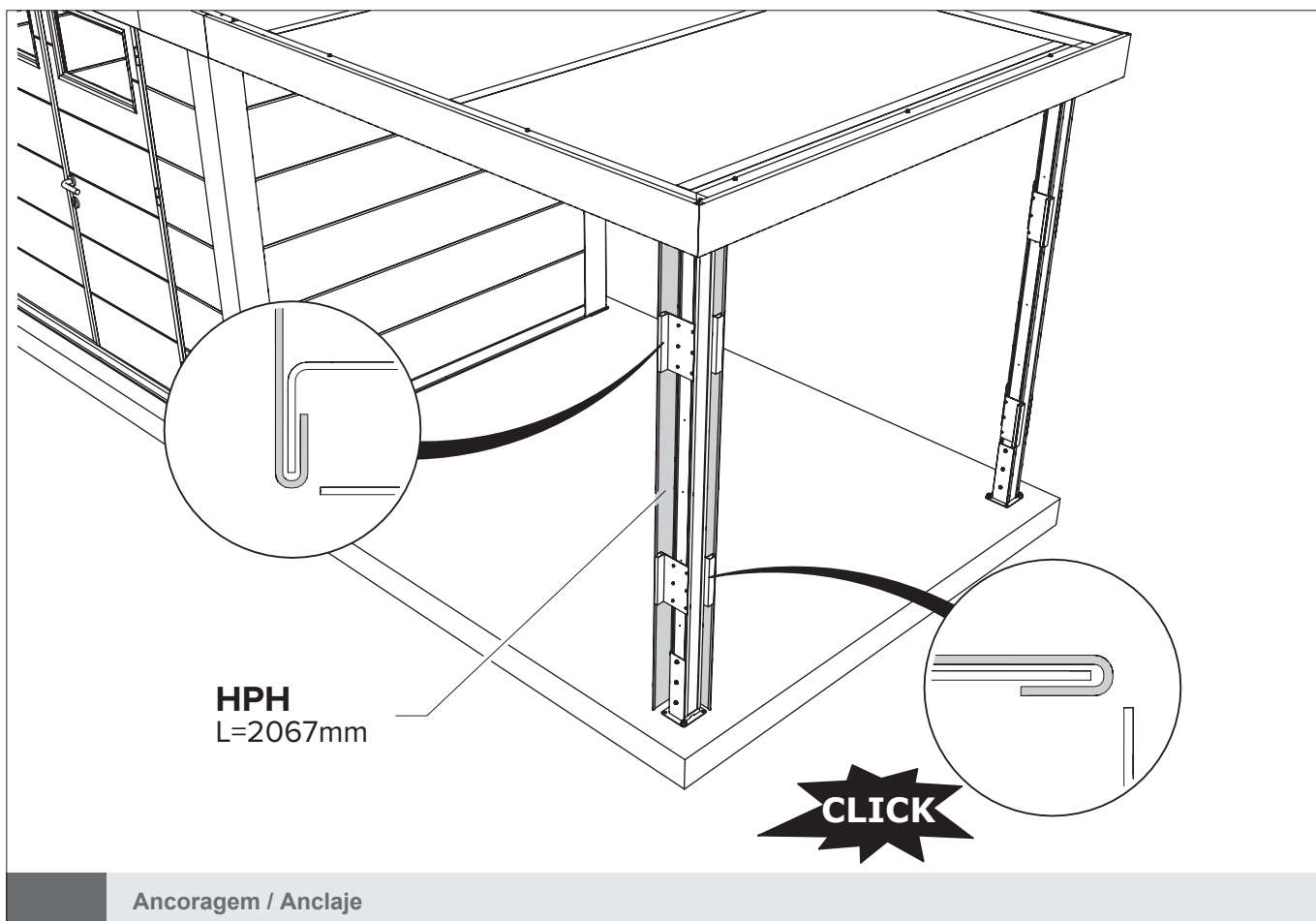
ABRIGO DE JARDIM / CASETA DE JARDÍN NH6 COM APOIO ABERTO GRANDE

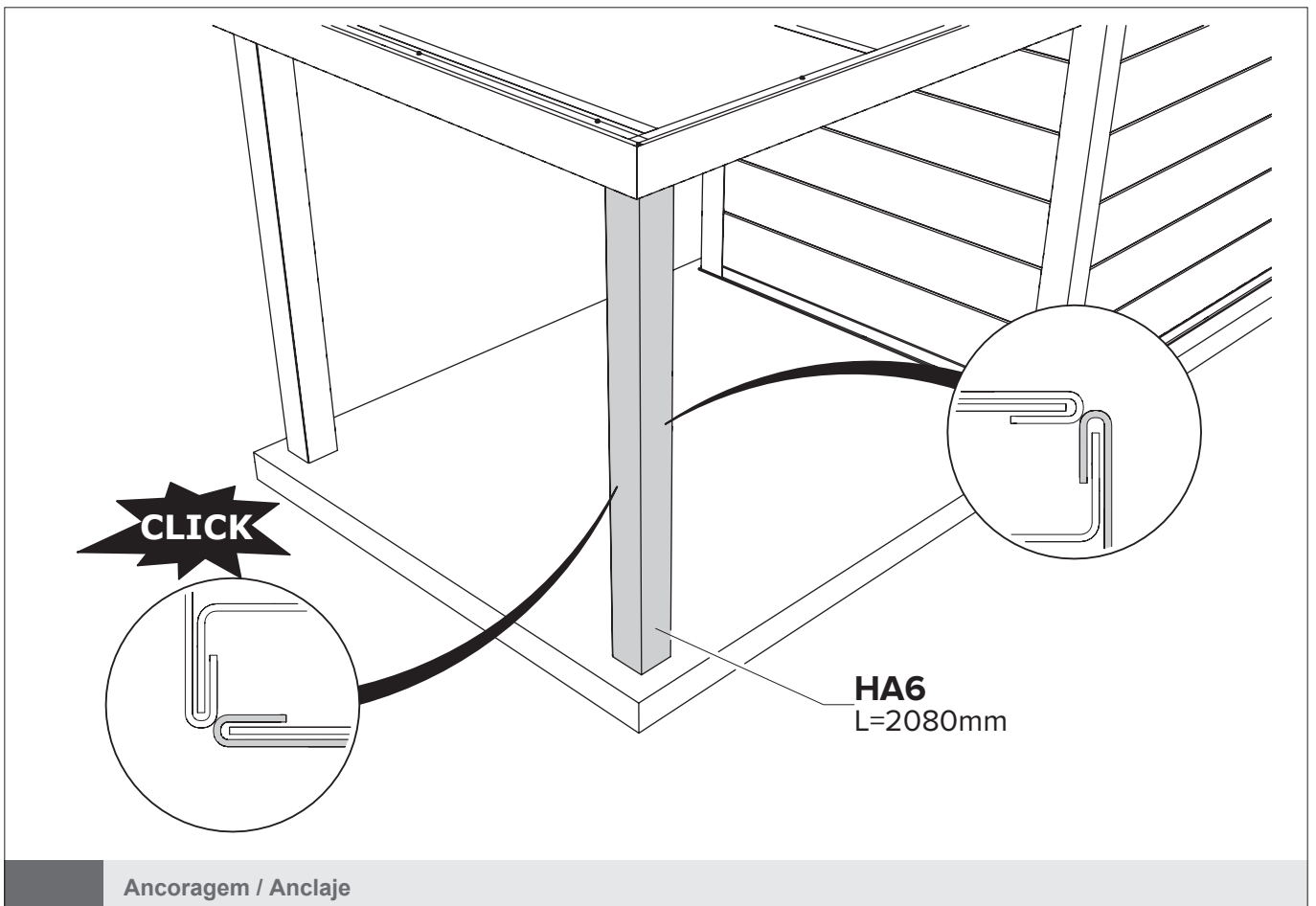
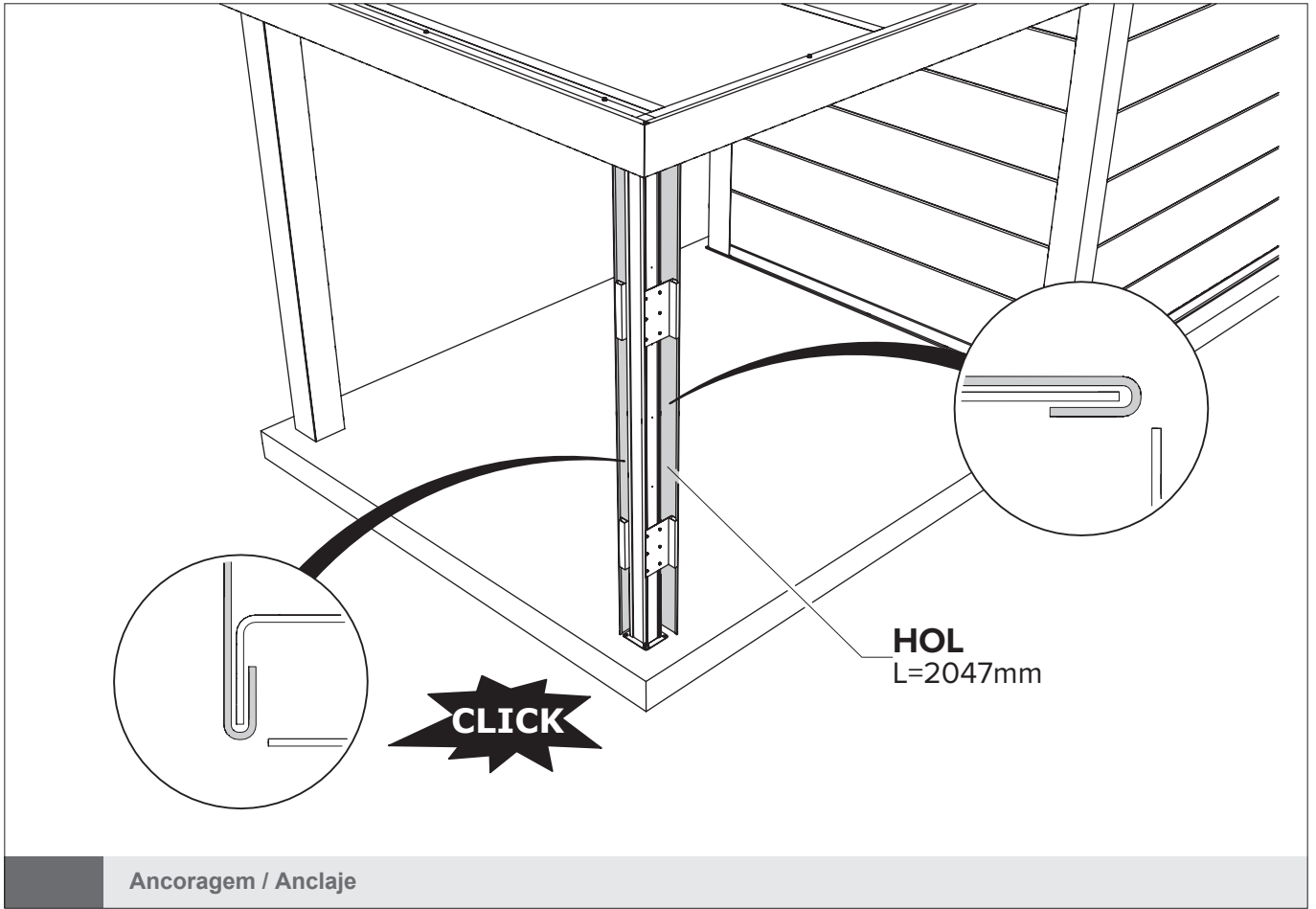


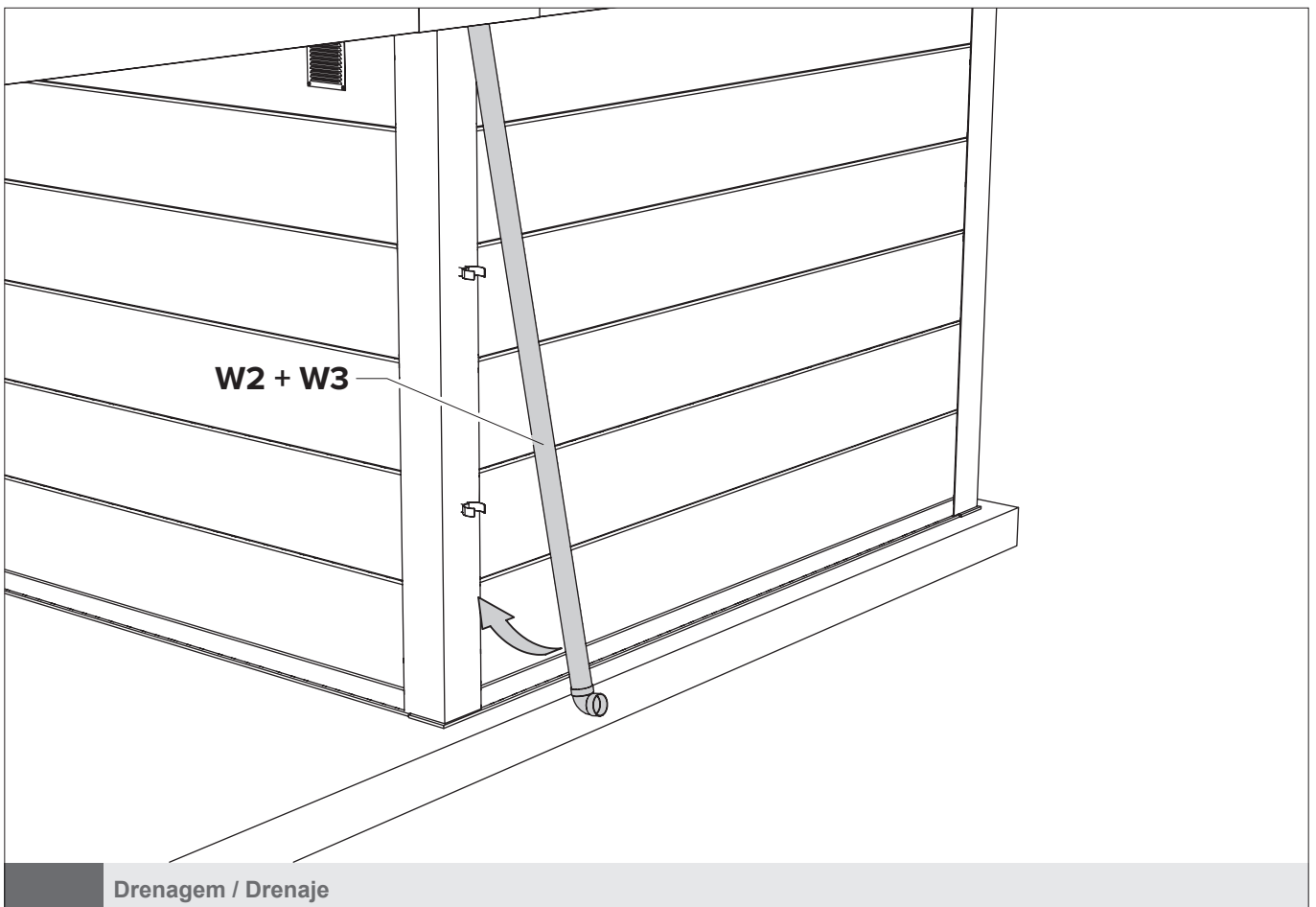
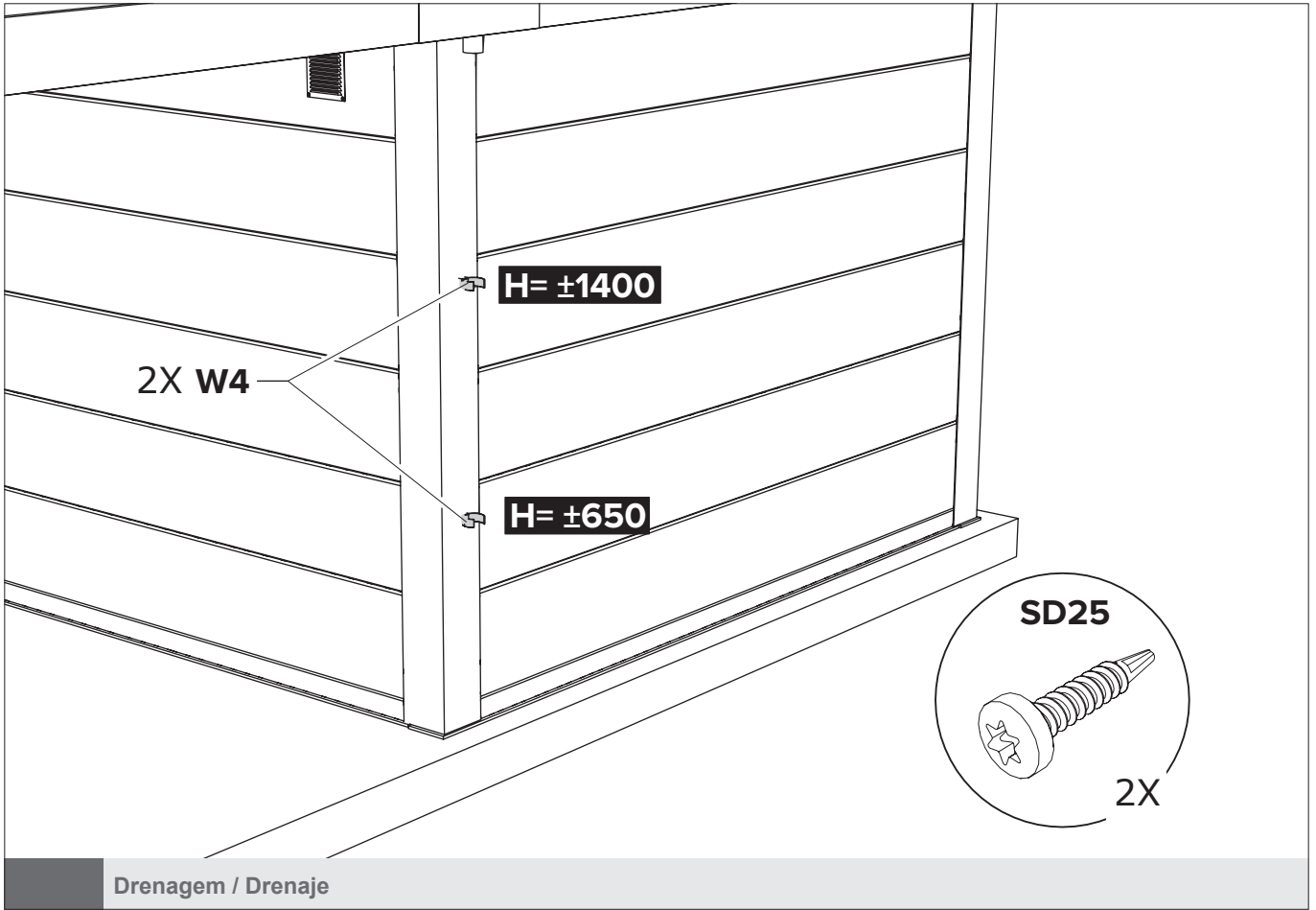


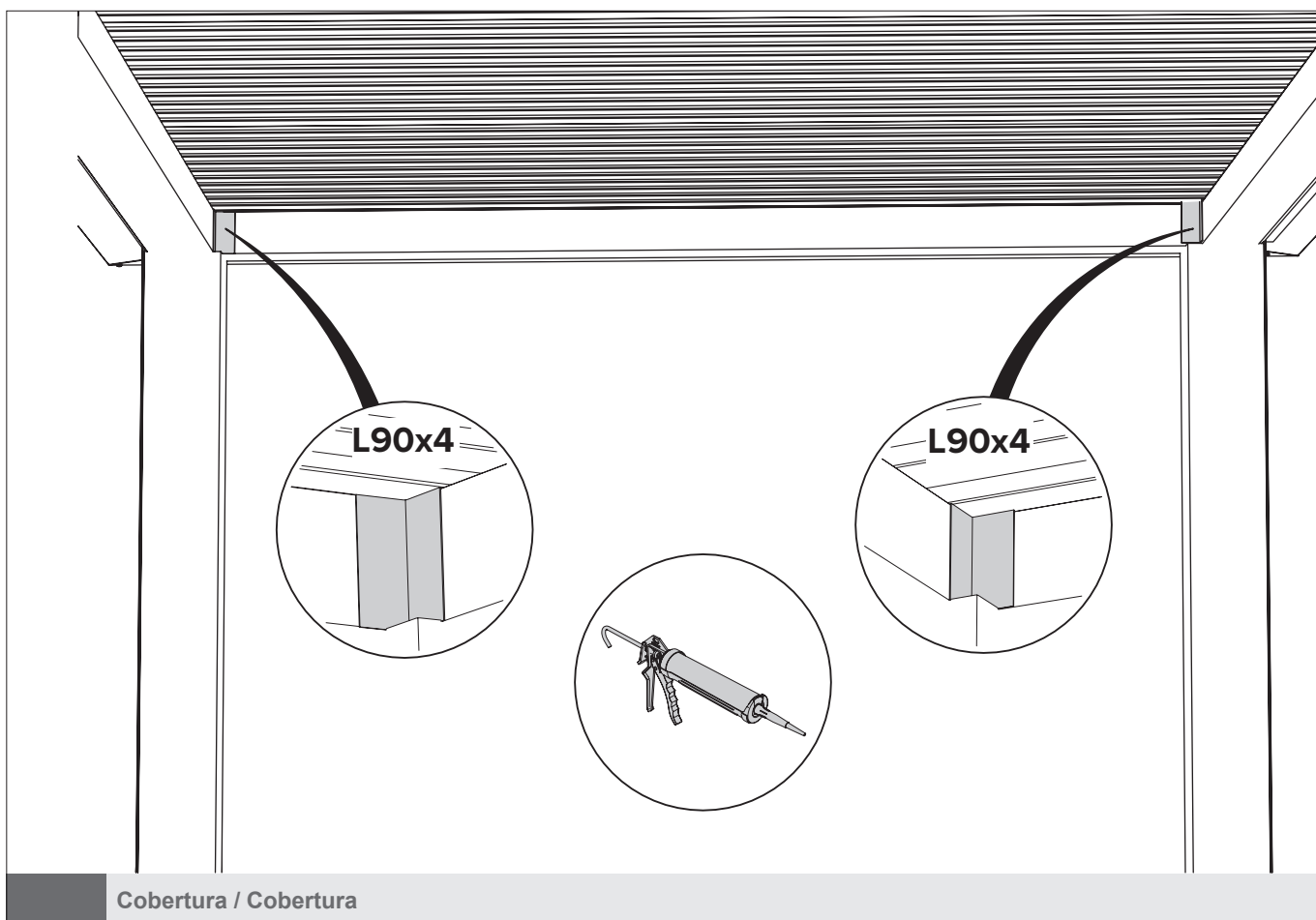
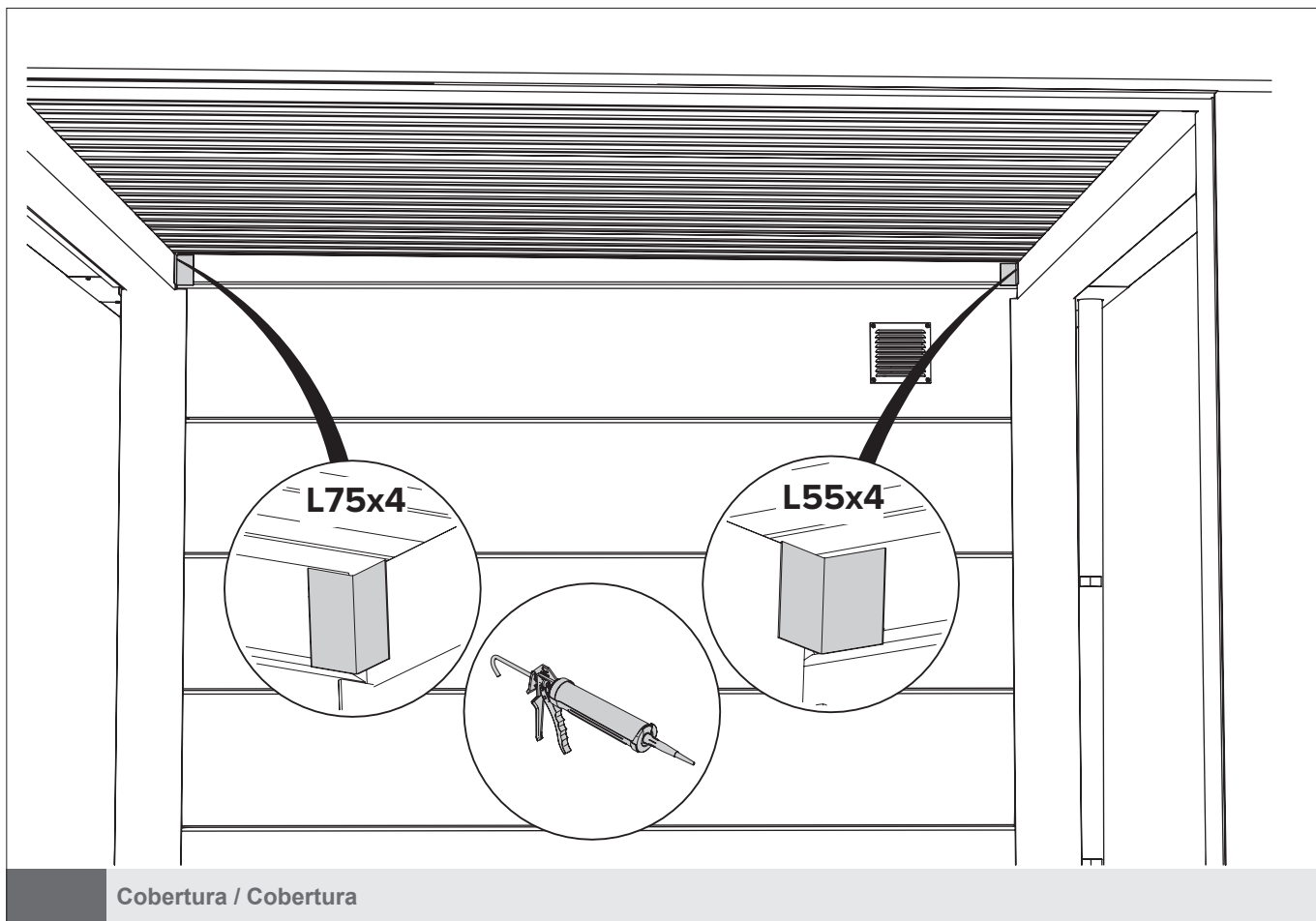
Ancoragem / Anclaje



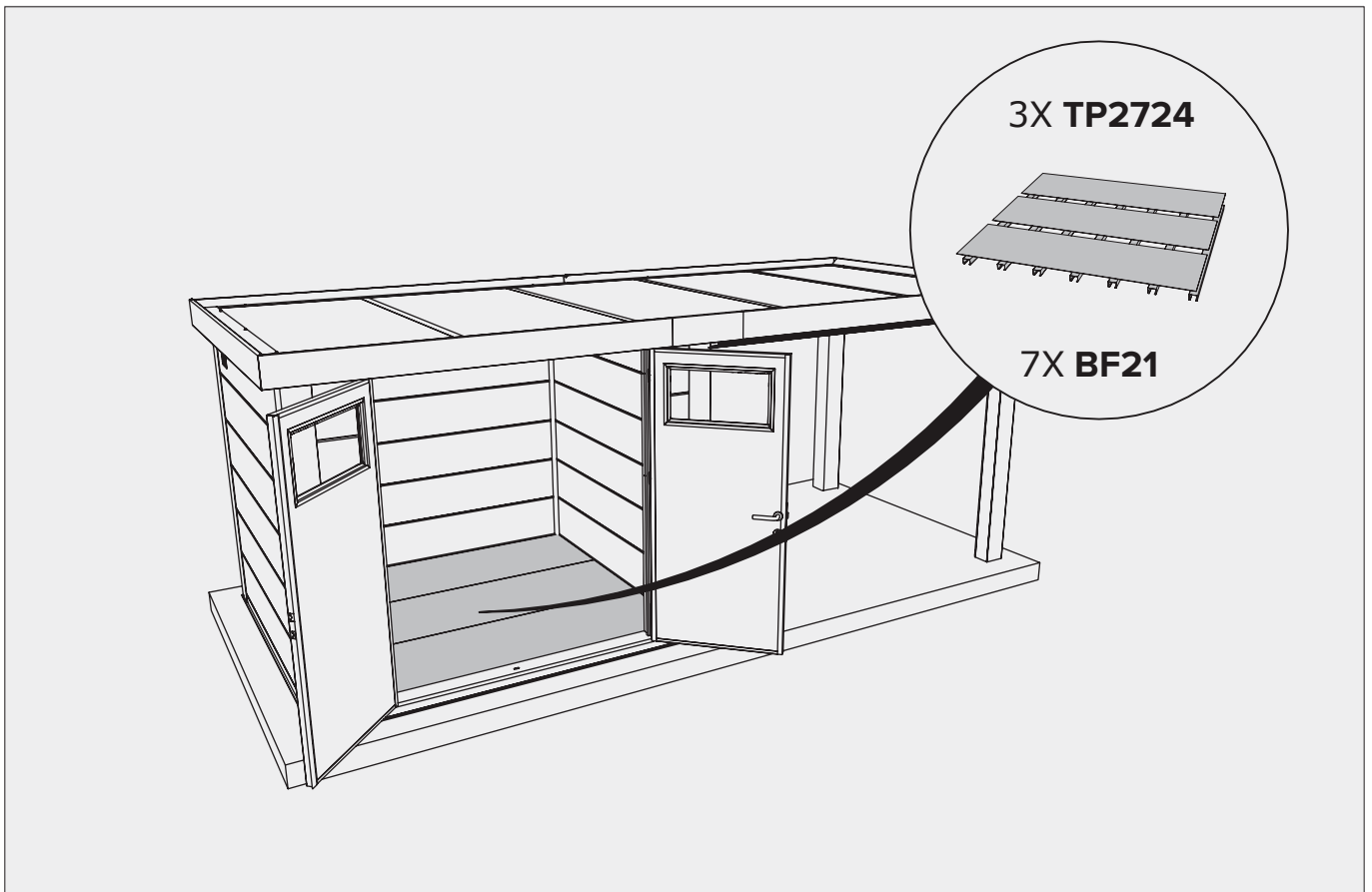






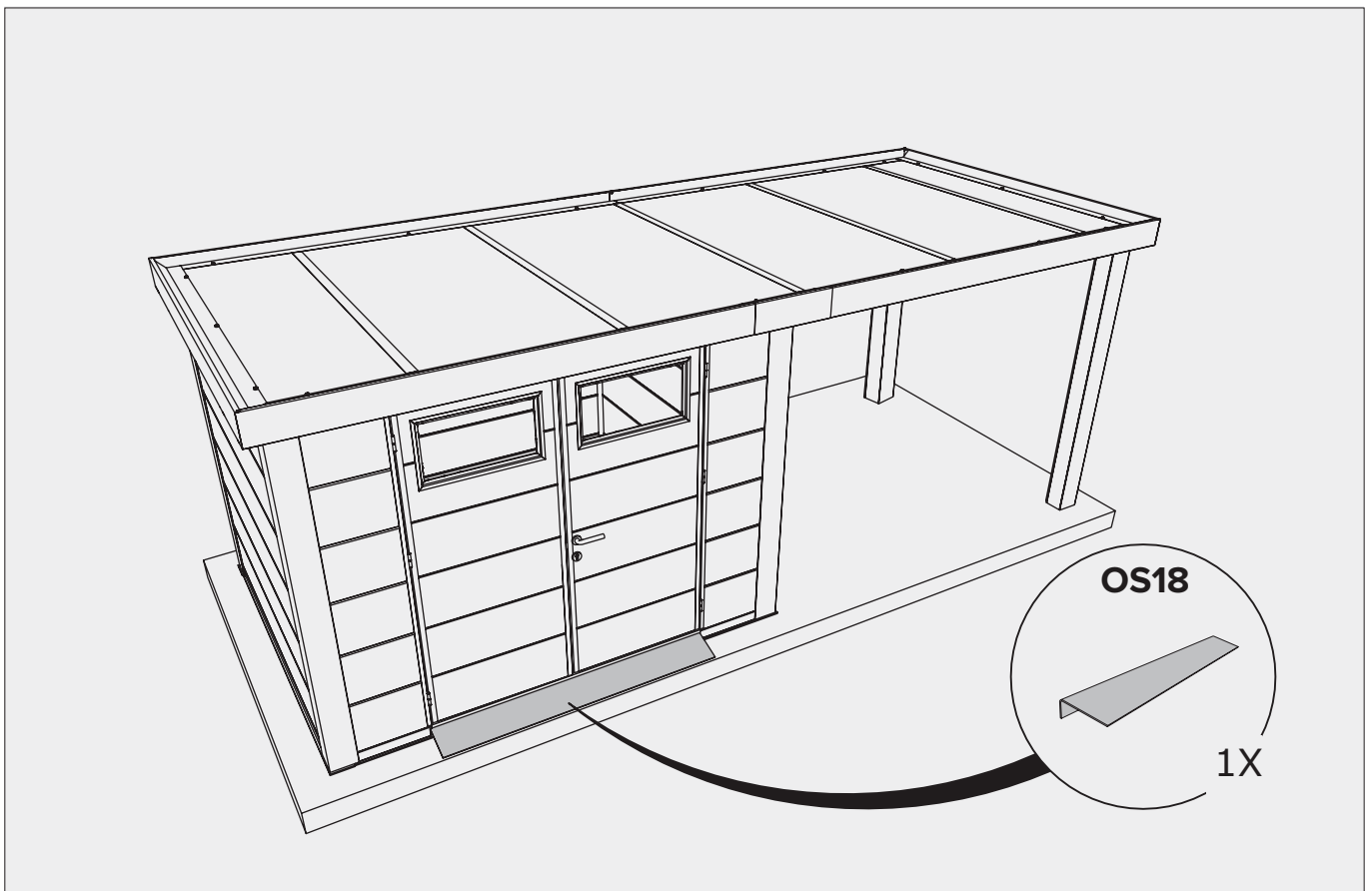


ABRIGO DE JARDIM / CASETA DE JARDÍN NH6 COM APOIO ABERTO GRANDE



Piso / Suelo

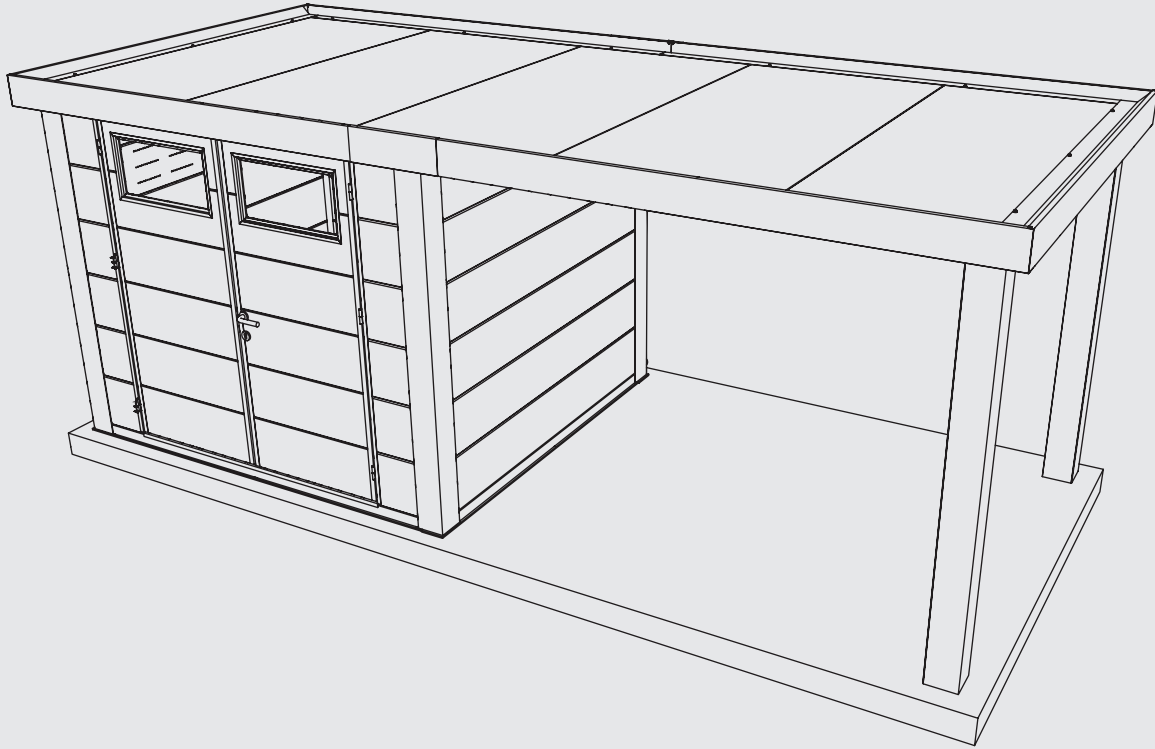
Opção / Opción



Rampa / Rampa

Opção / Opción

ABRIGO DE JARDIM / CASETA DE JARDÍN NH6 COM APOIO ABERTO GRANDE



Proteja o meio ambiente!

Para garantir que o lixo seja descartado corretamente, os diferentes materiais devem ser separados de acordo com os regulamentos aplicáveis.

Copyright Telluria. Todos os direitos reservados.

Nada nesta publicação pode ser reproduzido ou distribuído sem permissão por escrito da Telluria.

As informações nesta publicação estão sujeitas a alterações por motivos técnicos e / ou comerciais a qualquer momento e sem aviso prévio.

A Telluria não é responsável por quaisquer erros ou imprecisões nesta publicação.

¡Proteja el medio ambiente!

Para garantizar que los residuos se eliminen correctamente, los diferentes materiales deben separarse de acuerdo con las regulaciones aplicables.

Copyright Telluria. Todos los derechos reservados.

Nada en esta publicación puede ser reproducido o distribuido sin el permiso por escrito de Telluria.

La información en esta publicación está sujeta a cambios por razones técnicas y / o comerciales en cualquier momento y sin previo aviso.

Telluria no es responsable de ningún error o imprecisión en esta publicación.