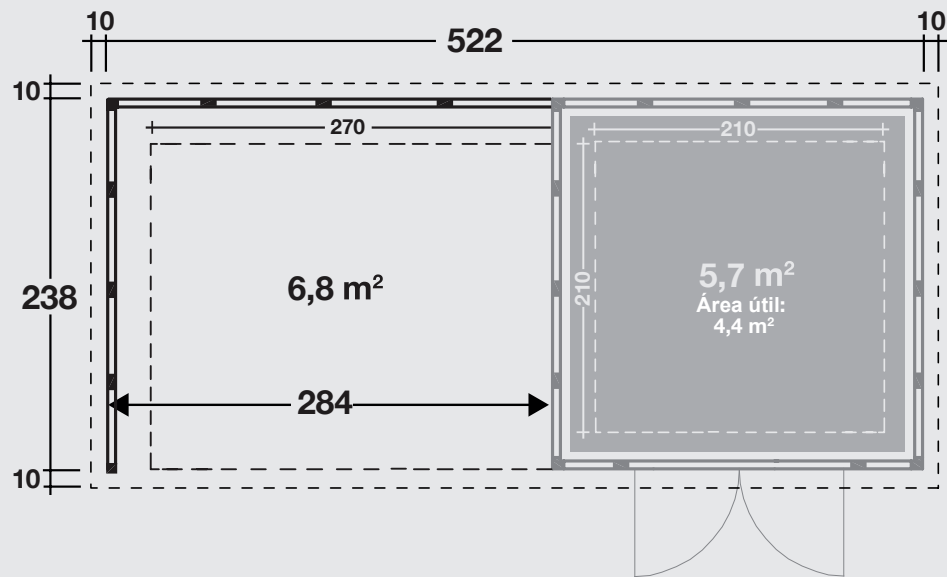










NOVO HABITAT

CONSTRUÇÃO RÁPIDA

ABRIGO DE JARDIM / CASETA DE JARDÍN NH4 COM APOIO (ESQUERDA)



Cor / Color:	
 	Branco, Blanco
 	Cinza claro, Gris claro
 	Antracite, Antracita
 	Branco com grânulos, Blanco con gránulos

INSTRUÇÕES DE MONTAGEM
INSTRUCCIONES DE MONTAJE

ABRIGO DE JARDIM / CASETA DE JARDÍN NH4 COM APOIO

Leia atentamente este manual.

Ele contém as propriedades técnicas e todas as informações necessárias para uma correta instalação.

Os dados técnicos nesta publicação estão sujeitos a alterações por motivos técnicos e / ou comerciais a qualquer momento e sem aviso prévio.

Lea este manual detenidamente.

Contiene las propiedades técnicas y toda la información necesaria para una correcta instalación.

Los datos técnicos de esta publicación están sujetos a cambios por motivos técnicos y / o comerciales en cualquier momento y sin previo aviso.



Leia o manual inteiro antes de começar a trabalhar.

Lea todo el manual antes de comenzar a trabajar.



O uso de luvas é obrigatório.

El uso de guantes es obligatorio.



O uso de óculos de segurança é obrigatório.

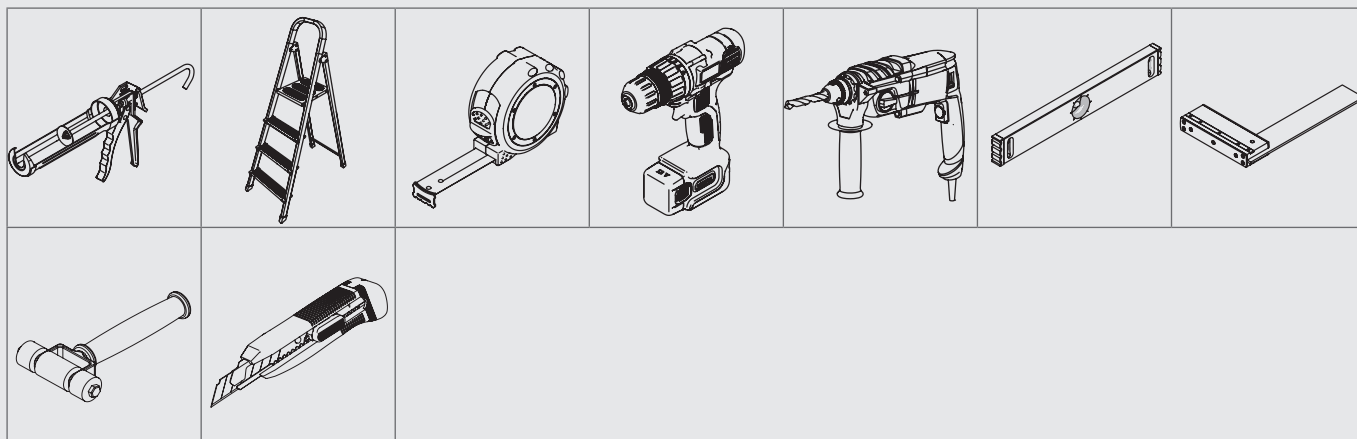
El uso de gafas de seguridad es obligatorio.



O uso de um capacete é obrigatório.

El uso de un casco es obligatorio.

Lista de ferramentas / Lista de herramientas



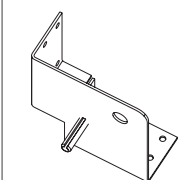
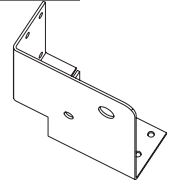
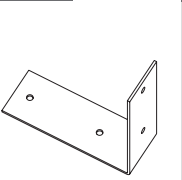
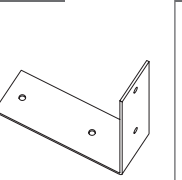
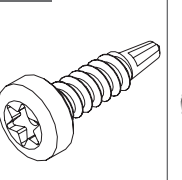
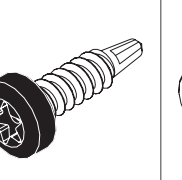
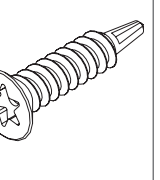
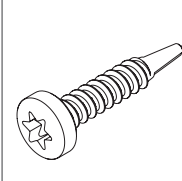
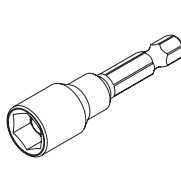
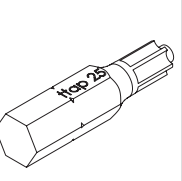
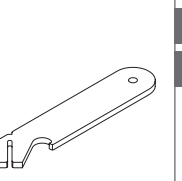
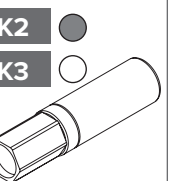
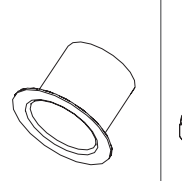
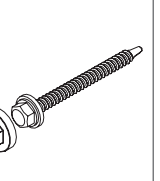
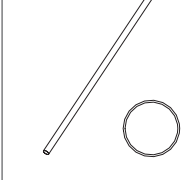
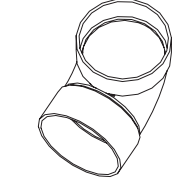
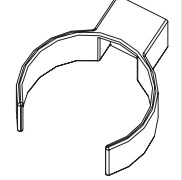
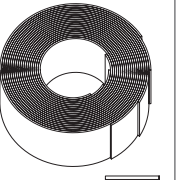
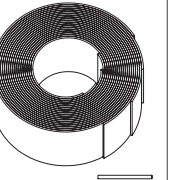
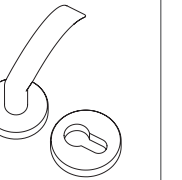
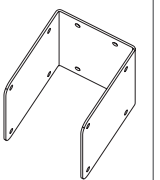
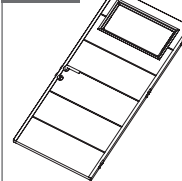
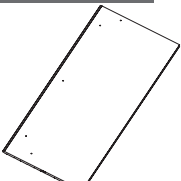
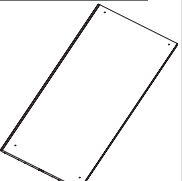
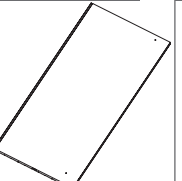
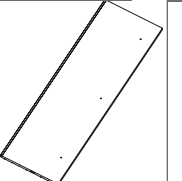
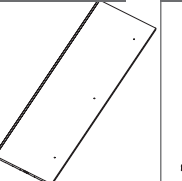
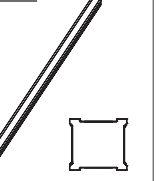
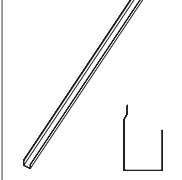
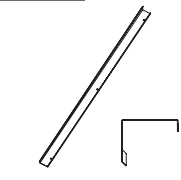
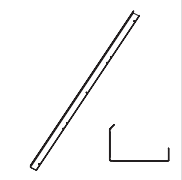
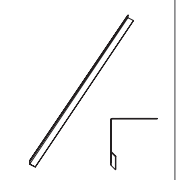
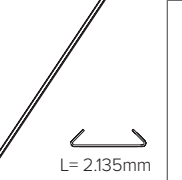
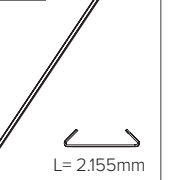
Lista de componentes / Lista de componentes

A27 1x 	A21 4x 	AD21 1x 	B6 30x 	BD6 1x 	F6 10x 	FA6 1x
FPH1 1x 	FPH2 2x 	FTPPH 1x 	HA6 4x 	HPH 1x 	FD09 1x 	UD09 1x
KT09 1x 	K6R 1x 	K6LE 1x 	K6S 3x 	J21R 1x 	J27 1x 	J21 4x
J21S 3x 	JDA27 1x 	JDA21 1x 	JD21 1x 	Z21A 1x 	Z21B 1x 	Z21C1 1x
Z21C2 1x 	Z21D 1x 	AB-5 5x AB-1,25 1x 	ZAPHL 1x 	ZAV 1x 	ZC1PHL 1x 	ZC2PHL 1x
ZCVL 1x 	DA060 12x 	DA27 12x 	DA21 28x 	DAVL21 1x 	DAVR21 1x 	DI060 12x
DI21 16x 	DIVR21 1x 	DIVL21 1x 	X21A 1x 	X21B 1x 	X21C 1x 	X21D 1x
IG 2x 	IK 2x 	TP2424 3x 	BF21 7x 	PP21 1x 	OS09 1x 	SSP 1x

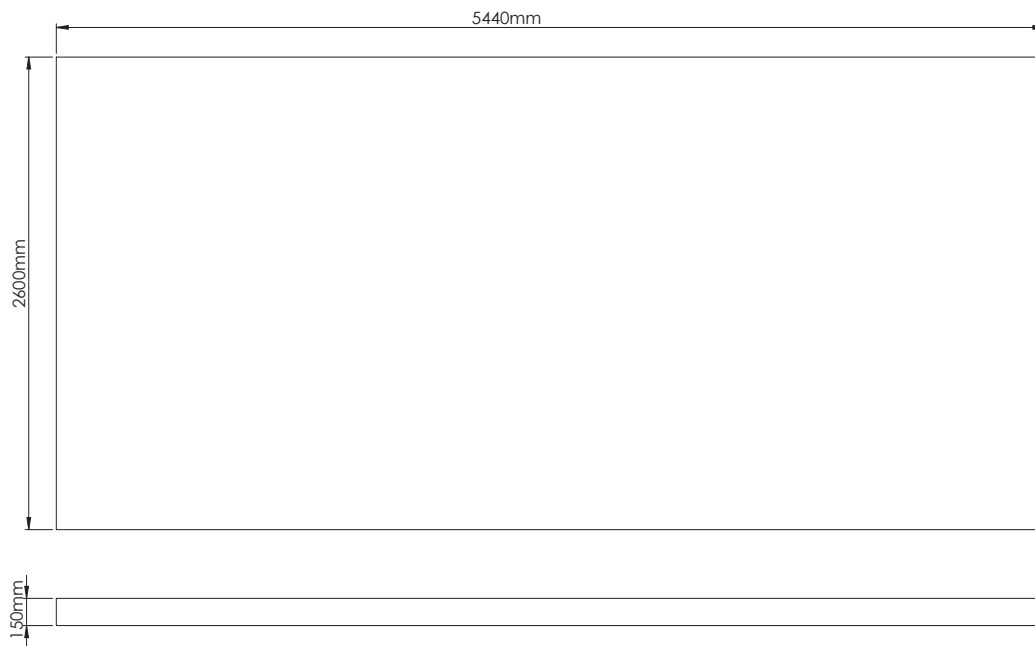
opção / opción

ABRIGO DE JARDIM / CASETA DE JARDÍN NH4 COM APOIO

Lista de componentes / Lista de componentes

CP01 3x 	CP02 8x 	CP03 3x 	CP05 13x 	SD18 600x 	SD18BL 40x 	SD16D 9x 
SD25 2x 	TOOL1 1x 	TOOL2 2x 	TOOL3 1x 	RK1 ● 1x RK2 ● RK3 ● 	W1 1x 	BZ 16x 
W2 1x 	W3 1x 	W4 2x 	M27 1x 	M21 5x 	DK 1x 	SPB6 4x 
DR 1x 	2424PHL-1 1x 	2424PHL-2 1x 	2424PHL-3 1x 	2424PHL-4 1x 	2424PHL-5 1x 	S6PH 2x 2 
XPHA 1x 	XPHB 1x 	XPHC 13x 	XPHR 3x 	IPHK 2x  L= 2.135mm	IPHL 1x  L= 2.155mm	

ABRIGO DE JARDIM / CASETA DE JARDÍN NH4 COM APOIO



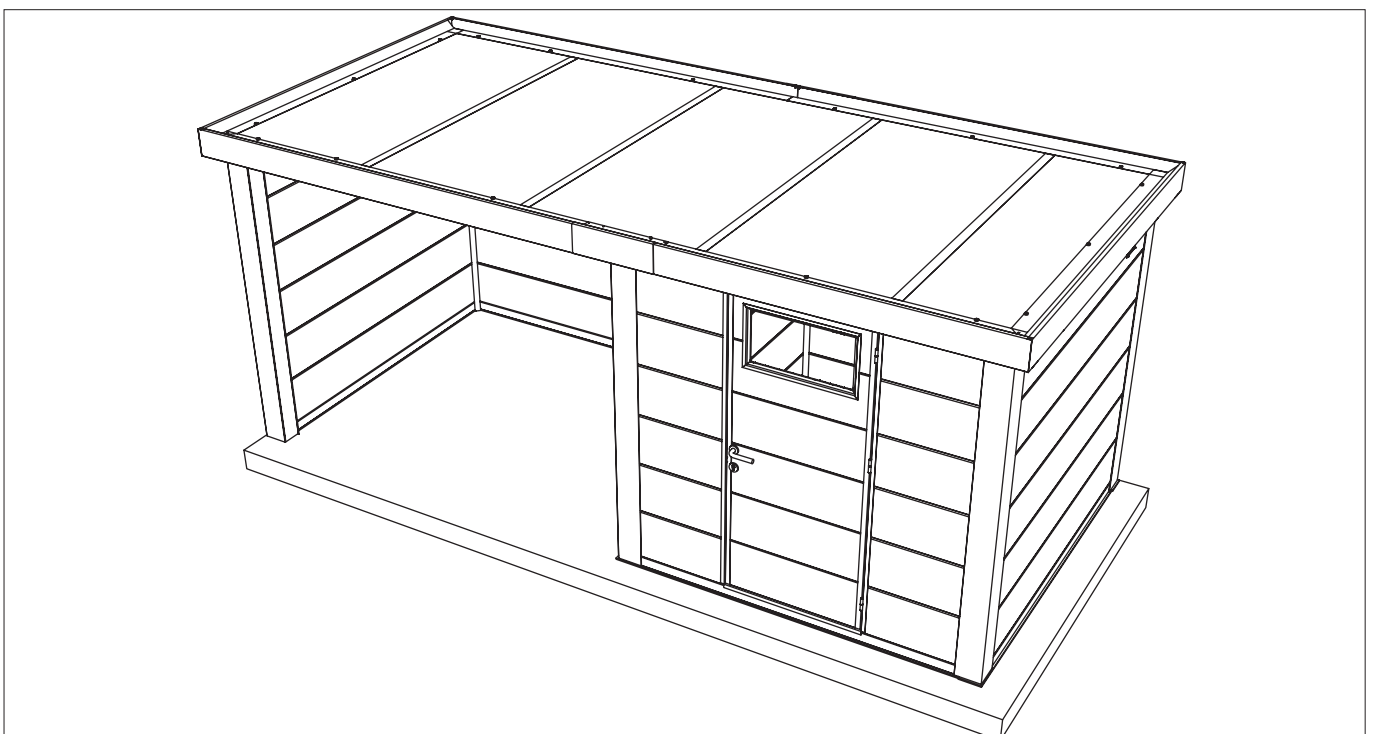
Pressuposto / Presuposición

- O chão deve ser plano e nivelado.
O piso deve ser feito de tal forma que seja possível fixá-lo ao abrigo de jardim.
- El suelo debe ser plano y nivelado.
El piso debe ser hecho de tal forma que sea posible fijarlo a caseta de jardín.

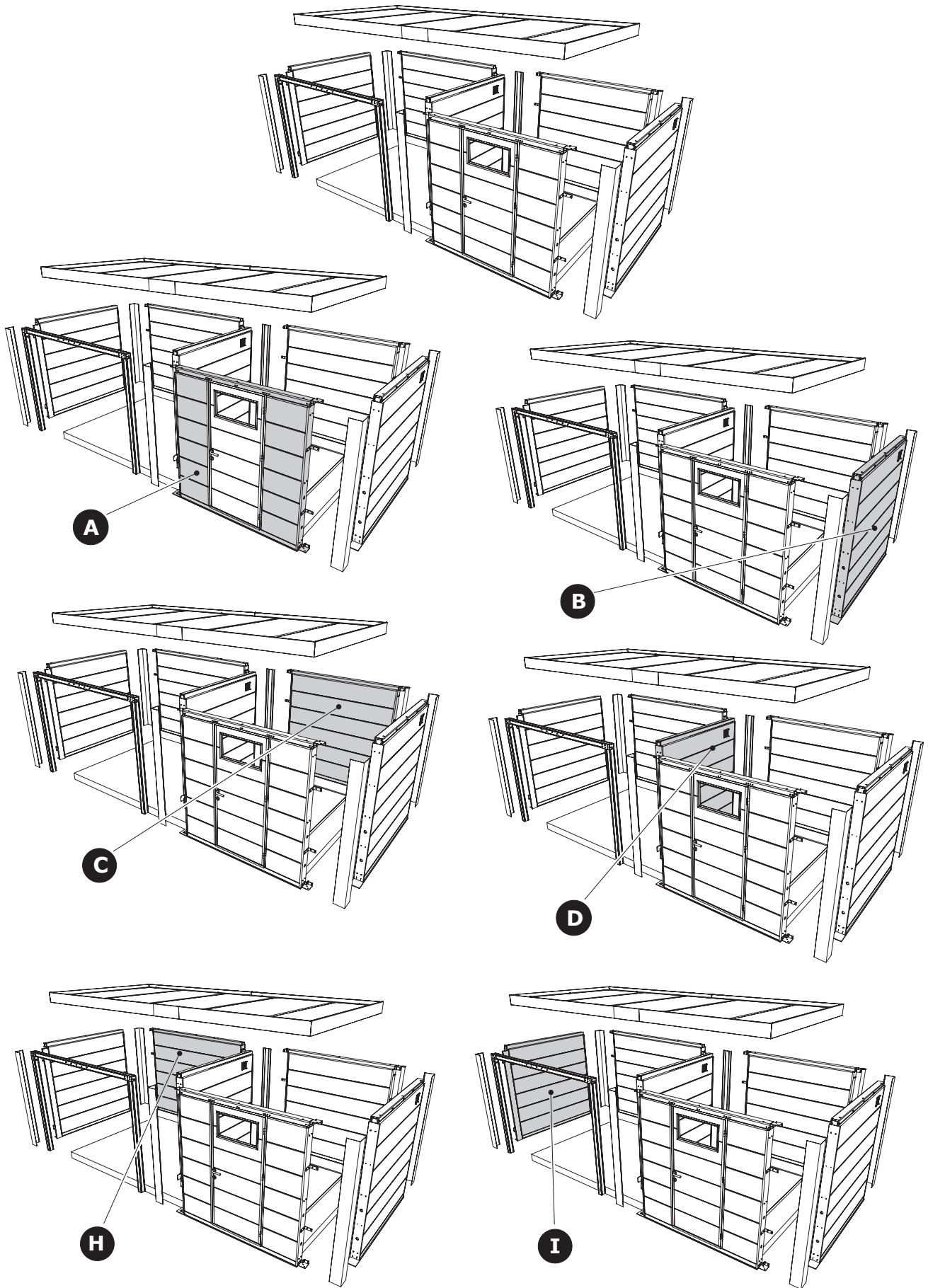
PS

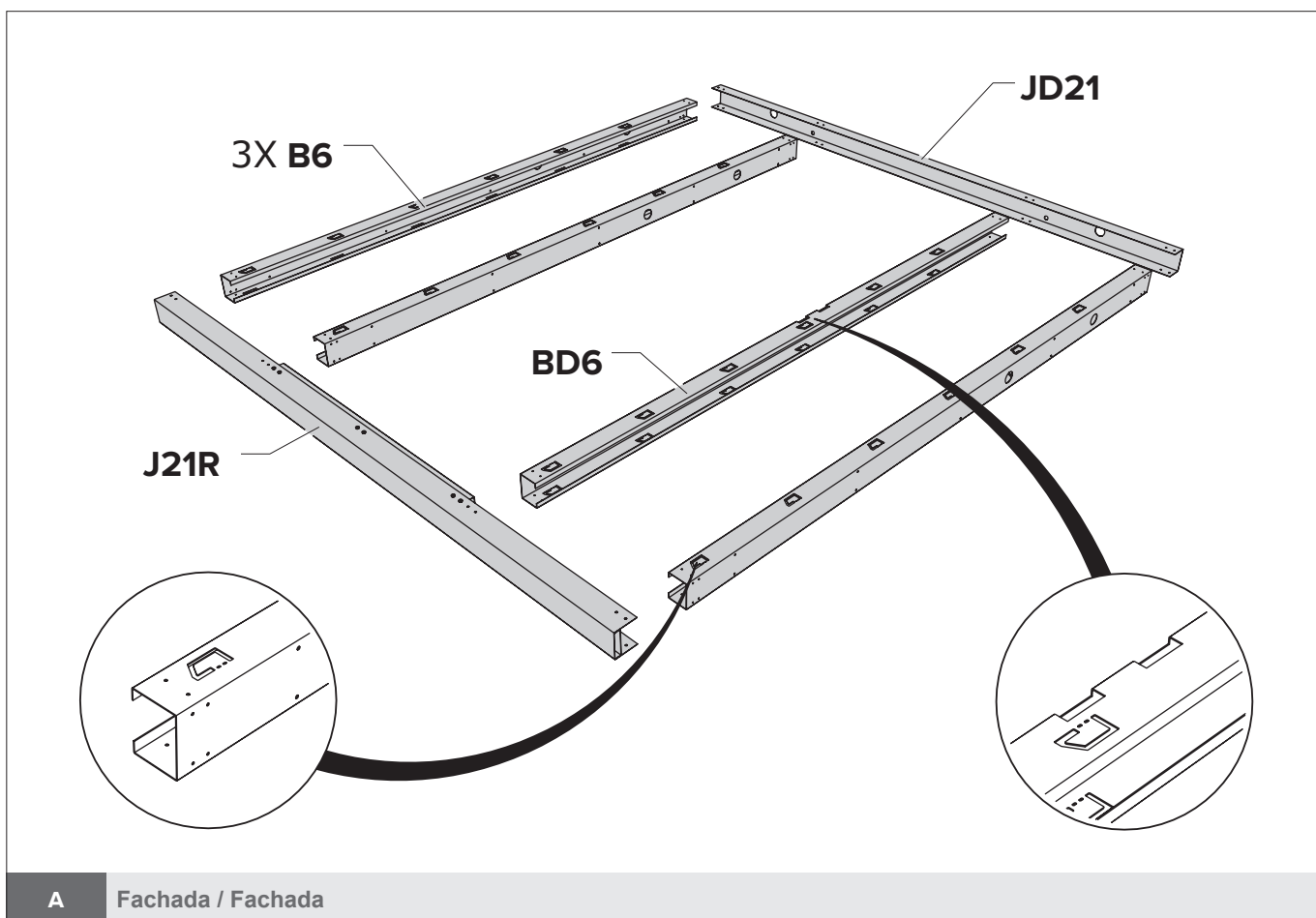
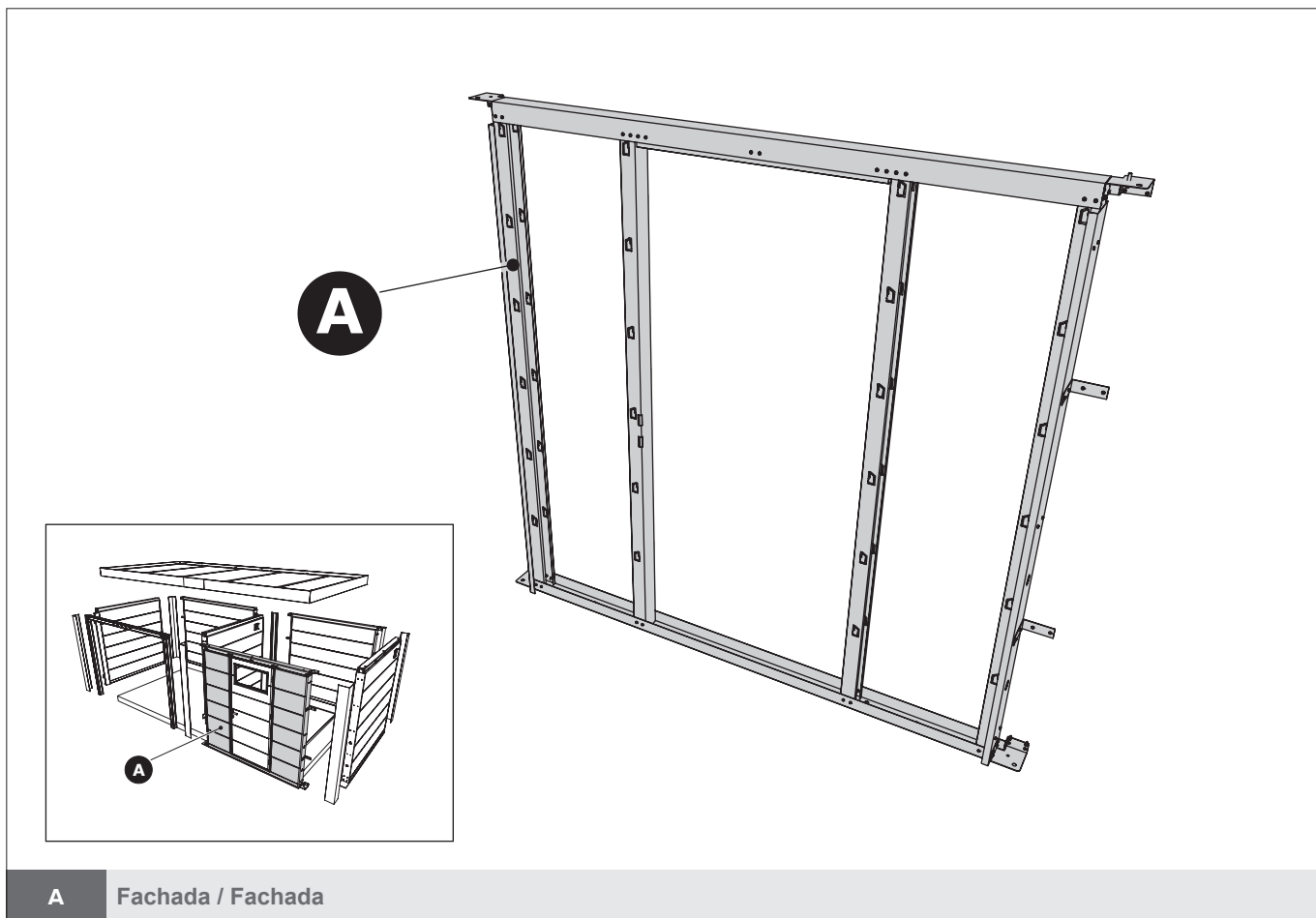
- O abrigo de jardim deve estar centrado na base.
- A caseta de jardim deve estar centrada na base.

Todos os elementos / Todos los elementos

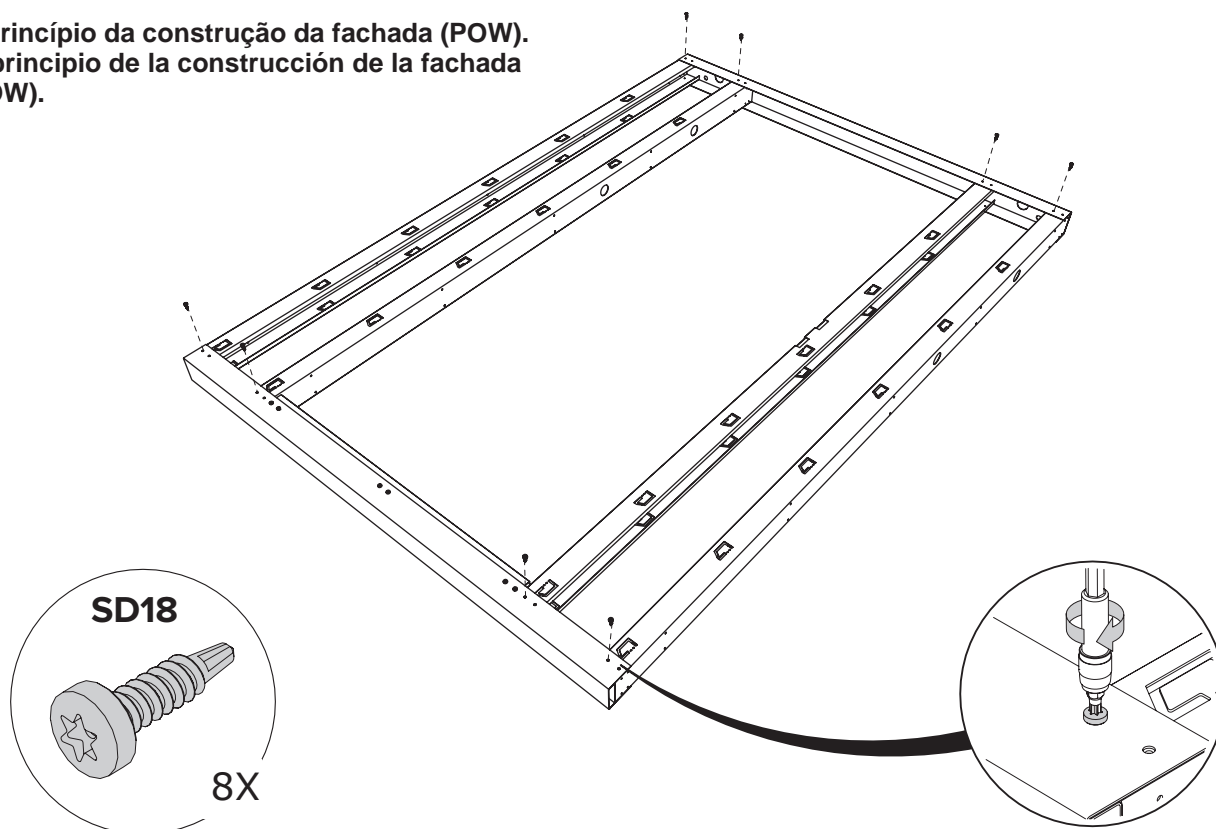


Composição / Composición





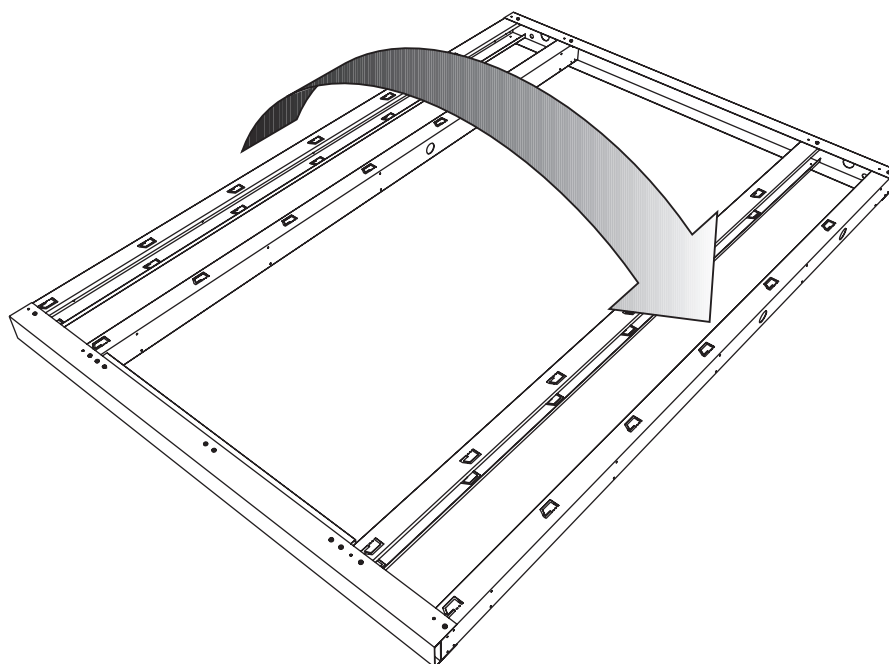
O princípio da construção da fachada (POW).
El principio de la construcción de la fachada (POW).



A Fachada / Fachada

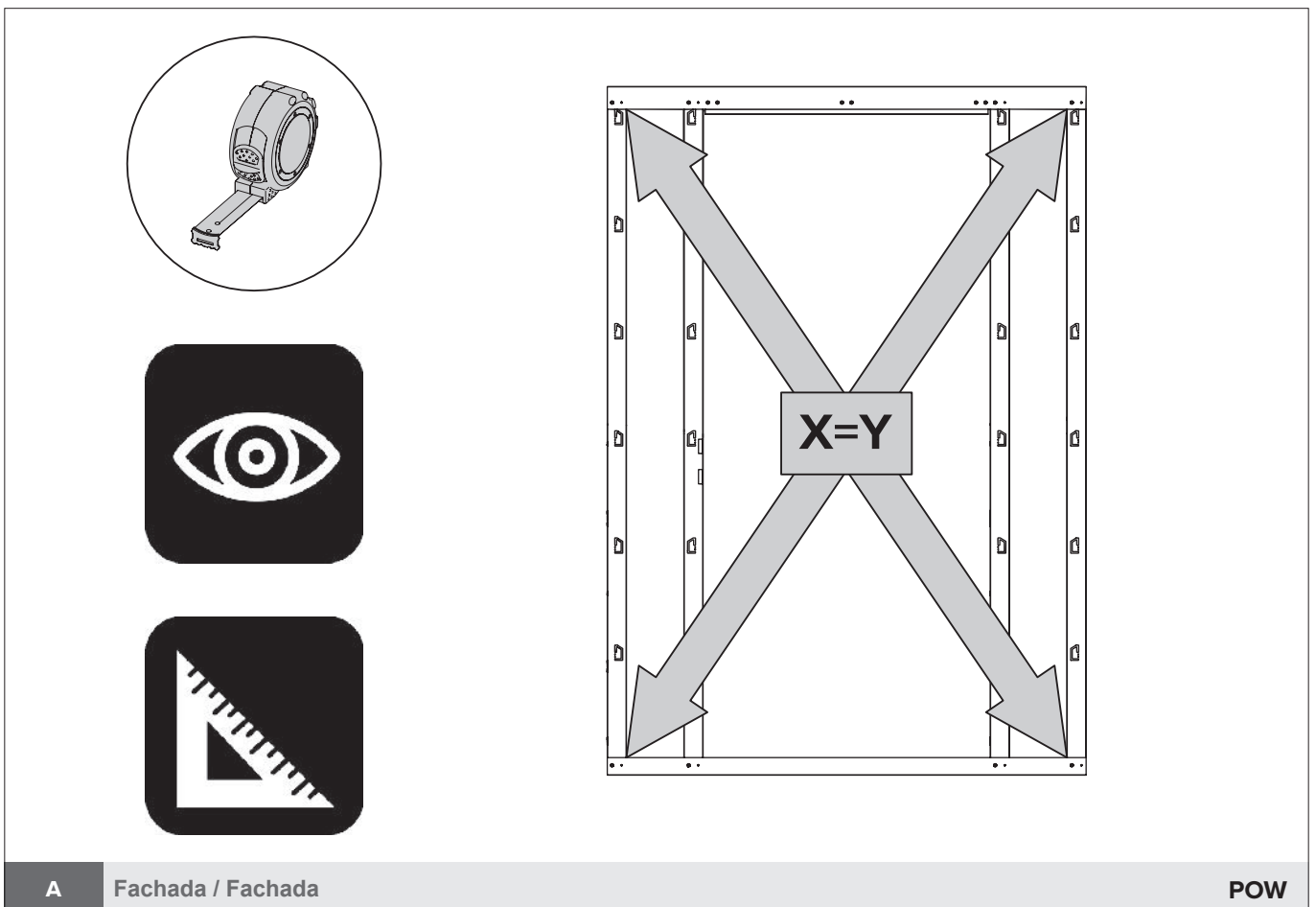
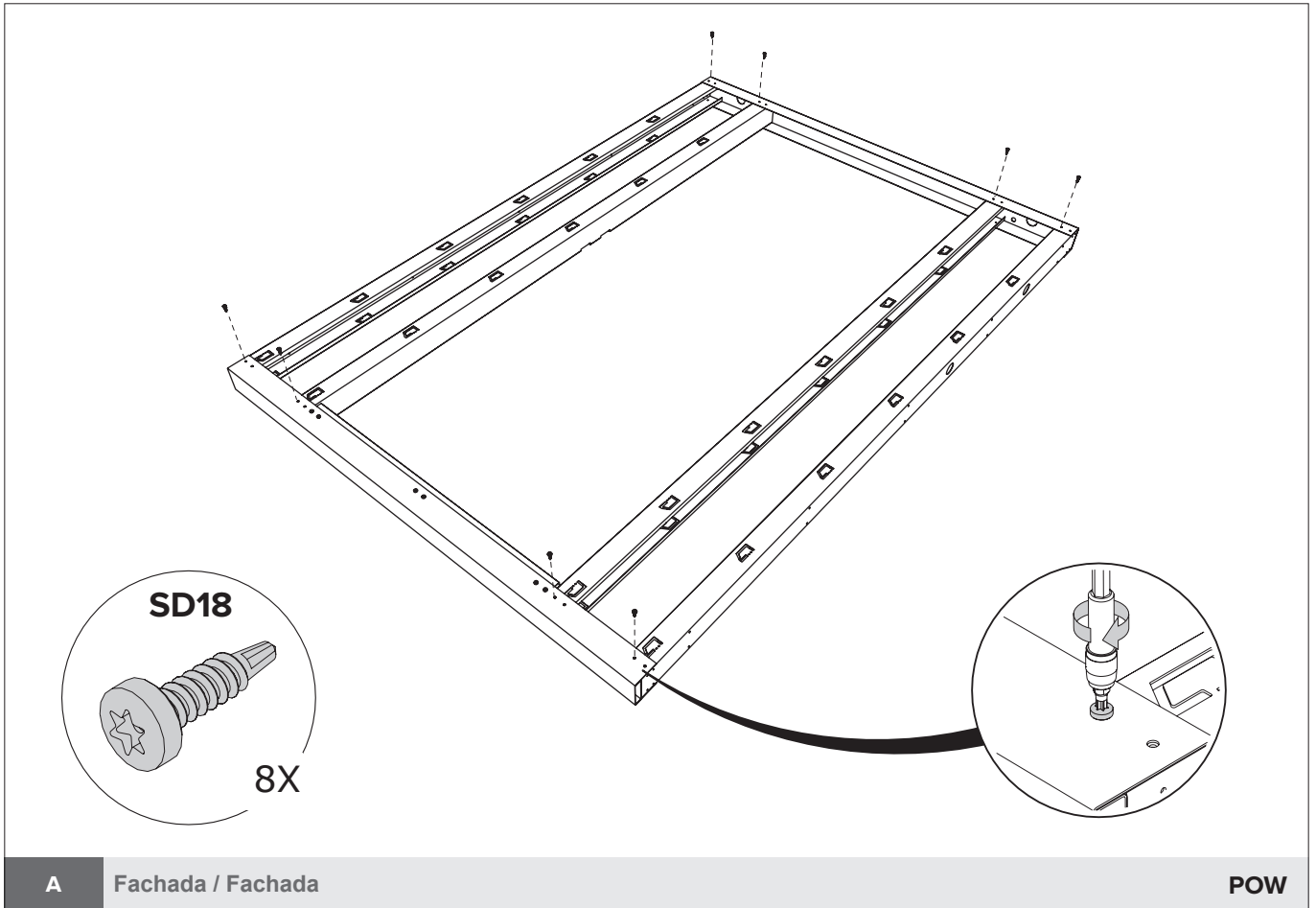
POW

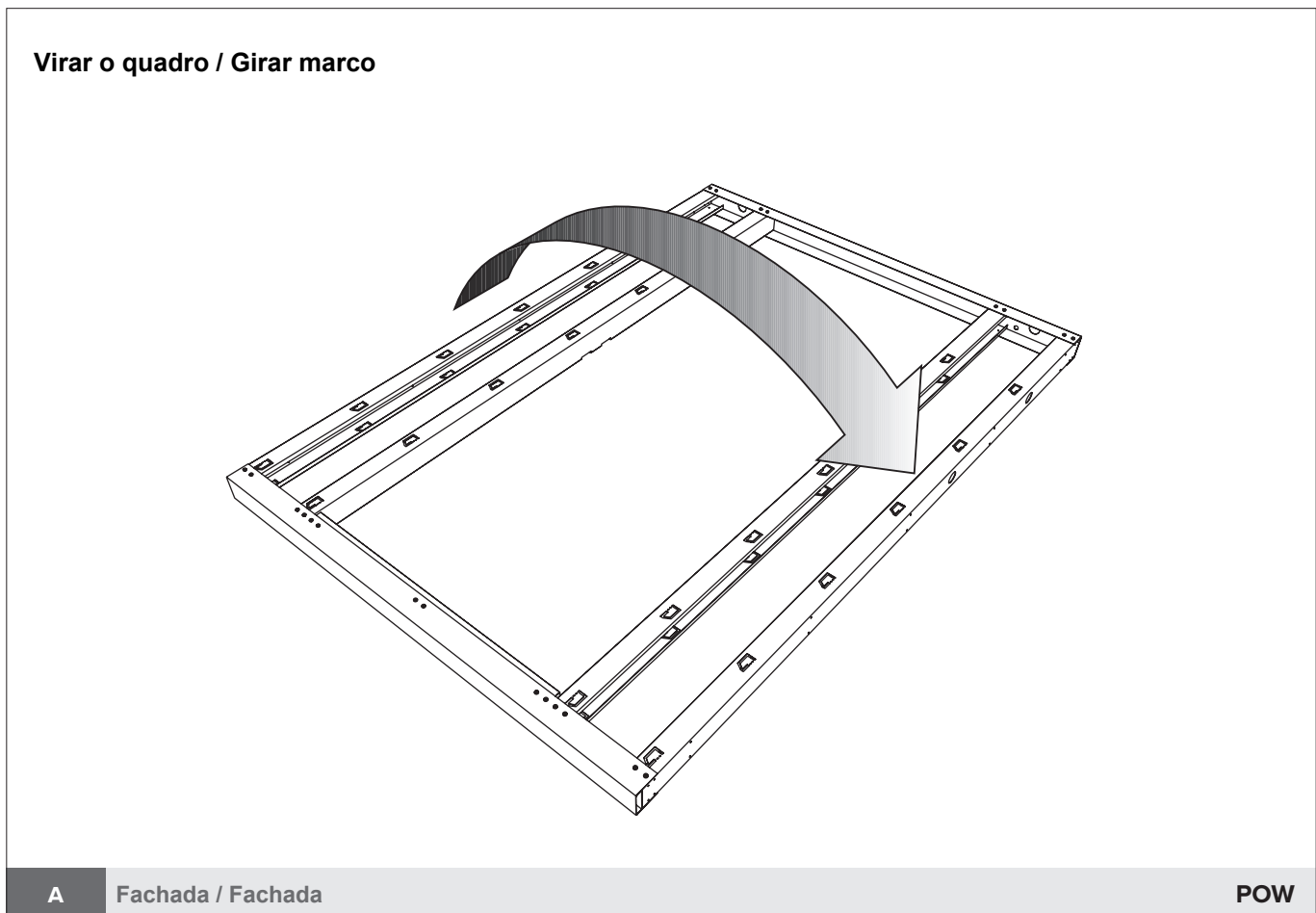
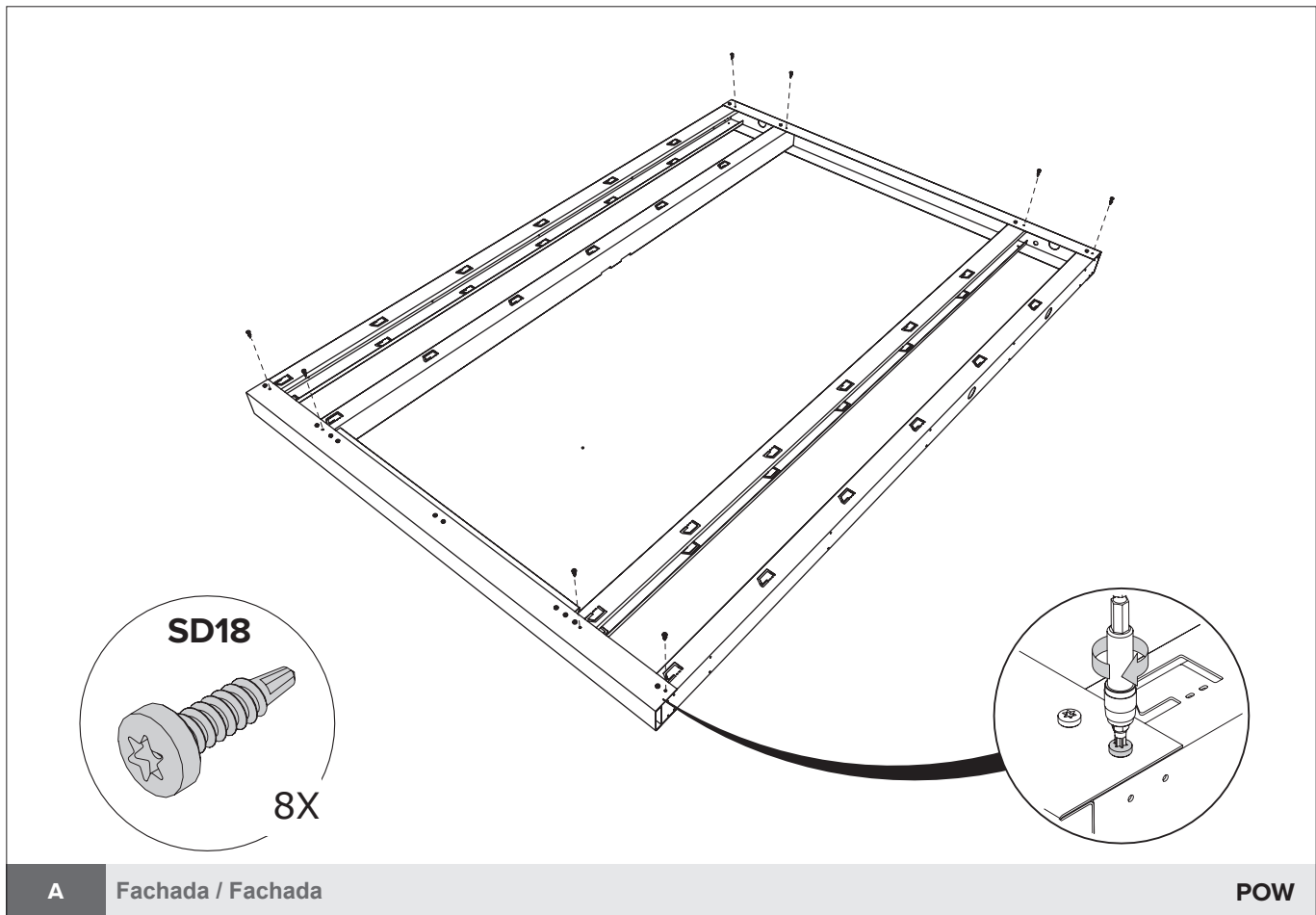
Virar o quadro / Girar marco

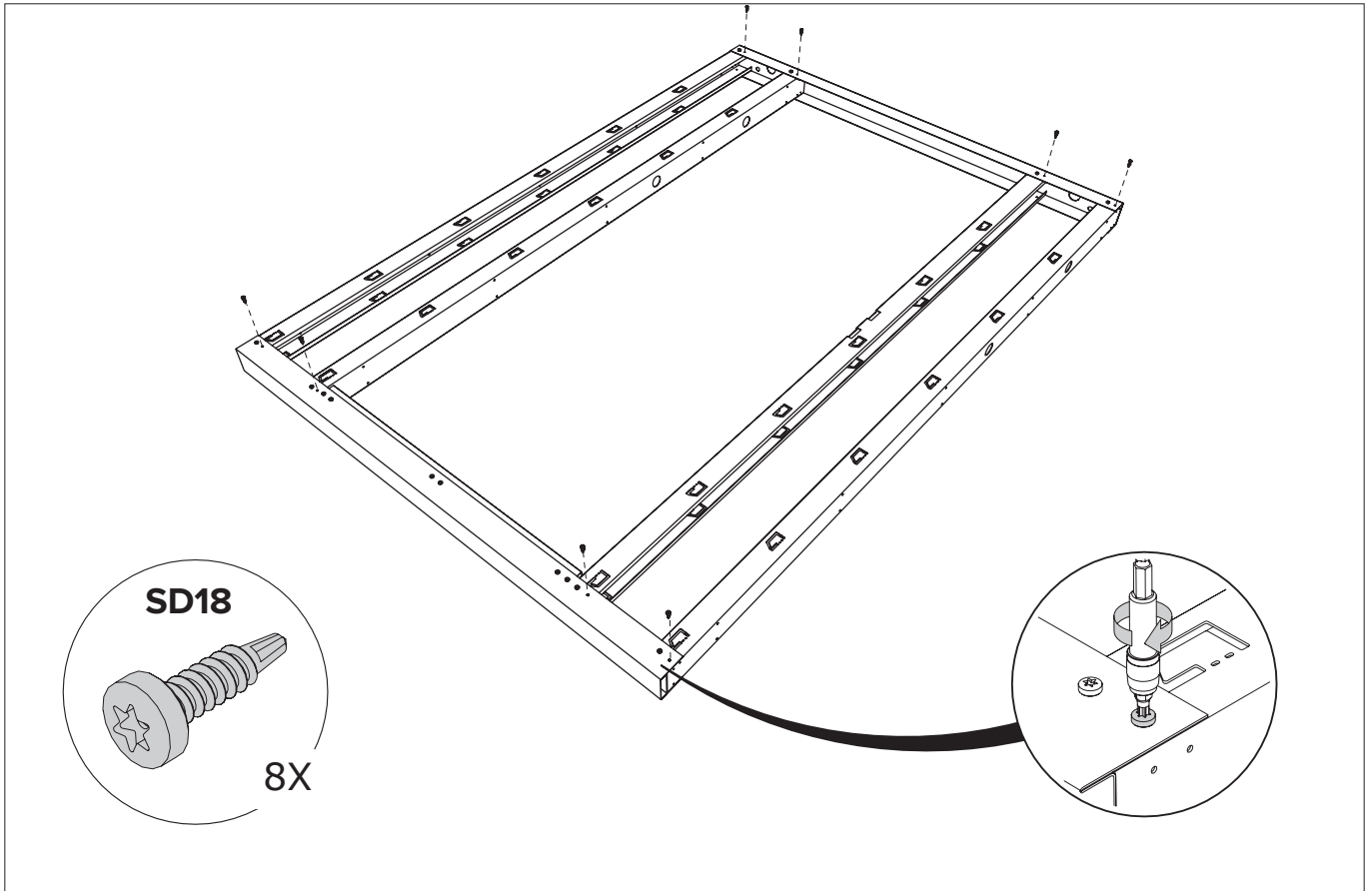


A Fachada / Fachada

POW

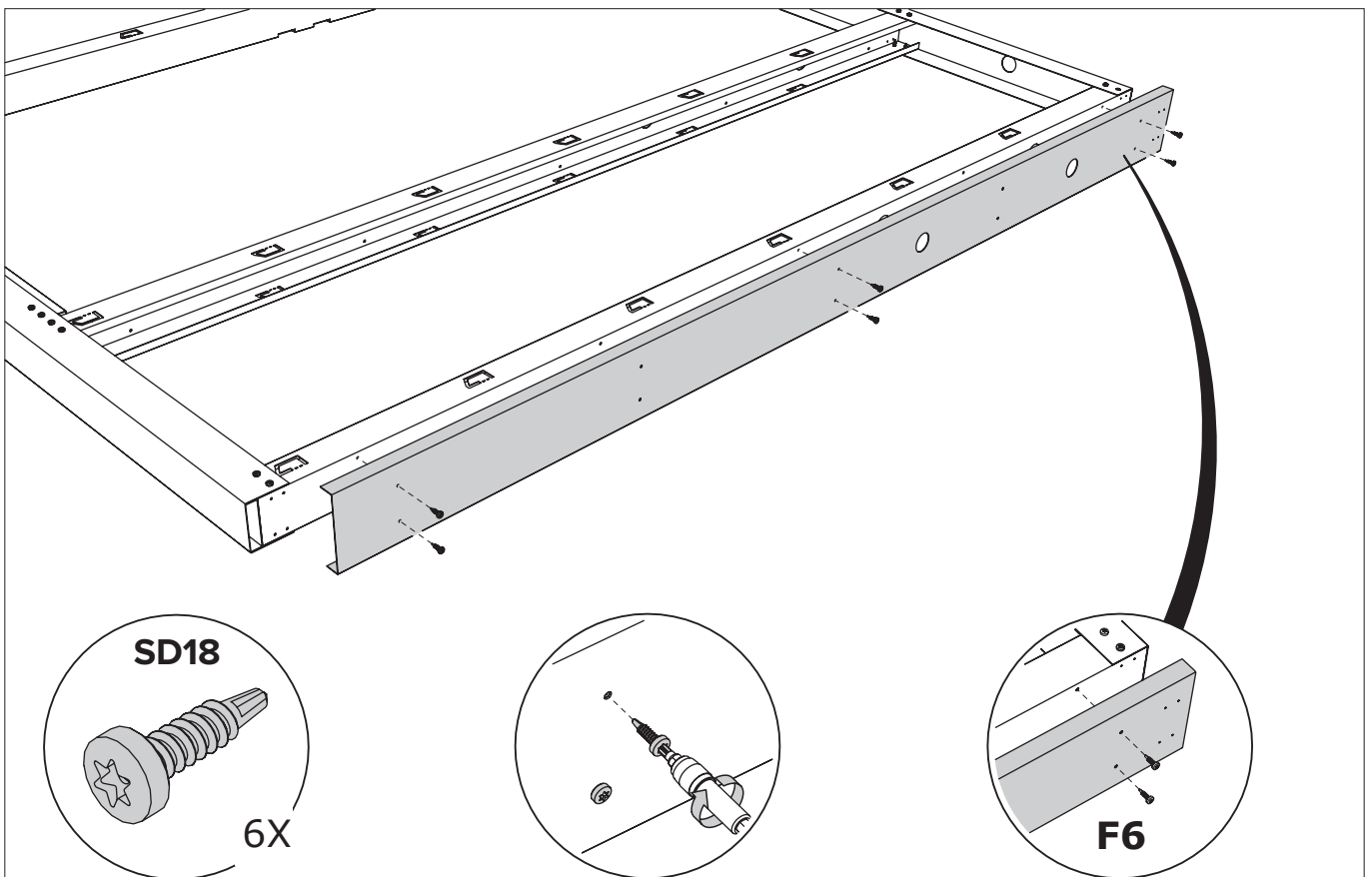






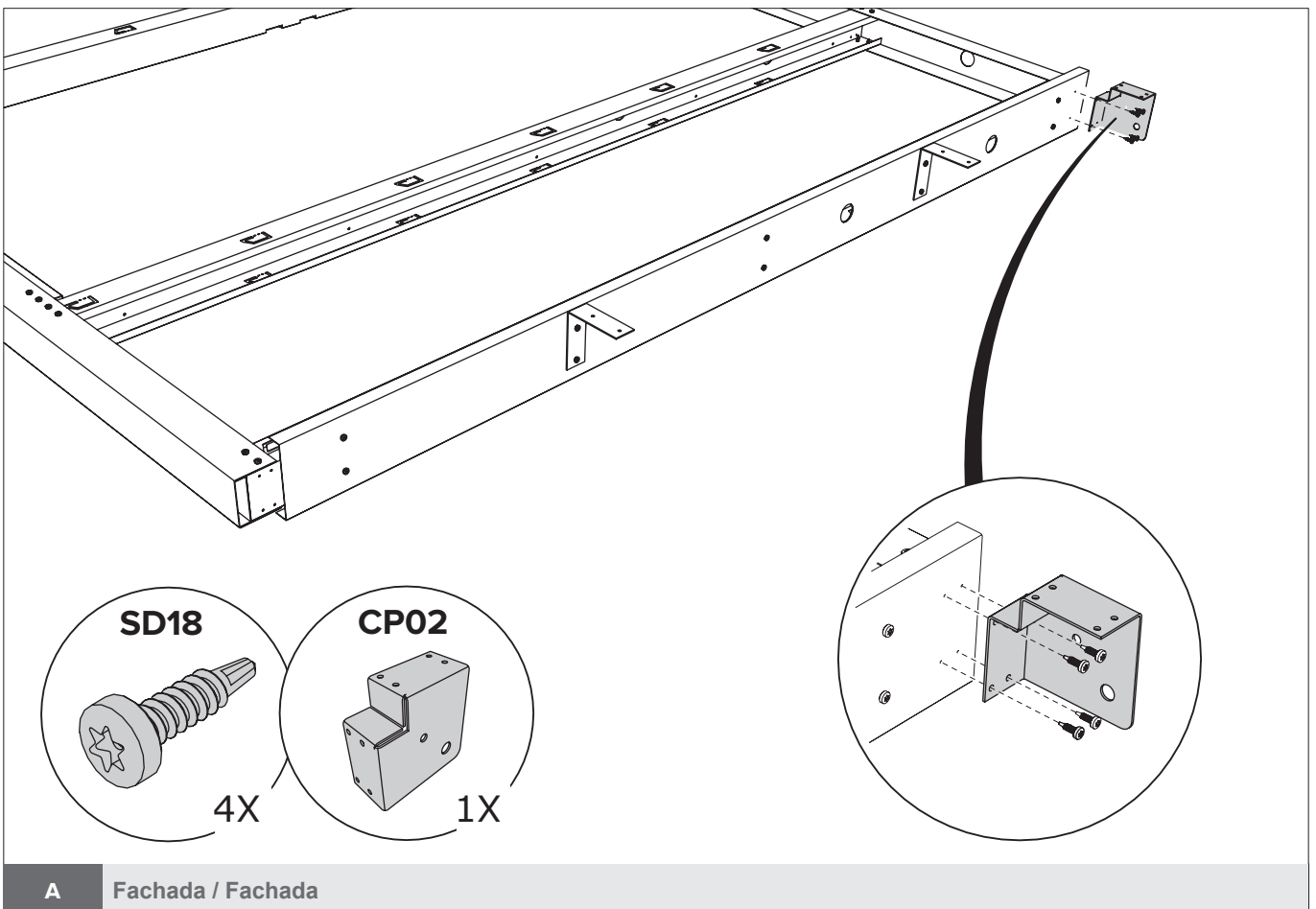
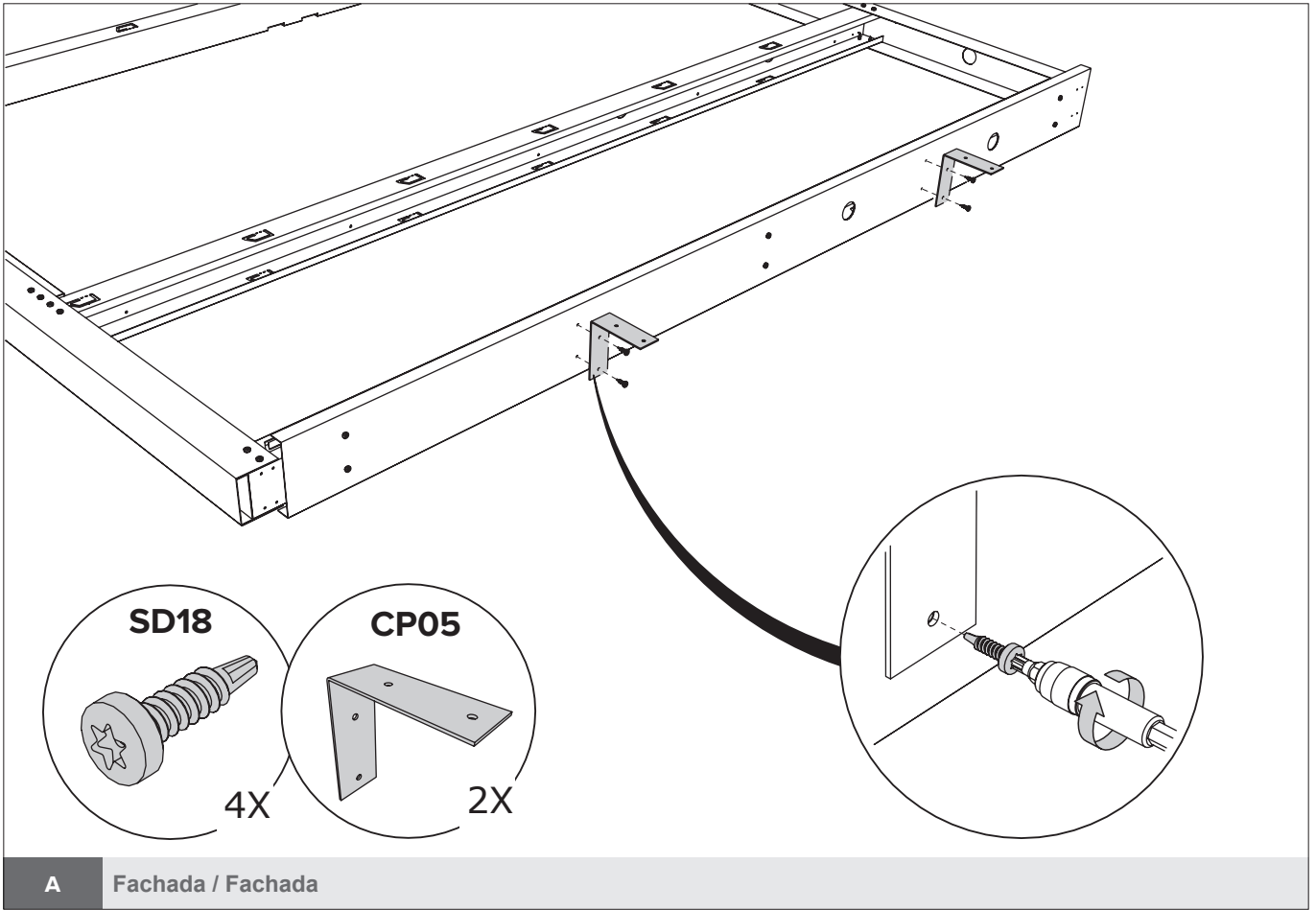
A Fachada / Fachada

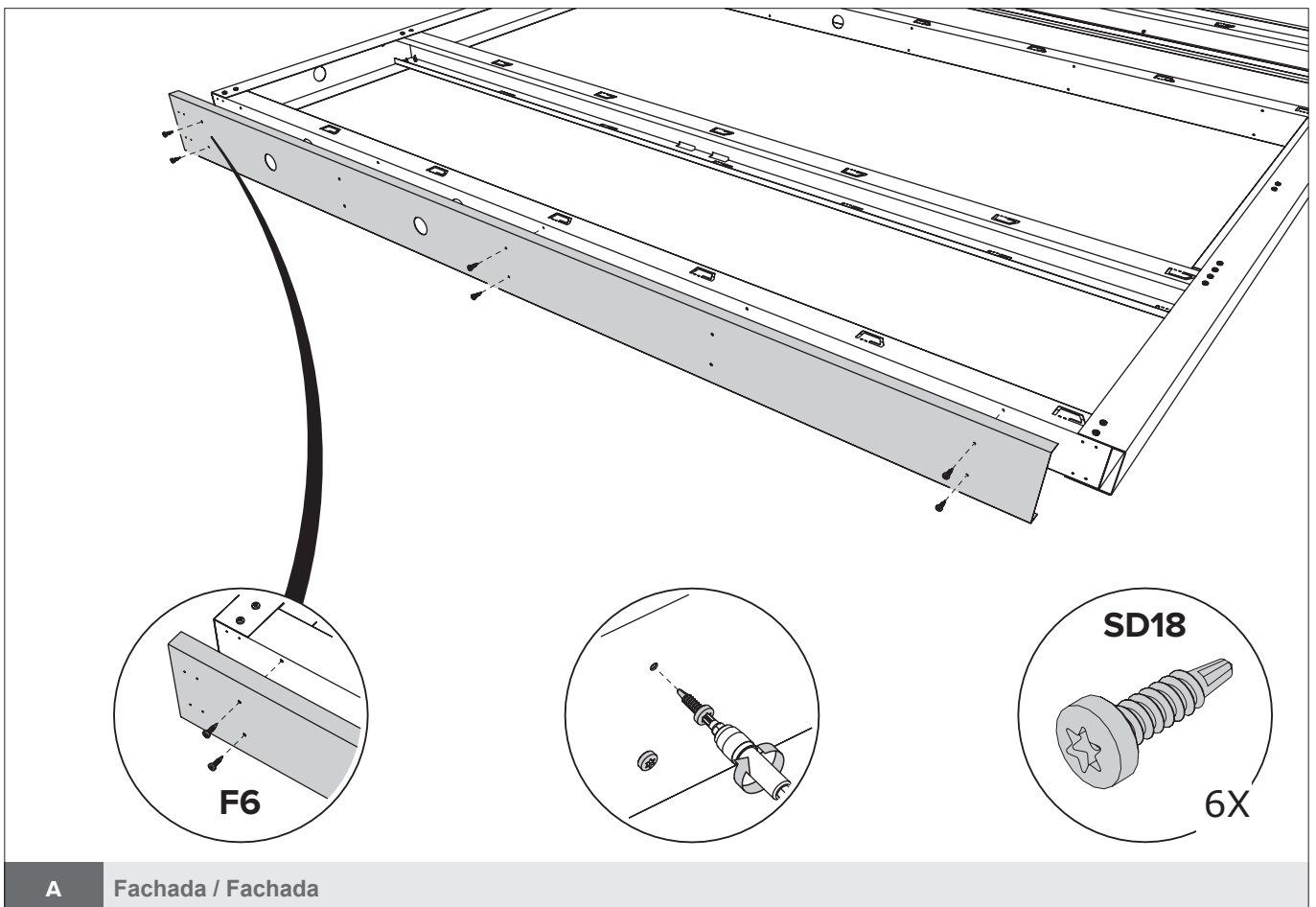
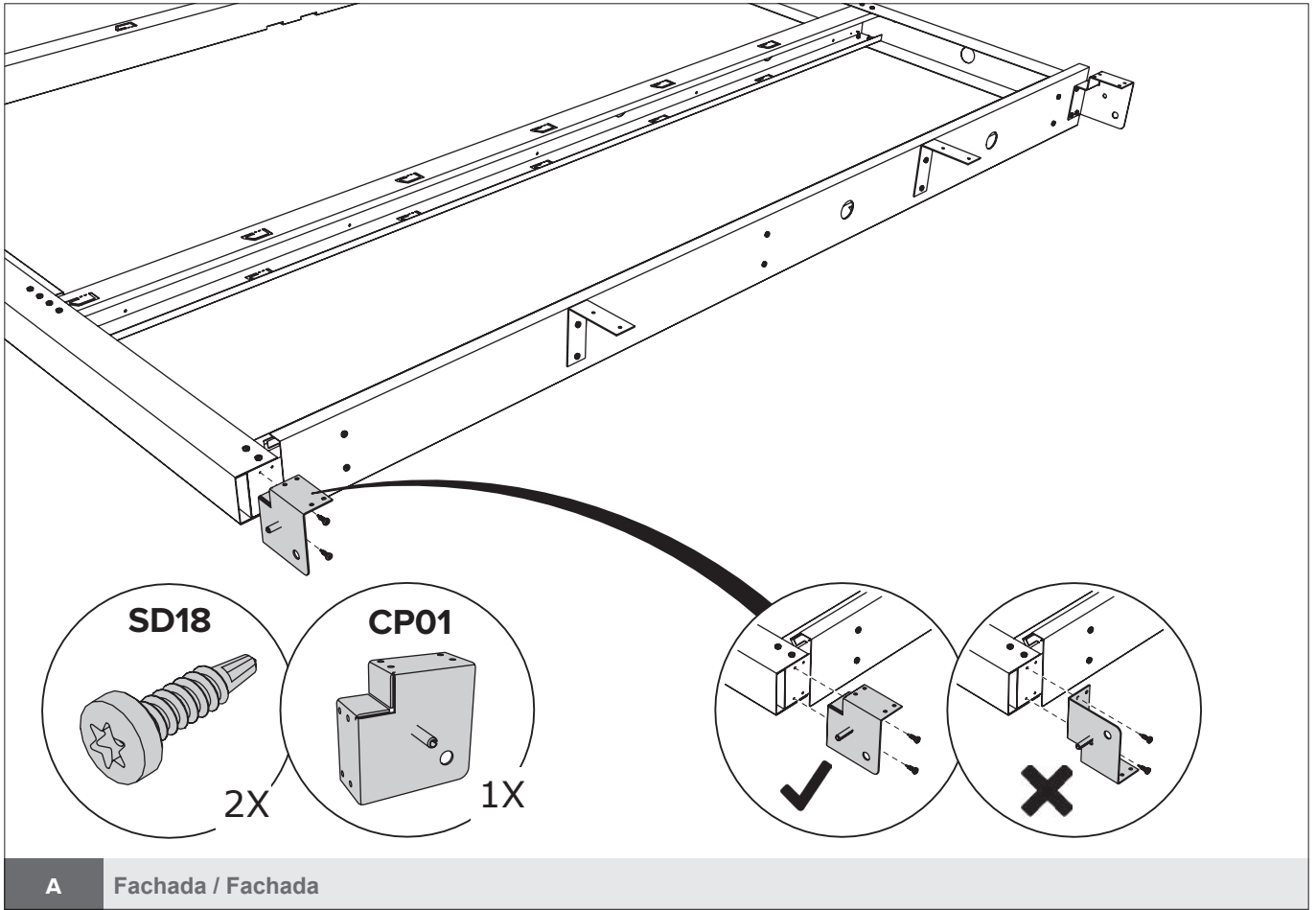
POW



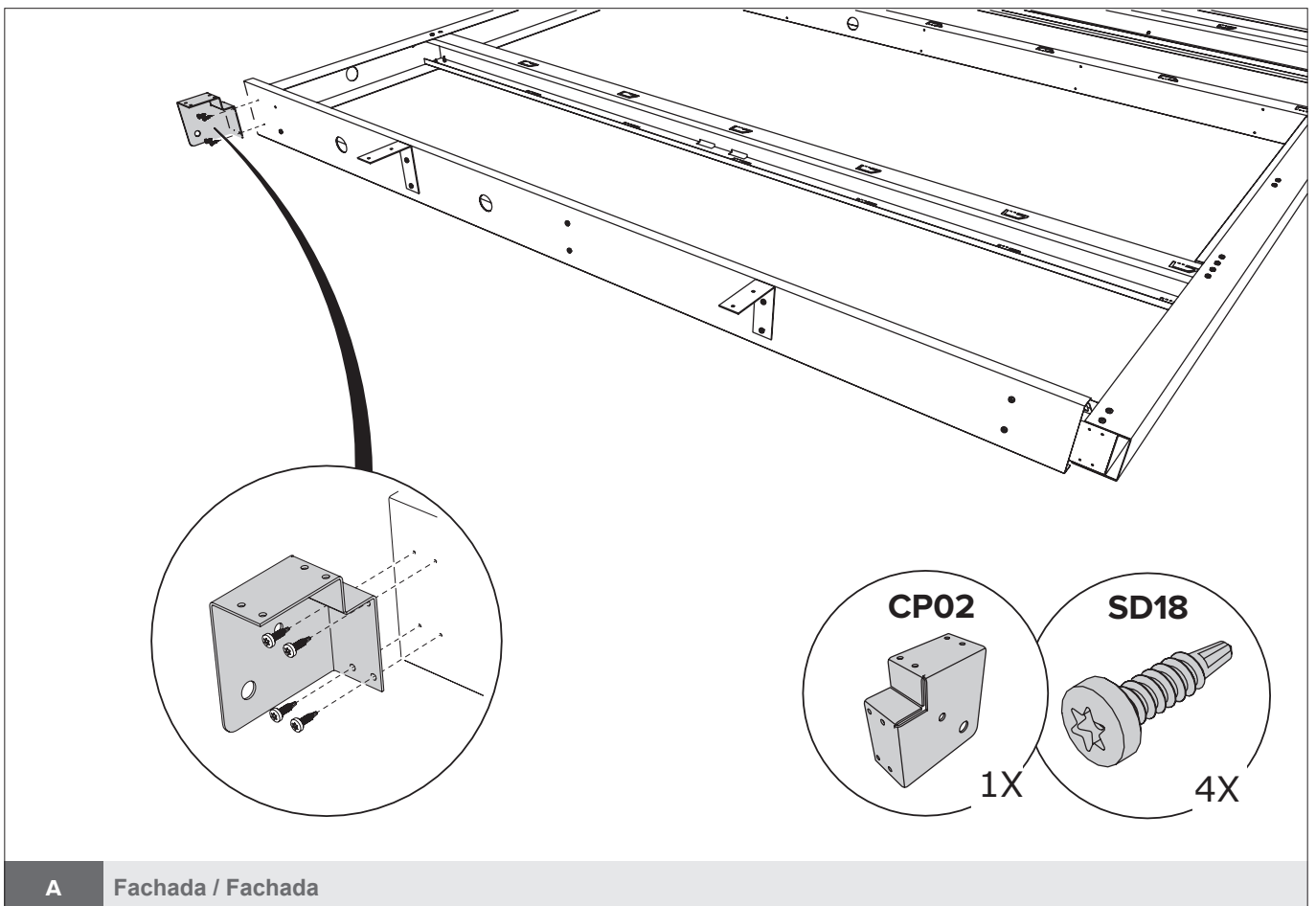
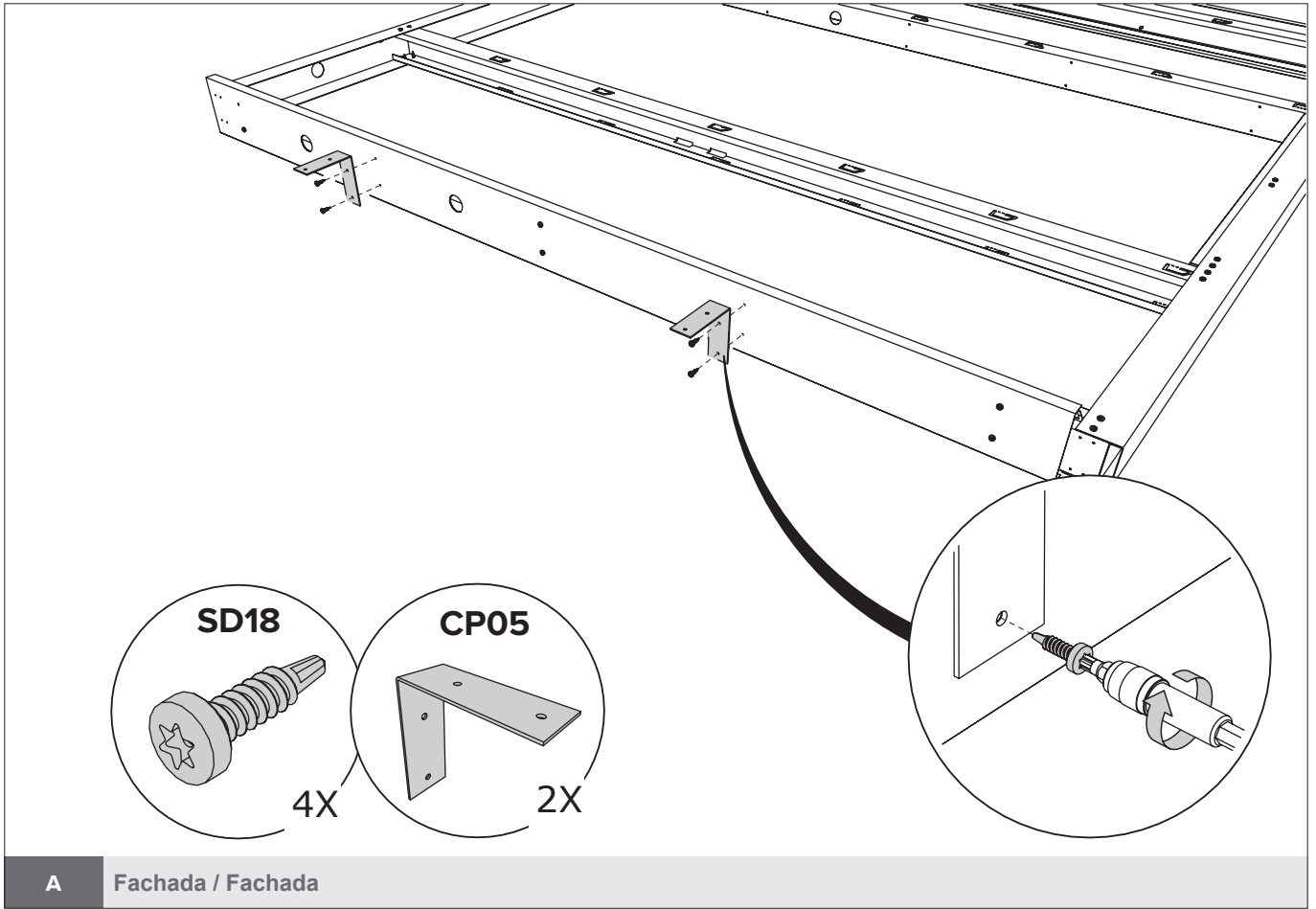
A Fachada / Fachada

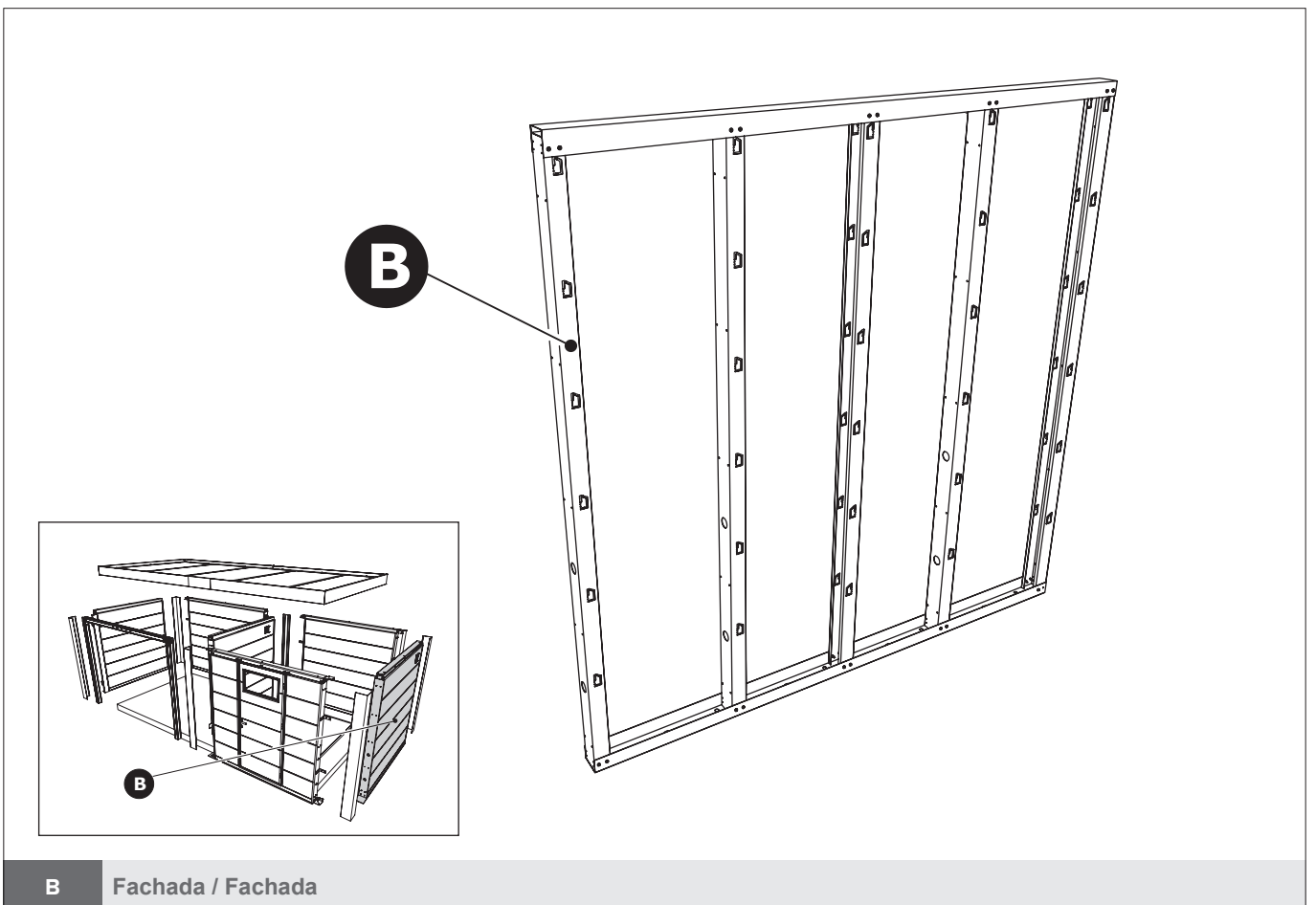
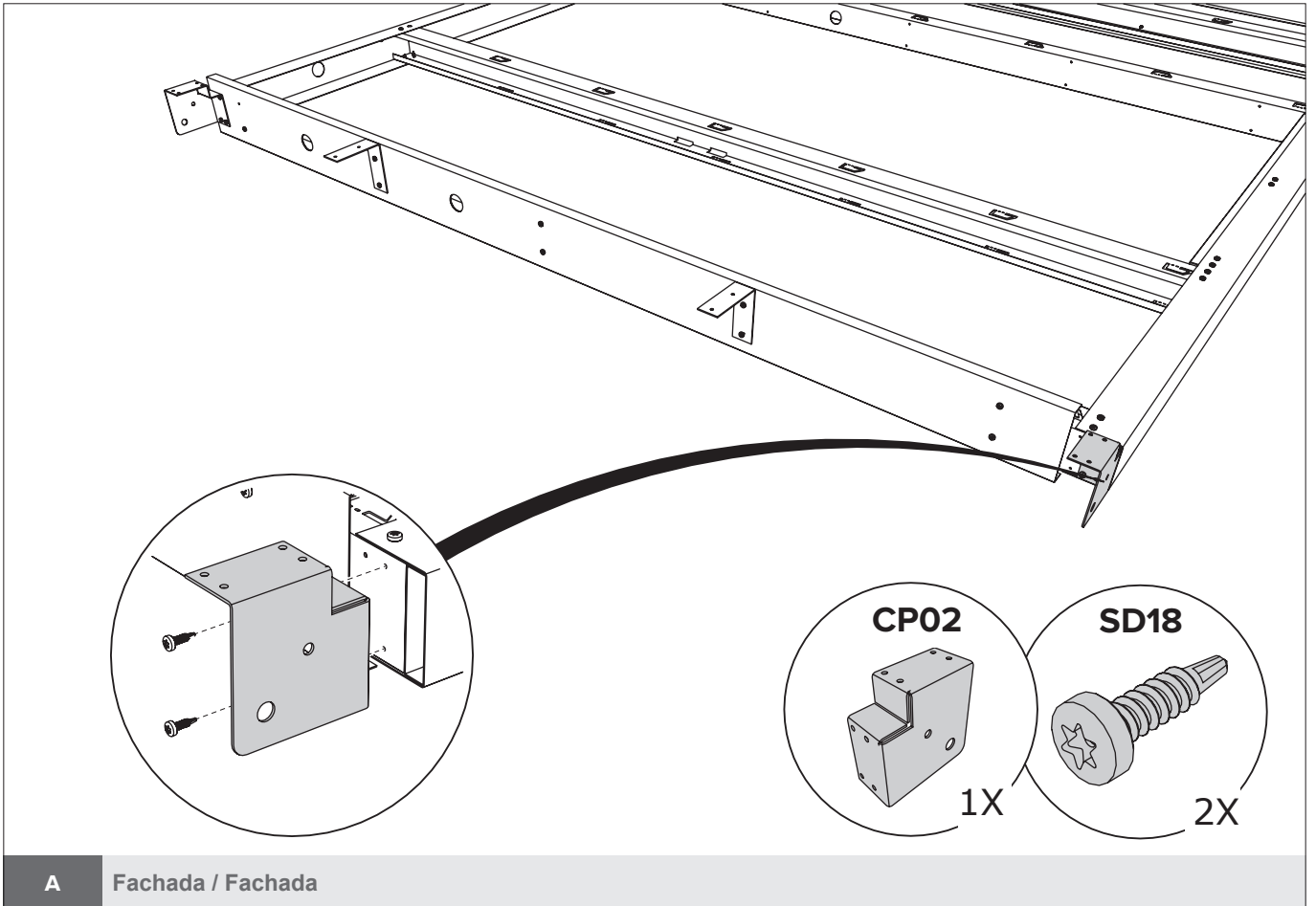
ABRIGO DE JARDIM / CASETA DE JARDÍN NH4 COM APOIO

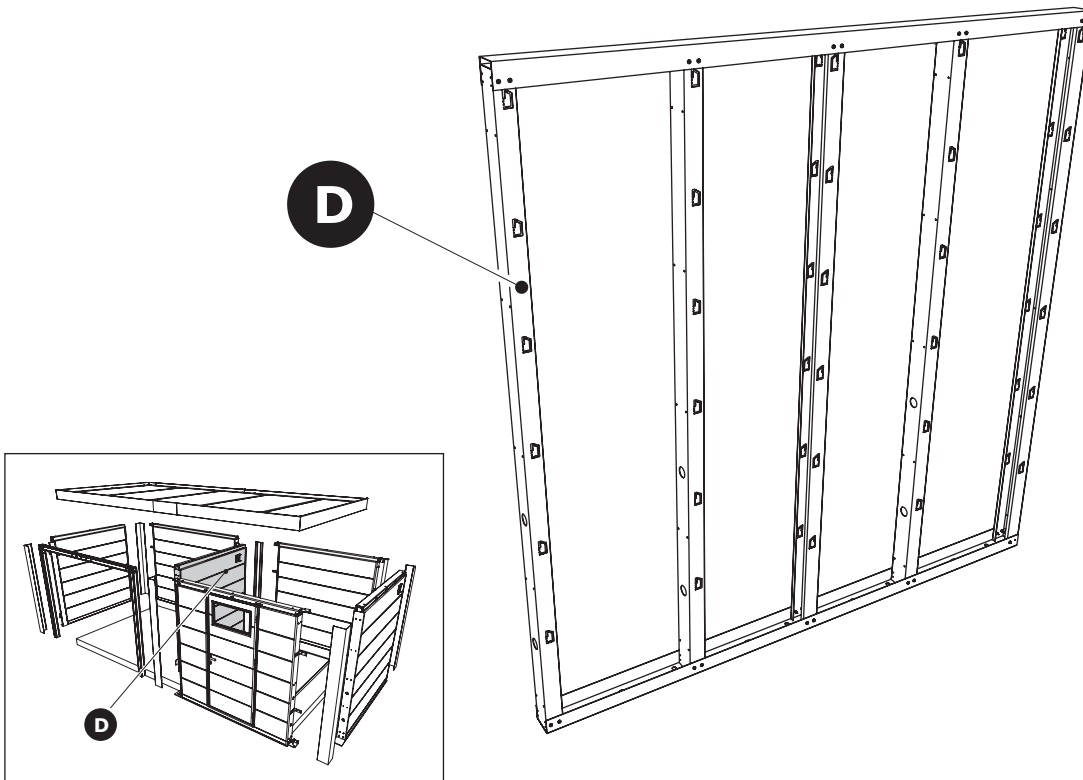




ABRIGO DE JARDIM / CASETA DE JARDÍN NH4 COM APOIO

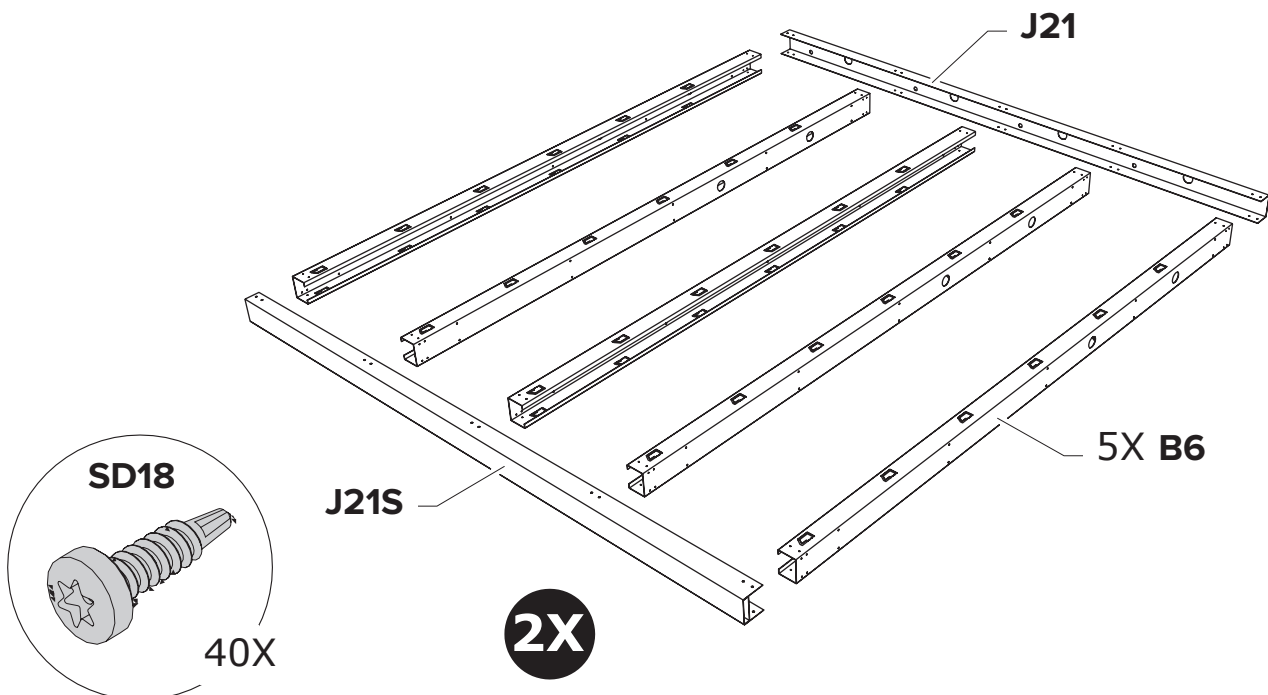




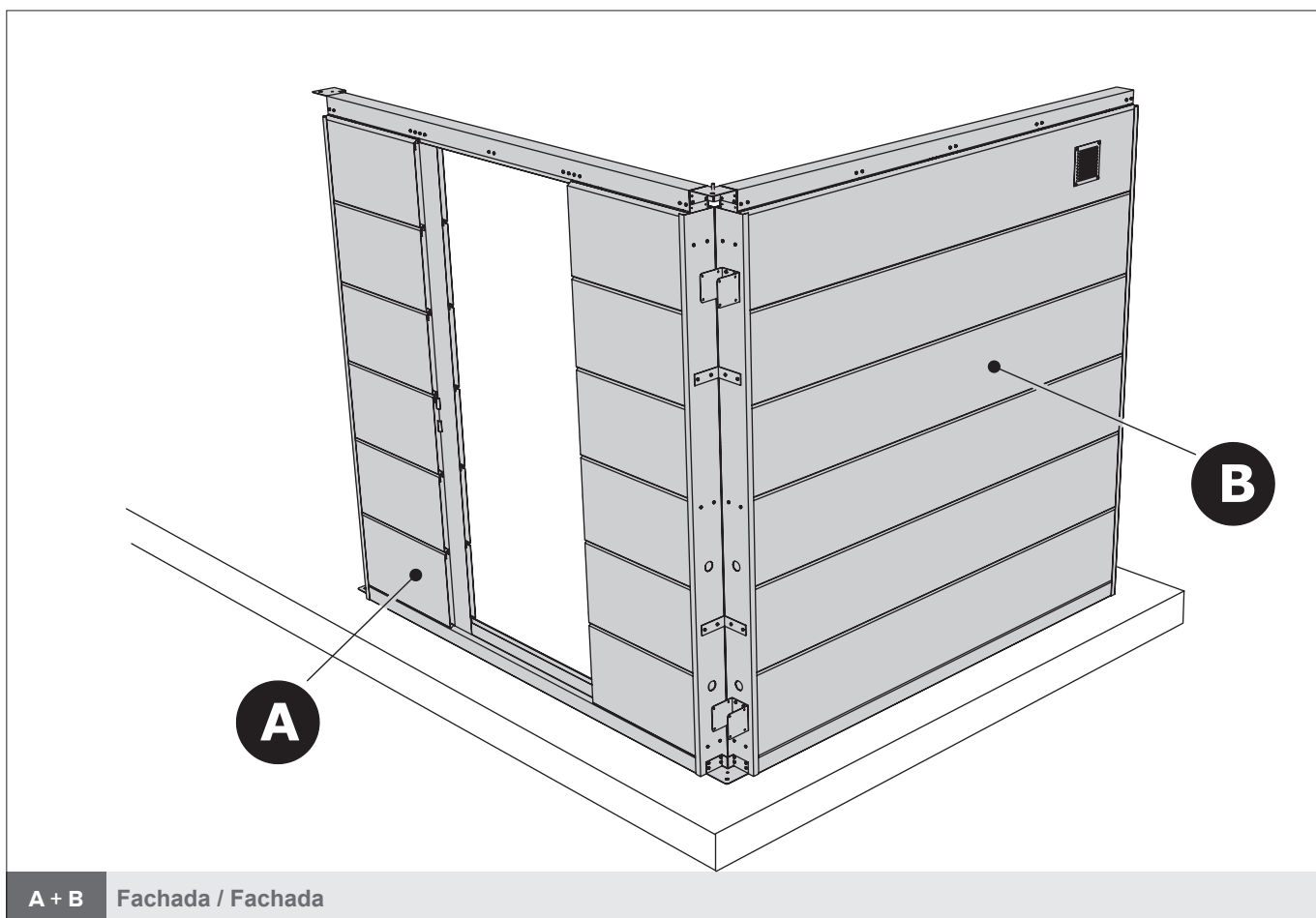
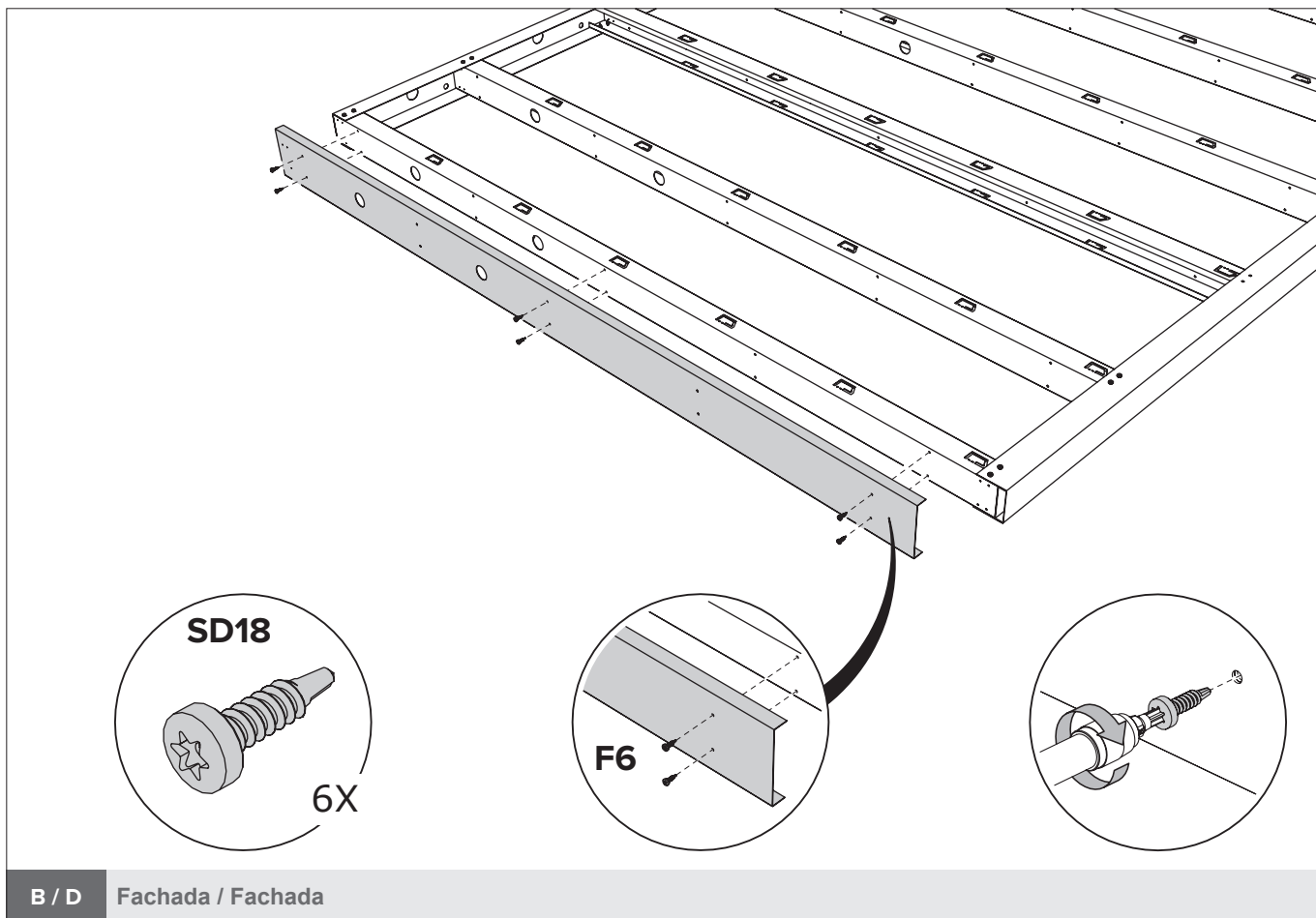


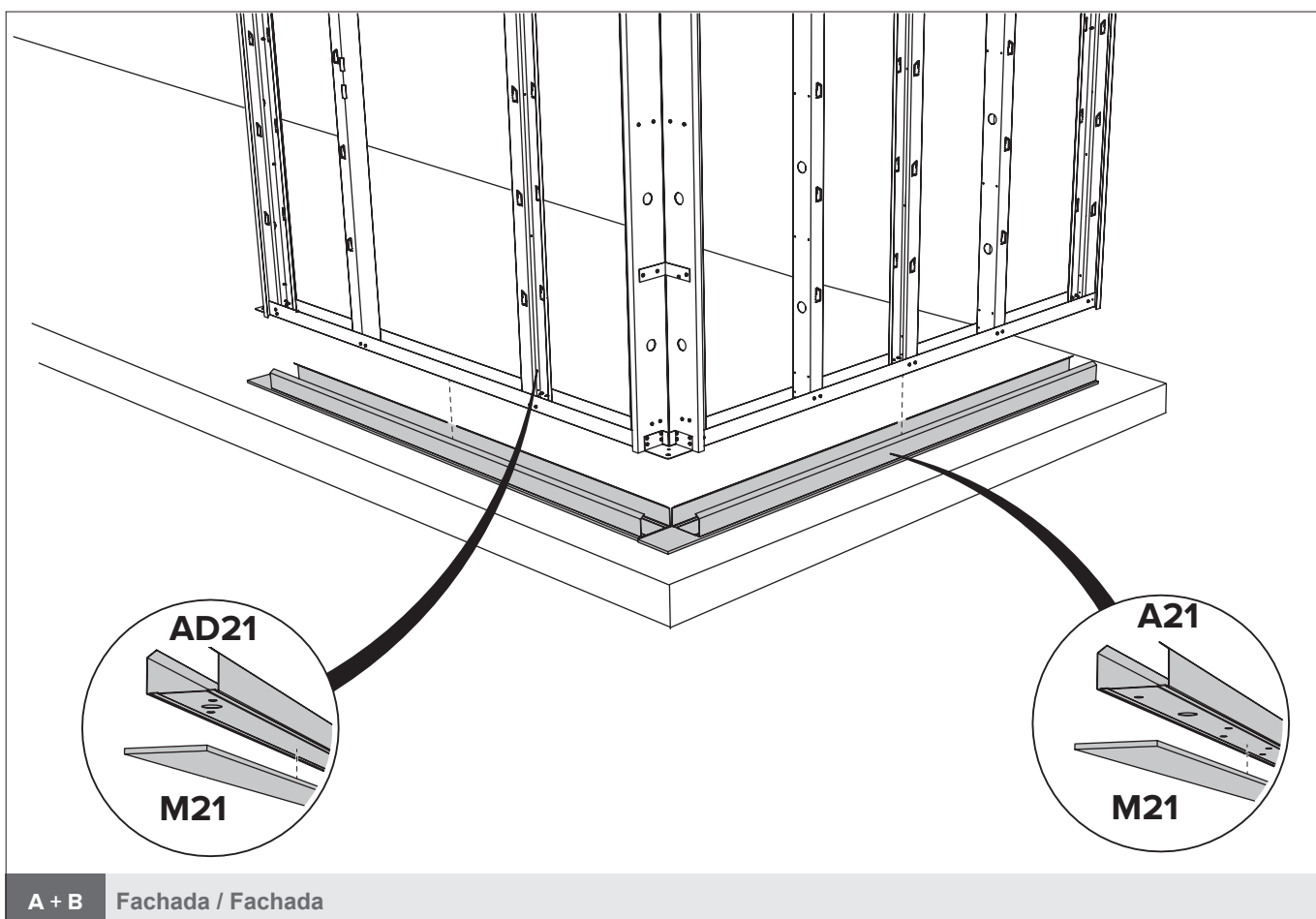
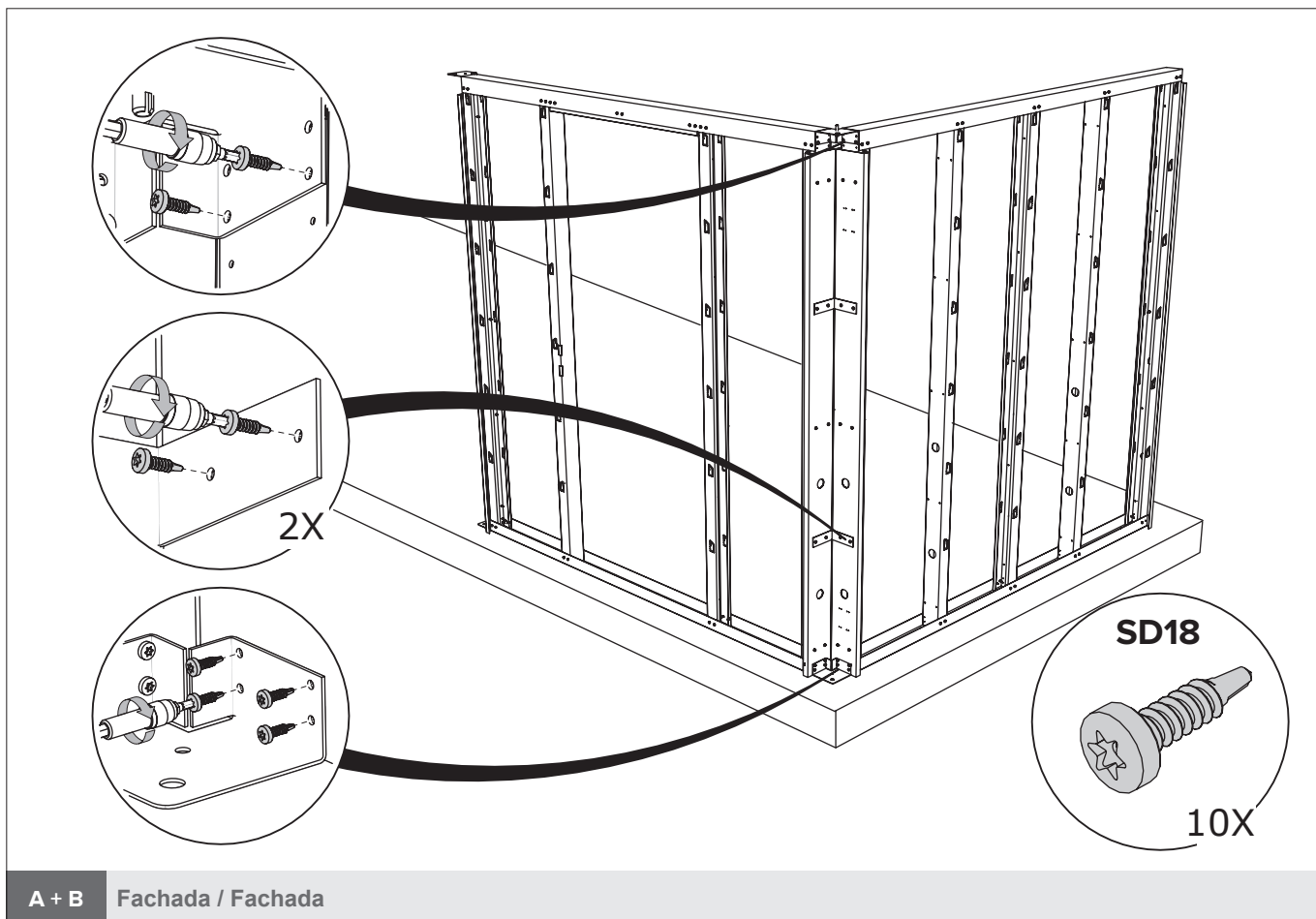
D Fachada / Fachada

O princípio da construção da fachada, ver páginas 8 a 11 (POW).
 El principio de la construcción de la fachada, ver páginas 8 a 11 (POW).

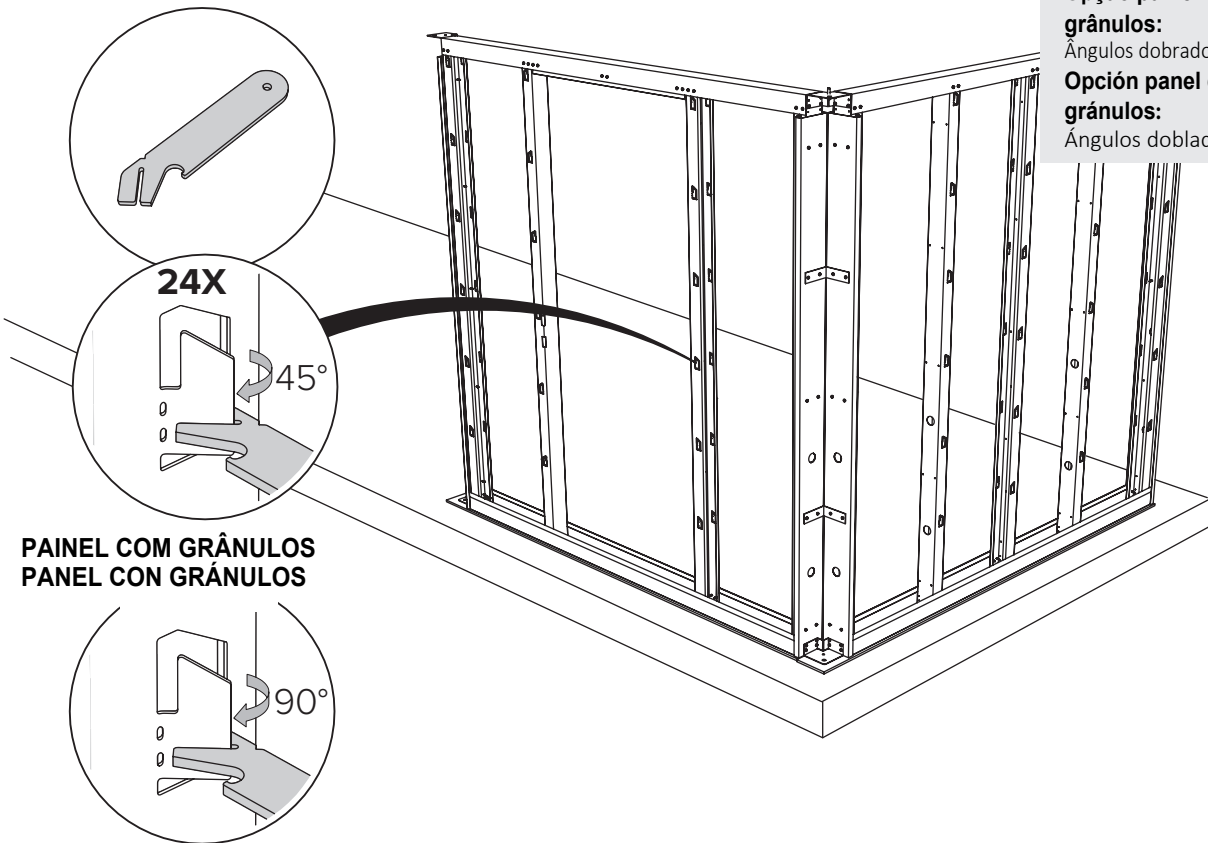


B / D Fachada / Fachada

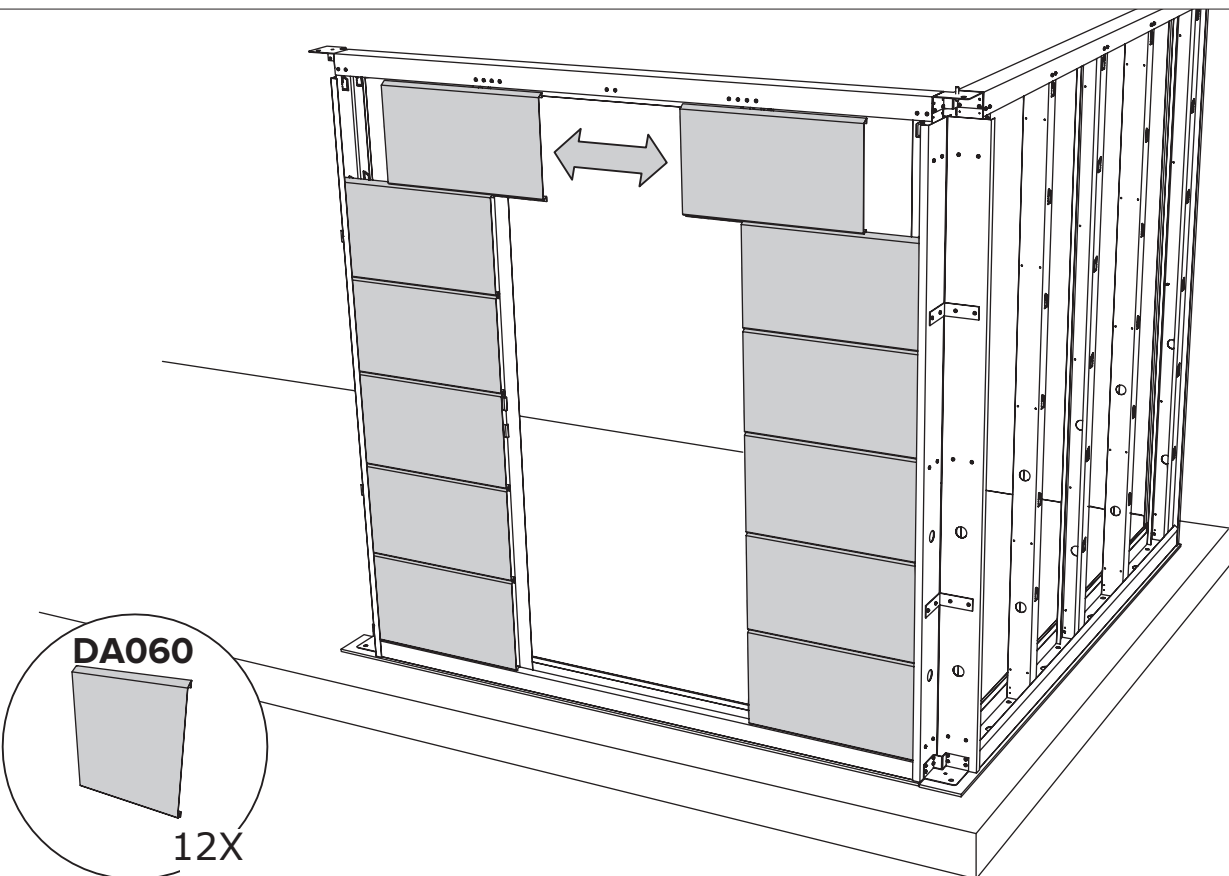




Opção painel com grânulos:
Ângulos dobrados a 90°
Opción panel con gránulos:
Ángulos doblados a 90°



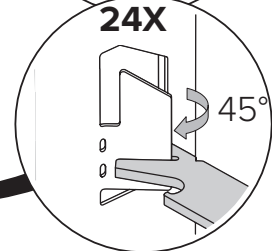
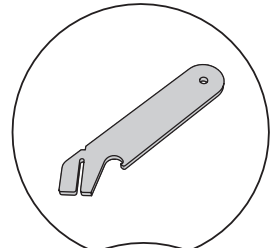
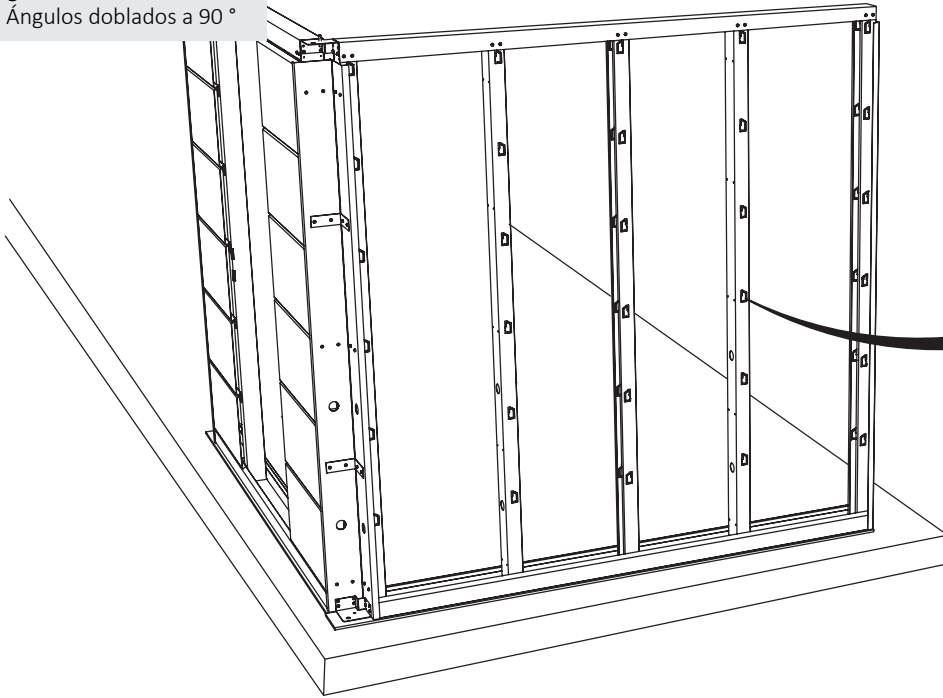
A + B Fachada / Fachada



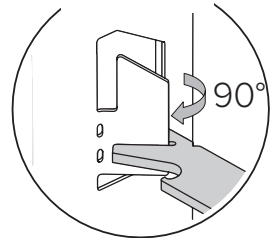
A + B Fachada / Fachada

Opção painel com grânulos:
Ângulos dobrados a 90°

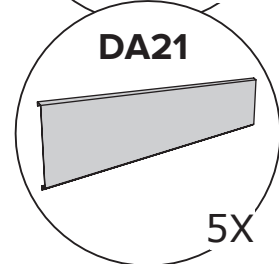
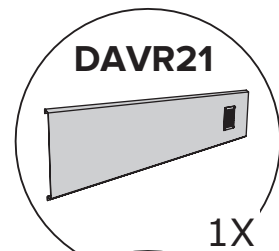
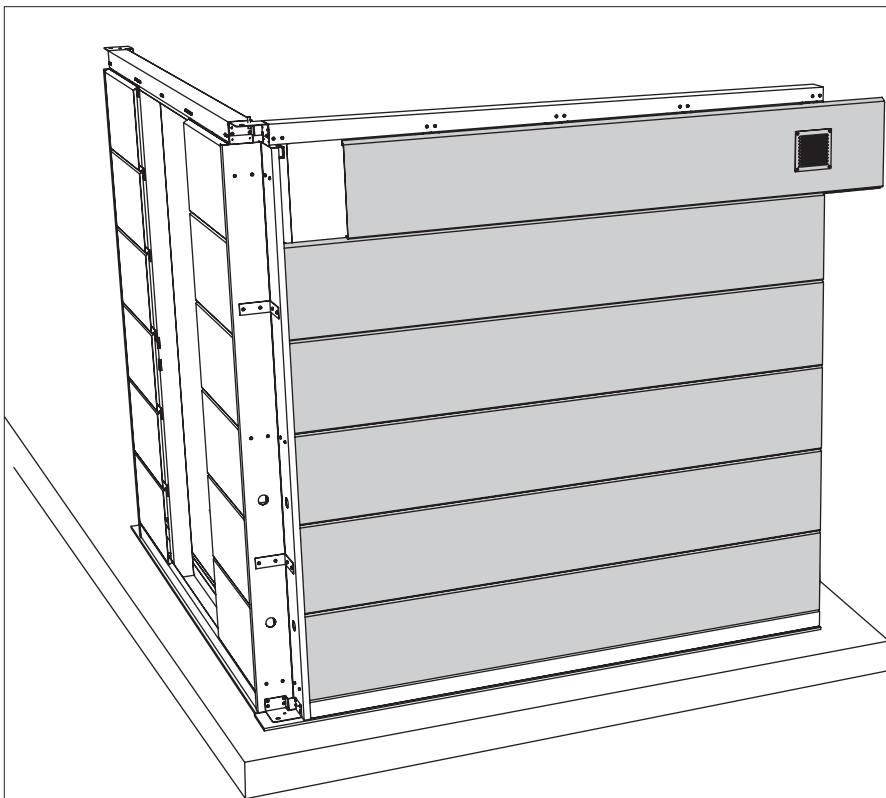
Opción panel con gránulos:
Ángulos doblados a 90°



PAINEL COM GRÂNULOS
PANEL CON GRÁNULOS

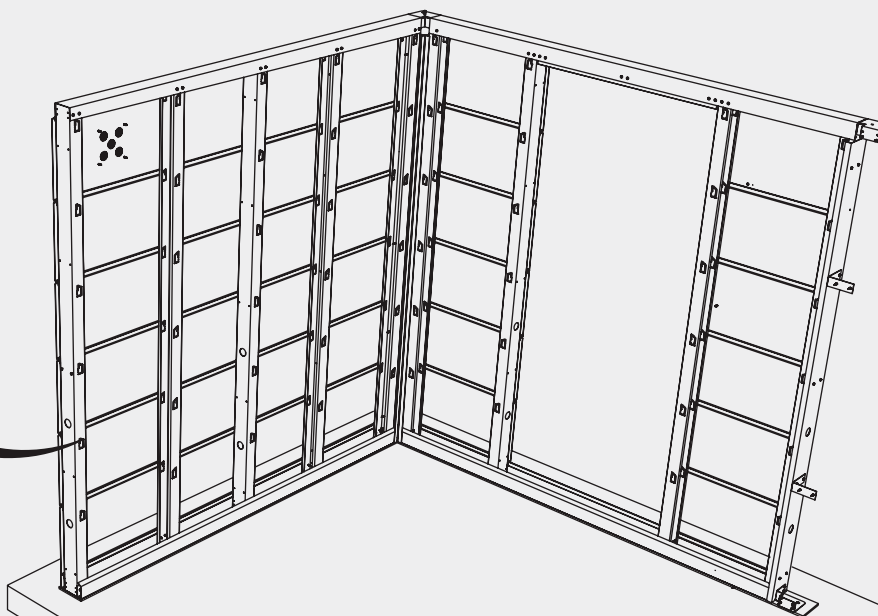
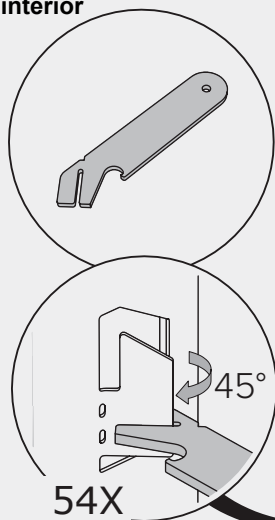


A + B Fachada / Fachada



A + B Fachada / Fachada

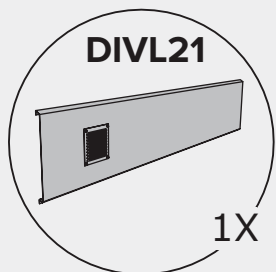
Revestimento interior
Revestimiento interior



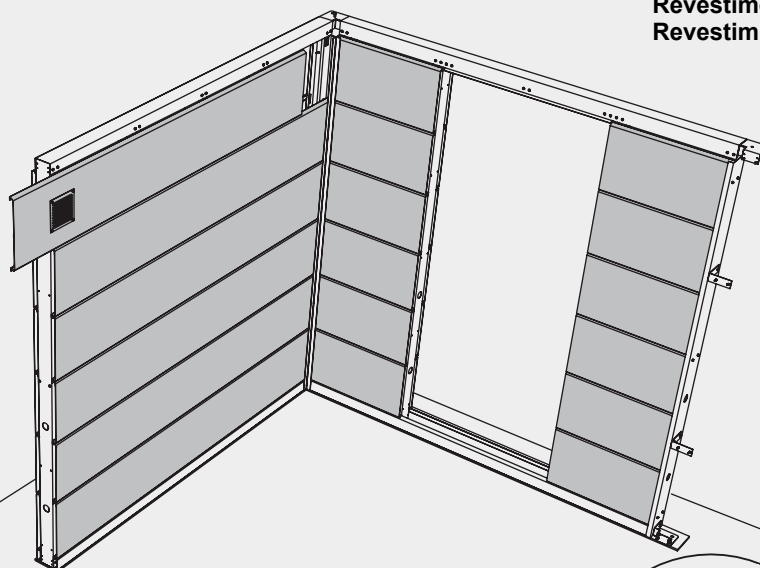
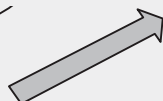
A + B Fachada / Fachada

Opção / Opción

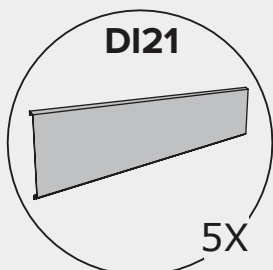
DIVL21



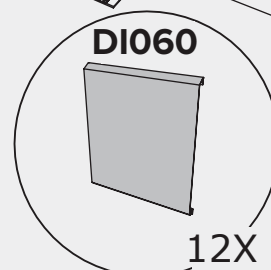
Revestimento interior
Revestimiento interior



DI21



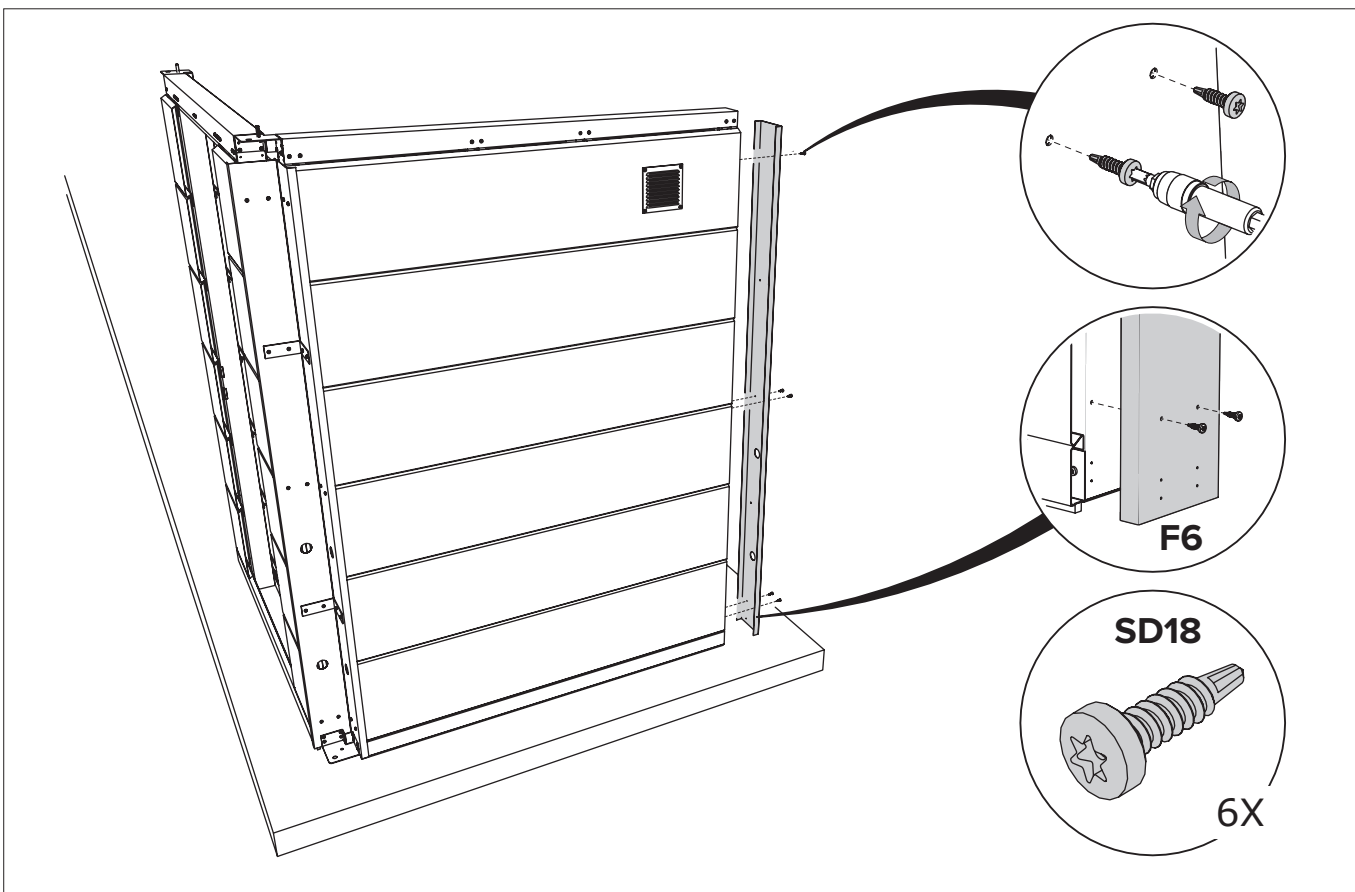
DI060



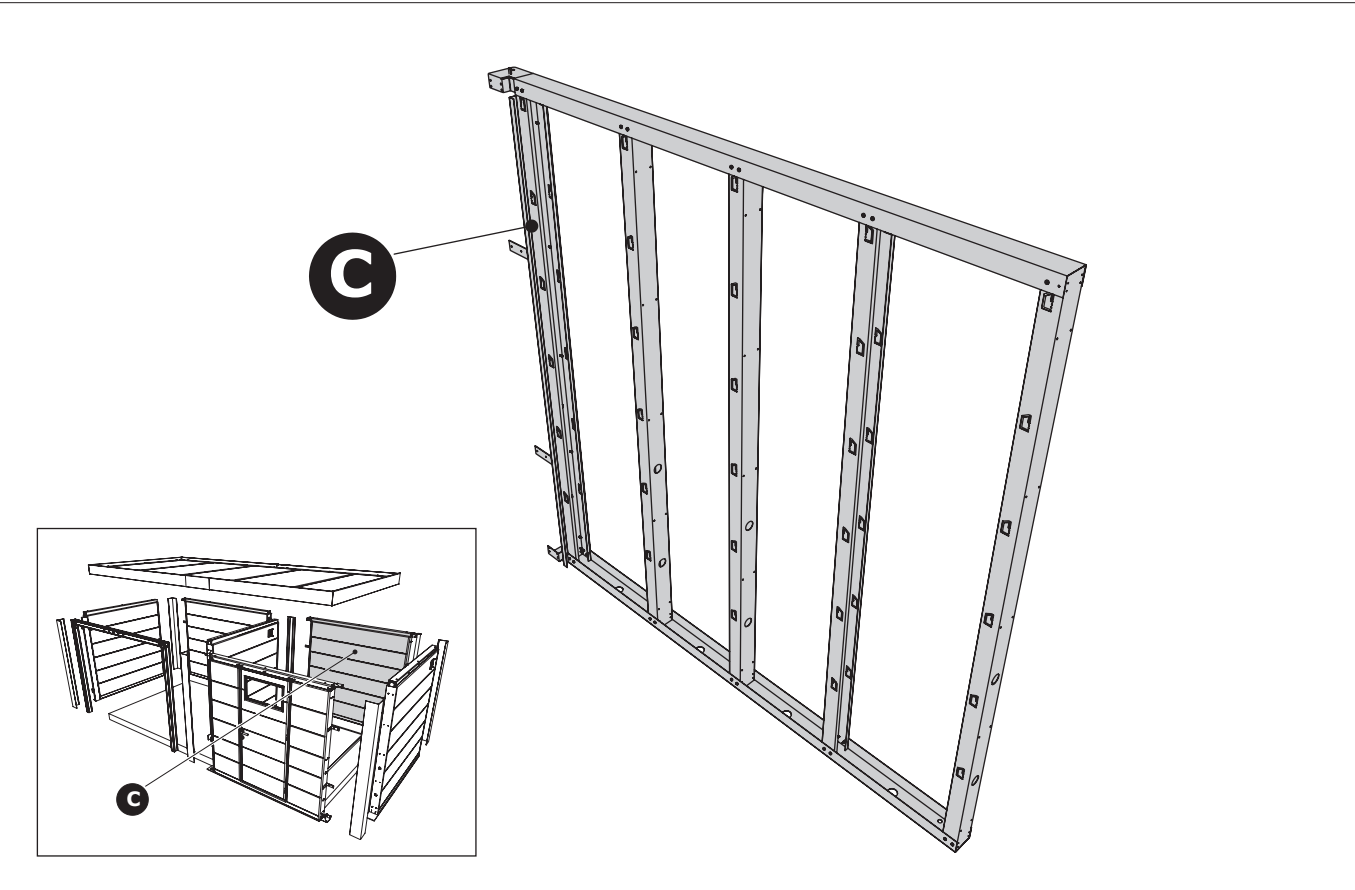
A + B Fachada / Fachada

Opção / Opción

ABRIGO DE JARDIM / CASETA DE JARDÍN NH4 COM APOIO

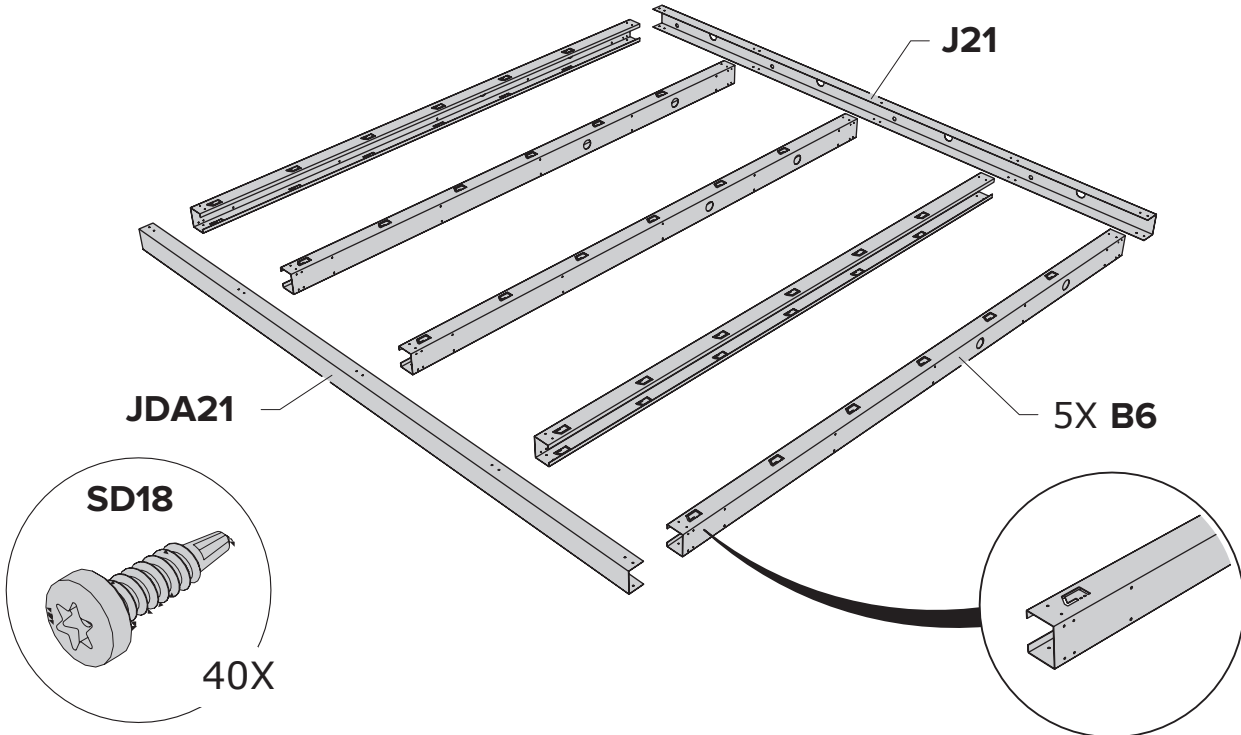


A + B Fachada / Fachada

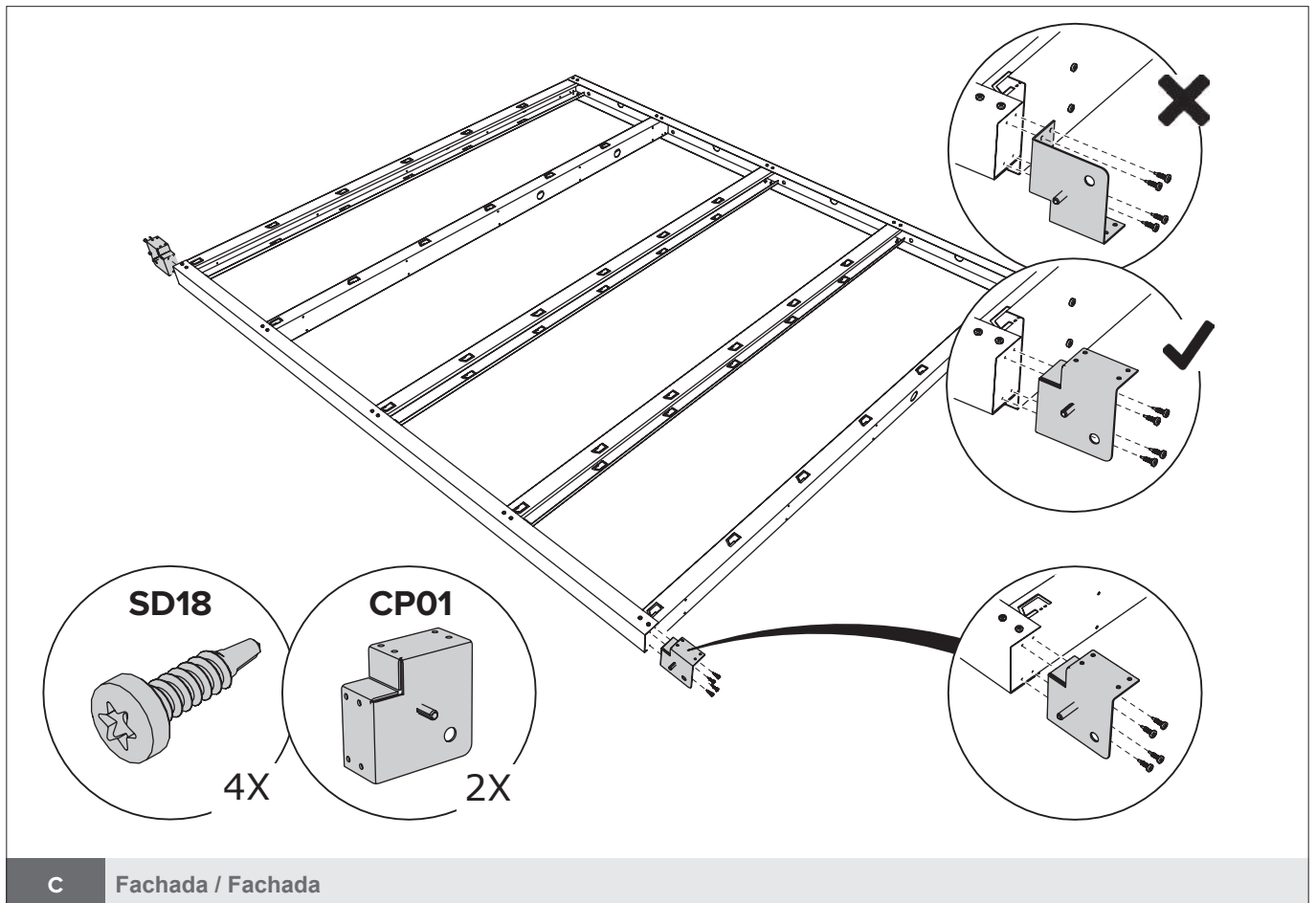


C Fachada / Fachada

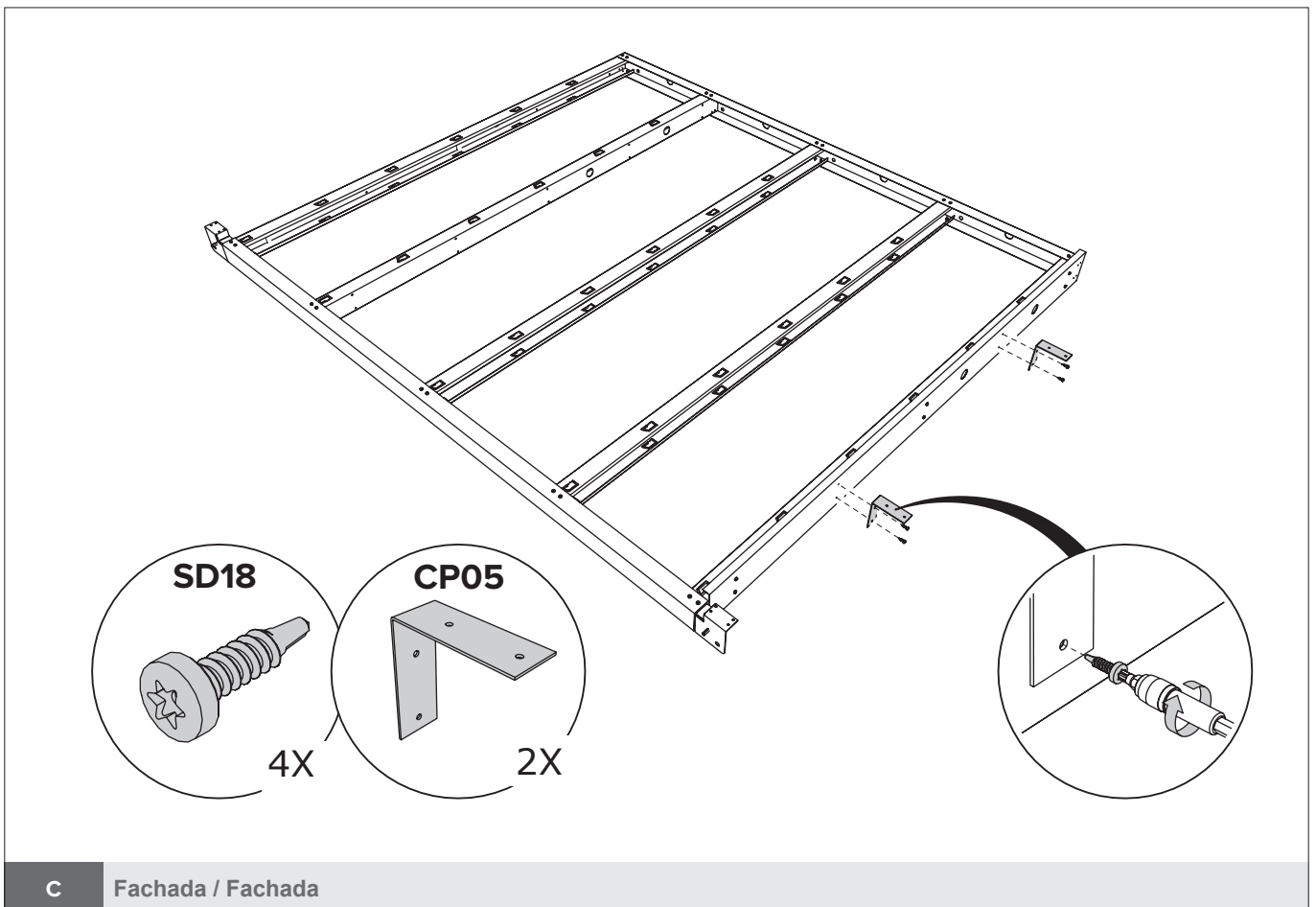
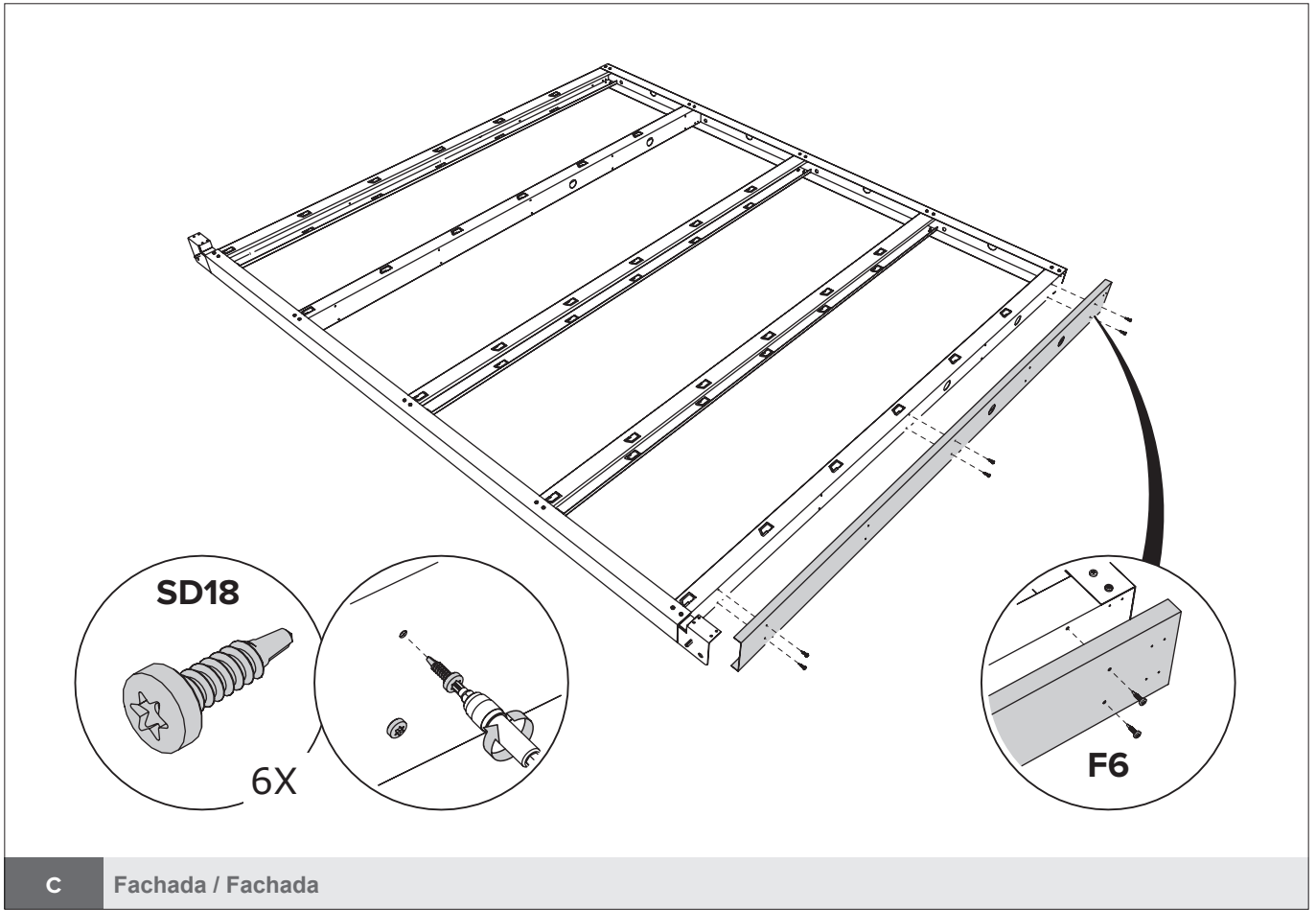
O princípio da construção da fachada, ver páginas 8 a 11 (POW).
 El principio de la construcción de la fachada, ver paginas 8 a 11 (POW).

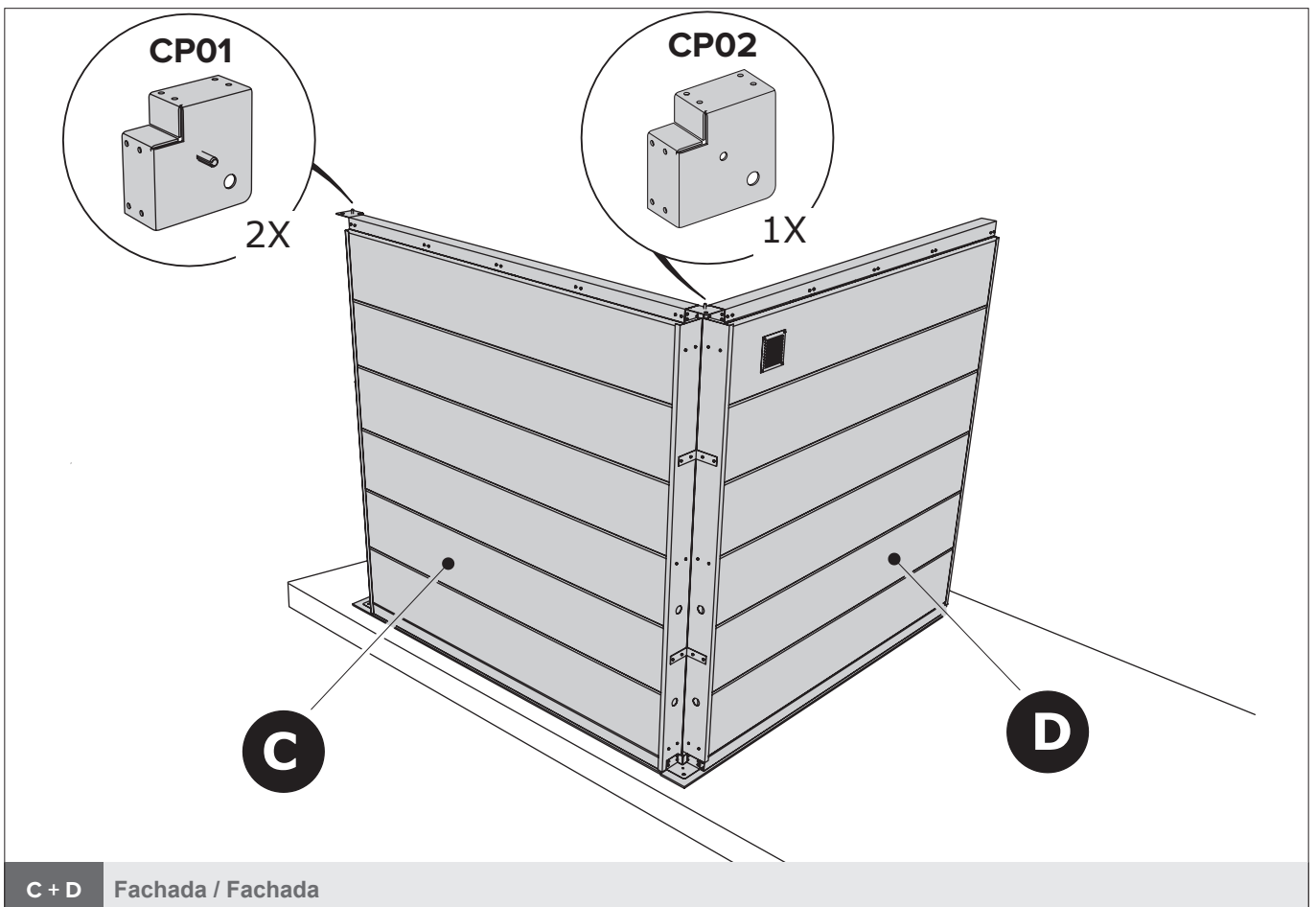
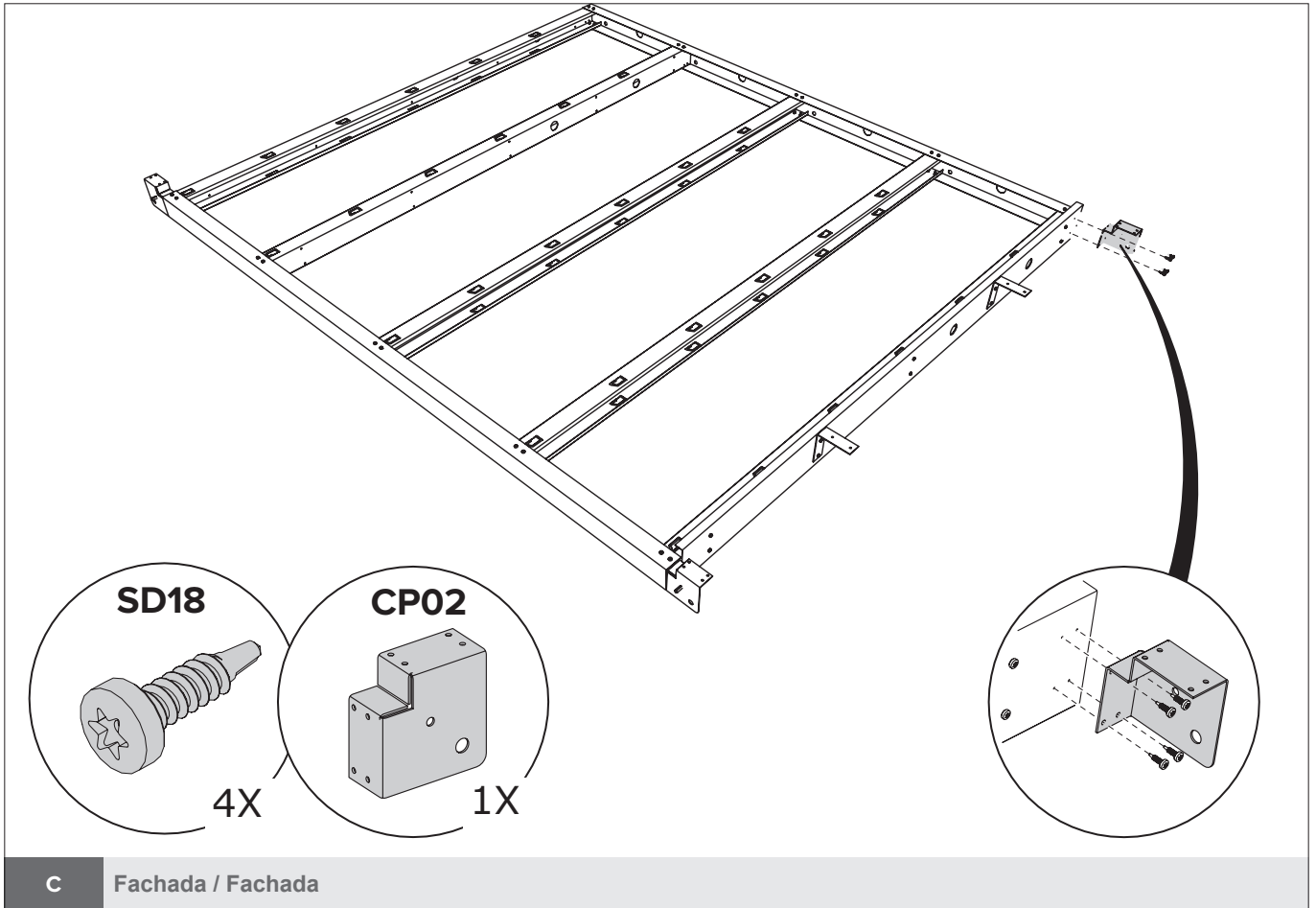


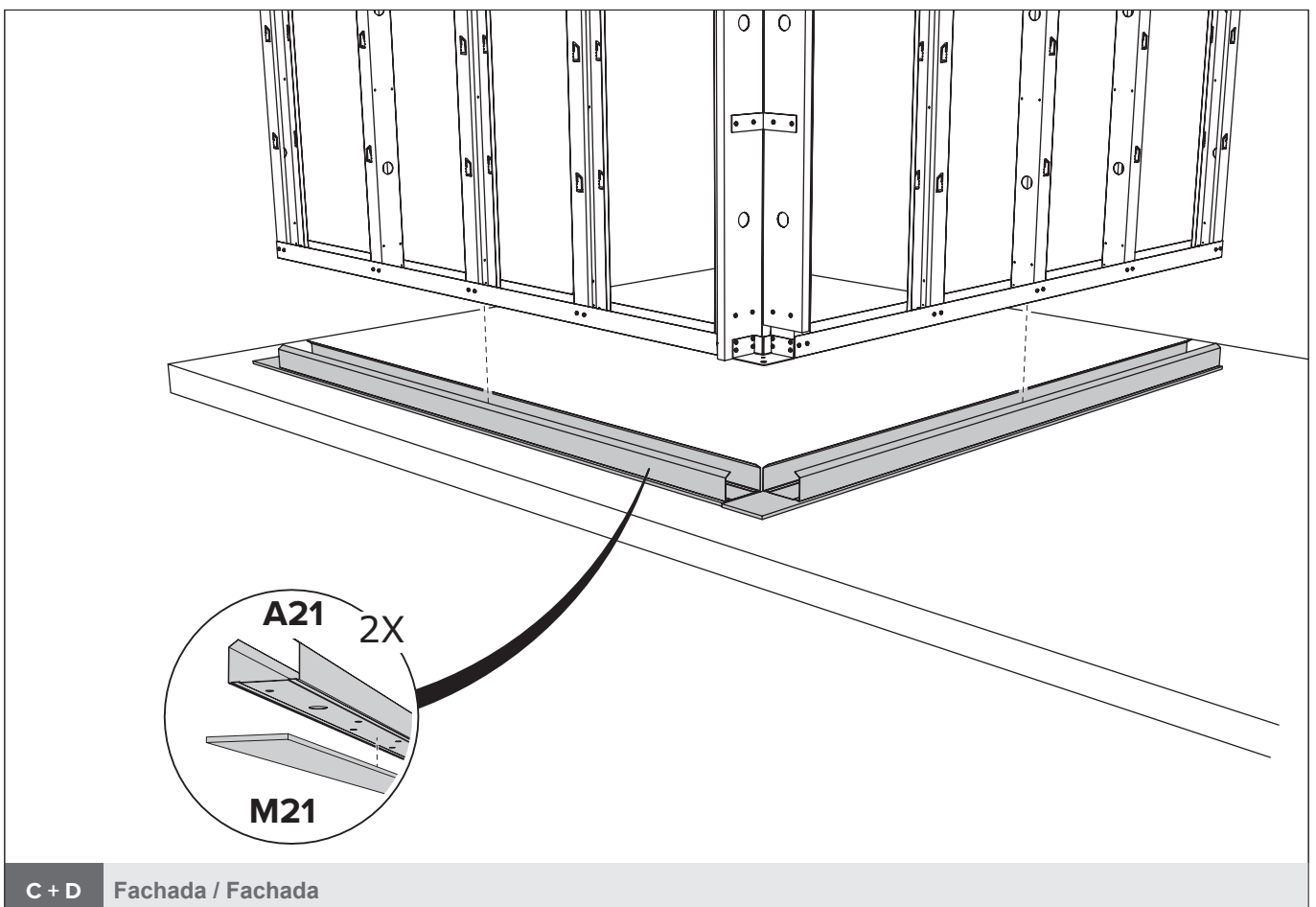
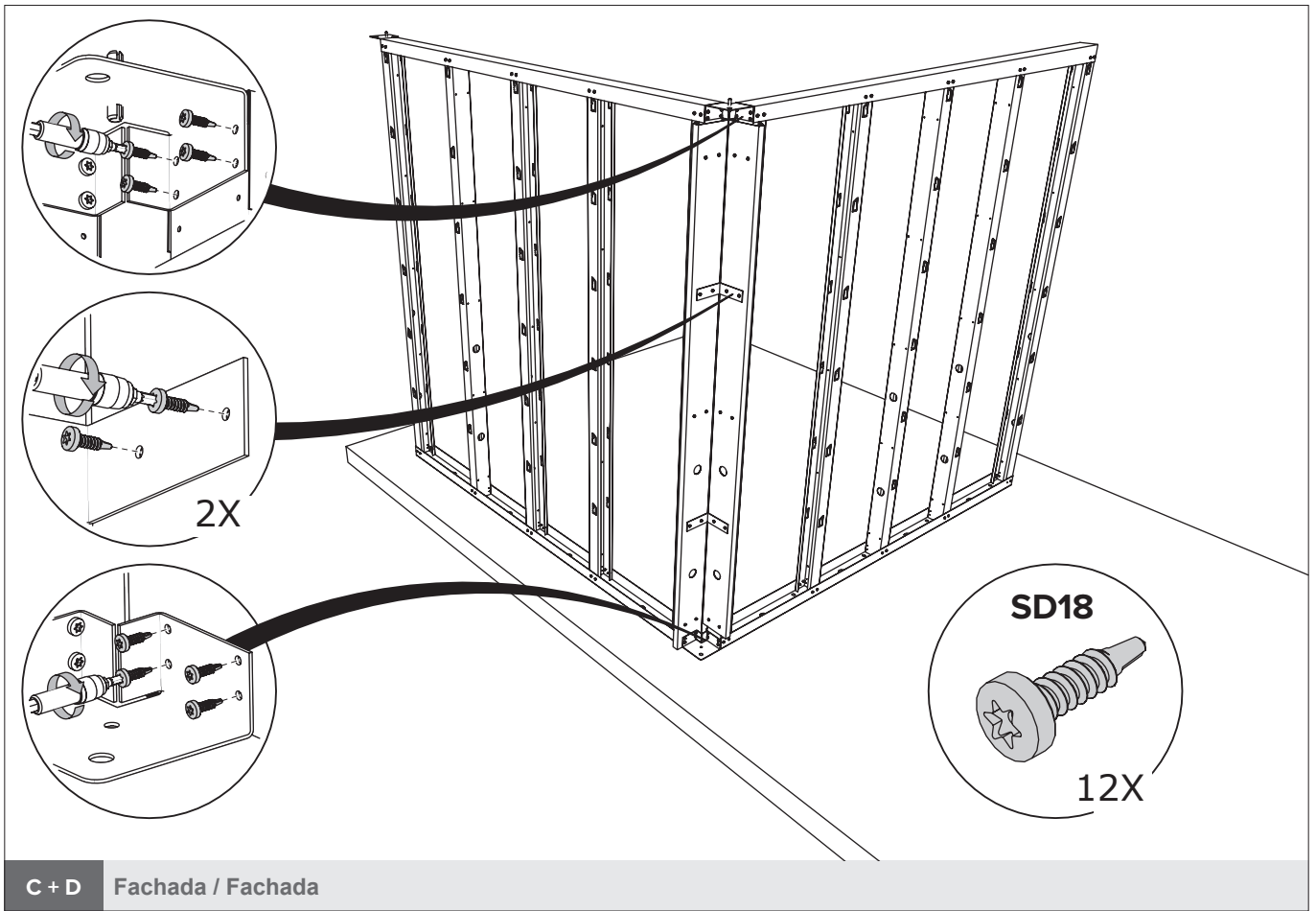
C Fachada / Fachada



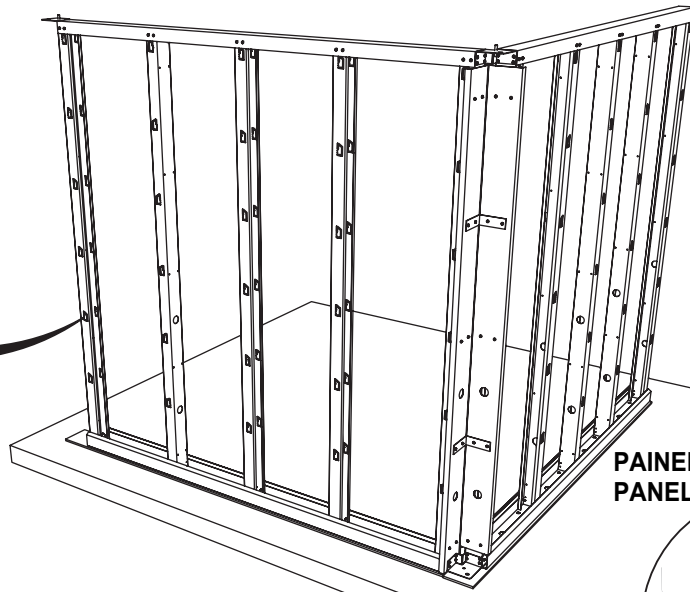
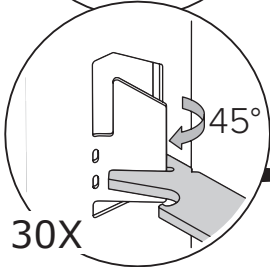
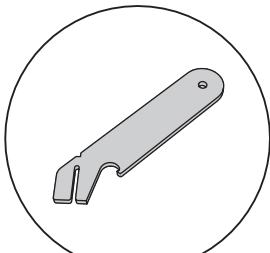
C Fachada / Fachada



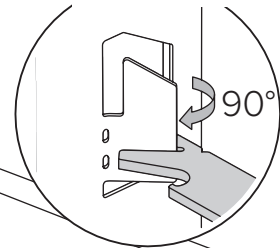




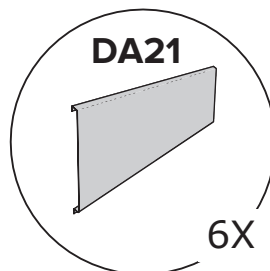
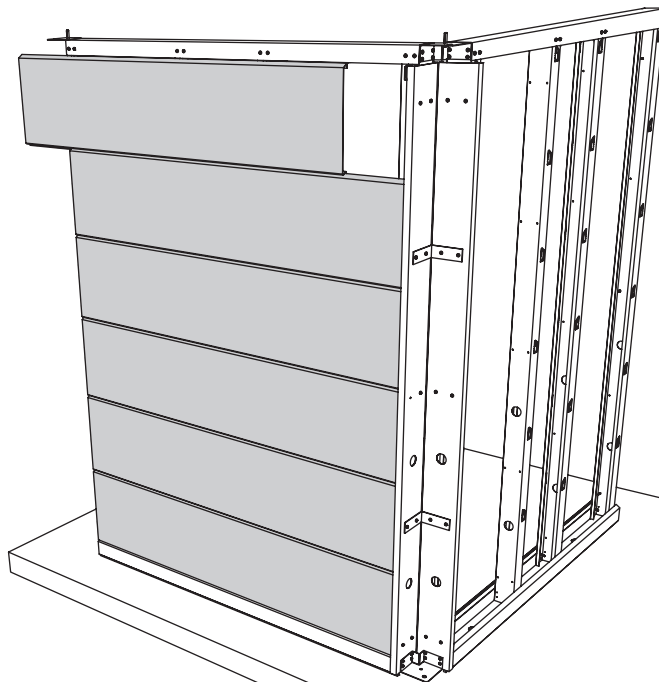
Opção painel com grânulos:
Ângulos dobrados a 90°
Opción panel con gránulos:
Ángulos doblados a 90°



PAINEL COM GRÂNULOS
PANEL CON GRÁNULOS



C + D Fachada / Fachada

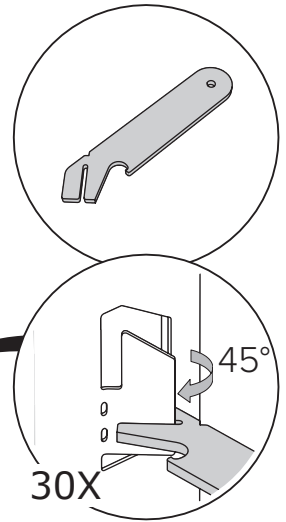
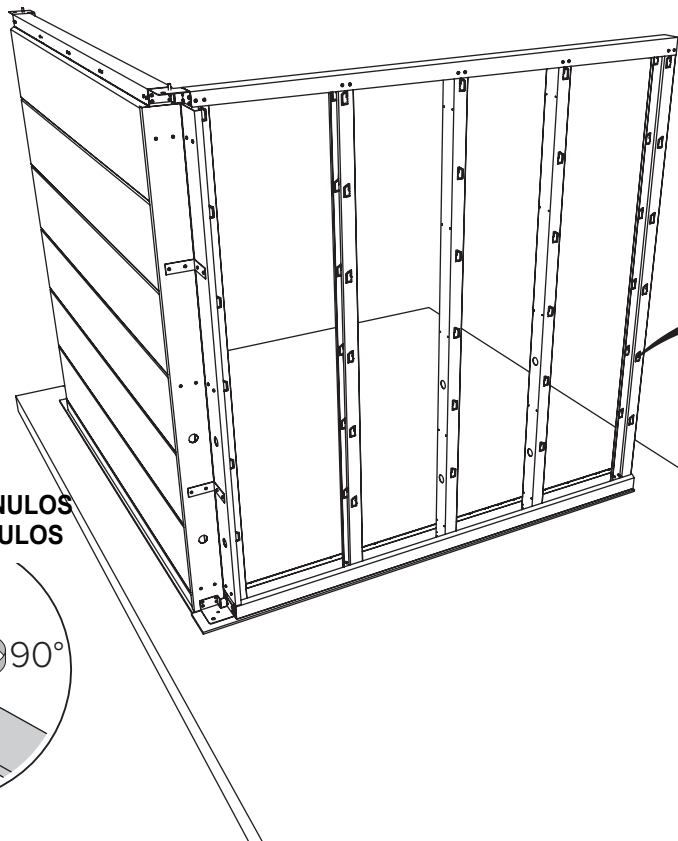


C + D Fachada / Fachada

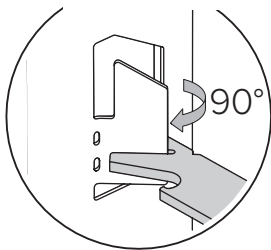
ABRIGO DE JARDIM / CASETA DE JARDÍN NH4 COM APOIO

Opção painel com grânulos:
Ângulos dobrados a 90°

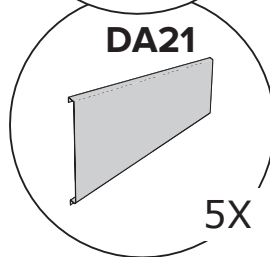
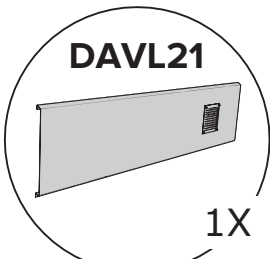
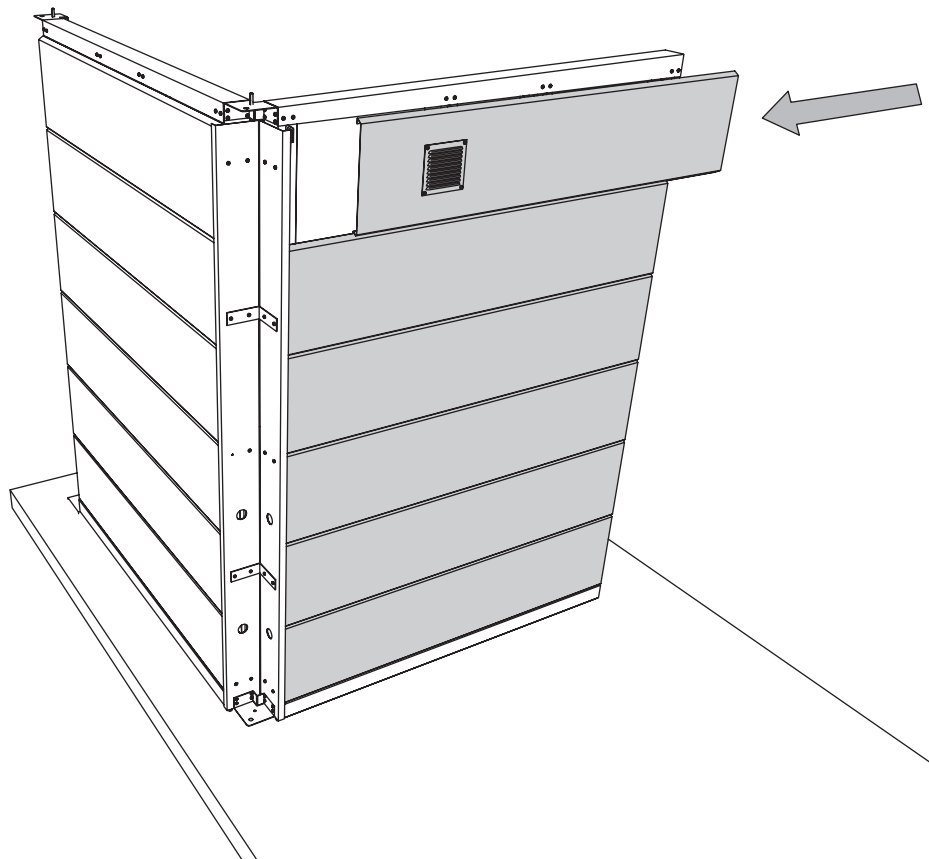
Opción panel con gránulos:
Ángulos doblados a 90°



PAINEL COM GRÂNULOS
PANEL CON GRÁNULOS

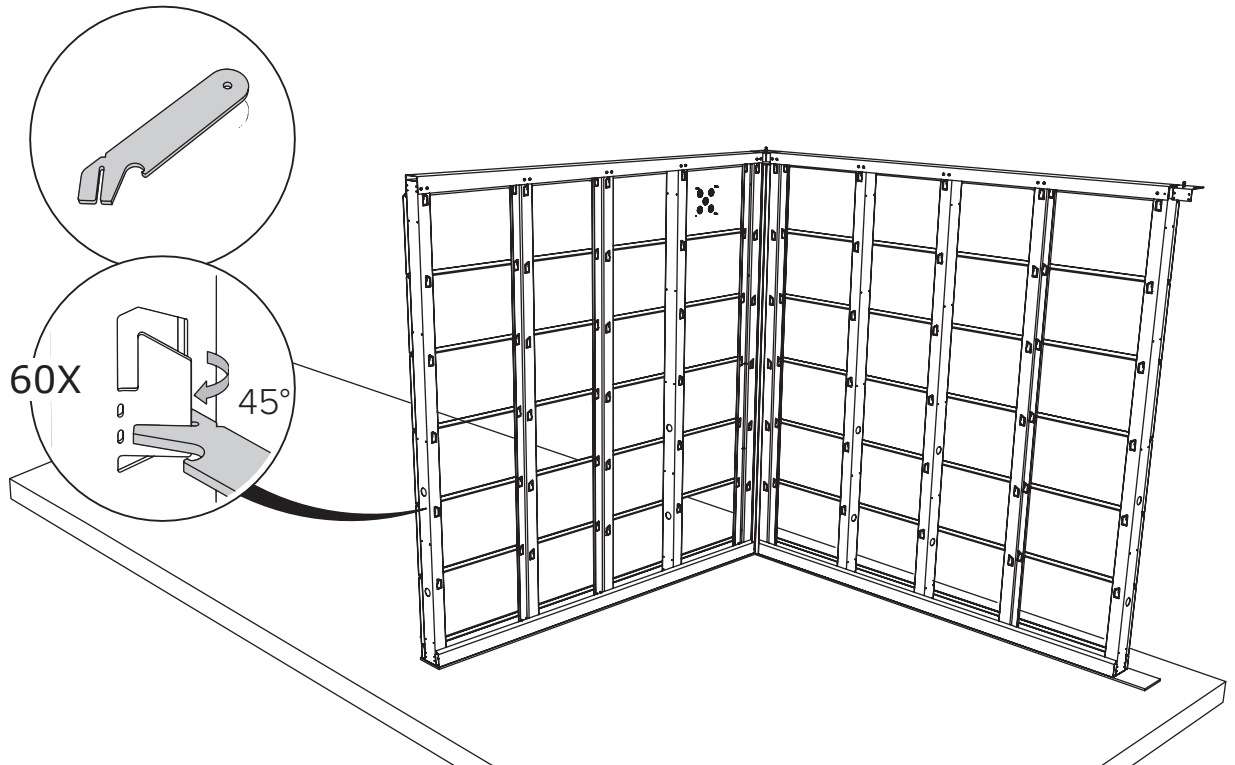


C + D Fachada / Fachada



C + D Fachada / Fachada

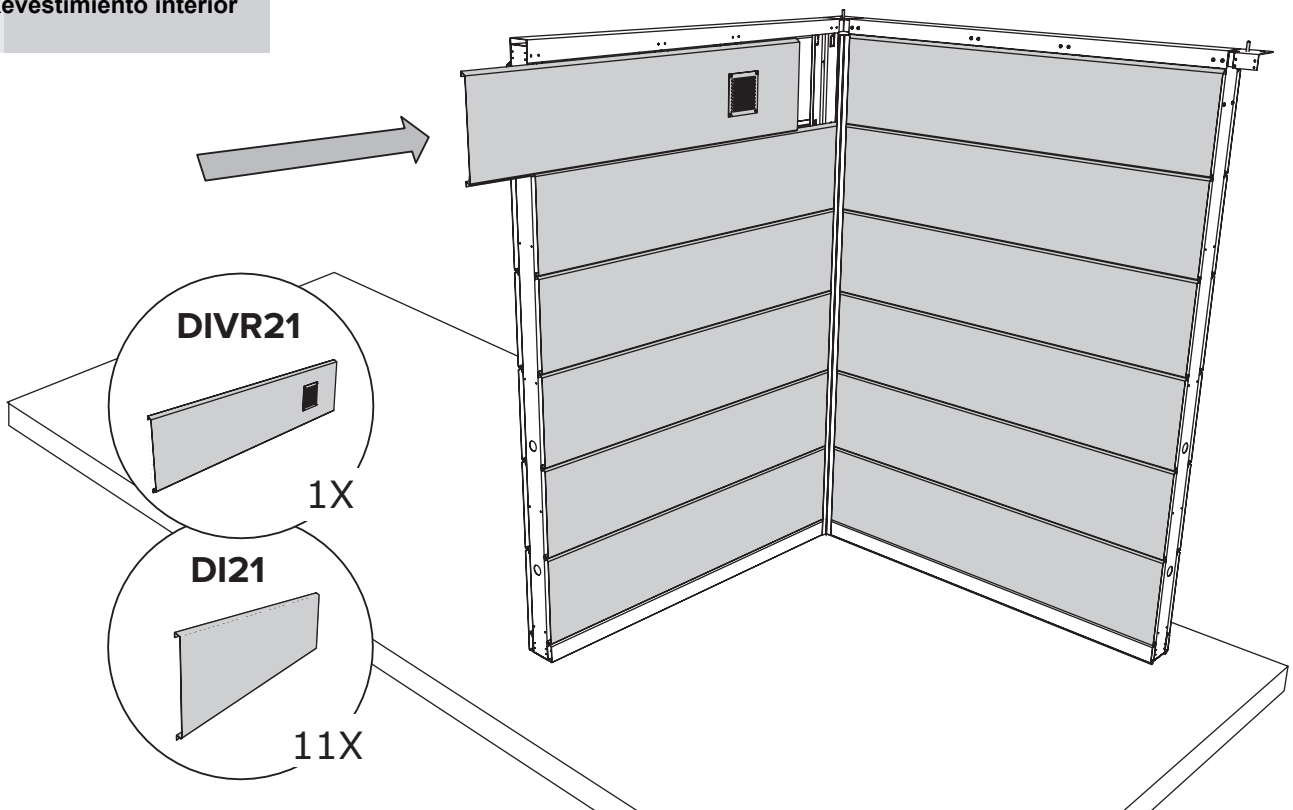
Revestimento interior
Revestimiento interior



C + D Fachada / Fachada

Opção / Opción

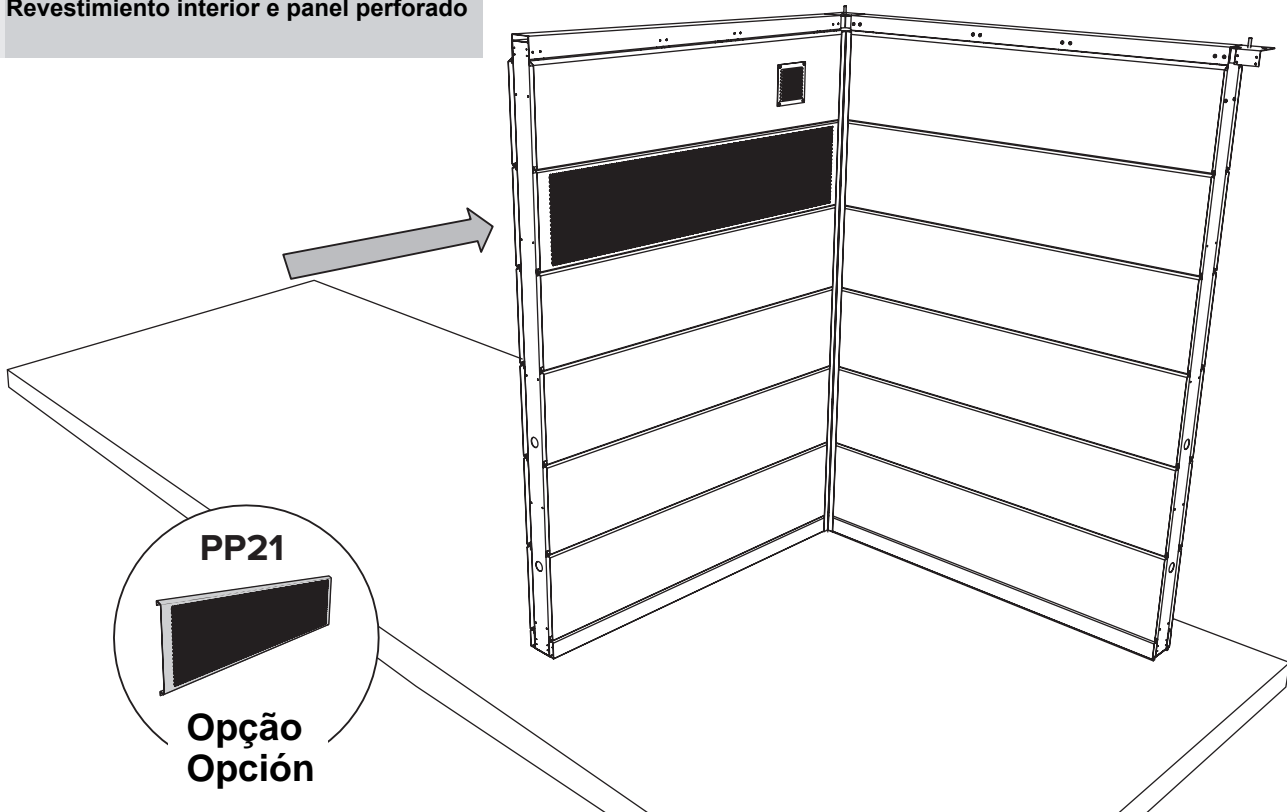
Revestimento interior
Revestimiento interior



C + D Fachada / Fachada

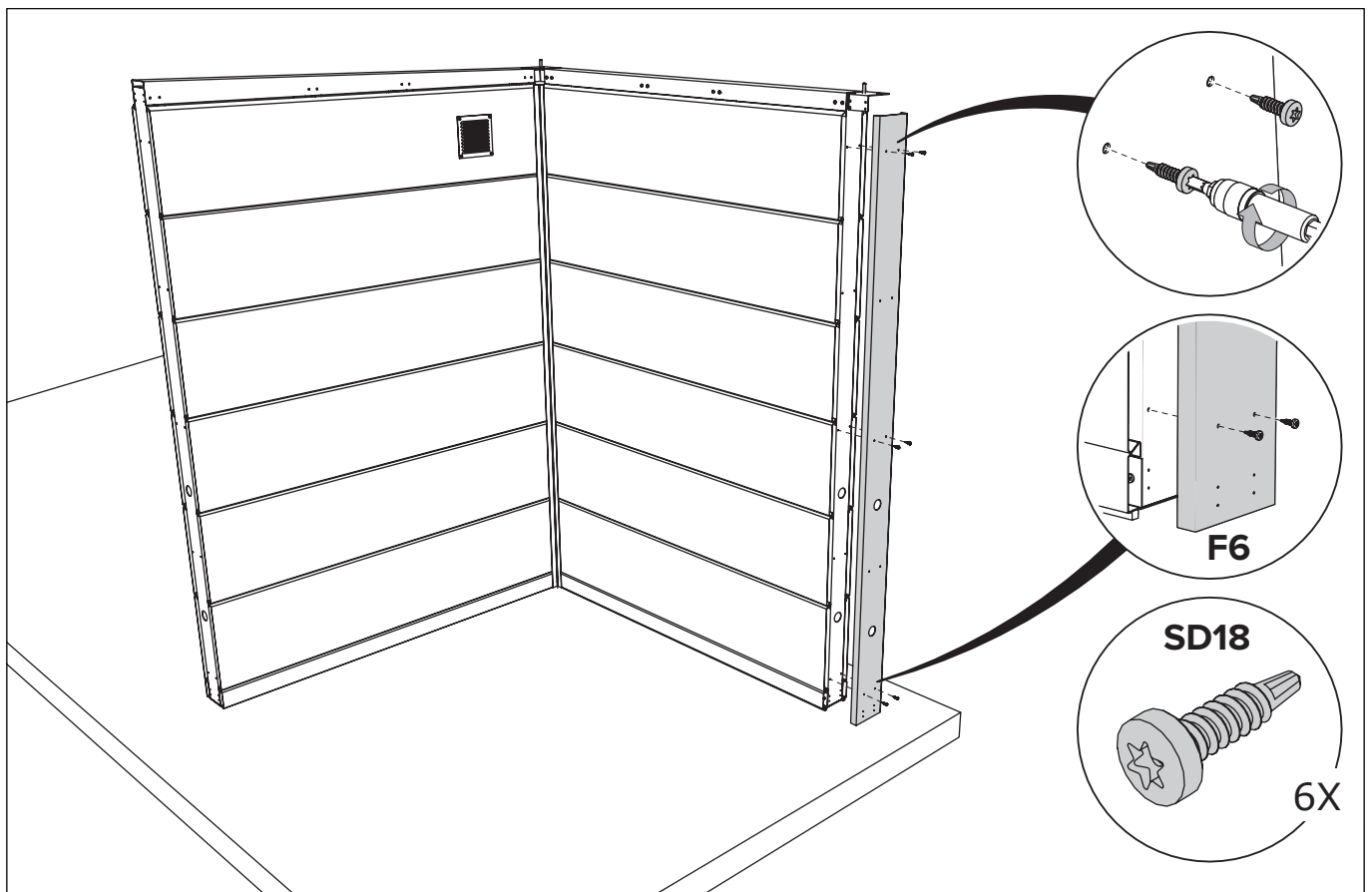
Opção / Opción

Revestimento interior e painel perfurado
Revestimiento interior e panel perforado

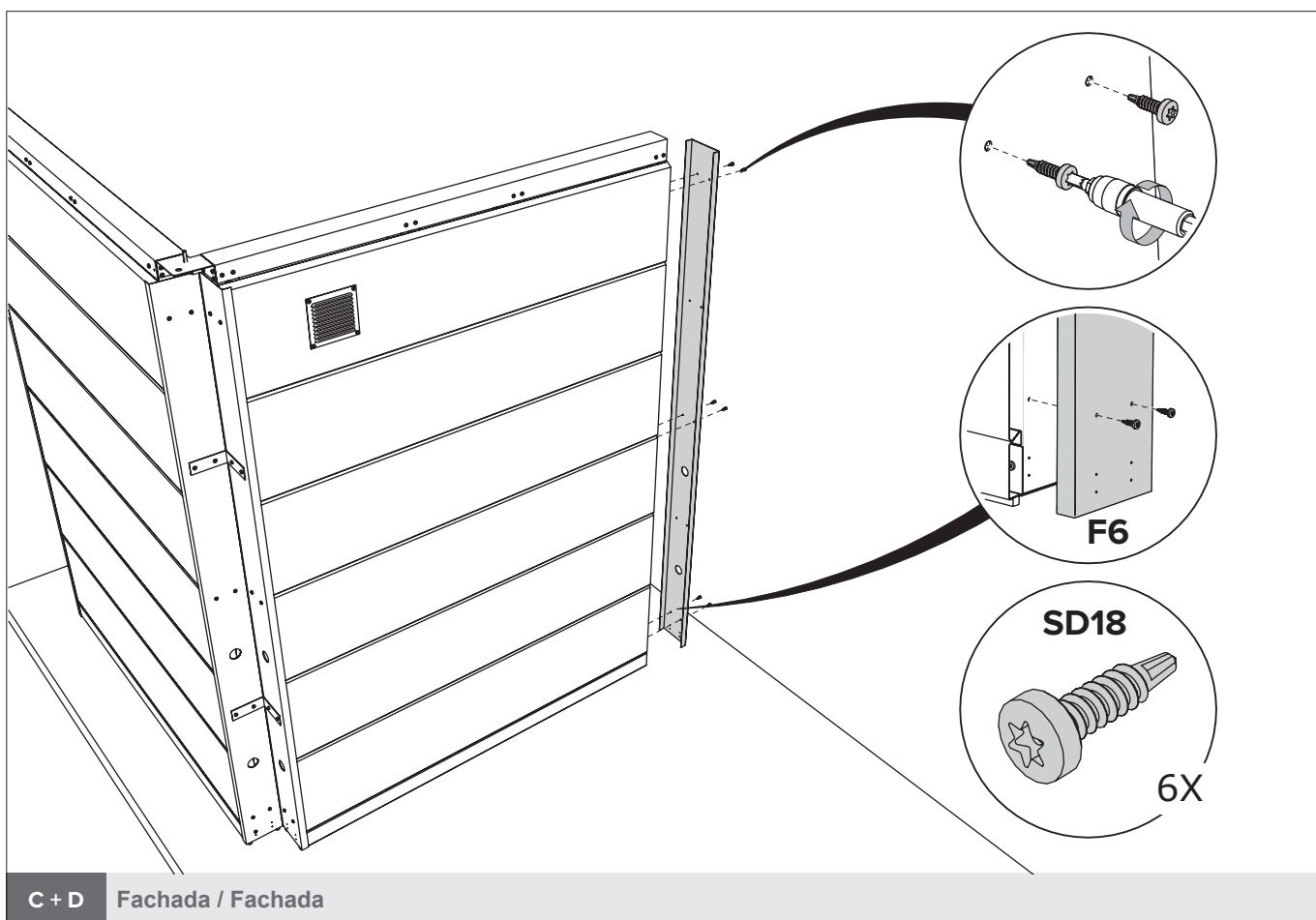
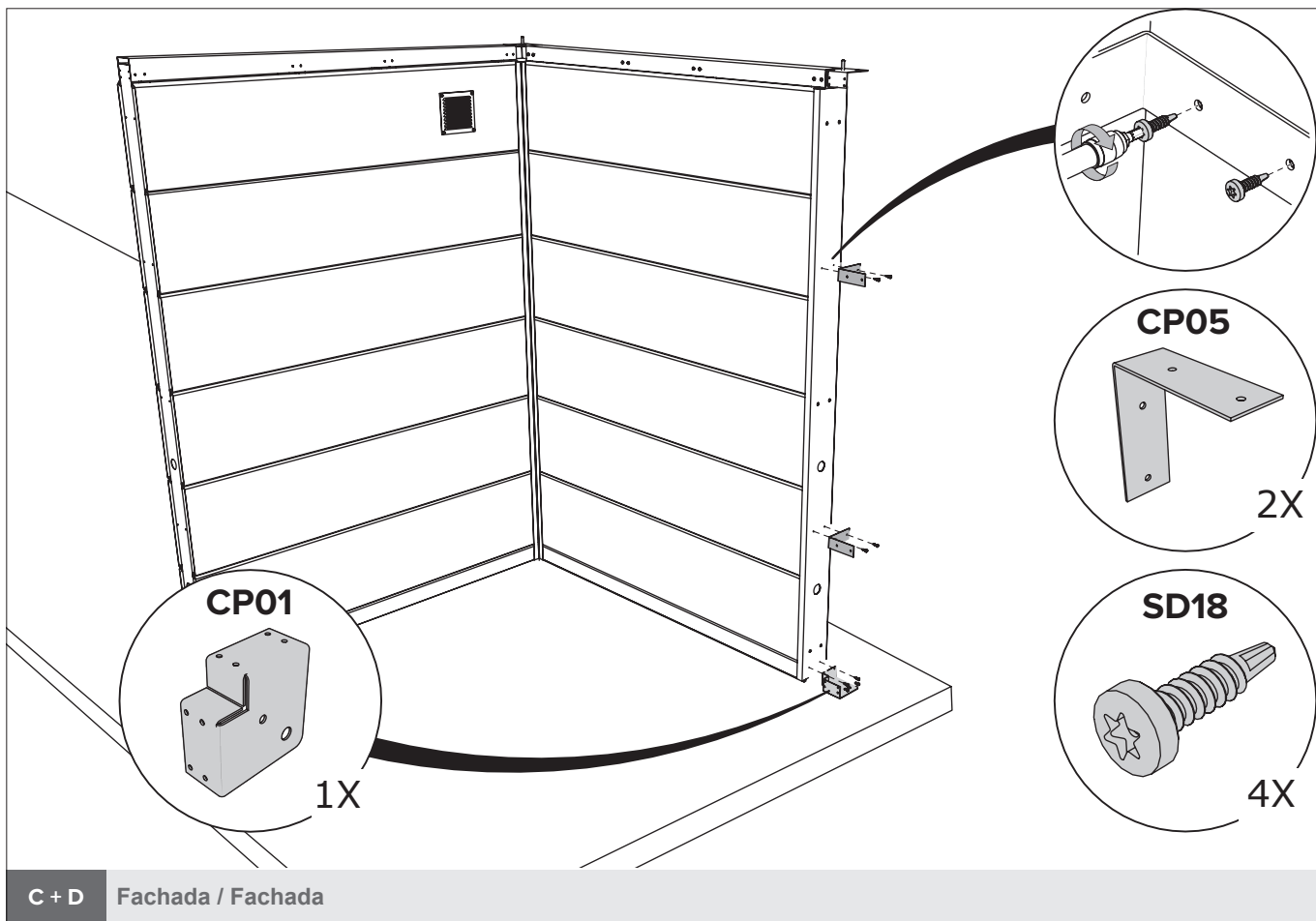


C + D Fachada / Fachada

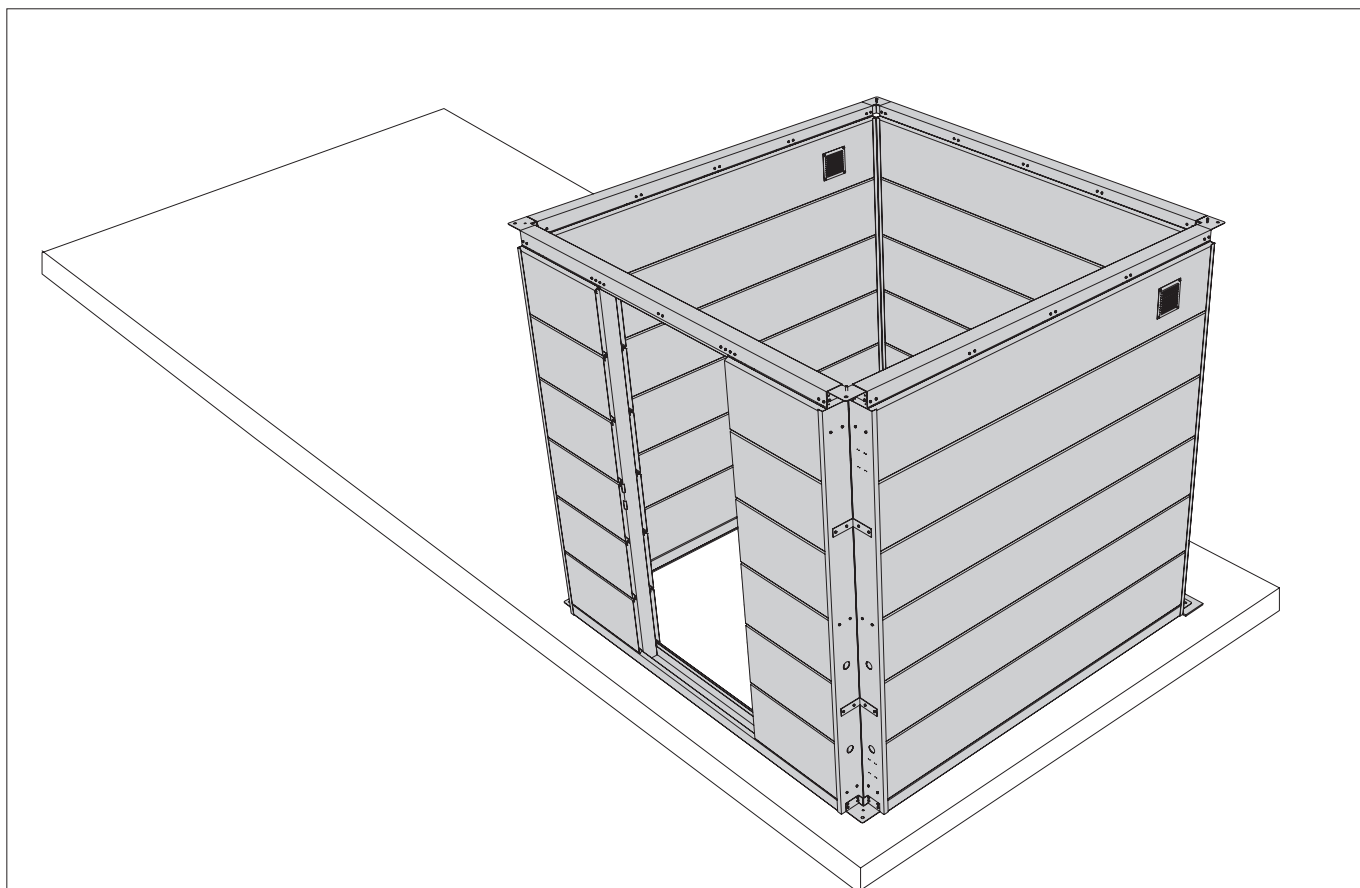
Opção / Opción



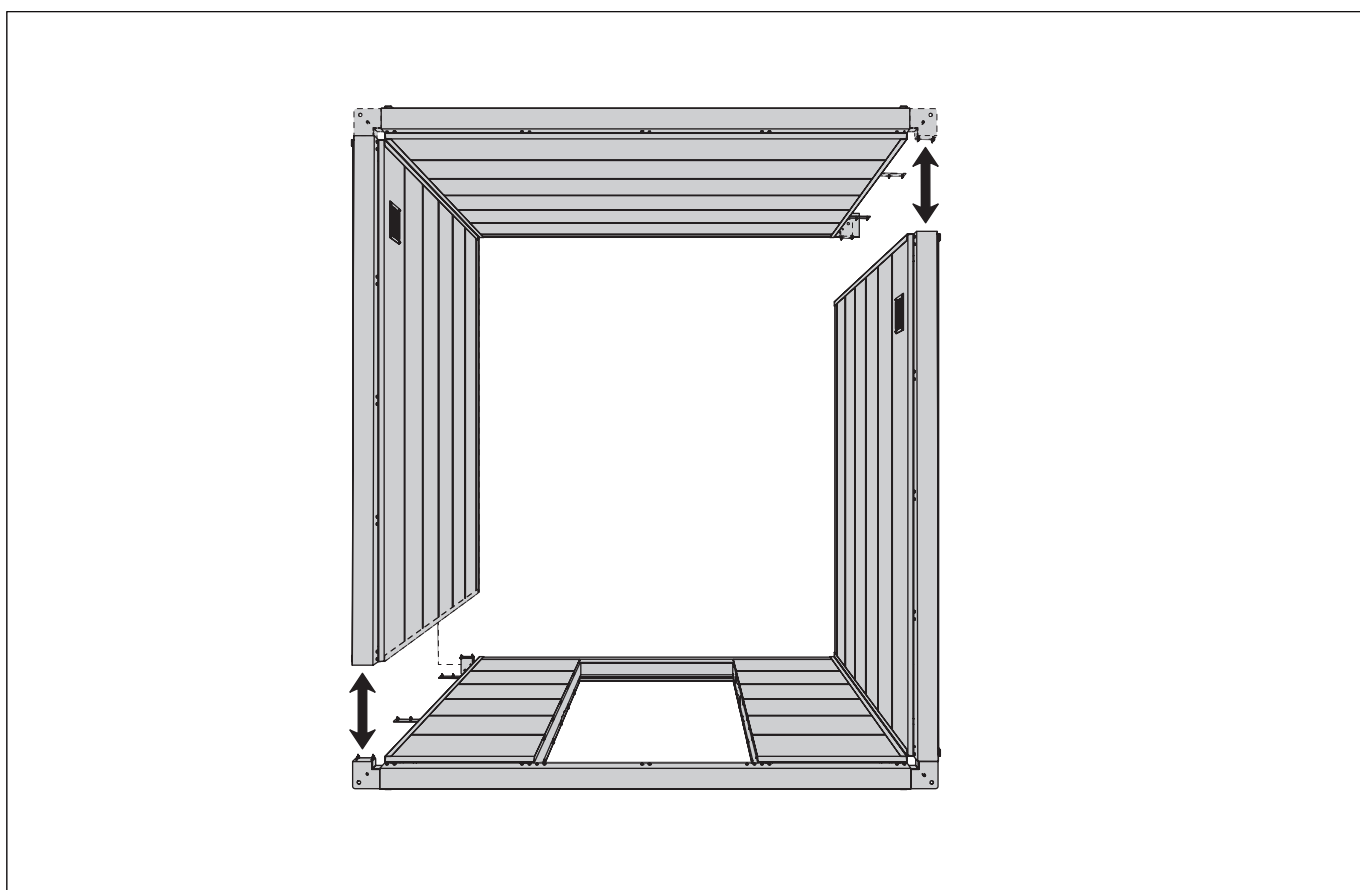
C + D Fachada / Fachada



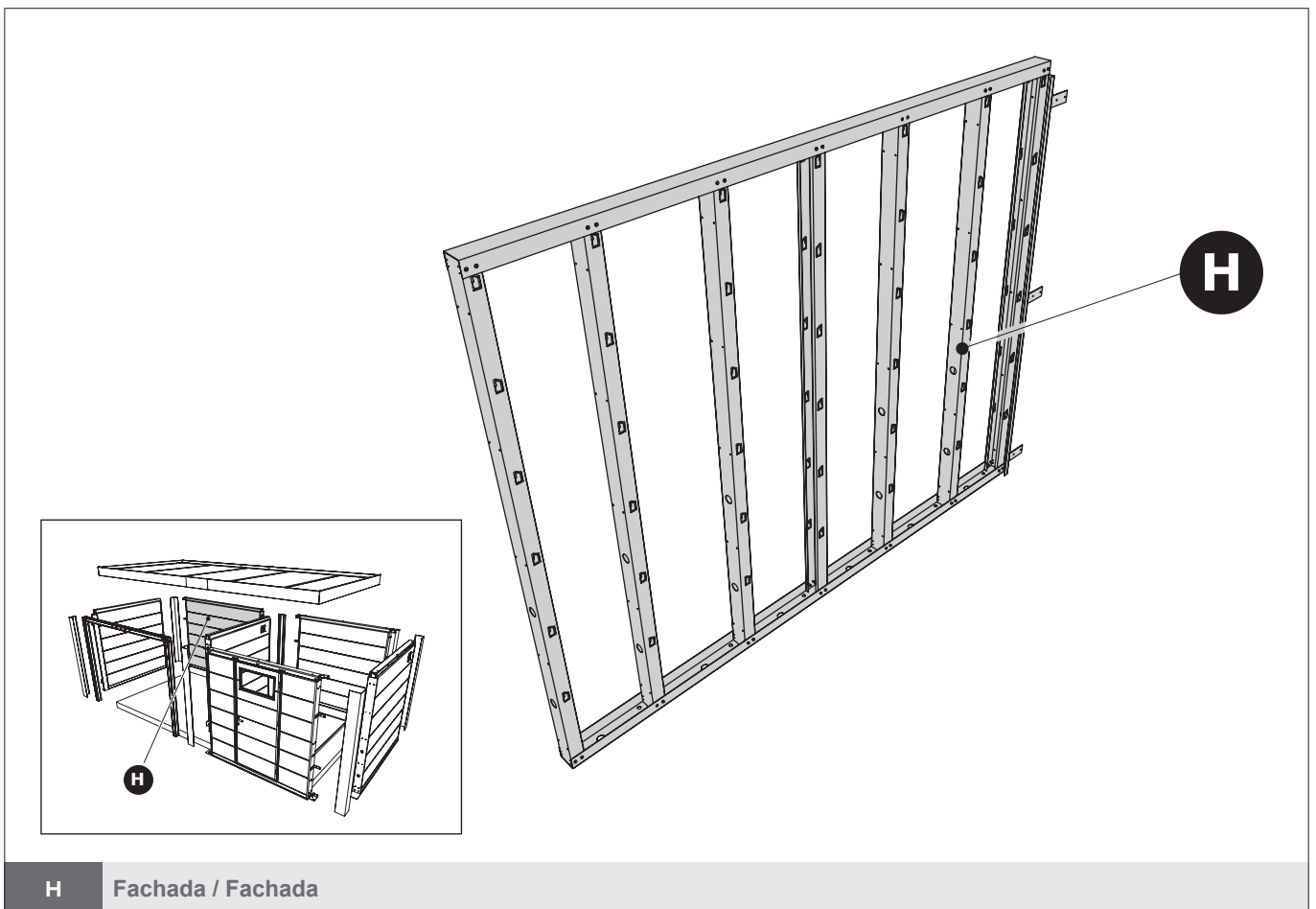
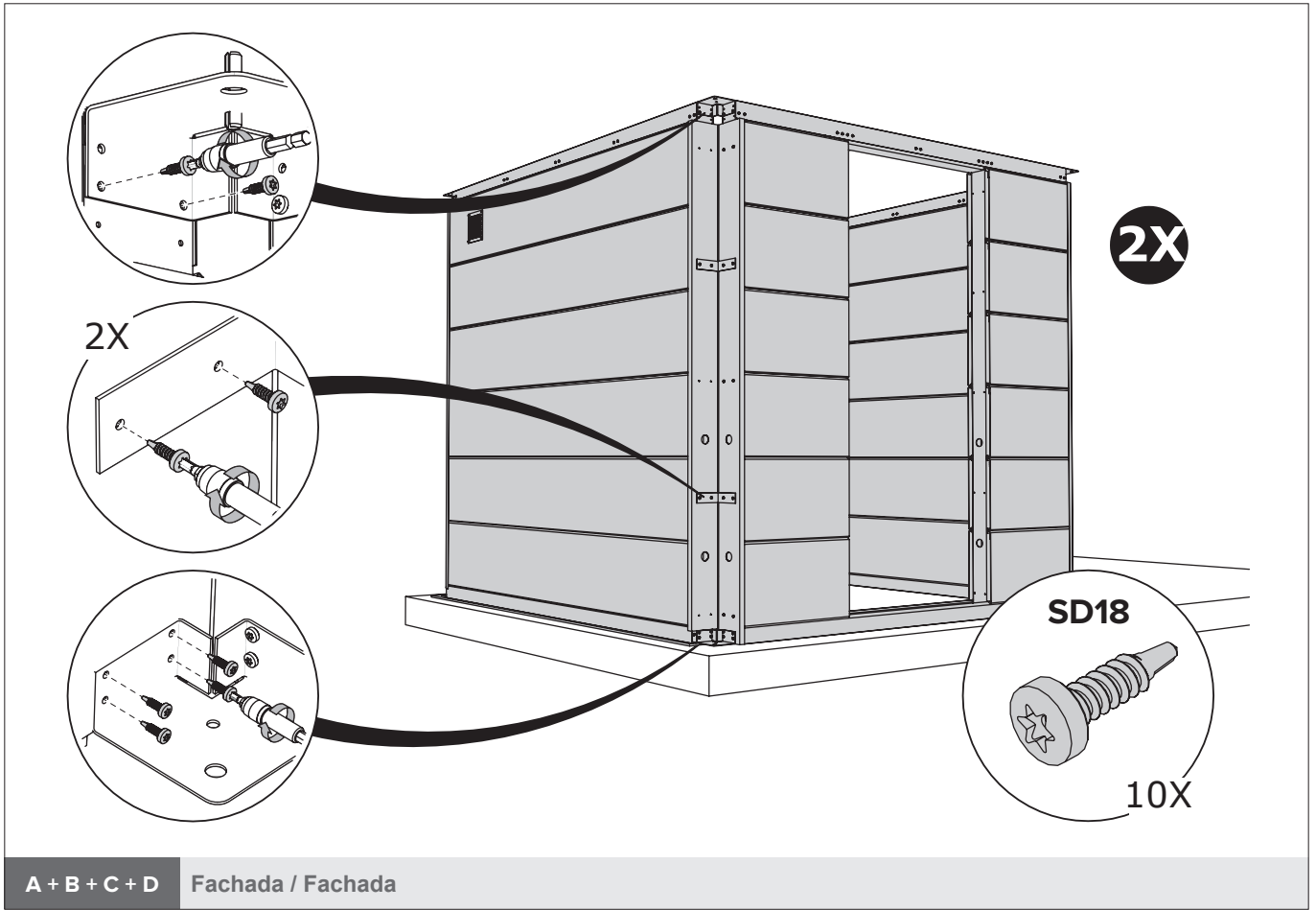
ABRIGO DE JARDIM / CASETA DE JARDÍN NH4 COM APOIO



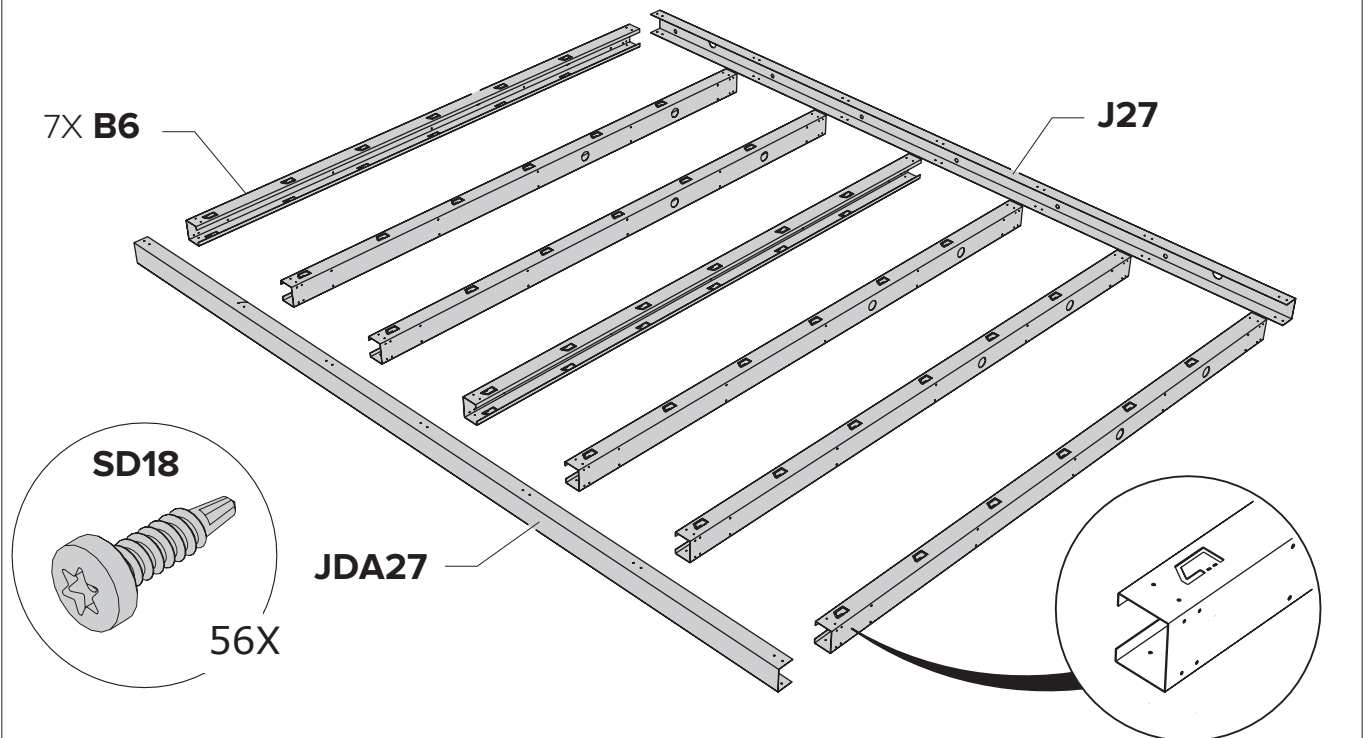
A + B + C + D Fachada / Fachada



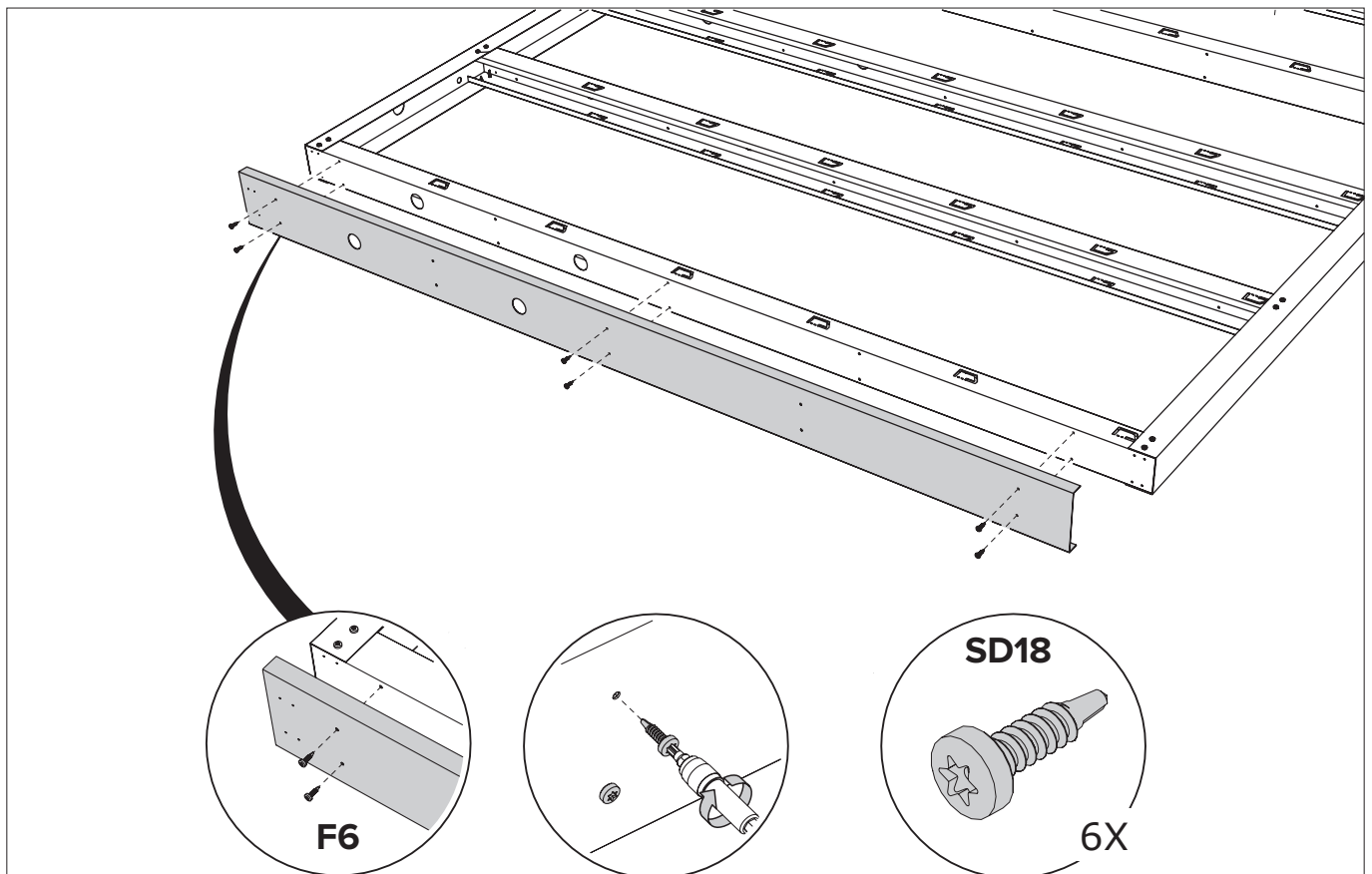
A + B + C + D Fachada / Fachada



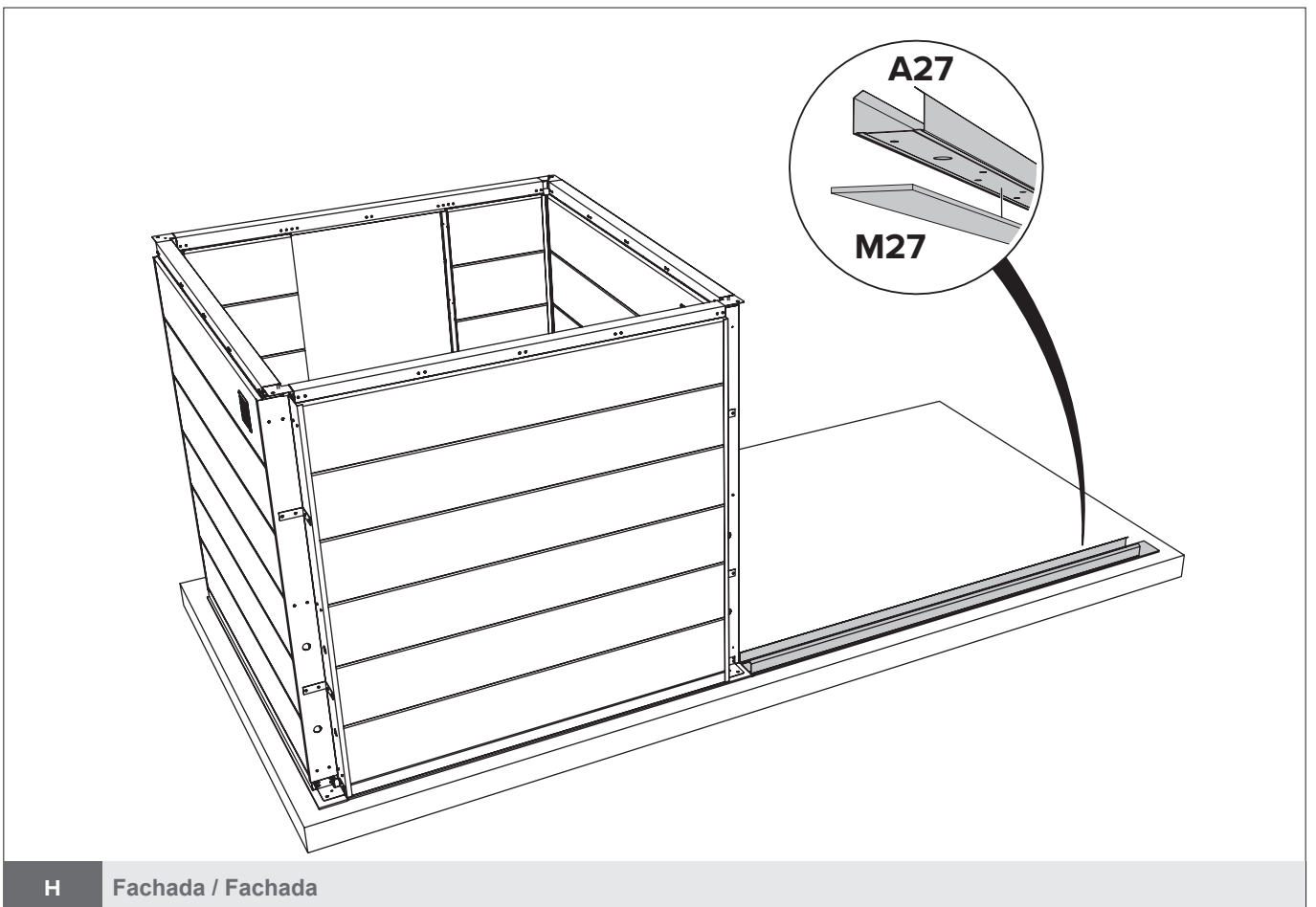
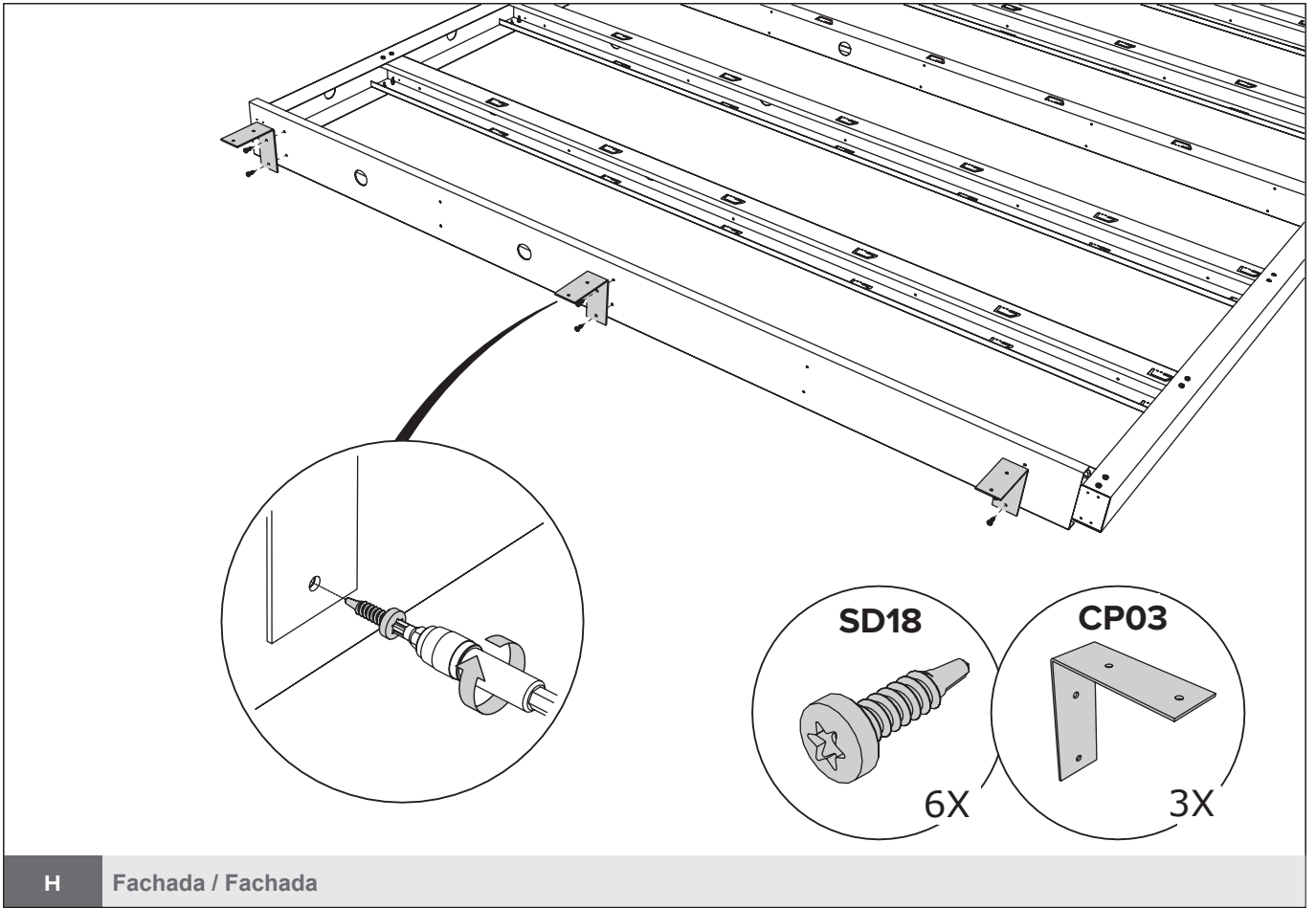
O princípio da construção da fachada, ver páginas 8 a 11 (POW).
 El principio de la construcción de la fachada, ver paginas 8 a 11 (POW).

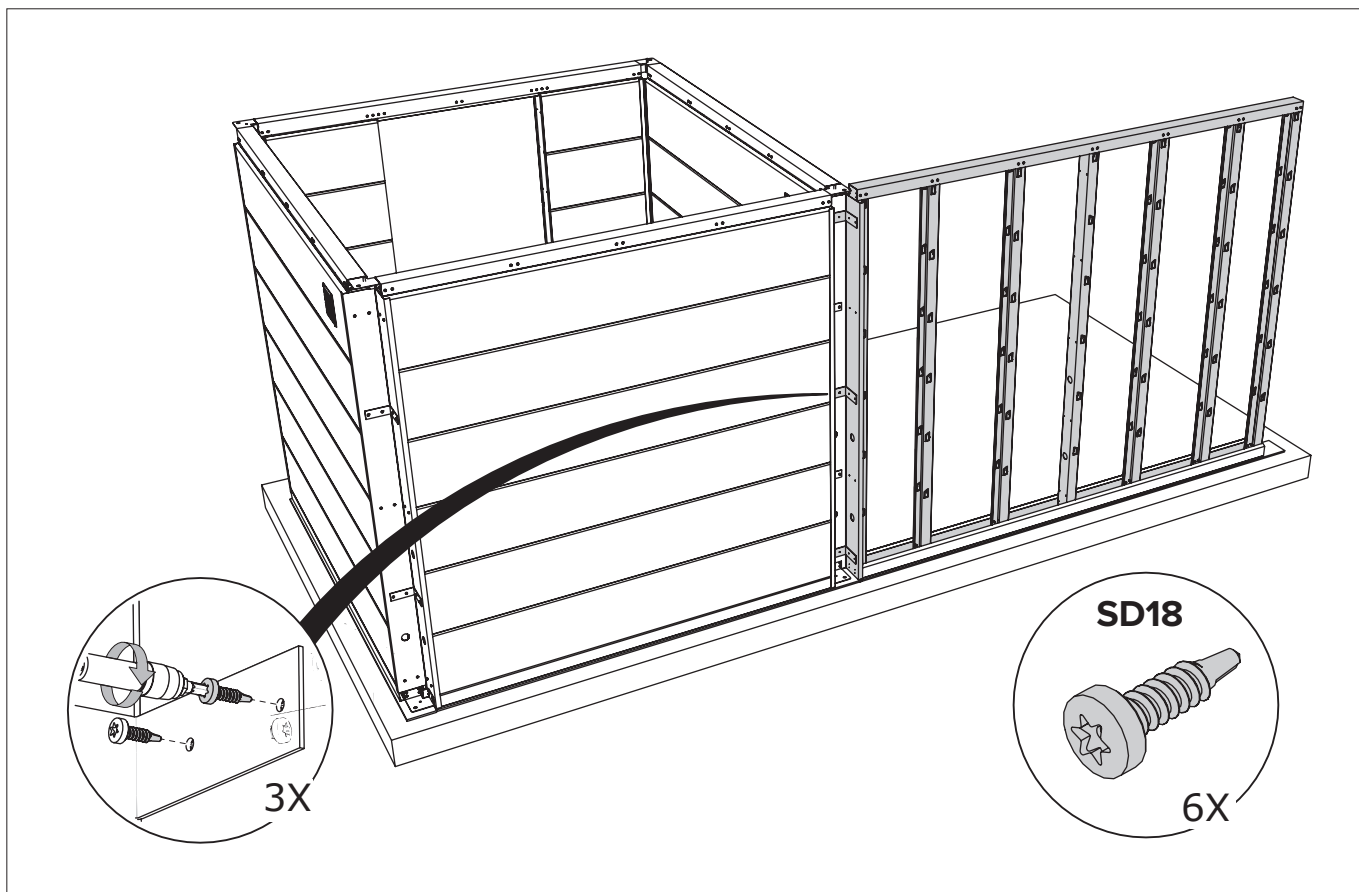


H Fachada / Fachada

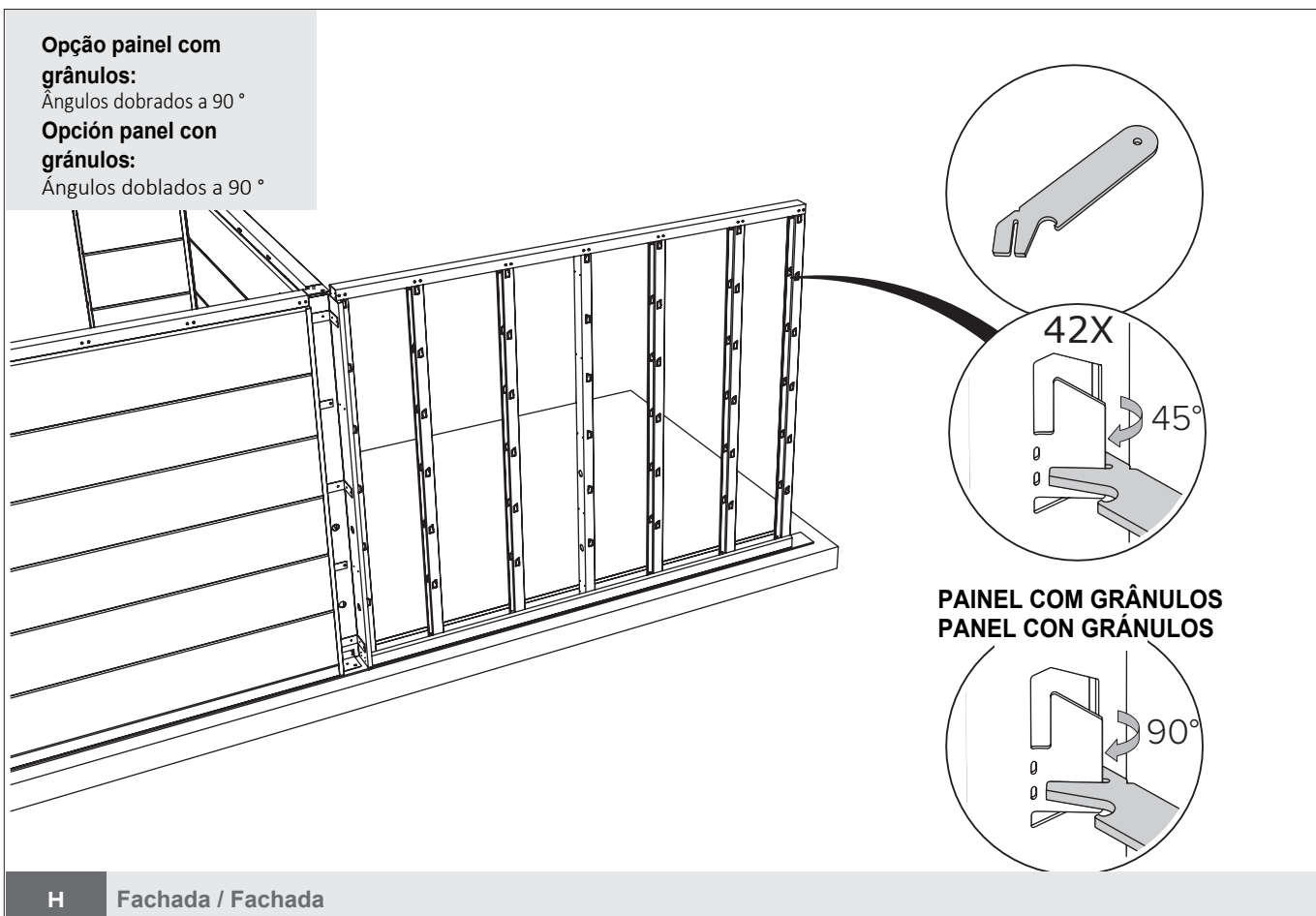


H Fachada / Fachada

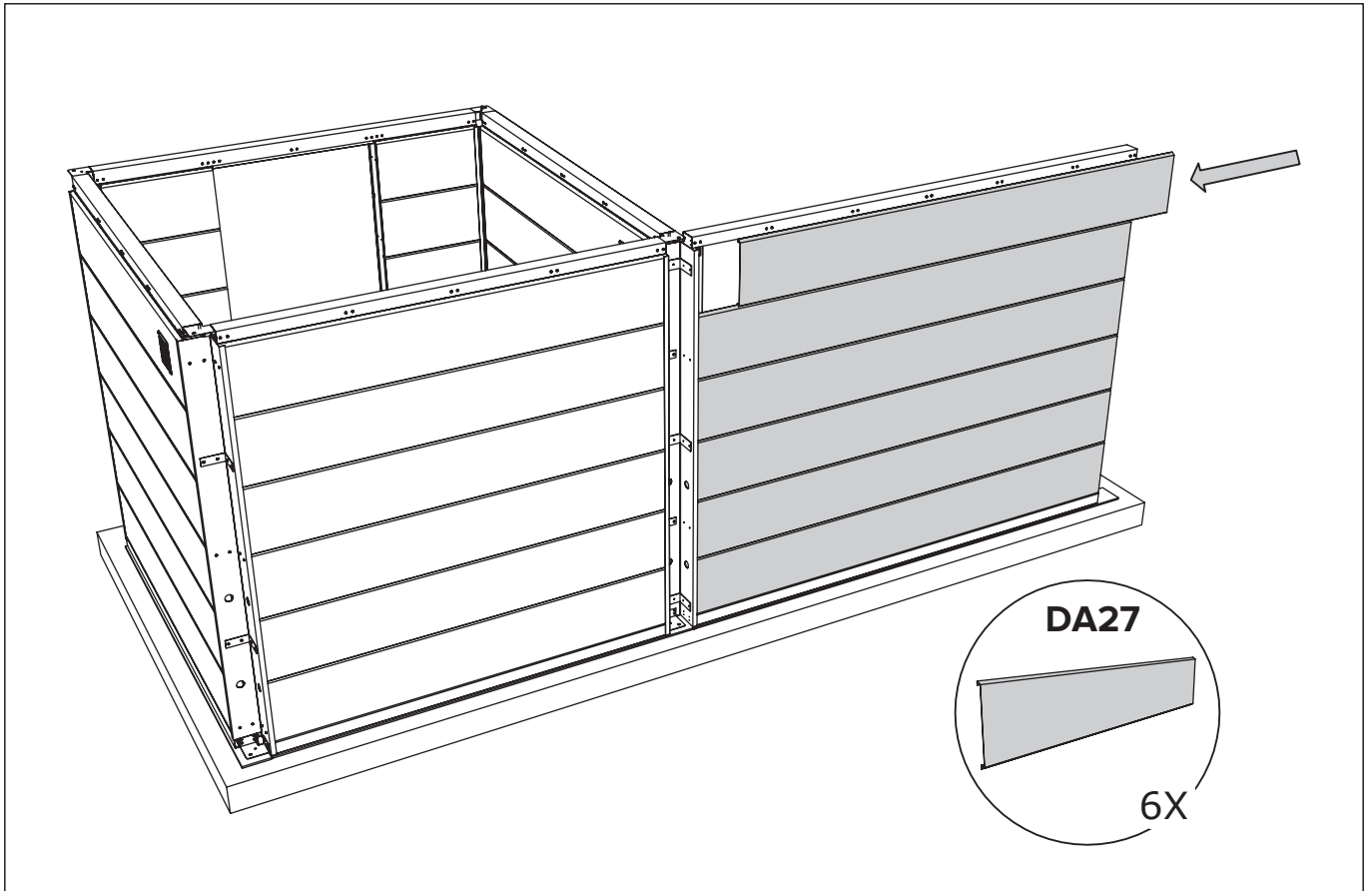




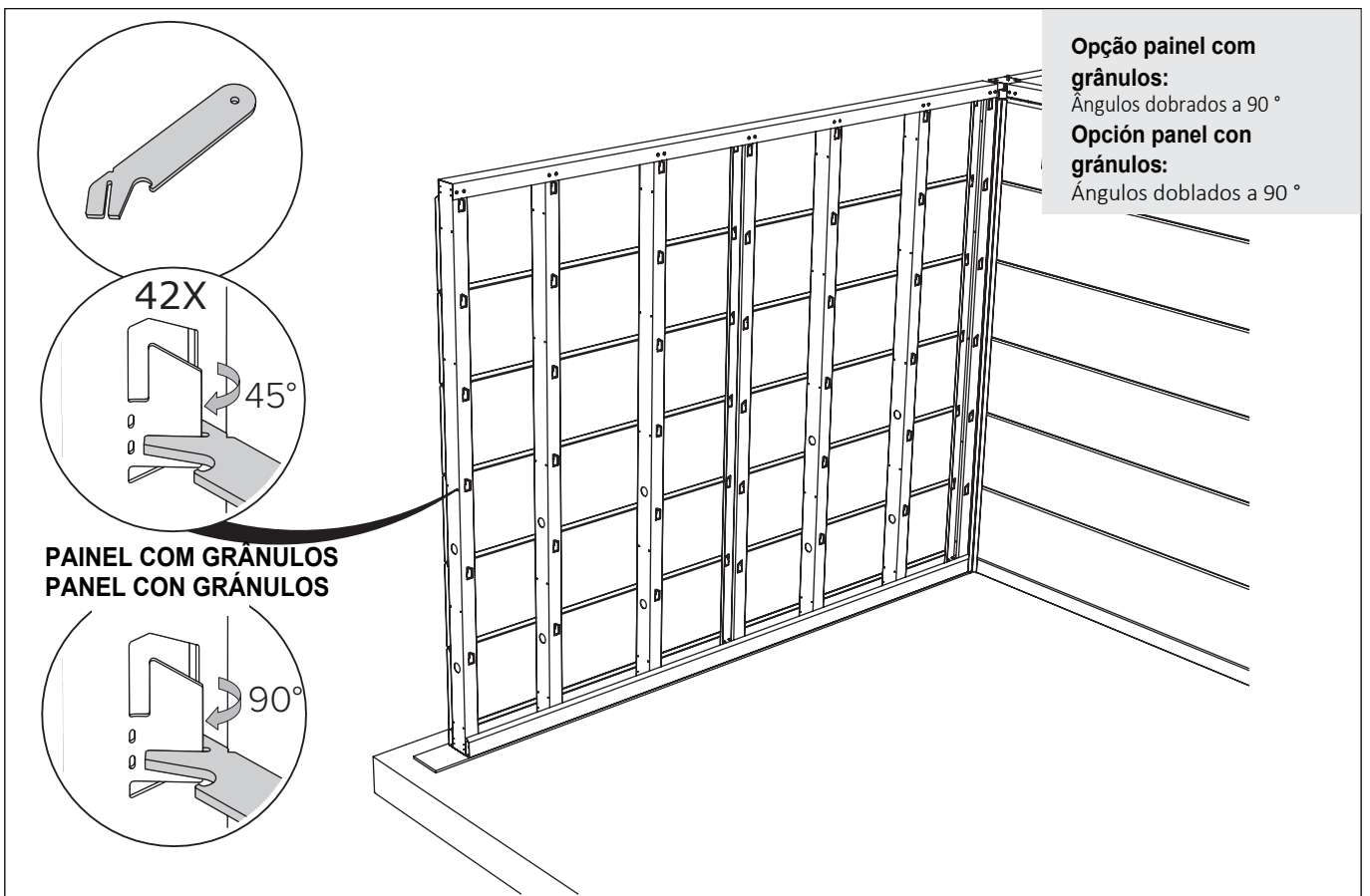
H Fachada / Fachada



H Fachada / Fachada

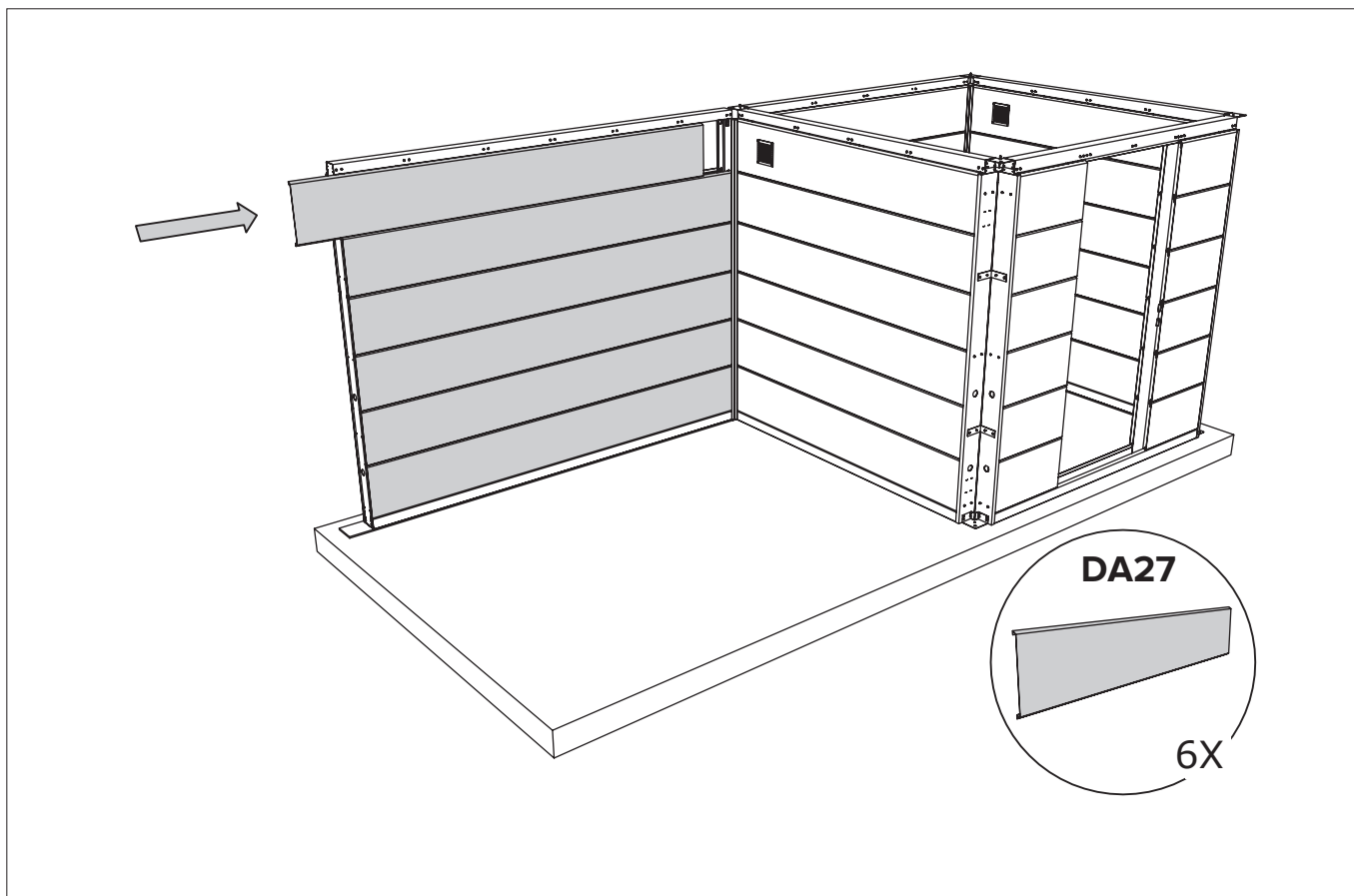


H Fachada / Fachada

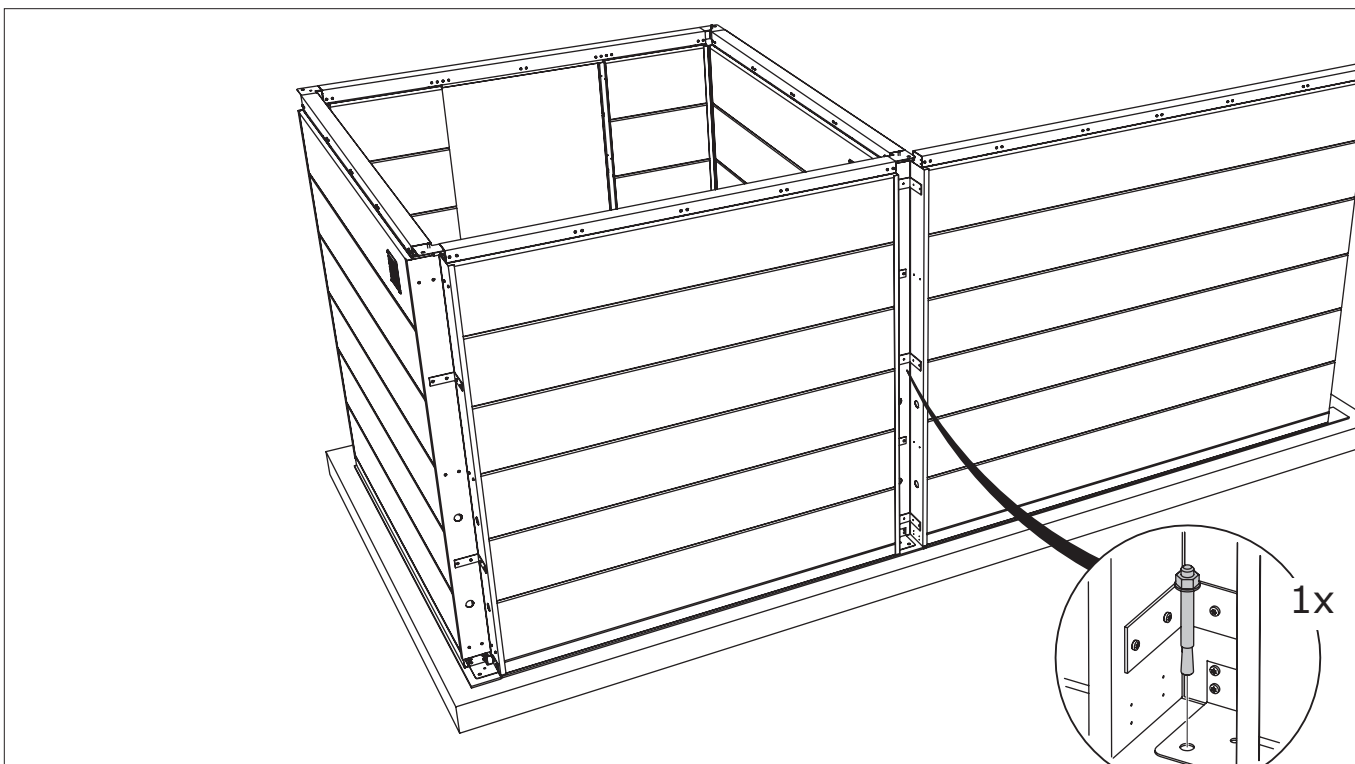


H Fachada / Fachada

ABRIGO DE JARDIM / CASETA DE JARDÍN NH4 COM APOIO

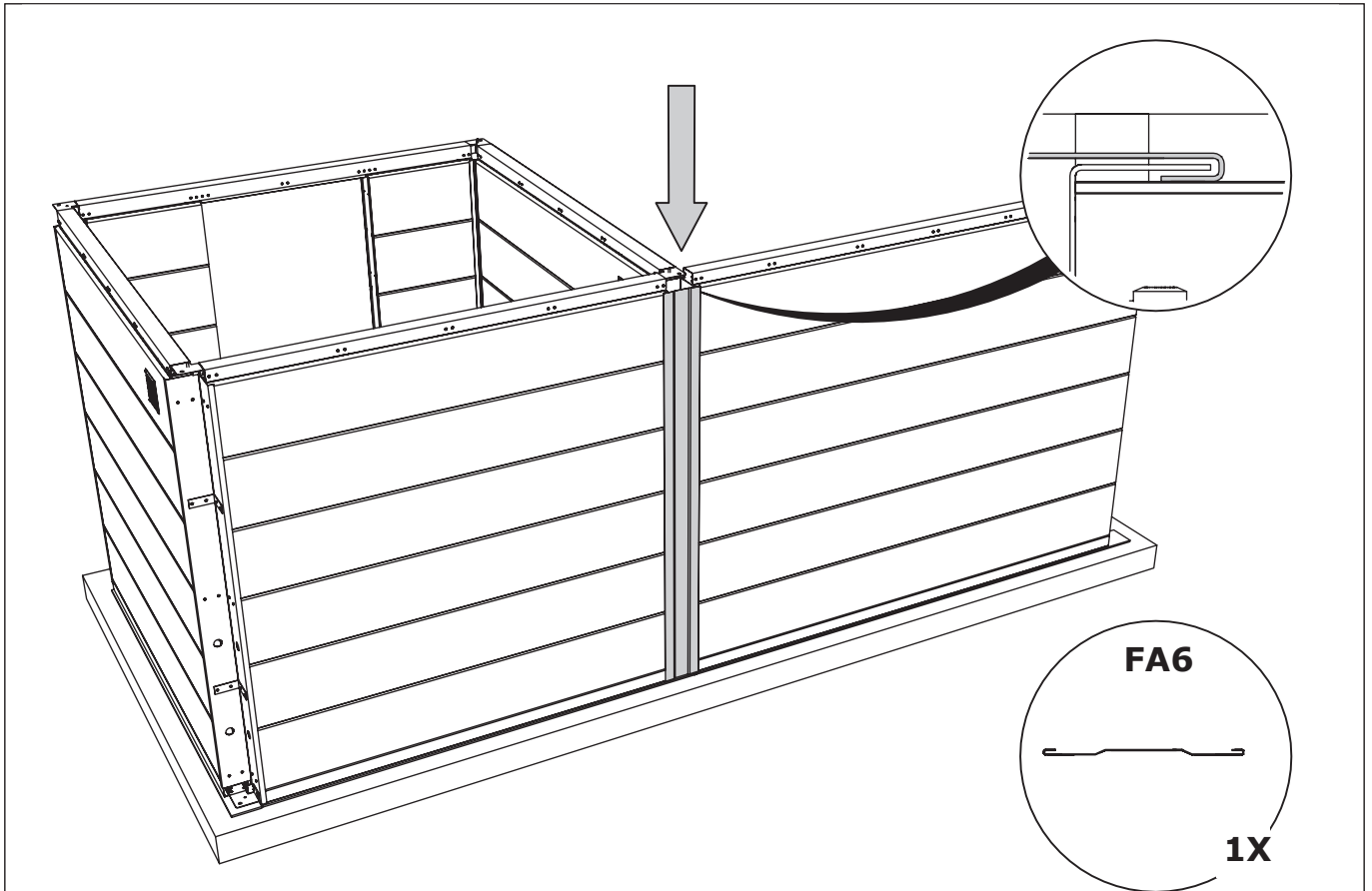


H Fachada / Fachada

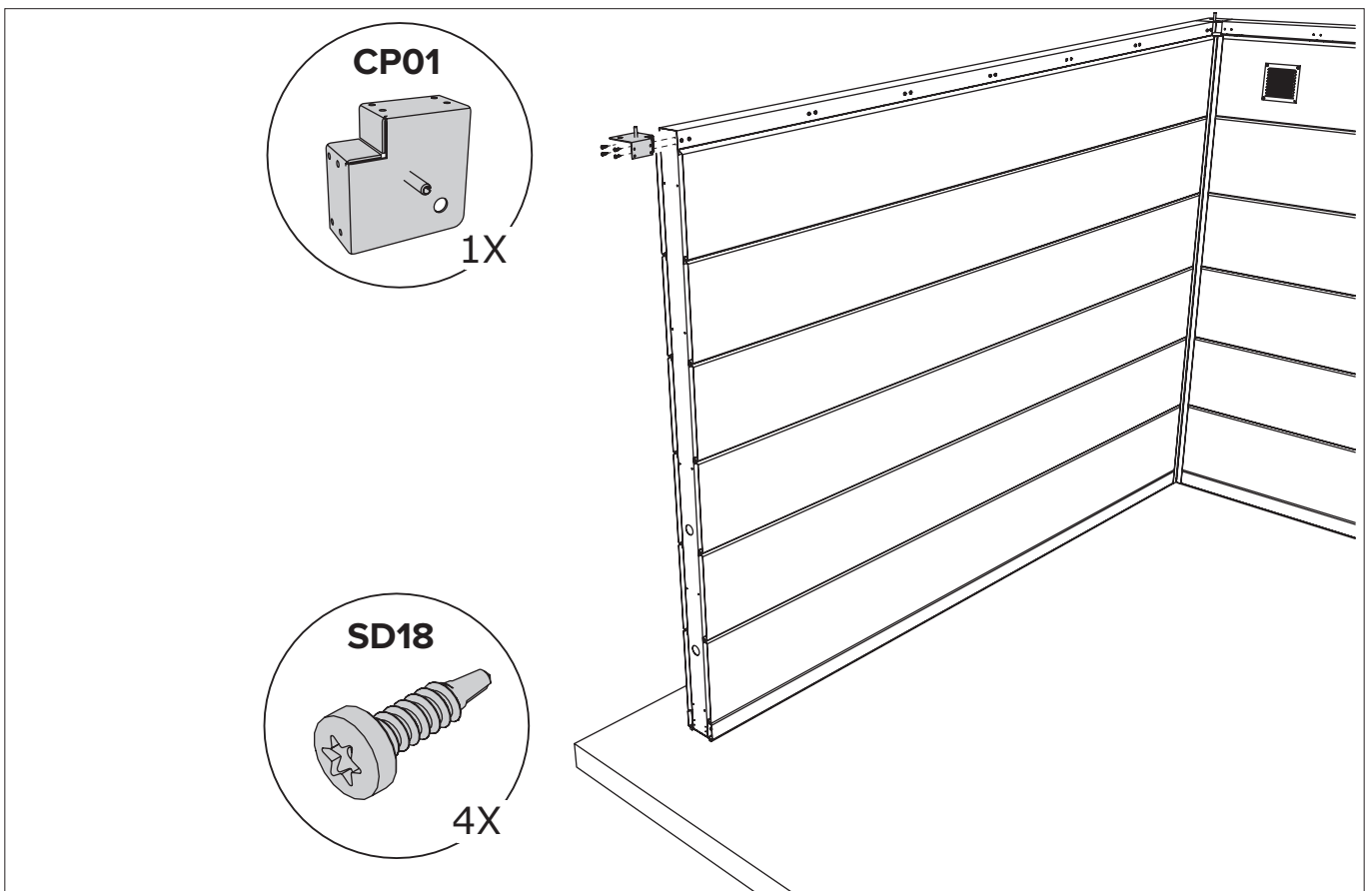


O exemplo é para piso em cimento. Fixe o abrigo de jardim de acordo com as boas práticas.
El ejemplo es para piso en cemento. Fije a caseta de jardín de acuerdo con las buenas prácticas.

H Fachada / Fachada

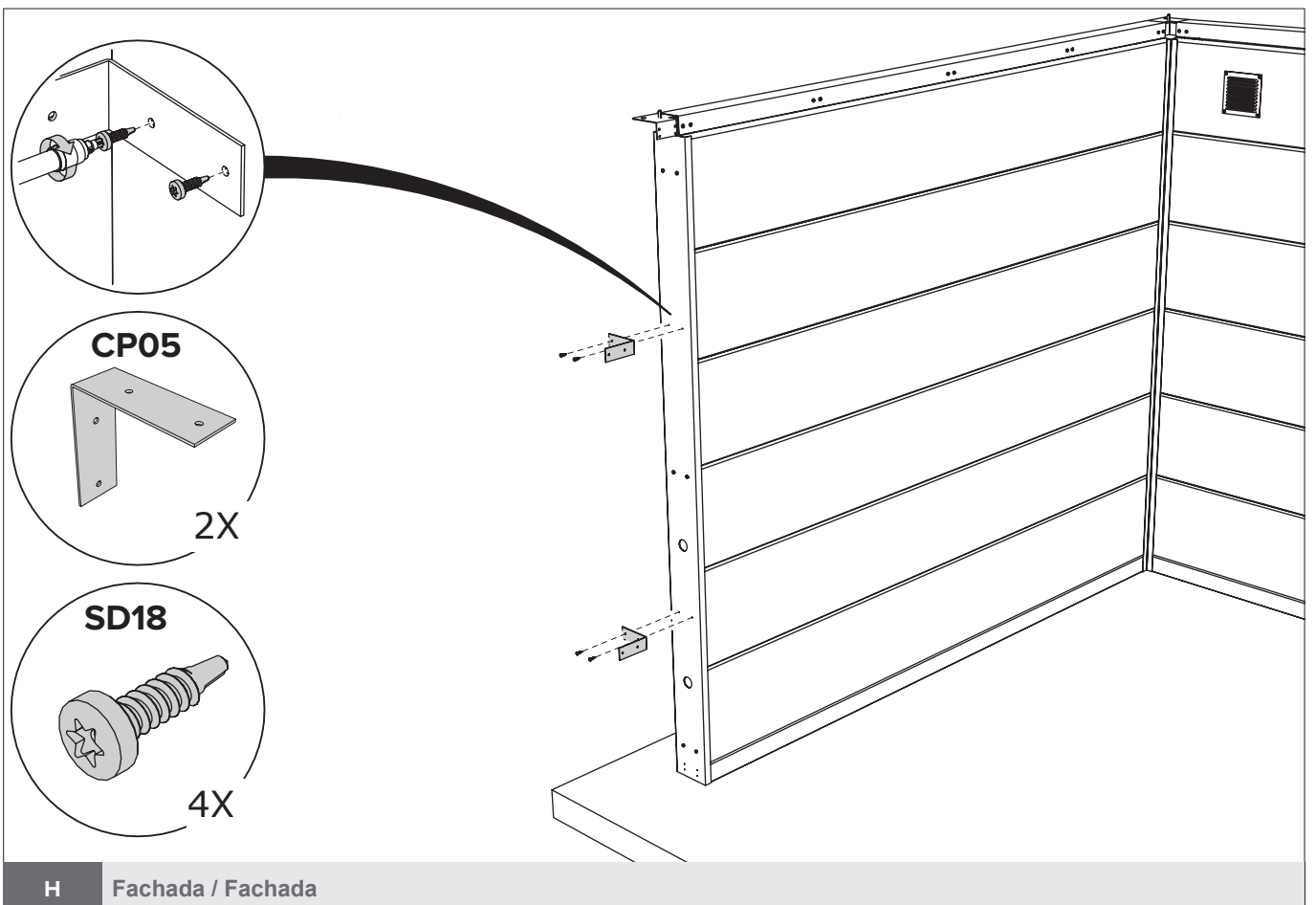
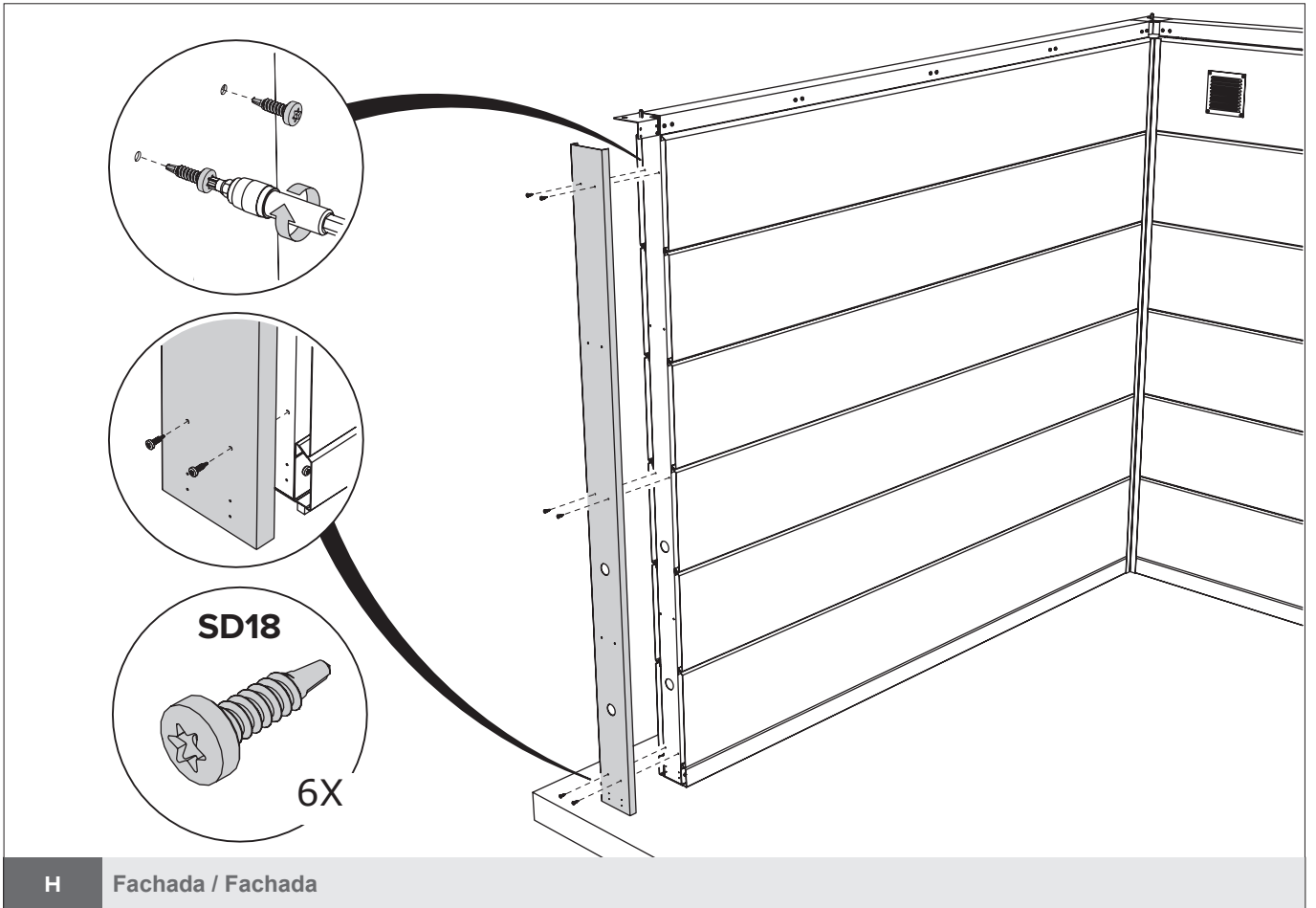


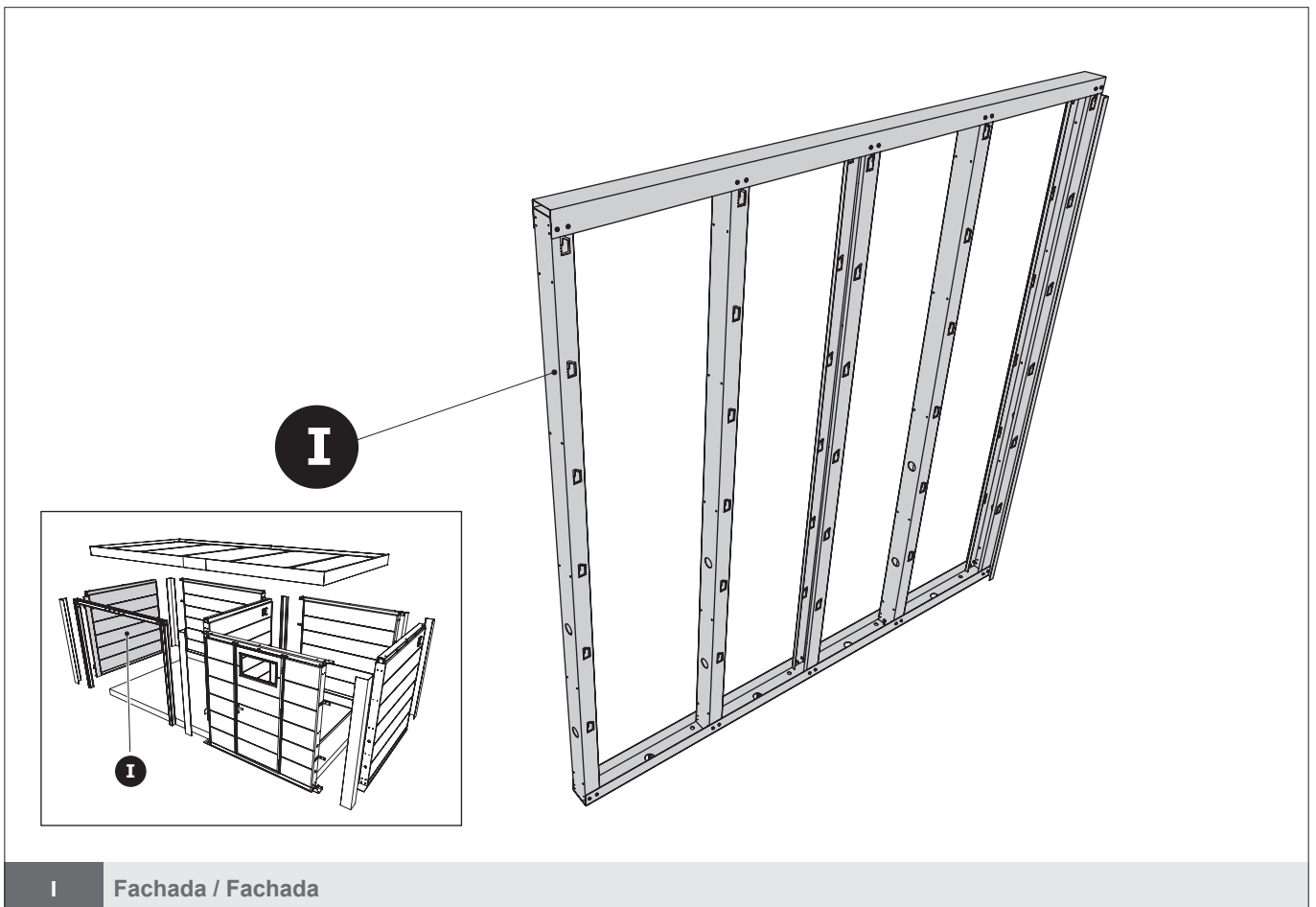
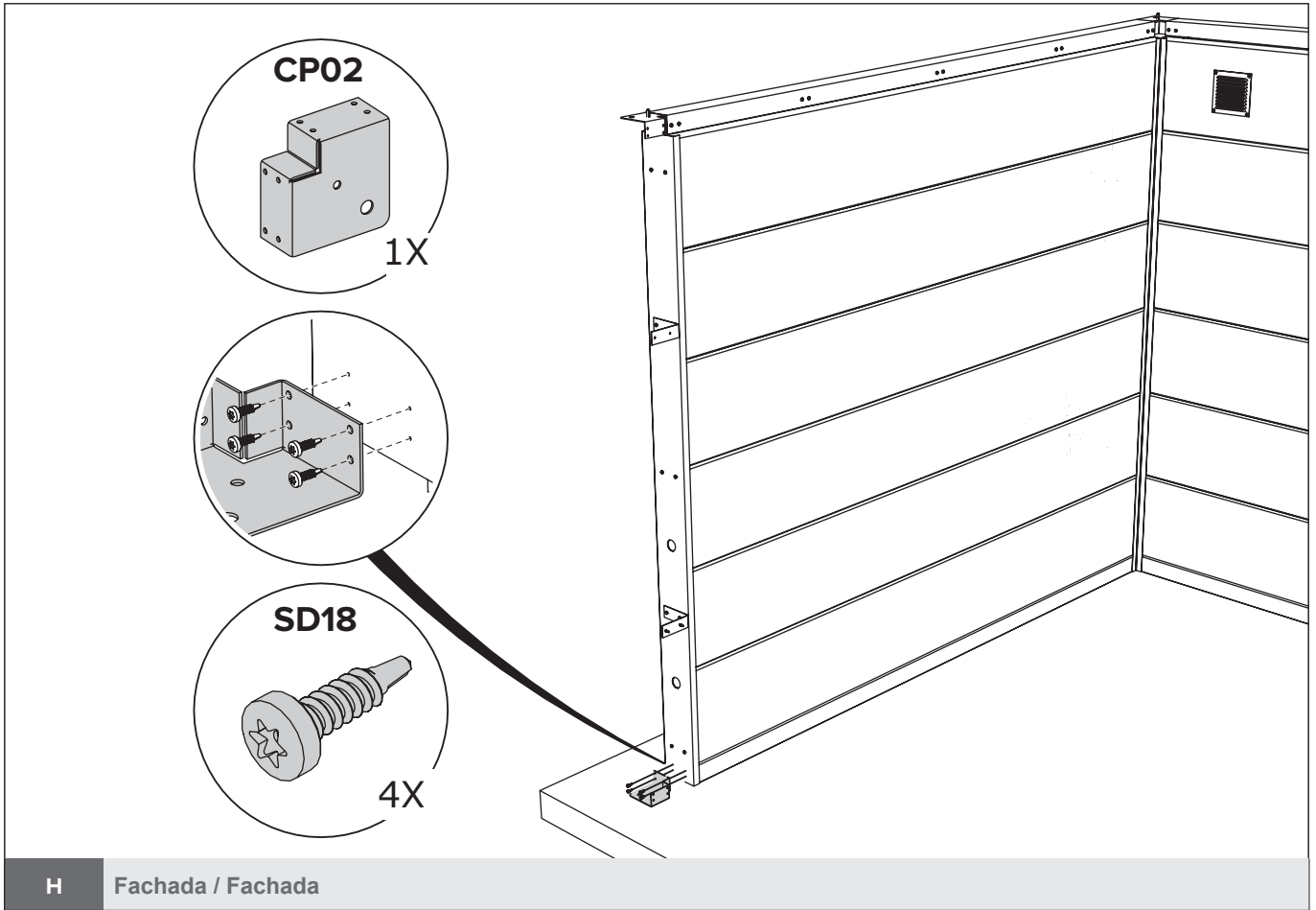
H Fachada / Fachada



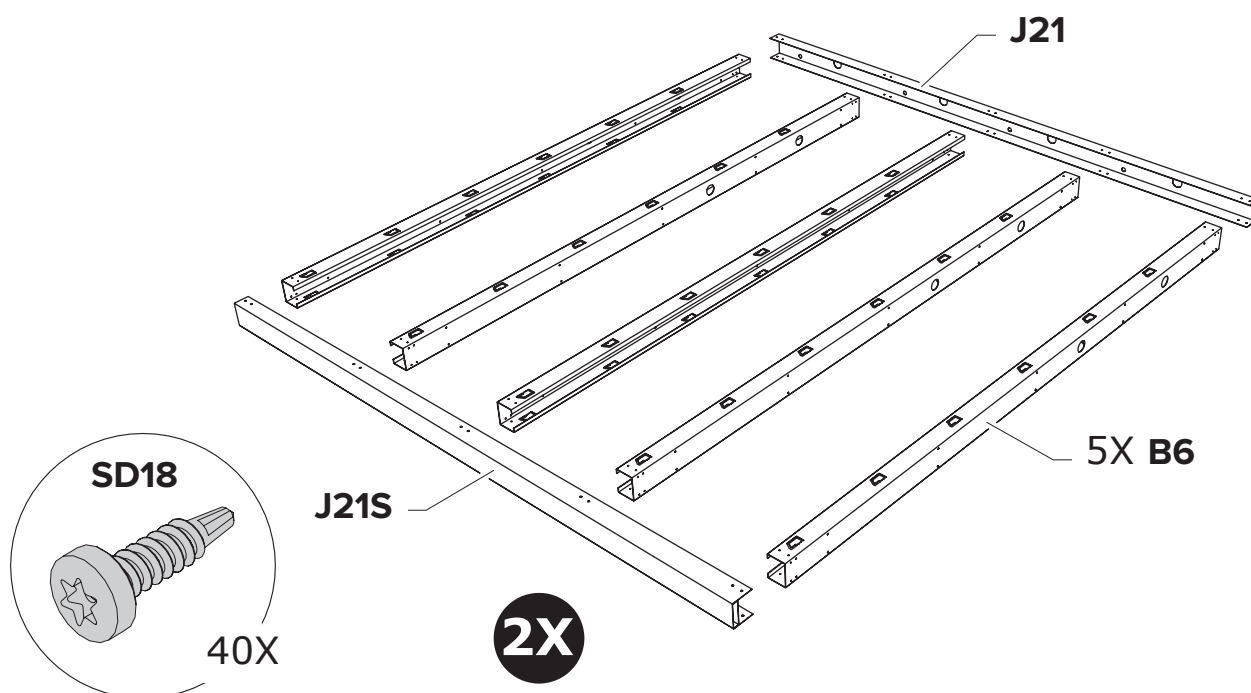
H Fachada / Fachada

ABRIGO DE JARDIM / CASETA DE JARDÍN NH4 COM APOIO

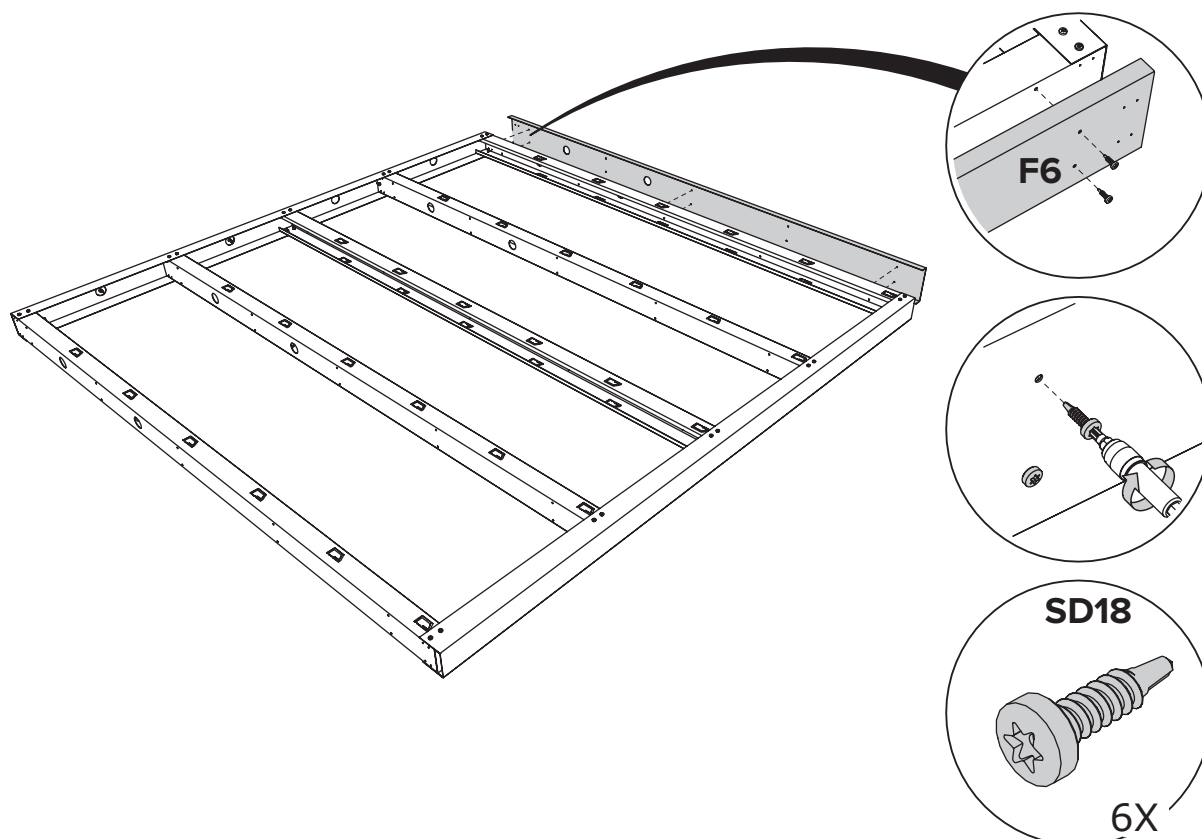




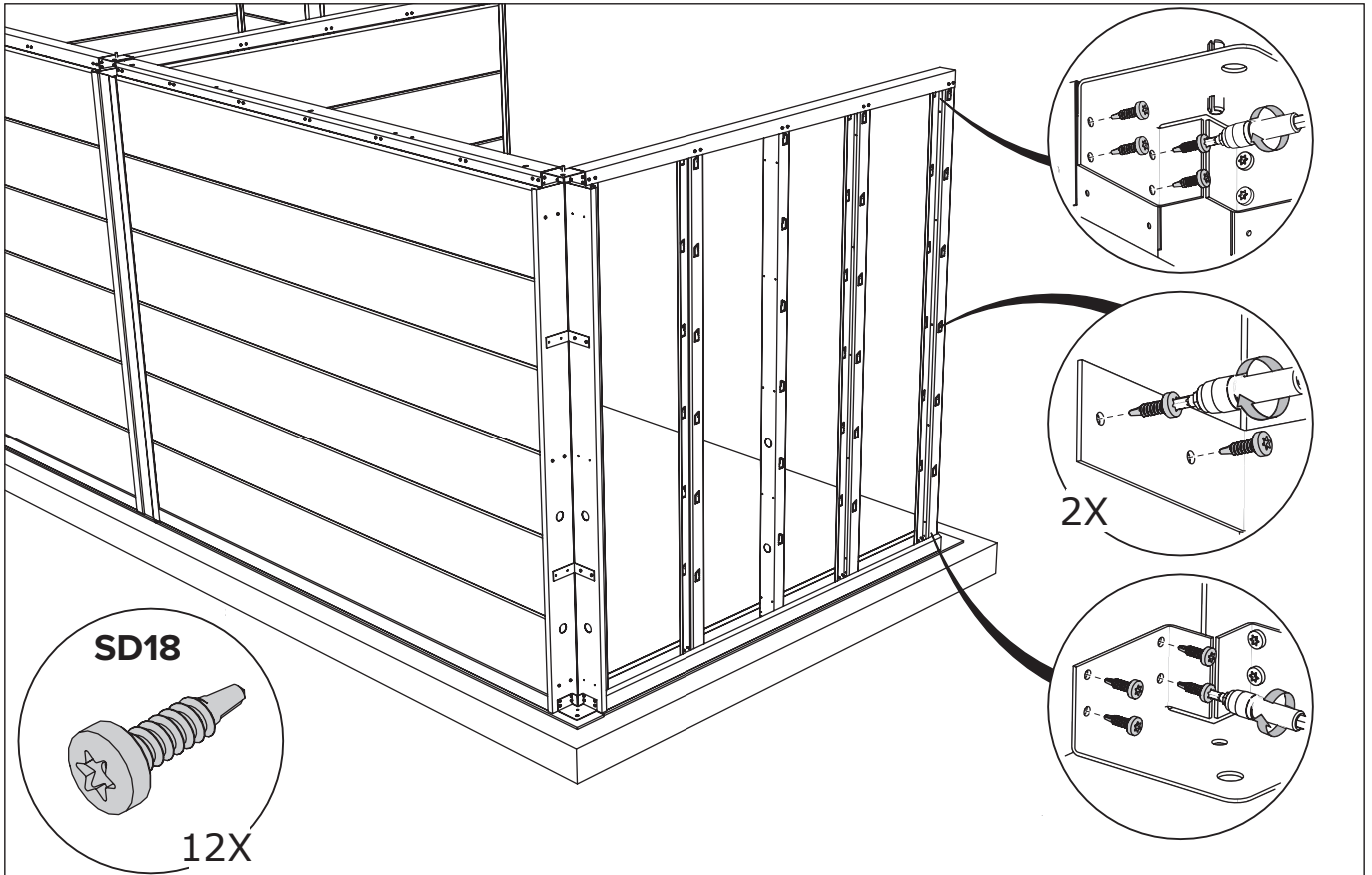
O princípio da construção da fachada, ver páginas 8 a 11 (POW).
El principio de la construcción de la fachada, ver páginas 8 a 11 (POW).



I Fachada / Fachada



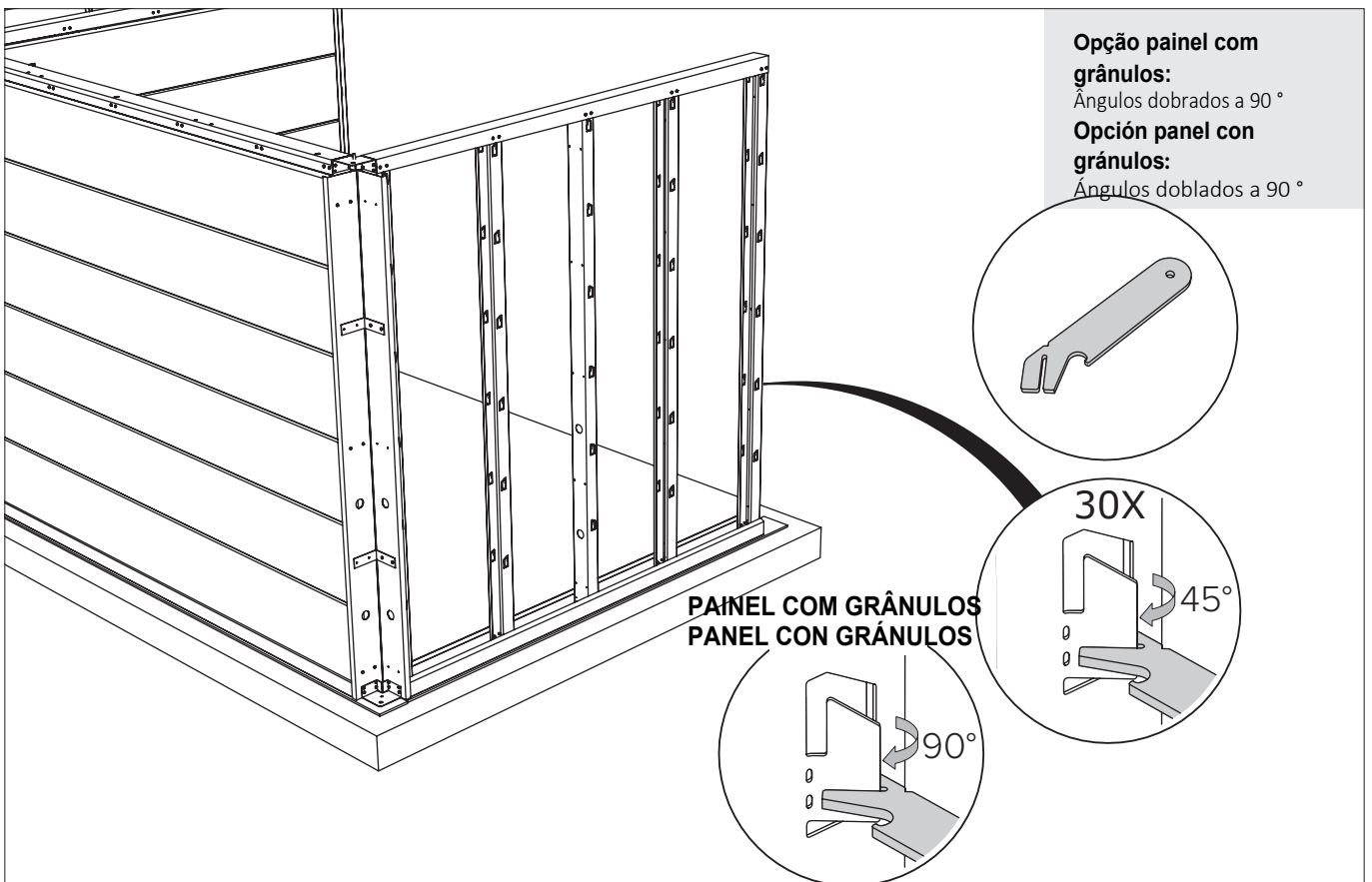
I Fachada / Fachada



SD18

12X

H / I Fachada / Fachada



Opção painel com grânulos:

Ângulos dobrados a 90°

Opción panel con gránulos:

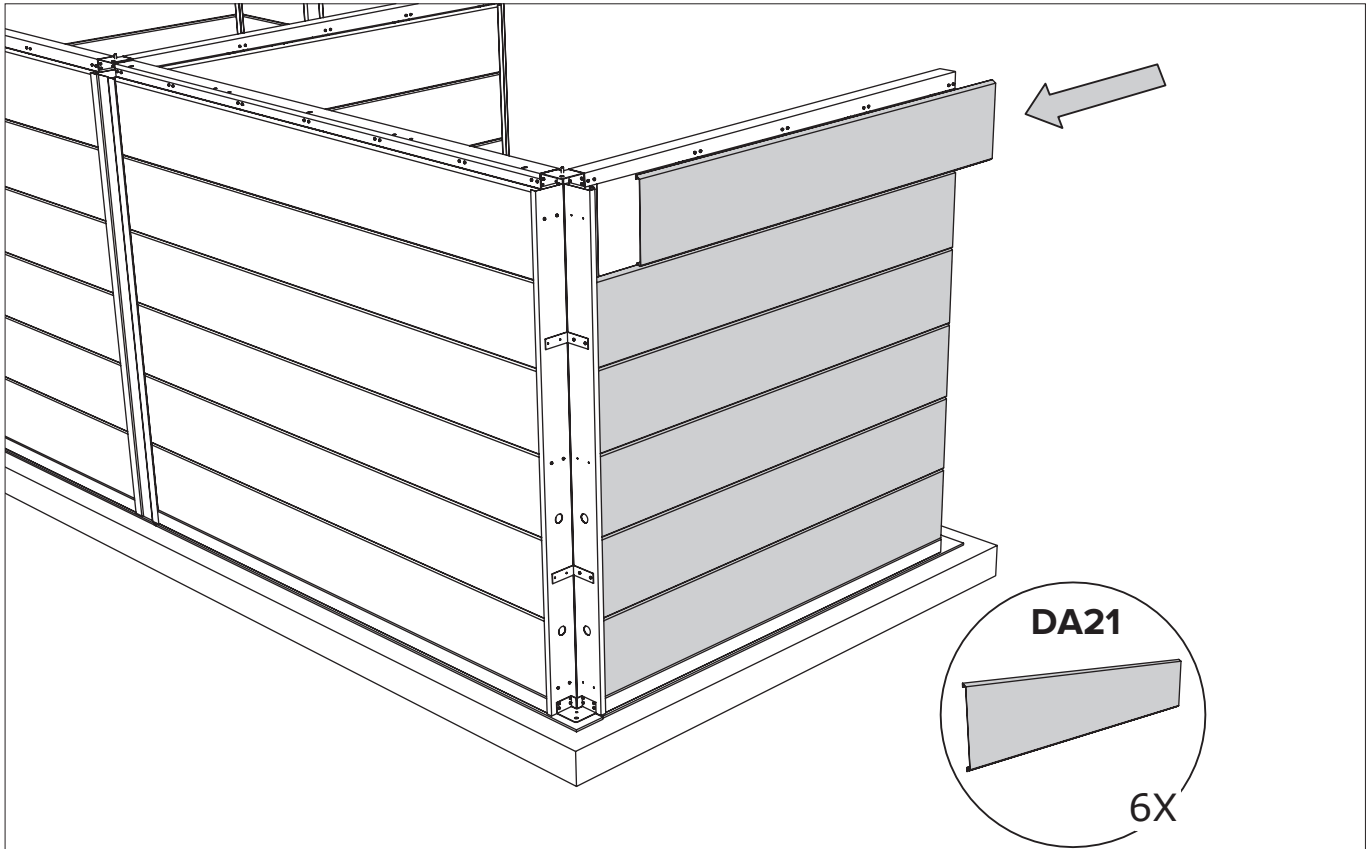
Ângulos dobrados a 90°

30X

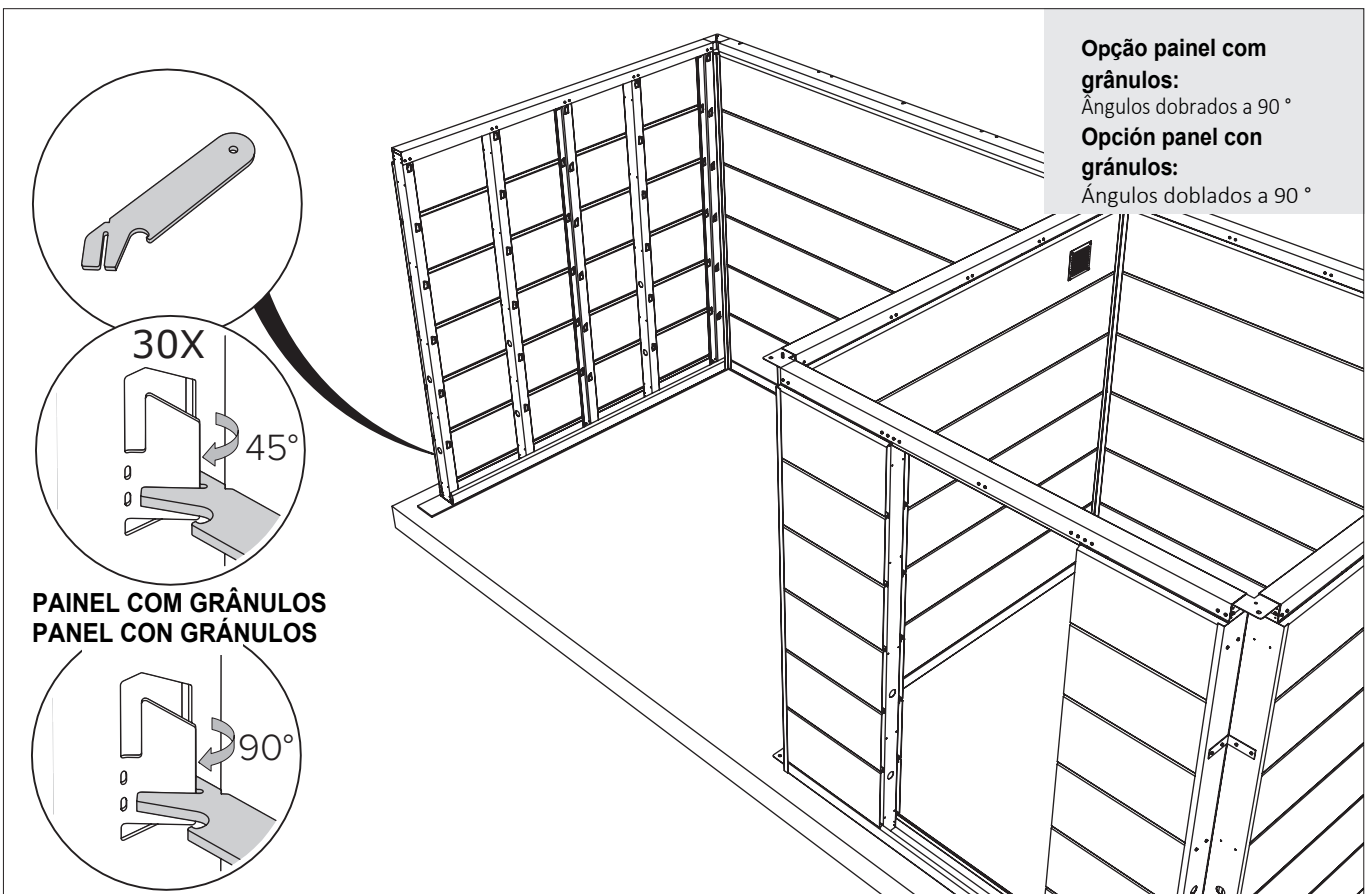
PAINEL COM GRÂNULOS
PANEL CON GRÁNULOS

H / I Fachada / Fachada

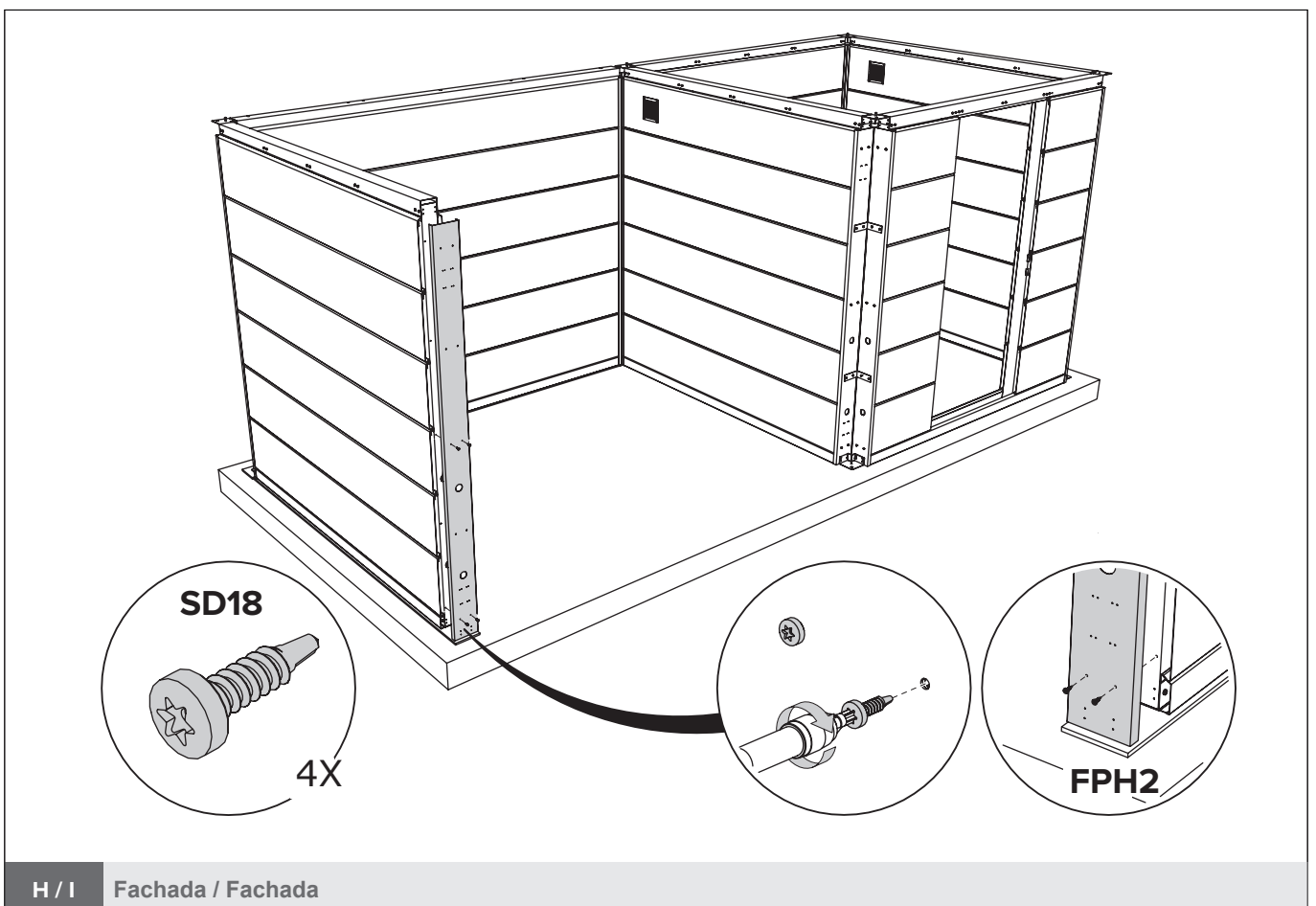
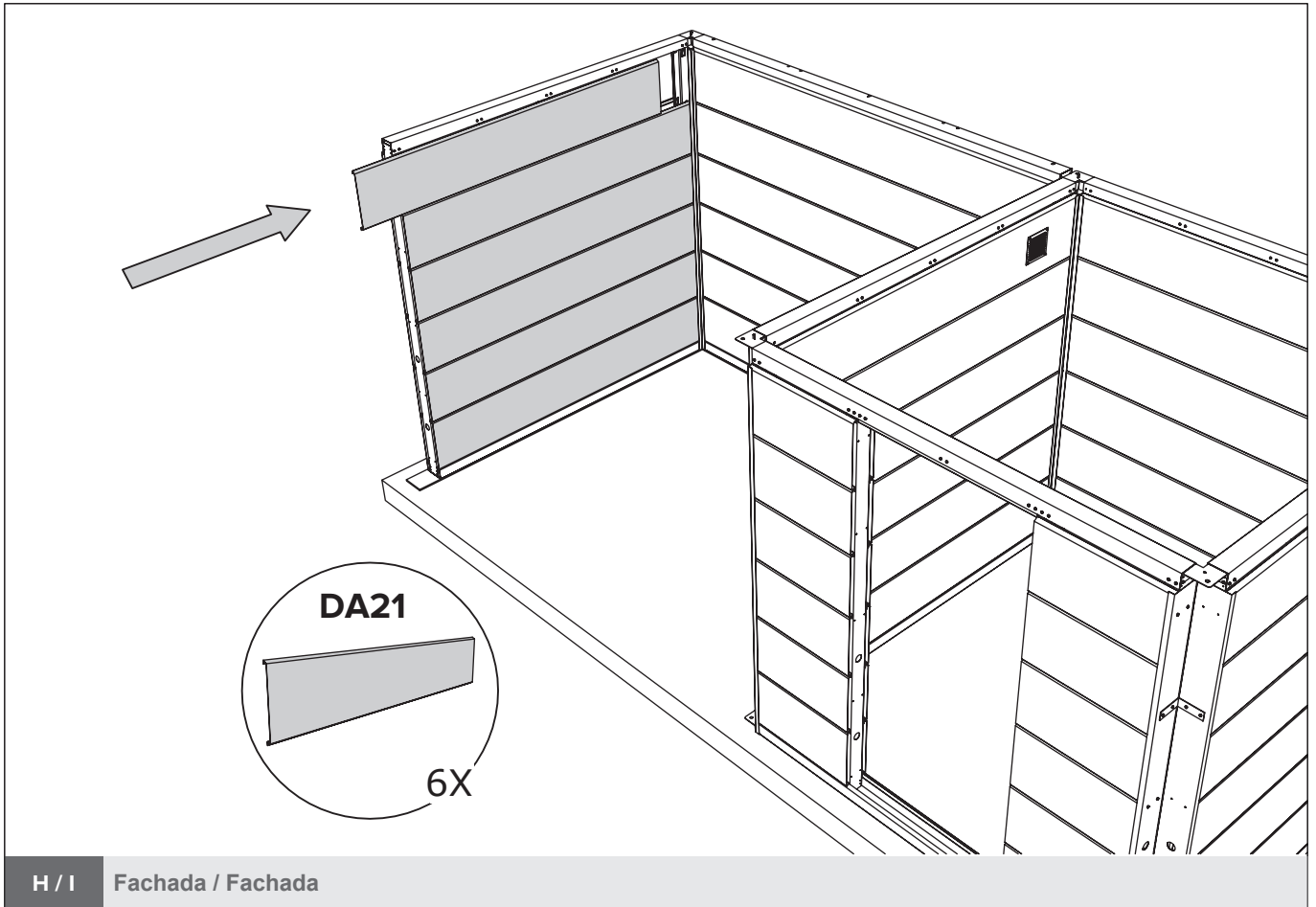
ABRIGO DE JARDIM / CASETA DE JARDÍN NH4 COM APOIO

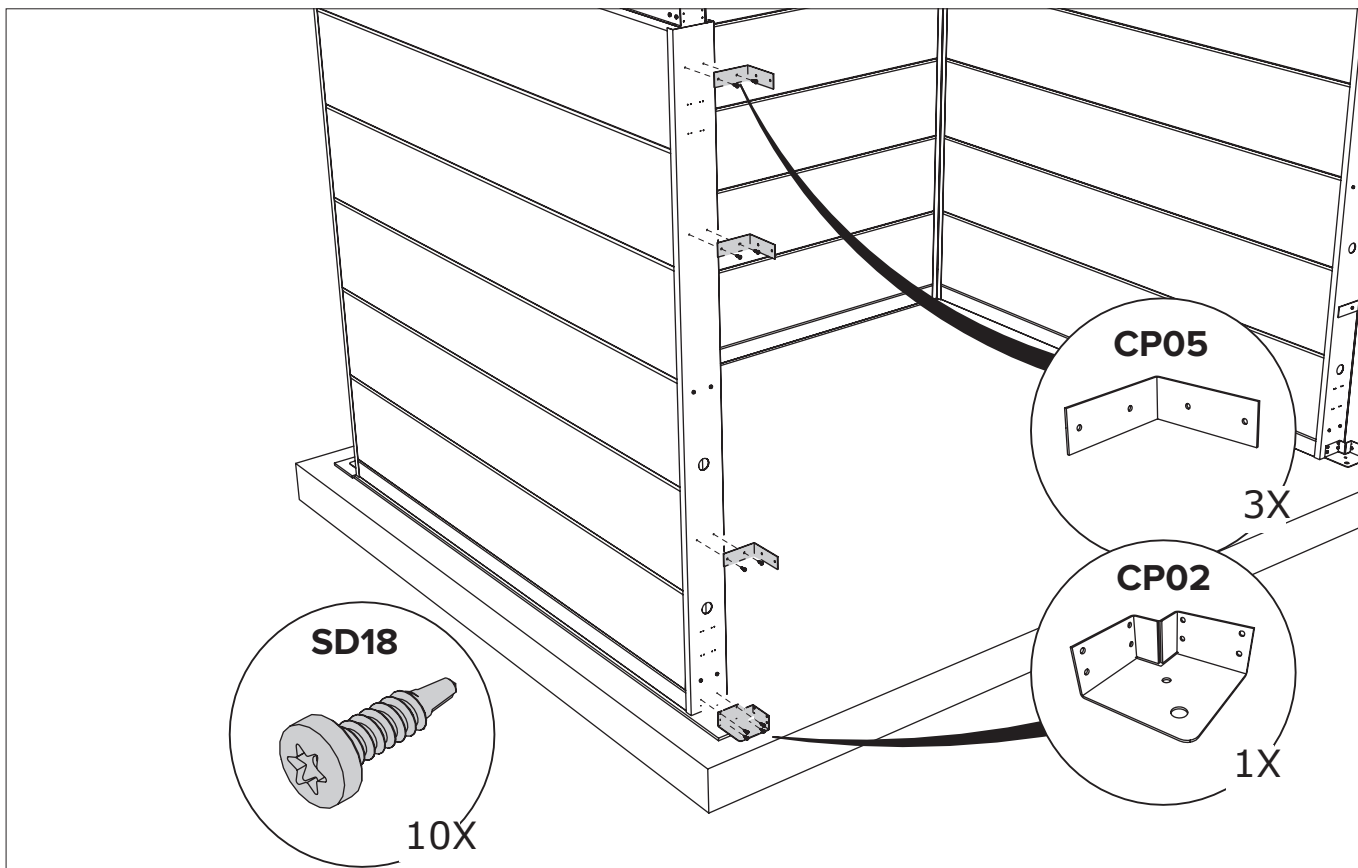


H / I Fachada / Fachada

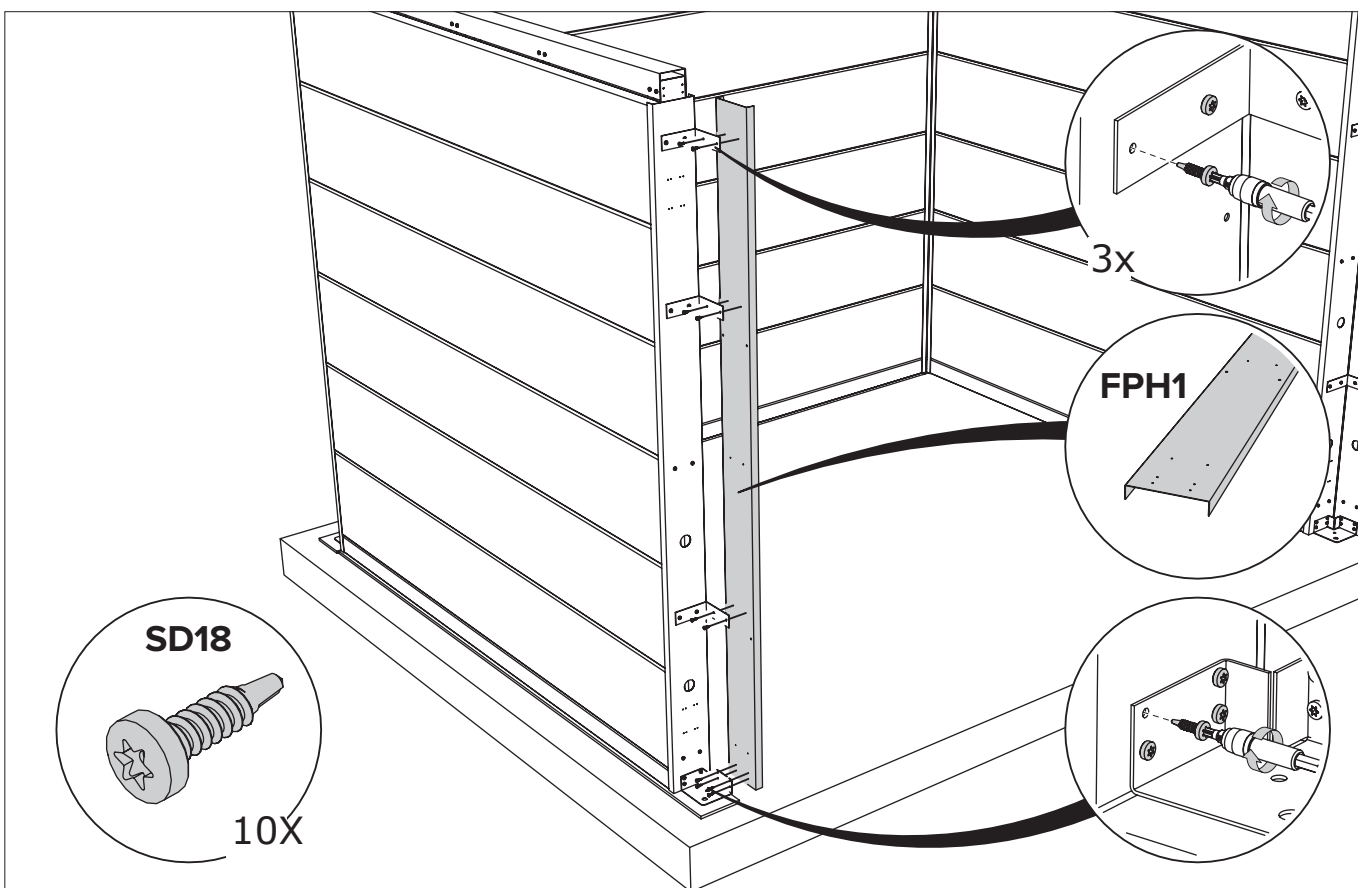


H / I Fachada / Fachada

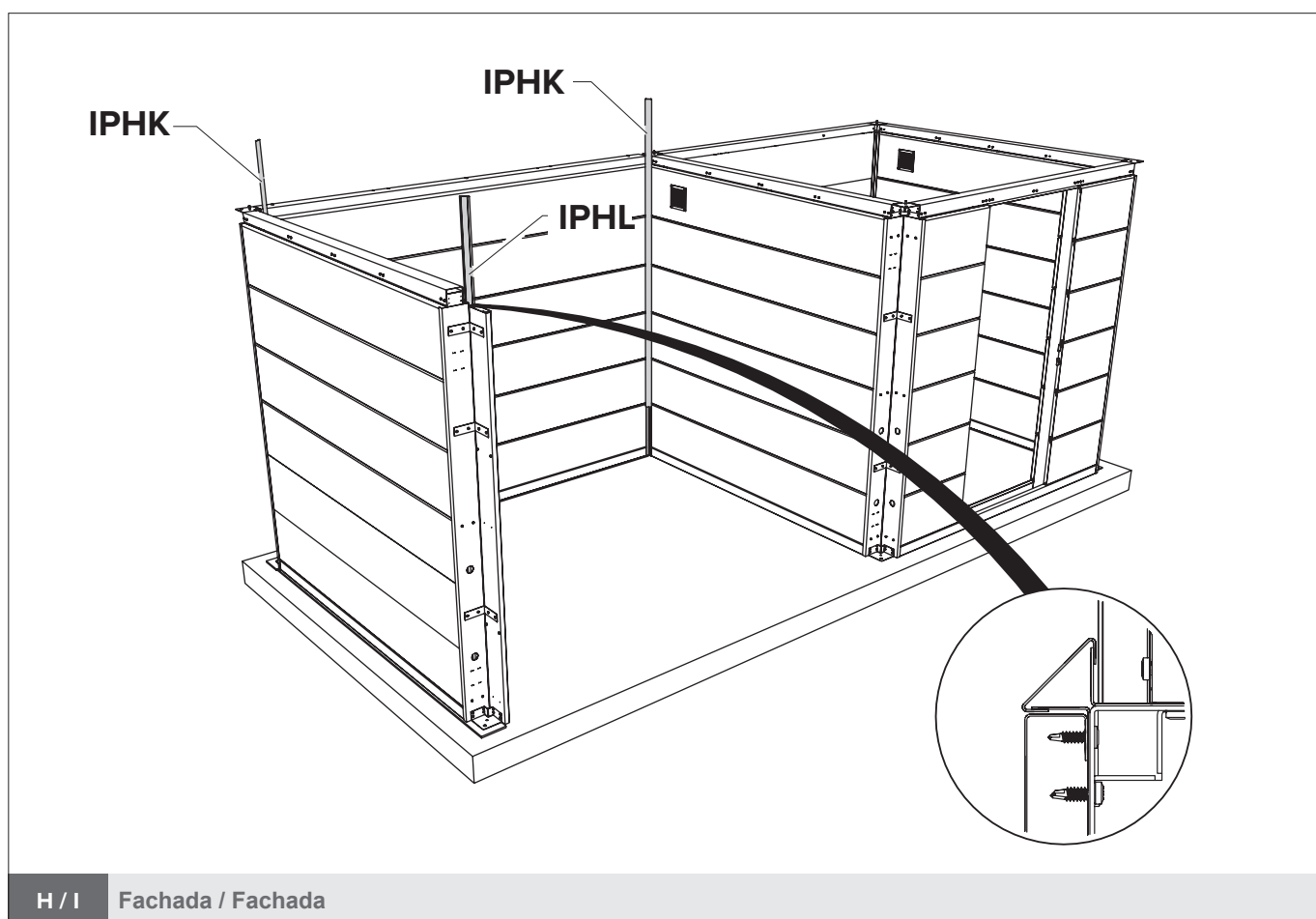
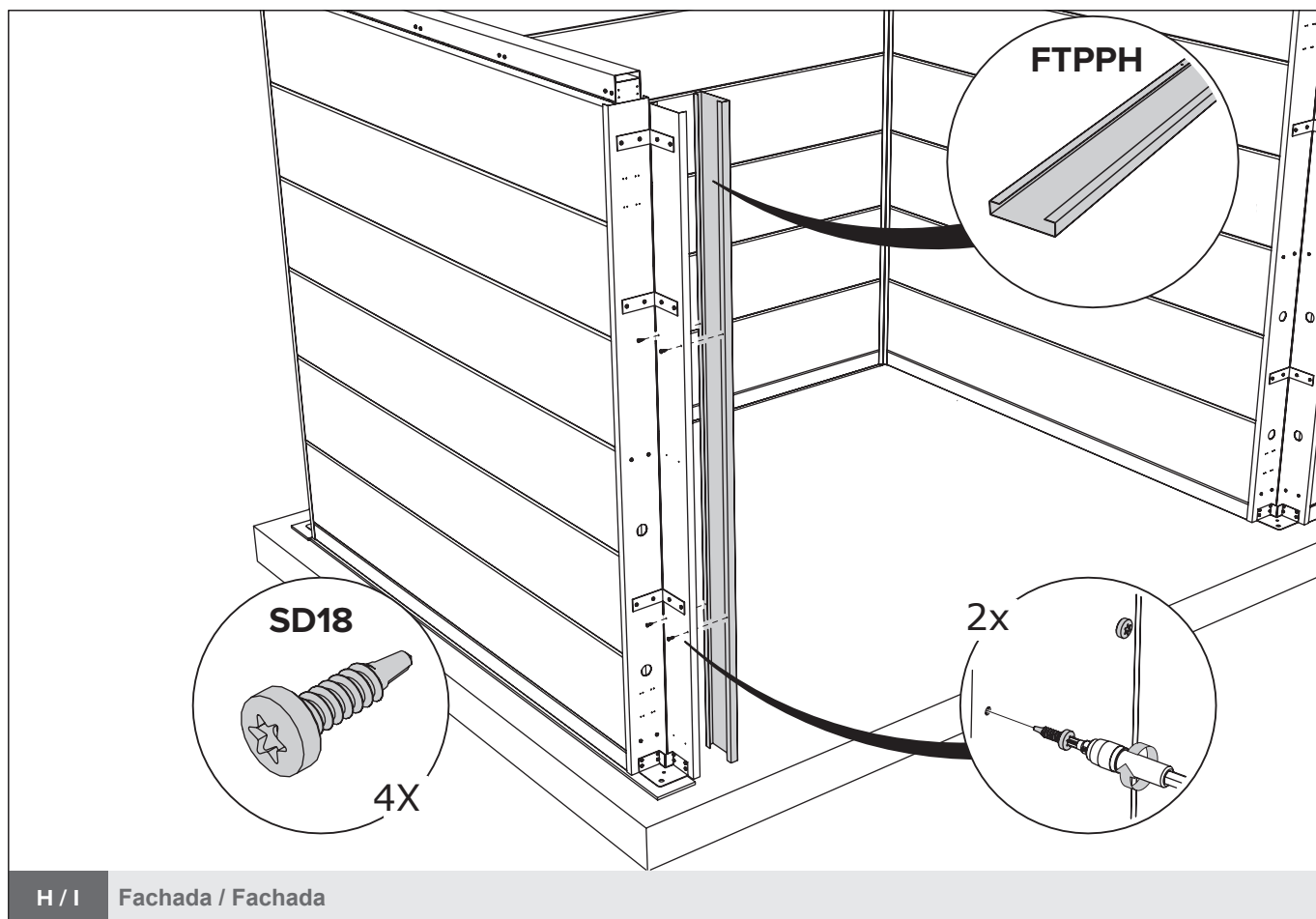


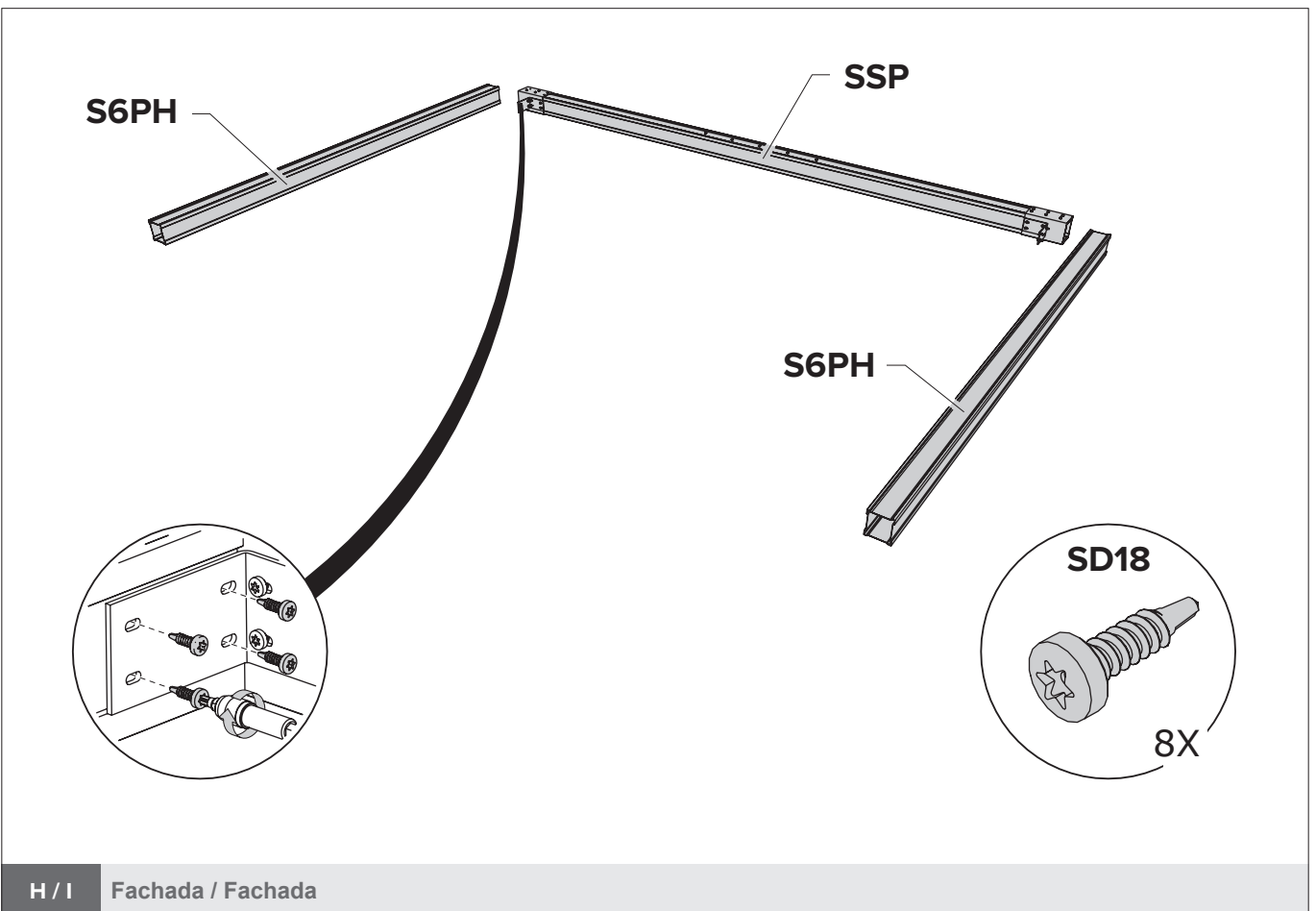
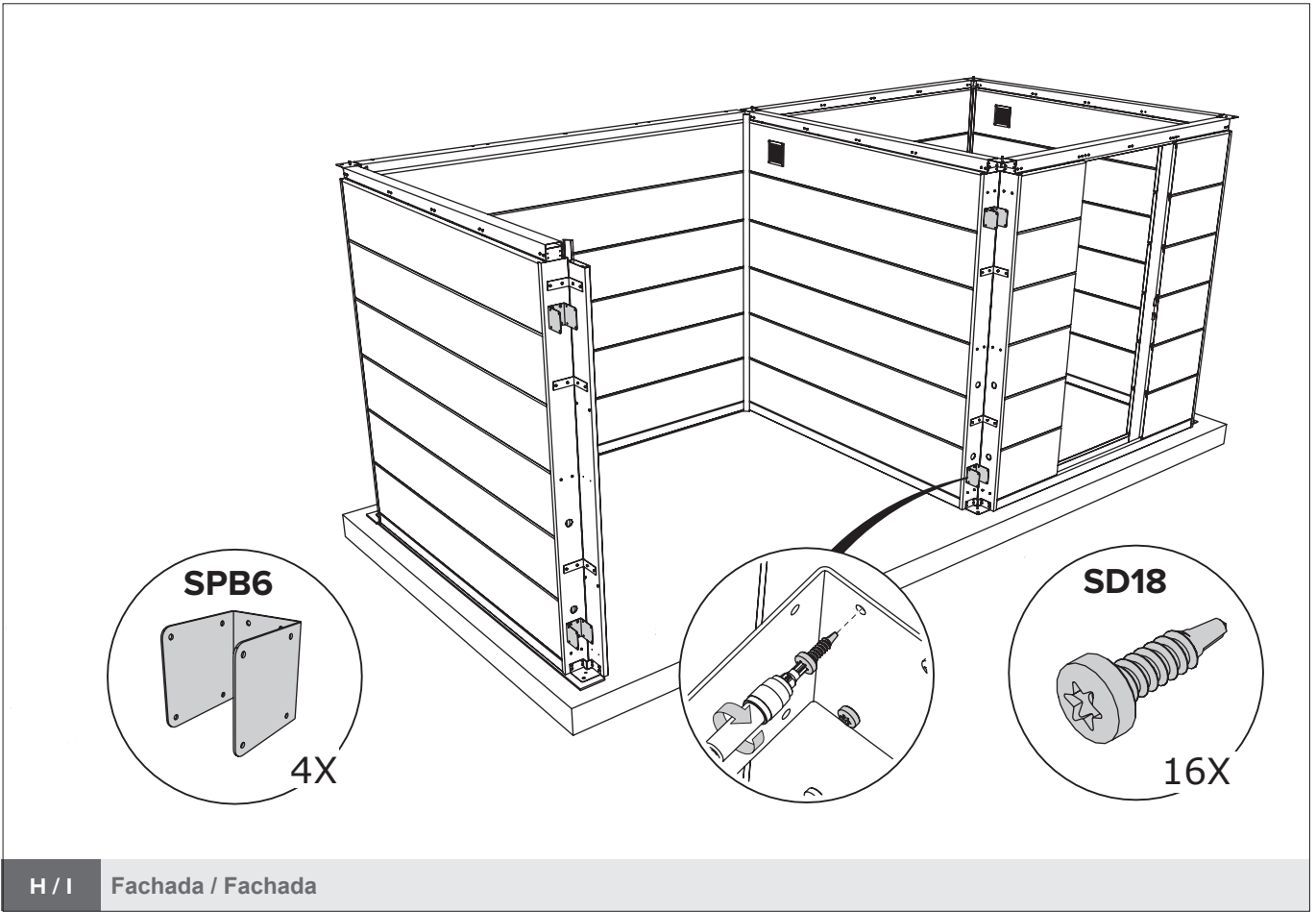


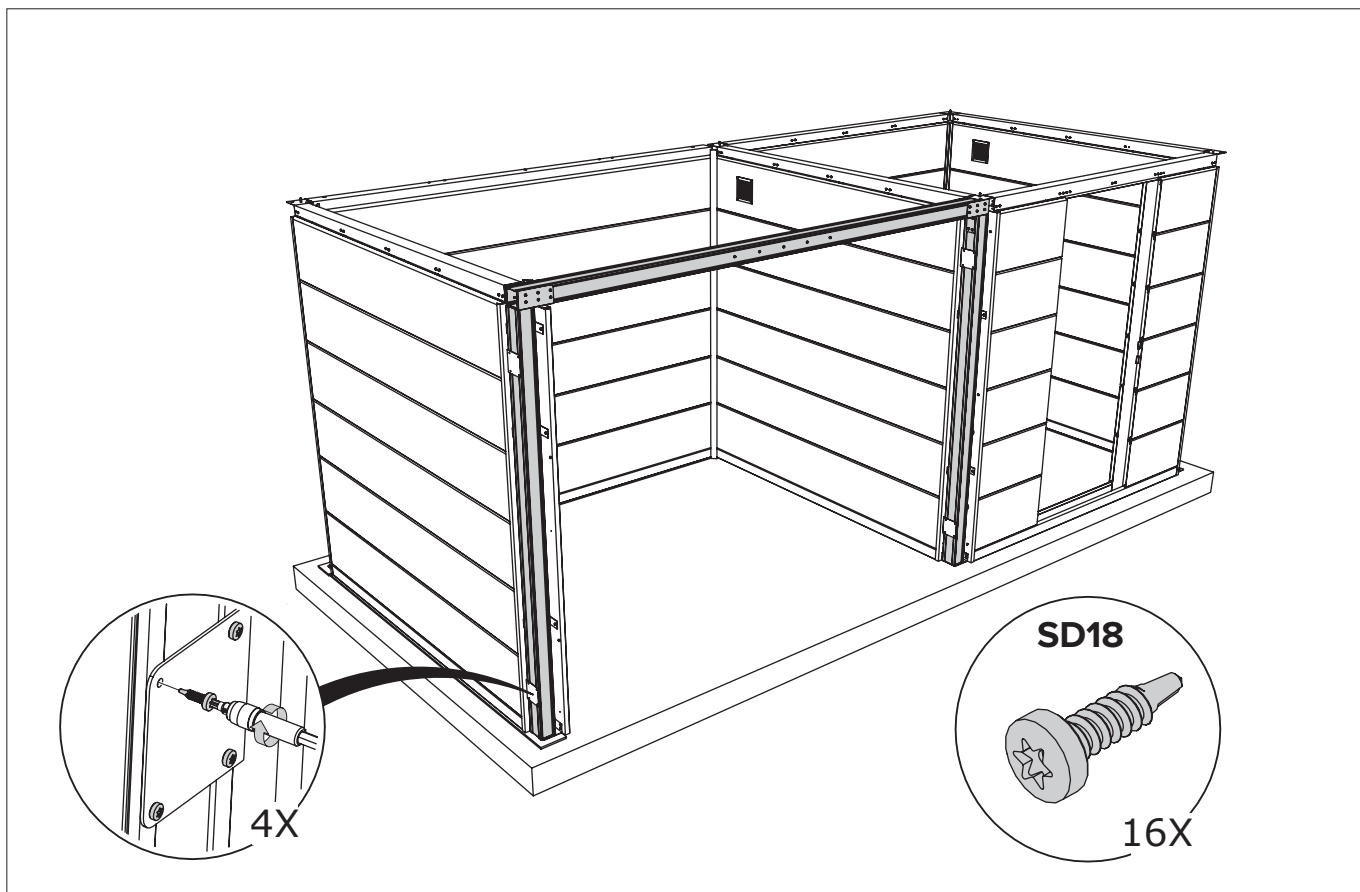
H / I Fachada / Fachada



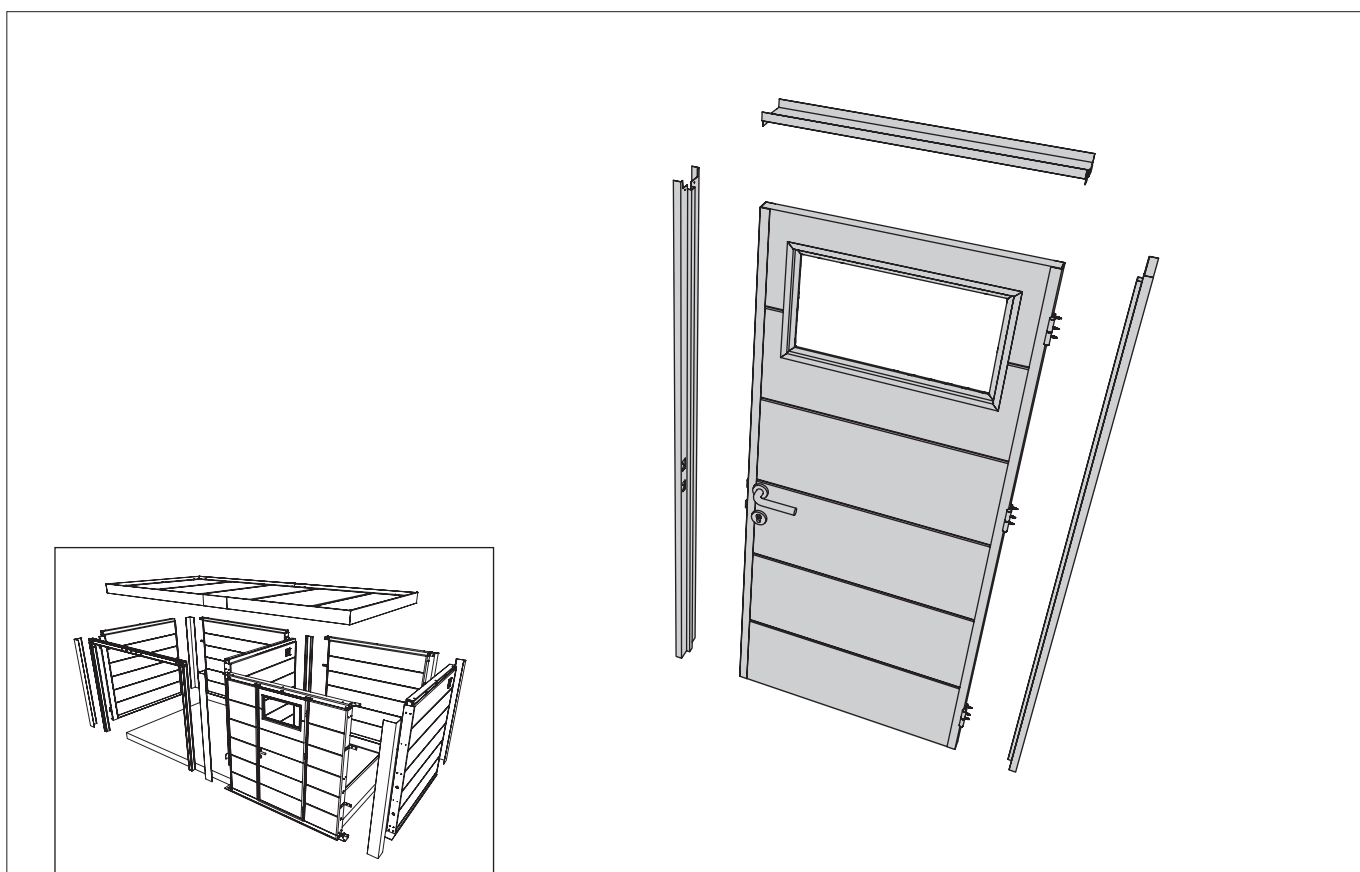
H / I Fachada / Fachada





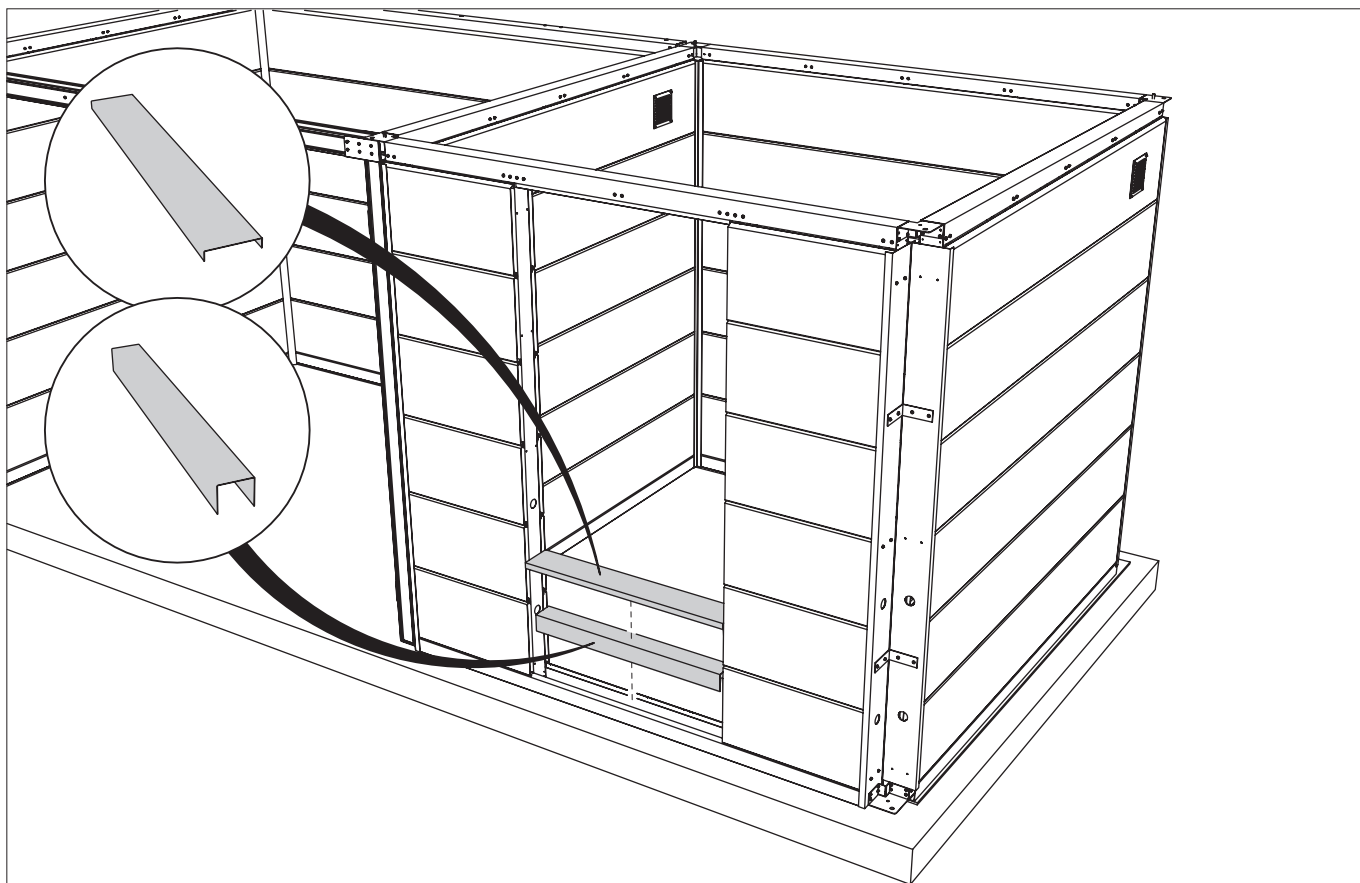


H / I Fachada / Fachada

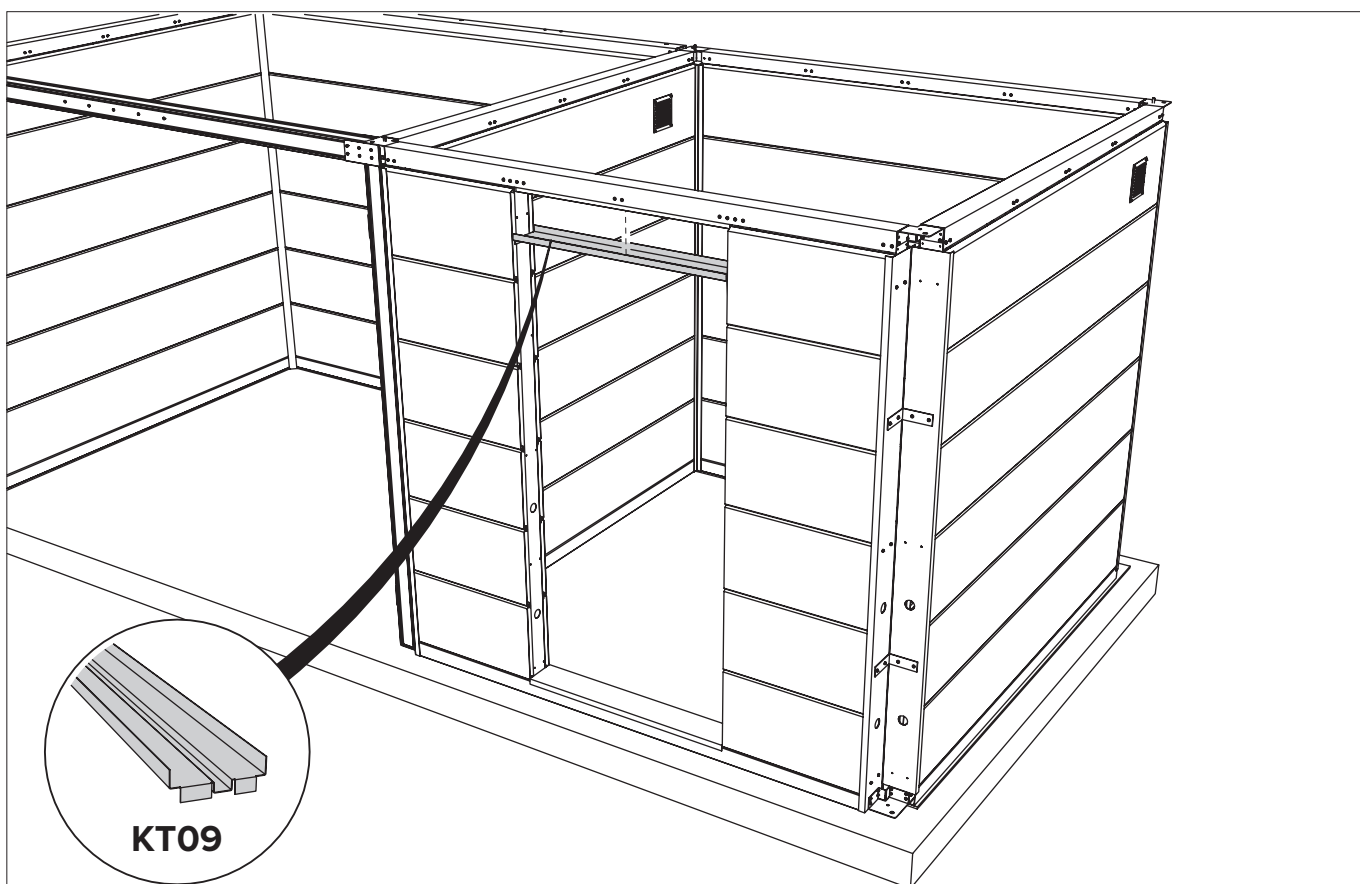


Porta / Puerta

ABRIGO DE JARDIM / CASETA DE JARDÍN NH4 COM APOIO

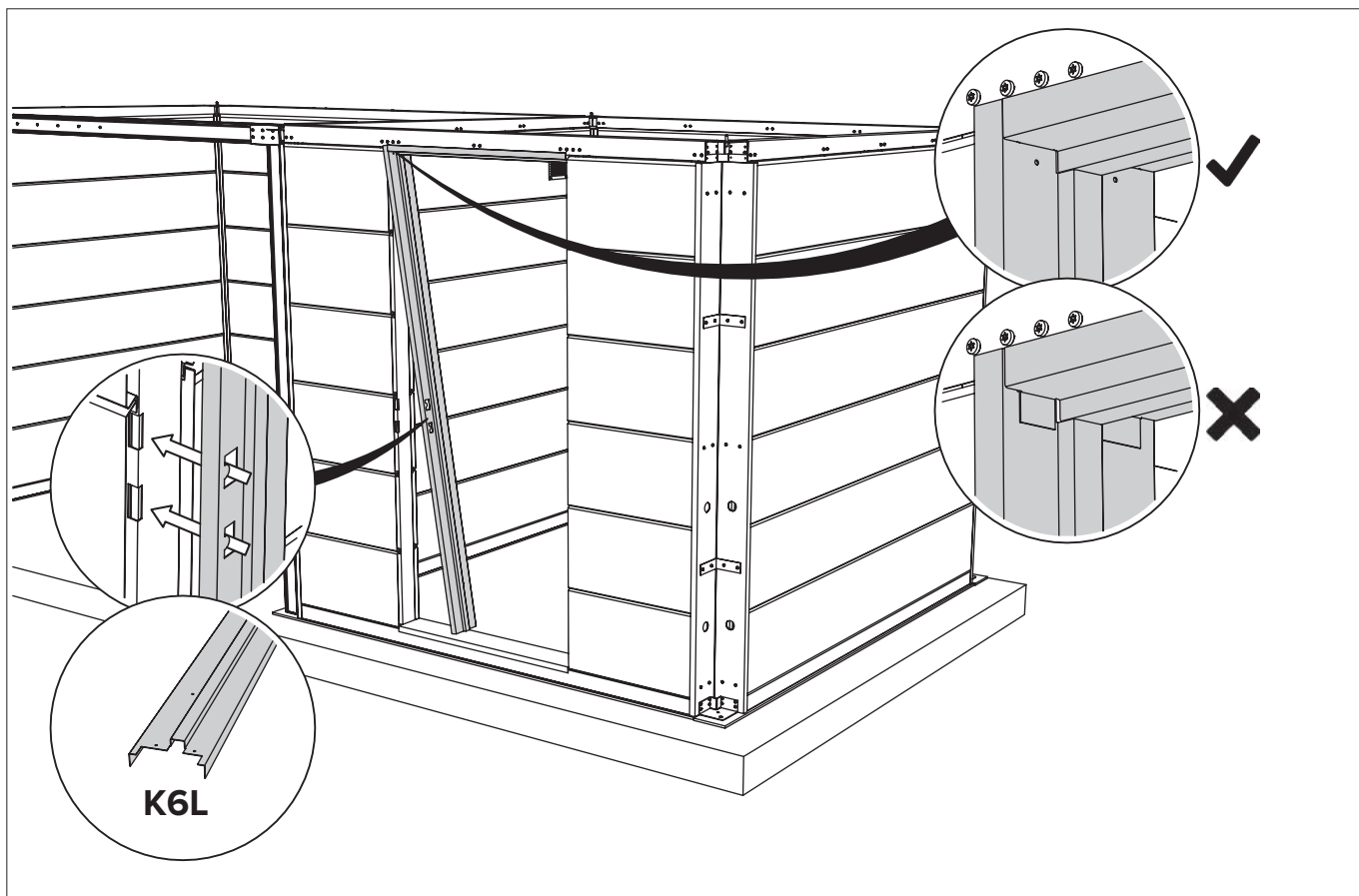


Porta / Puerta

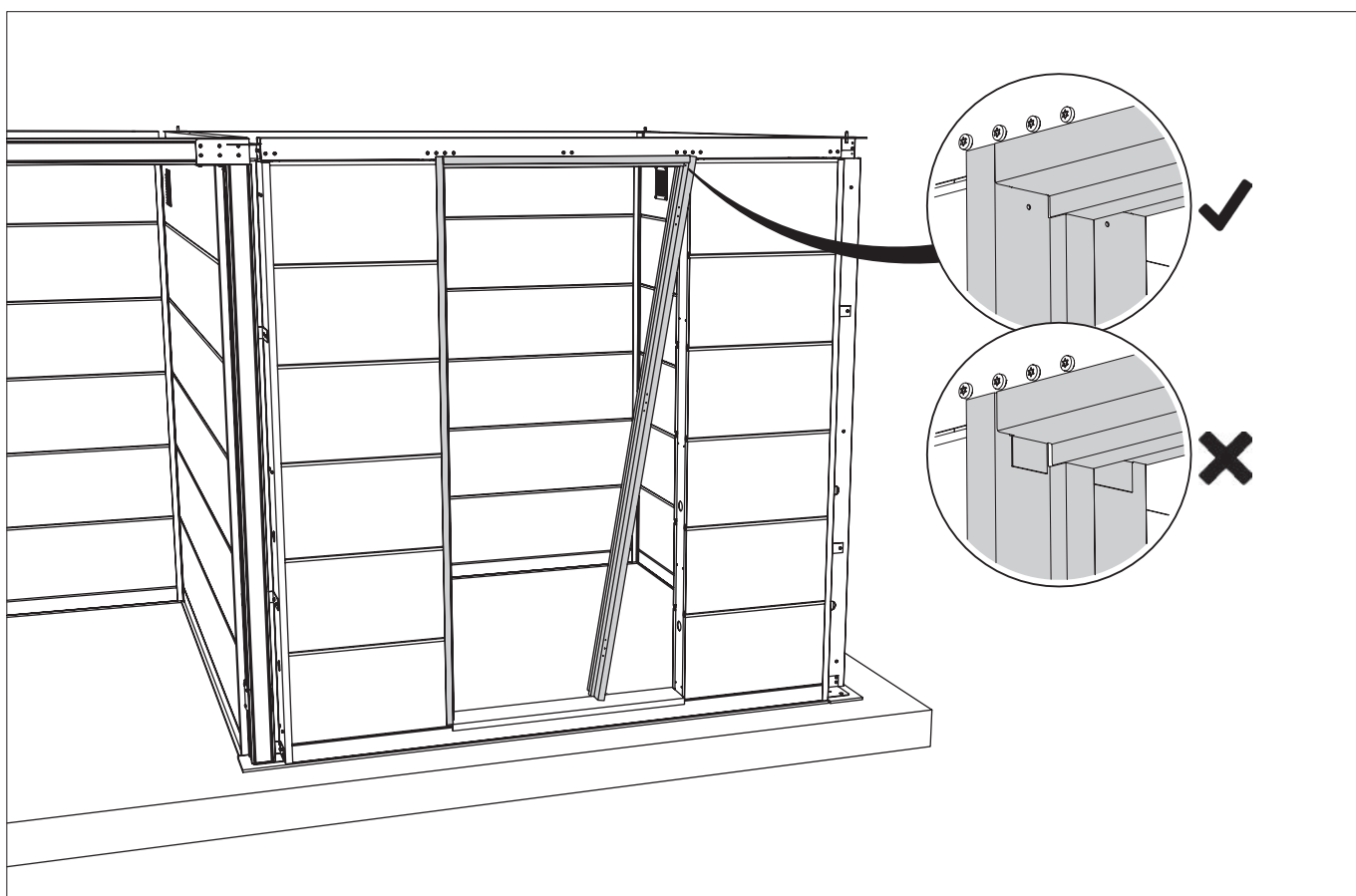


KT09

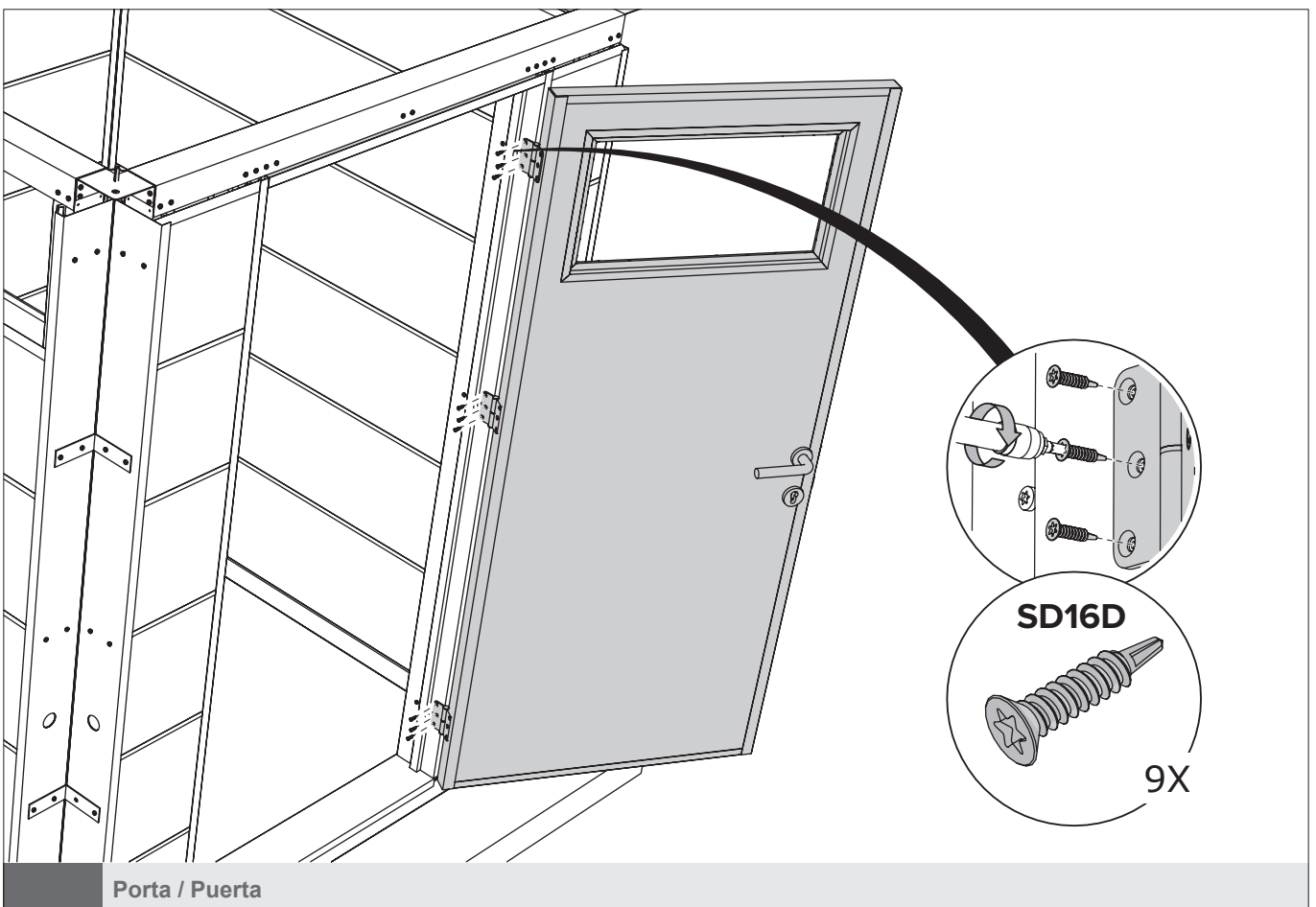
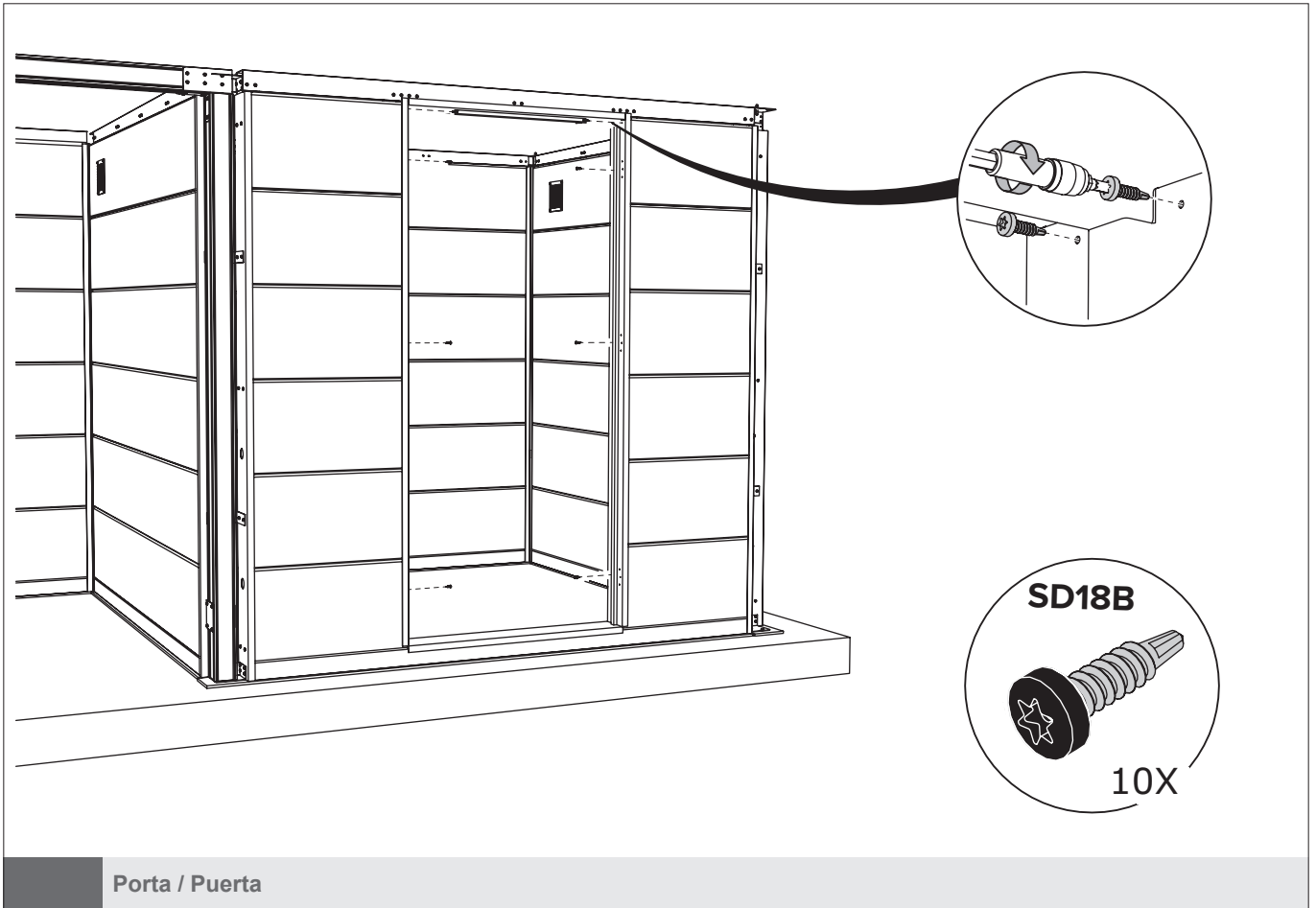
Porta / Puerta



Porta / Puerta

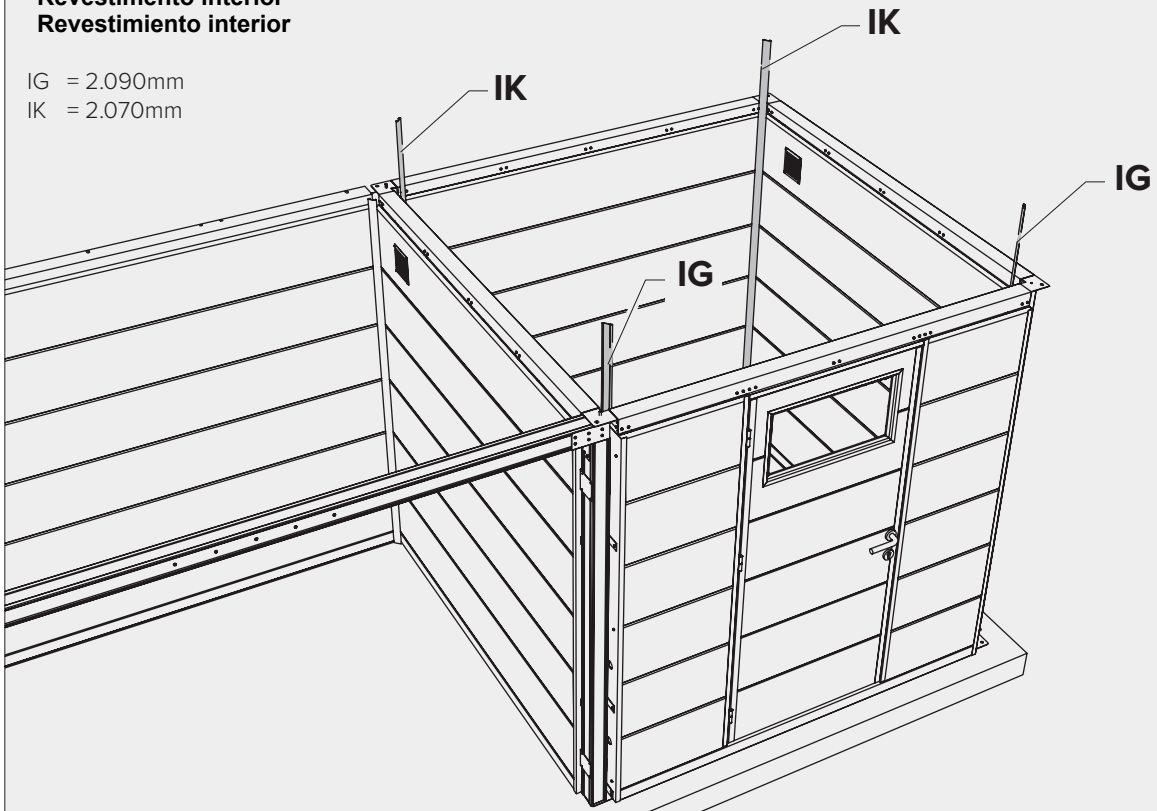


Porta / Puerta



Revestimento interior
Revestimiento interior

IG = 2.090mm
IK = 2.070mm



A + B + C + D Fachada / Fachada

Opção / Opción

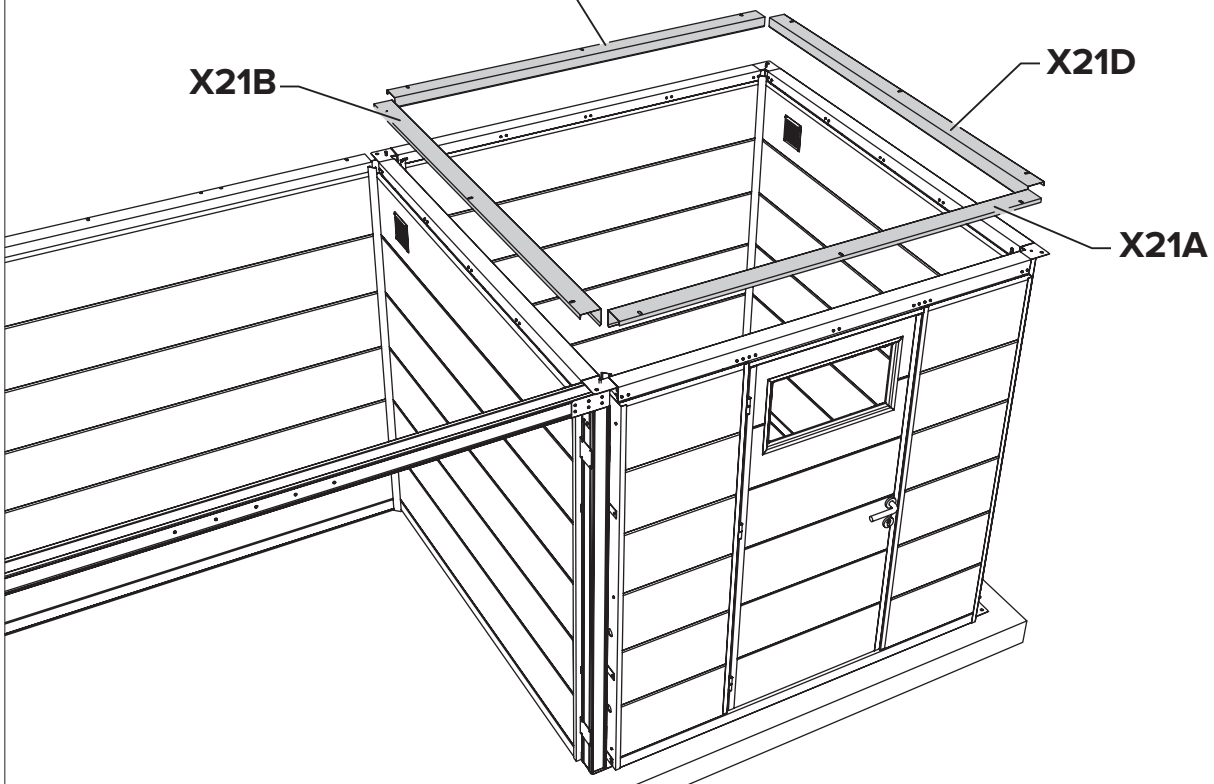
Revestimento interior
Revestimiento interior

X21C

X21B

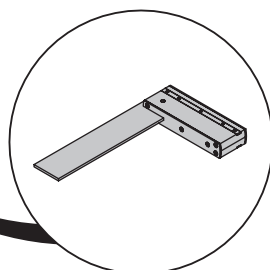
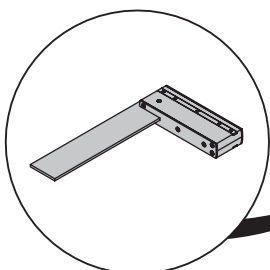
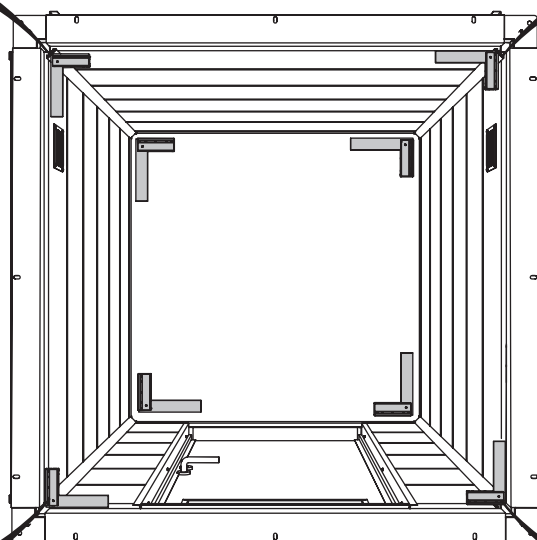
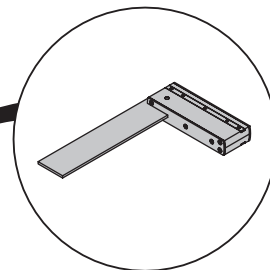
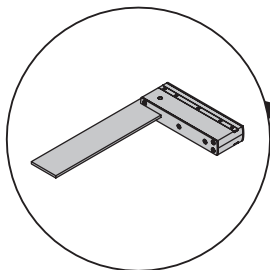
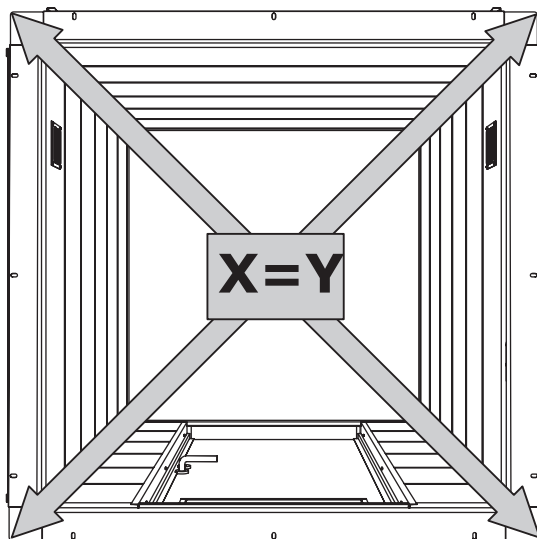
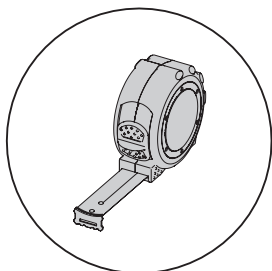
X21D

X21A

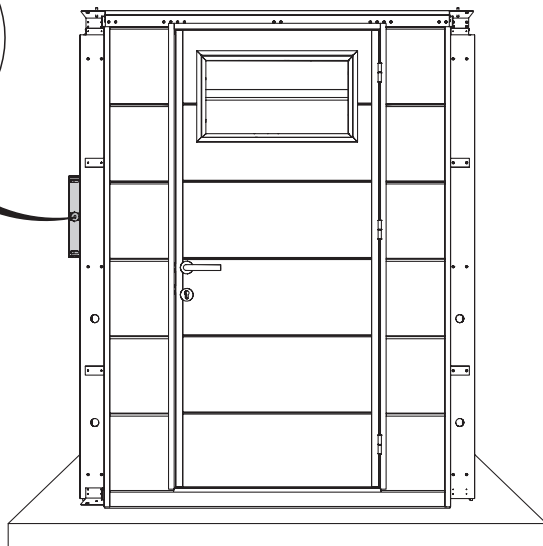
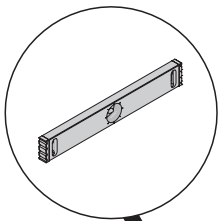
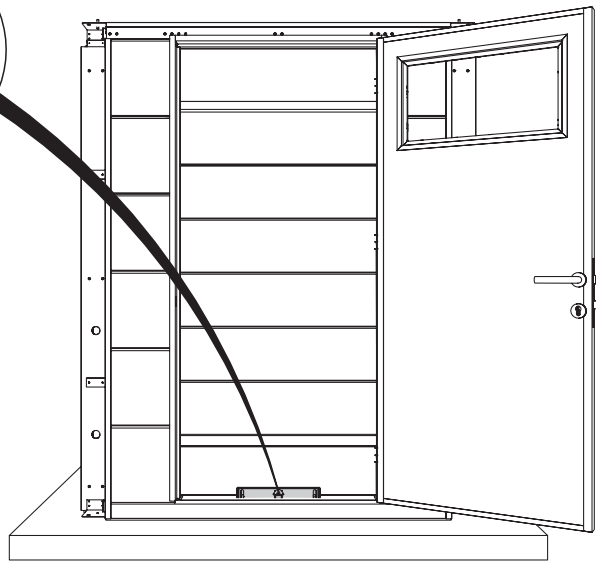
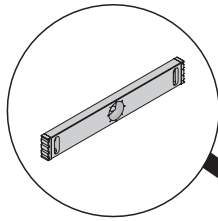
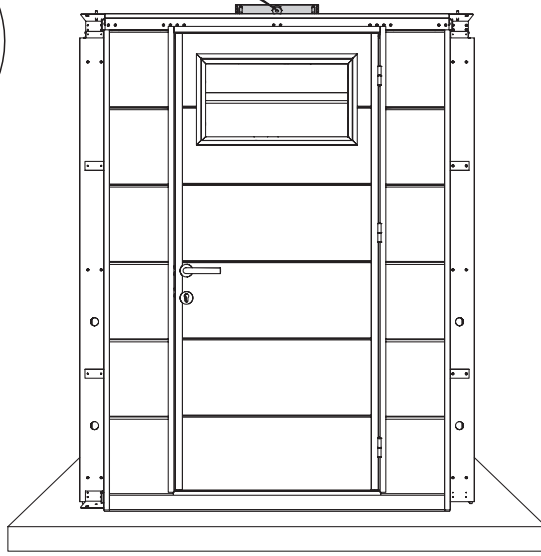
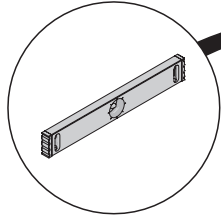


A + B + C + D Fachada / Fachada

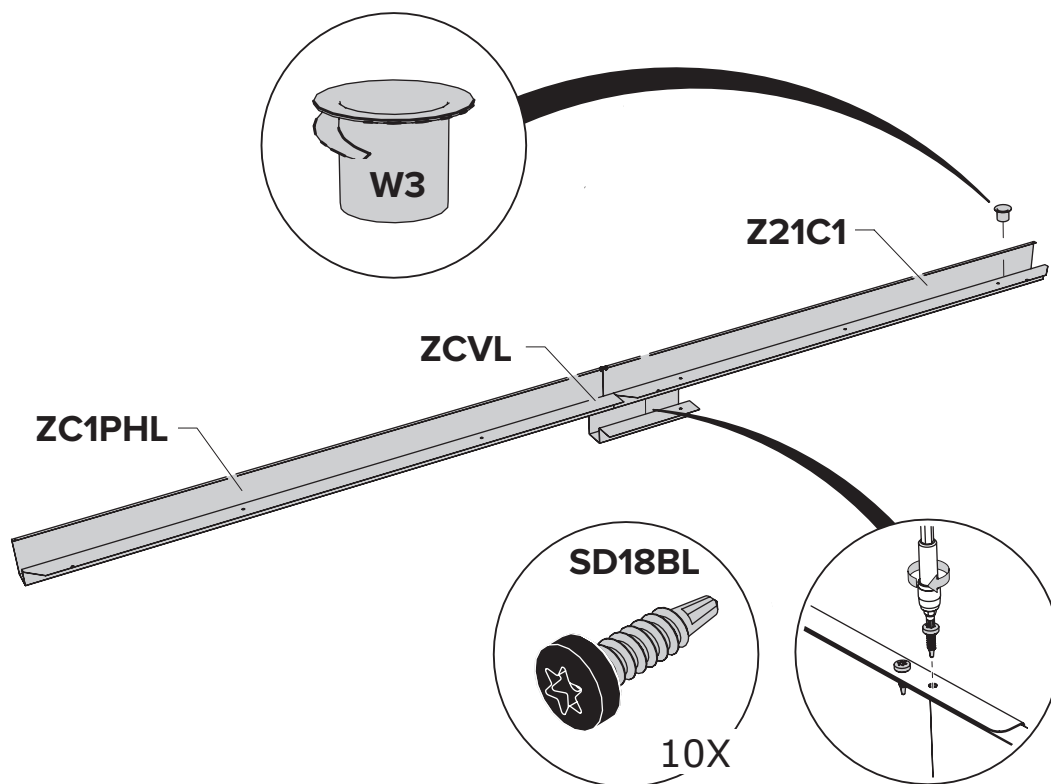
Opção / Opción



ABRIGO DE JARDIM / CASETA DE JARDÍN NH4 COM APOIO

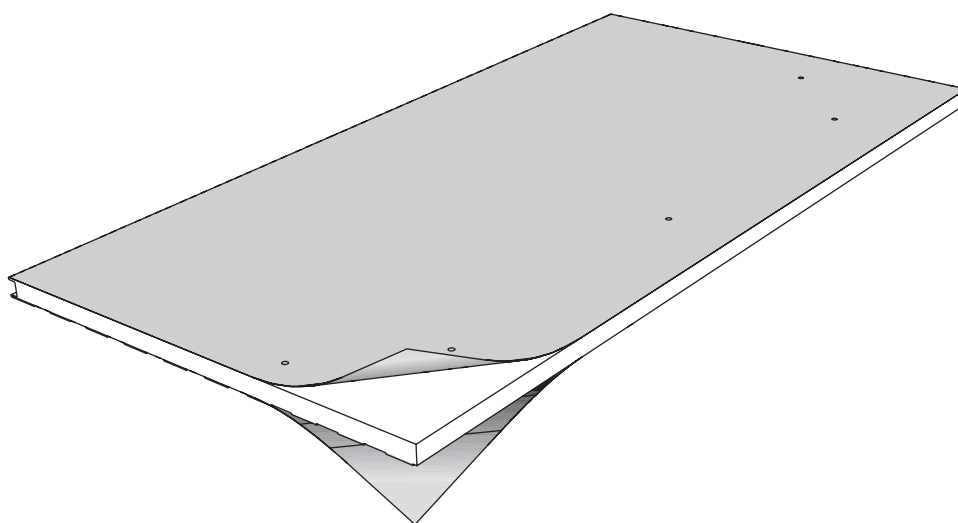


Remover a fita / Quitar la cinta

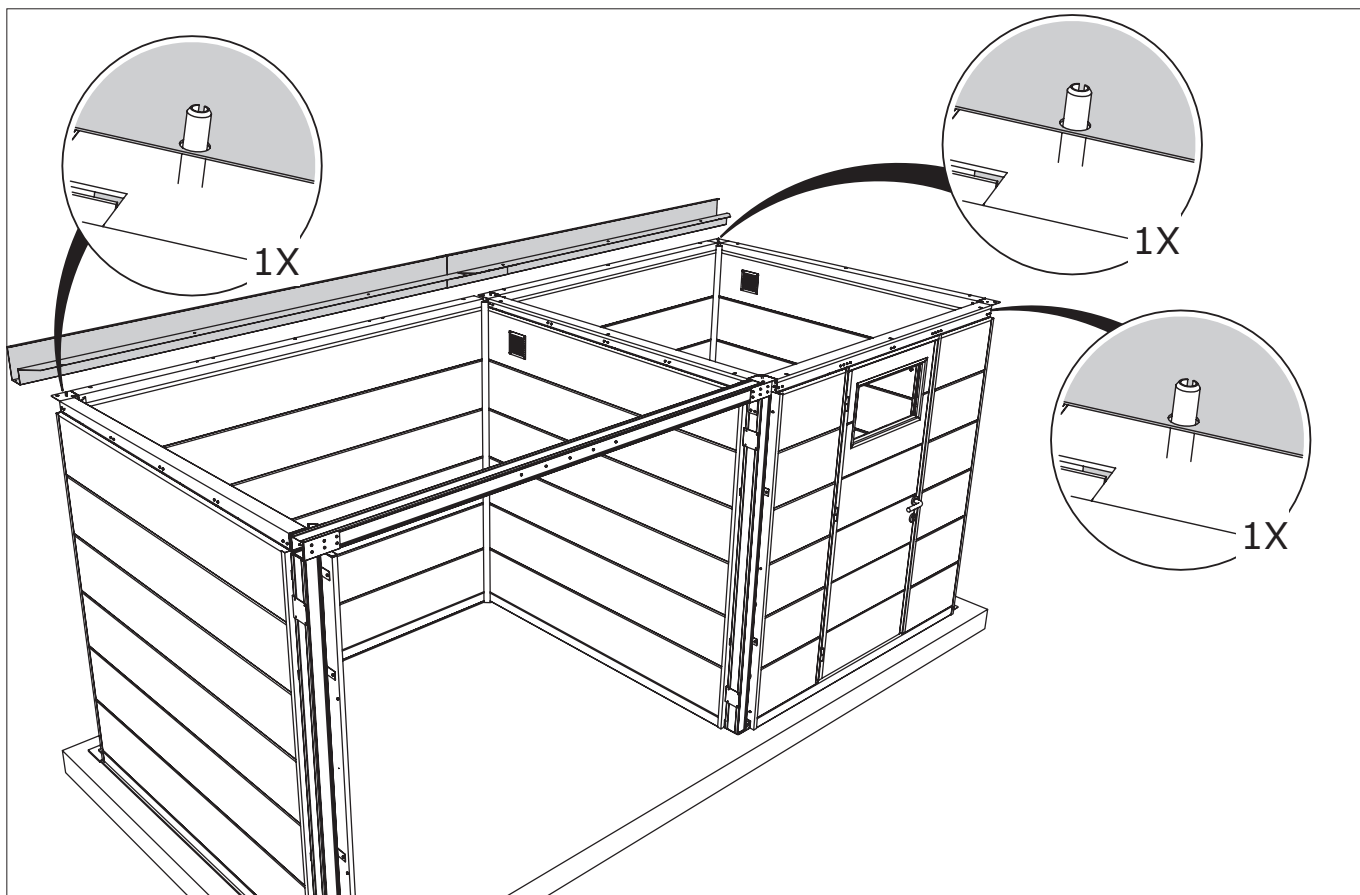


Cobertura / Cobertura

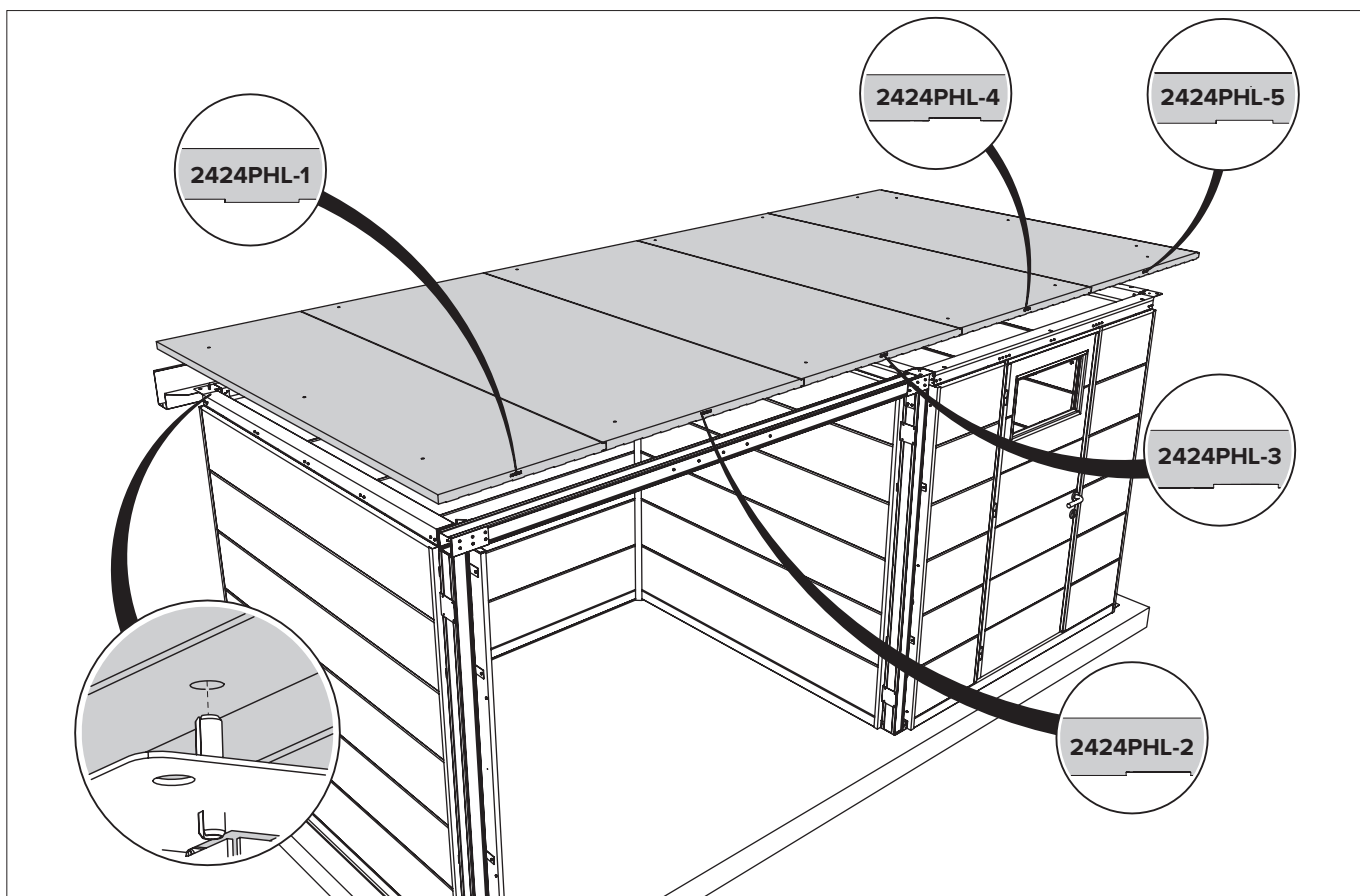
Remova a película / Remova a película



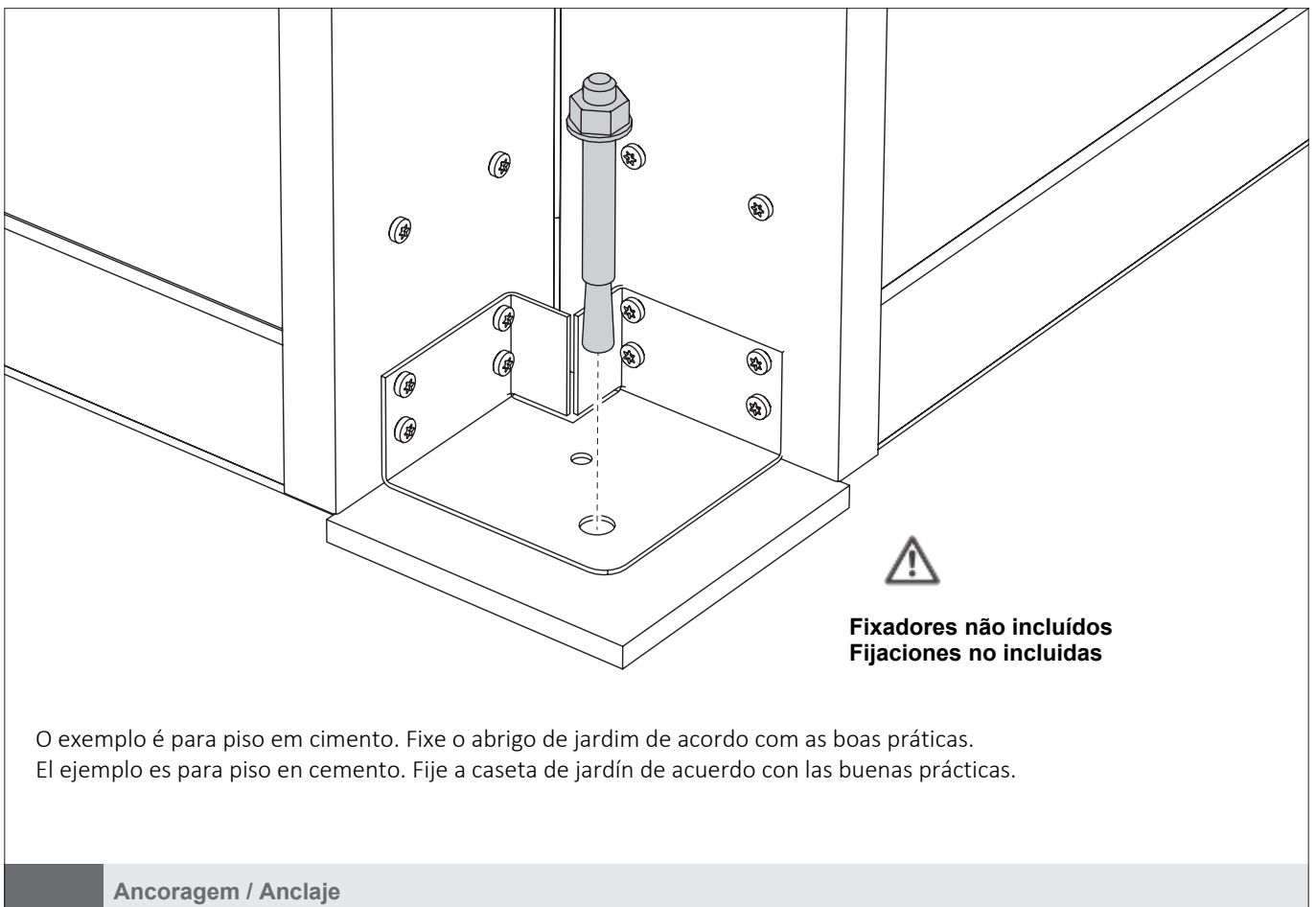
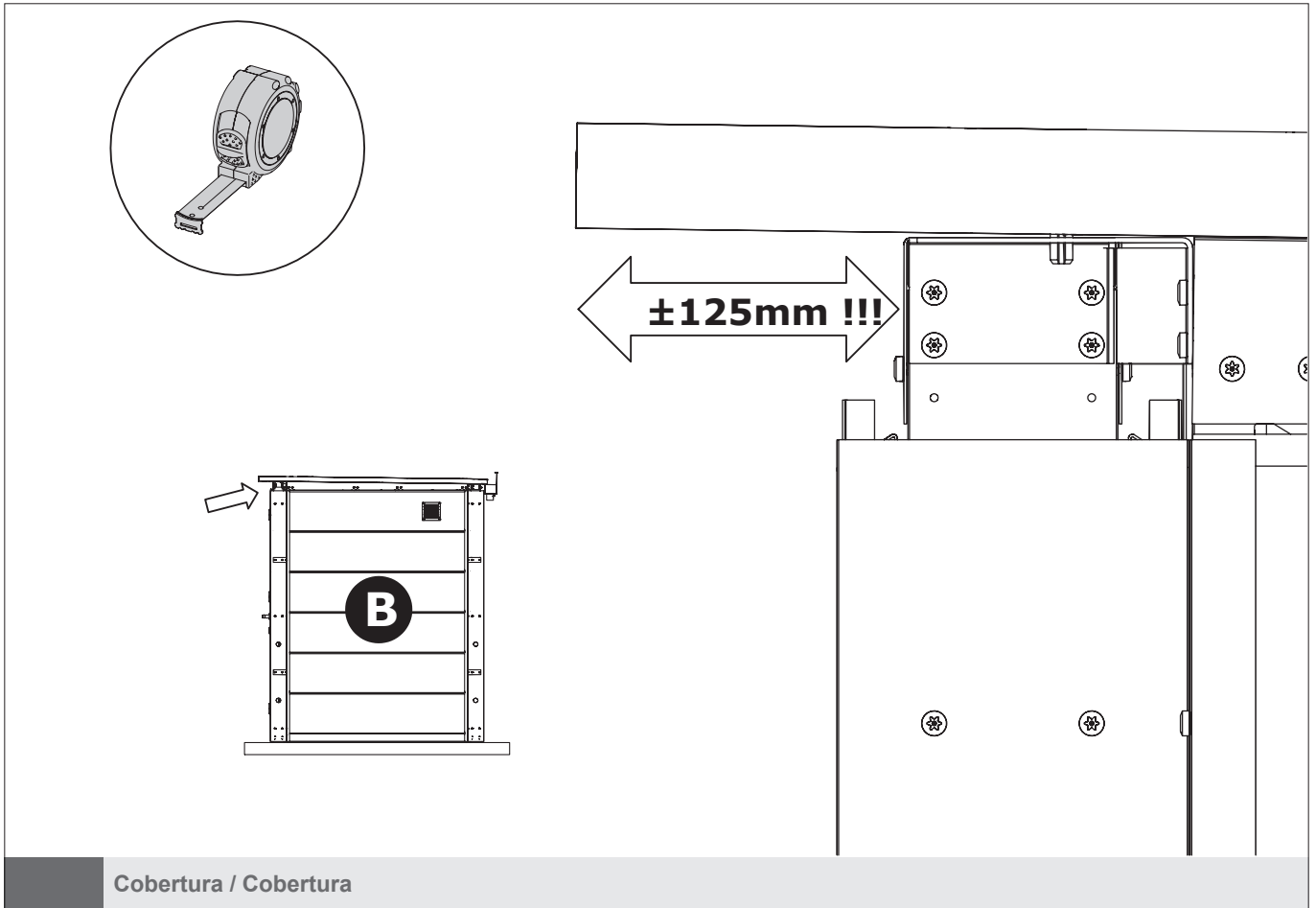
Cobertura / Cobertura

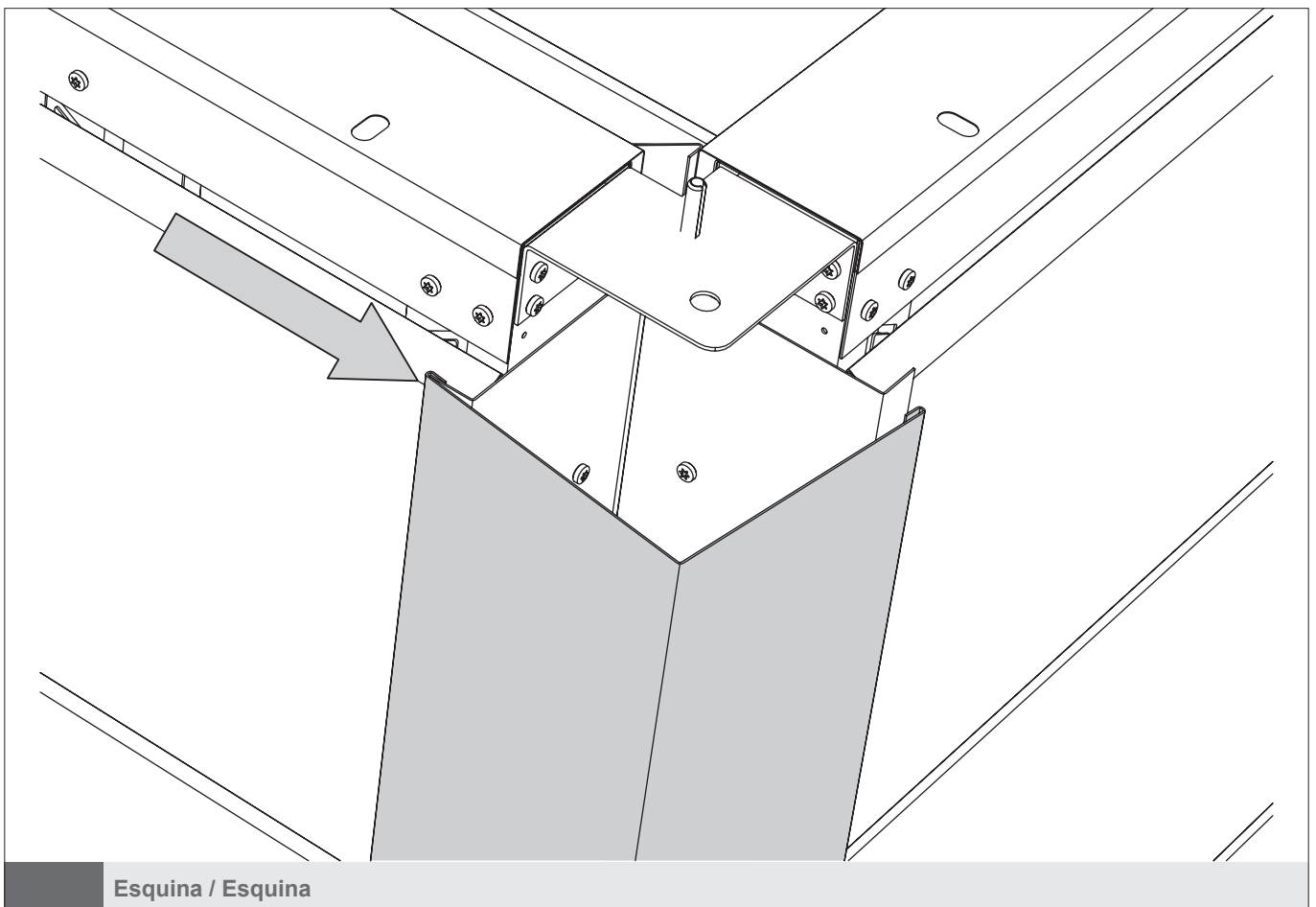
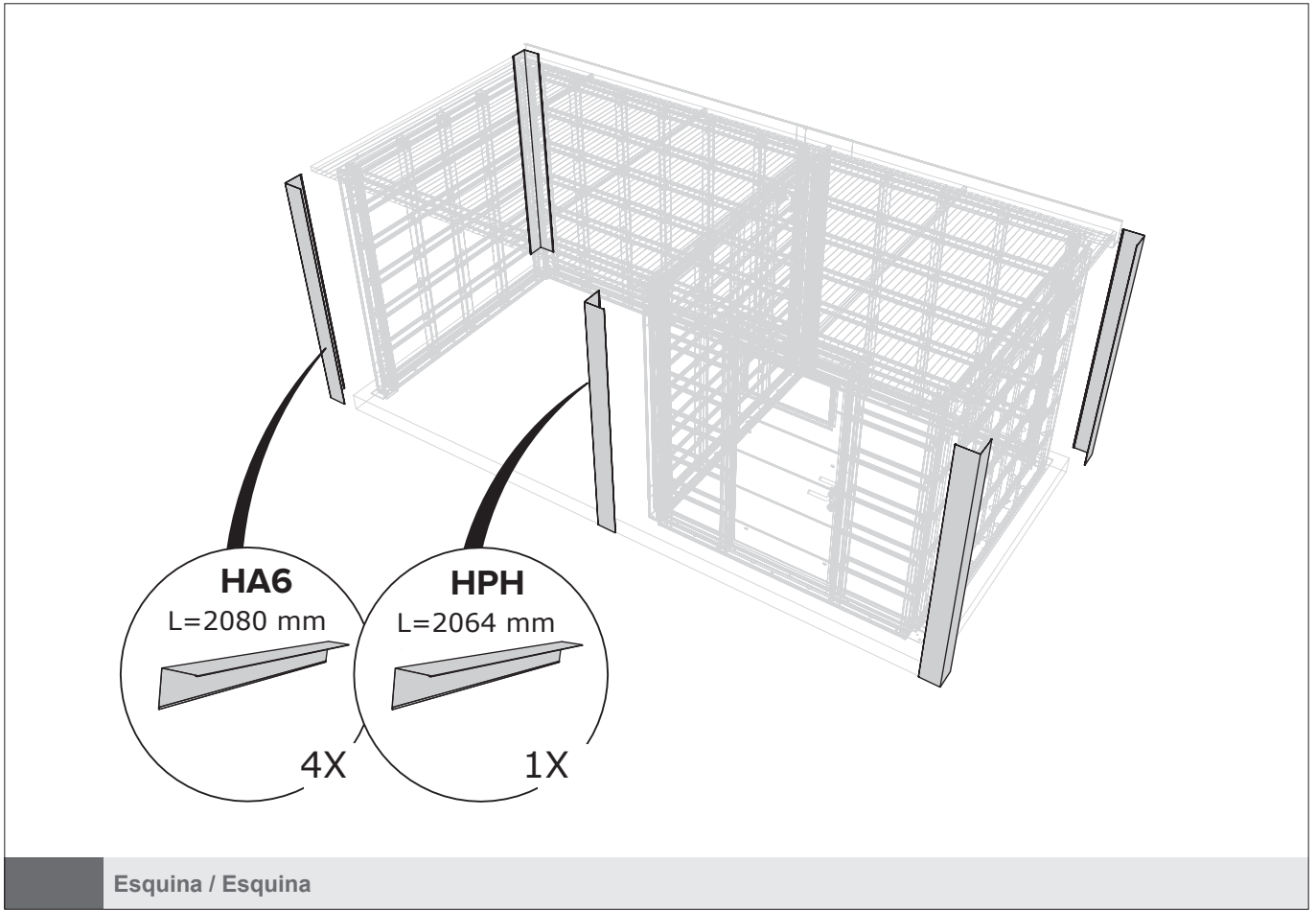


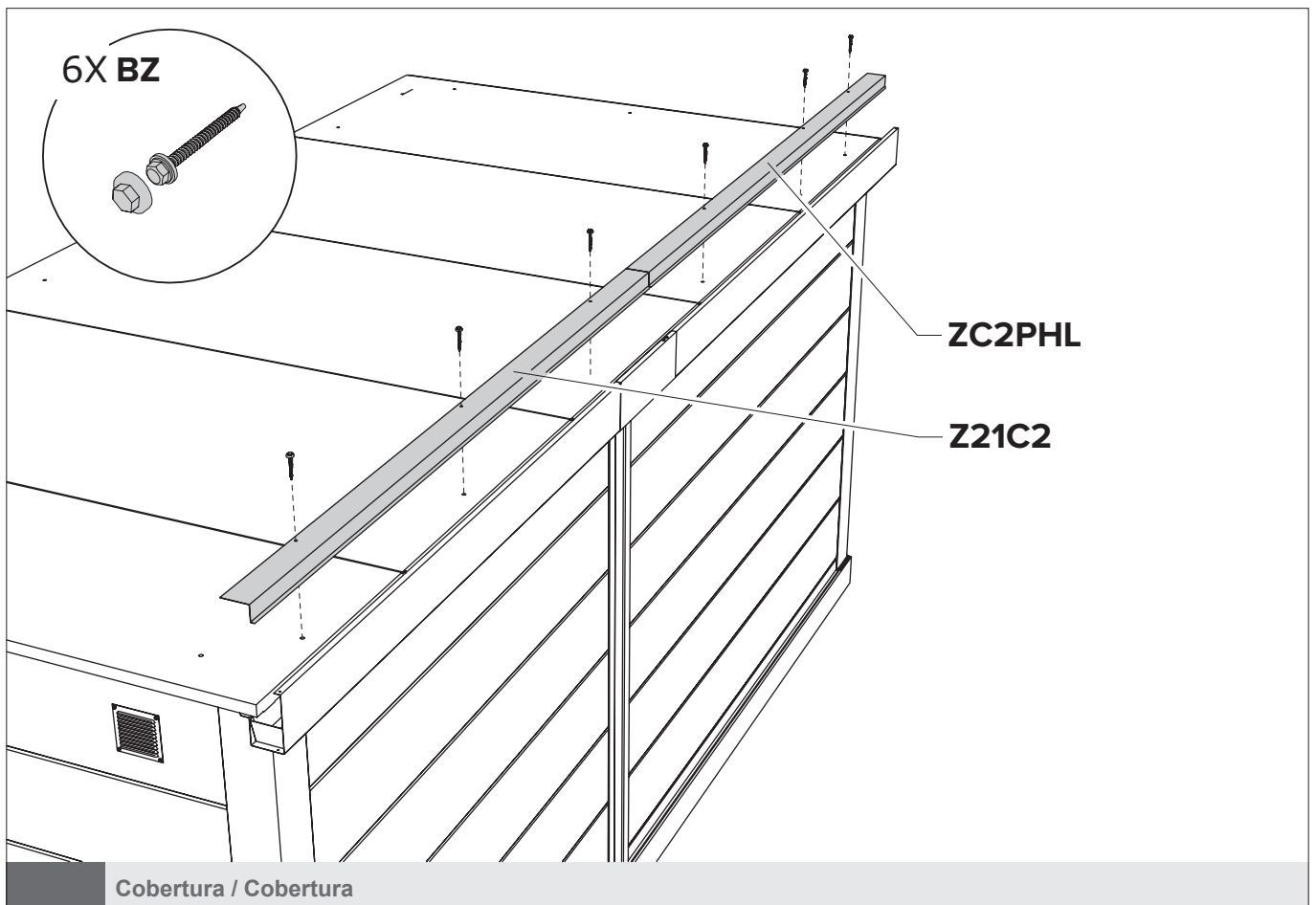
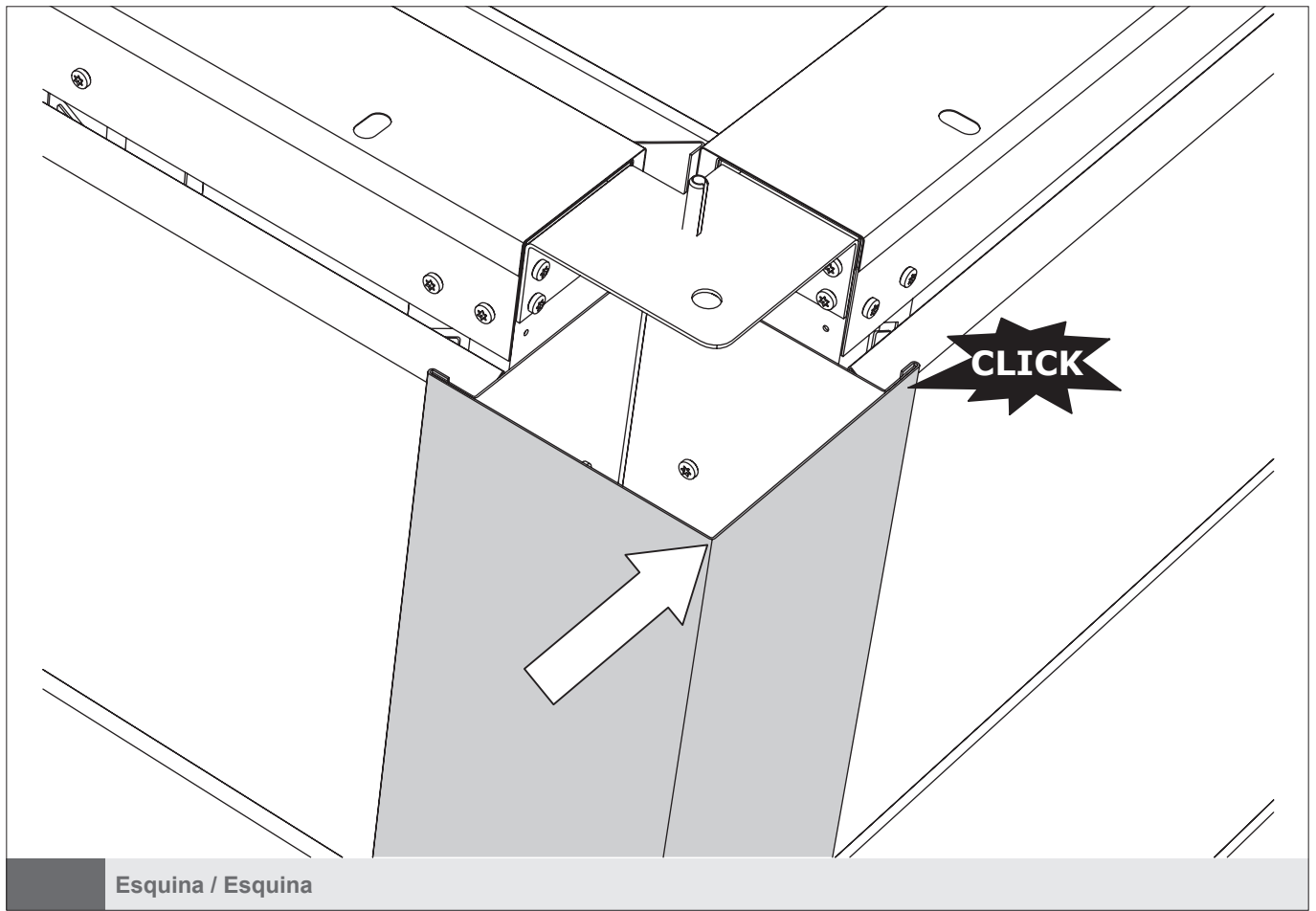
Cobertura / Cobertura

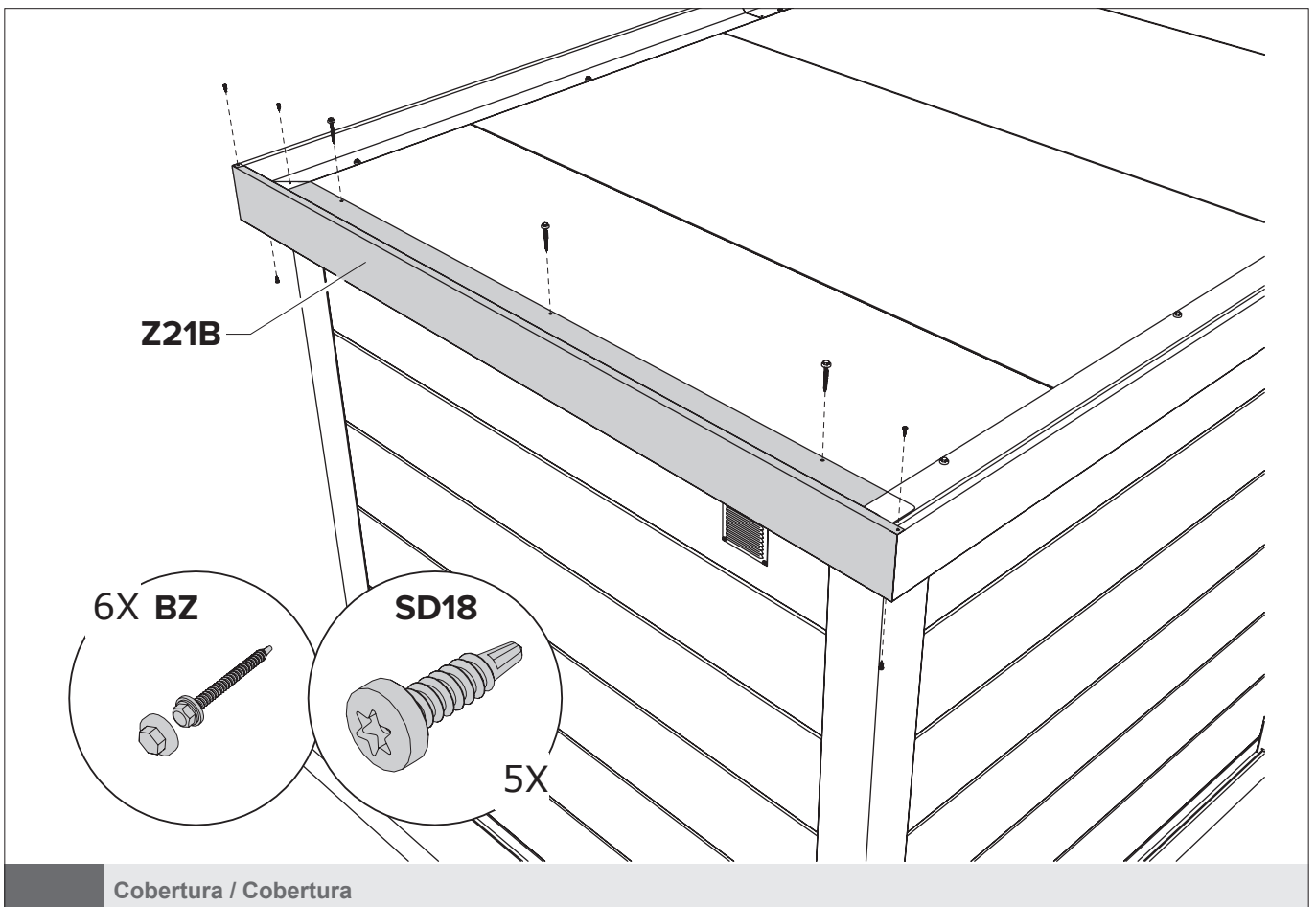
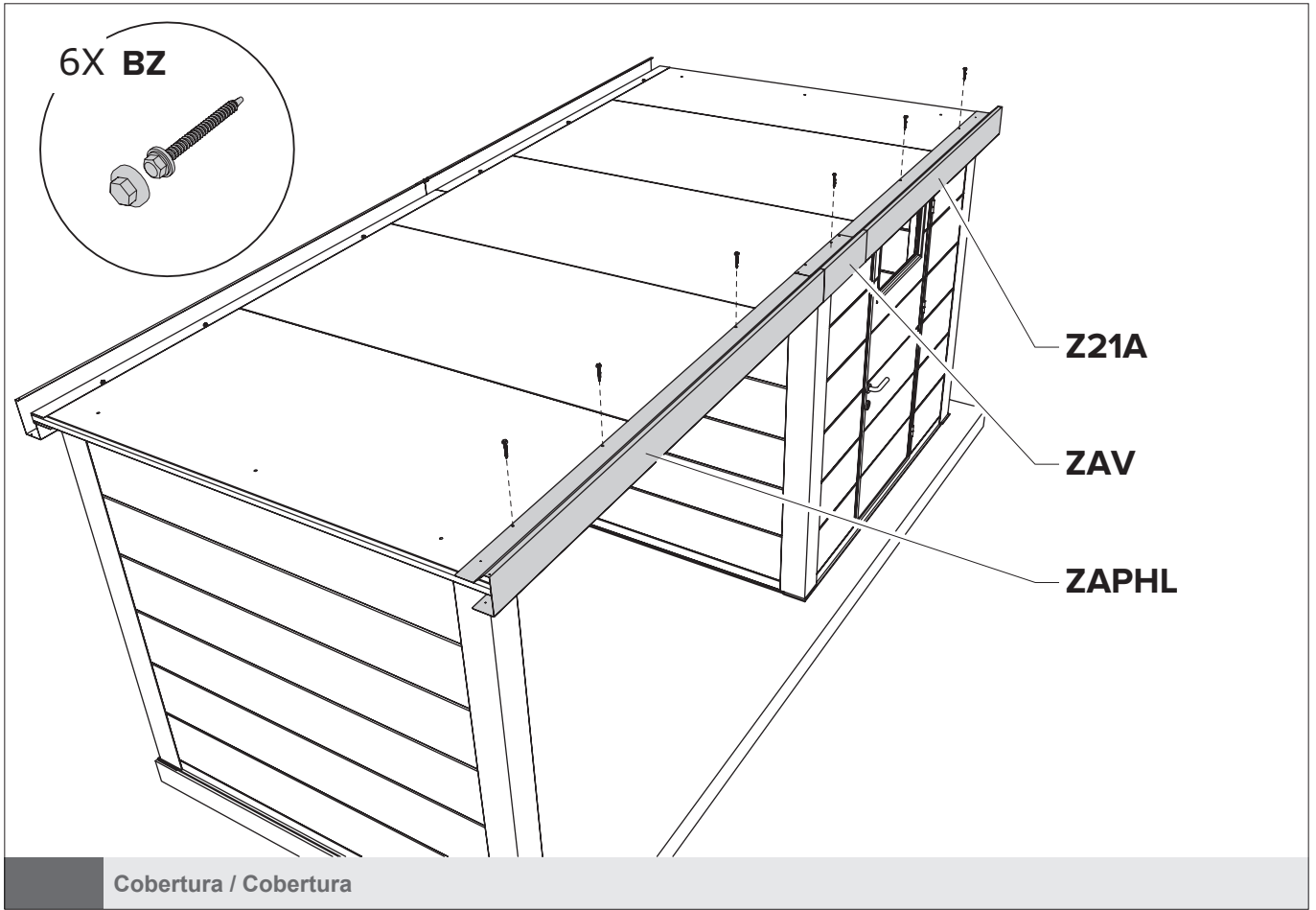


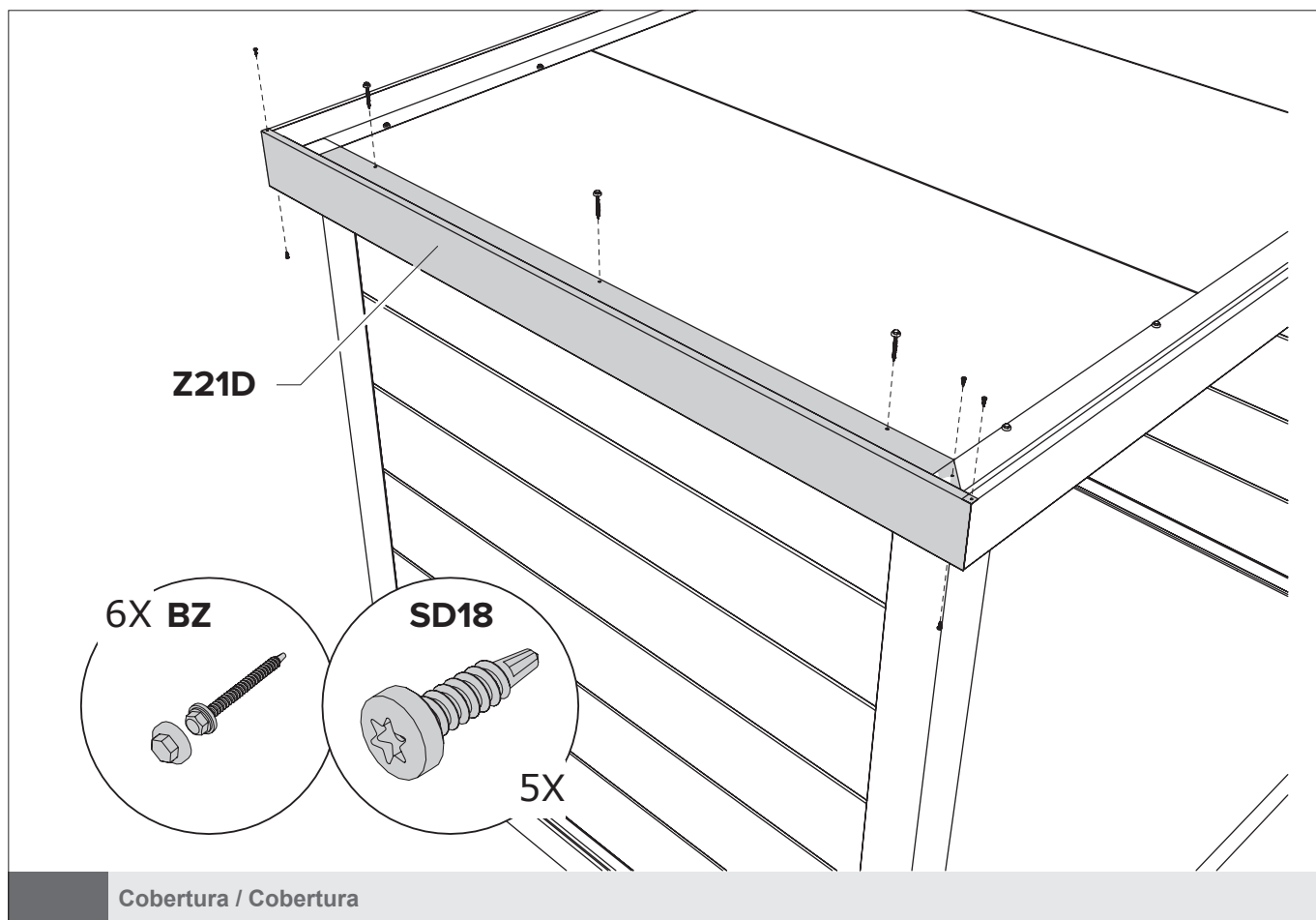
Cobertura / Cobertura









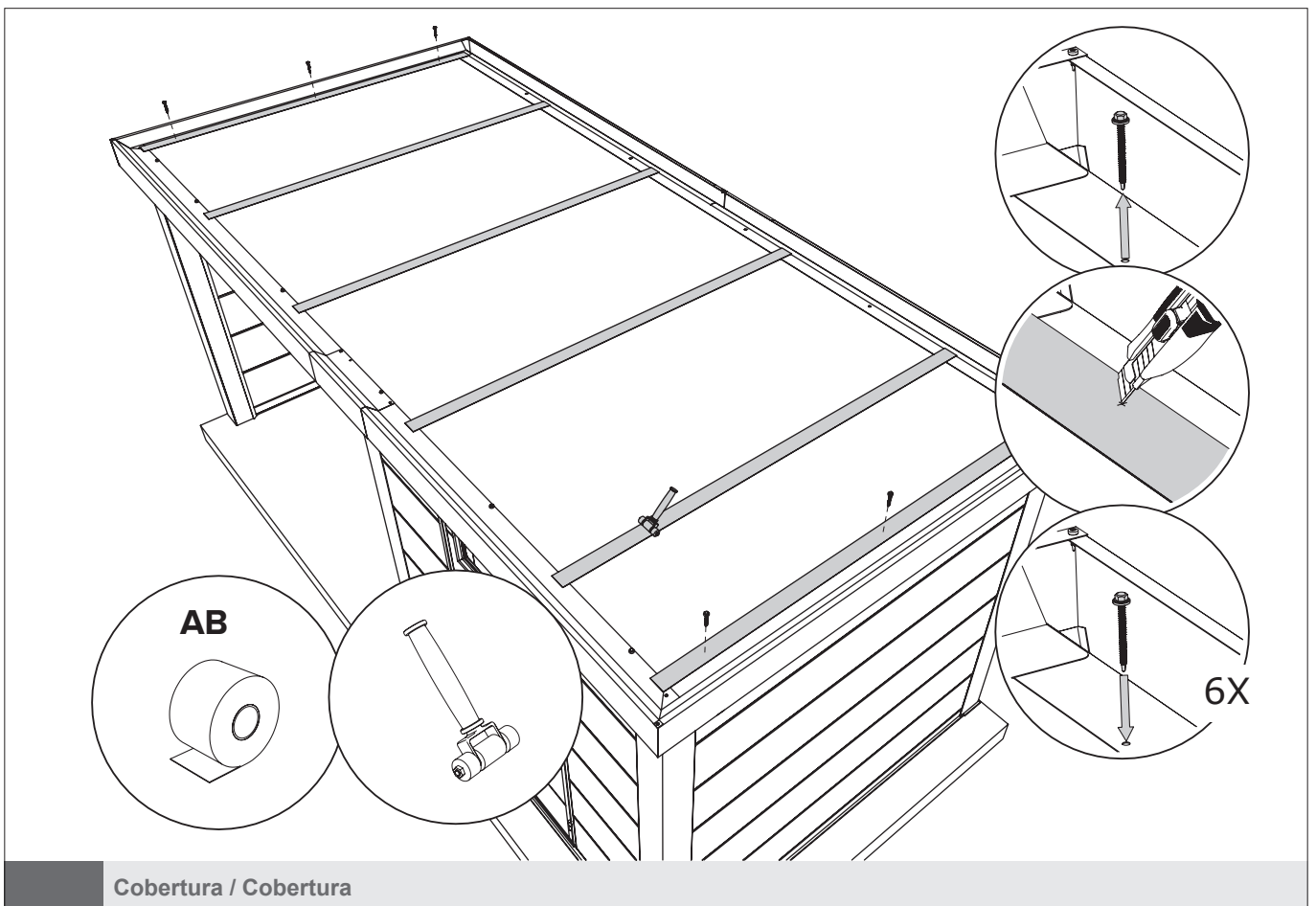
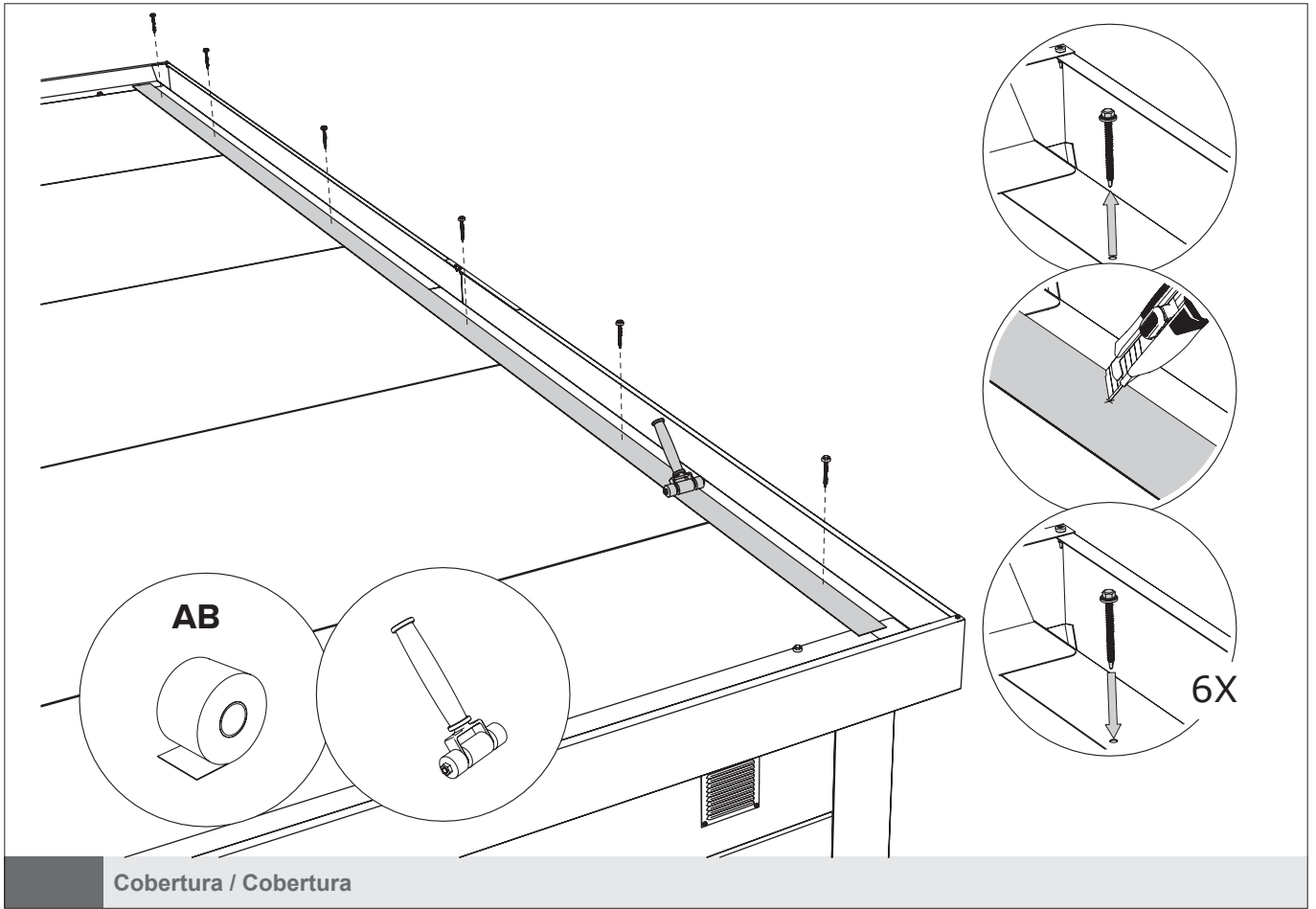


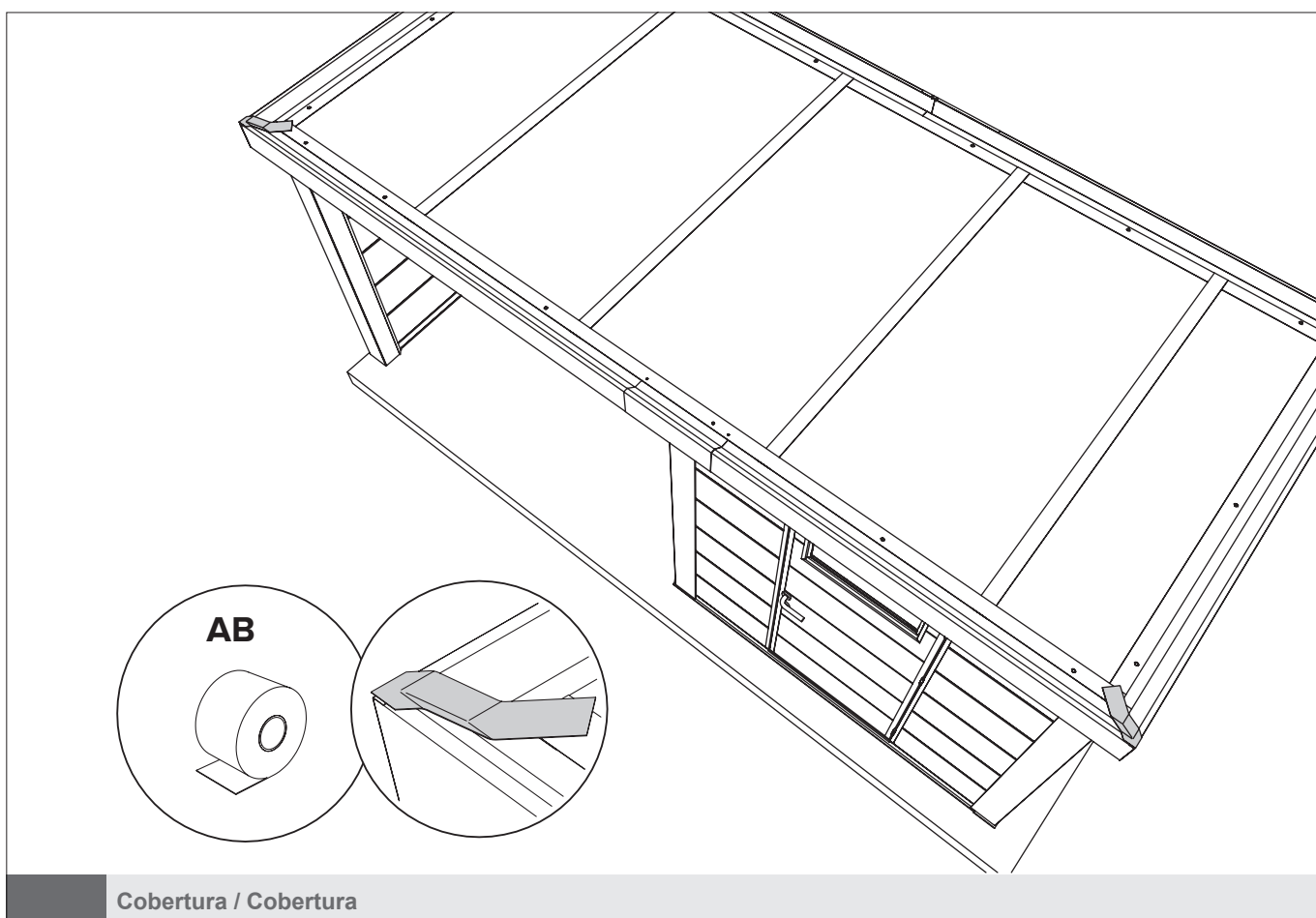
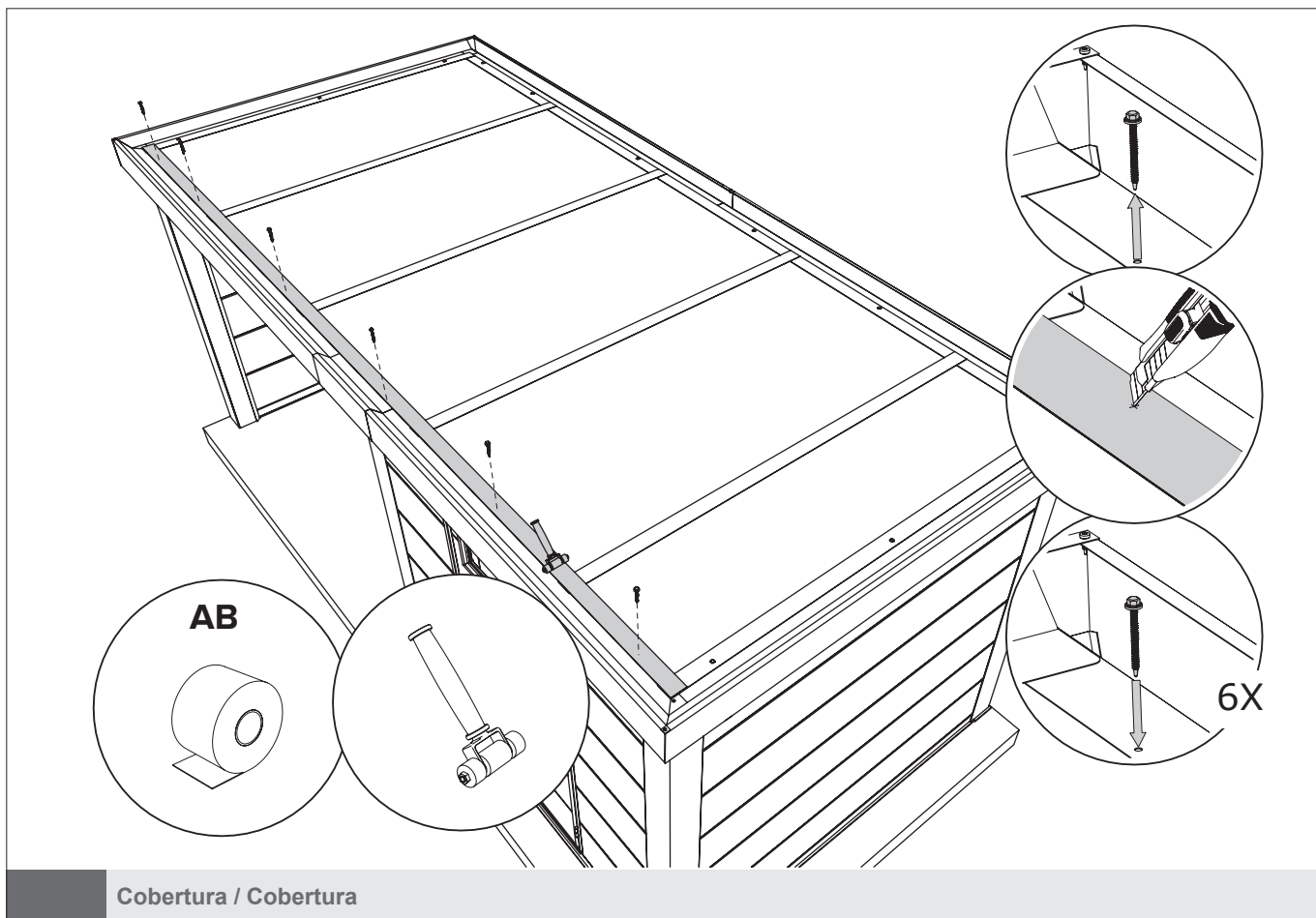
Preparação de fita auto-adesiva:

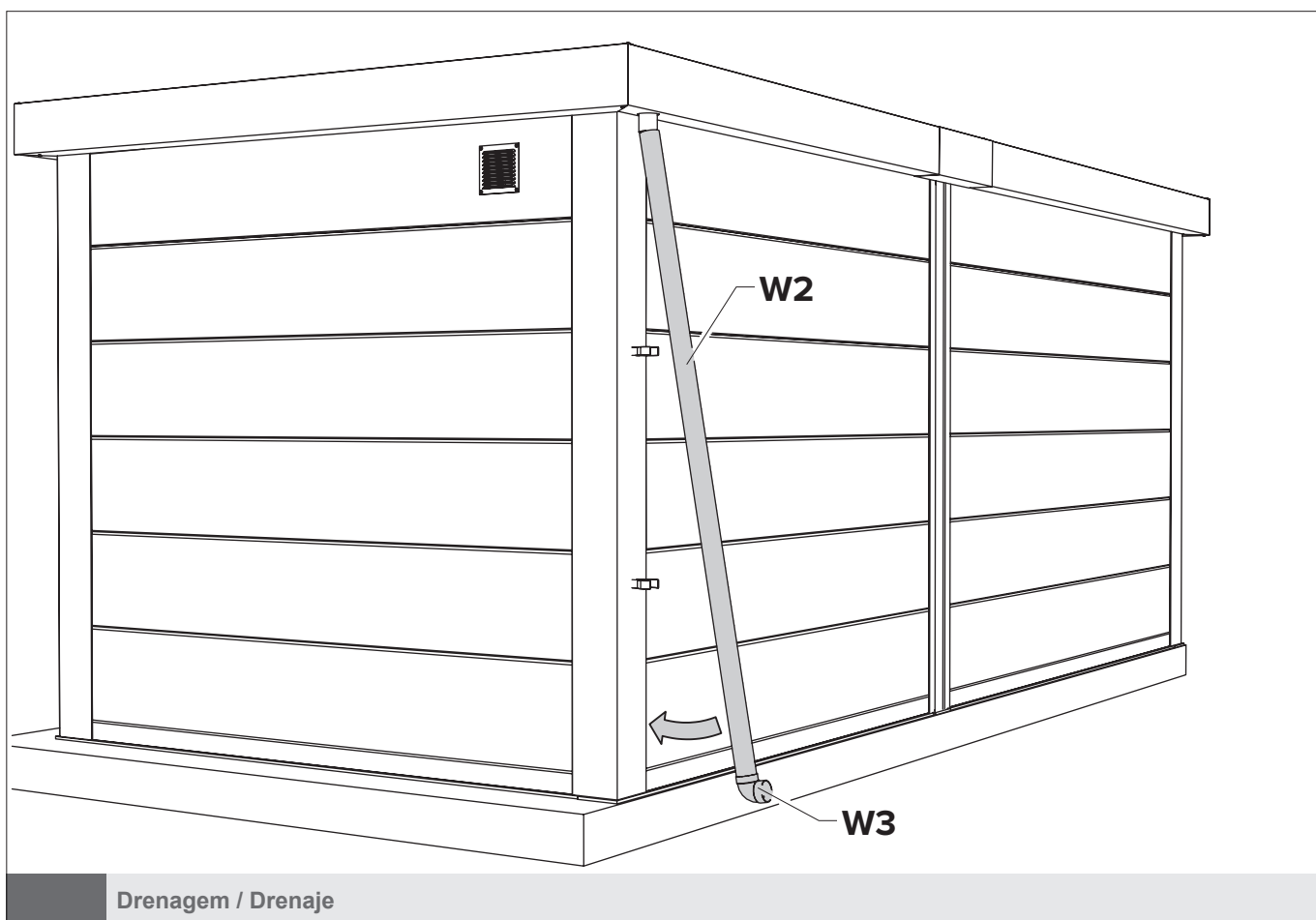
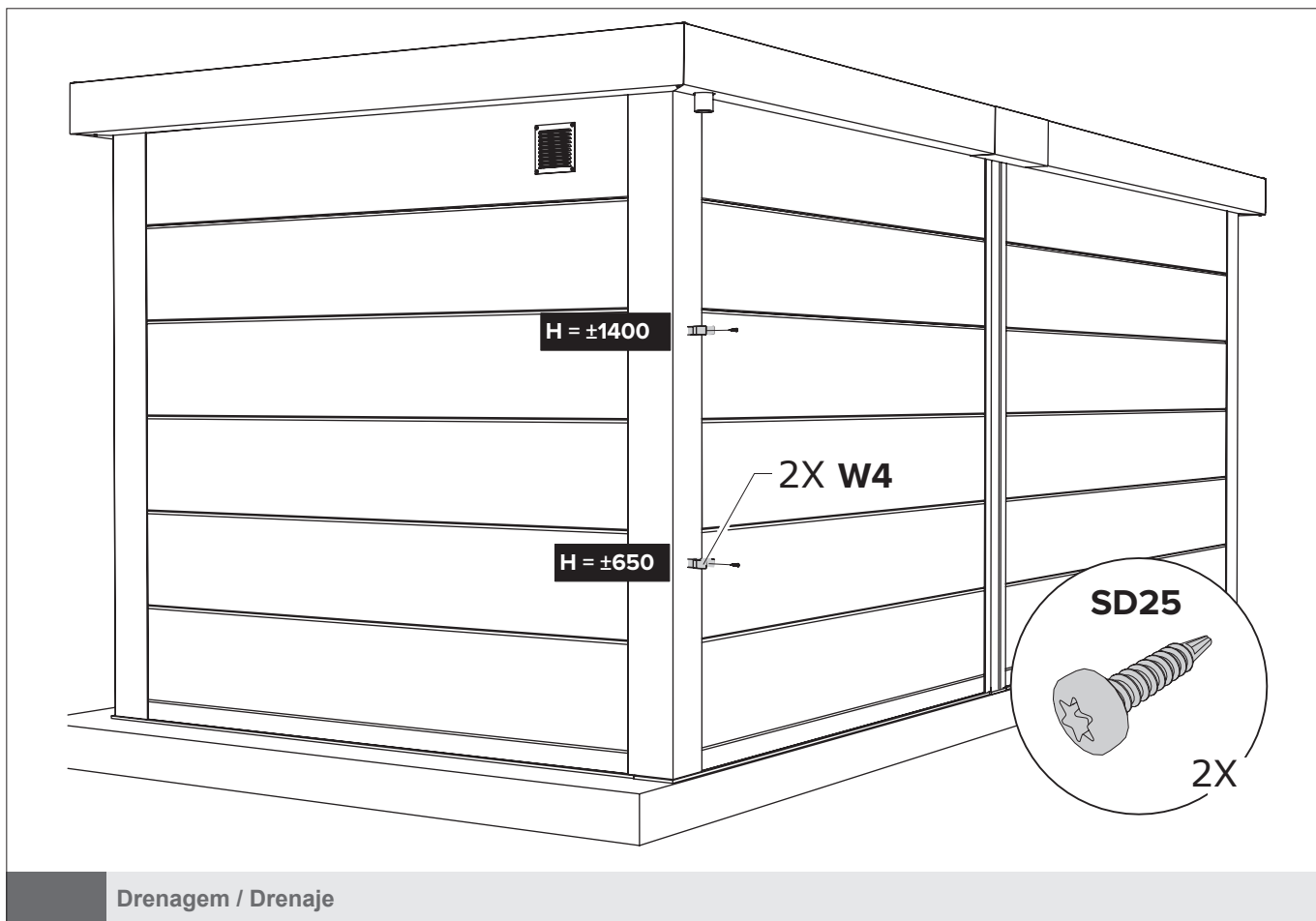
1. Torne a superfície livre de poeira e humidade.
2. Aqueça a superfície em caso de temperatura exterior <math><10\text{ }^\circ\text{C}</math>.

Preparación de cinta autoadhesiva:

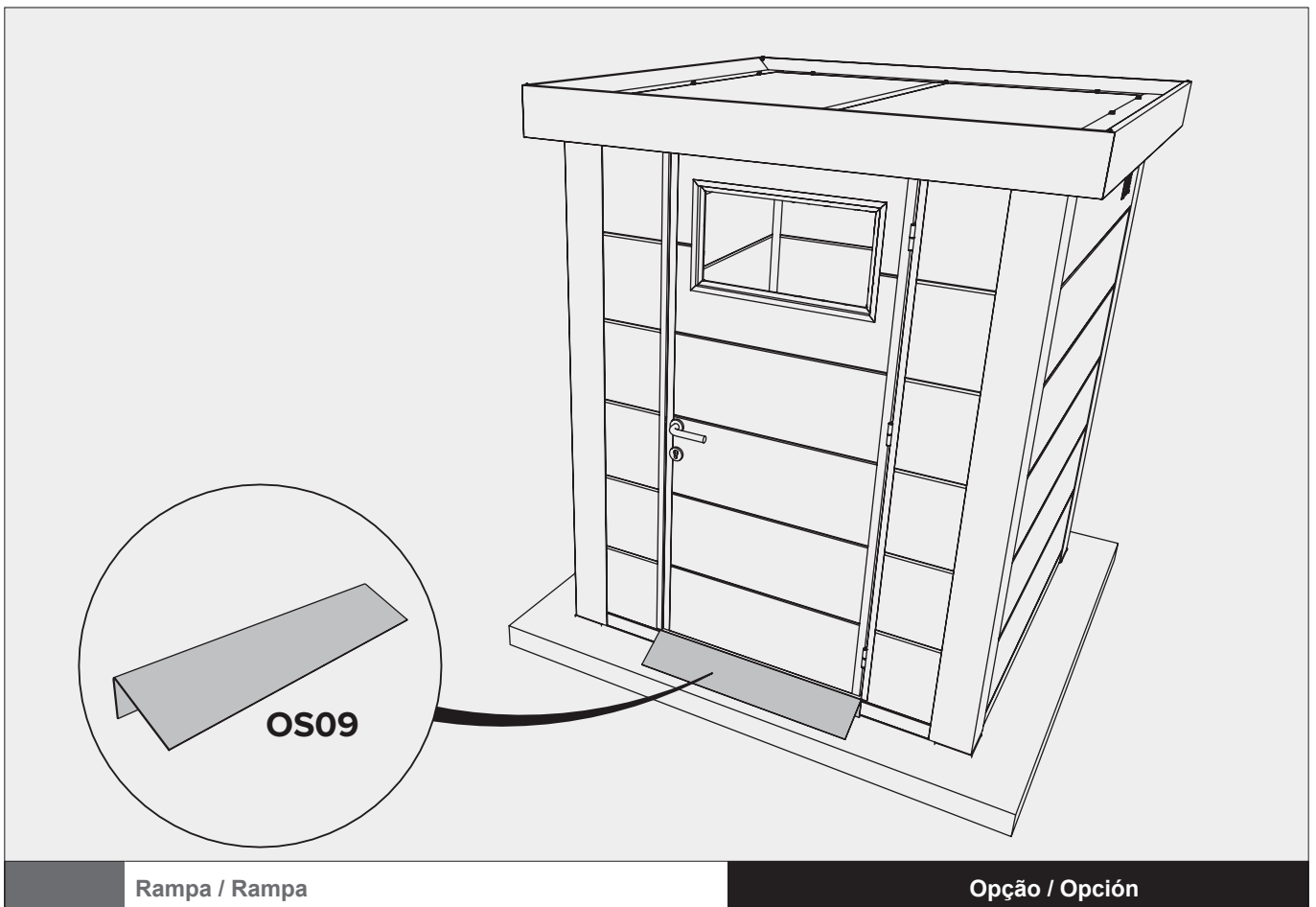
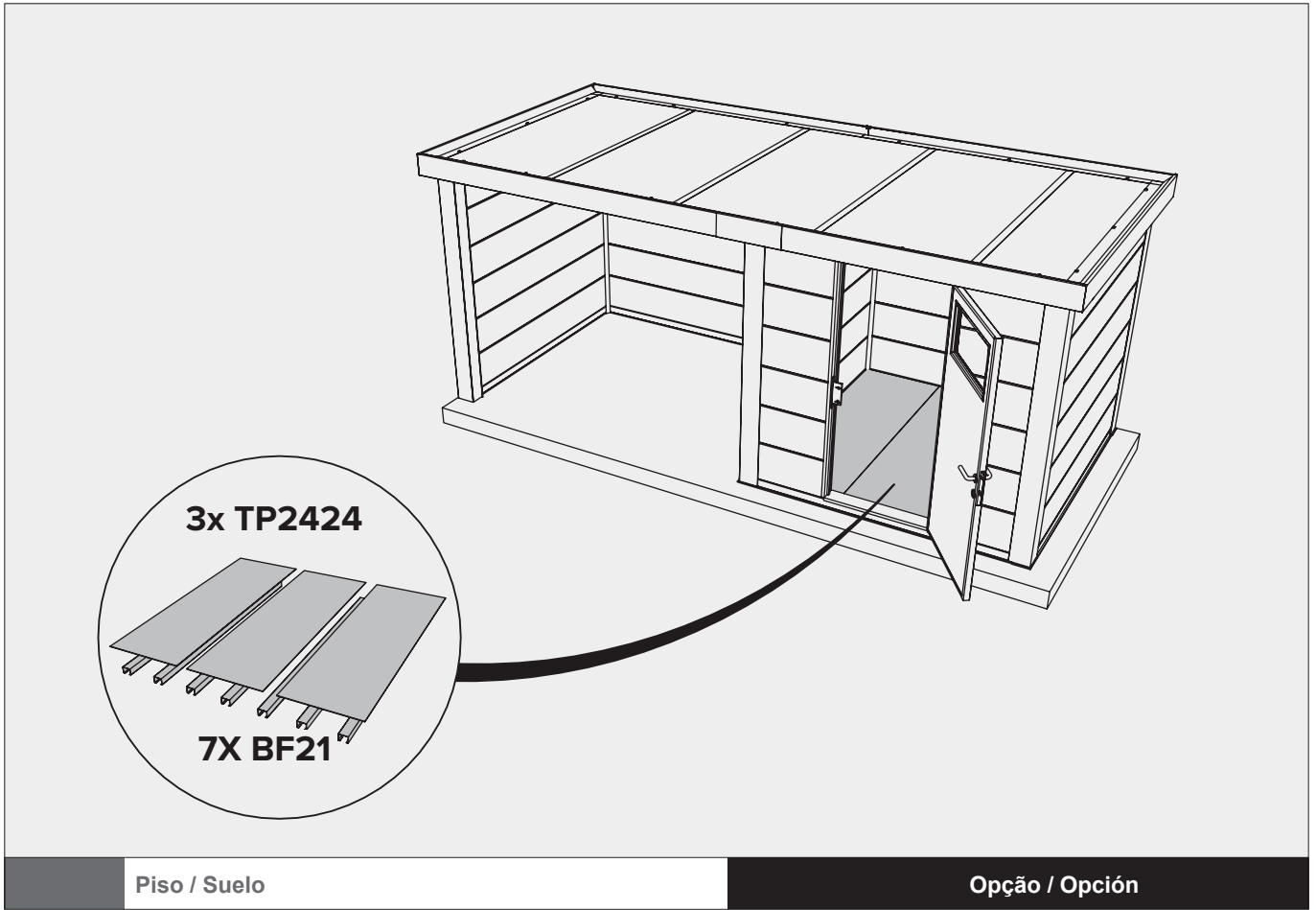
1. Haga que la superficie libre de polvo y humedad.
2. Caliente la superficie en caso de temperatura exterior <math><10\text{ }^\circ\text{C}</math>.

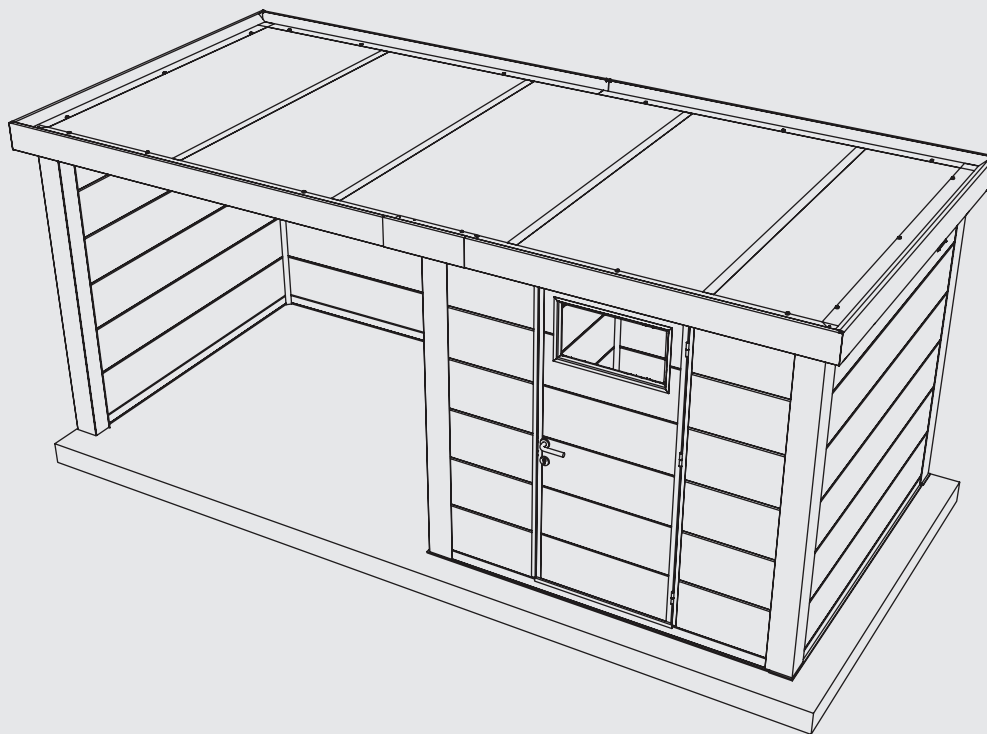






ABRIGO DE JARDIM / CASETA DE JARDÍN NH4 COM APOIO





Proteja o meio ambiente!

Para garantir que o lixo seja descartado corretamente, os diferentes materiais devem ser separados de acordo com os regulamentos aplicáveis.

Copyright Telluria. Todos os direitos reservados.

Nada nesta publicação pode ser reproduzido ou distribuído sem permissão por escrito da Telluria.

As informações nesta publicação estão sujeitas a alterações por motivos técnicos e / ou comerciais a qualquer momento e sem aviso prévio.

A Telluria não é responsável por quaisquer erros ou imprecisões nesta publicação.

¡Proteja el medio ambiente!

Para garantizar que los residuos se eliminen correctamente, los diferentes materiales deben separarse de acuerdo con las regulaciones aplicables.

Copyright Telluria. Todos los derechos reservados.

Nada en esta publicación puede ser reproducido o distribuido sin el permiso por escrito de Telluria.

La información en esta publicación está sujeta a cambios por razones técnicas y / o comerciales en cualquier momento y sin previo aviso.

Telluria no es responsable de ningún error o imprecisión en esta publicación.