

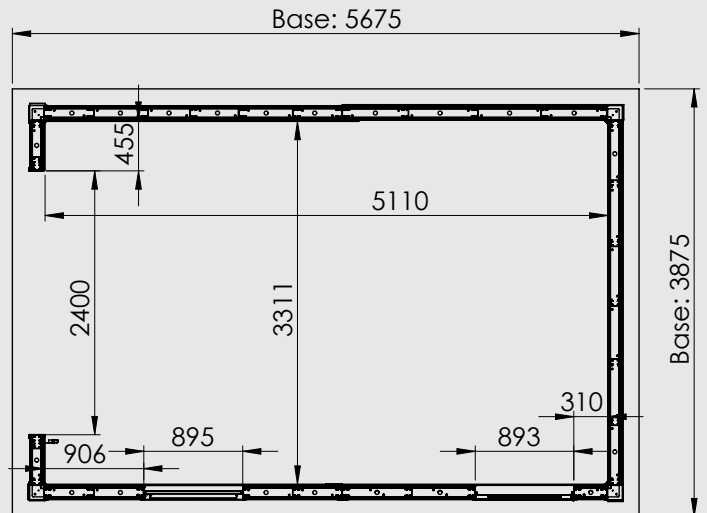
NOVO HABITAT

CONSTRUÇÃO RÁPIDA





GARAGEM / GARAJE NH1



INSTRUÇÕES DE MONTAGEM
INSTRUCCIONES DE MONTAJE



Cor / Color:

-  Branco, Blanco
-  Cinza claro, Gris claro
-  Antracite, Antracita
-  Branco com grânulos, Blanco con gránulos

GARAGEM / GARAJE NH1

Leia atentamente este manual.

Ele contém as propriedades técnicas e todas as informações necessárias para uma correta instalação.

Os dados técnicos nesta publicação estão sujeitos a alterações por motivos técnicos e / ou comerciais a qualquer momento e sem aviso prévio.

Lea este manual detenidamente.

Contiene las propiedades técnicas y toda la información necesaria para una correcta instalación.

Los datos técnicos de esta publicación están sujetos a cambios por motivos técnicos y / o comerciales en cualquier momento y sin previo aviso.



Leia o manual inteiro antes de começar a trabalhar.

Lea todo el manual antes de comenzar a trabajar.



O uso de luvas é obrigatório.

El uso de guantes es obligatorio.



O uso de óculos de segurança é obrigatório.

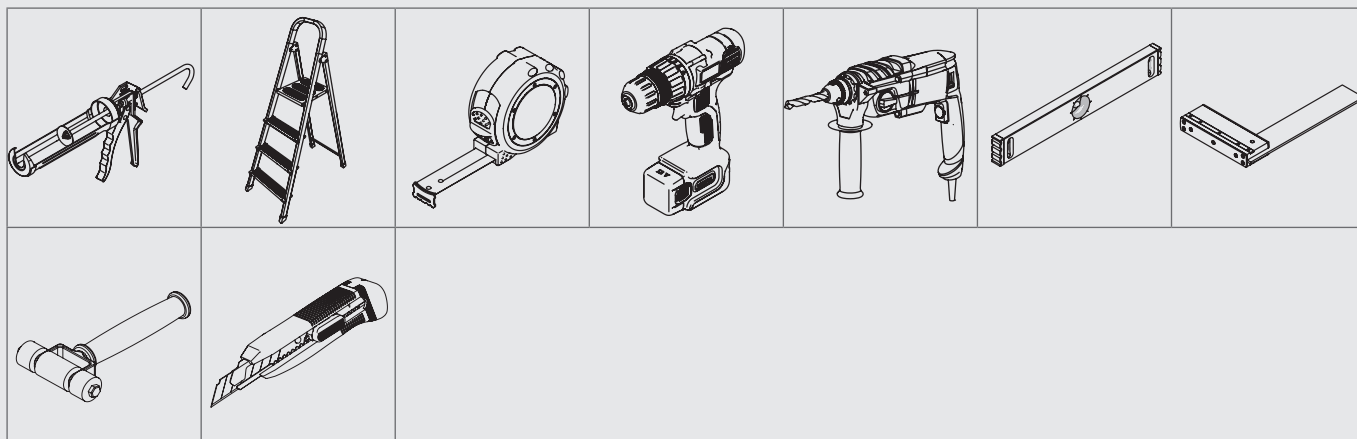
El uso de gafas de seguridad es obligatorio.



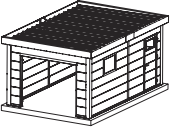
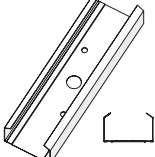

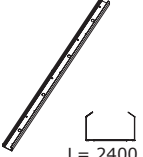
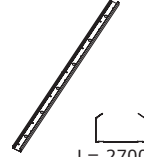
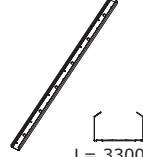
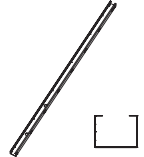
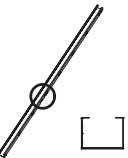
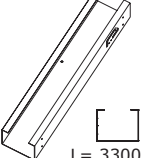
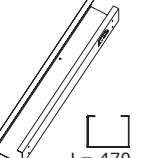

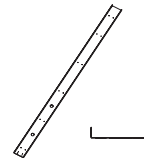
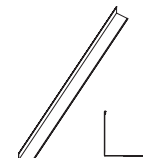
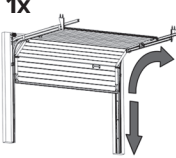
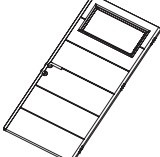
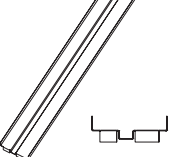
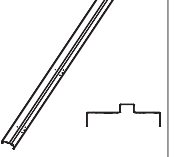
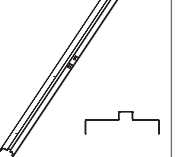
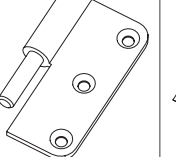
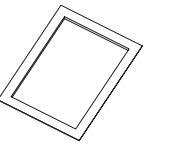
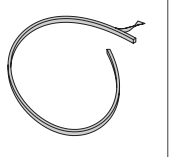
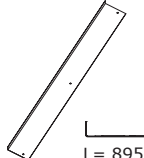
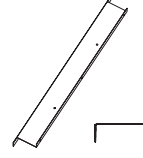
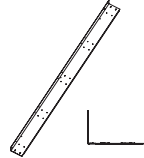
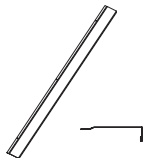
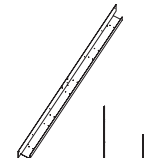
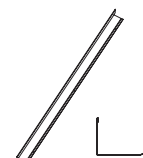
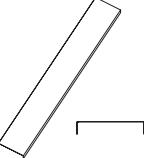
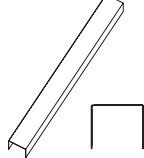
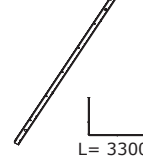
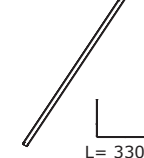
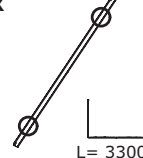
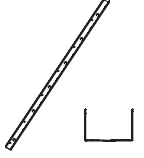
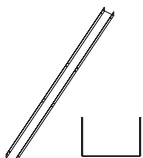
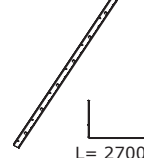
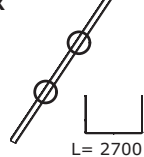
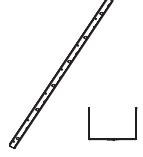
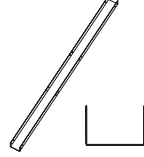
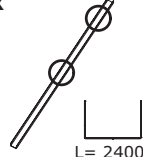
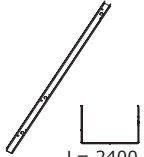
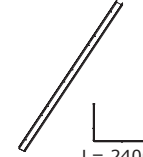
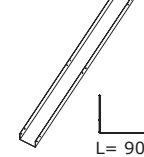
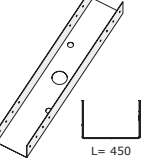
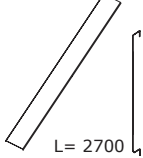
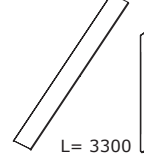
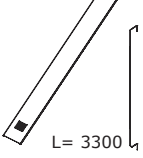
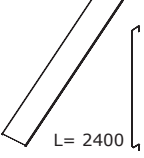
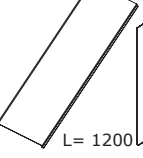
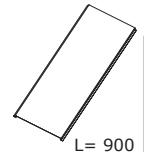
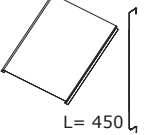
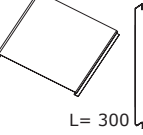
O uso de um capacete é obrigatório.

El uso de un casco es obligatorio.

Lista de ferramentas / Lista de herramientas

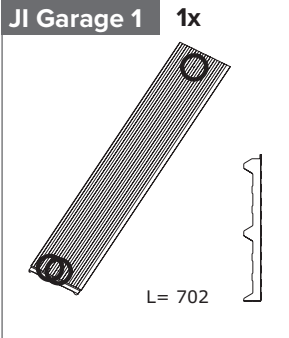
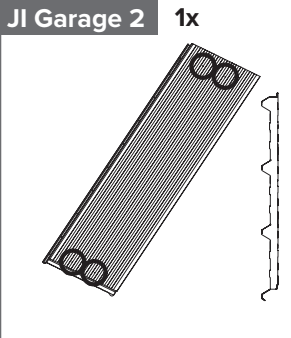
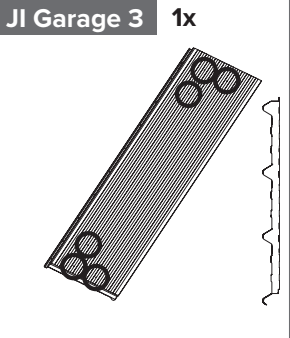
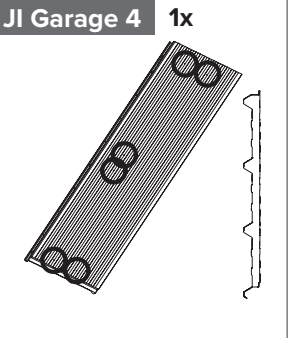
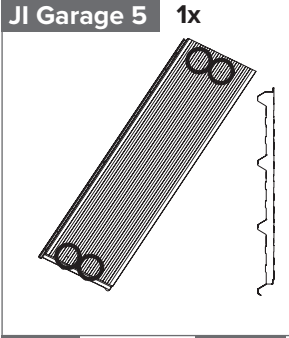
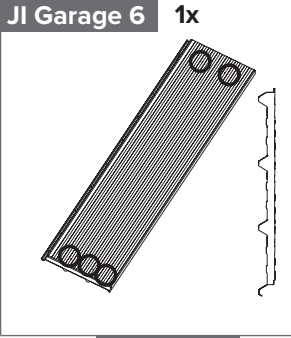
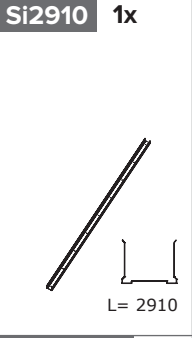
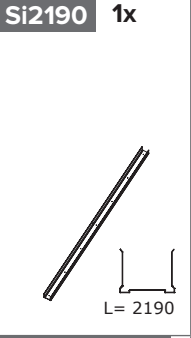
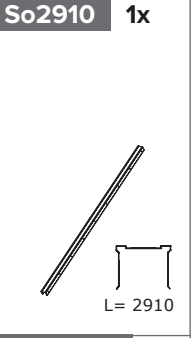
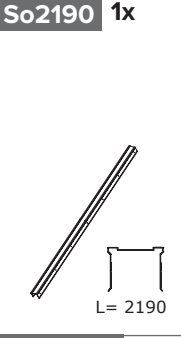
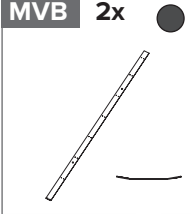
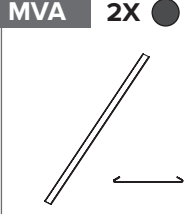
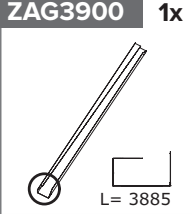
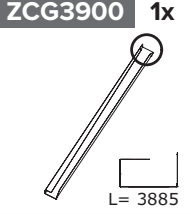
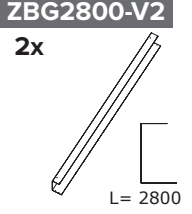
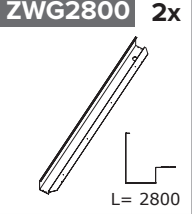
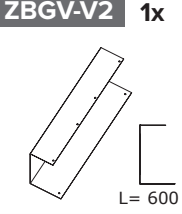
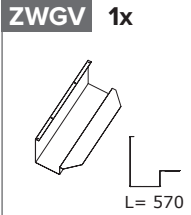
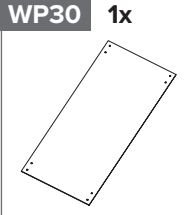
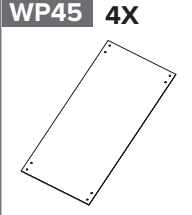
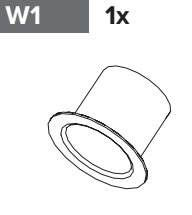
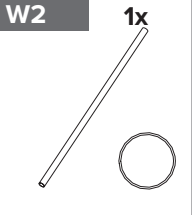

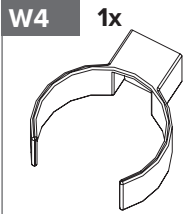
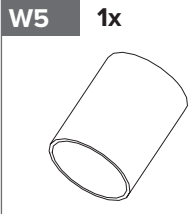
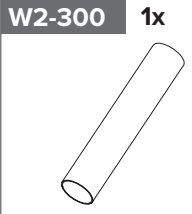
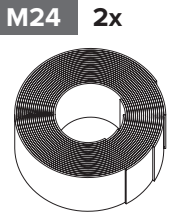
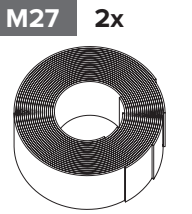
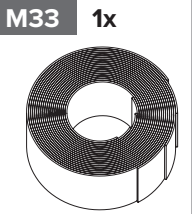
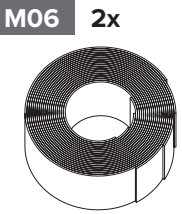
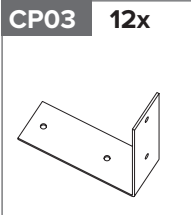
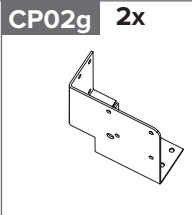
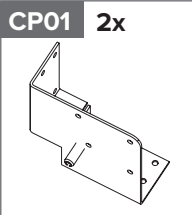
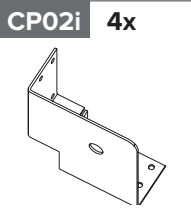
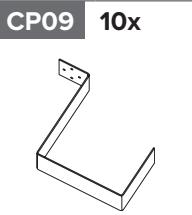
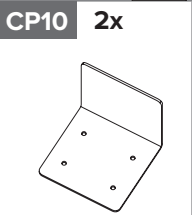
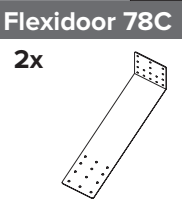
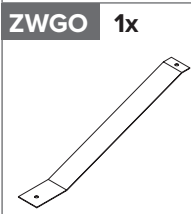
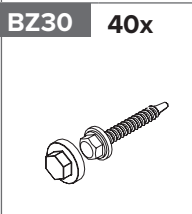
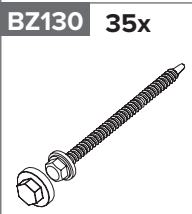
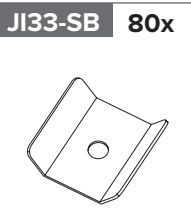
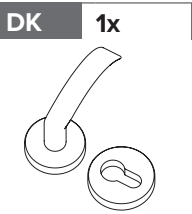




Lista de componentes / Lista de componentes

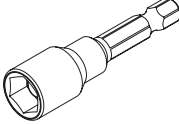
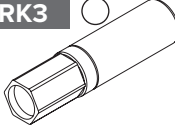
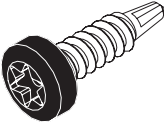
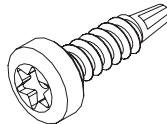
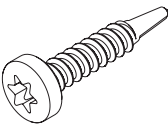
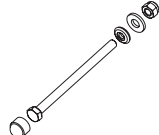
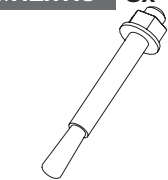
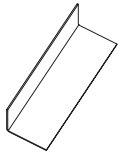
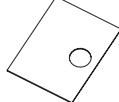
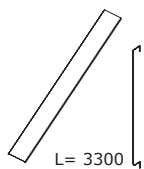
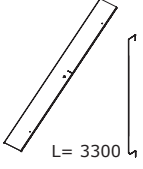
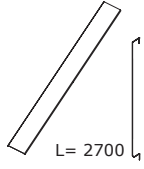
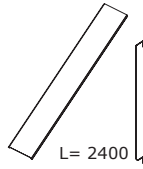
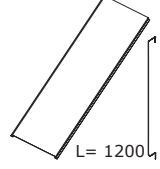
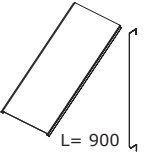
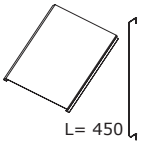
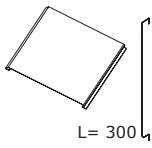
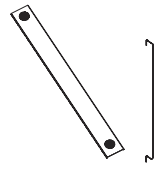
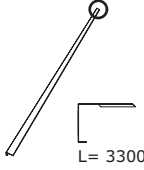
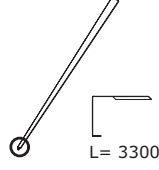
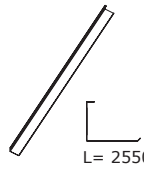
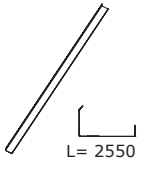
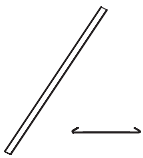

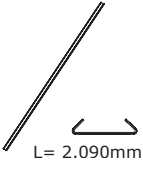
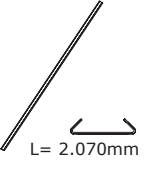
	A045G 2x 	AD24-ED 1x 	A24 1x  L= 2400	A27 2x  L= 2700	A33 1x  L= 3300	B7 35x 
BD7 1x 	B1BW 6x  L= 3300	B1BGP 5x  L= 470	B4OW 3x  L= 1409	F7 8x 	HA7 4x 	Flexidoor 2420 1x 
DR 1x 	KT09 1x 	K6R 1x 	K6LE 1x 	K6S 3x 	W90x2P 2x 	KM100 2x 
KHWG90 2x  L= 895	KVW2GP 2x 	KVG20 2x 	KVG20AF 2x 	KHG24 1x 	KHG24AF 1x 	FD09 1x 
UD09 1x 	J33 1x  L= 3300	JDA33 1x  L= 3300	JDA33_W24 1x  L= 3300	J27 1x 	JDA27 1x 	J27_W09 1x  L= 2700
JDA27_W09 1x  L= 2700	J24 1x 	JDA24 1x 	JDA24_W09 1x  L= 2400	JD24_ED 1x  L= 2400	J24_W24 1x  L= 2400	J09_W09 3x  L= 900
J045G 2x  L= 450	DA27 12x  L= 2700	DA33 7x  L= 3300	DA33VR 1x  L= 3300	DA24 8x  L= 2400	DA12 6x  L= 1200	DA09 4x  L= 900
DA045 12x  L= 450	DA03 6x  L= 300					

GARAGEM / GARAJE NH1

Lista de componentes / Lista de componentes

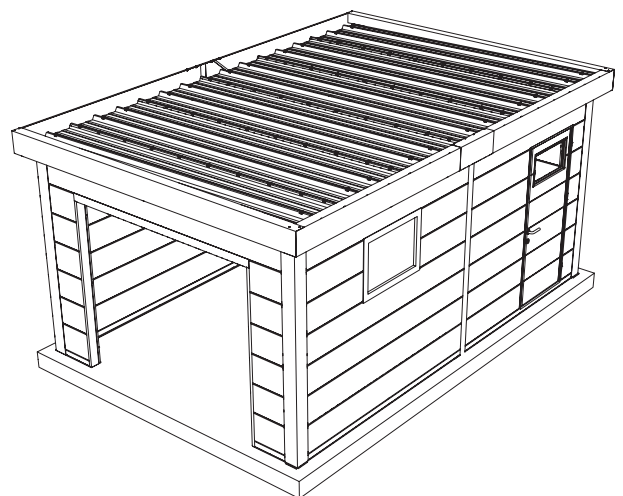
Jl Garage 1 1x 	Jl Garage 2 1x 	Jl Garage 3 1x 	Jl Garage 4 1x 				
Jl Garage 5 1x 	Jl Garage 6 1x 	Si2910 1x 	Si2190 1x 	So2910 1x 	So2190 1x 		
MVB 2x 	MVA 2x 	ZAG3900 1x 	ZCG3900 1x 	ZBG2800-V2 2x 	ZWG2800 2x 	ZBGV-V2 1x 	
ZWGV 1x 	WP30 1x 	WP45 4x 	WP60 3x 	W1 1x 	W2 1x 	W3 1x 	
W4 1x 	W5 1x 	W2-300 1x 	M24 2x 	M27 2x 	M33 1x 	M06 2x 	
CP03 12x 	CP02g 2x 	CP01 2x 	CP02i 4x 	CP09 10x 	CP10 2x 	Flexidoor 78C 2x 	
ZWGO 1x 	BZ30 40x 	BZ130 35x 	Jl33-SB 80x 	DK 1x 	TOOL2 2x 	TOOL3 2x 	

Lista de componentes / Lista de componentes

TOOL4 1x 	RK1 ● 1x RK2 ● RK3 ○ 	SD18BL 80x 	SD18 900x 	SD25 2x 	M8x120 4x 	M12x115 8x 
KG-Hoek 2x 	RT0,9 8x 	DA33 6x  L= 3300	DA33G 1x  L= 3300	DA27 12x  L= 2700	DA24 8x  L= 2400	DA12 6x  L= 1200
DA09 4x  L= 900	DA04 12x  L= 450	DA03 6x  L= 300	DA33VL 1x 	XGA 1x  L= 3300	XGC 1x  L= 3300	XGBDH 2x  L= 2550
XGBDL 2x  L= 2550	MVA 2x ● 	MVB 2x ● 	IGaL 2x  L= 2.090mm	IGaK 2x  L= 2.070mm		

Pressuposto / Presuposición

- O chão deve ser plano e nivelado.
O piso deve ser feito de tal forma que seja possível fixá-lo à garagem.
- El suelo debe ser plano y nivelado.
El piso debe ser hecho de tal forma que sea posible fijarlo a garaje.



PS

- A garagem deve estar centrada na base.
- A garaje debe estar centrada na base.

1.

Versão "porta à direita" / Versión "puerta a la derecha"

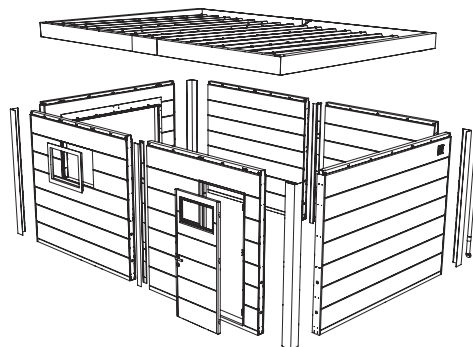
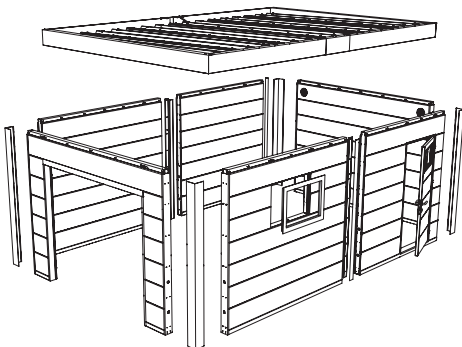
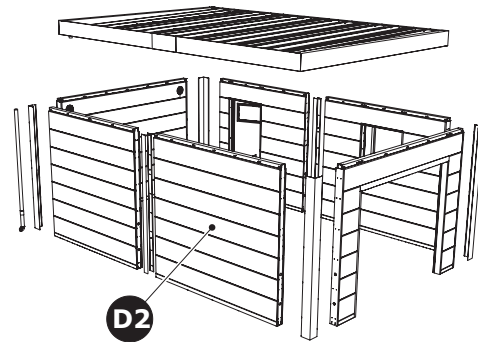
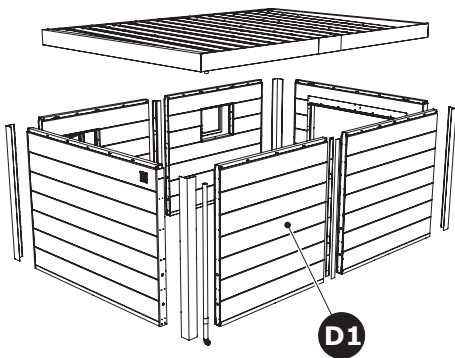
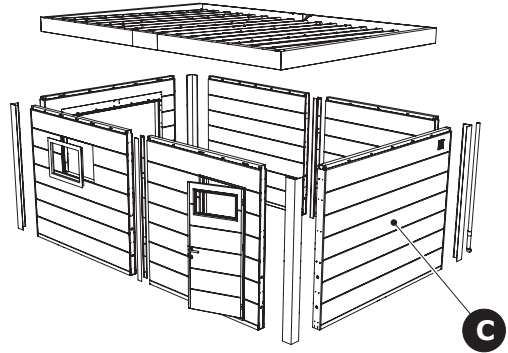
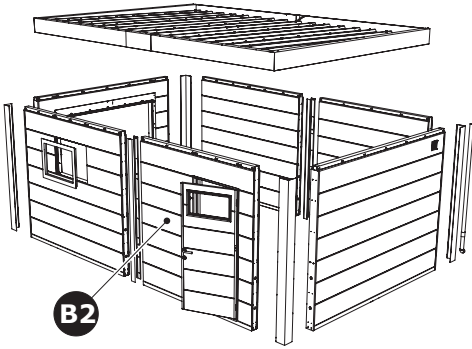
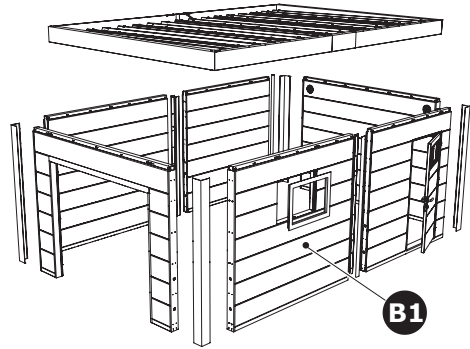
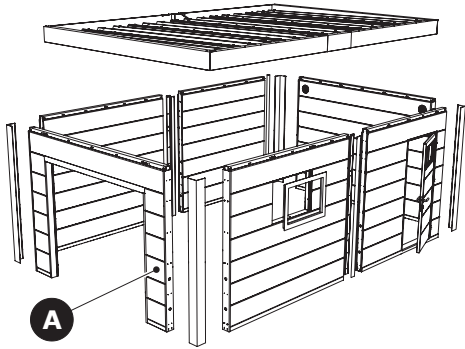


2.

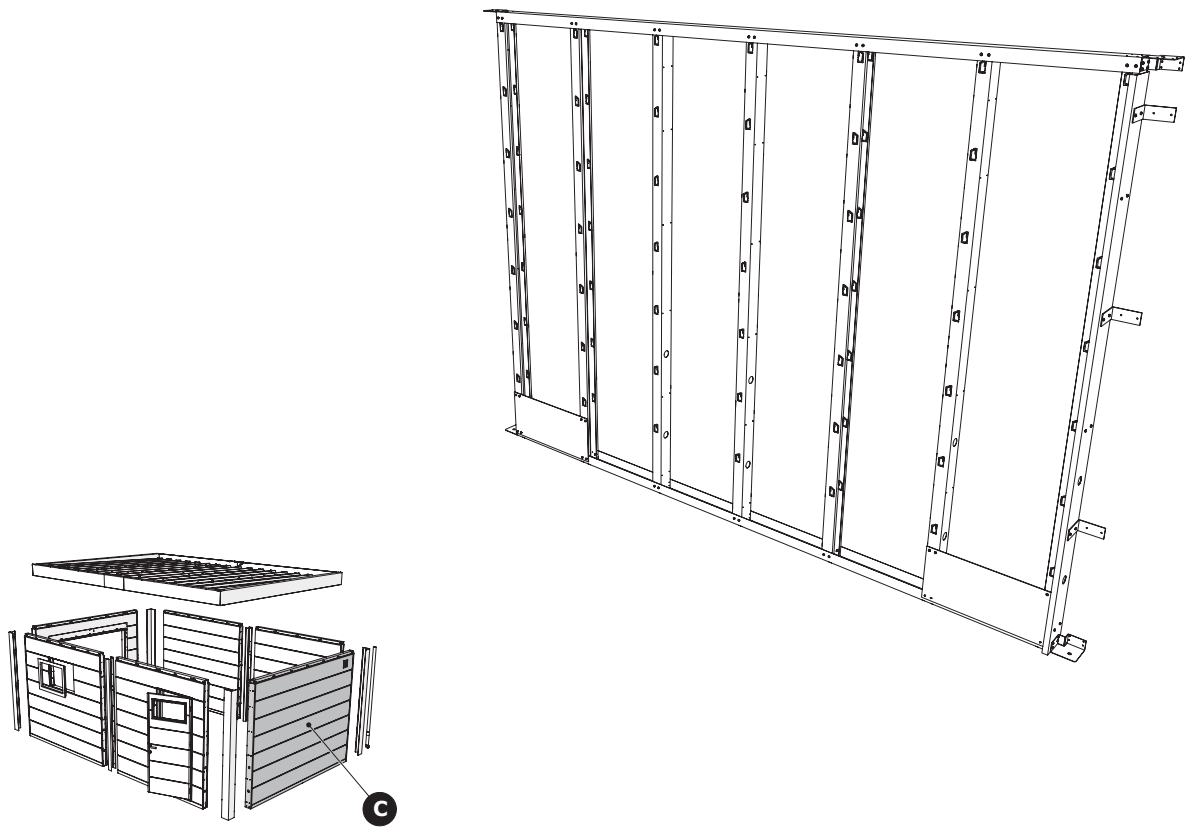
Versão "porta à esquerda" / Versión "puerta a la izquierda"



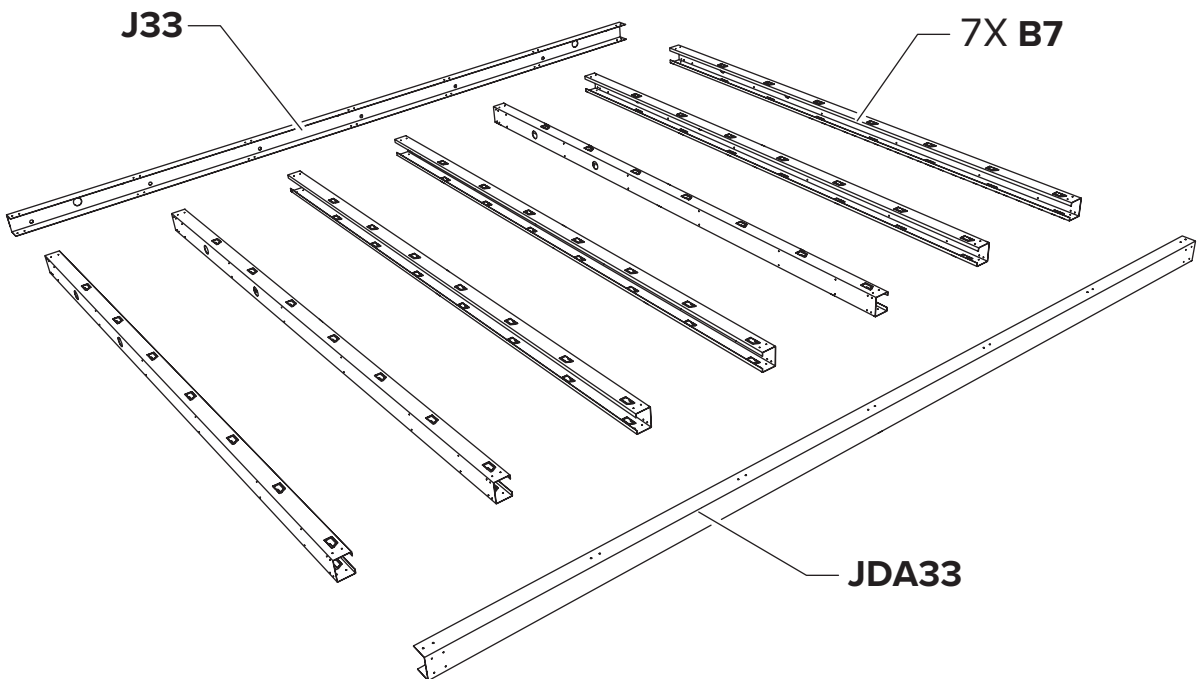
Composição / Composición



GARAGEM / GARAJE NH1



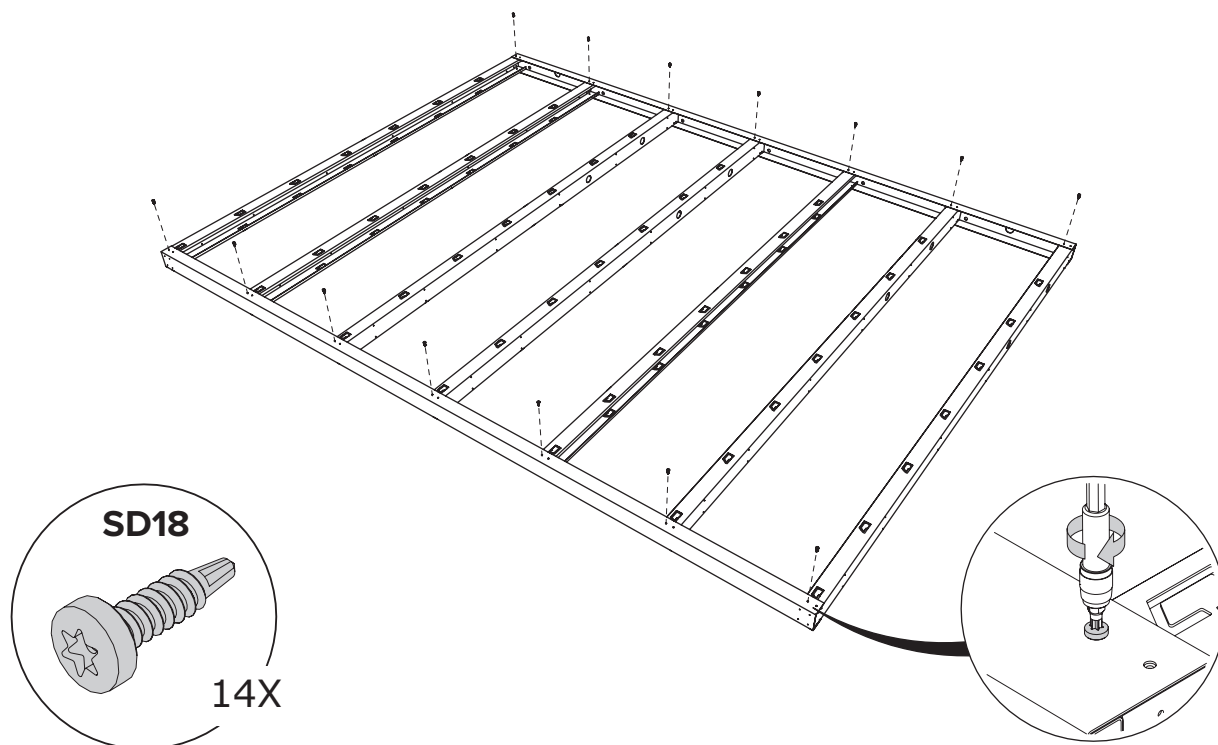
C Fachada / Fachada



C Fachada / Fachada

POW

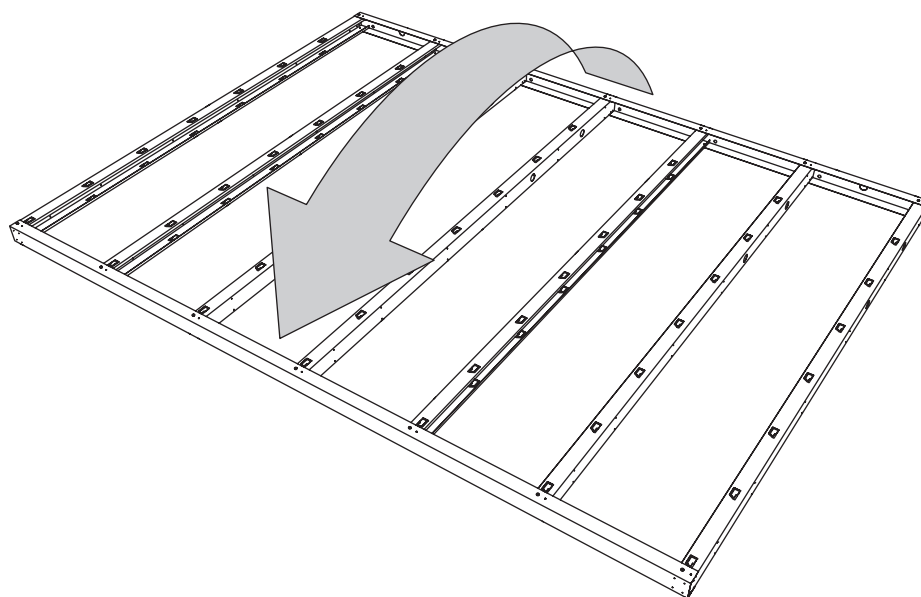
O princípio da construção da fachada (POW).
El principio de la construcción de la fachada (POW).



C Fachada / Fachada

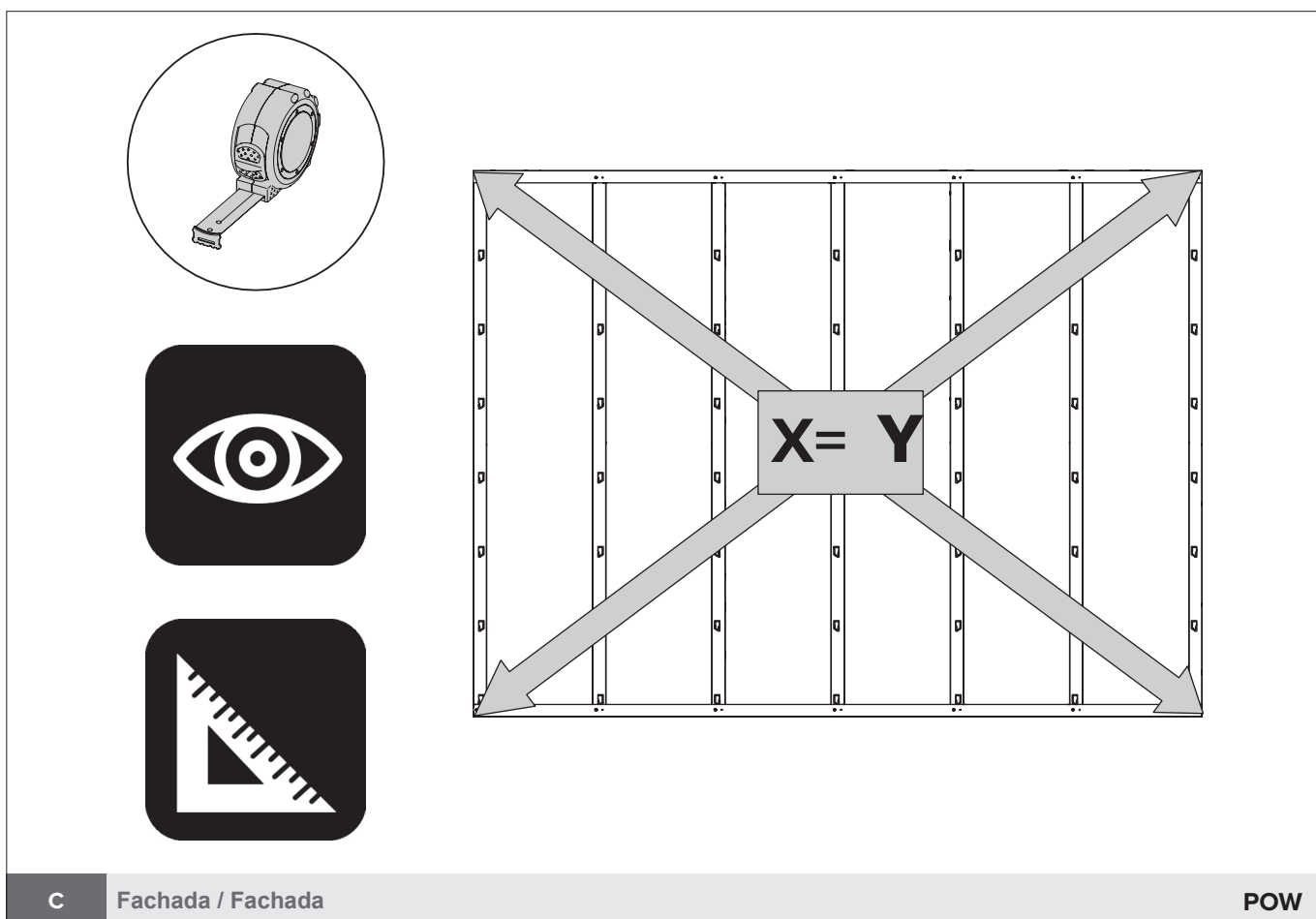
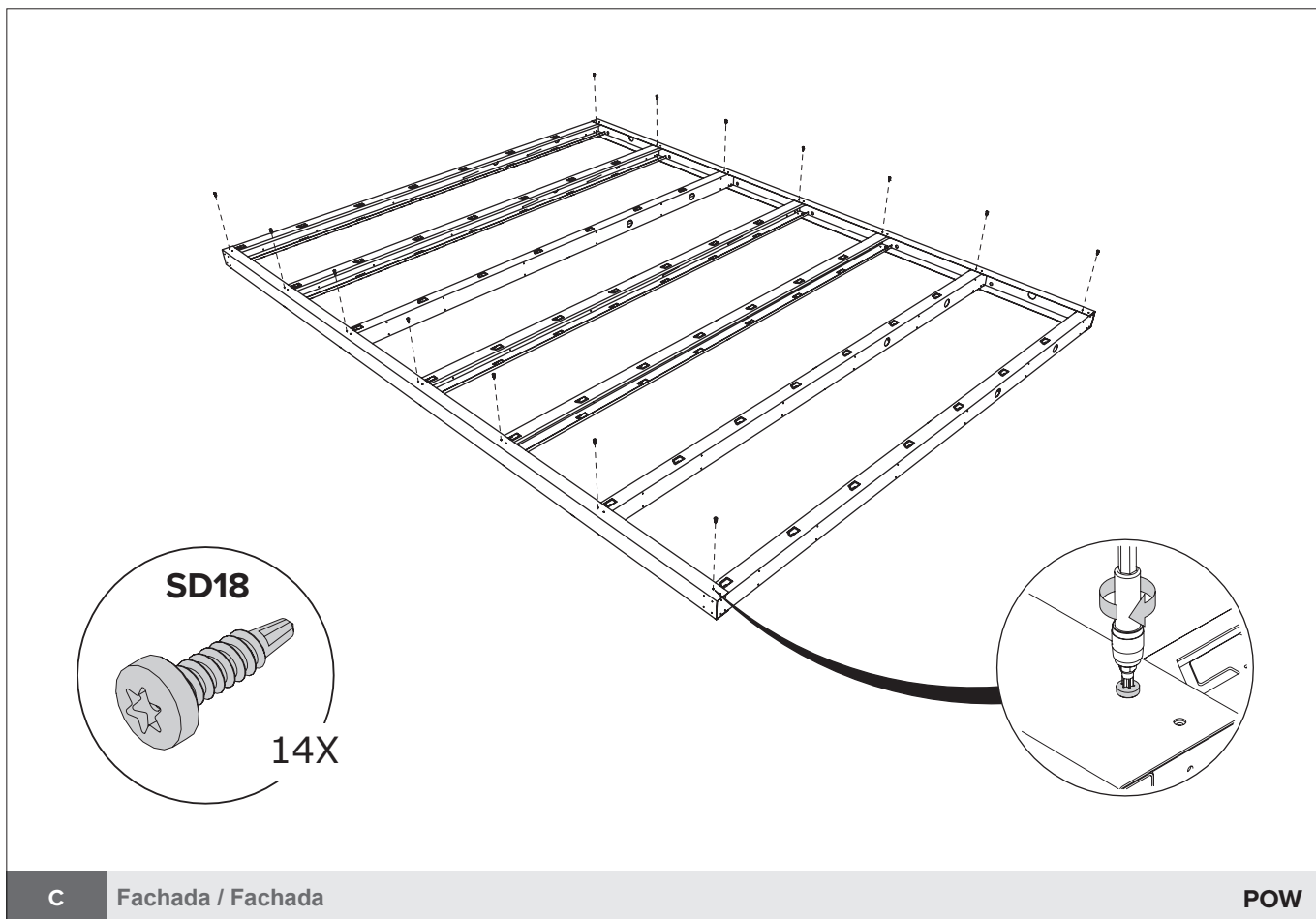
POW

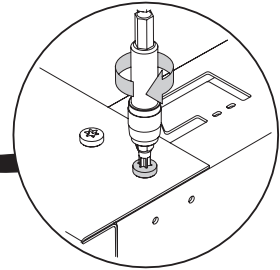
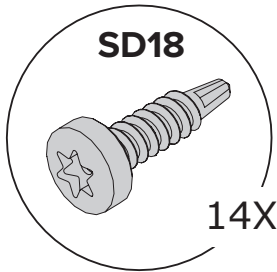
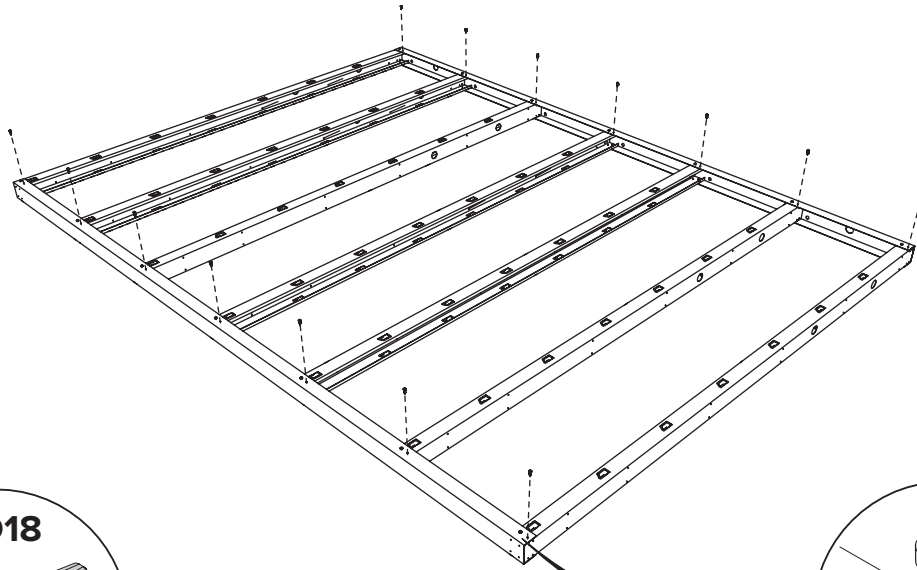
Virar o quadro / Girar marco



C Fachada / Fachada

POW

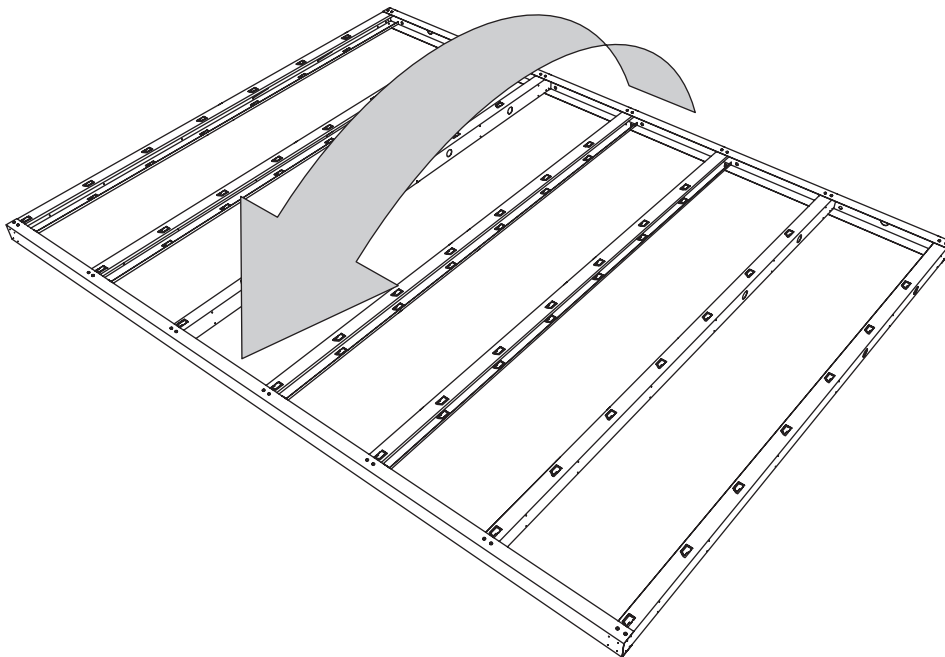




C Fachada / Fachada

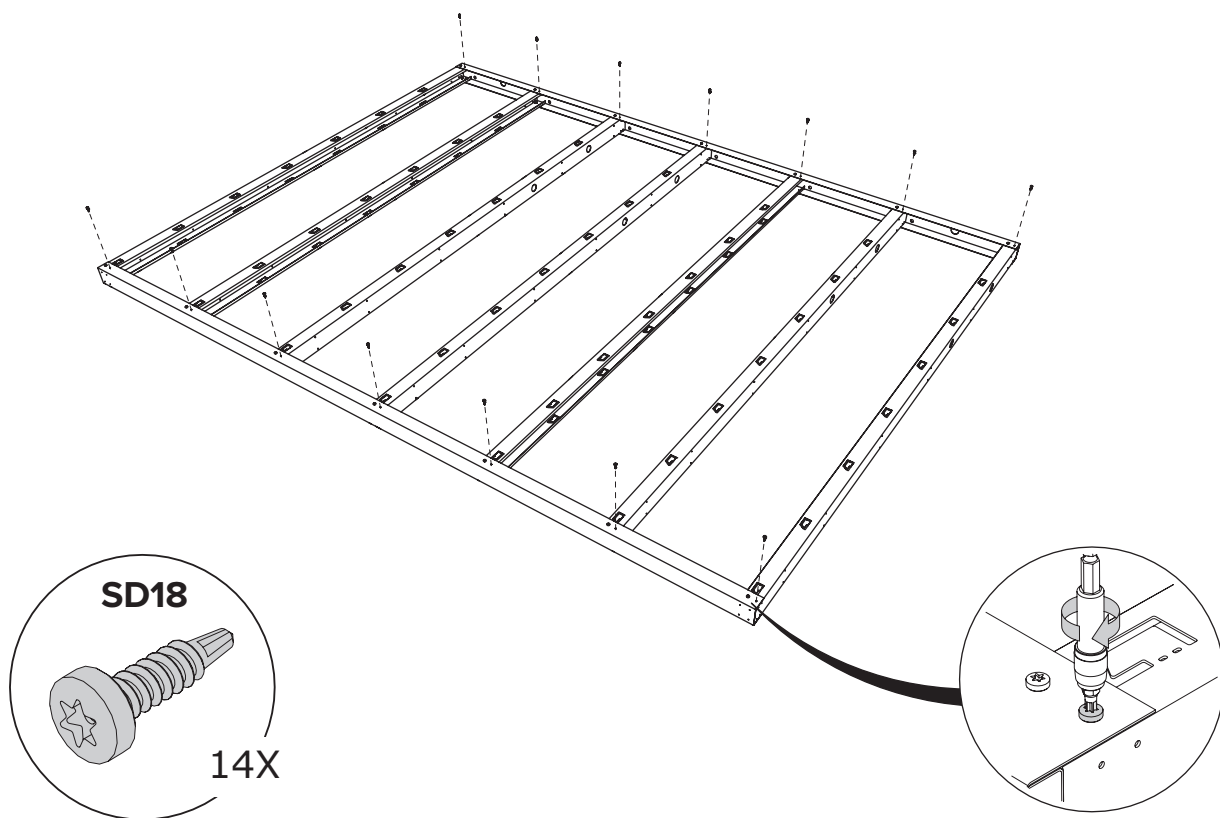
POW

Virar o quadro / Girar marco



C Fachada / Fachada

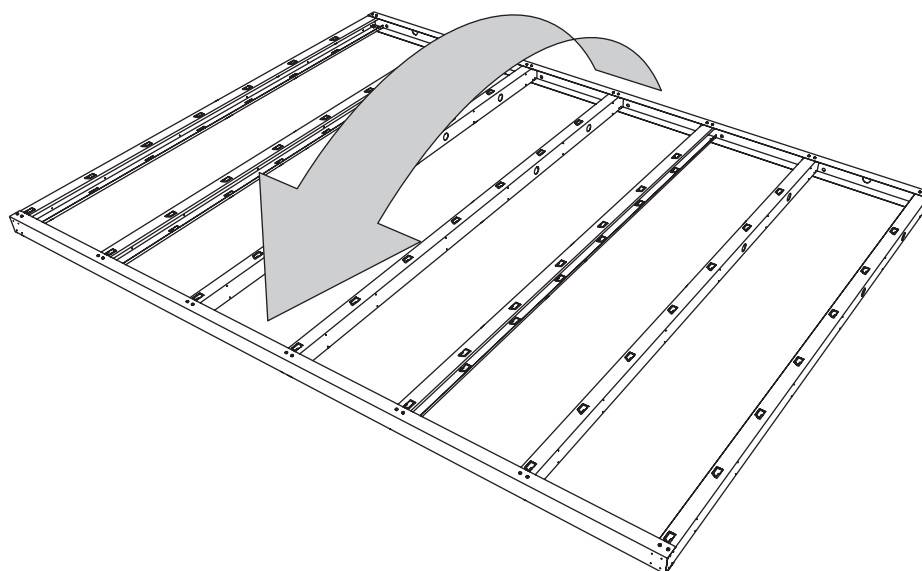
POW



C Fachada / Fachada

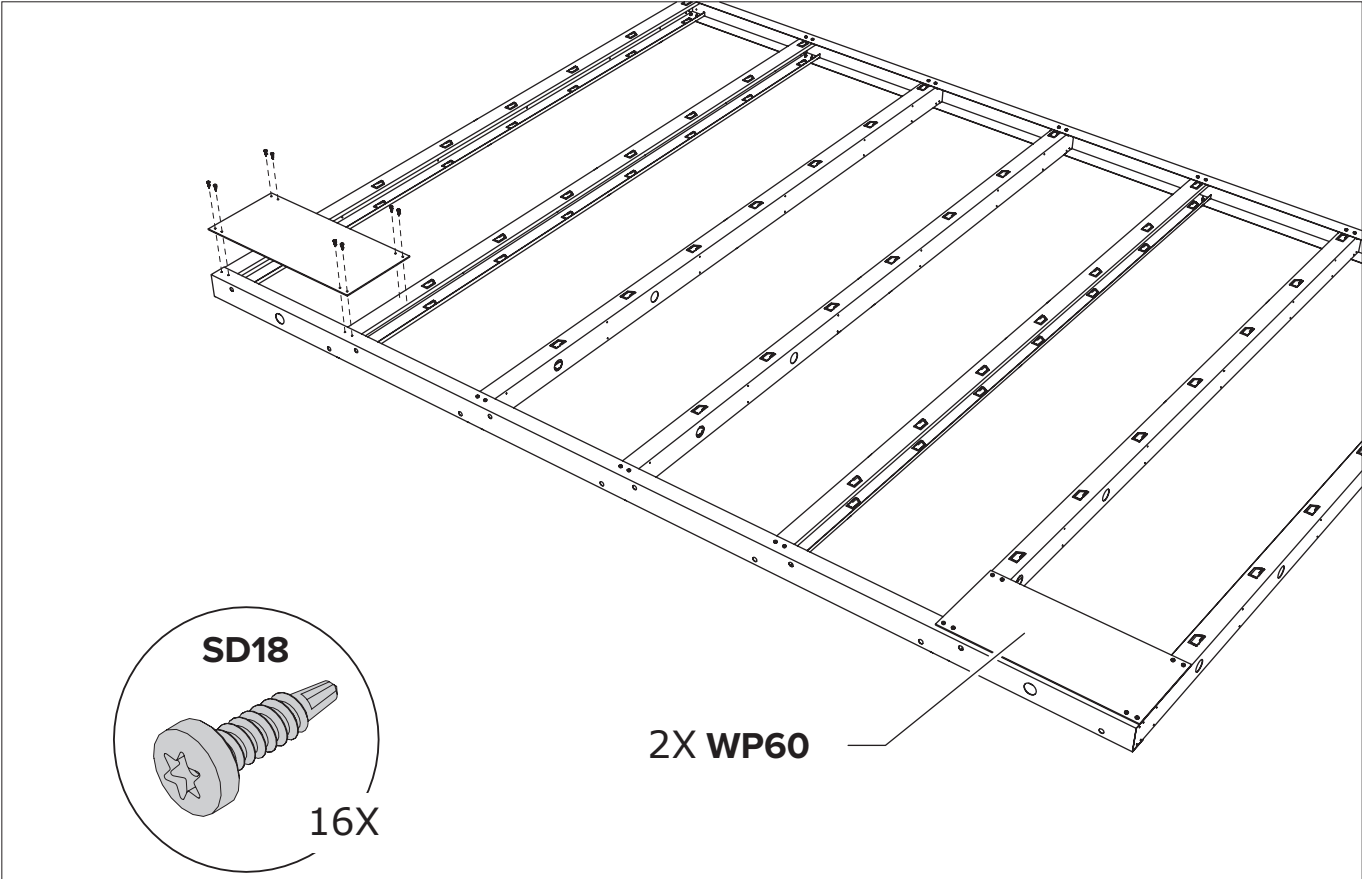
POW

Virar o quadro / Girar marco

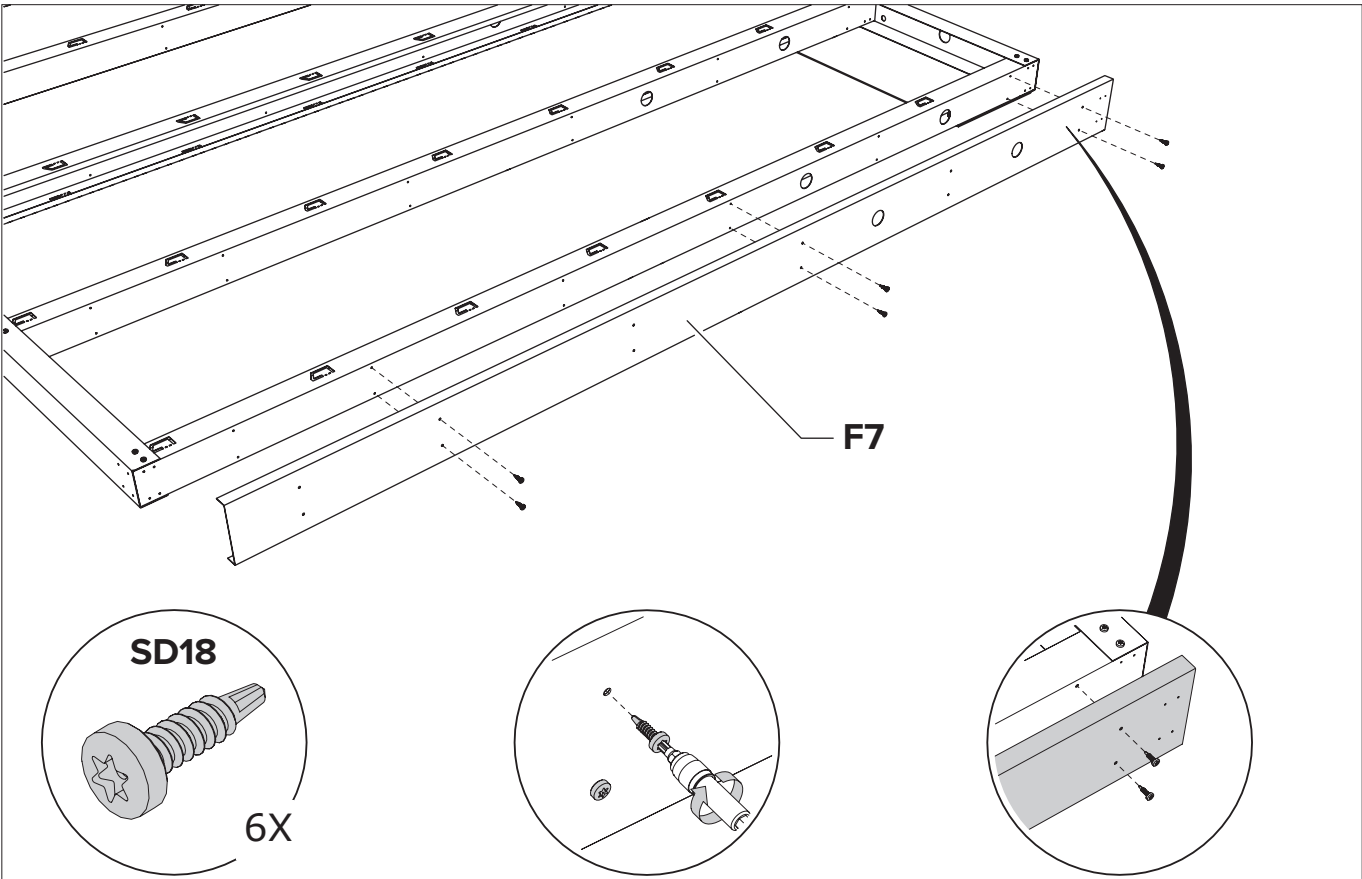


C Fachada / Fachada

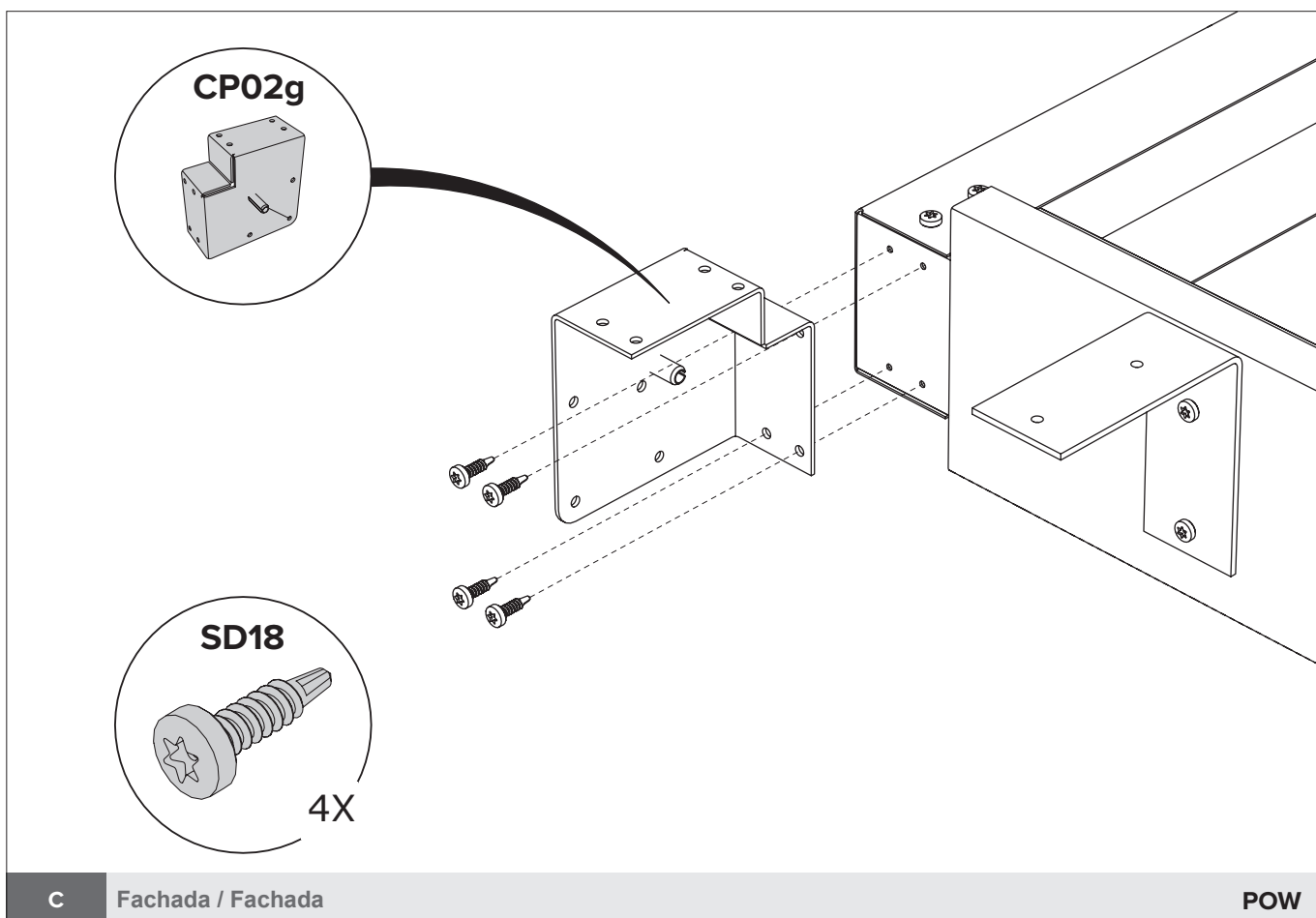
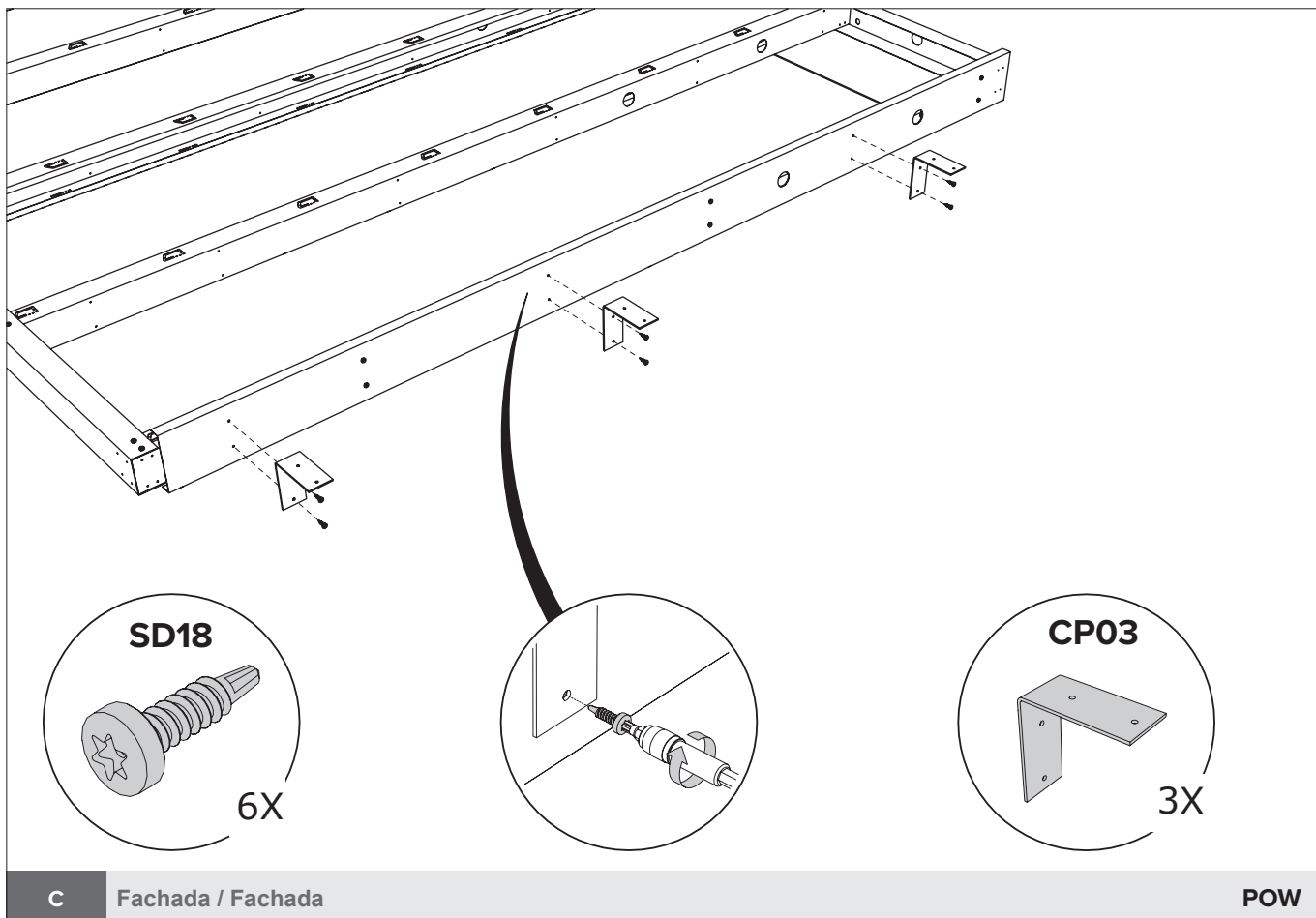
POW

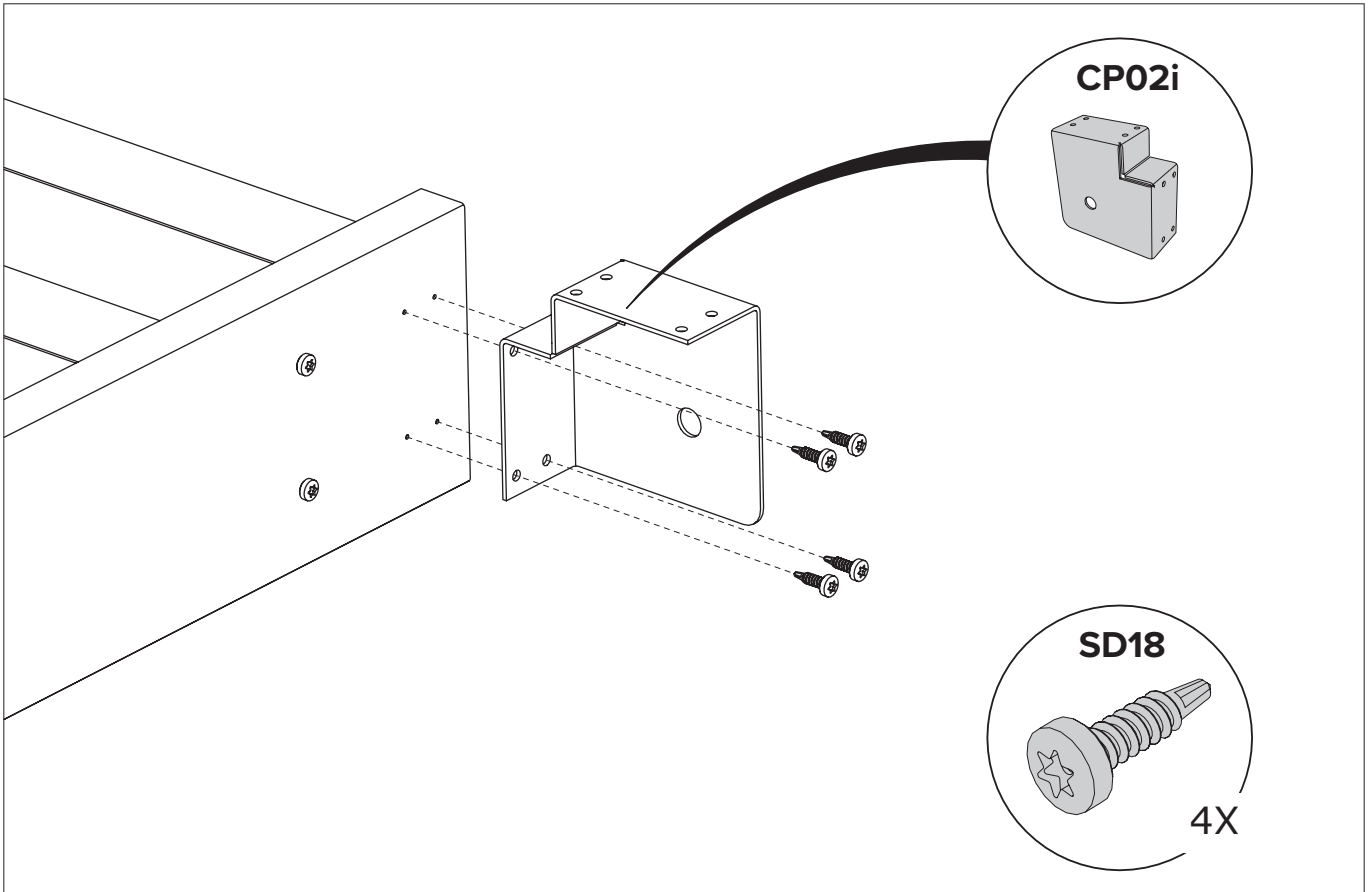


C Fachada / Fachada POW

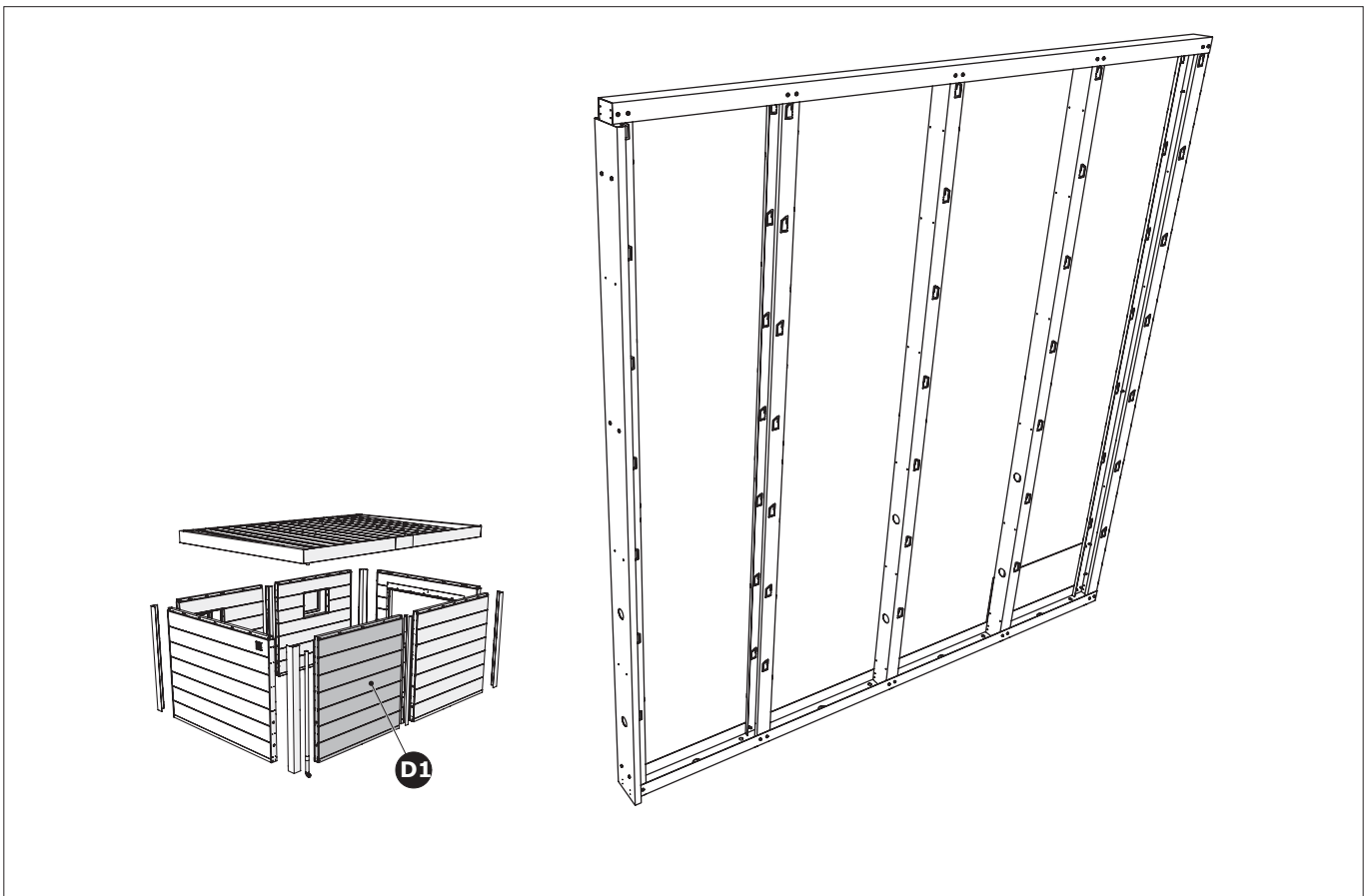


C Fachada / Fachada POW



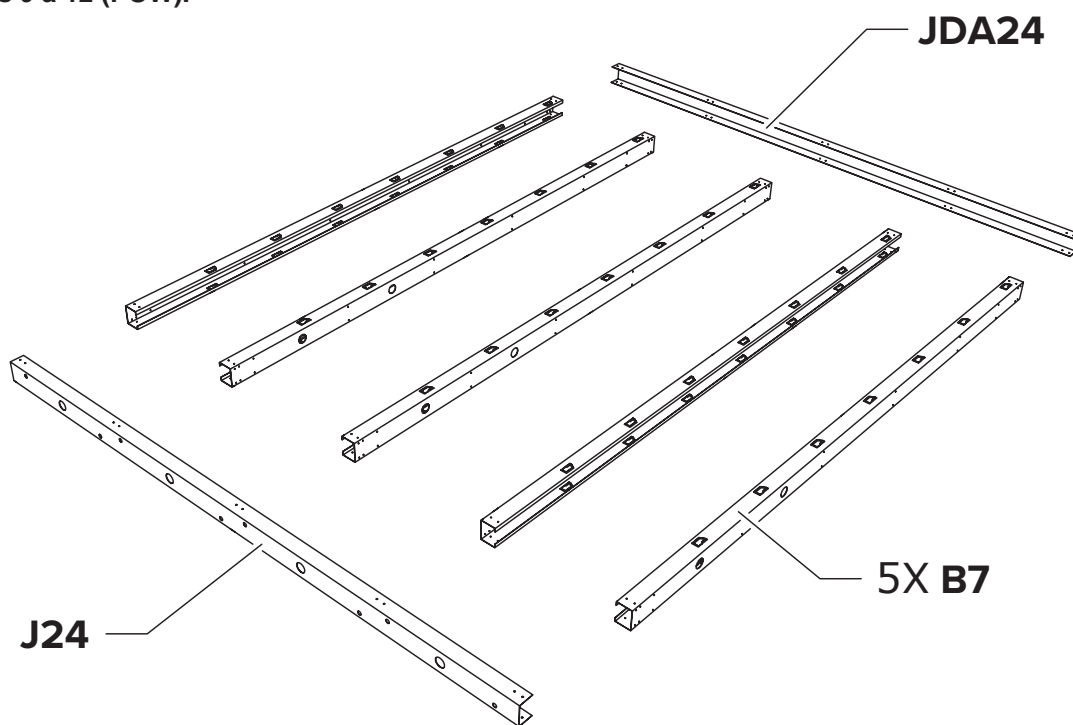


C Fachada / Fachada **POW**



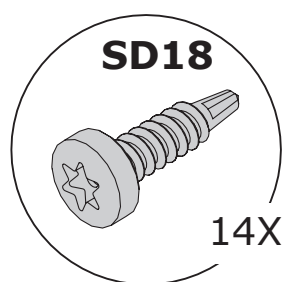
D1 Fachada / Fachada

O princípio da construção da fachada, ver páginas 9 a 12 (POW).
El principio de la construcción de la fachada, ver paginas 9 a 12 (POW).



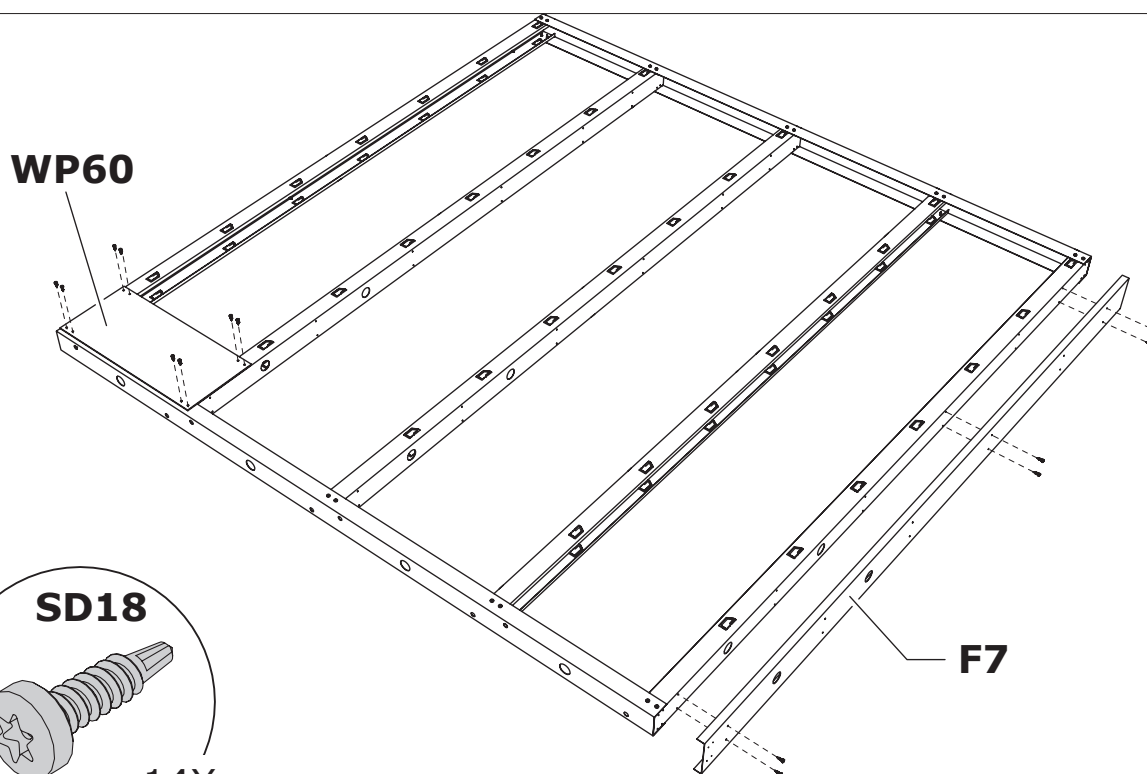
D1 Fachada / Fachada

WP60

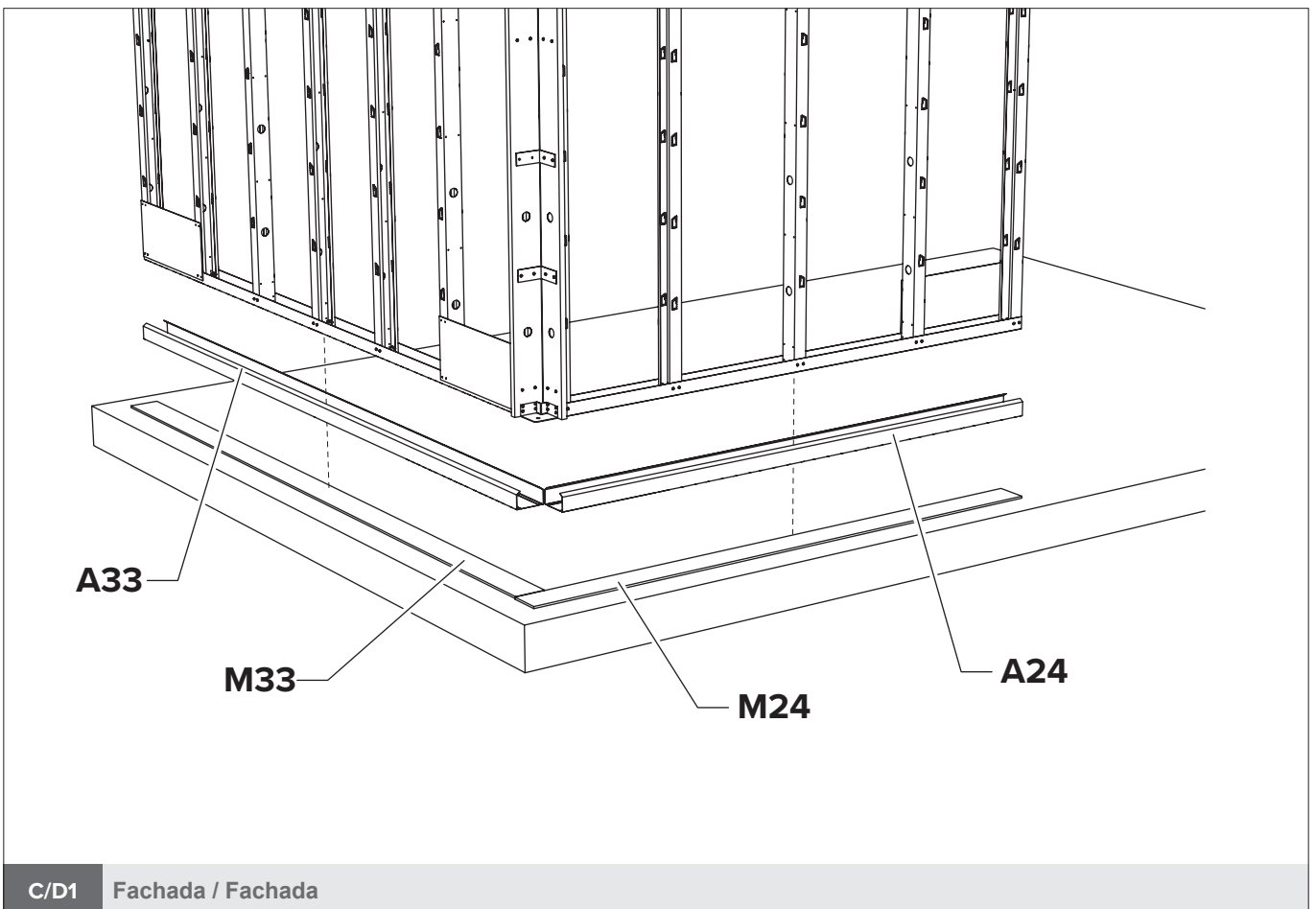
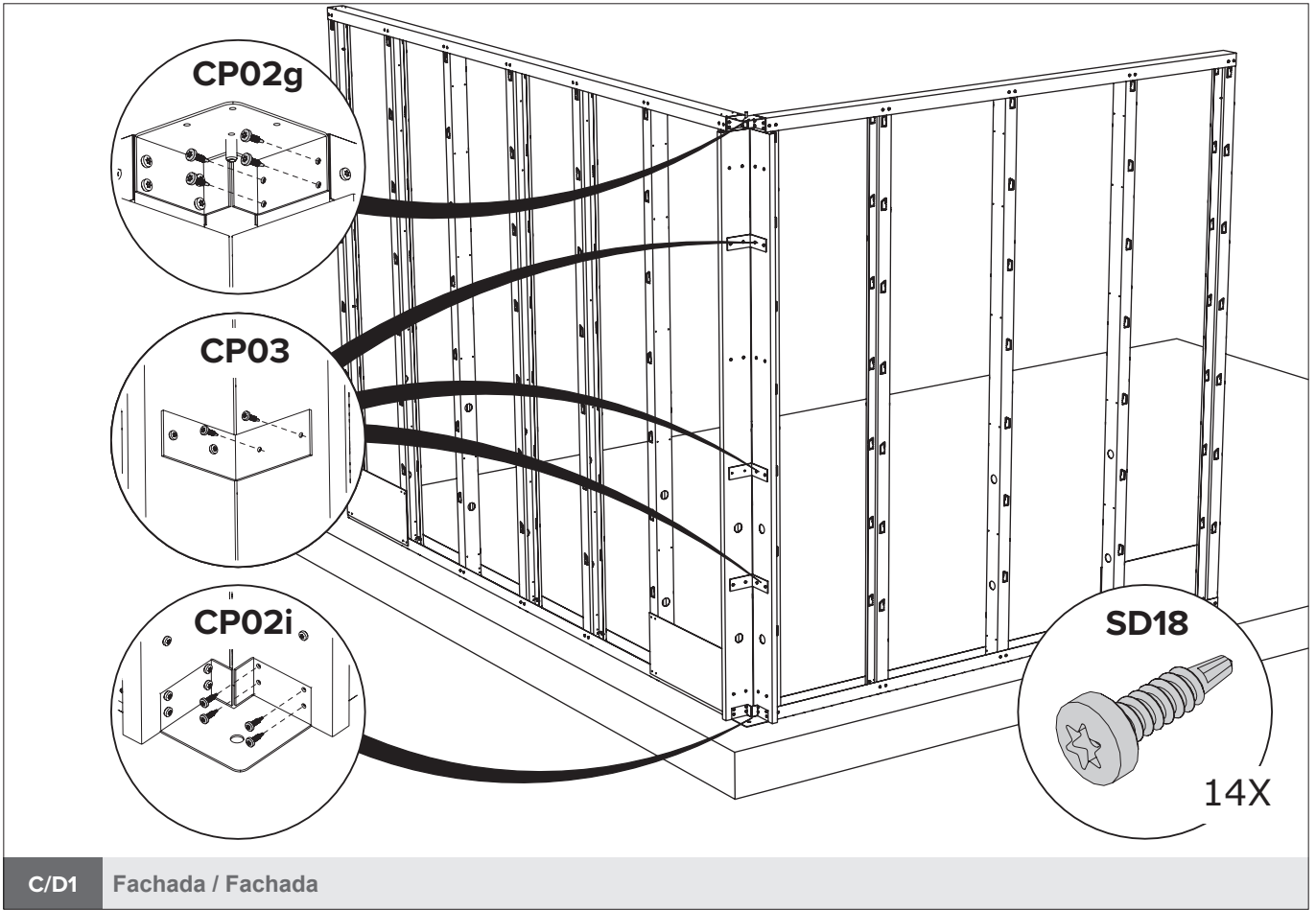


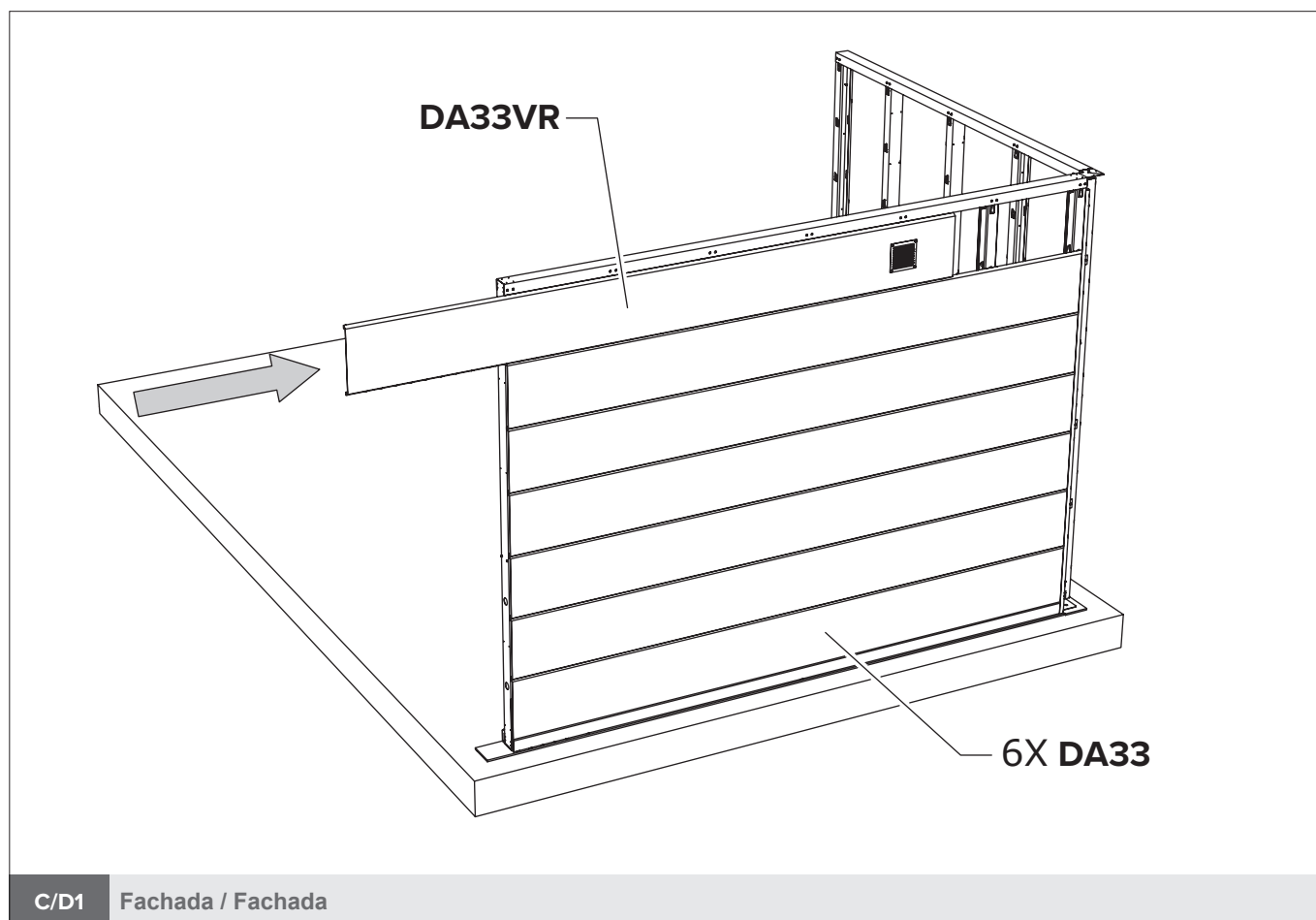
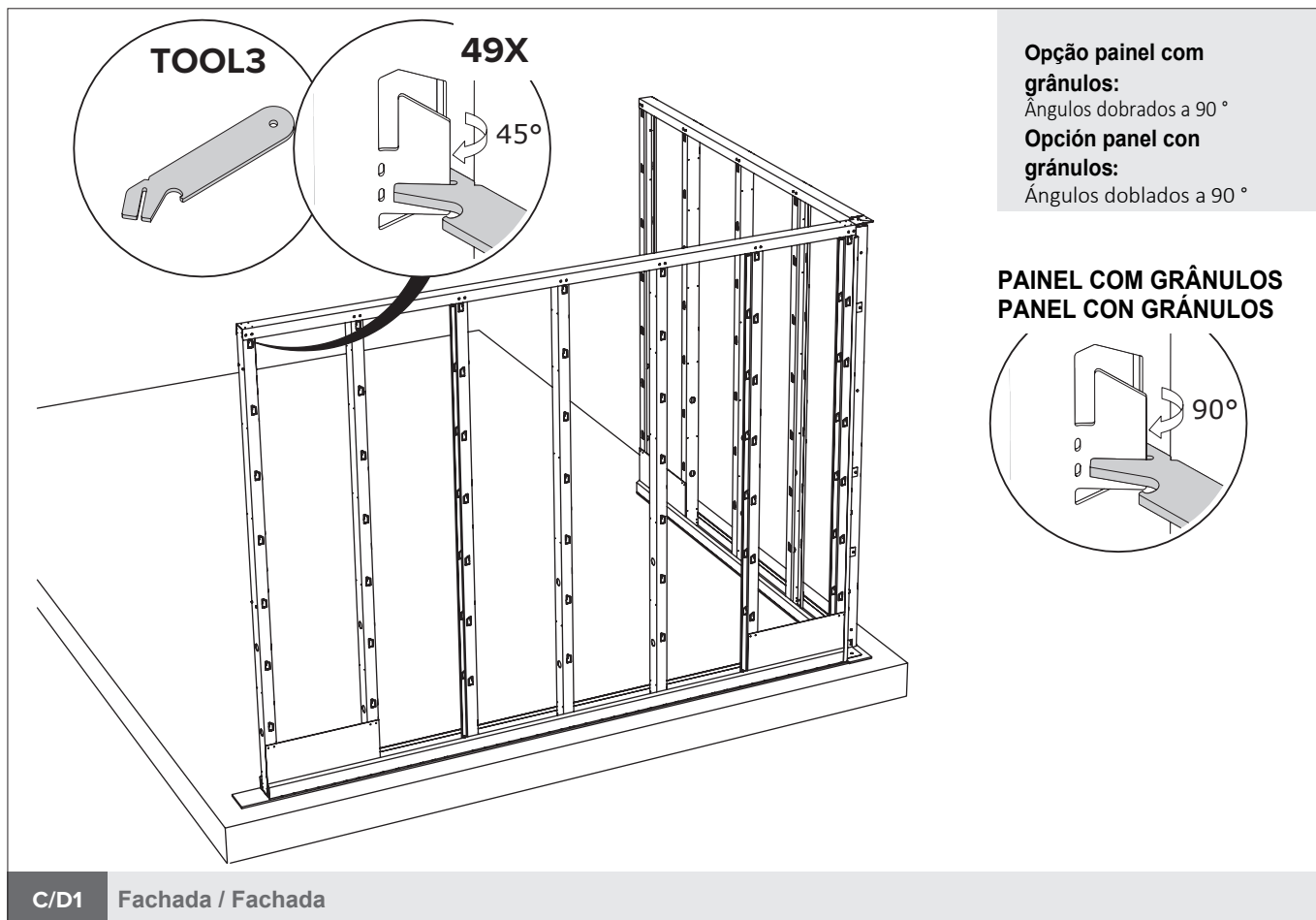
SD18

14X



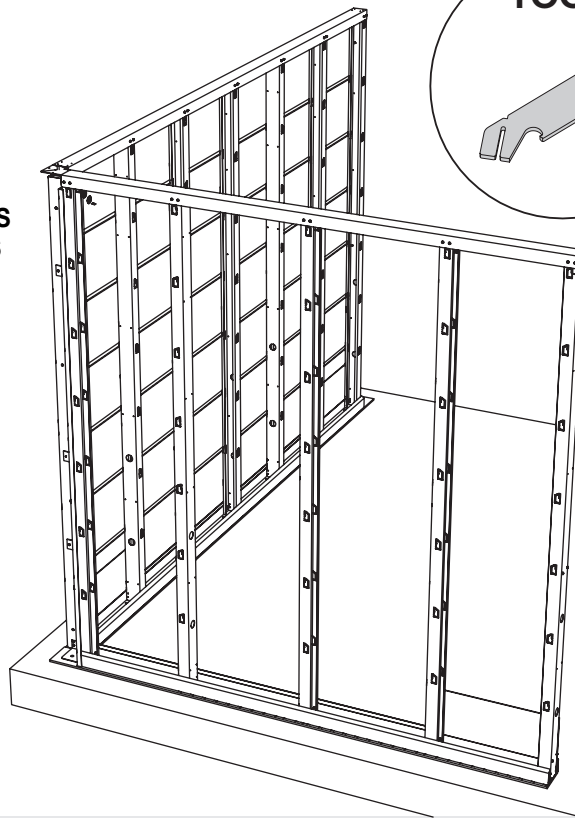
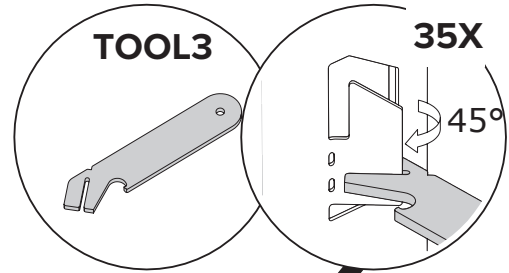
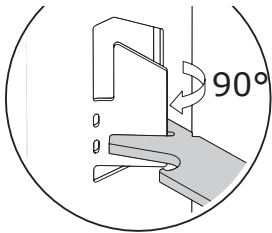
D1 Fachada / Fachada



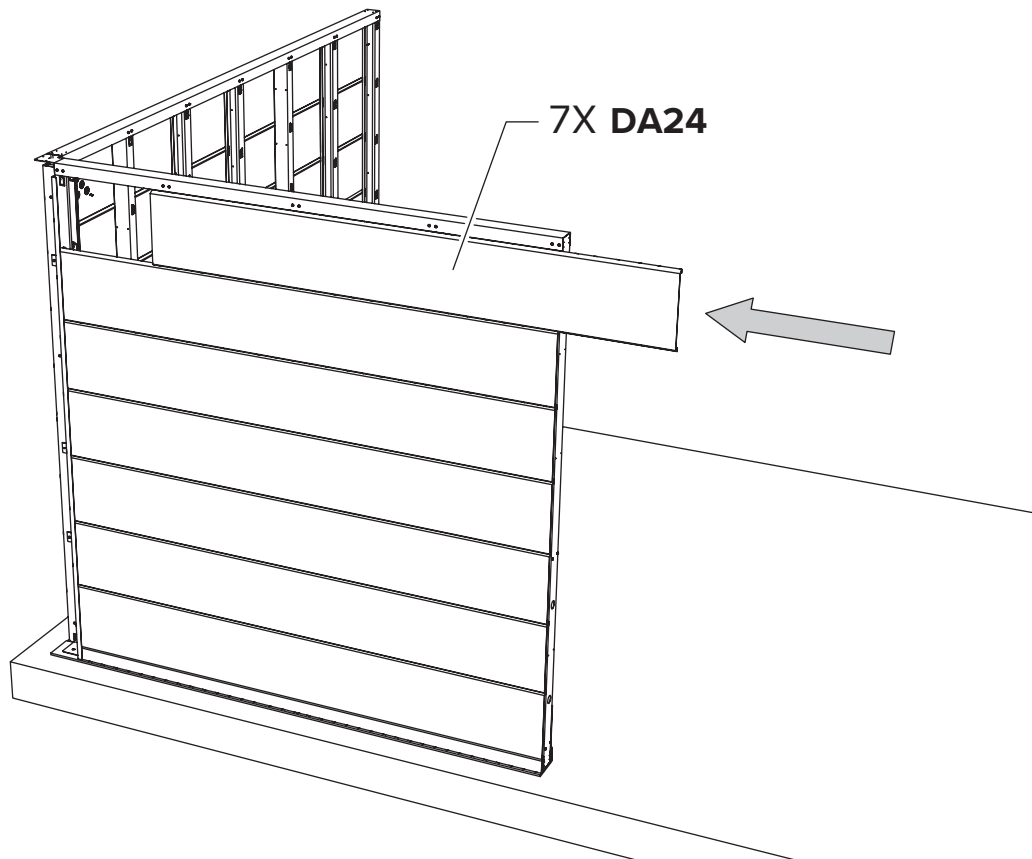


Opção painel com grânulos:
 Ângulos dobrados a 90°
Opción panel con gránulos:
 Ángulos doblados a 90°

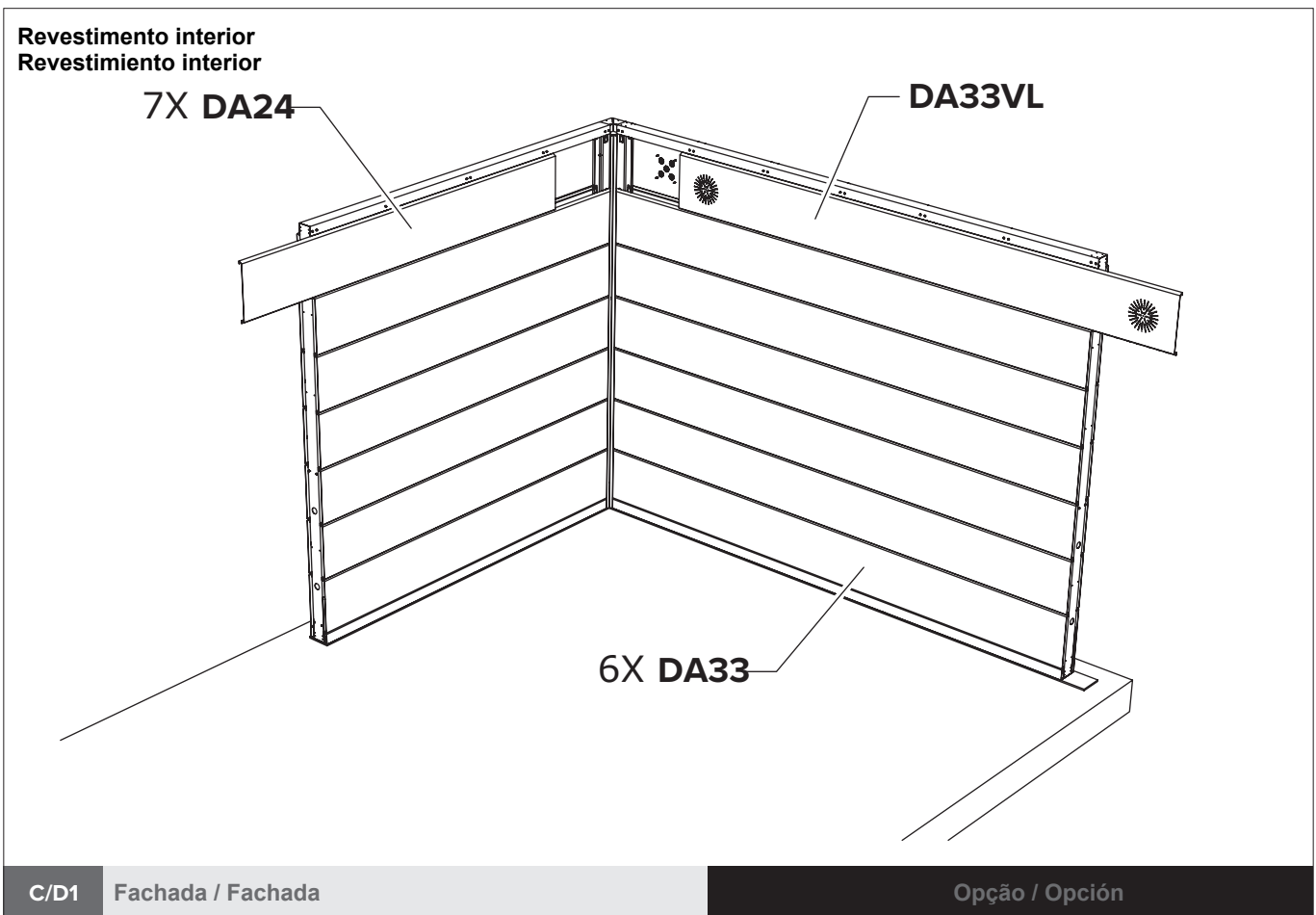
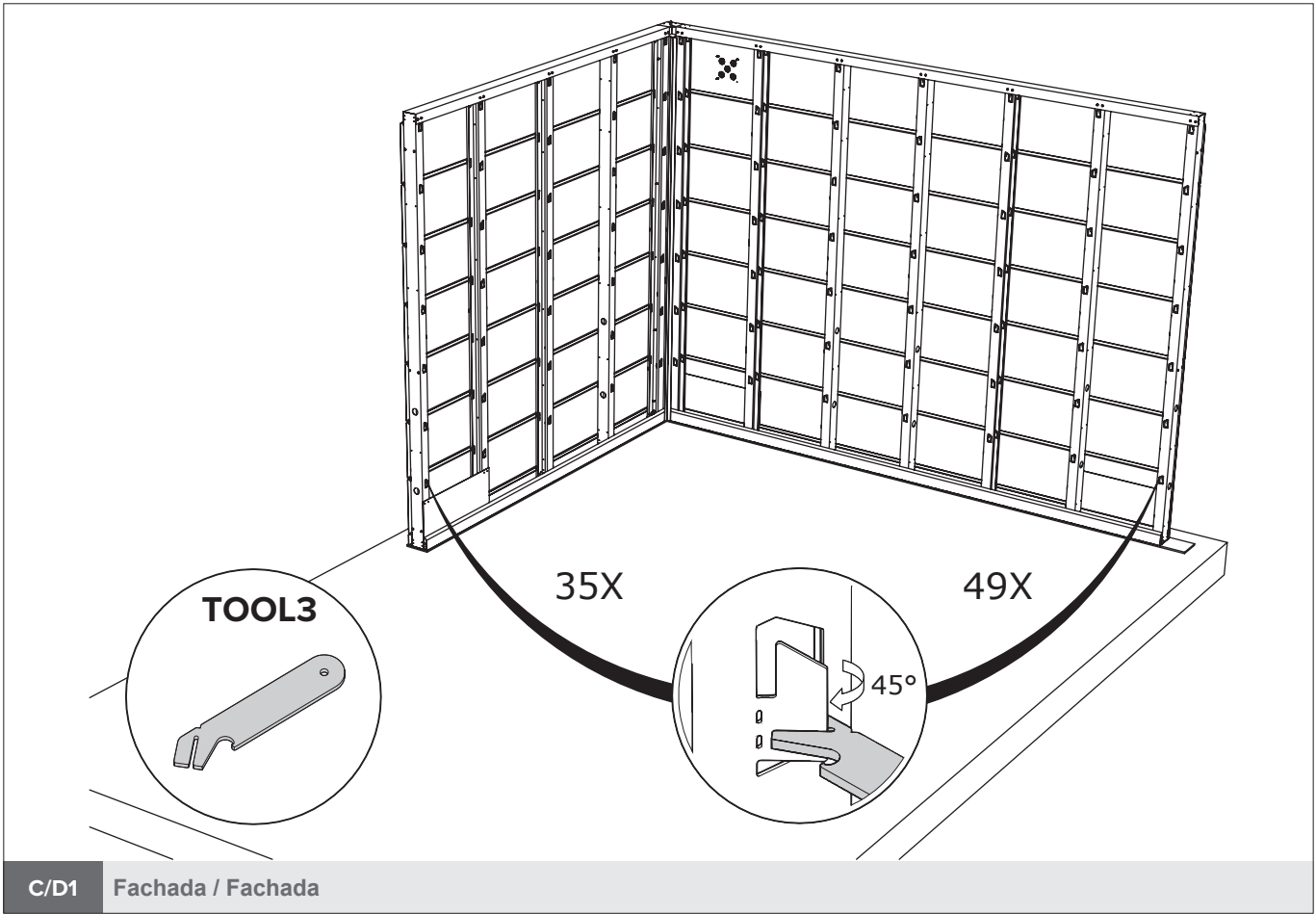
PAINEL COM GRÂNULOS
PANEL CON GRÁNULOS

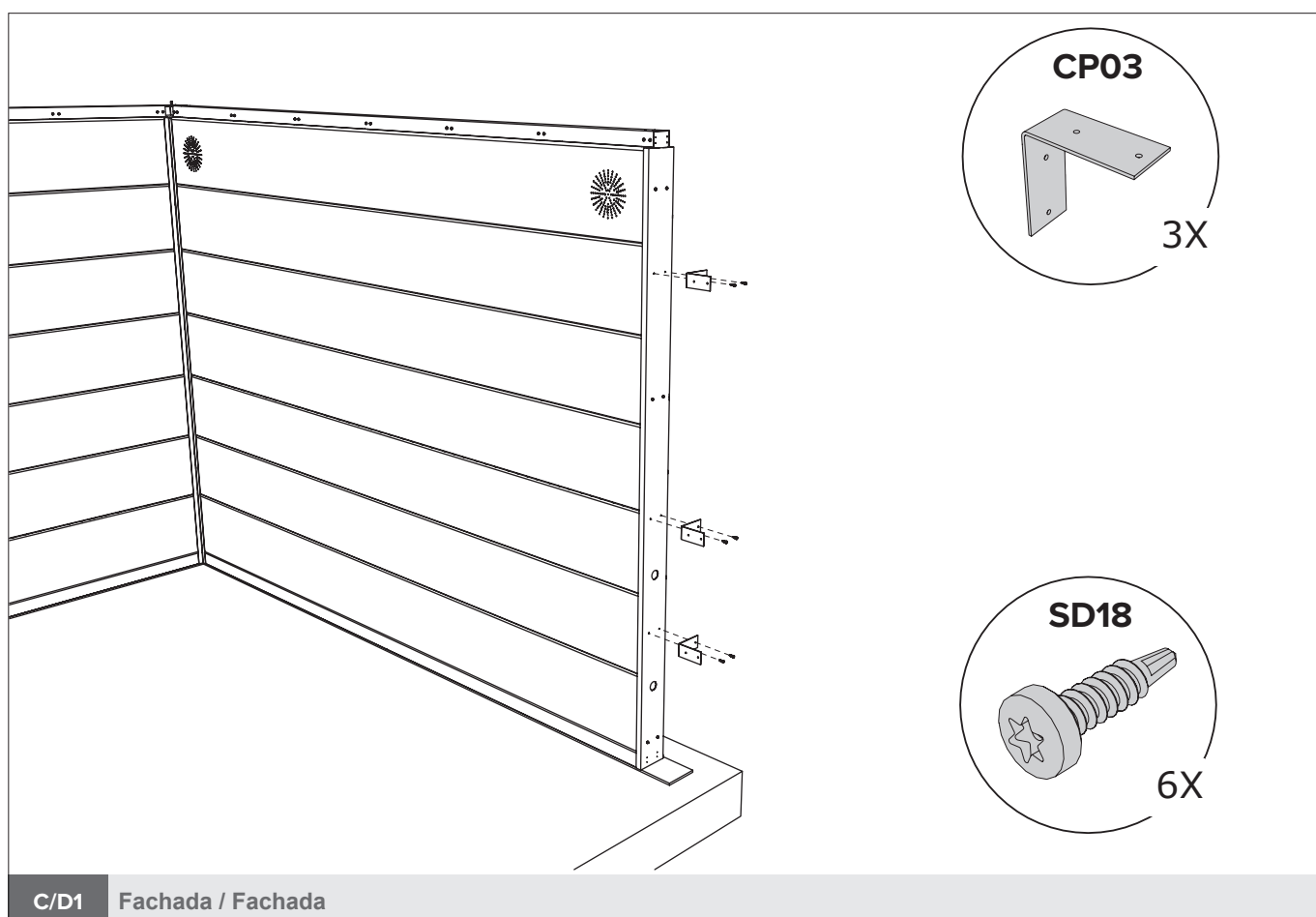
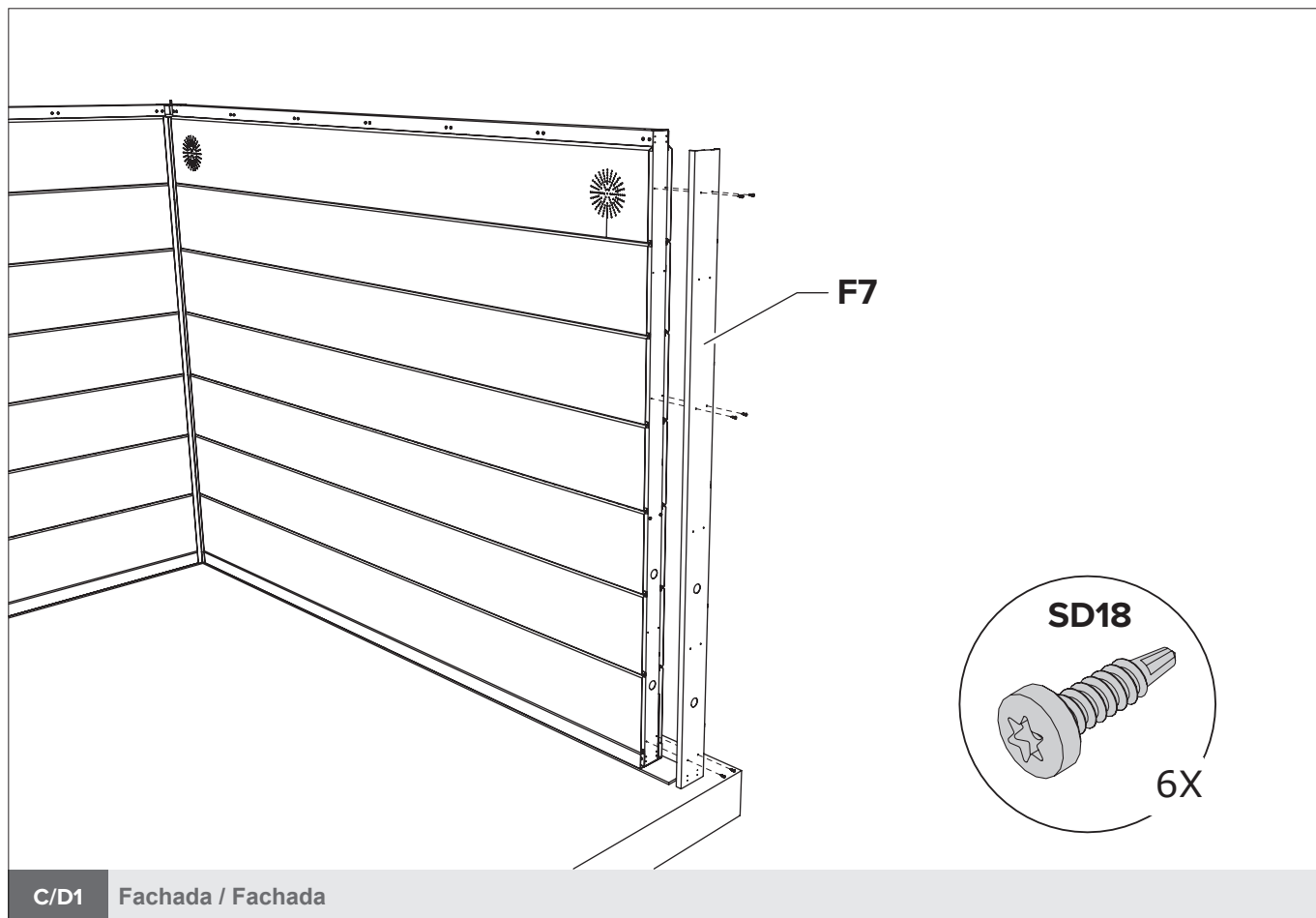


C/D1 Fachada / Fachada

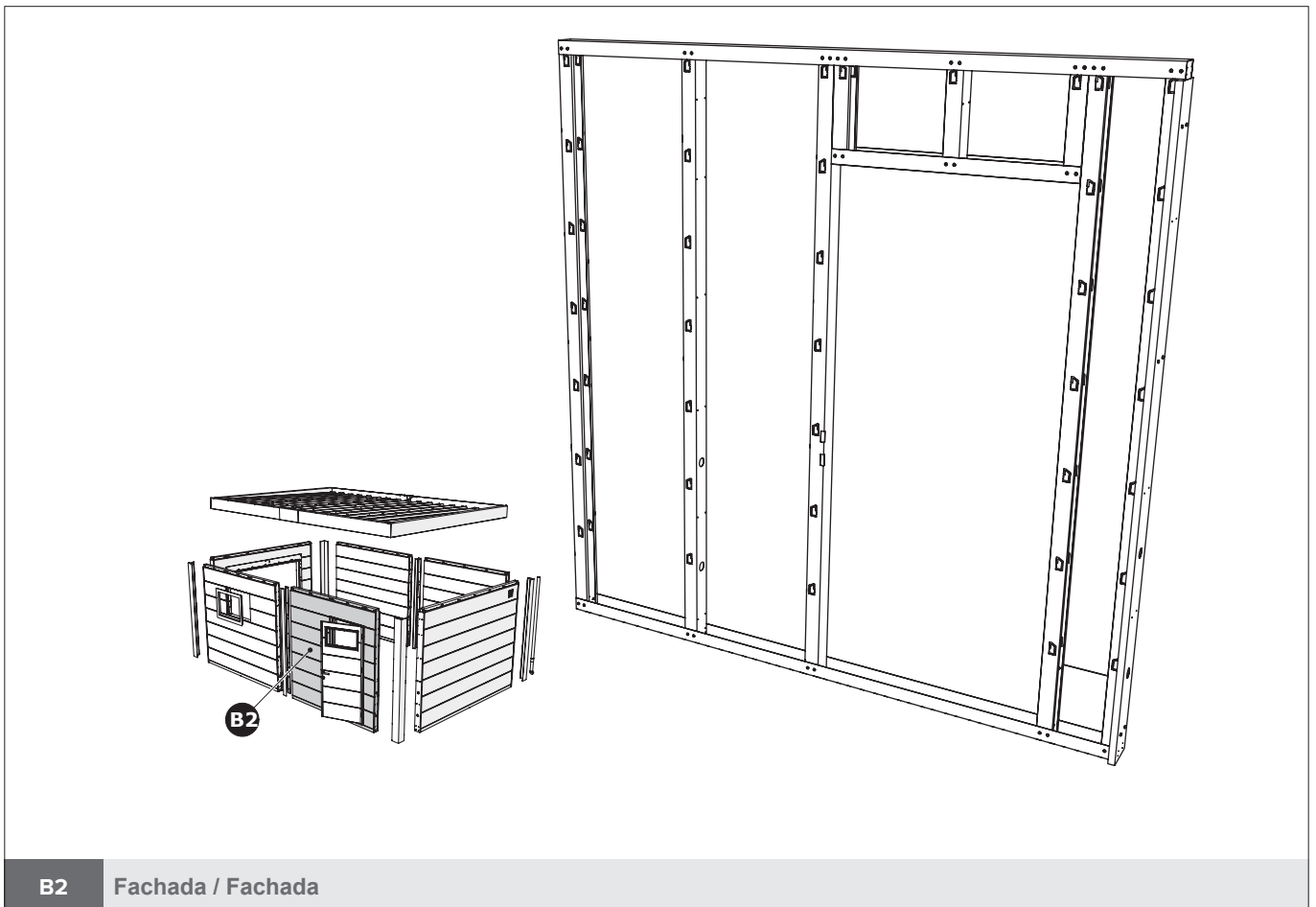
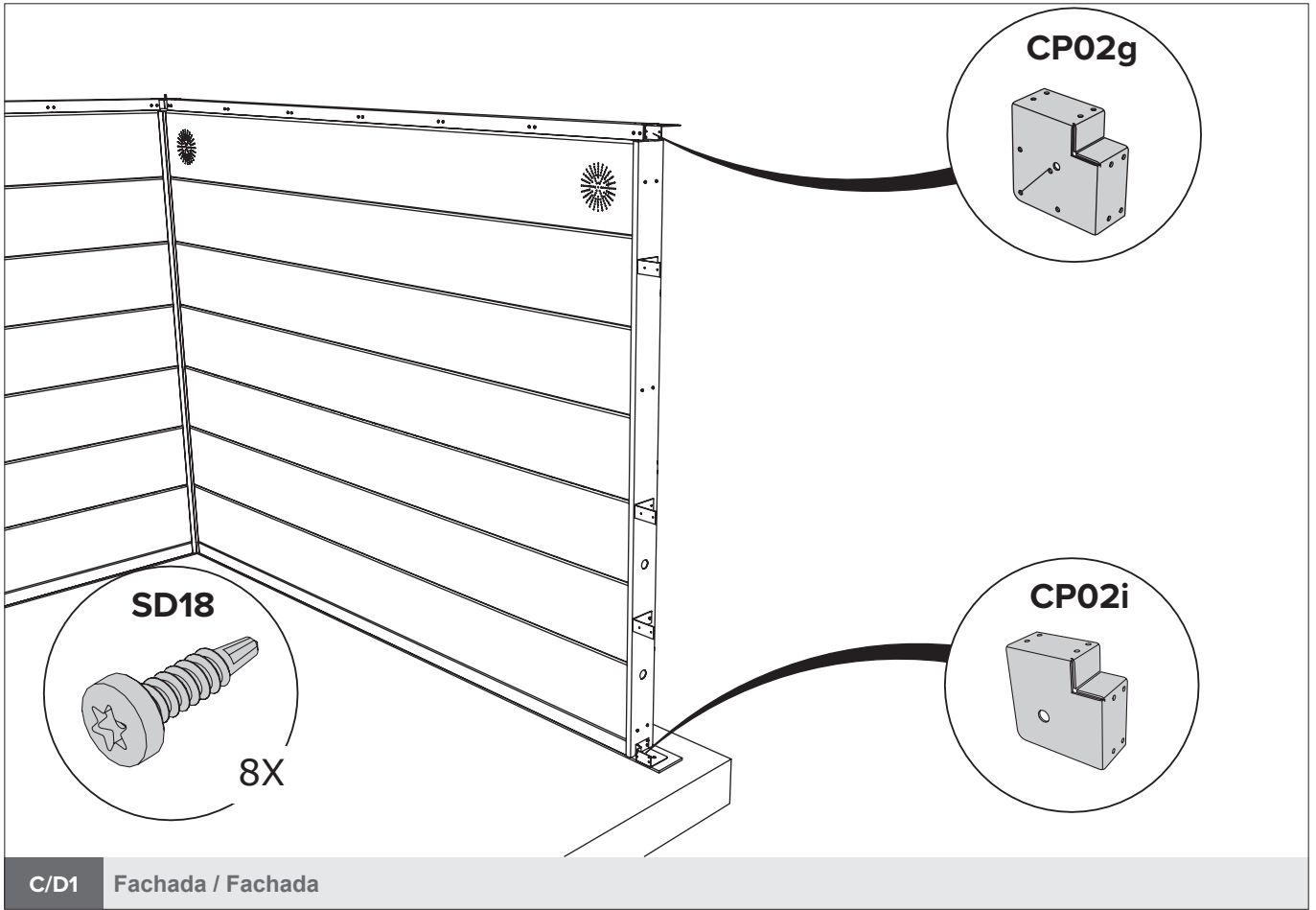


C/D1 Fachada / Fachada

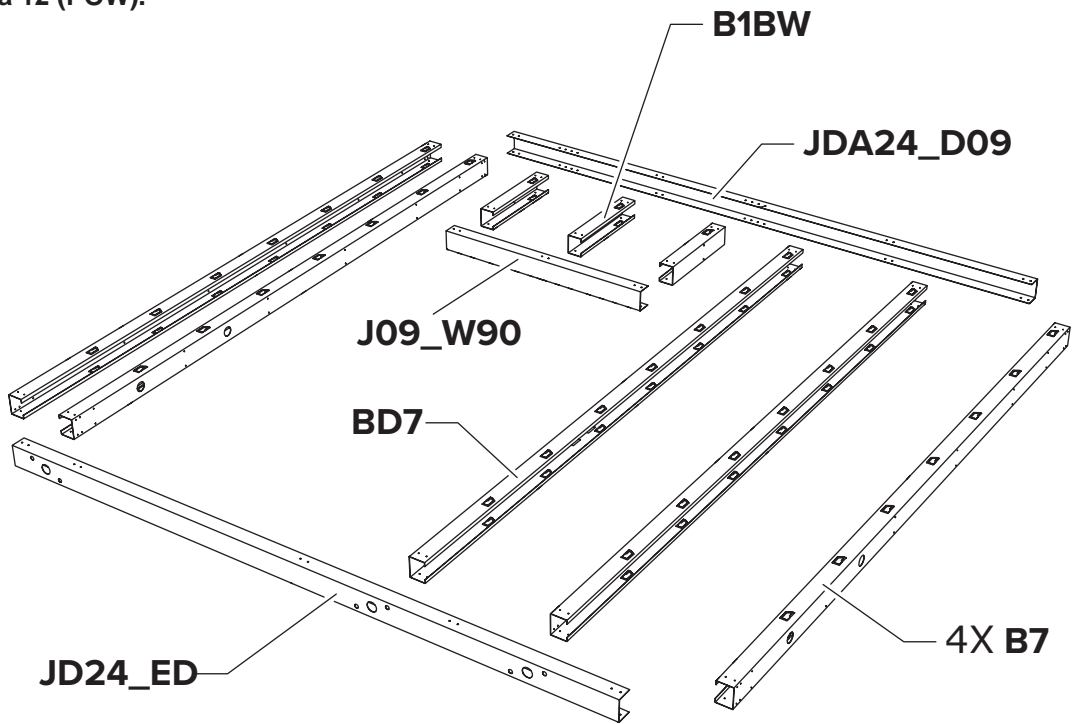




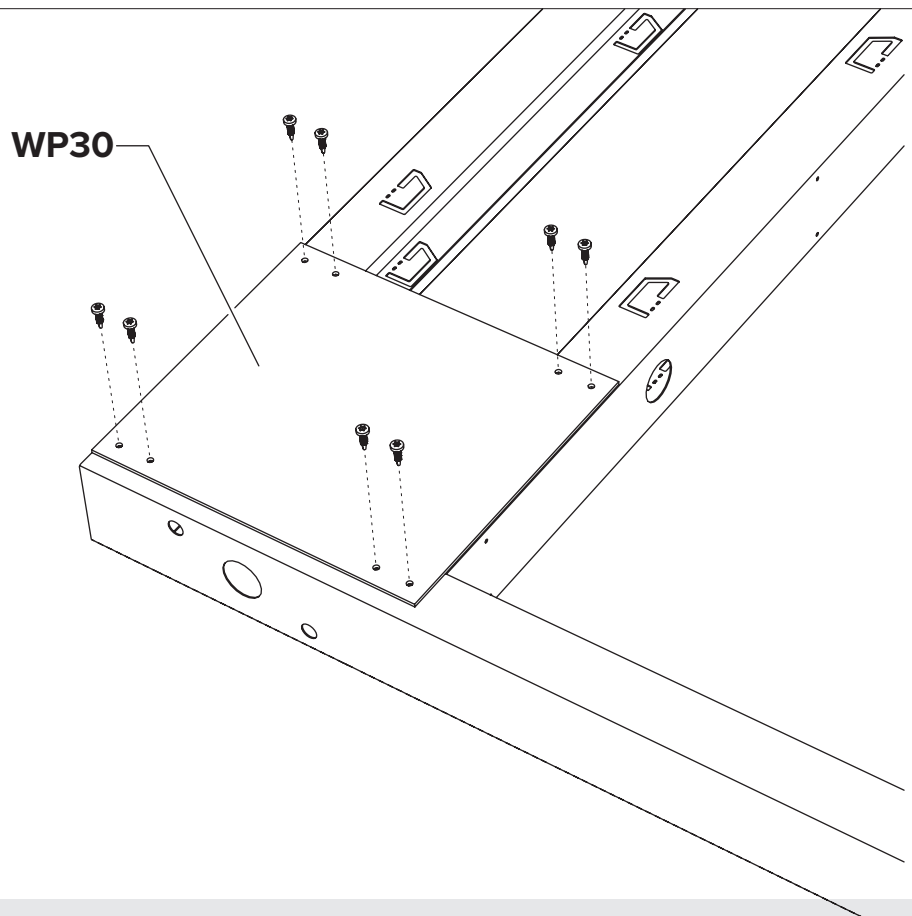
GARAGEM / GARAJE NH1



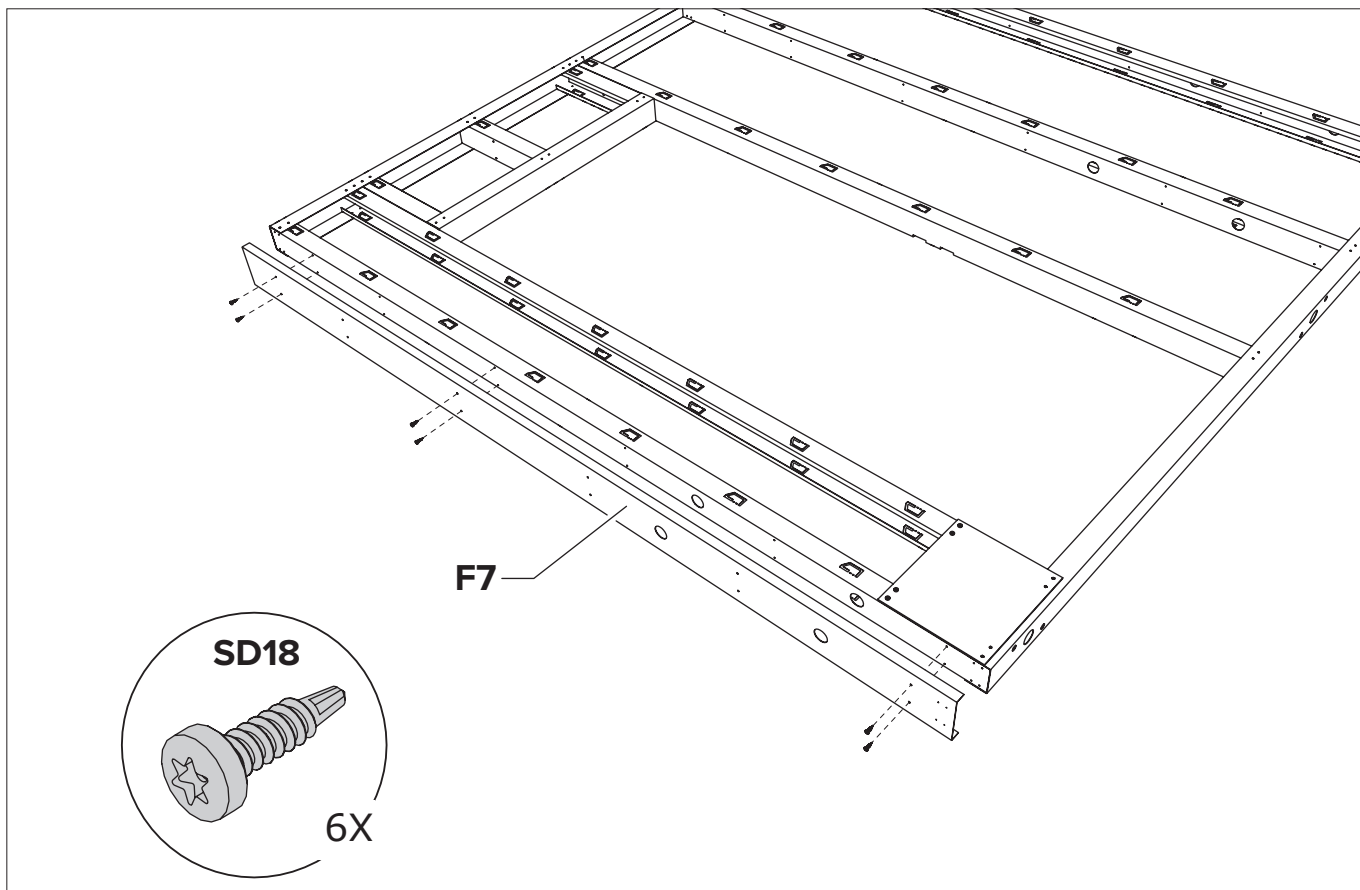
O princípio da construção da fachada, ver páginas 9 a 12 (POW).
 El principio de la construcción de la fachada, ver paginas 9 a 12 (POW).



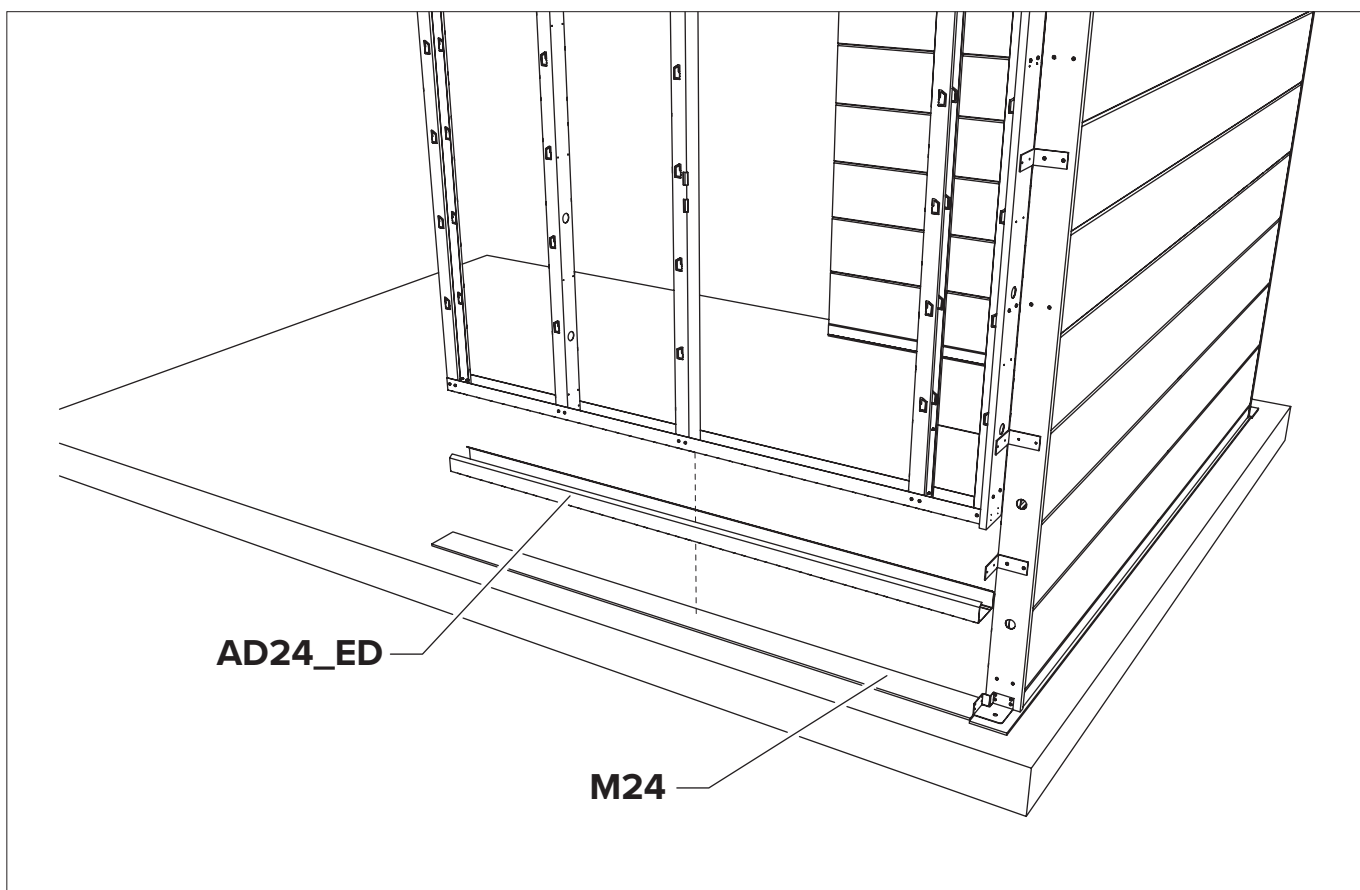
B2 Fachada / Fachada



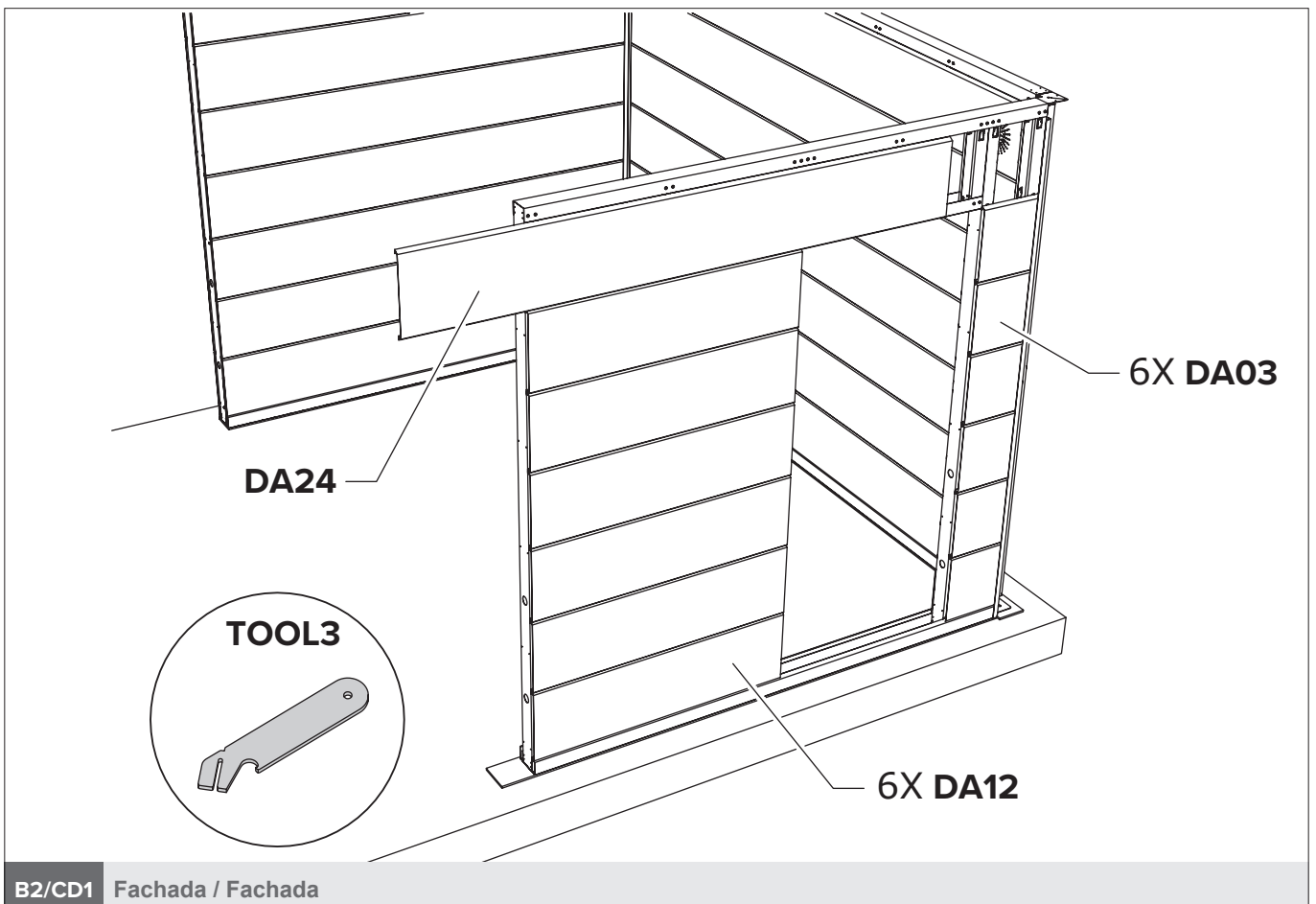
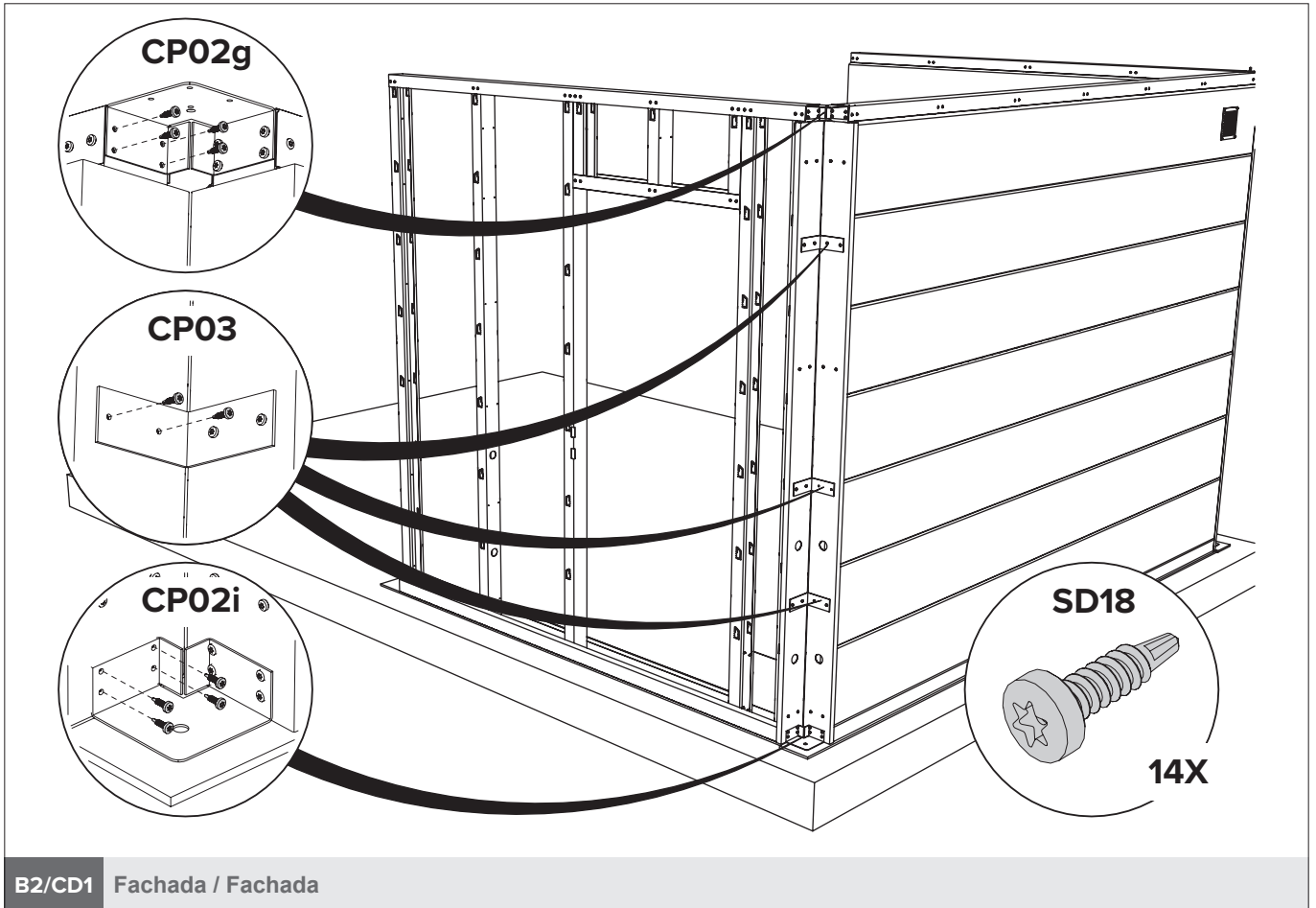
B2 Fachada / Fachada

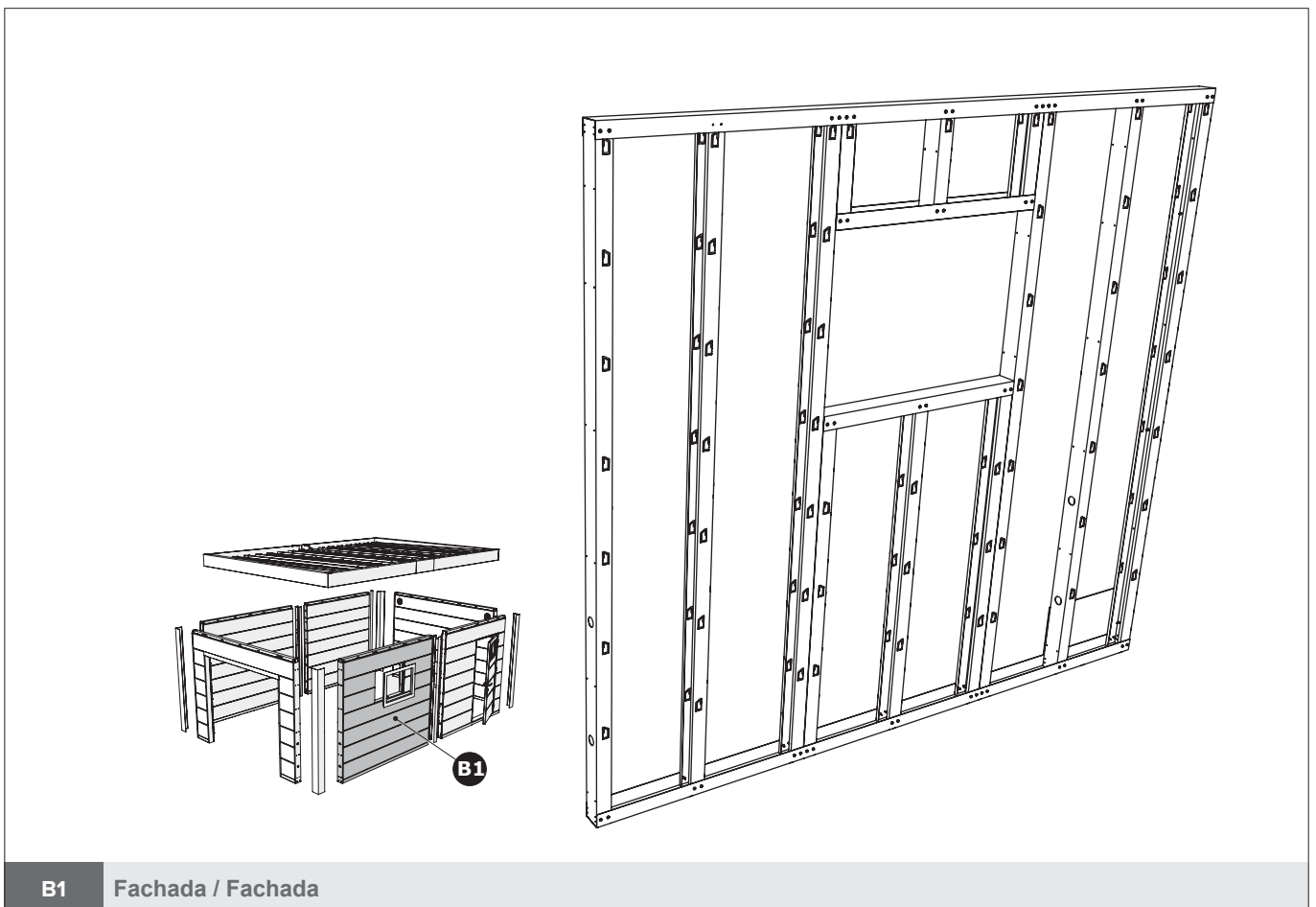
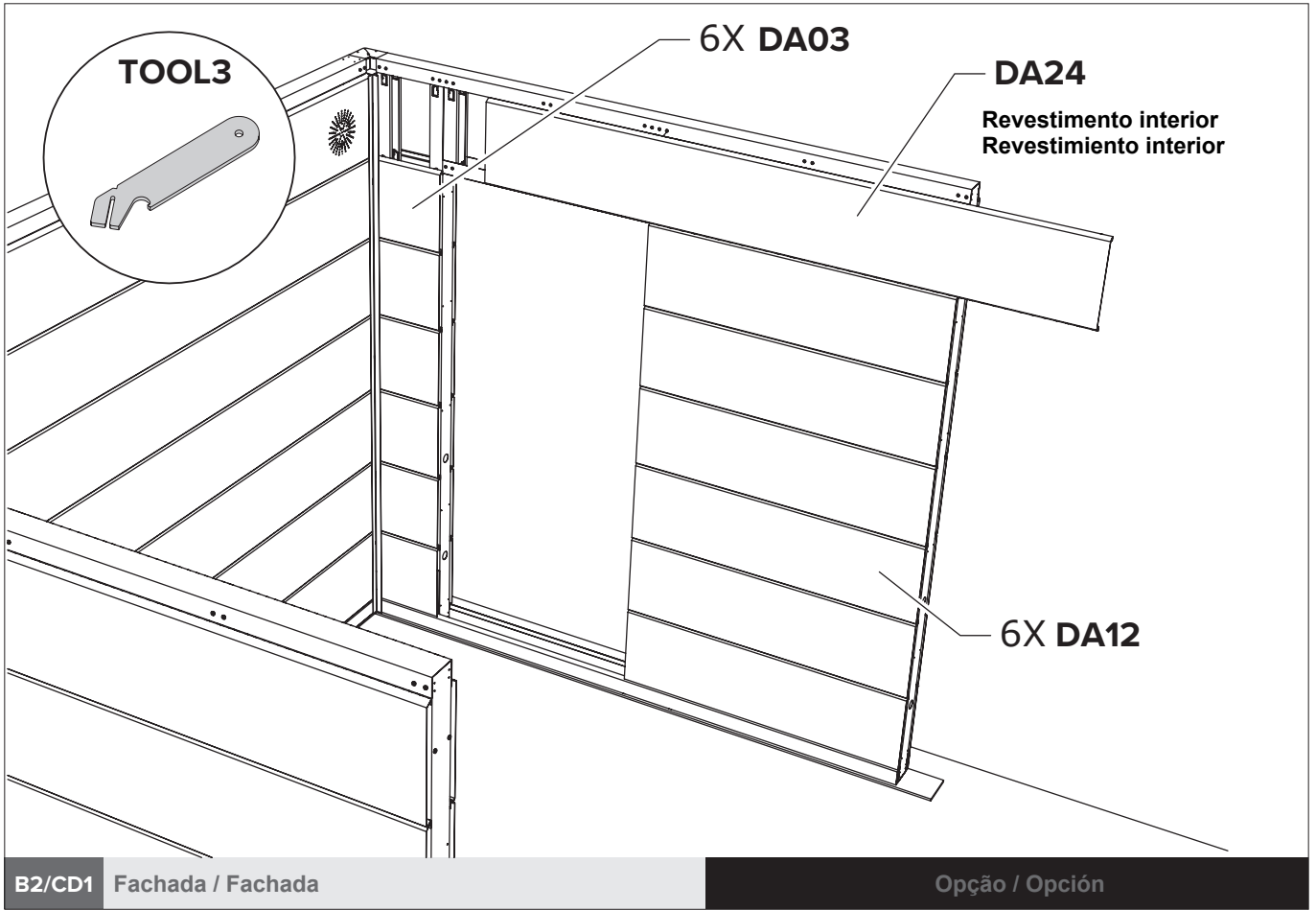


B2 Fachada / Fachada

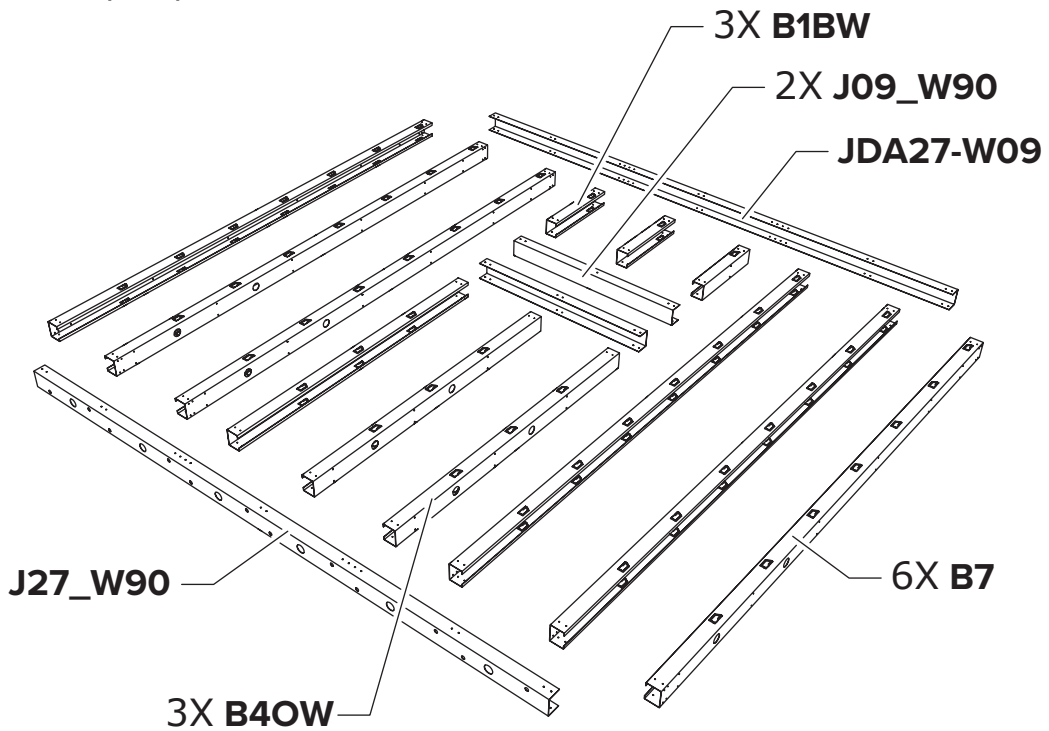


B2/CD1 Fachada / Fachada

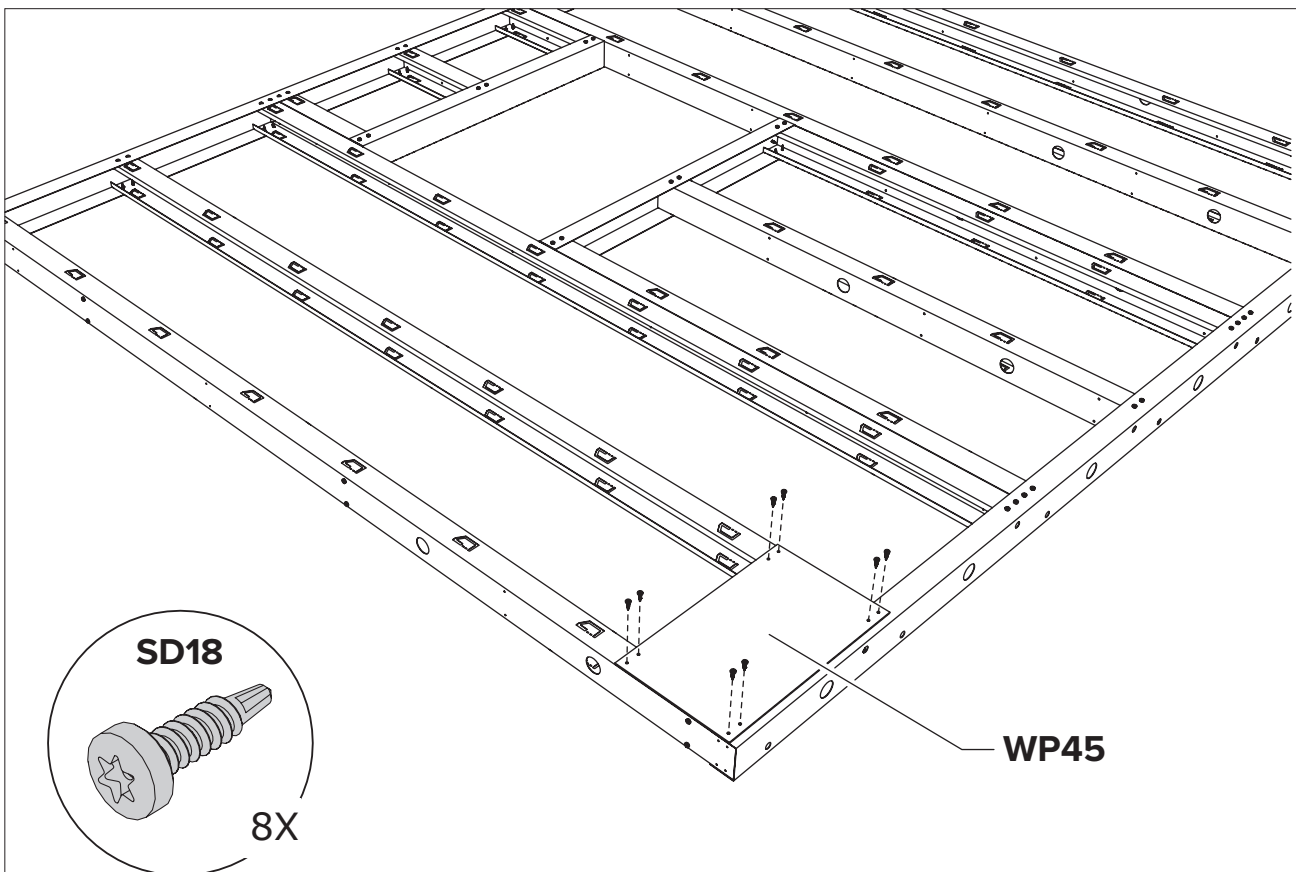




O princípio da construção da fachada, ver páginas 9 a 12 (POW).
 El principio de la construcción de la fachada, ver paginas 9 a 12 (POW).

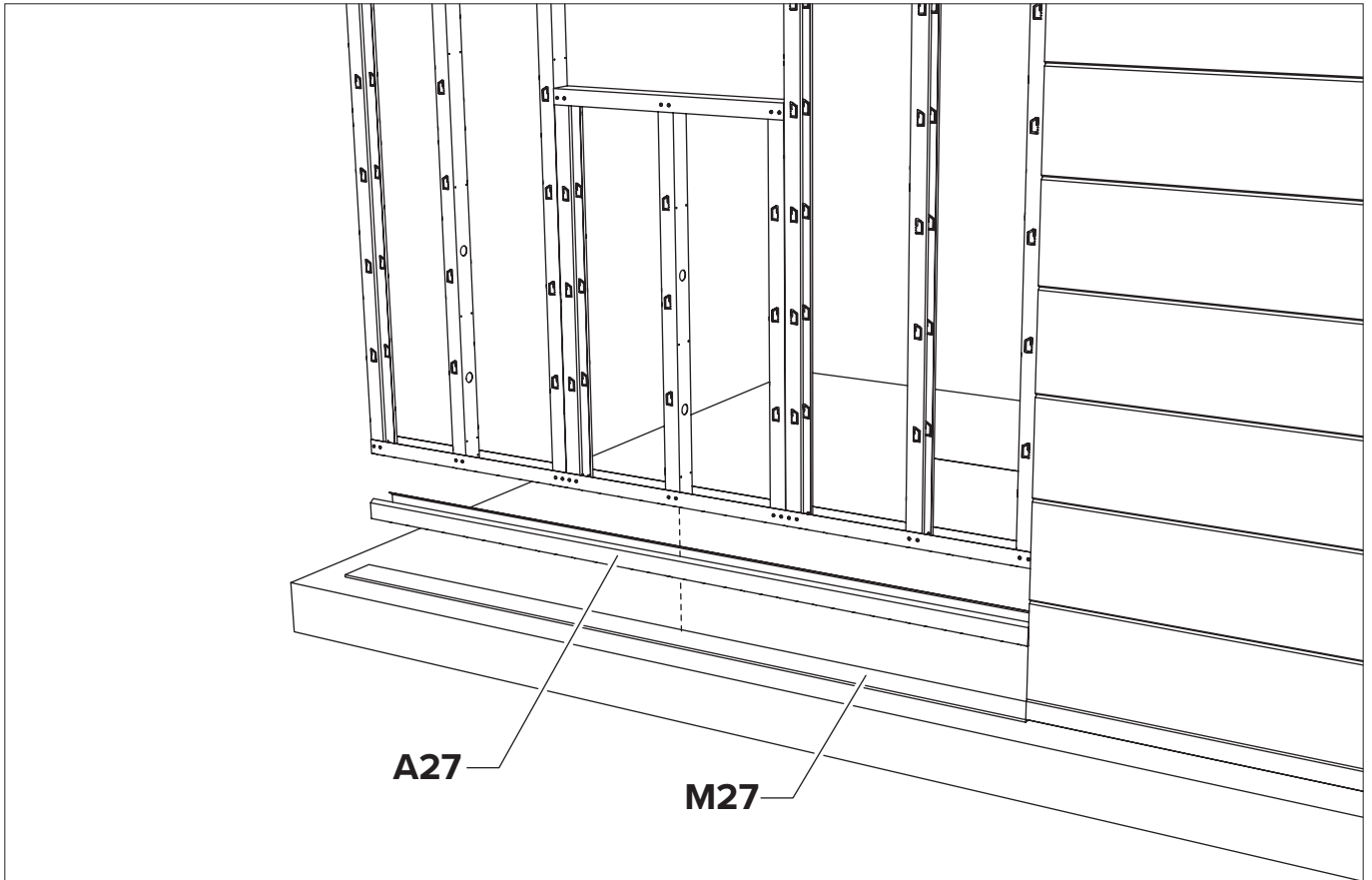


B1 Fachada / Fachada

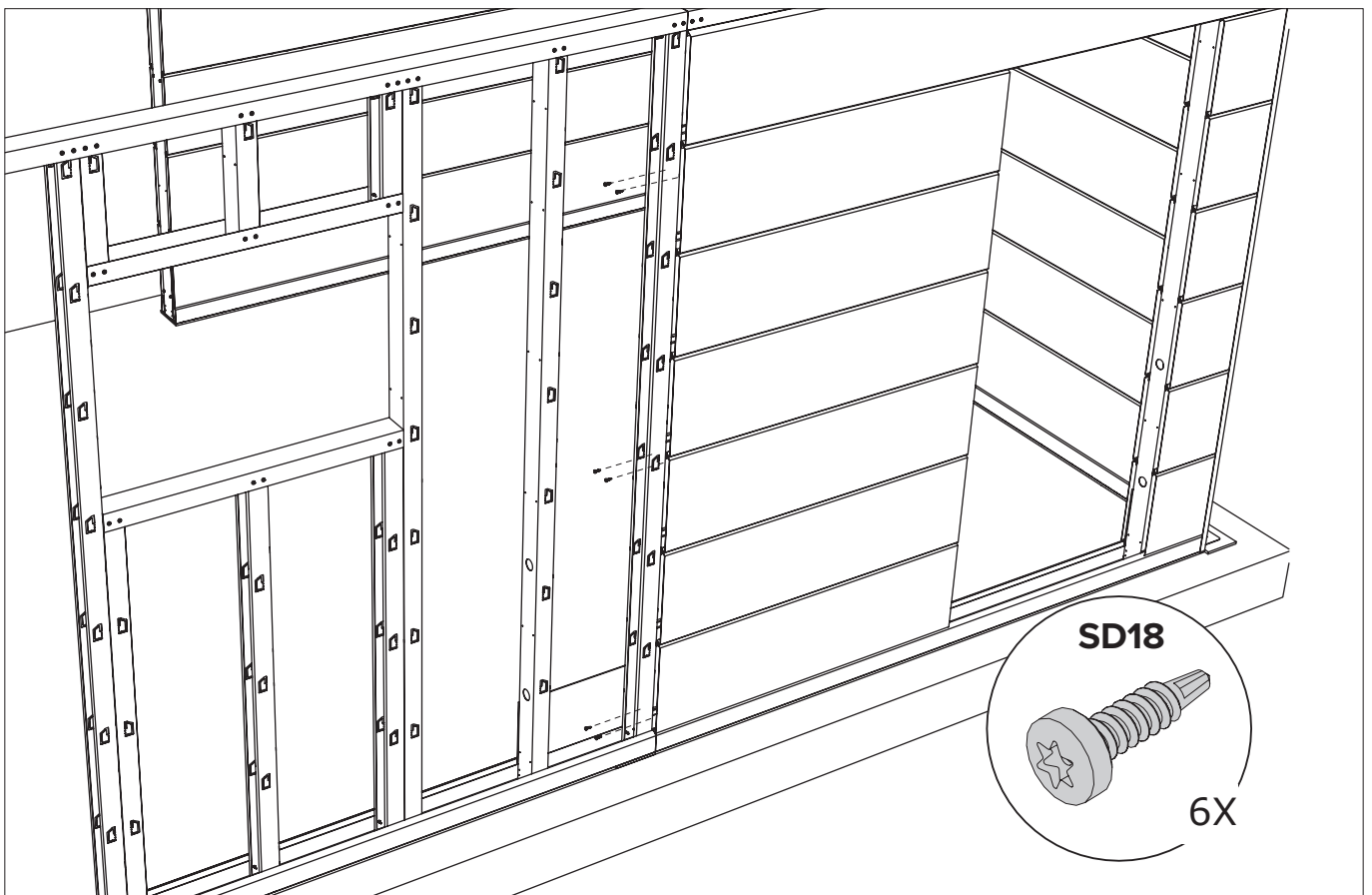


B1 Fachada / Fachada

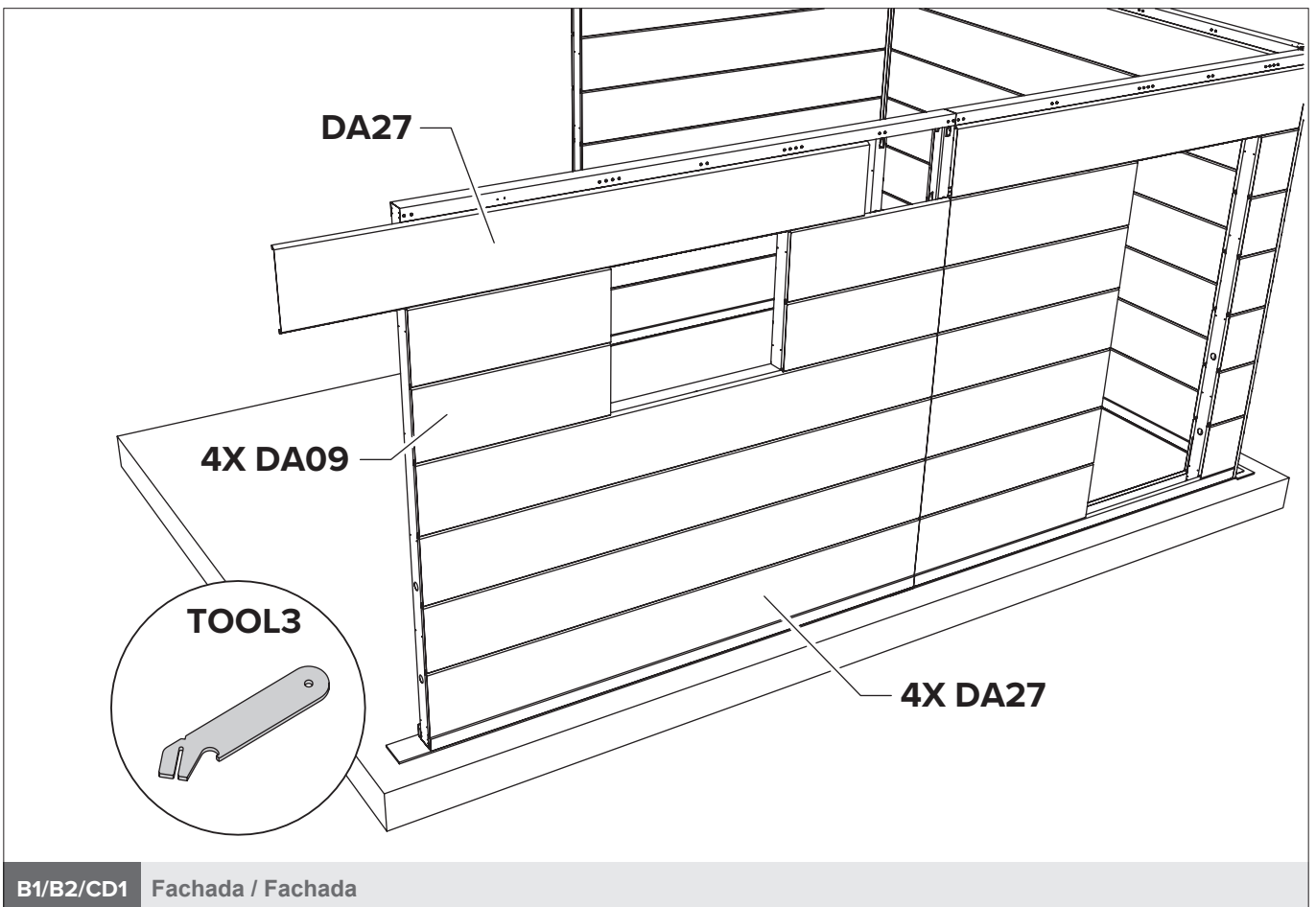
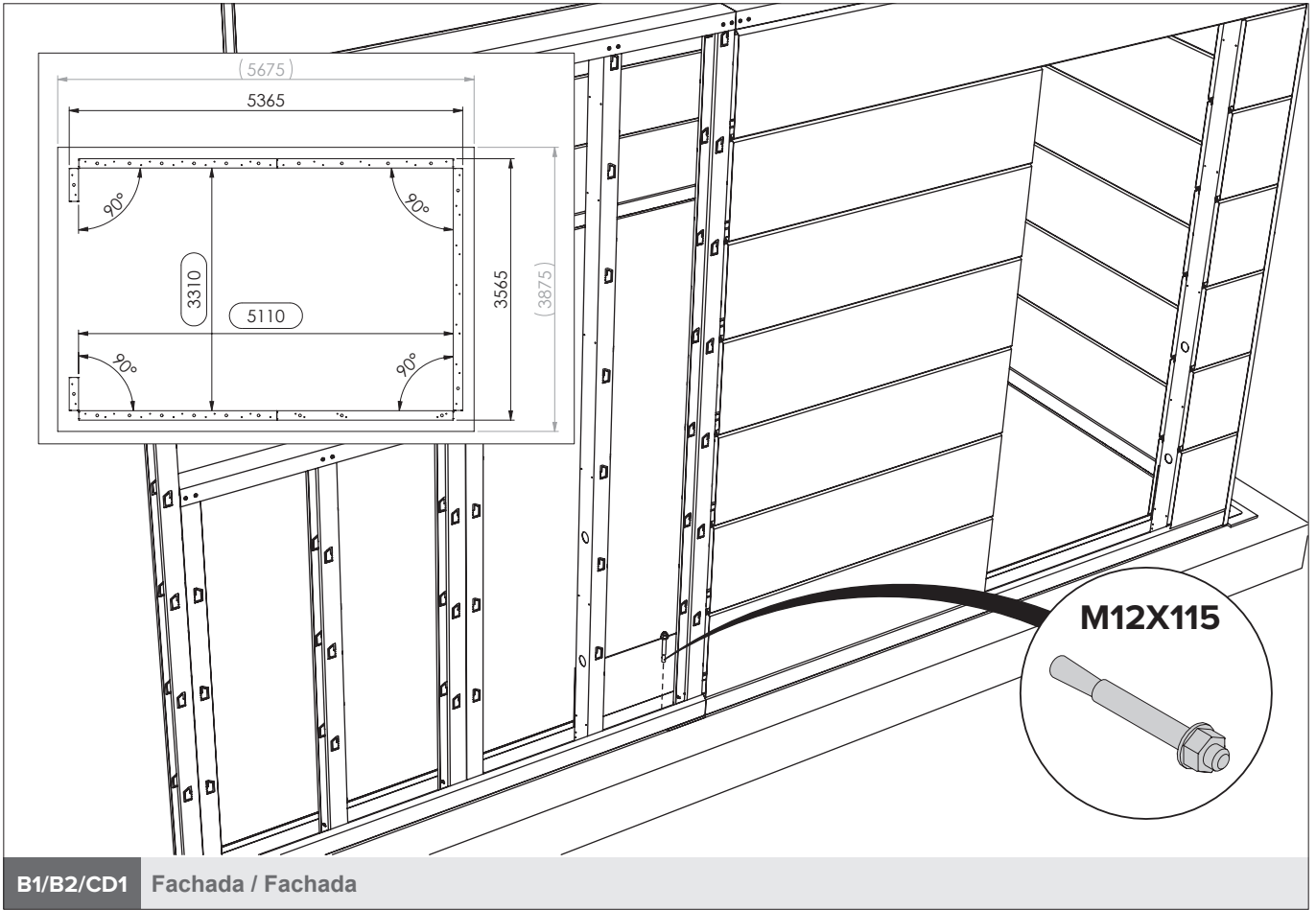
GARAGEM / GARAJE NH1

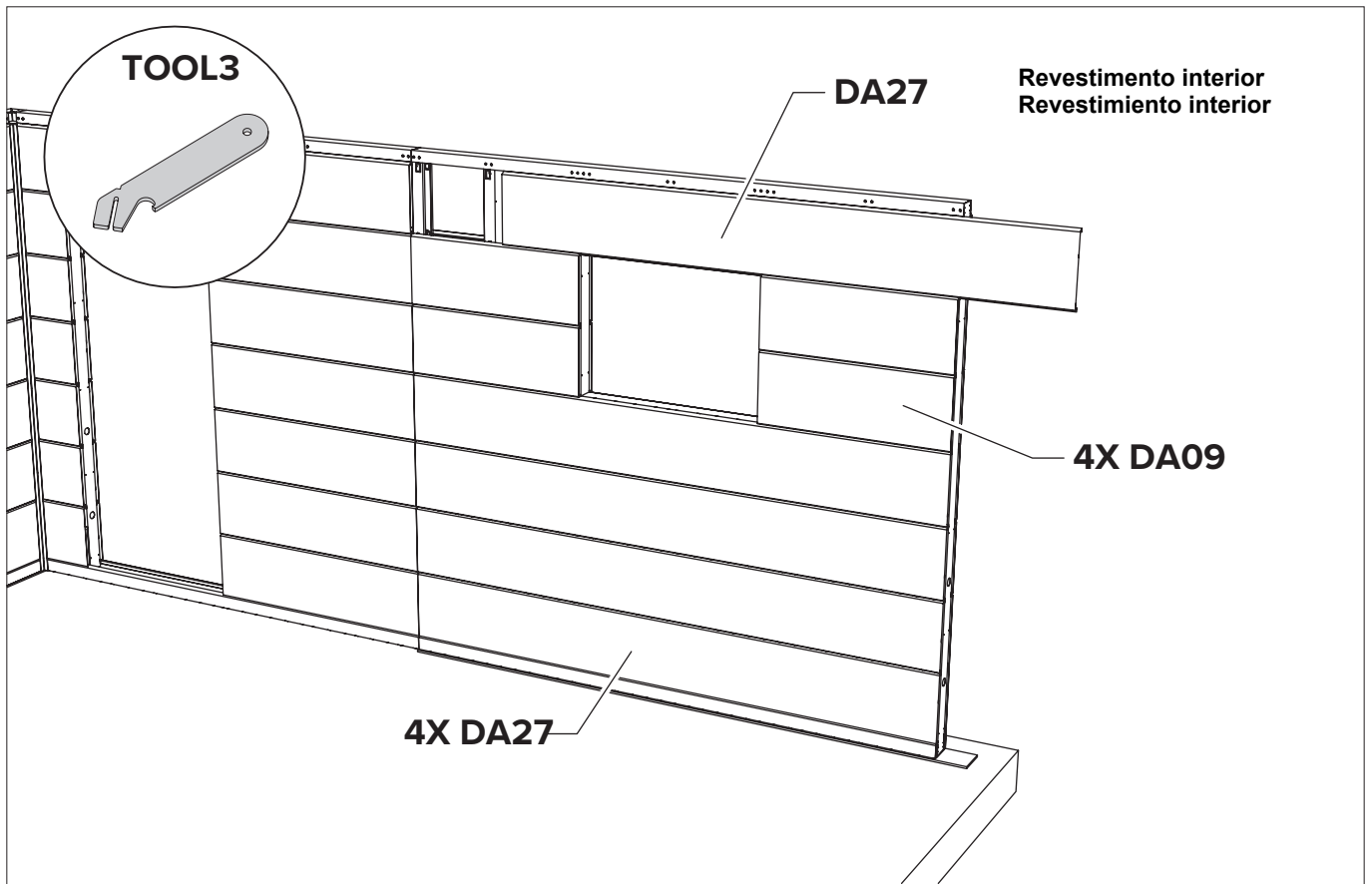


B1/B2/CD1 Fachada / Fachada



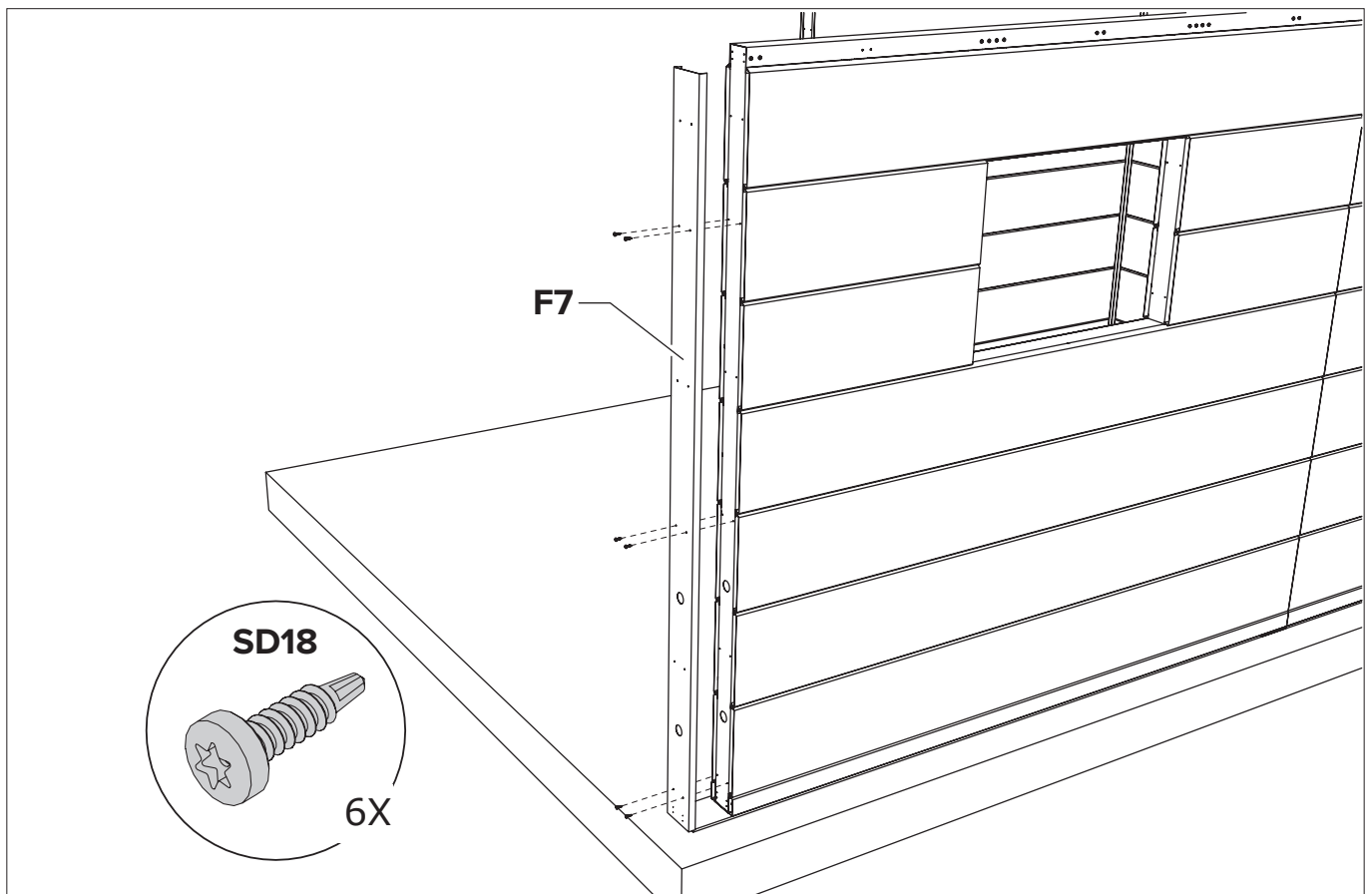
B1/B2/CD1 Fachada / Fachada



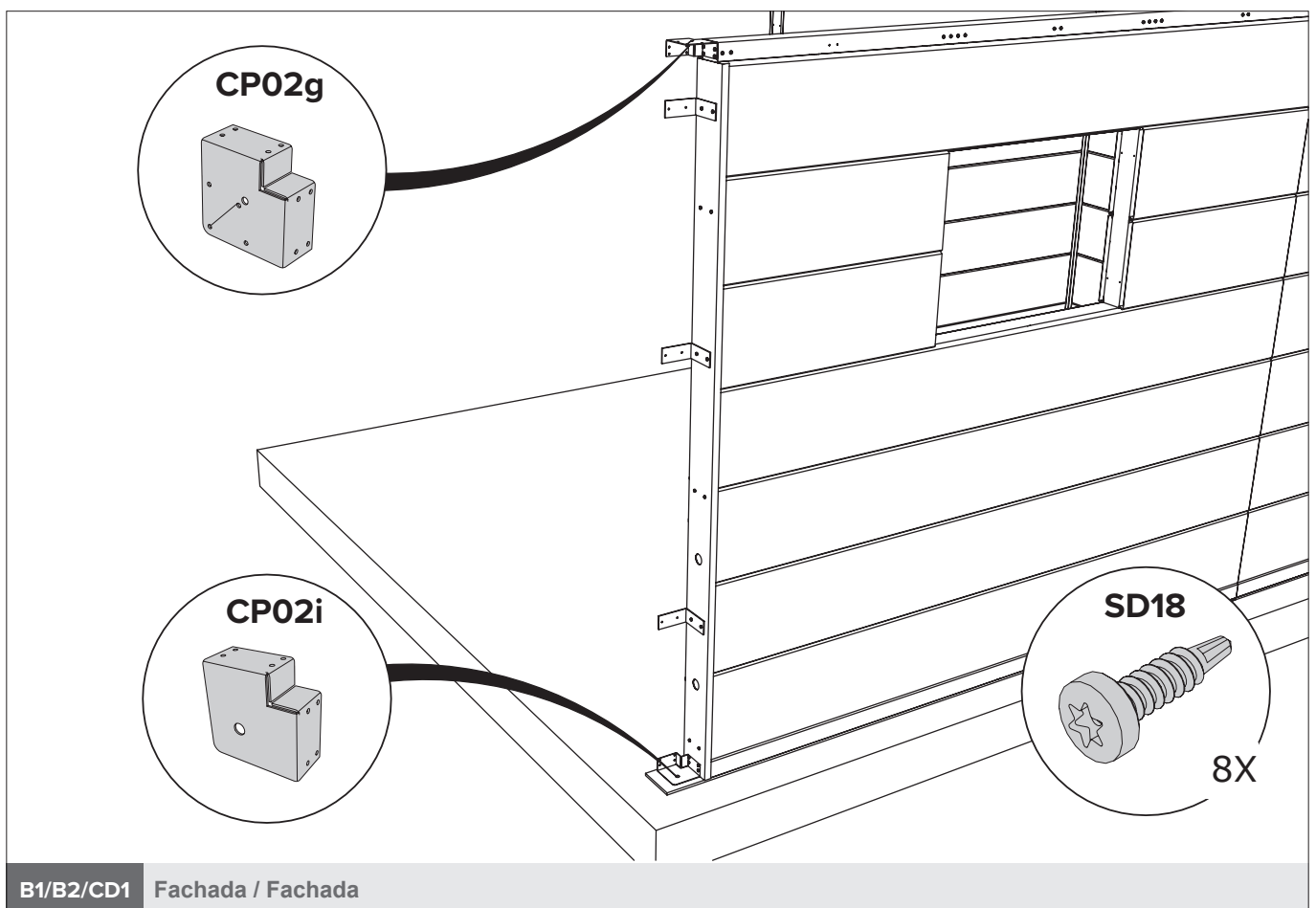
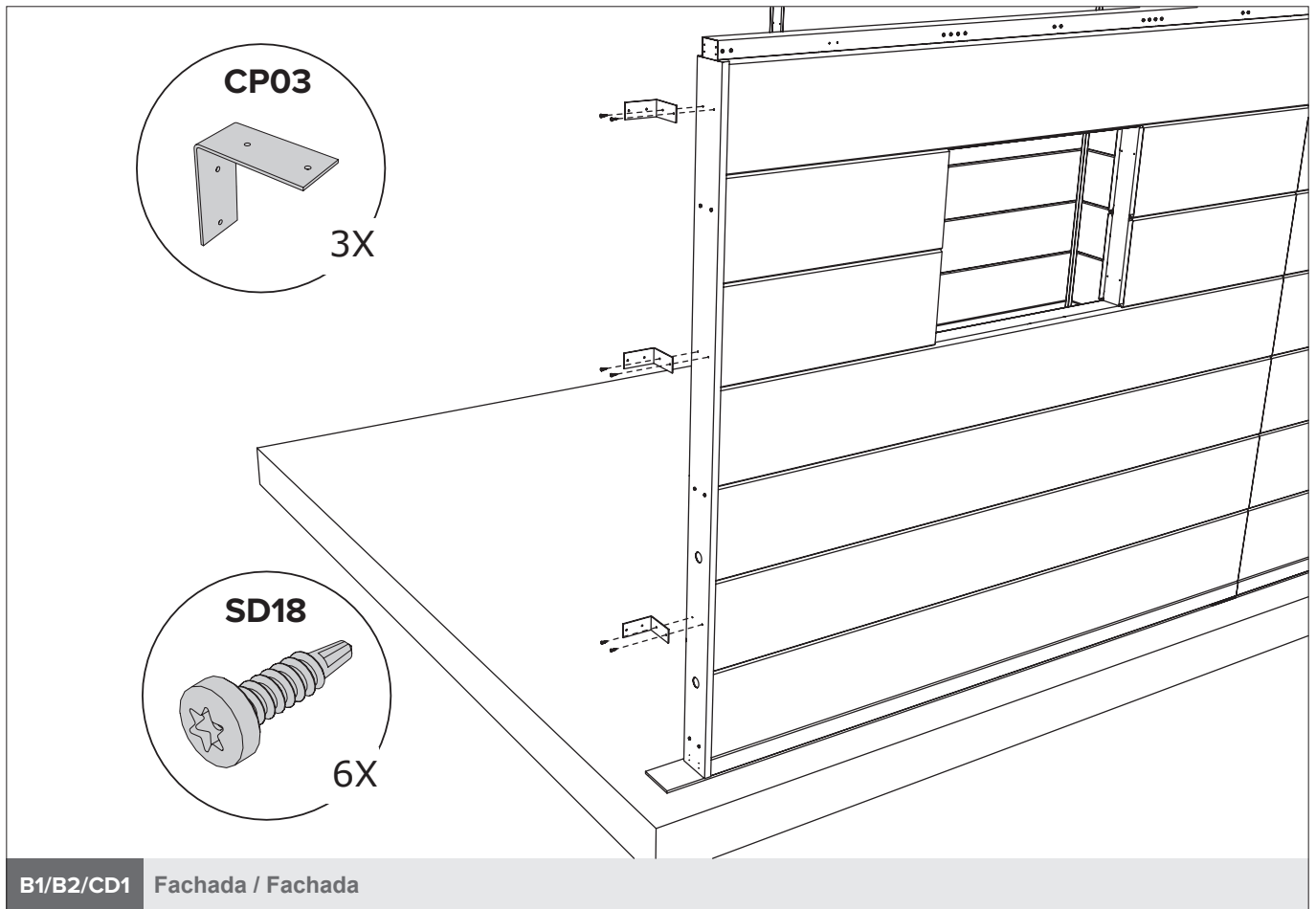


B1/B2/CD1 Fachada / Fachada

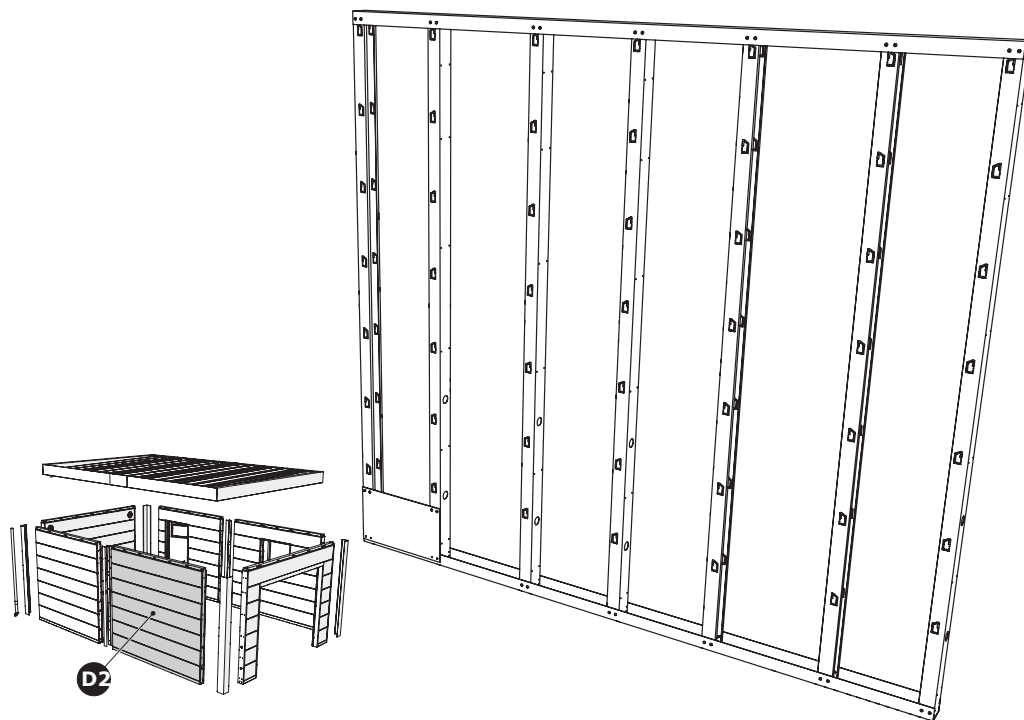
Opção / Opción



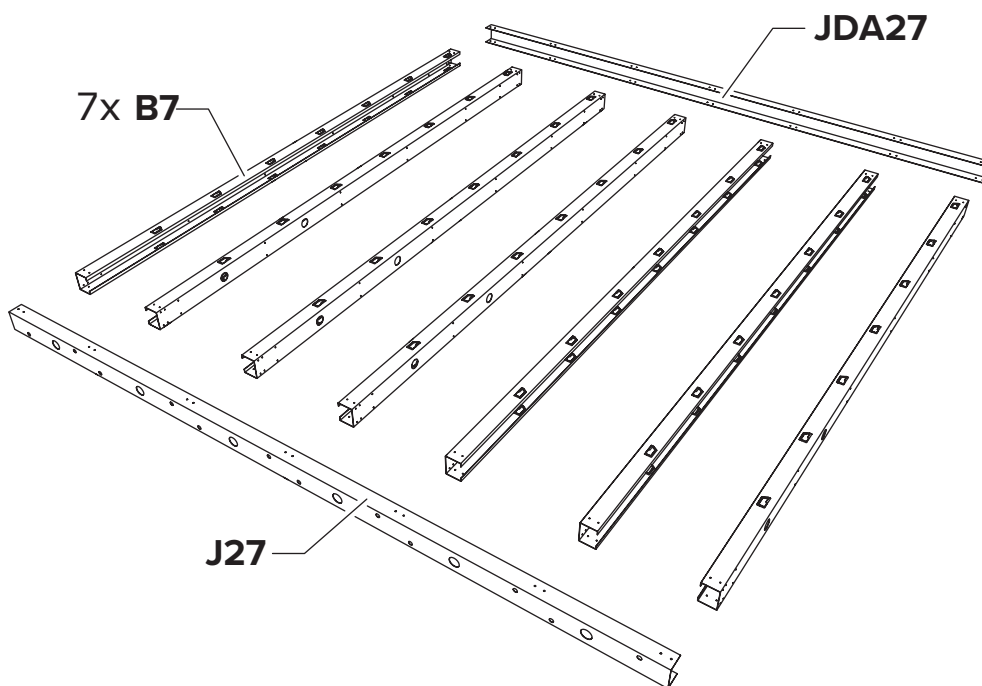
B1/B2/CD1 Fachada / Fachada



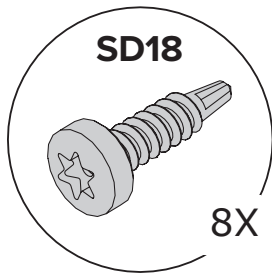
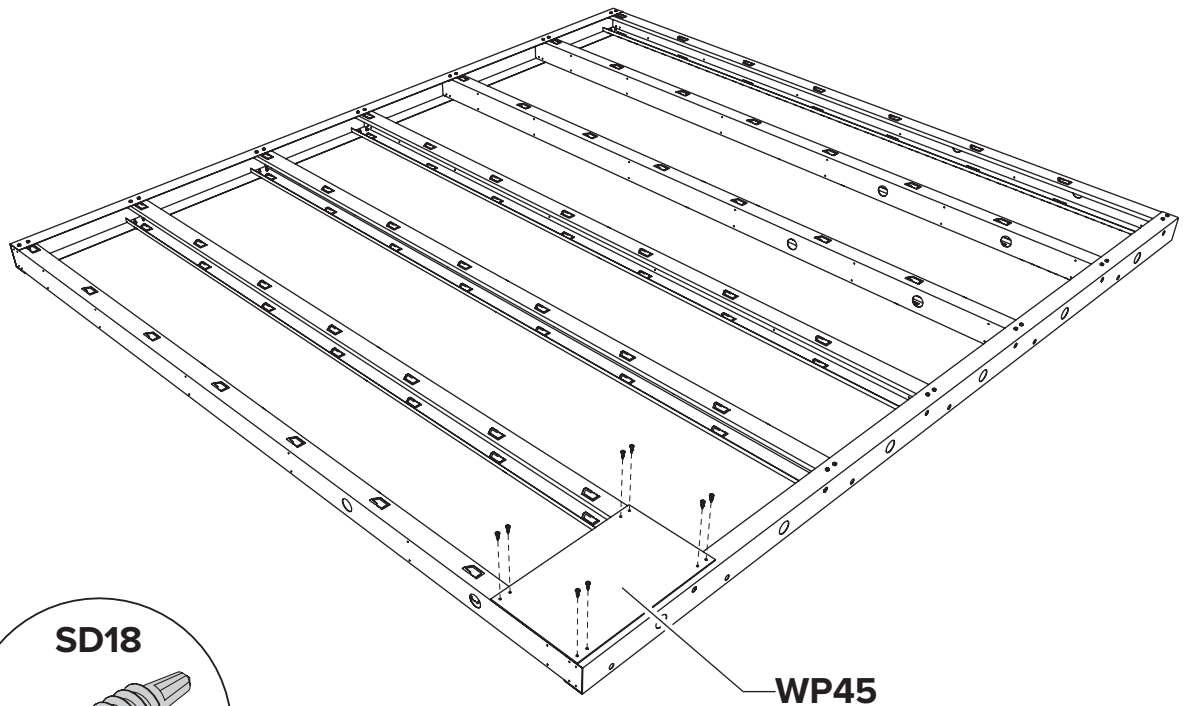
O princípio da construção da fachada, ver páginas 9 a 12 (POW).
El principio de la construcción de la fachada, ver paginas 9 a 12 (POW).



D2 Fachada / Fachada

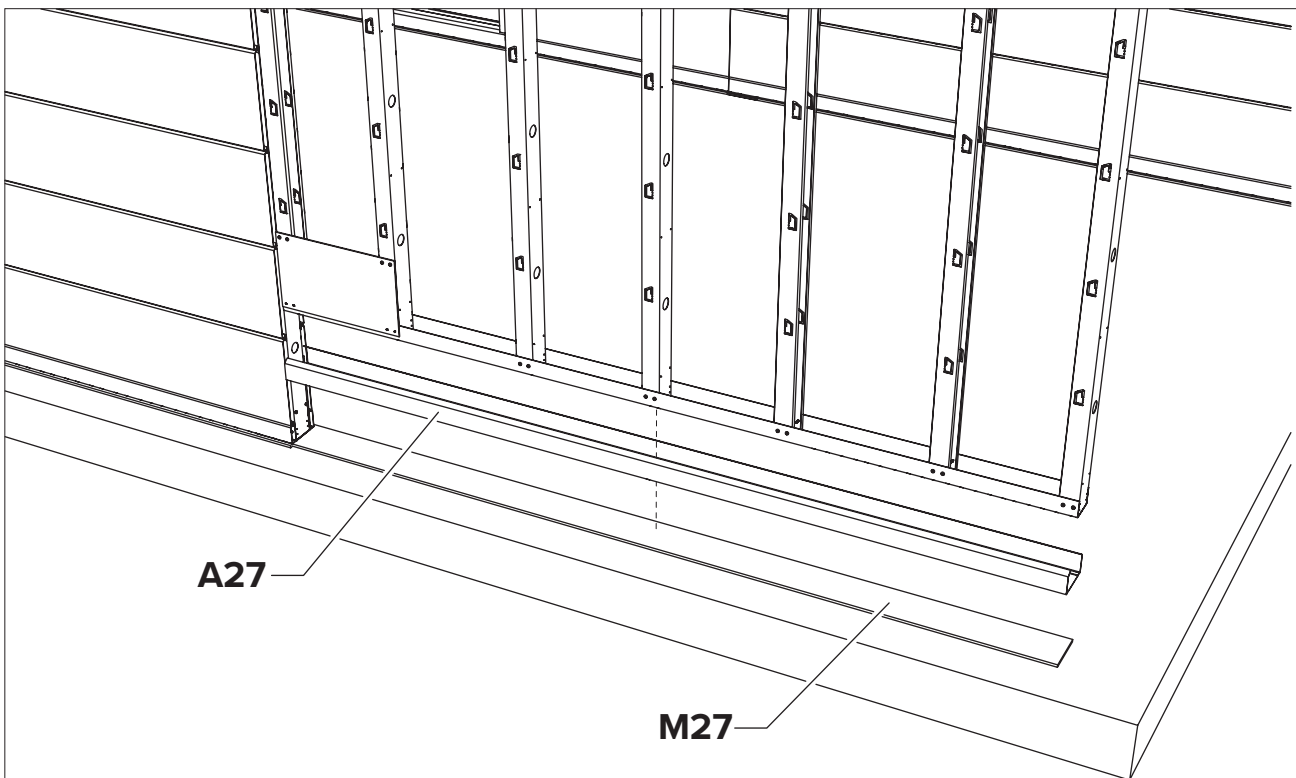


D2 Fachada / Fachada



WP45

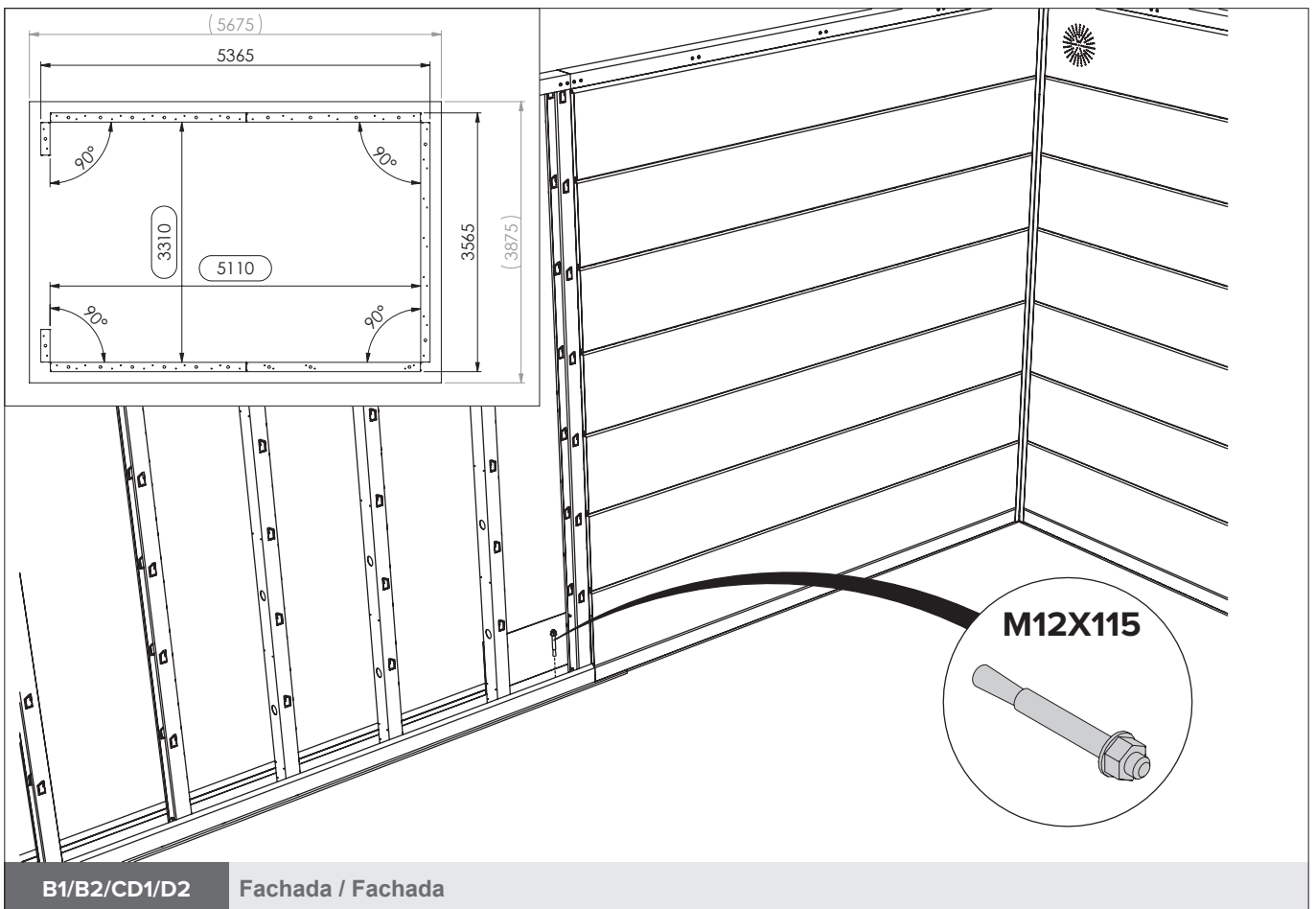
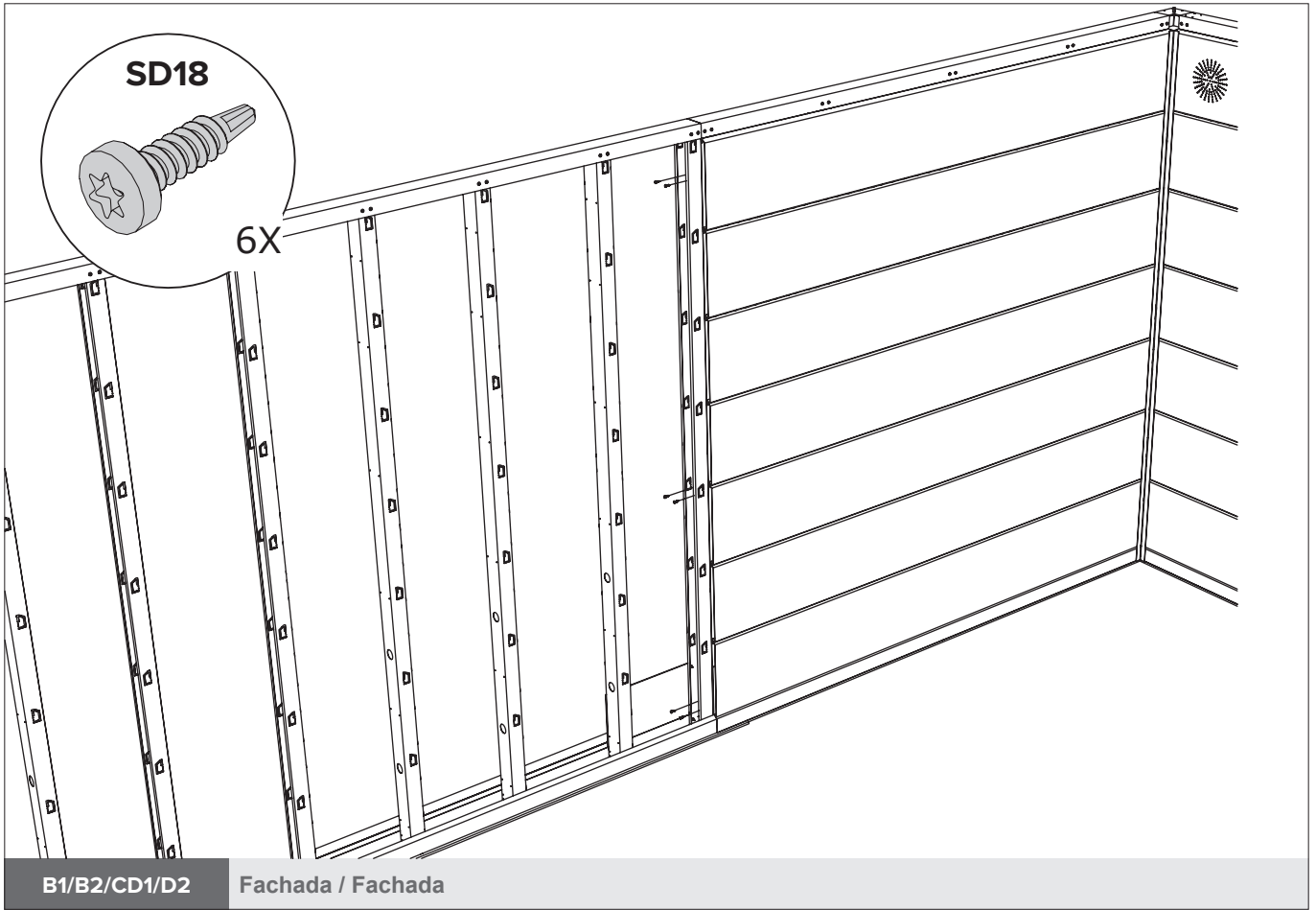
D2 Fachada / Fachada

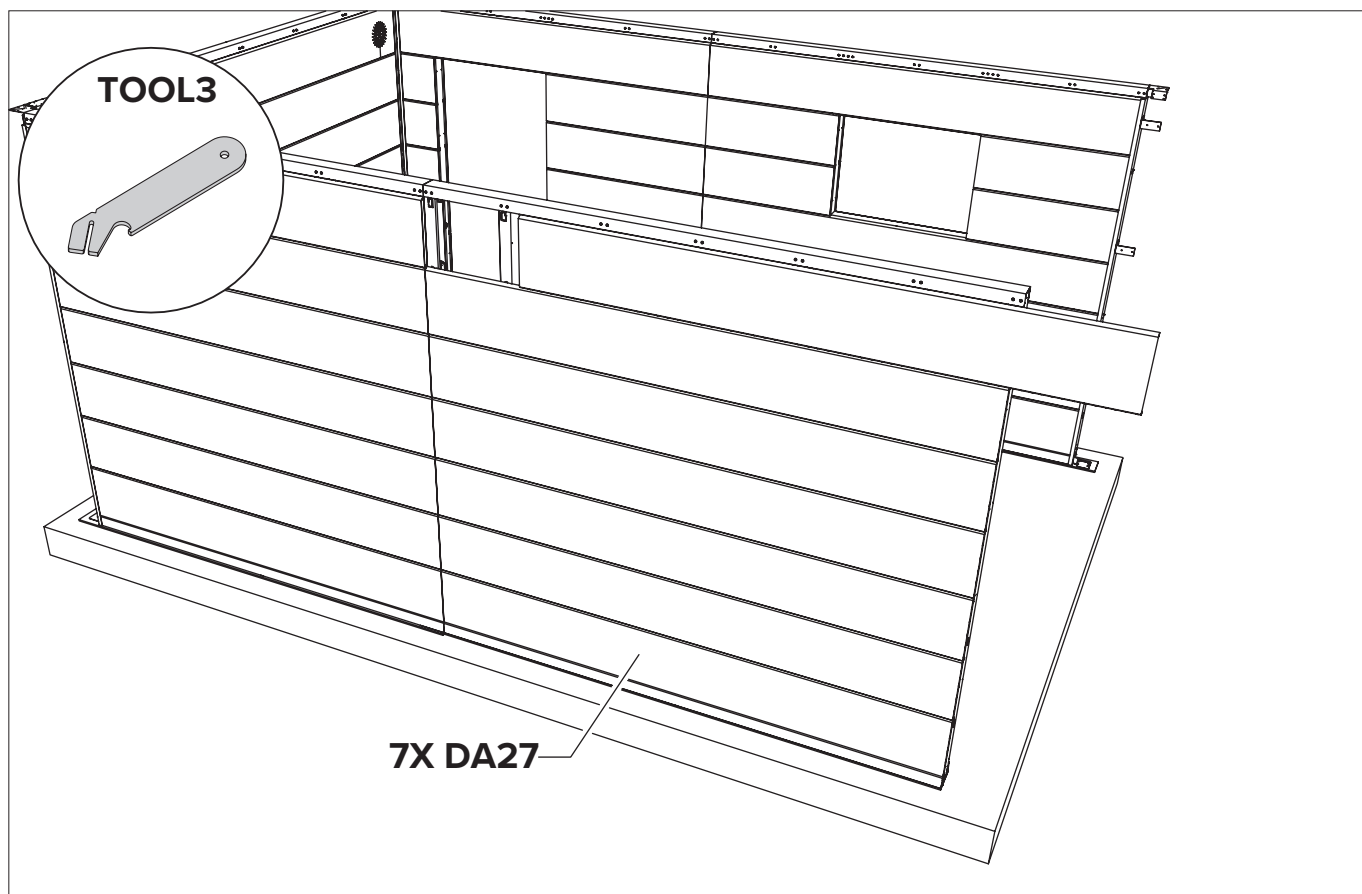


A27

M27

B1/B2/CD1/D2 Fachada / Fachada

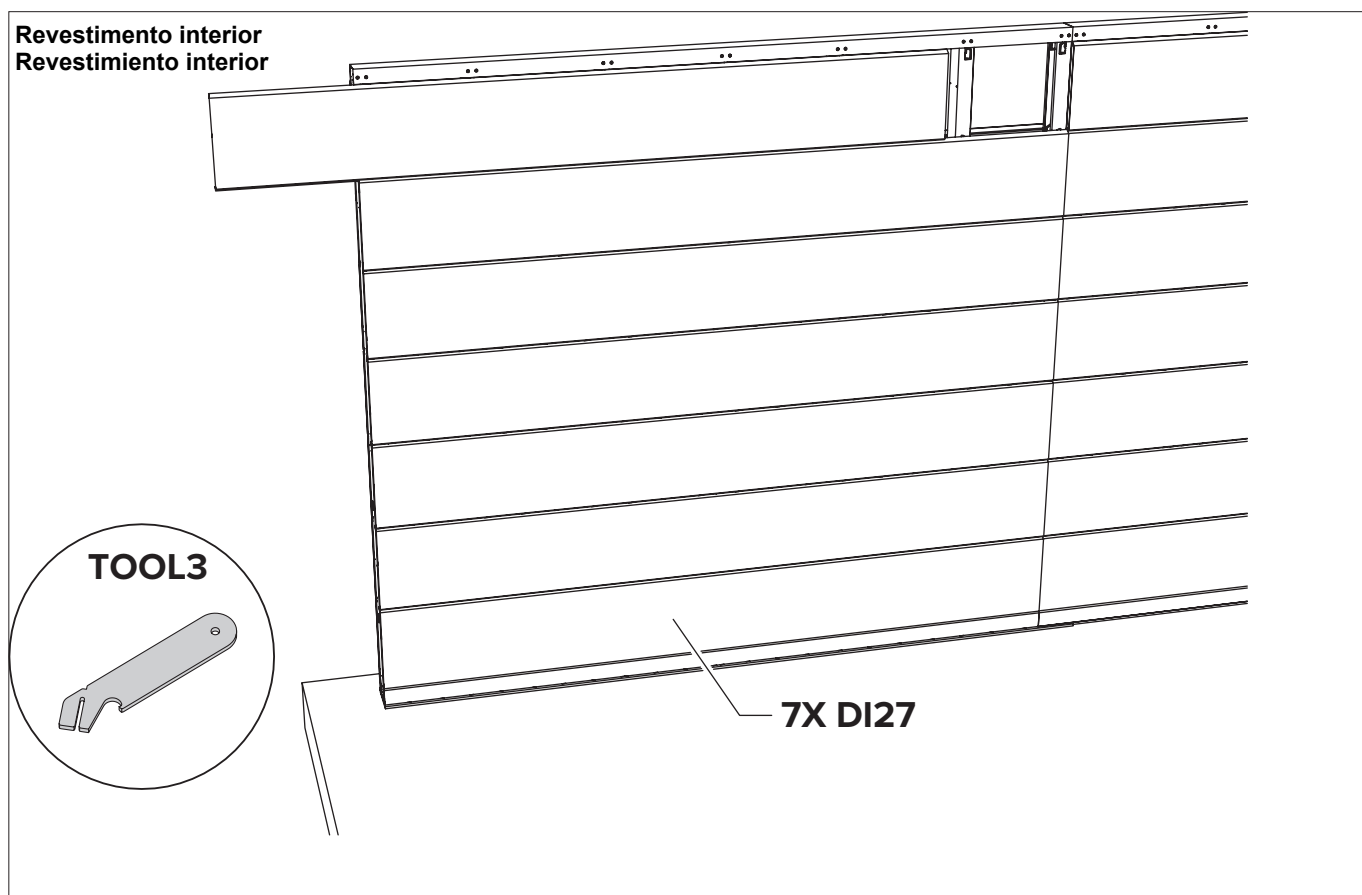




B1/B2/CD1/D2

Fachada / Fachada

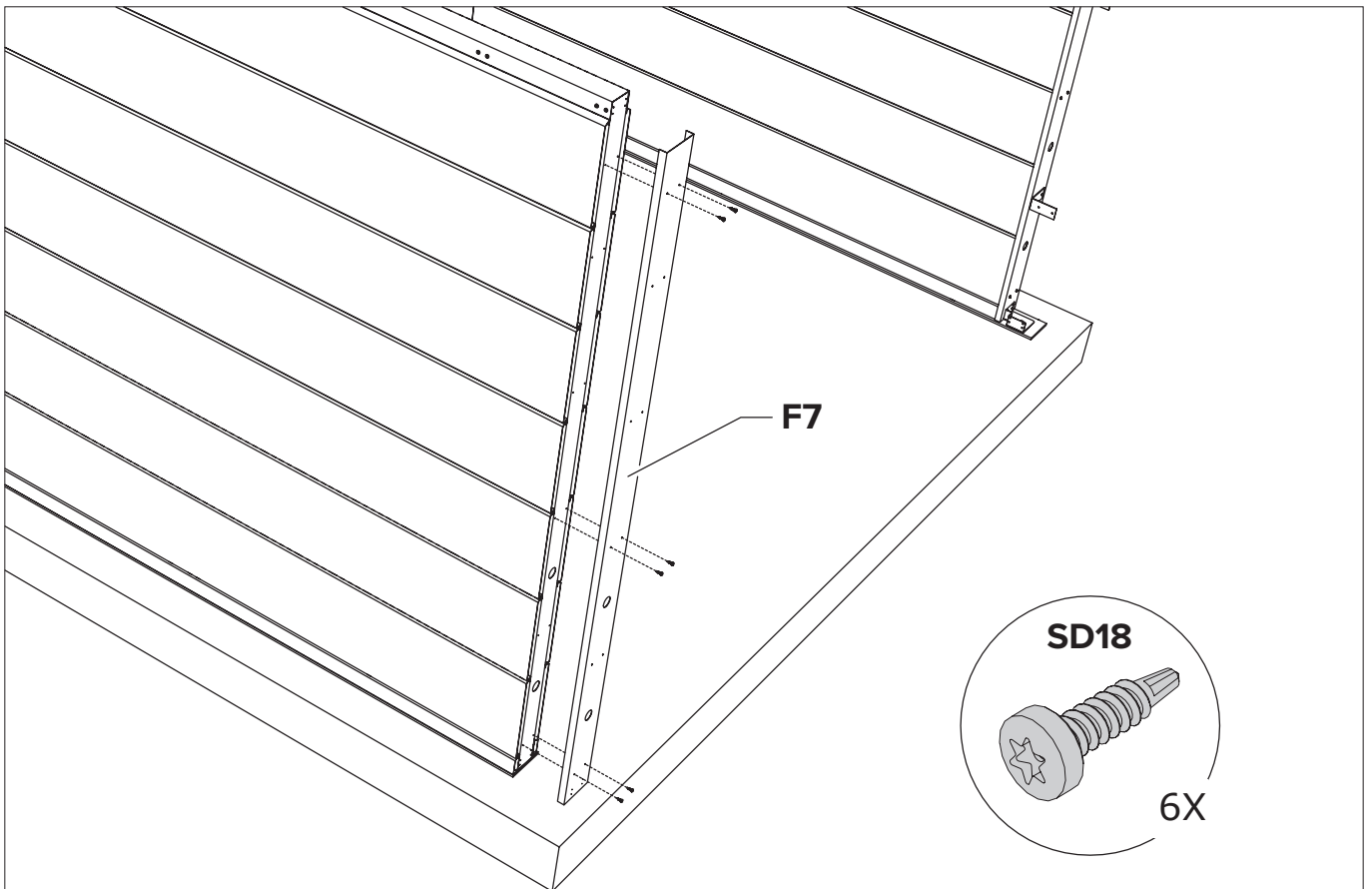
Revestimento interior
Revestimiento interior



B1/B2/CD1/D2

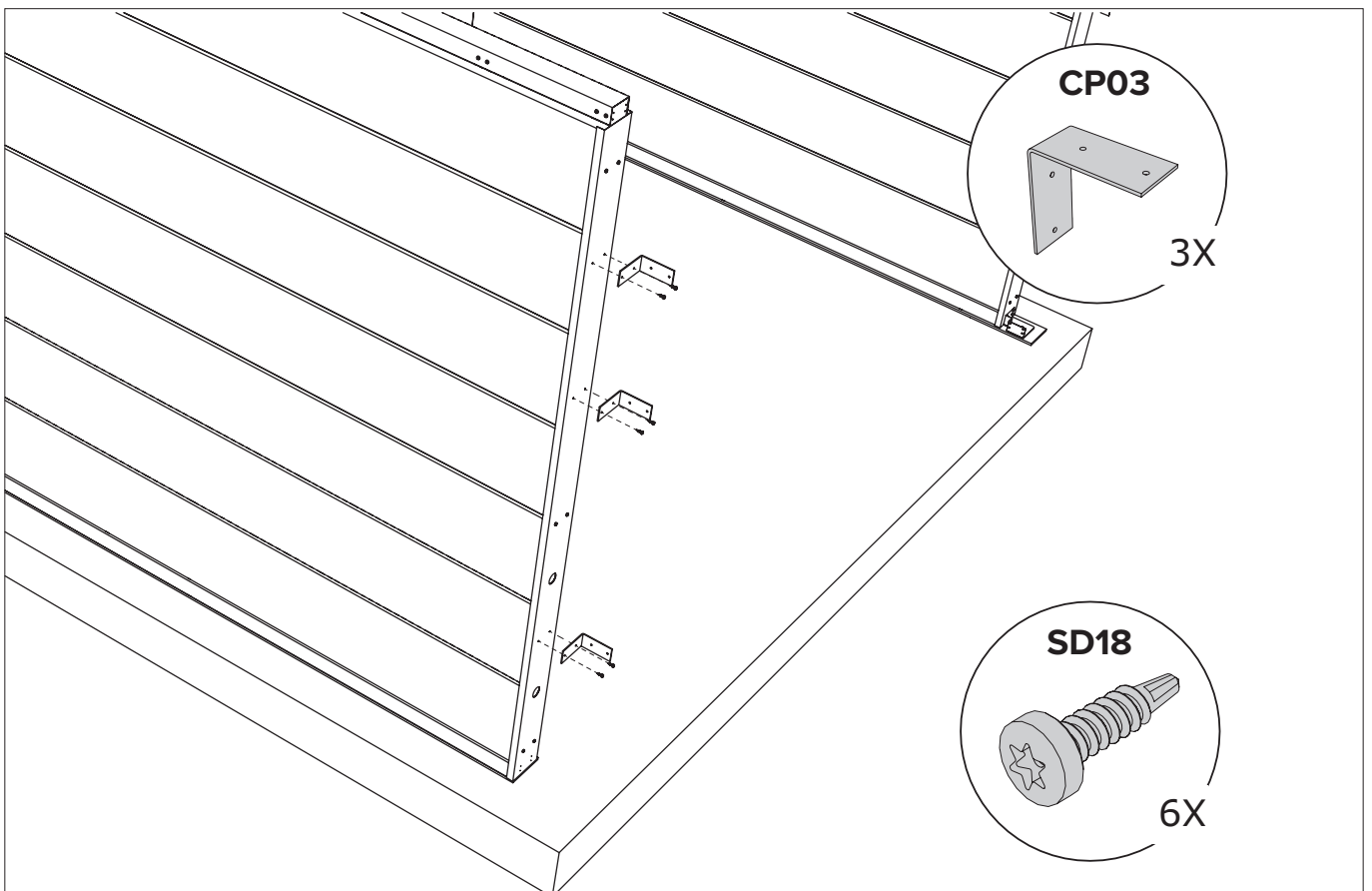
Fachada / Fachada

Opção / Opción



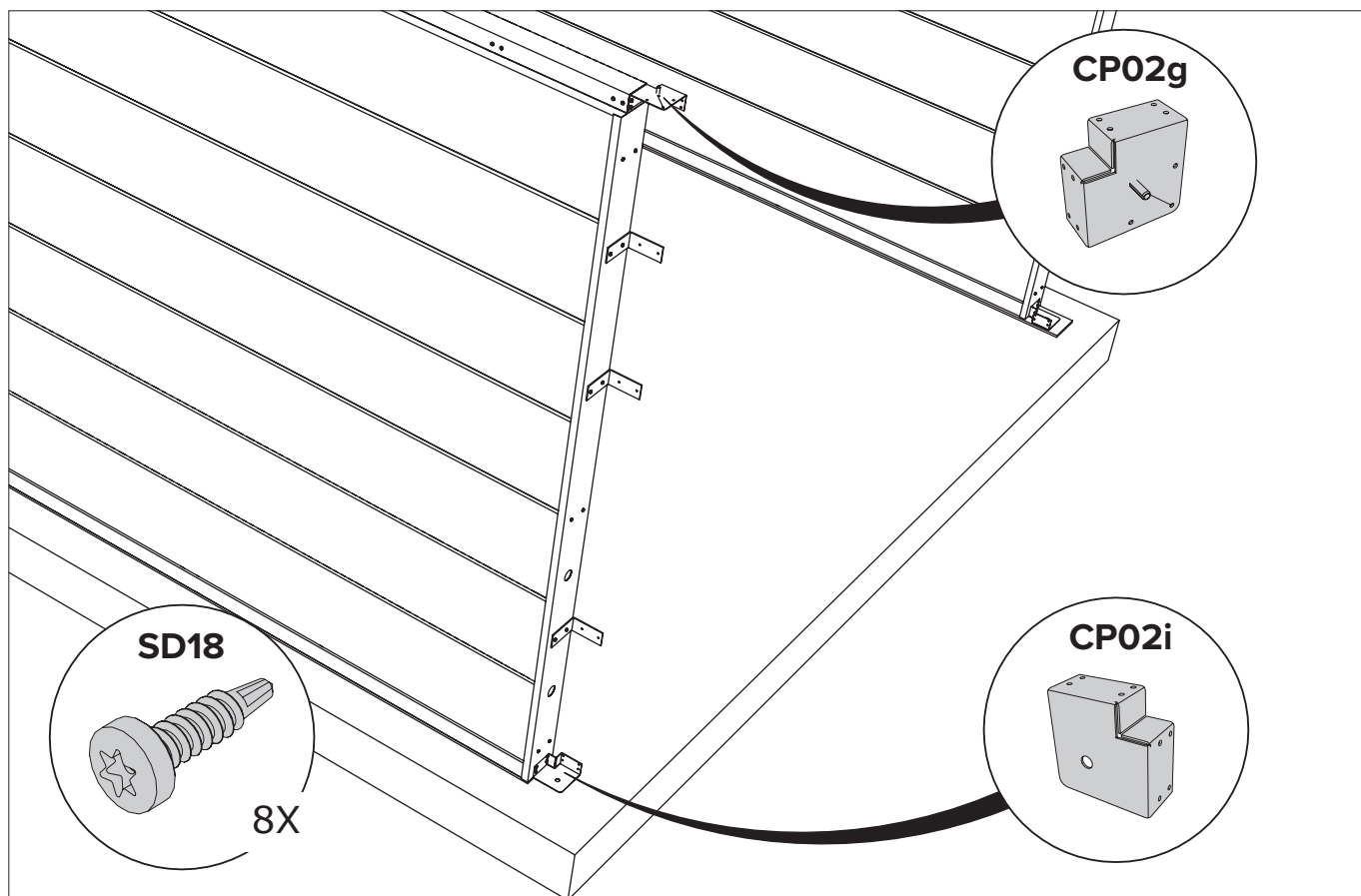
B1/B2/CD1/D2

Fachada / Fachada



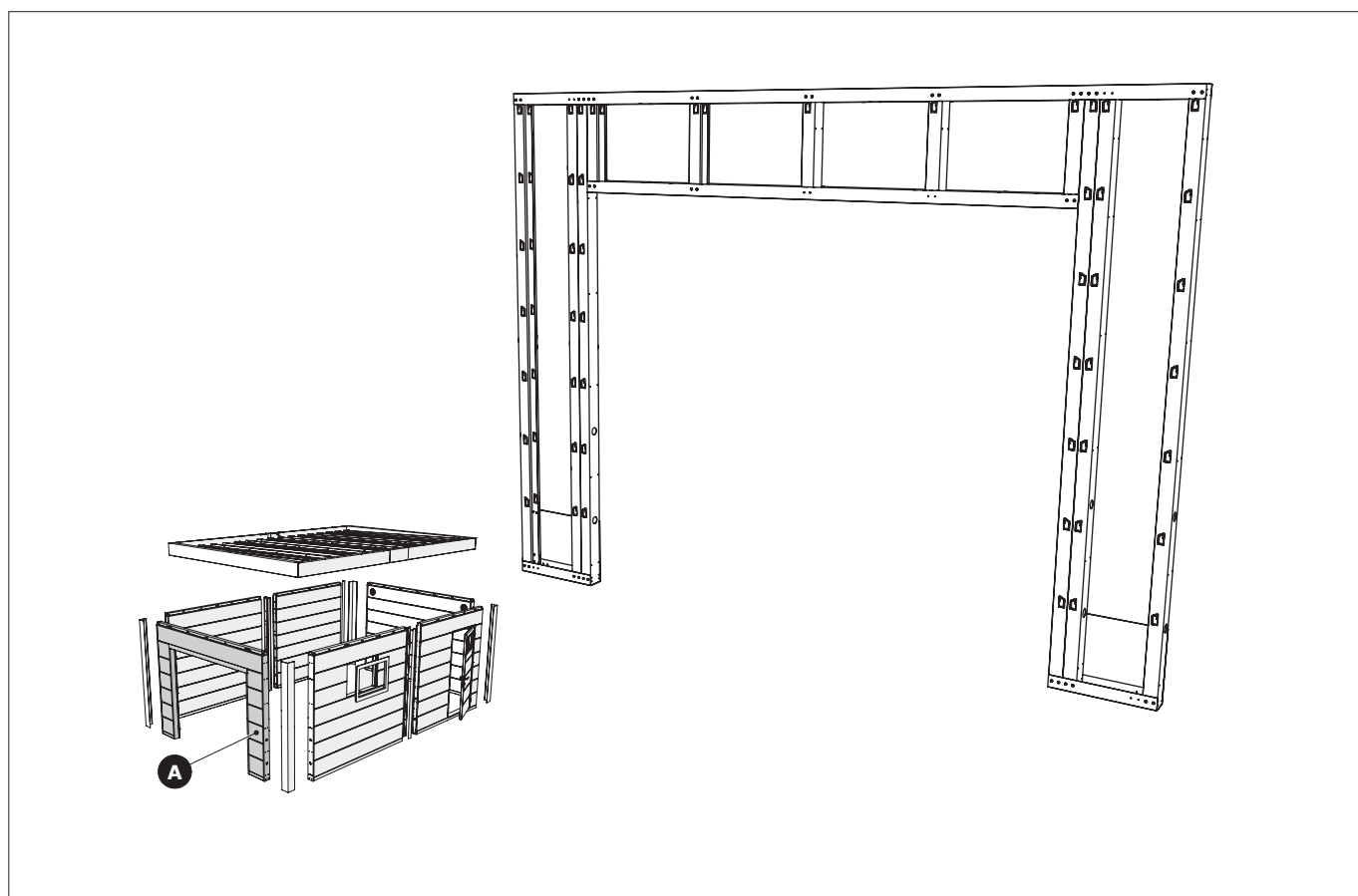
B1/B2/CD1/D2

Fachada / Fachada



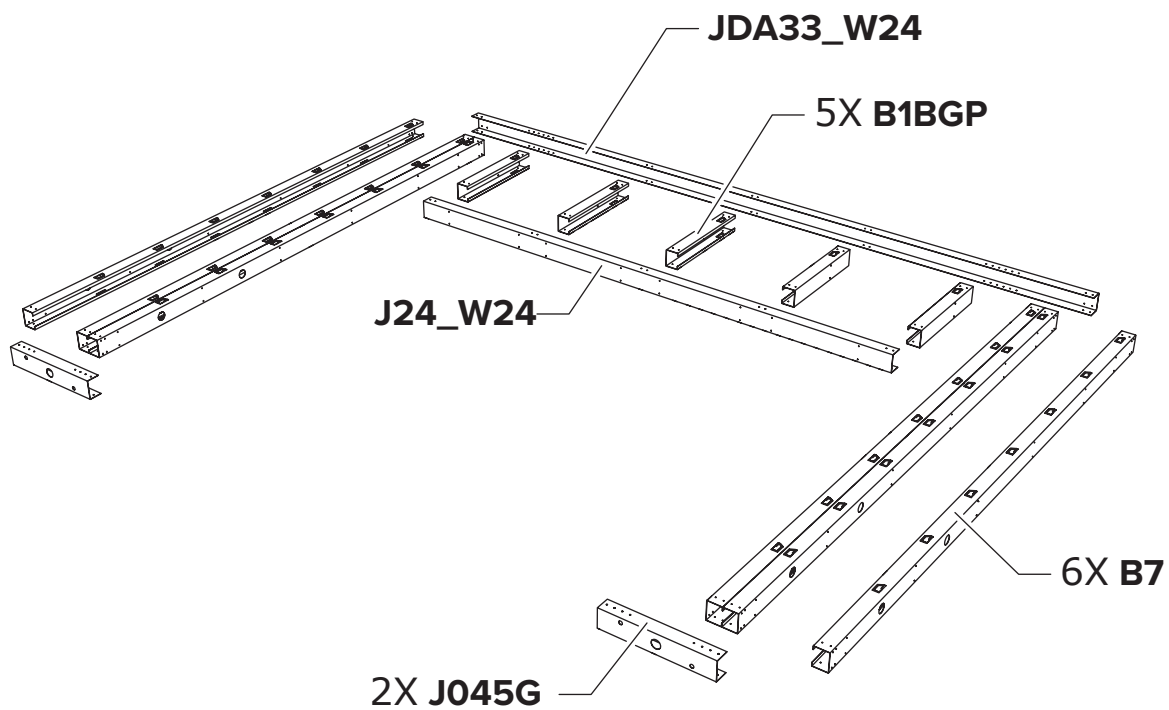
B1/B2/CD1/D2

Fachada / Fachada

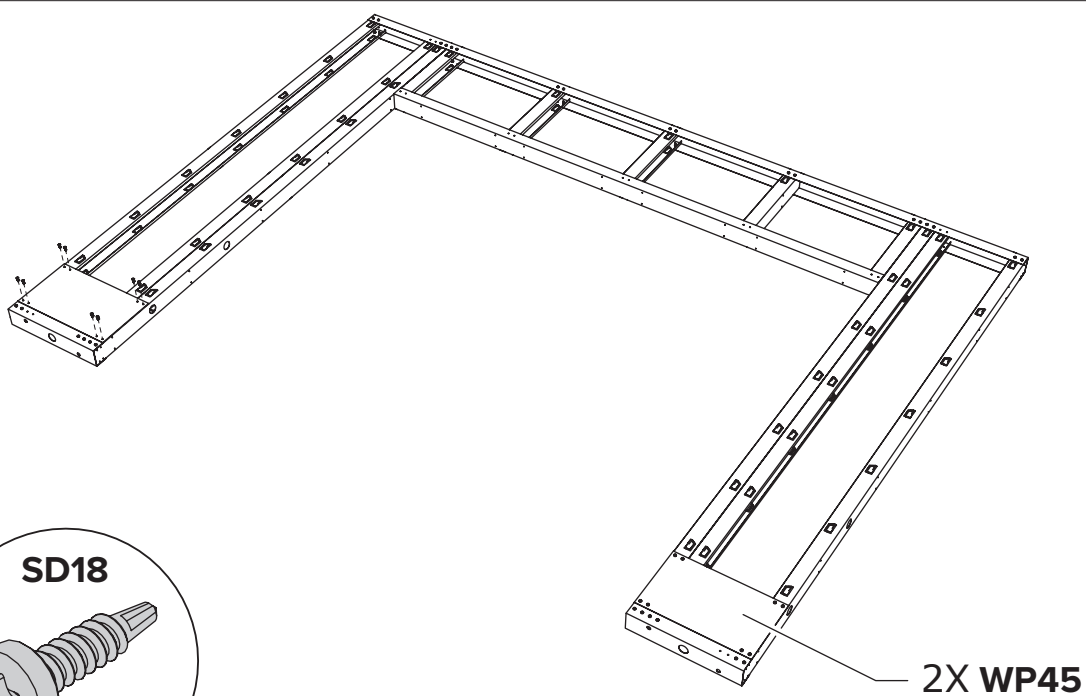


A

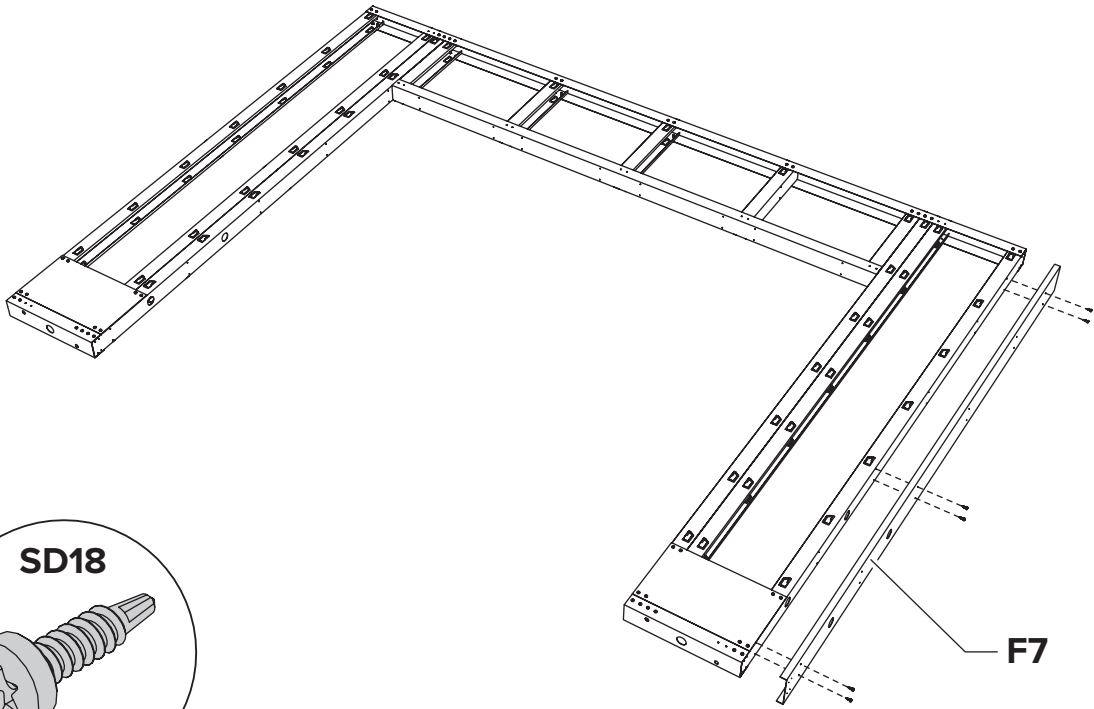
Fachada / Fachada



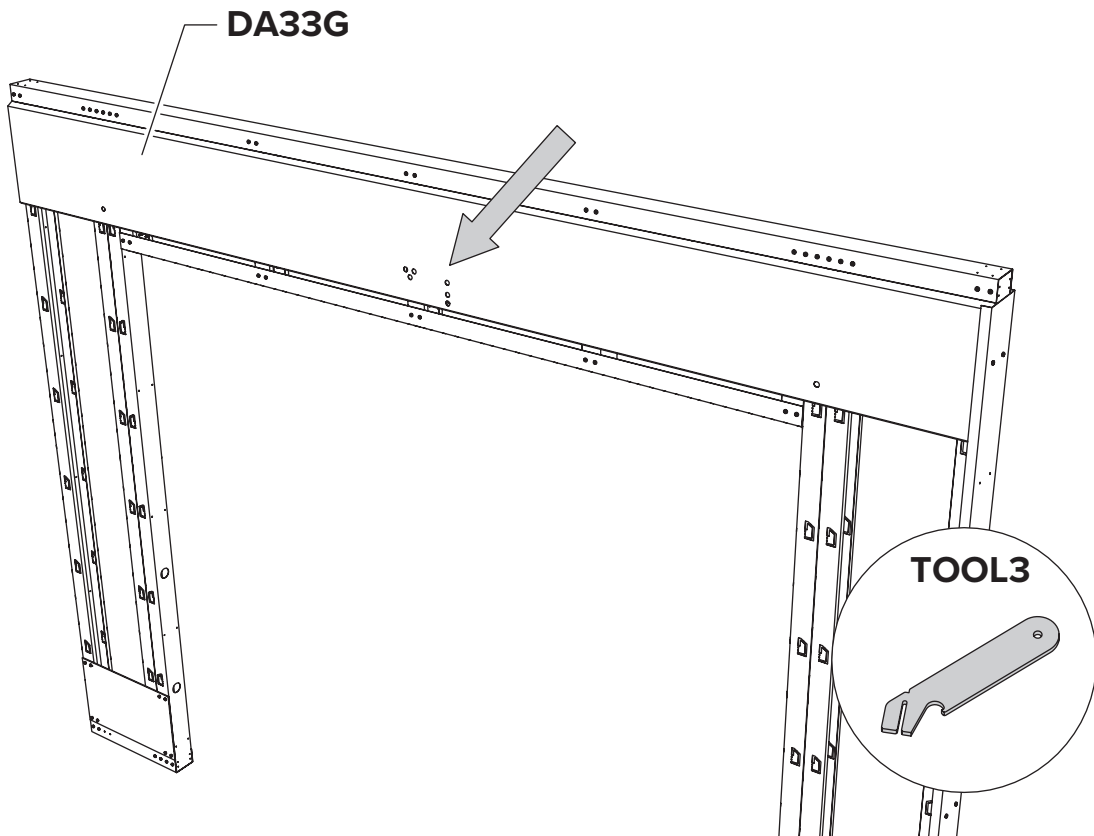
A Fachada / Fachada



A Fachada / Fachada

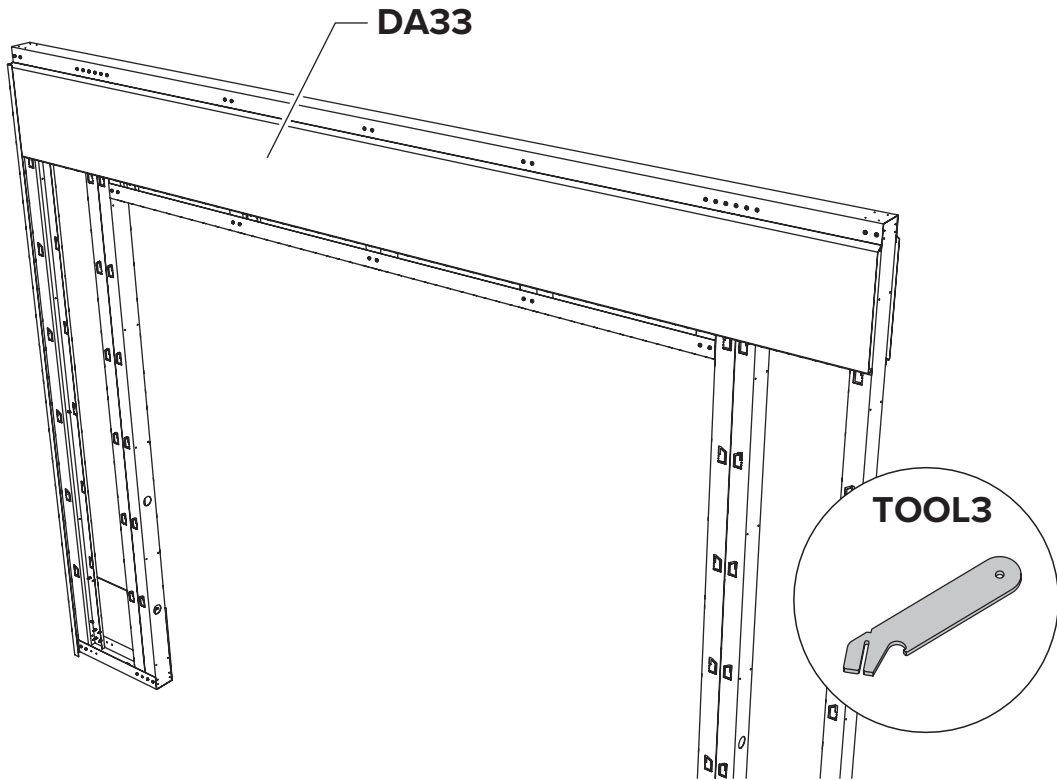


A Fachada / Fachada



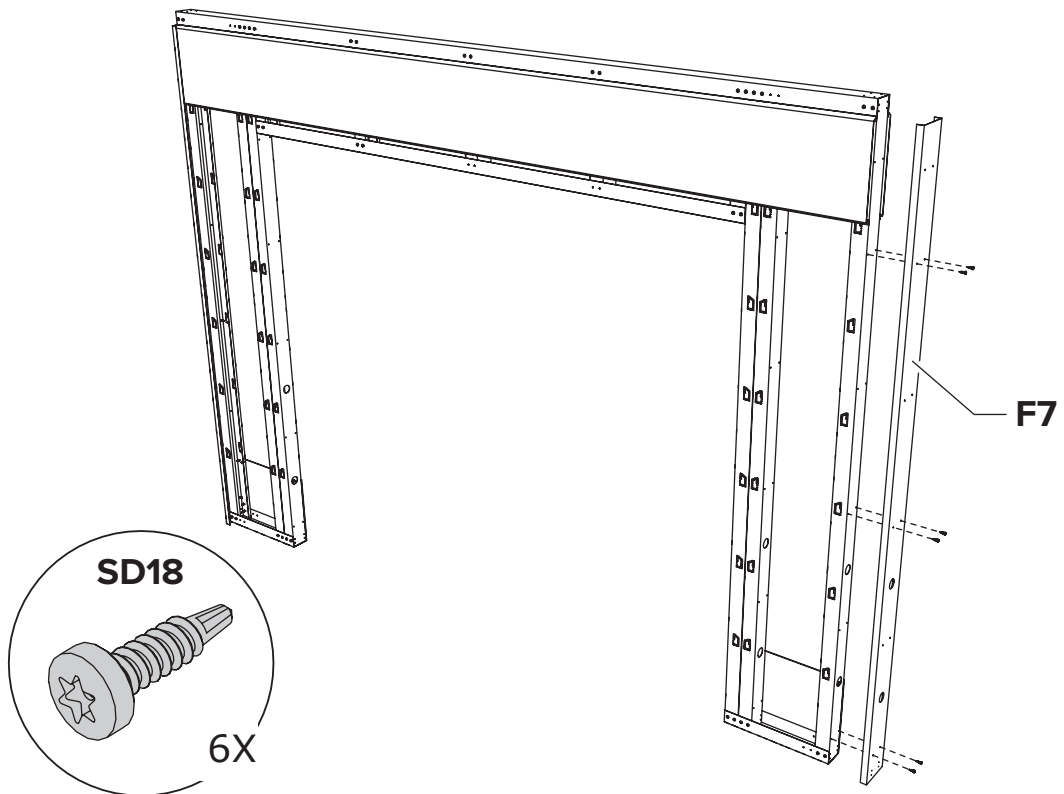
A Fachada / Fachada

Revestimento interior
Revestimiento interior

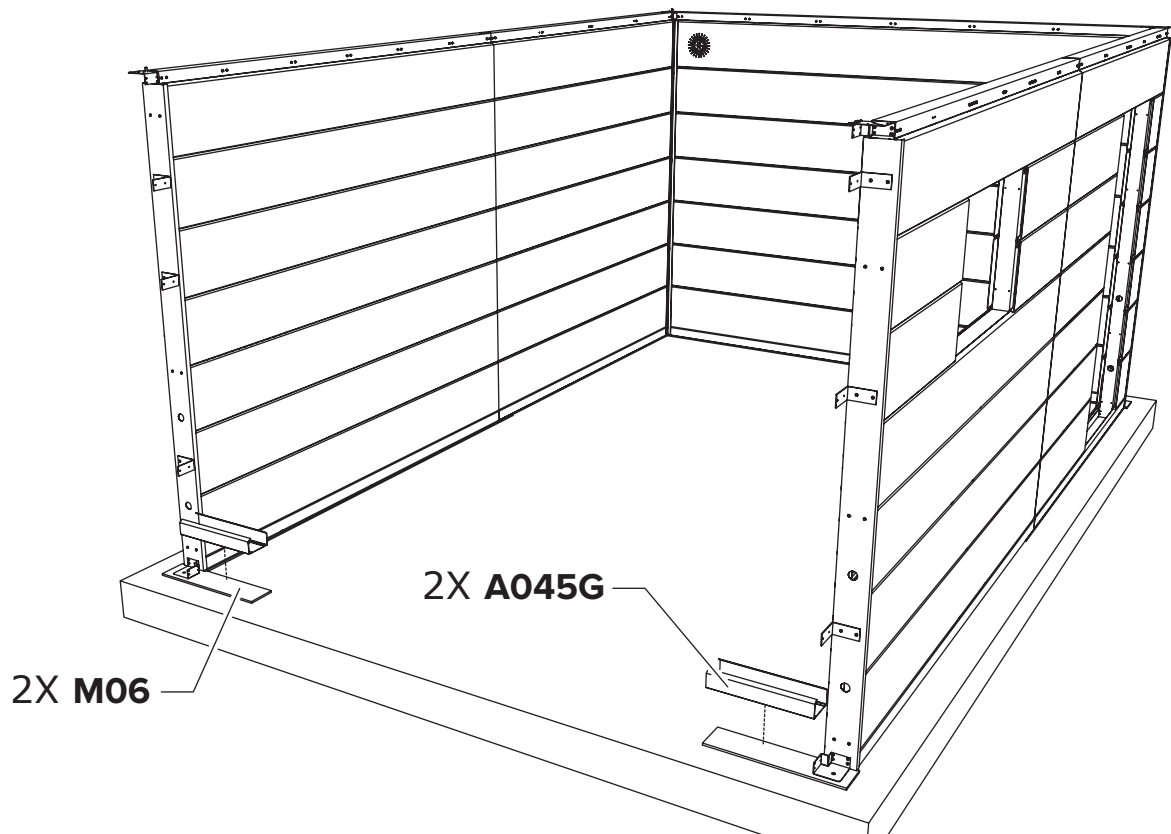


A Fachada / Fachada

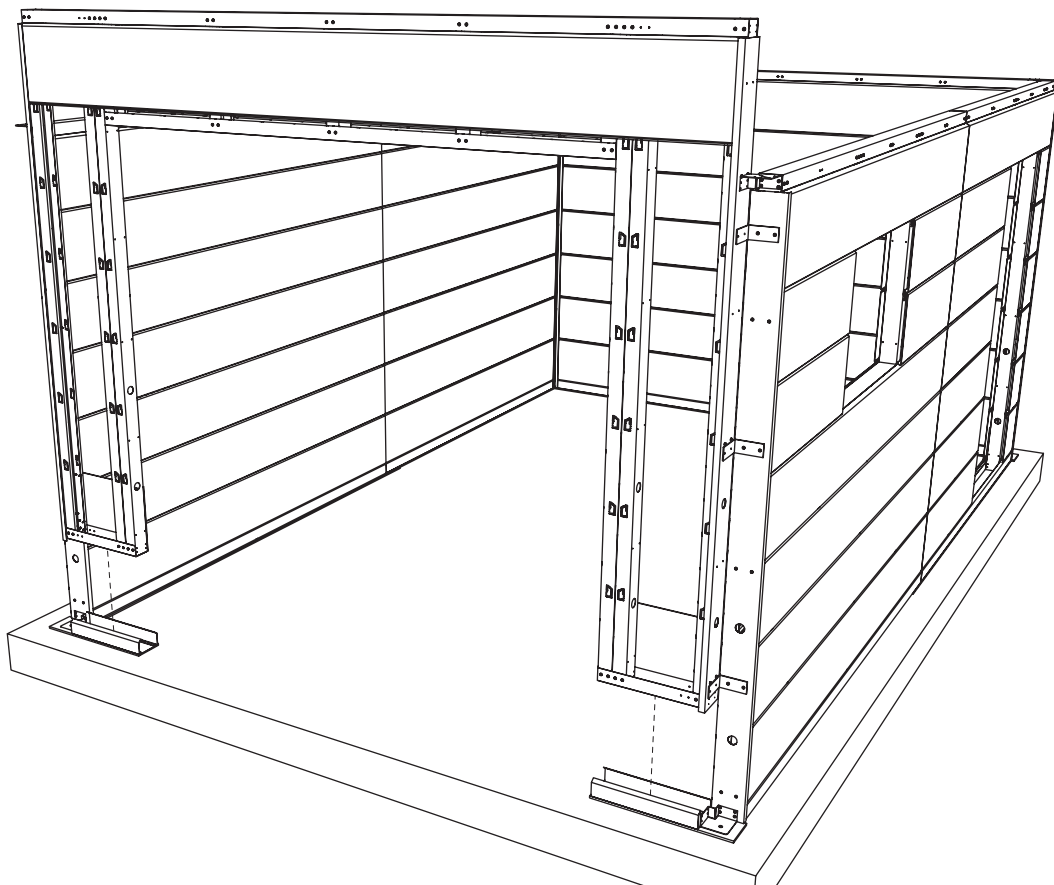
Opção / Opción



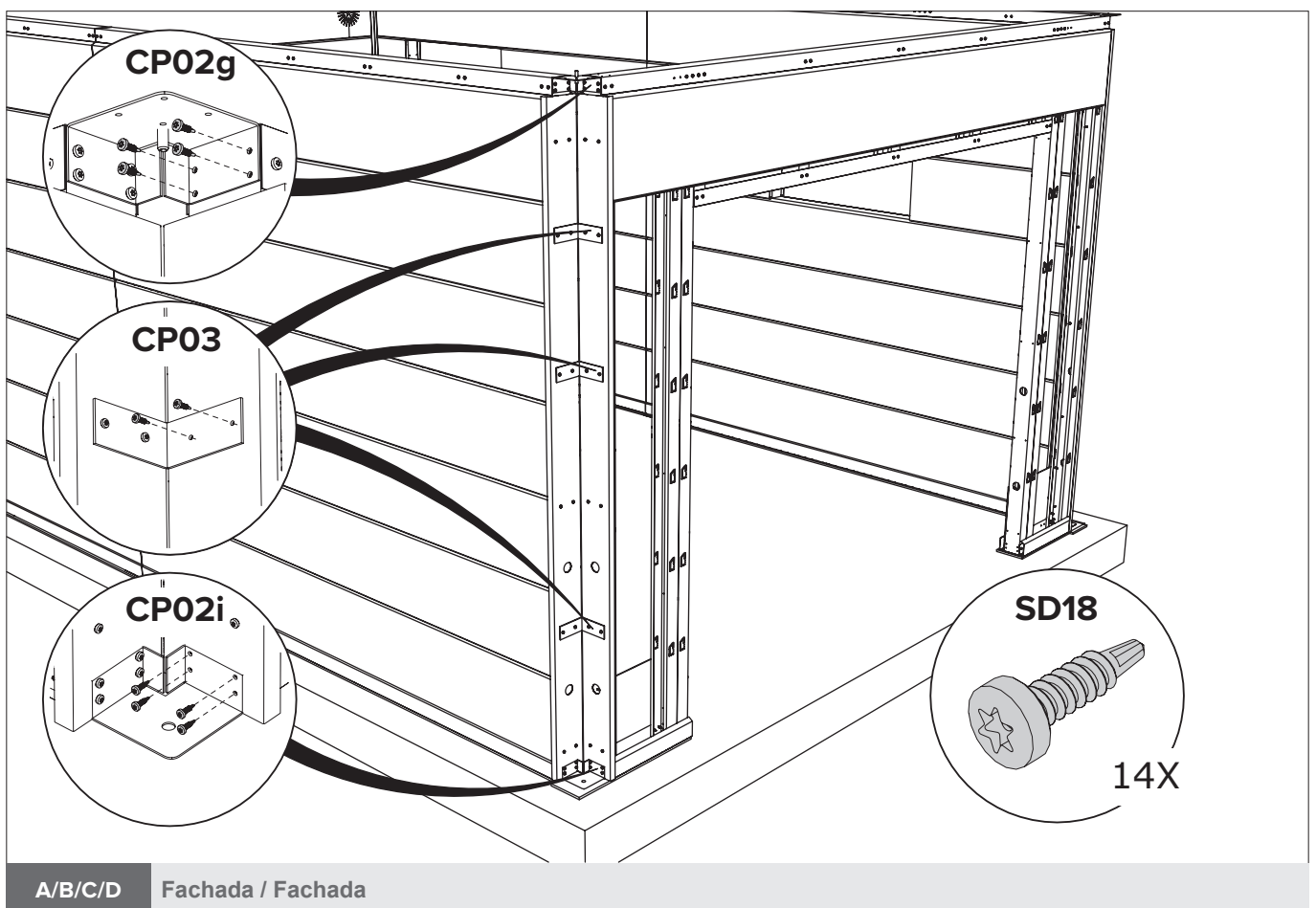
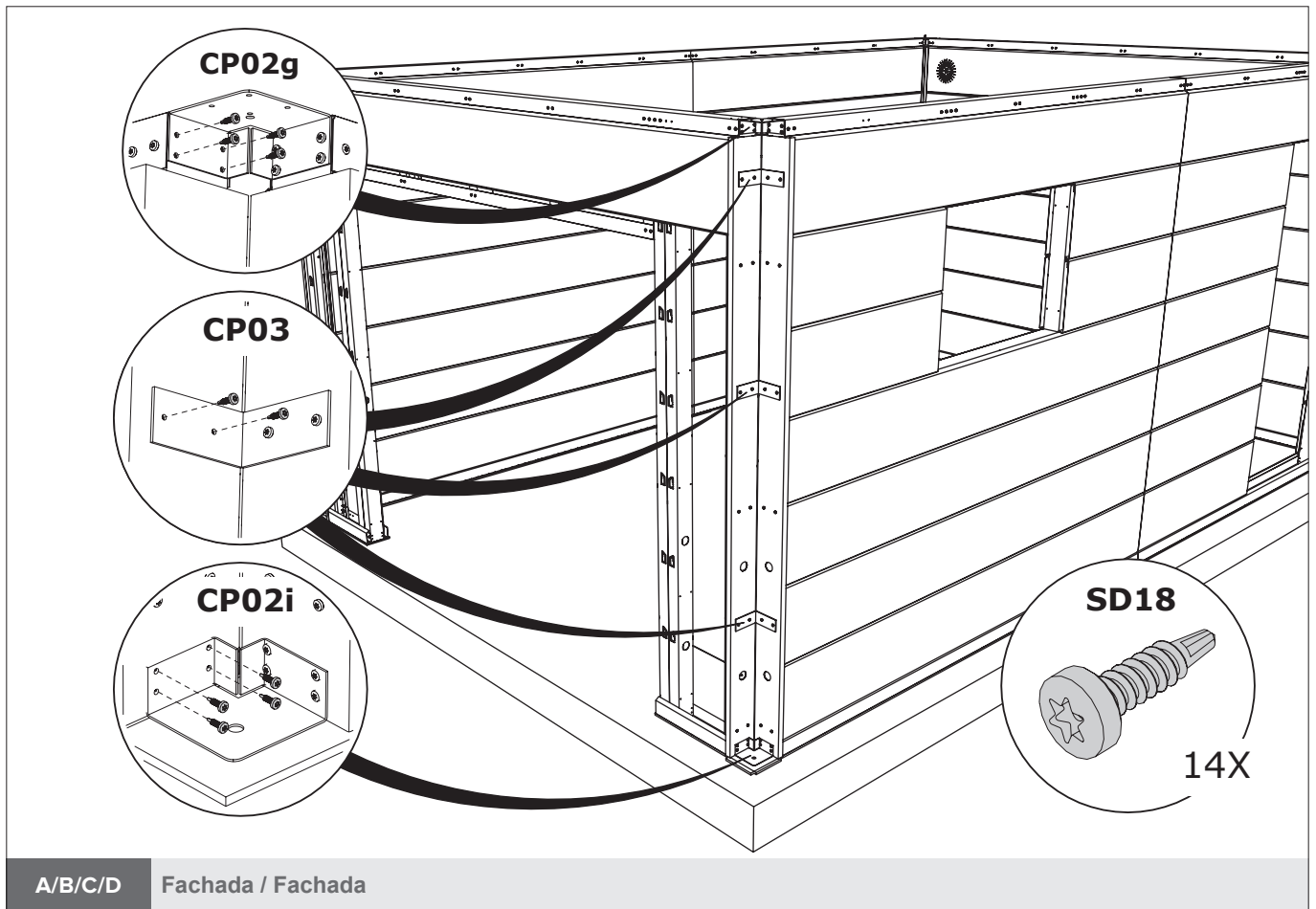
A Fachada / Fachada

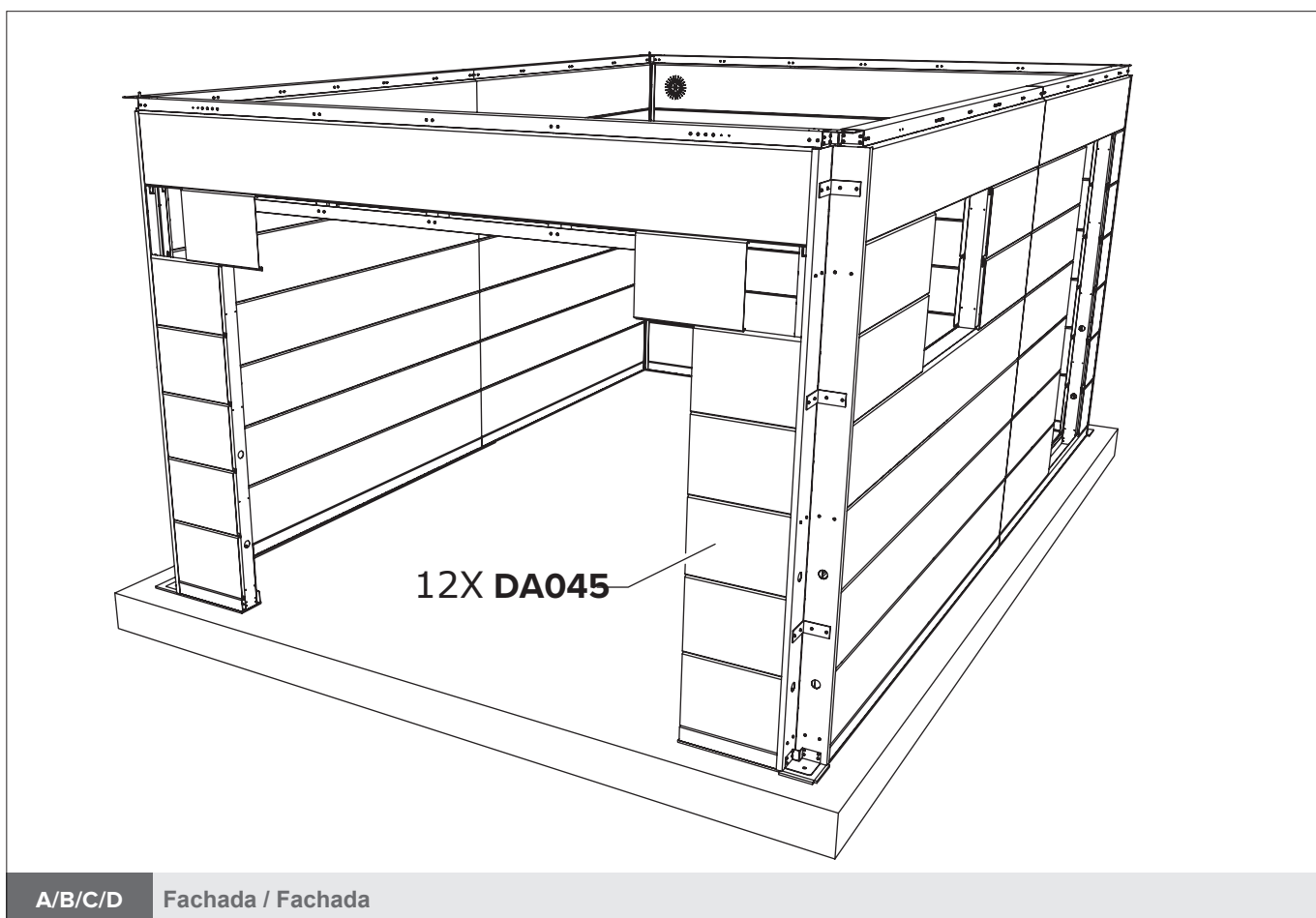
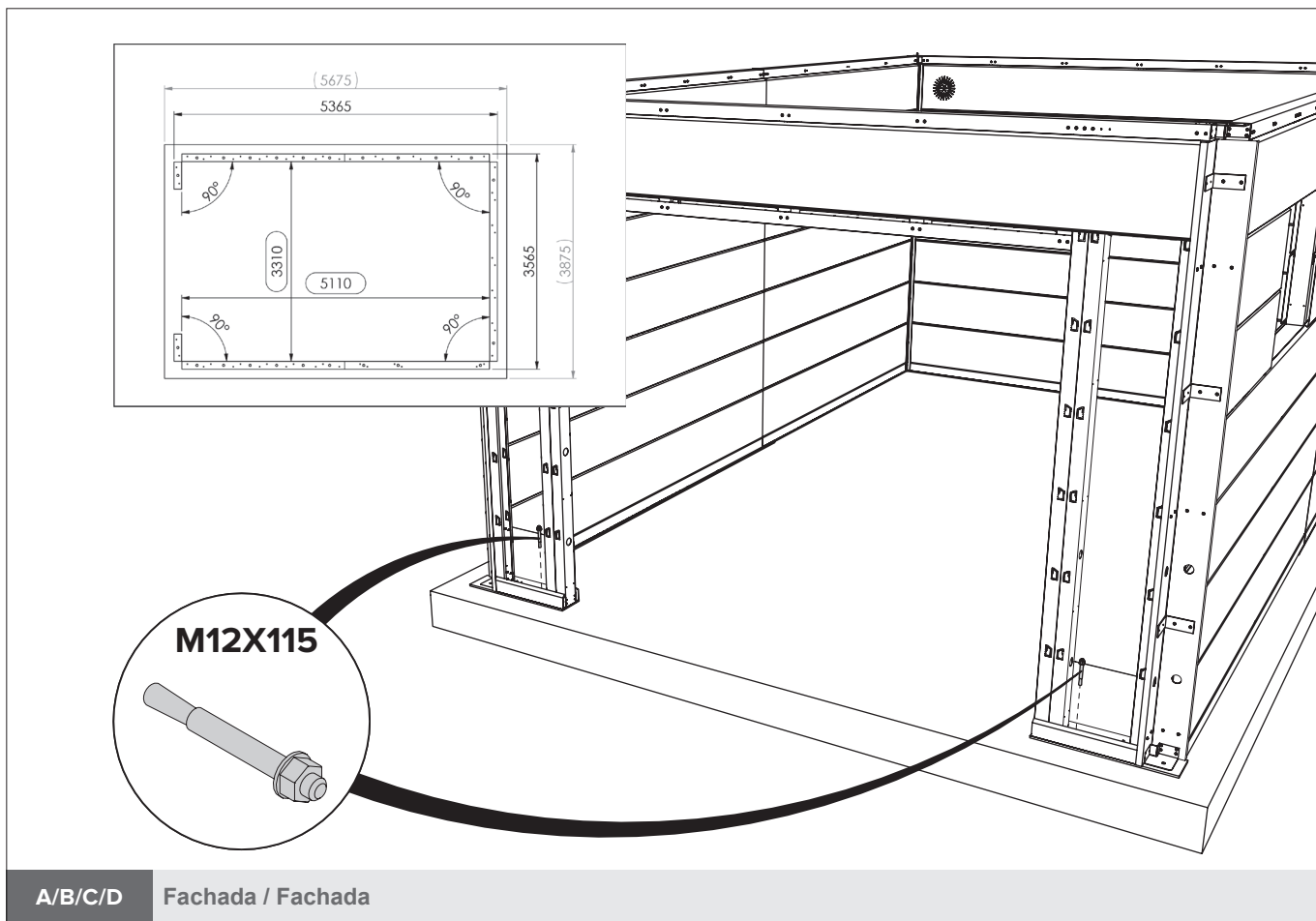


A/B/C/D Fachada / Fachada

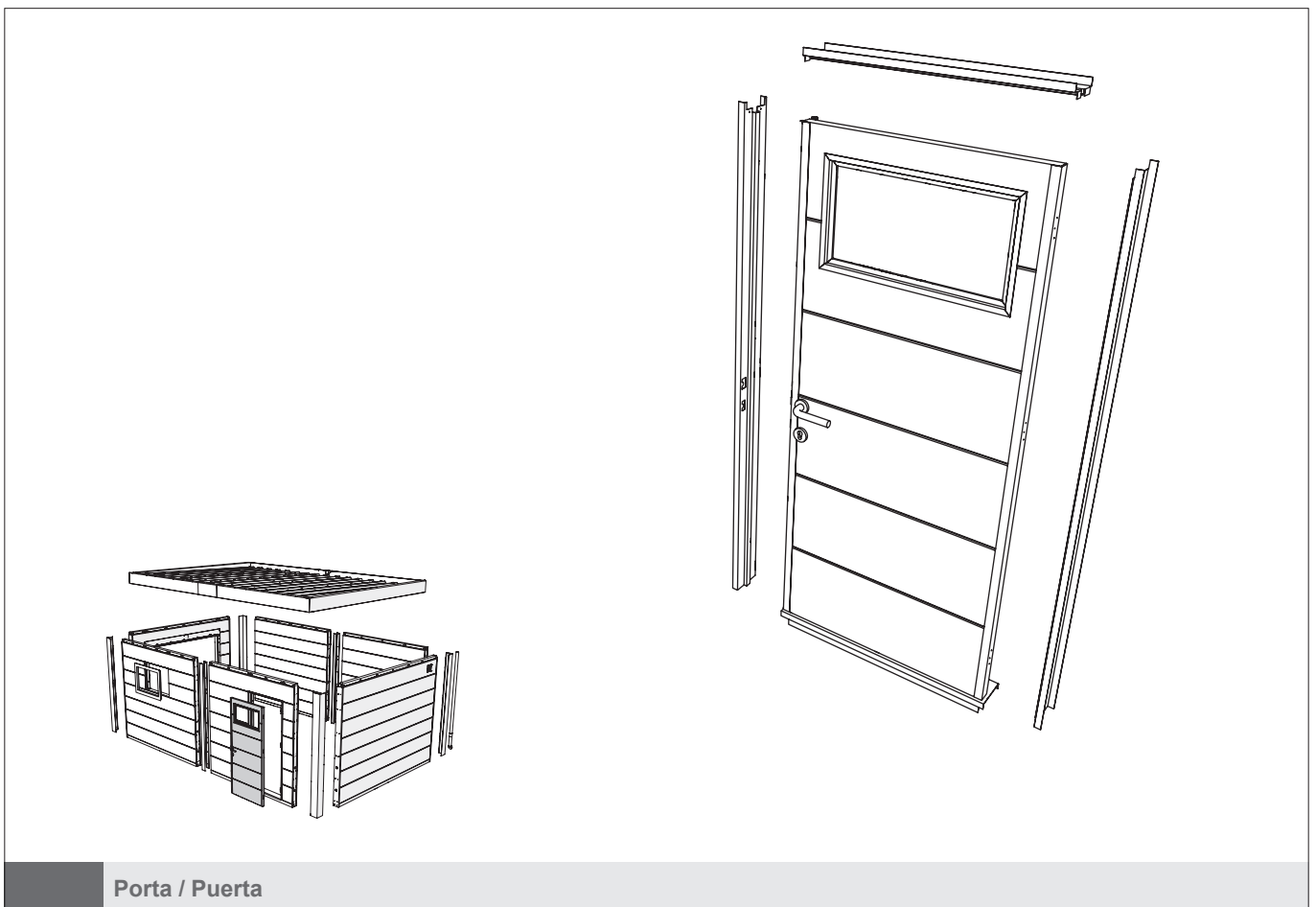
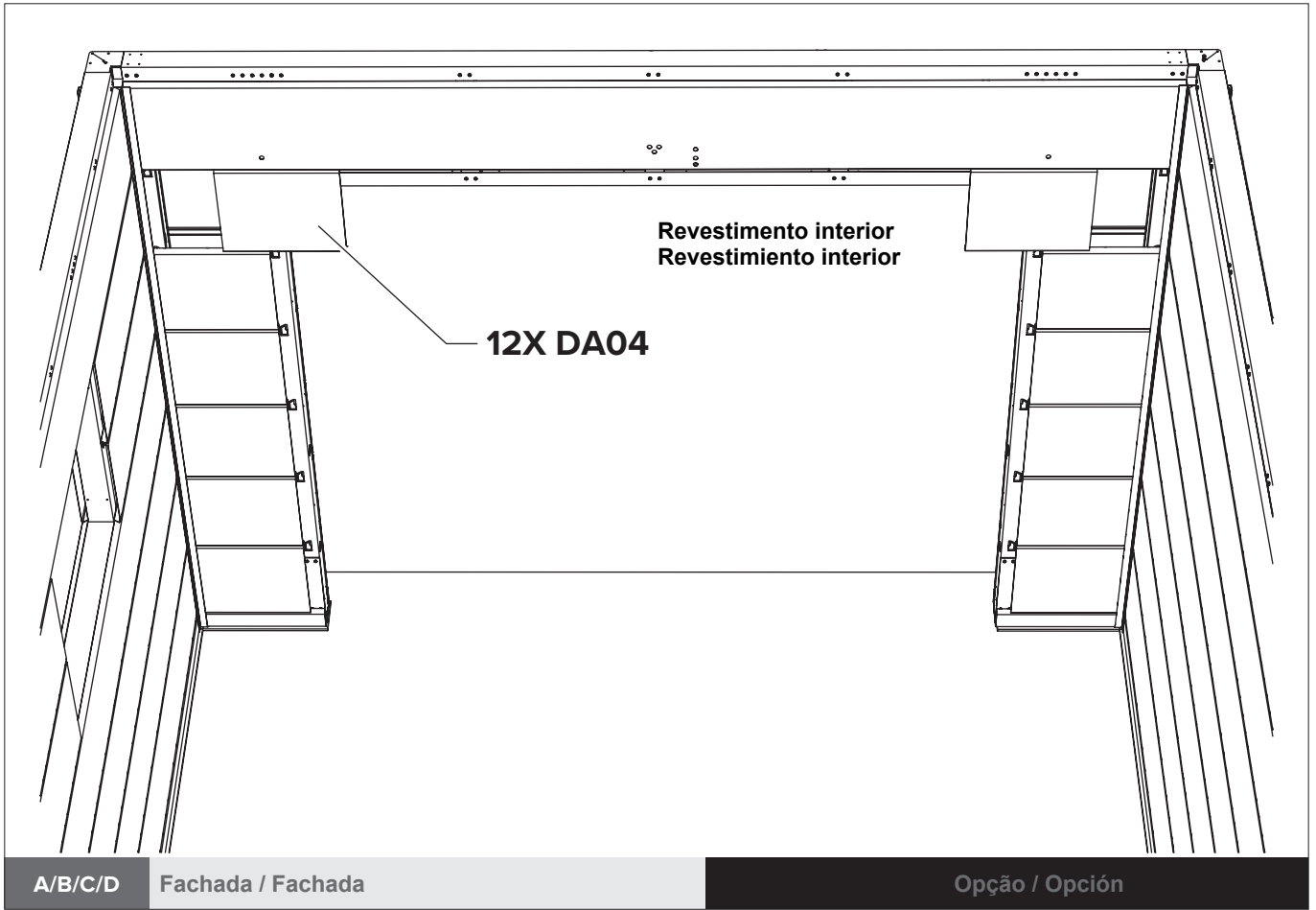


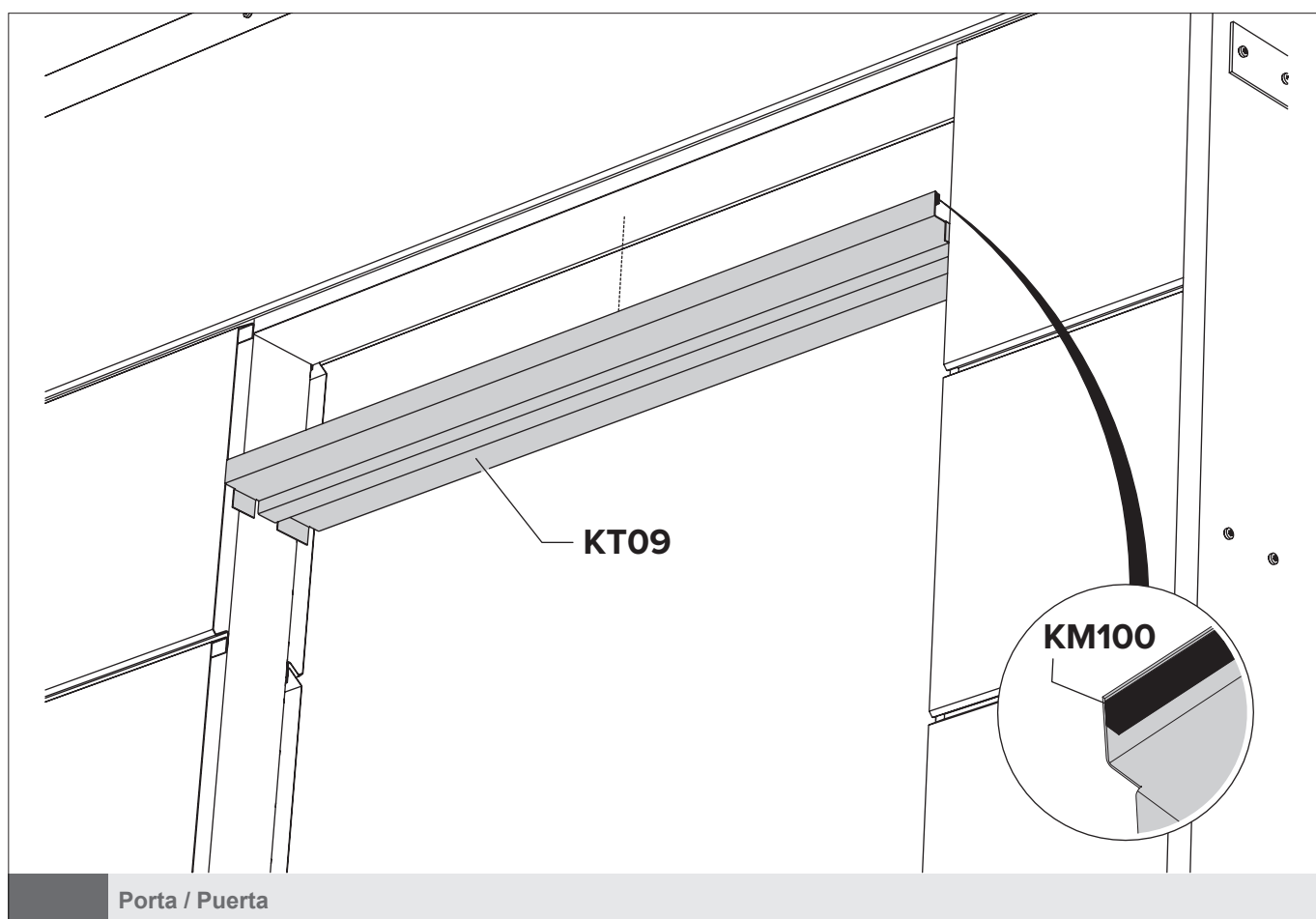
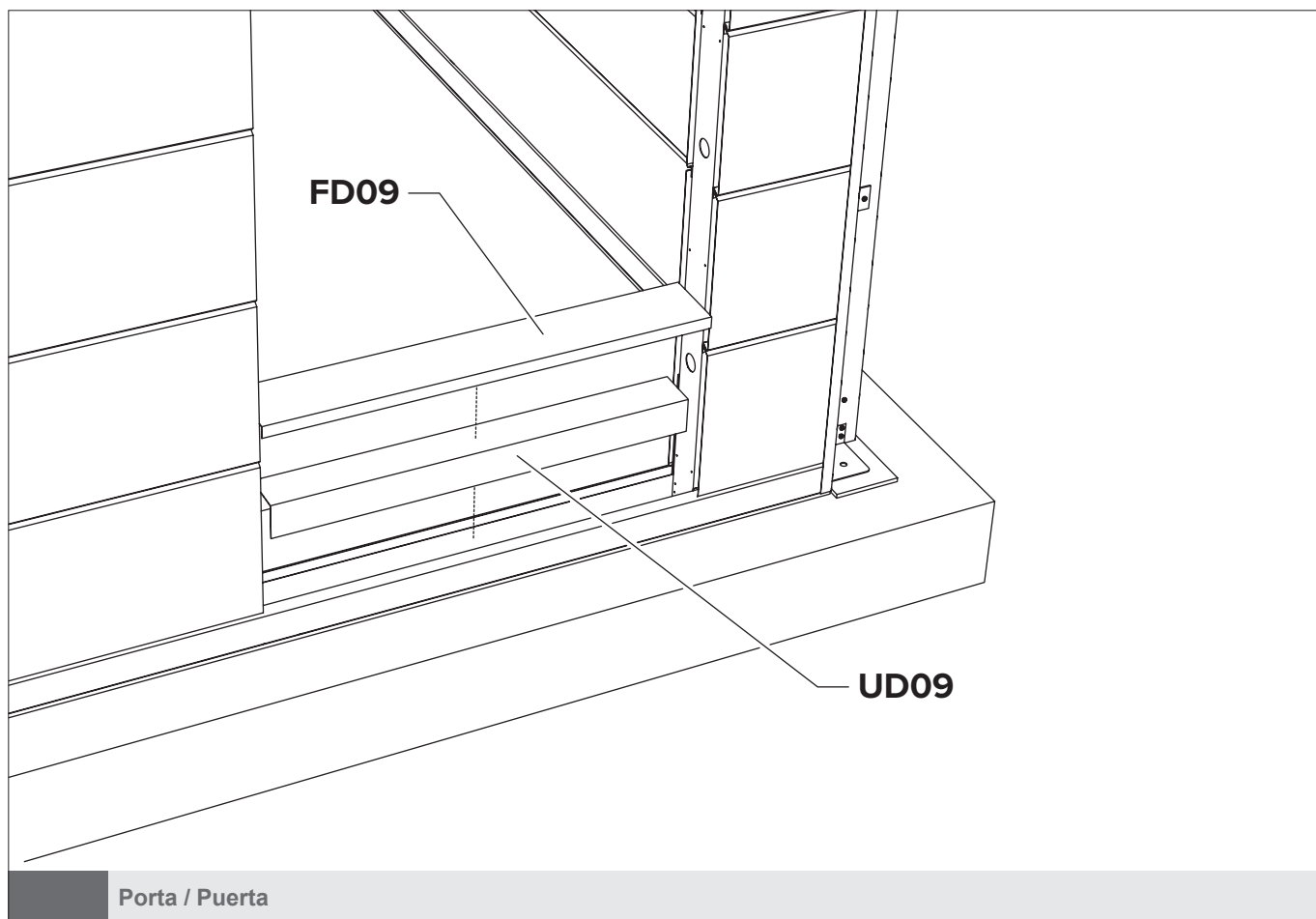
A/B/C/D Fachada / Fachada

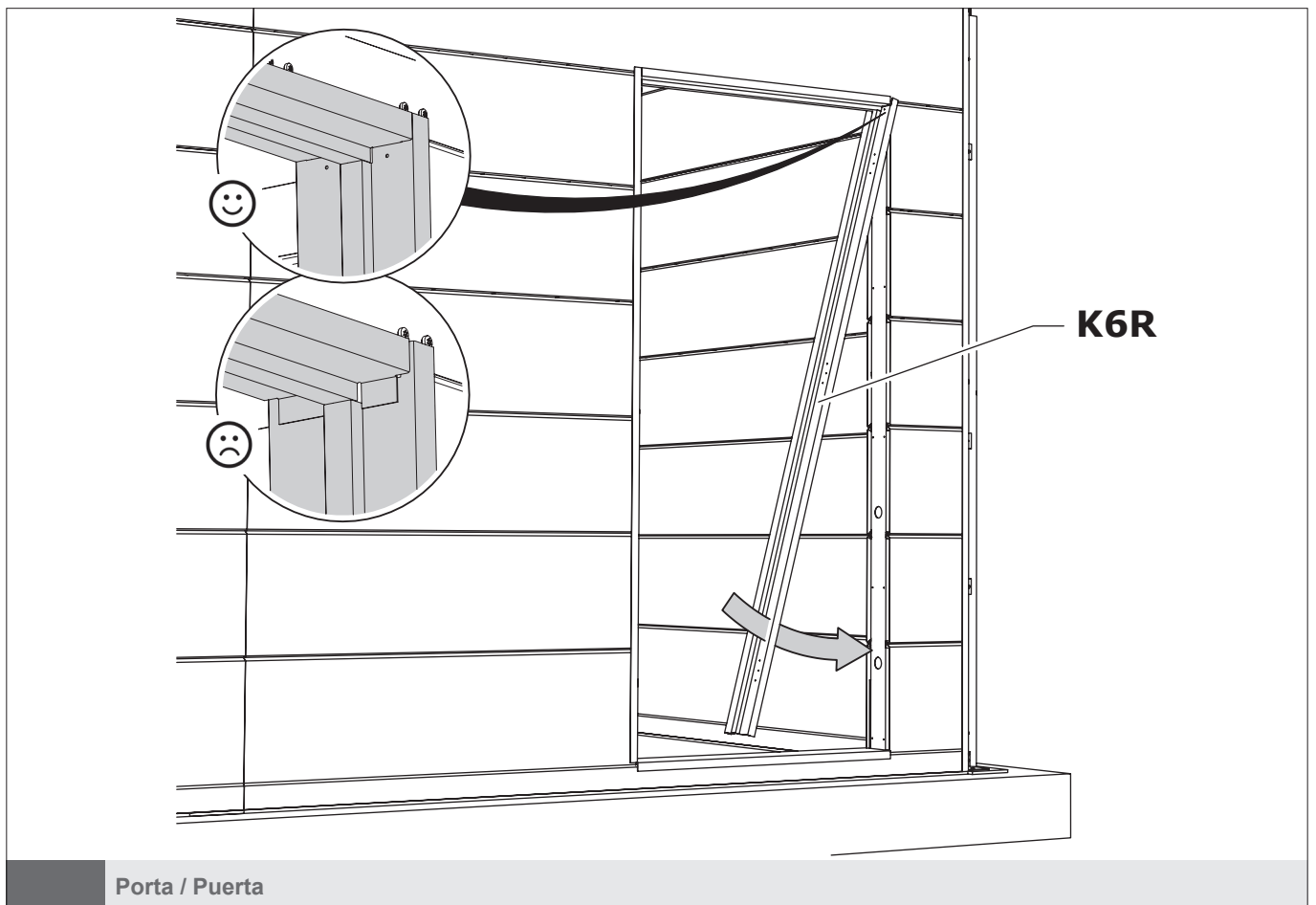
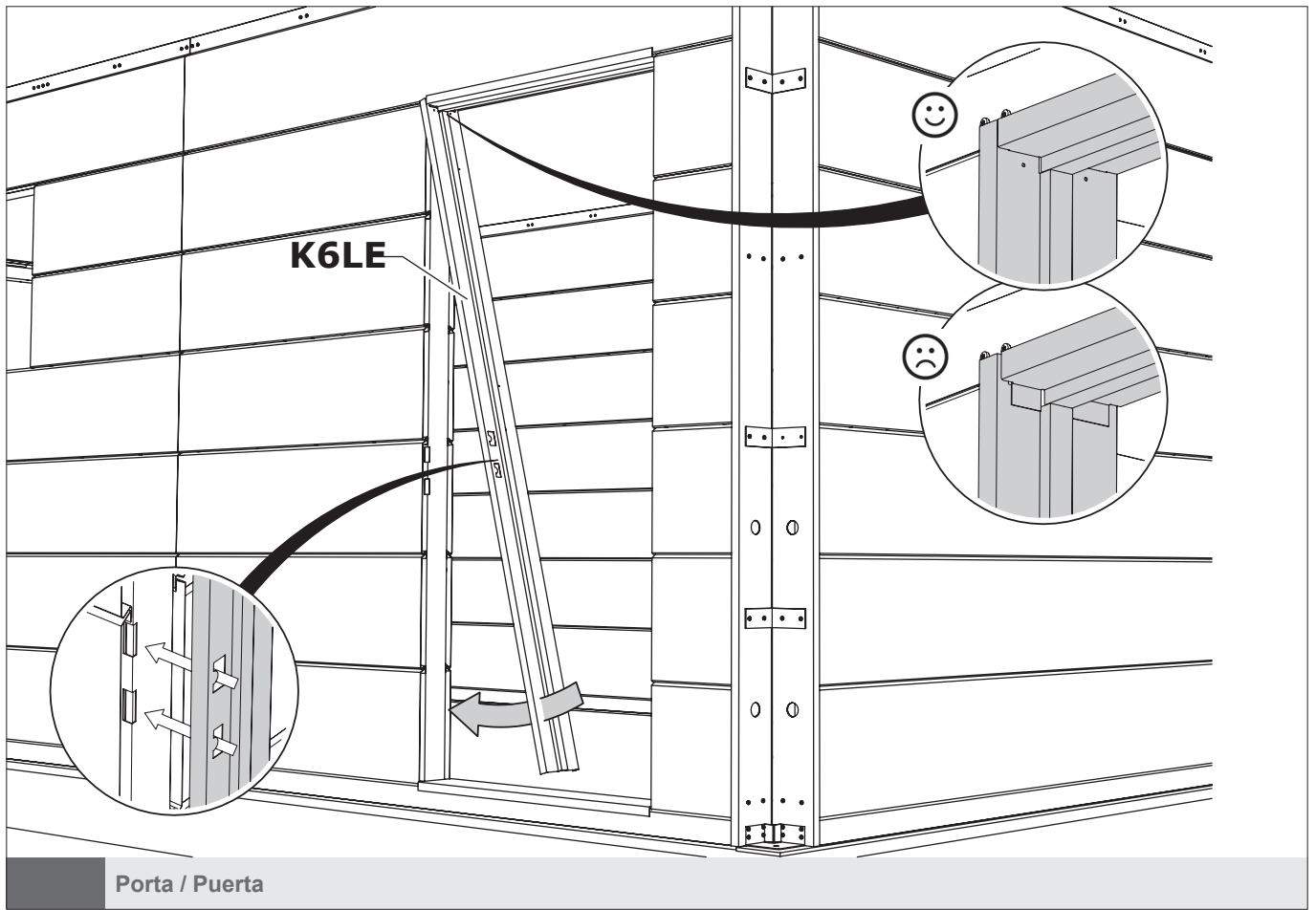


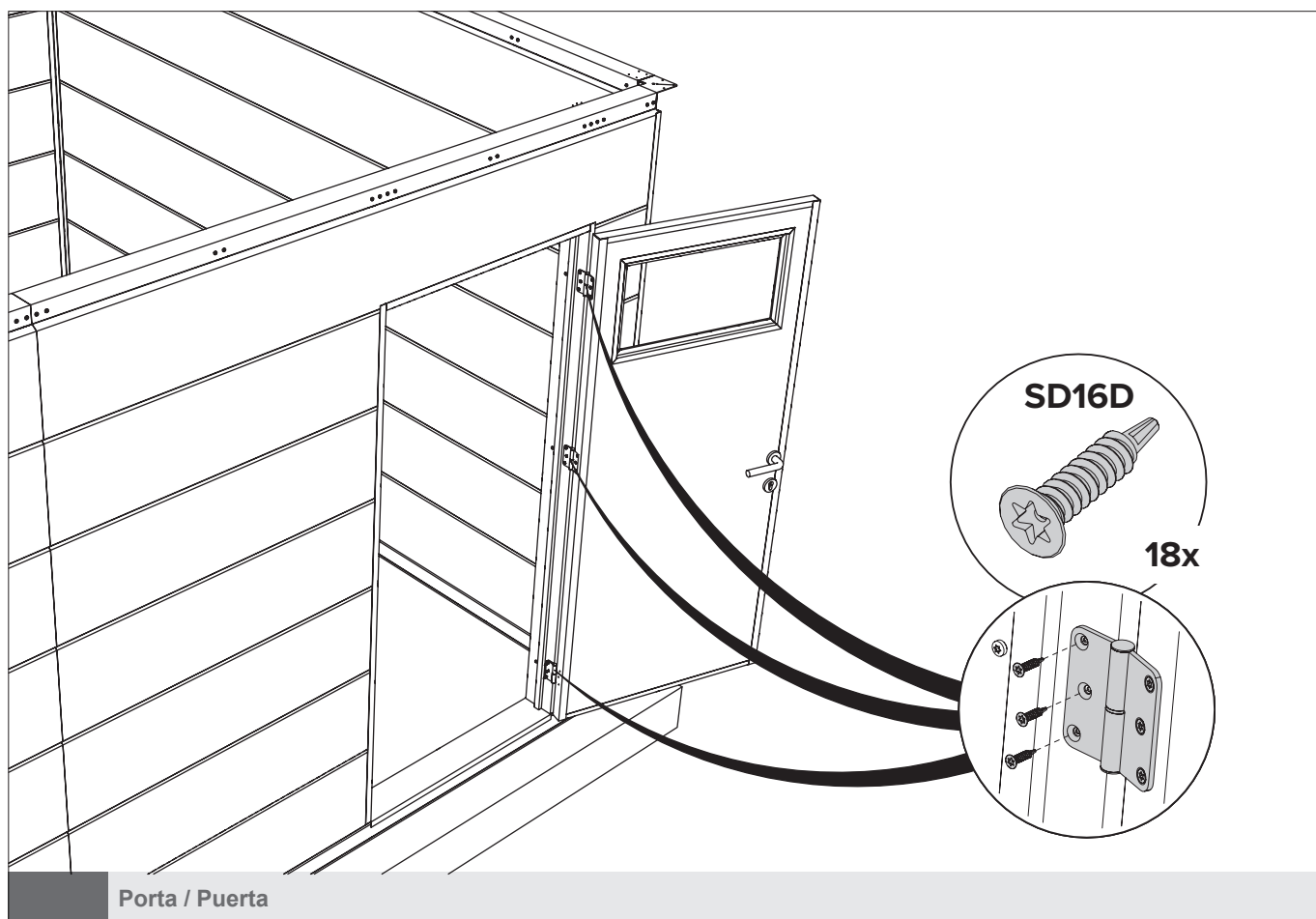
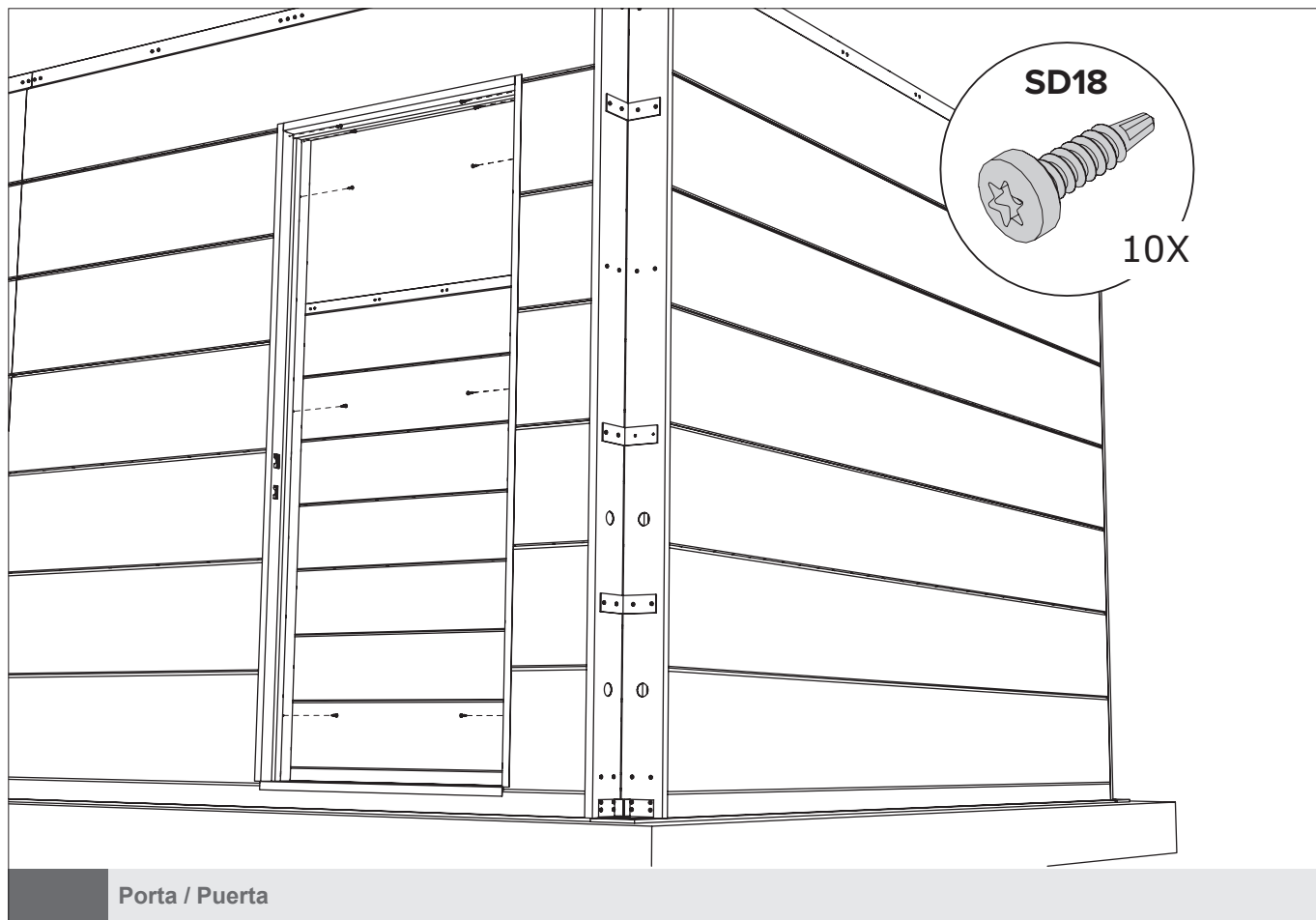


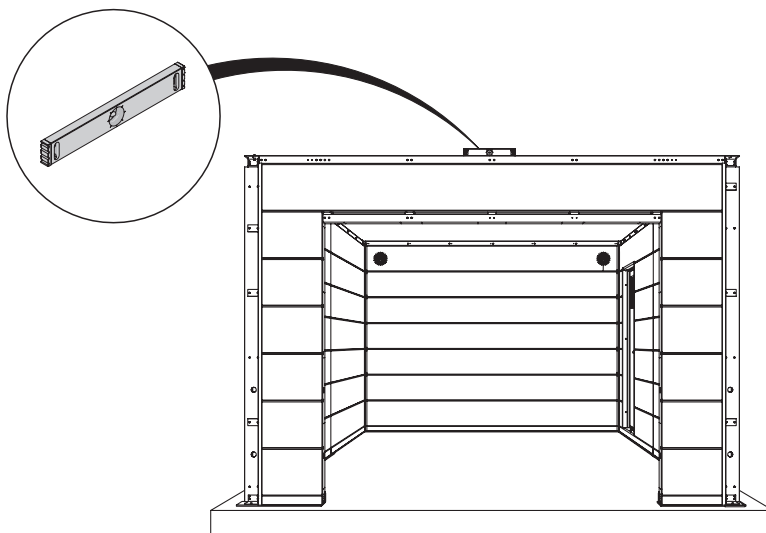
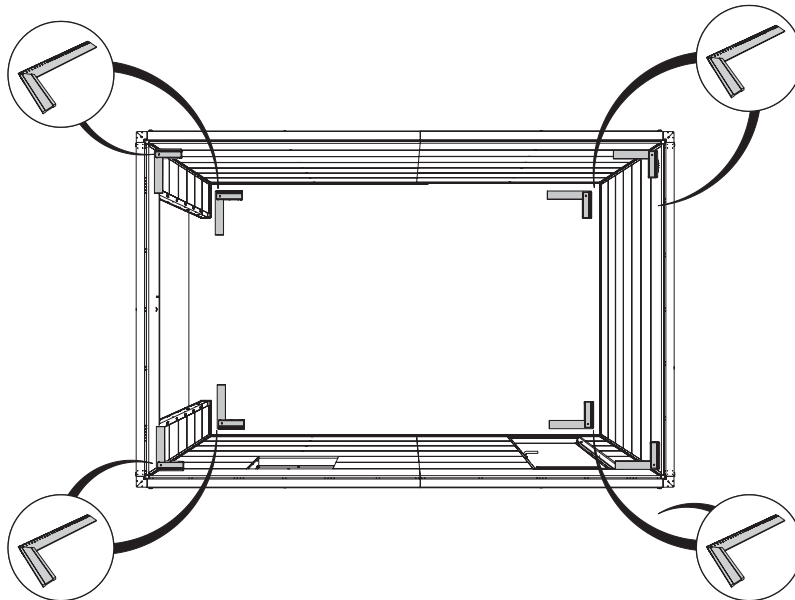
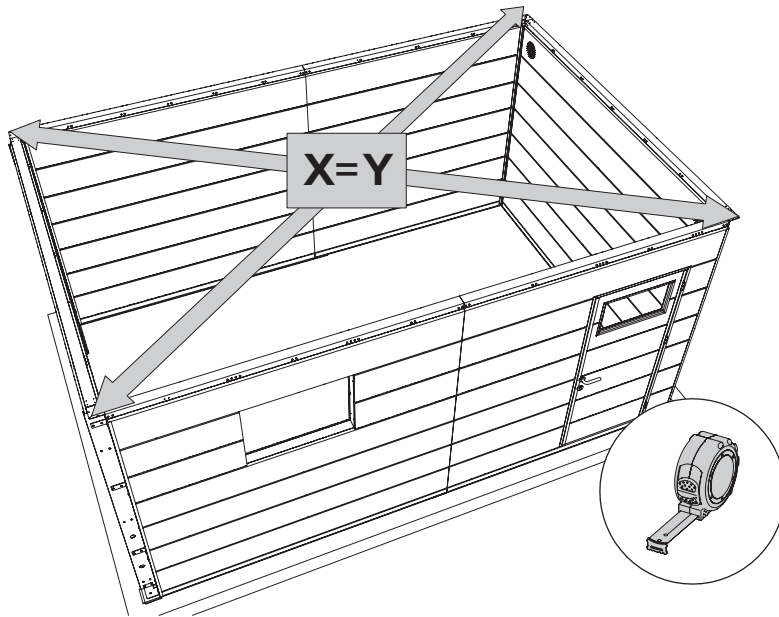
GARAGEM / GARAJE NH1

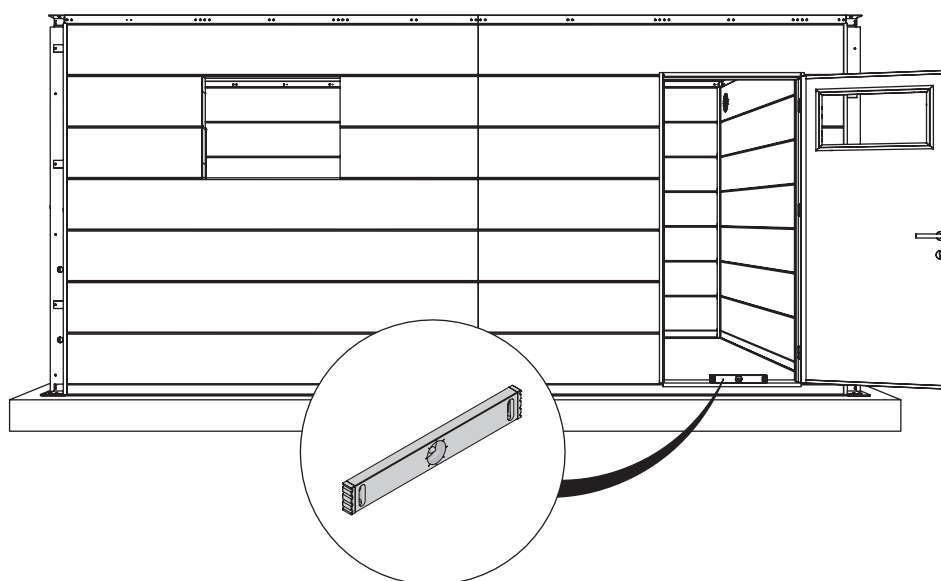
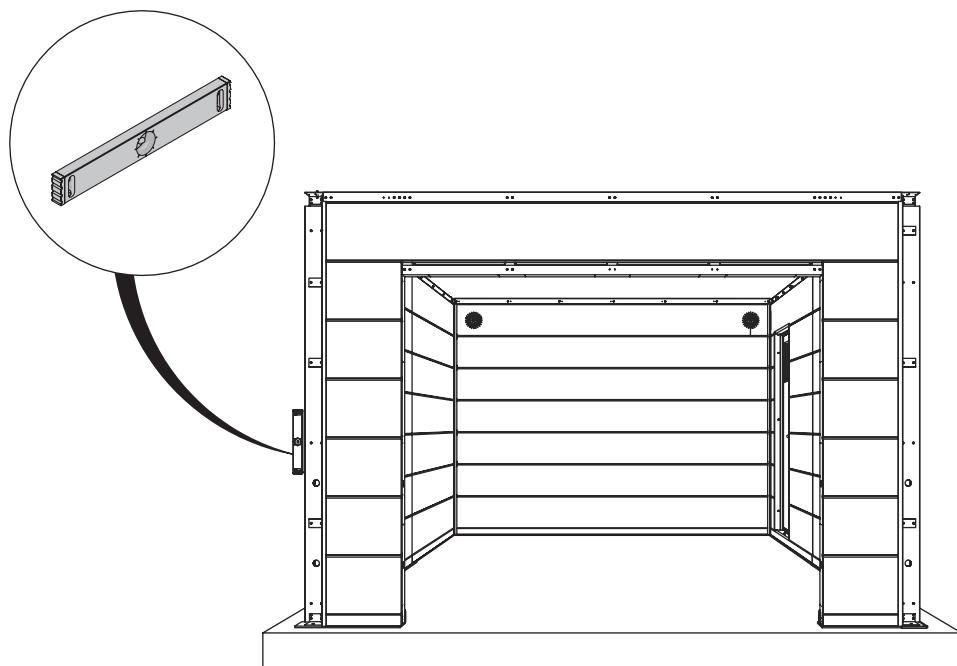




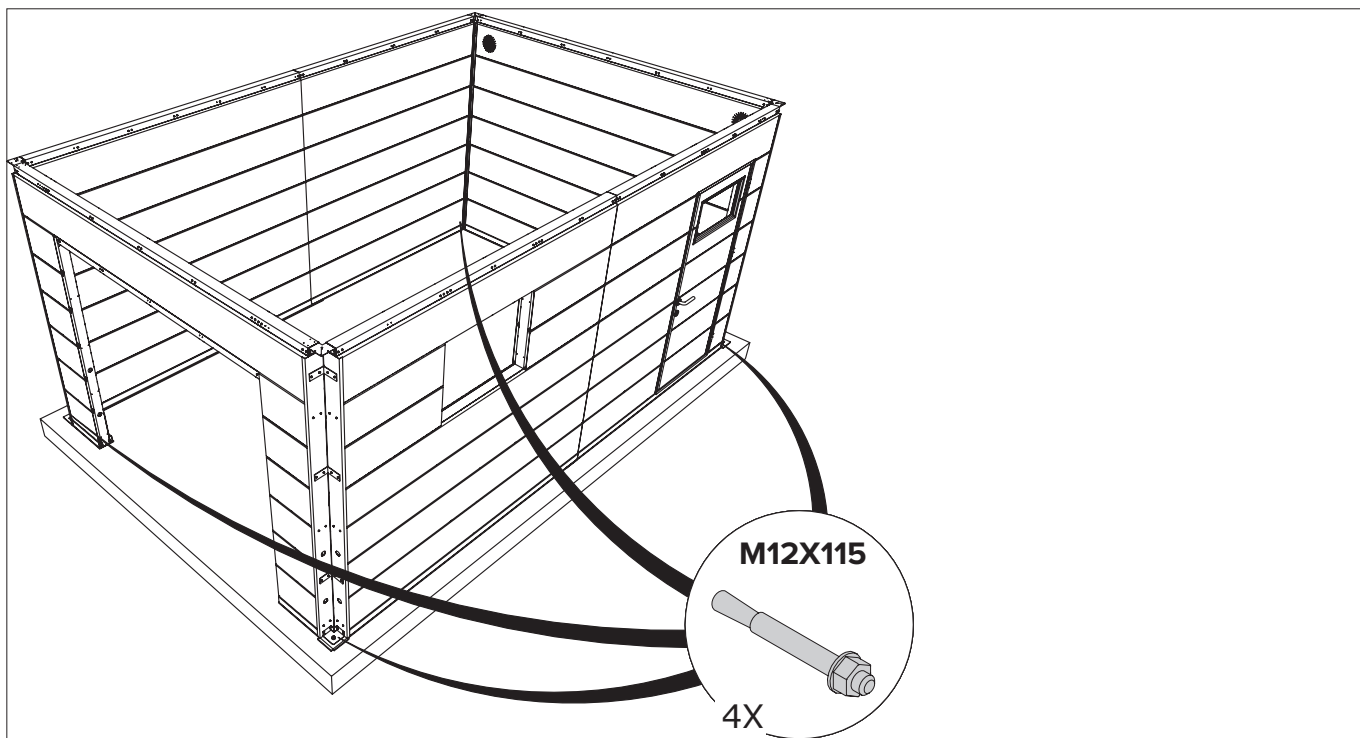






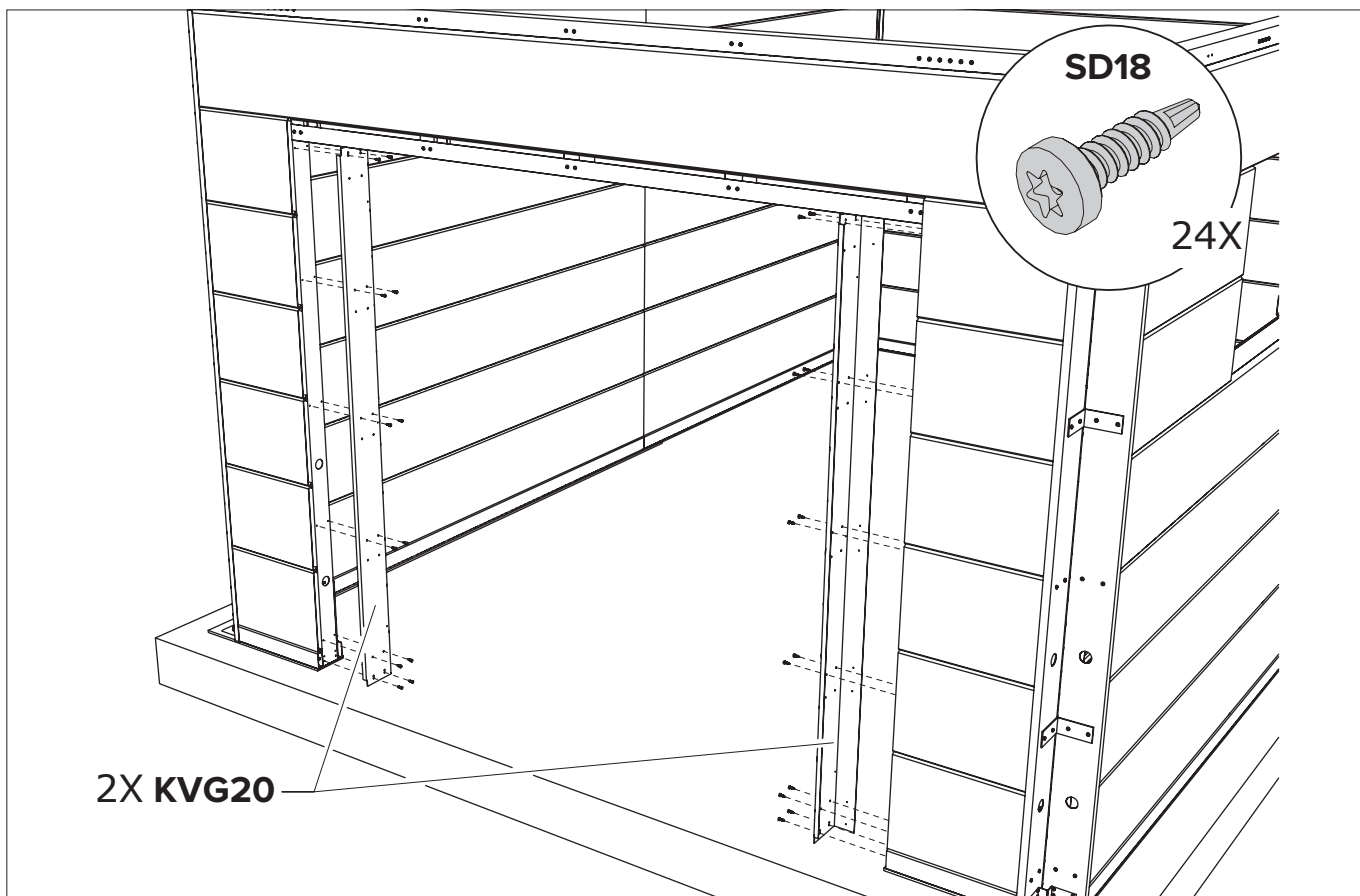


GARAGEM / GARAJE NH1

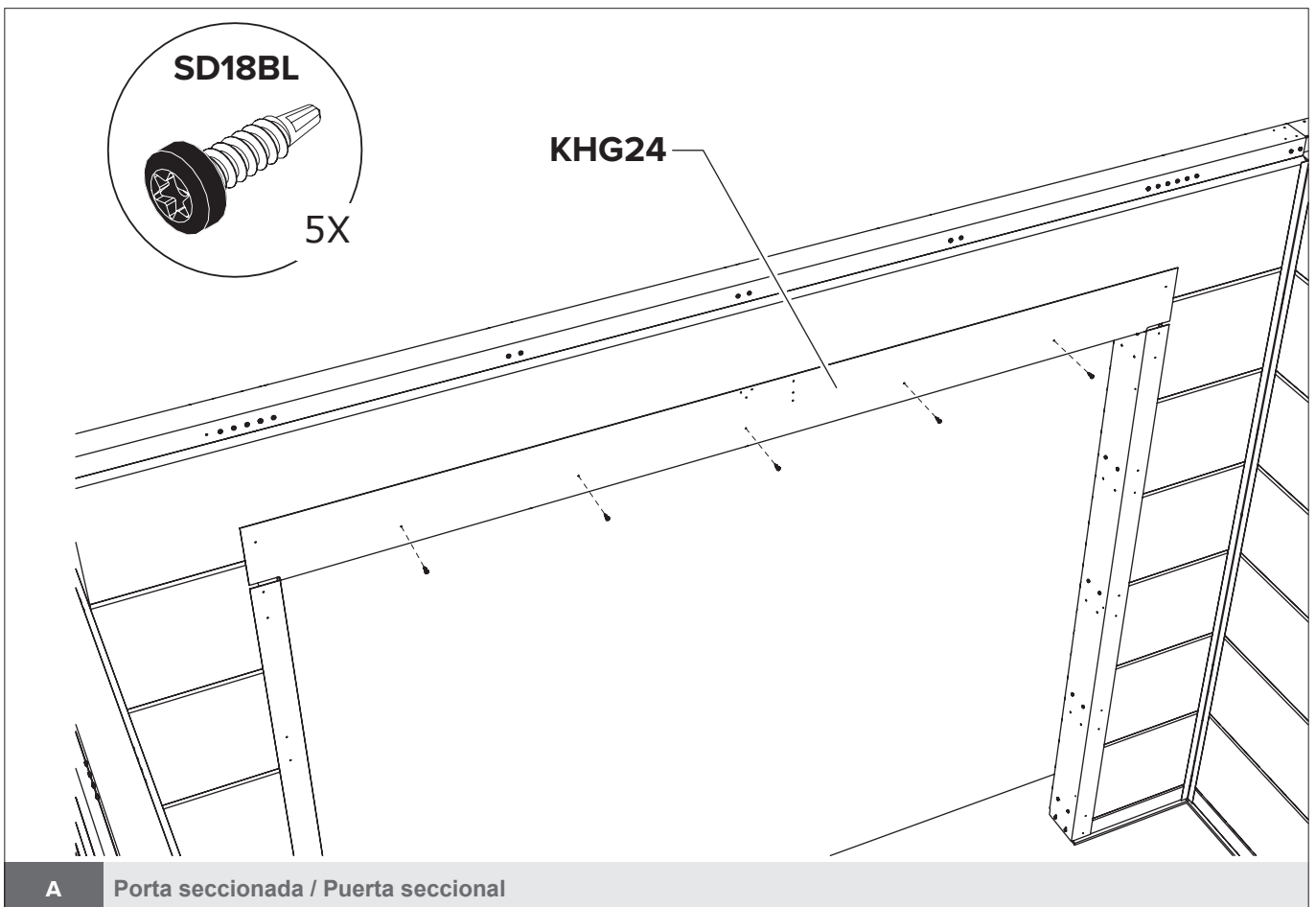
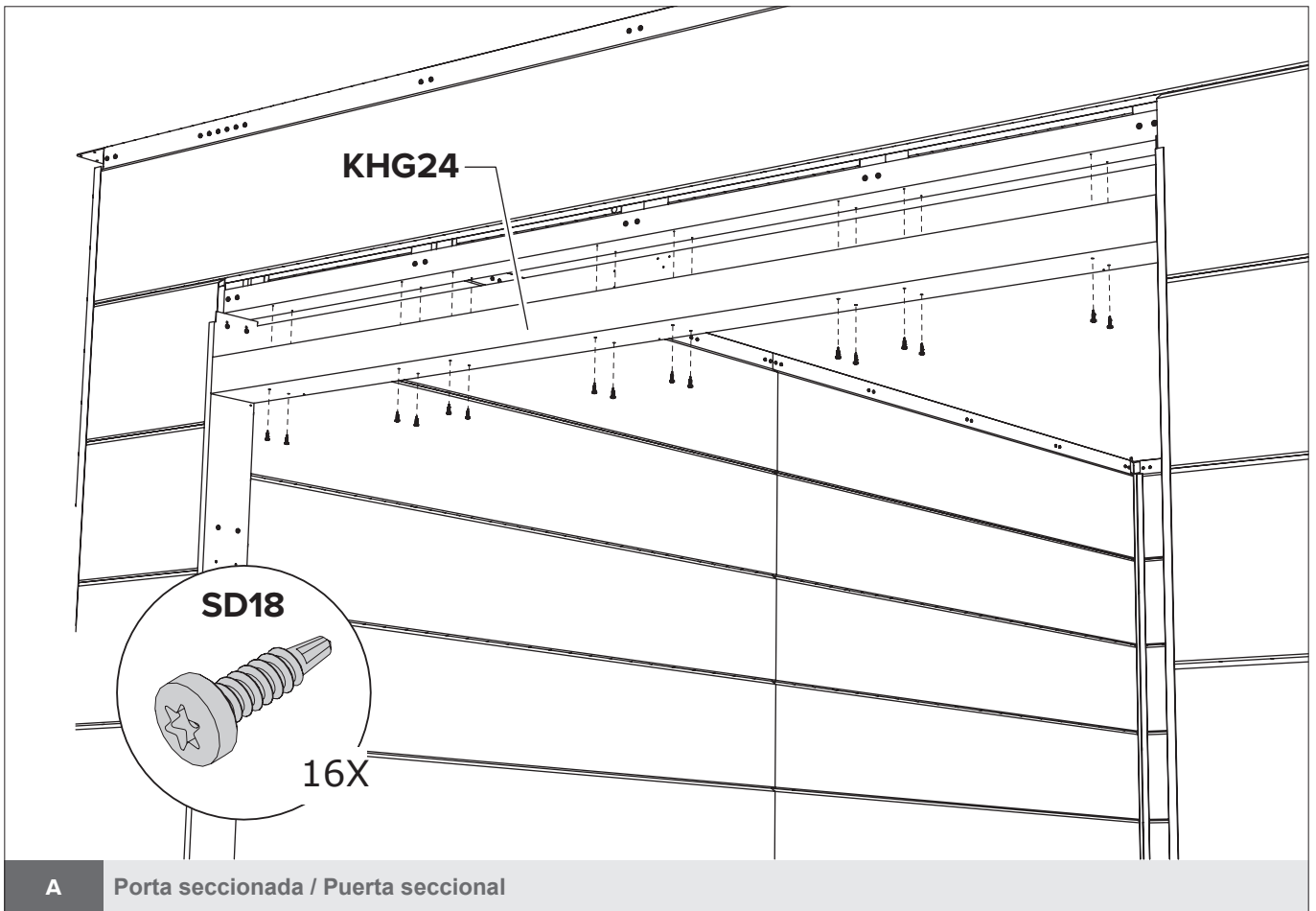


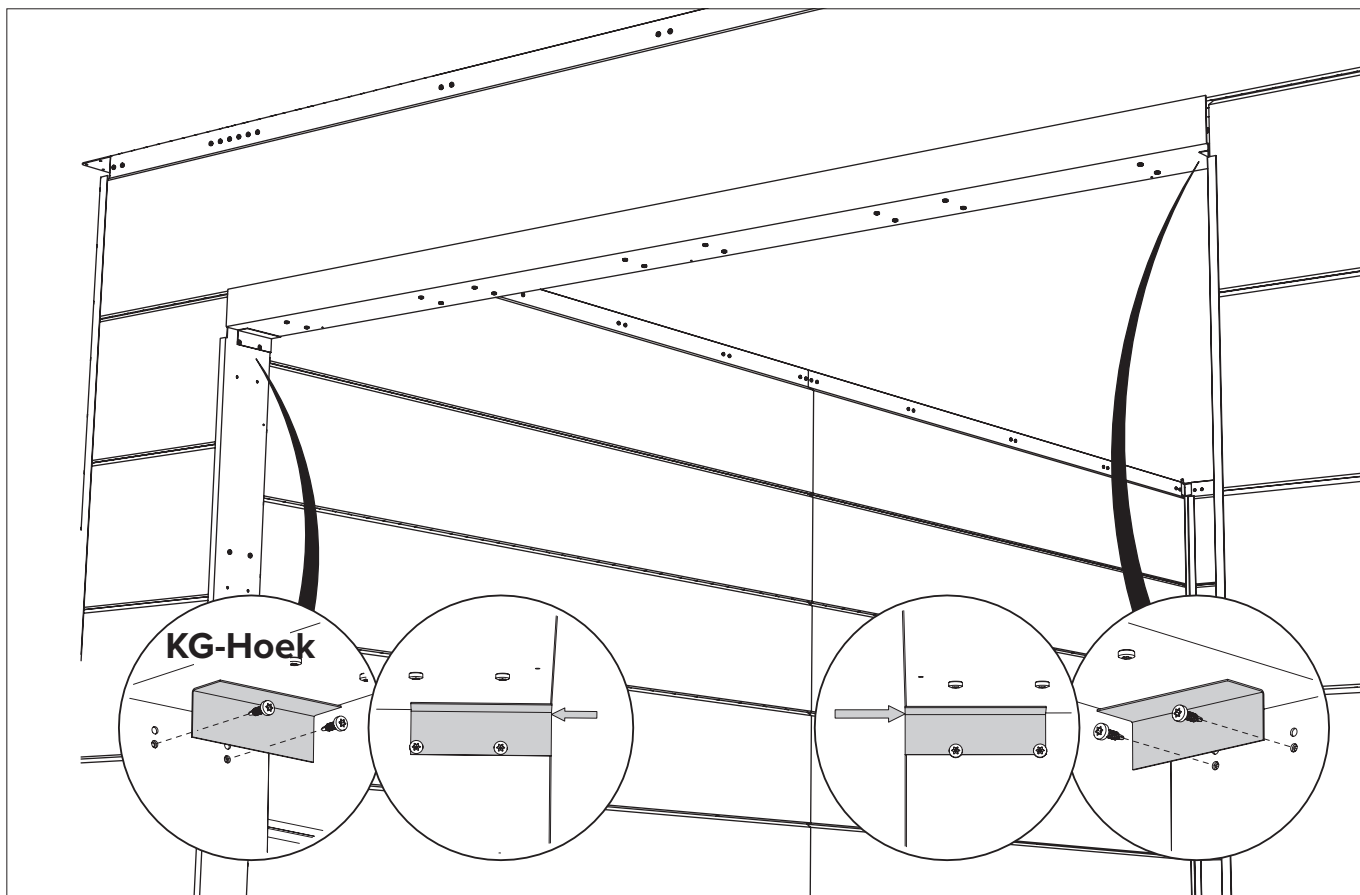
O exemplo é para piso em cimento. Fixe o abrigo de jardim de acordo com as boas práticas.
El ejemplo es para piso en cemento. Fije a caseta de jardín de acuerdo con las buenas prácticas.

Ancoragem / Anclaje

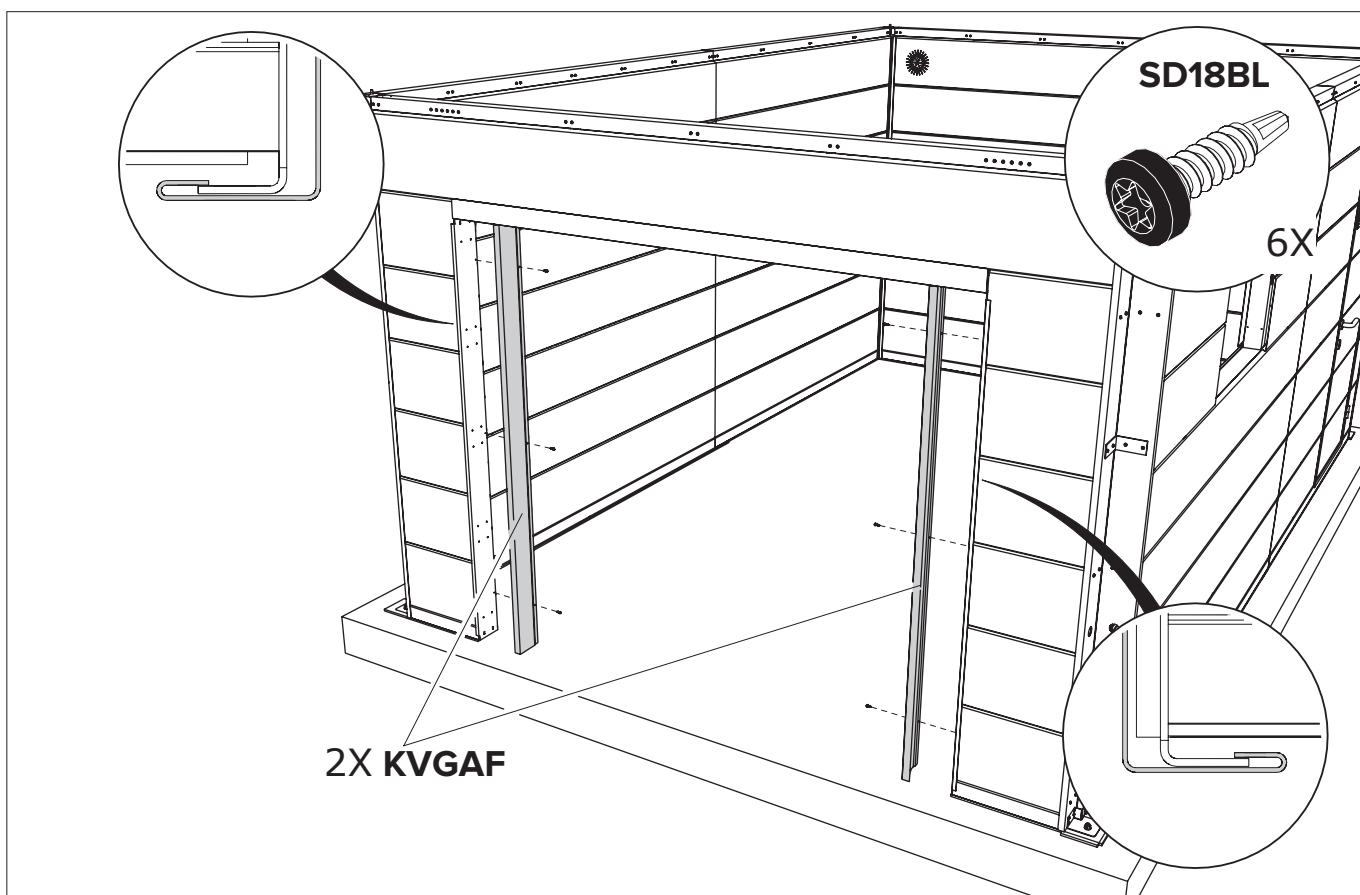


A Porta seccionada / Puerta seccional

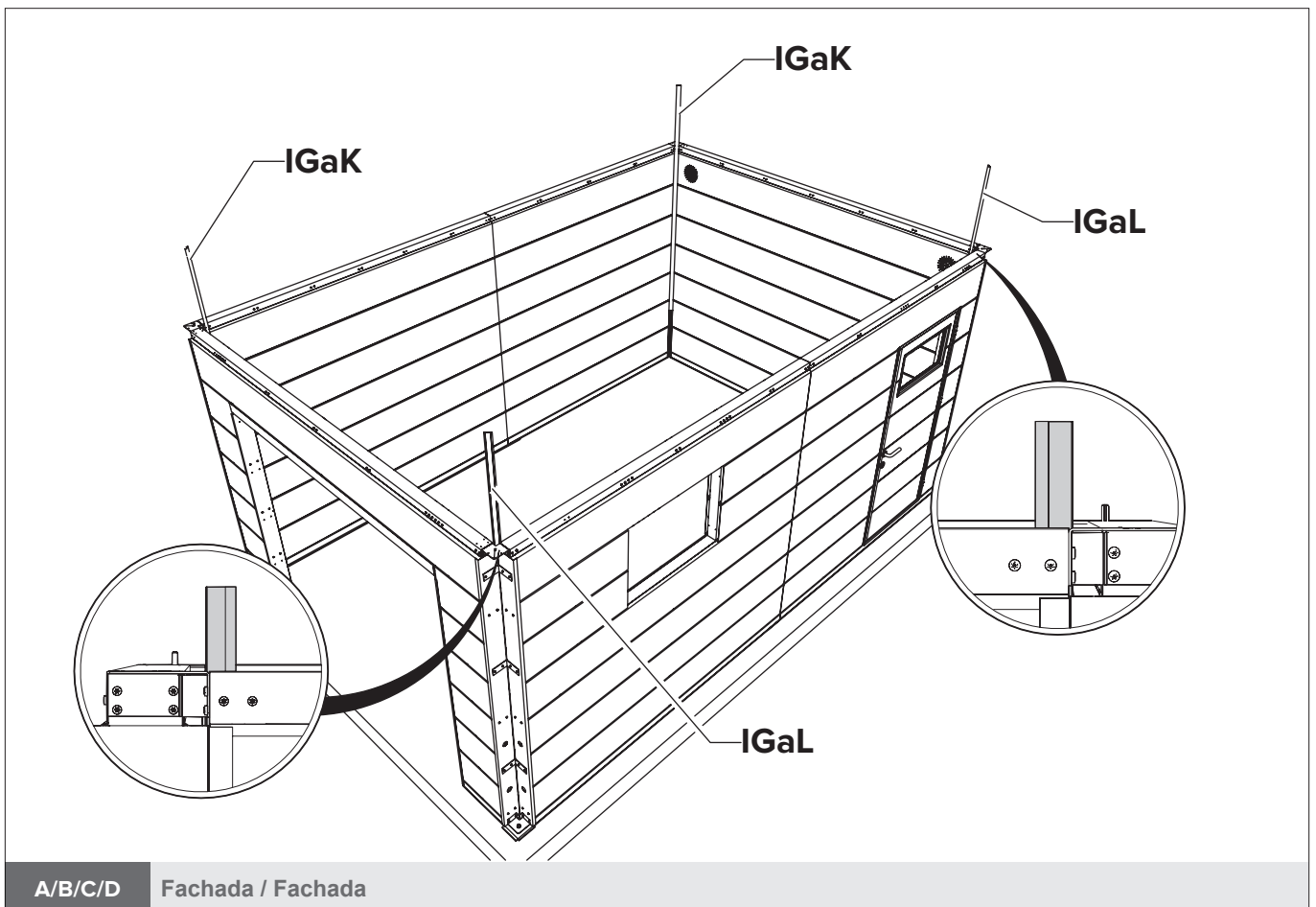
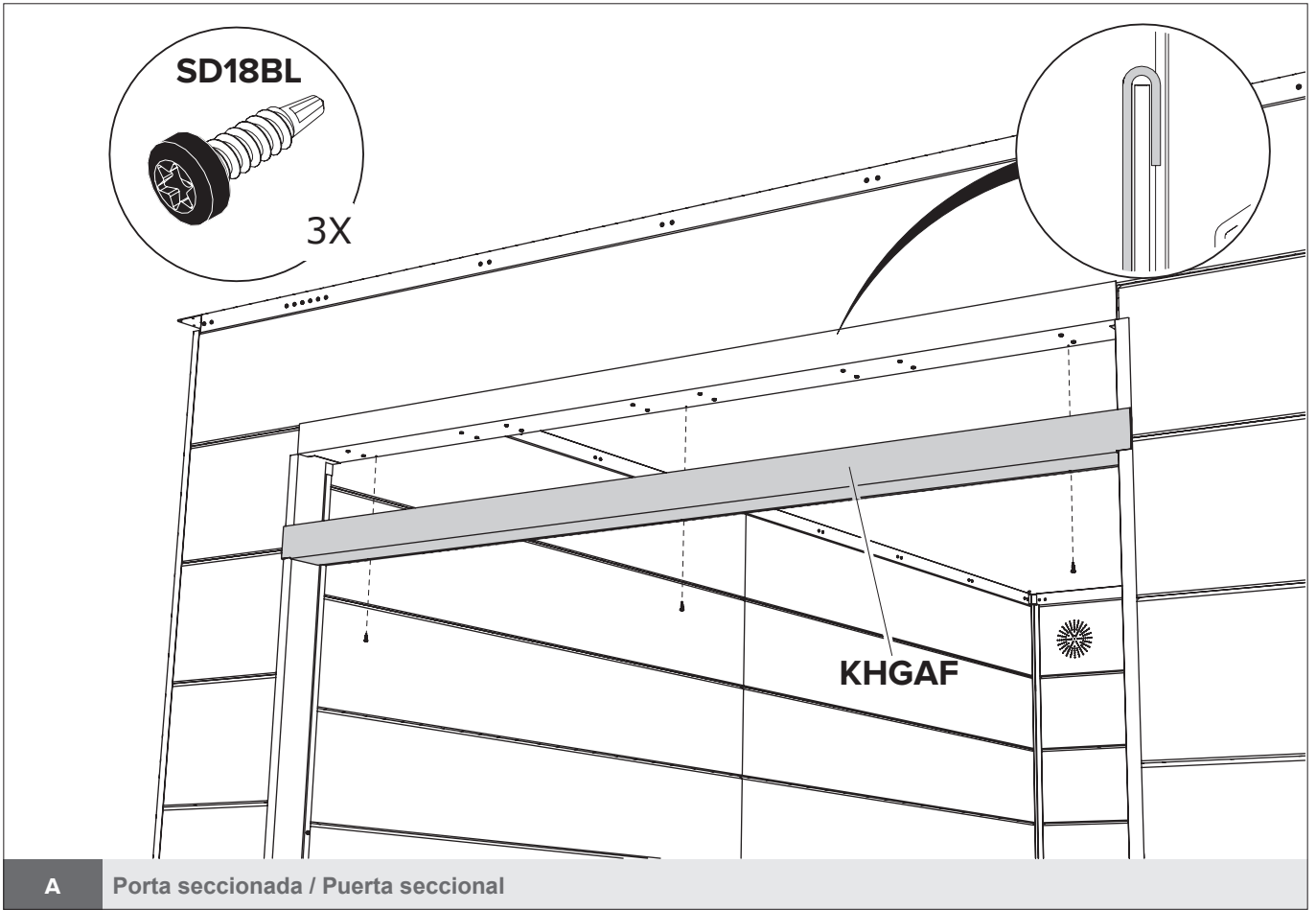


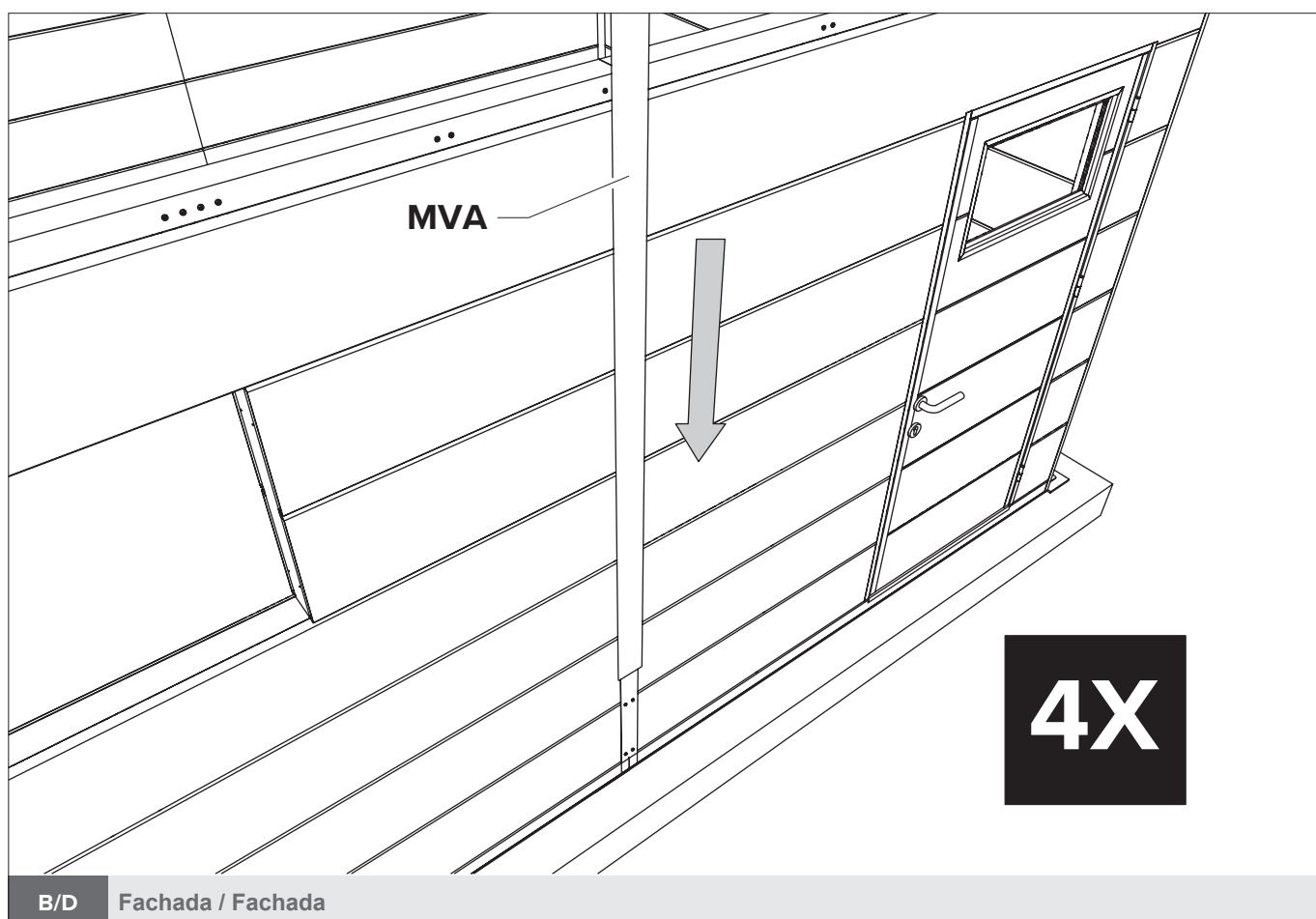
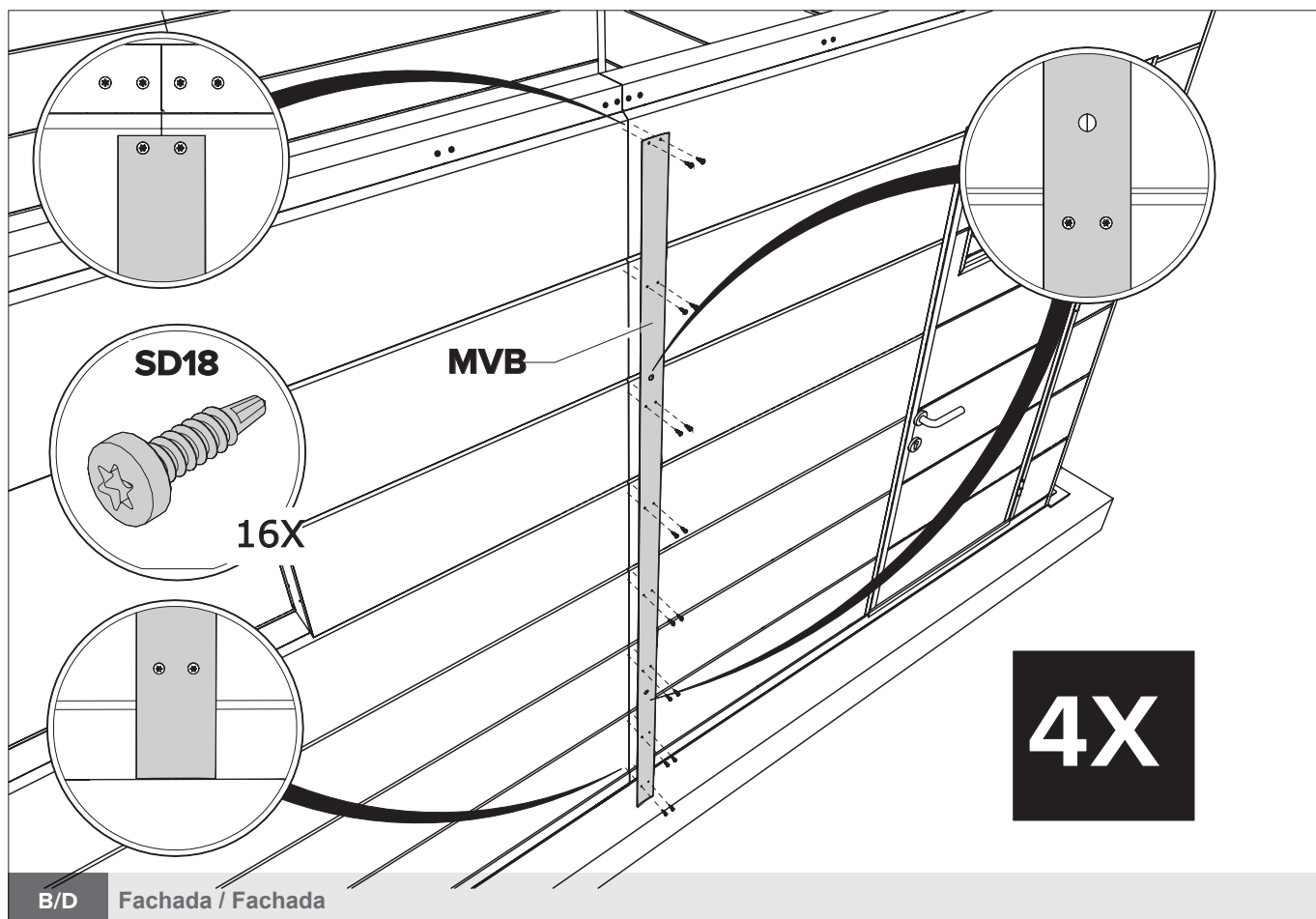


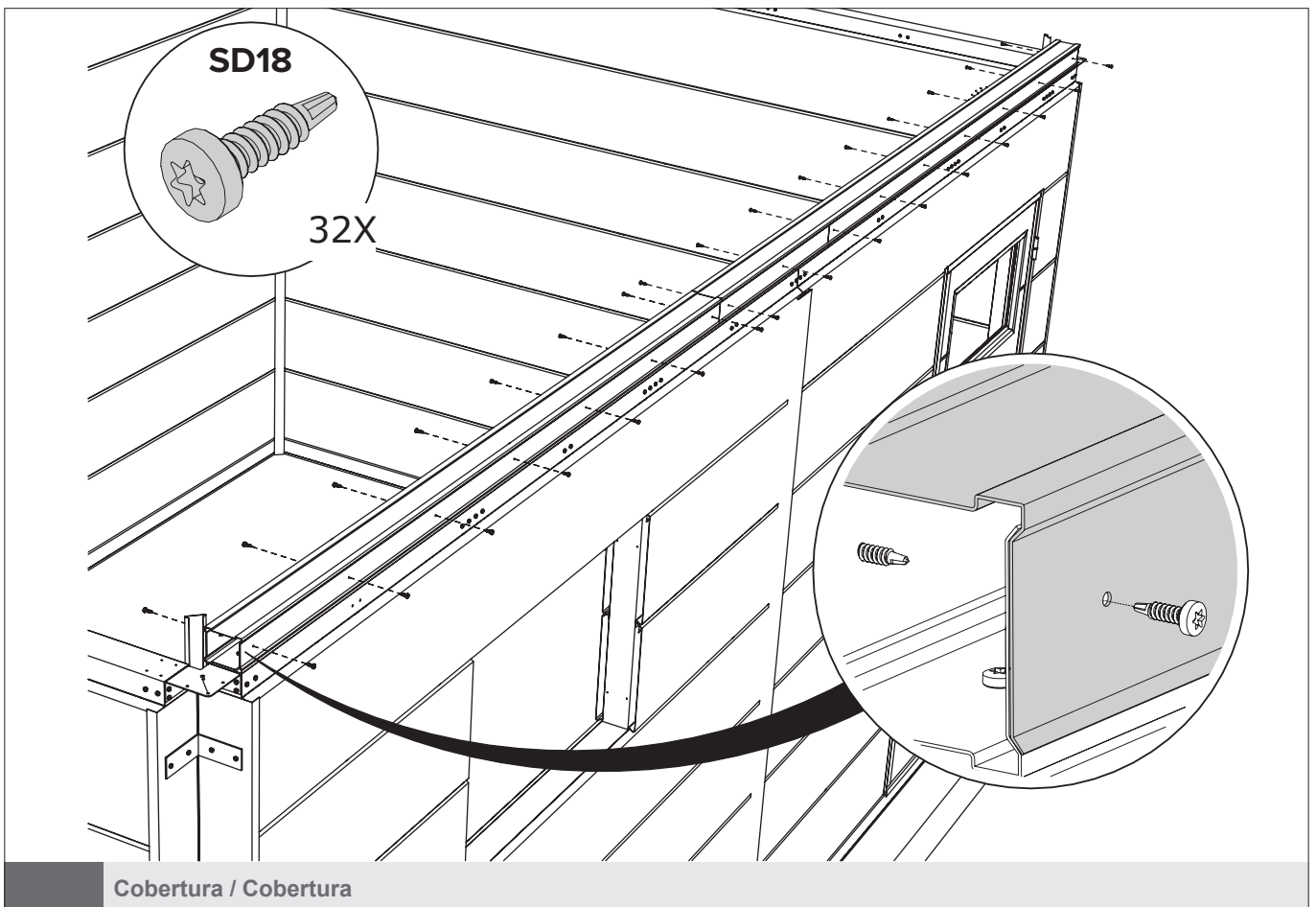
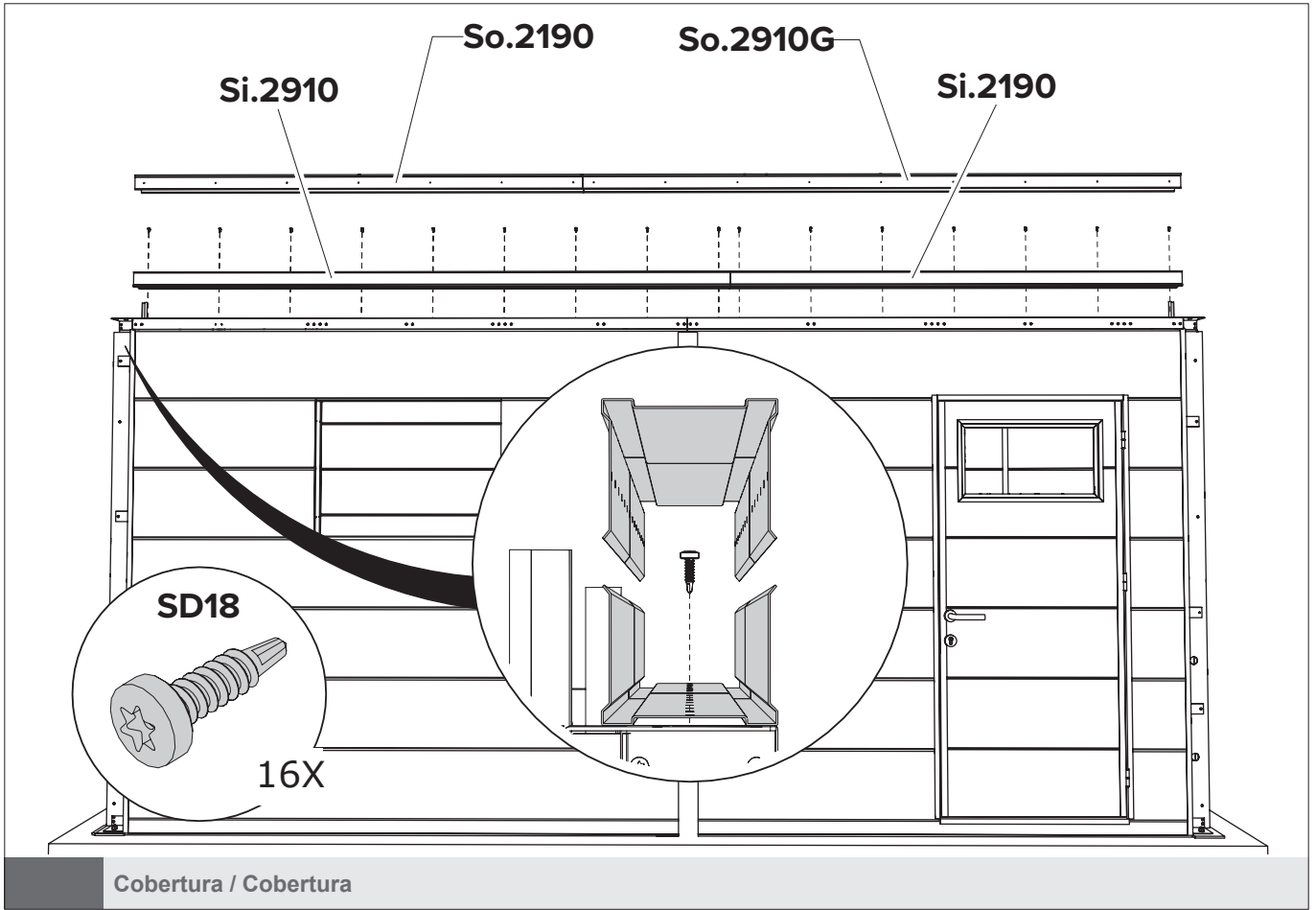
A Porta seccionada / Puerta seccional

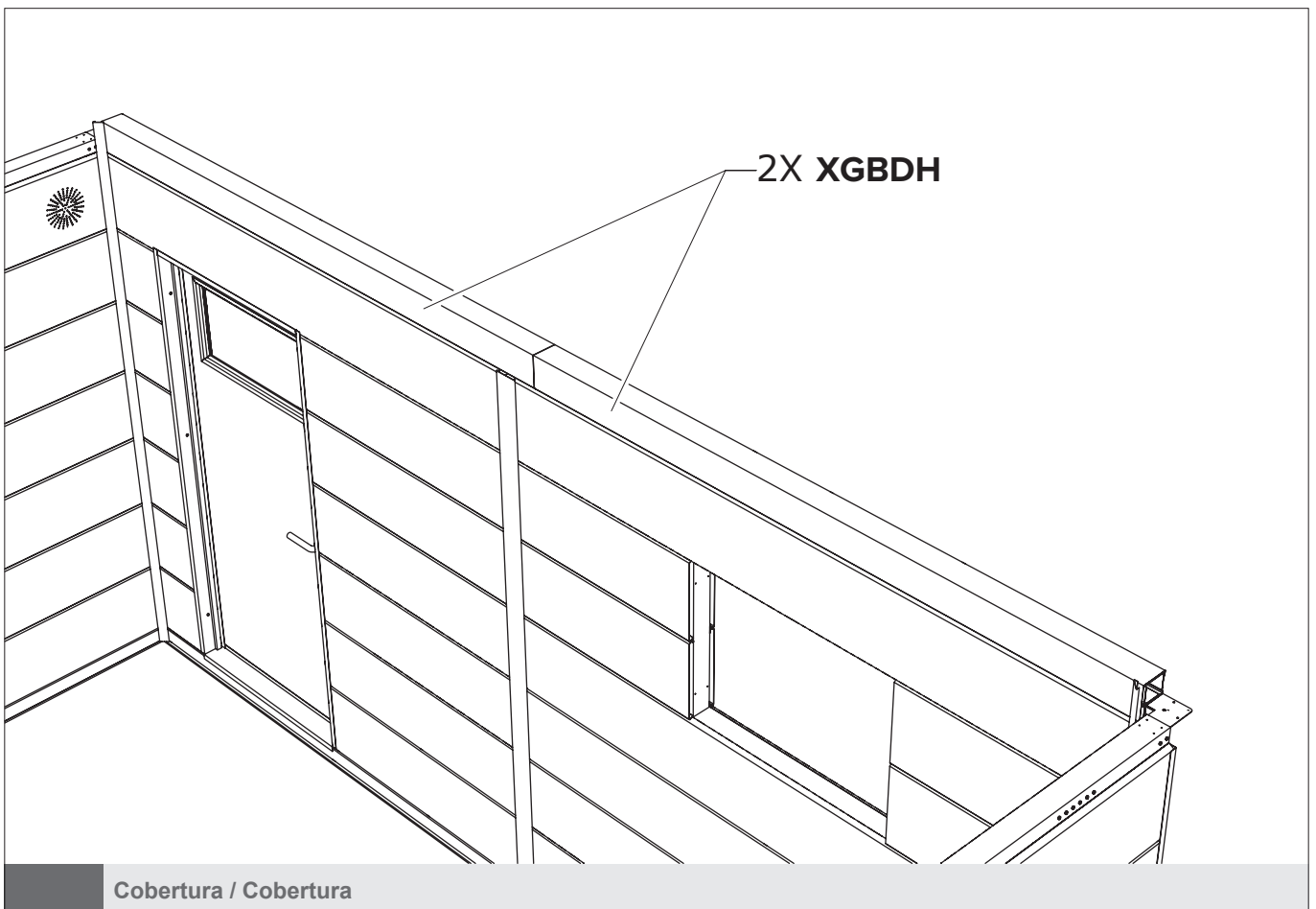
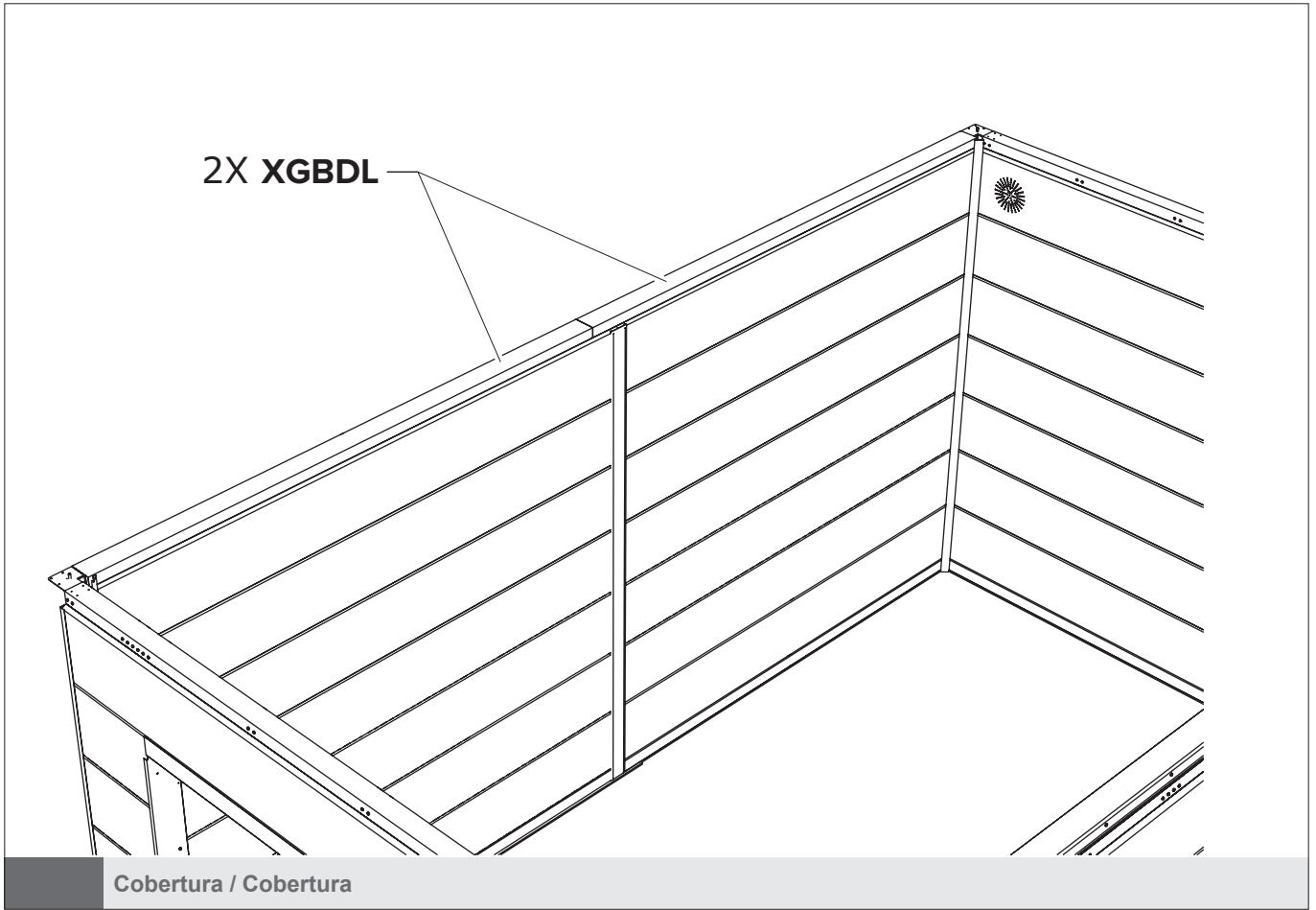


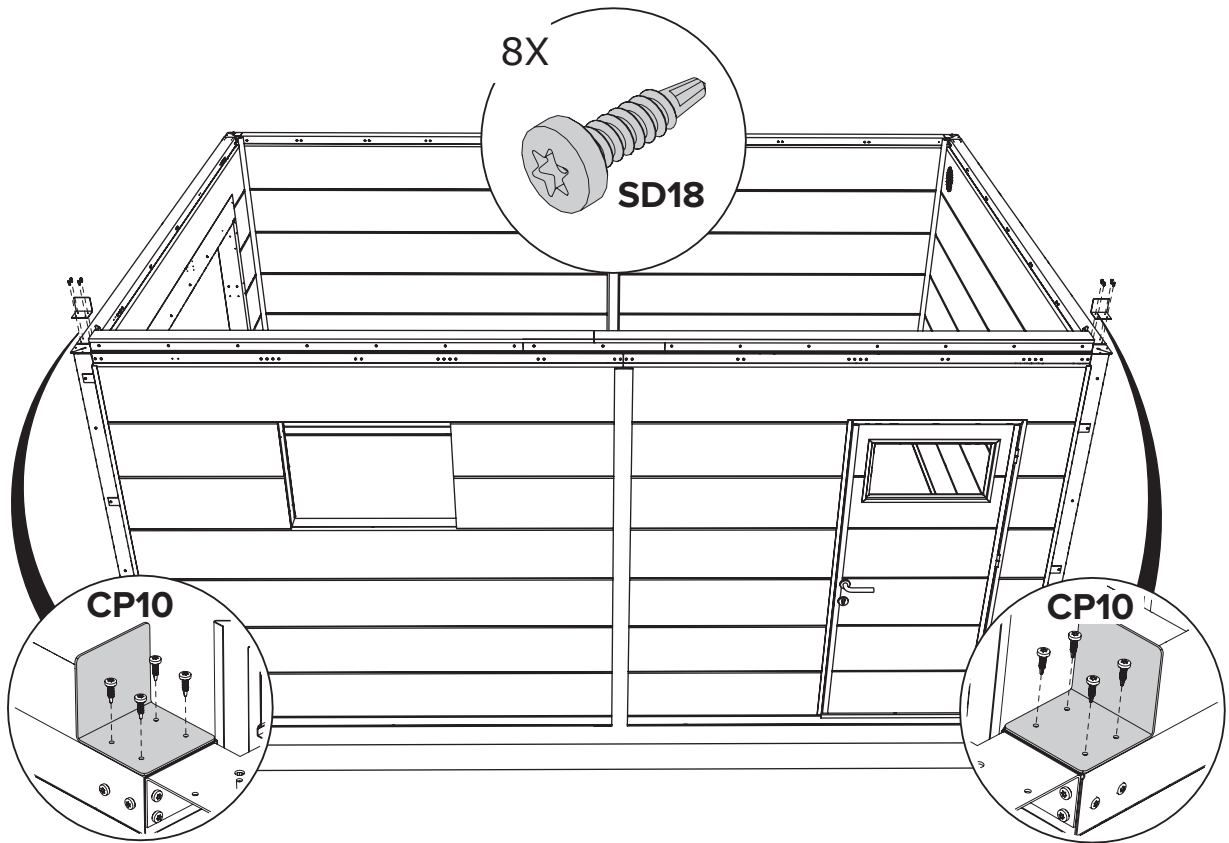
A Porta seccionada / Puerta seccional



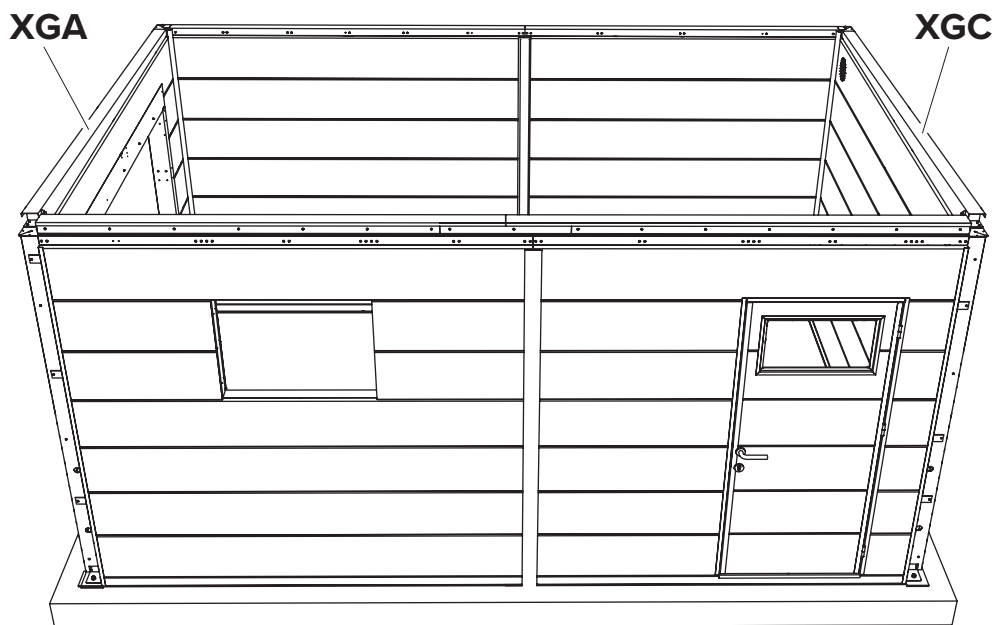






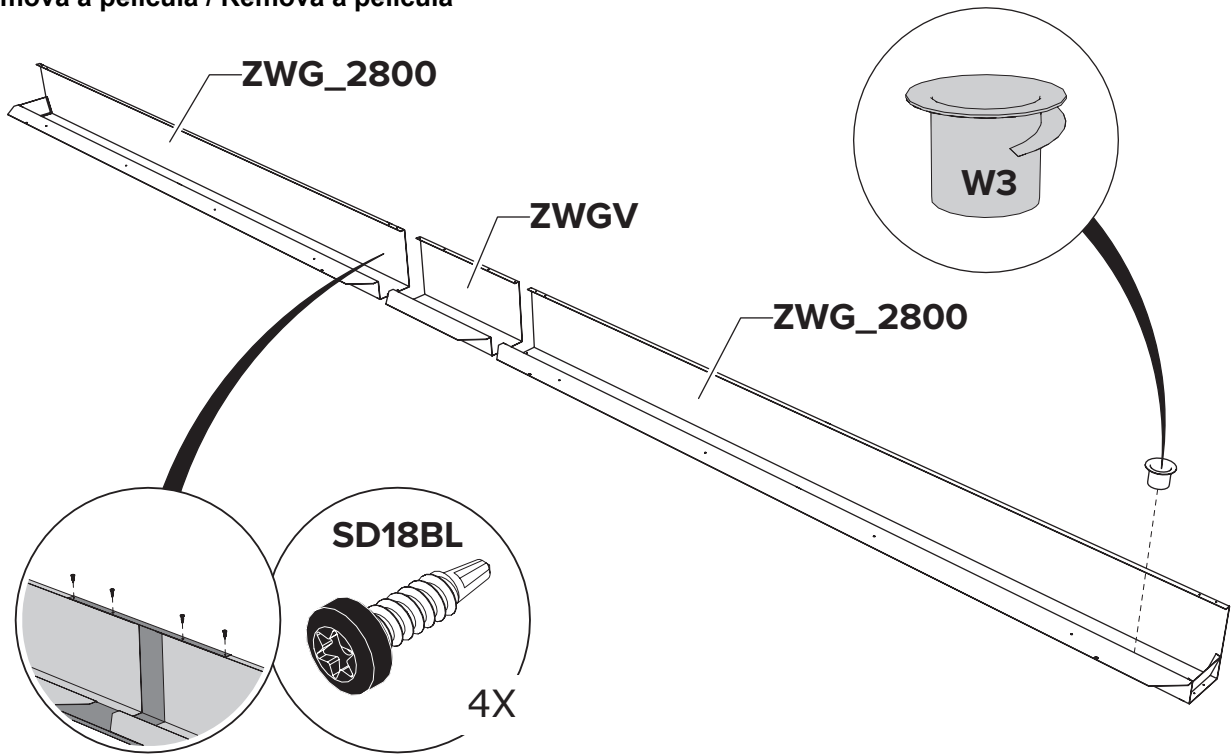


Cobertura / Cobertura

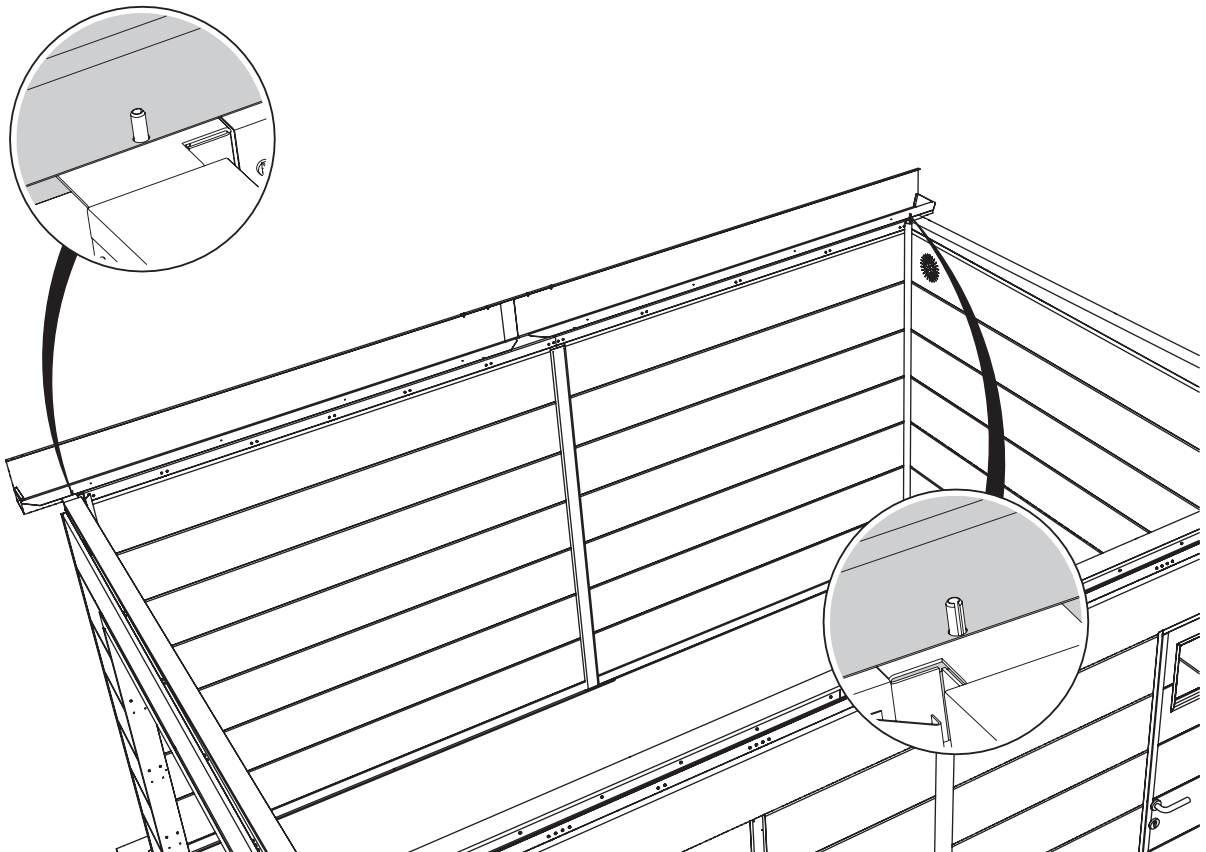


Cobertura / Cobertura

Remova a película / Remova a película



Cobertura / Cobertura



A direção da inclinação pode ser ajustada de acordo com sua preferência. Neste exemplo, a inclinação da cobertura é da direita para a esquerda. **Também é possível fazer a inclinação da esquerda para a direita.**

Comece instalando os painéis da cobertura e verifique a posição e o paralelismo às paredes.

Observe que os perfis de acabamento do beiral da cobertura somente são corretamente colocados se os painéis do telhado estiverem na posição correta, alinhados corretamente e as esquinas no topo das paredes estiverem em um ângulo perfeito de 90 °.

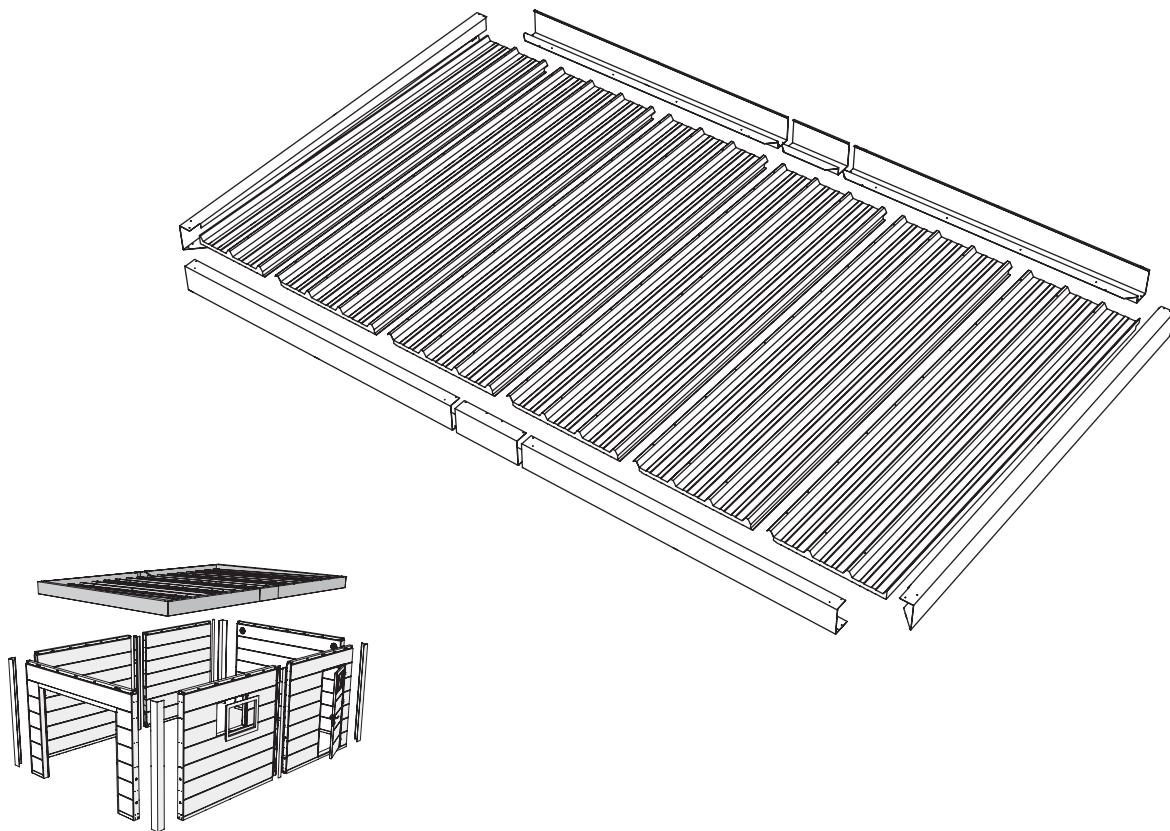
Aperte os parafusos após a instalação do porta seccionada.

La dirección de la pendiente se puede ajustar según sus preferencias. En este ejemplo, la pendiente da cobertura es de derecha a izquierda. **También es posible realizar la pendiente de izquierda a derecha.**

Comience instalando los paneles da cobertura y verifique la posición y el paralelismo con las paredes.

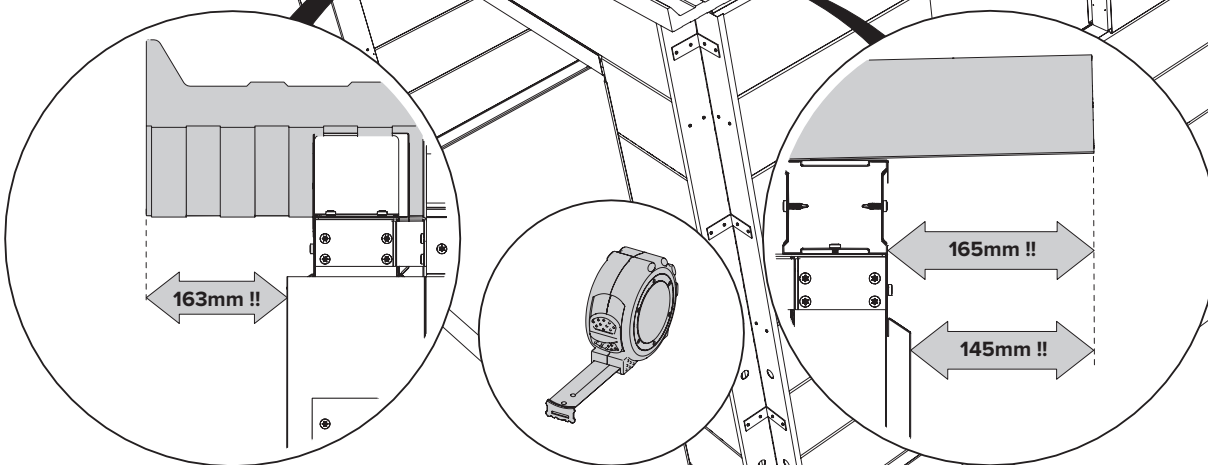
Tenga en cuenta que los perfiles de acabado para los aleros da cobertura solo se colocan correctamente si los paneles del techo están en la posición correcta, alineados correctamente y las esquinas en la parte superior de las paredes están en un ángulo perfecto de 90 °.

Apriete los tornillos después de instalar la puerta seccional.

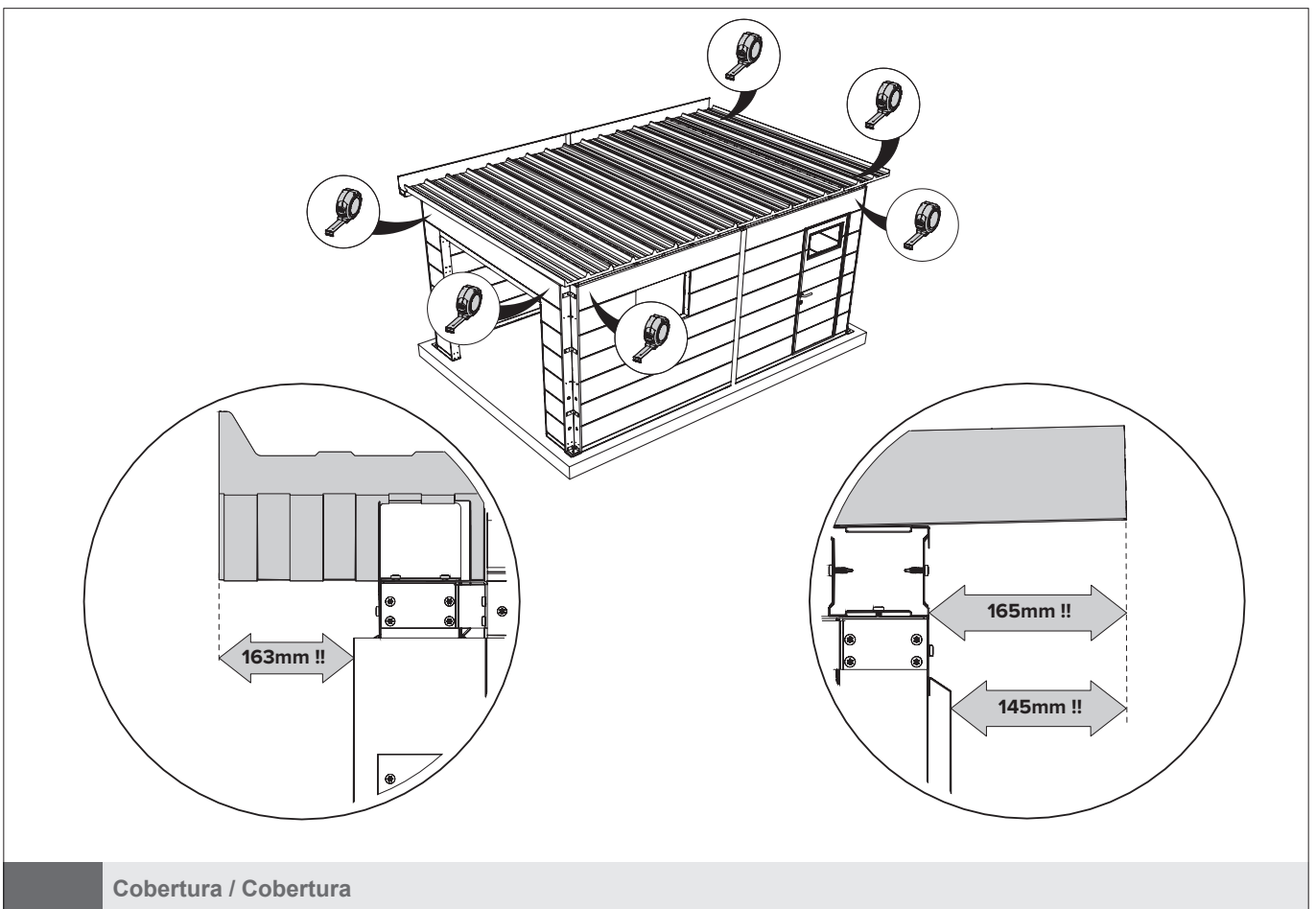
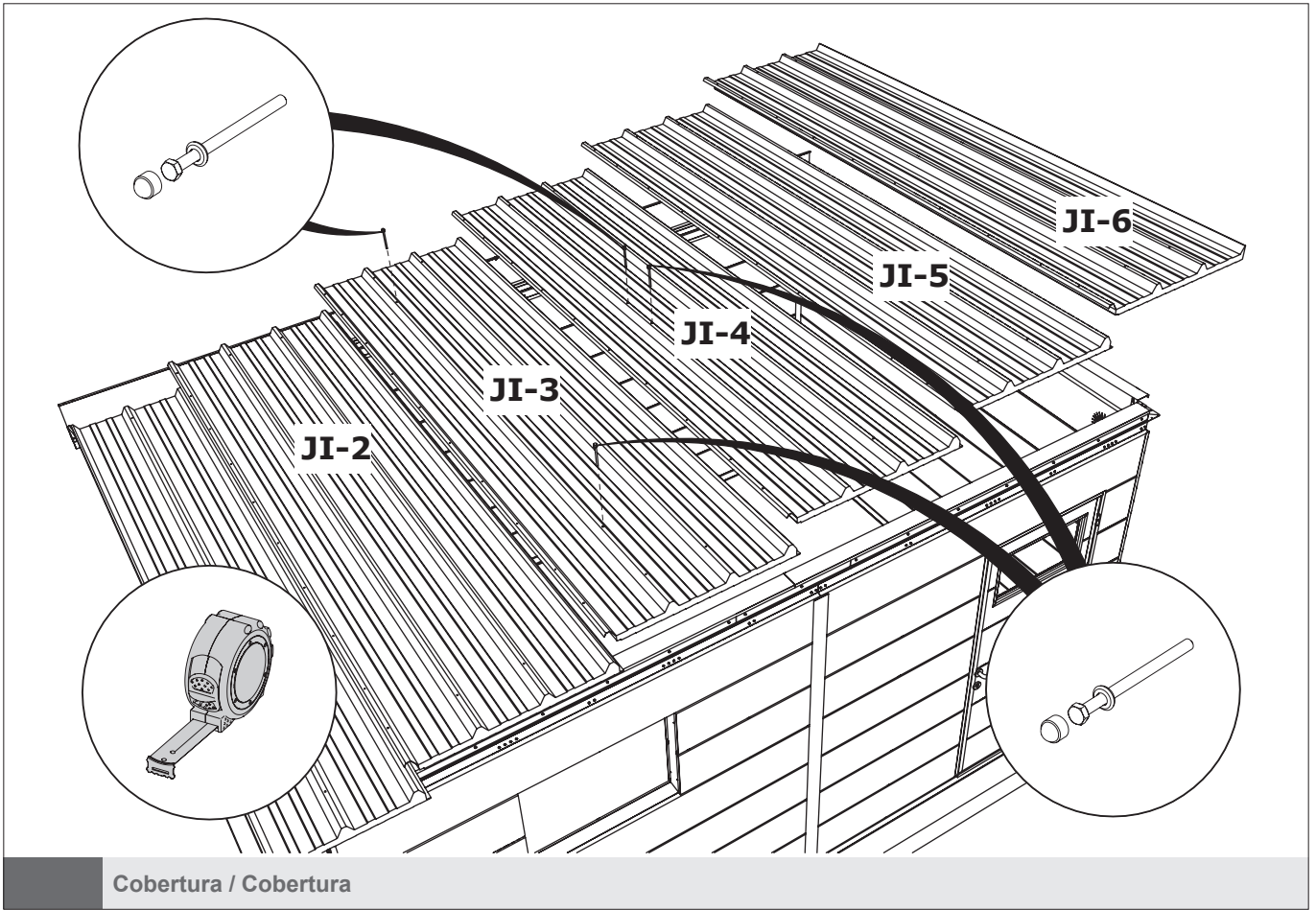


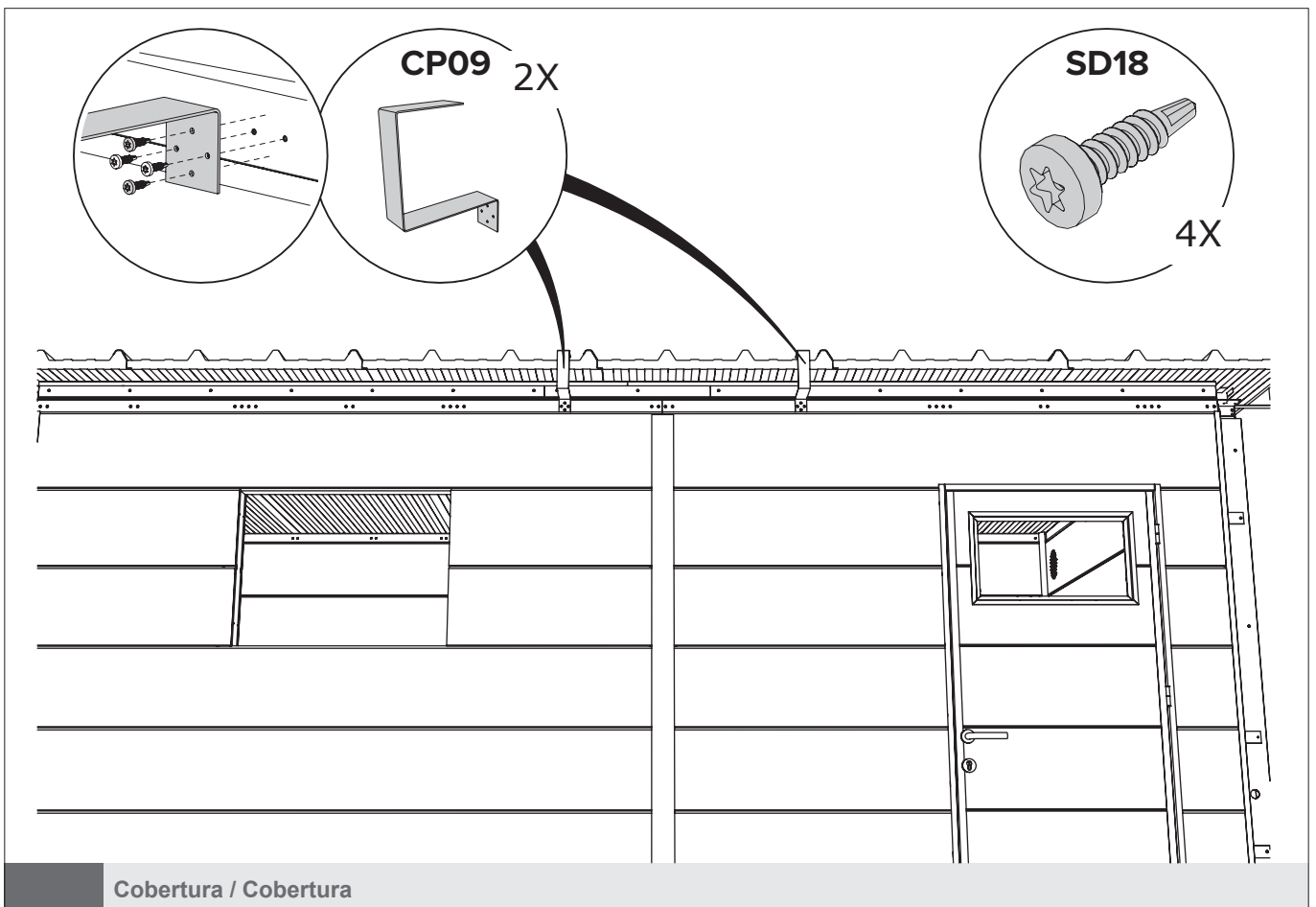
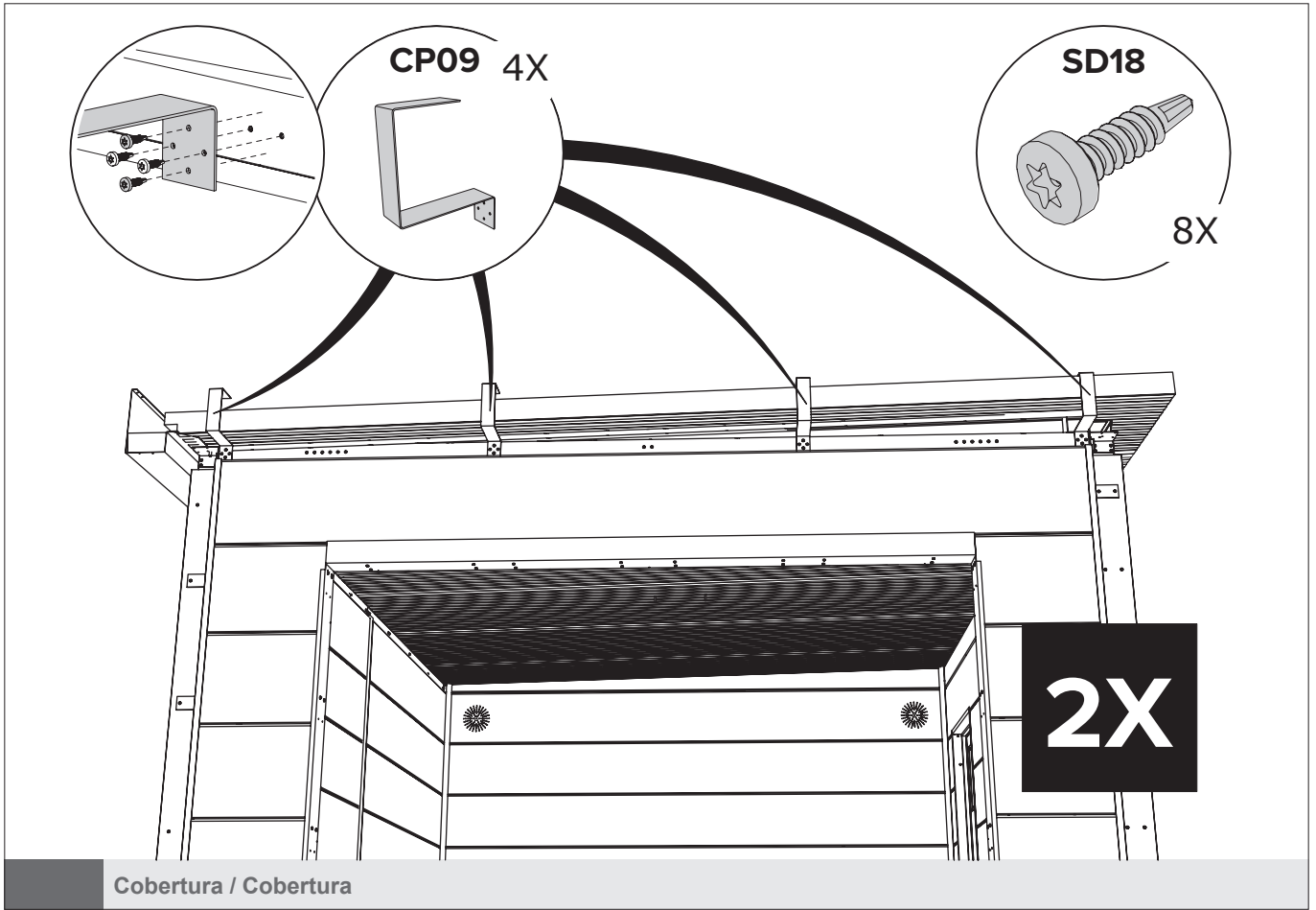
Cobertura / Cobertura

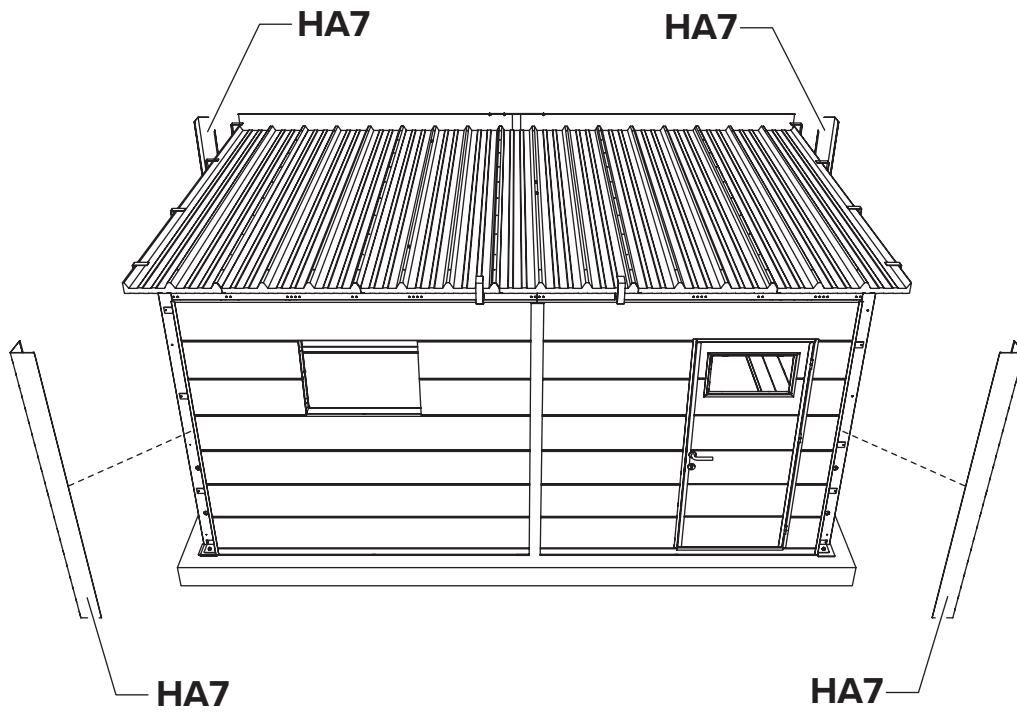
Jl Garage 1



Cobertura / Cobertura

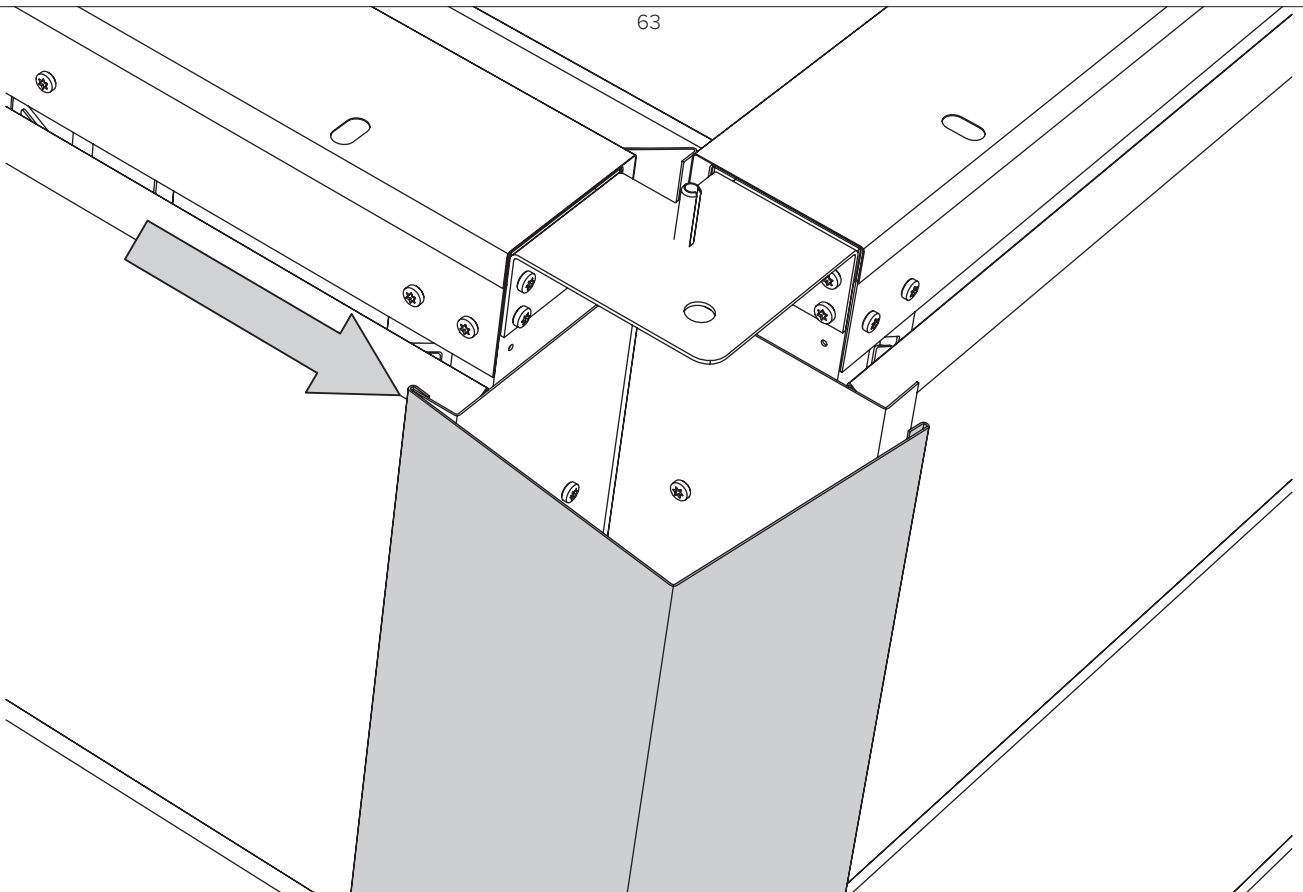




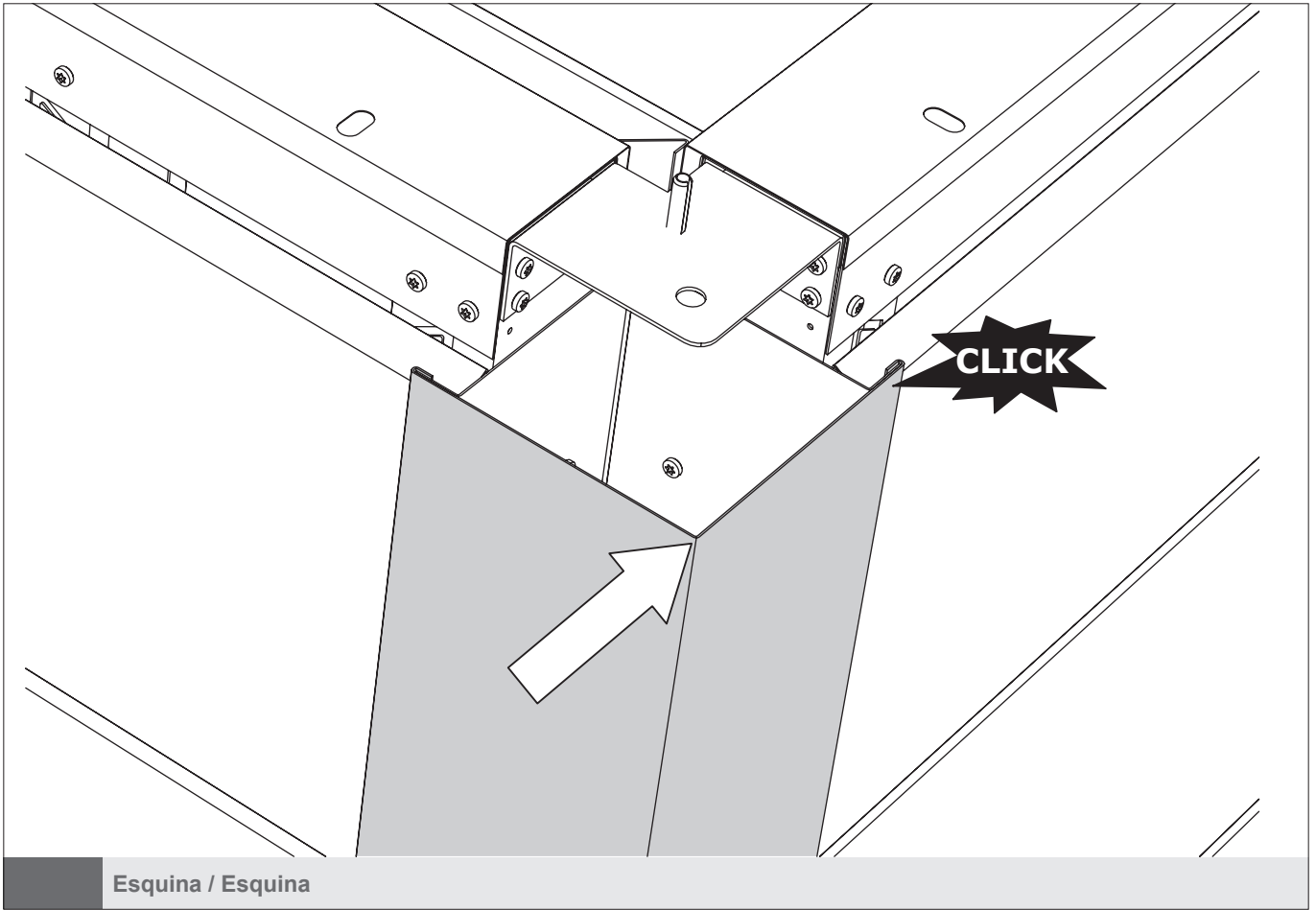


Esquina / Esquina

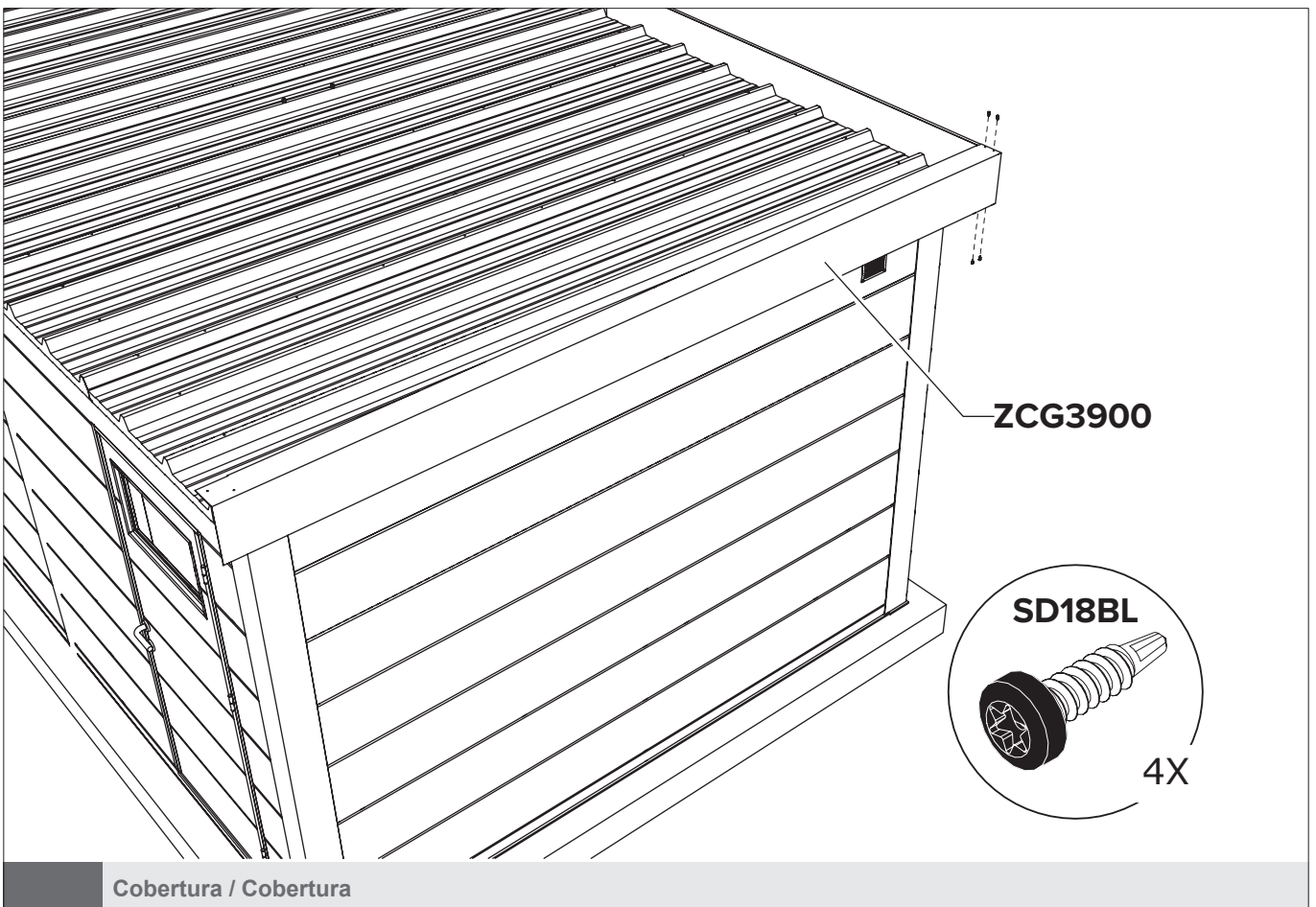
63



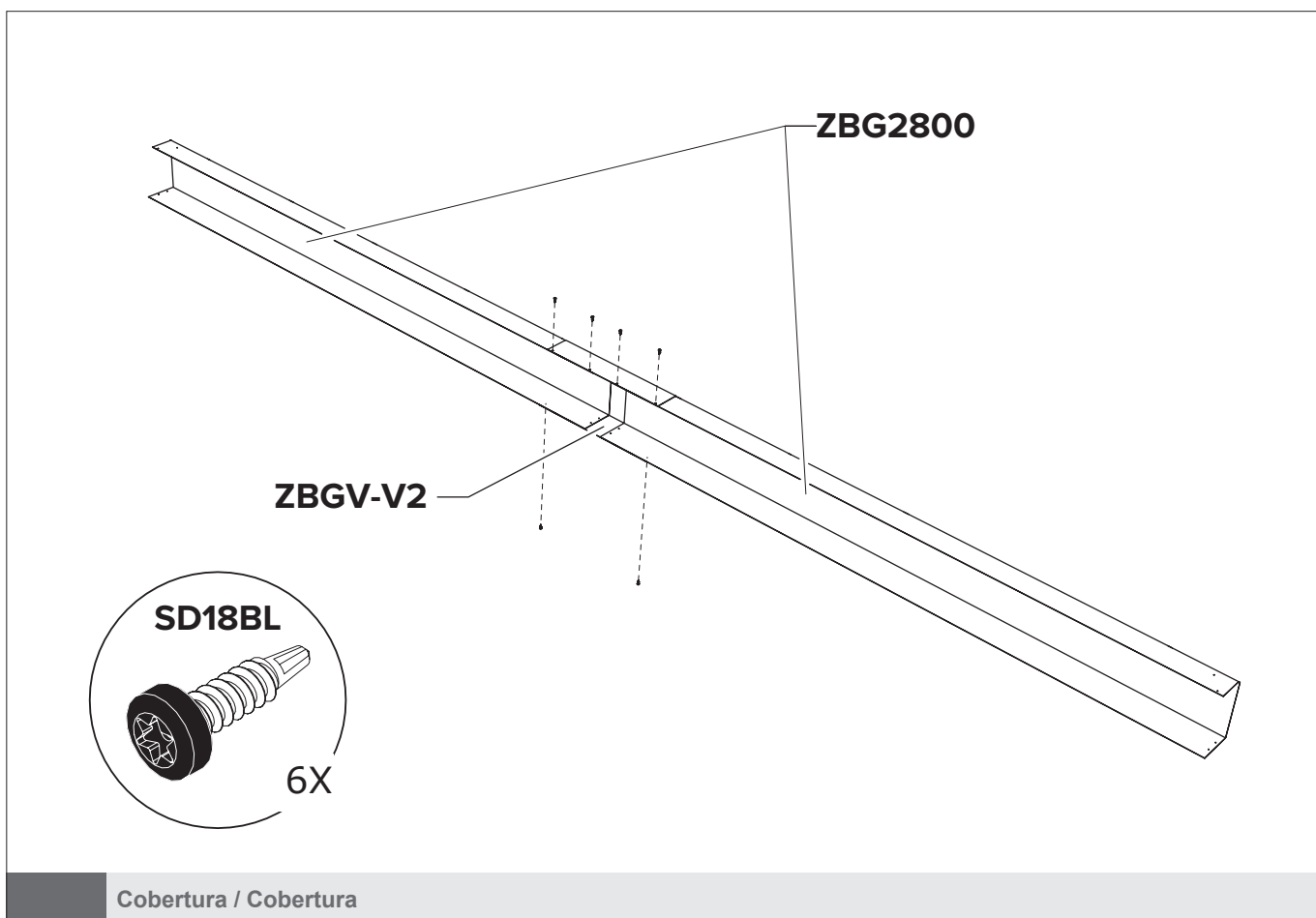
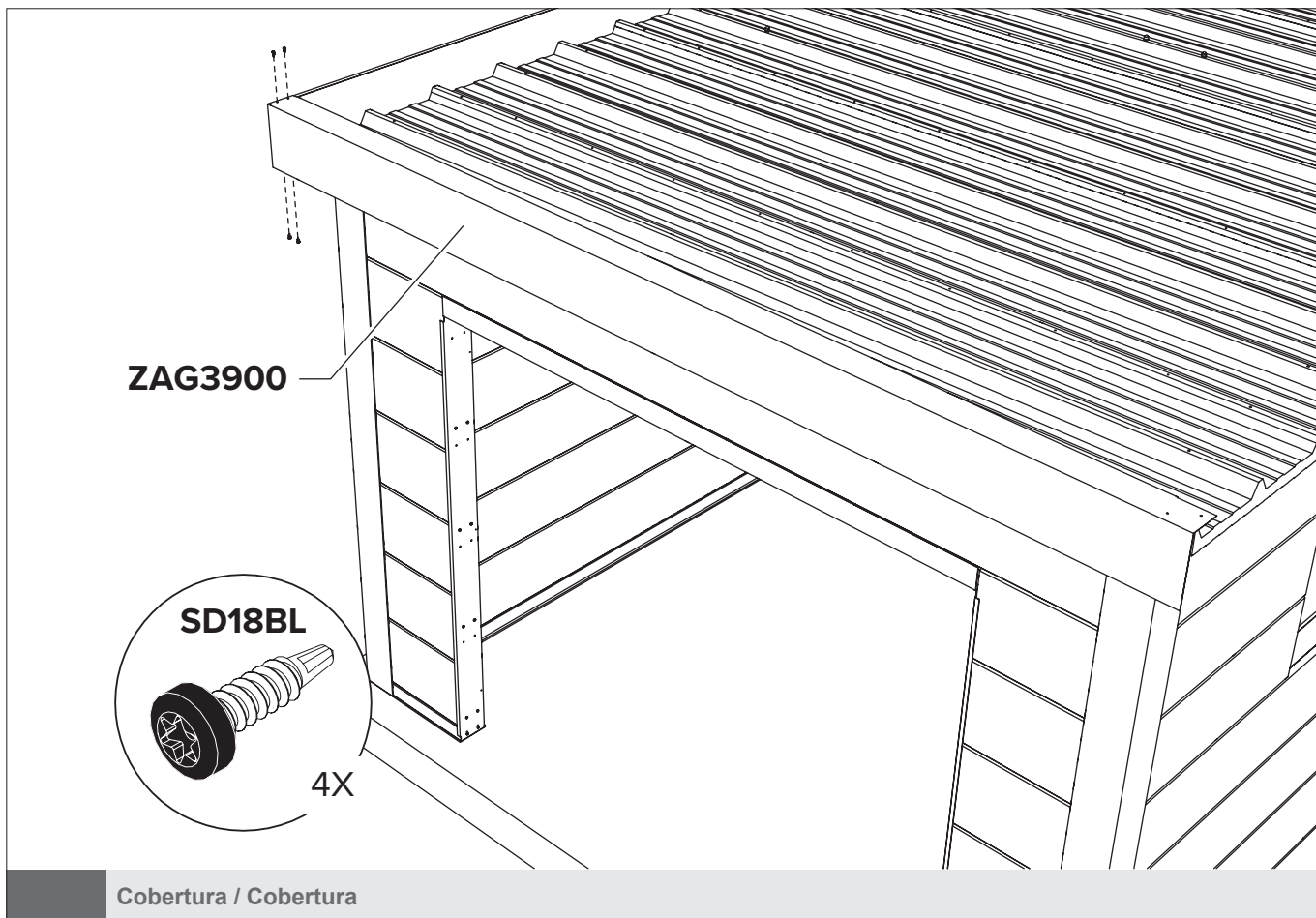
Esquina / Esquina

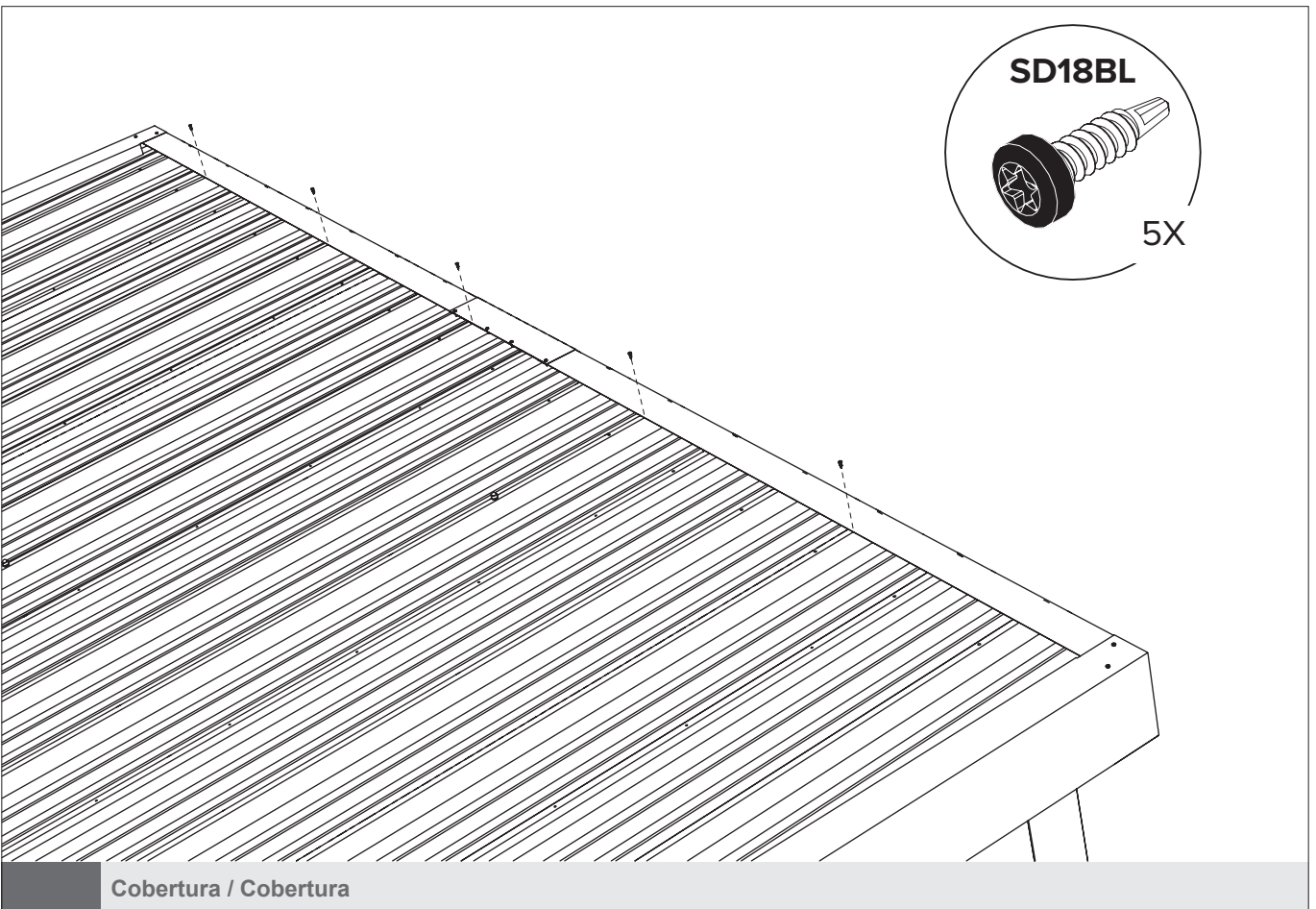


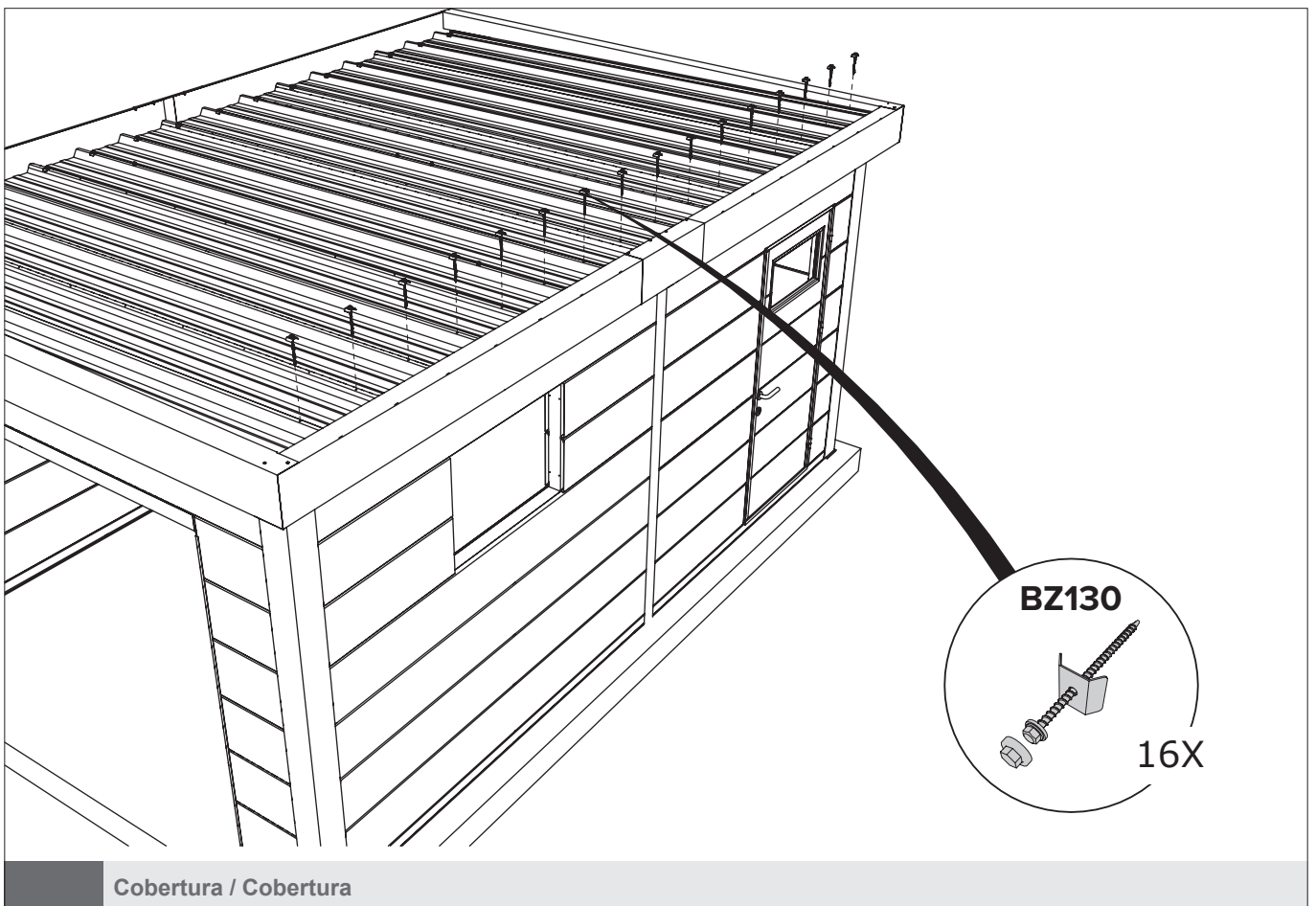
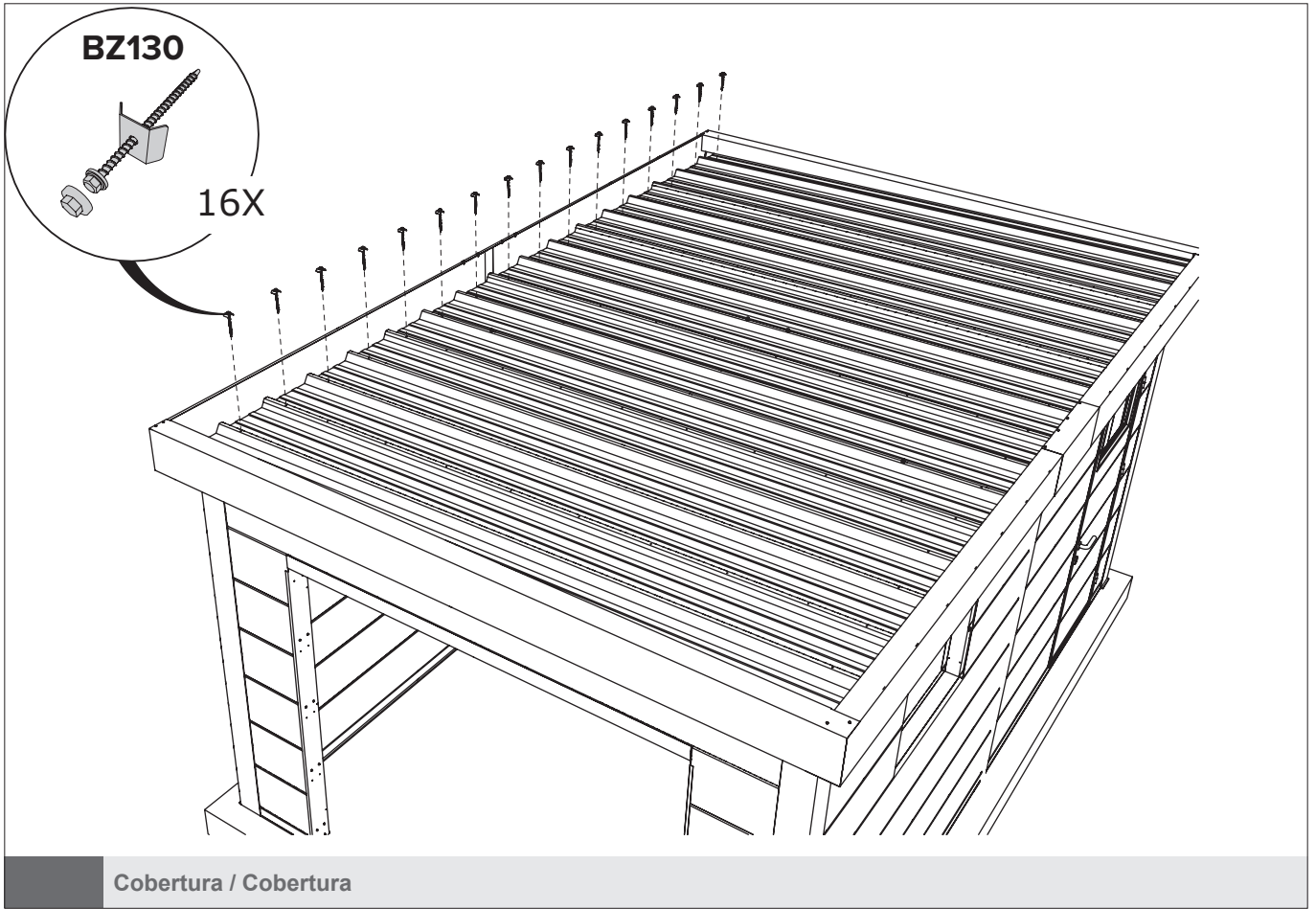
Esquina / Esquina

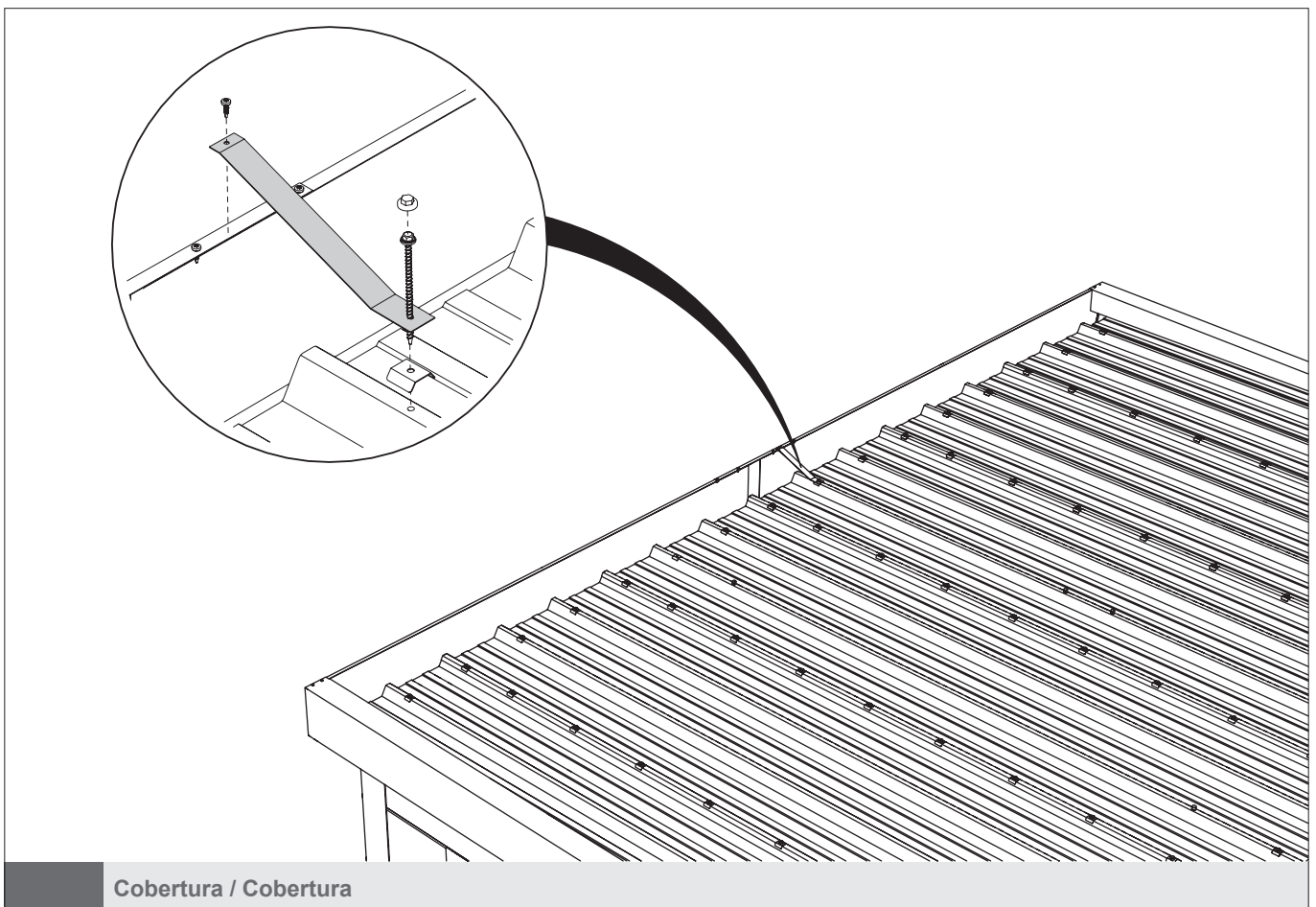
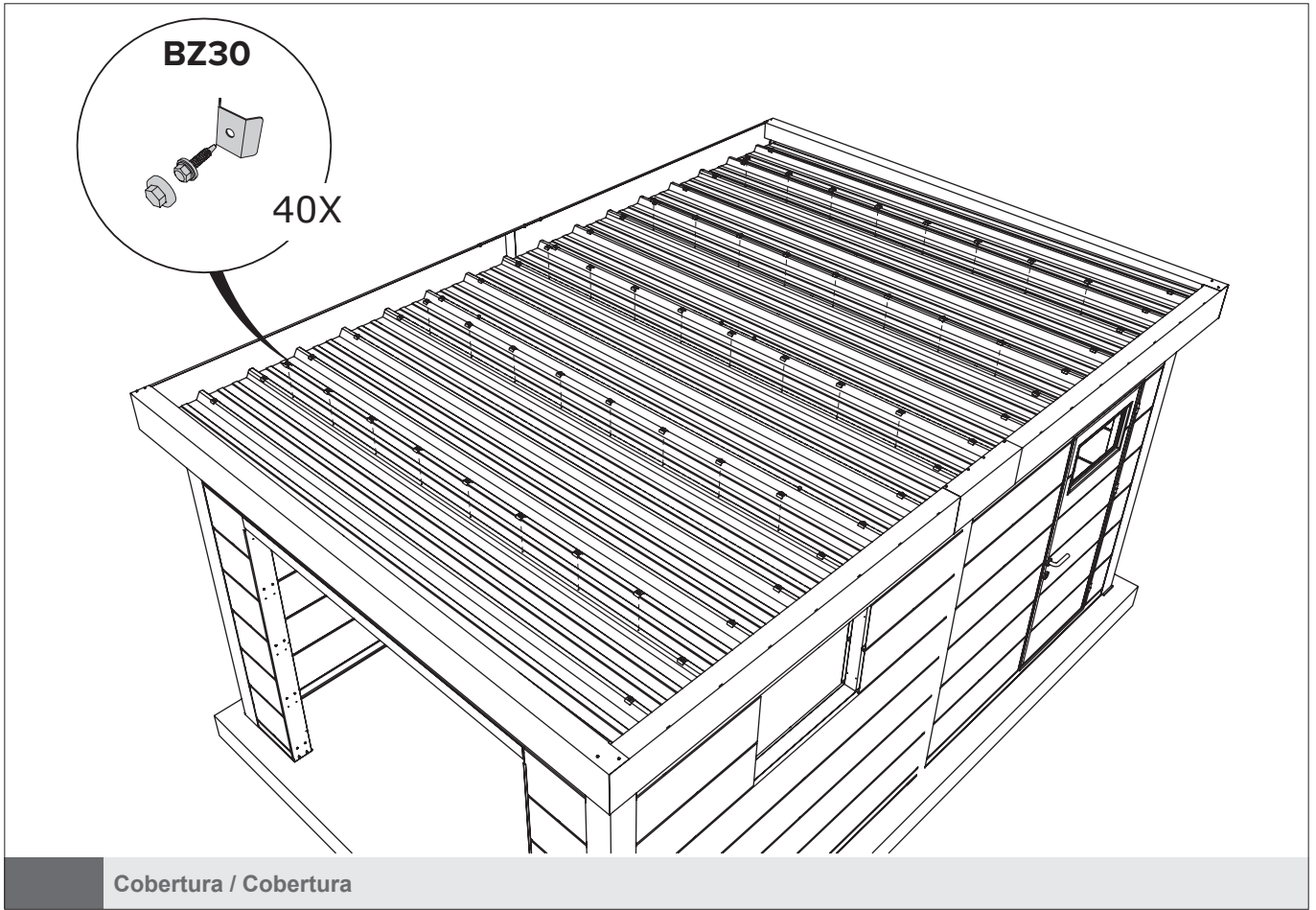


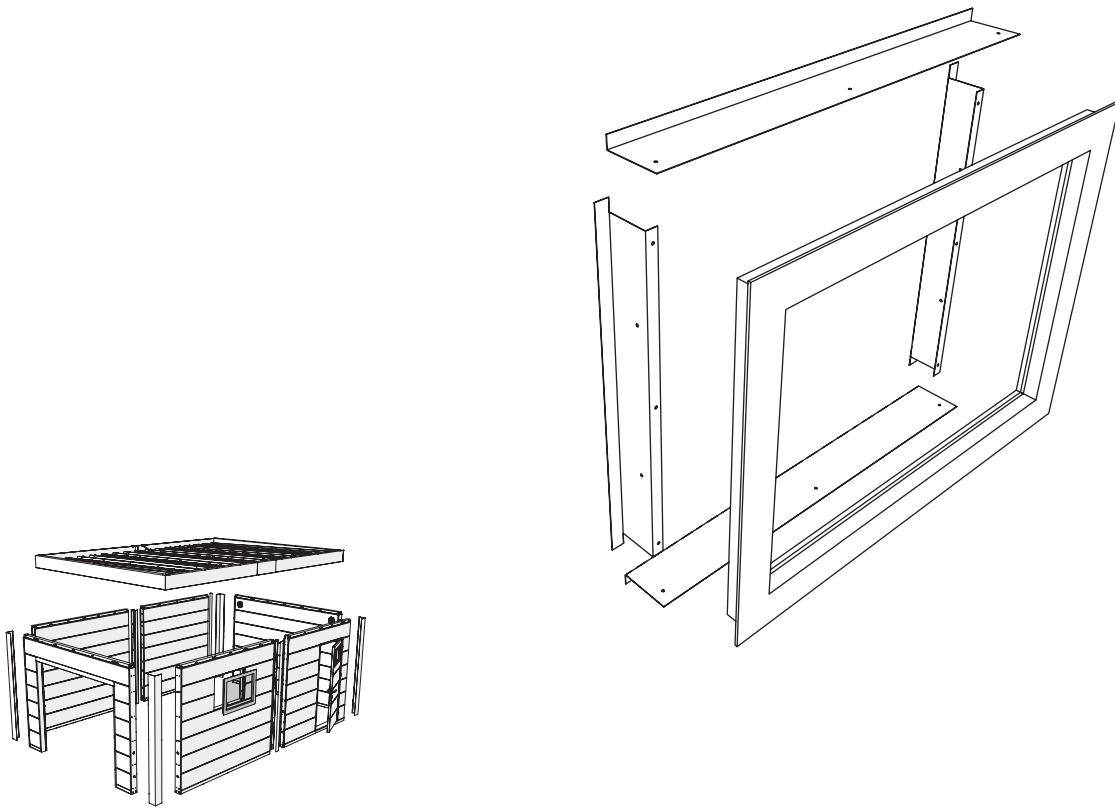
Cobertura / Cobertura



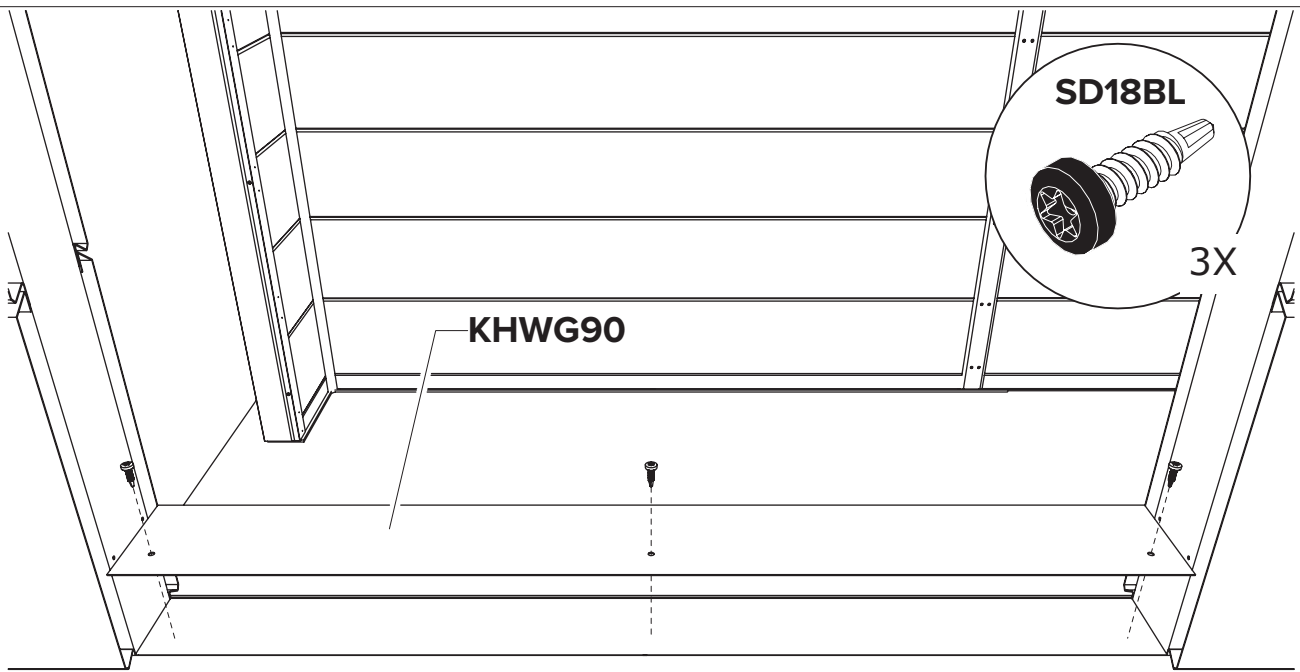




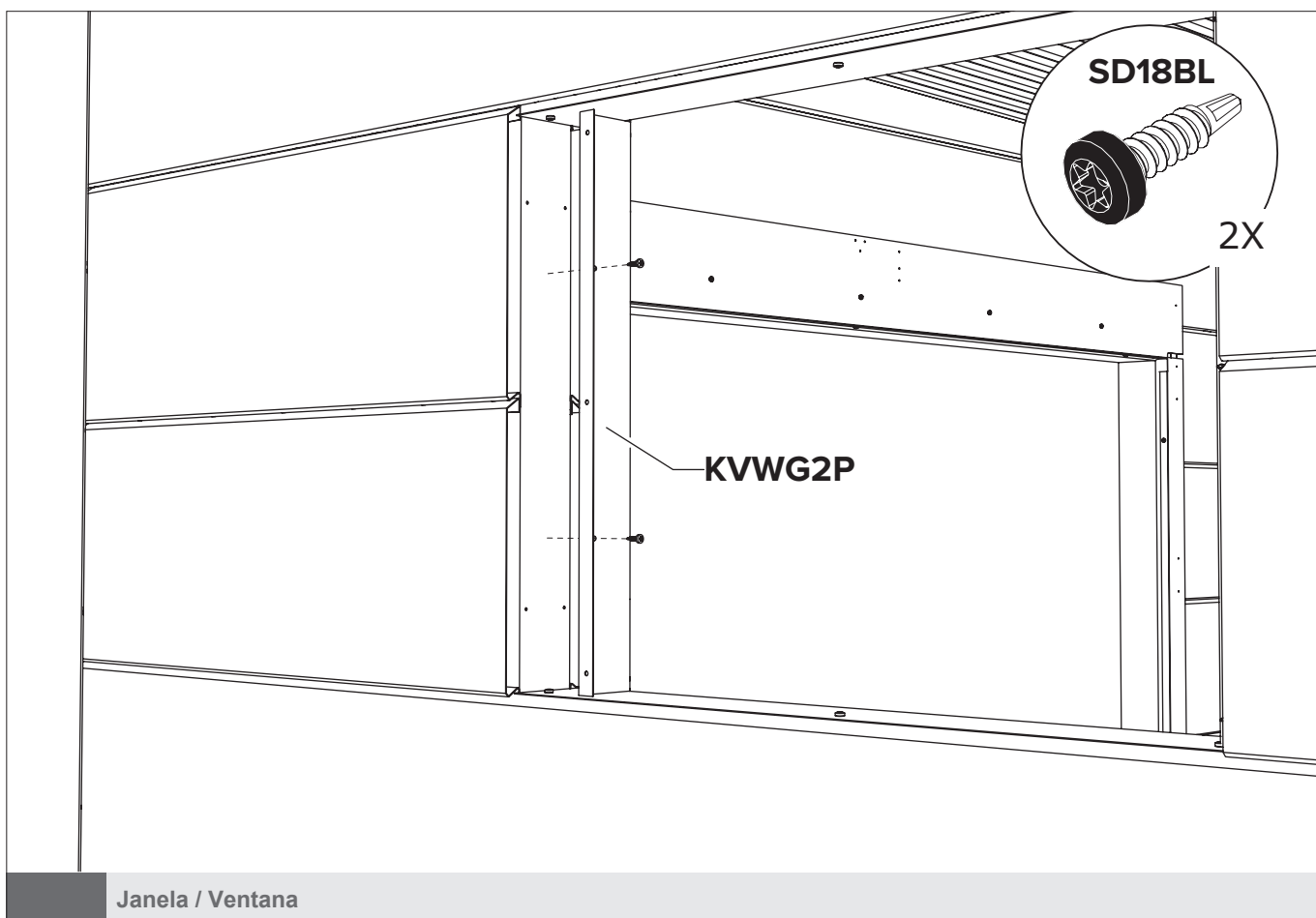
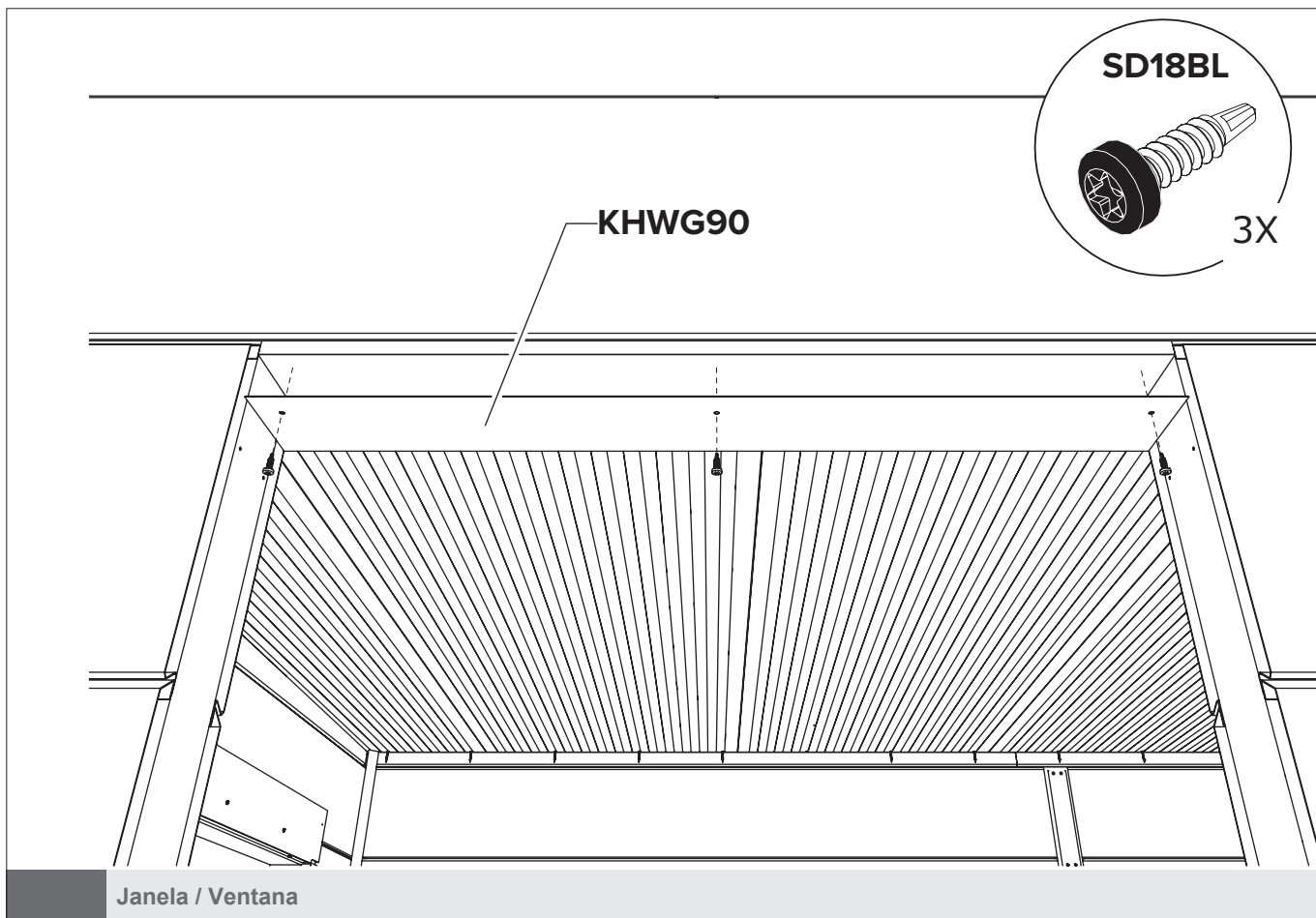


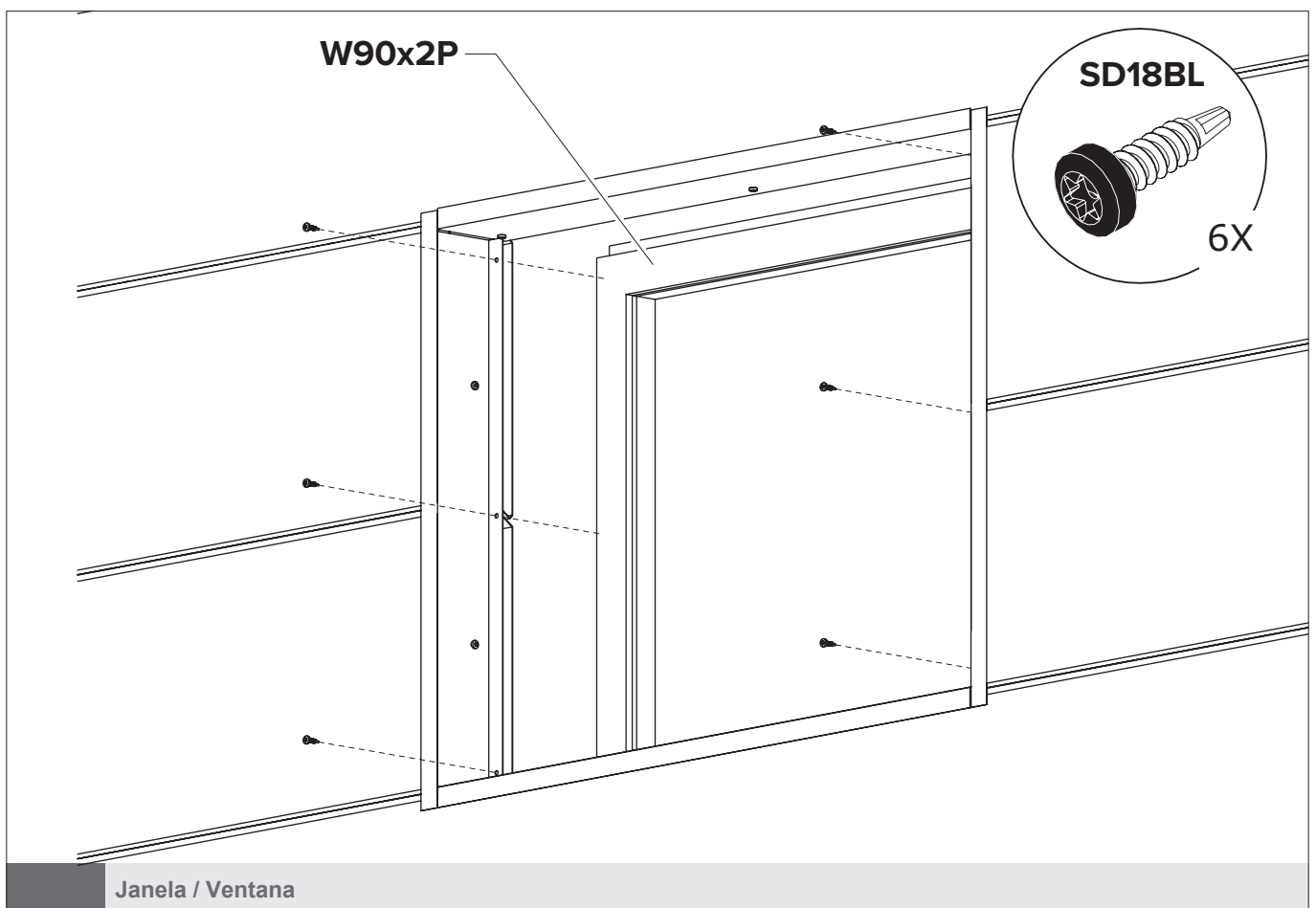
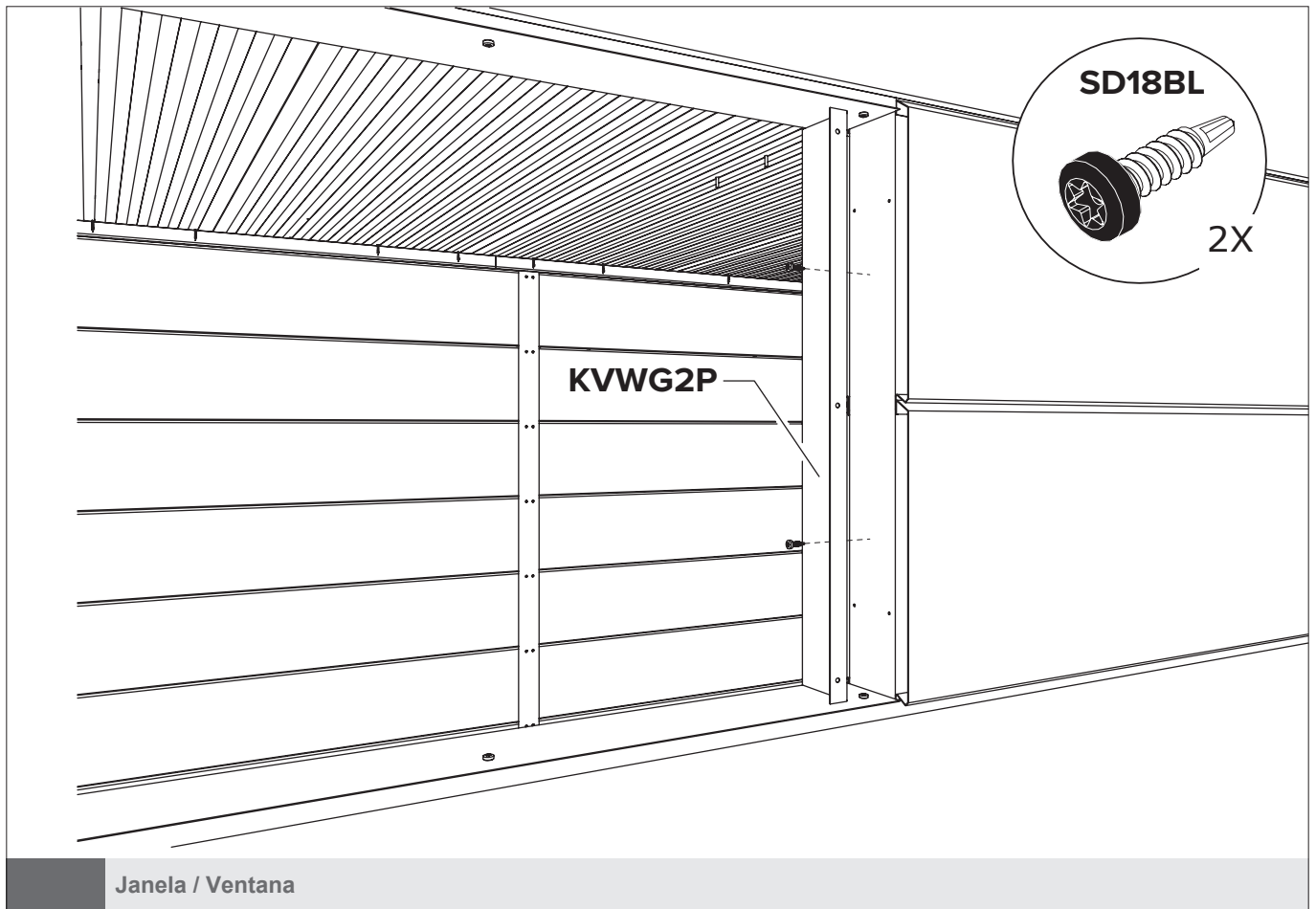


Janela / Ventana

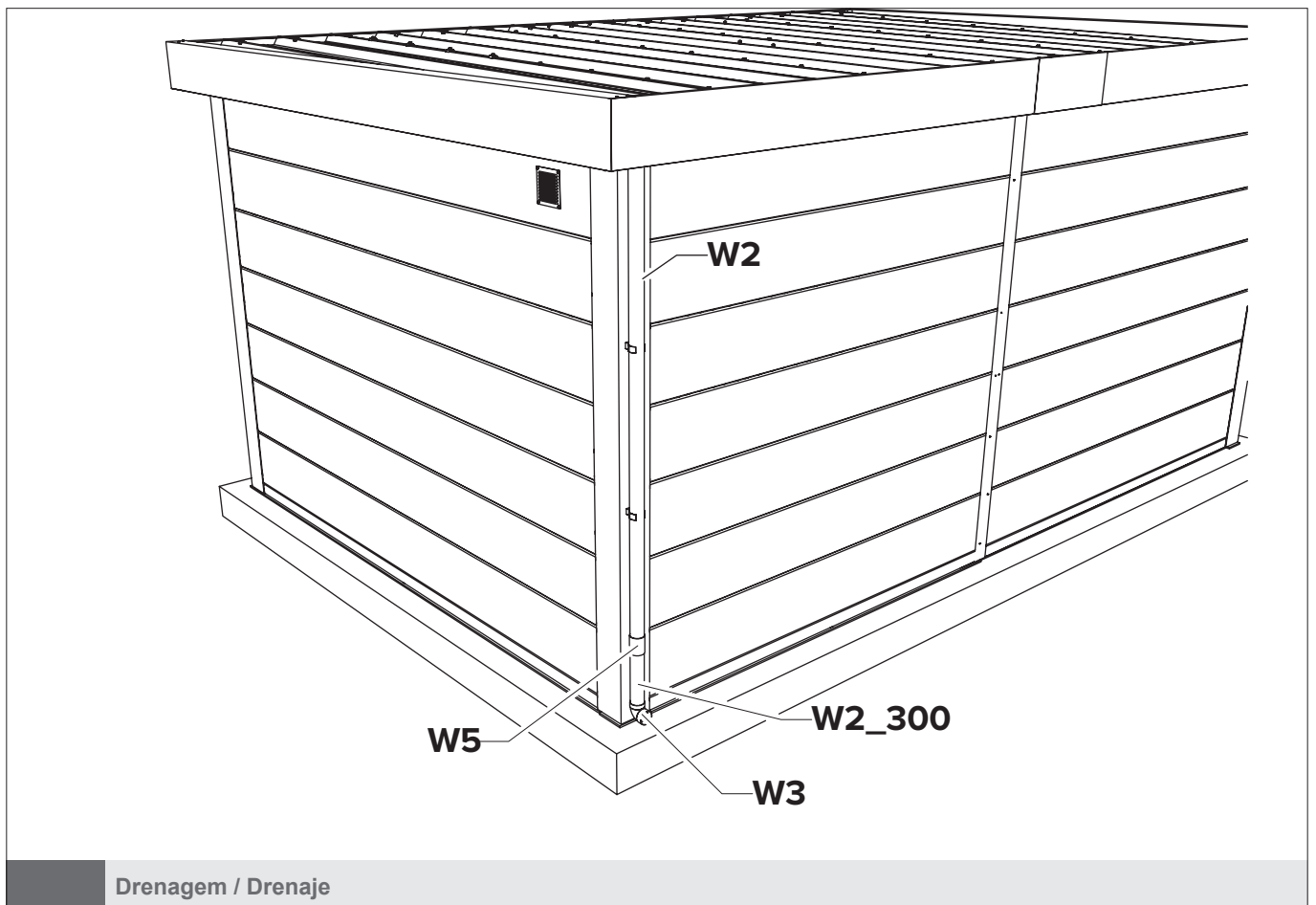
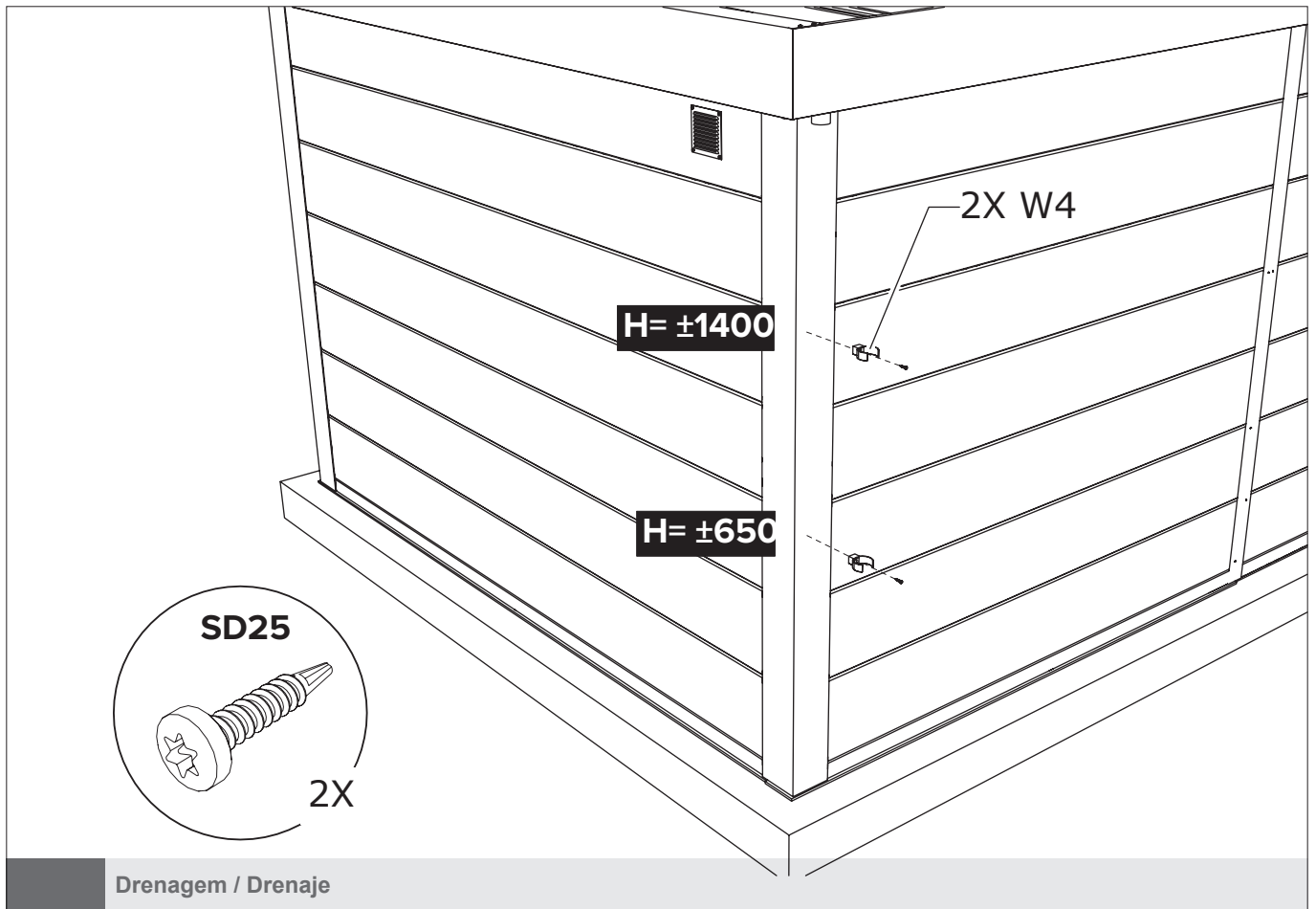


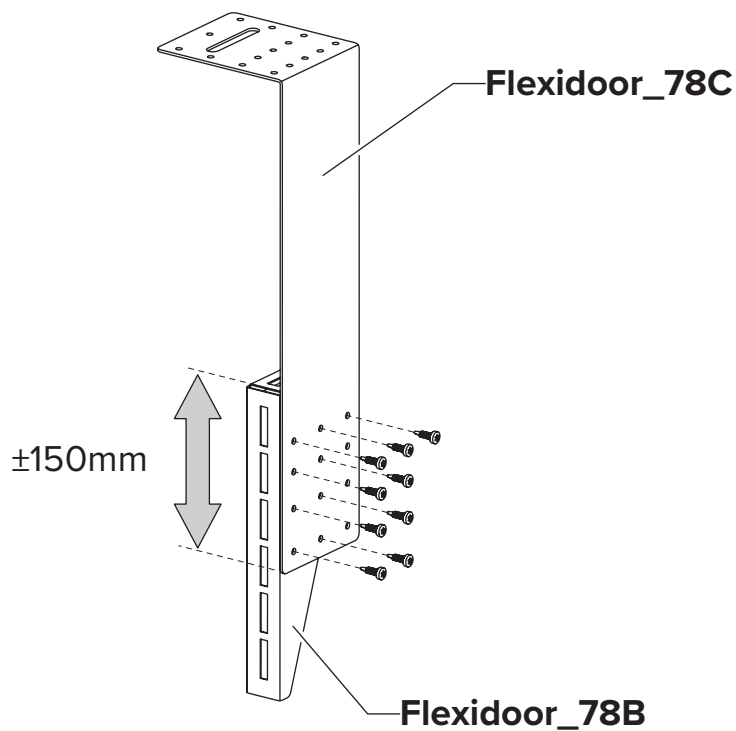
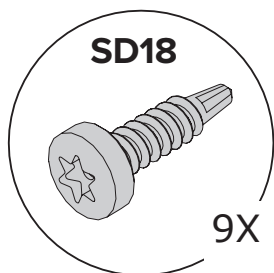
Janela / Ventana



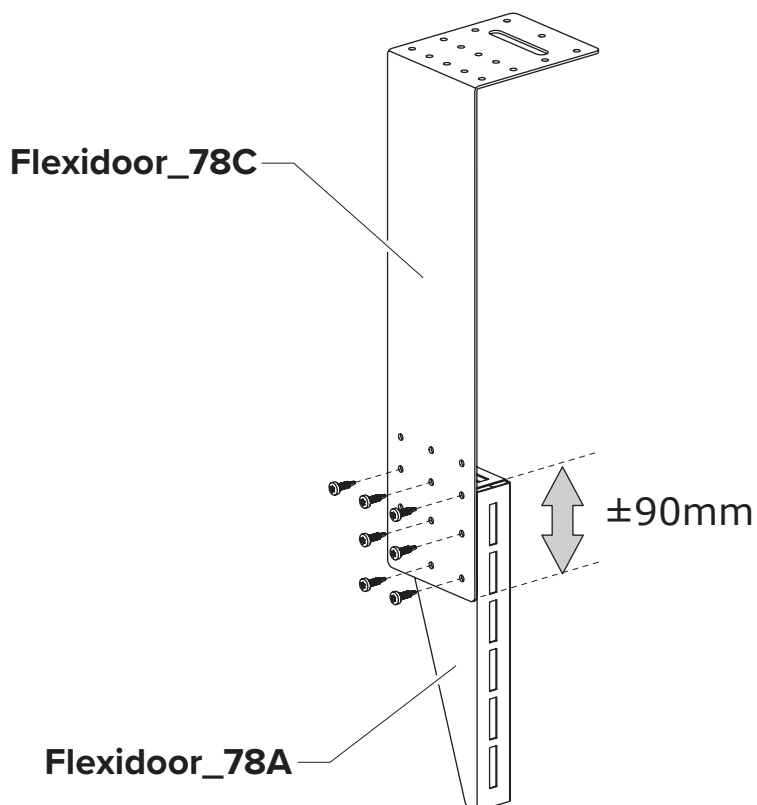


GARAGEM / GARAJE NH1

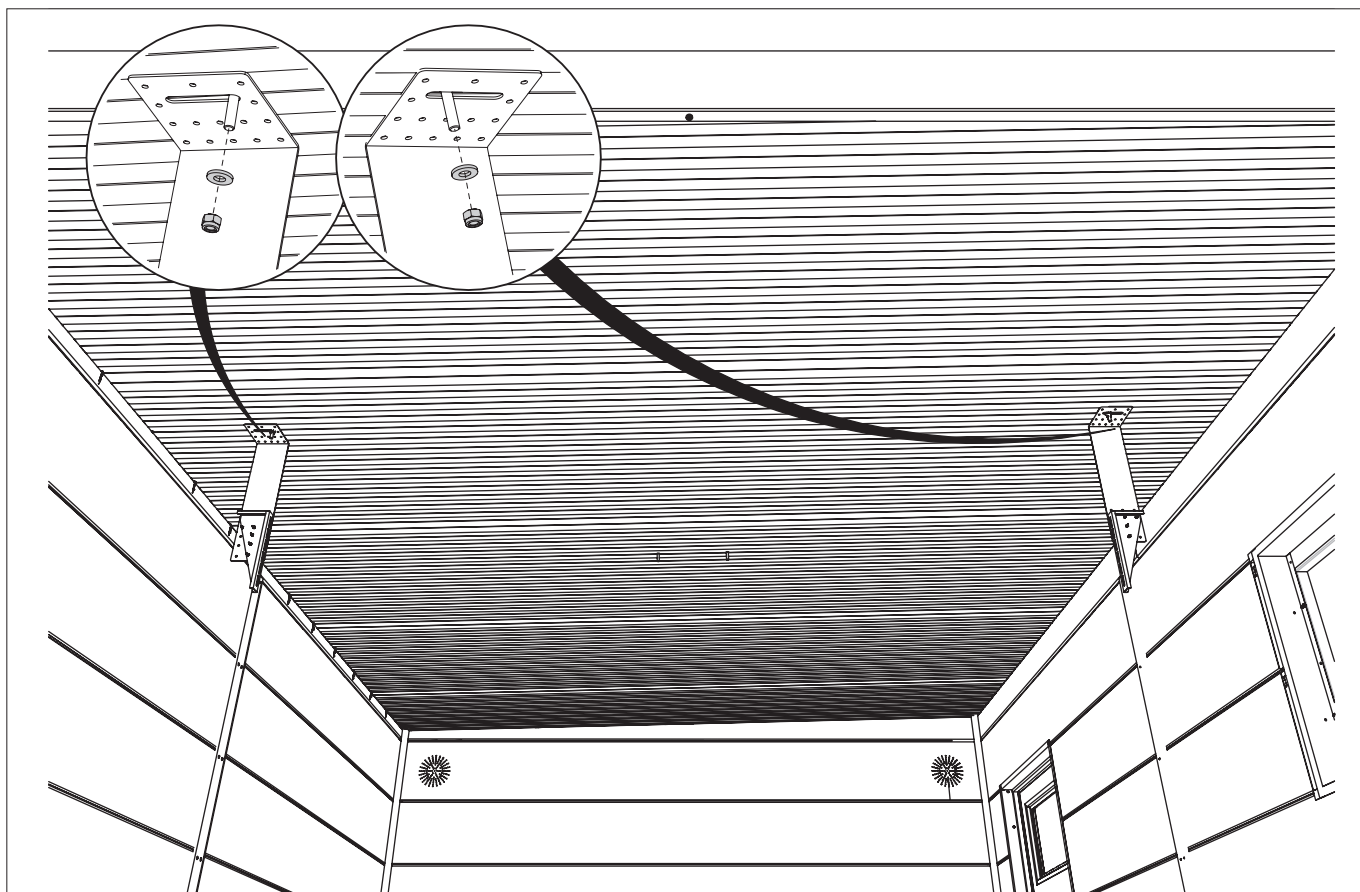




Porta seccionada / Puerta seccional



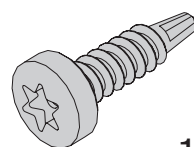
Porta seccionada / Puerta seccional



Porta seccionada / Puerta seccional

Aperte os parafusos após instalar a porta seccionada.
Apriete los tornillos después de instalar la puerta seccional.

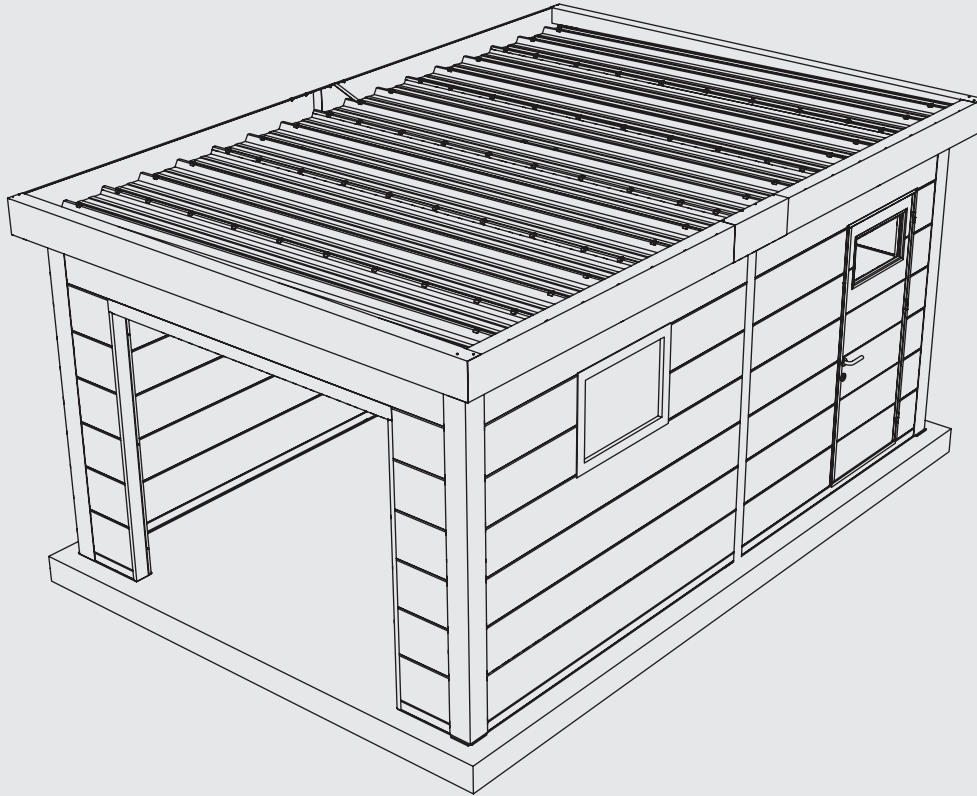
SD18



12X

2X

Porta seccionada / Puerta seccional

**Proteja o meio ambiente!**

Para garantir que o lixo seja descartado corretamente, os diferentes materiais devem ser separados de acordo com os regulamentos aplicáveis.

Copyright Telluria. Todos os direitos reservados.

Nada nesta publicação pode ser reproduzido ou distribuído sem permissão por escrito da Telluria.

As informações nesta publicação estão sujeitas a alterações por motivos técnicos e / ou comerciais a qualquer momento e sem aviso prévio.

A Telluria não é responsável por quaisquer erros ou imprecisões nesta publicação.

¡Proteja el medio ambiente!

Para garantizar que los residuos se eliminen correctamente, los diferentes materiales deben separarse de acuerdo con las regulaciones aplicables.

Copyright Telluria. Todos los derechos reservados.

Nada en esta publicación puede ser reproducido o distribuido sin el permiso por escrito de Telluria.

La información en esta publicación está sujeta a cambios por razones técnicas y / o comerciales en cualquier momento y sin previo aviso.

Telluria no es responsable de ningún error o imprecisión en esta publicación.