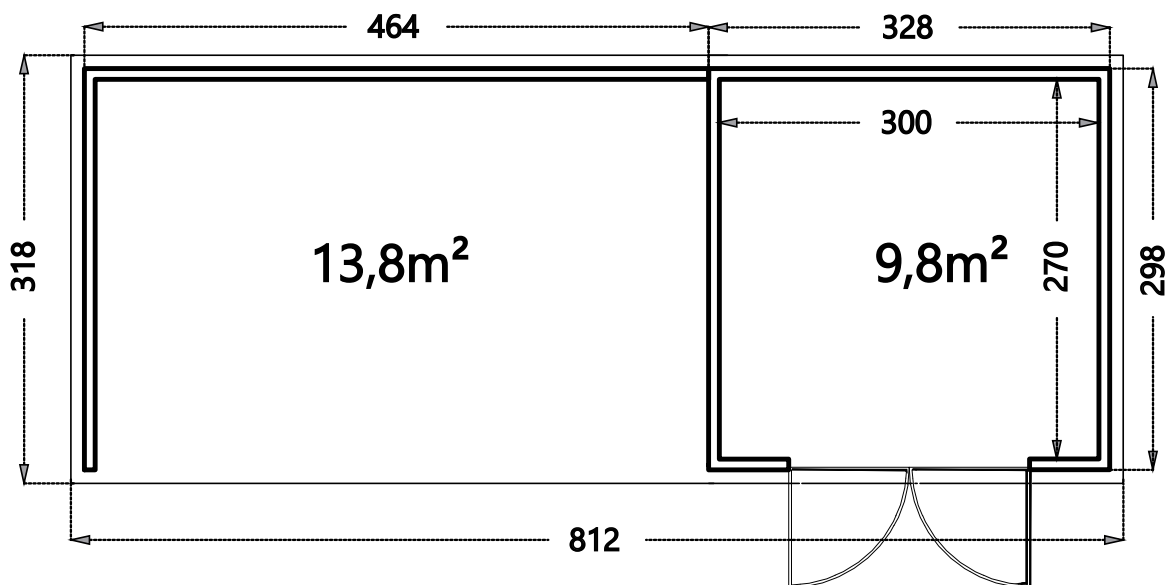


# NOVO HABITAT

## CONSTRUÇÃO RÁPIDA

ABRIGO DE JARDIM / CASETA DE JARDÍN NH9 COM APOIO XL (ESQUERDA)



### INSTRUÇÕES DE MONTAGEM INSTRUCCIONES DE MONTAJE

Cor / Color:	
	Branco, Blanco
	Cinza claro, Gris claro
	Antracite, Antracita

# ABRIGO DE JARDIM / CASETA DE JARDÍN NH9 COM APOIO XL

Leia atentamente este manual.

Ele contém as propriedades técnicas e todas as informações necessárias para uma correta instalação.

Os dados técnicos nesta publicação estão sujeitos a alterações por motivos técnicos e / ou comerciais a qualquer momento e sem aviso prévio.

Lea este manual detenidamente.

Contiene las propiedades técnicas y toda la información necesaria para una correcta instalación.

Los datos técnicos de esta publicación están sujetos a cambios por motivos técnicos y / o comerciales en cualquier momento y sin previo aviso.



Leia o manual inteiro antes de começar a trabalhar

Lea todo el manual antes de comenzar a trabajar.



O uso de luvas é obrigatório.

El uso de guantes es obligatorio.



O uso de óculos de segurança é obrigatório.

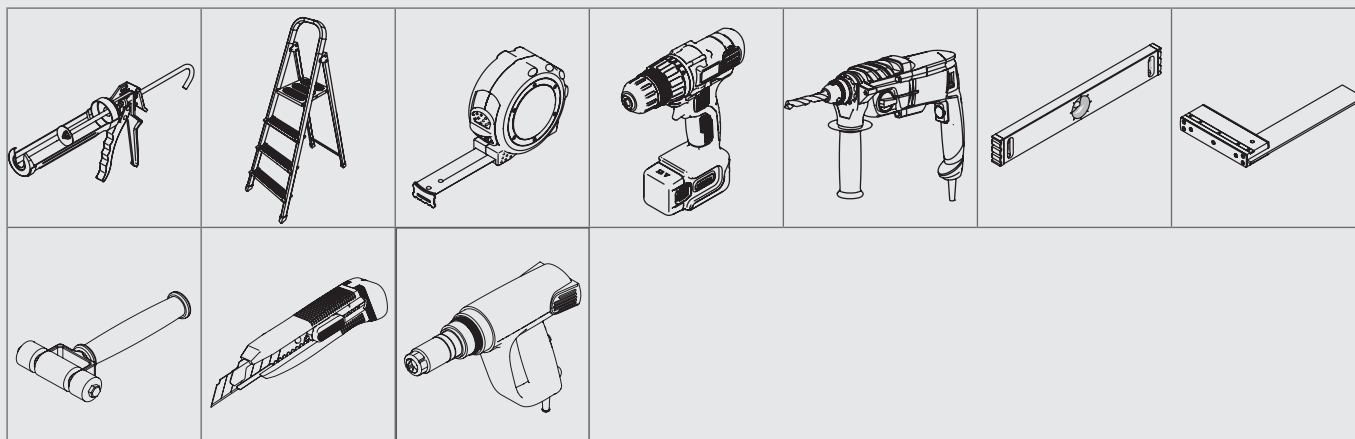
El uso de gafas de seguridad es obligatorio.



O uso de um capacete é obrigatório.

El uso de un casco es obligatorio.

## Lista de ferramentas / Lista de herramientas



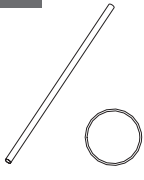

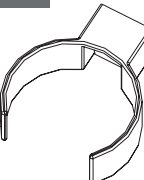
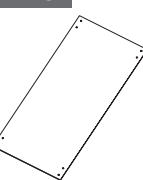
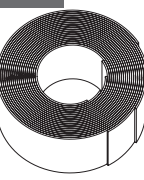
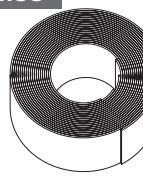
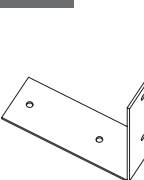
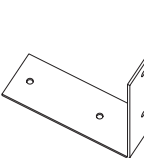
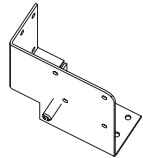
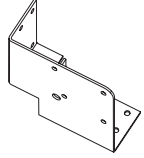
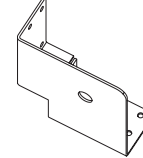
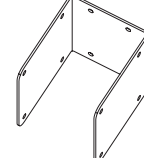

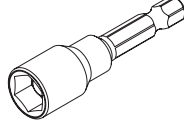
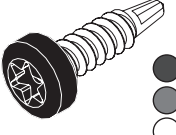
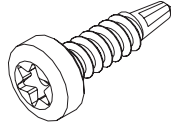
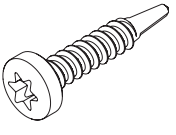
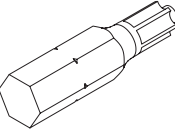
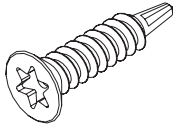
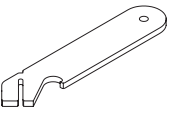
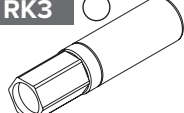


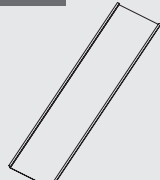
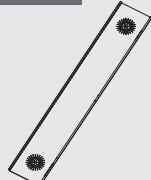
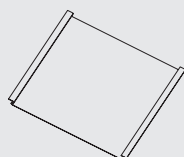
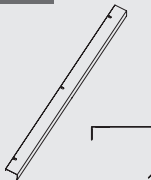
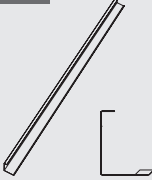
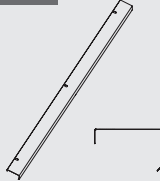
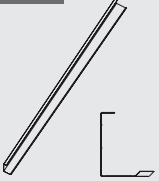
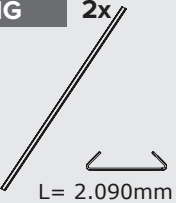
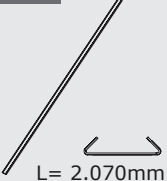
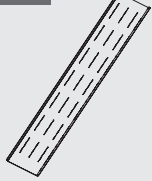
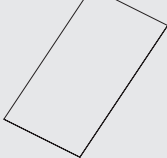
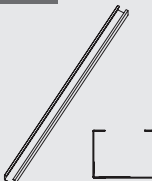
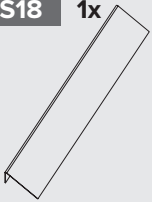
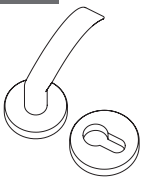
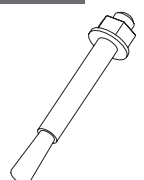
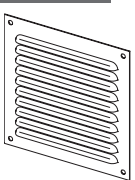
Lista de componentes / Lista de componentes

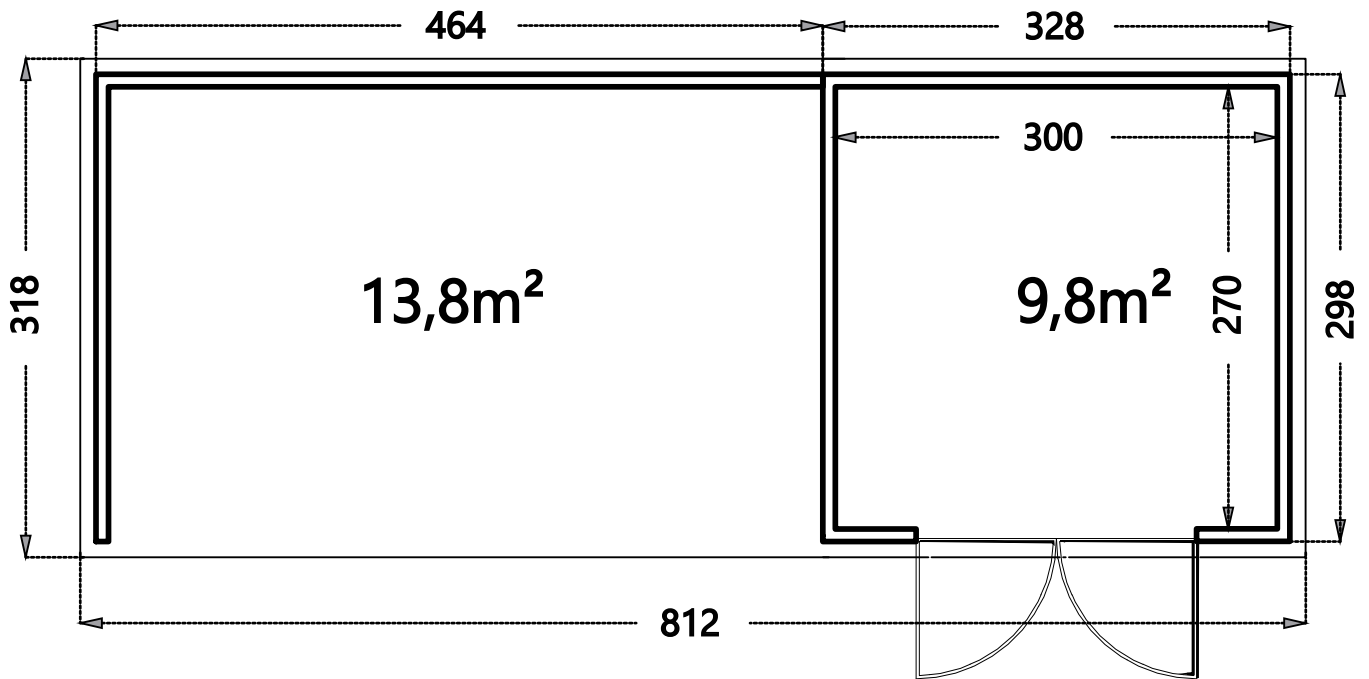
<b>A33</b> 1x 	<b>A27</b> 4x 	<b>AD27</b> 1x 	<b>B6</b> 39x 	<b>F6</b> 10x 	<b>FPH2</b> 2x 	<b>FPH1</b> 1x 
<b>FTPPH</b> 1x 	<b>FA6</b> 1x 	<b>HA6</b> 4x L= 2080mm 	<b>HPH</b> 1x L= 2064mm 	<b>DR</b> 1x 	<b>DL</b> 1x 	<b>KT18</b> 1x 
<b>K6R</b> 1x 	<b>K6LD</b> 1x 	<b>K6S</b> 6x 	<b>FD18</b> 1x 	<b>UD18</b> 1x 	<b>J33</b> 1x 	<b>J27</b> 4x 
<b>JD27</b> 1x 	<b>JDA33</b> 1x 	<b>JDA27</b> 1x 	<b>J27R</b> 1x 	<b>Z27S</b> 3x 	<b>DA33</b> 12x 	<b>DA27</b> 28x 
<b>DA27VL</b> 1x 	<b>DA27VR</b> 1x 	<b>DA045</b> 12x 	<b>3030XLPHL-1</b> 1x 	<b>1x</b> 	<b>1x</b> 	<b>1x</b> 
<b>1x</b> 	<b>1x</b> 	<b>S6PH</b> 2x 	<b>SSP_GPH</b> 1x 	<b>XXLPHL</b> 1x 	<b>X33GPHC</b> 1x 	<b>X27GPHD</b> 1x 
<b>X33PHA</b> 1x 	<b>IPHL</b> 1x L= 2.155mm 	<b>IPHK</b> 2x L= 2.135mm 	<b>Z27A</b> 1x 	<b>1x</b> 	<b>ZAV</b> 1x 	<b>Z27C1</b> 1x 
<b>1x</b> 	<b>ZCVL</b> 1x 	<b>Z27C2</b> 1x 	<b>1x</b> 	<b>Z27B</b> 1x 	<b>Z27D</b> 1x 	<b>W1</b> 1x 

opção / opción

ABRIGO DE JARDIM / CASETA DE JARDÍN NH9 COM APOIO XL

Lista de componentes / Lista de componentes

<b>W2</b> 1x 	<b>W3</b> 1x 	<b>W4</b> 2x 	<b>WP45</b> 2x 	<b>m27</b> 5x 	<b>m33</b> 1x 	<b>CP05</b> 12x 
<b>CP03</b> 3x 	<b>CP01</b> 3x 	<b>CP02g</b> 2x 	<b>CP02i</b> 6x 	<b>SPB6</b> 4x 	<b>SD75</b> 25x 	<b>TOOL1</b> 1x 
<b>SD18BL</b> 40x 	<b>SD18</b> 650x 	<b>SD25</b> 2x 	<b>TOOL2</b> 3x 	<b>SZ</b> 18x 	<b>TOOL3</b> 1x 	<b>RK1</b> ● 1x <b>RK2</b> ● <b>RK3</b> ○ 
<b>AB-1,25</b> 1x 	<b>AB-5</b> 7x 	<b>DI27</b> 16x 	<b>DIV27</b> 2x 	<b>DI045</b> 12x 	<b>X27A</b> 1x 	<b>X27B</b> 1x 
<b>X27C</b> 1x 	<b>X27D</b> 1x 	<b>IG</b> 2x  L= 2.090mm	<b>IK</b> 2x  L= 2.070mm	<b>PP27</b> 1x 	<b>TP3030</b> 4x 	<b>BF27</b> 13x 
<b>OS18</b> 1x 	<b>DK</b> 1x 	<b>M12x115</b> 6x 	<b>ROOSTER</b> 2x 			



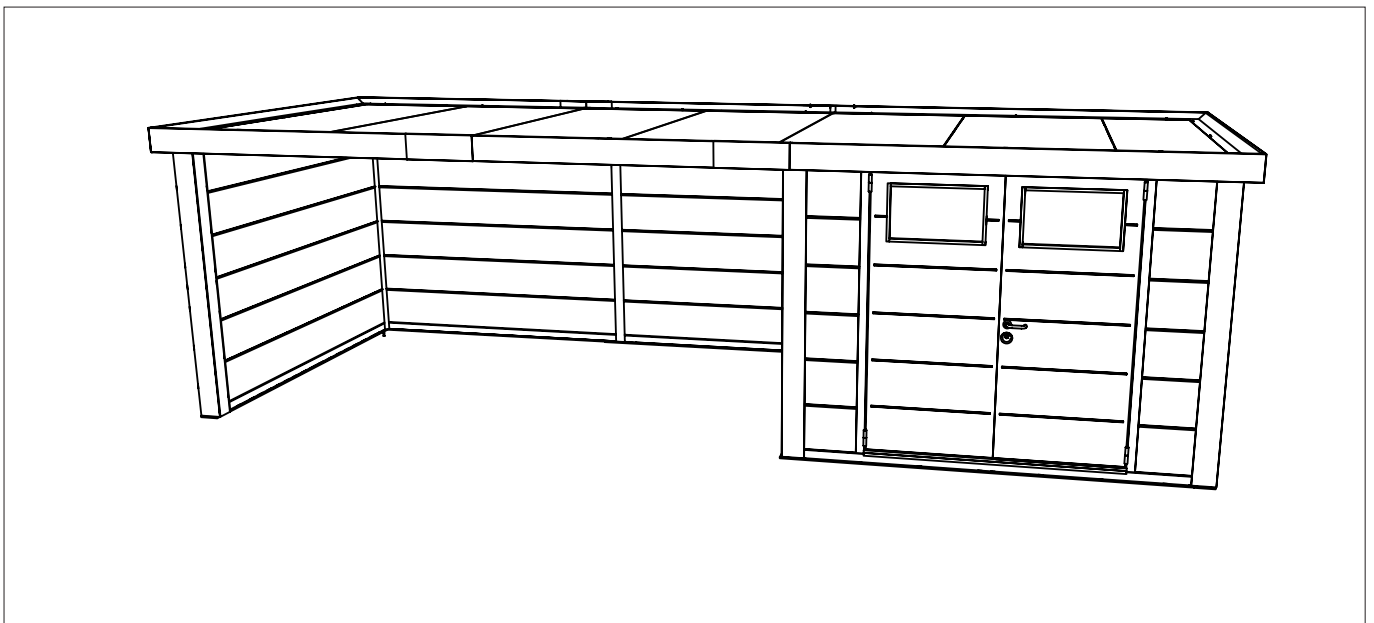
**Pressuposto / Presuposición**

- O chão deve ser plano e nivelado.  
O piso deve ser feito de tal forma que seja possível fixá-lo ao abrigo de jardim.
- El suelo debe ser plano y nivelado.  
El piso debe ser hecho de tal forma que sea posible fijarlo a caseta de jardín.

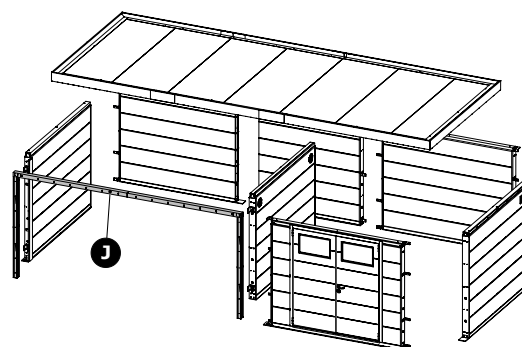
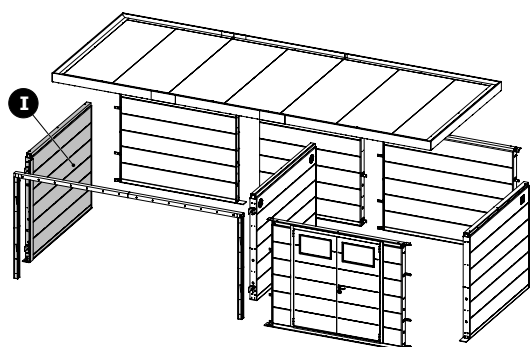
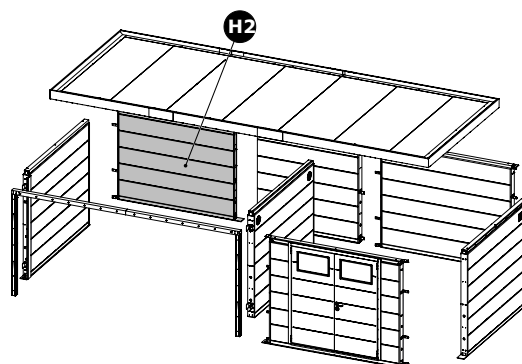
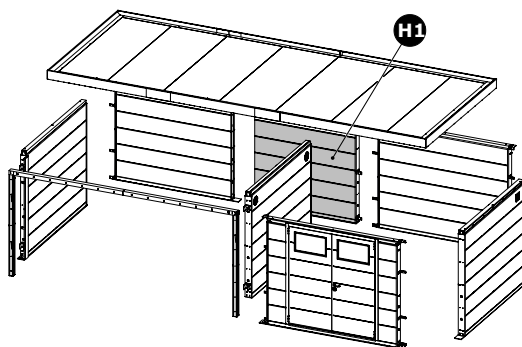
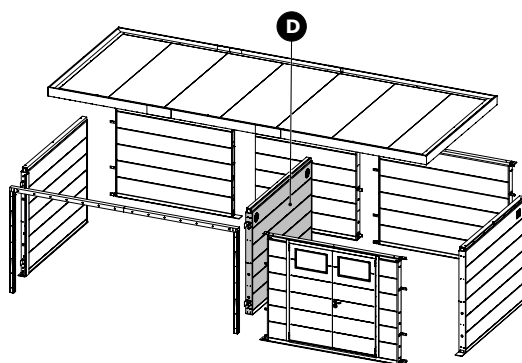
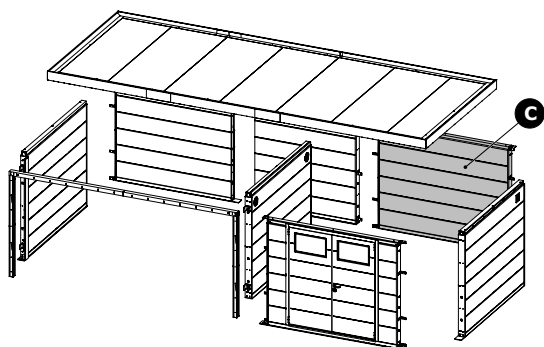
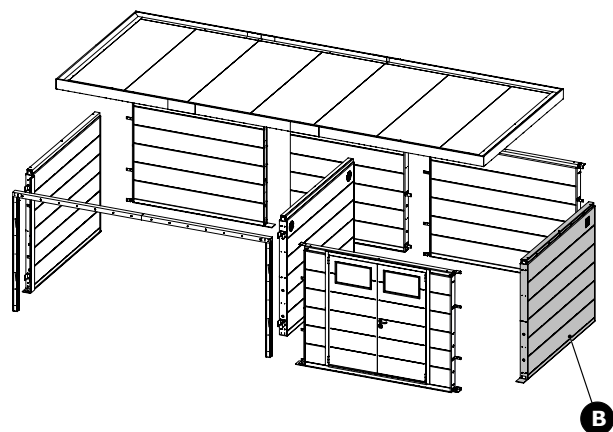
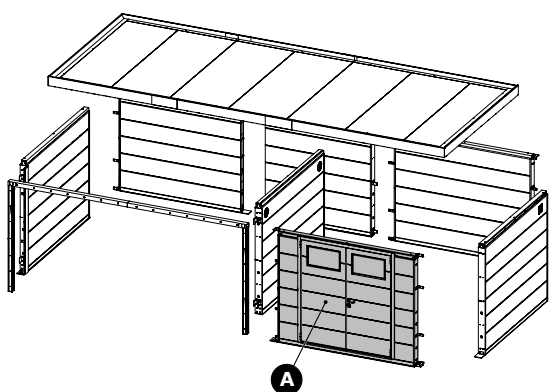
**PS**

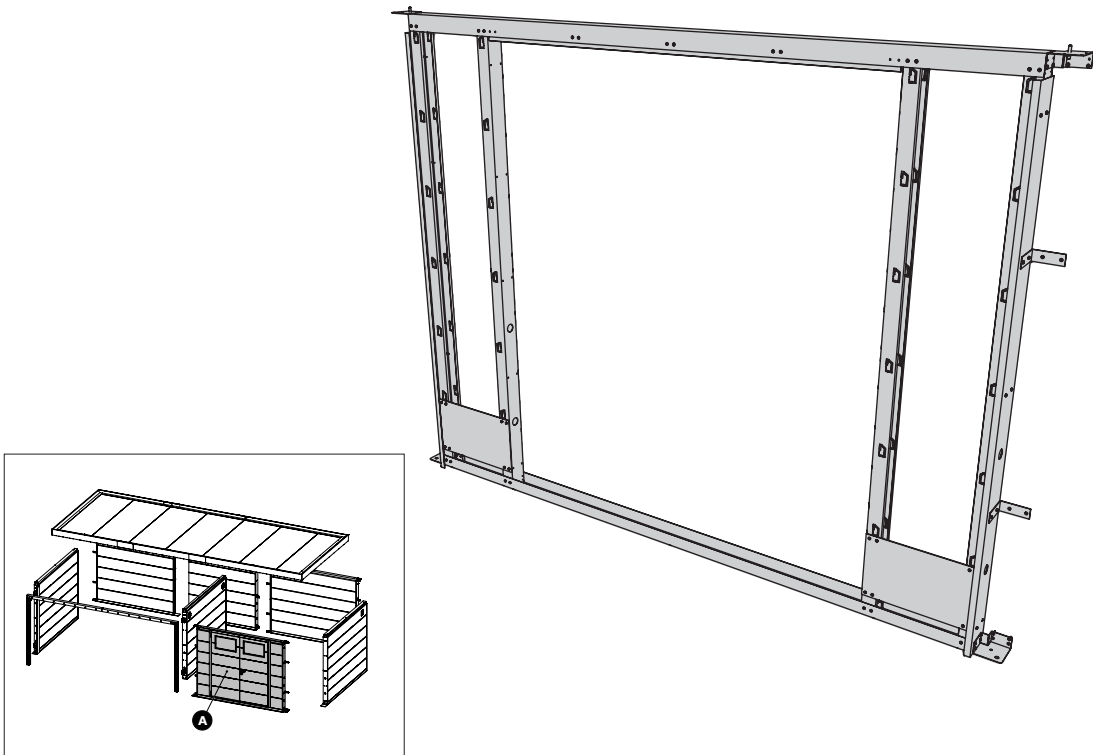
- O abrigo de jardim deve estar centrado na base.
- A caseta de jardín debe estar centrada na base.

**Todos os elementos / Todos los elementos**

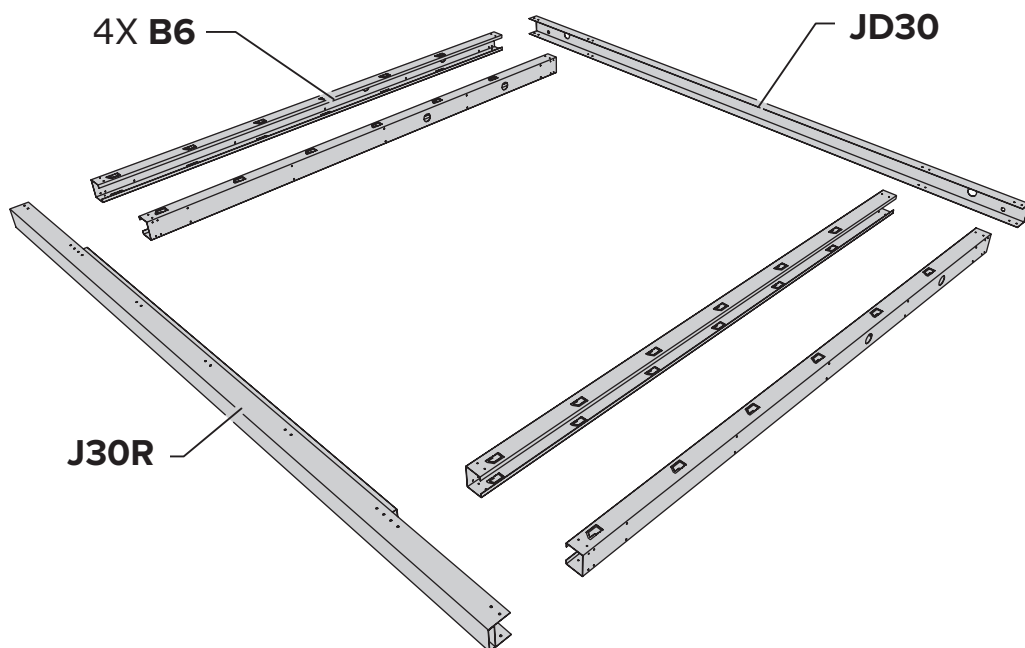


Composição / Composición



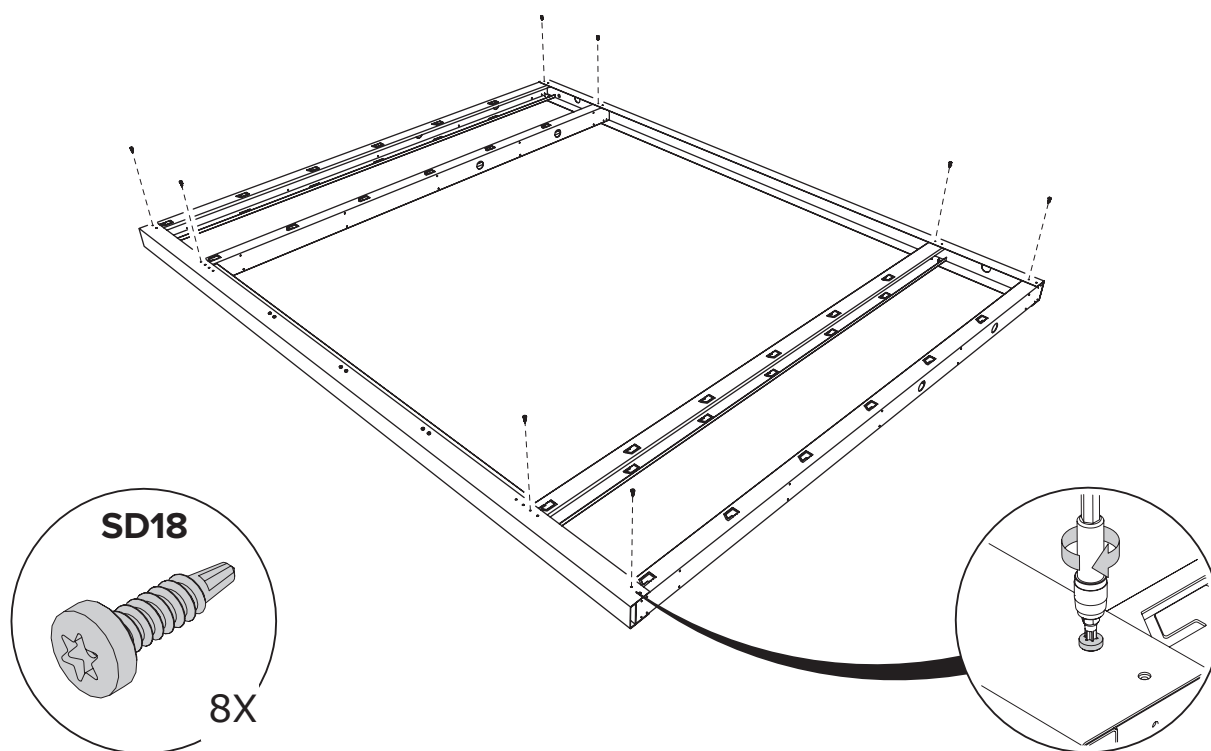


A Fachada / Fachada



A Fachada / Fachada

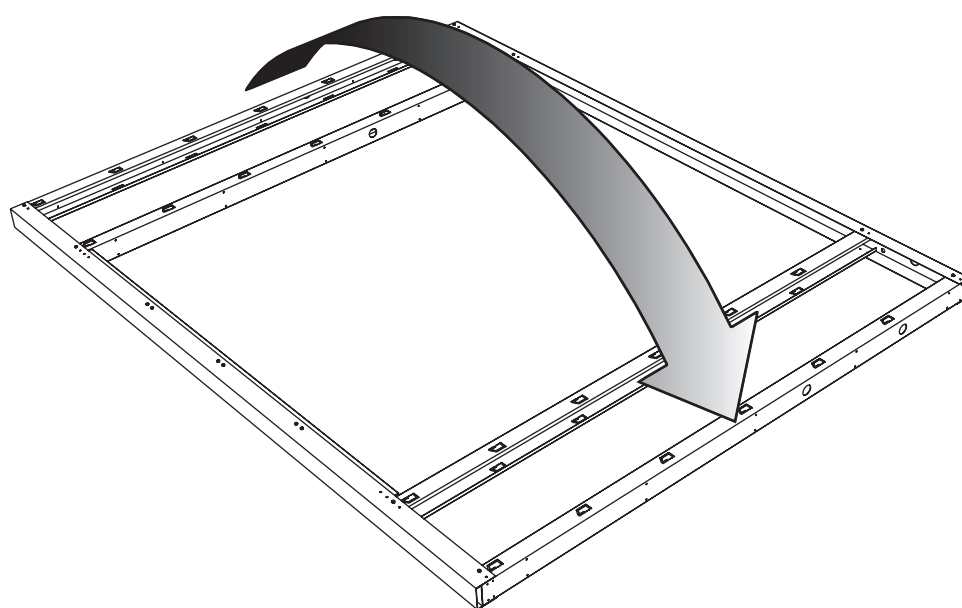
O princípio da construção da fachada (POW).  
El principio de la construcción de la fachada  
(POW).



A Fachada / Fachada

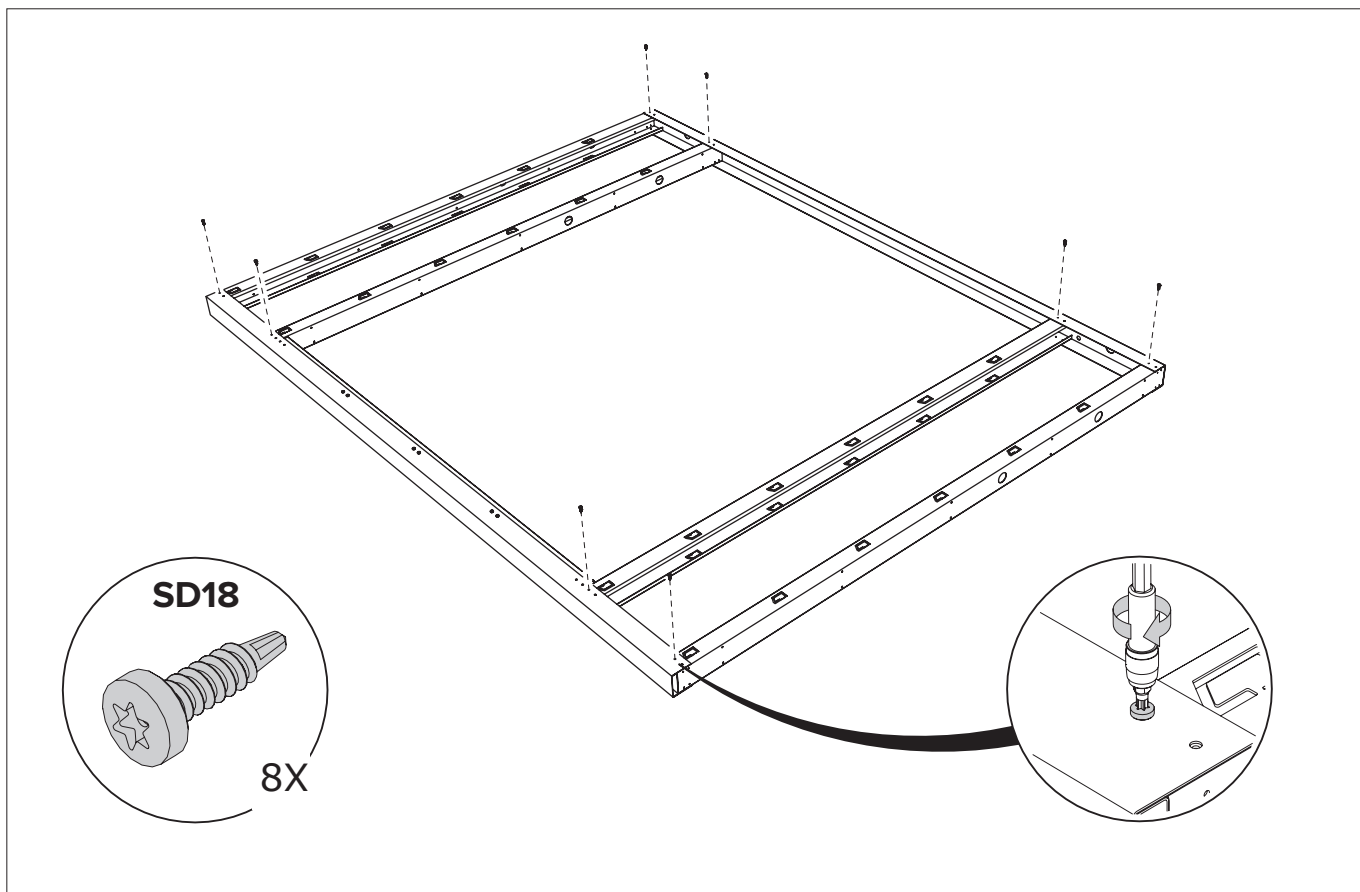
POW

Virar o quadro / Girar marco



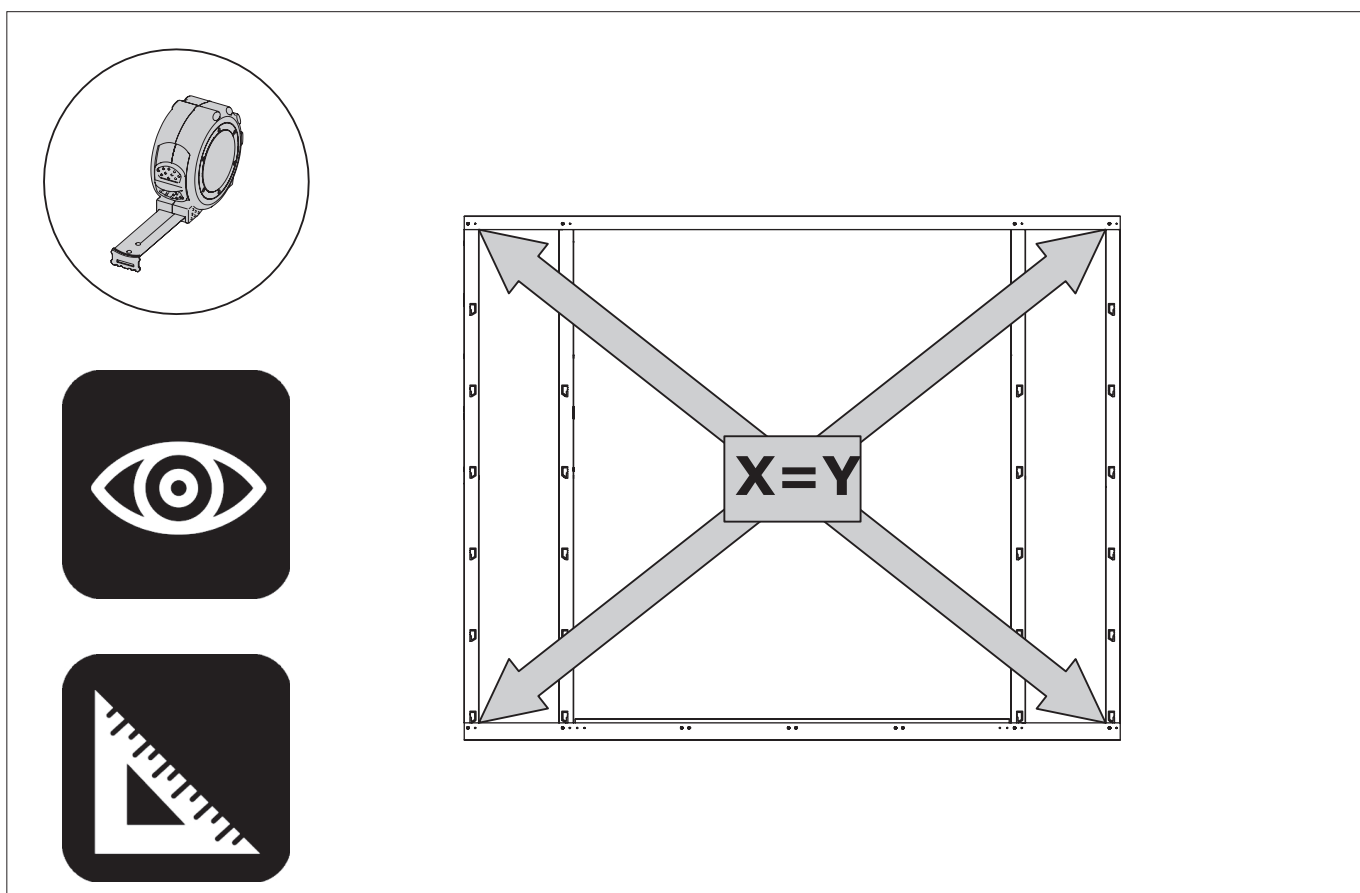
A Fachada / Fachada

POW



A Fachada / Fachada

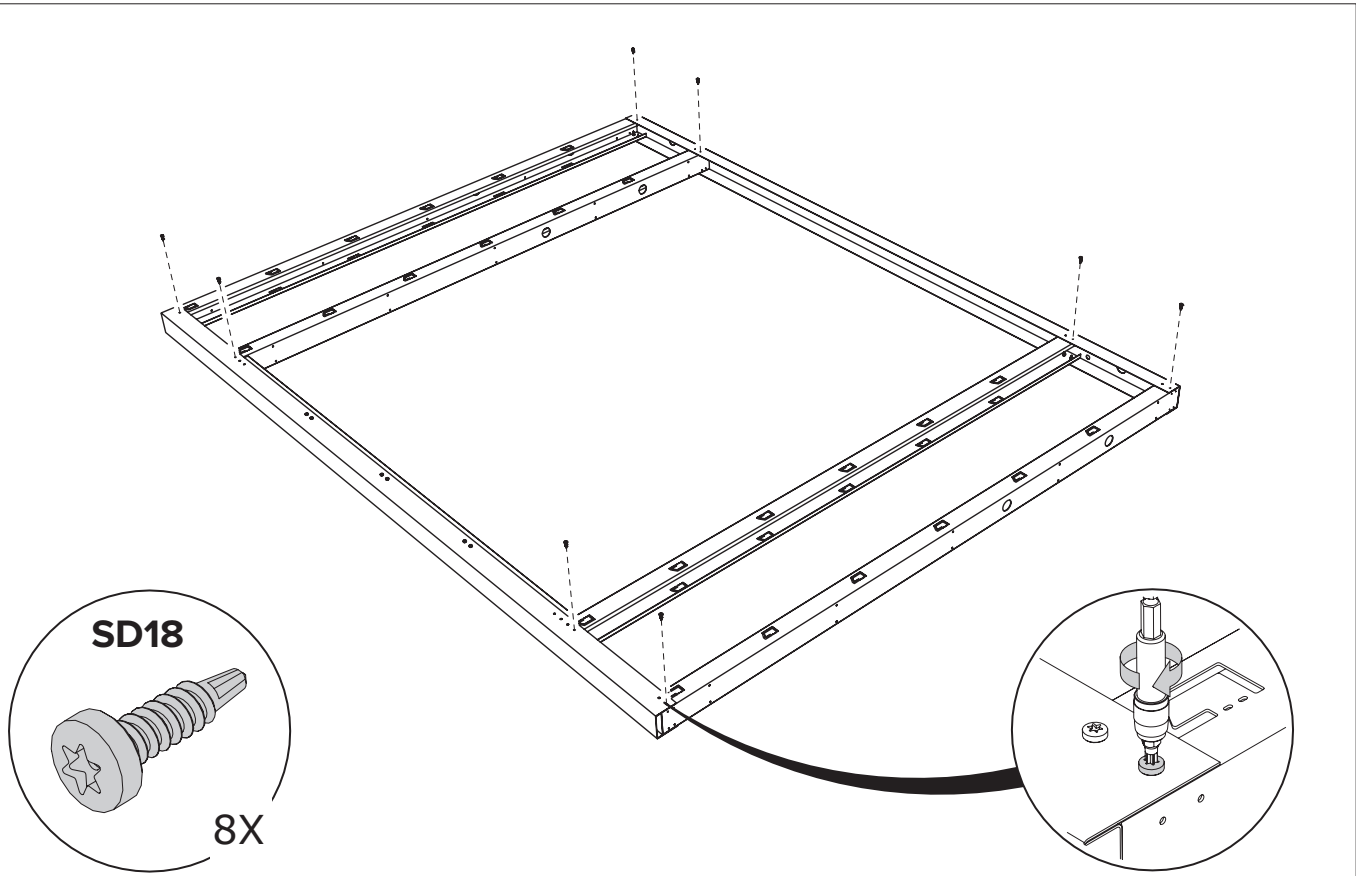
POW



A Fachada / Fachada

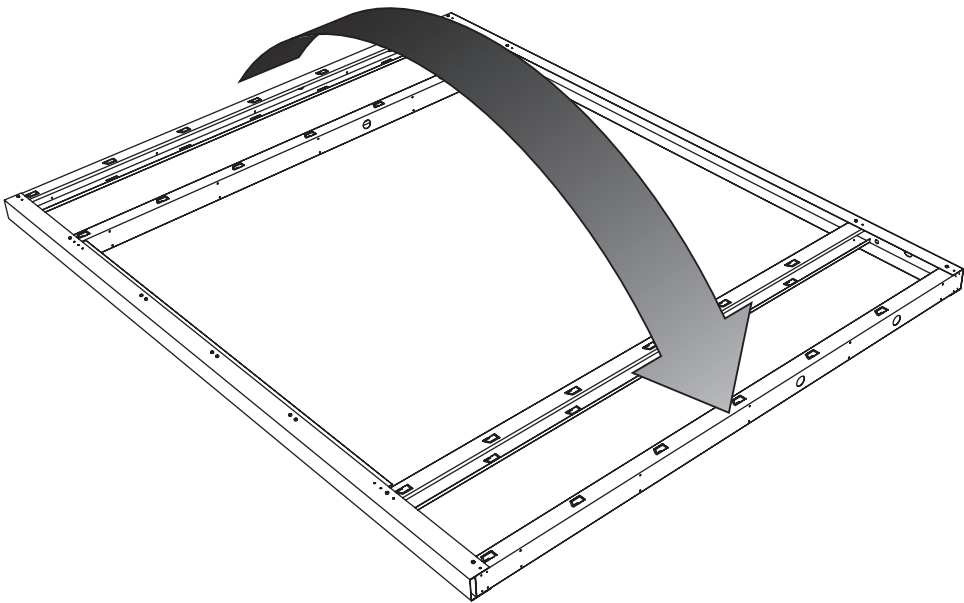
POW

ABRIGO DE JARDIM / CASETA DE JARDÍN NH9 COM APOIO XL

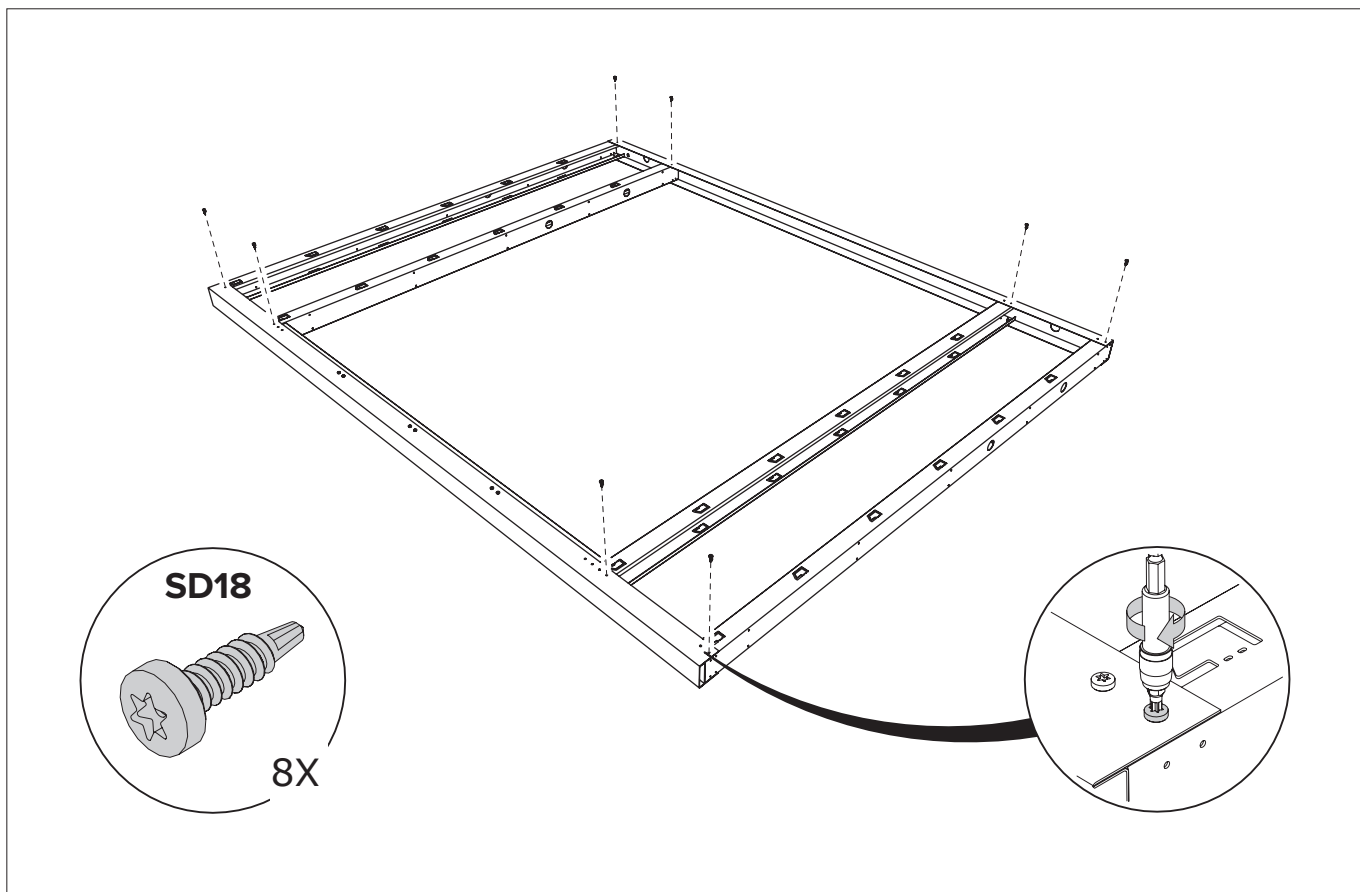


A Fachada / Fachada POW

Virar o quadro / Girar marco

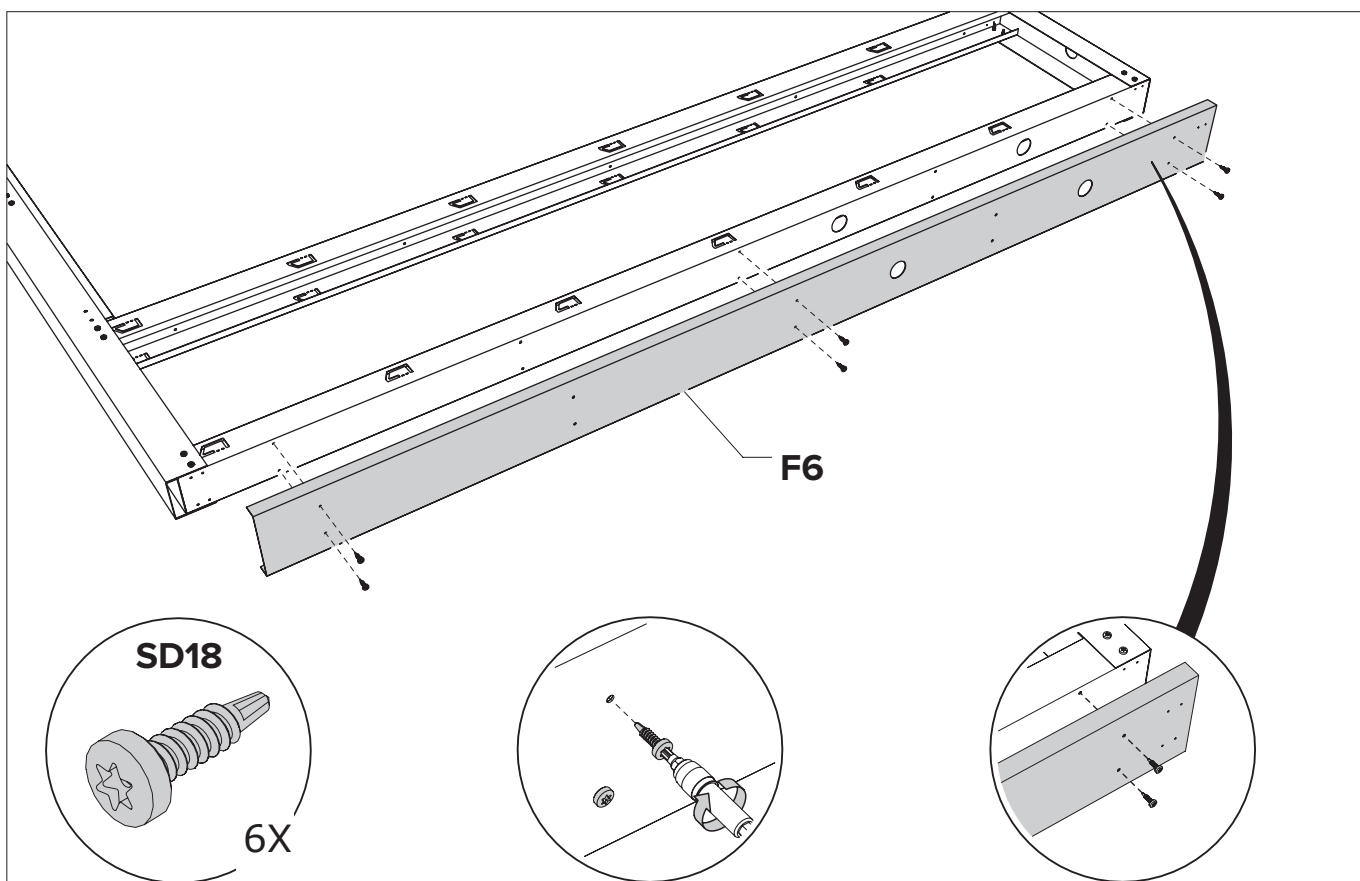


A Fachada / Fachada POW



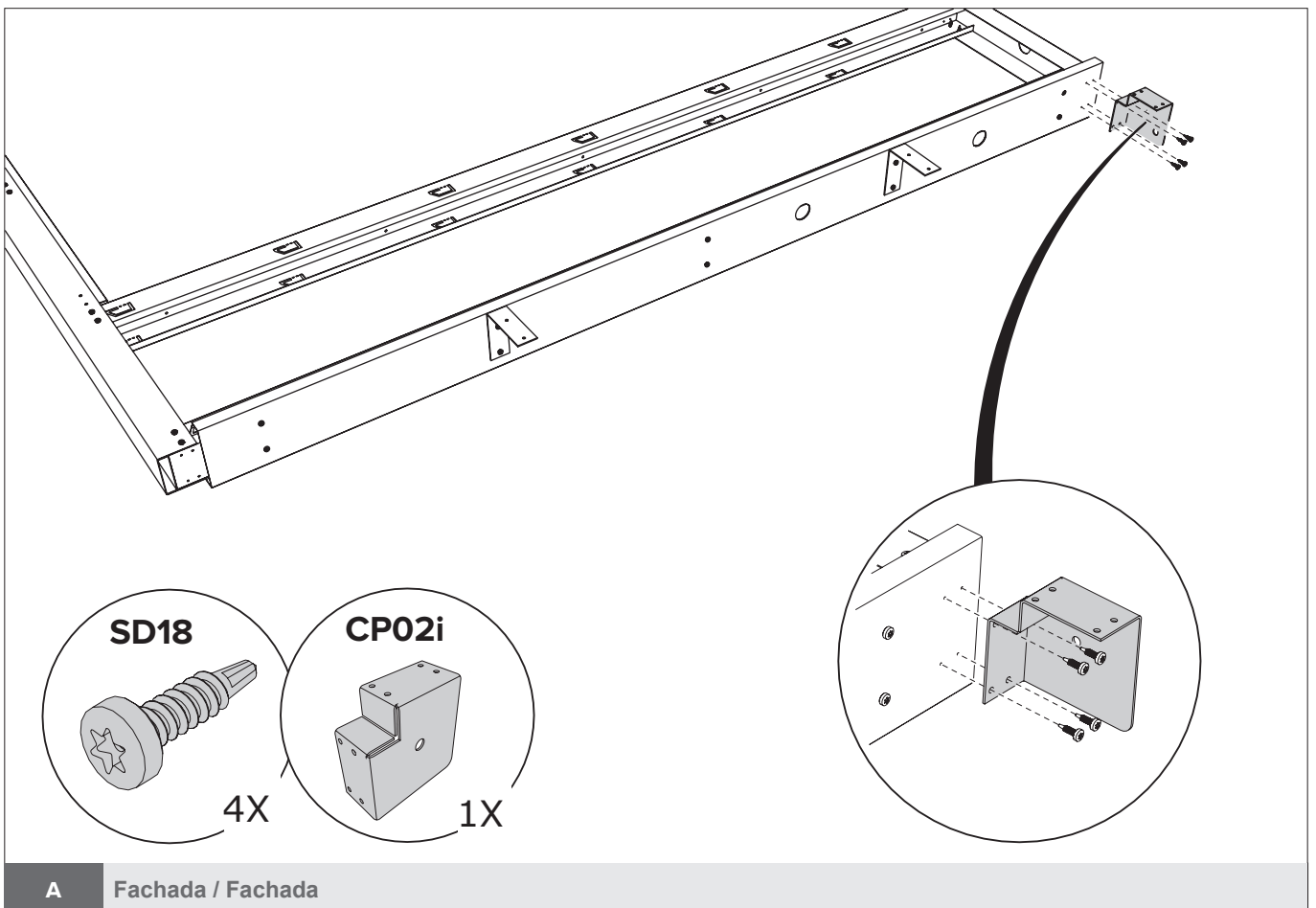
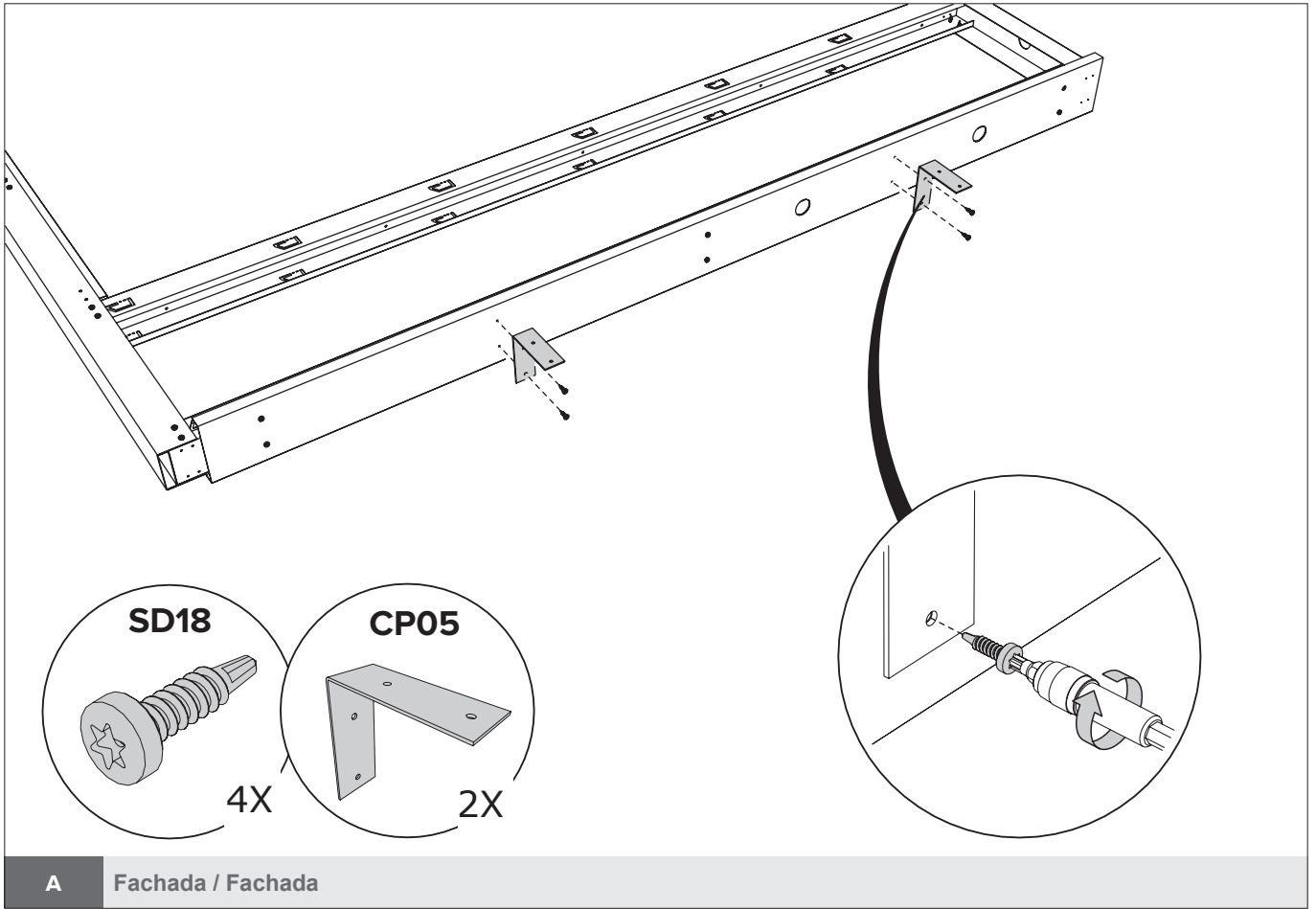
A Fachada / Fachada

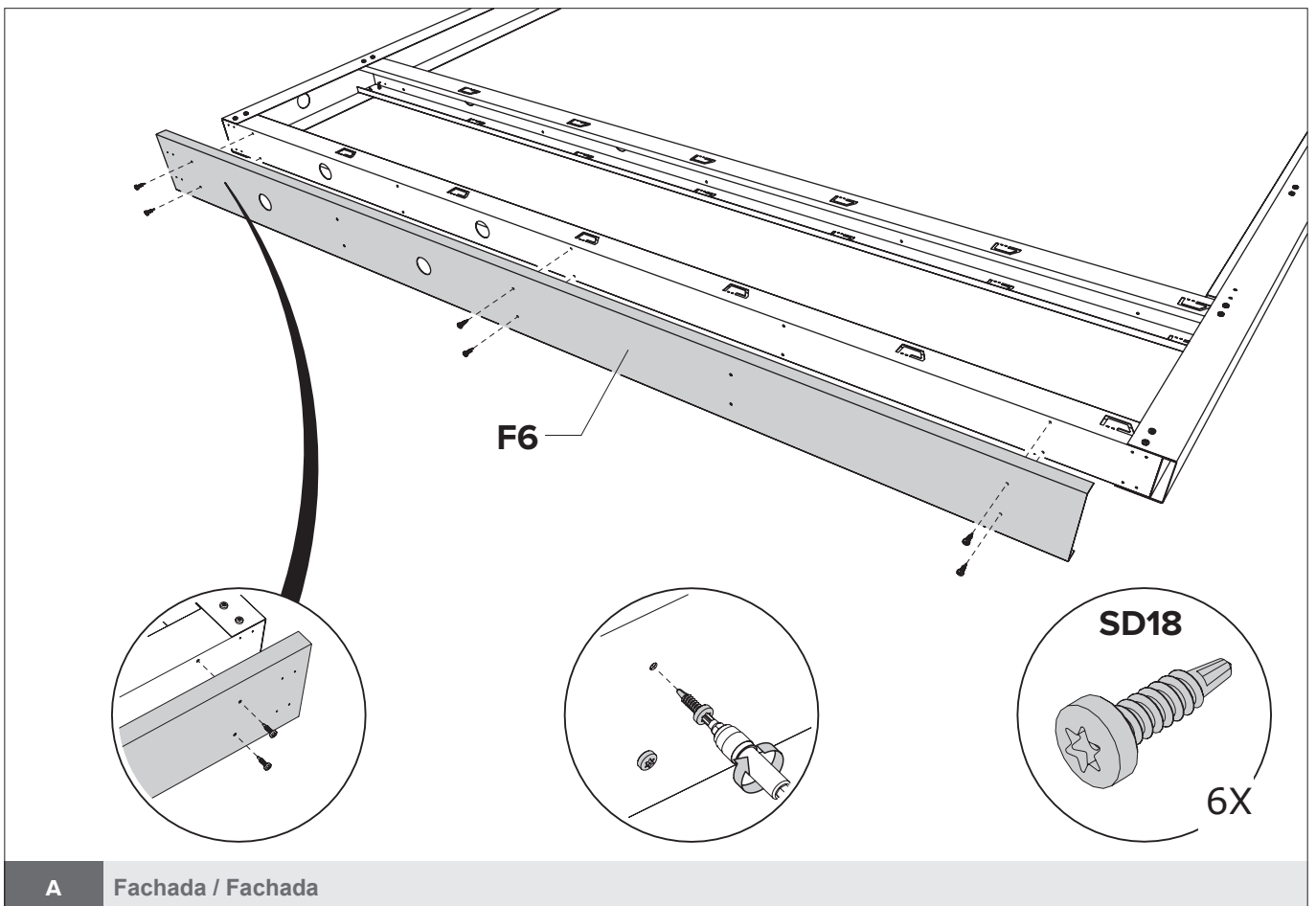
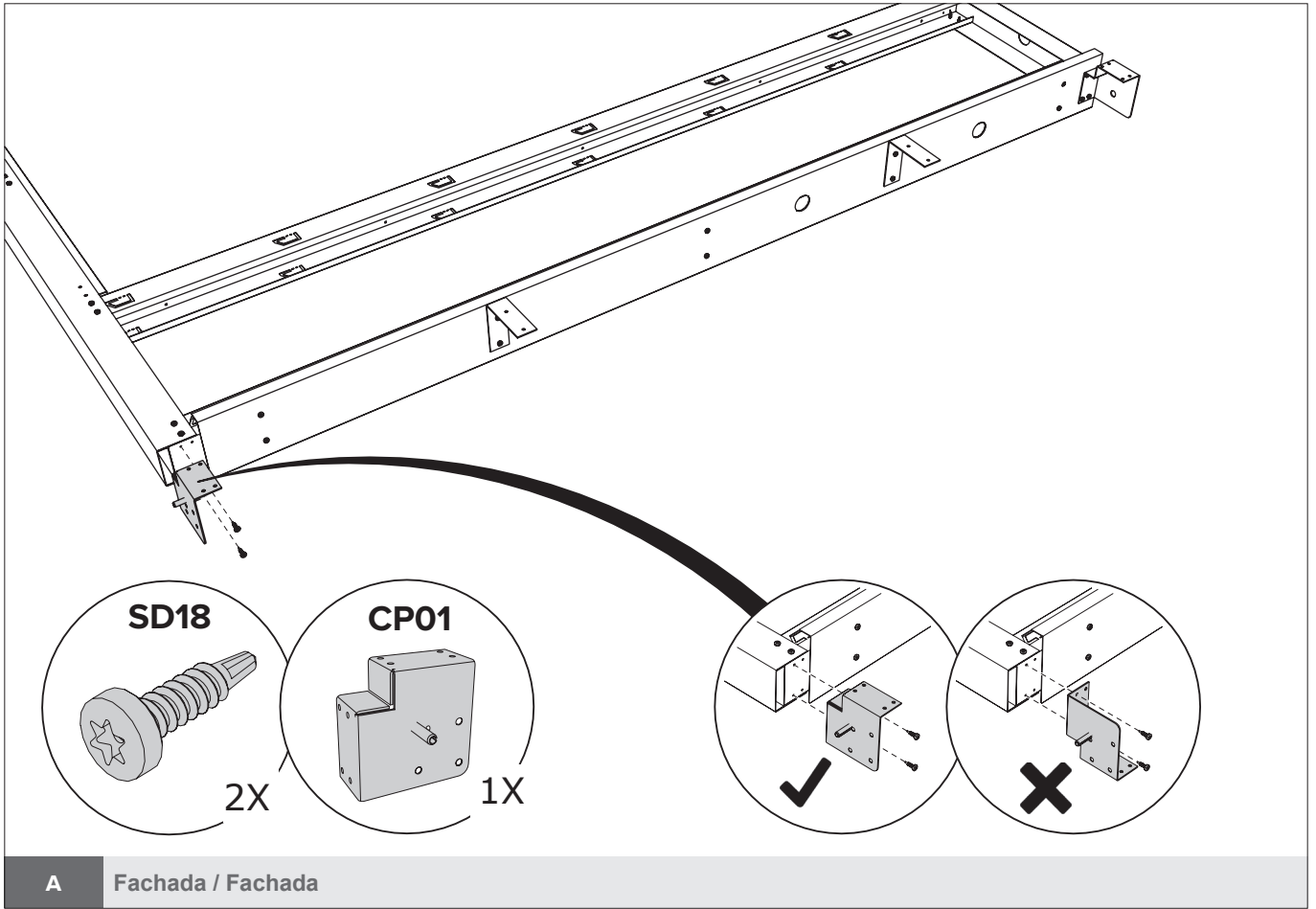
POW



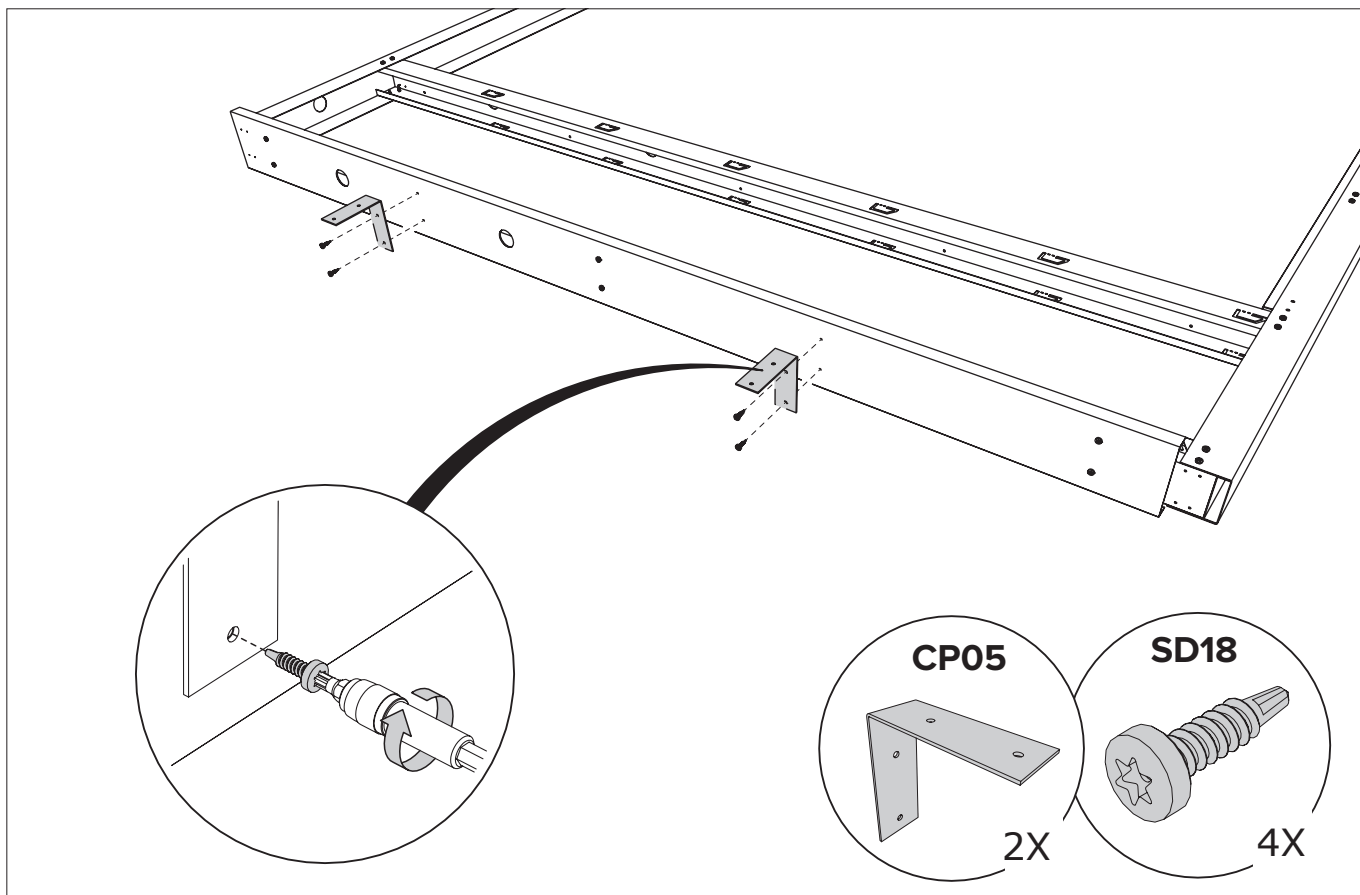
A Fachada / Fachada

ABRIGO DE JARDIM / CASETA DE JARDÍN NH9 COM APOIO XL

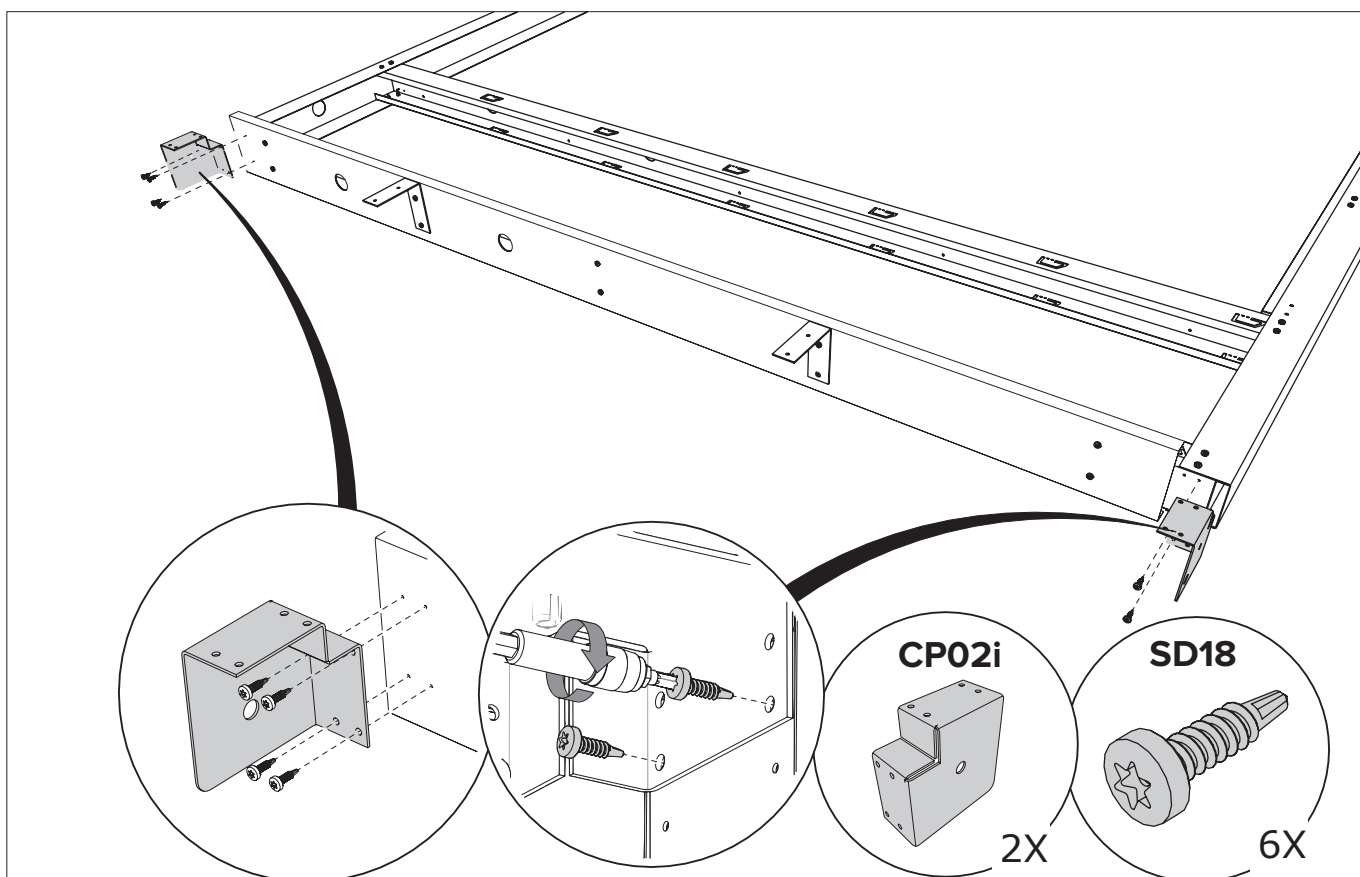




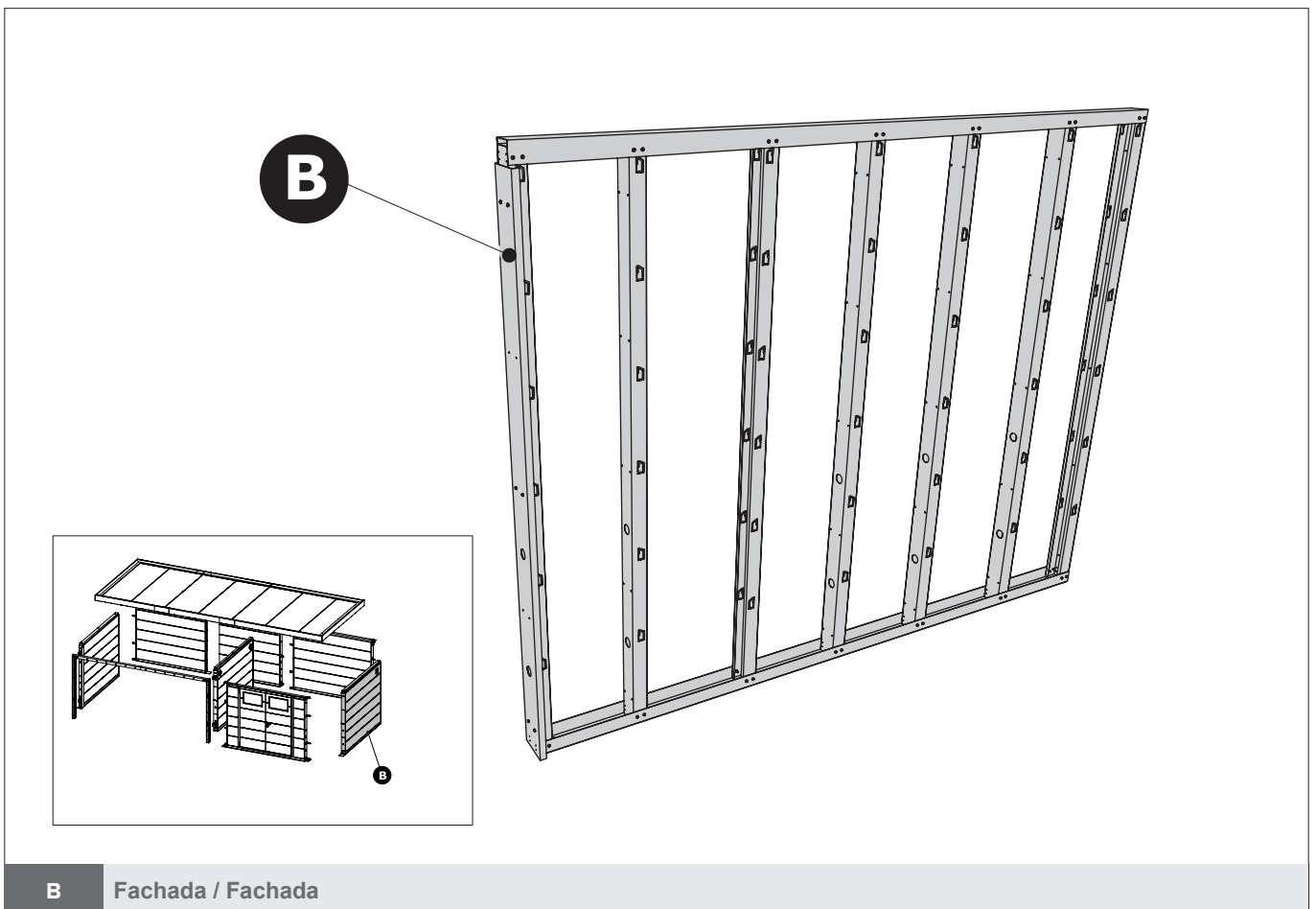
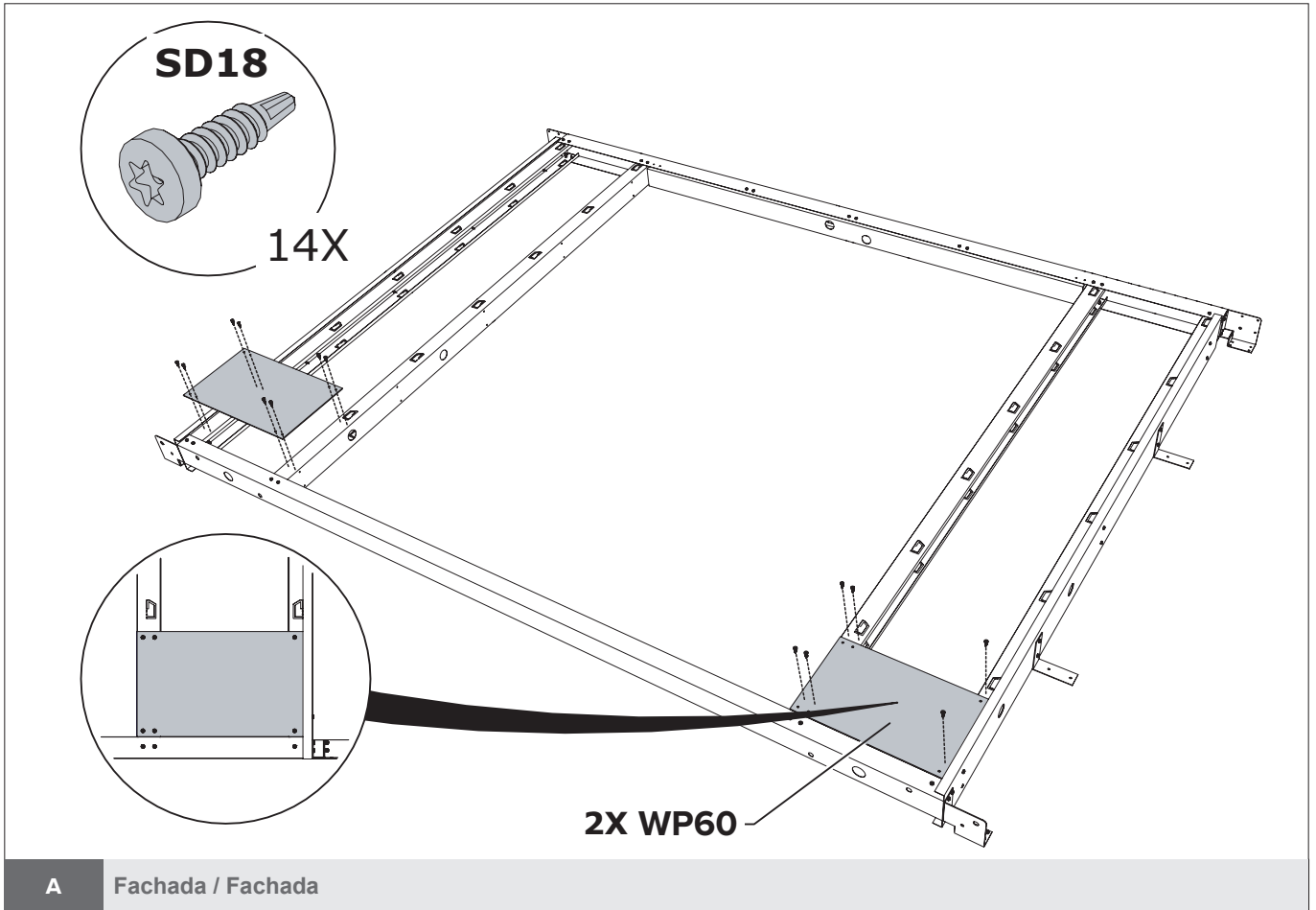
ABRIGO DE JARDIM / CASETA DE JARDÍN NH9 COM APOIO XL

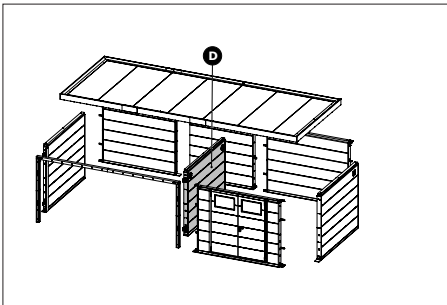
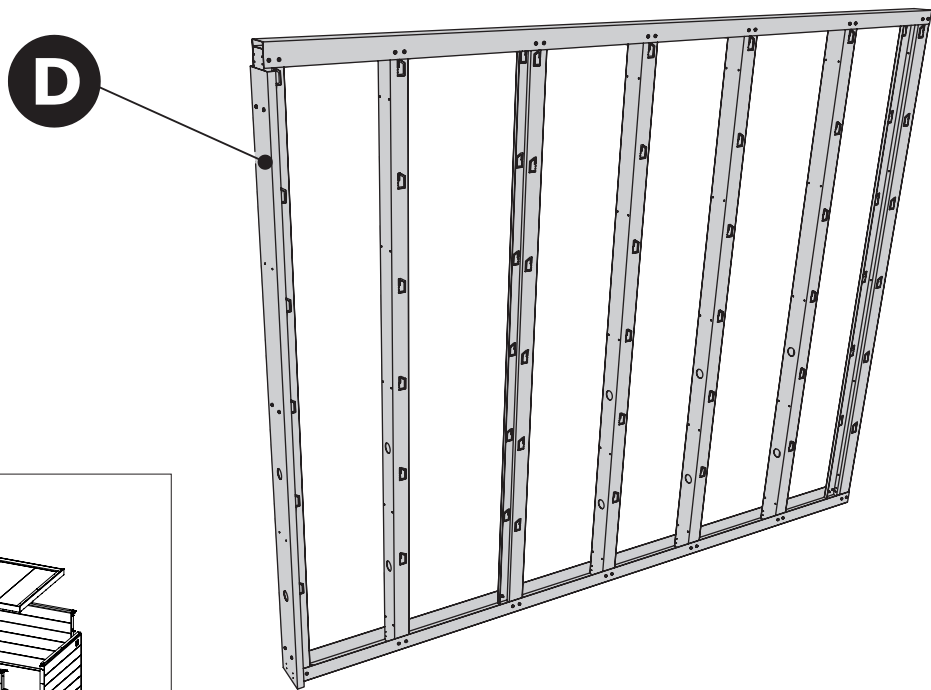


A Fachada / Fachada



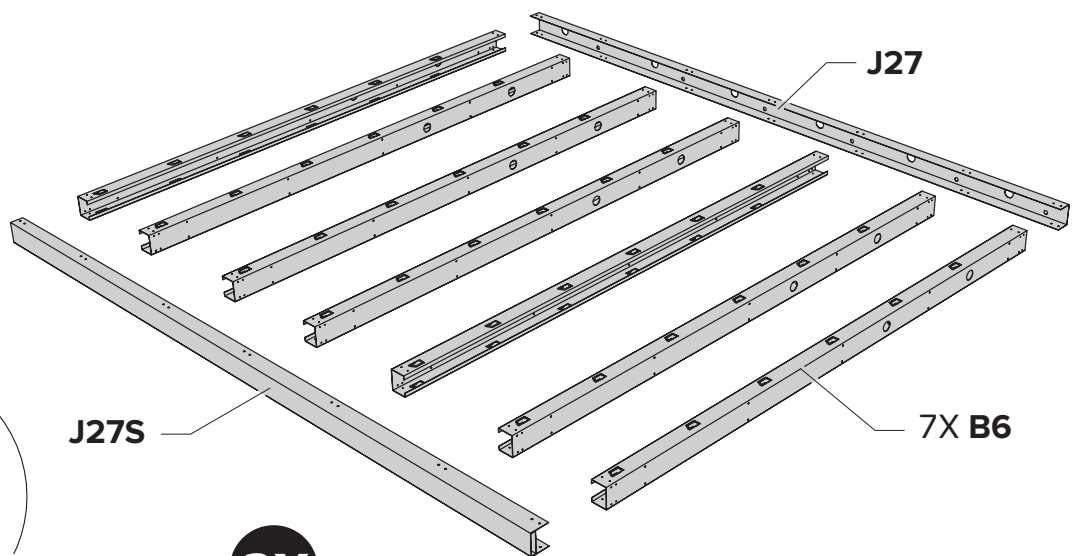
A Fachada / Fachada





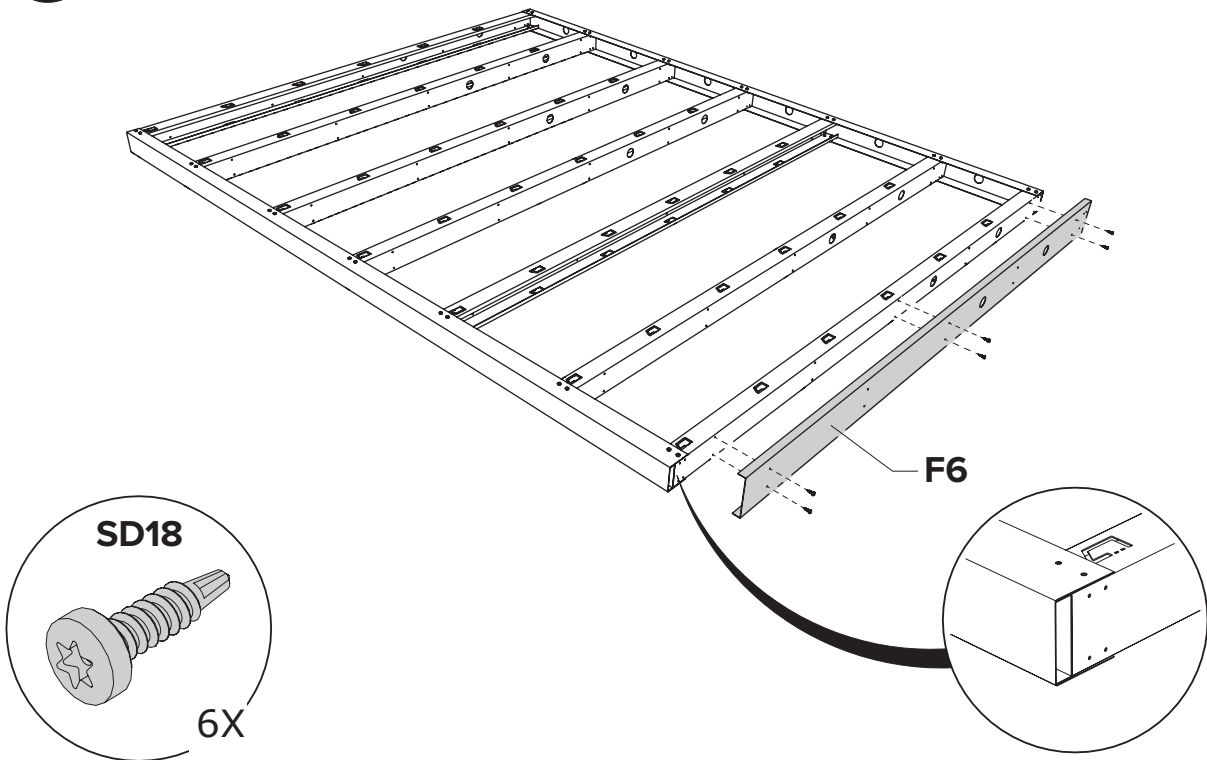
**D** Fachada / Fachada

O princípio da construção da fachada, ver páginas 8 a 11 (POW).  
 El principio de la construcción de la fachada, ver paginas 8 a 11 (POW).



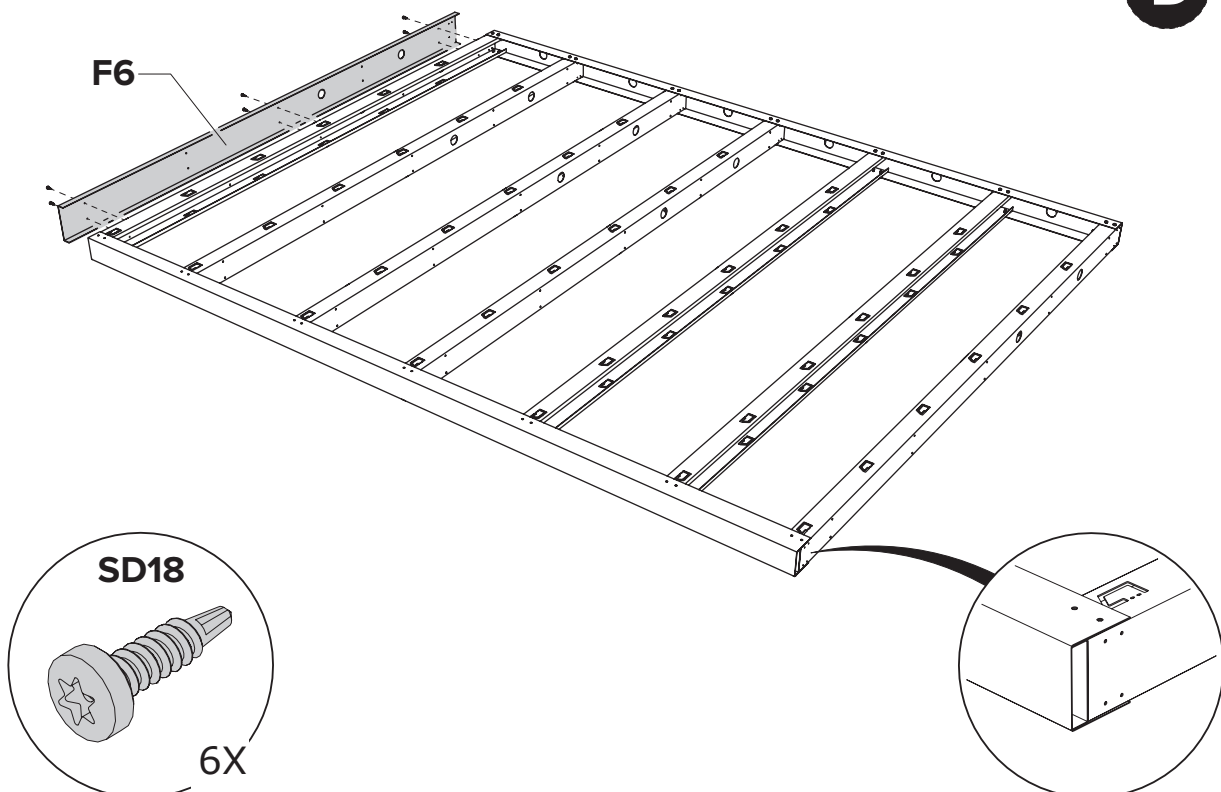
**B / D** Fachada / Fachada

**B**



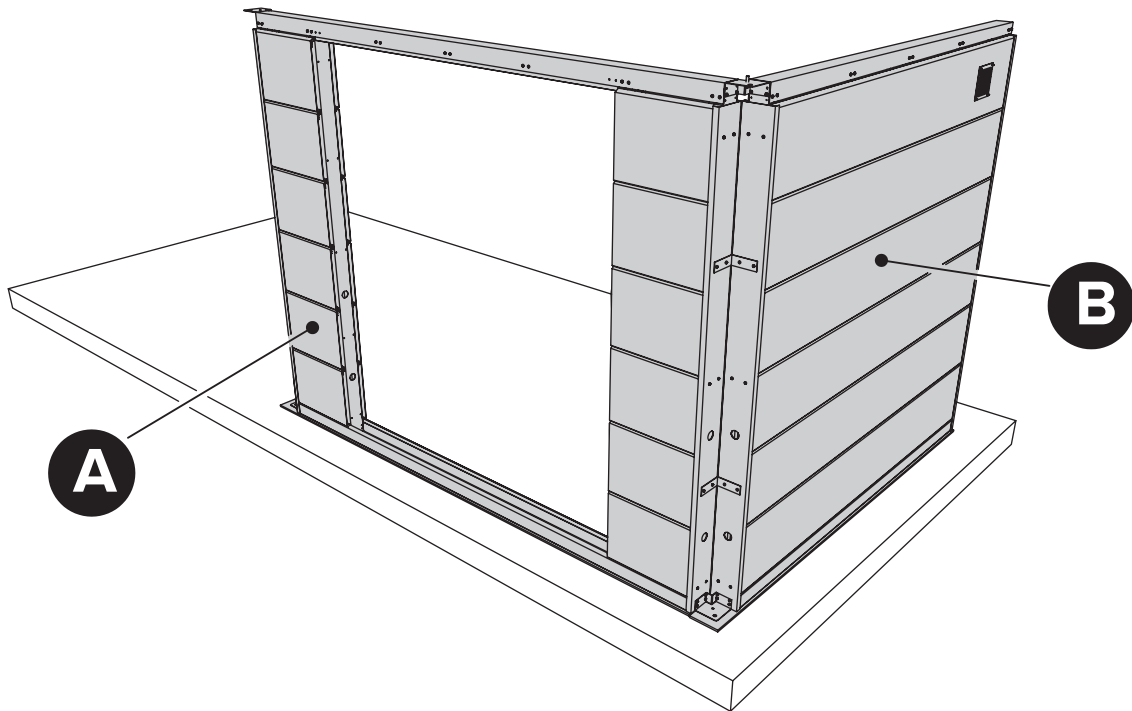
**B** Fachada / Fachada

**D**

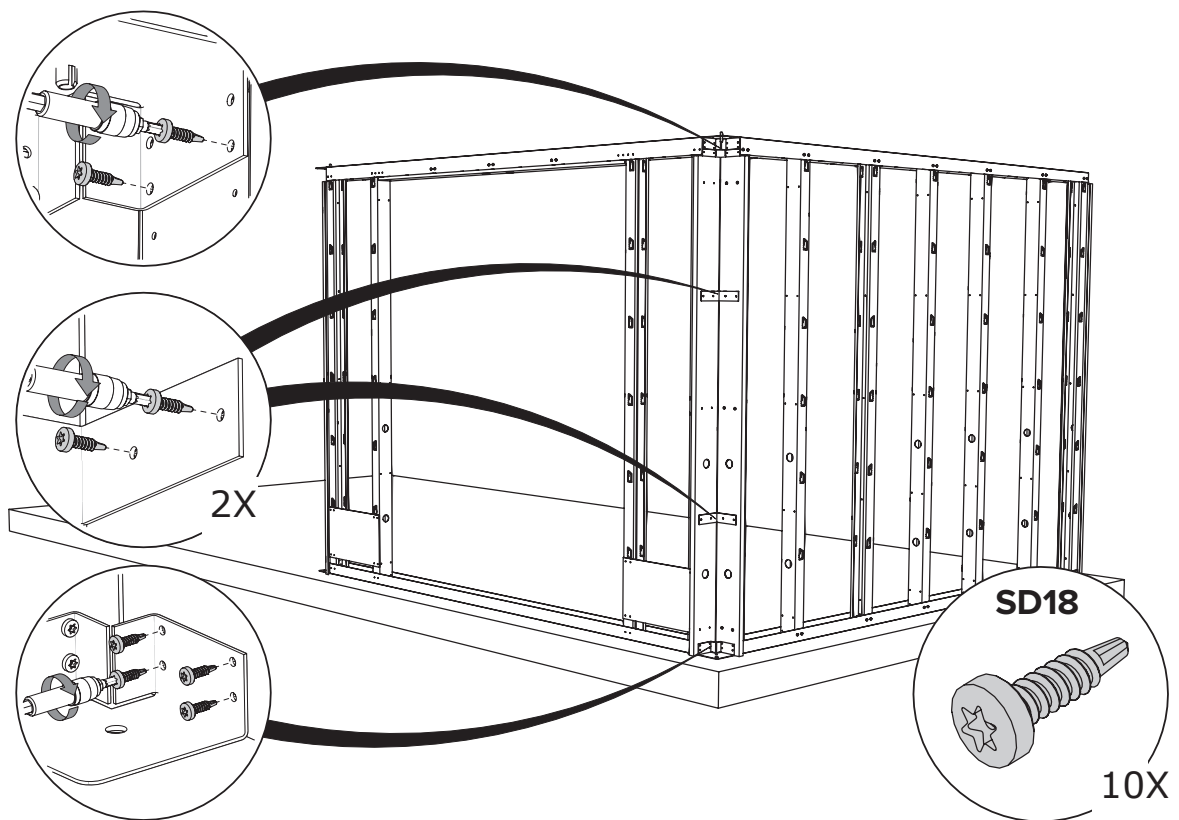


**D** Fachada / Fachada

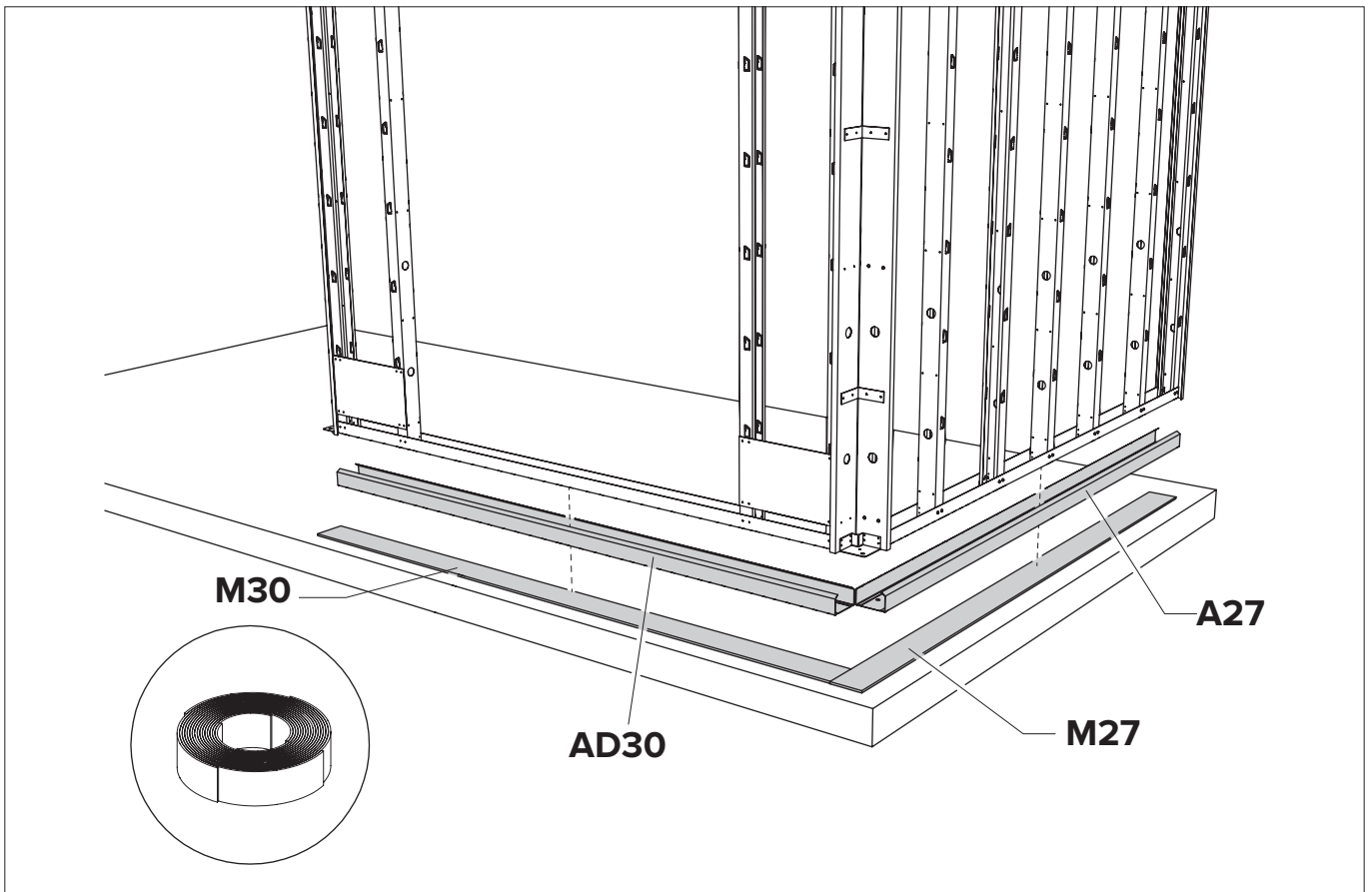
ABRIGO DE JARDIM / CASETA DE JARDÍN NH9 COM APOIO XL



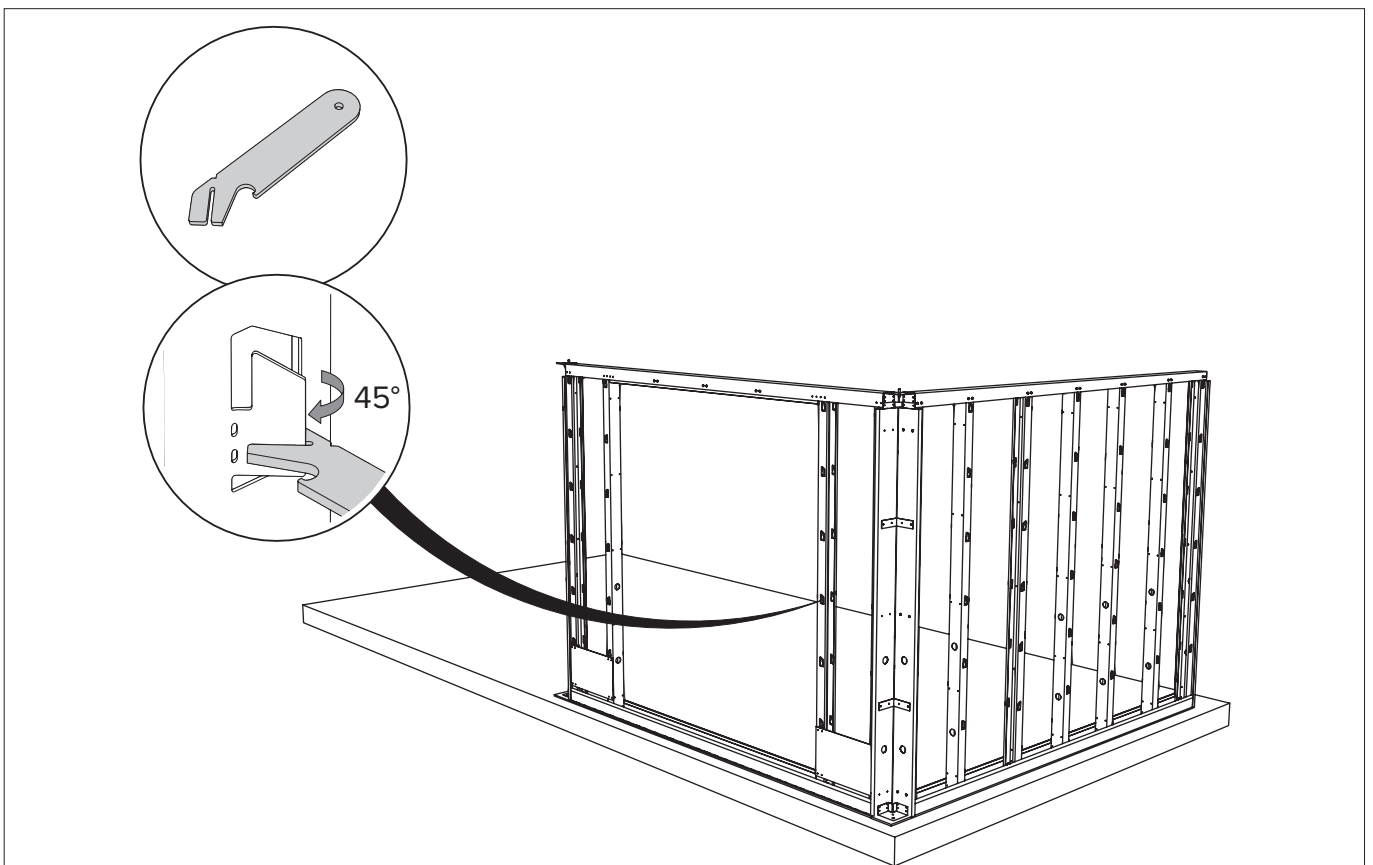
A + B Fachada / Fachada



A + B Fachada / Fachada

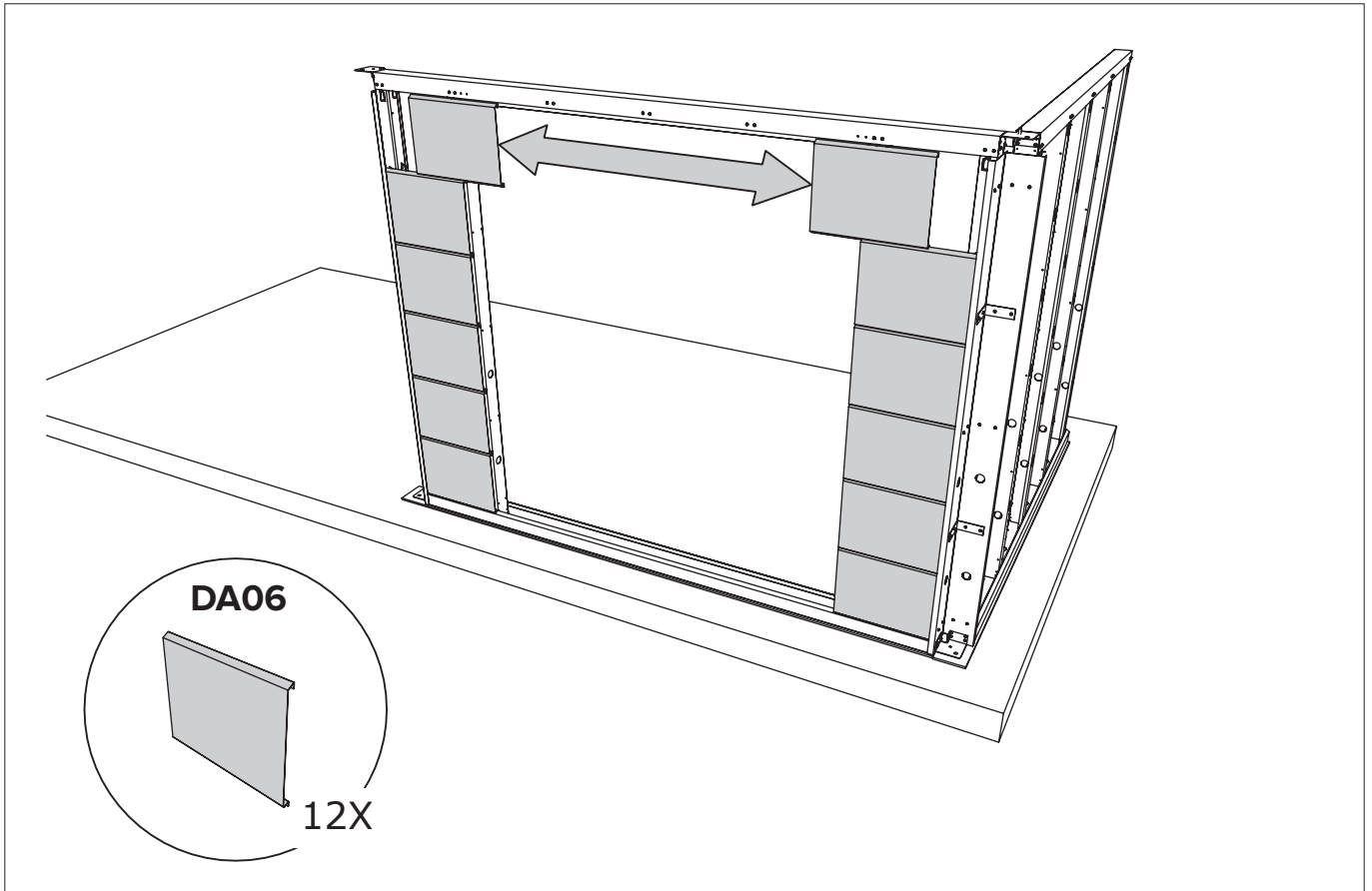


A + B Fachada / Fachada

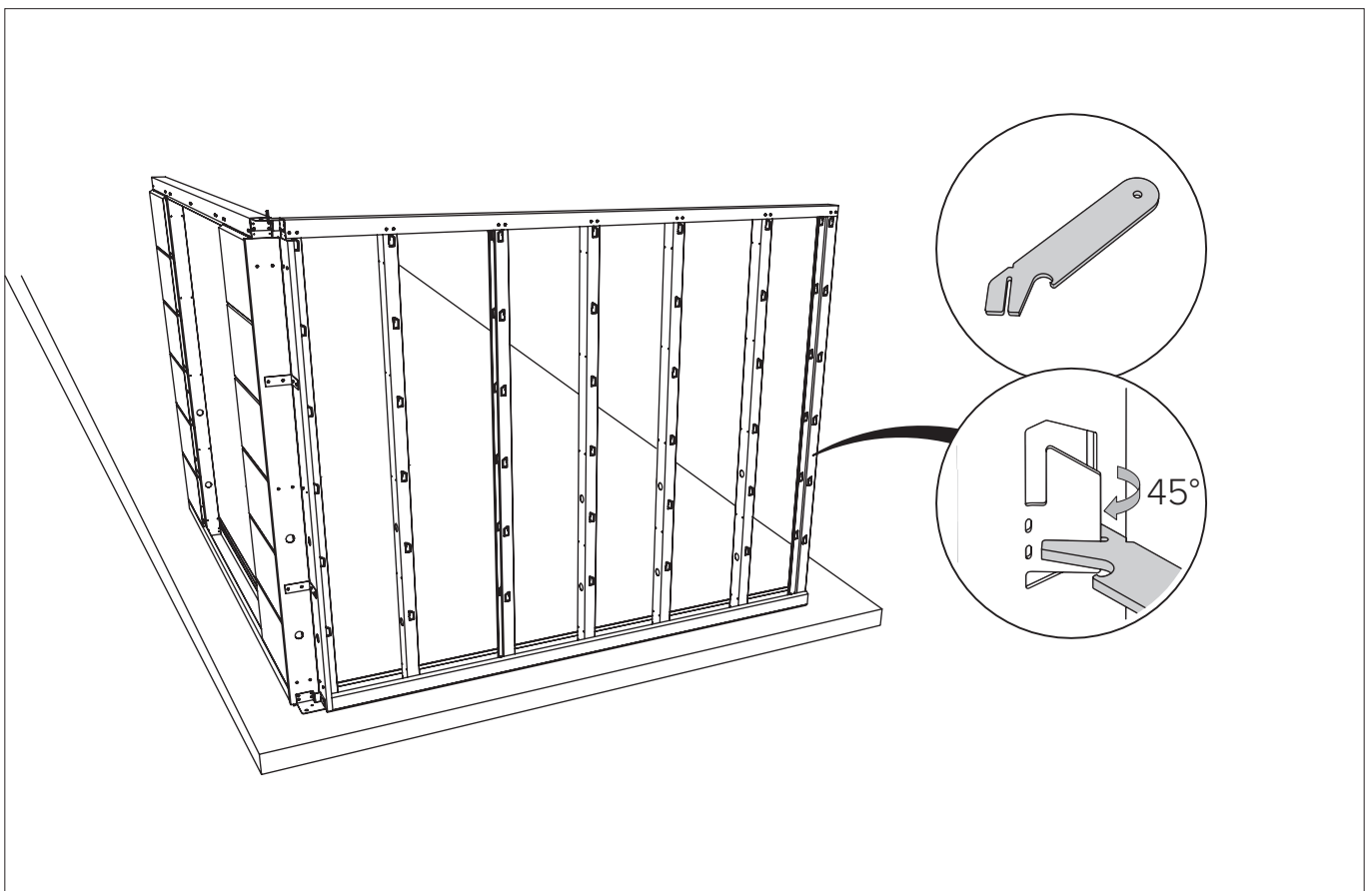


A + B Fachada / Fachada

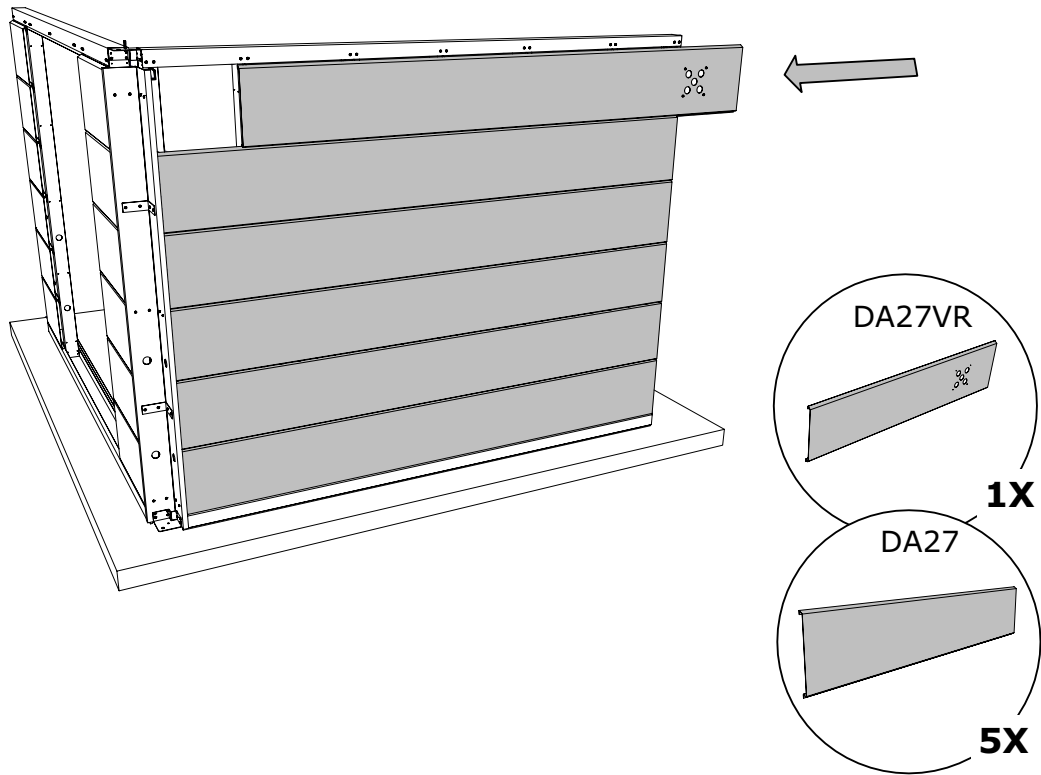
ABRIGO DE JARDIM / CASETA DE JARDÍN NH9 COM APOIO XL



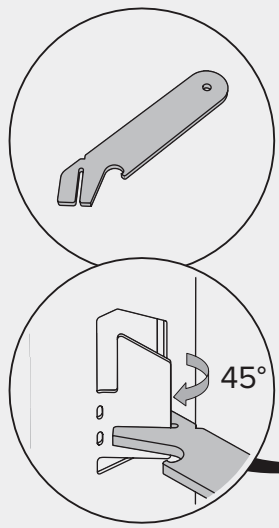
A + B Fachada / Fachada



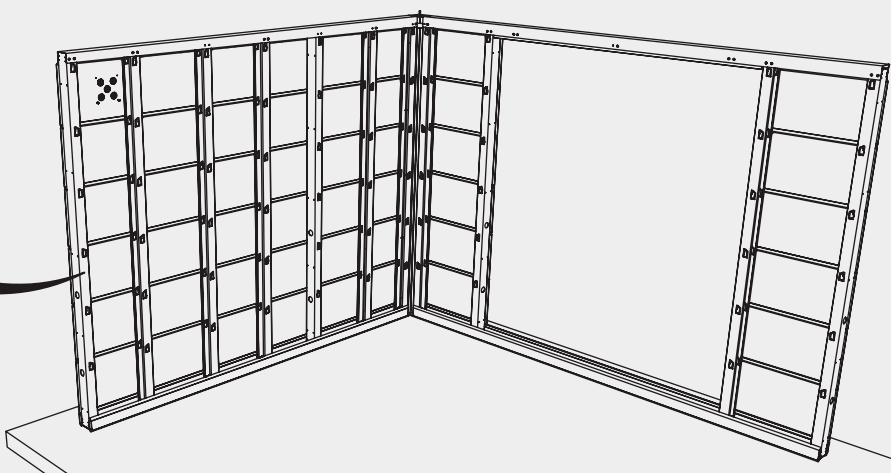
A + B Fachada / Fachada



A + B Fachada / Fachada



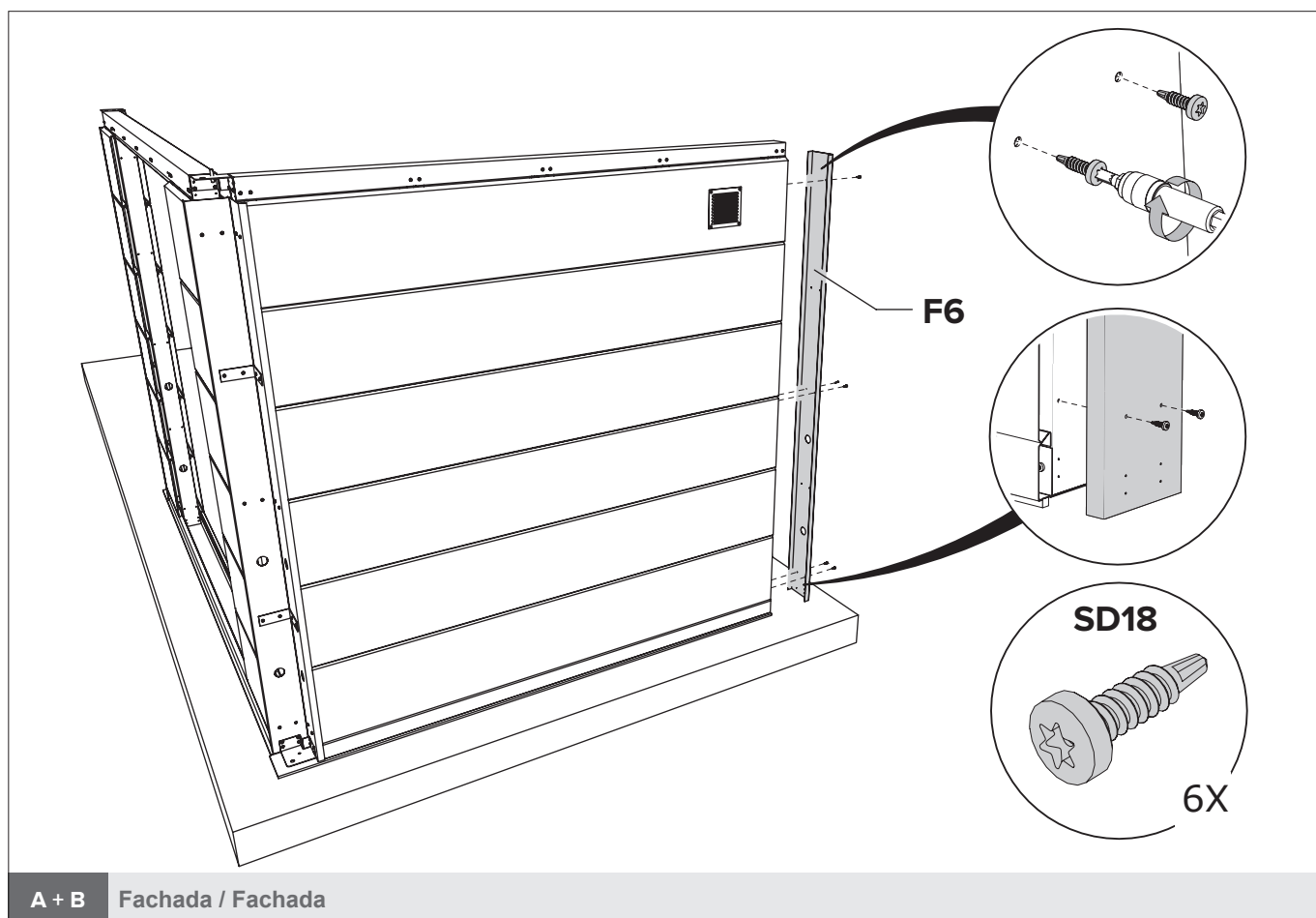
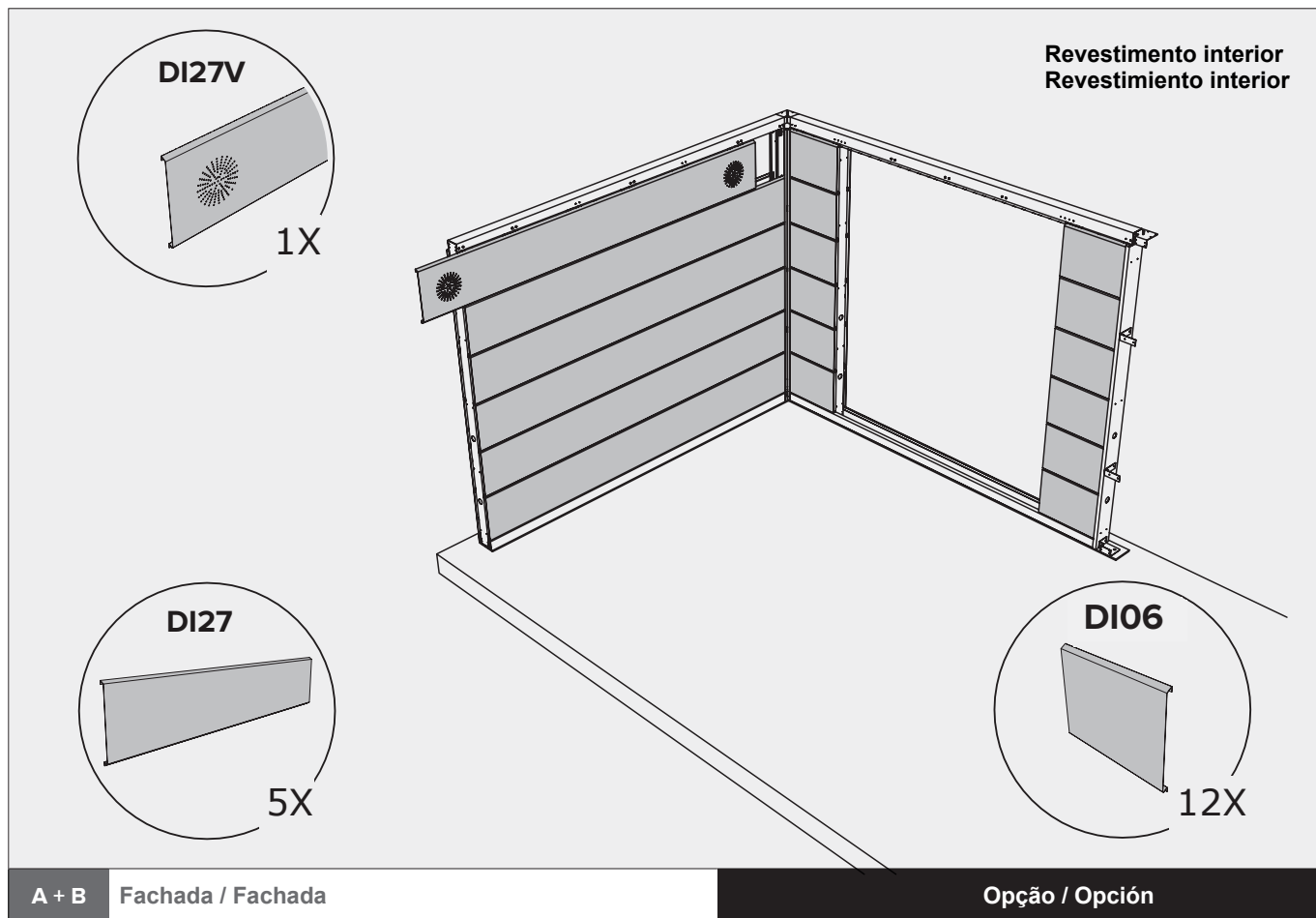
Revestimento interior  
Revestimiento interior

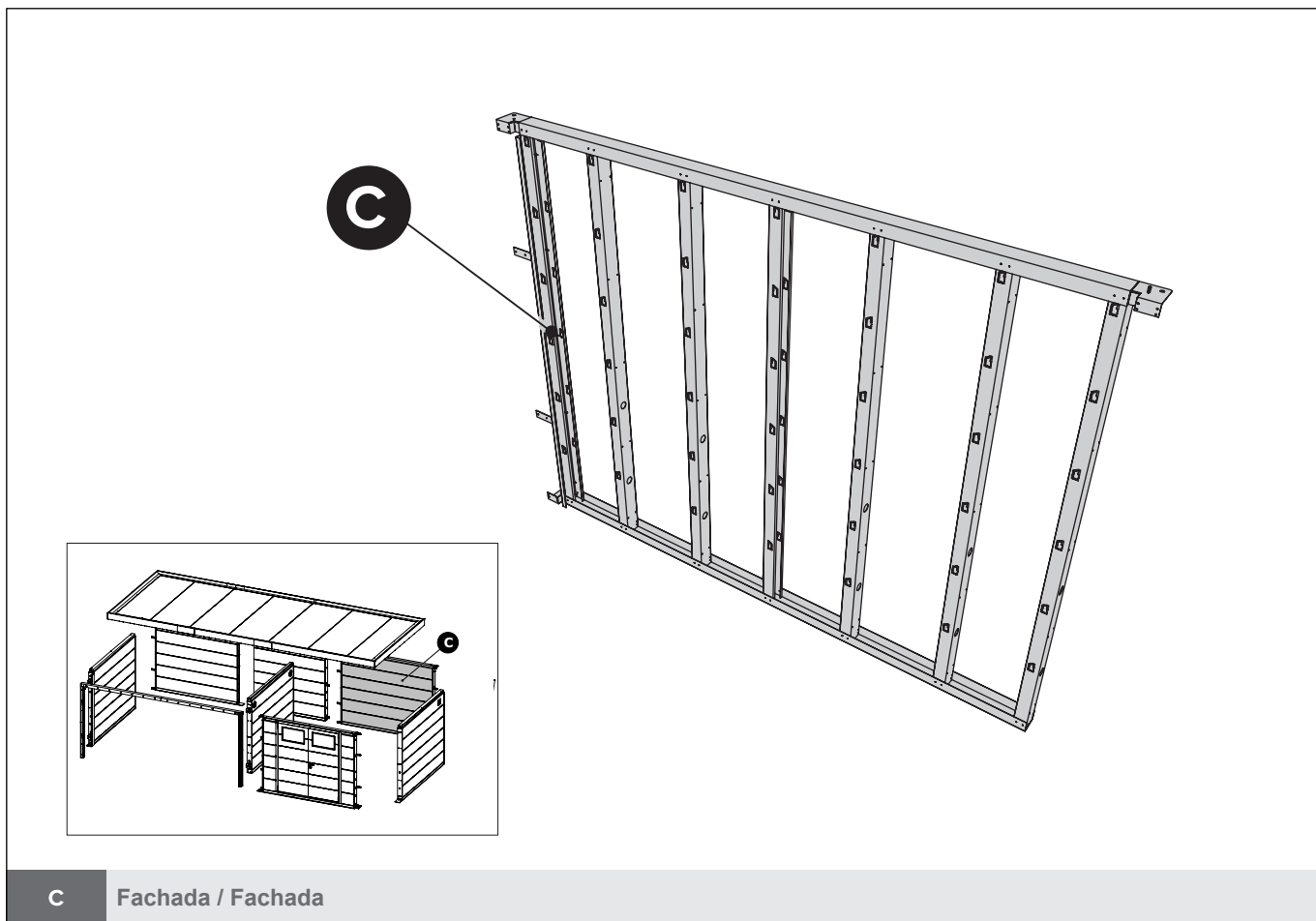


A + B Fachada / Fachada

Opção / Opción

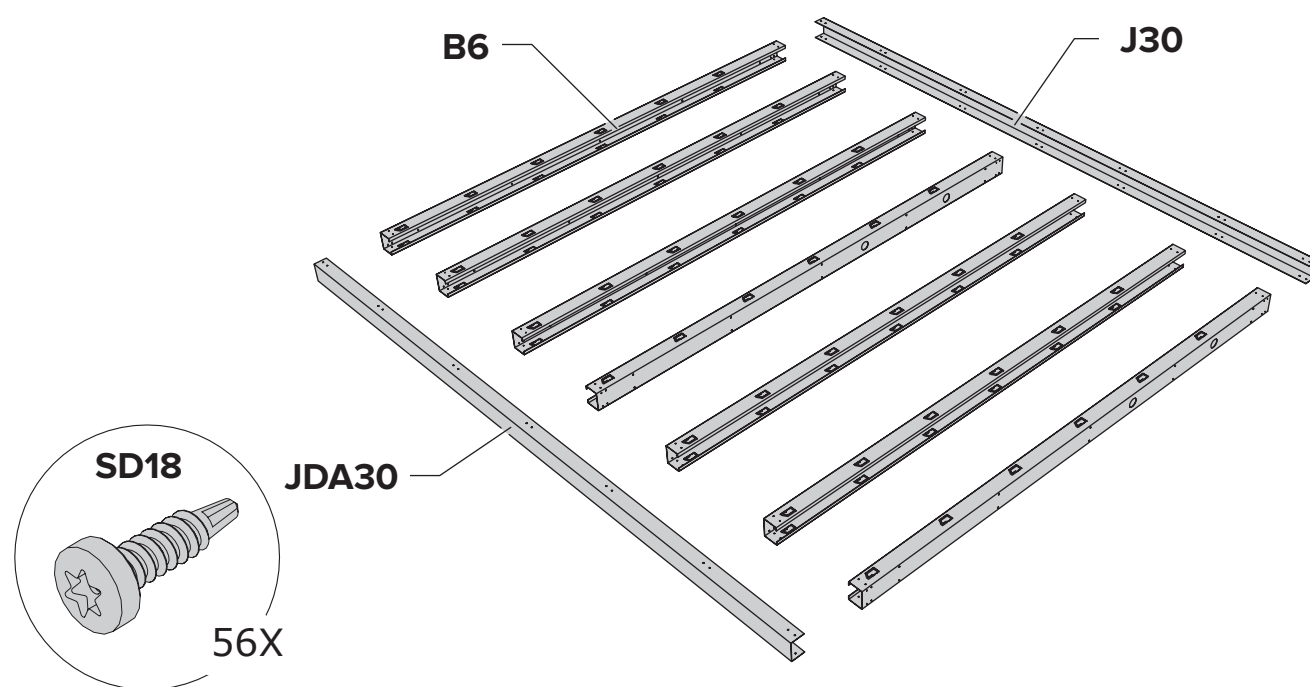
ABRIGO DE JARDIM / CASETA DE JARDÍN NH9 COM APOIO XL





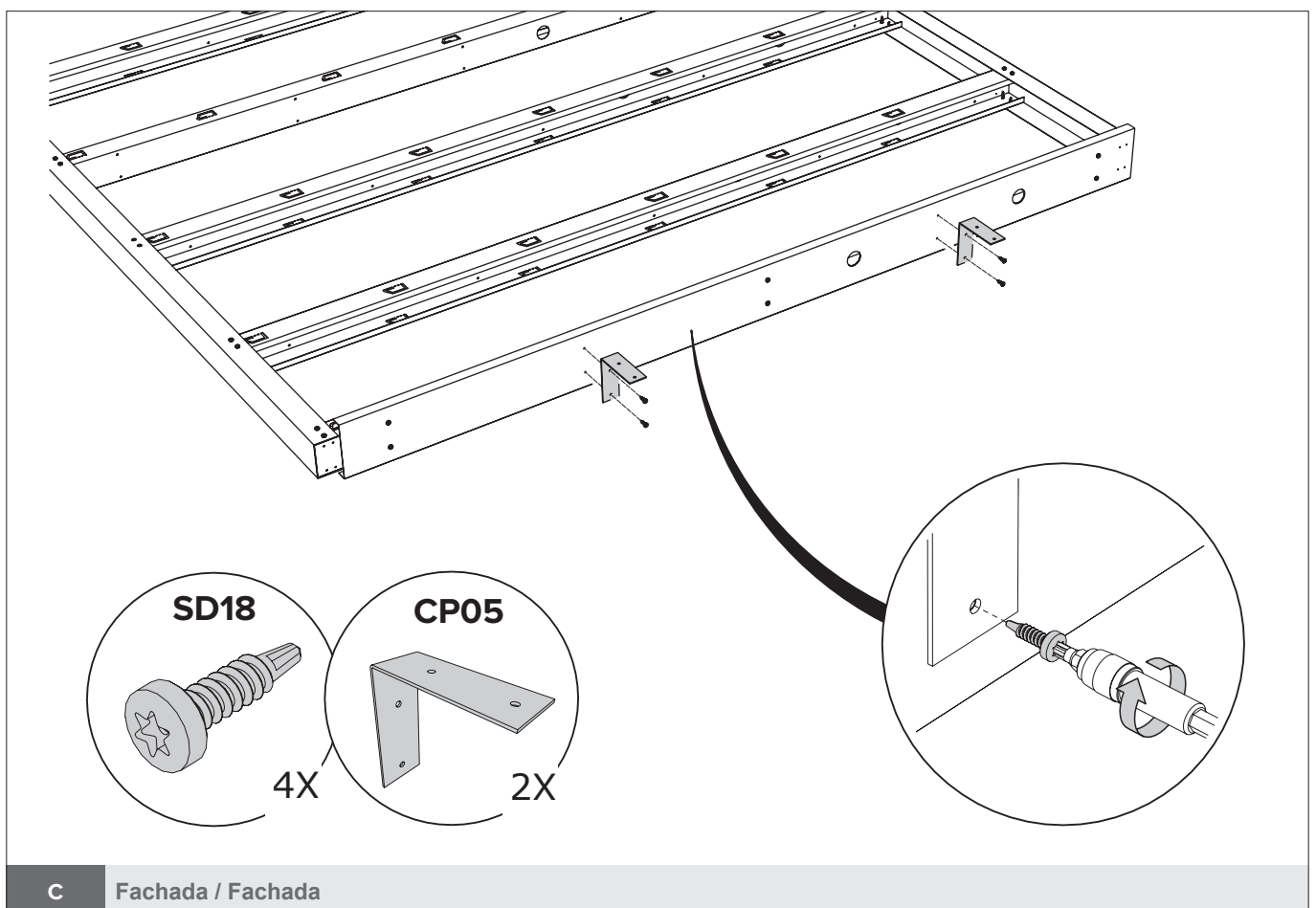
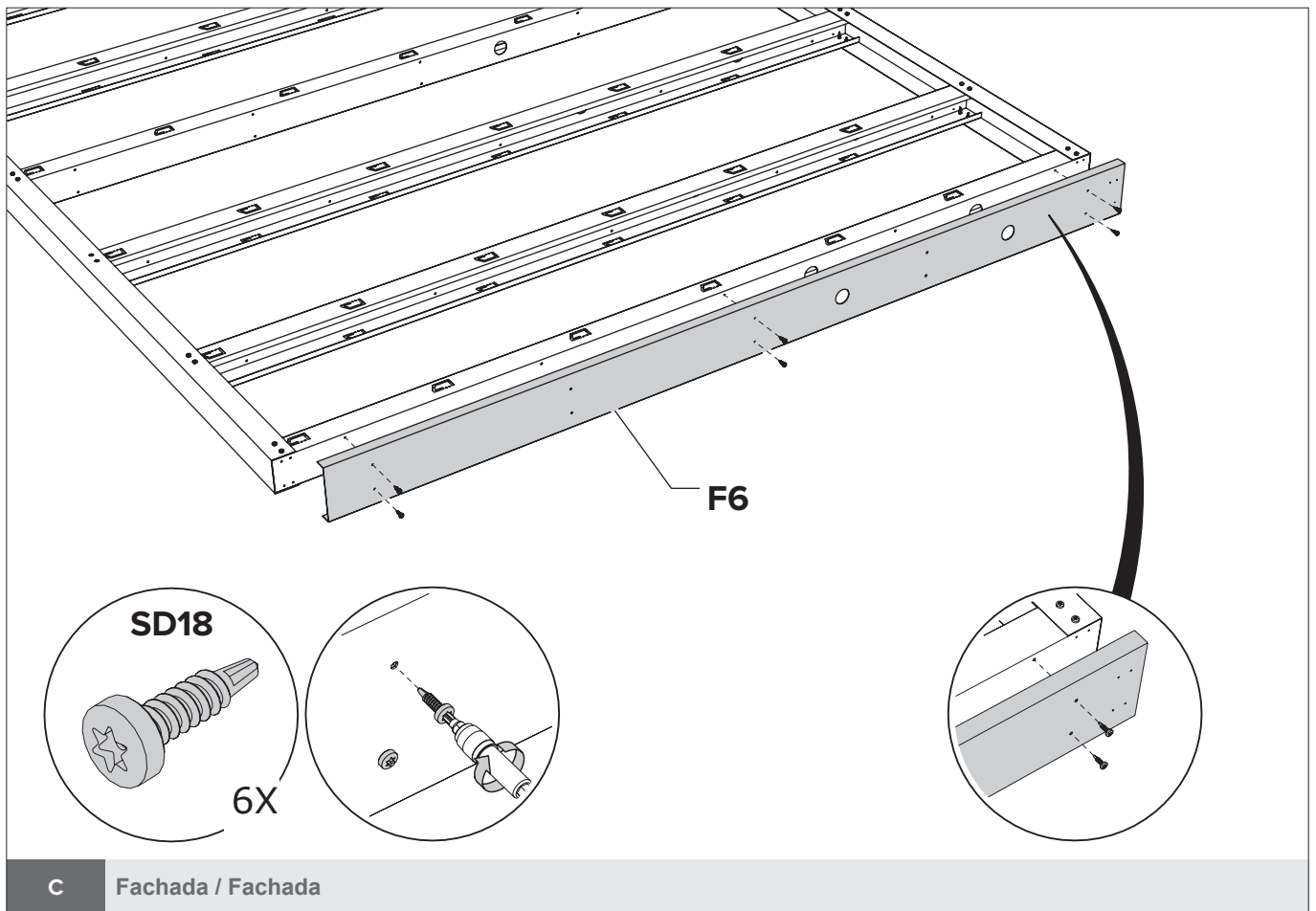
**C** Fachada / Fachada

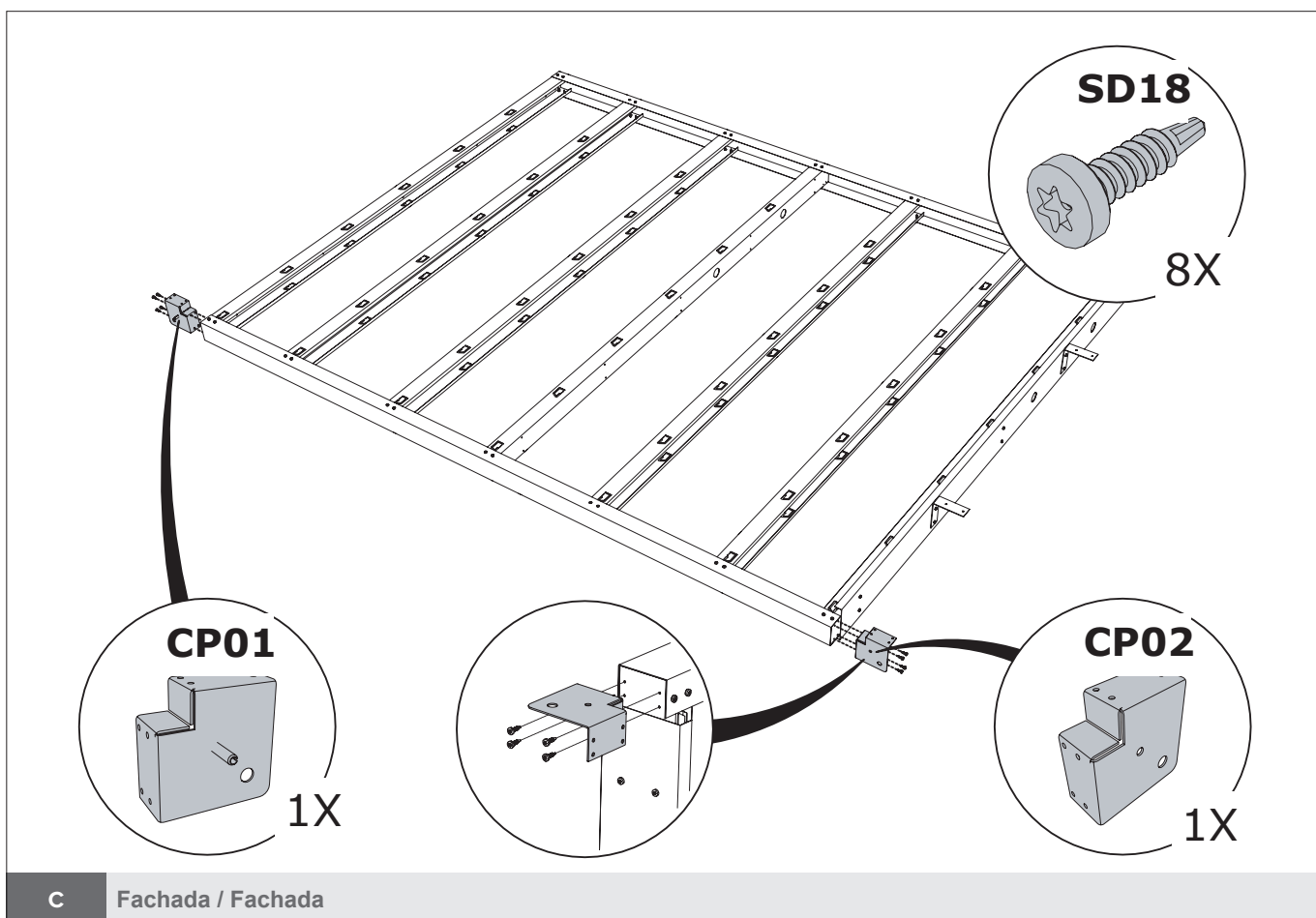
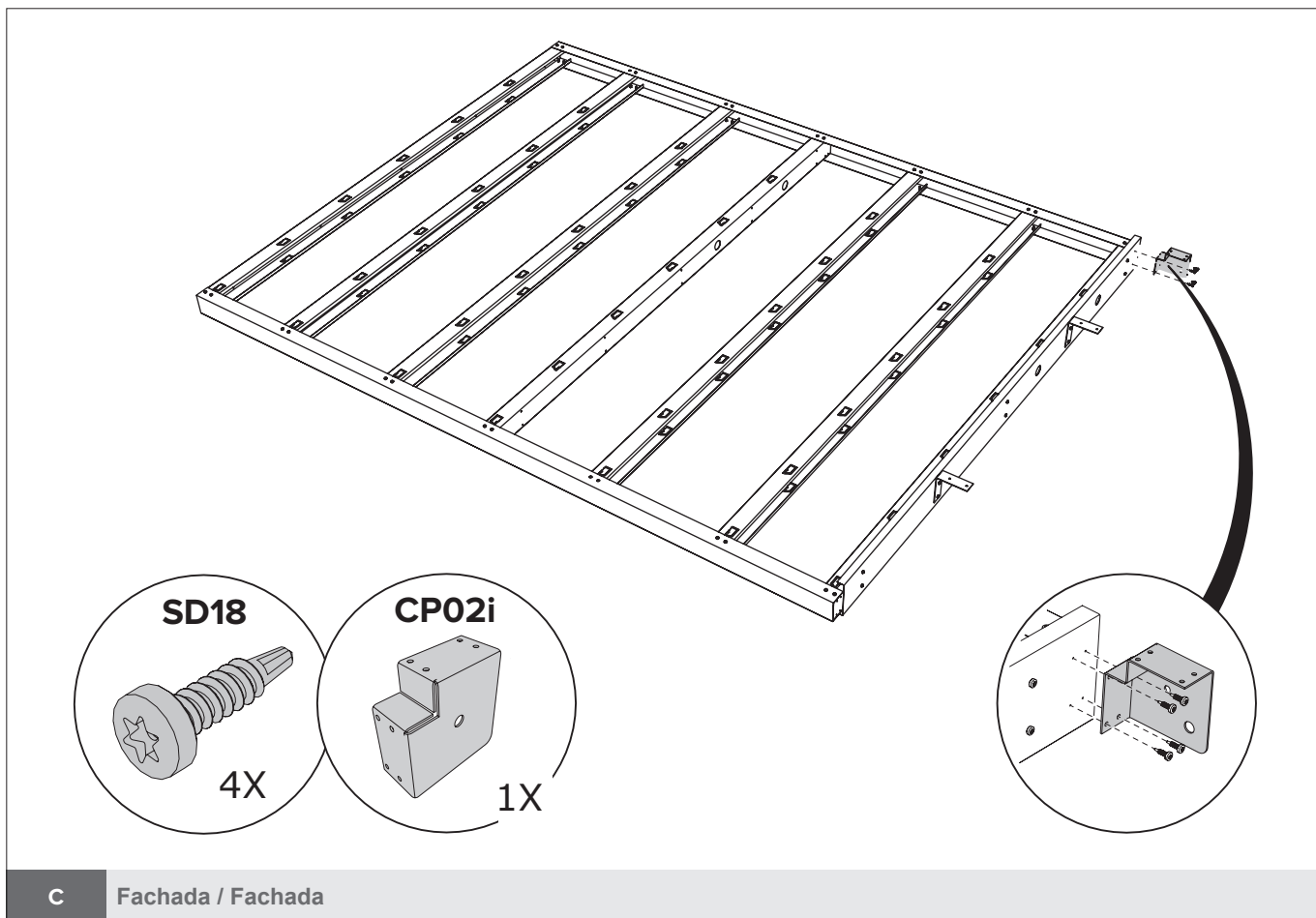
O princípio da construção da fachada, ver páginas 8 a 11 (POW).  
 El principio de la construcción de la fachada, ver paginas 8 a 11 (POW).



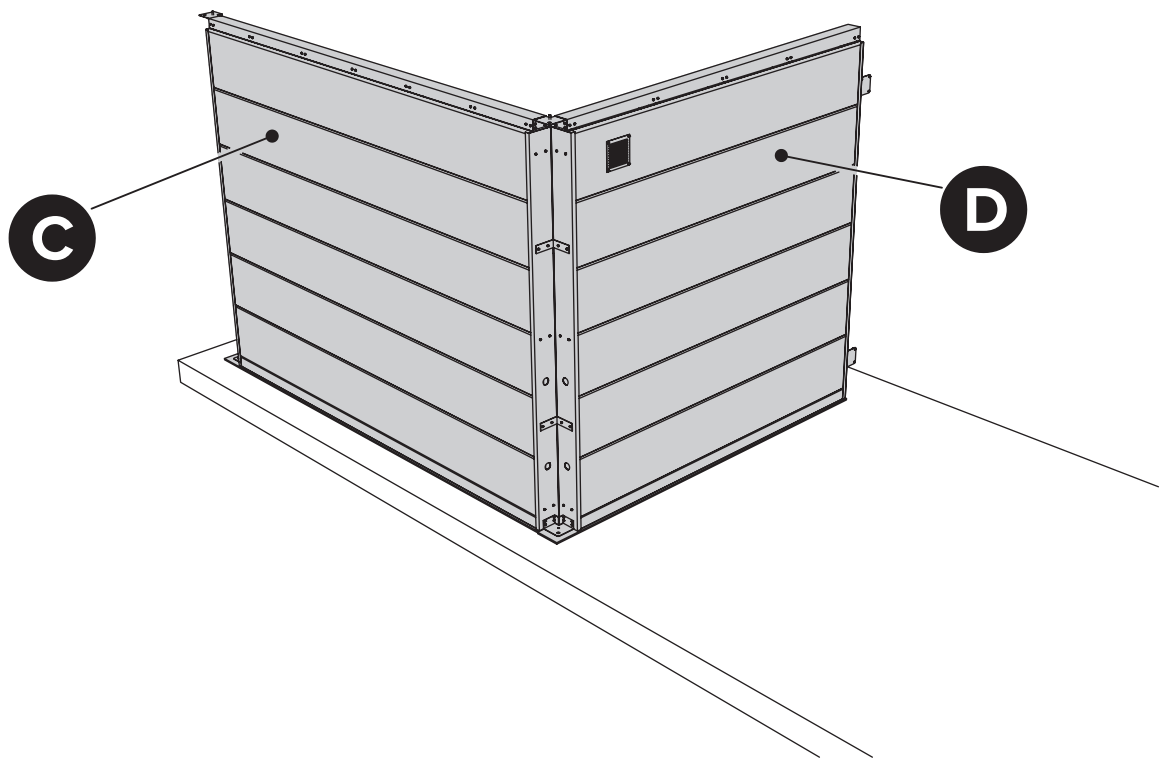
**C** Fachada / Fachada

ABRIGO DE JARDIM / CASETA DE JARDÍN NH9 COM APOIO XL

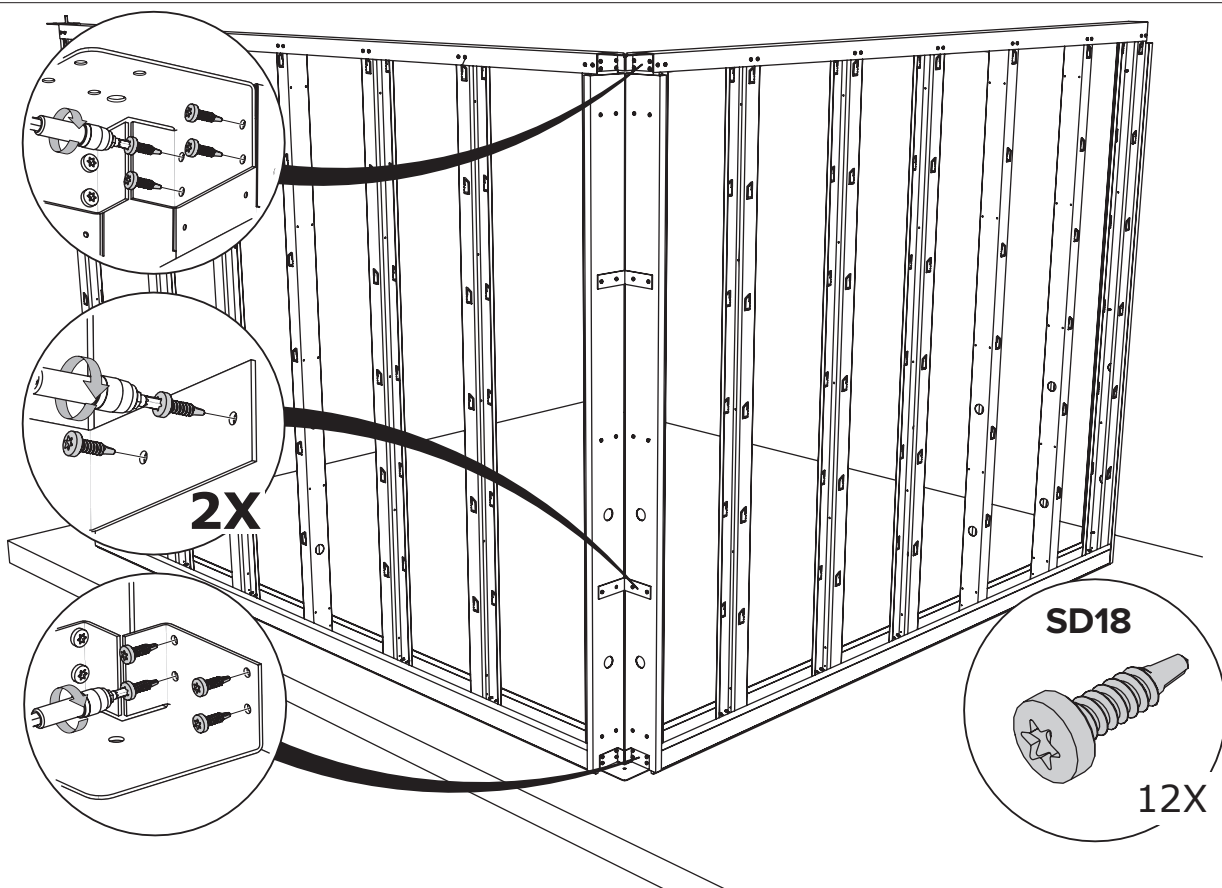




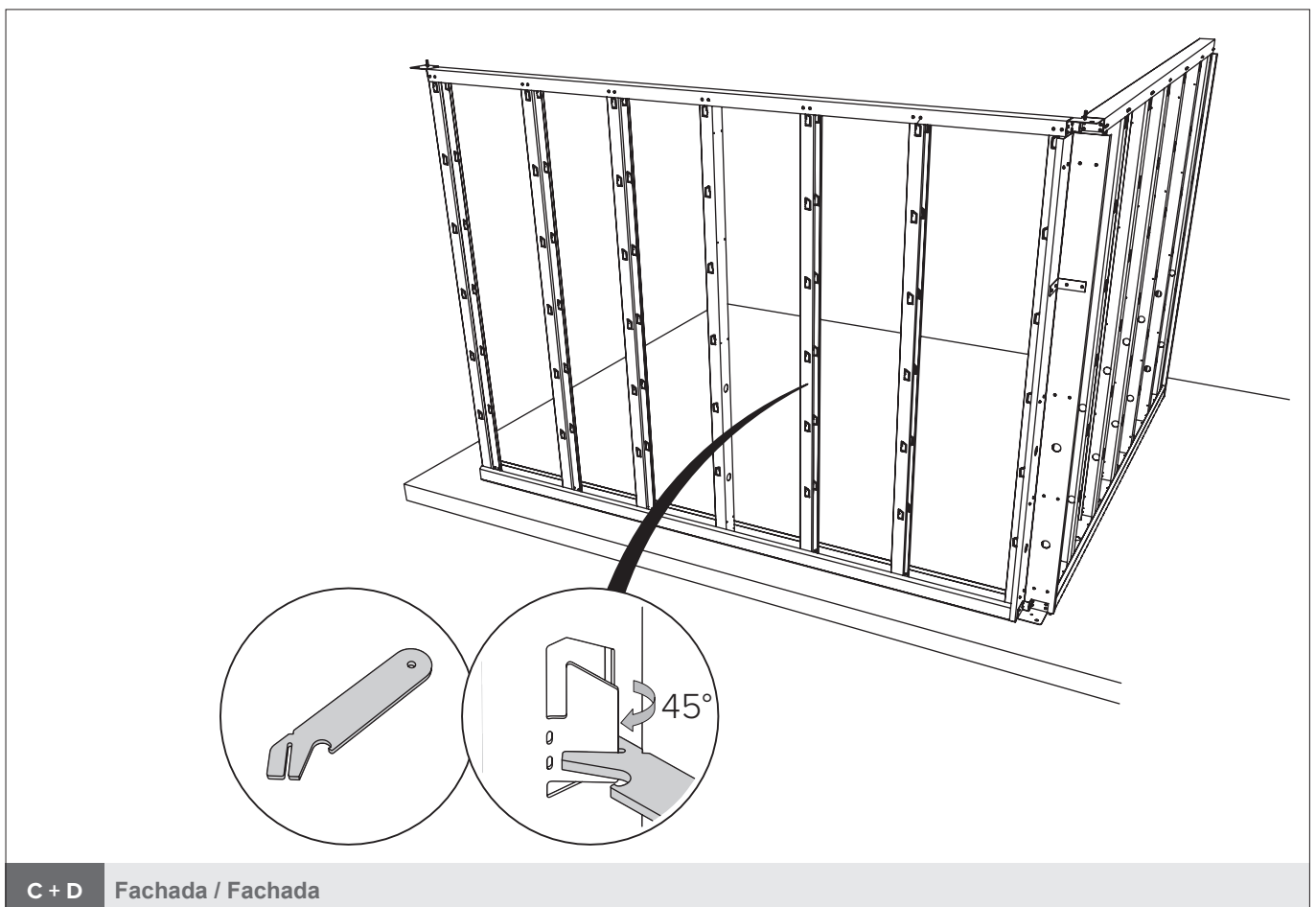
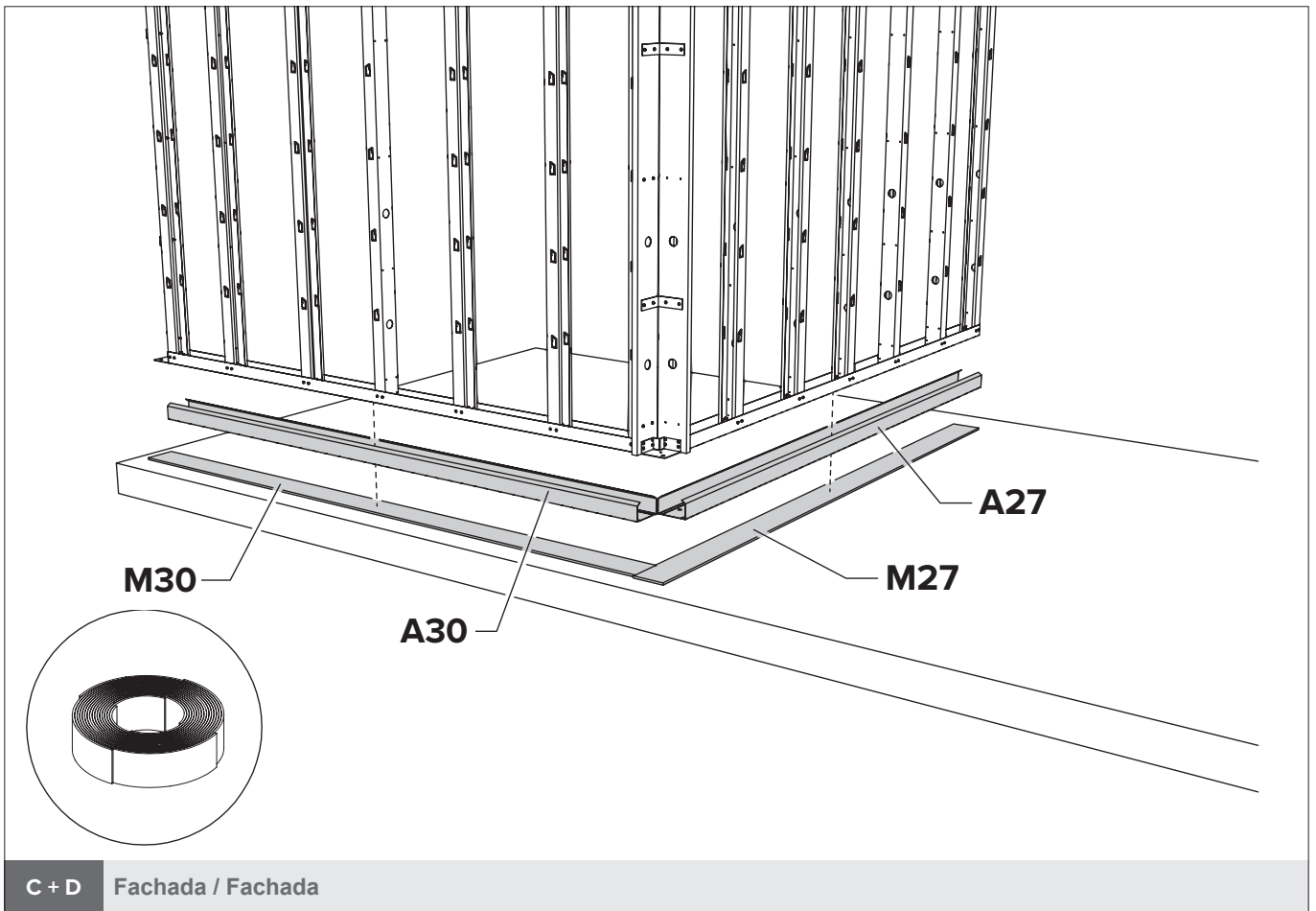
ABRIGO DE JARDIM / CASETA DE JARDÍN NH9 COM APOIO XL



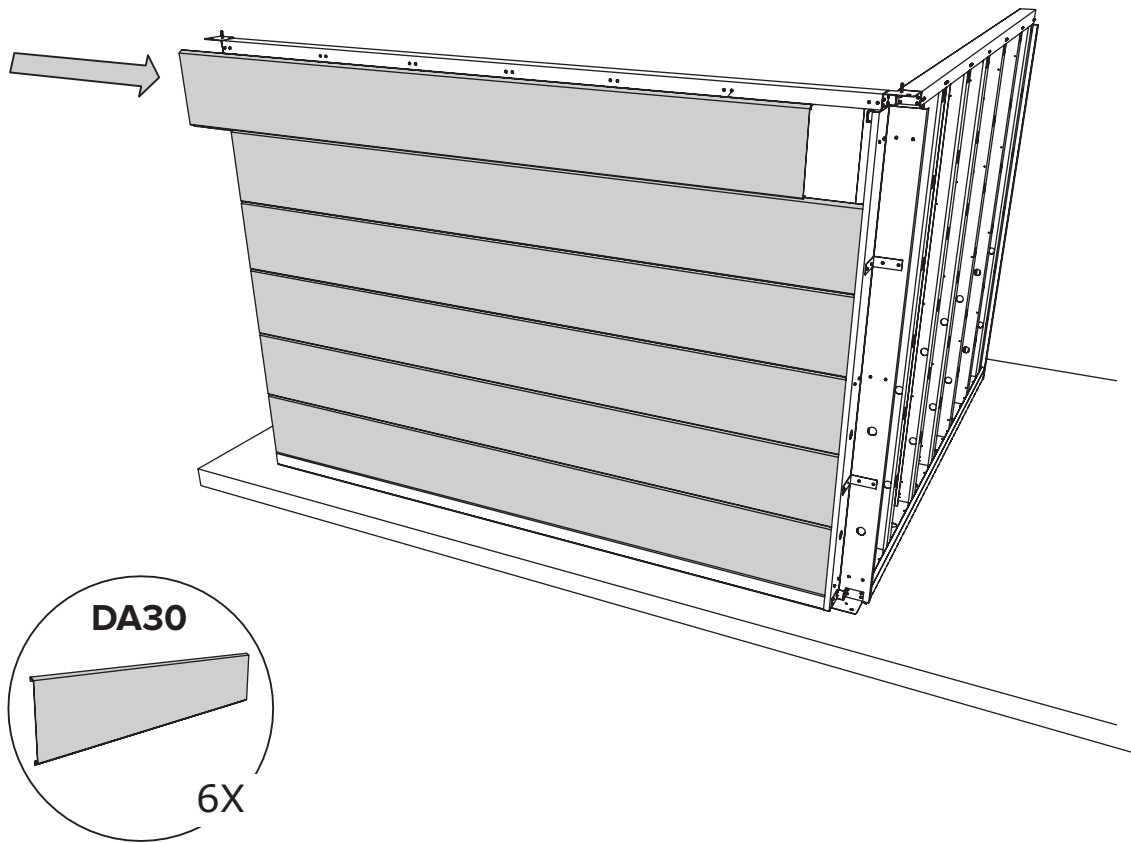
C + D Fachada / Fachada



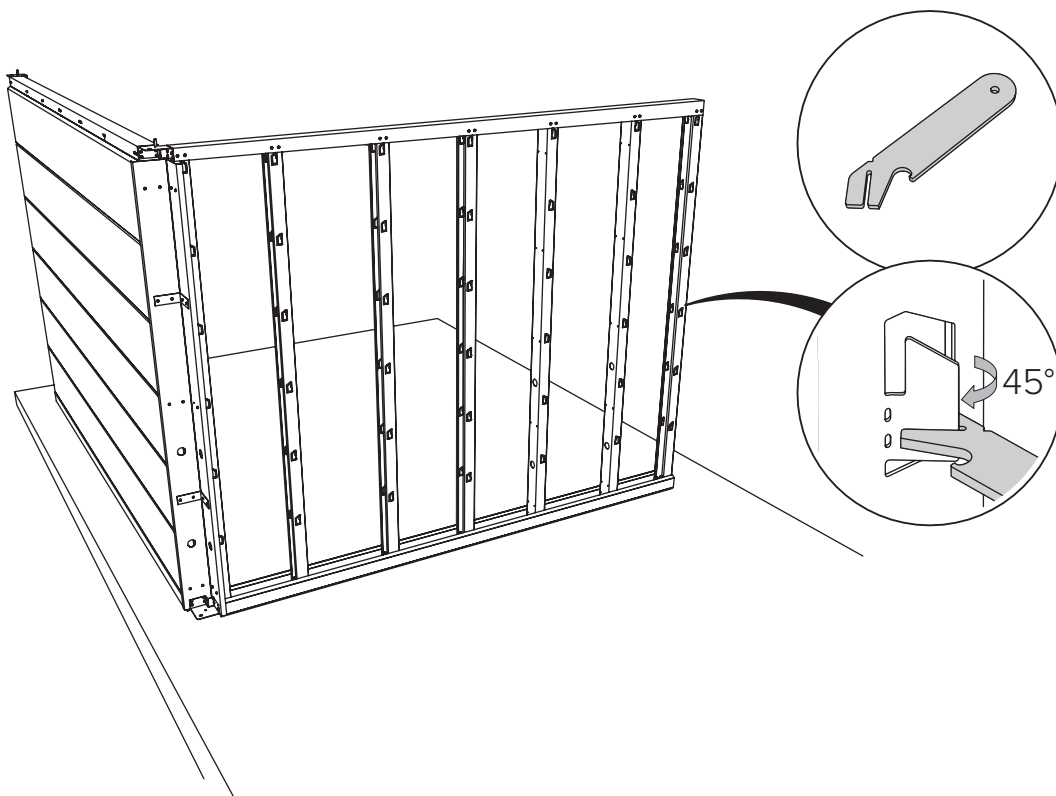
C + D Fachada / Fachada



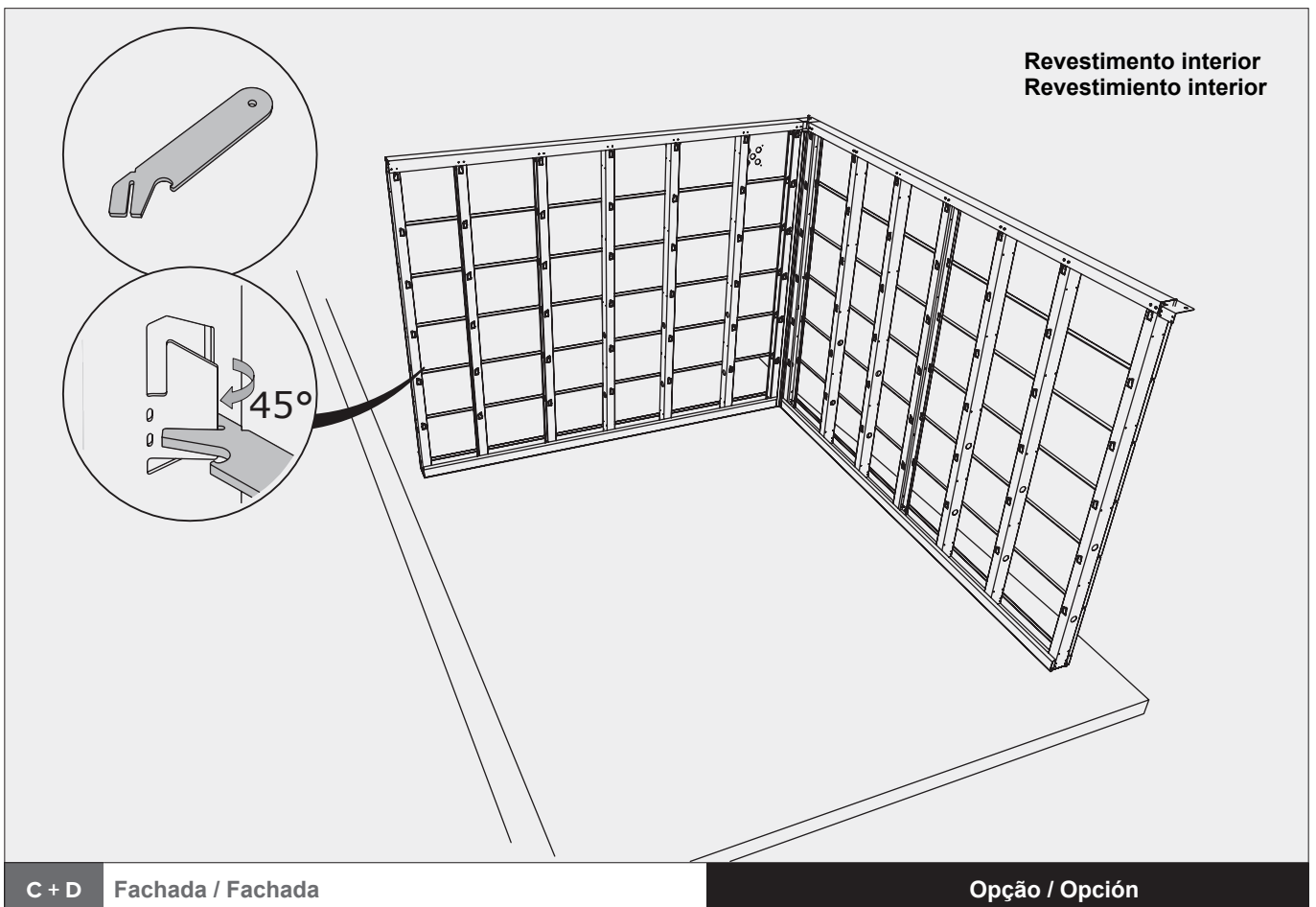
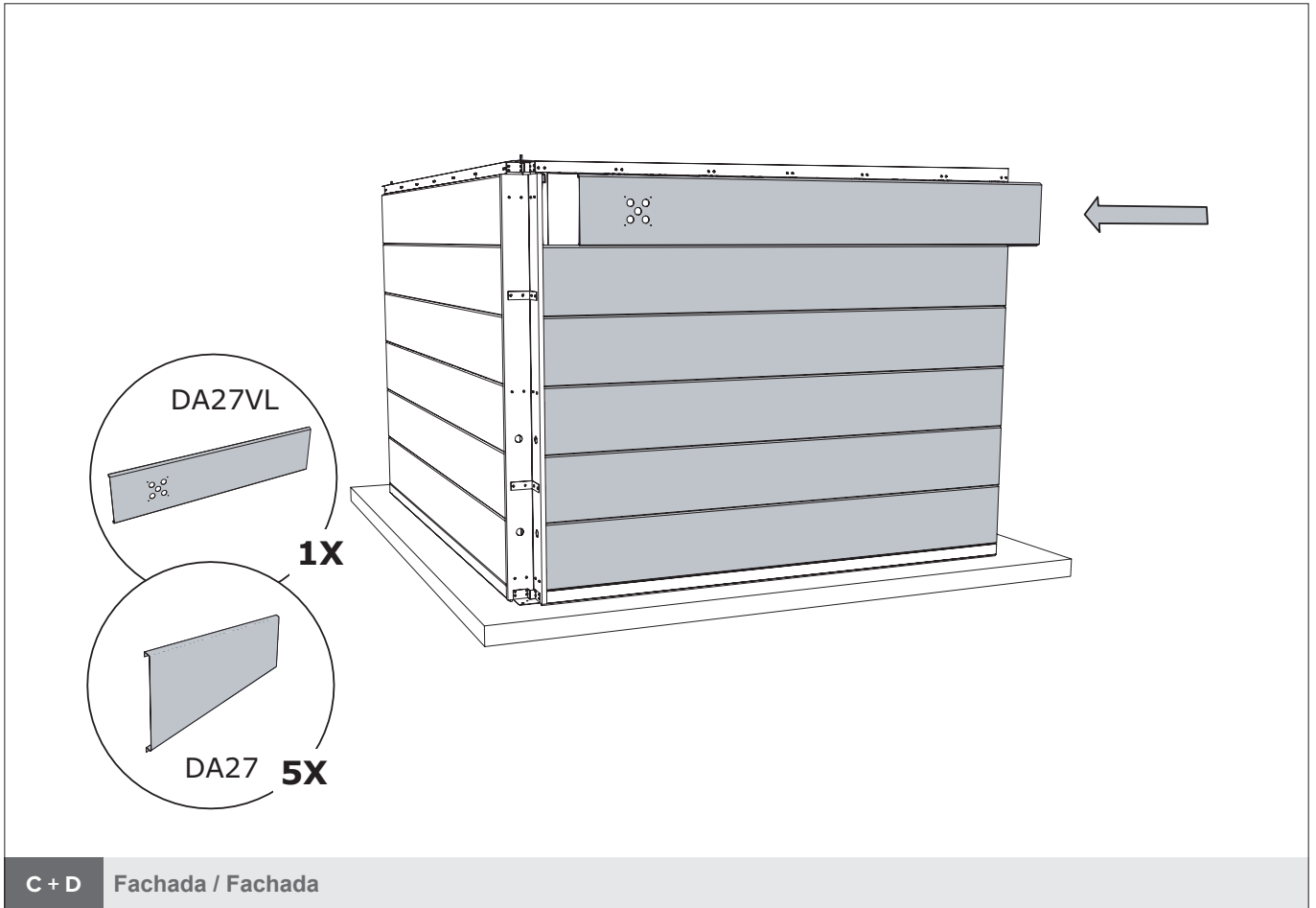
ABRIGO DE JARDIM / CASETA DE JARDÍN NH9 COM APOIO XL



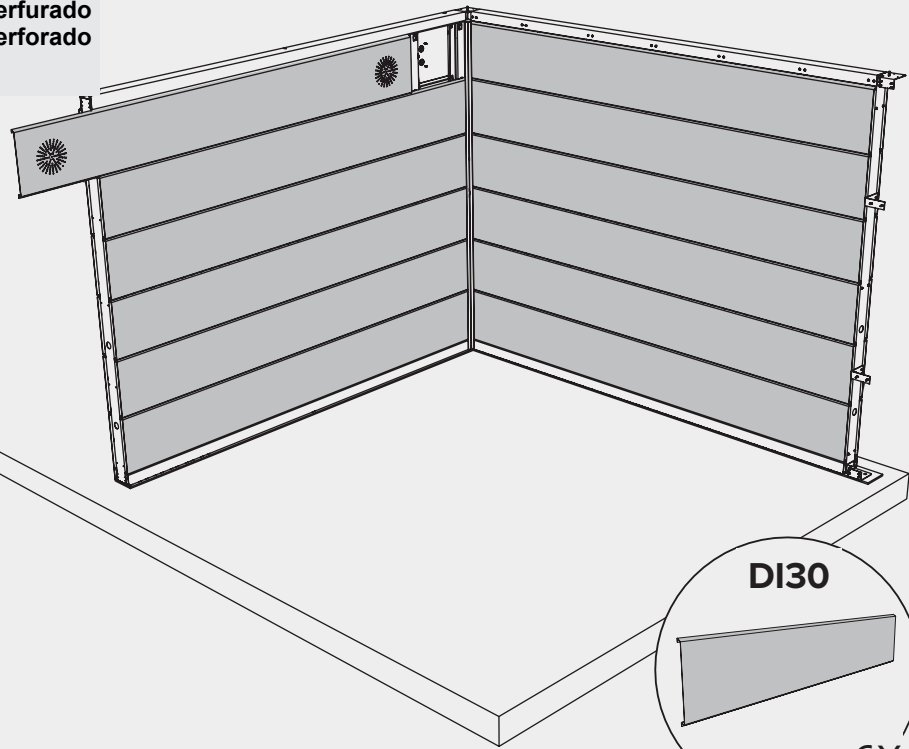
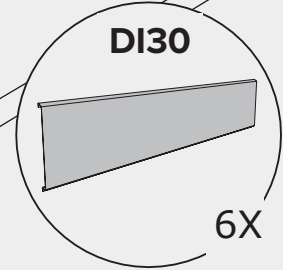
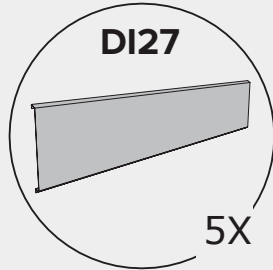
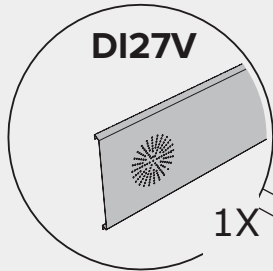
C + D Fachada / Fachada



C + D Fachada / Fachada



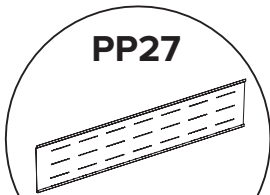
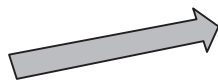
Revestimento interior e painel perfurado  
Revestimiento interior e panel perforado



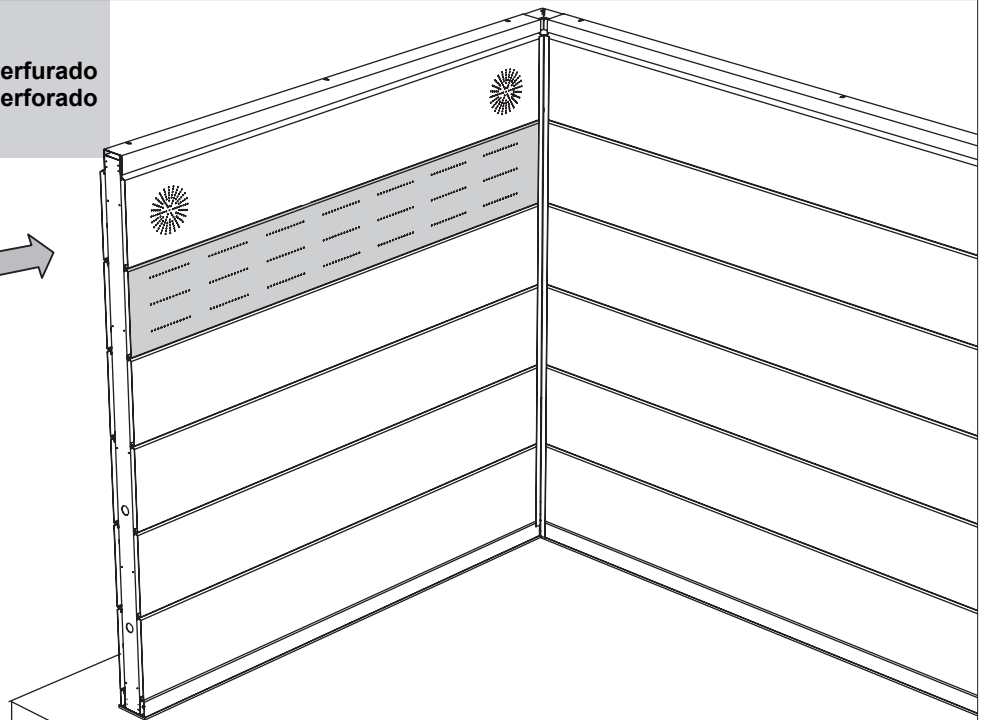
C + D Fachada / Fachada

Opção / Opción

Revestimento interior e painel perfurado  
Revestimiento interior e panel perforado

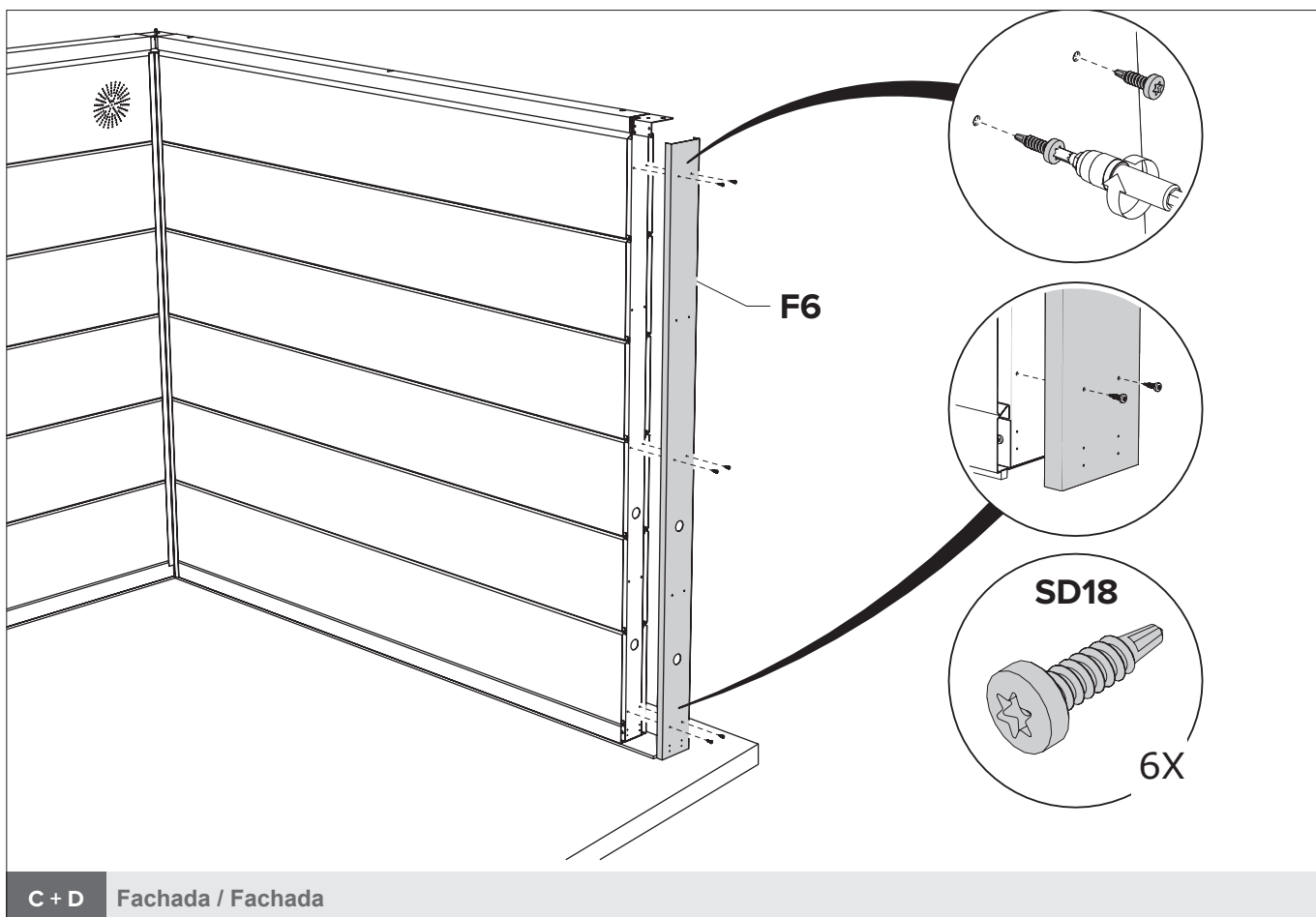
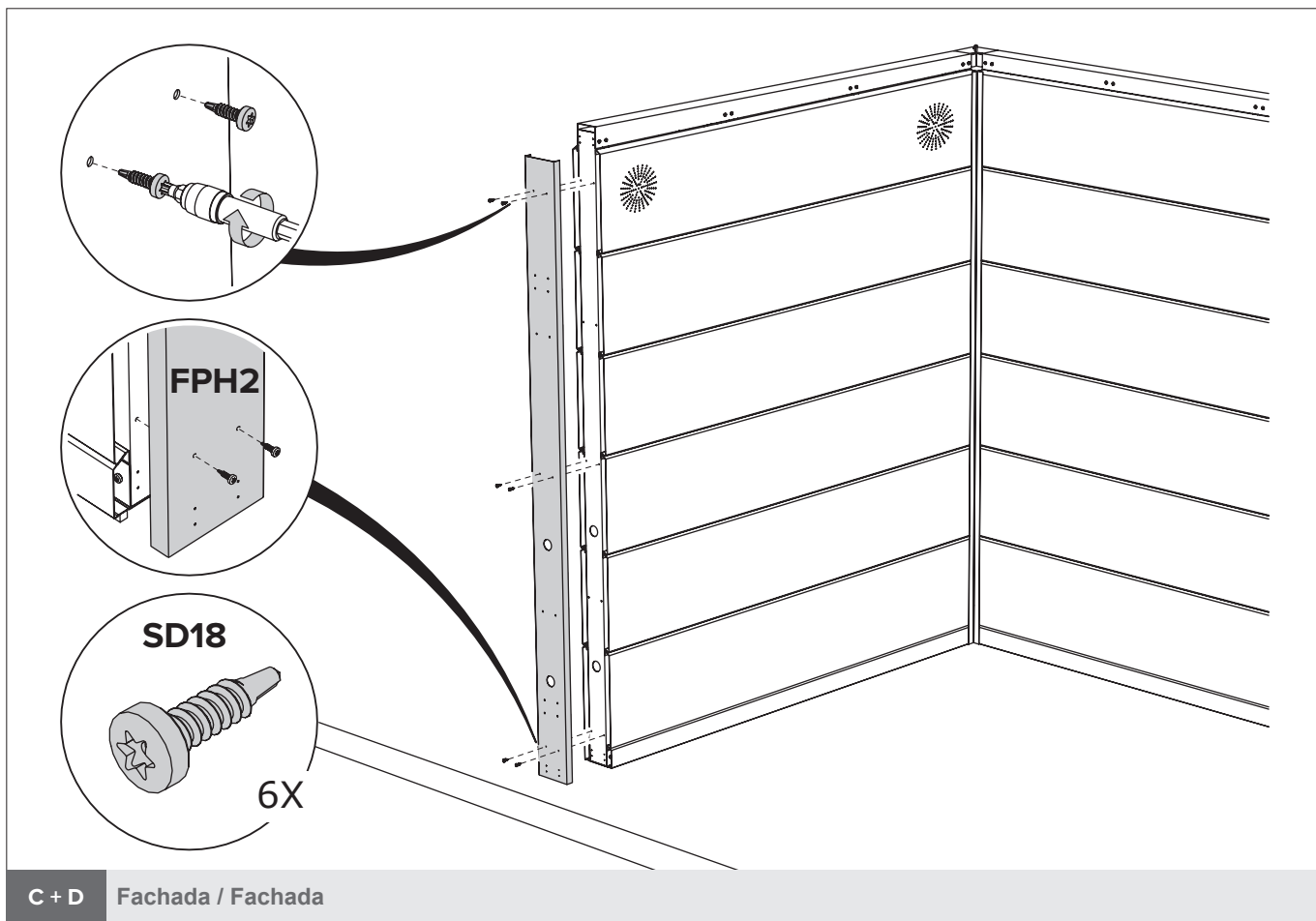


OPÇÃO/OPCIÓN

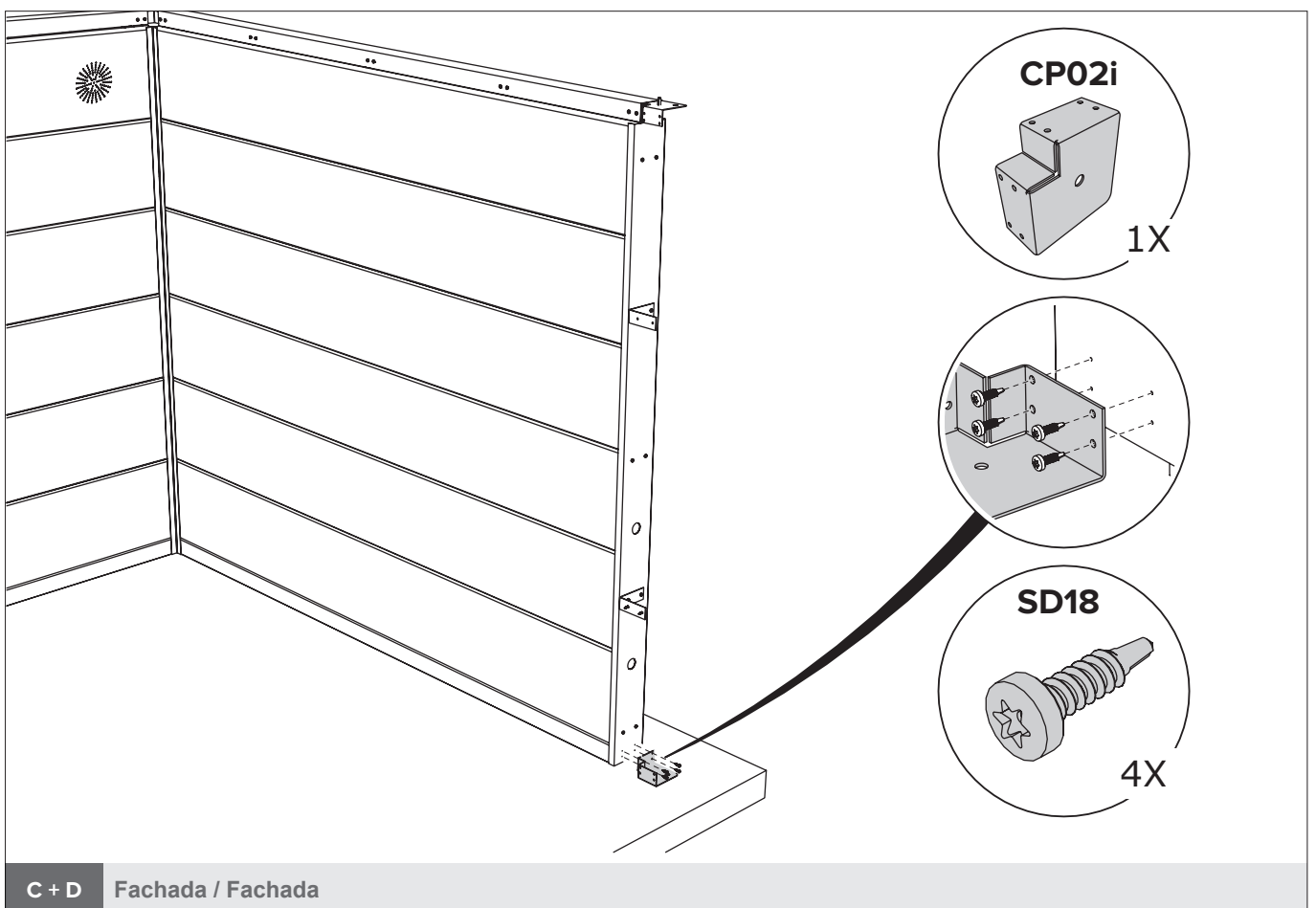
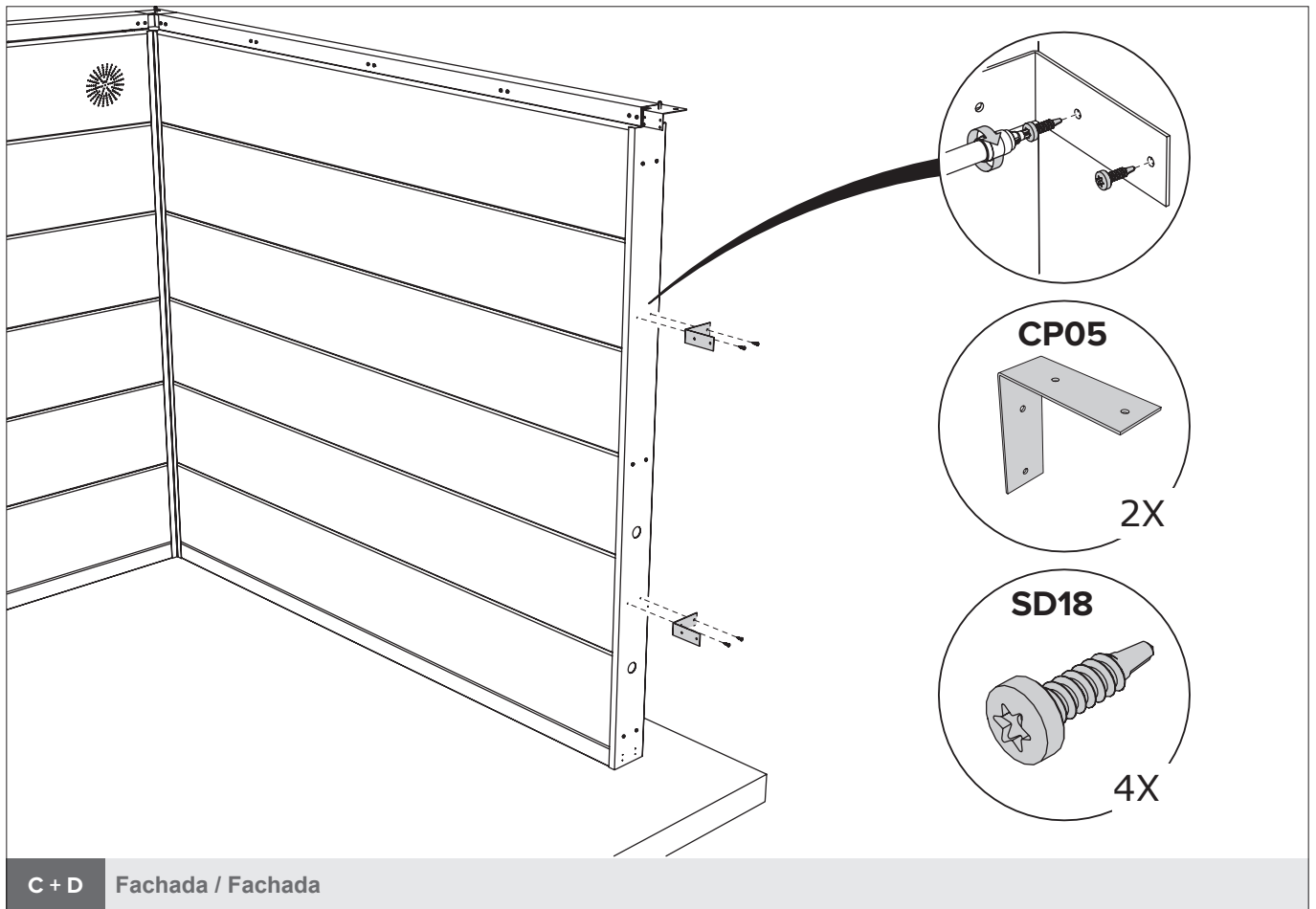


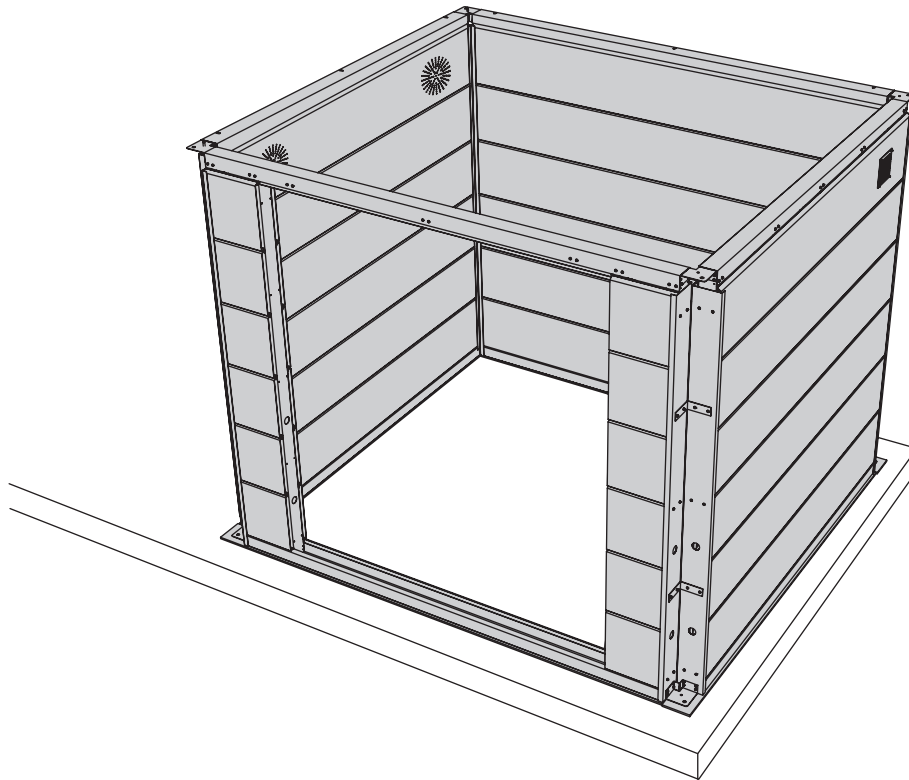
C + D Fachada / Fachada

Opção / Opción

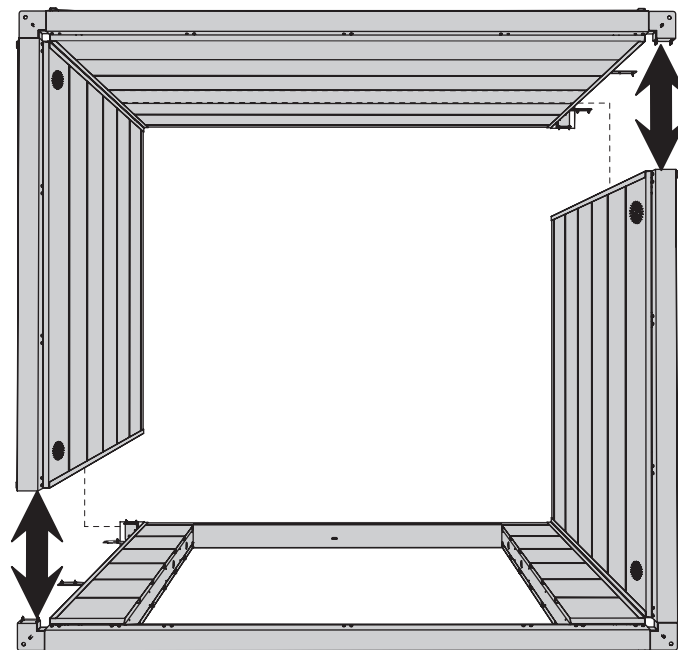


ABRIGO DE JARDIM / CASETA DE JARDÍN NH9 COM APOIO XL



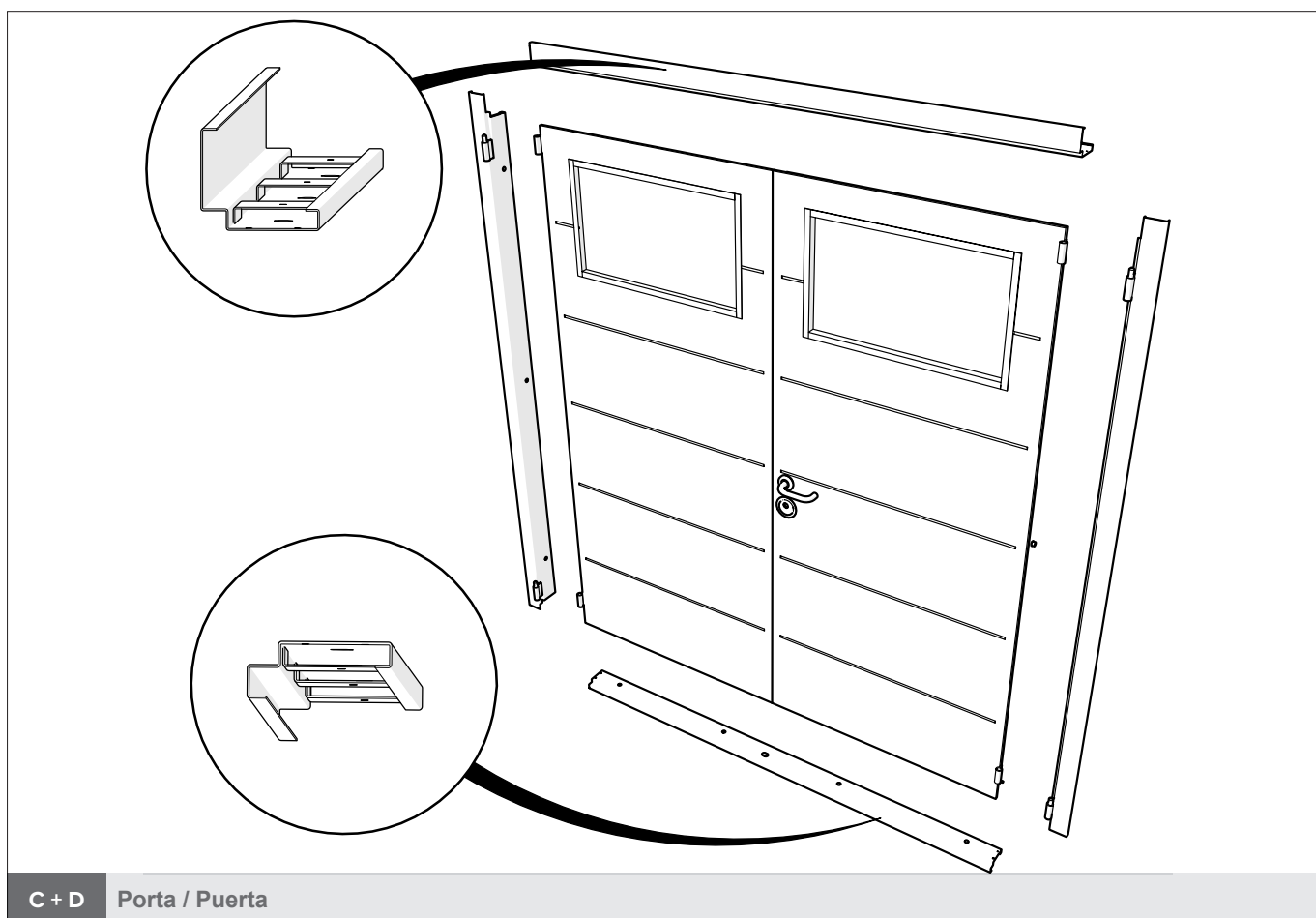
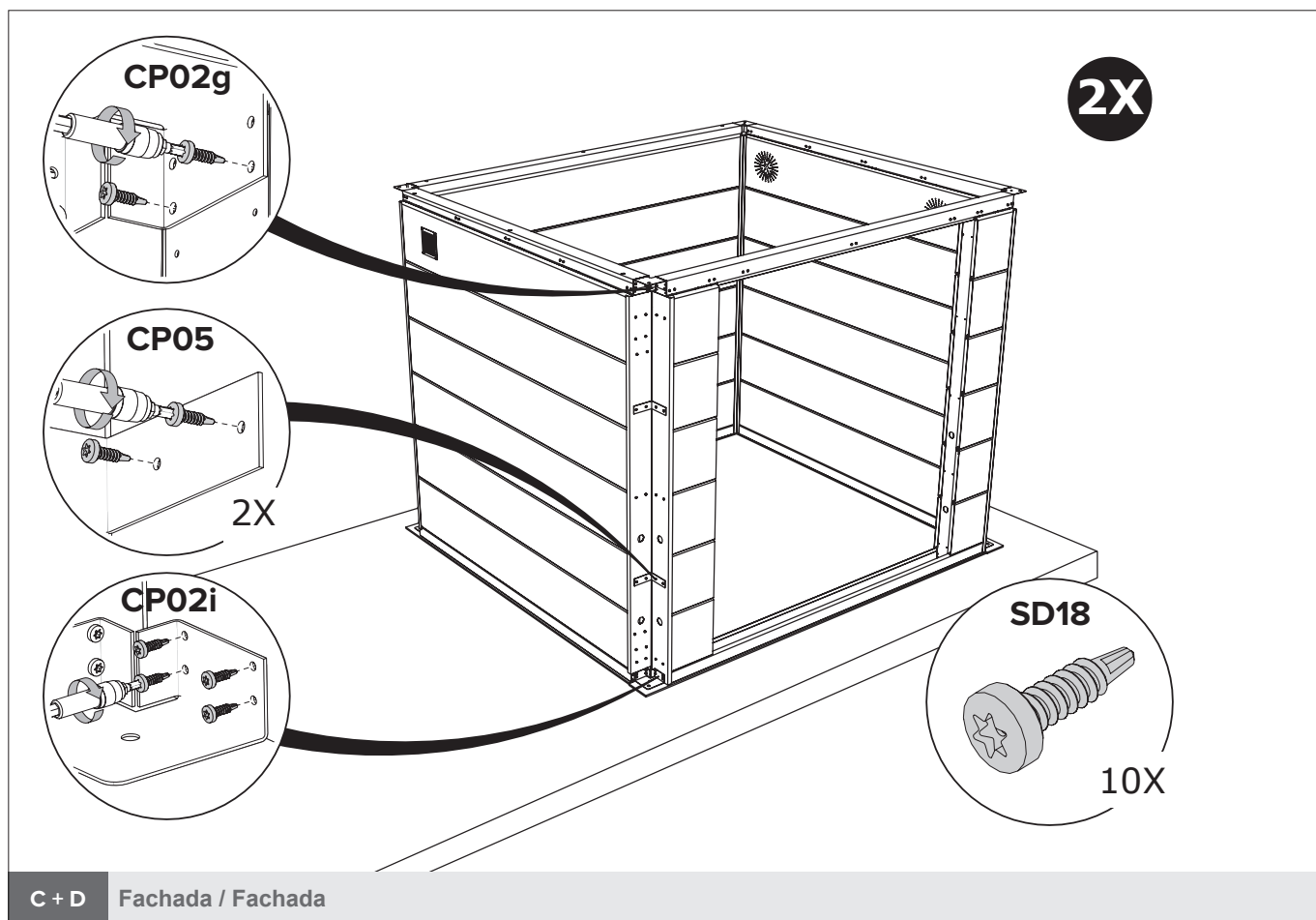


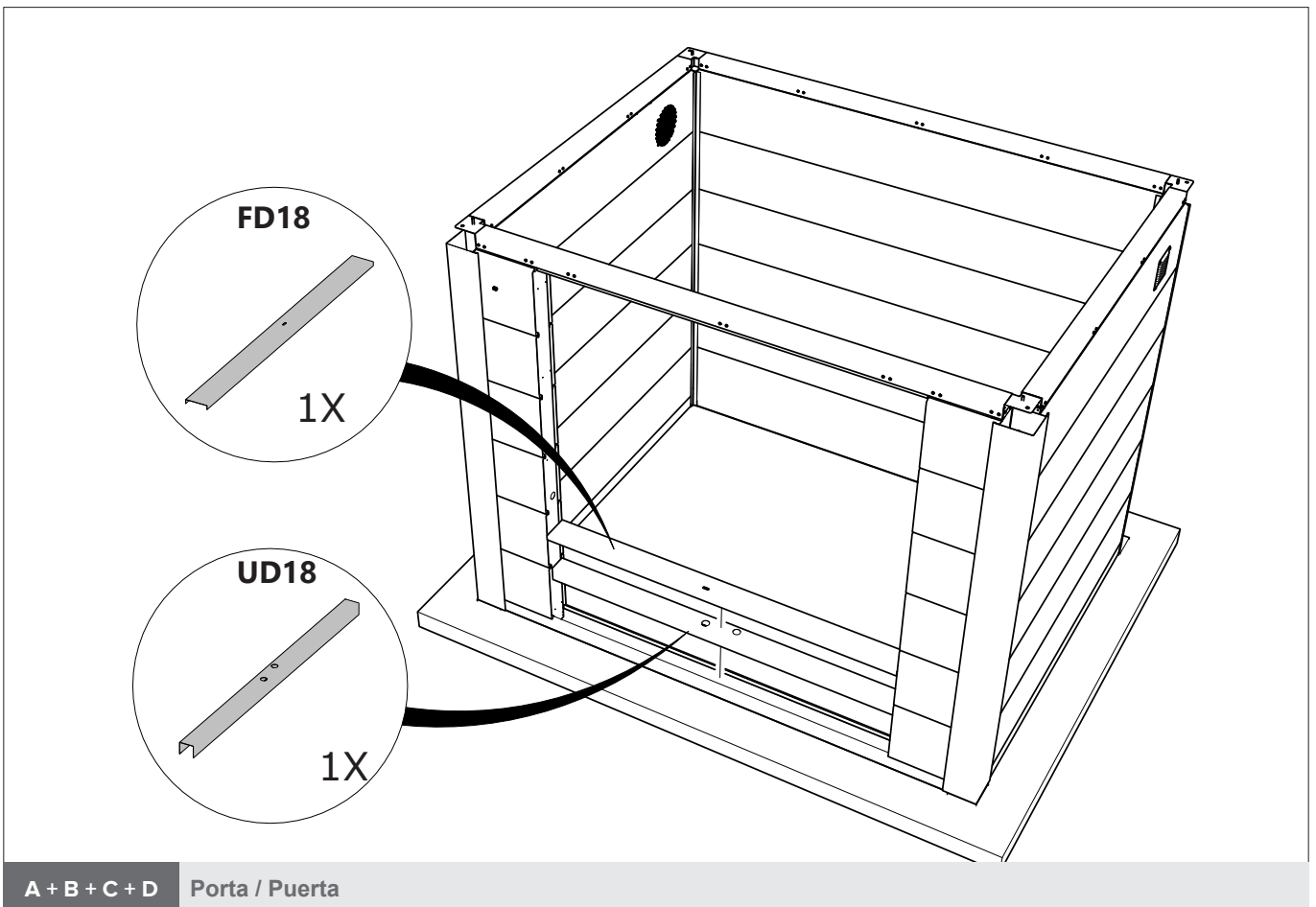
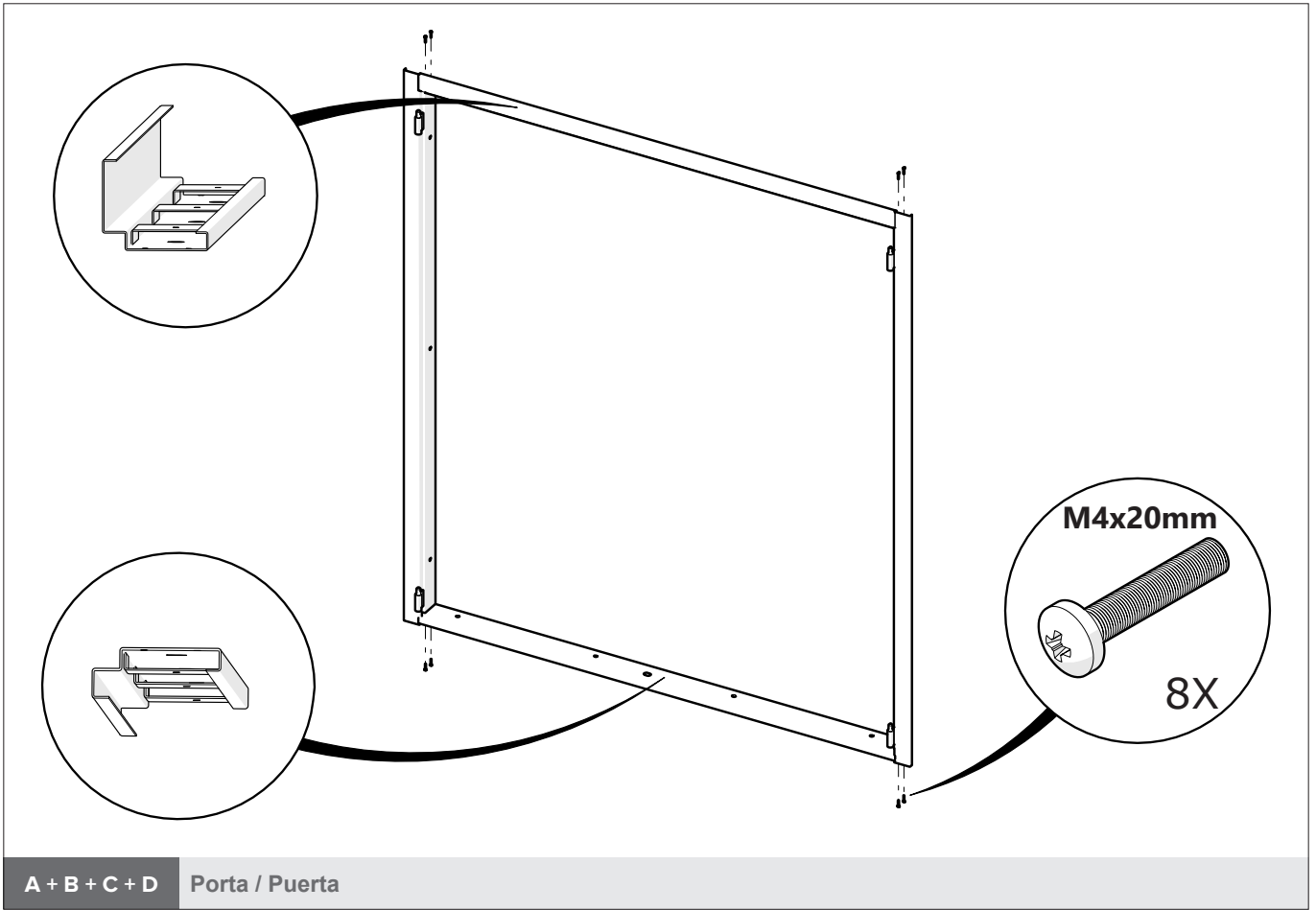
A+B+C+D Fachada / Fachada

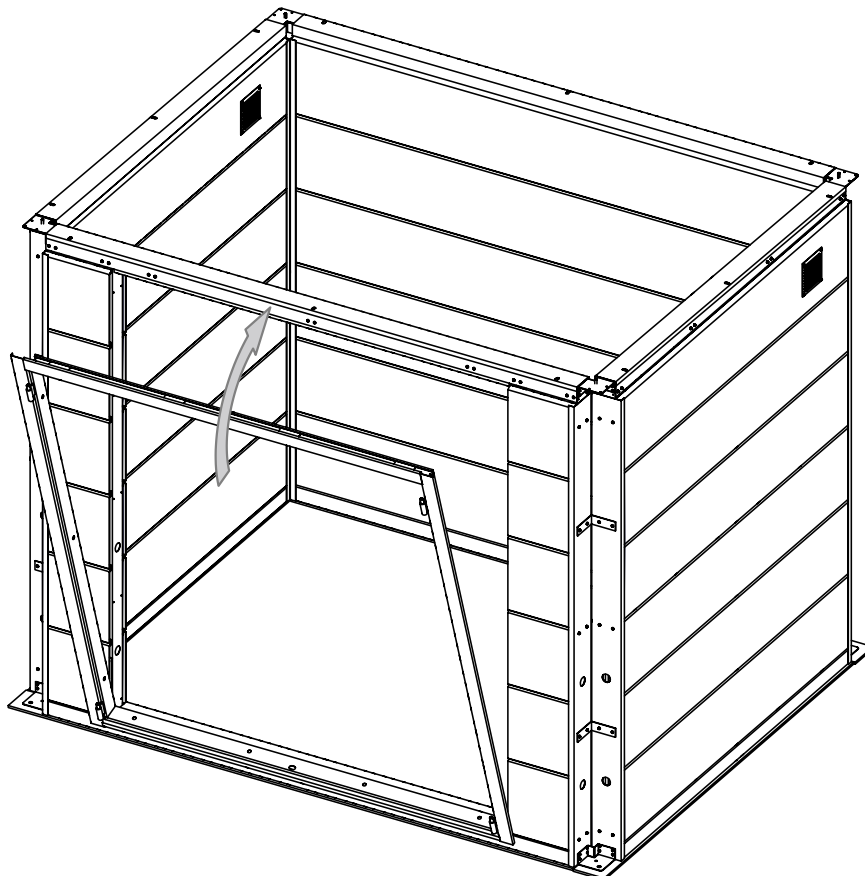


A+B+C+D Fachada / Fachada

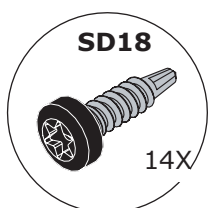
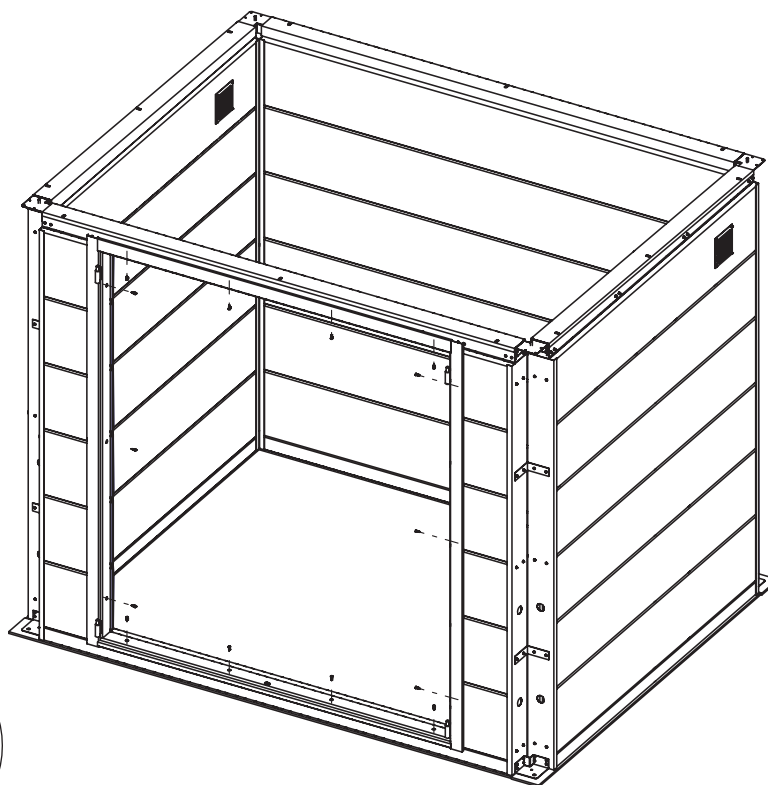
ABRIGO DE JARDIM / CASETA DE JARDÍN NH9 COM APOIO XL



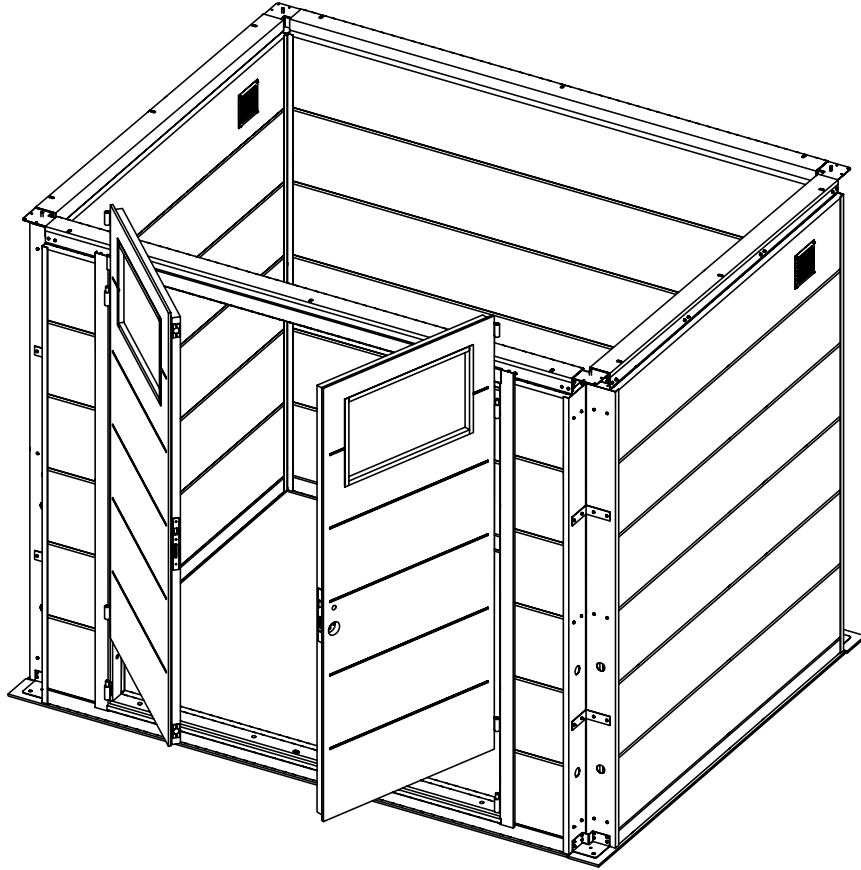




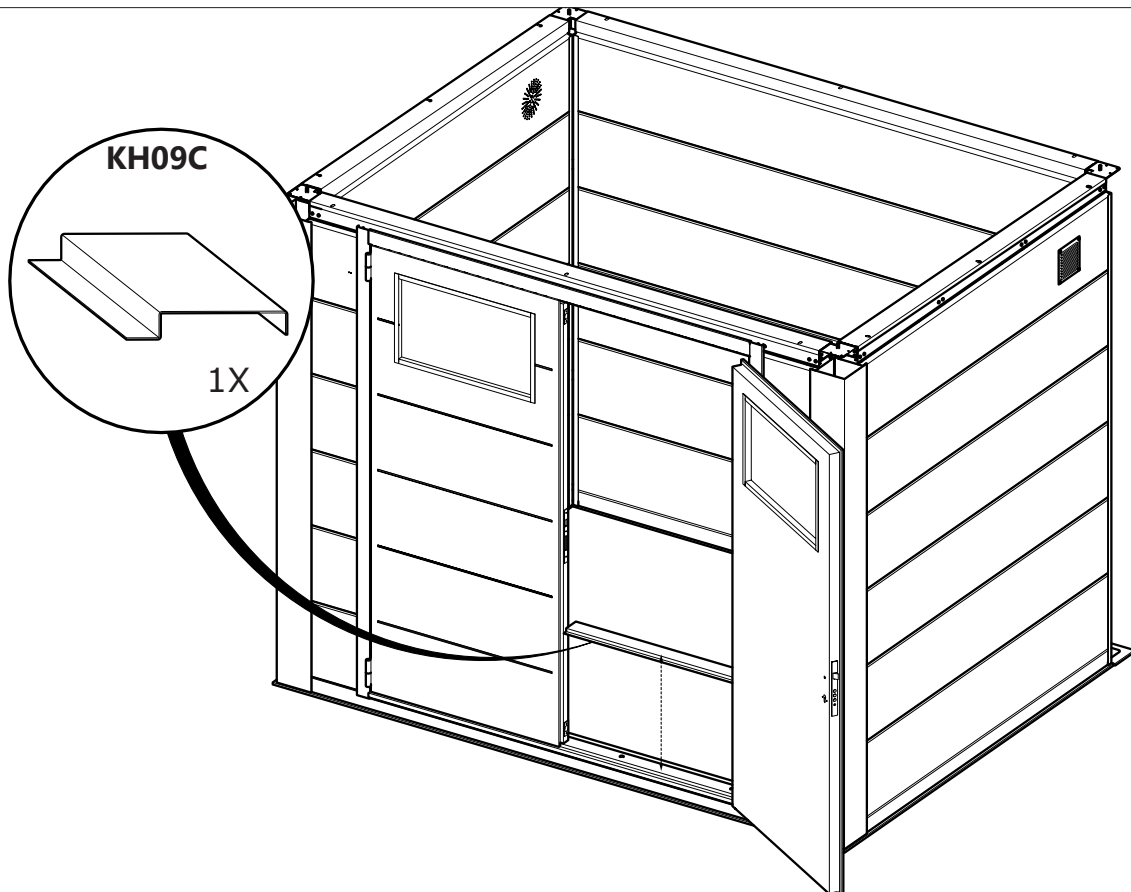
C + D Porta / Puerta



C + D Porta / Puerta

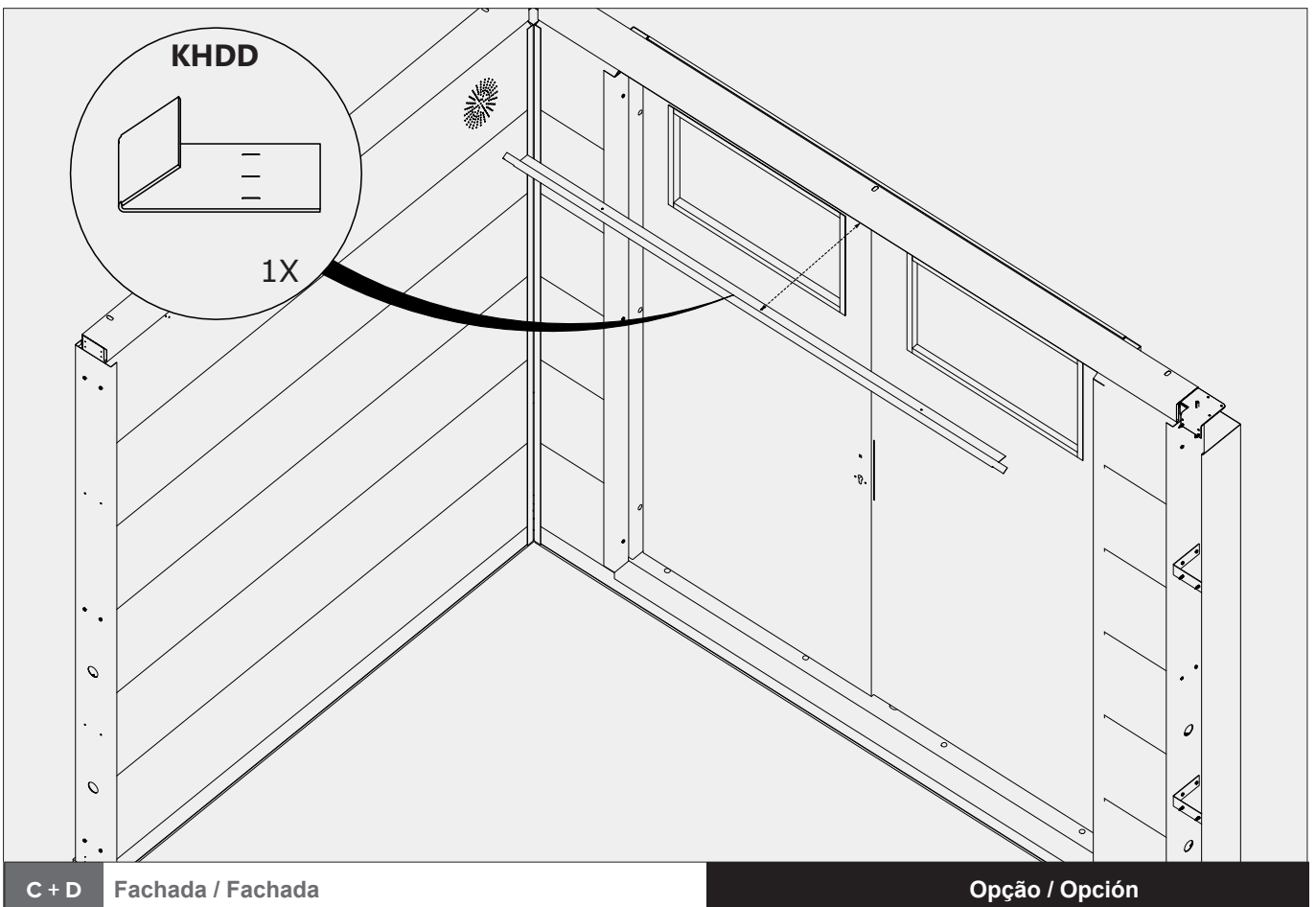
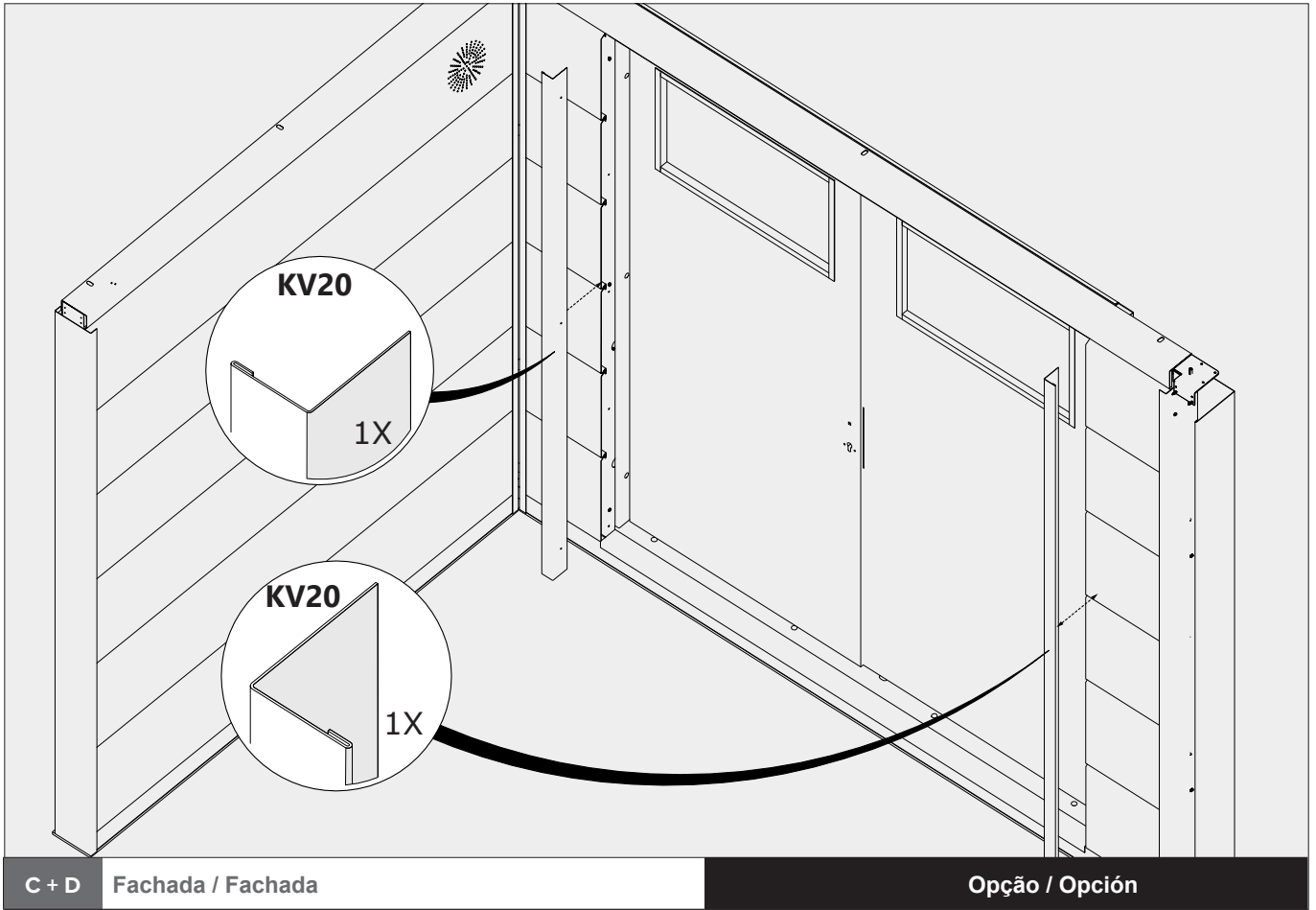


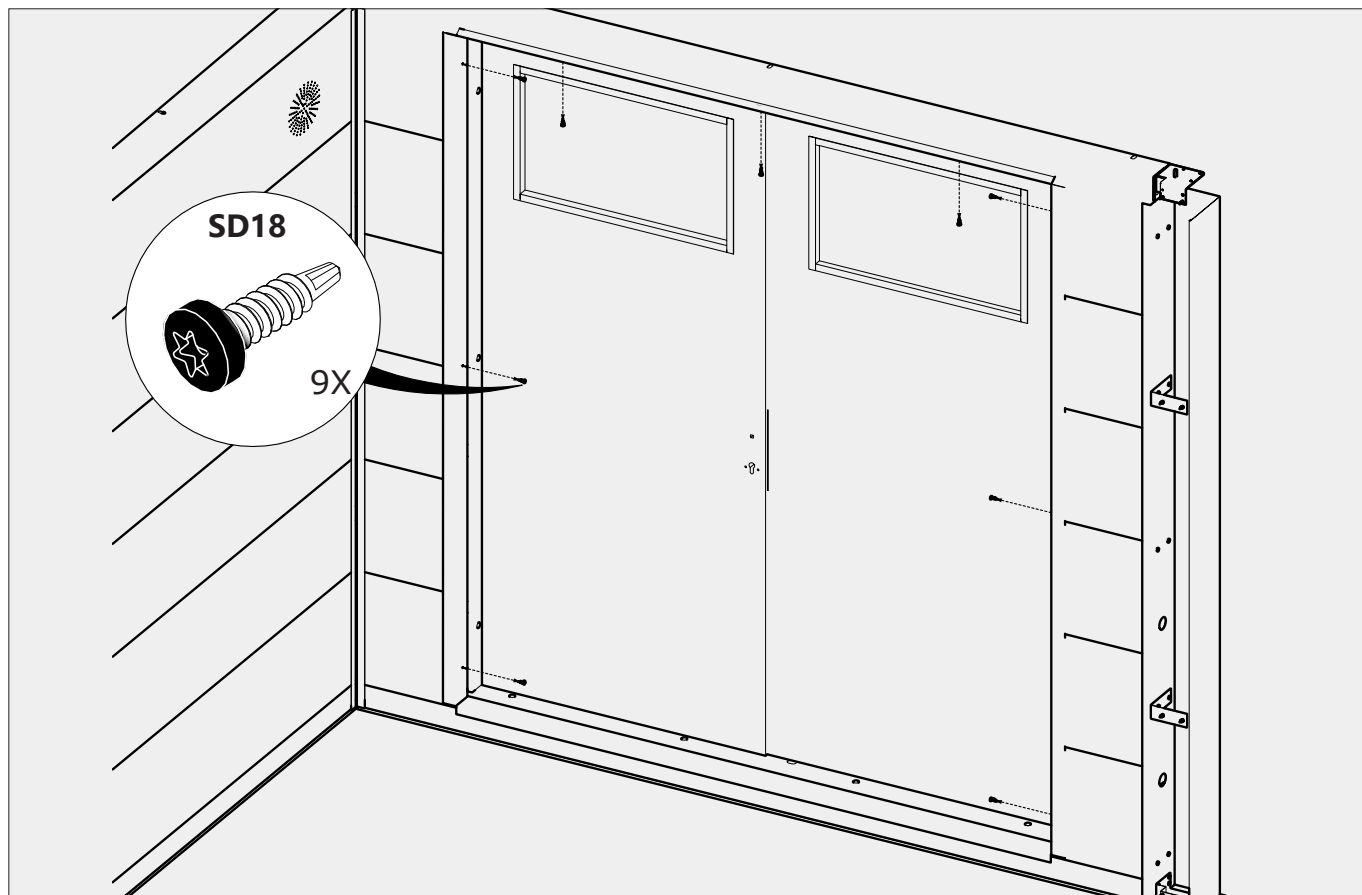
A+B+C+D Porta / Puerta



A+B+C+D Porta / Puerta

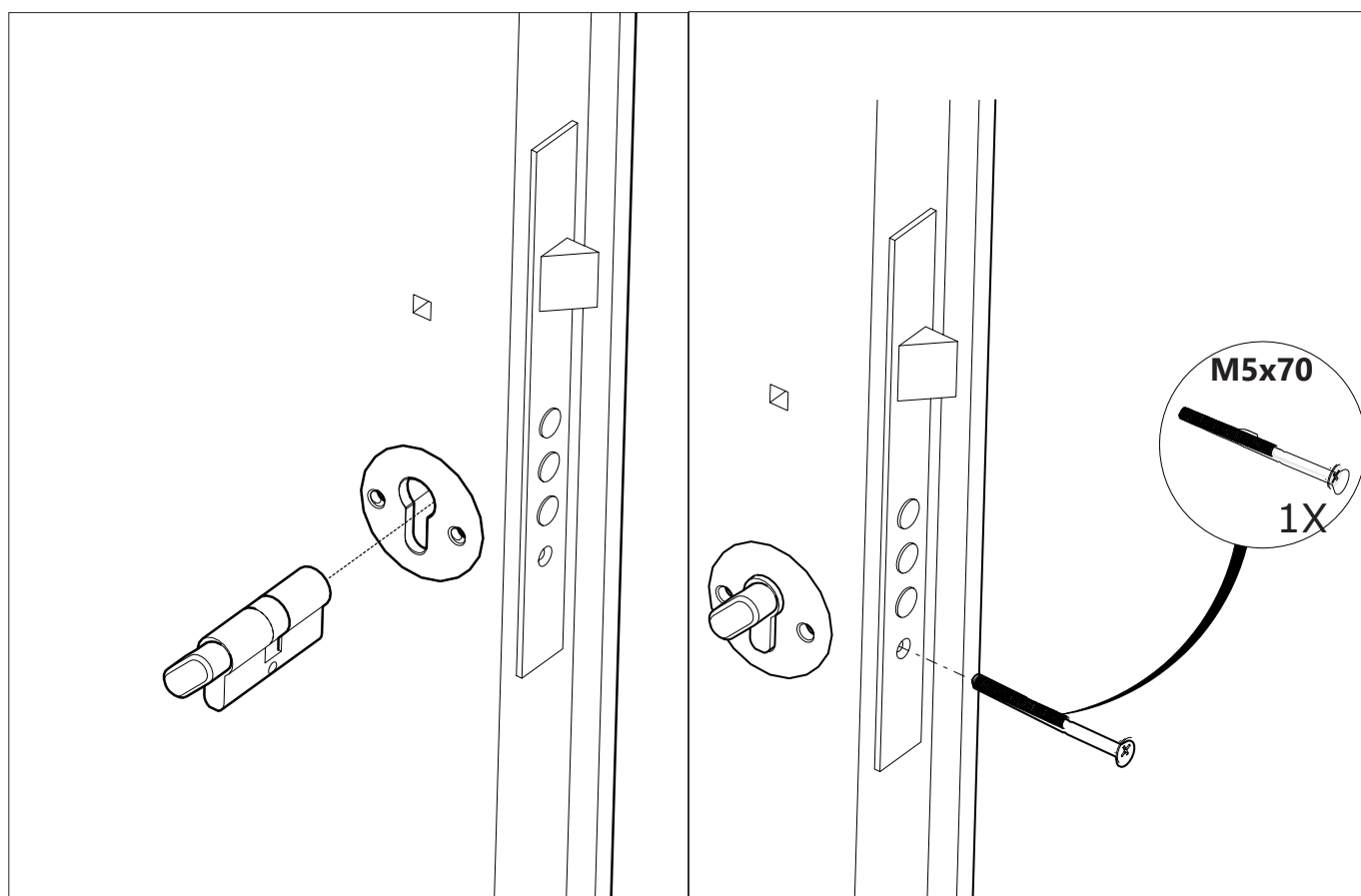
ABRIGO DE JARDIM / CASETA DE JARDÍN NH9 COM APOIO XL



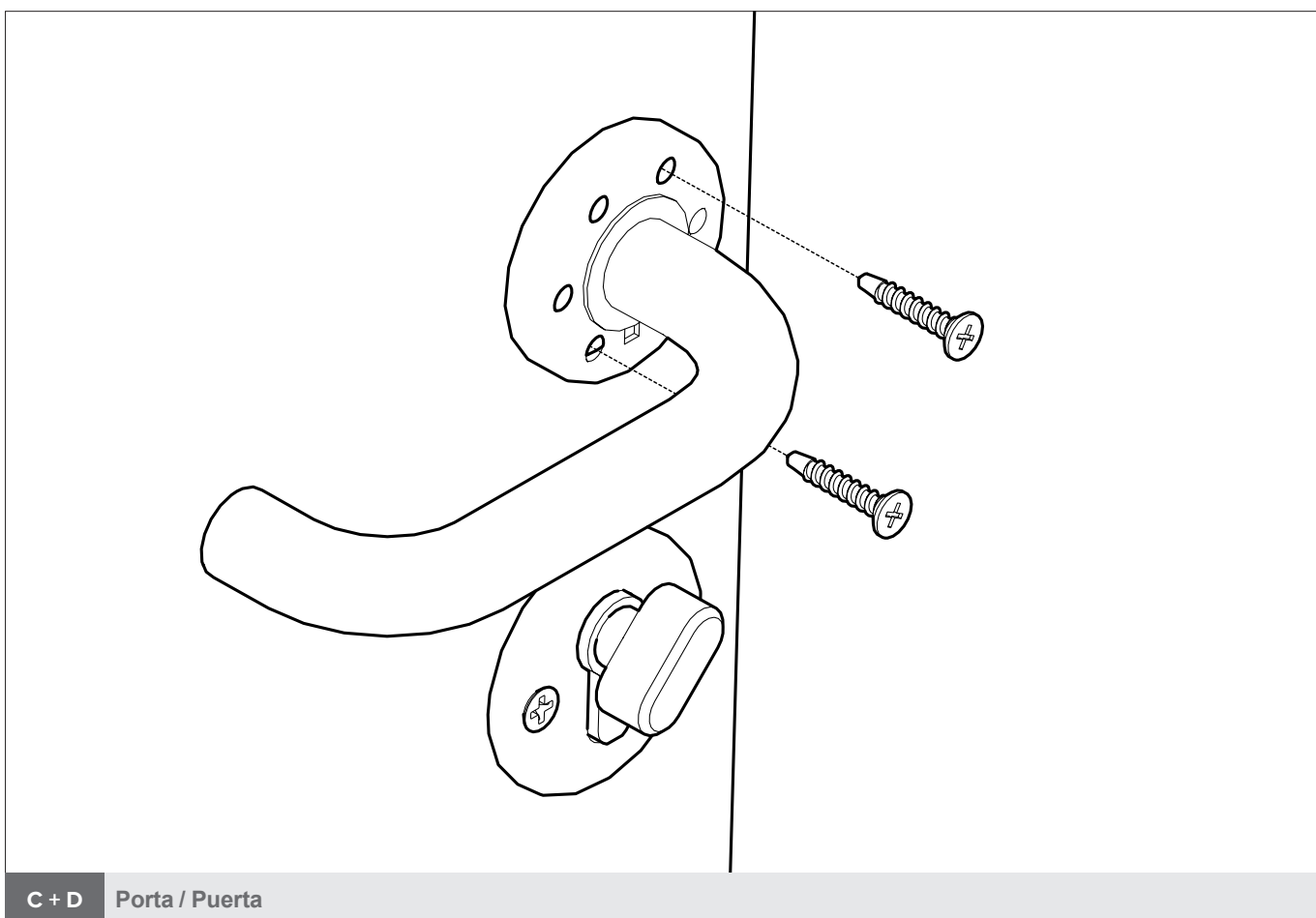
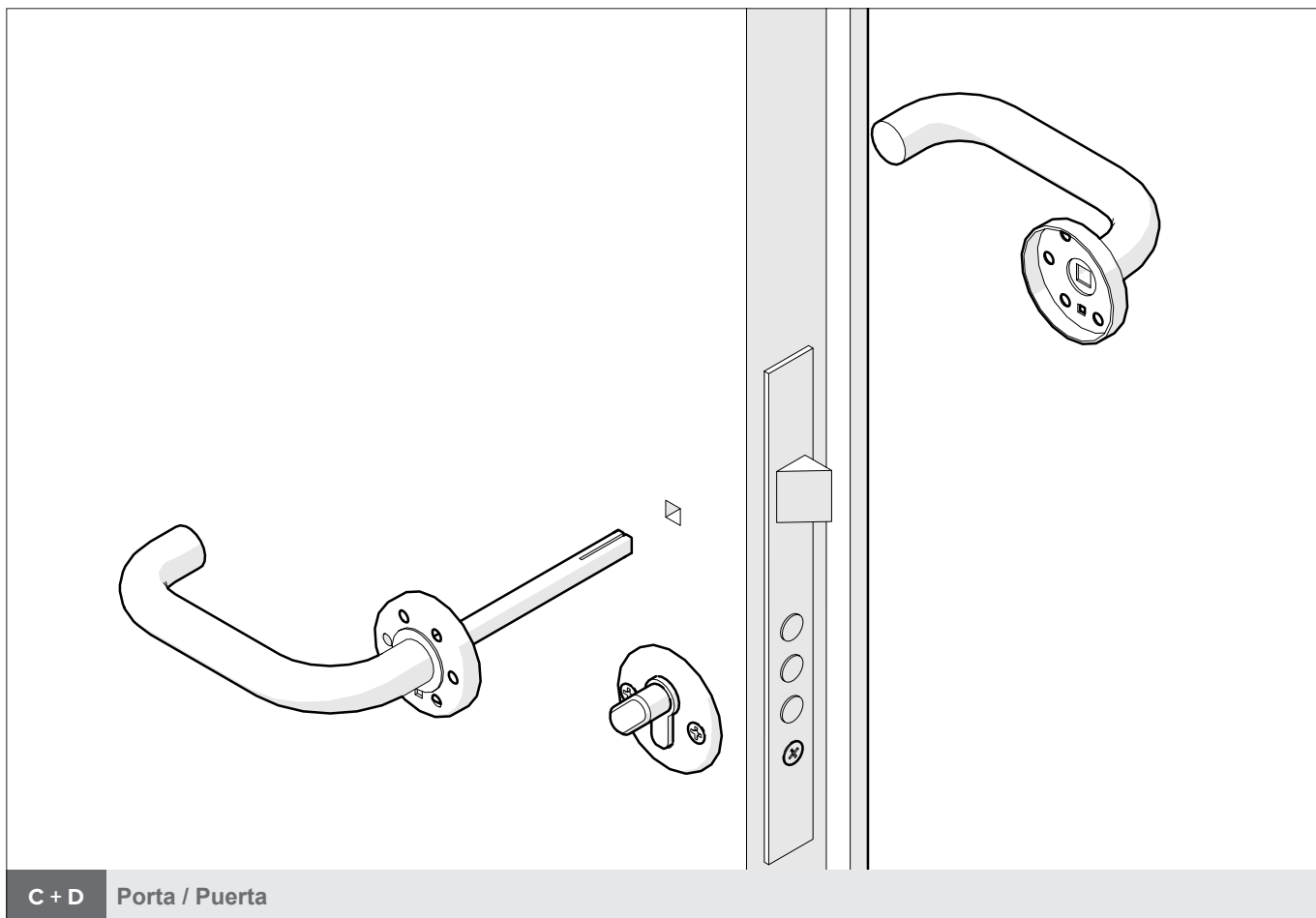


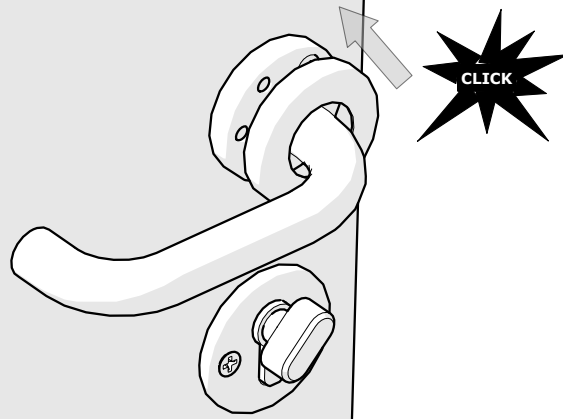
C + D Fachada / Fachada

Opção / Opción

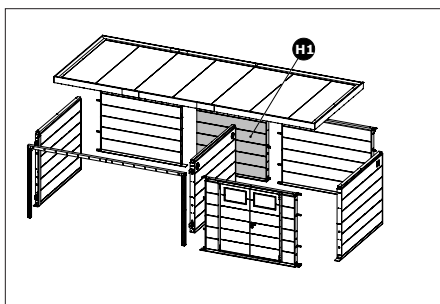
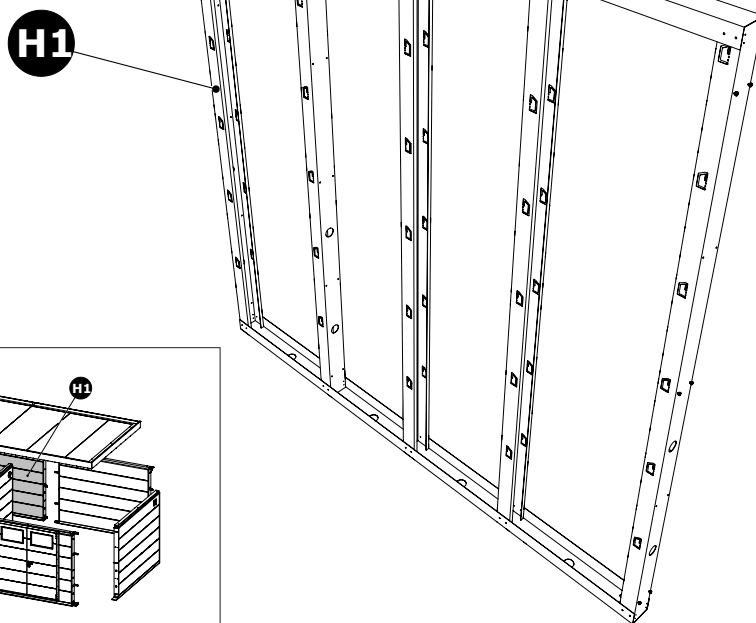


A + B + C + D Porta / Puerta



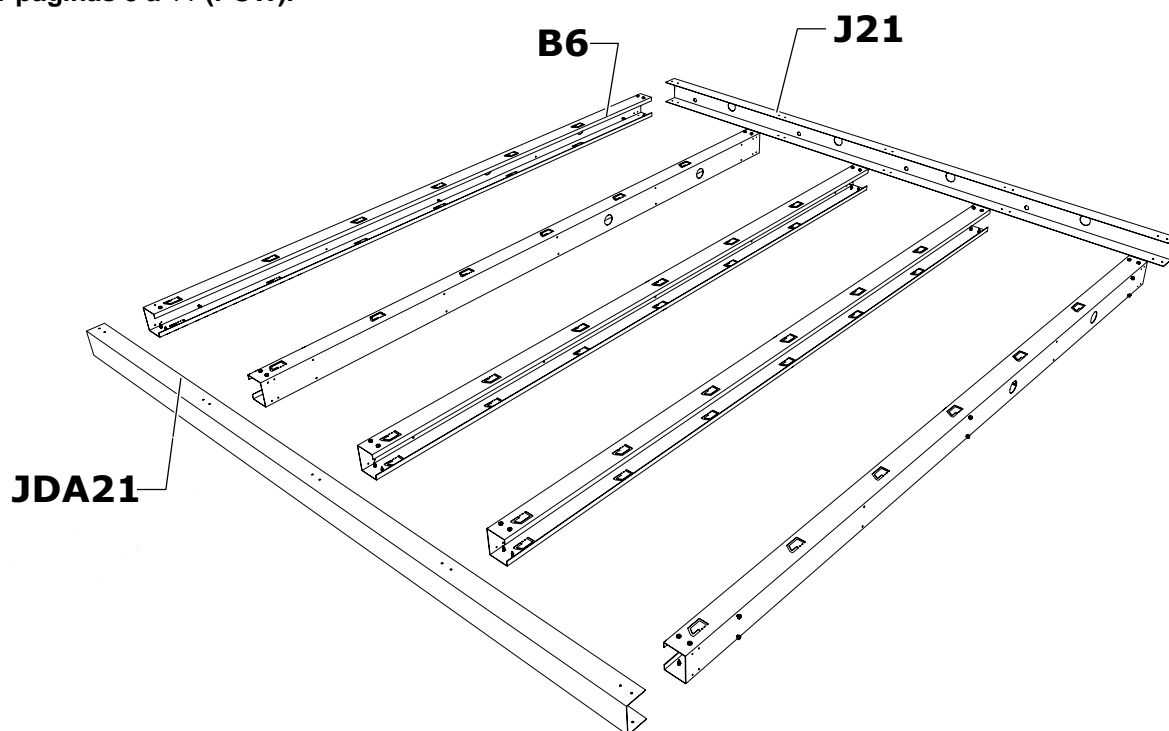


A+B+C+D Porta / Puerta



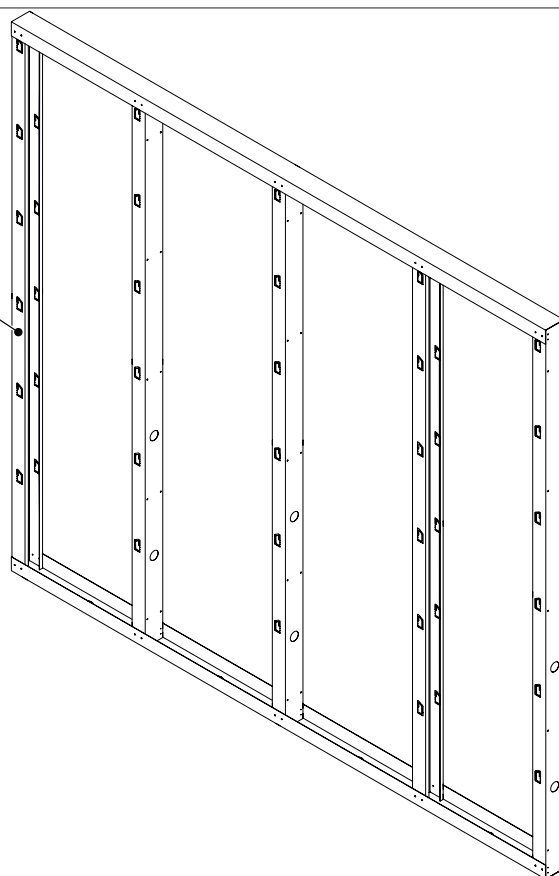
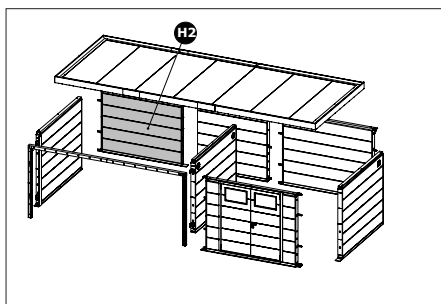
H Fachada / Fachada

O princípio da construção da fachada, ver páginas 8 a 11 (POW).  
El principio de la construcción de la fachada, ver paginas 8 a 11 (POW).

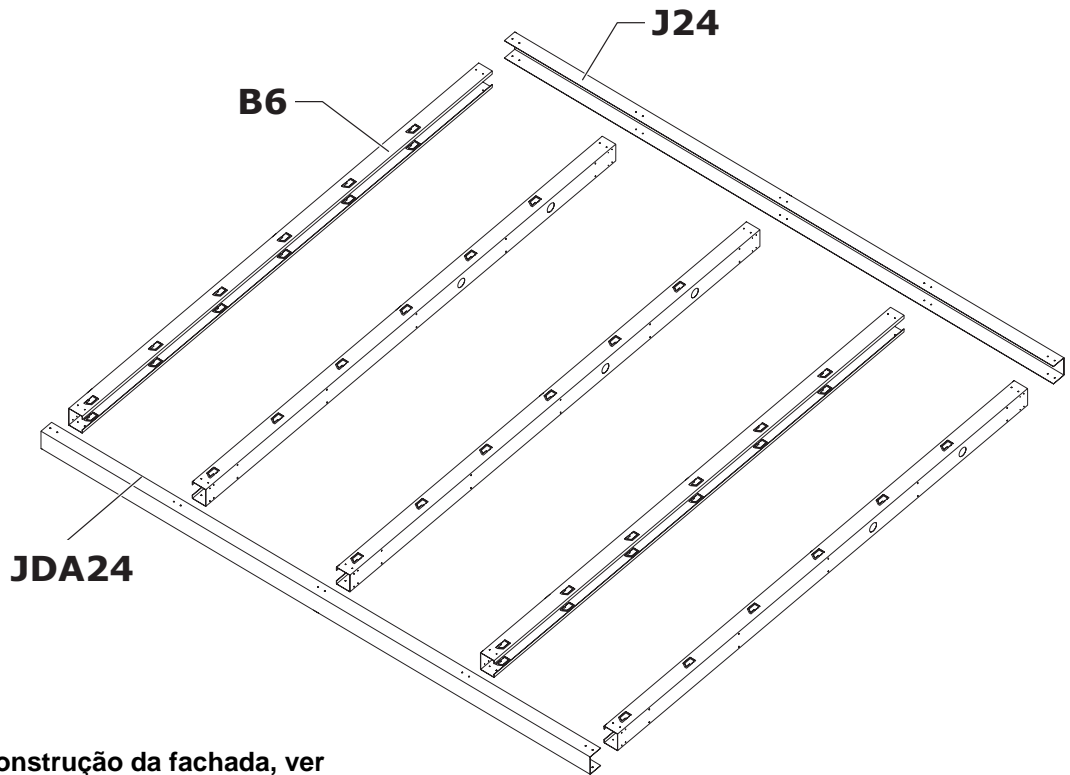


H Fachada / Fachada

**H2**



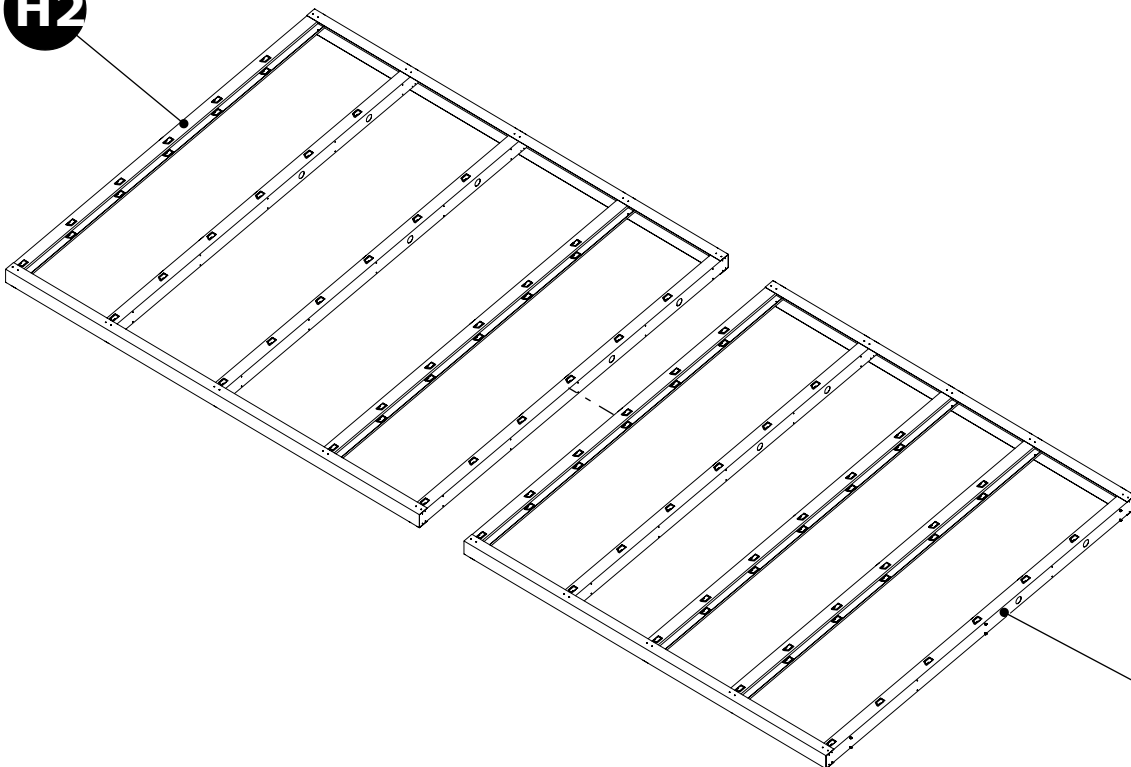
H Fachada / Fachada



O princípio da construção da fachada, ver páginas 8 a 11 (POW).  
El principio de la construcción de la fachada, ver páginas 8 a 11 (POW).

H Fachada / Fachada

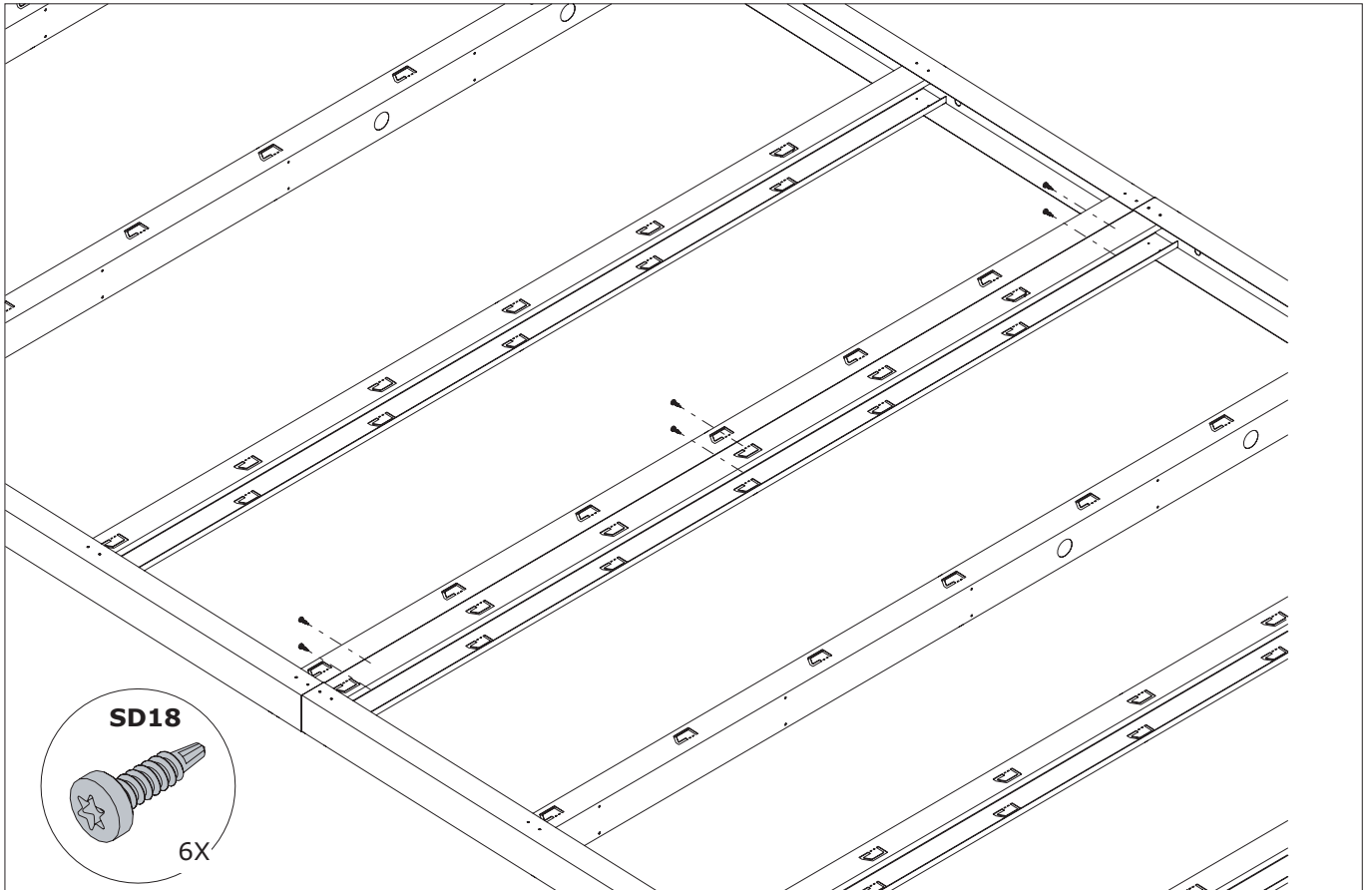
H2



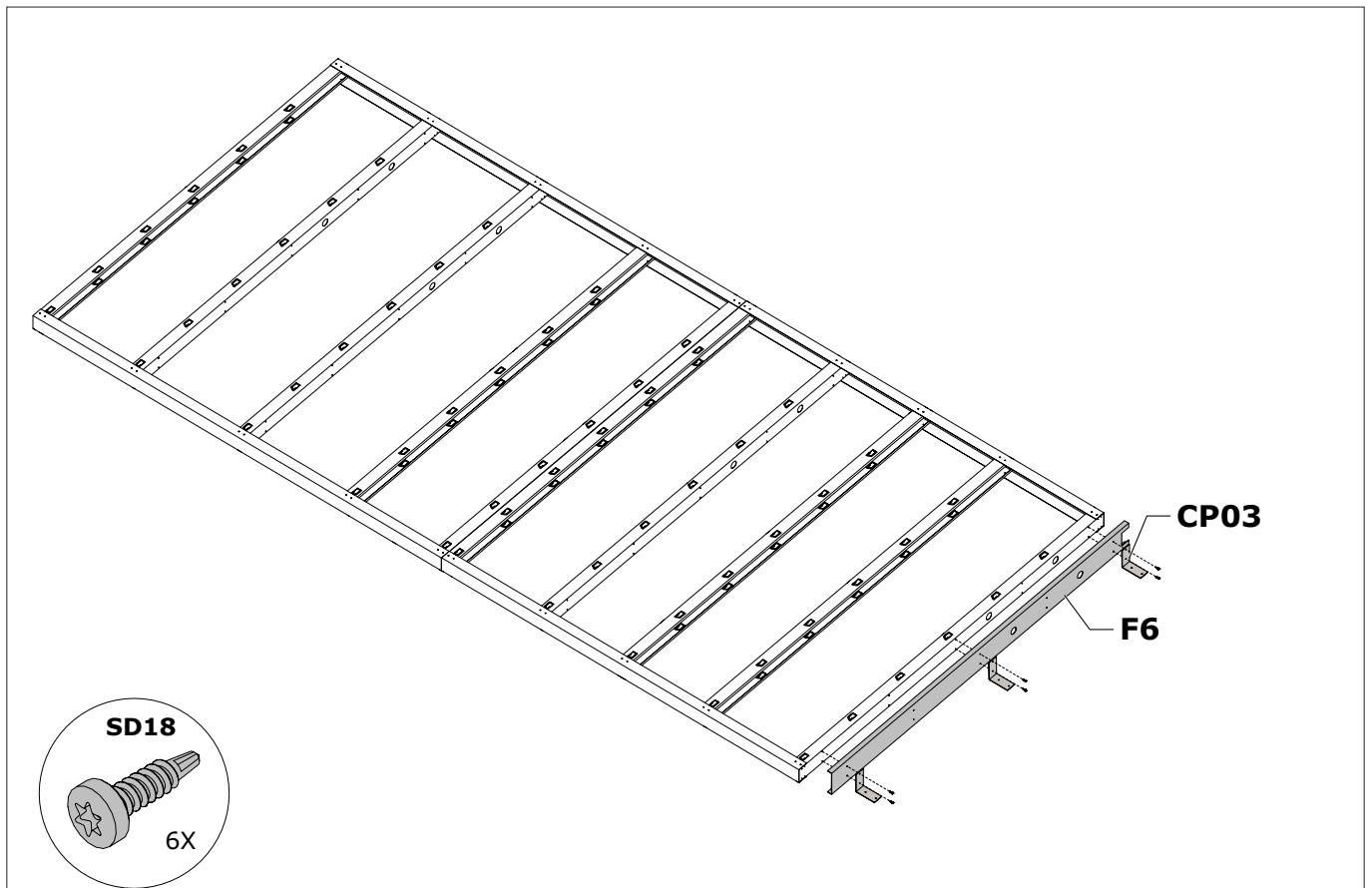
H1

H Fachada / Fachada

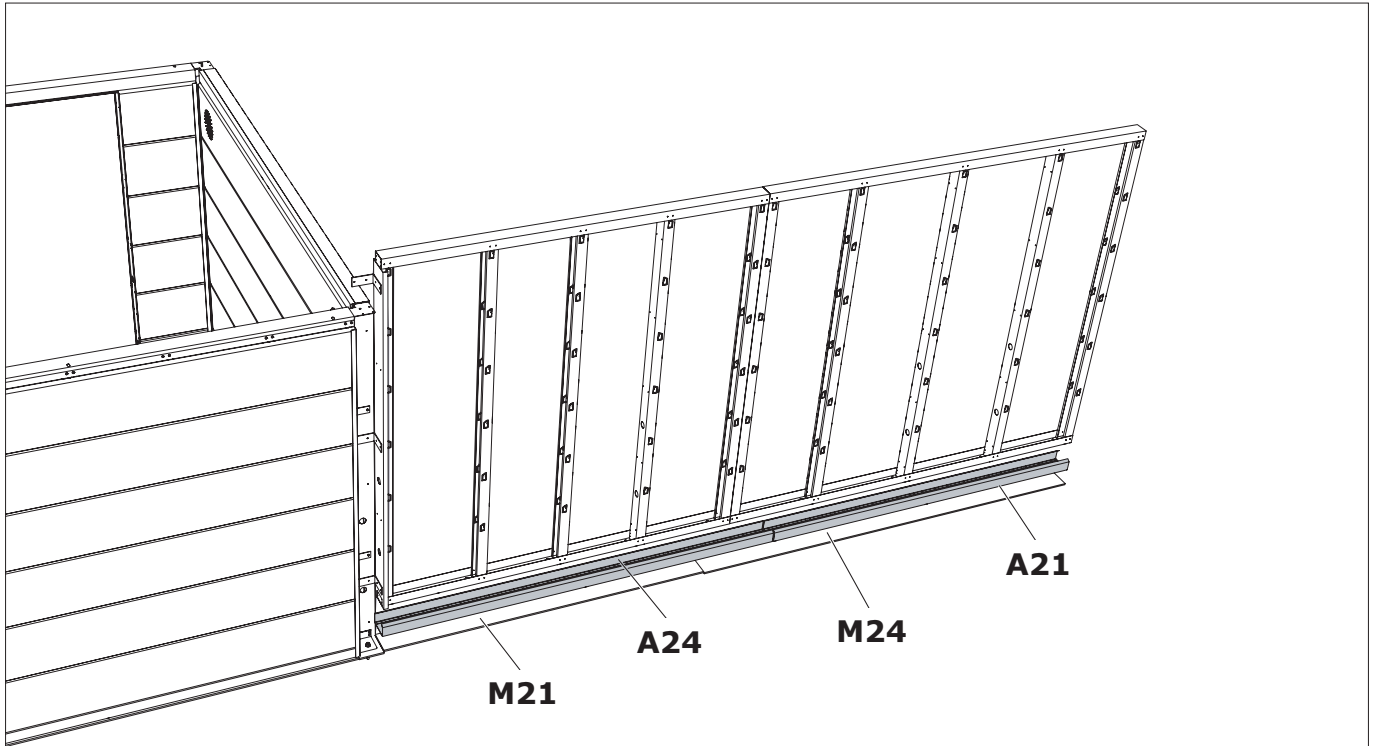
ABRIGO DE JARDIM / CASETA DE JARDÍN NH9 COM APOIO XL



H Fachada / Fachada

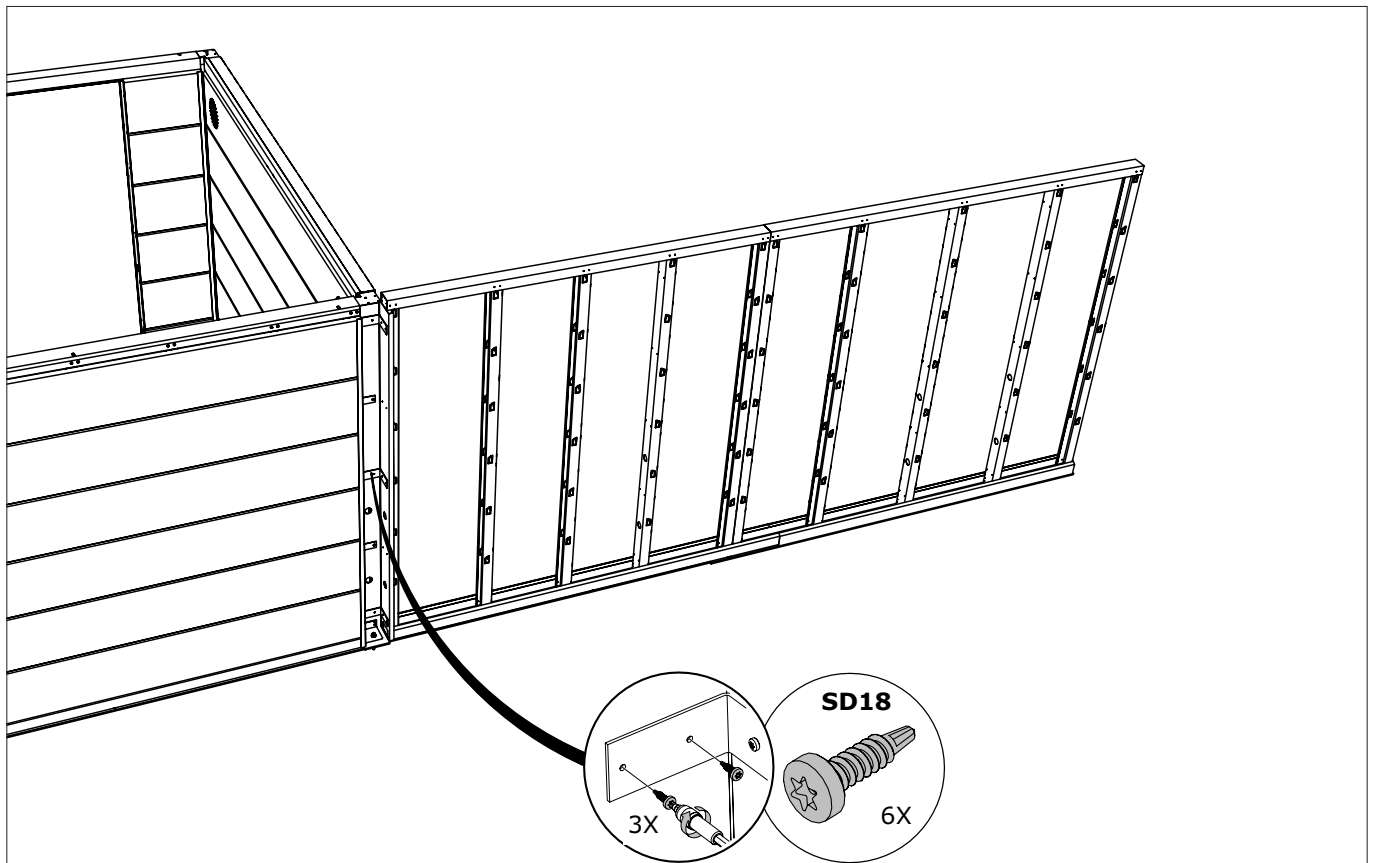


H Fachada / Fachada

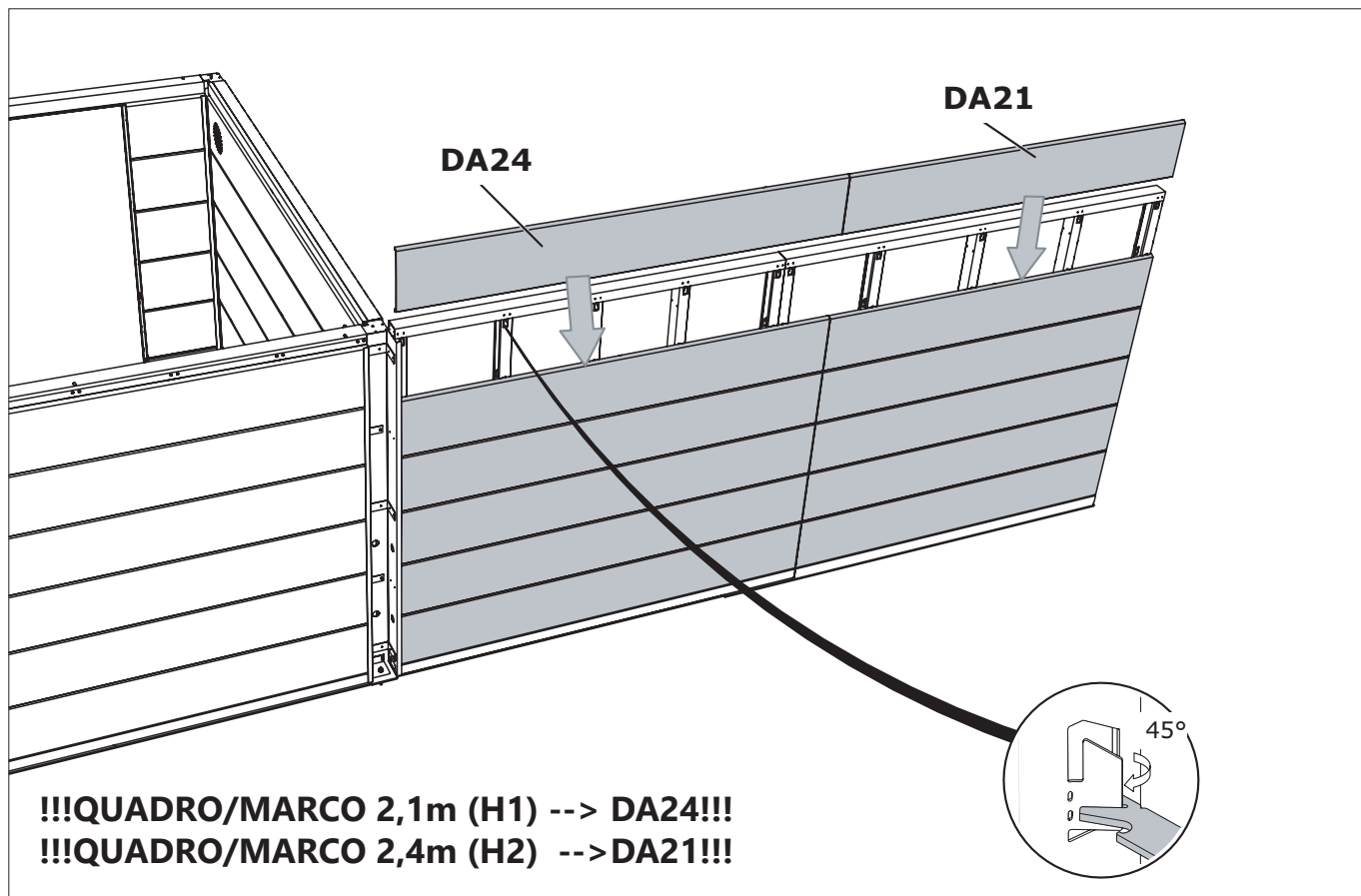


**!!!QUADRO/MARCO 2,1m (H1) --> A24!!!**  
**!!!QUADRO/MARCO 2,4m (H2) --> A21!!!**

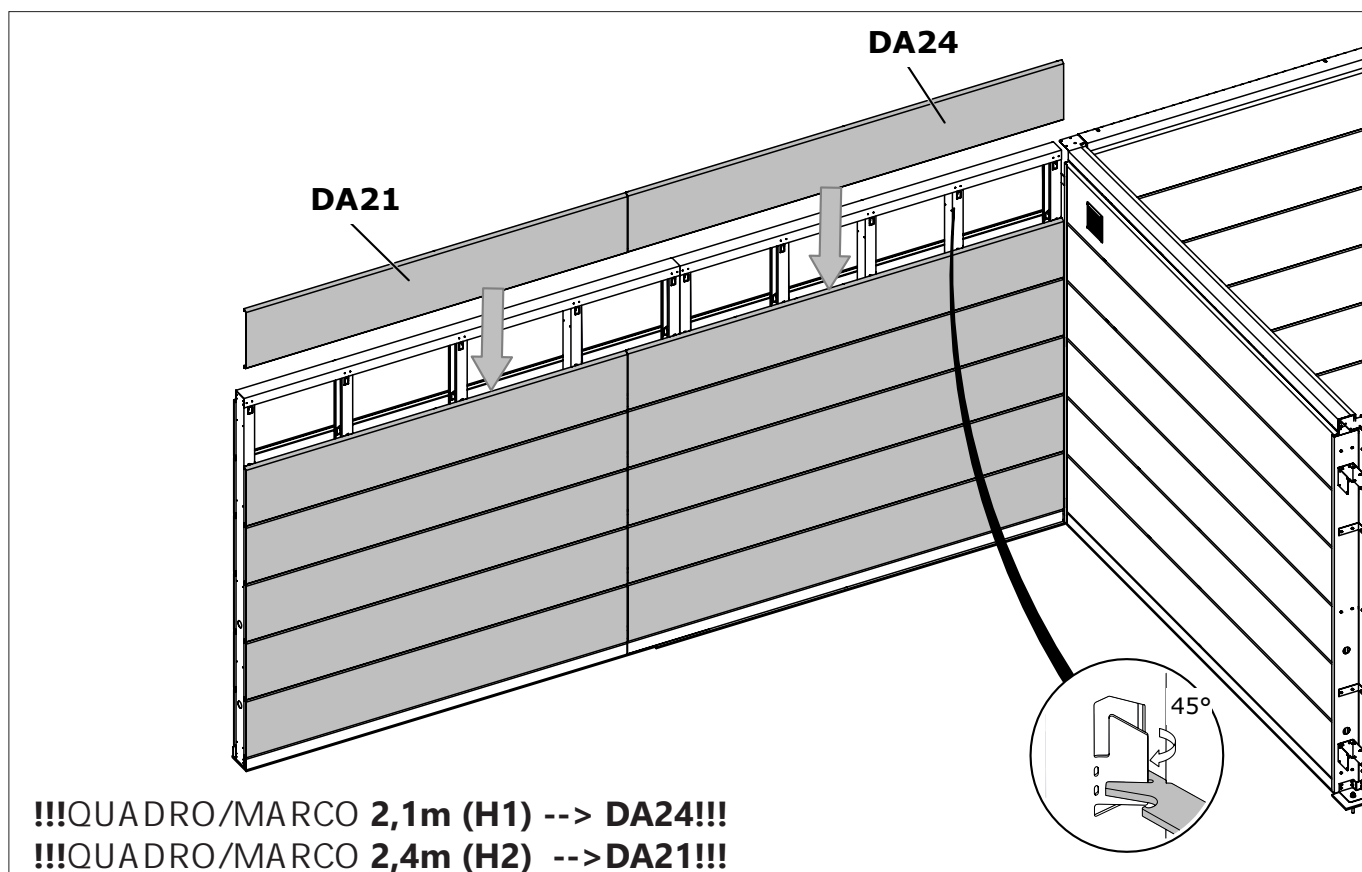
H Fachada / Fachada



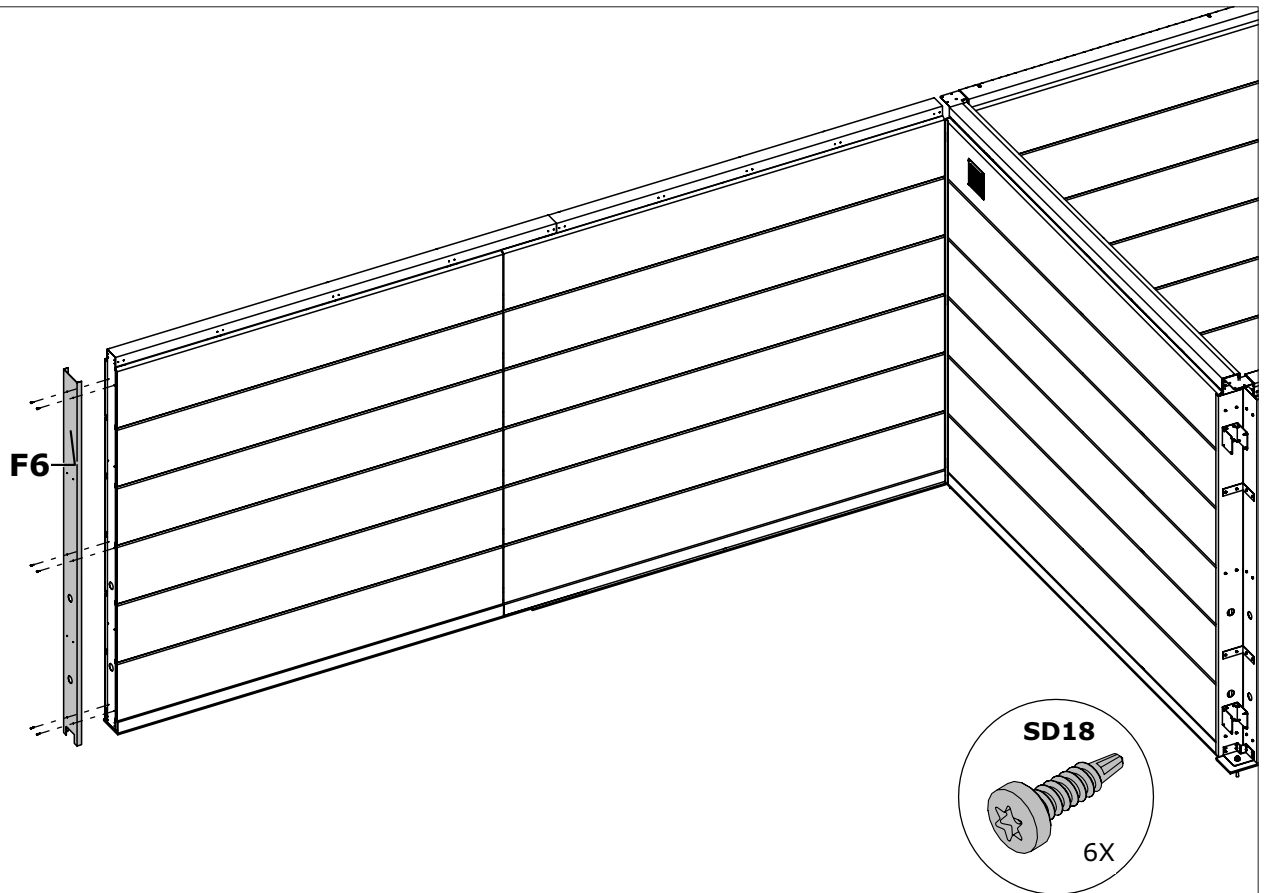
H Fachada / Fachada



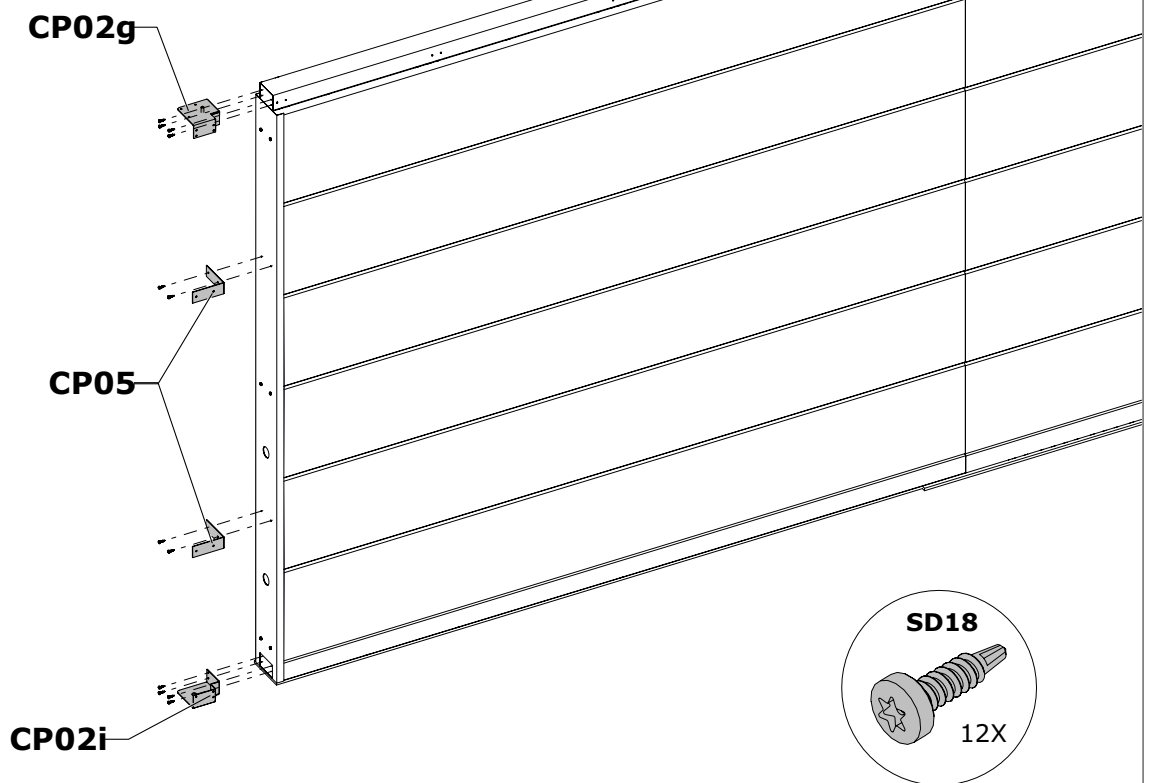
H Fachada / Fachada



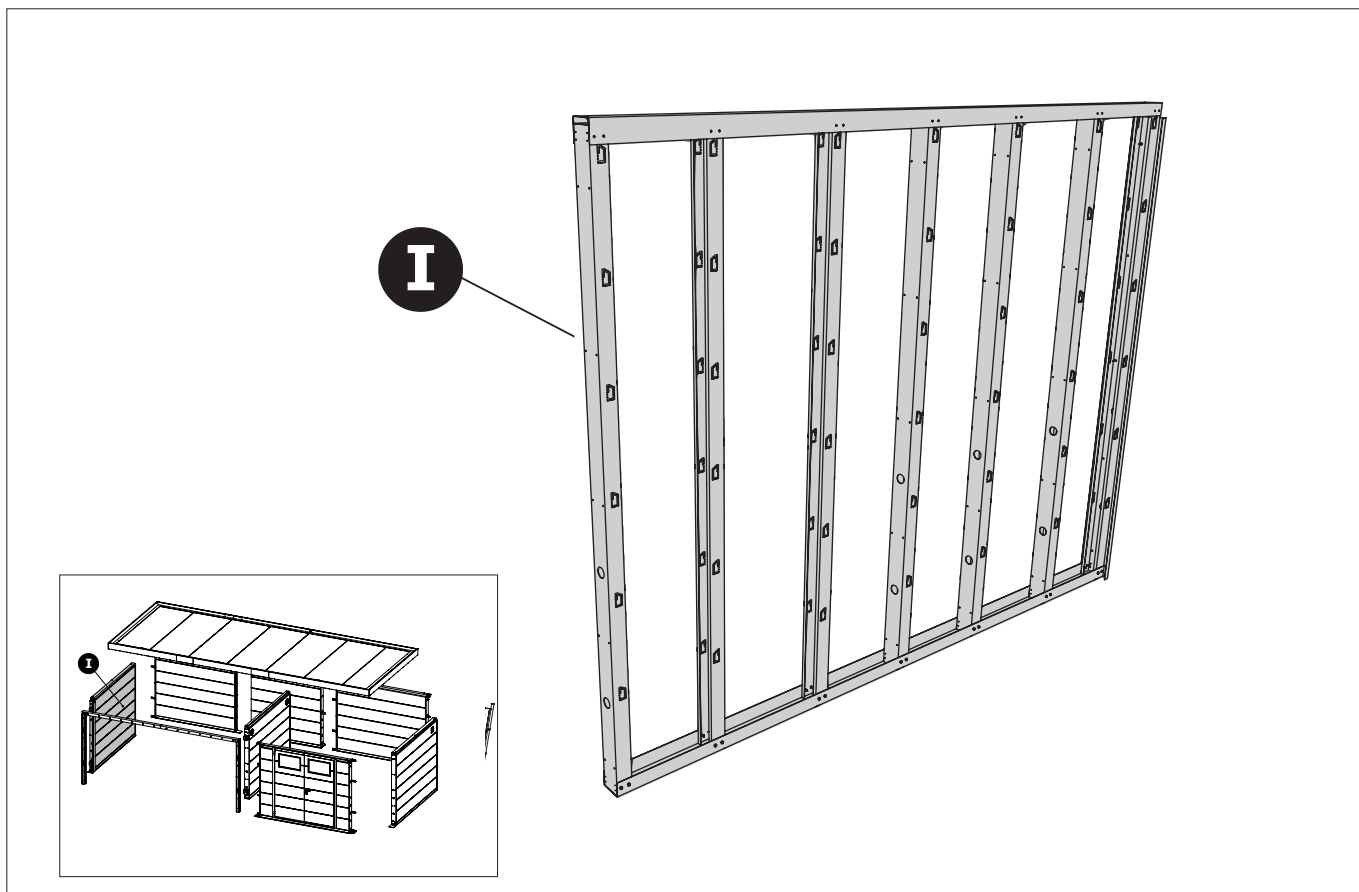
H Fachada / Fachada



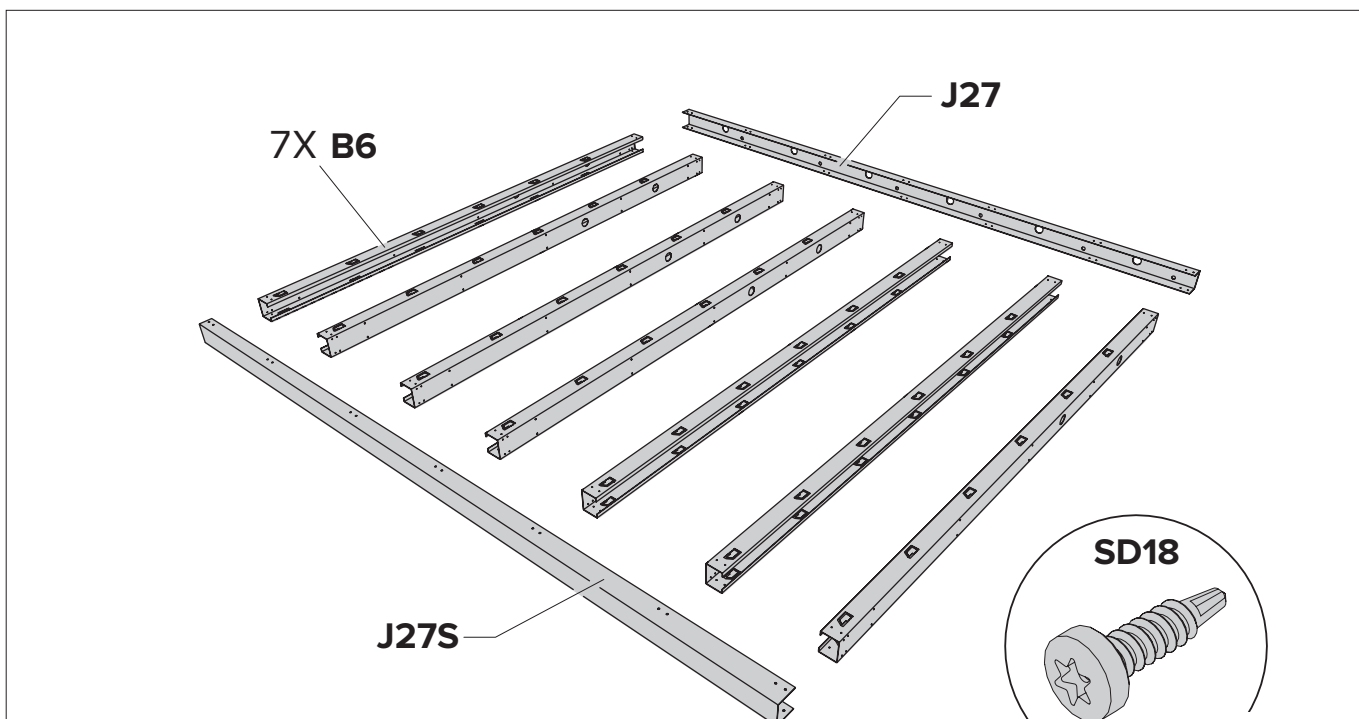
H Fachada / Fachada



H Fachada / Fachada

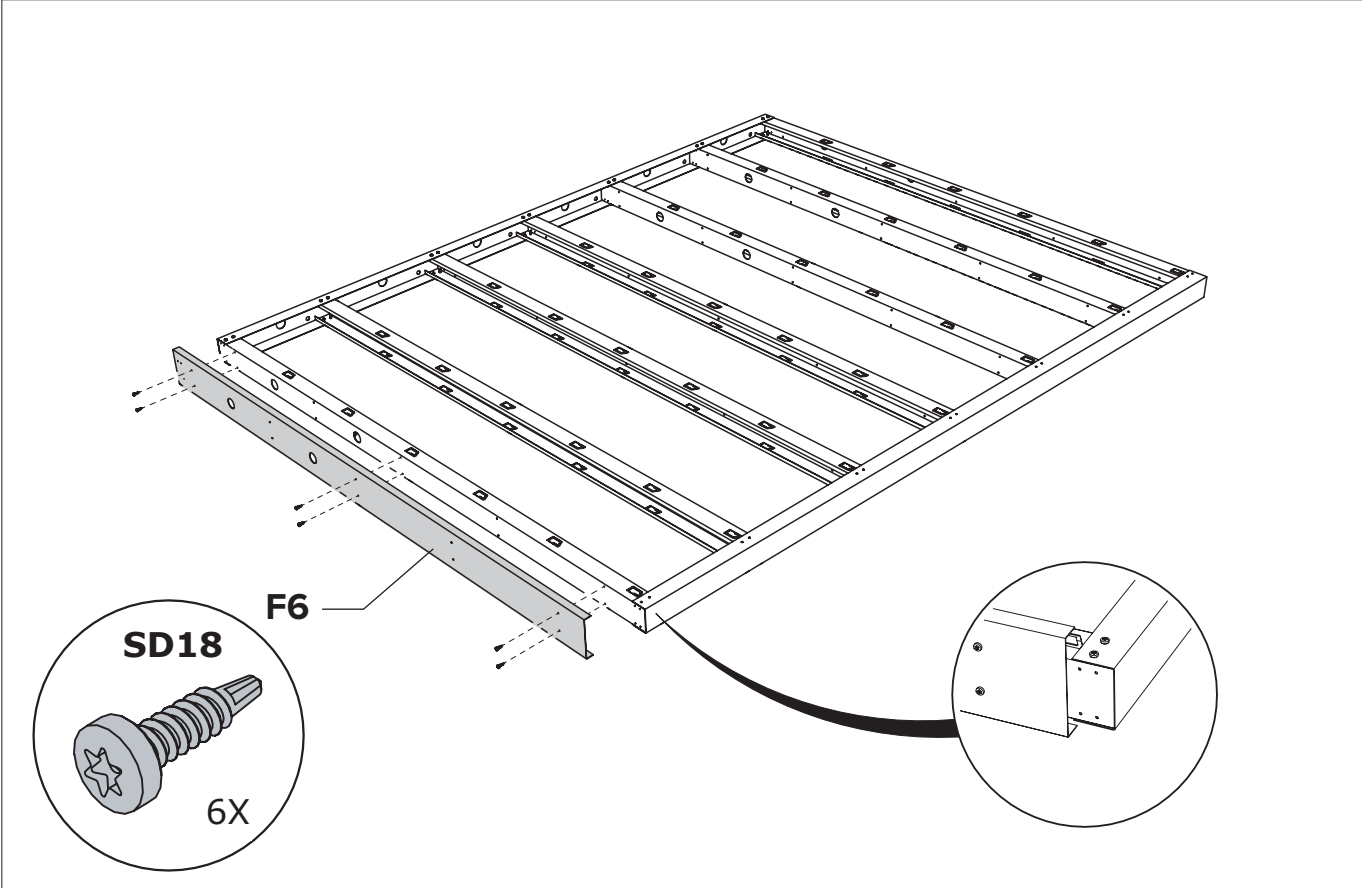


**H** Fachada / Fachada

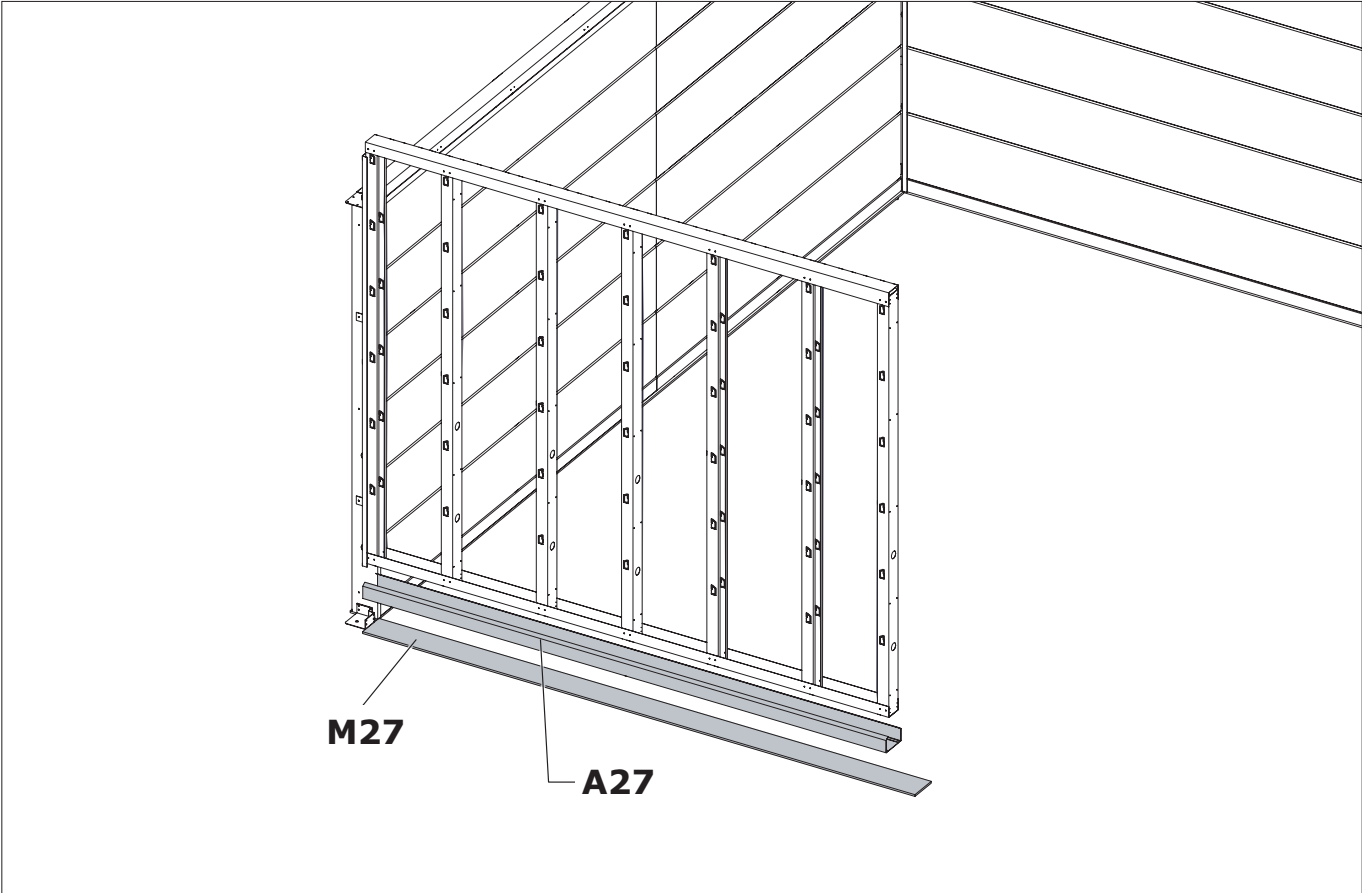


O princípio da construção da fachada, ver páginas 8 a 11 (POW).  
 El principio de la construcción de la fachada, ver páginas 8 a 11 (POW).

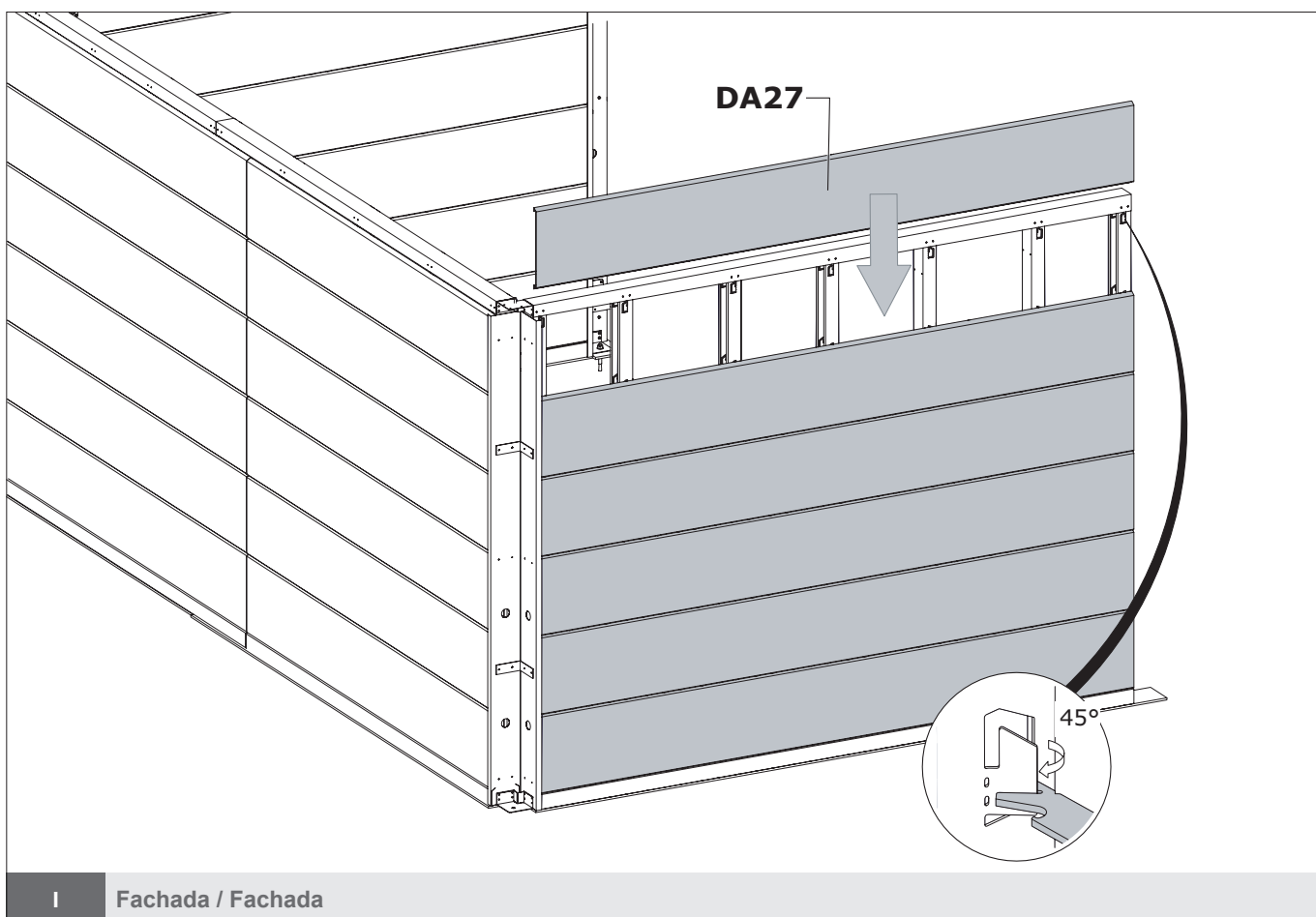
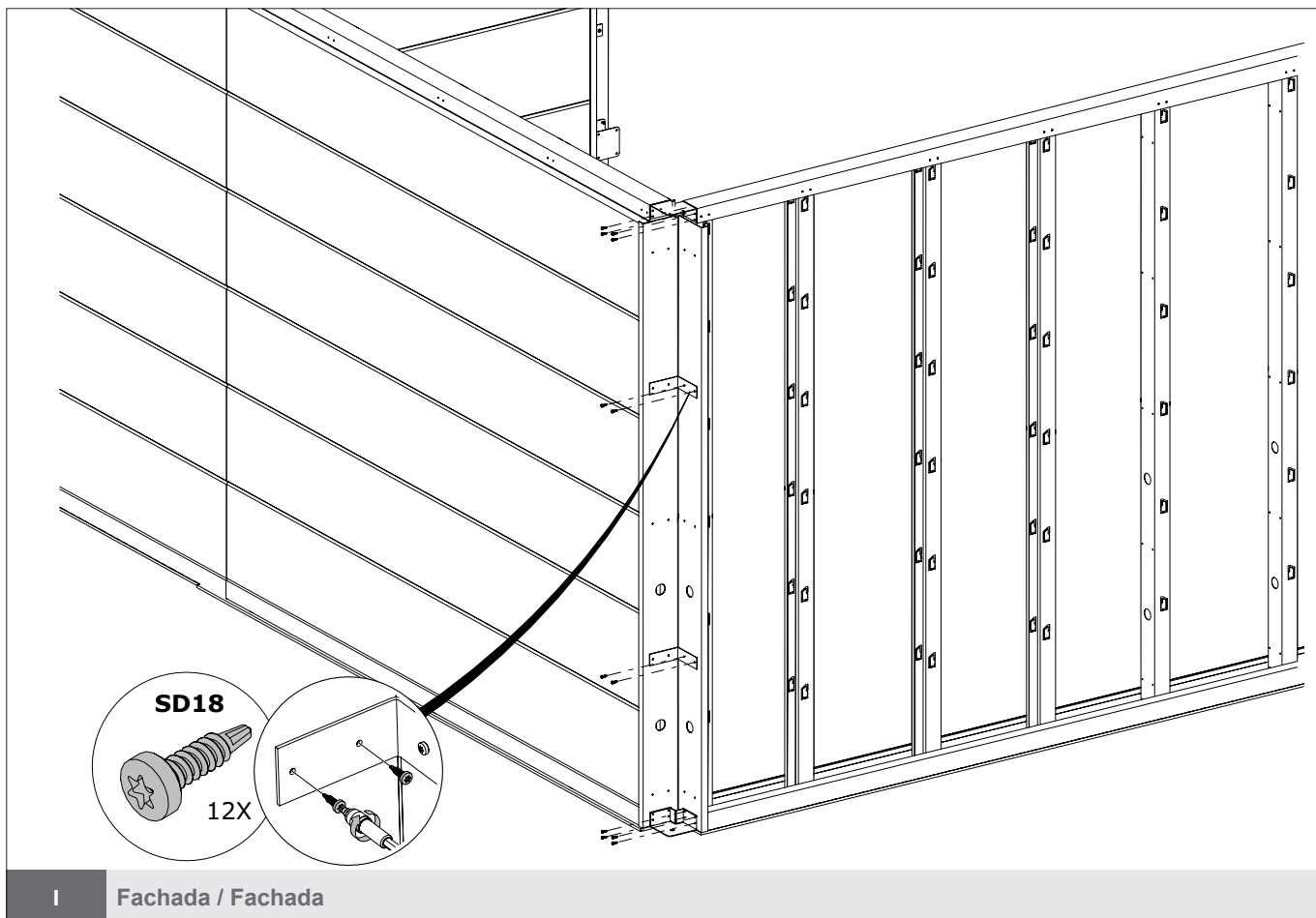
**I** Fachada / Fachada

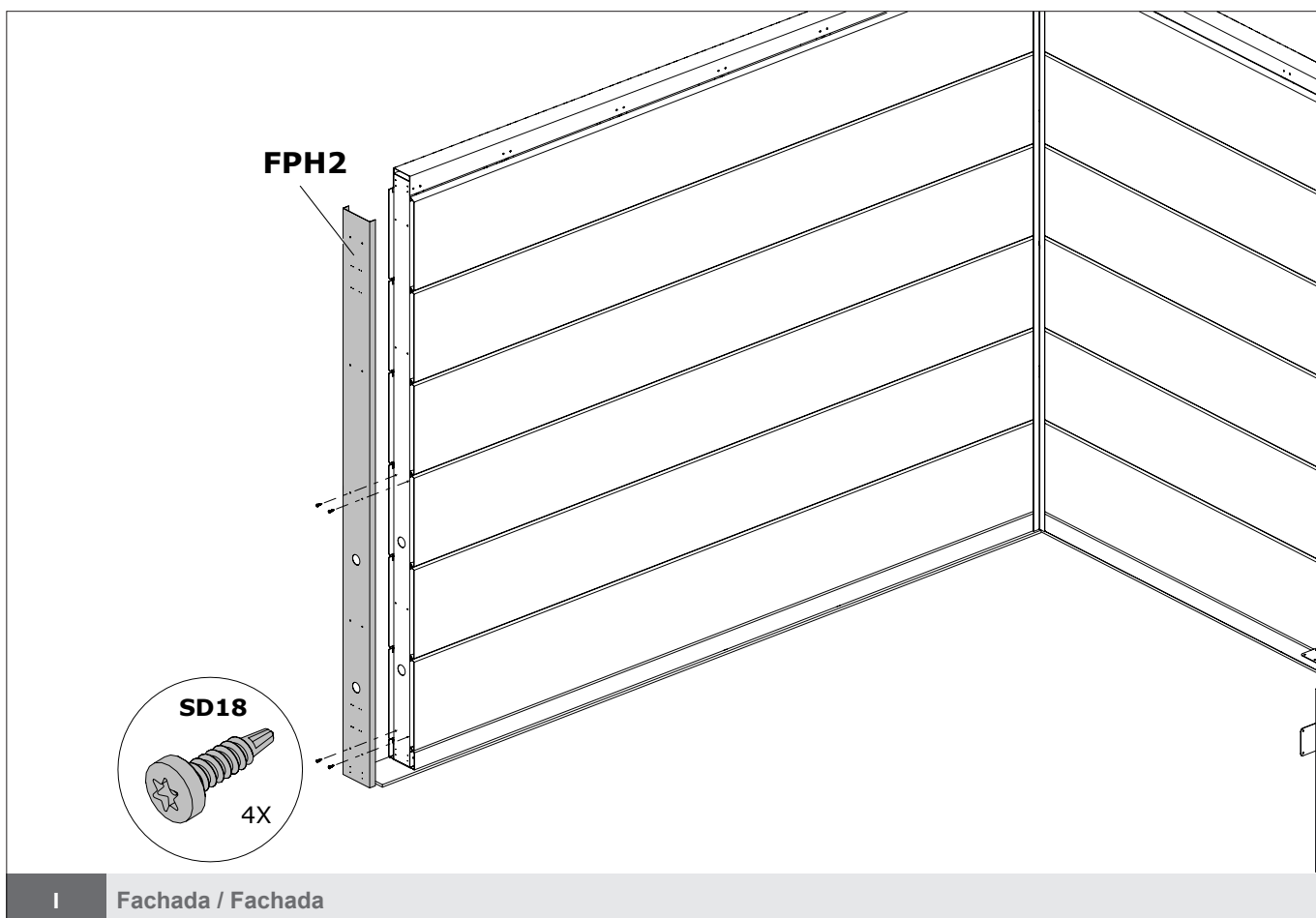
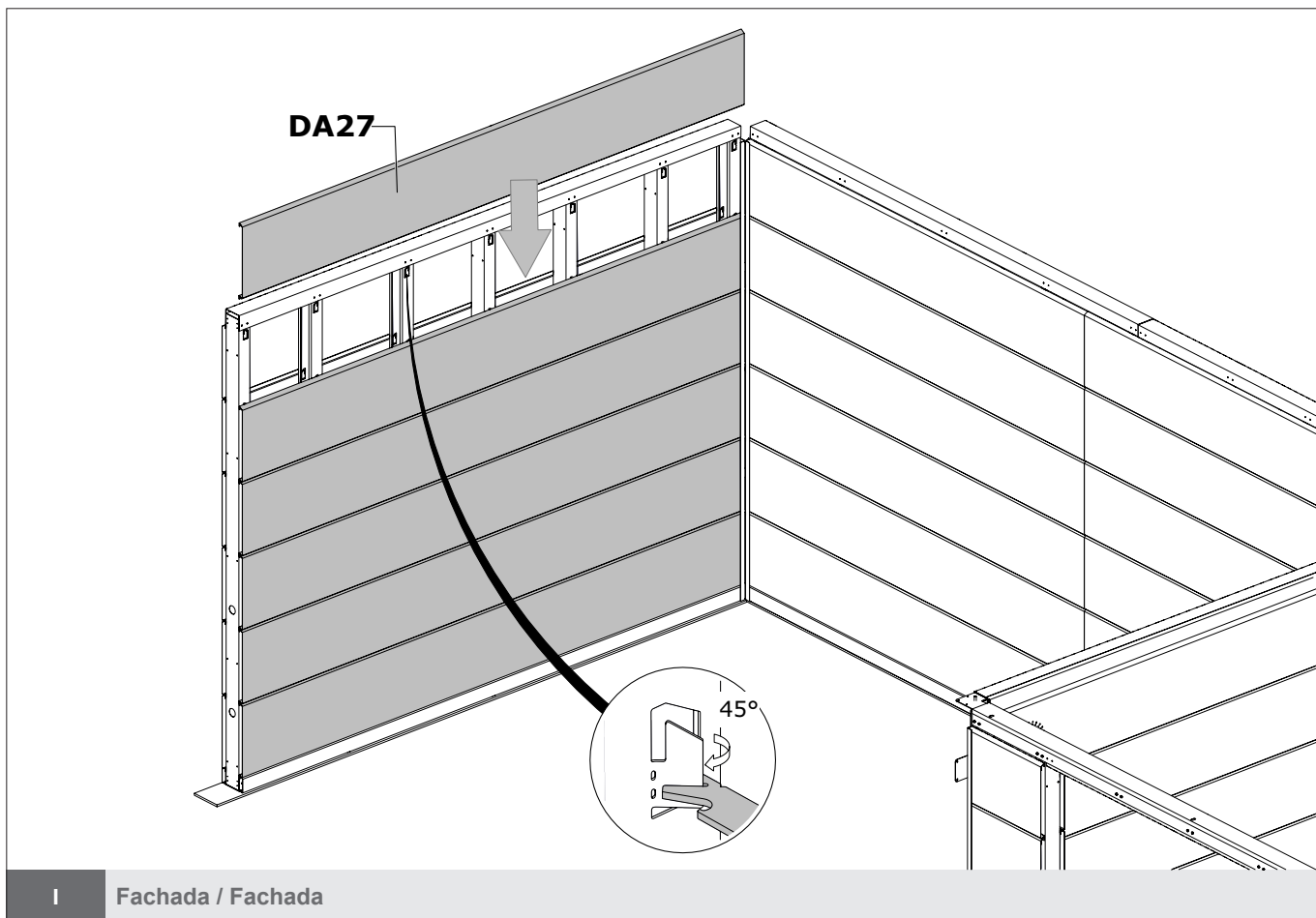


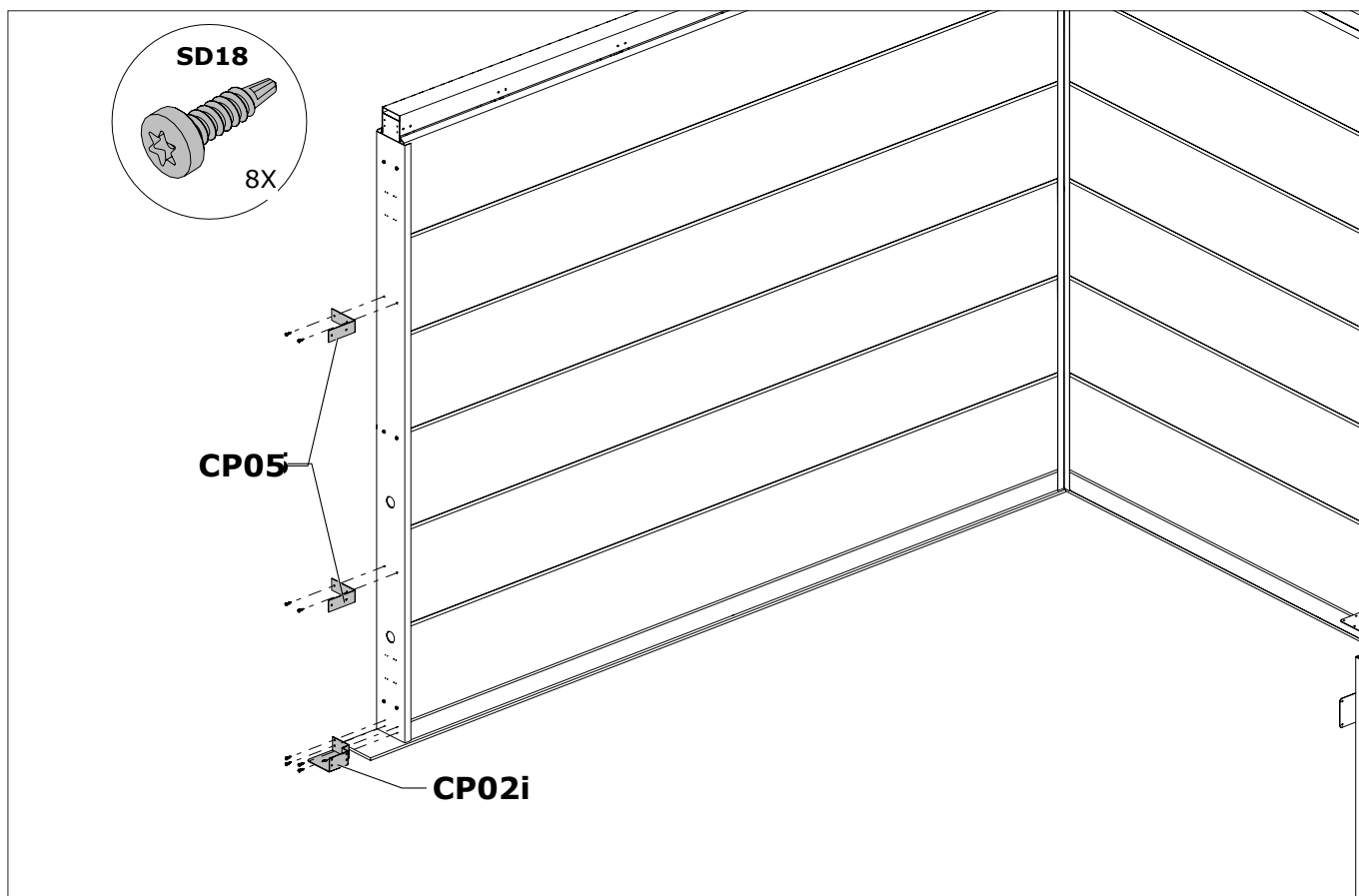
I Fachada / Fachada



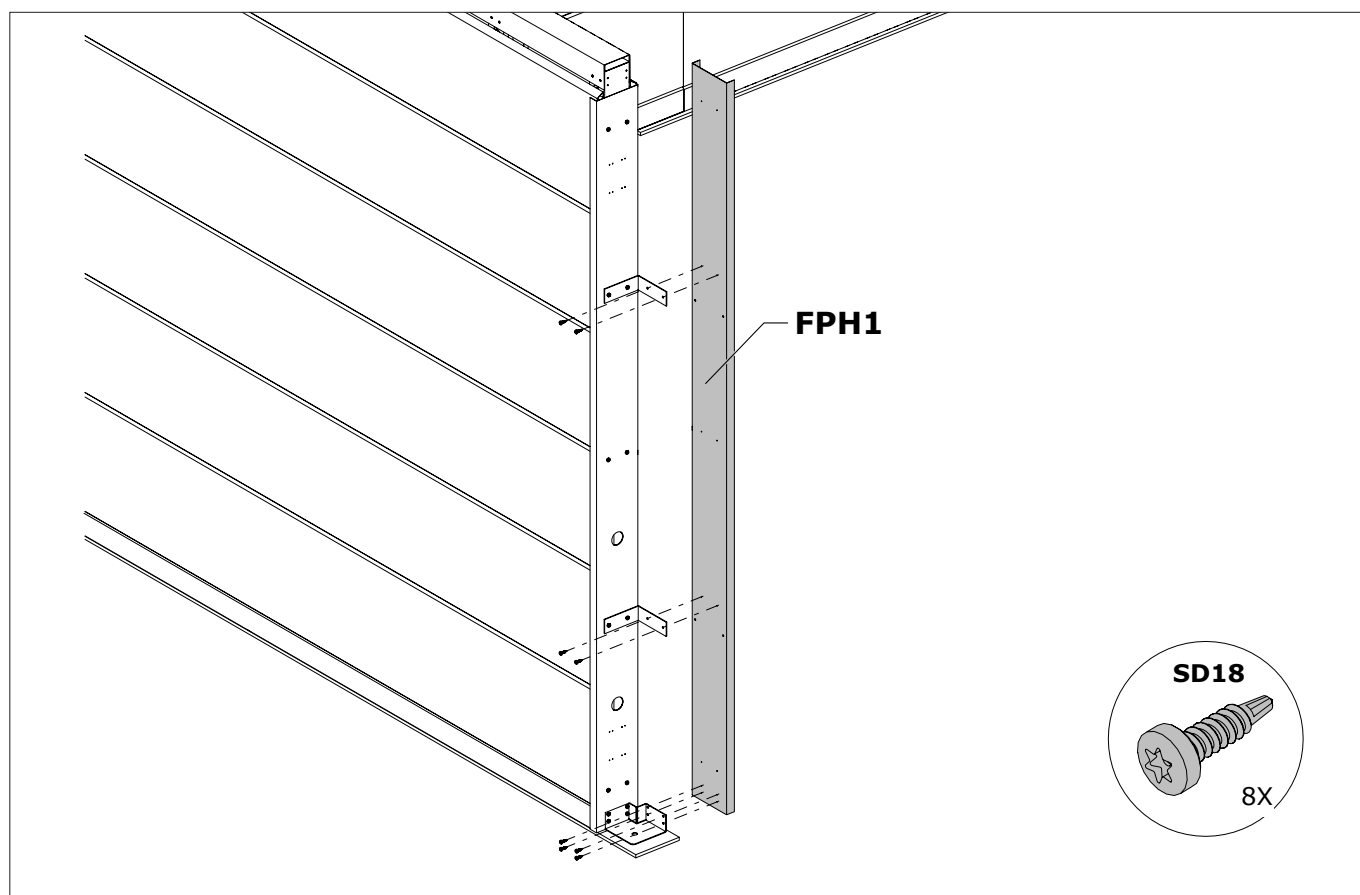
I Fachada / Fachada



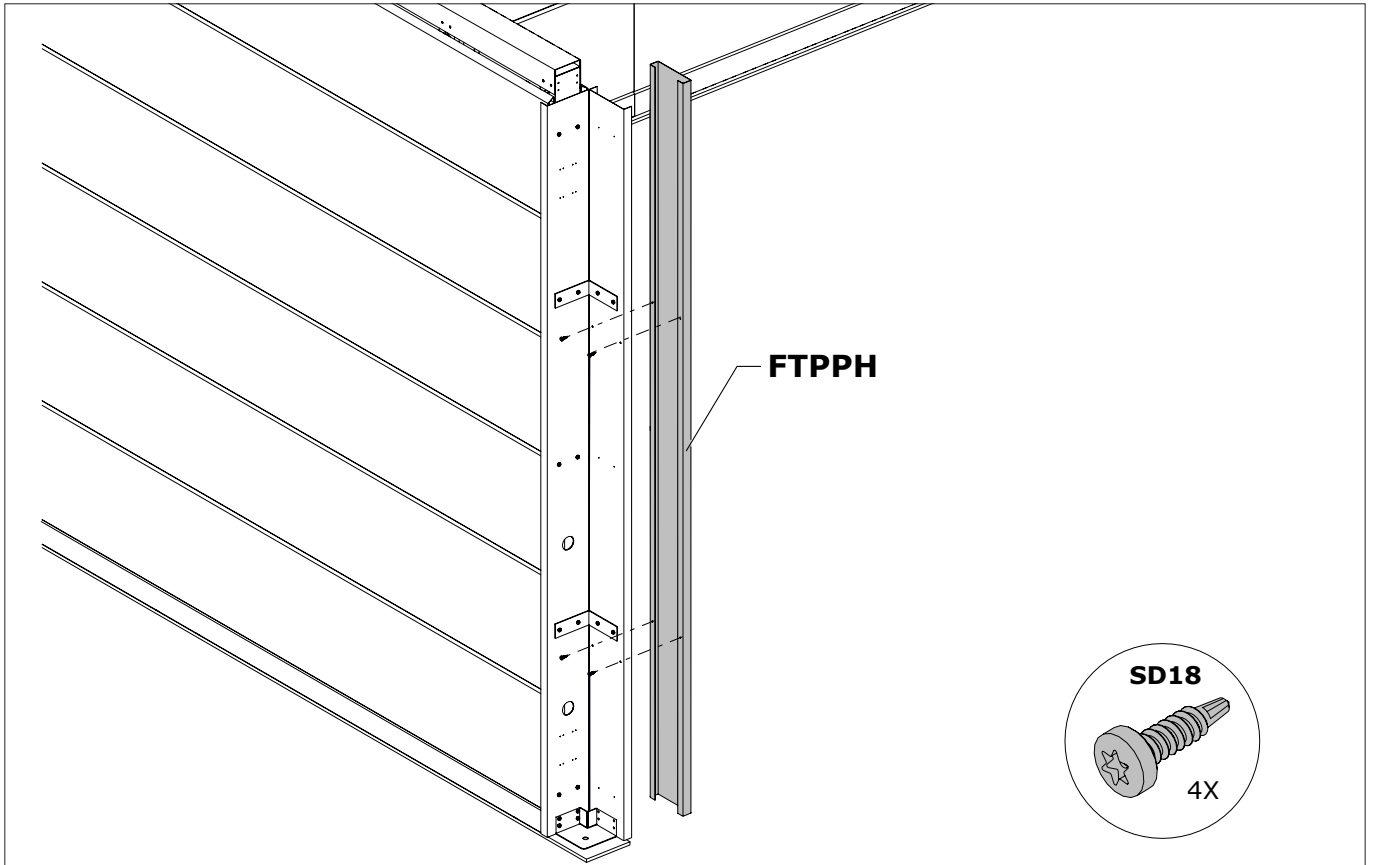




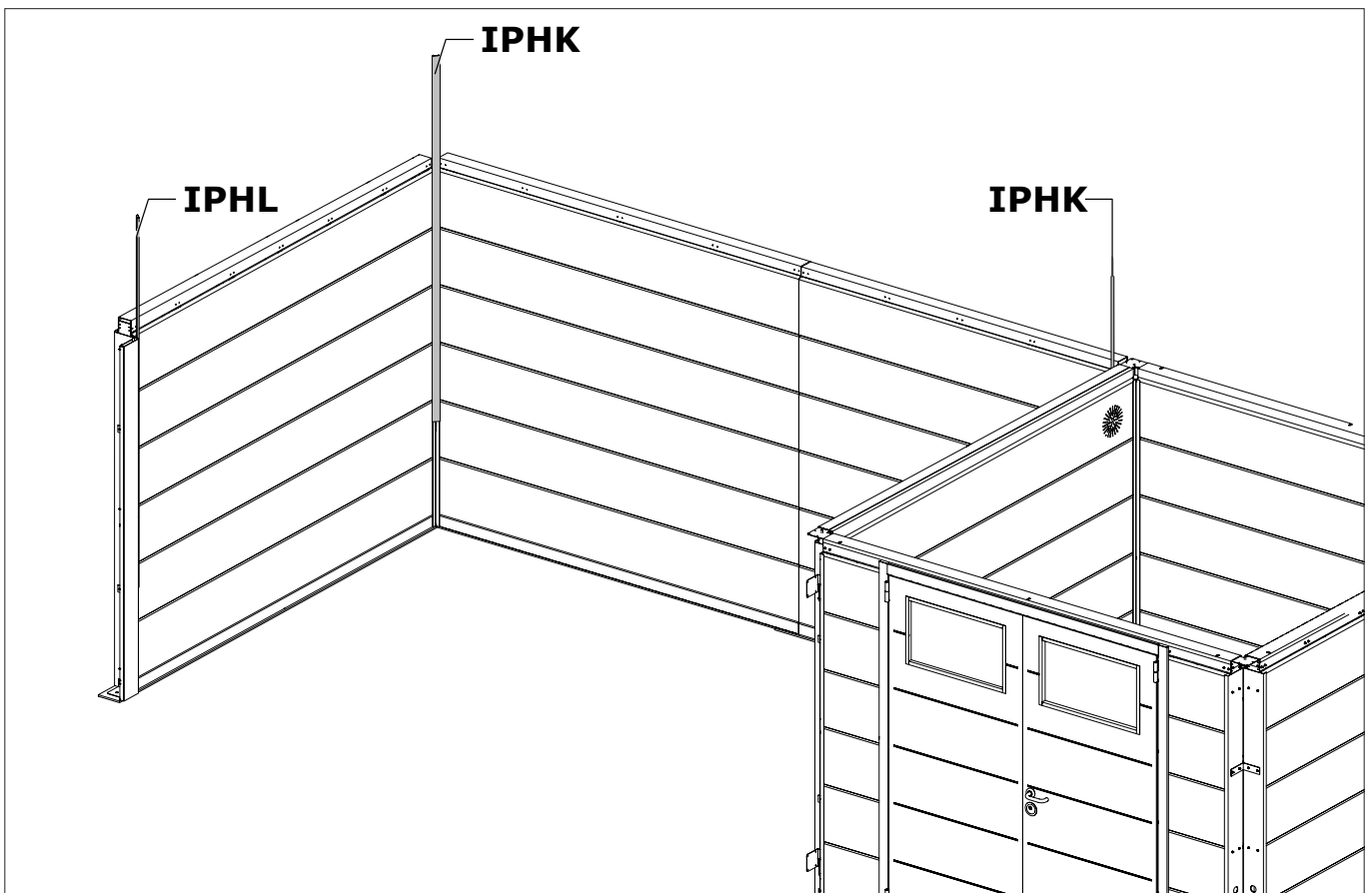
I Fachada / Fachada



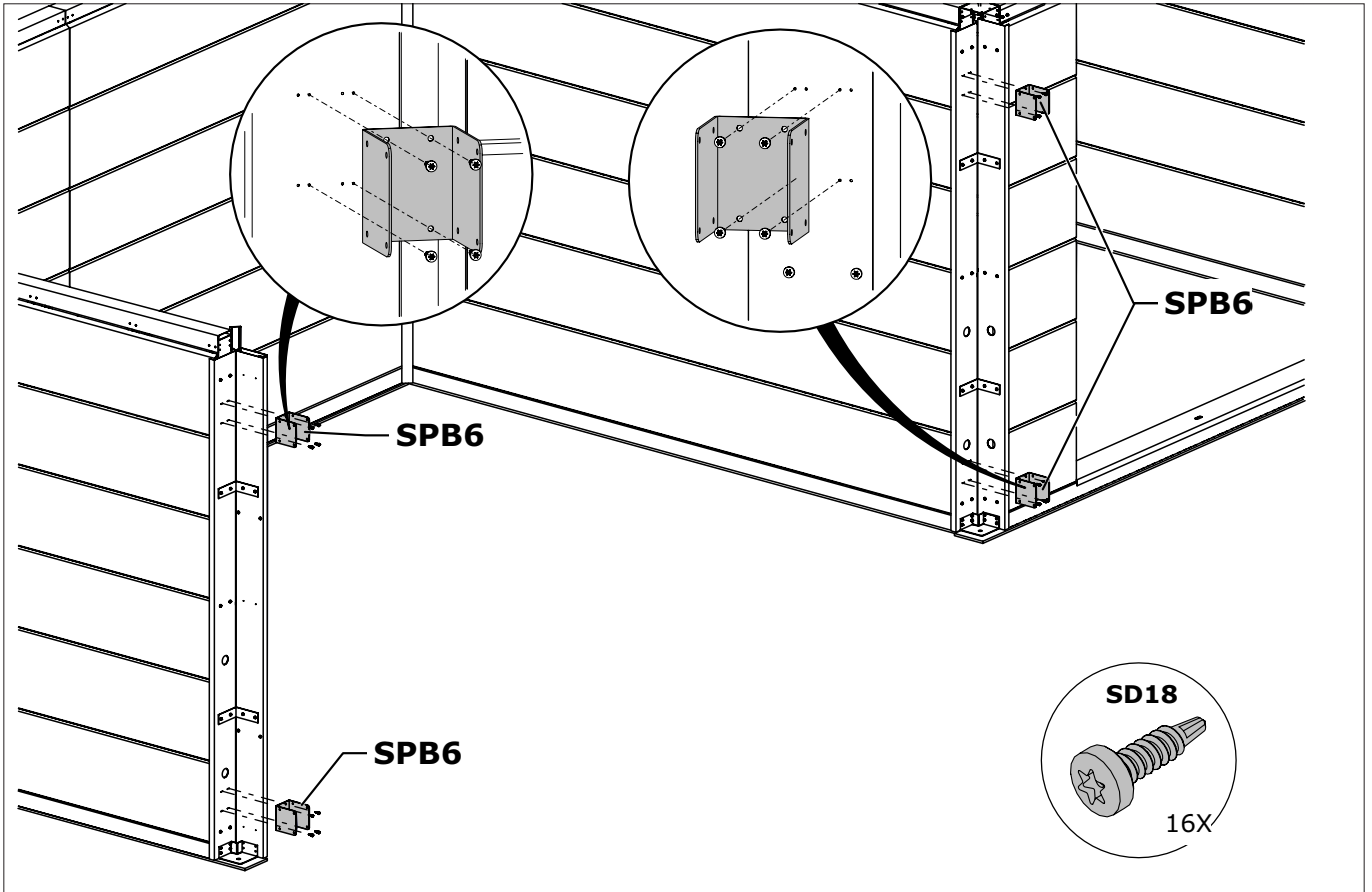
I Fachada / Fachada



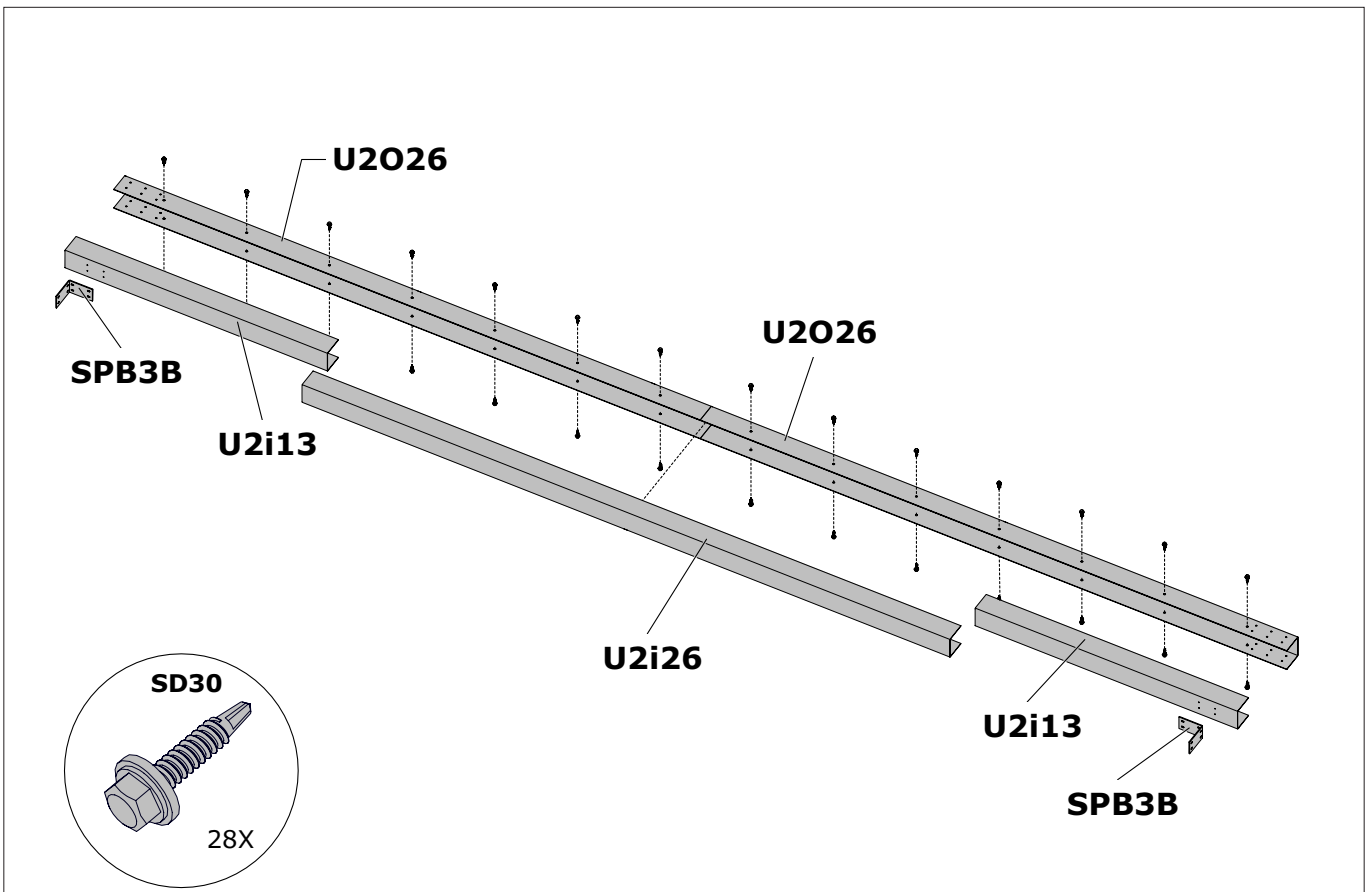
I Fachada / Fachada



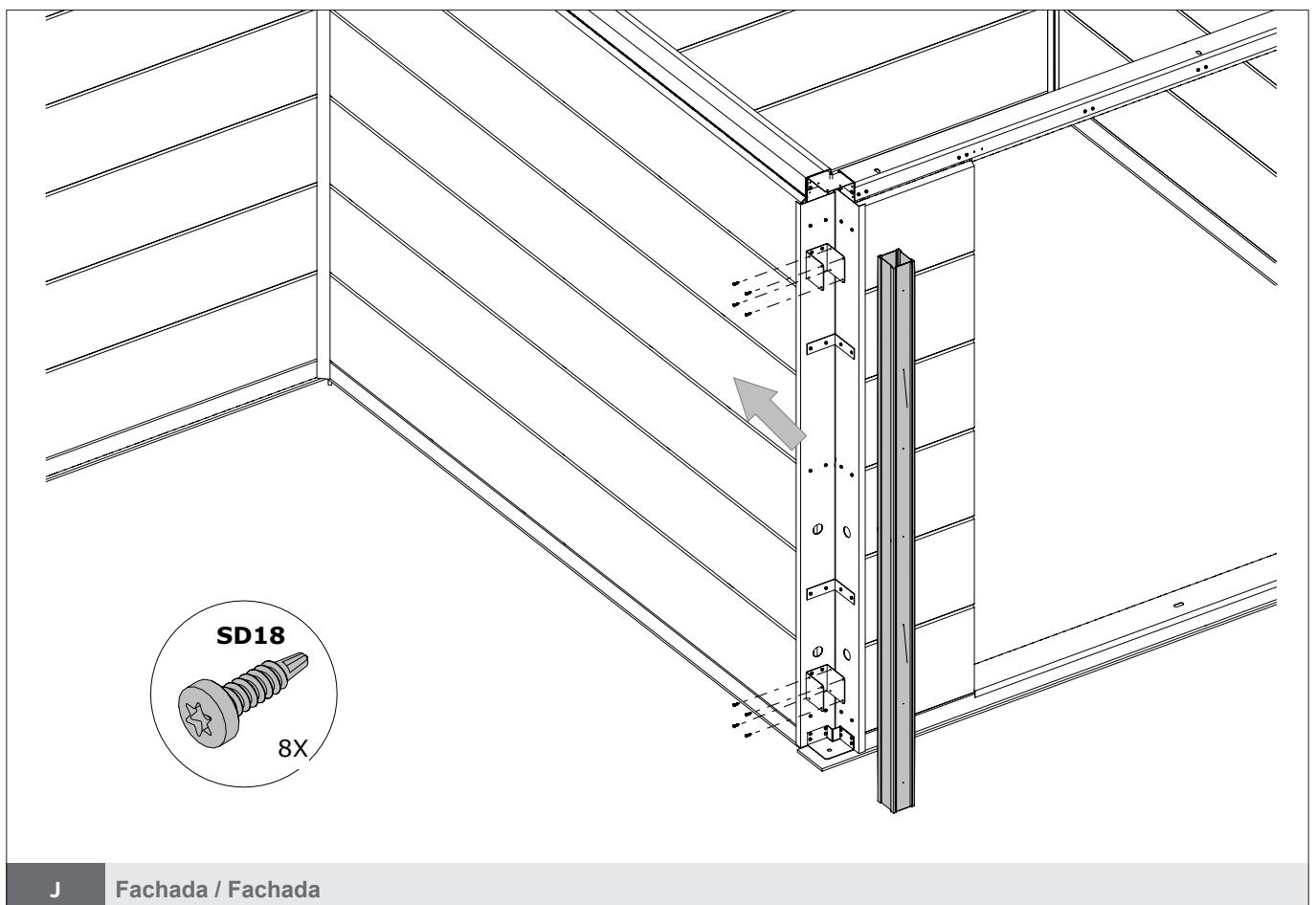
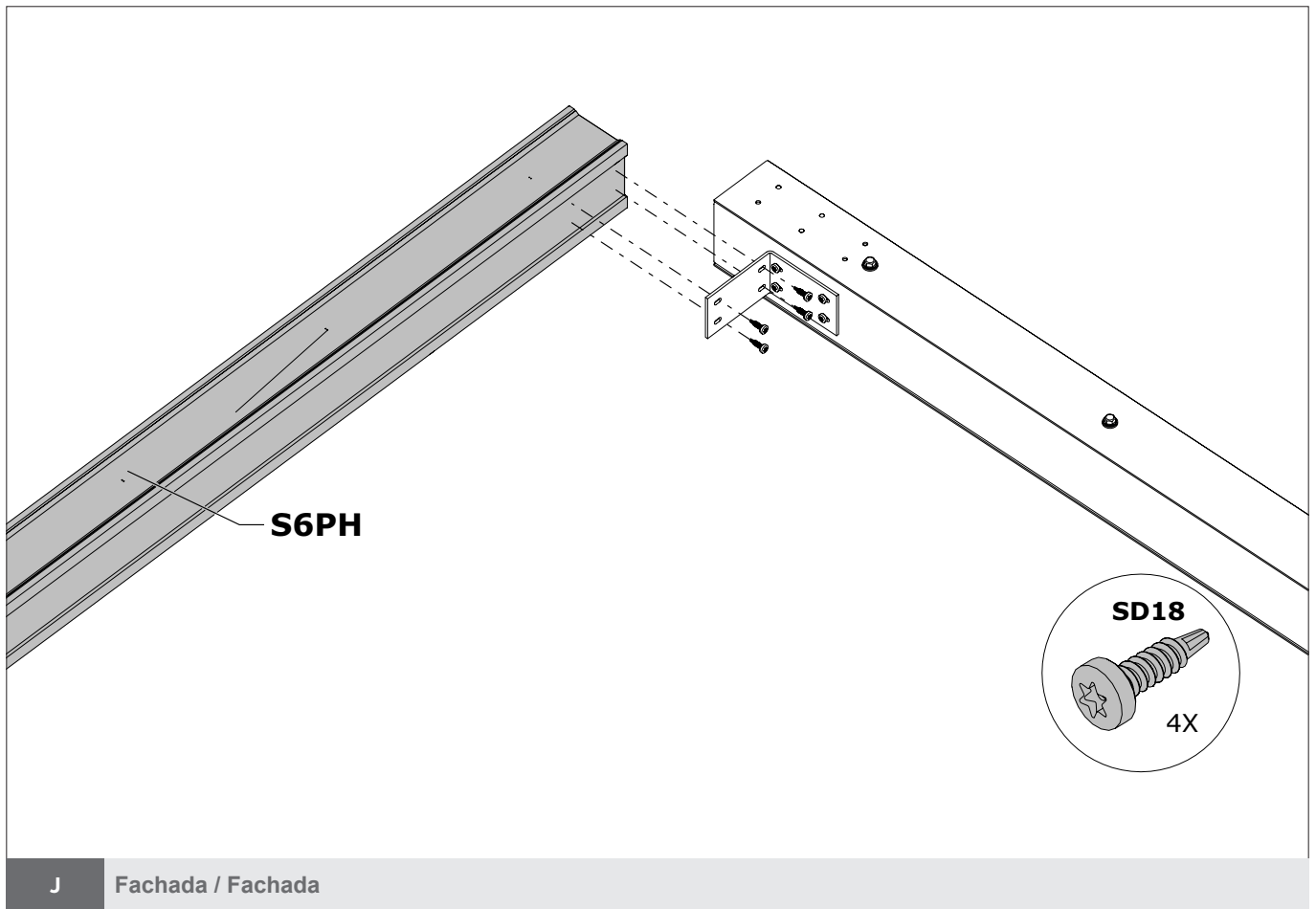
I Fachada / Fachada

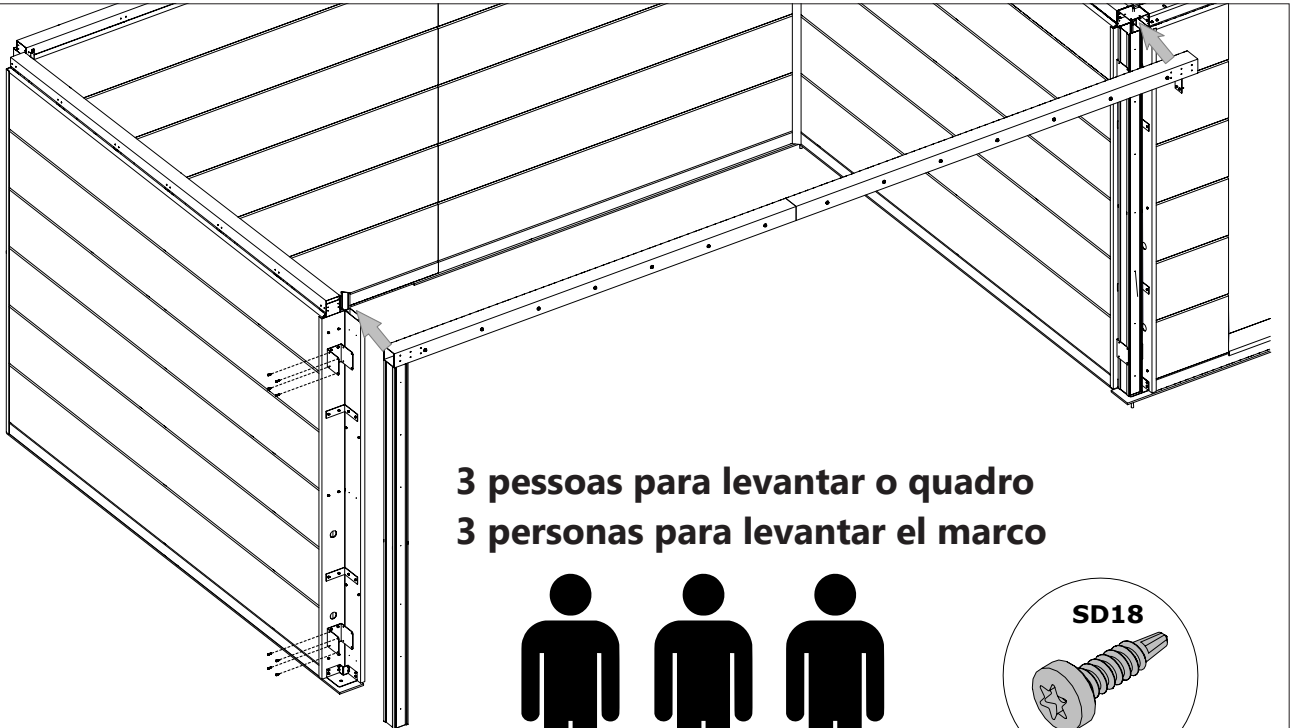


J Fachada / Fachada

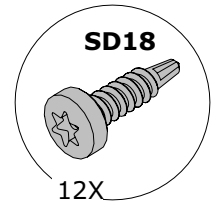
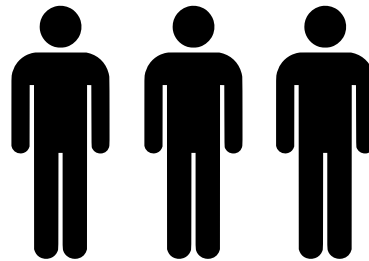


J Fachada / Fachada



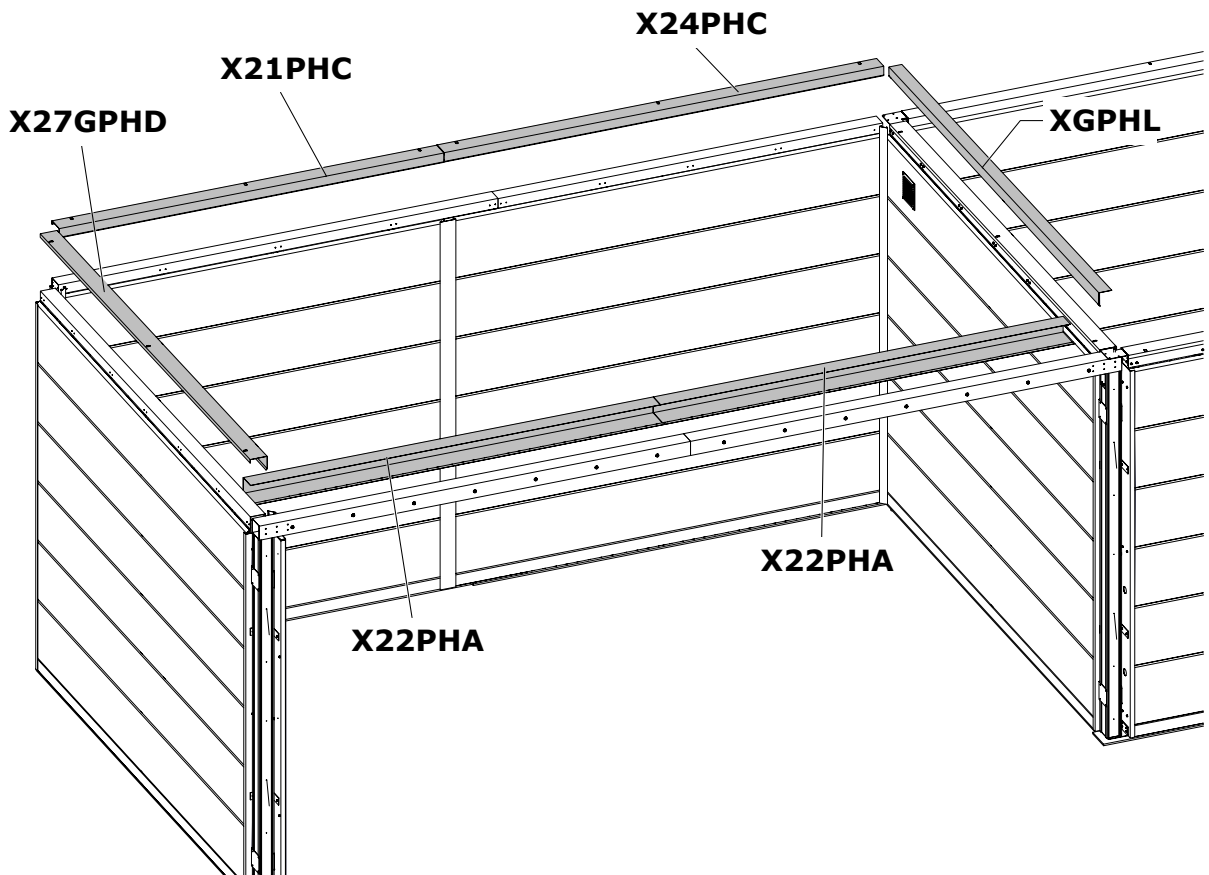


3 pessoas para levantar o quadro  
3 personas para levantar el marco



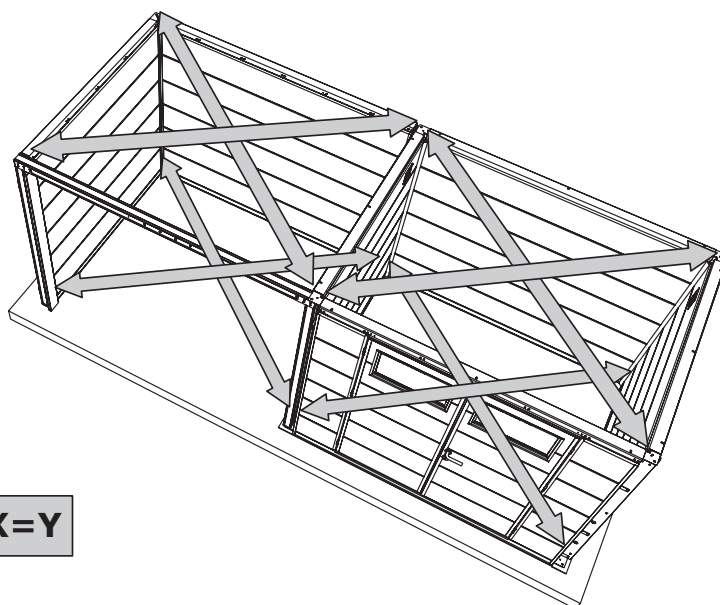
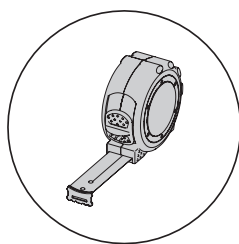
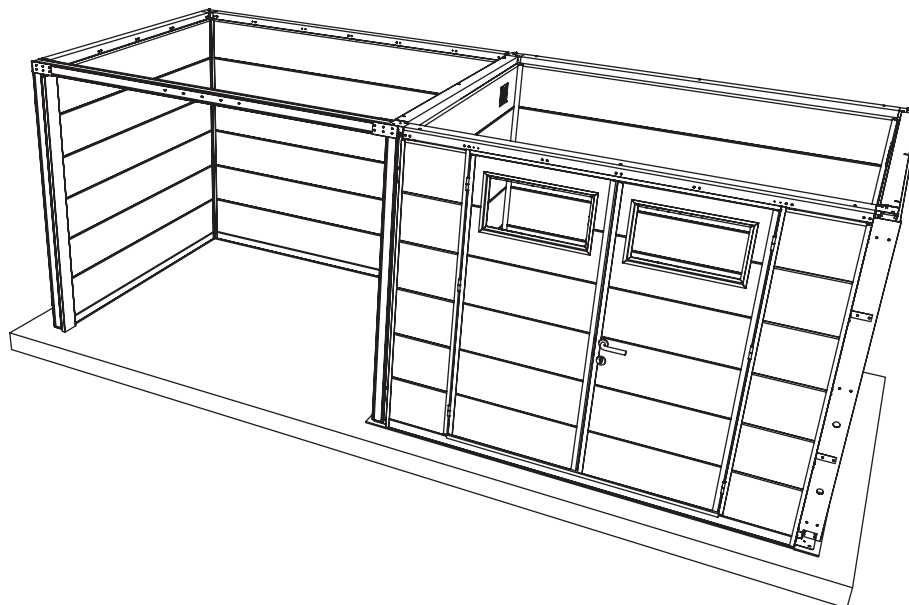
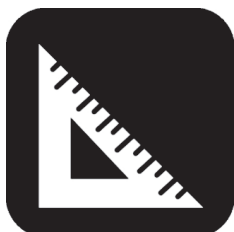
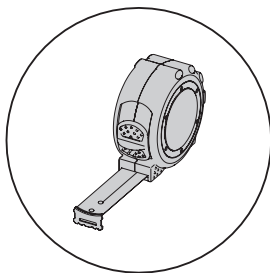
J

Fachada / Fachada



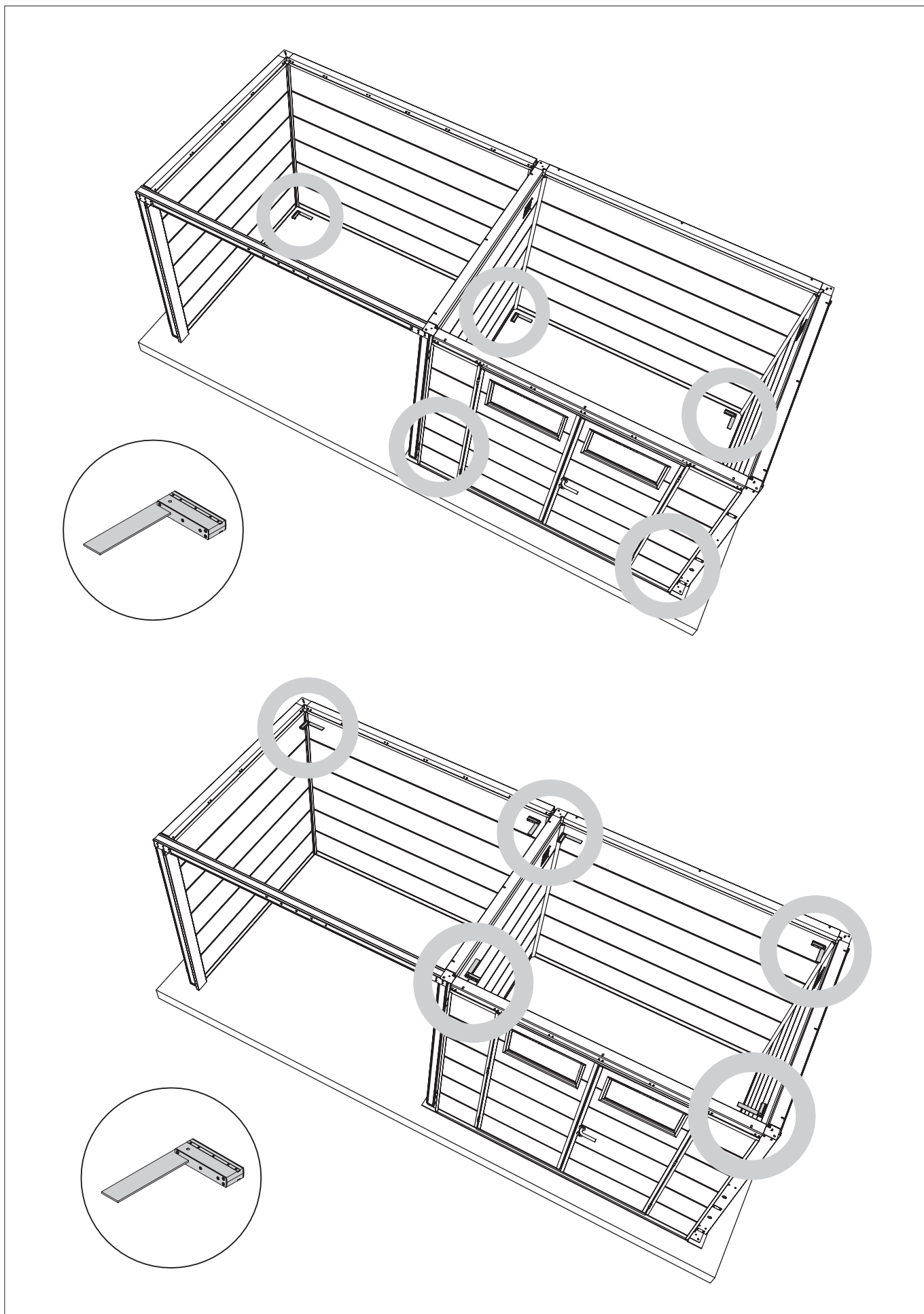
J

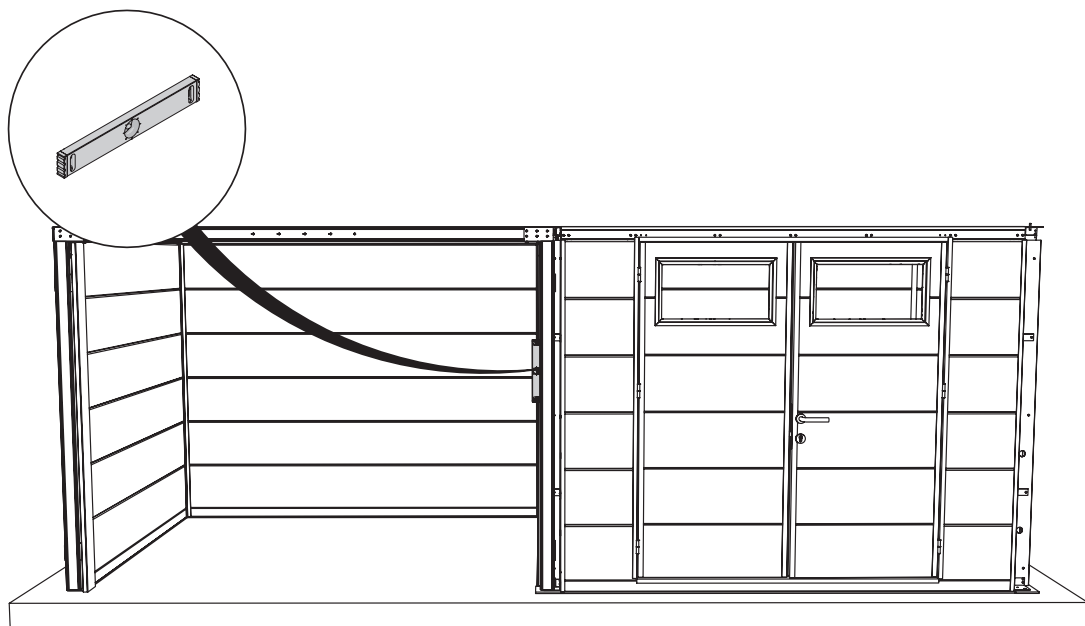
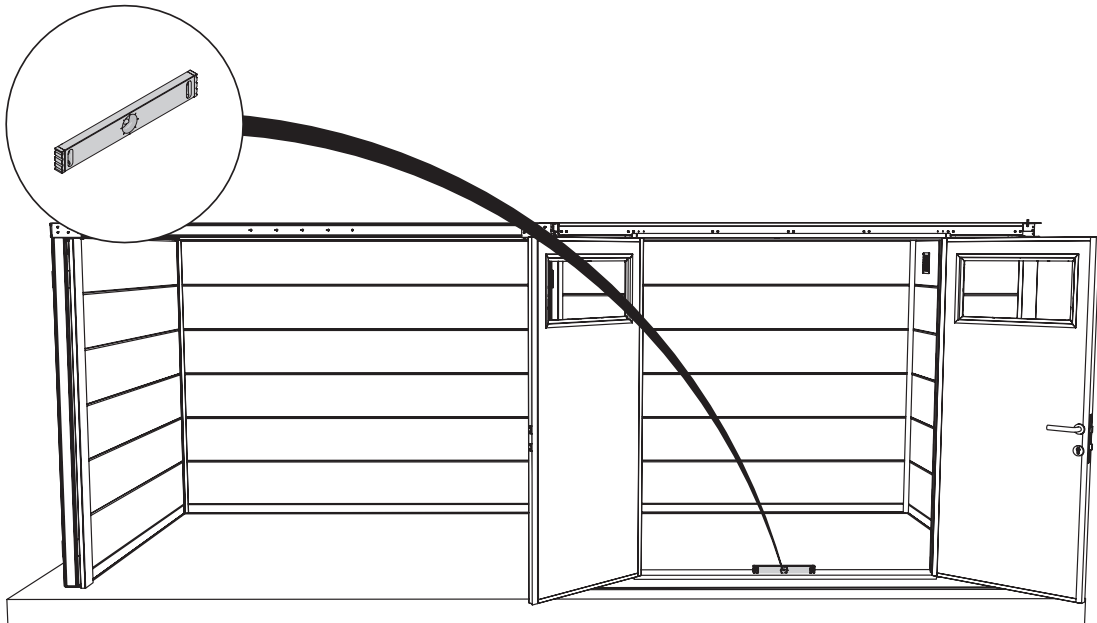
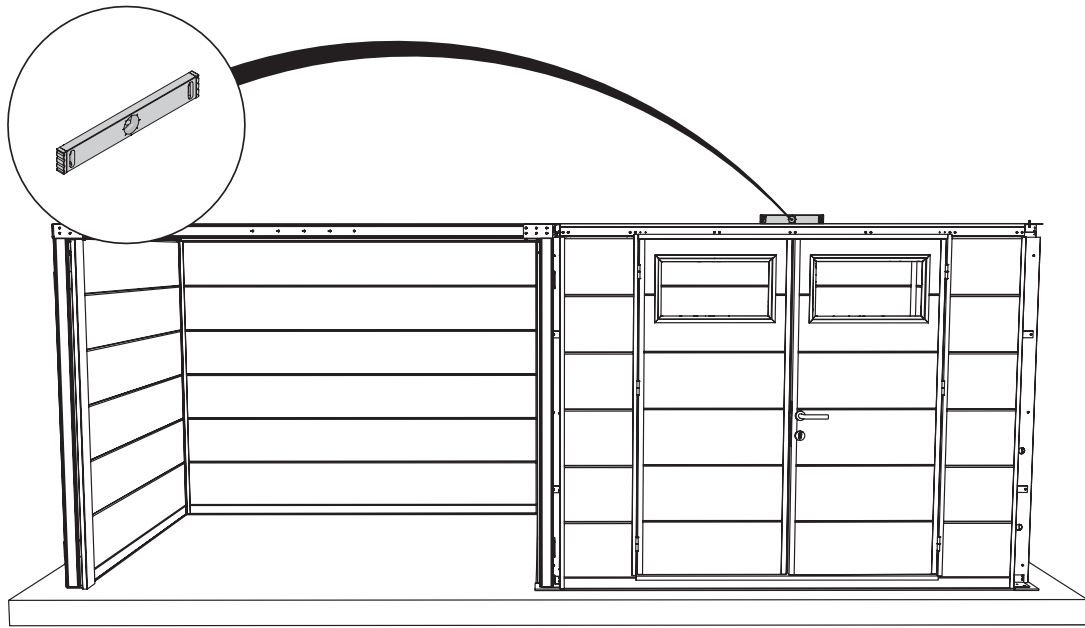
Fachada / Fachada

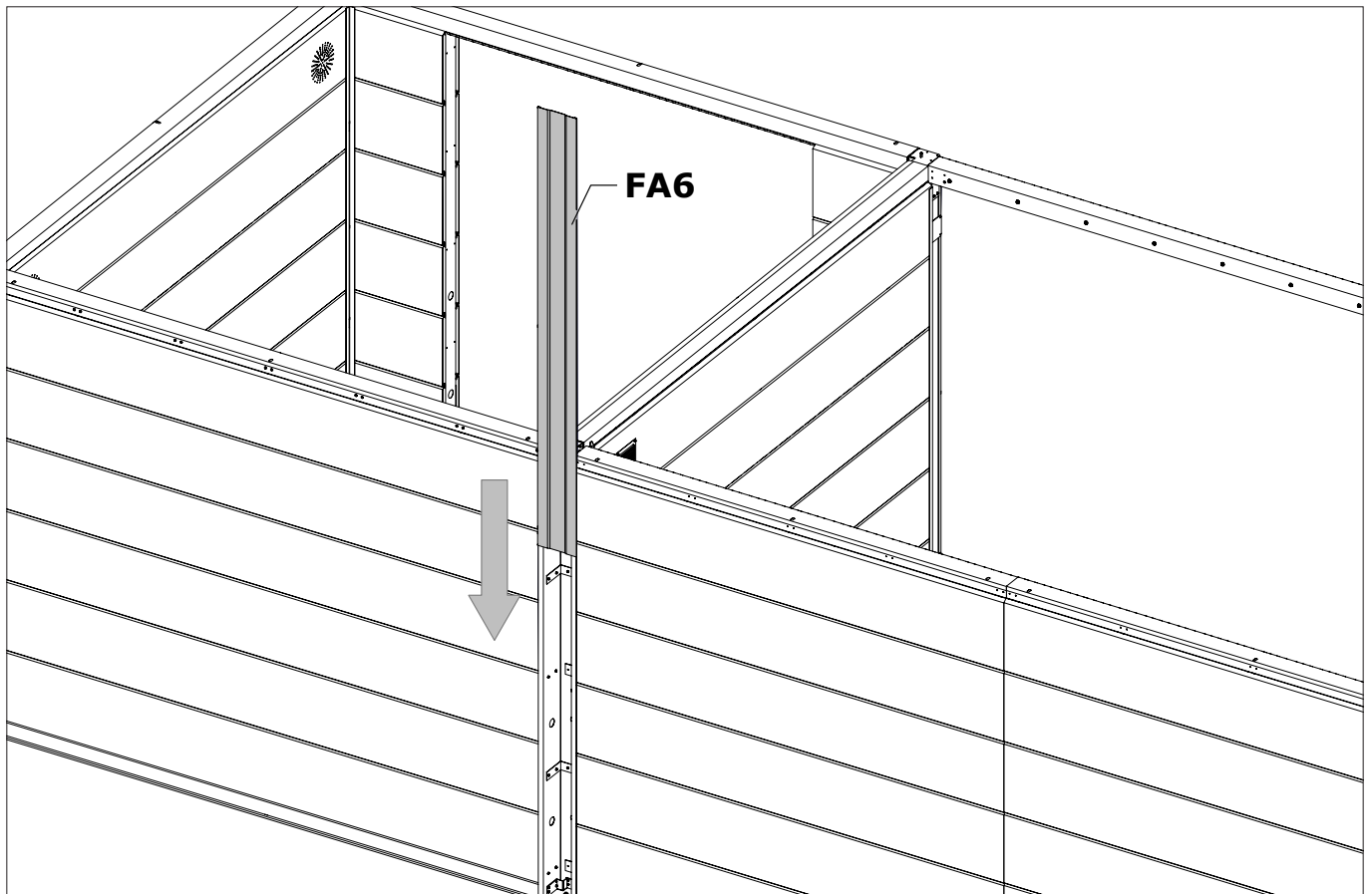


X=Y

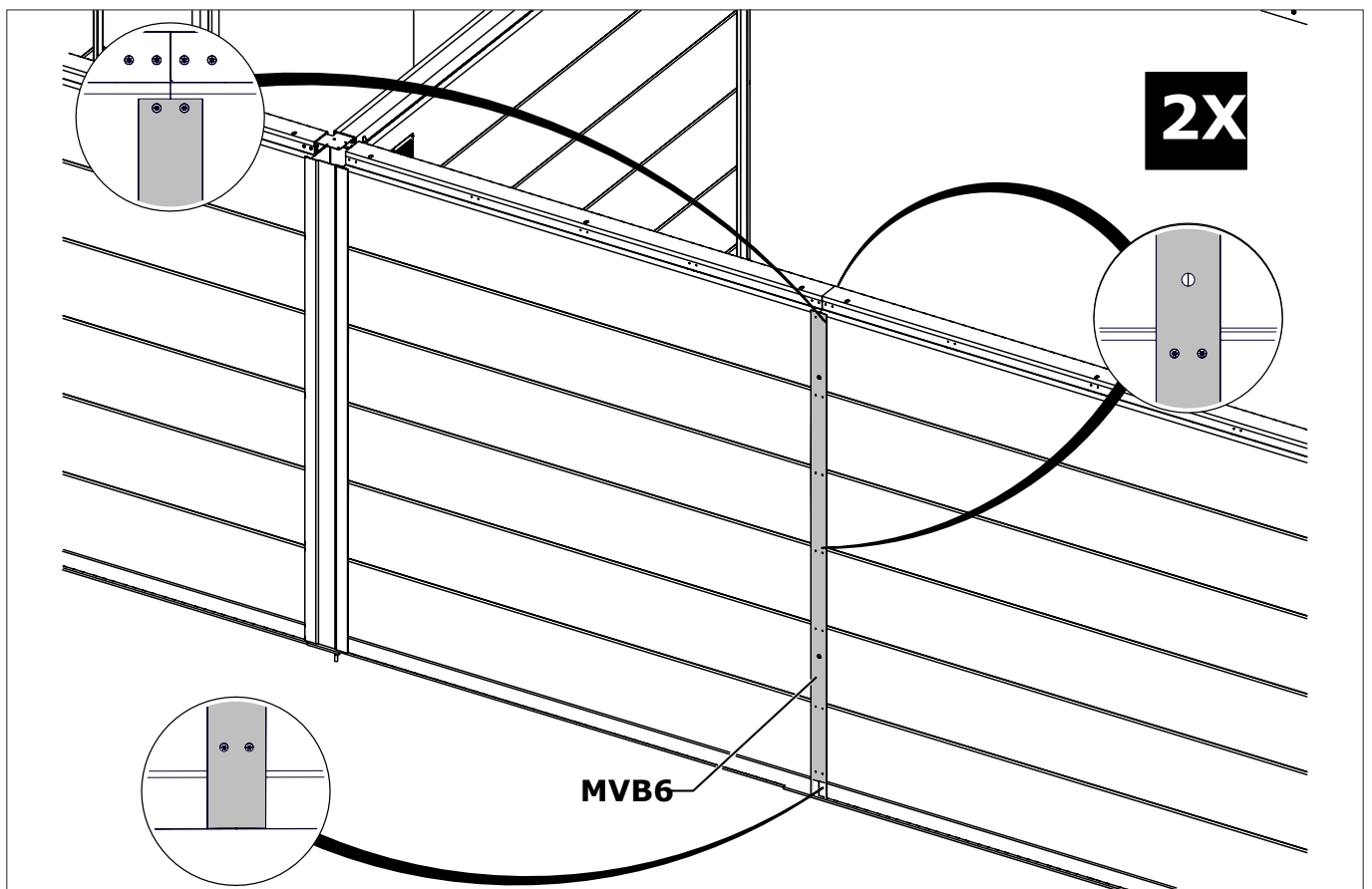
ABRIGO DE JARDIM / CASETA DE JARDÍN NH9 COM APOIO XL



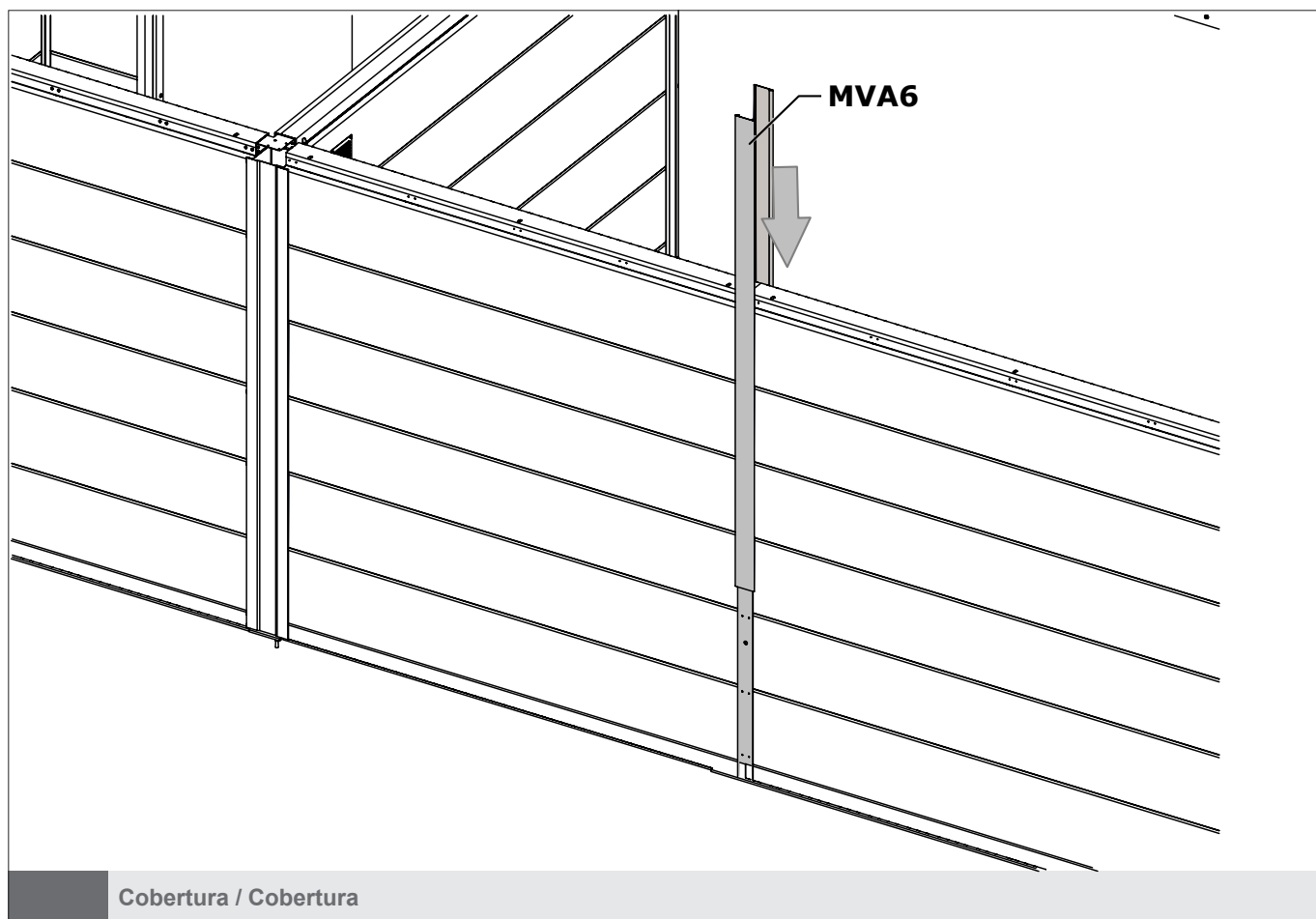




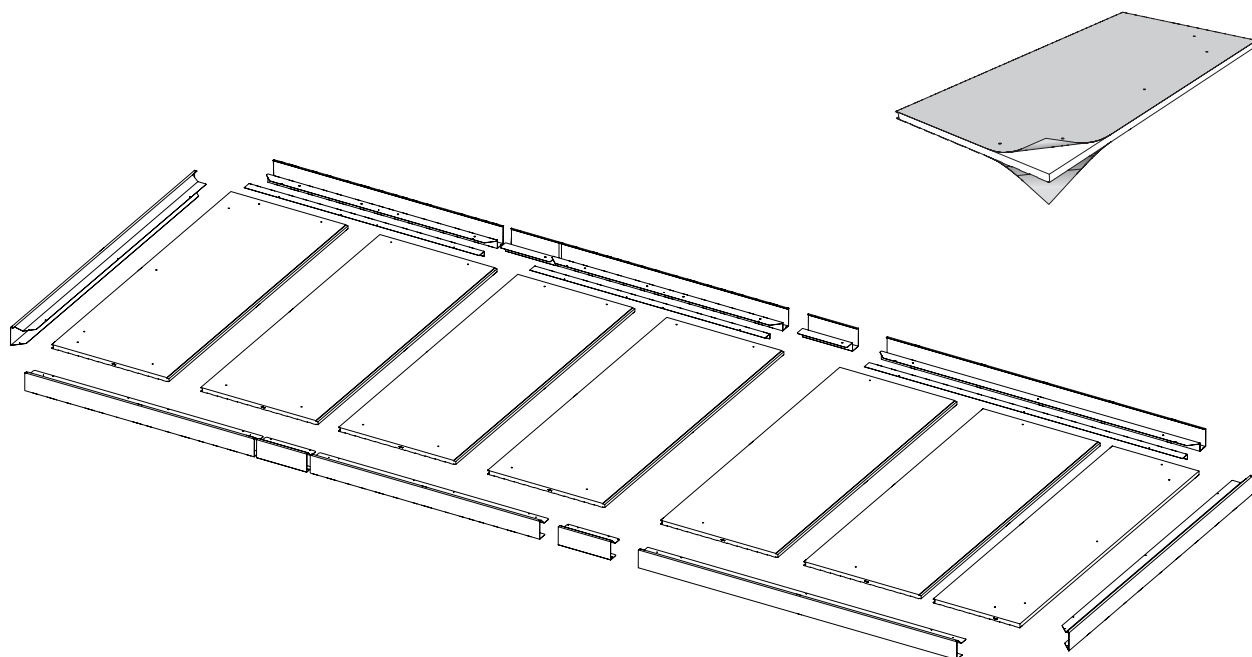
Cobertura / Cobertura



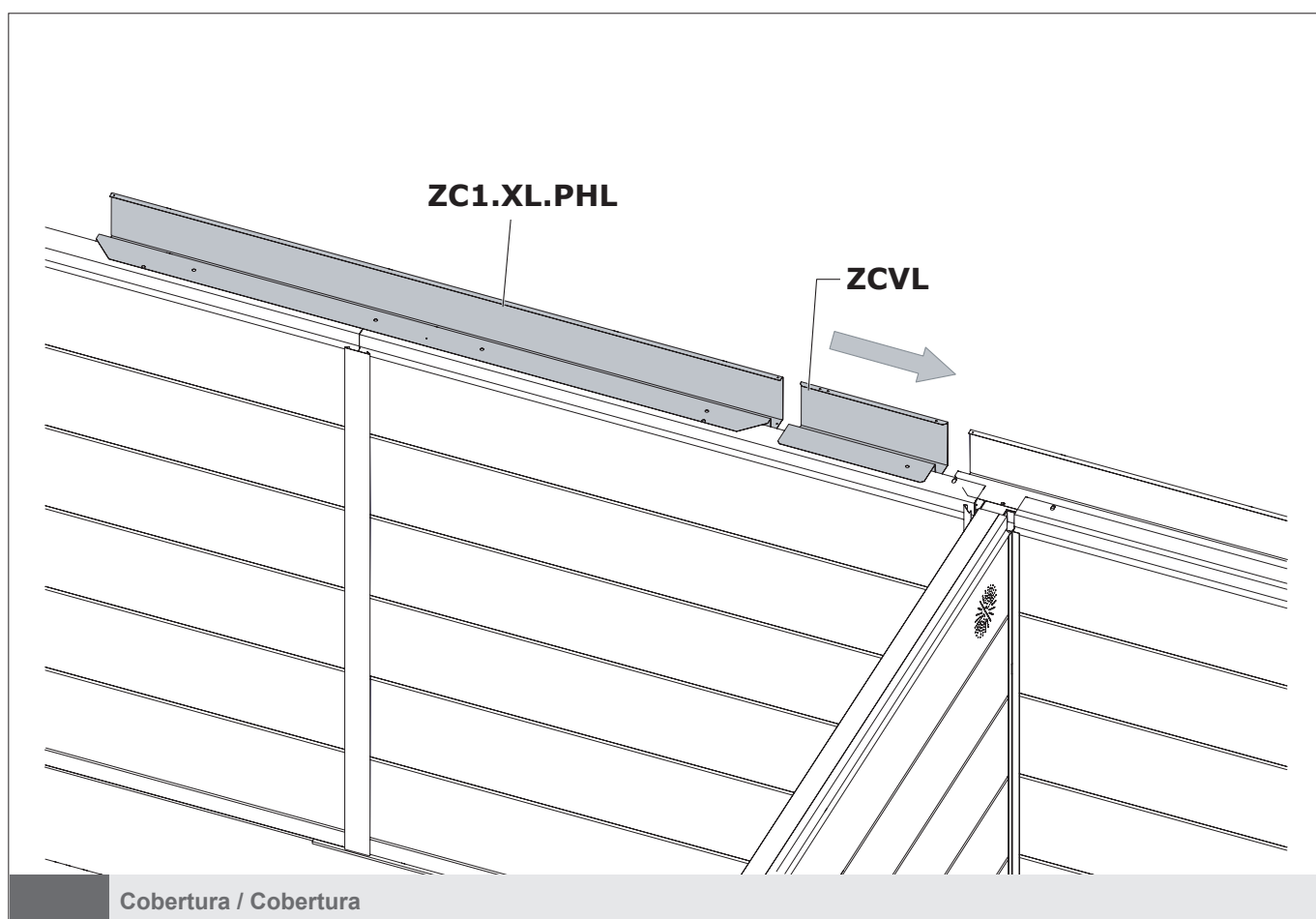
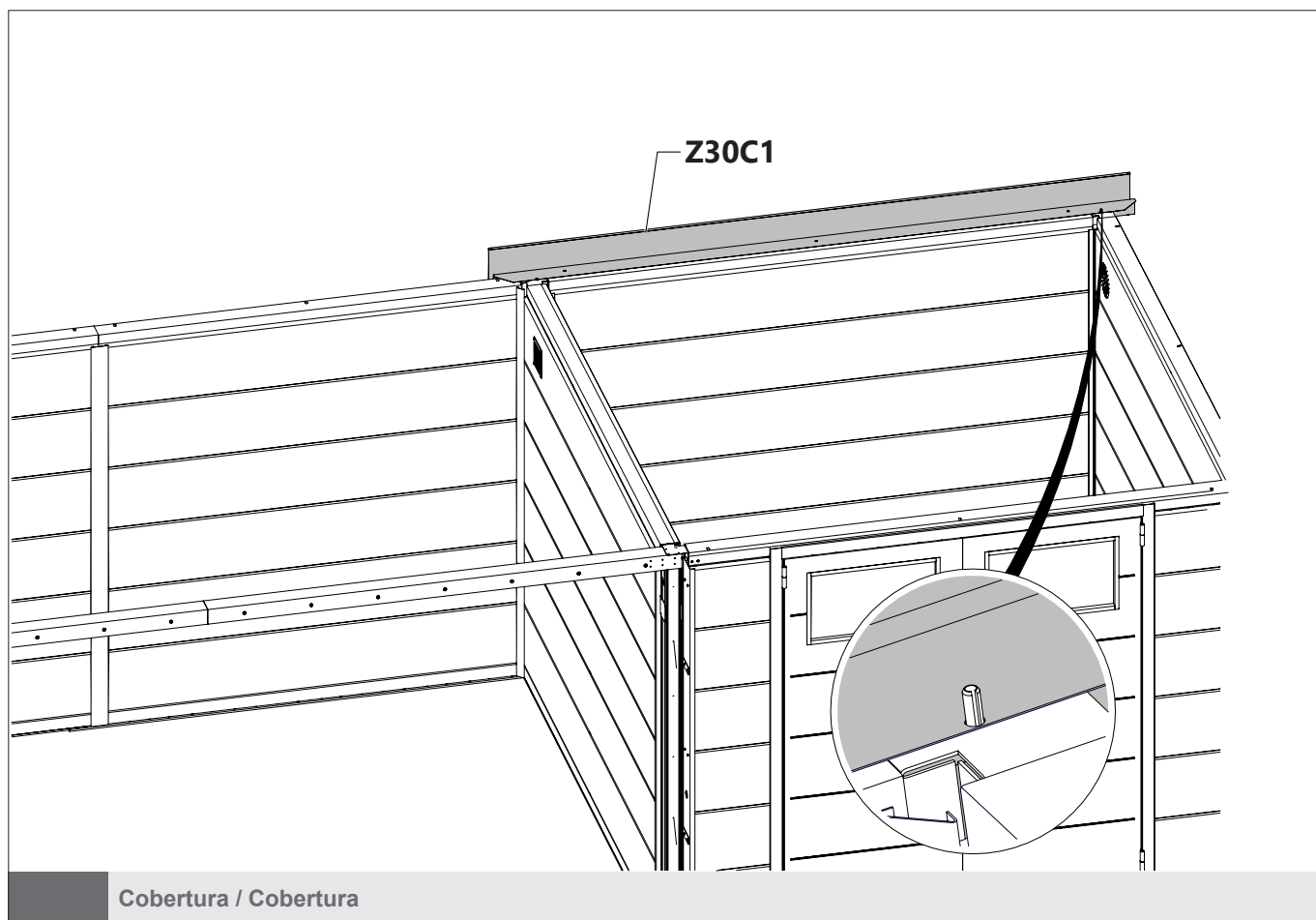
Cobertura / Cobertura

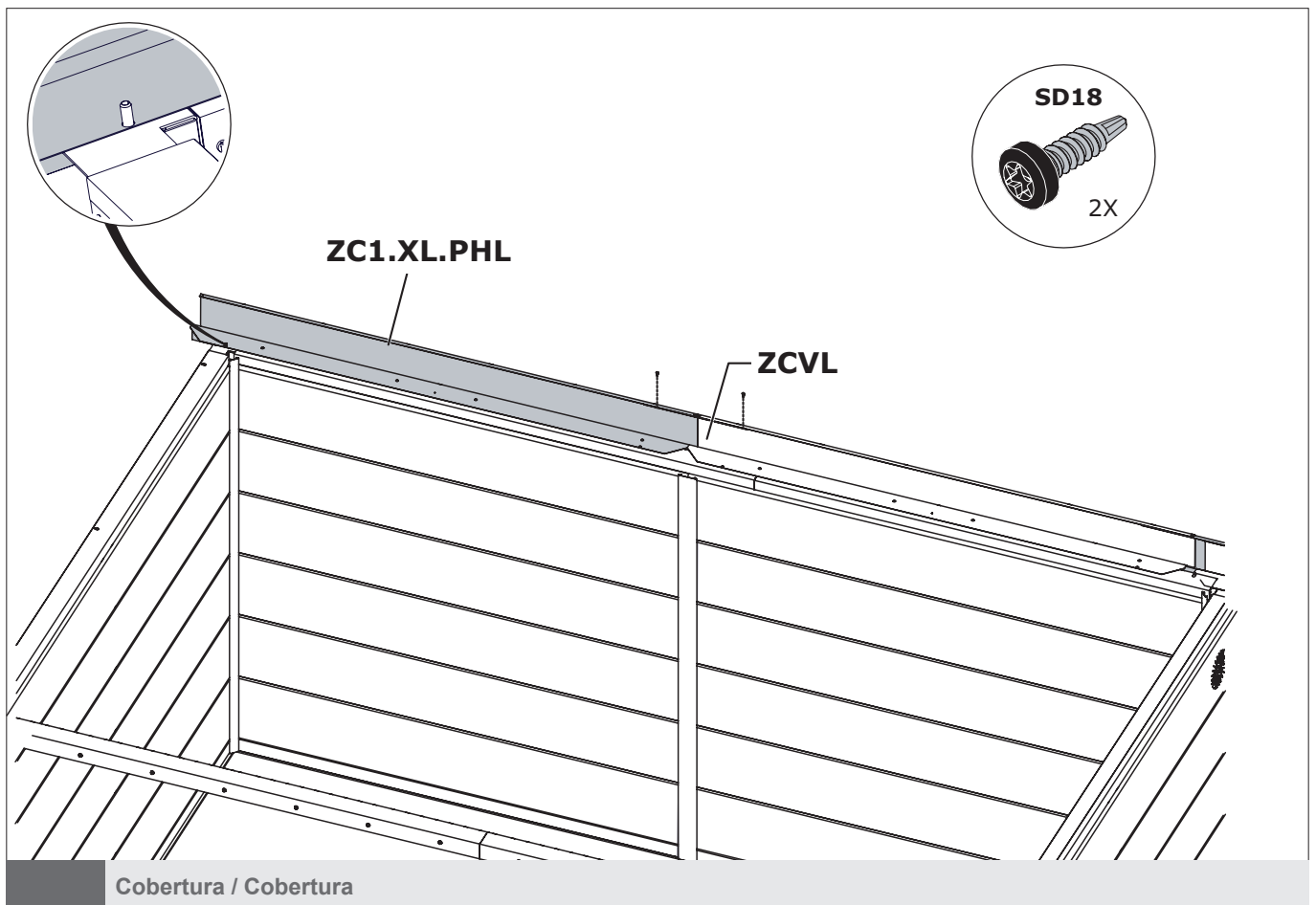
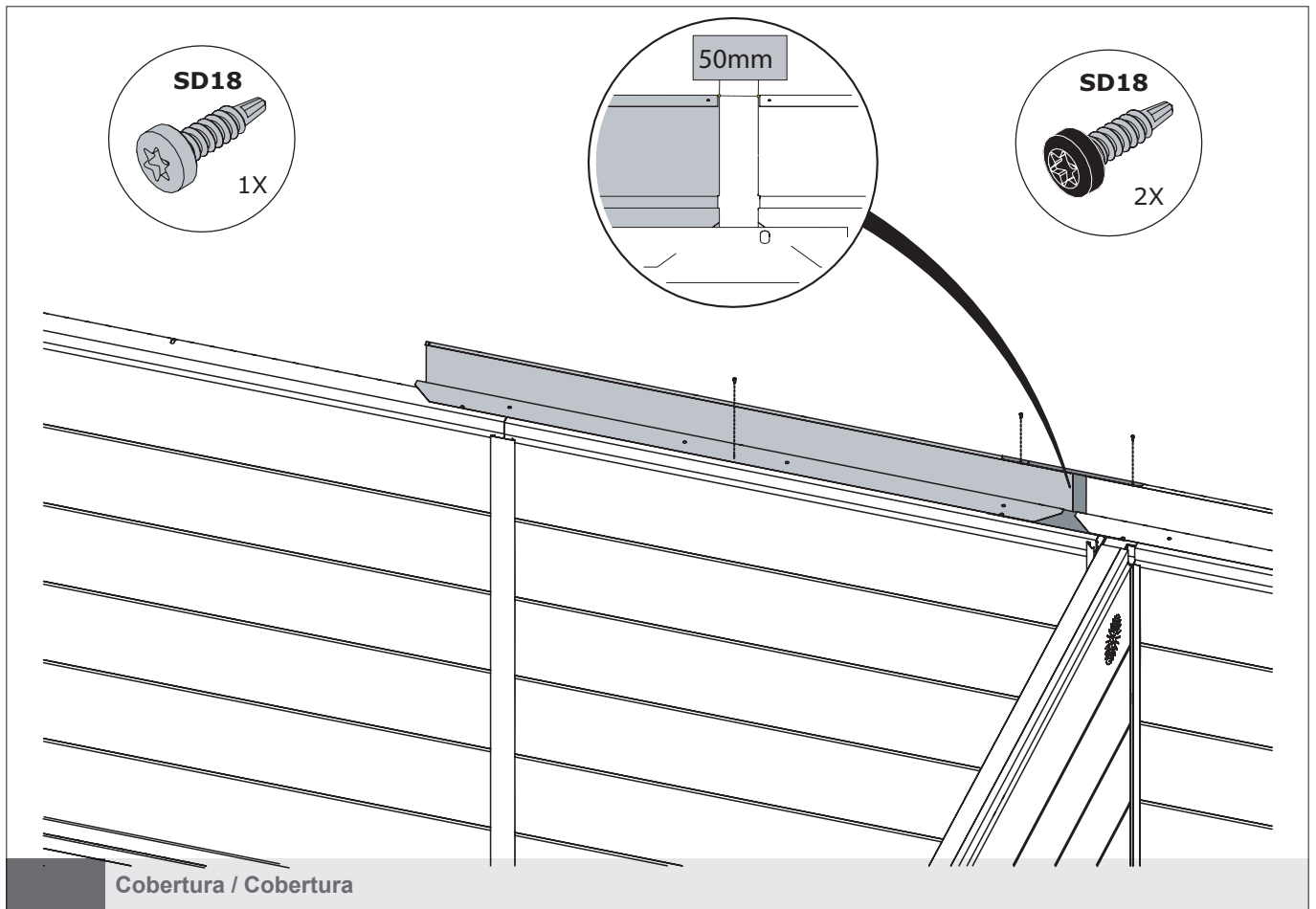


Remover a fita / Quitar la cinta

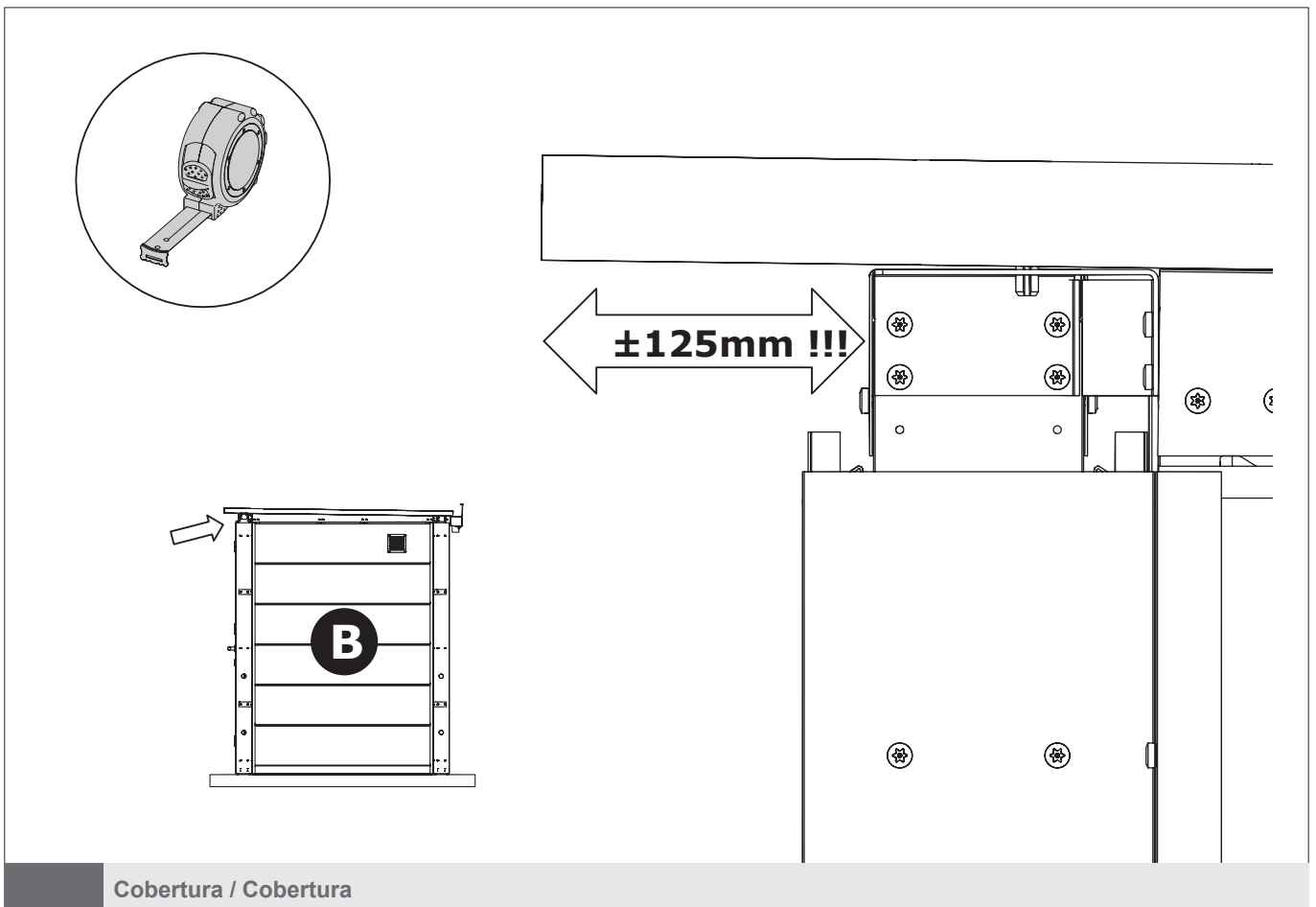
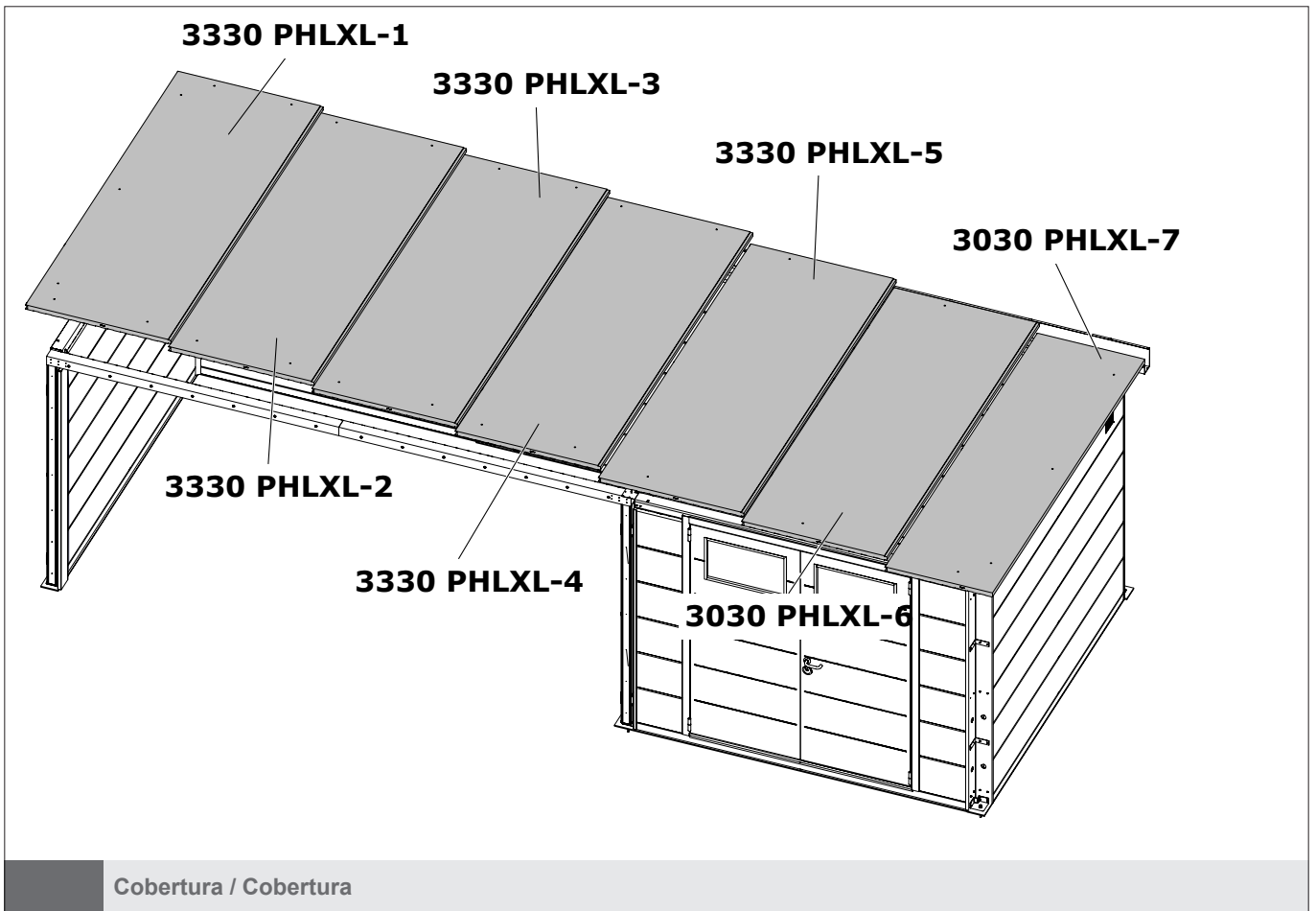


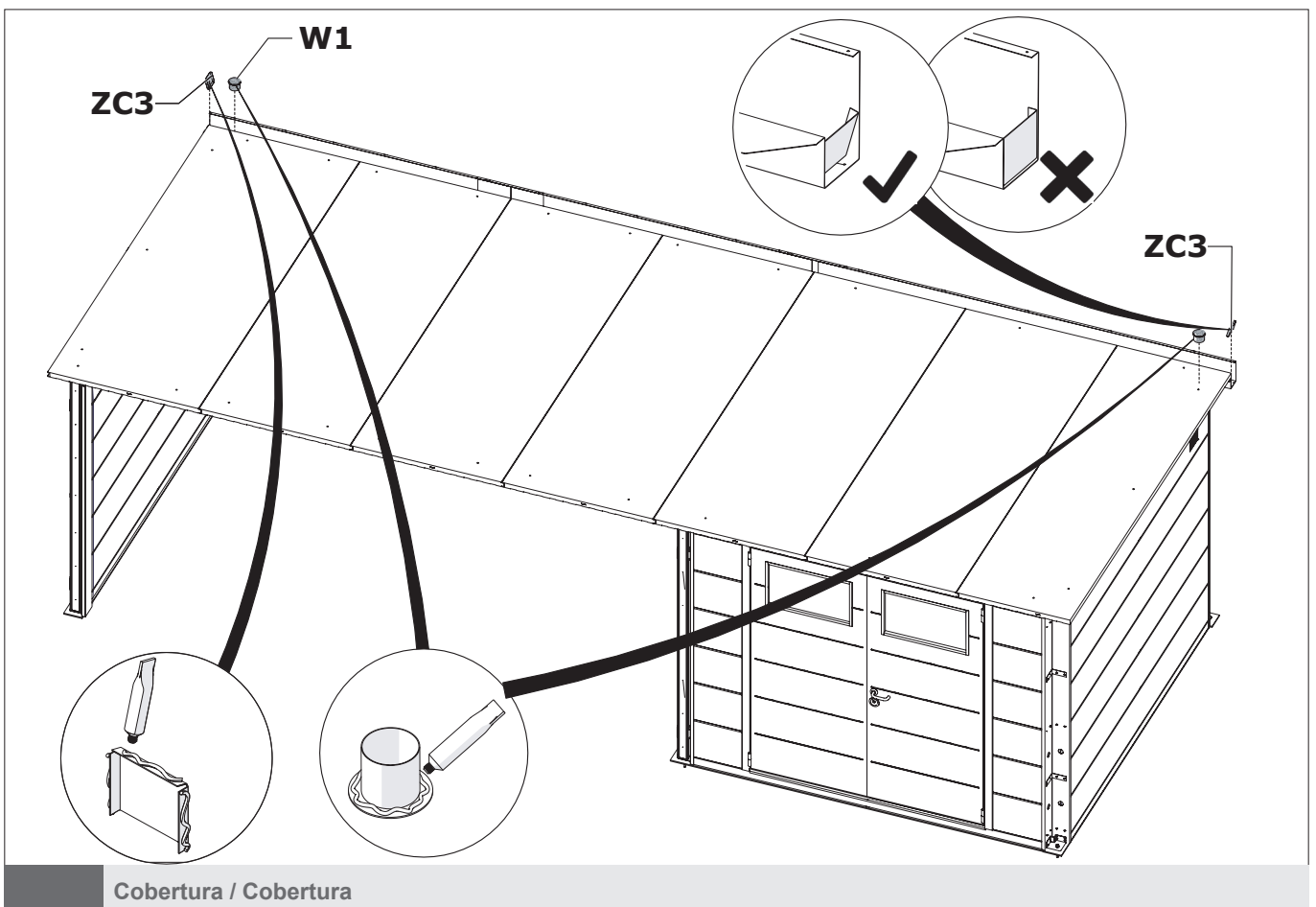
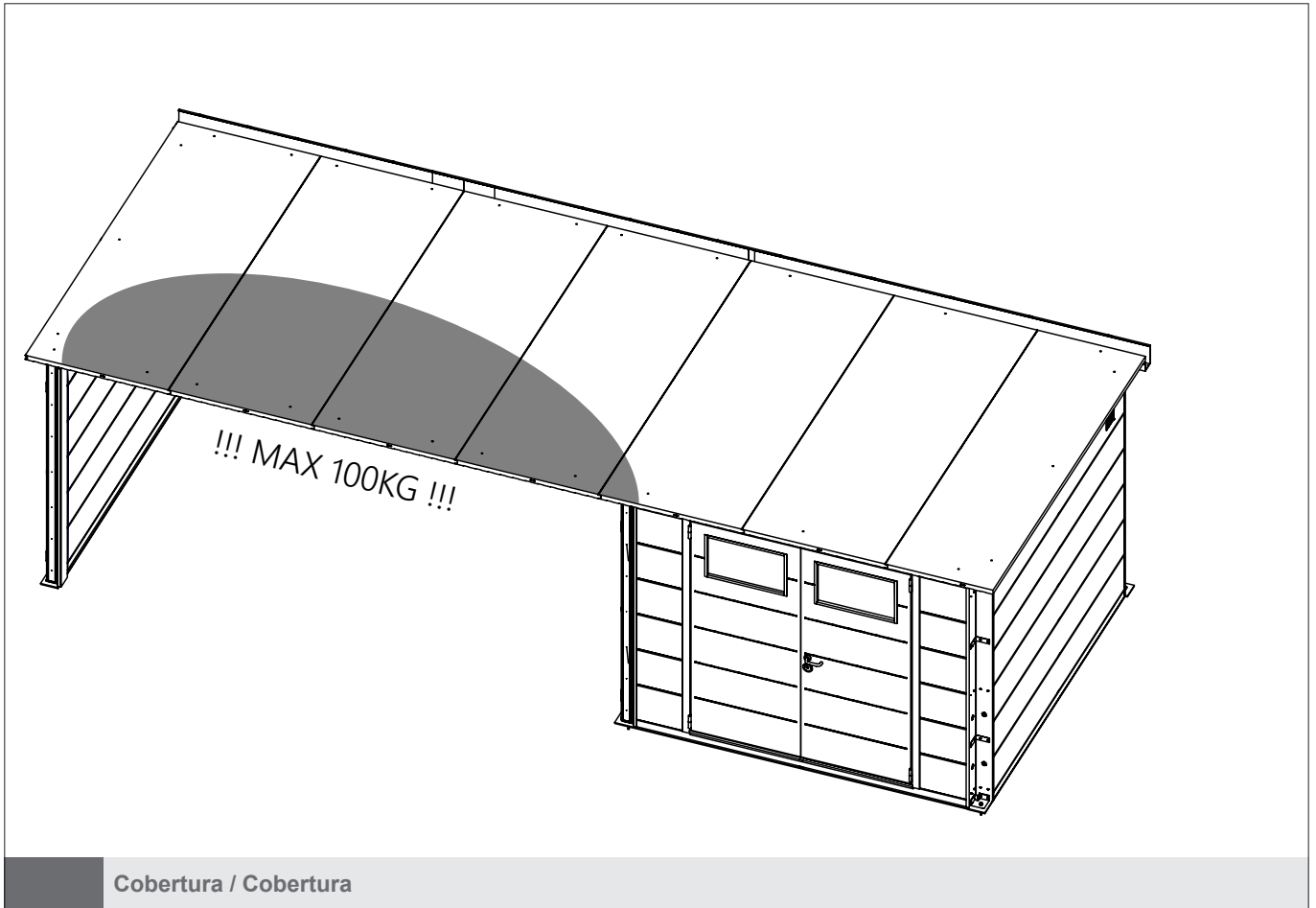
ABRIGO DE JARDIM / CASETA DE JARDÍN NH9 COM APOIO XL



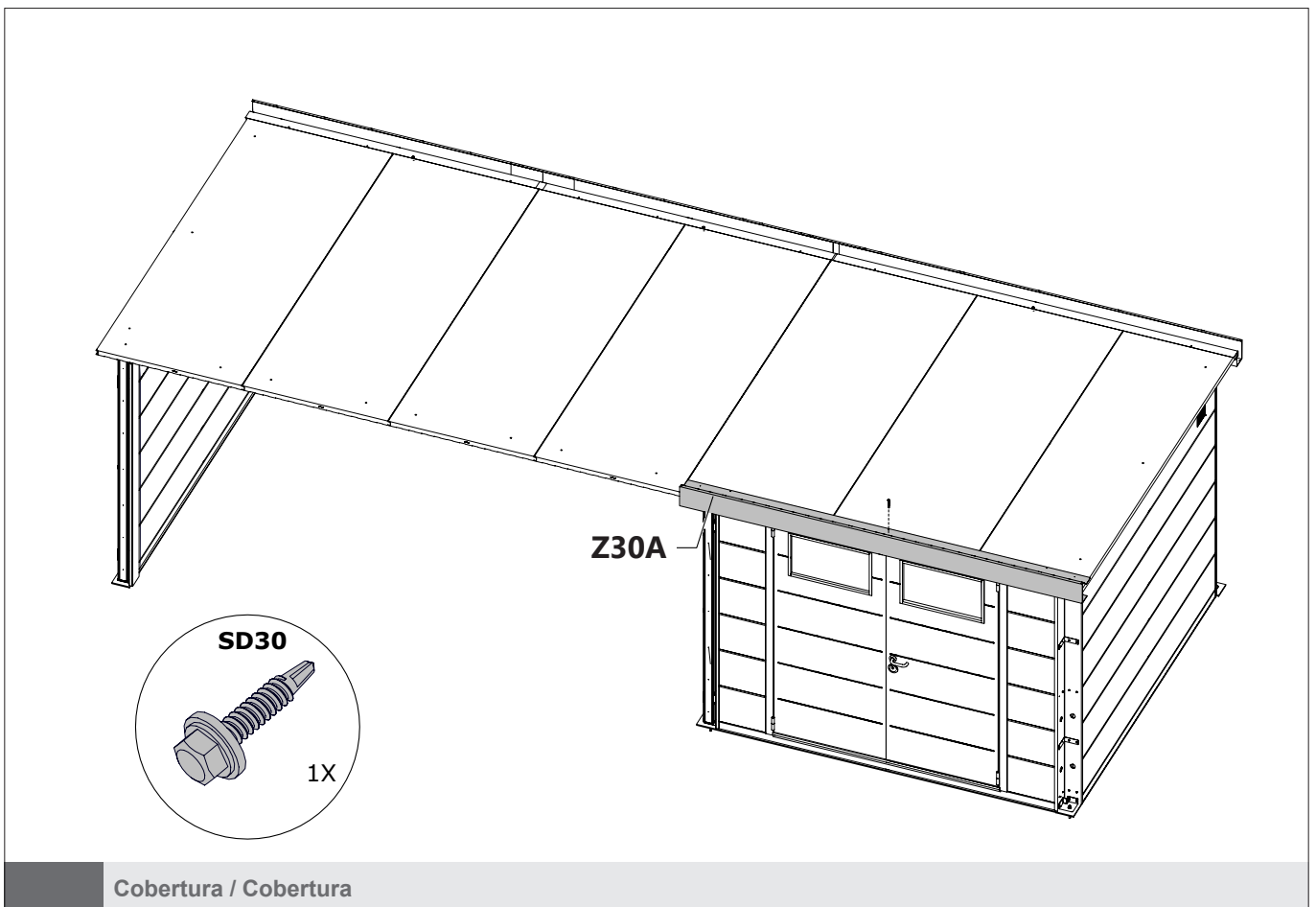
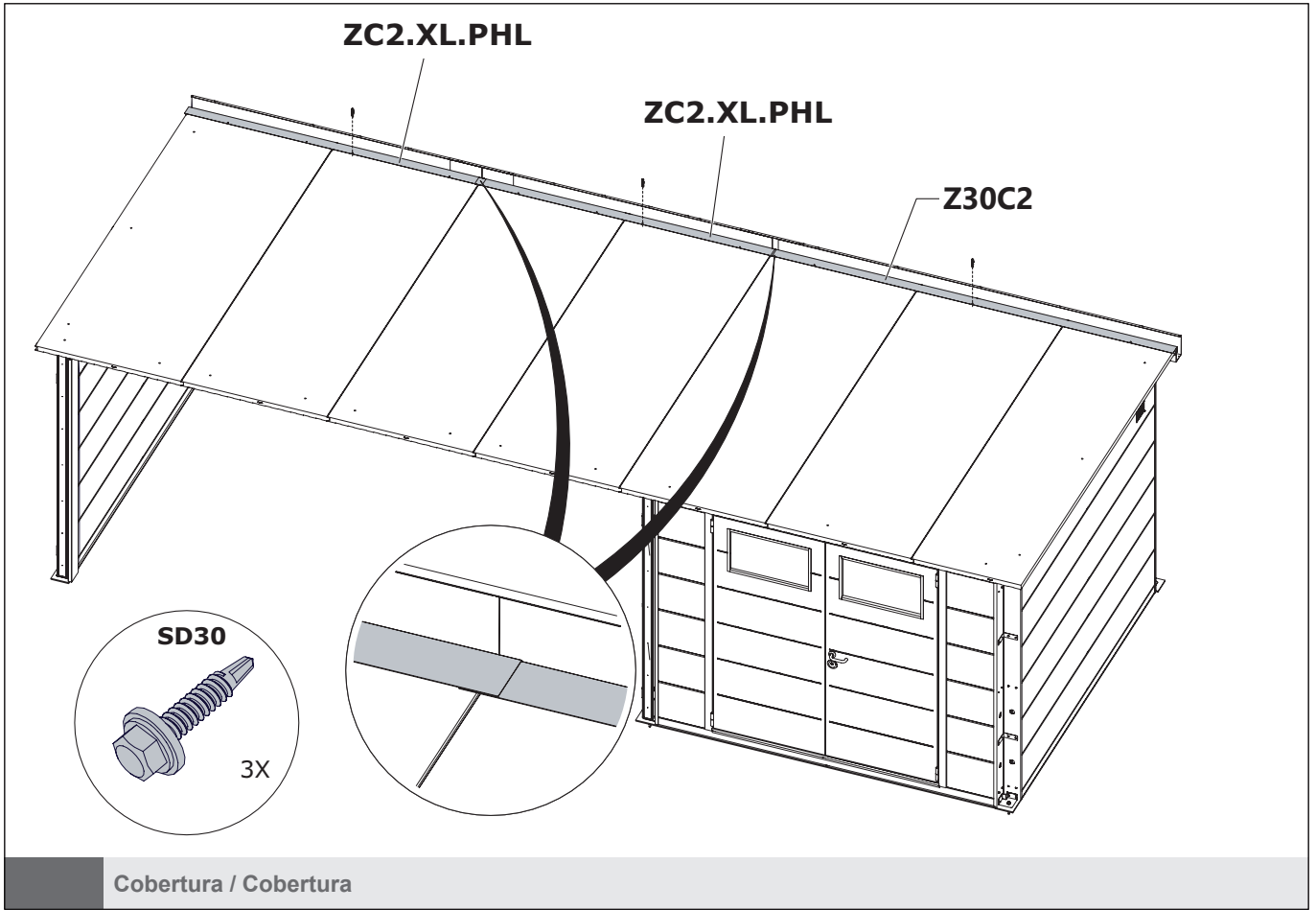


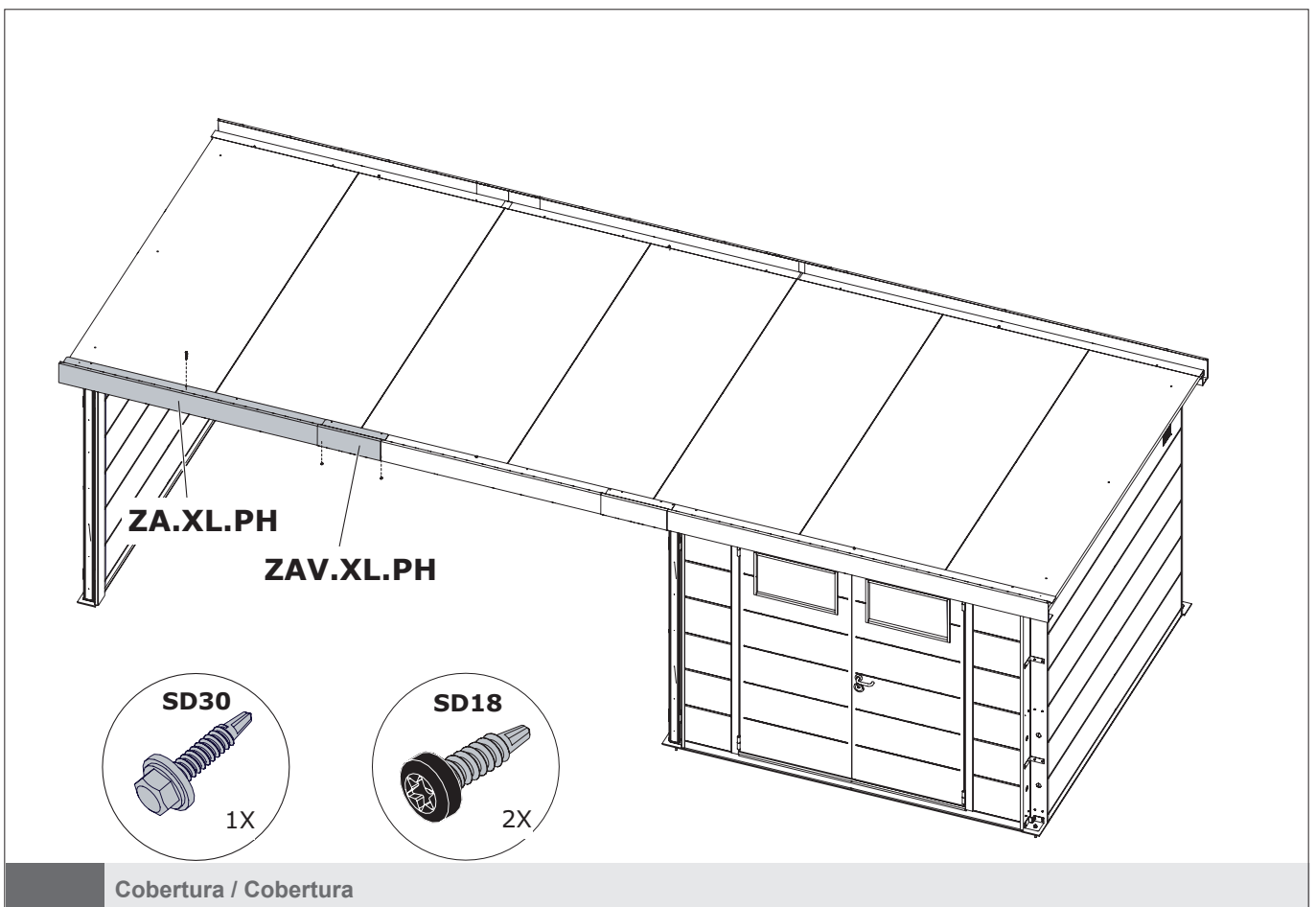
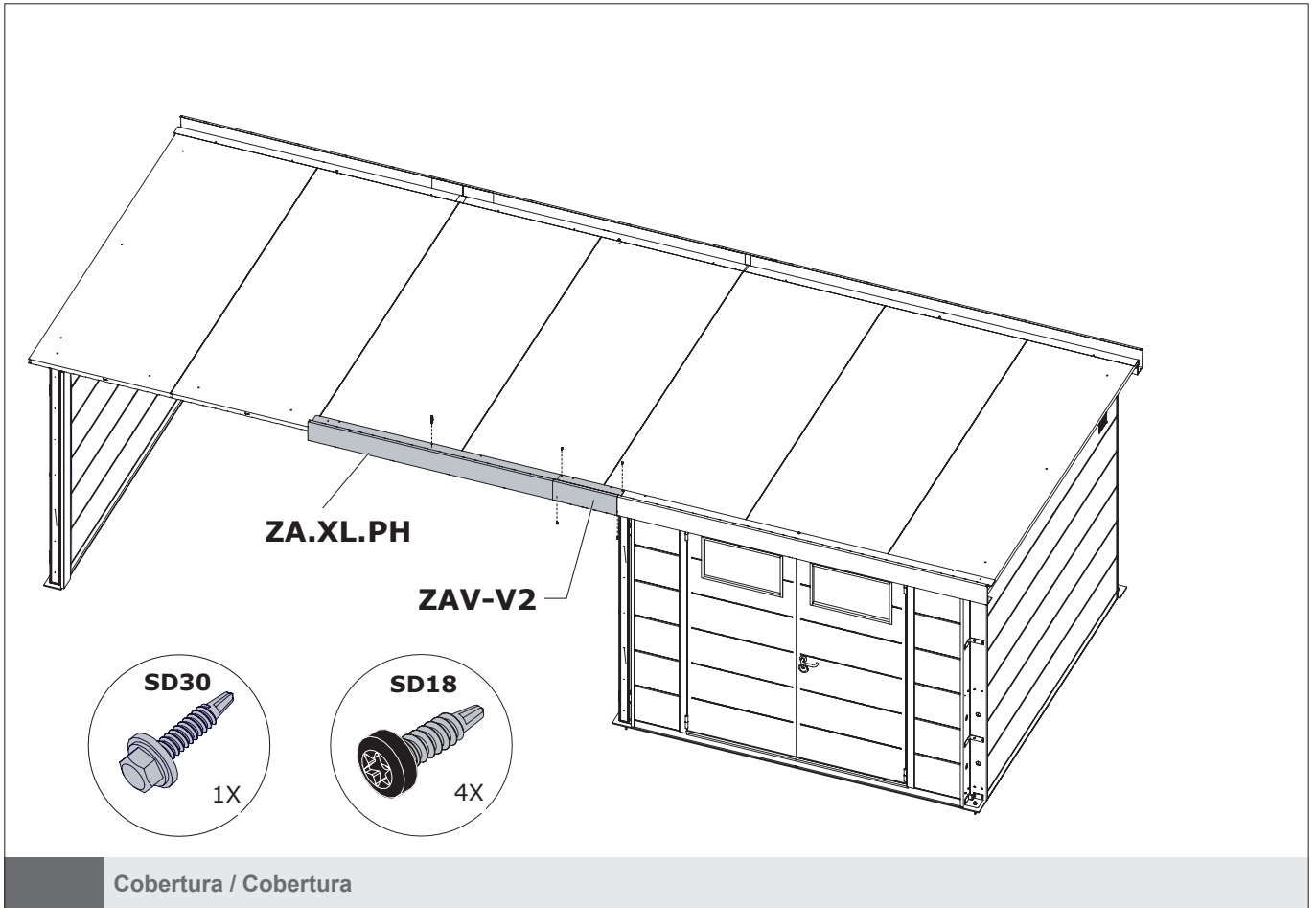
ABRIGO DE JARDIM / CASETA DE JARDÍN NH9 COM APOIO XL

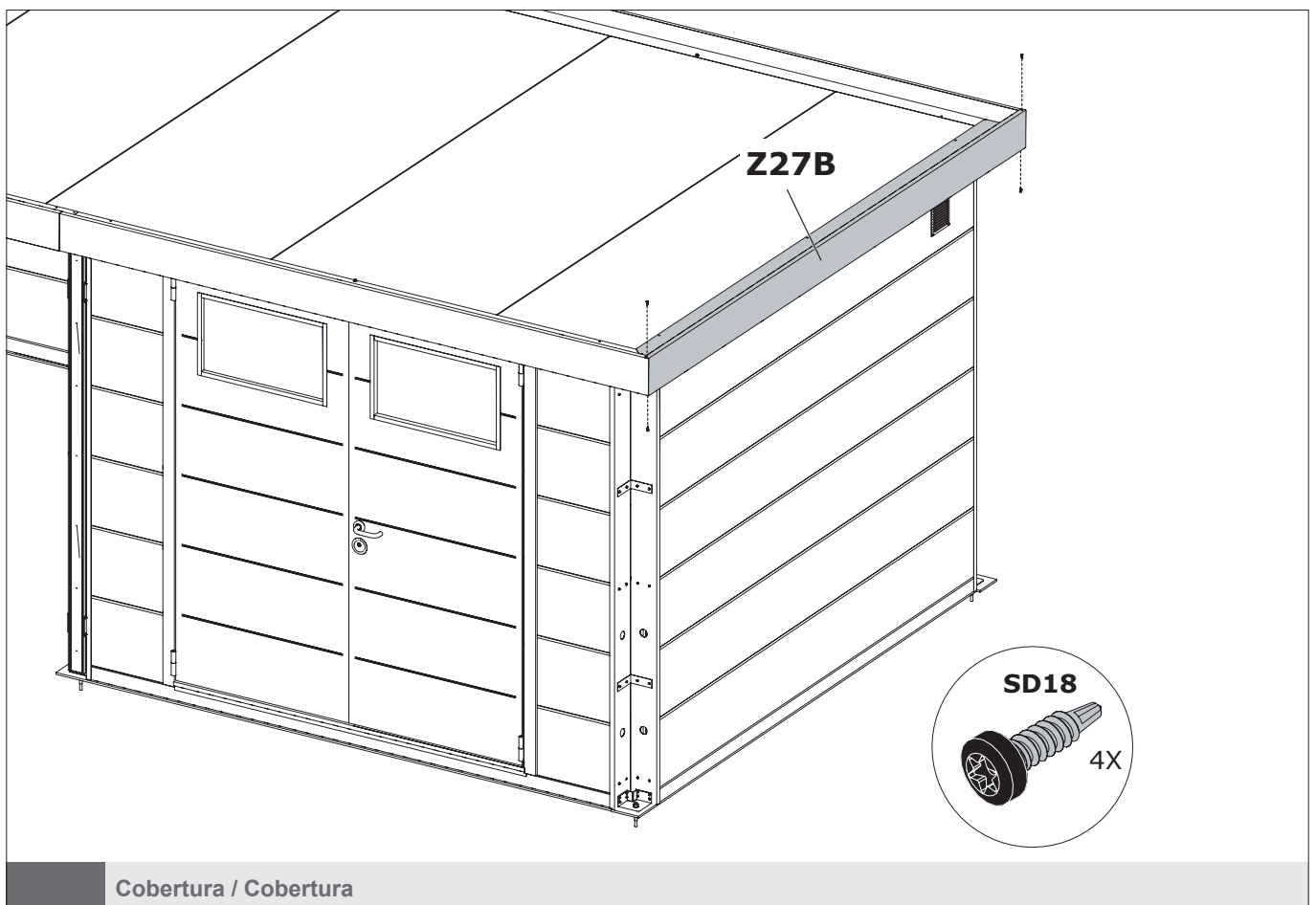
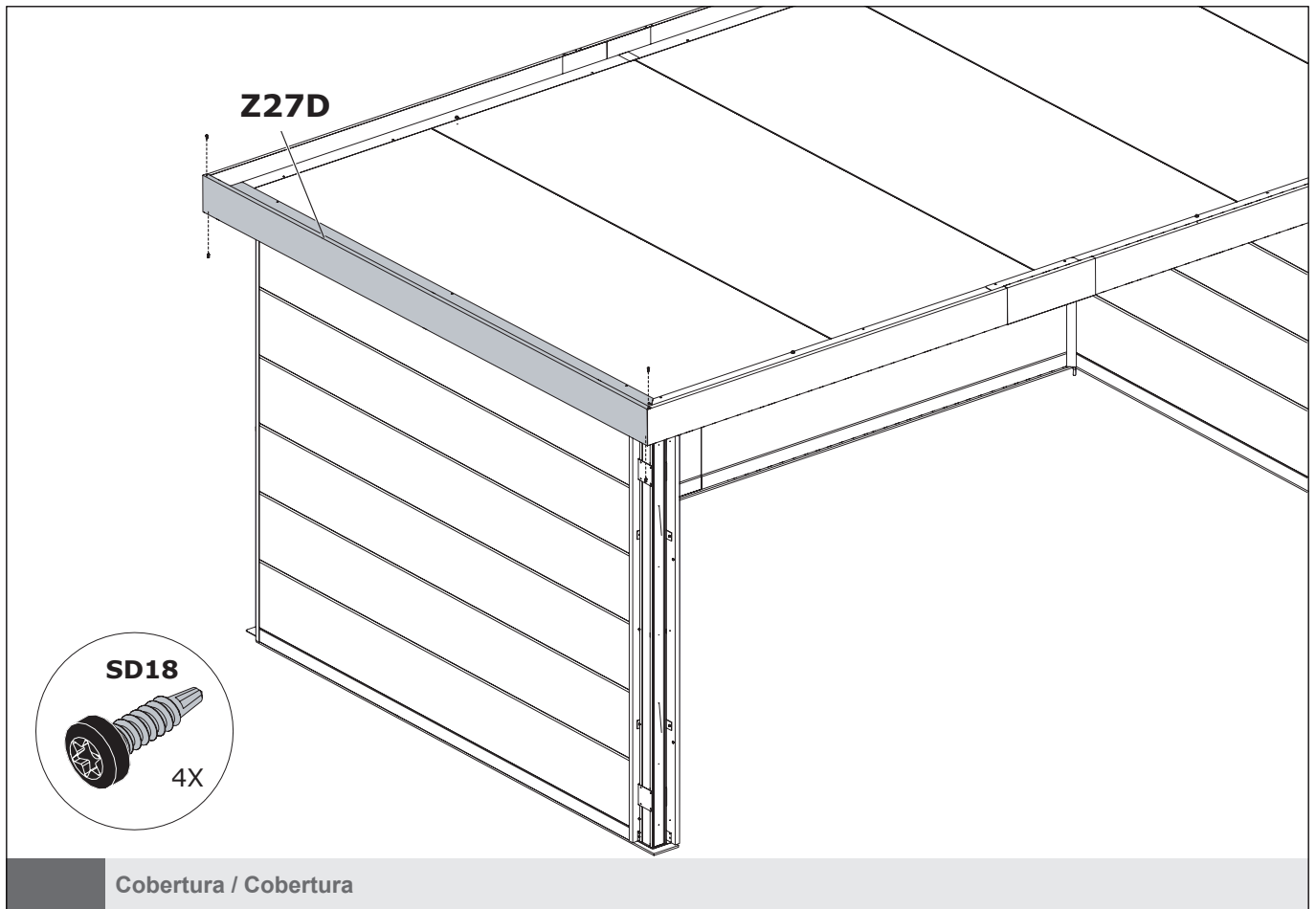


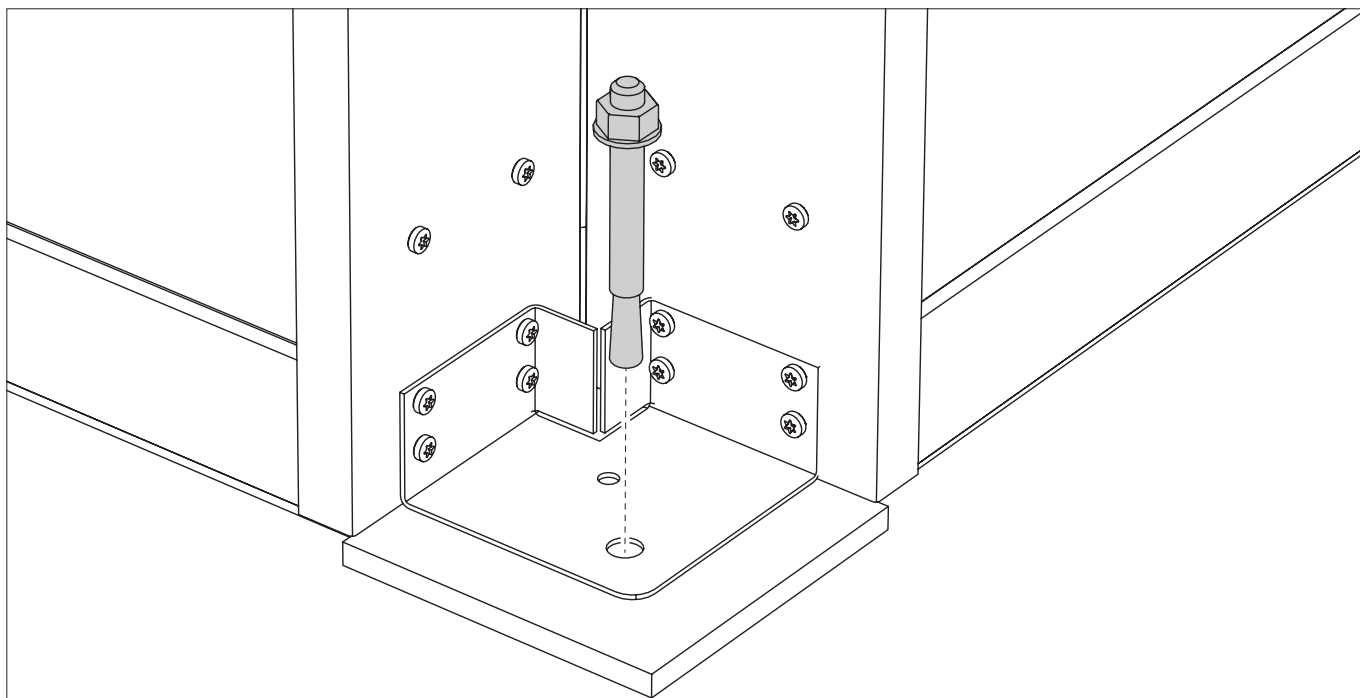


ABRIGO DE JARDIM / CASETA DE JARDÍN NH9 COM APOIO XL



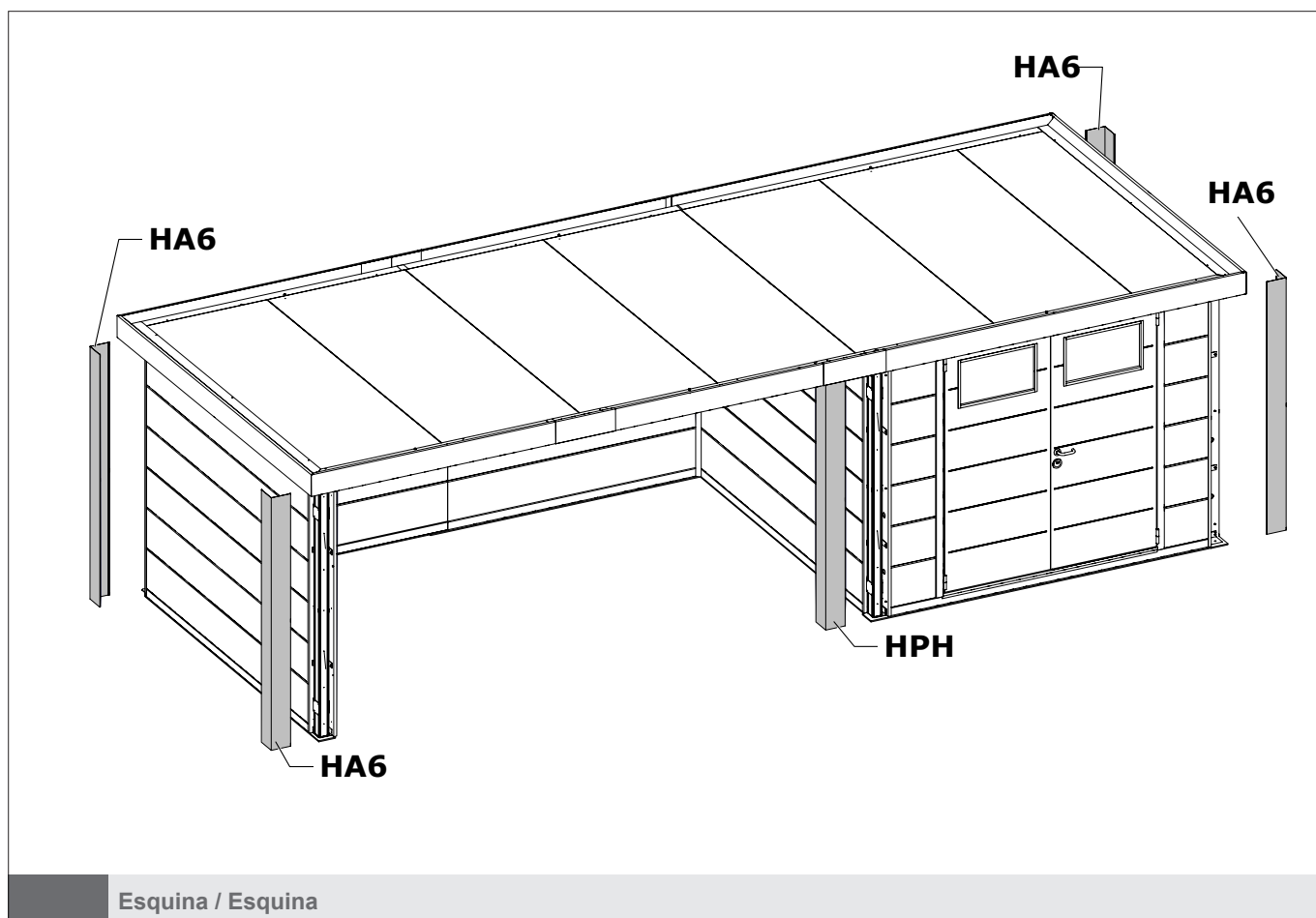




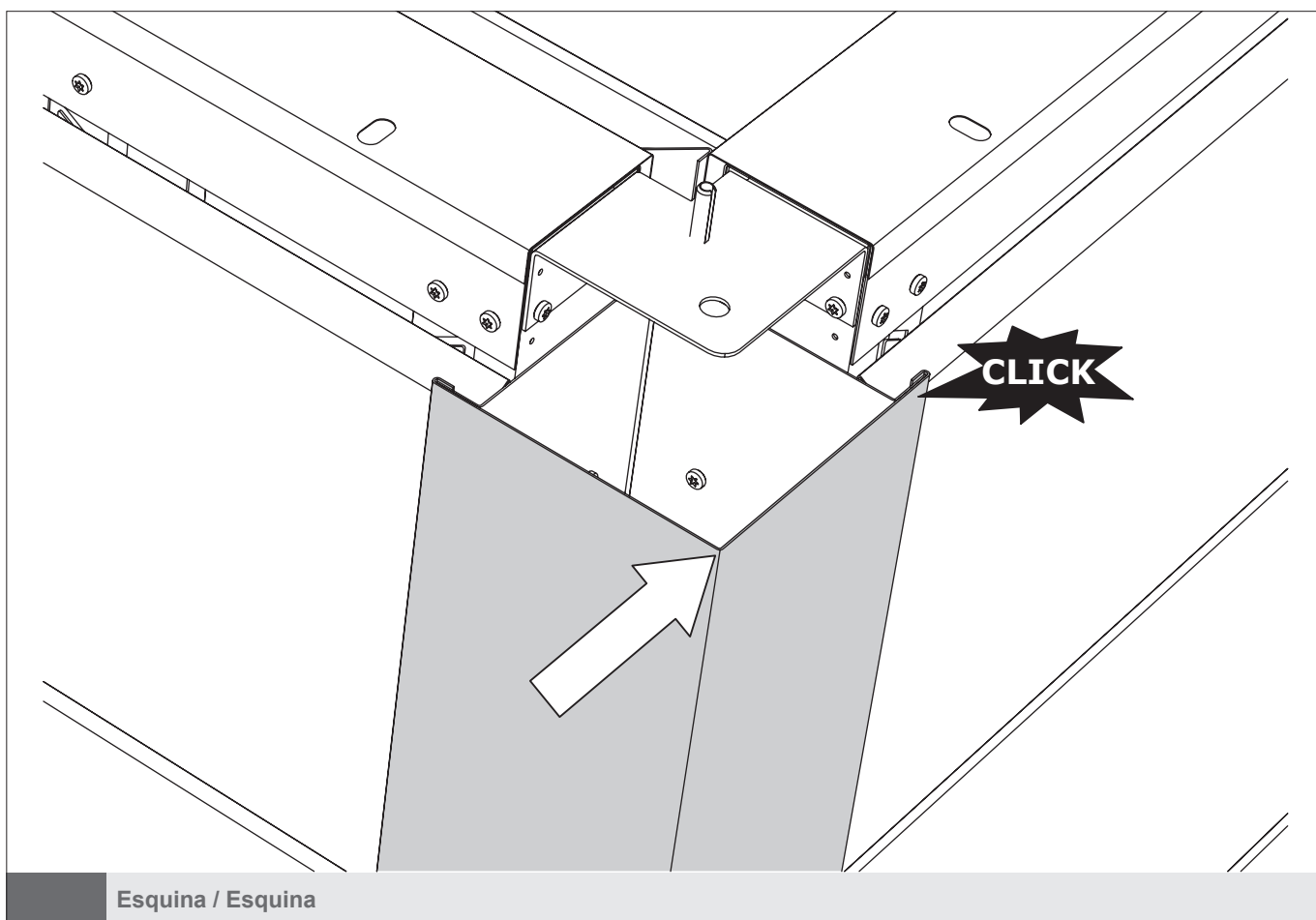
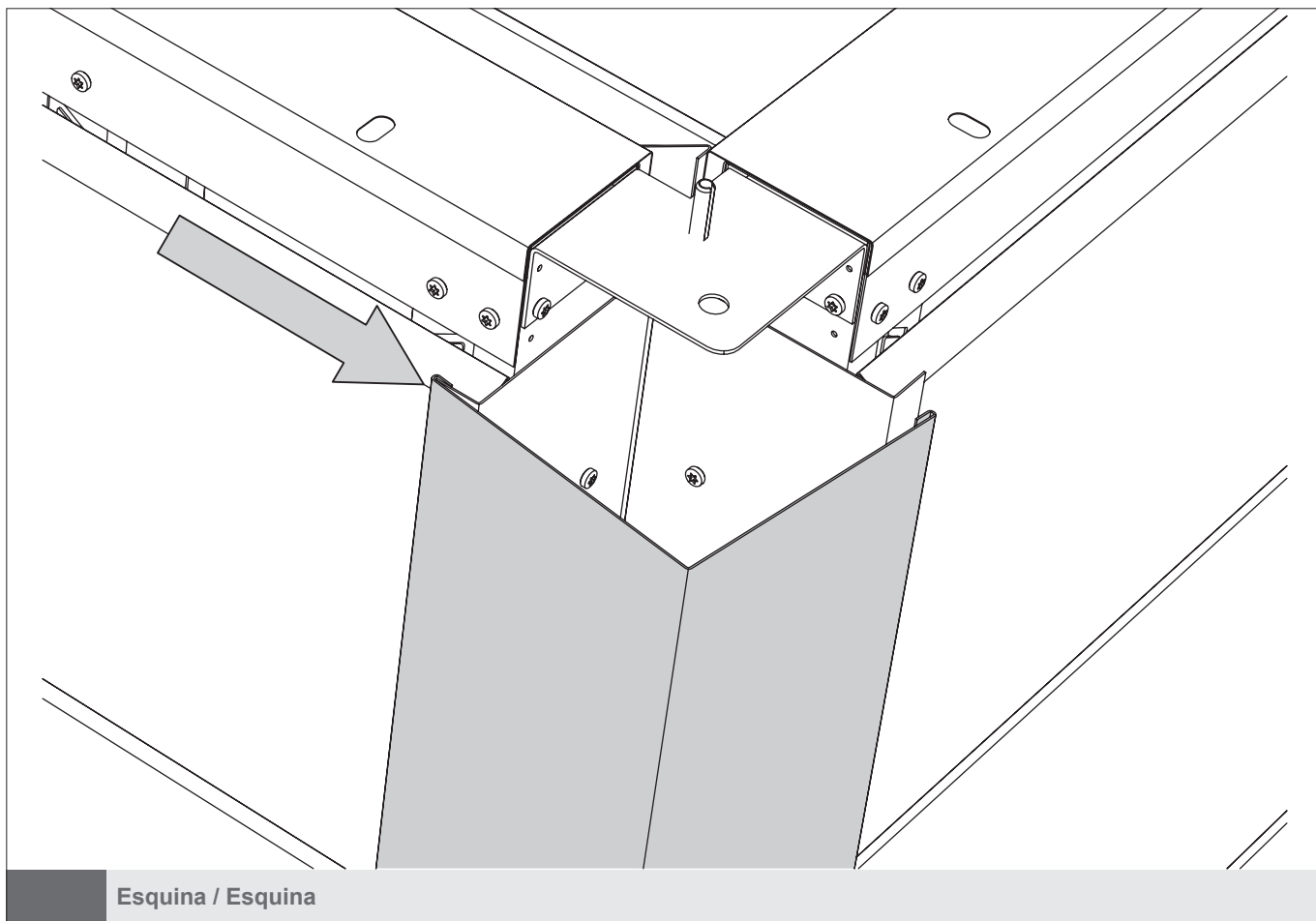


O exemplo é para piso em cimento. Fixe o abrigo de jardim de acordo com as boas práticas.  
El ejemplo es para piso en cemento. Fije a caseta de jardín de acuerdo con las buenas prácticas.

Ancoragem / Anclaje



Esquina / Esquina



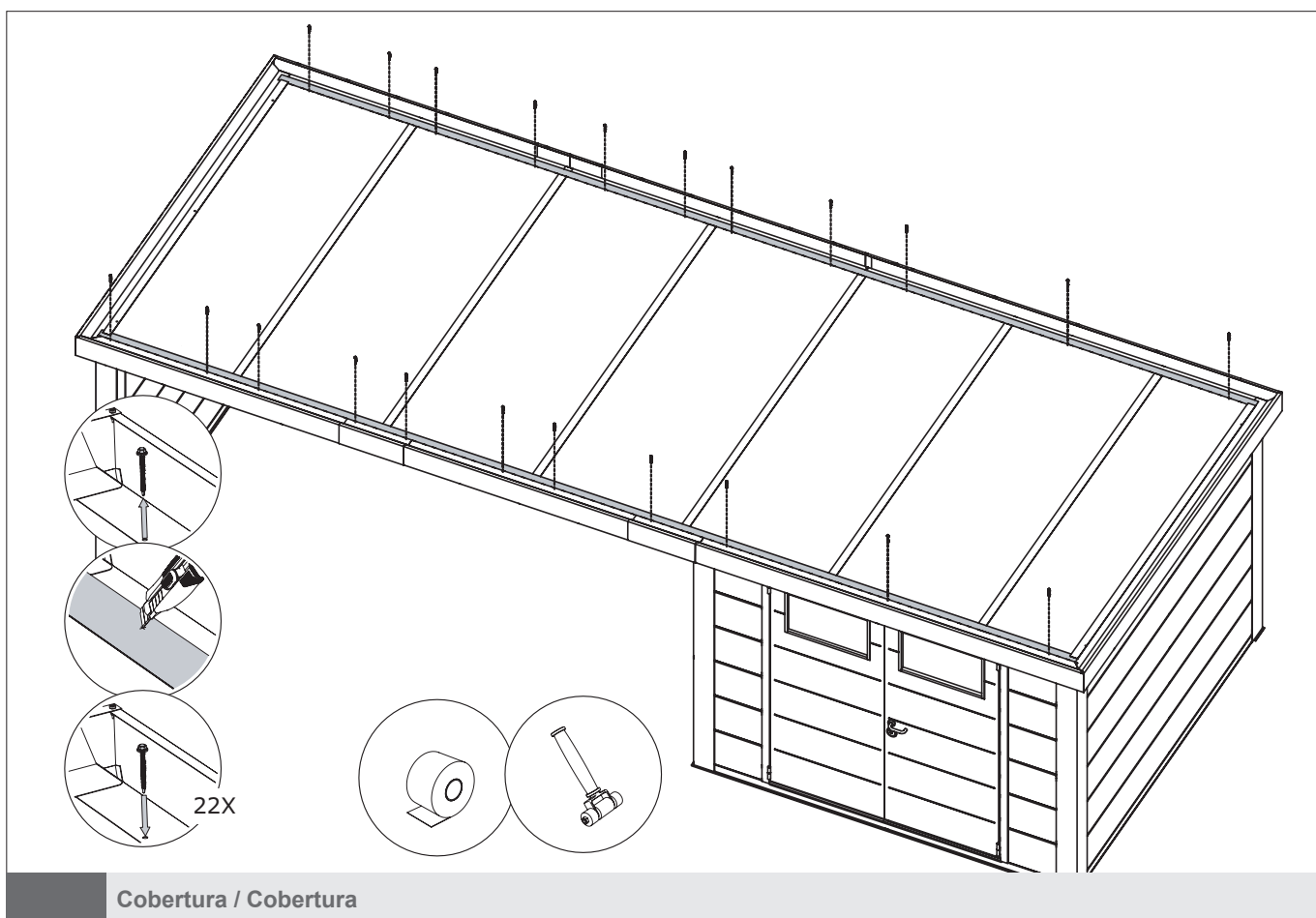
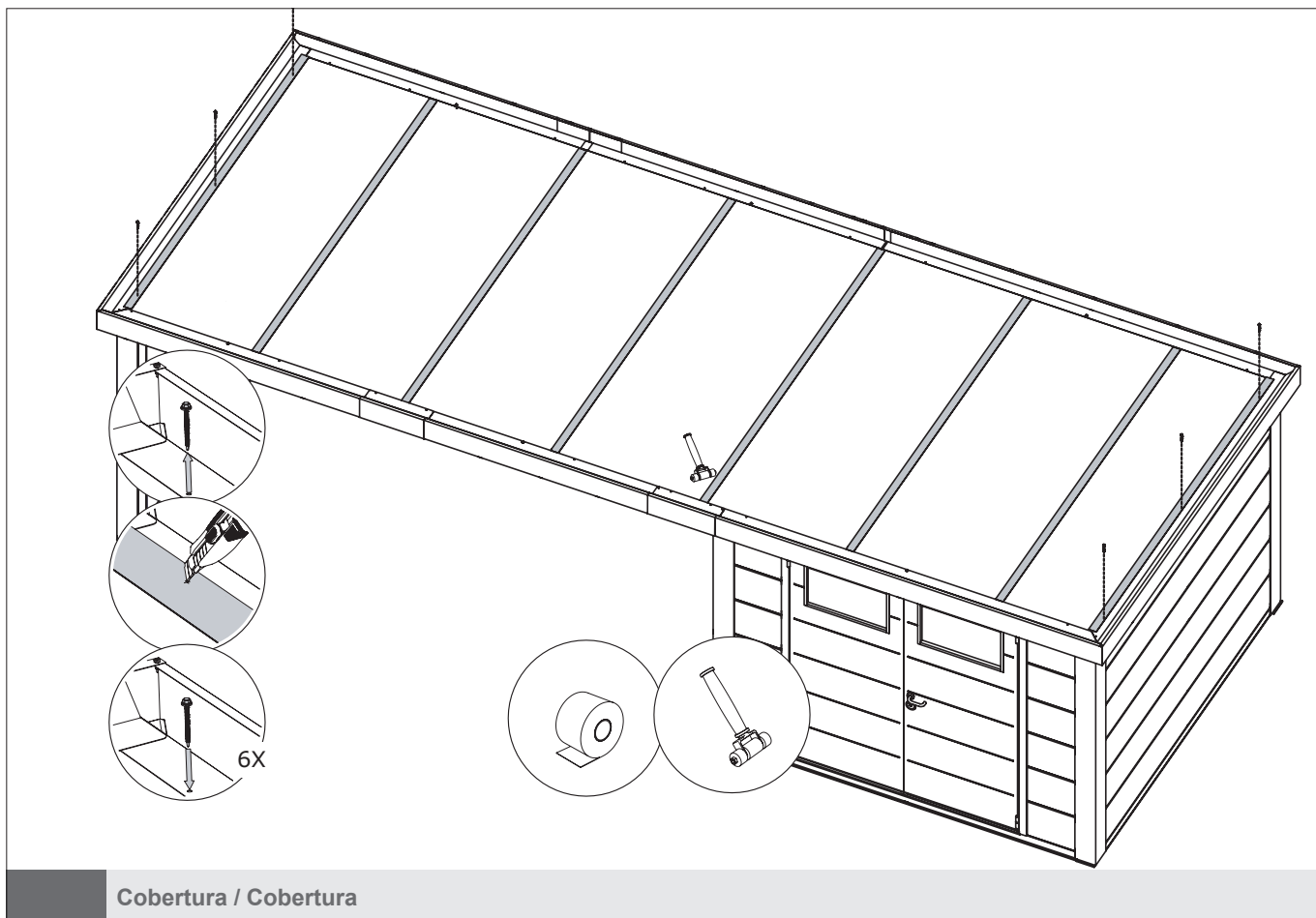
**Preparação de fita auto-adesiva:**

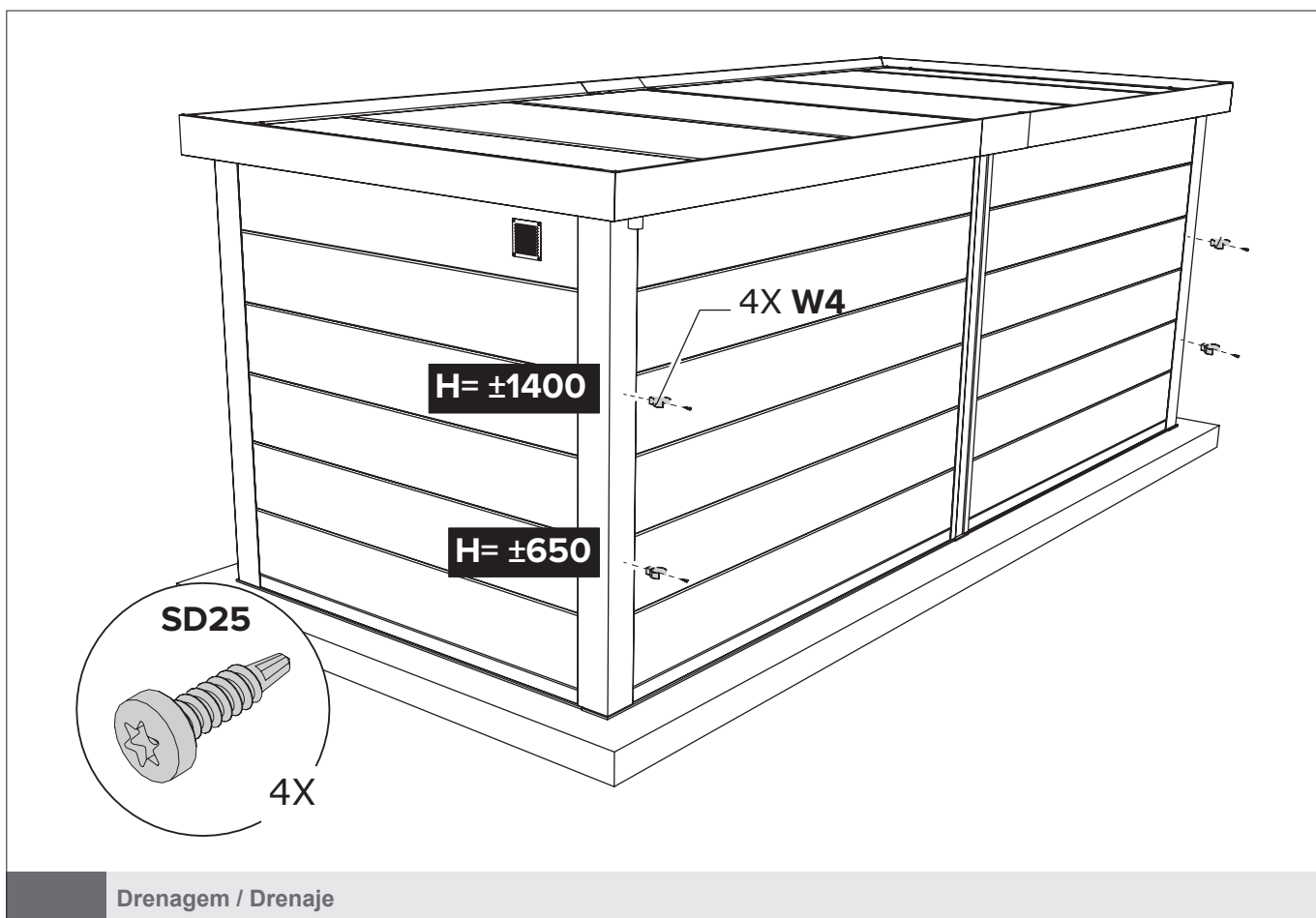
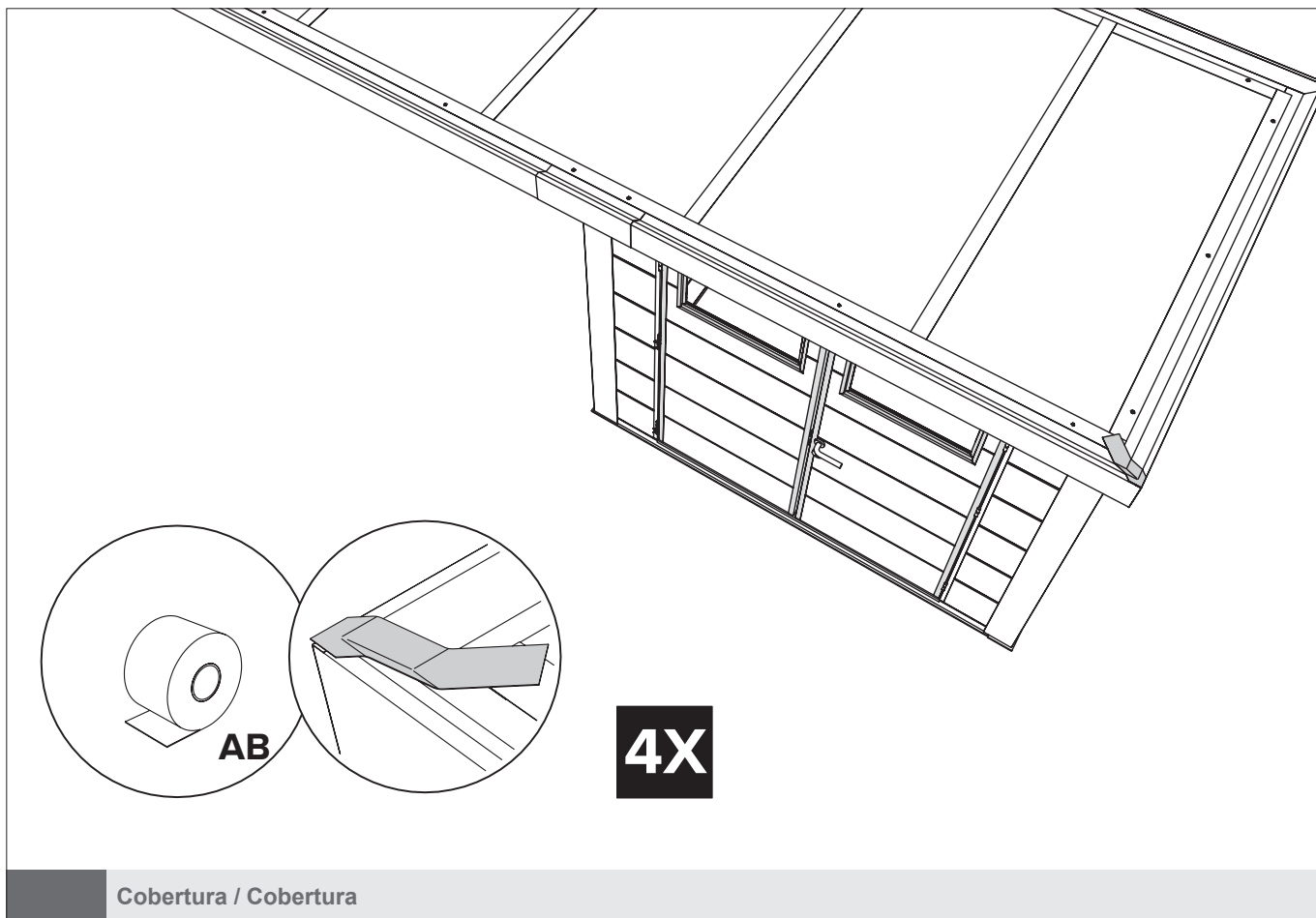
1. Torne a superfície livre de poeira e humidade.
2. Aqueça a superfície em caso de temperatura exterior <math><10\text{ }^\circ\text{C}</math>.

**Preparación de cinta autoadhesiva:**

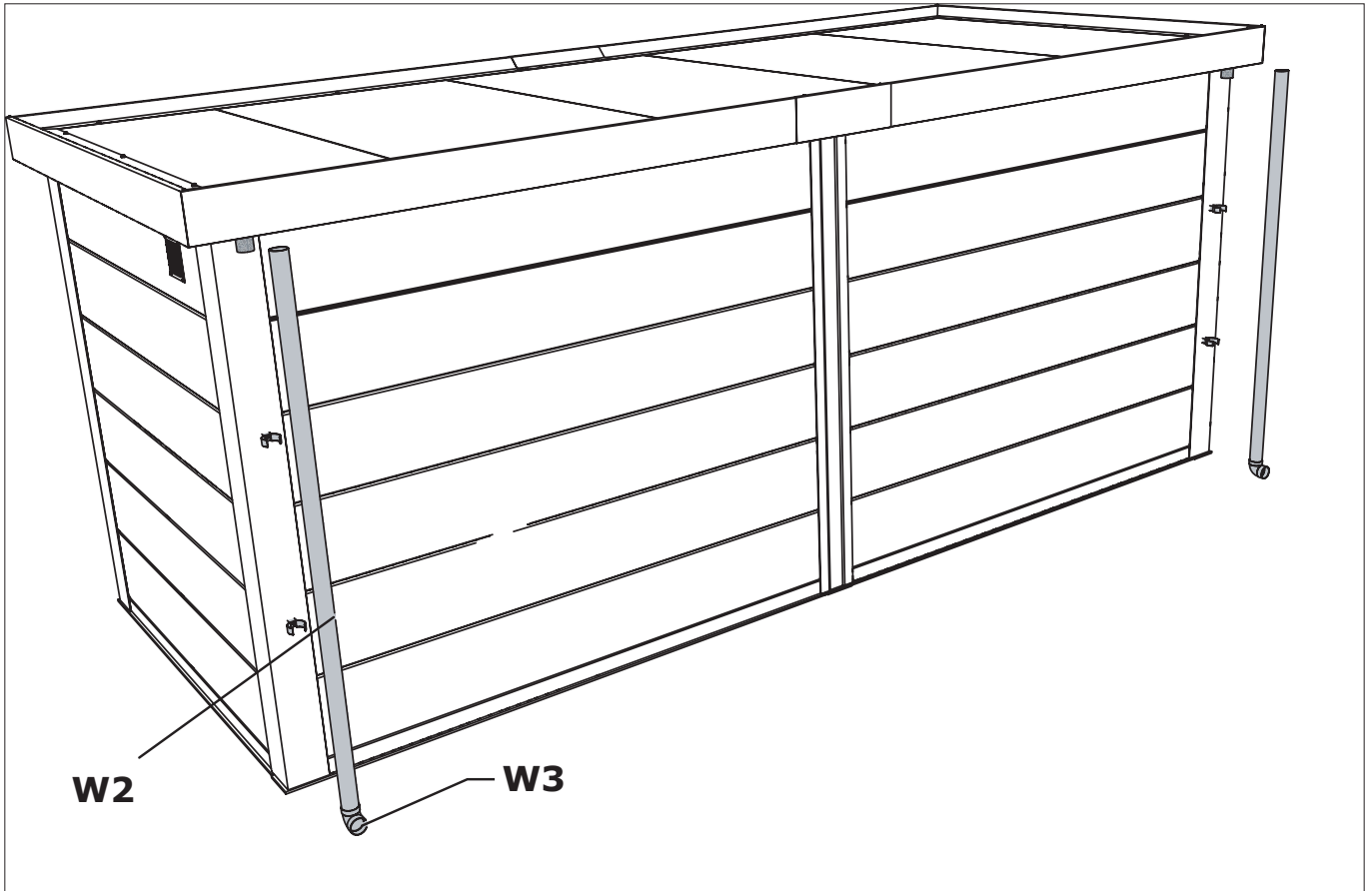
1. Haga que la superficie libre de polvo y humedad.
2. Caliente la superficie en caso de temperatura exterior <math><10\text{ }^\circ\text{C}</math>.

# ABRIGO DE JARDIM / CASETA DE JARDÍN NH9 COM APOIO XL

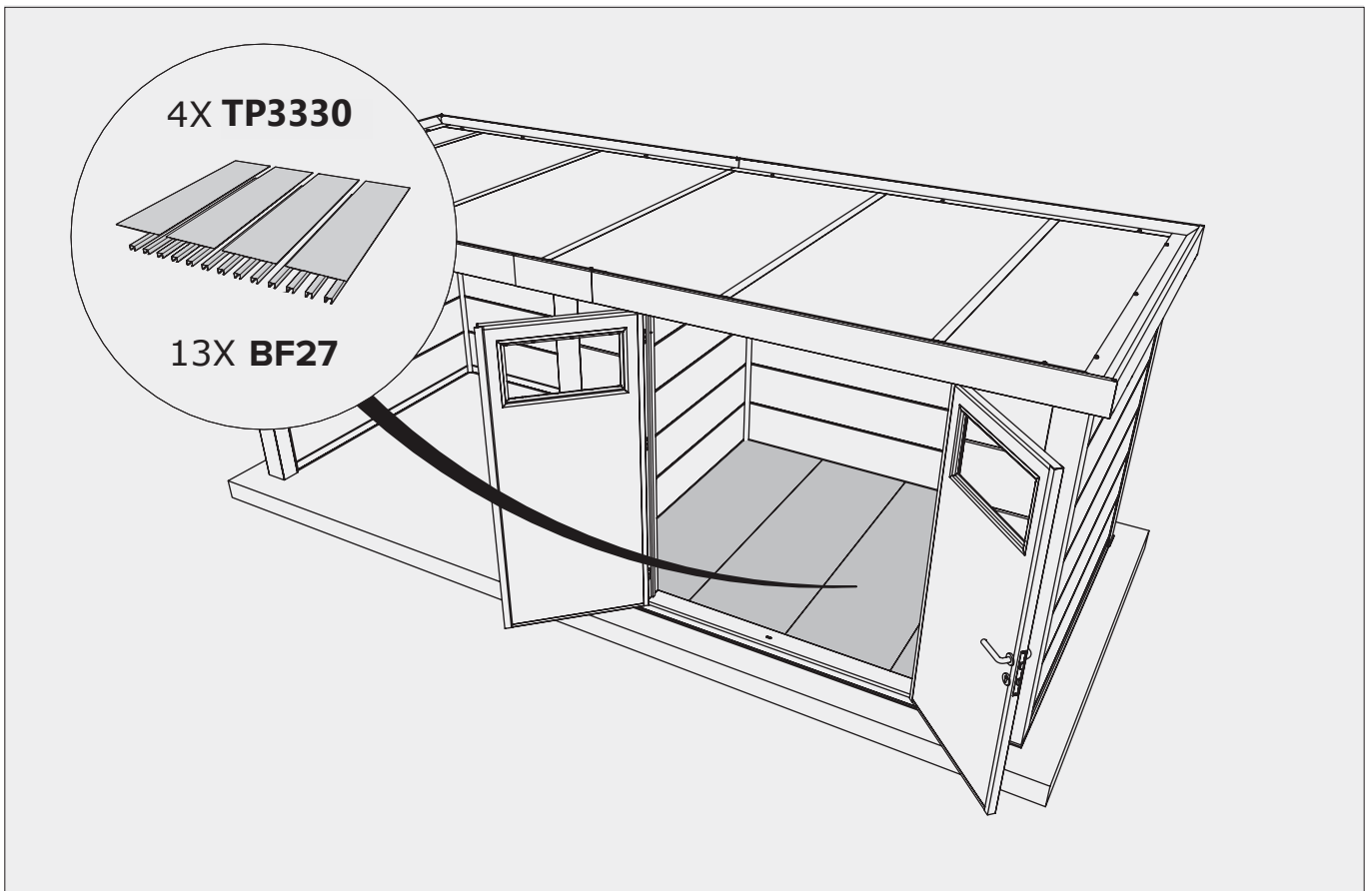




ABRIGO DE JARDIM / CASETA DE JARDÍN NH9 COM APOIO XL

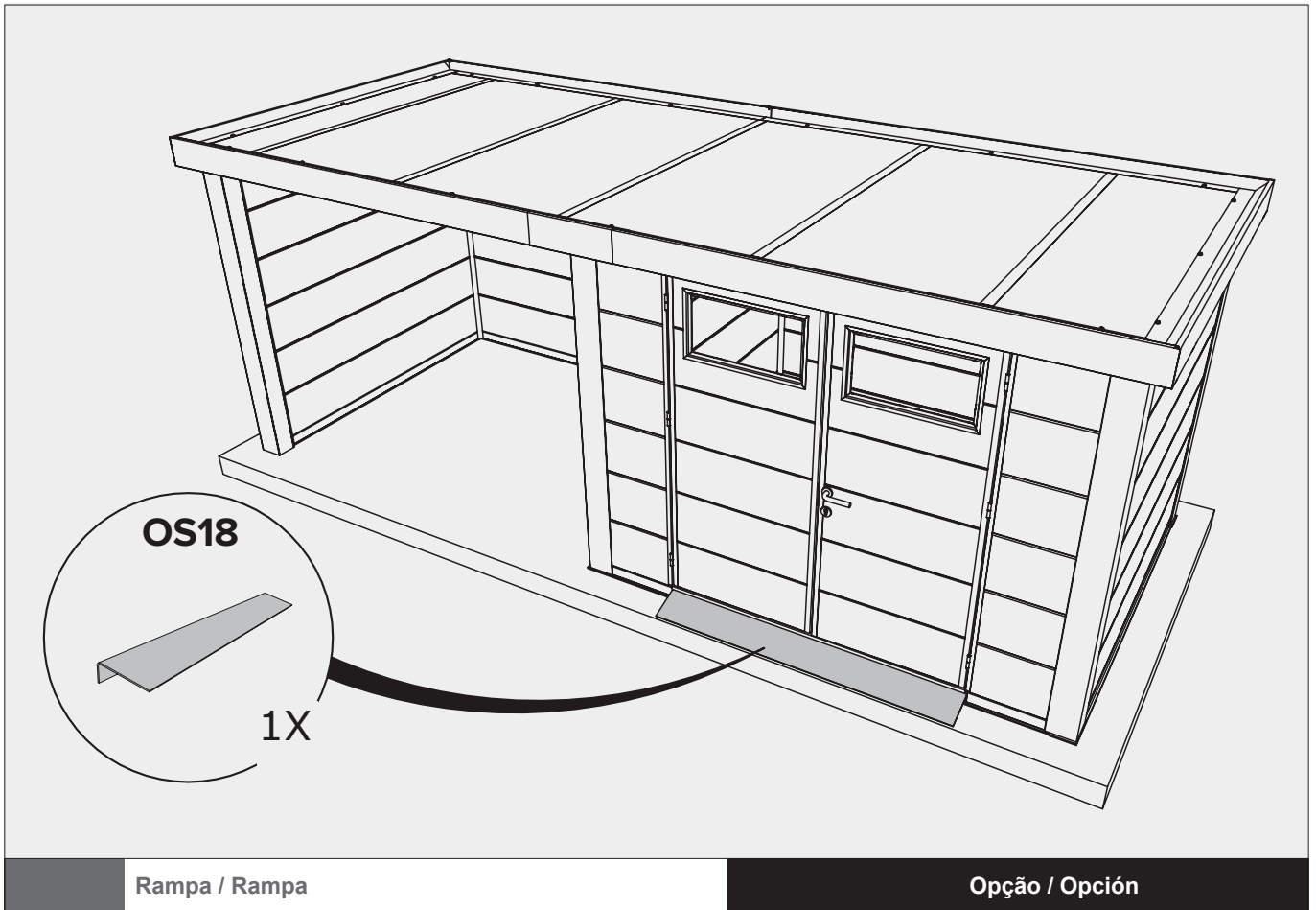


Drenagem / Drenaje



Piso / Suelo

Opção / Opción



Rampa / Rampa

Opção / Opción