

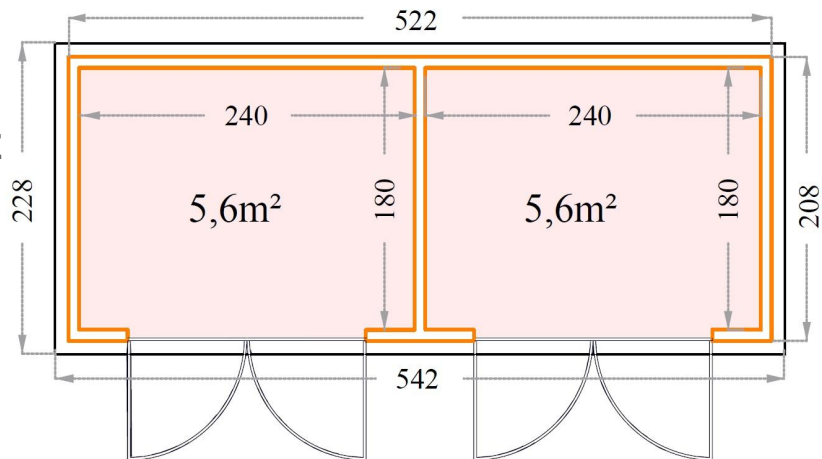
# NOVO HABITAT

CONSTRUÇÃO RÁPIDA

ABRIGO DE JARDIM NH13 DUPLO / CASETA DE JARDÍN NH13 DOBLE



INSTRUÇÕES DE MONTAGEM  
INSTRUCCIONES DE MONTAJE



Cor / Color:



□ Branco, Blanco



□ Cinza claro, Gris claro



□ Antracite, Antracita

# ABRIGO DE JARDIM NH13 DUPLO / CASETA DE JARDÍN NH13 DOBLE

Leia atentamente este manual.

Ele contém as propriedades técnicas e todas as informações necessárias para uma correta instalação.

Os dados técnicos nesta publicação estão sujeitos a alterações por motivos técnicos e / ou comerciais a qualquer momento e sem aviso prévio.

Lea este manual detenidamente.

Contiene las propiedades técnicas y toda la información necesaria para una correcta instalación.

Los datos técnicos de esta publicación están sujetos a cambios por motivos técnicos y / o comerciales en cualquier momento y sin previo aviso.



Leia o manual inteiro antes de começar a trabalhar

Lea todo el manual antes de comenzar a trabajar.



O uso de luvas é obrigatório.

El uso de guantes es obligatorio.



O uso de óculos de segurança é obrigatório.

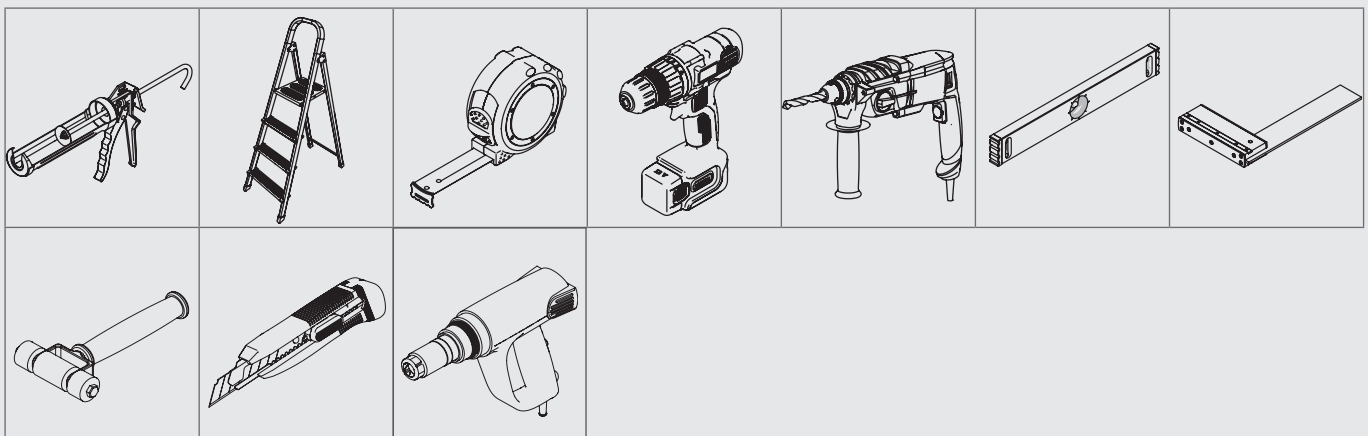
El uso de gafas de seguridad es obligatorio.

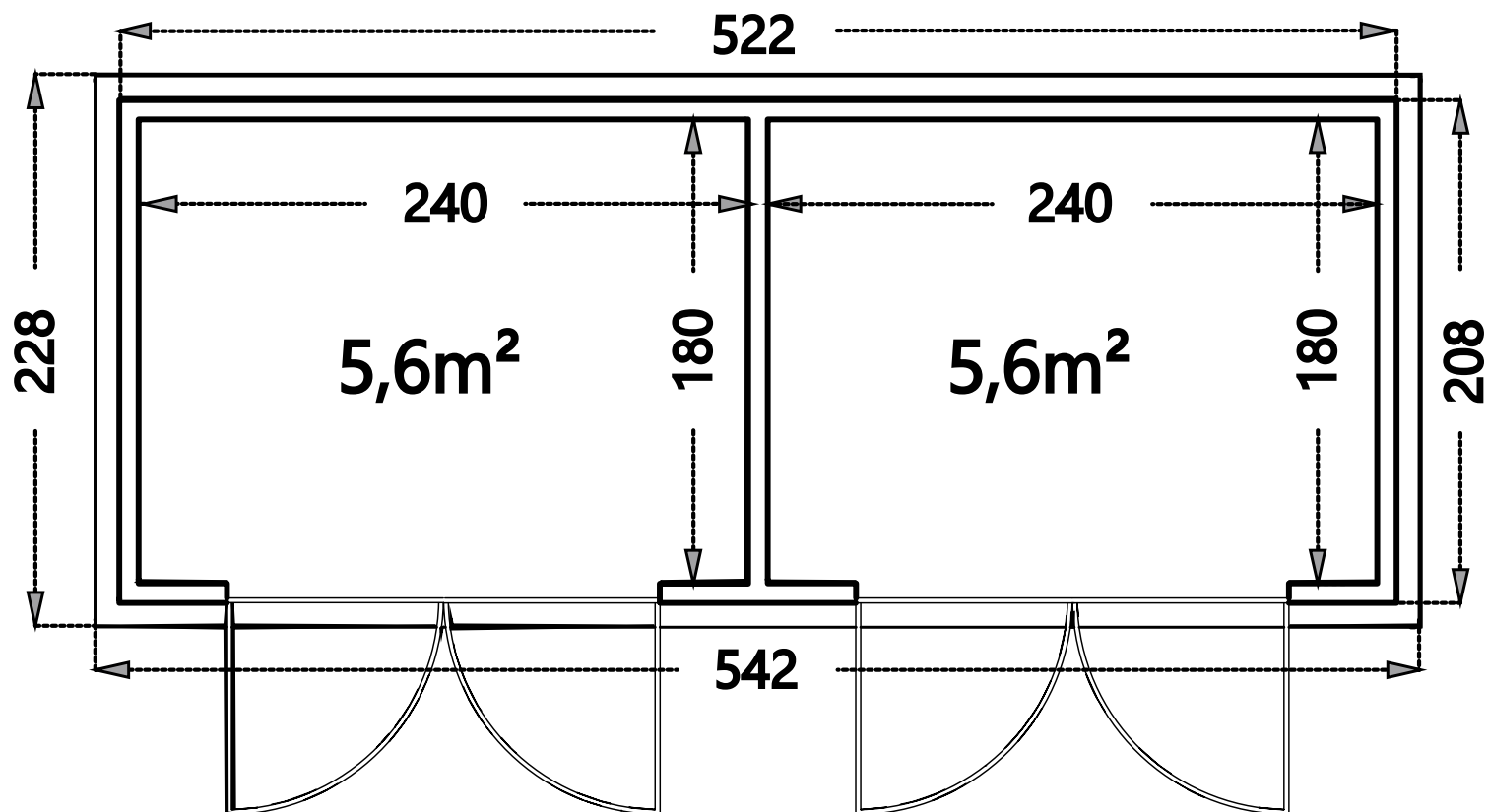


O uso de um capacete é obrigatório.

El uso de un casco es obligatorio.

## Lista de ferramentas / Lista de herramientas





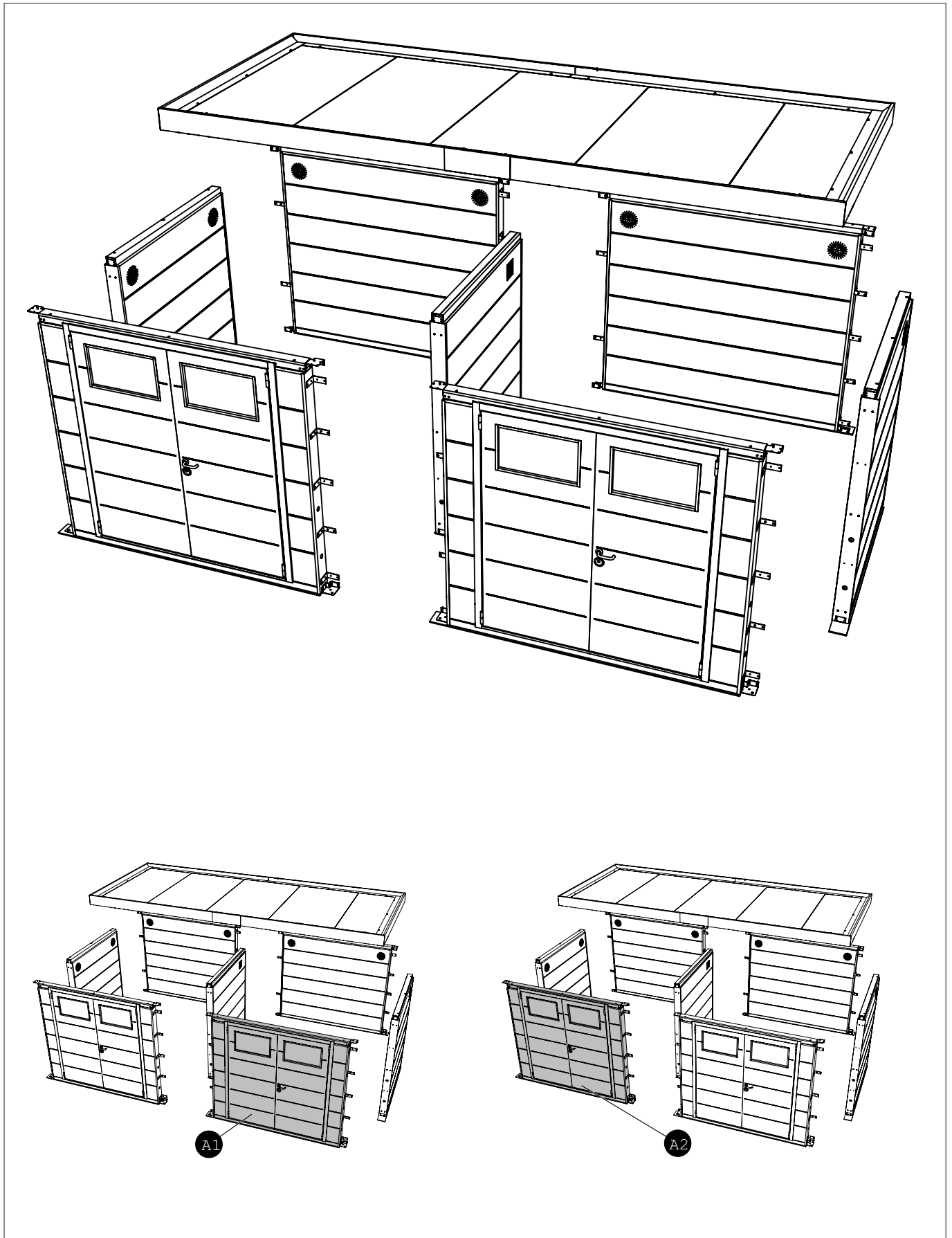
#### Pressuposto / Presuposición

- O chão deve ser plano e nivelado.  
O piso deve ser feito de tal forma que seja possível fixá-lo ao abrigo de jardim.
- El suelo debe ser plano y nivelado.  
El piso debe ser hecho de tal forma que sea posible fijarlo a caseta de jardín.

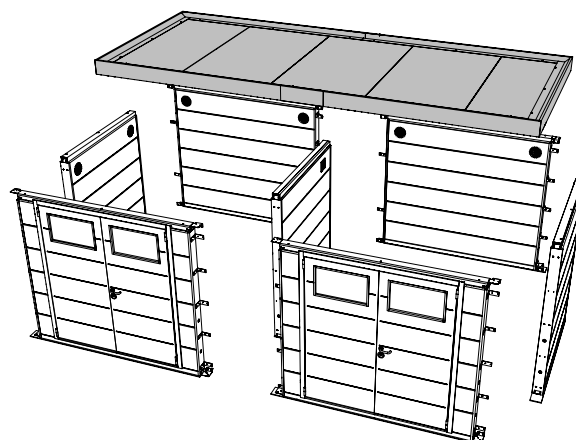
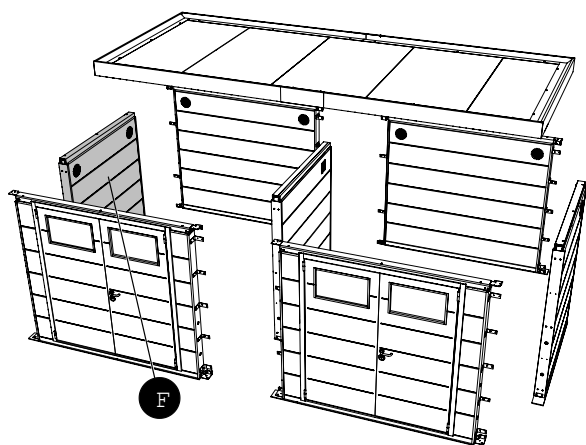
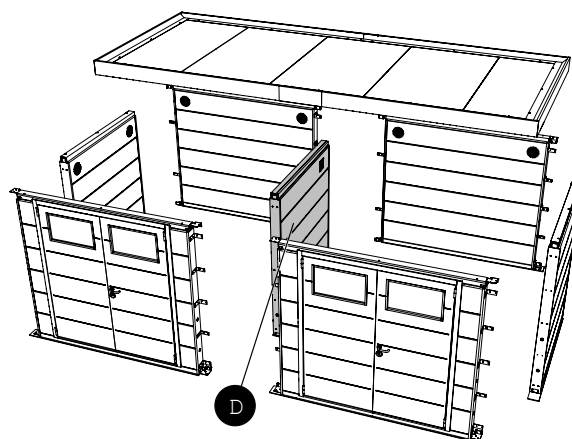
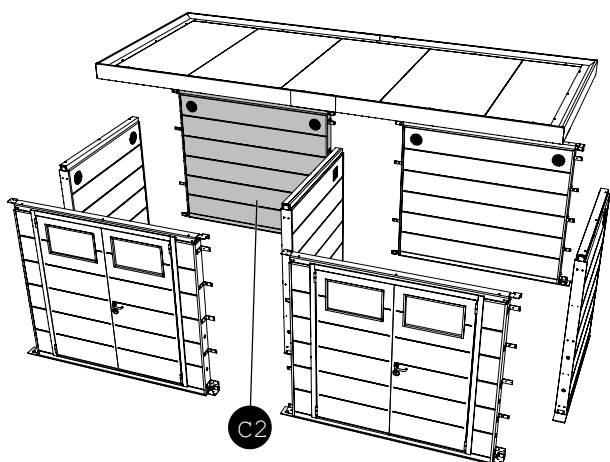
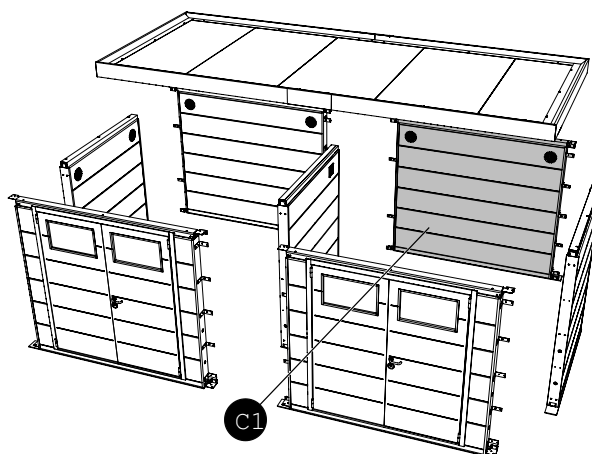
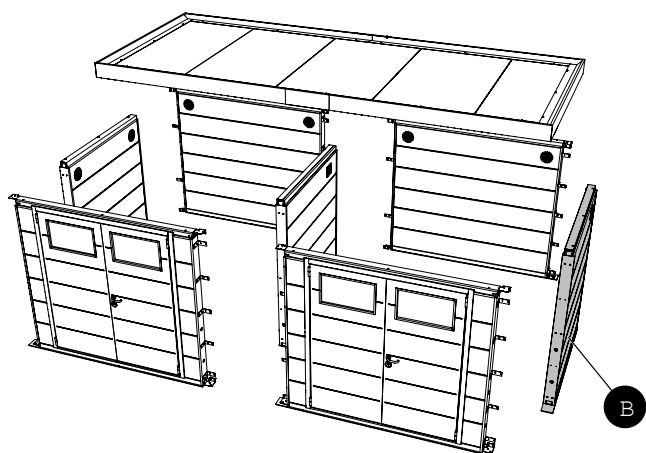
#### PS

- O abrigo de jardim deve estar centrado na base.
- A caseta de jardín debe estar centrada na base.

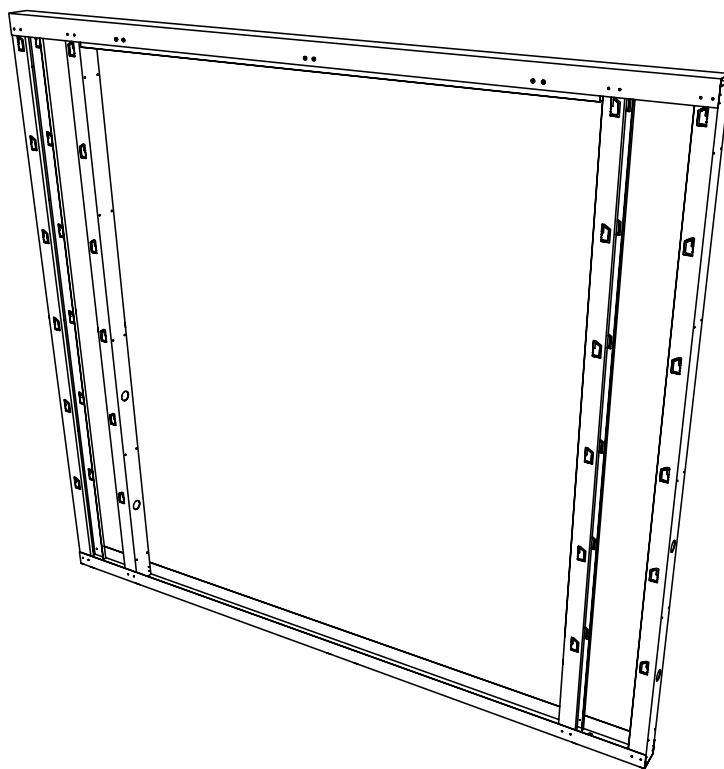
Todos os elementos / Todos los elementos



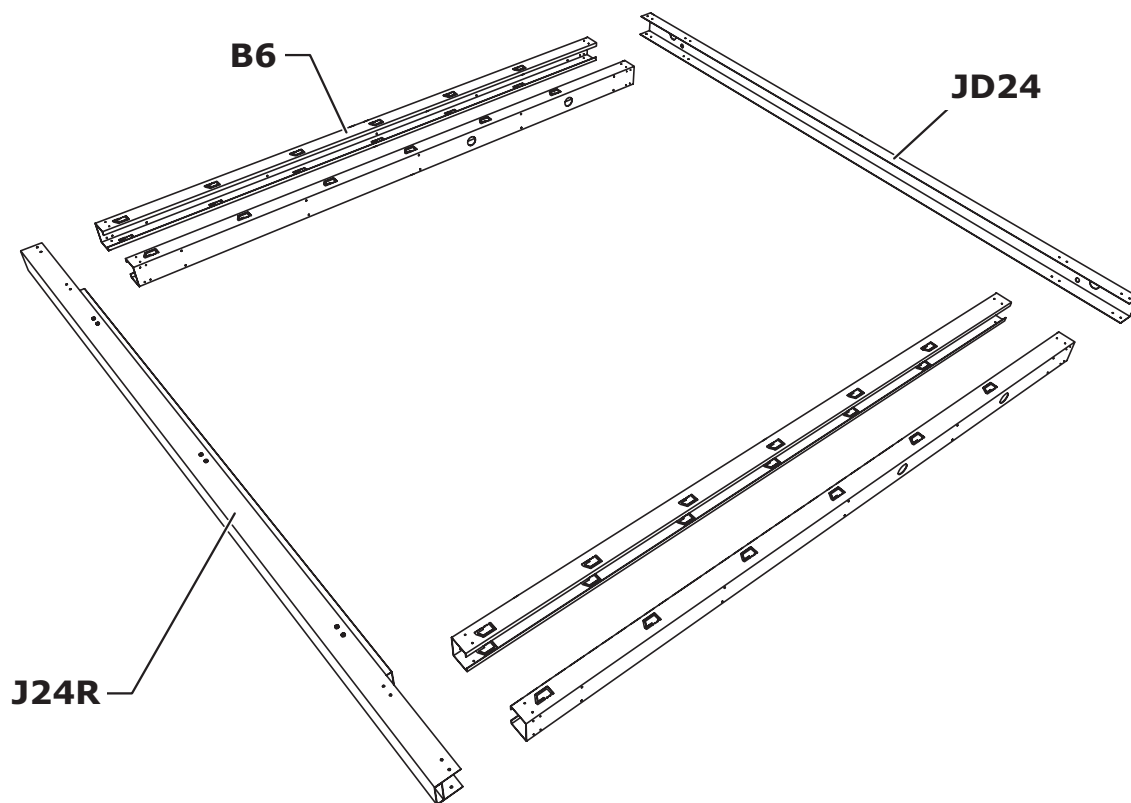
Composição / Composición



ABRIGO DE JARDIM NH13 DUPLO / CASETA DE JARDÍN NH13 DOBLE



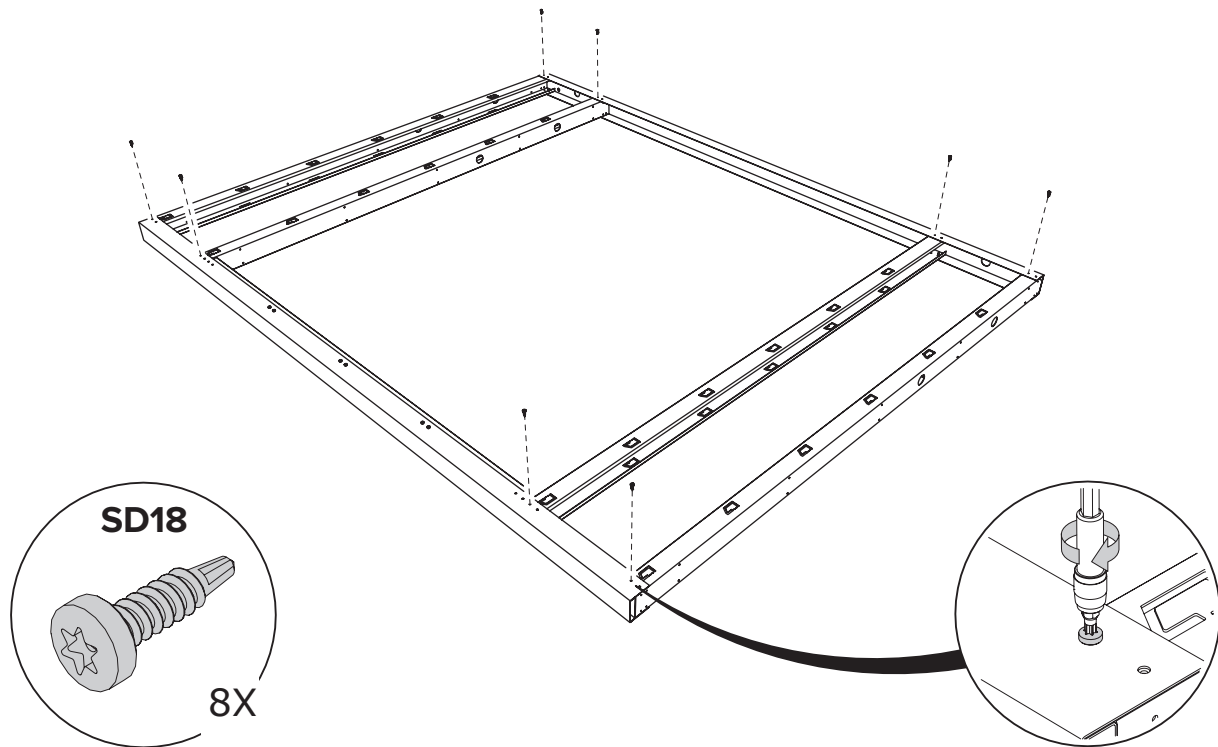
A Fachada / Fachada



A Fachada / Fachada

# ABRIGO DE JARDIM NH13 DUPLO / CASETA DE JARDÍN NH13 DOBLE

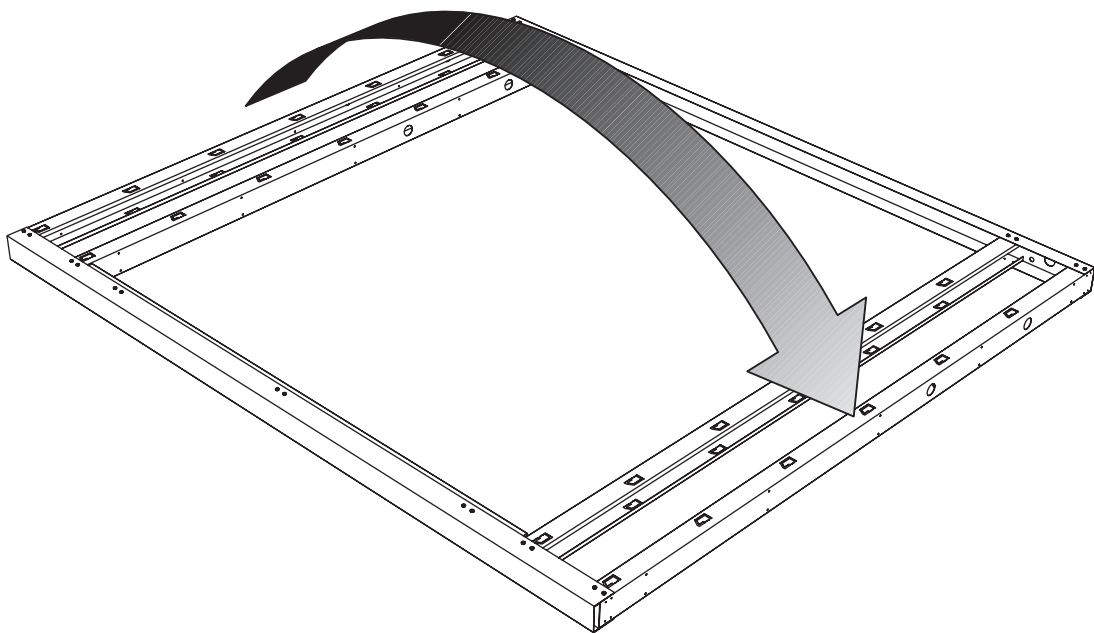
O princípio da construção da fachada (POW).  
El principio de la construcción de la fachada (POW).



A Fachada / Fachada

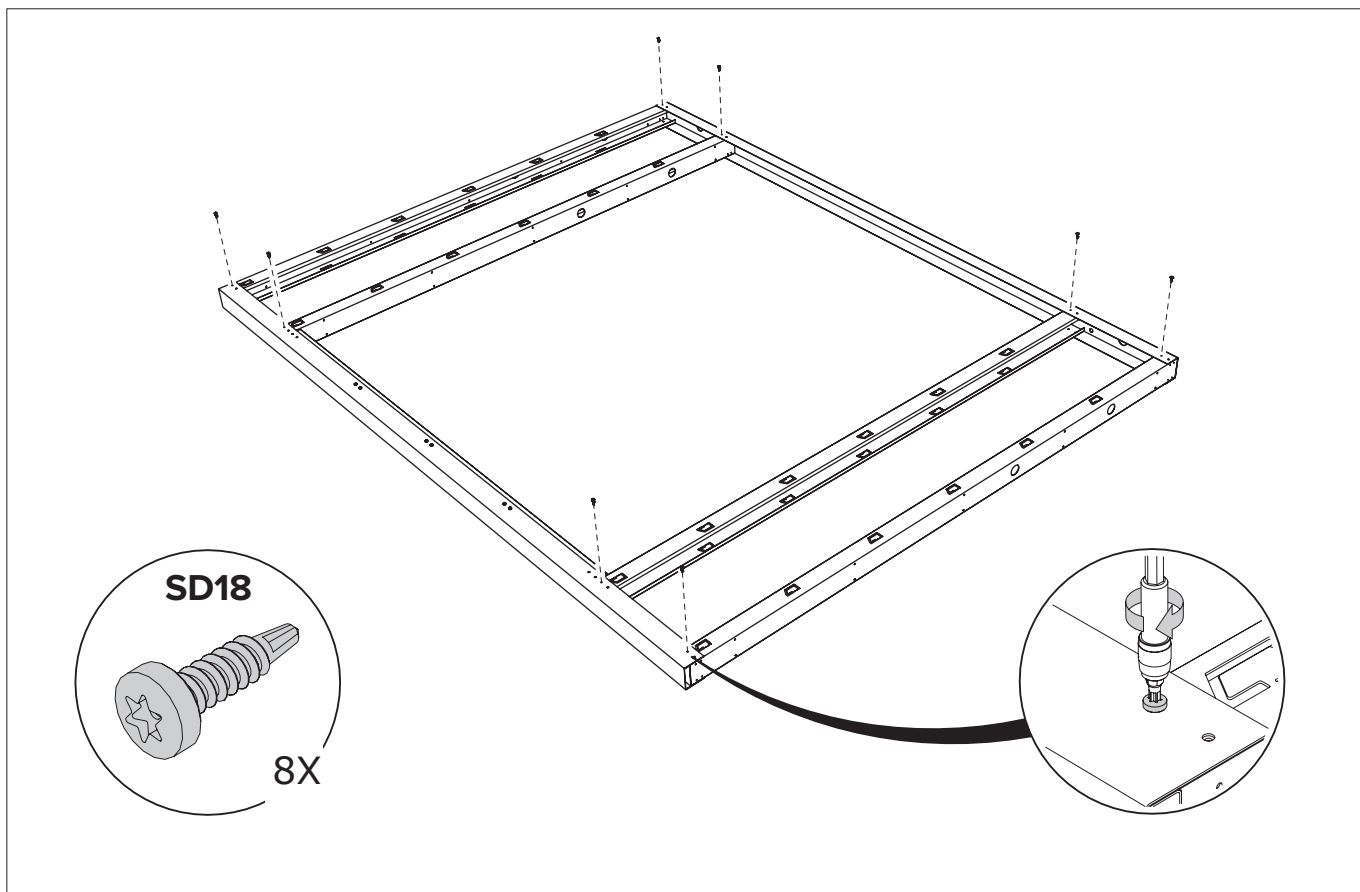
POW

Virar o quadro / Girar marco



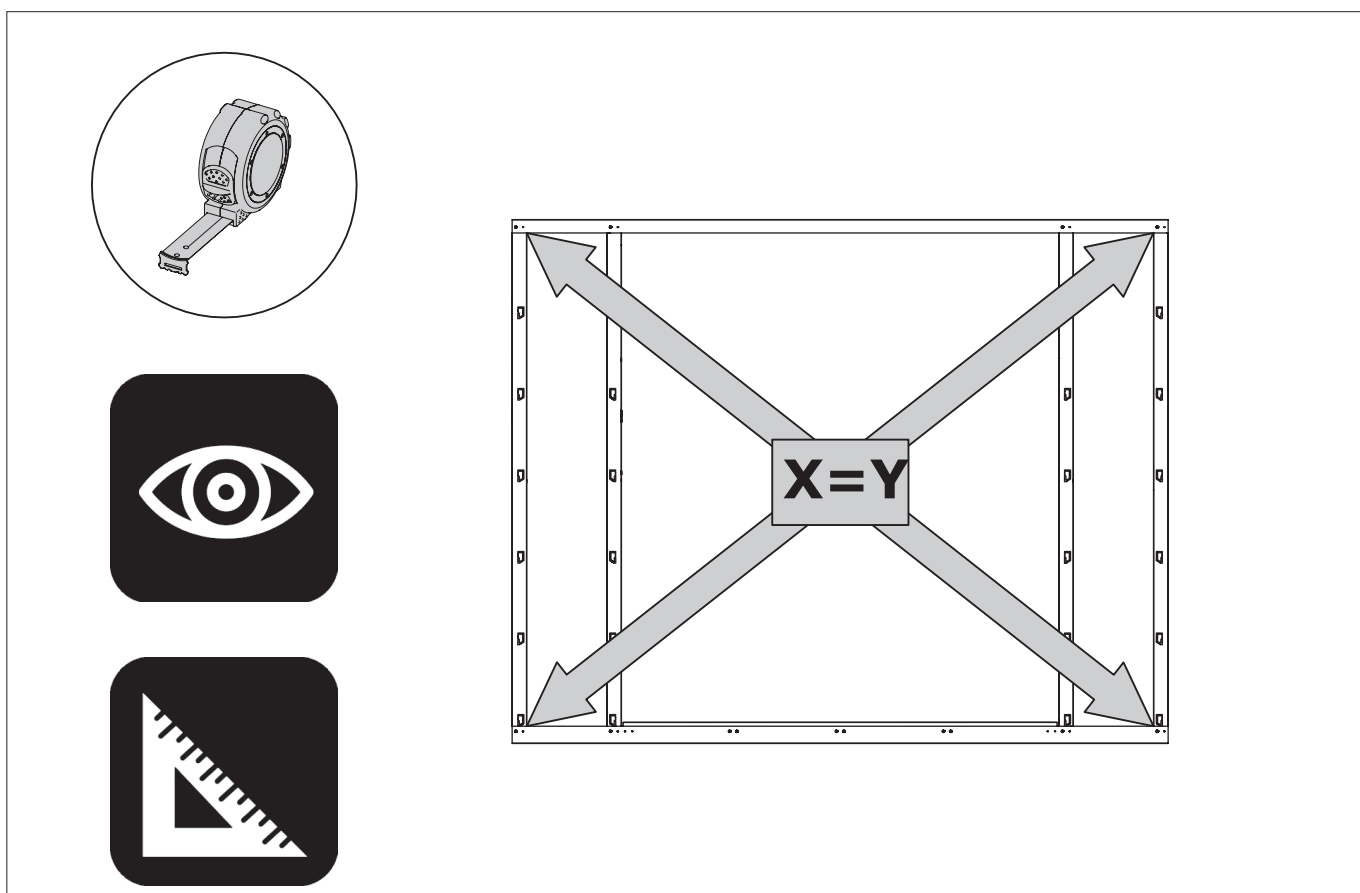
A Fachada / Fachada

POW



A Fachada / Fachada

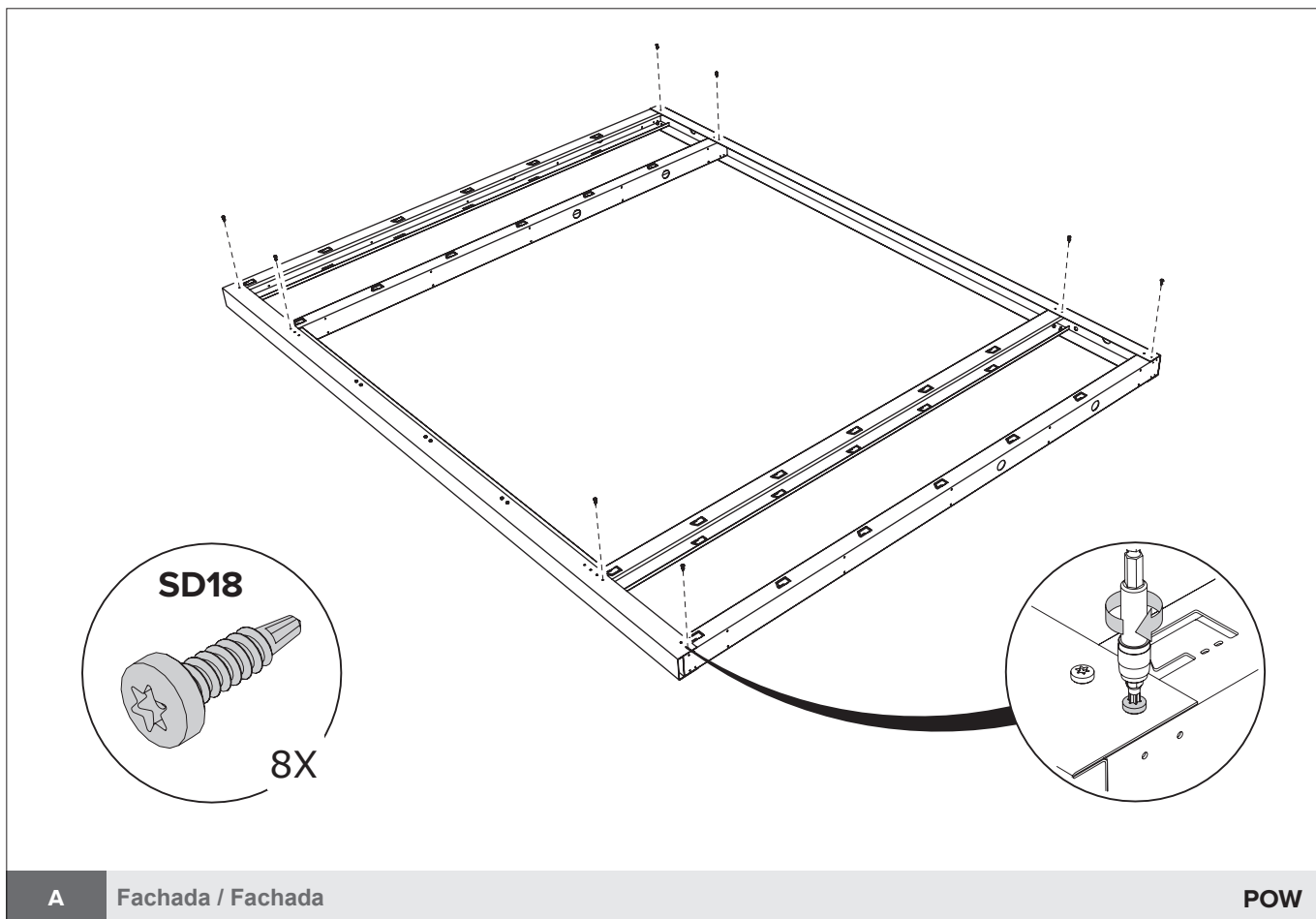
POW



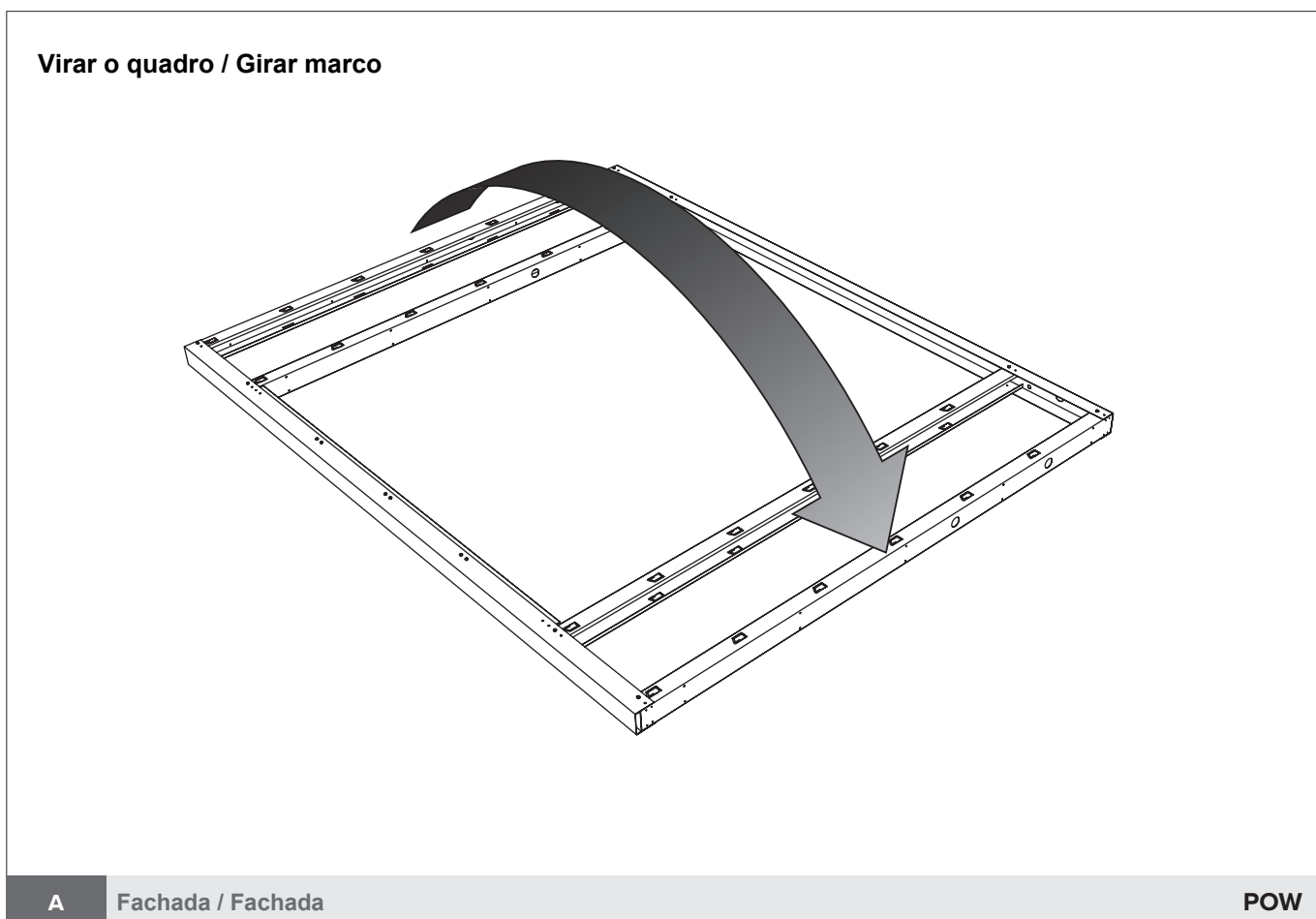
A Fachada / Fachada

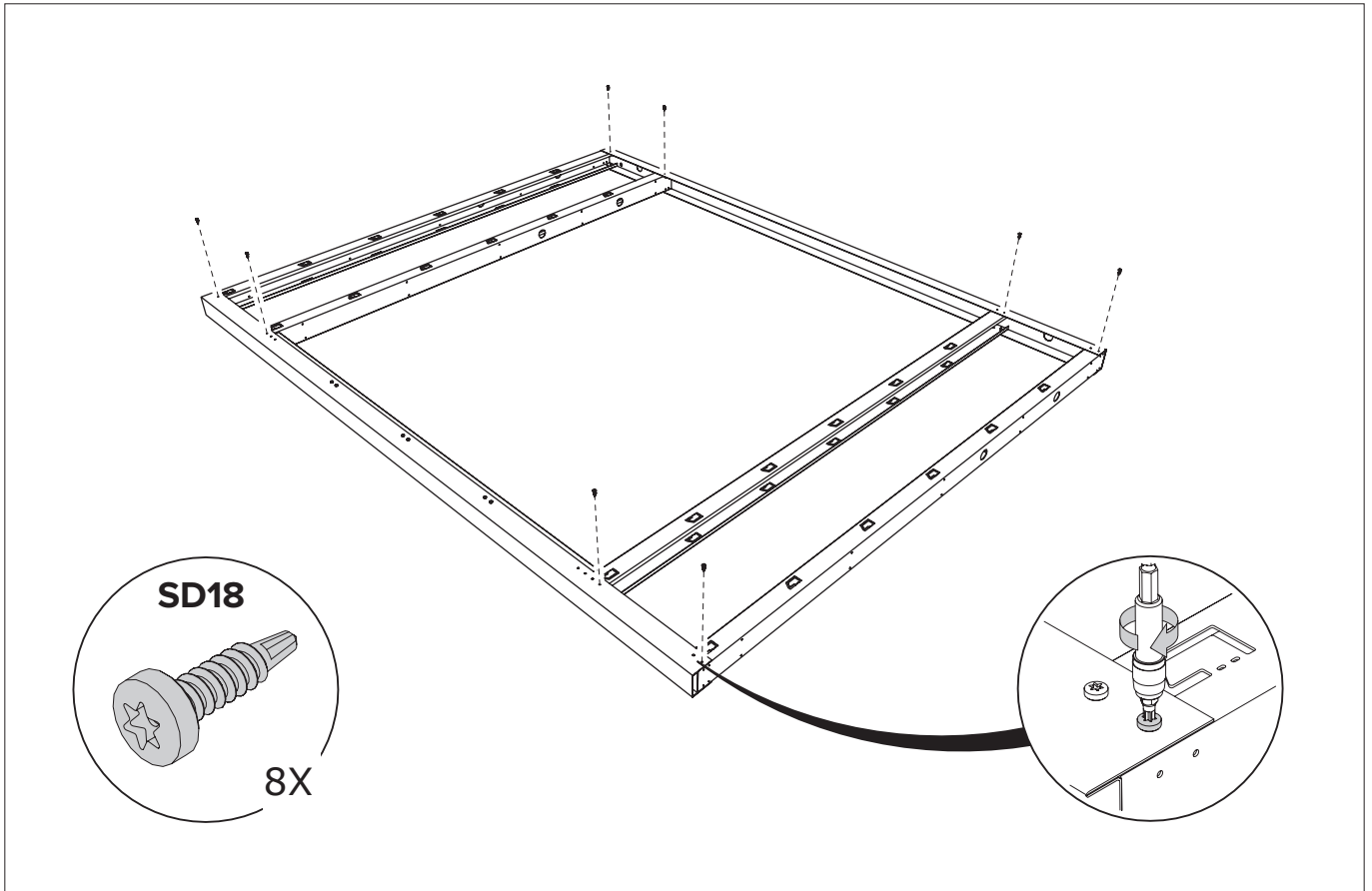
POW

# ABRIGO DE JARDIM NH13 DUPLO / CASETA DE JARDÍN NH13 DOBLE



## Virar o quadro / Girar marco

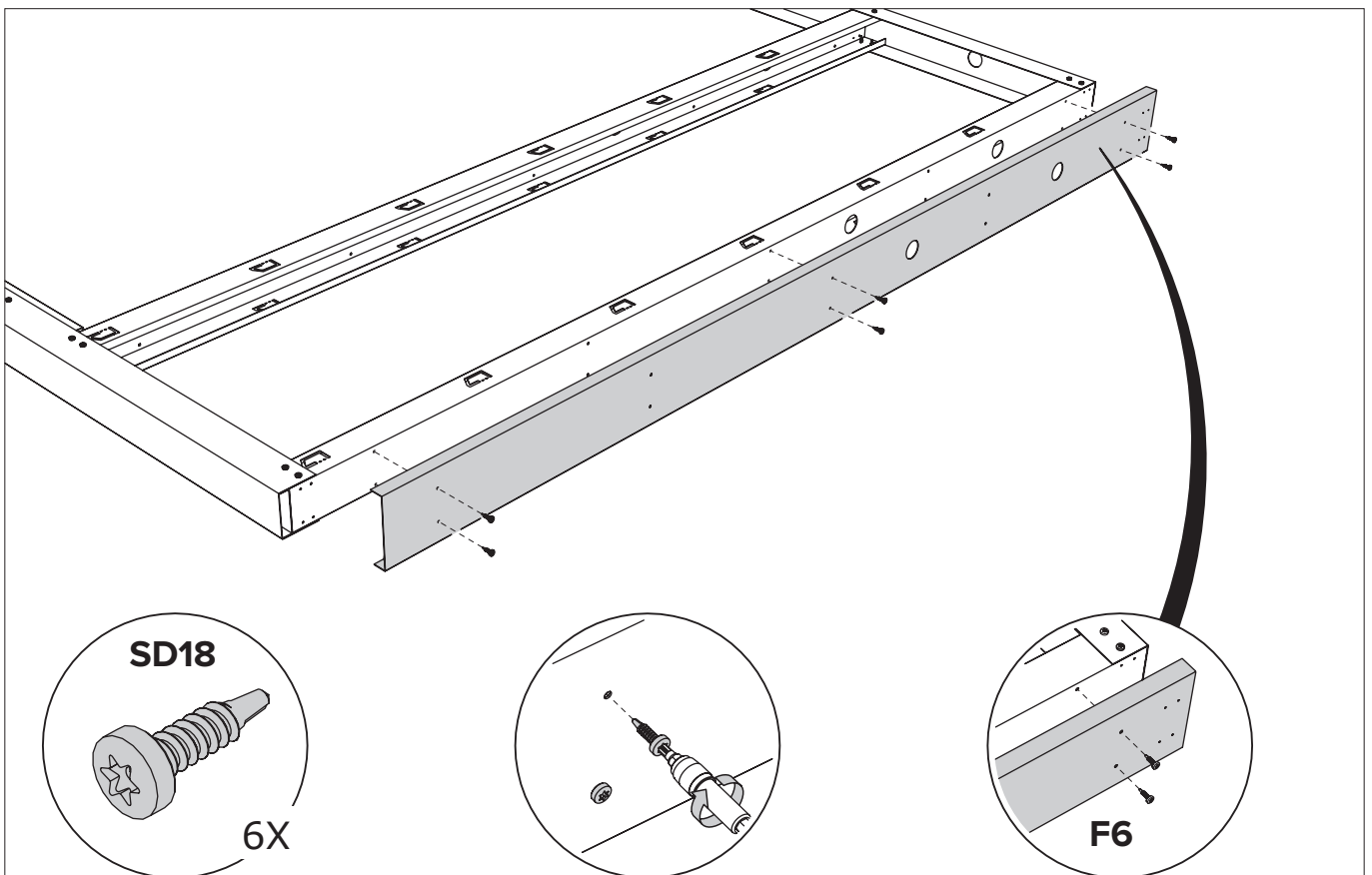




A

Fachada / Fachada

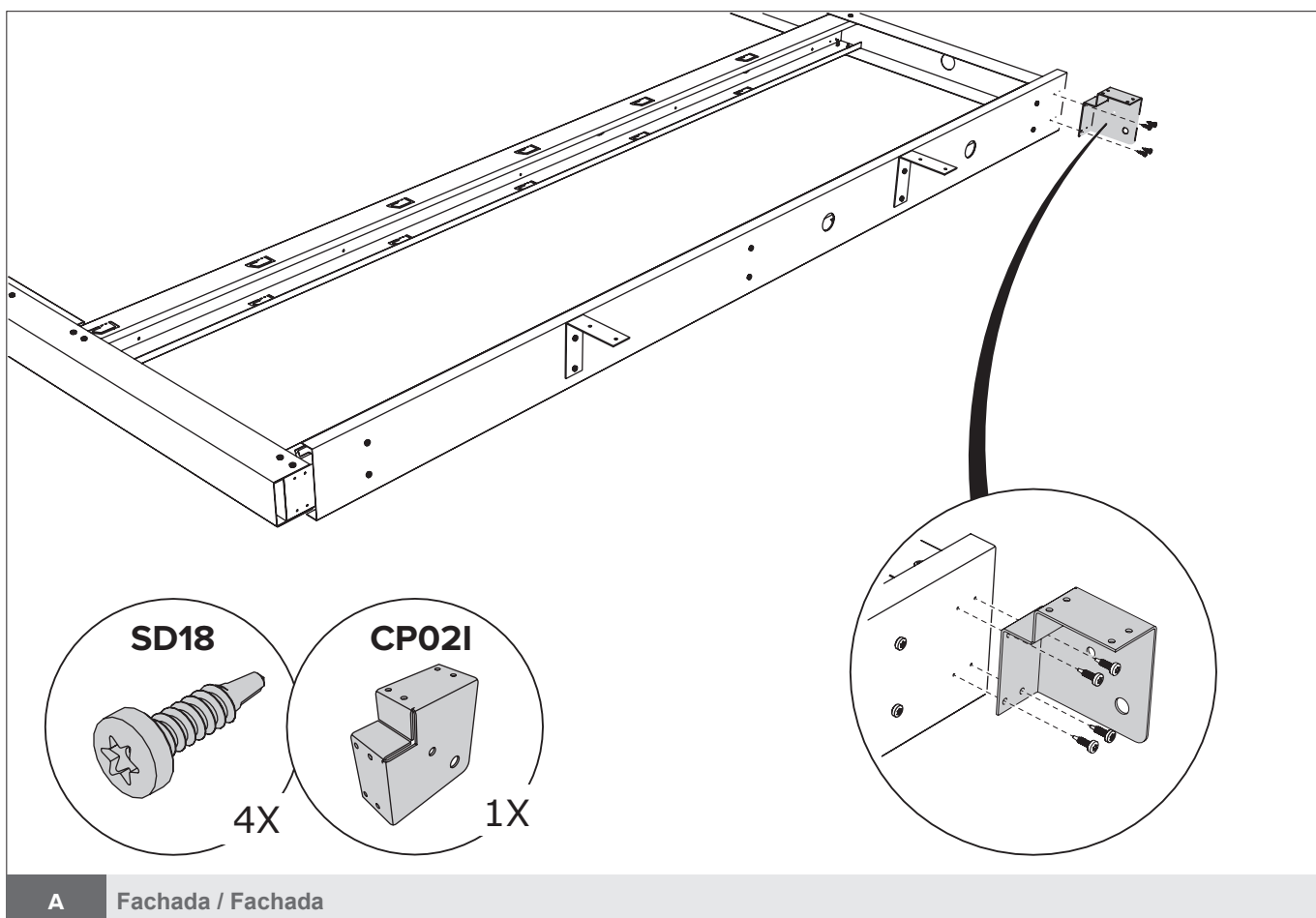
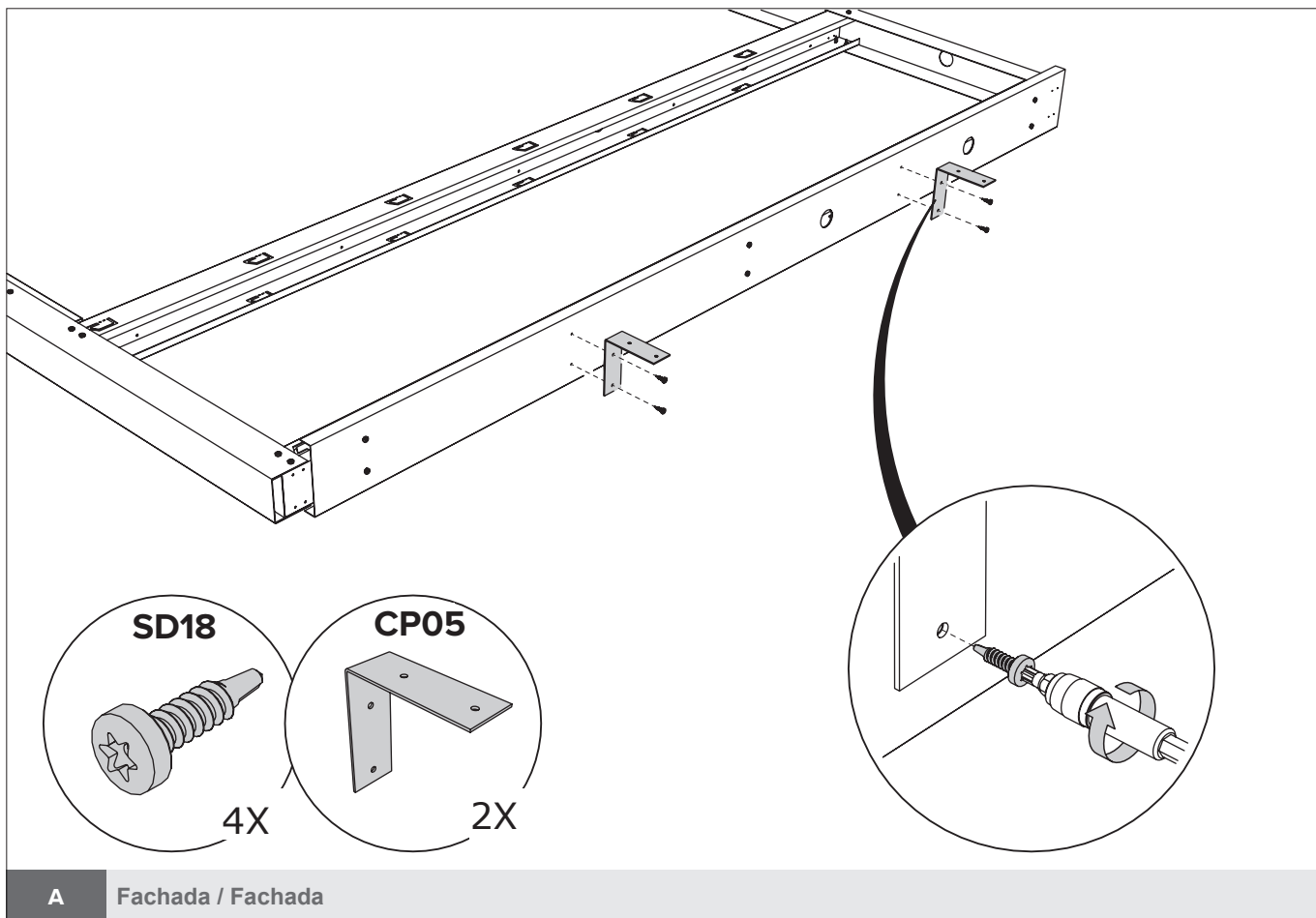
POW

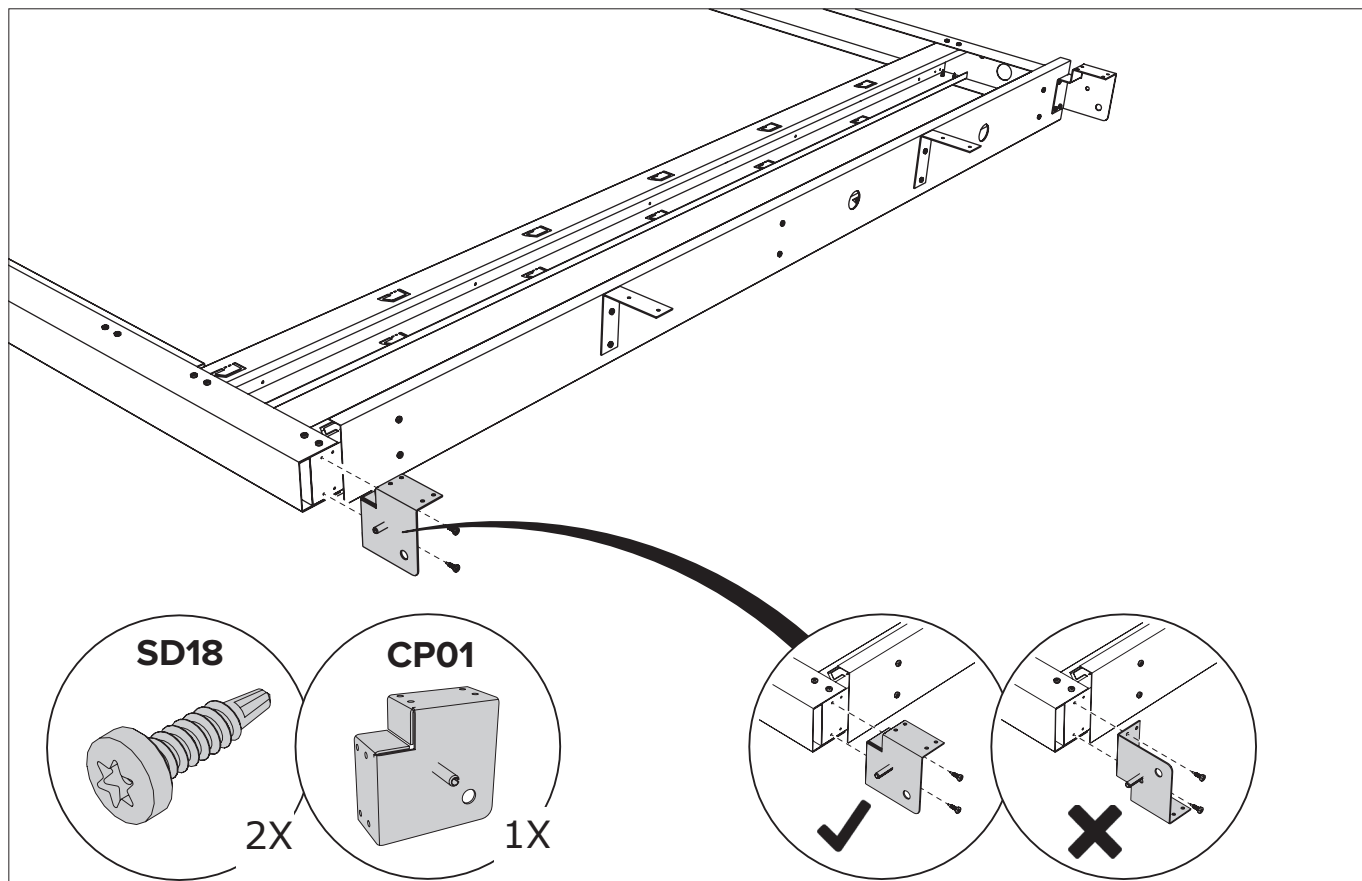


A

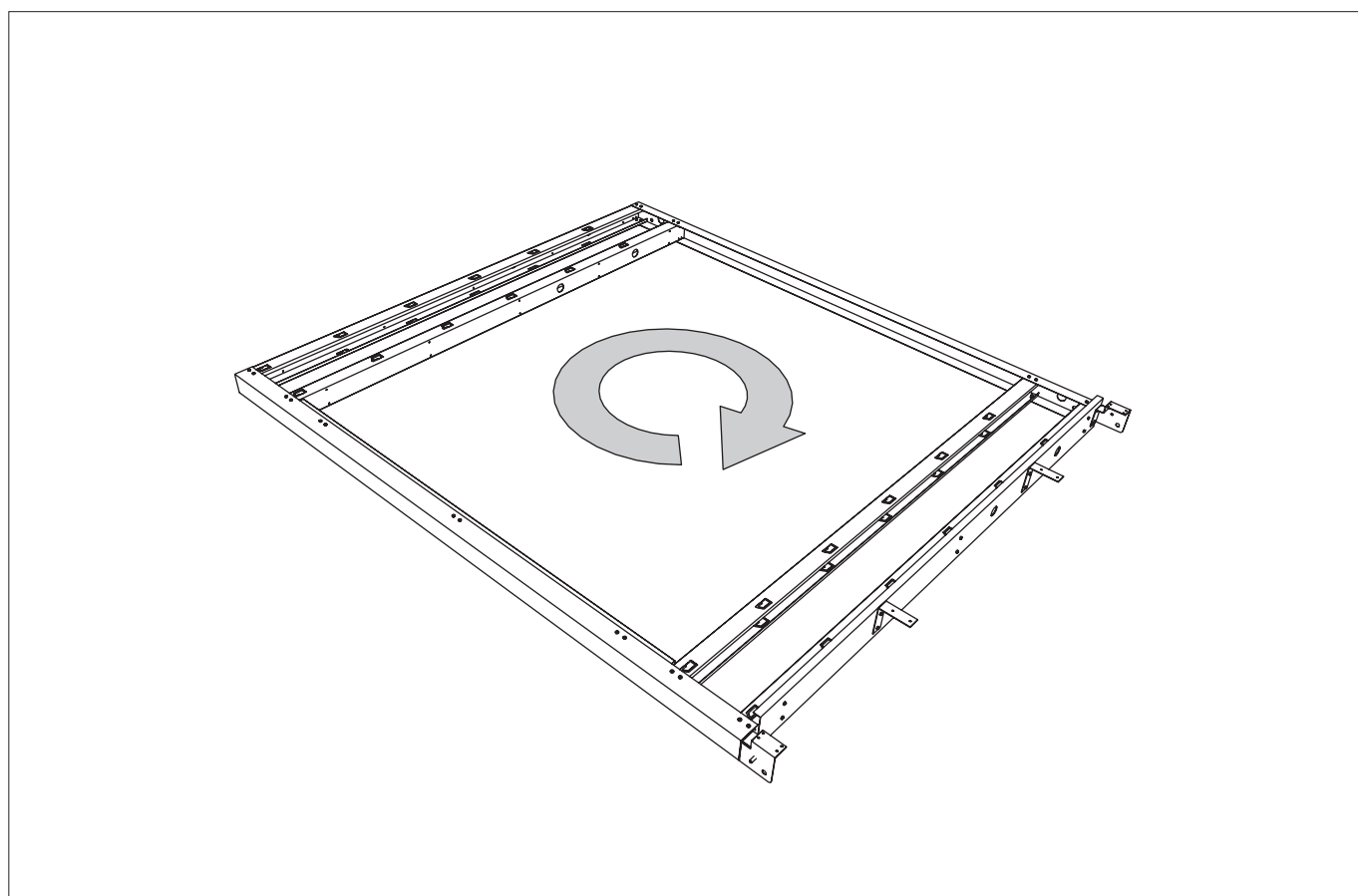
Fachada / Fachada

ABRIGO DE JARDIM NH13 DUPLO / CASETA DE JARDÍN NH13 DOBLE



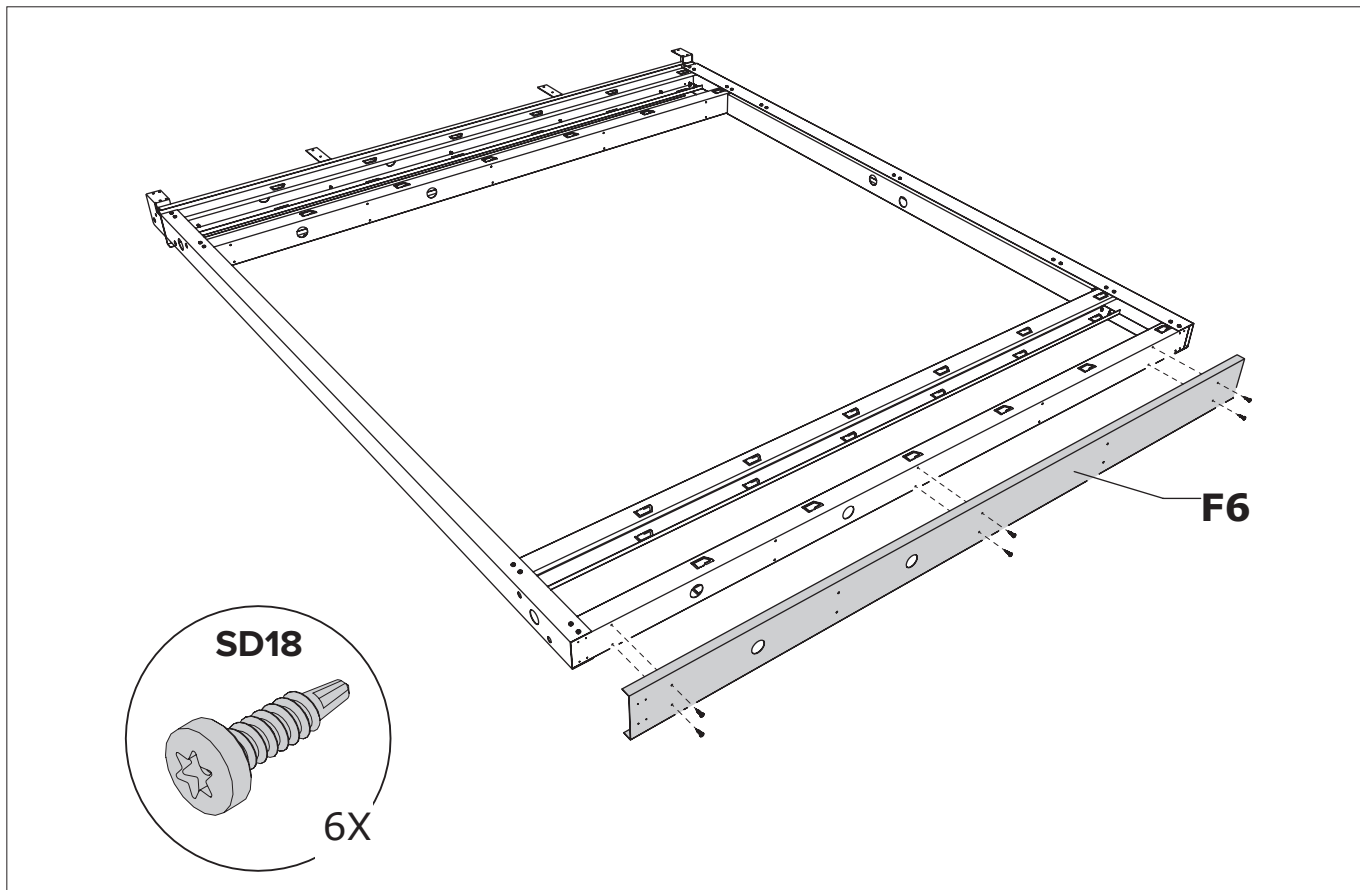


A Fachada / Fachada

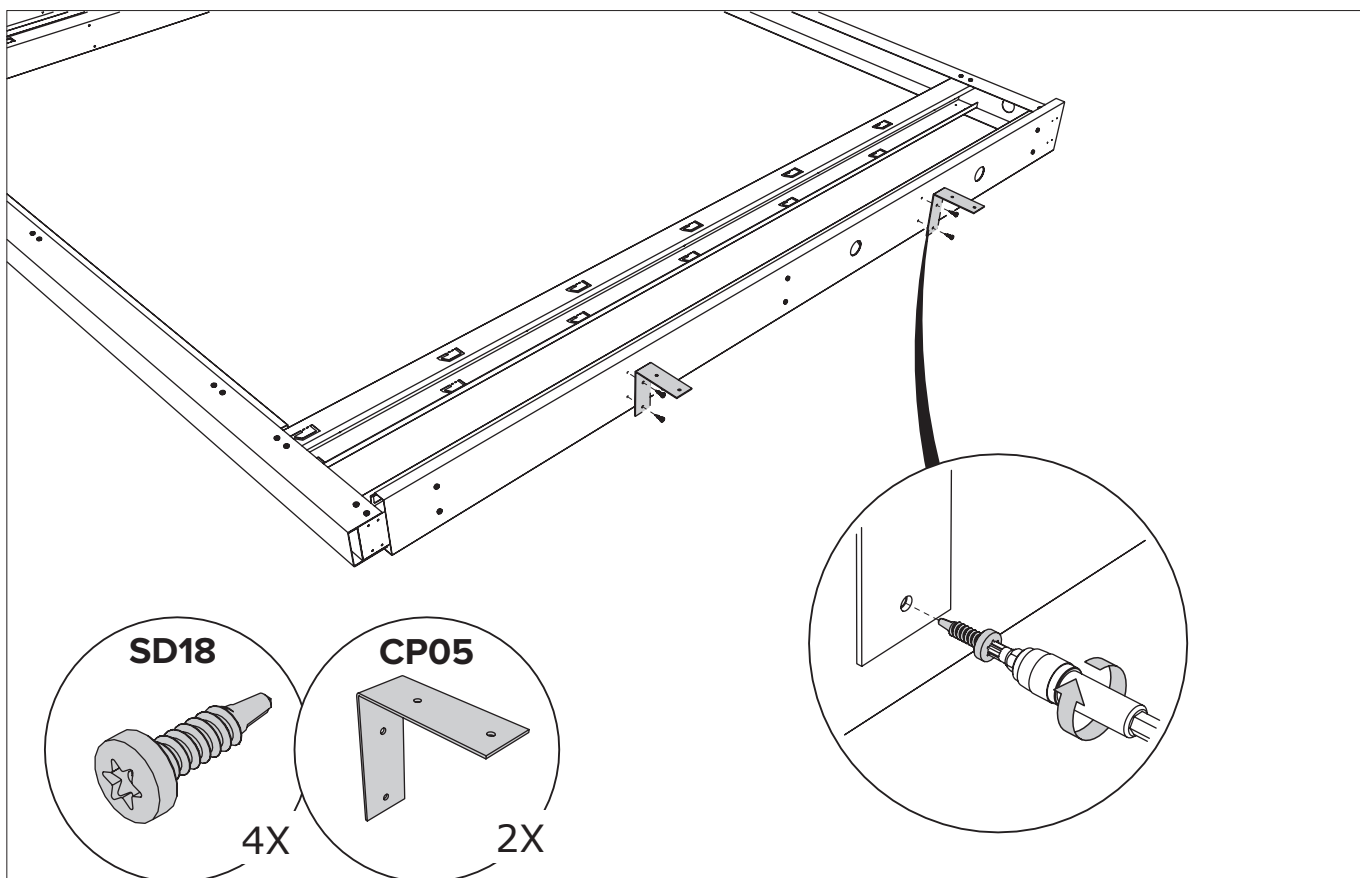


A Fachada / Fachada

# ABRIGO DE JARDIM NH13 DUPLO / CASETA DE JARDÍN NH13 DOBLE

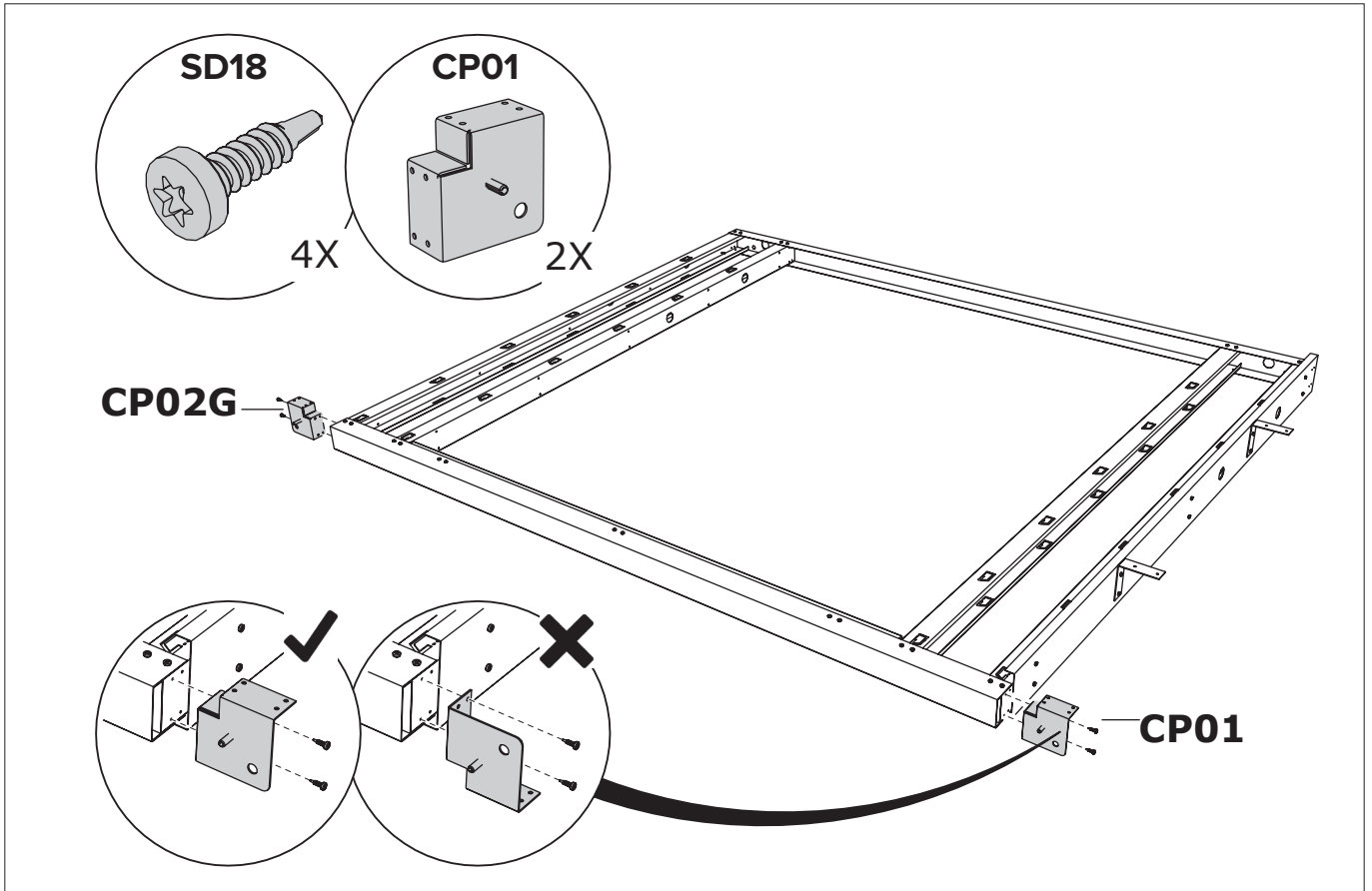


A Fachada / Fachada

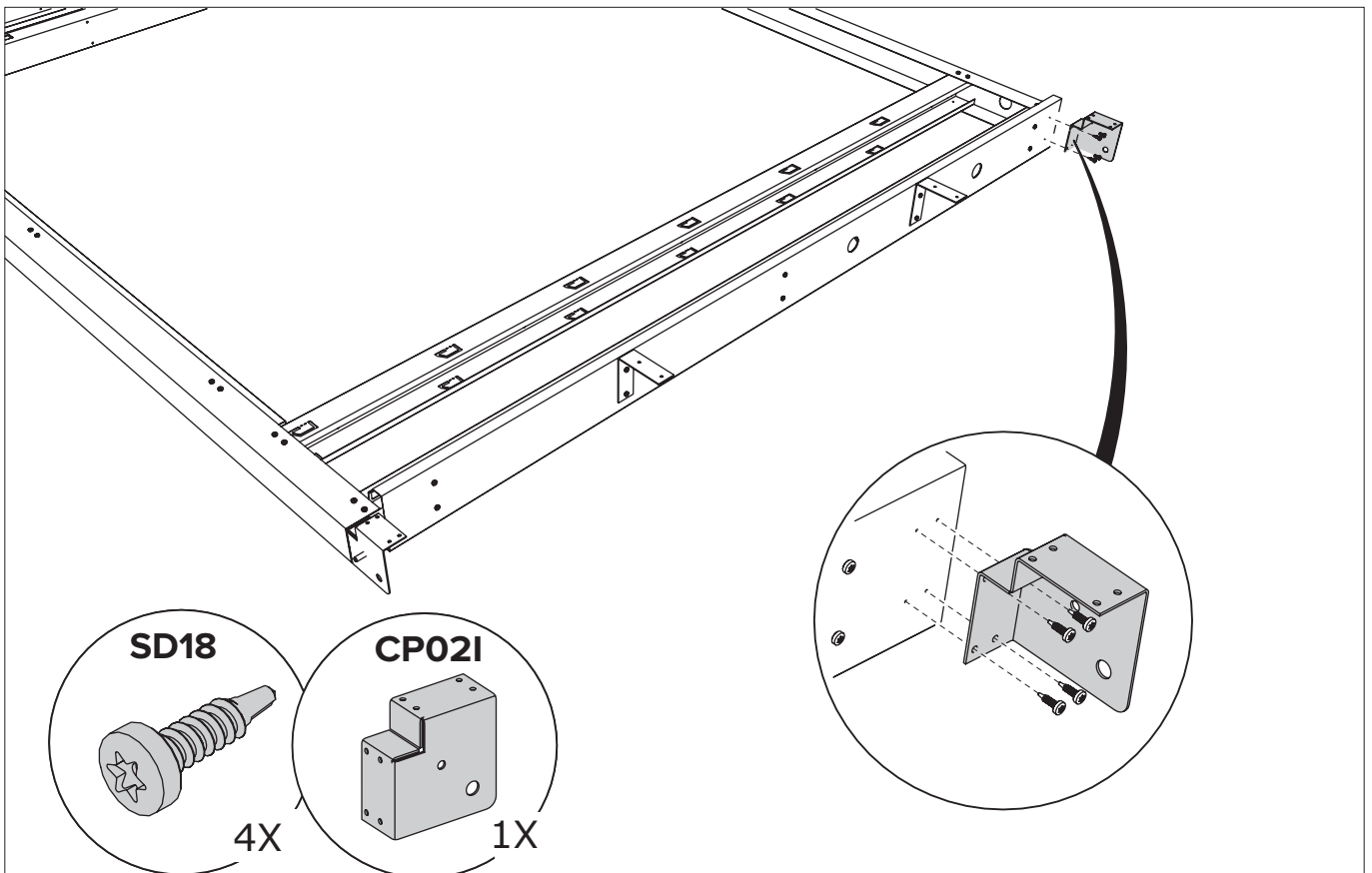


A Fachada / Fachada

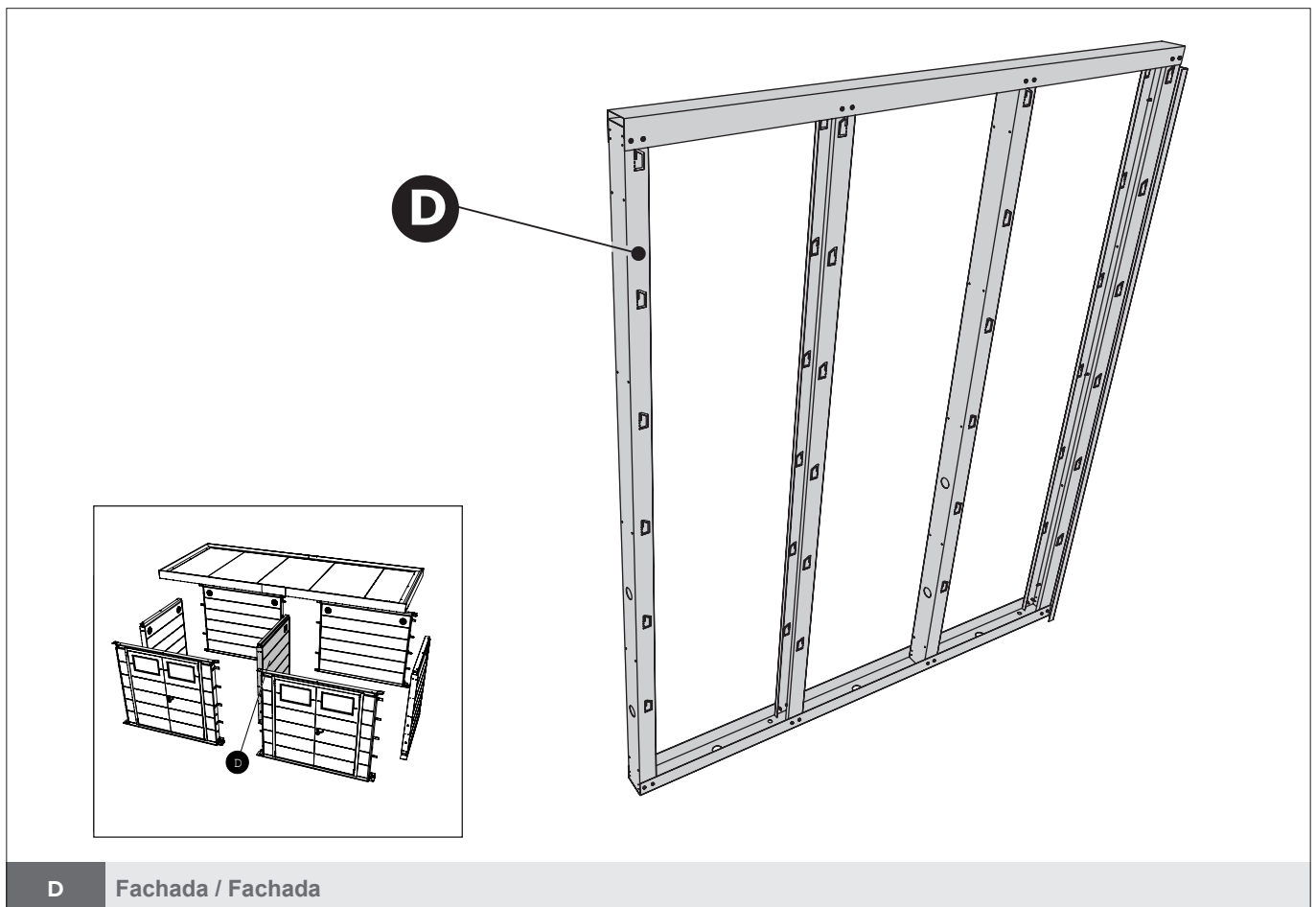
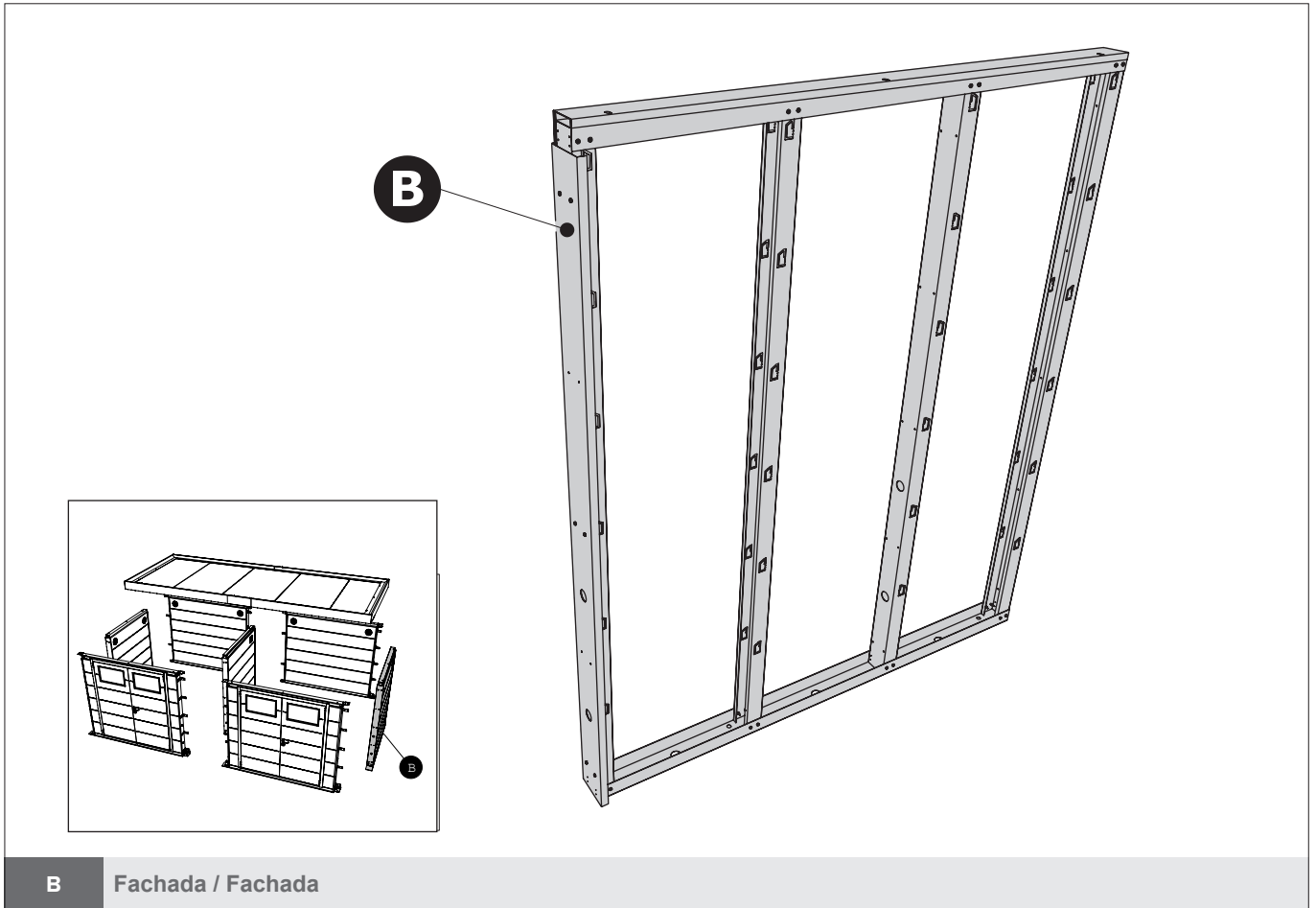
ABRIGO DE JARDIM NH13 DUPLO / CASETA DE JARDÍN NH13 DOBLE



A Fachada / Fachada

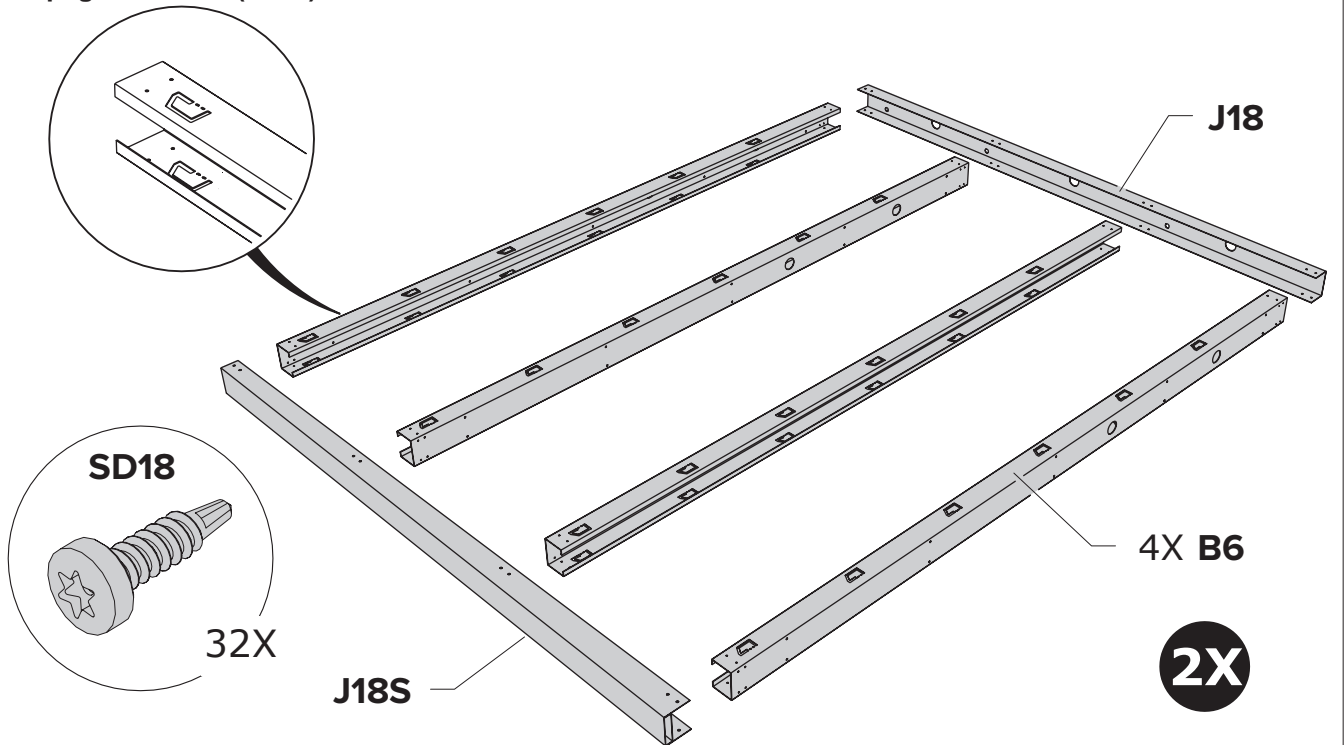


A Fachada / Fachada

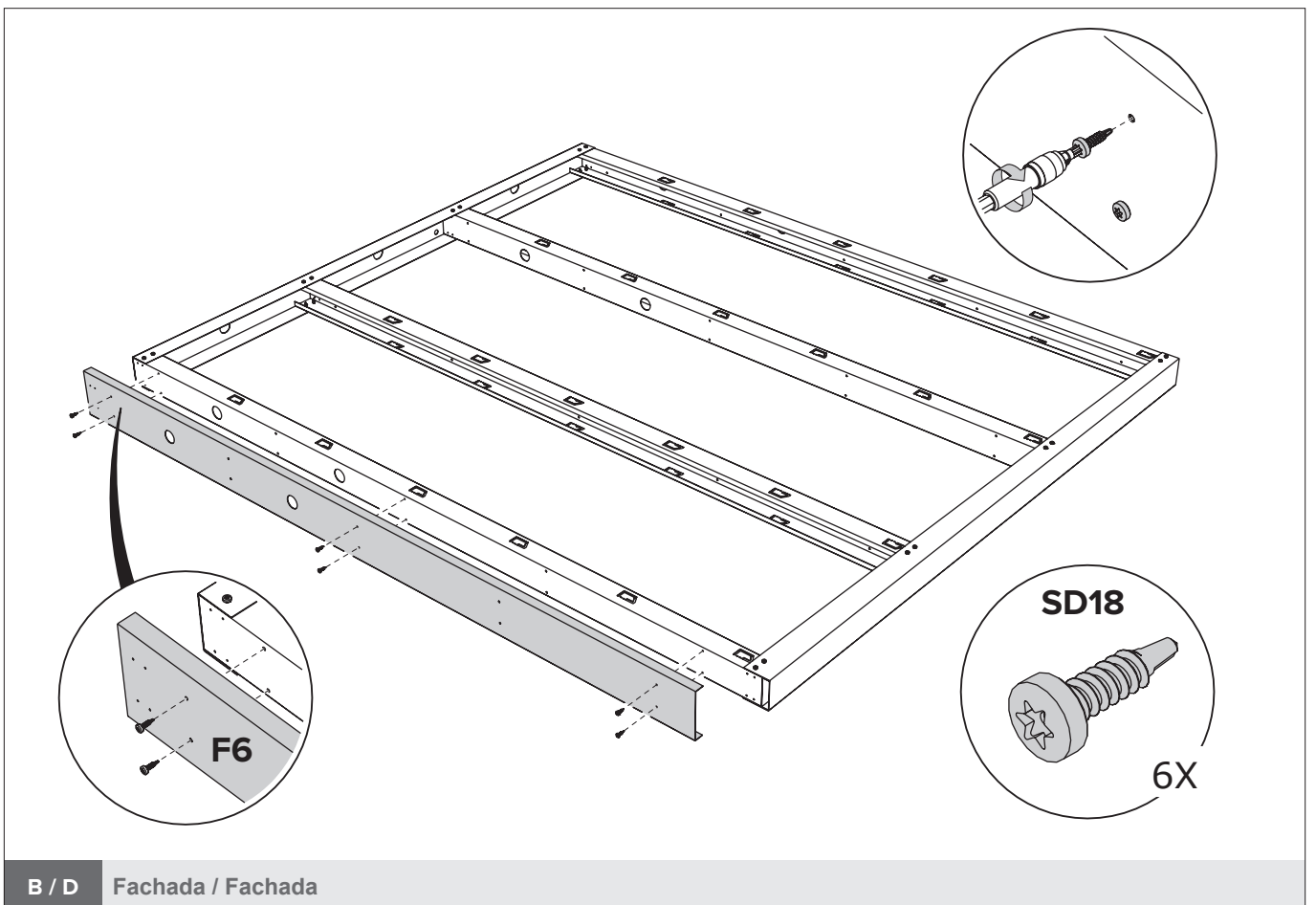


ABRIGO DE JARDIM NH13 DUPLO / CASETA DE JARDÍN NH13 DOBLE

O princípio da construção da fachada, ver páginas 7 a 10 (POW).  
 El principio de la construcción de la fachada, ver paginas 7 a 10 (POW).

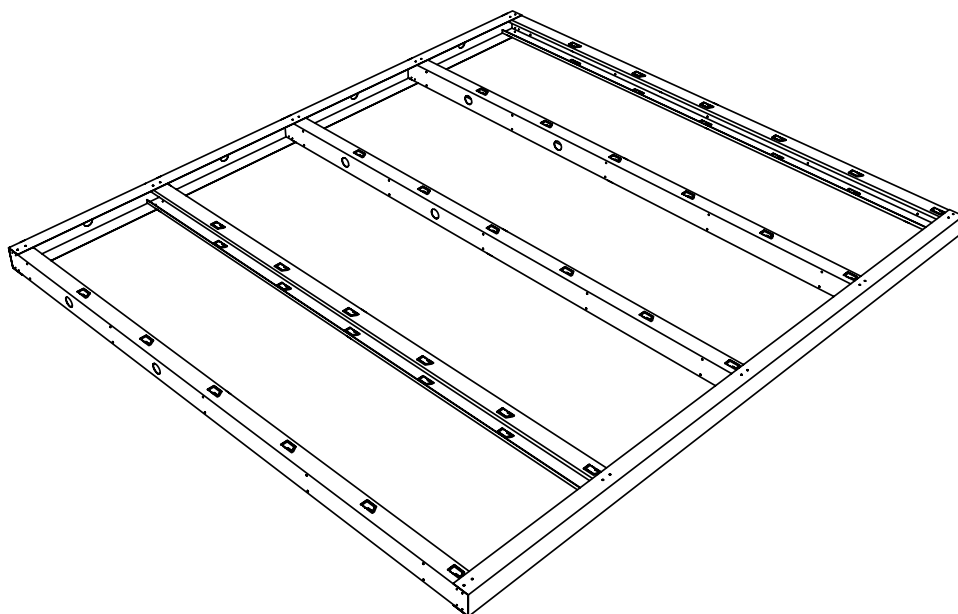


B / D Fachada / Fachada

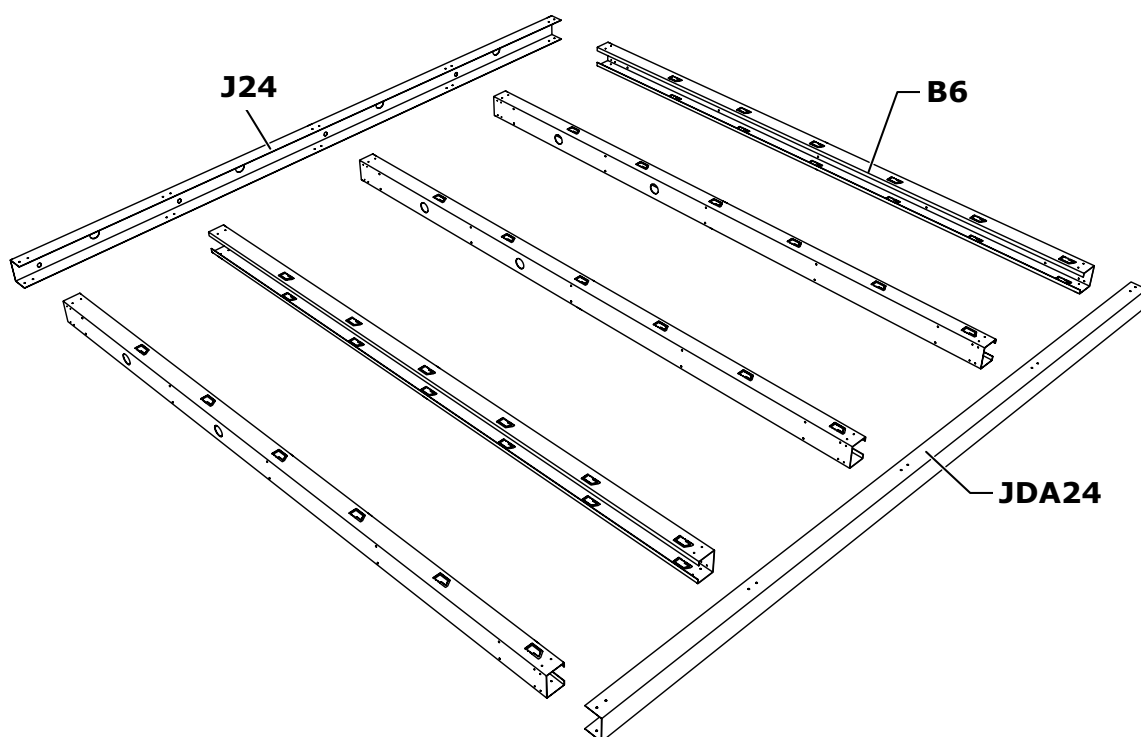


B / D Fachada / Fachada

O princípio da construção da fachada, ver páginas 7 a 10 (POW).  
El principio de la construcción de la fachada, ver paginas 7 a 10 (POW).

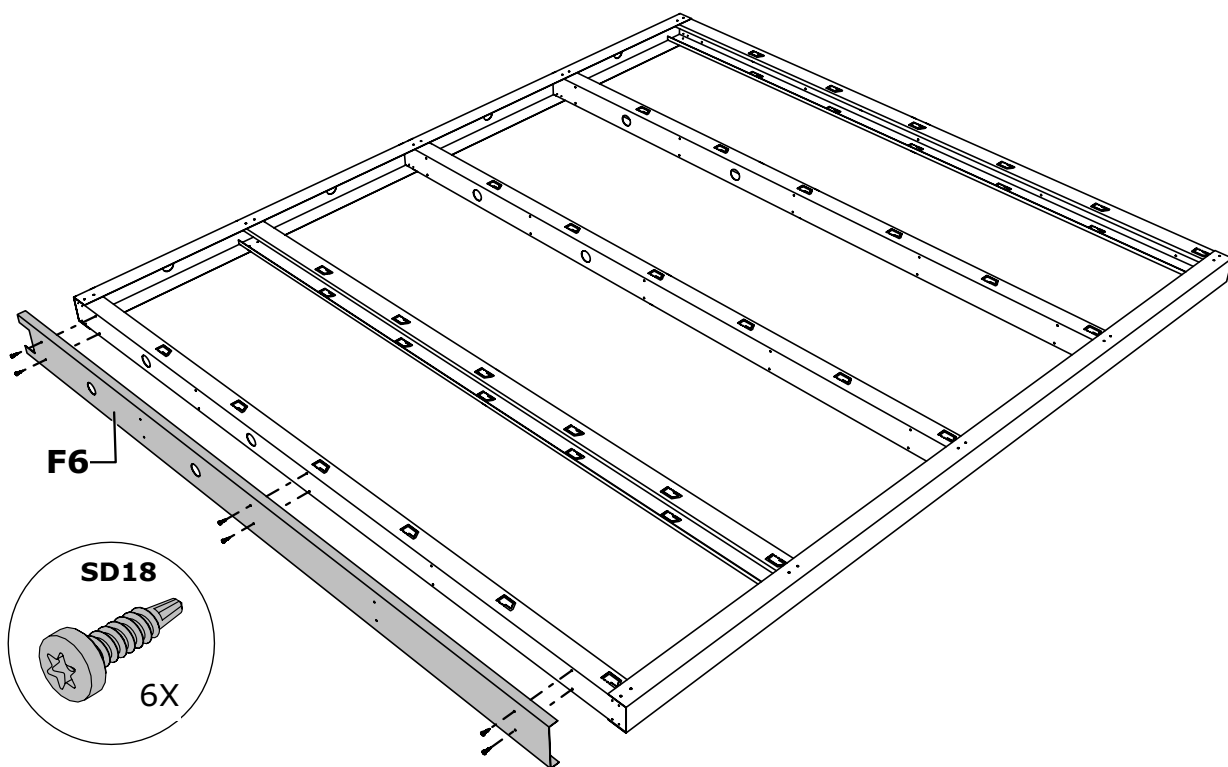


C Fachada / Fachada

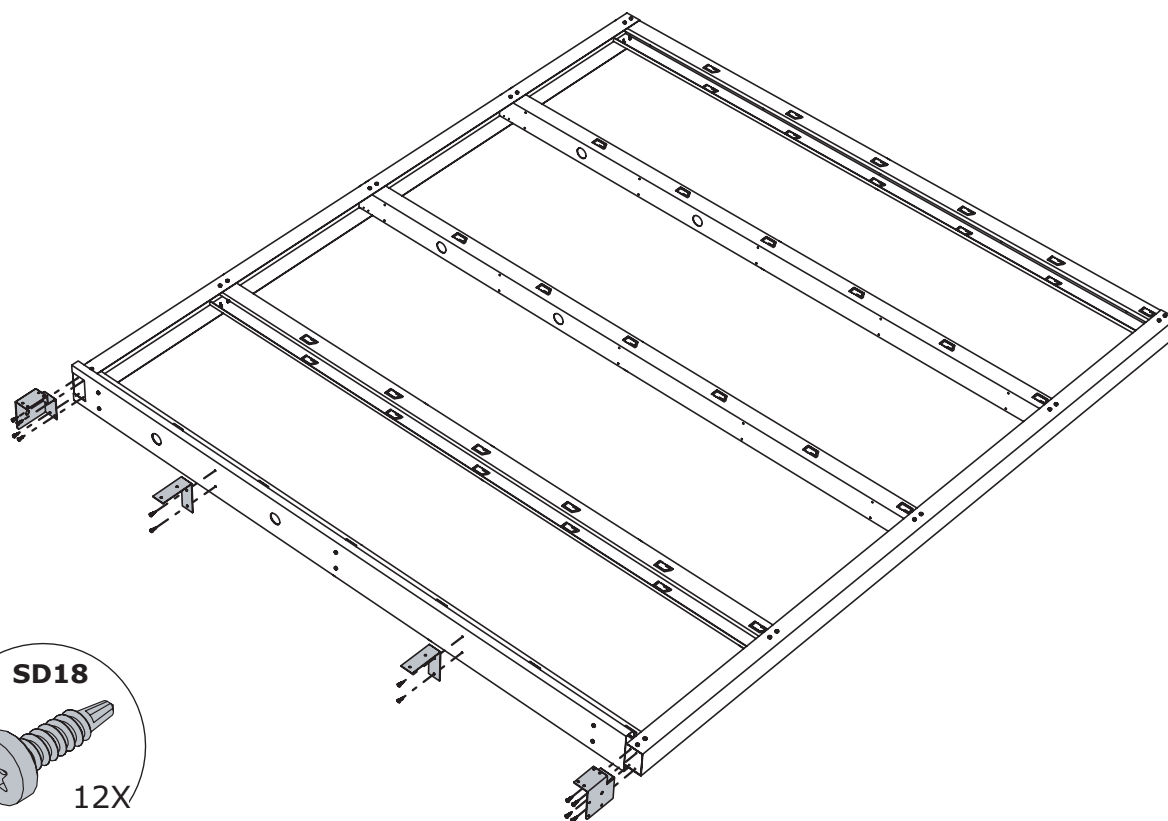


C Fachada / Fachada

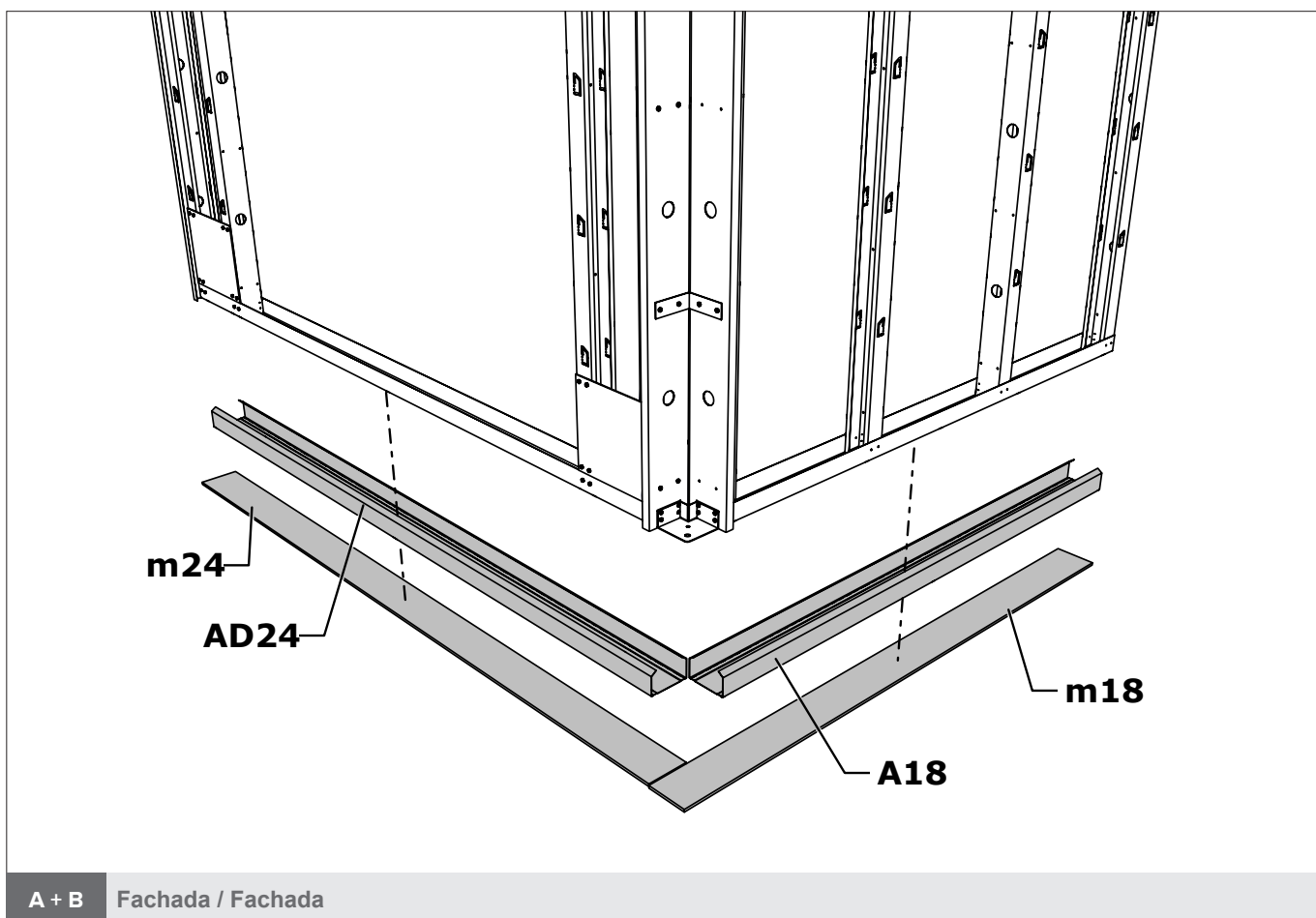
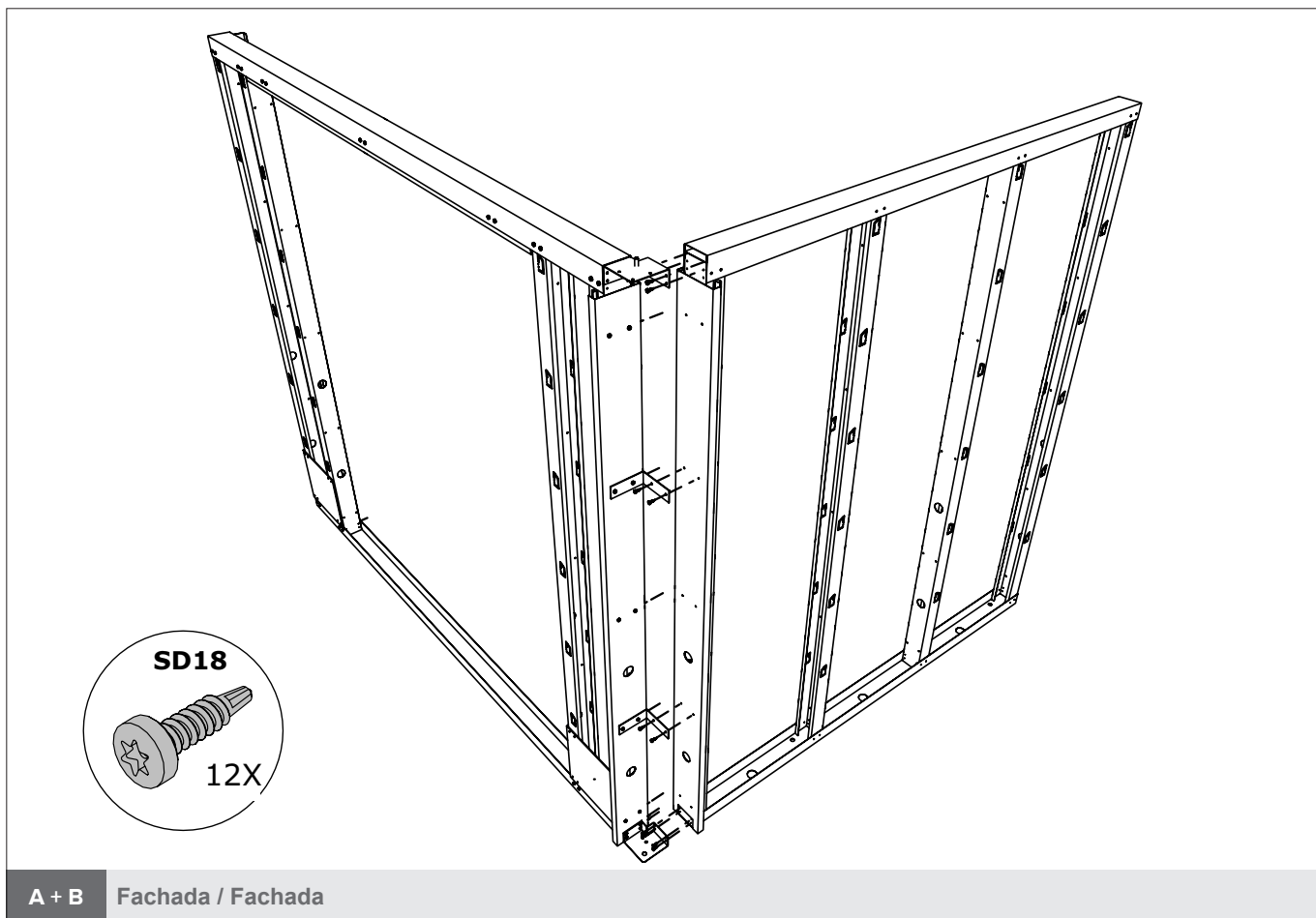
# ABRIGO DE JARDIM NH13 DUPLO / CASETA DE JARDÍN NH13 DOBLE



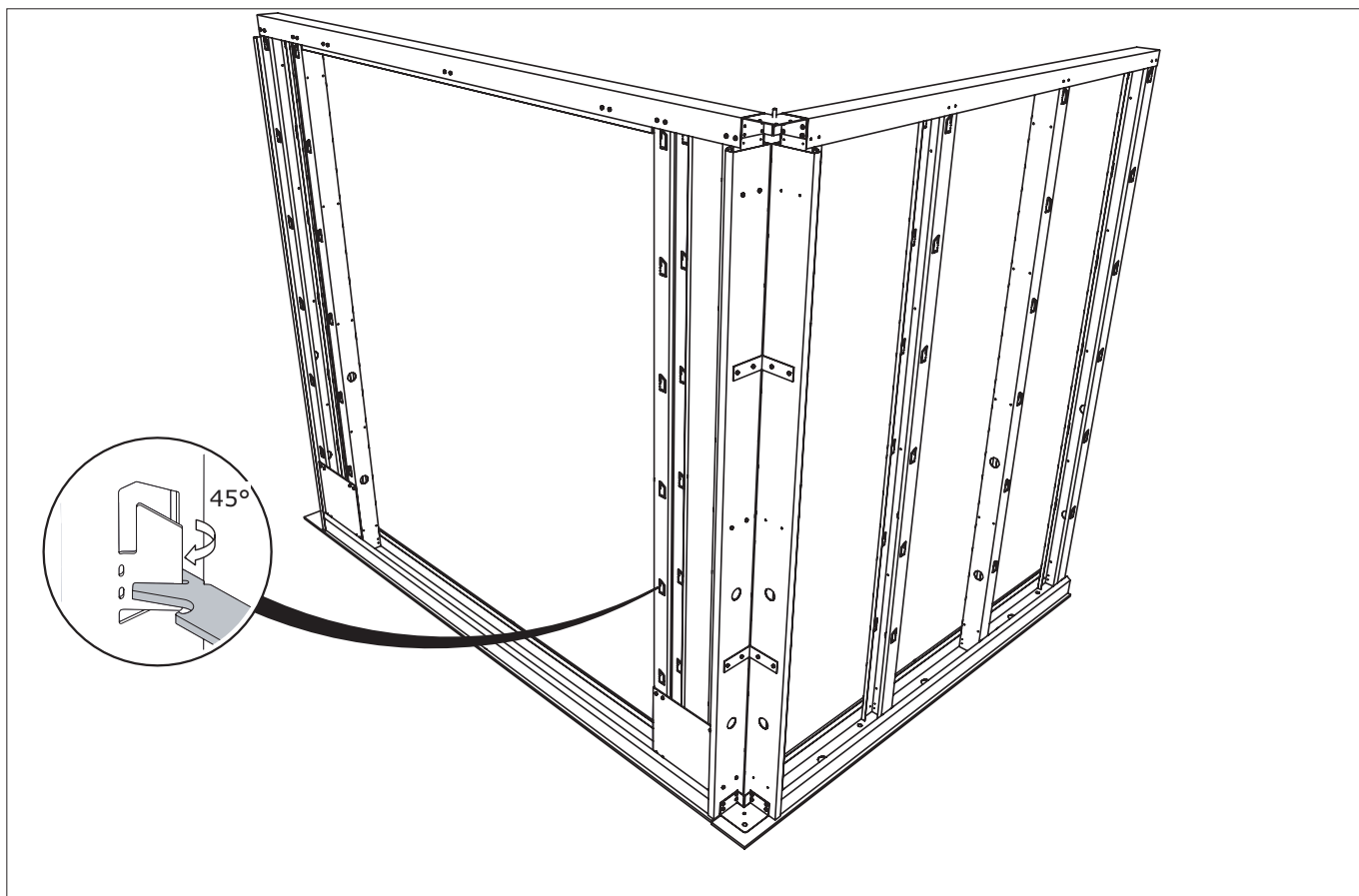
C Fachada / Fachada



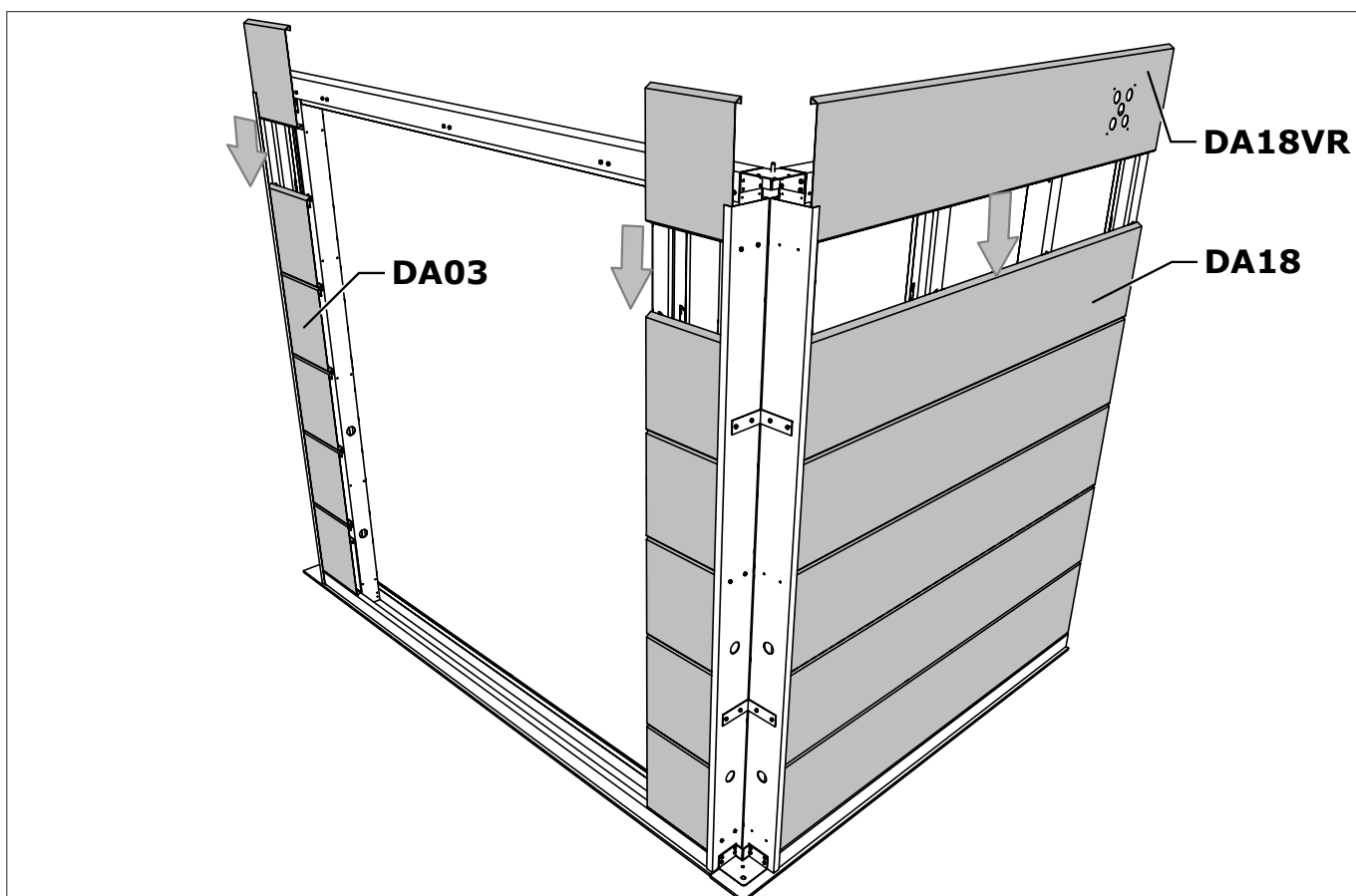
C Fachada / Fachada



ABRIGO DE JARDIM NH13 DUPLO / CASETA DE JARDÍN NH13 DOBLE

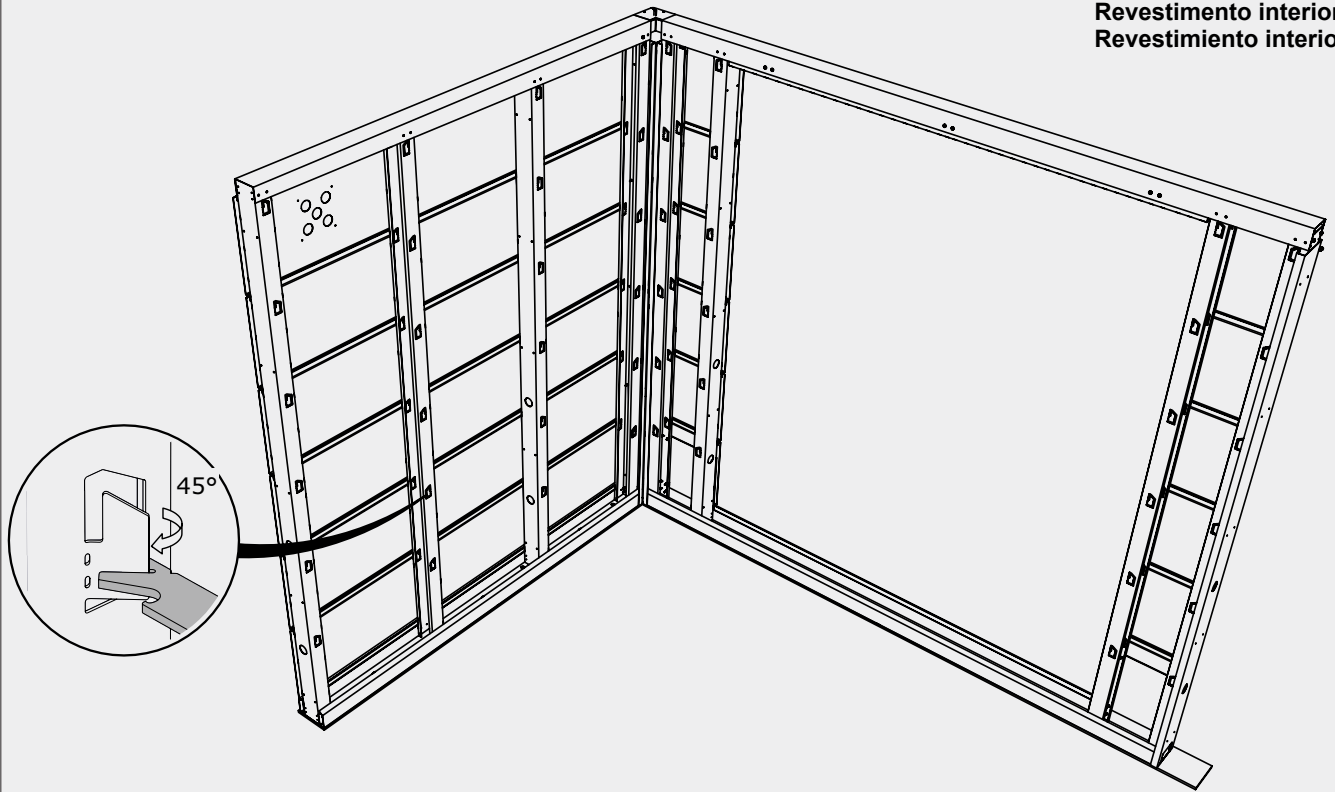


A + B Fachada / Fachada



A + B Fachada / Fachada

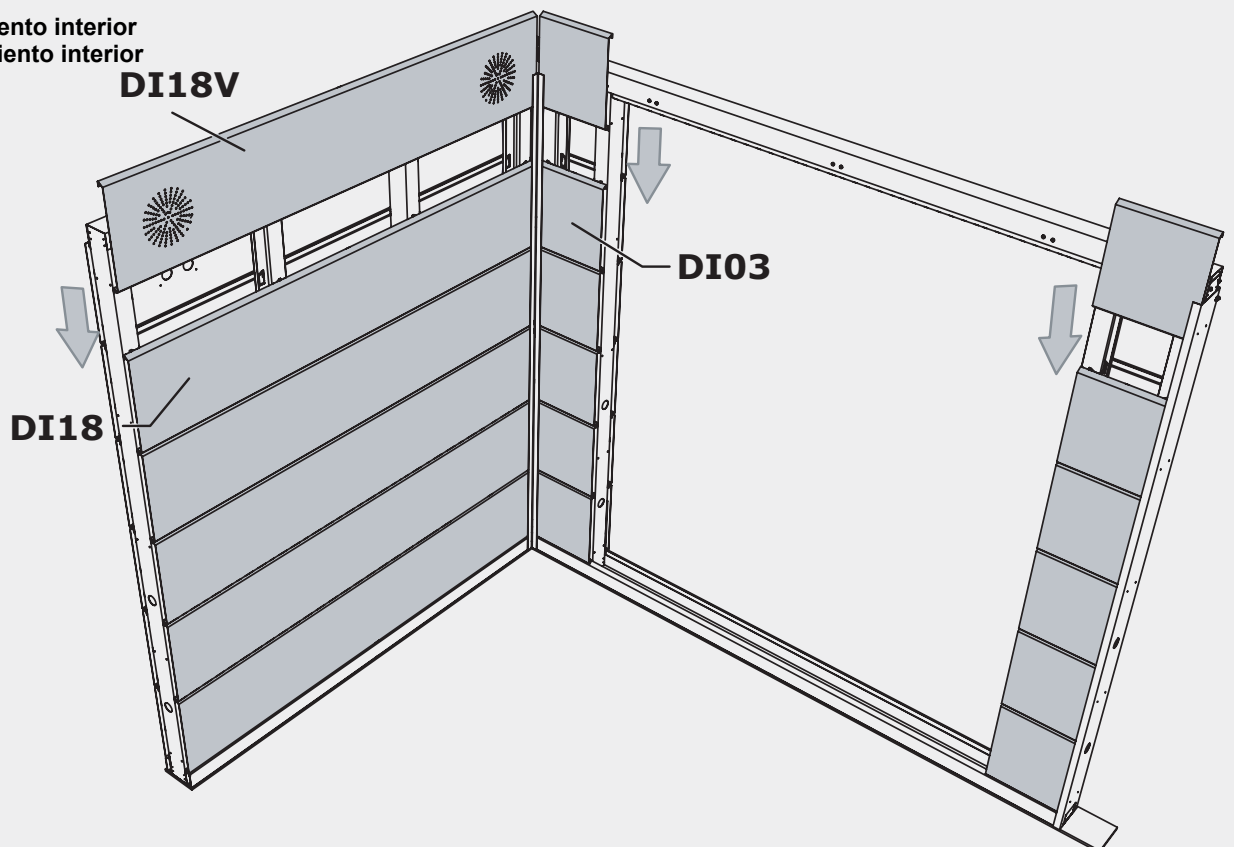
Revestimento interior  
Revestimiento interior



A + B Fachada / Fachada

Opção / Opción

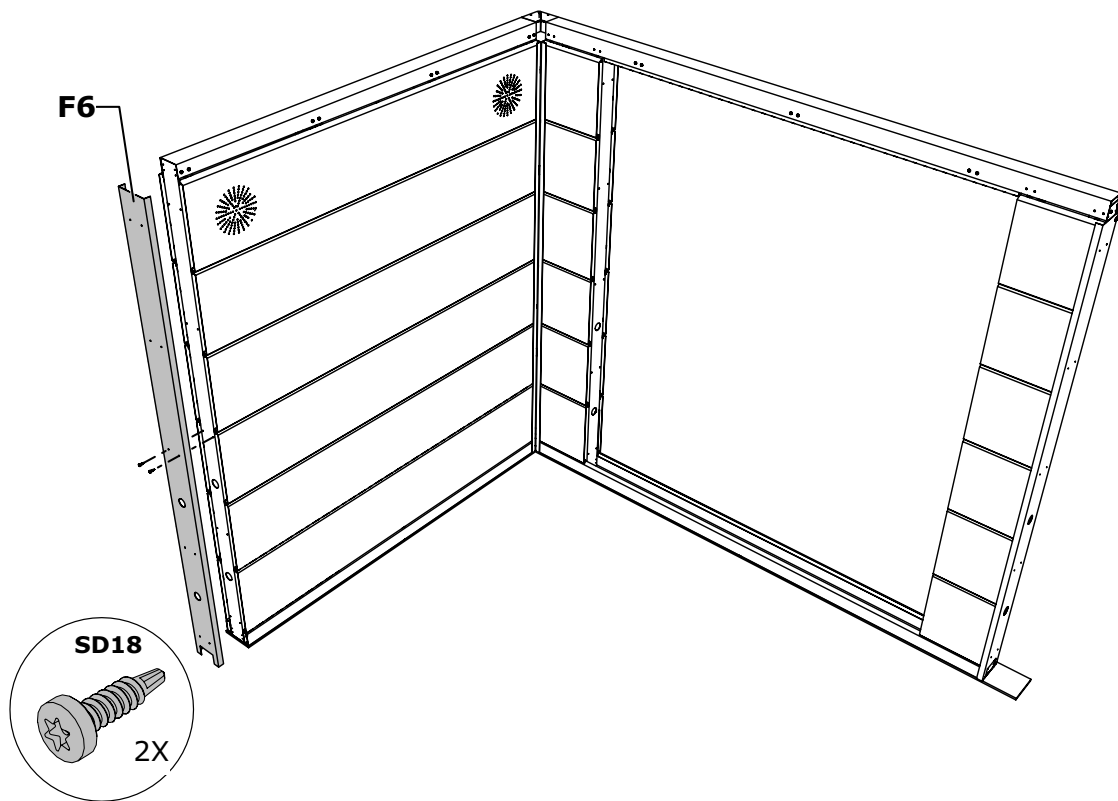
Revestimento interior  
Revestimiento interior



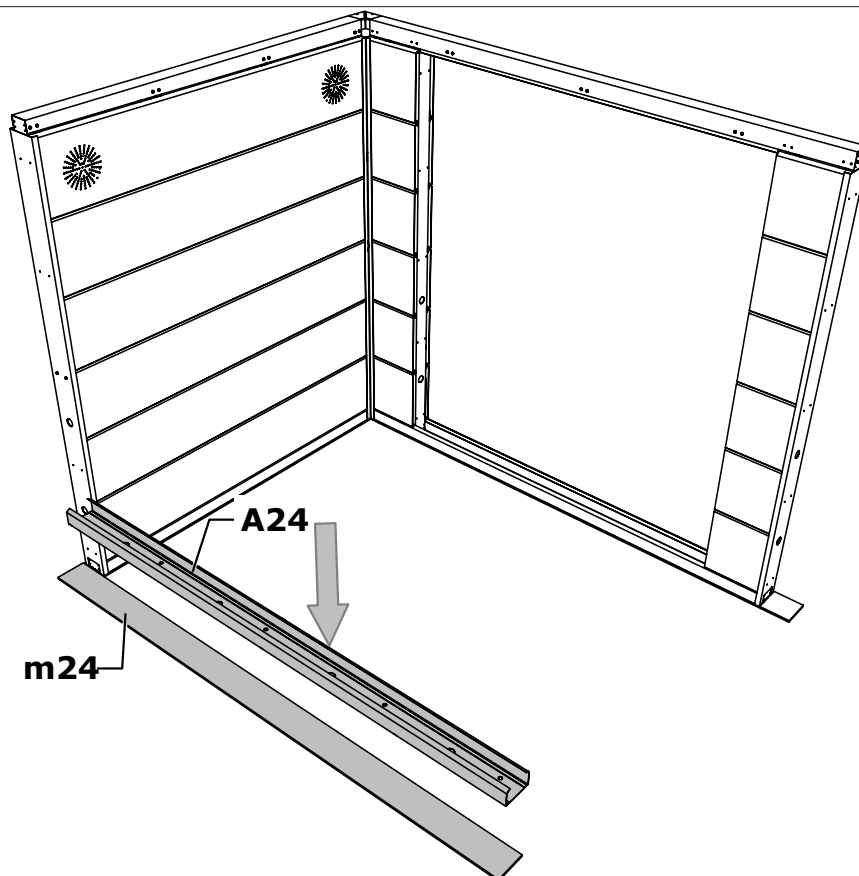
A + B Fachada / Fachada

Opção / Opción

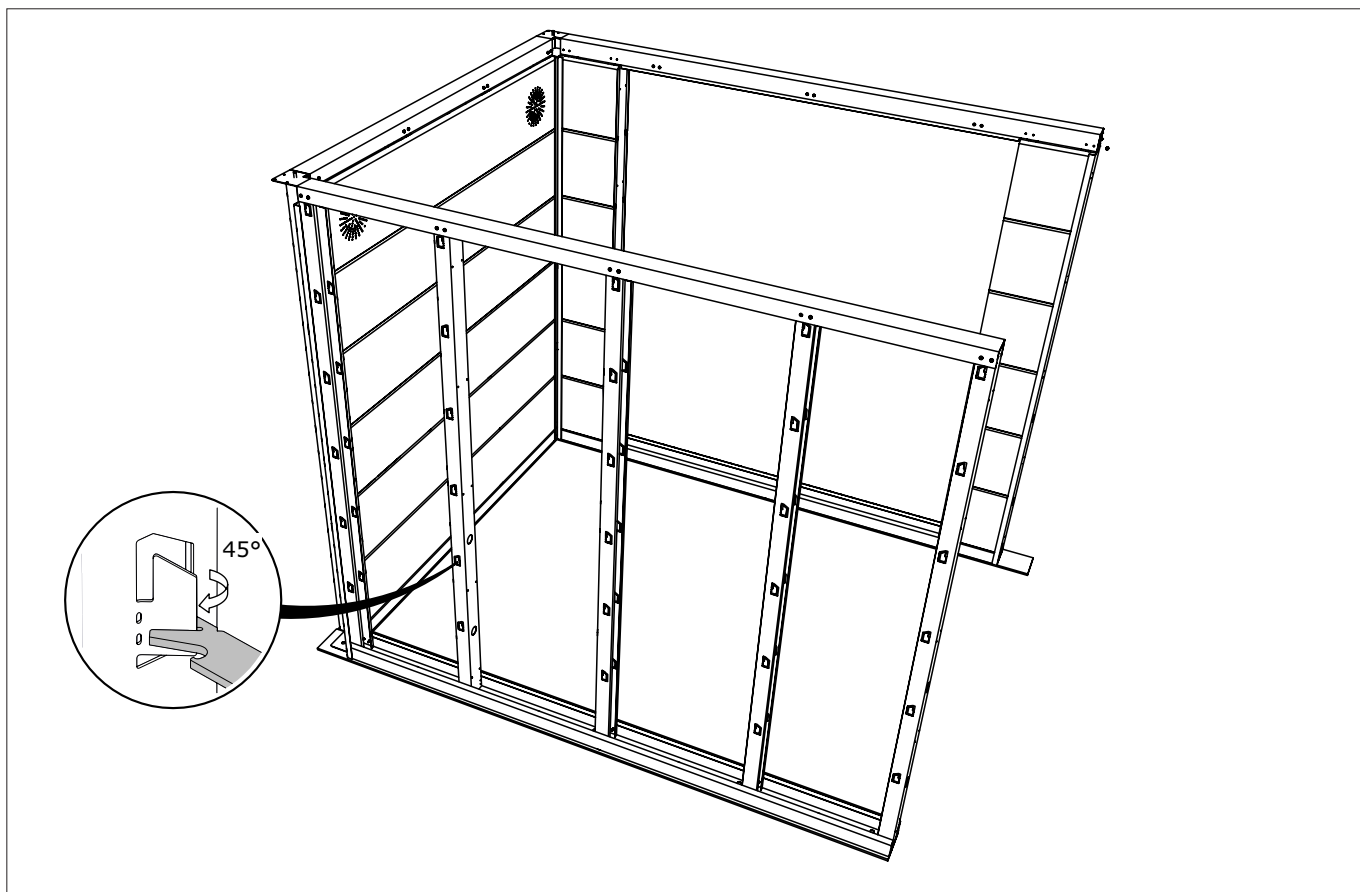
ABRIGO DE JARDIM NH13 DUPLO / CASETA DE JARDÍN NH13 DOBLE



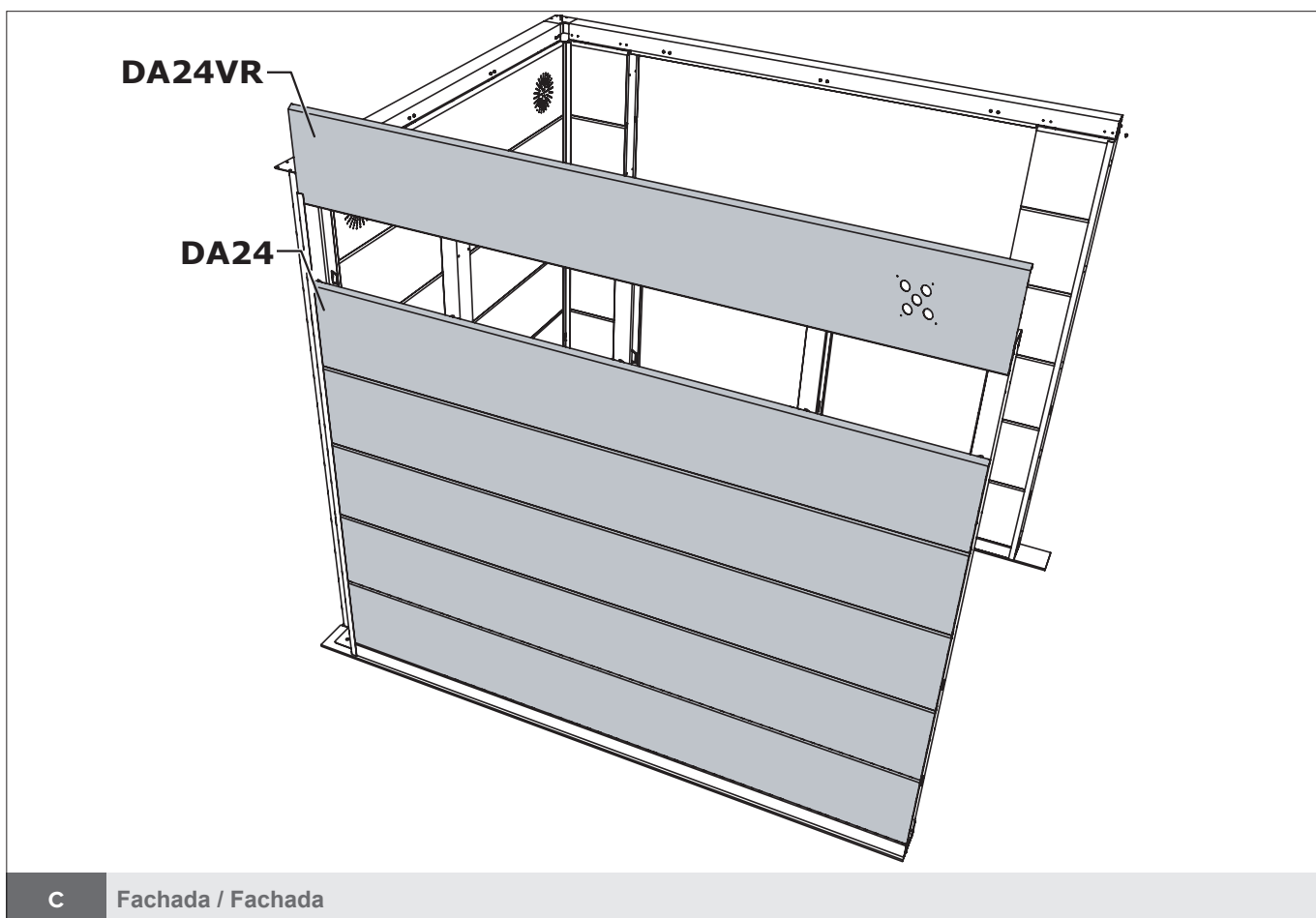
A + B Fachada / Fachada



C Fachada / Fachada

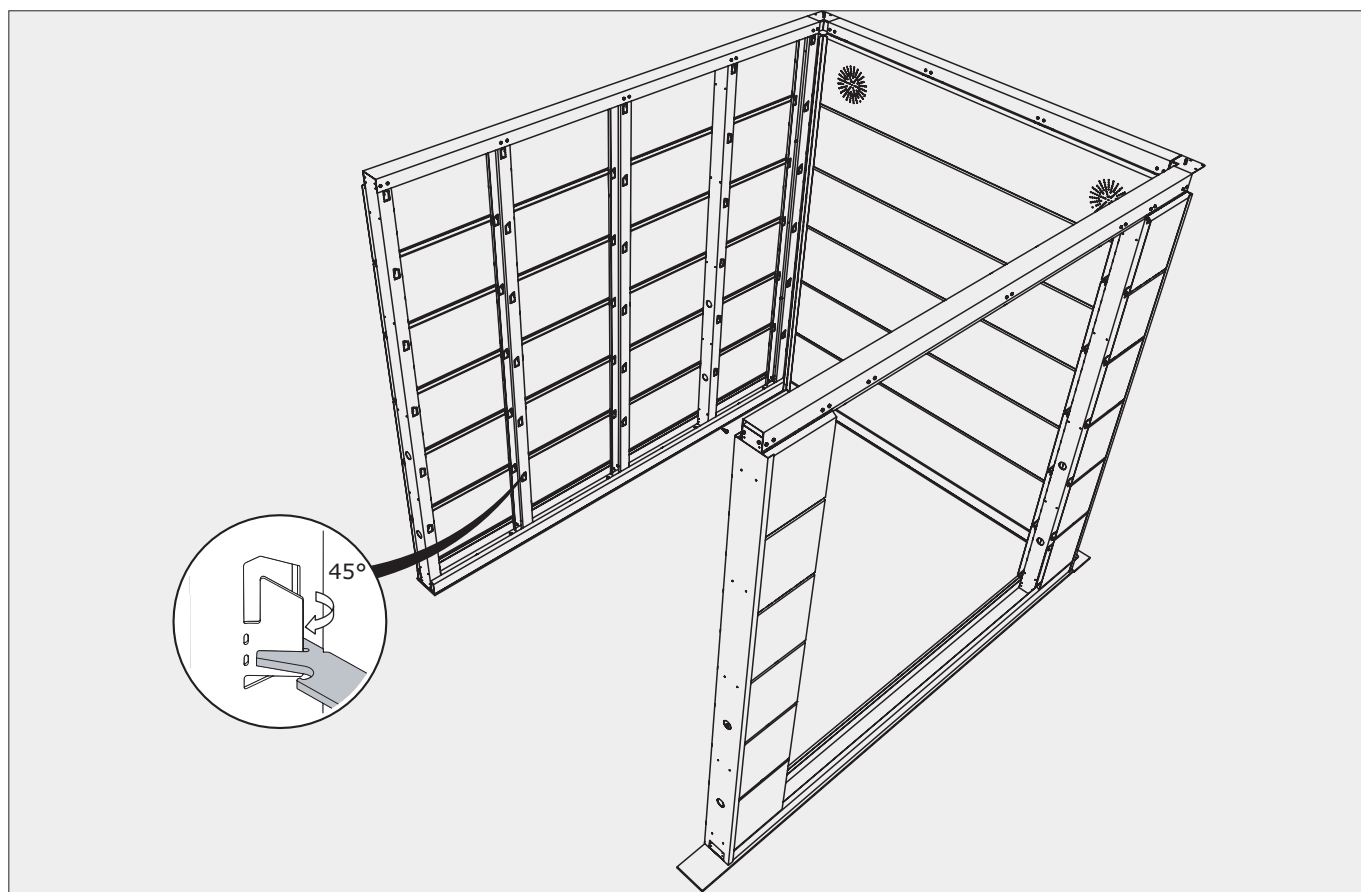


C Fachada / Fachada



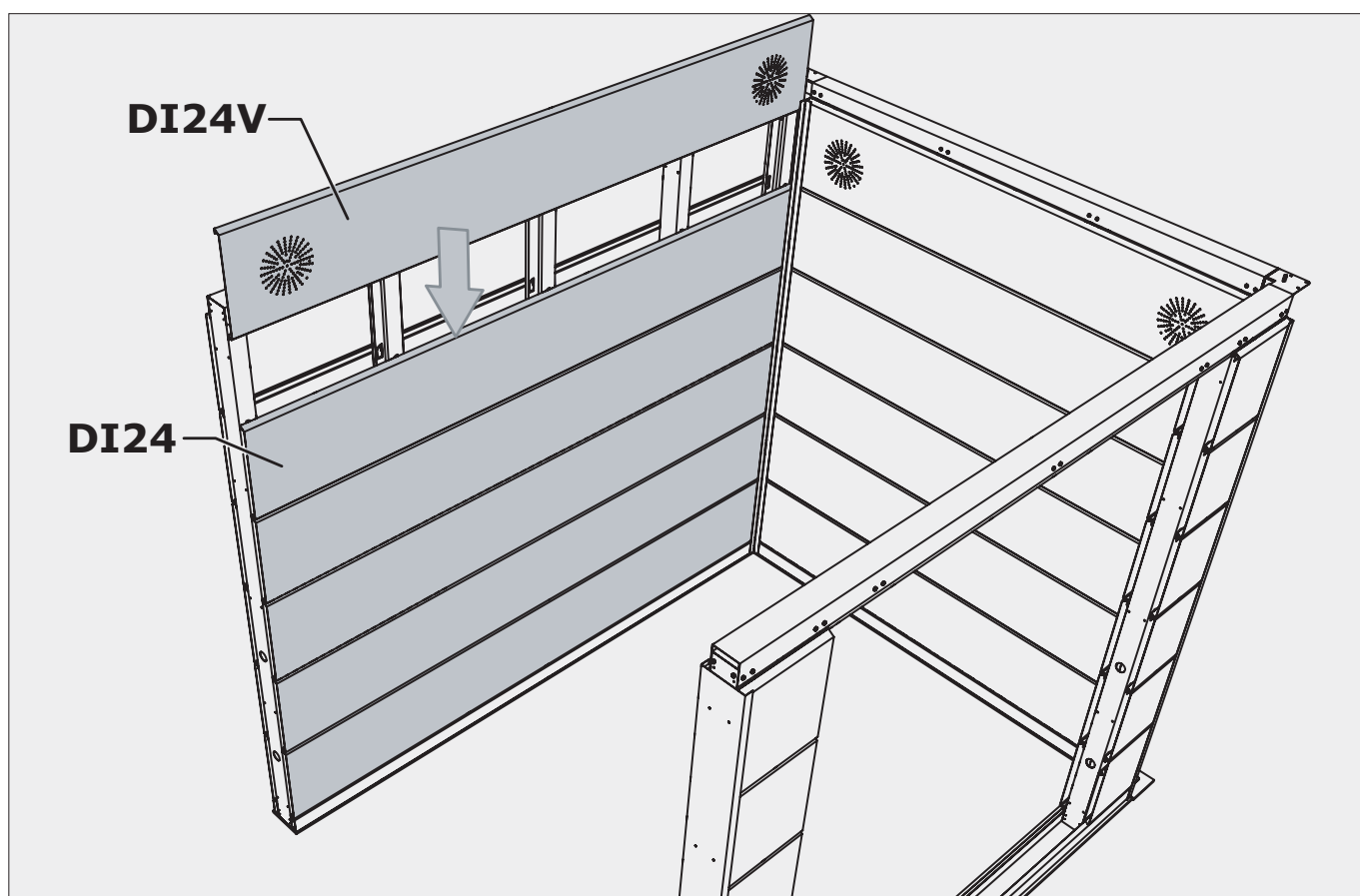
C Fachada / Fachada

# ABRIGO DE JARDIM NH13 DUPLO / CASETA DE JARDÍN NH13 DOBLE



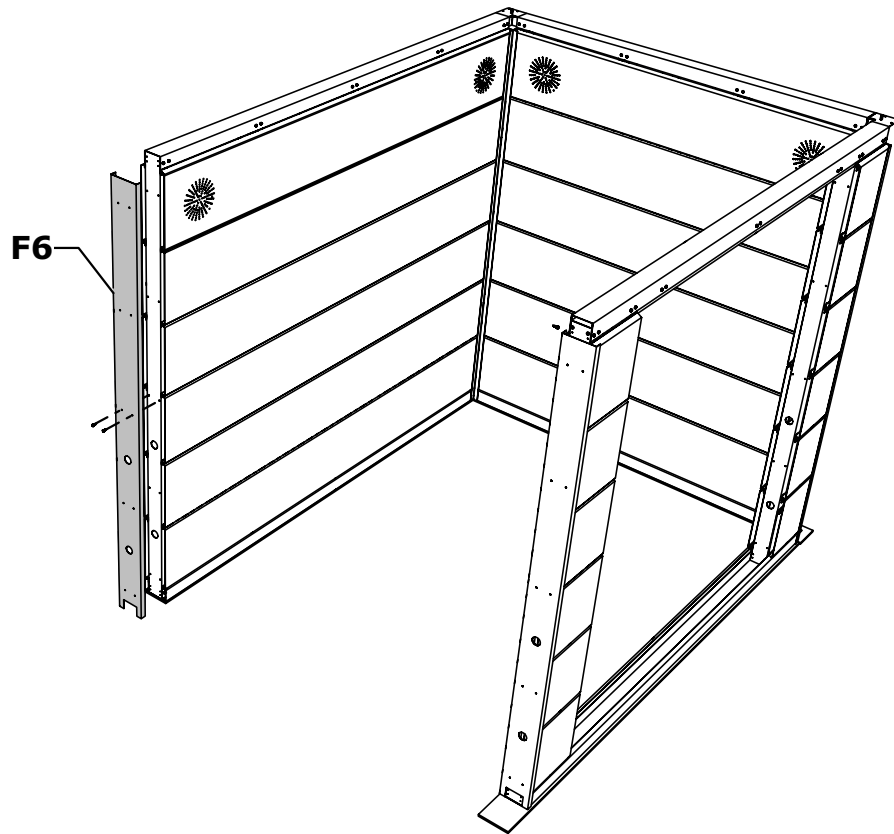
C Fachada / Fachada

Opção / Opción

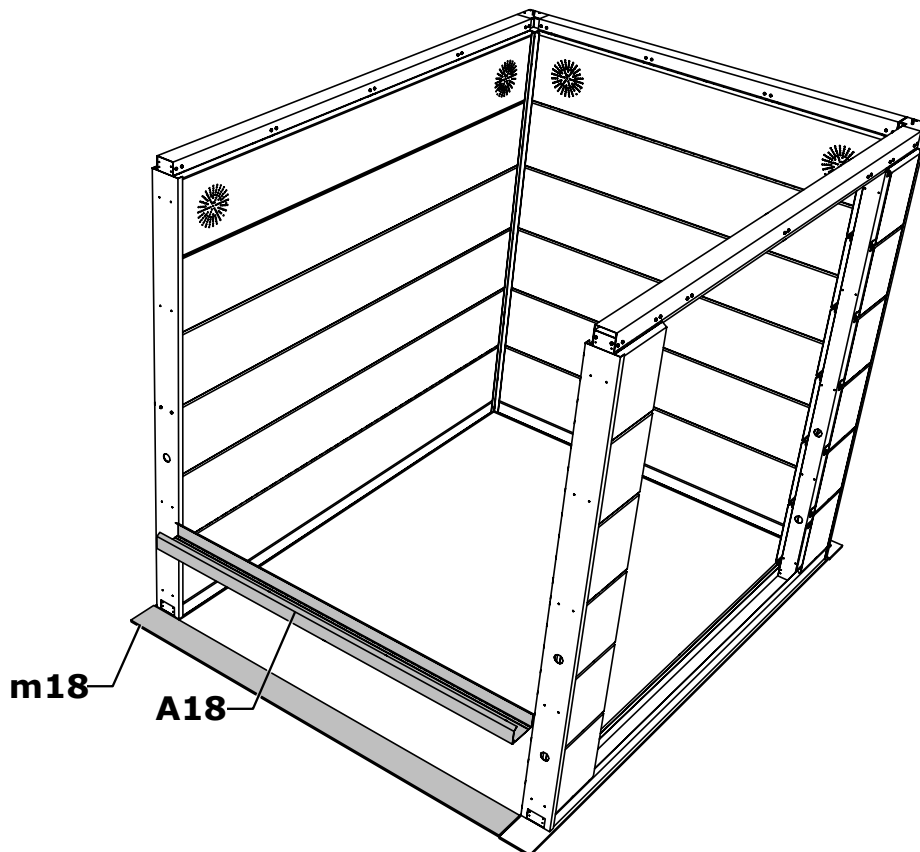


C Fachada / Fachada

Opção / Opción

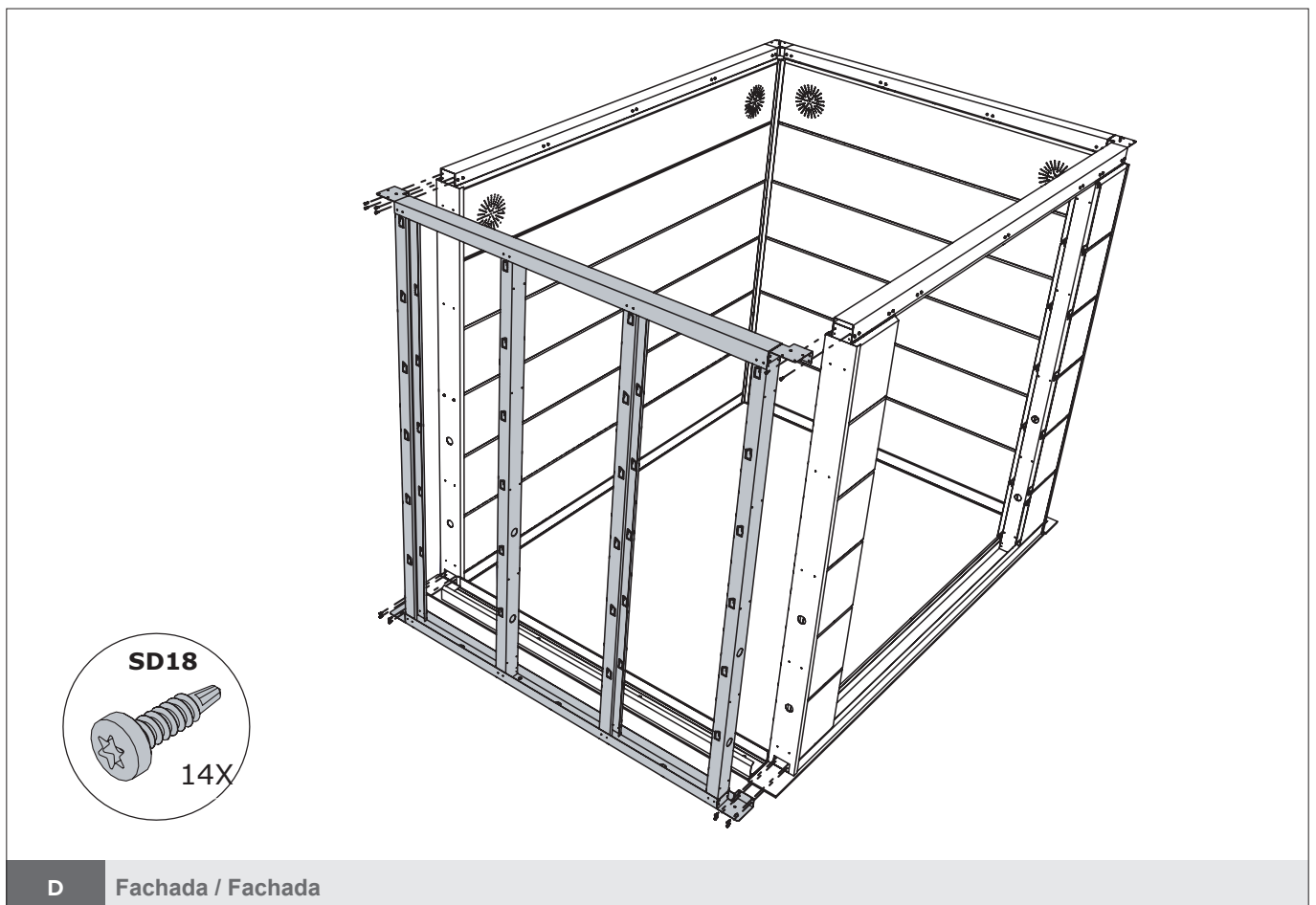
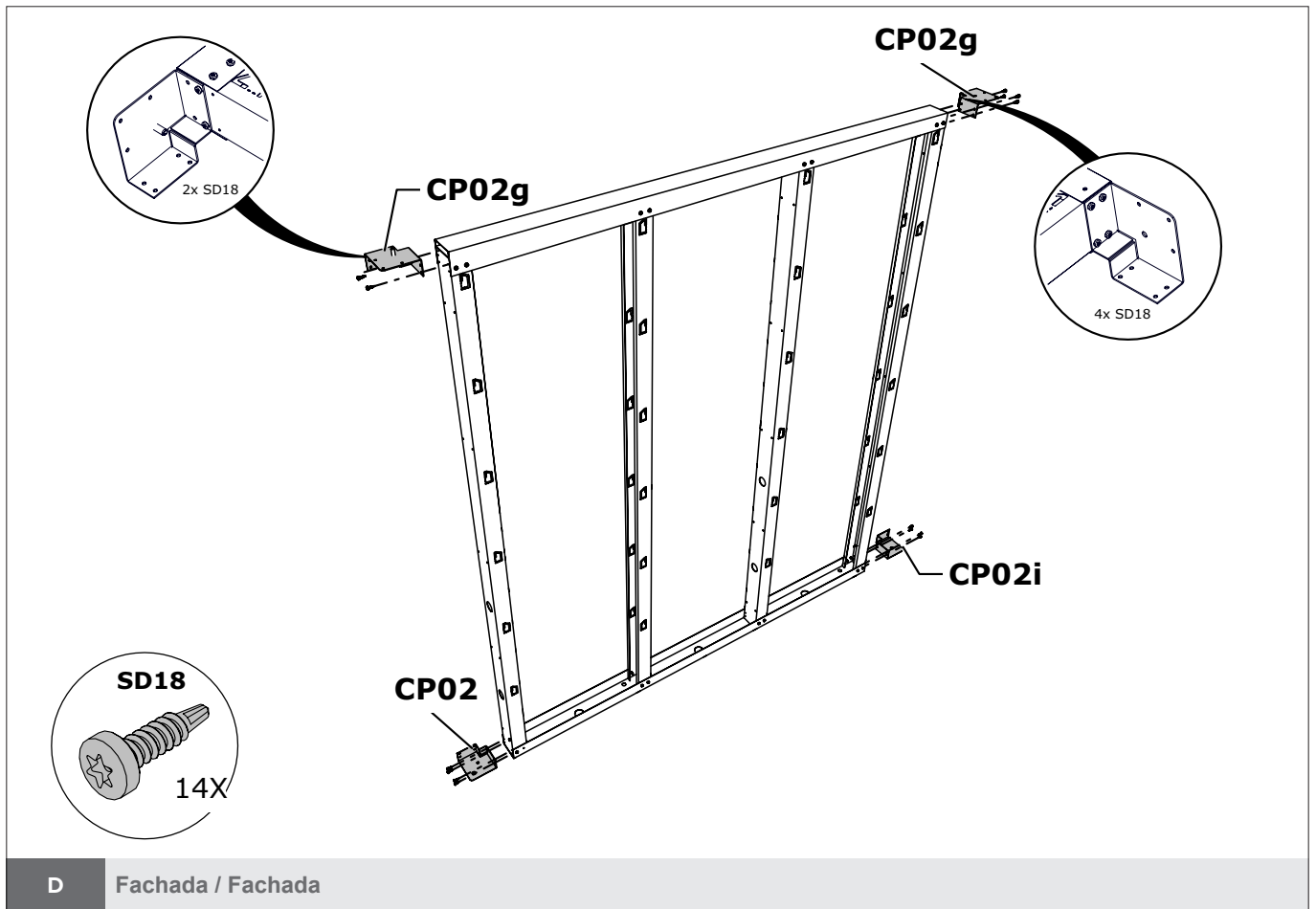


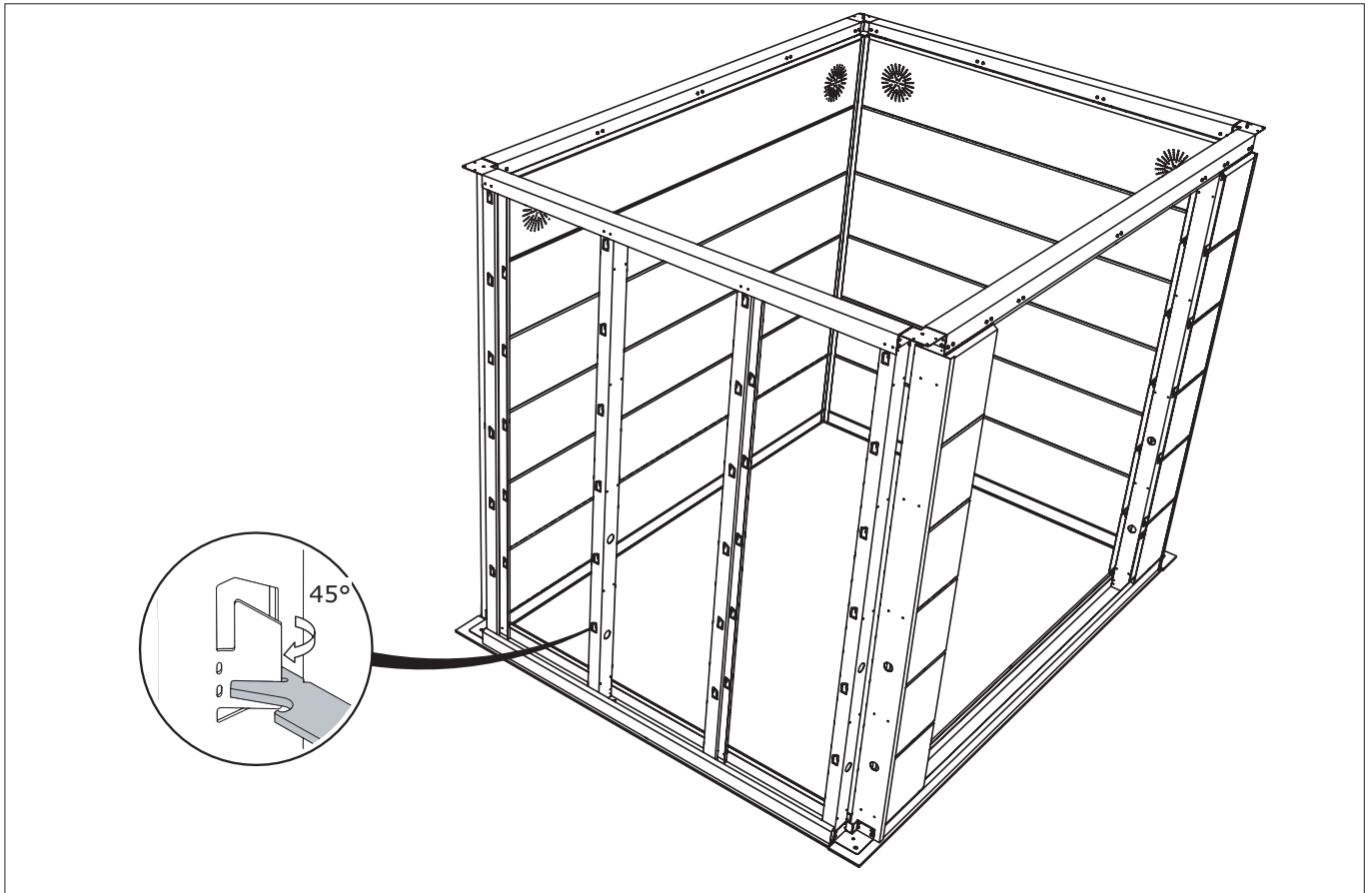
C Fachada / Fachada



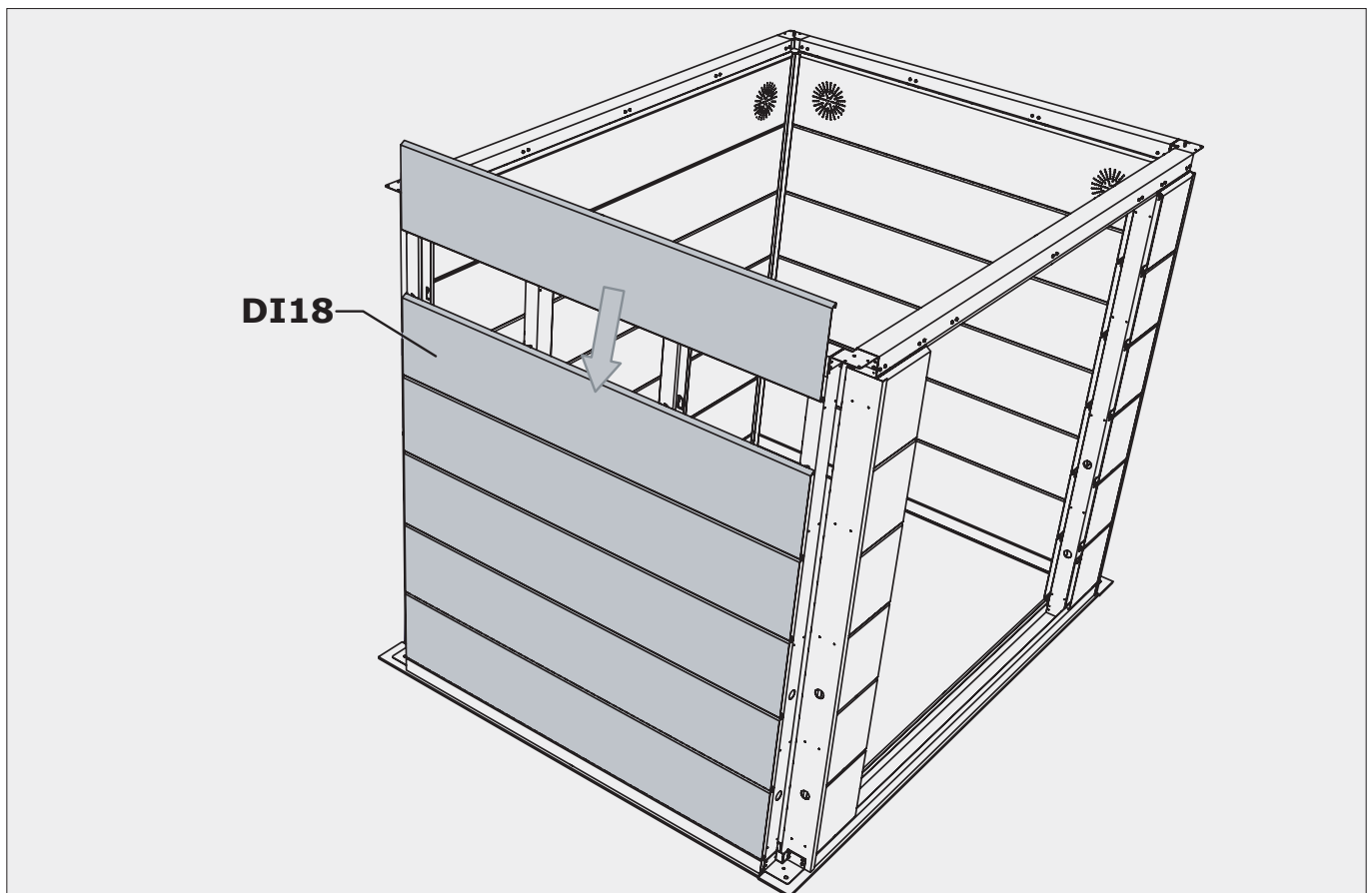
D Fachada / Fachada

ABRIGO DE JARDIM NH13 DUPLO / CASETA DE JARDÍN NH13 DOBLE





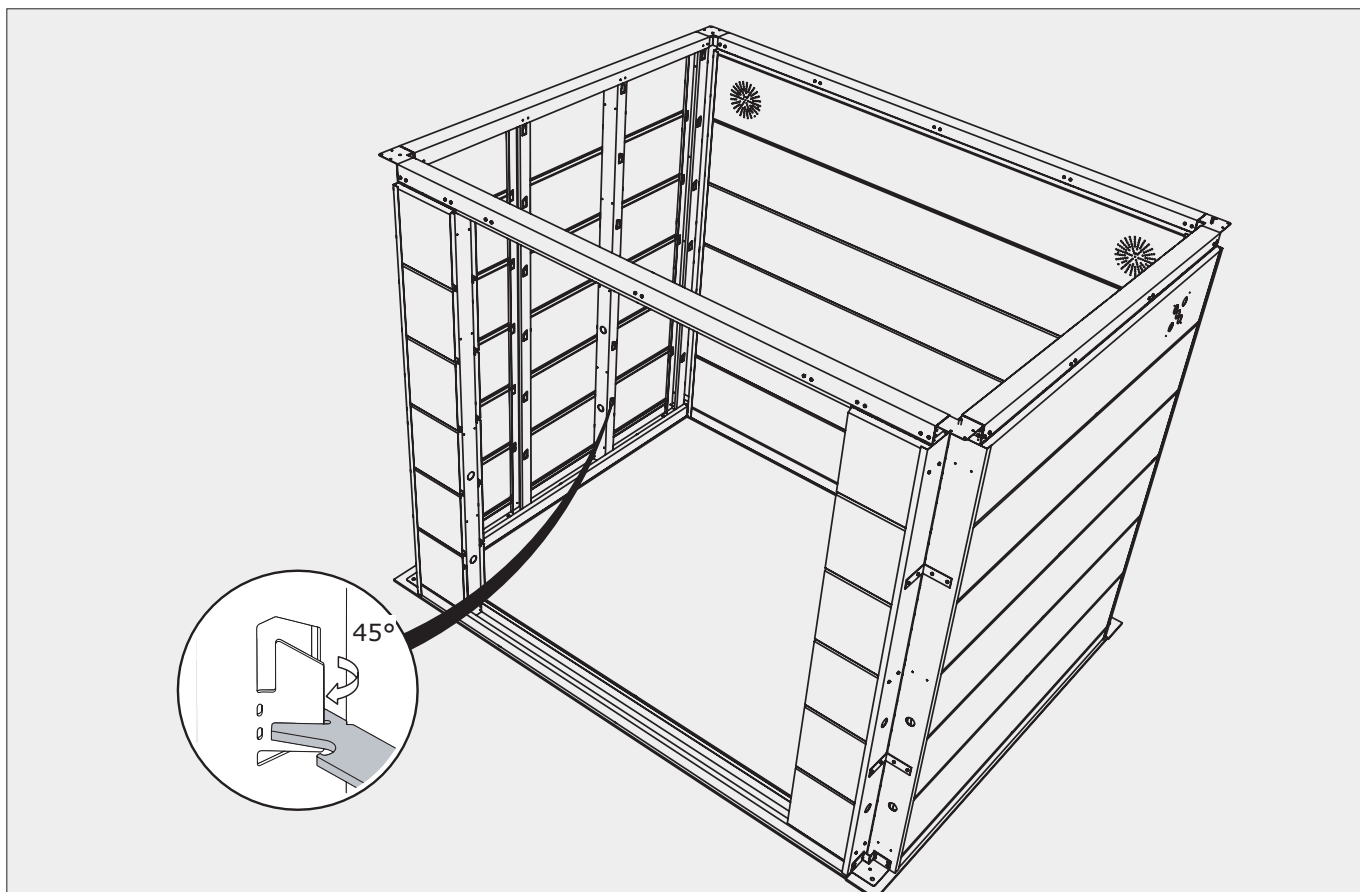
D Fachada / Fachada



D Fachada / Fachada

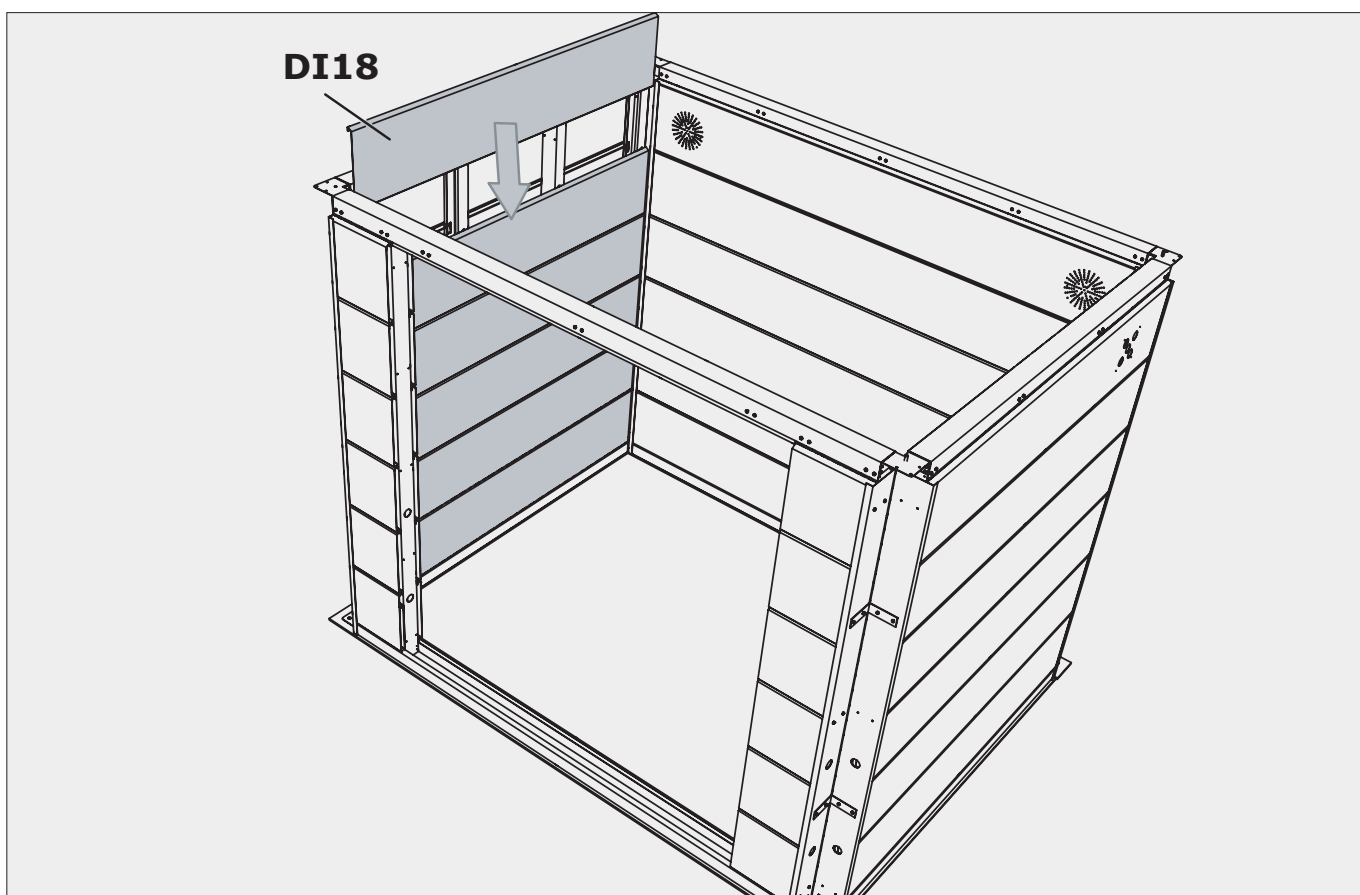
Opção / Opción

# ABRIGO DE JARDIM NH13 DUPLO / CASETA DE JARDÍN NH13 DOBLE



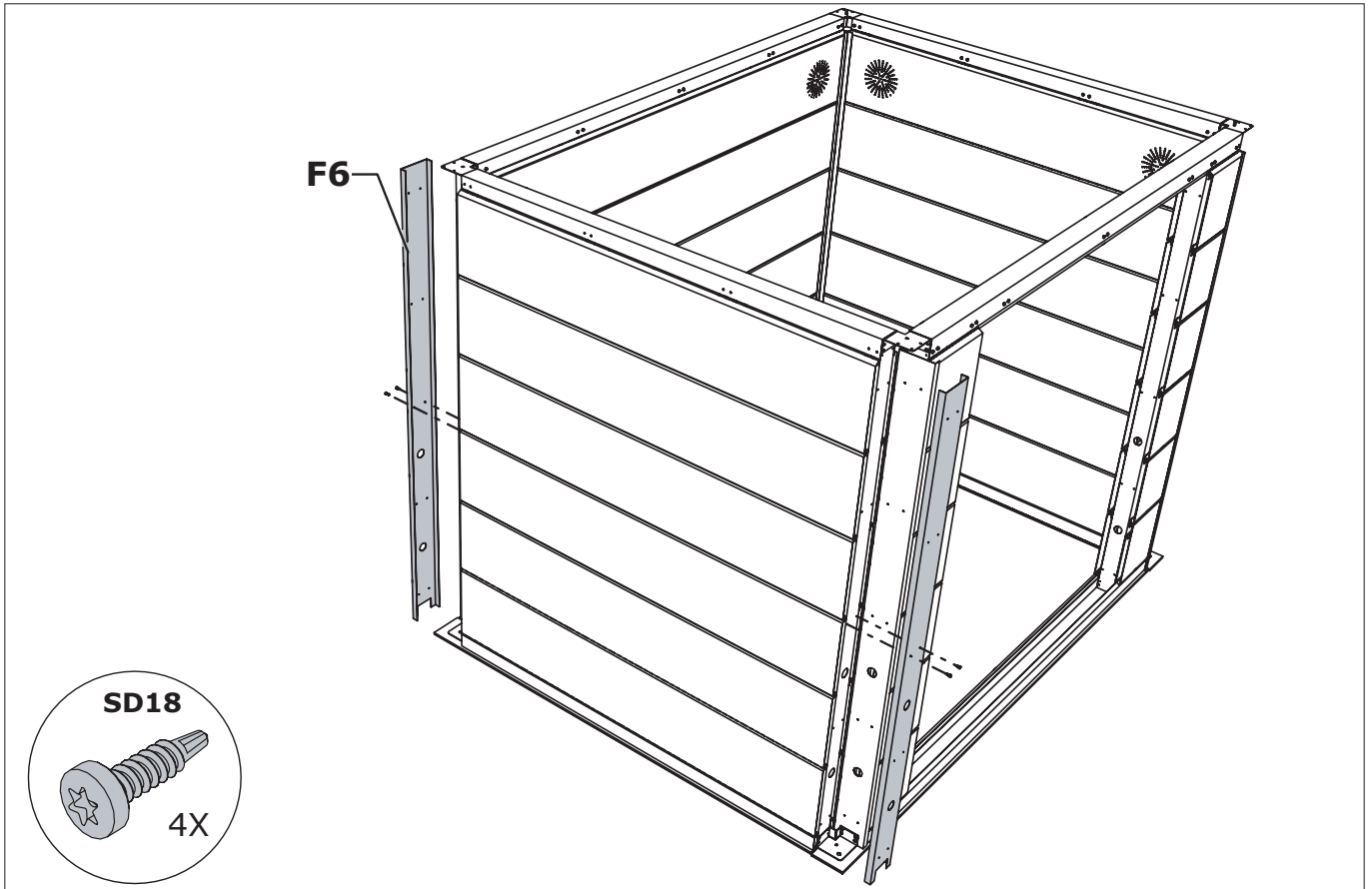
D Fachada / Fachada

Opção / Opción

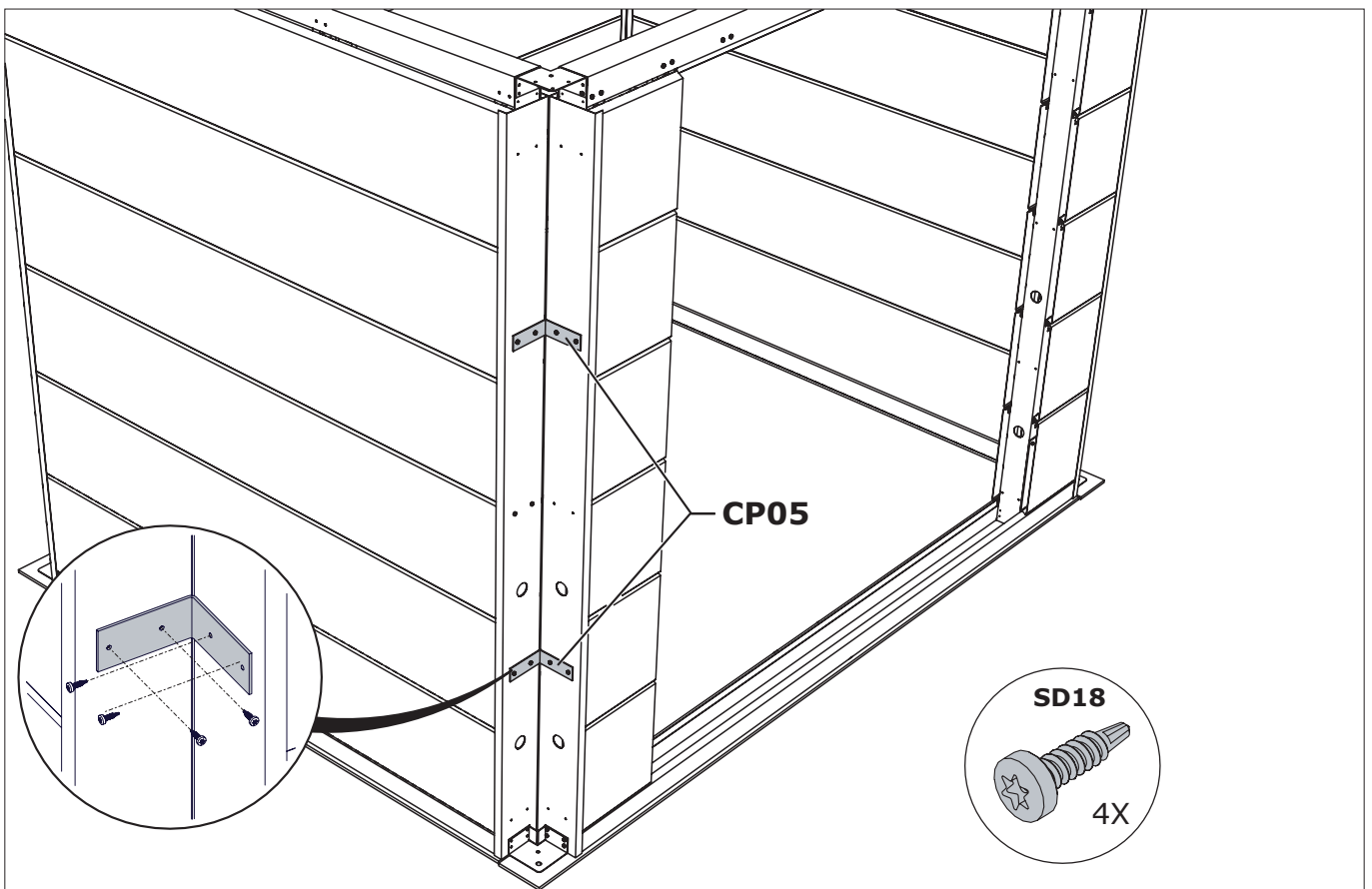


D Fachada / Fachada

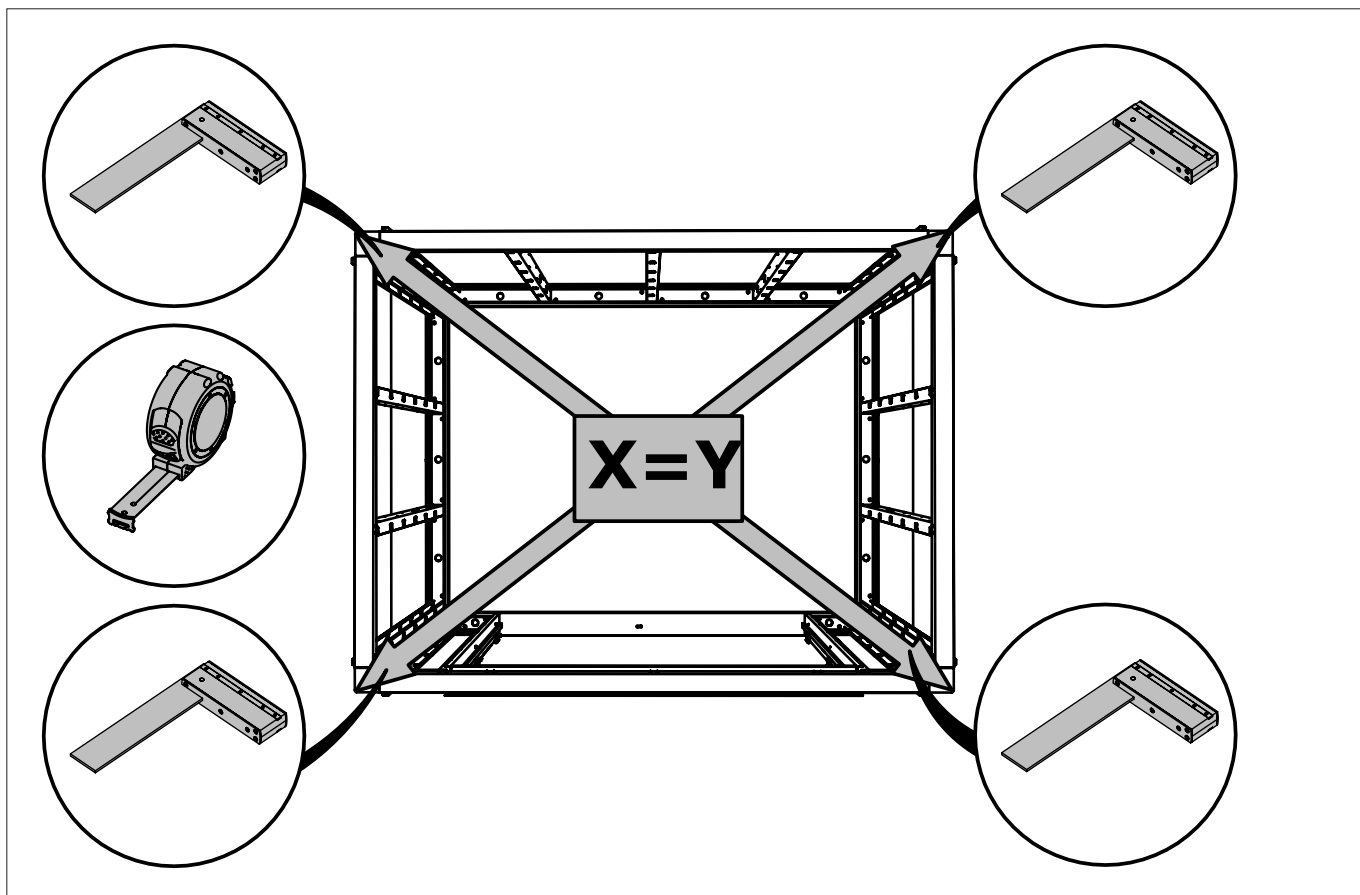
Opção / Opción



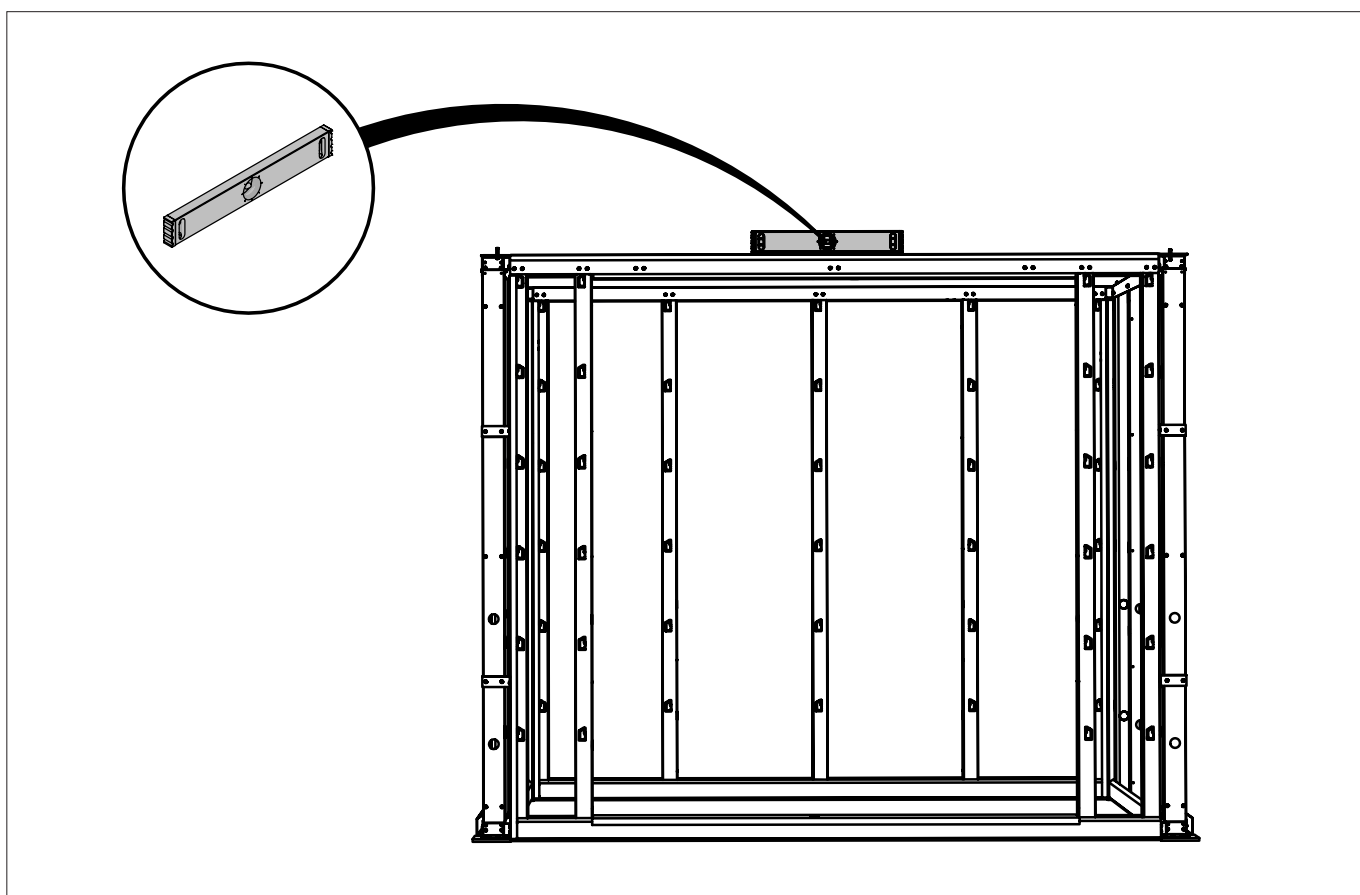
D Fachada / Fachada



D Fachada / Fachada

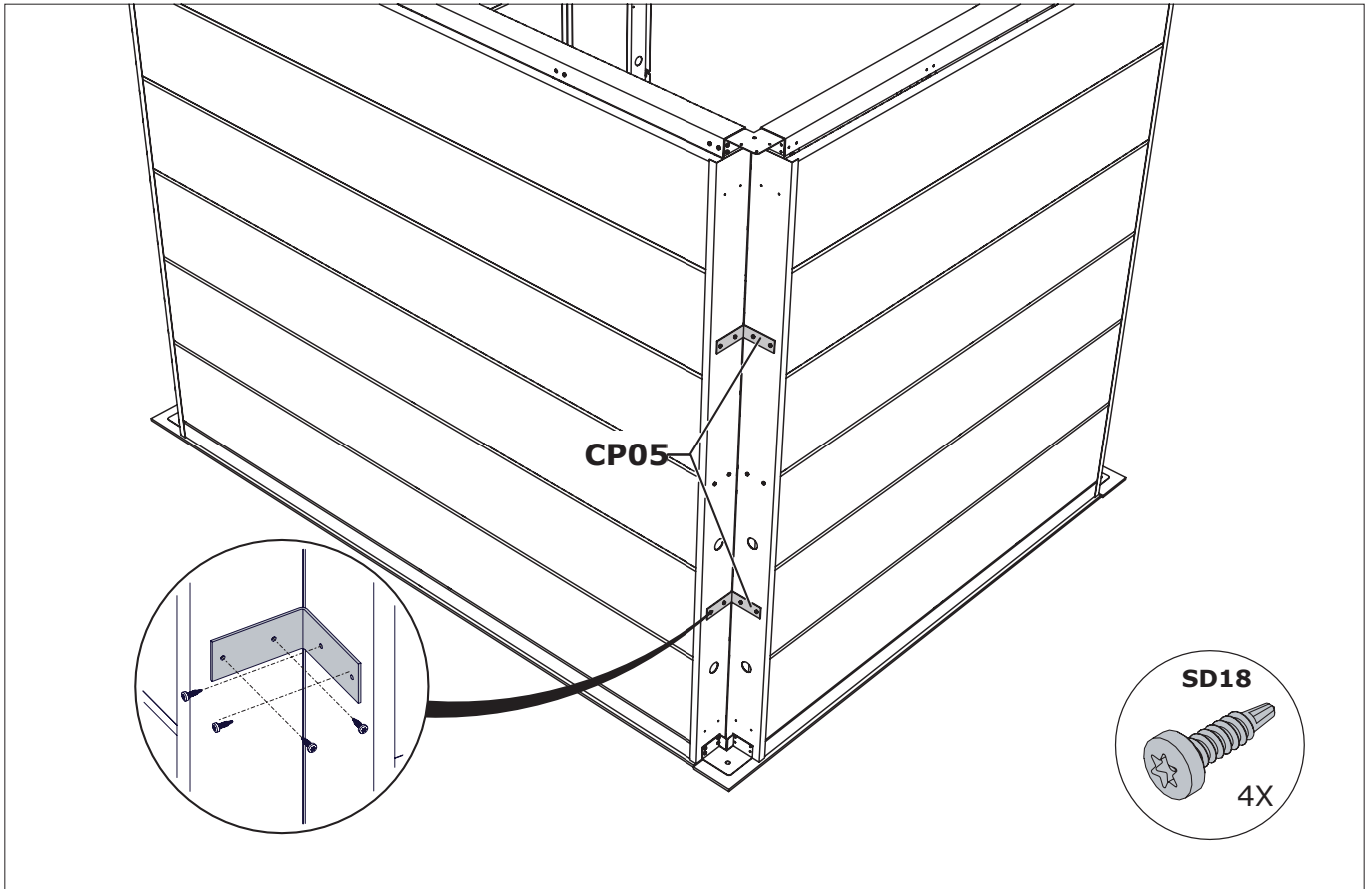


Ancoragem / Anclaje



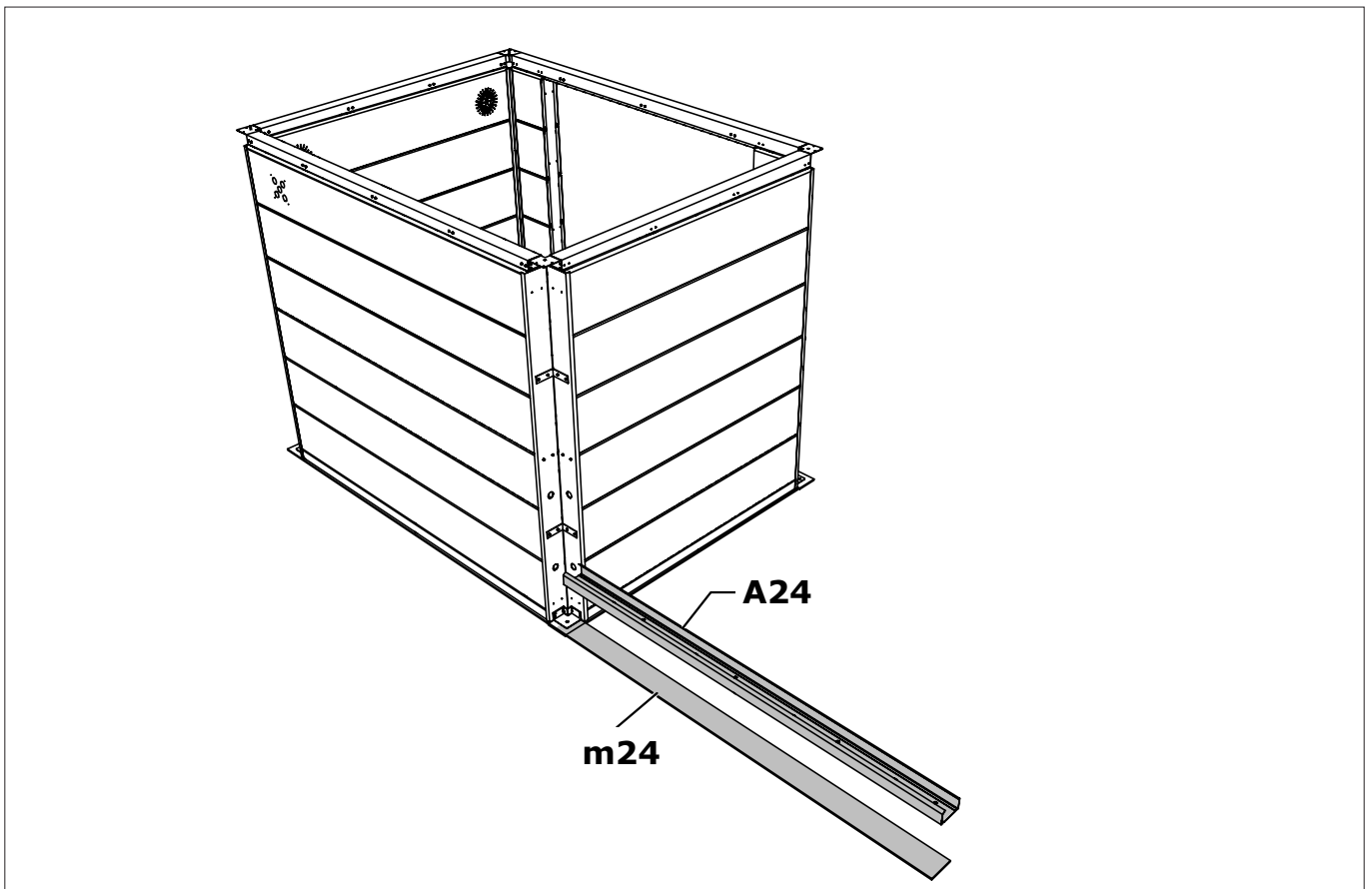
Ancoragem / Anclaje

ABRIGO DE JARDIM NH13 DUPLO / CASETA DE JARDÍN NH13 DOBLE



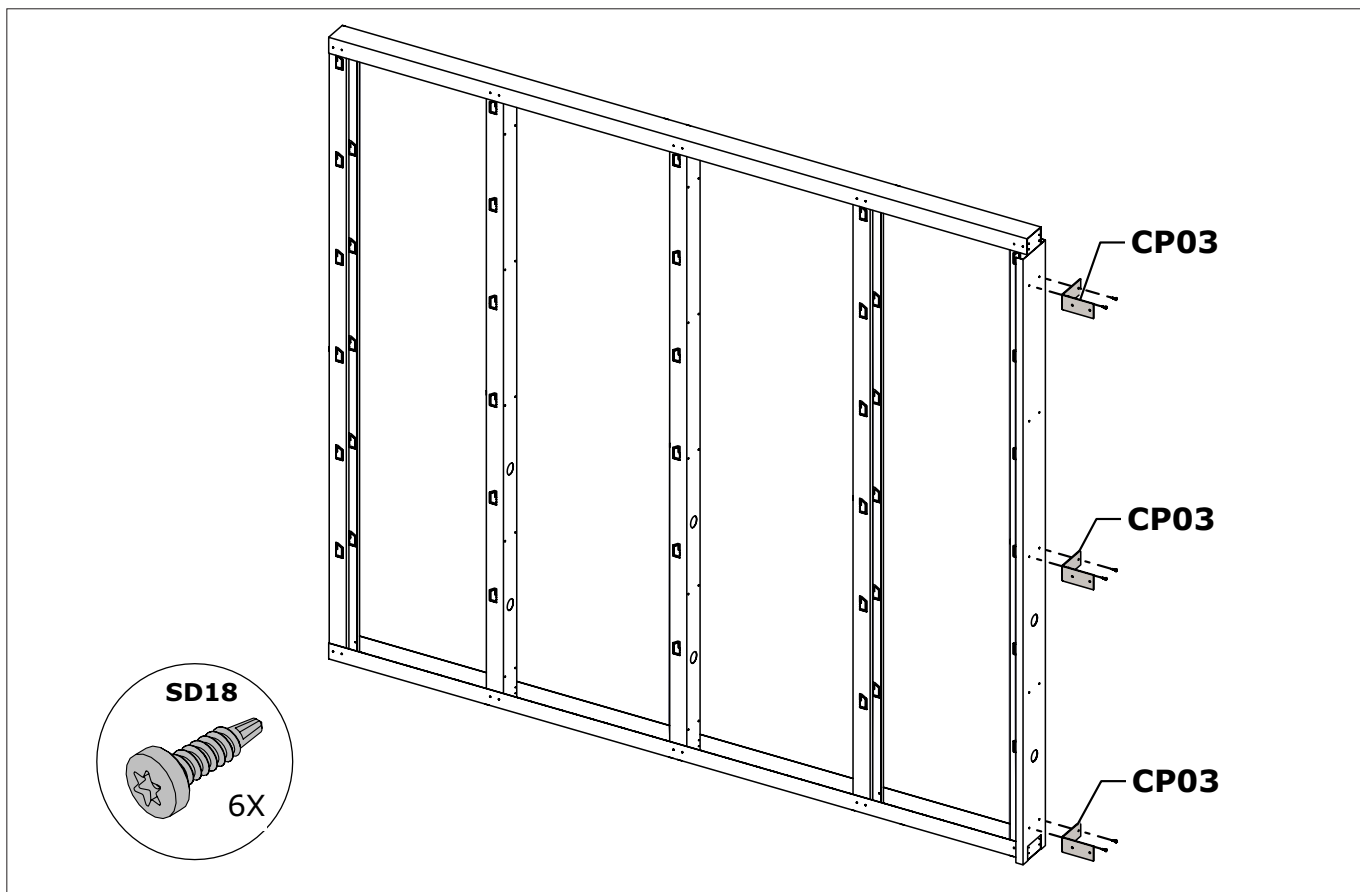
D

Fachada / Fachada

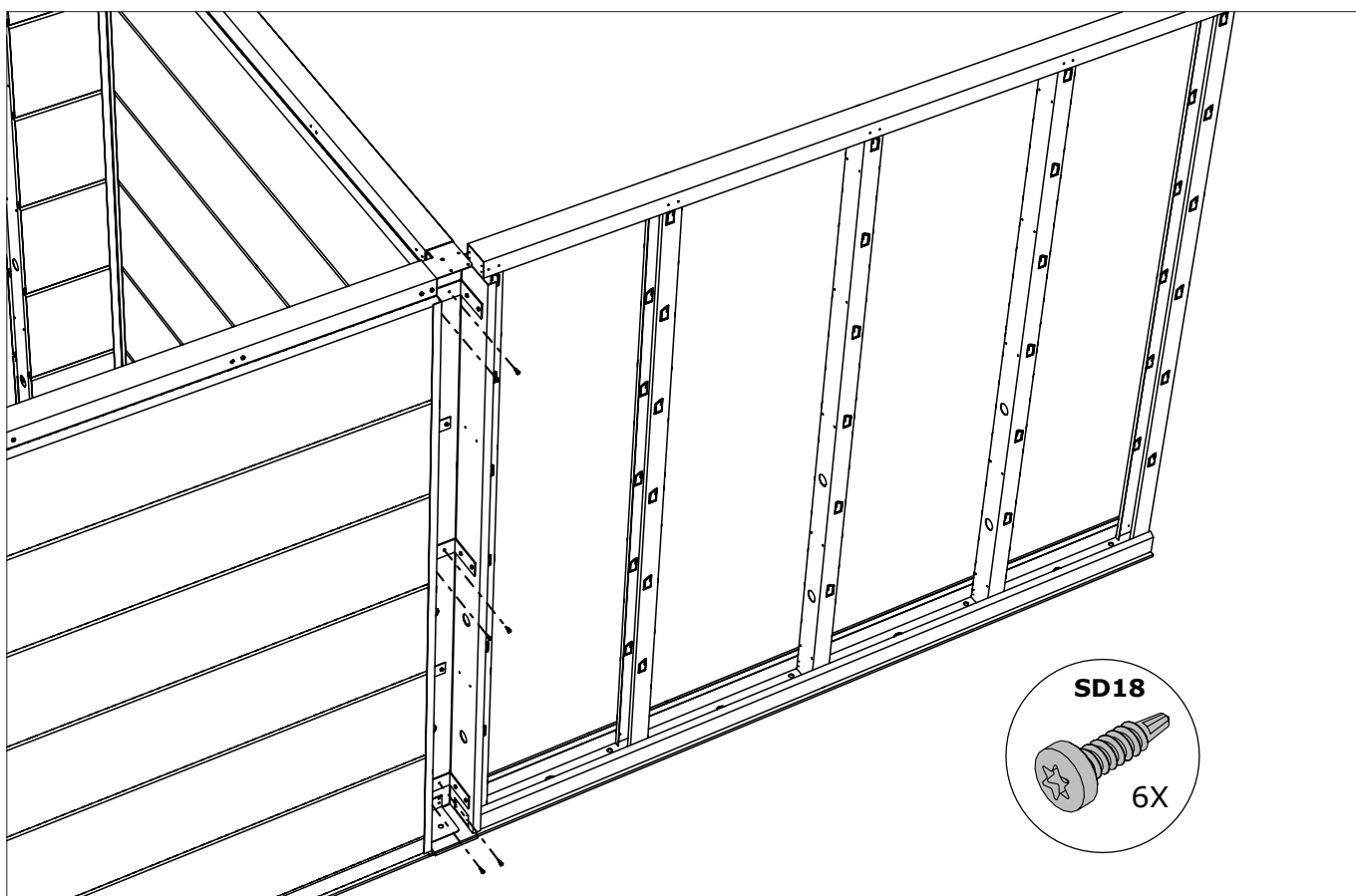


C2

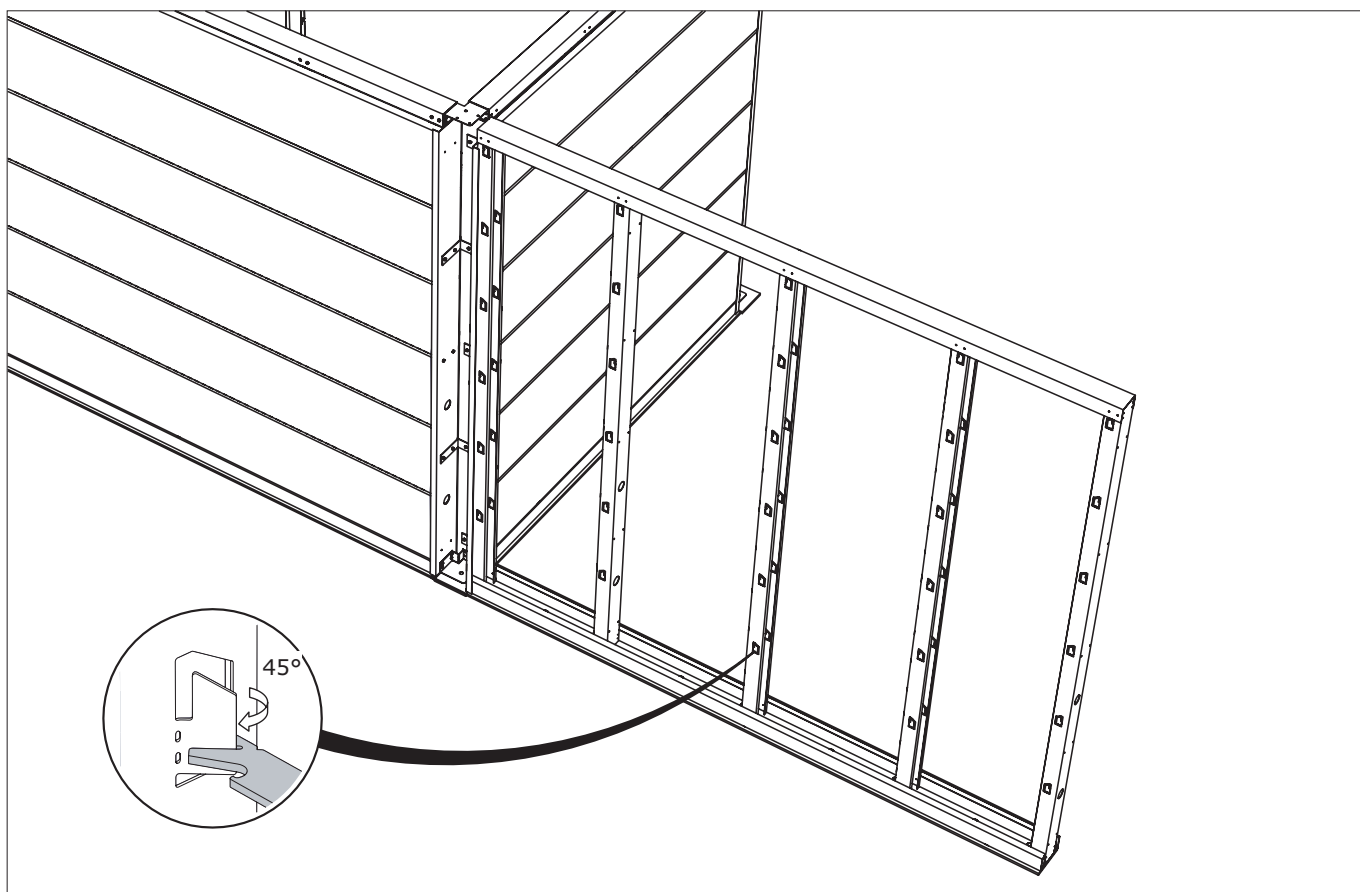
Fachada / Fachada



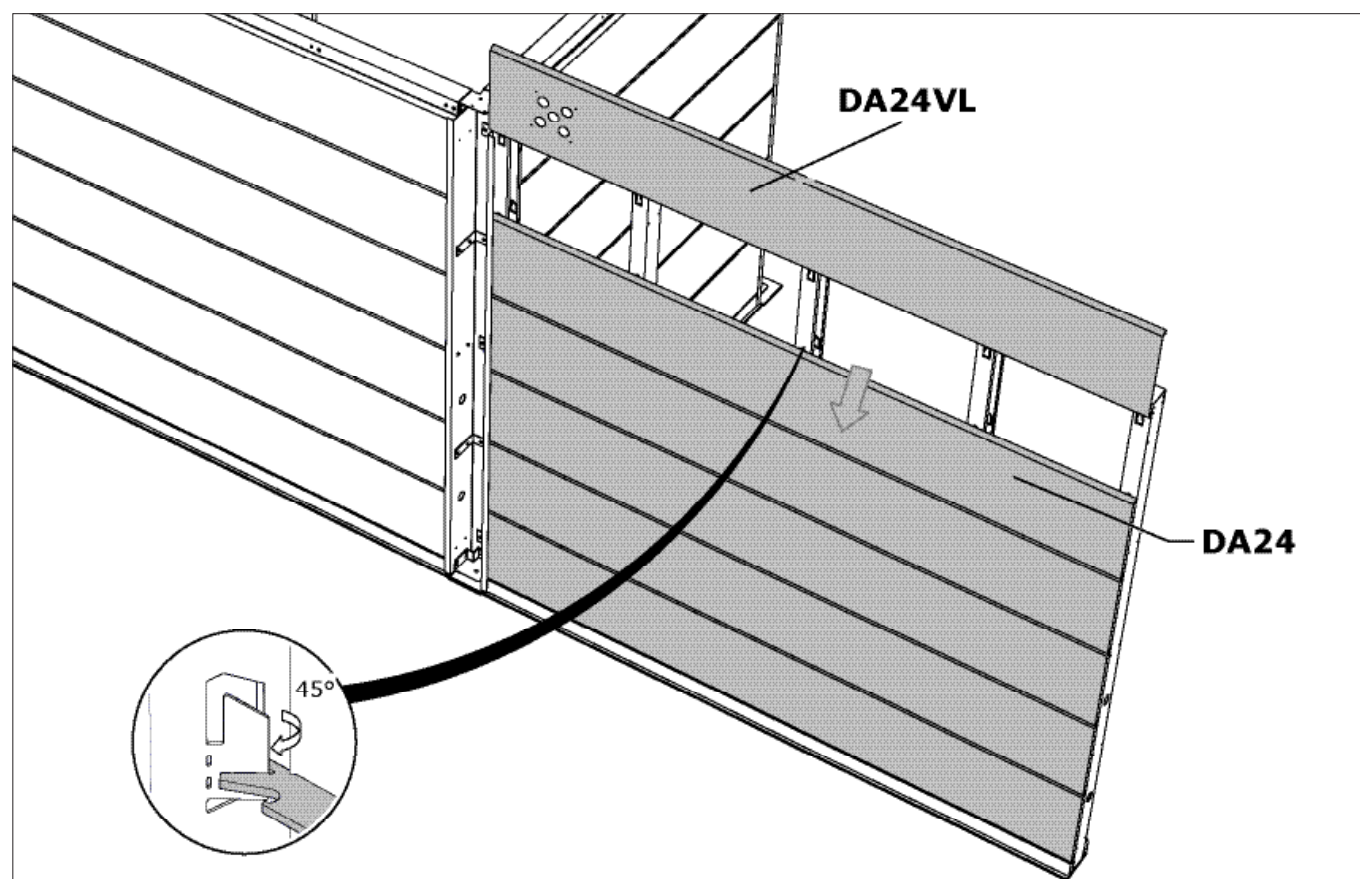
C2 Fachada / Fachada



C2 Fachada / Fachada

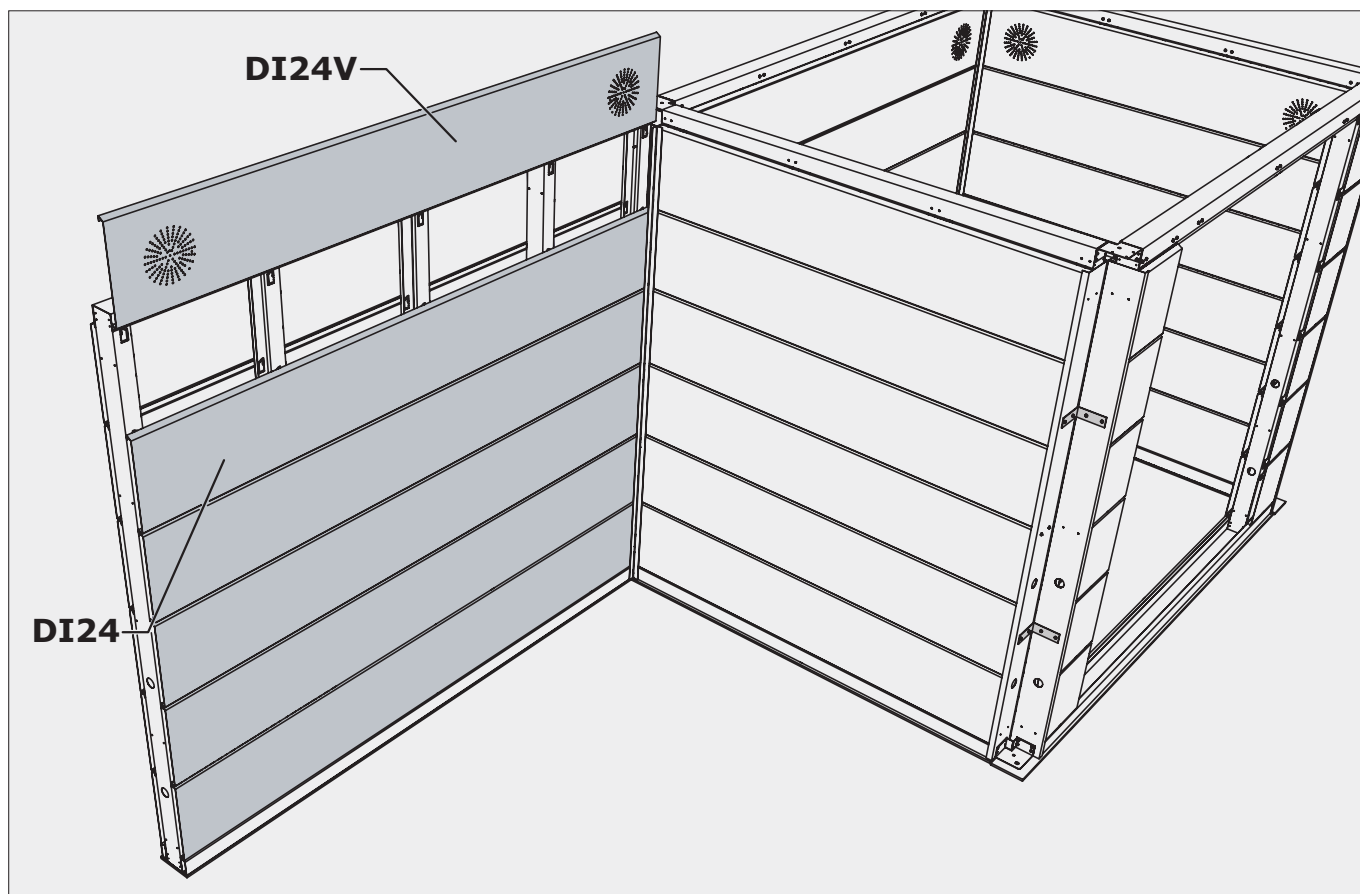


C2 Fachada / Fachada

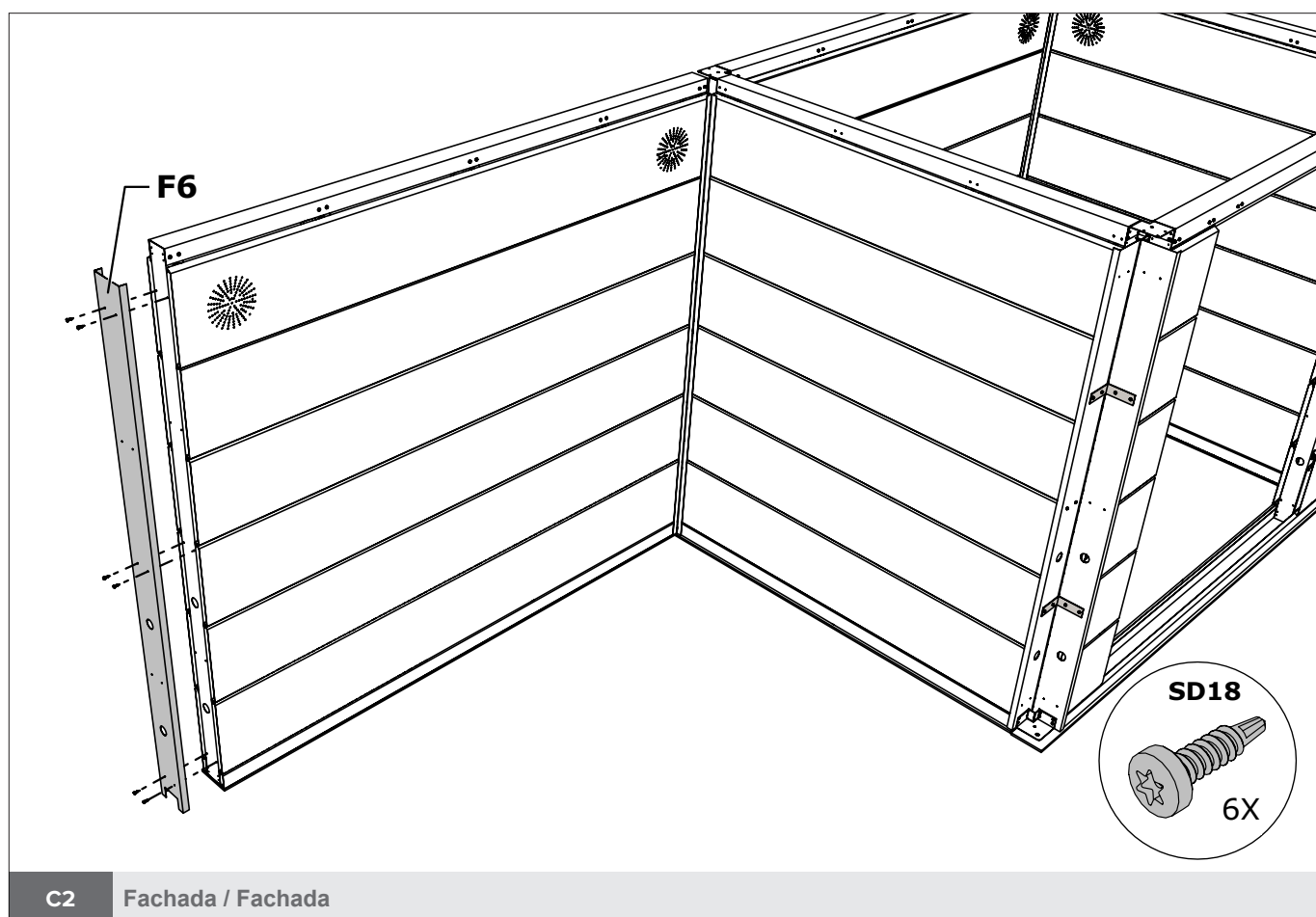


C2 Fachada / Fachada

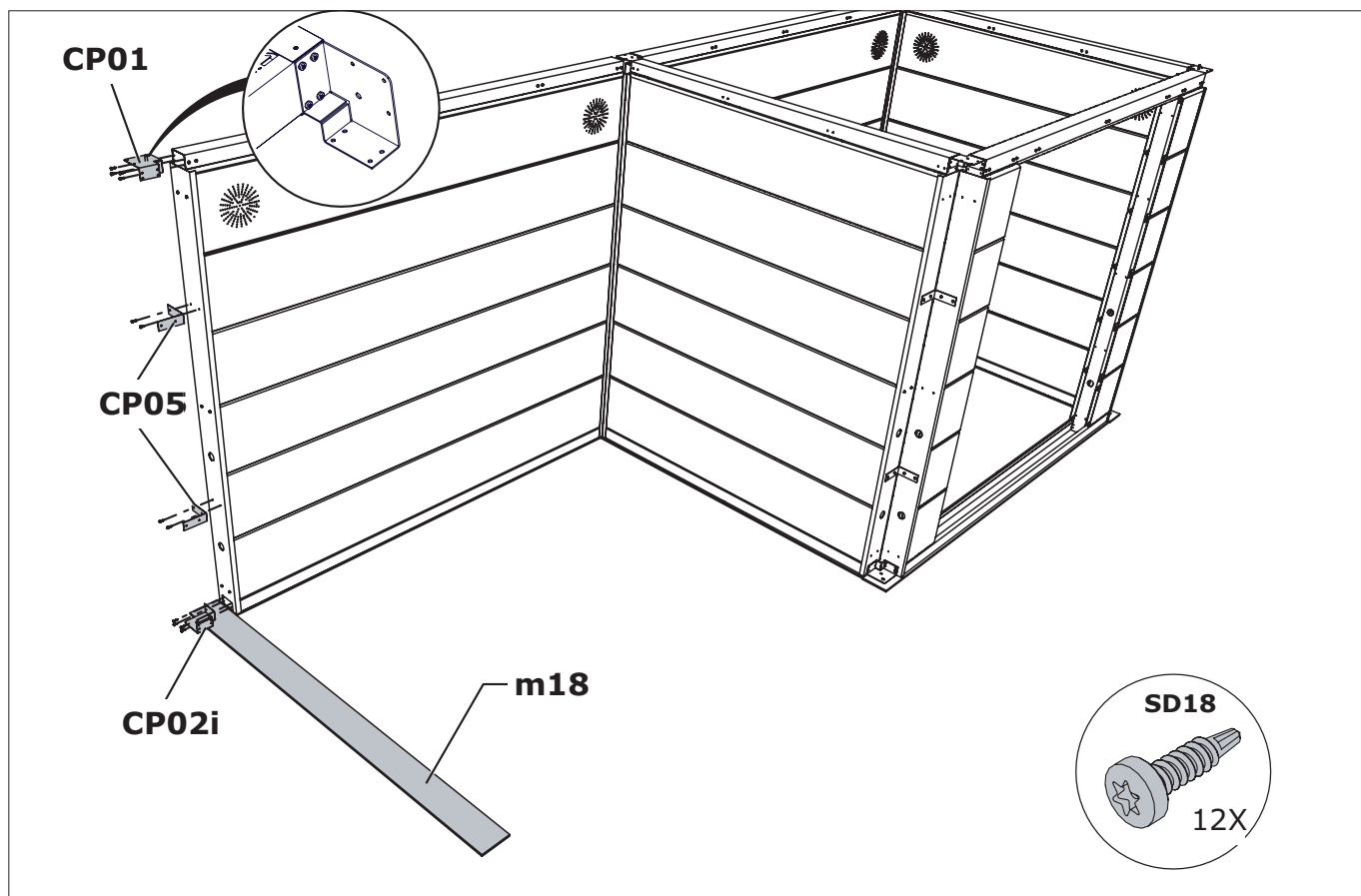
ABRIGO DE JARDIM NH13 DUPLO / CASETA DE JARDÍN NH13 DOBLE



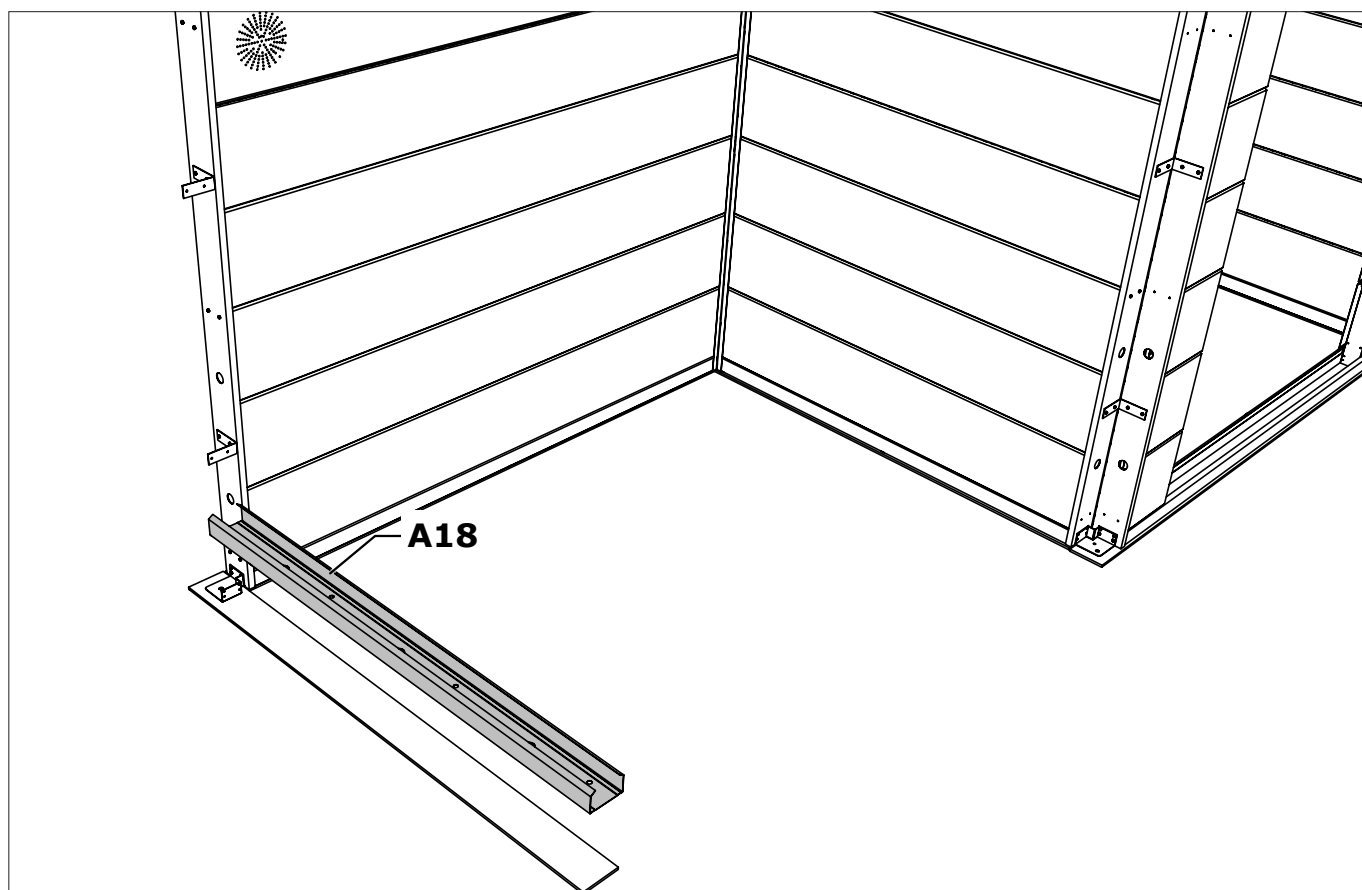
C2 Fachada / Fachada Opção / Opción



C2 Fachada / Fachada

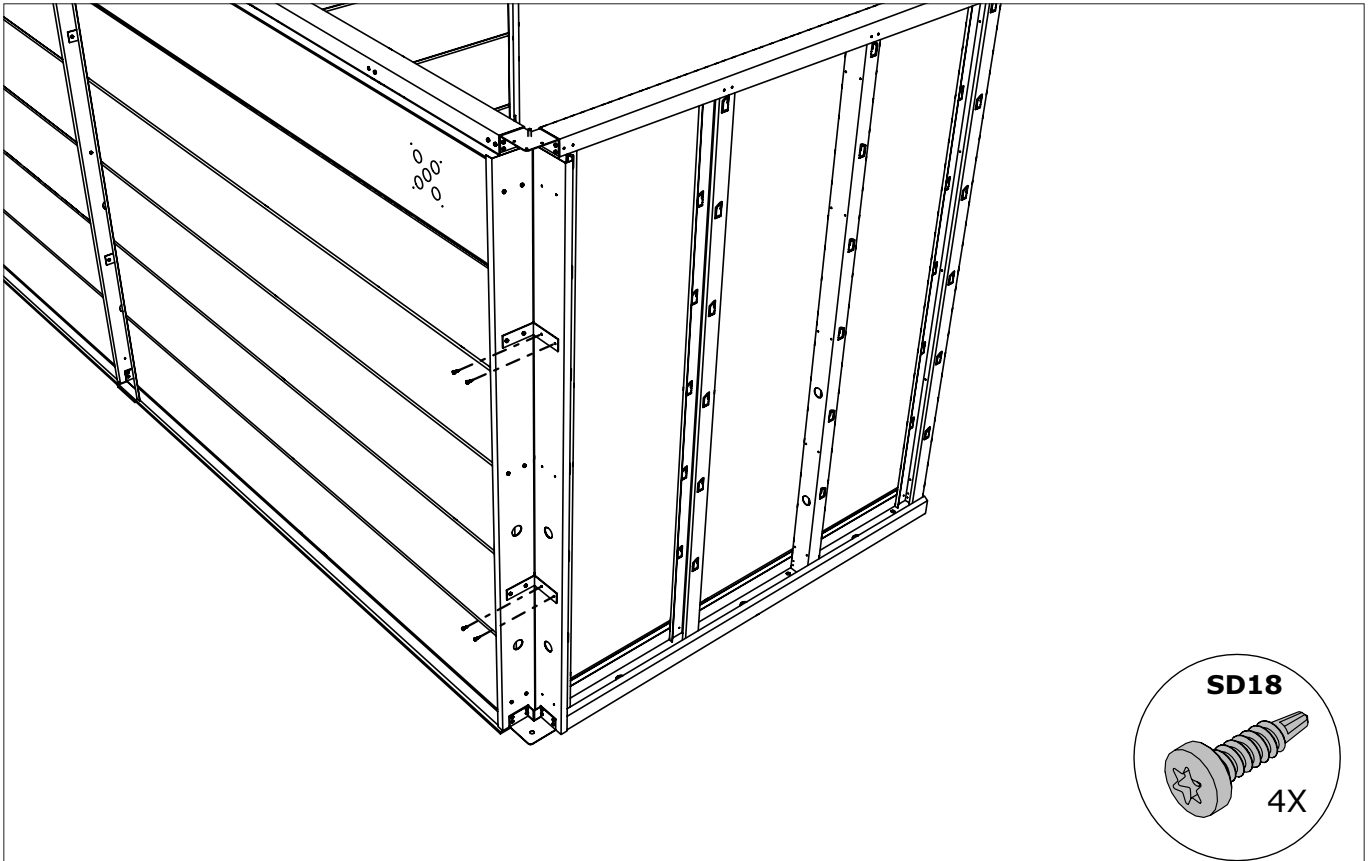


F Fachada / Fachada

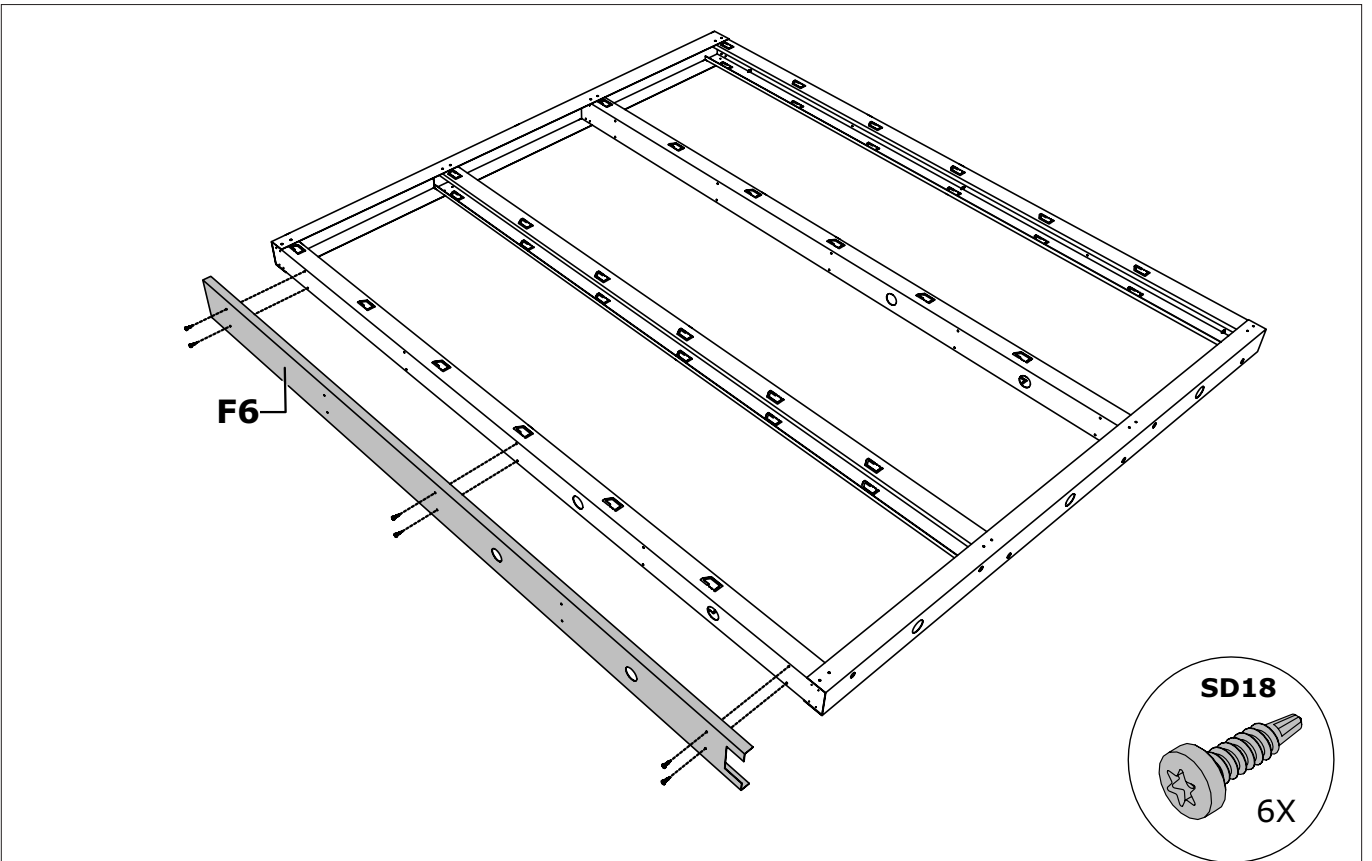


F Fachada / Fachada

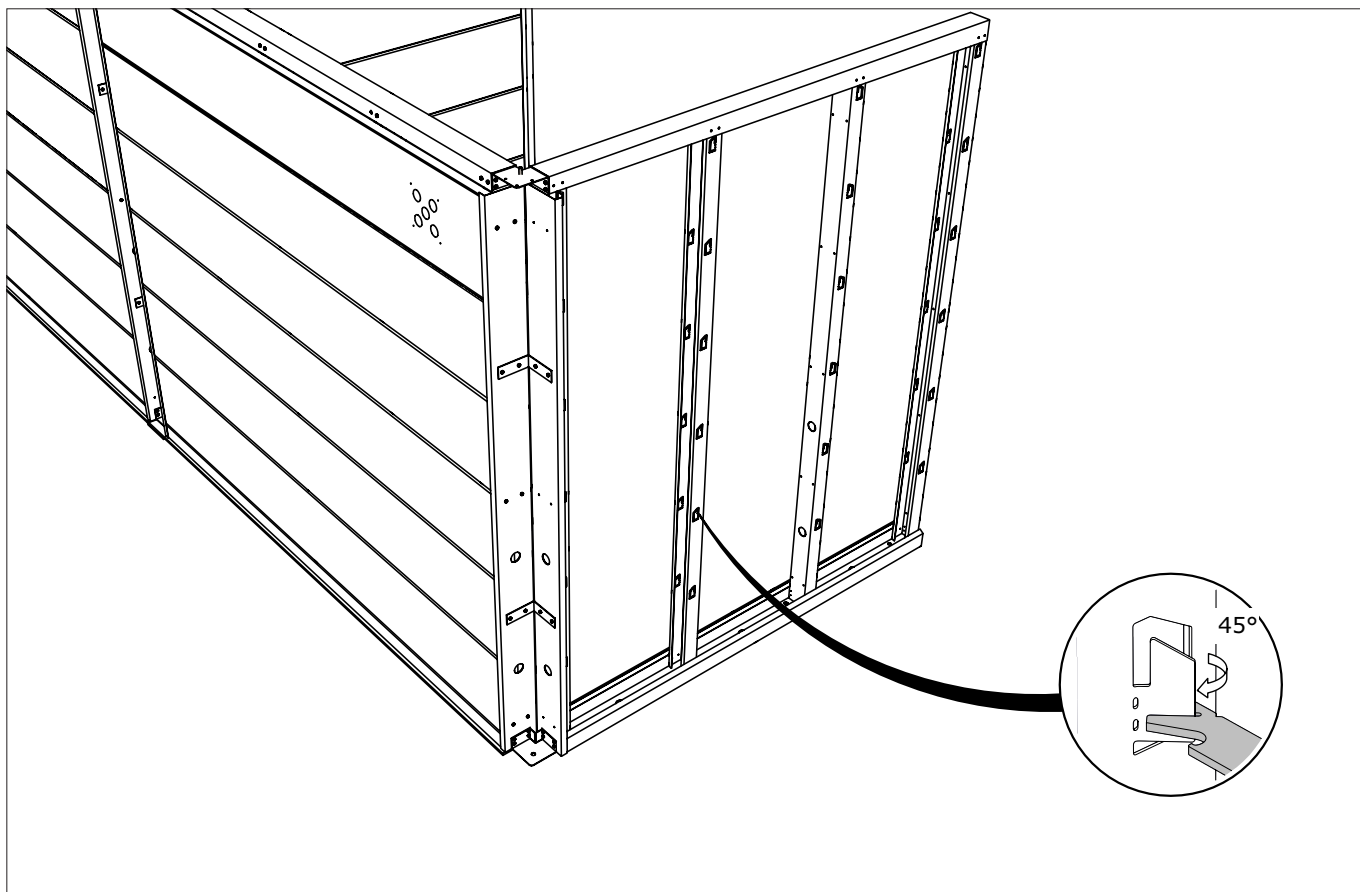
ABRIGO DE JARDIM NH13 DUPLO / CASETA DE JARDÍN NH13 DOBLE



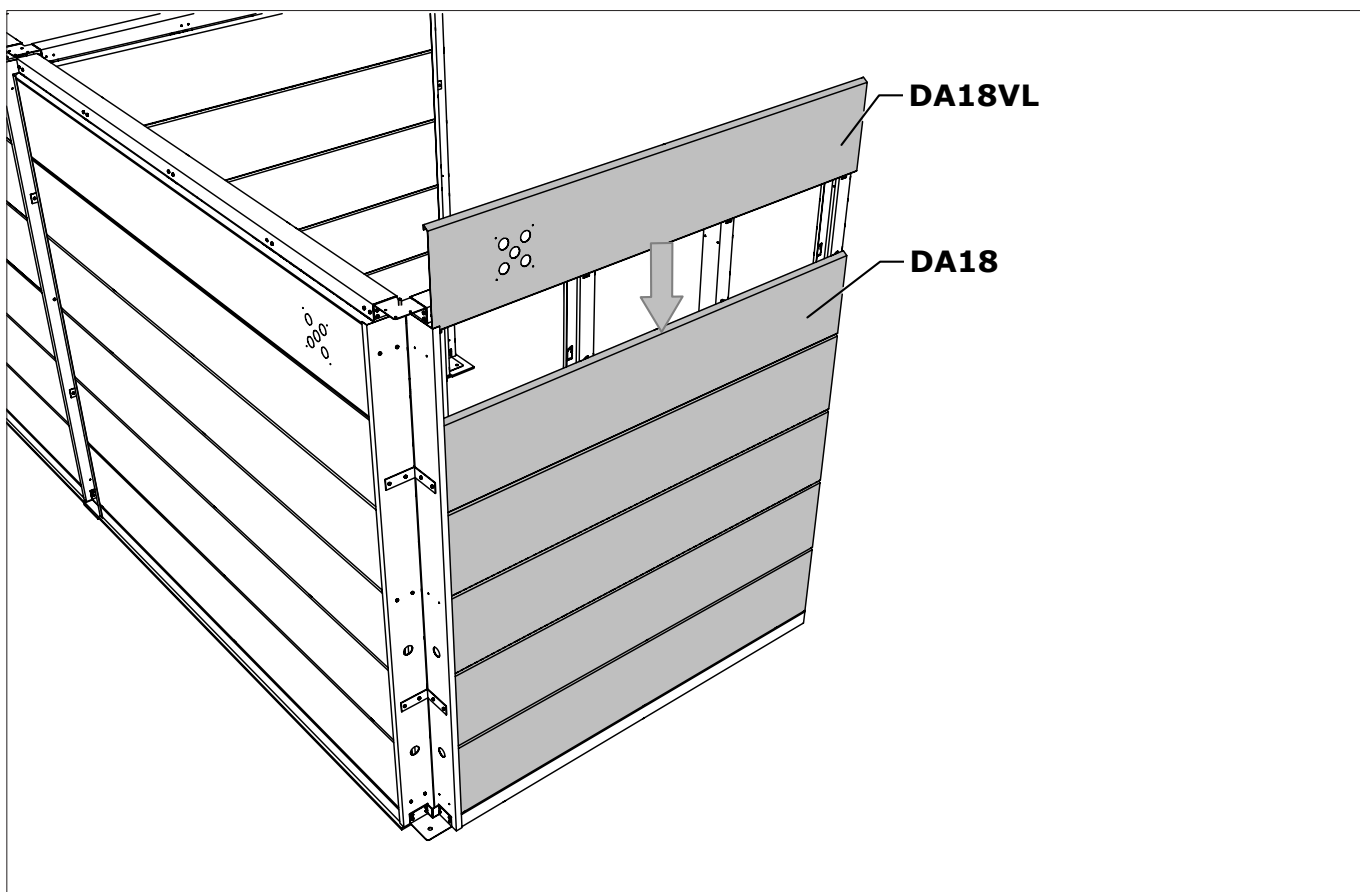
F Fachada / Fachada



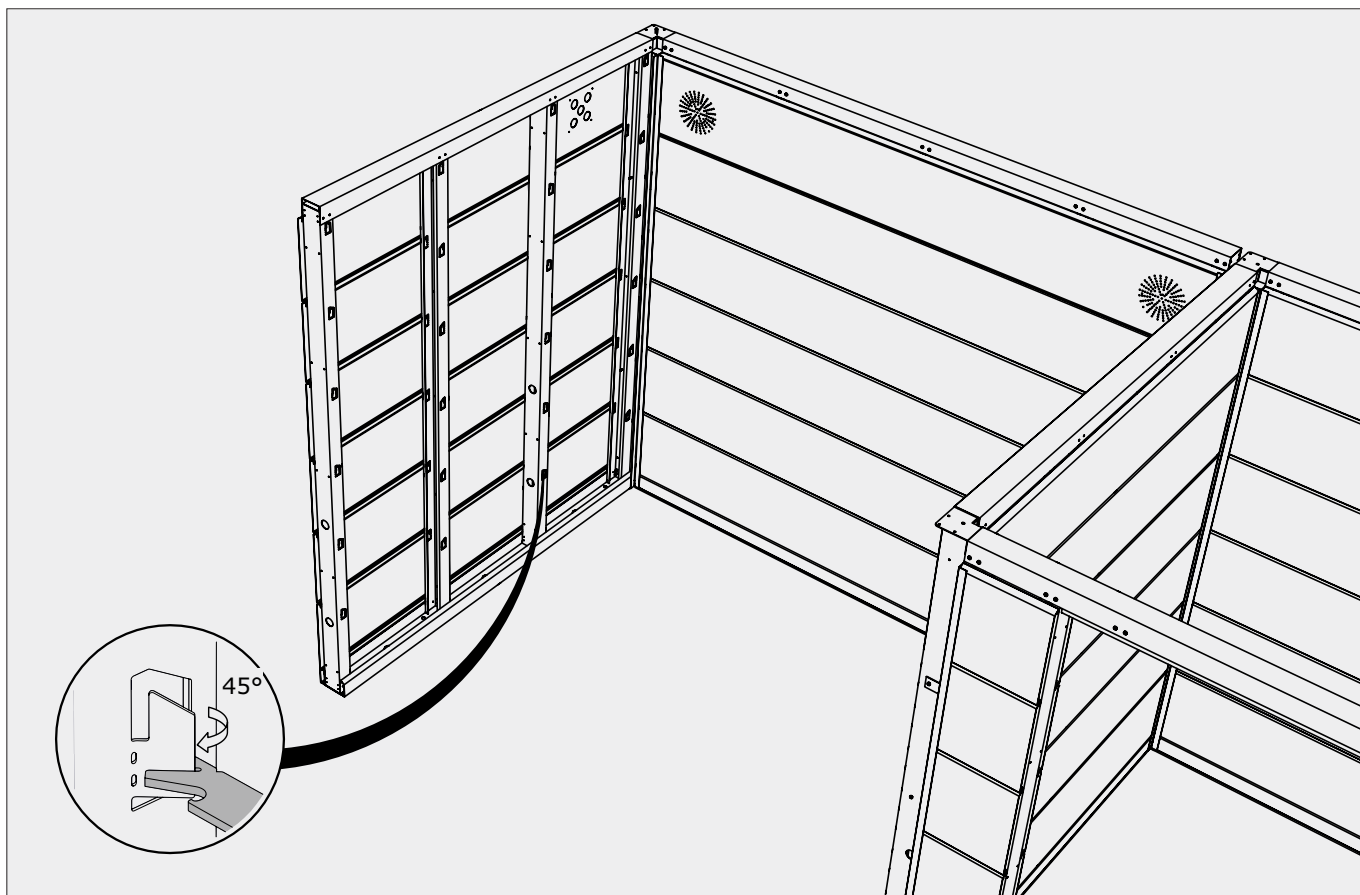
F Fachada / Fachada



F Fachada / Fachada

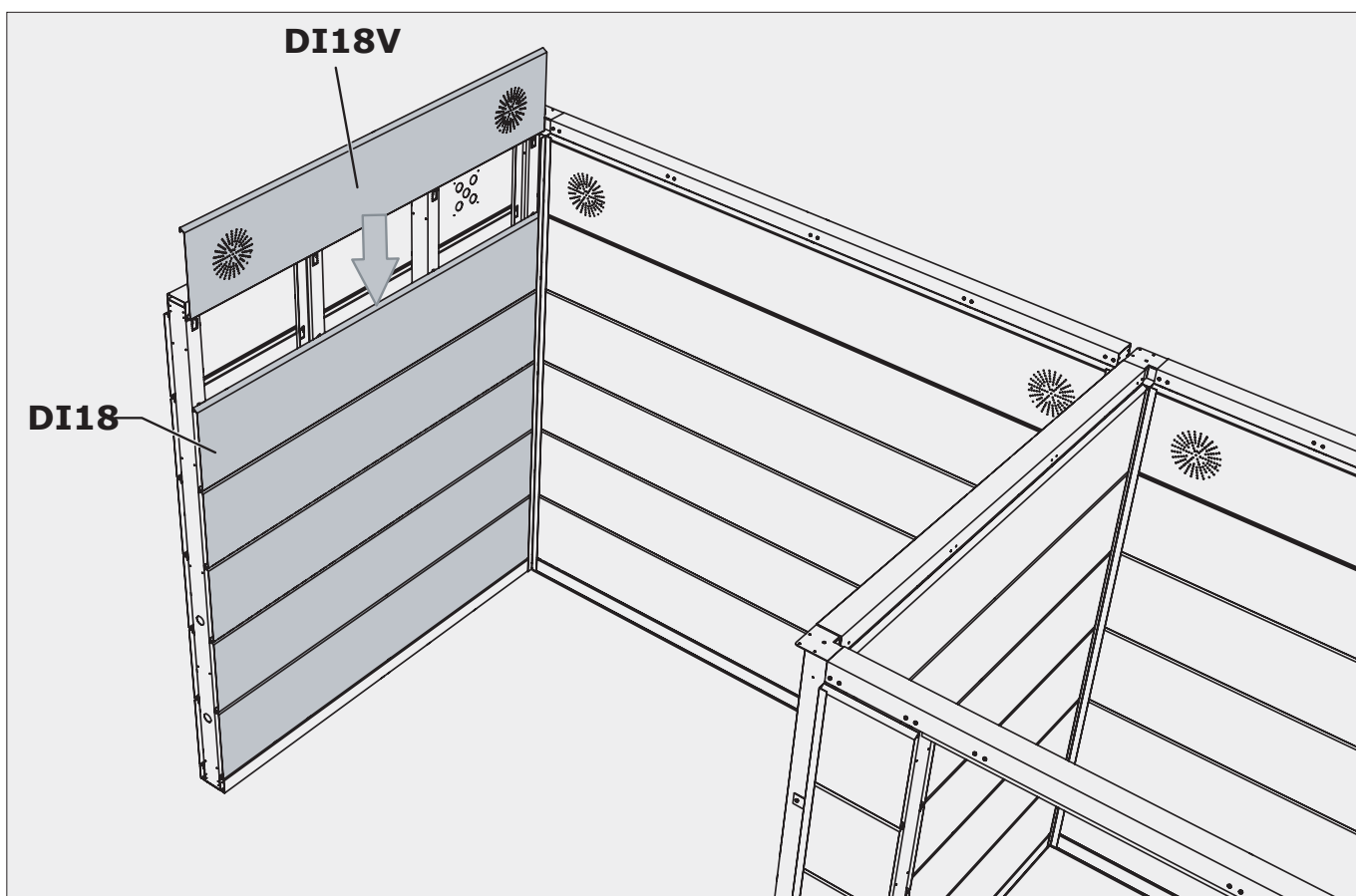


F Fachada / Fachada



F Fachada / Fachada

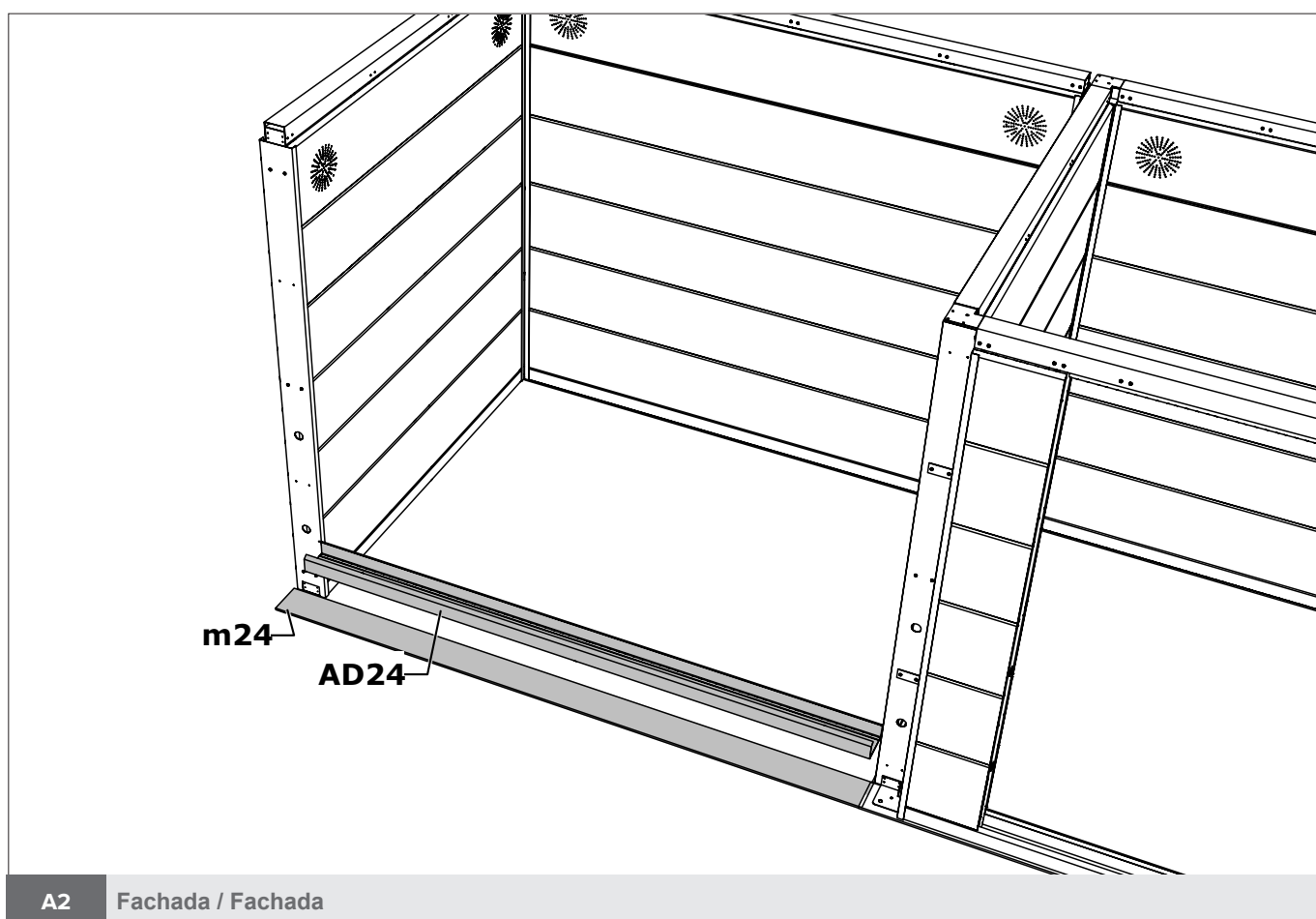
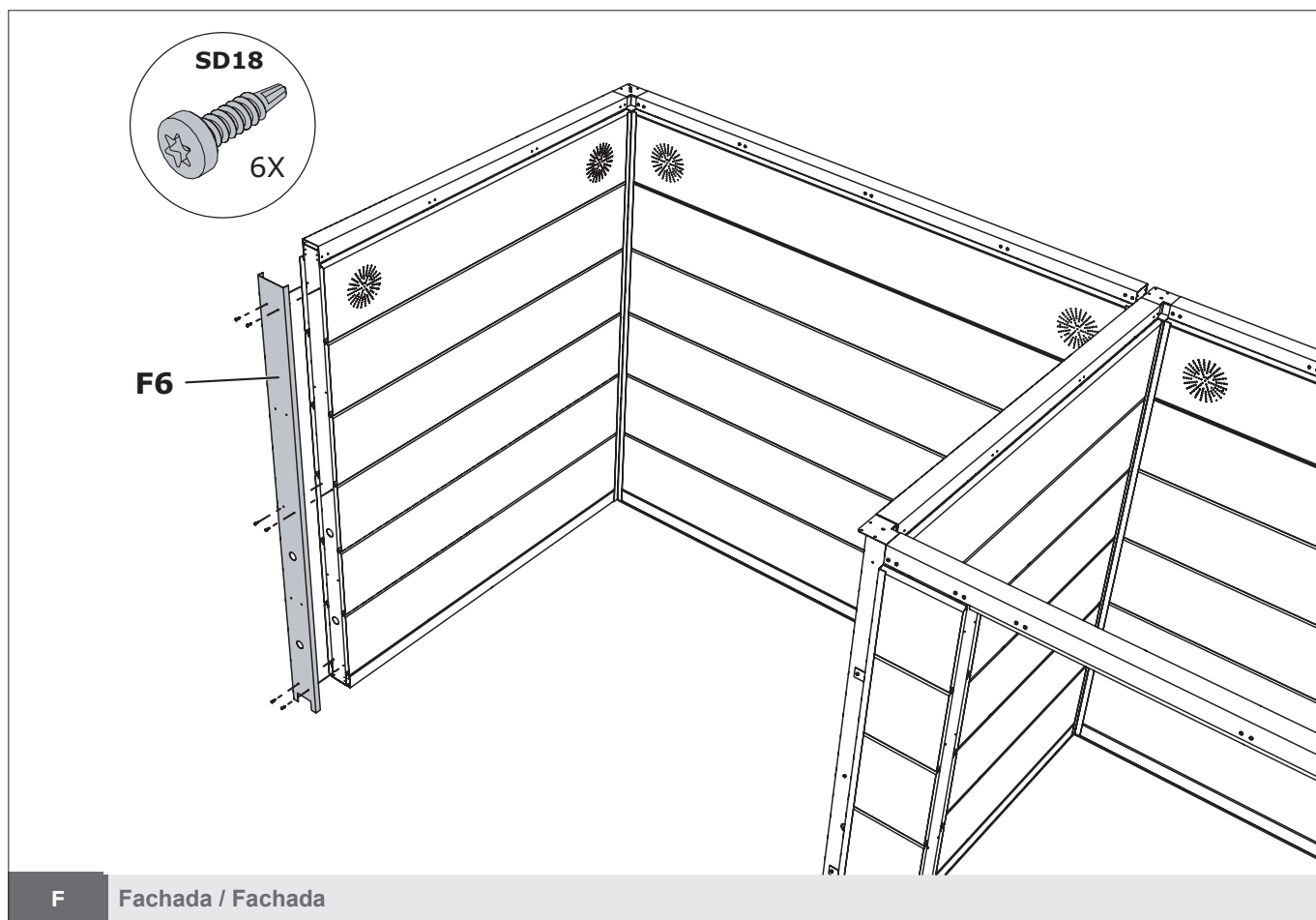
Opção / Opción



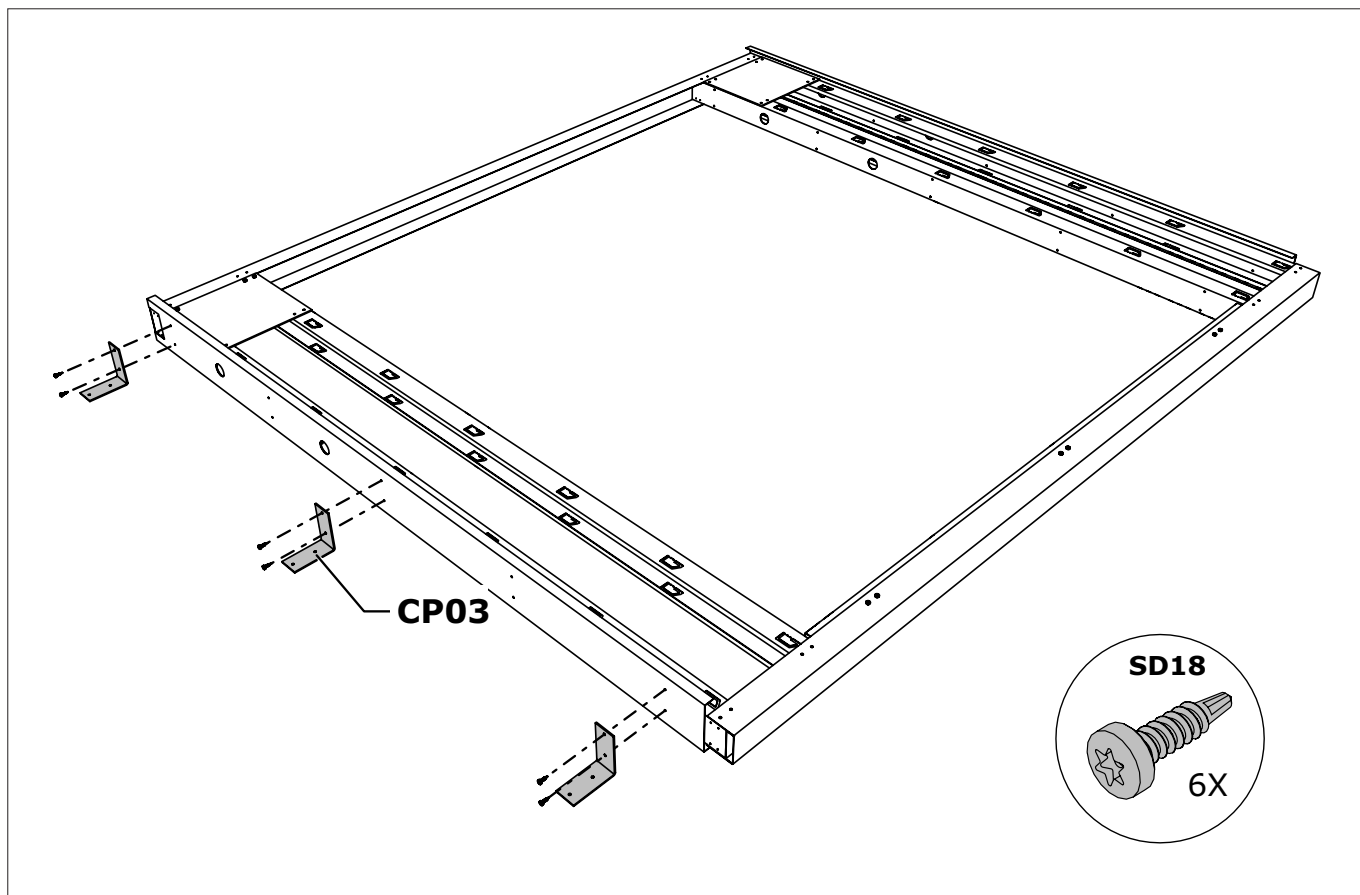
F Fachada / Fachada

Opção / Opción

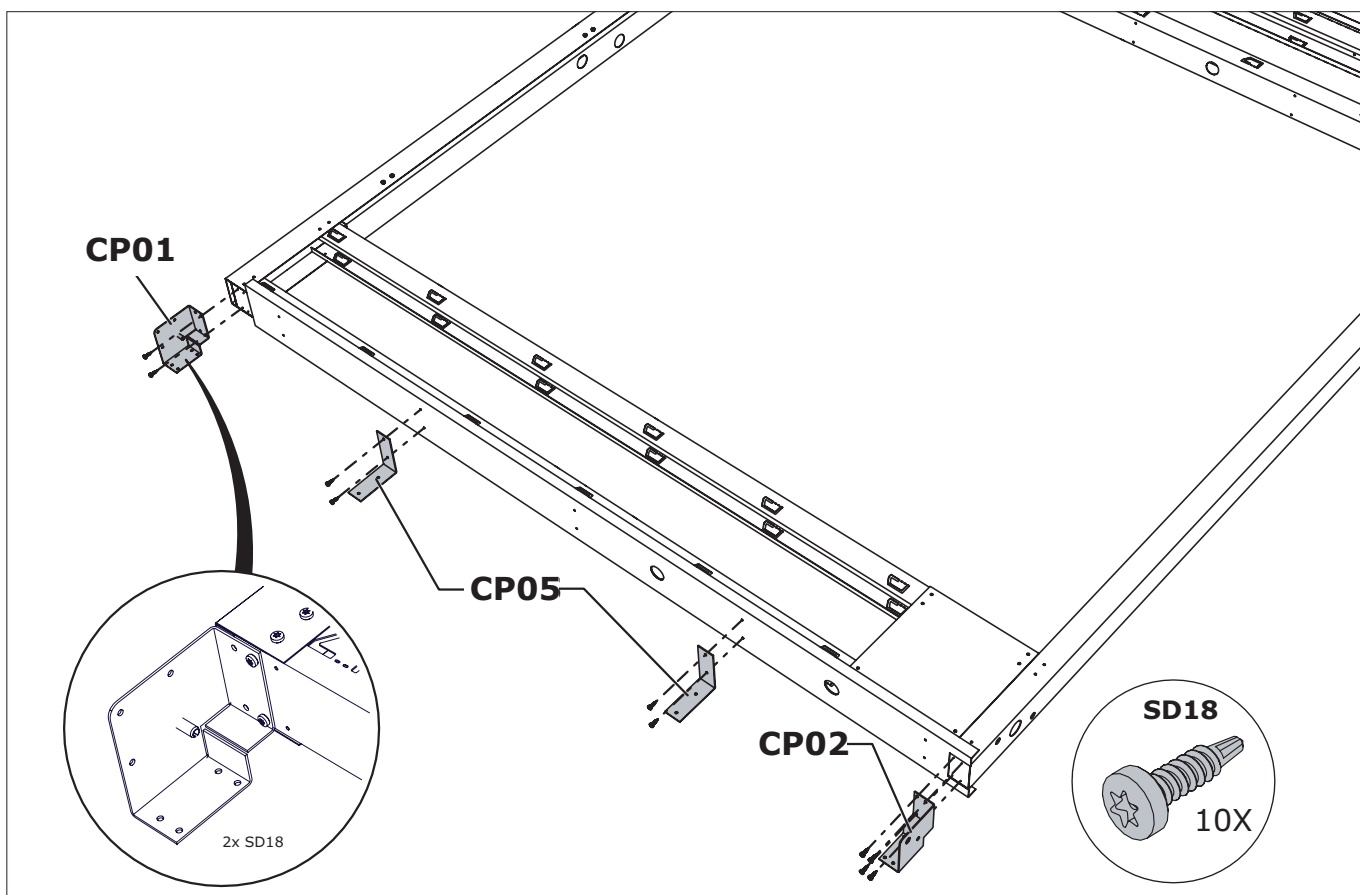
ABRIGO DE JARDIM NH13 DUPLO / CASETA DE JARDÍN NH13 DOBLE



# ABRIGO DE JARDIM NH13 DUPLO / CASETA DE JARDÍN NH13 DOBLE

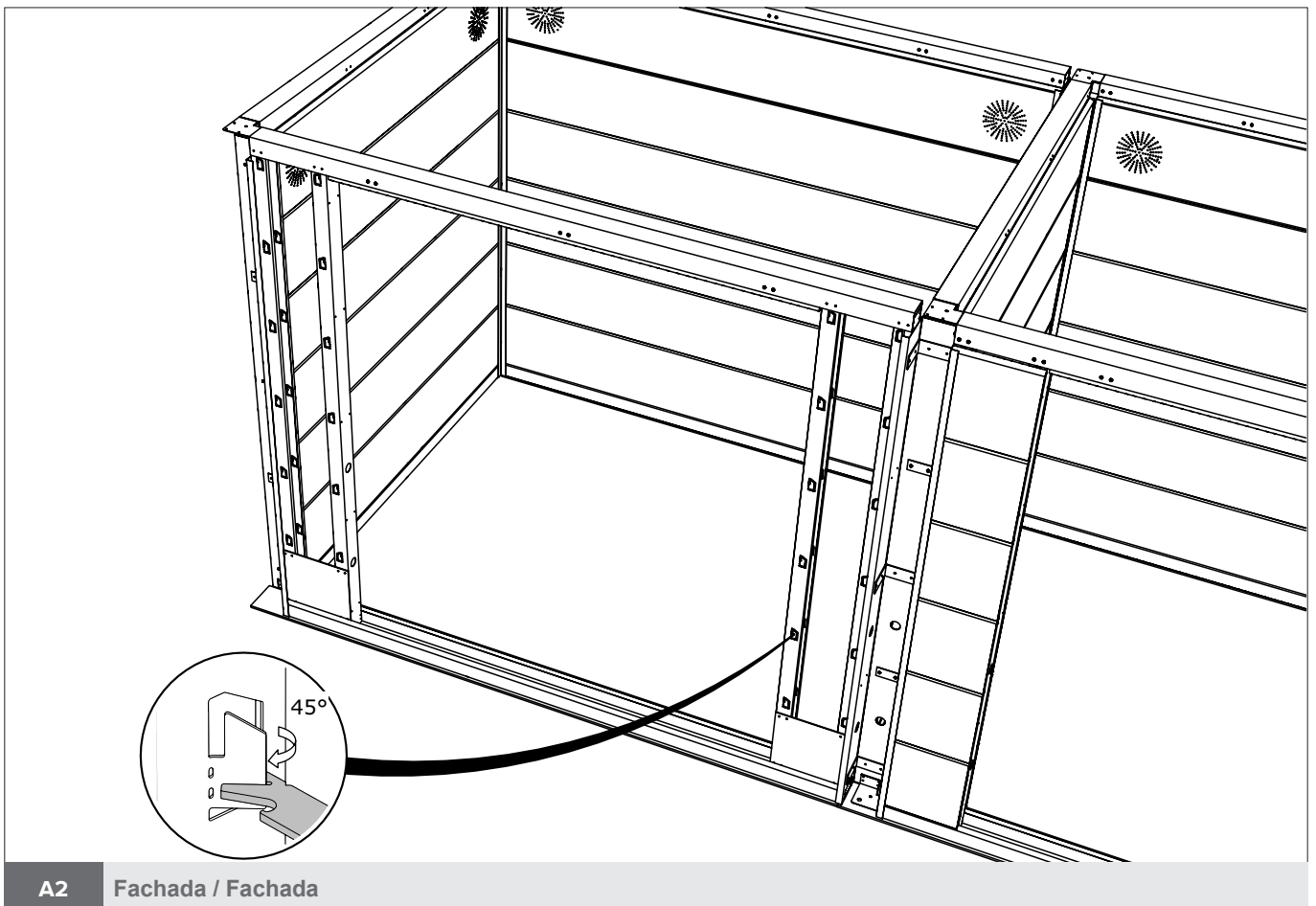
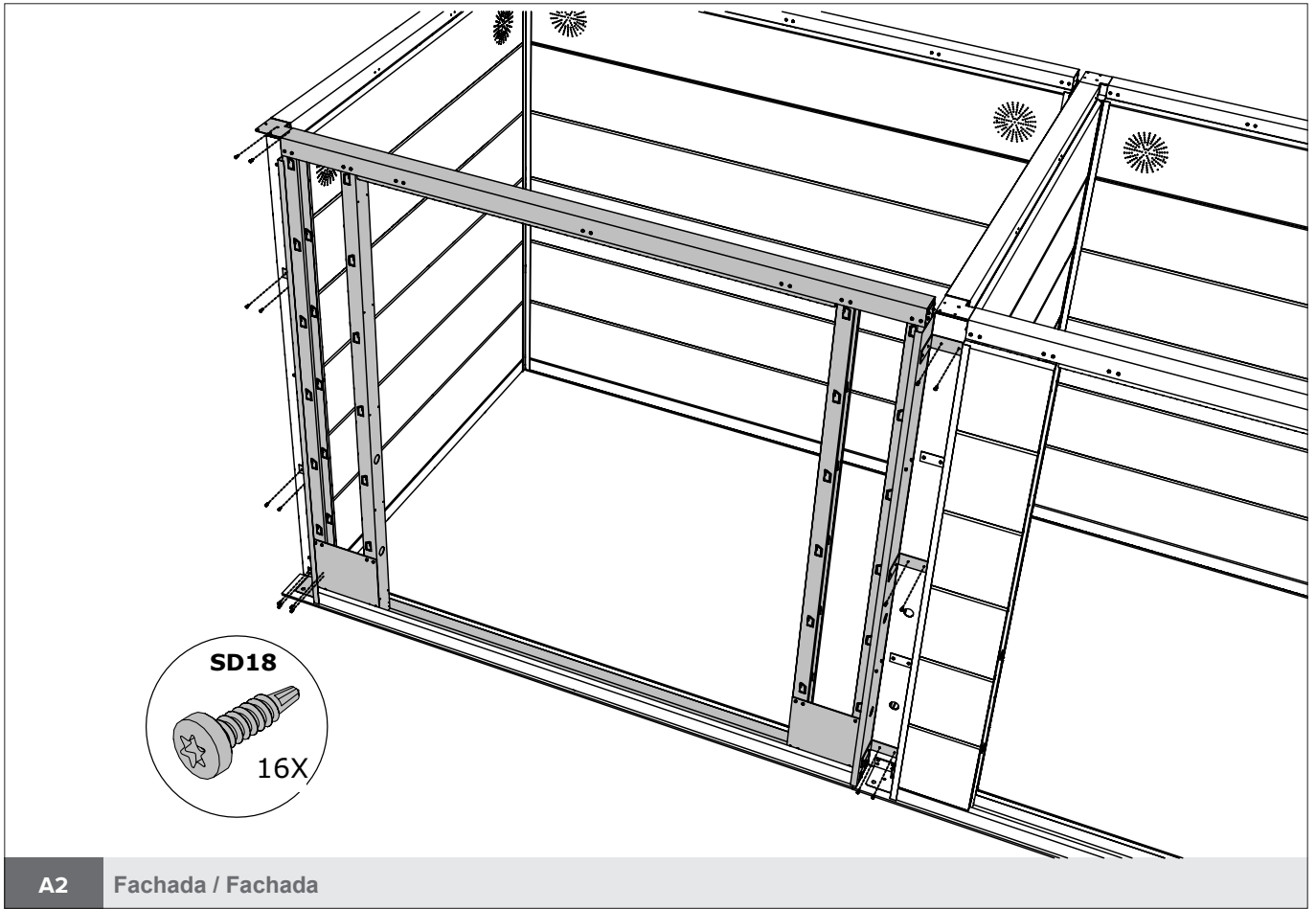


**A2** Fachada / Fachada

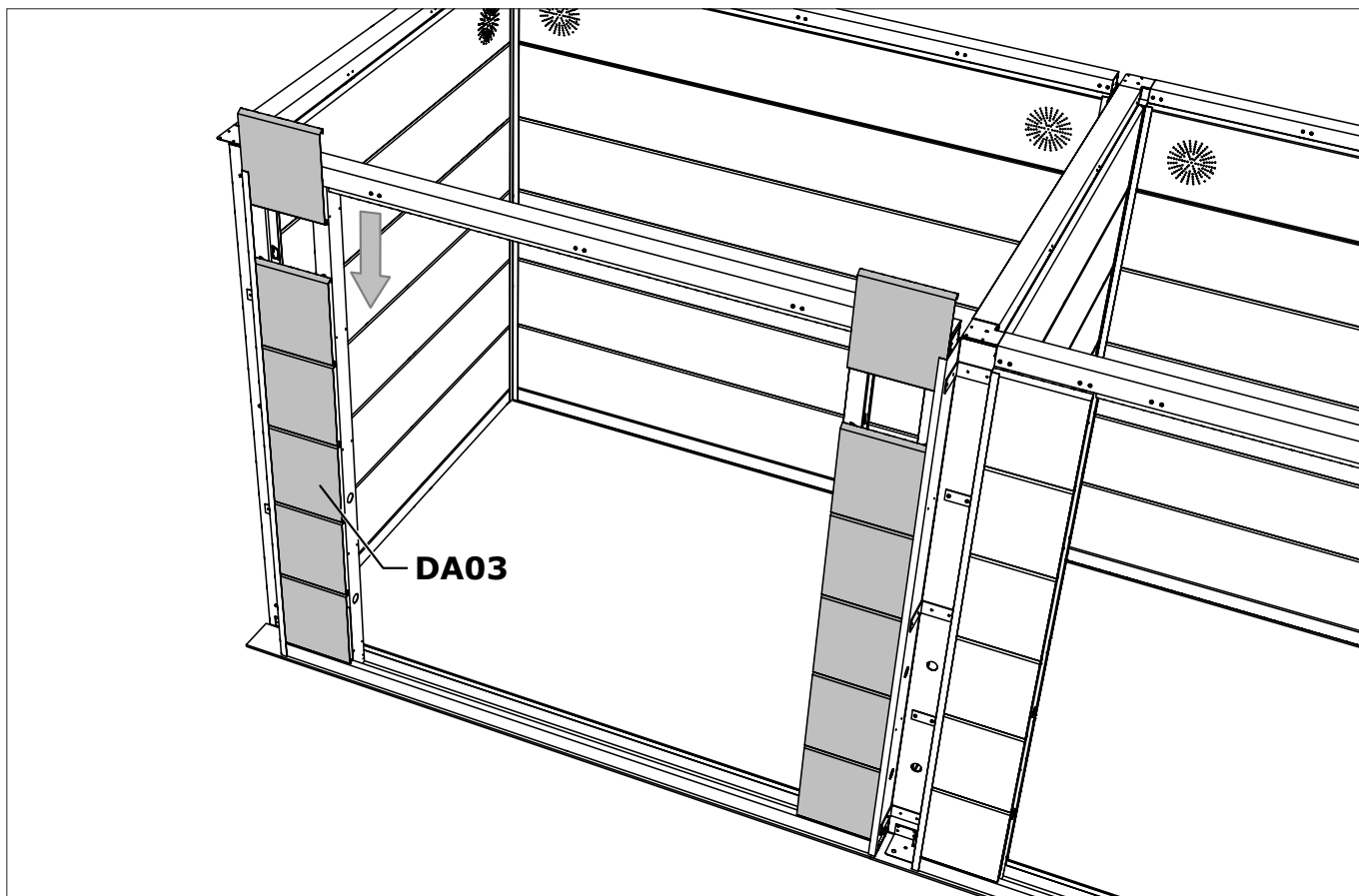


**A2** Fachada / Fachada

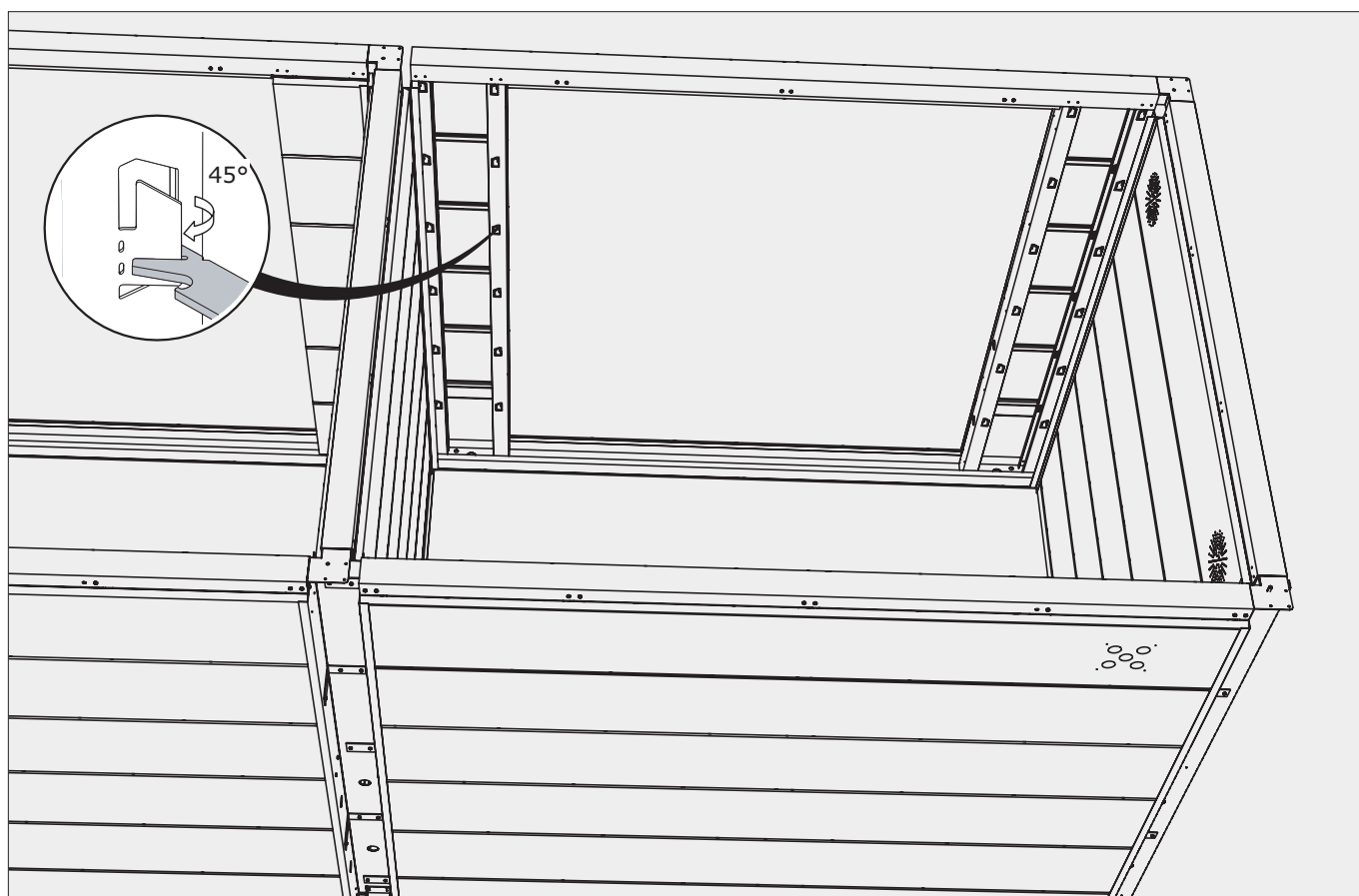
ABRIGO DE JARDIM NH13 DUPLO / CASETA DE JARDÍN NH13 DOBLE



# ABRIGO DE JARDIM NH13 DUPLO / CASETA DE JARDÍN NH13 DOBLE



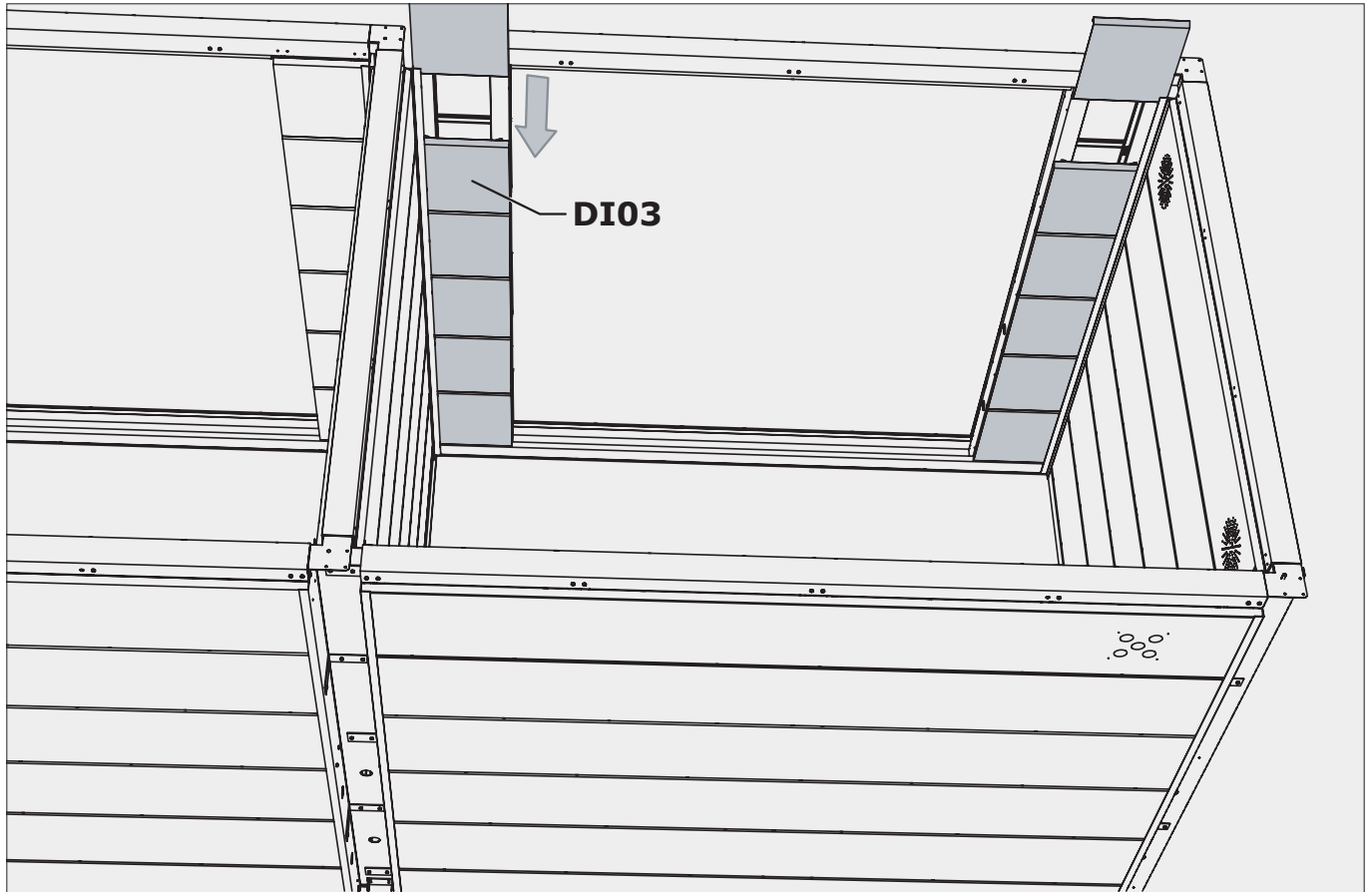
A2 Fachada / Fachada



A2 Fachada / Fachada

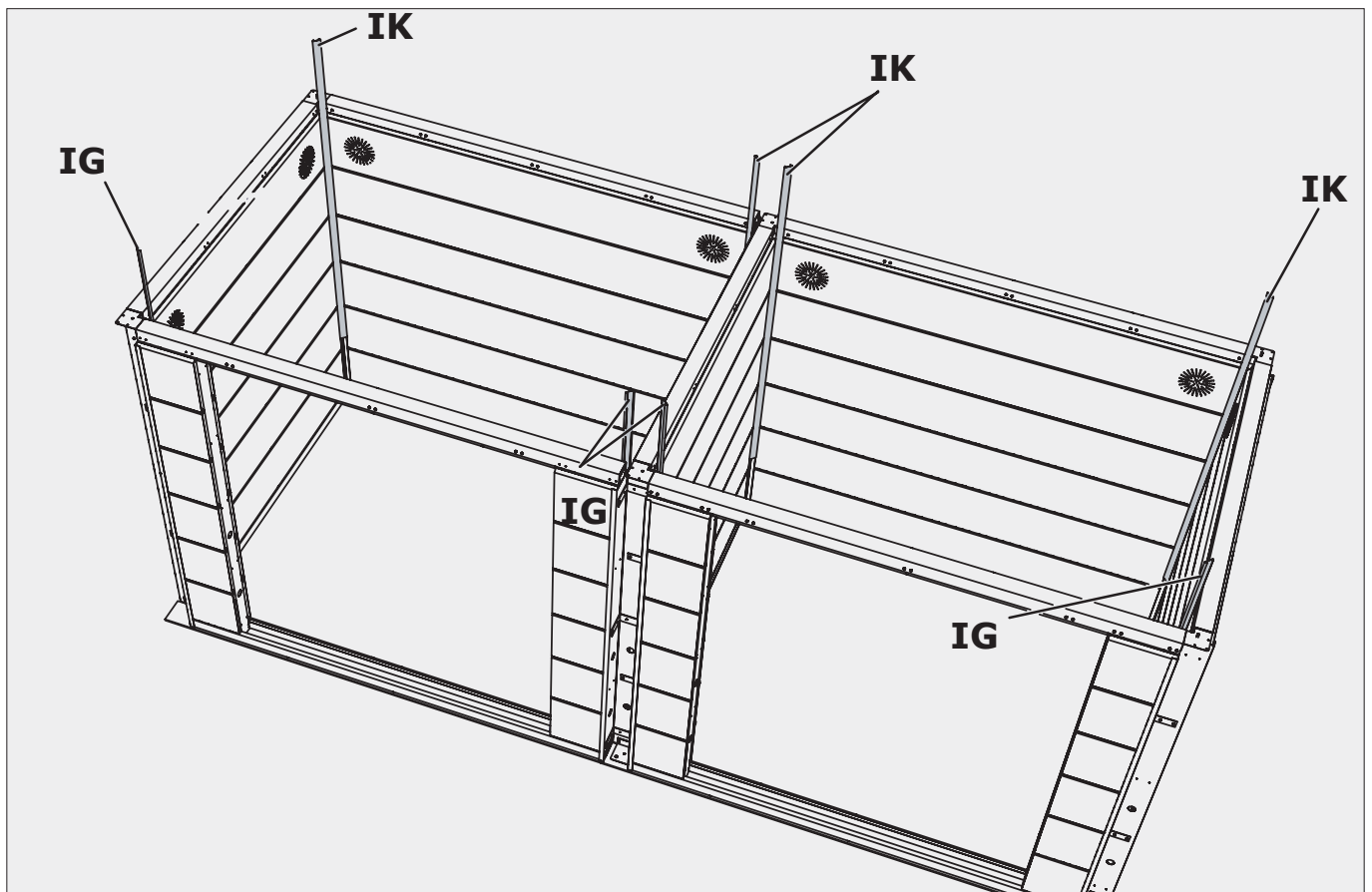
Opção / Opción

ABRIGO DE JARDIM NH13 DUPLO / CASETA DE JARDÍN NH13 DOBLE



A2 Fachada / Fachada

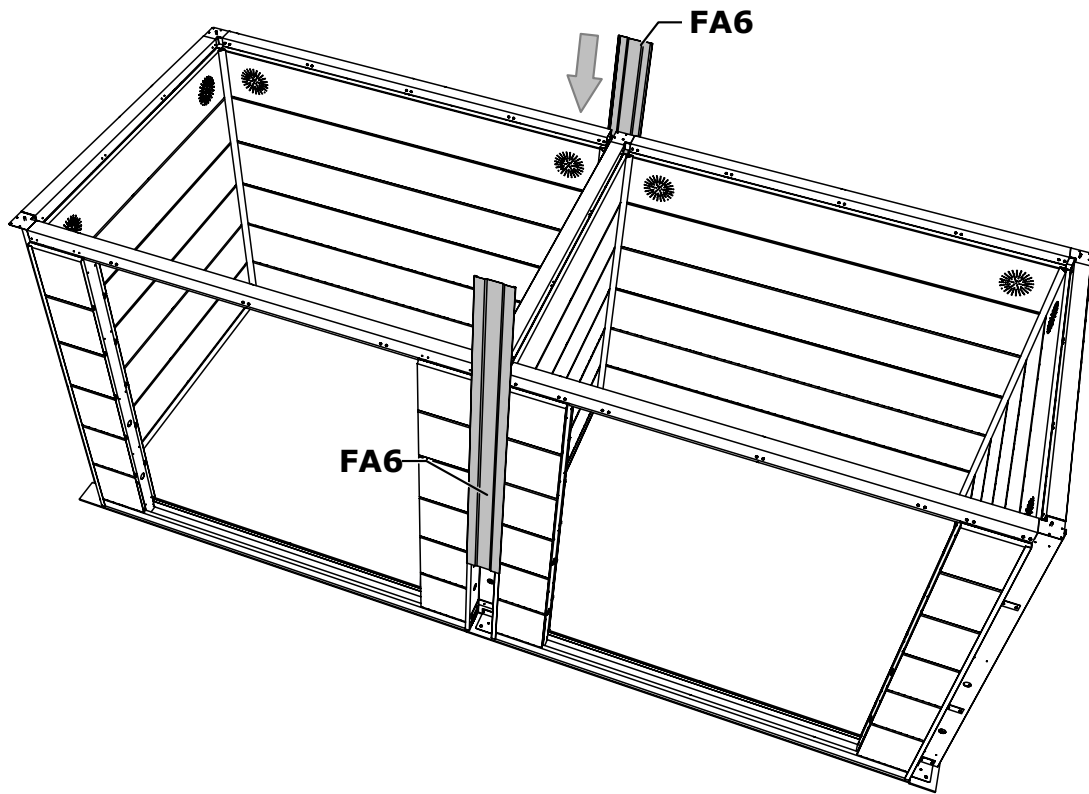
Opção / Opción



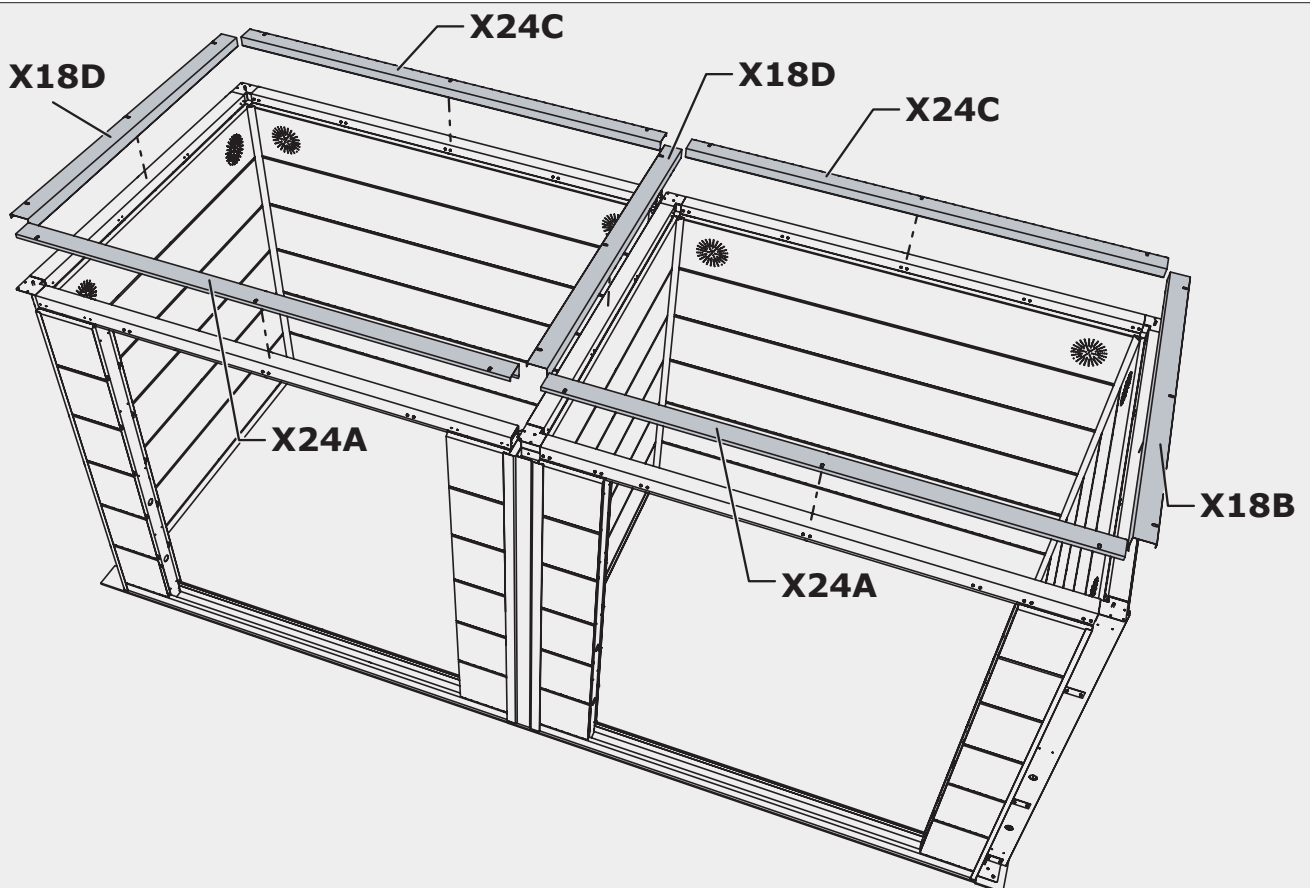
Fachada / Fachada

Opção / Opción

ABRIGO DE JARDIM NH13 DUPLO / CASETA DE JARDÍN NH13 DOBLE



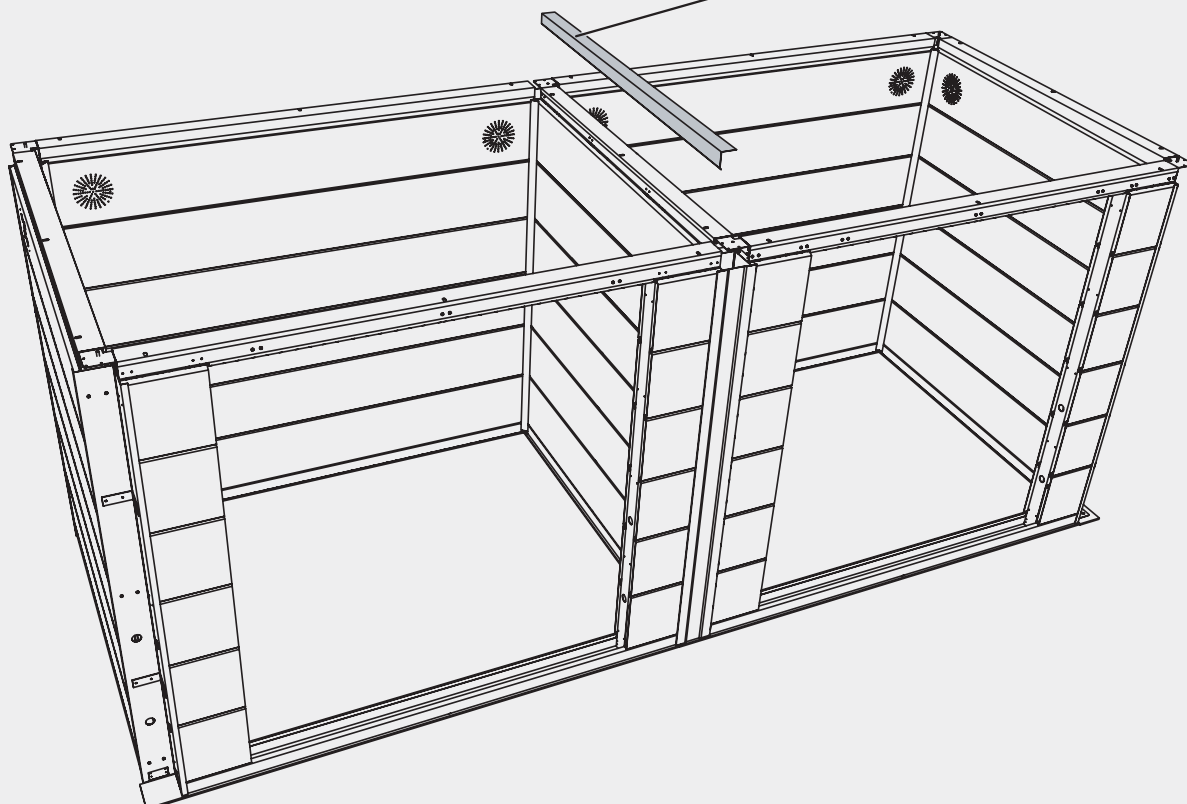
A + C Fachada / Fachada



Fachada / Fachada

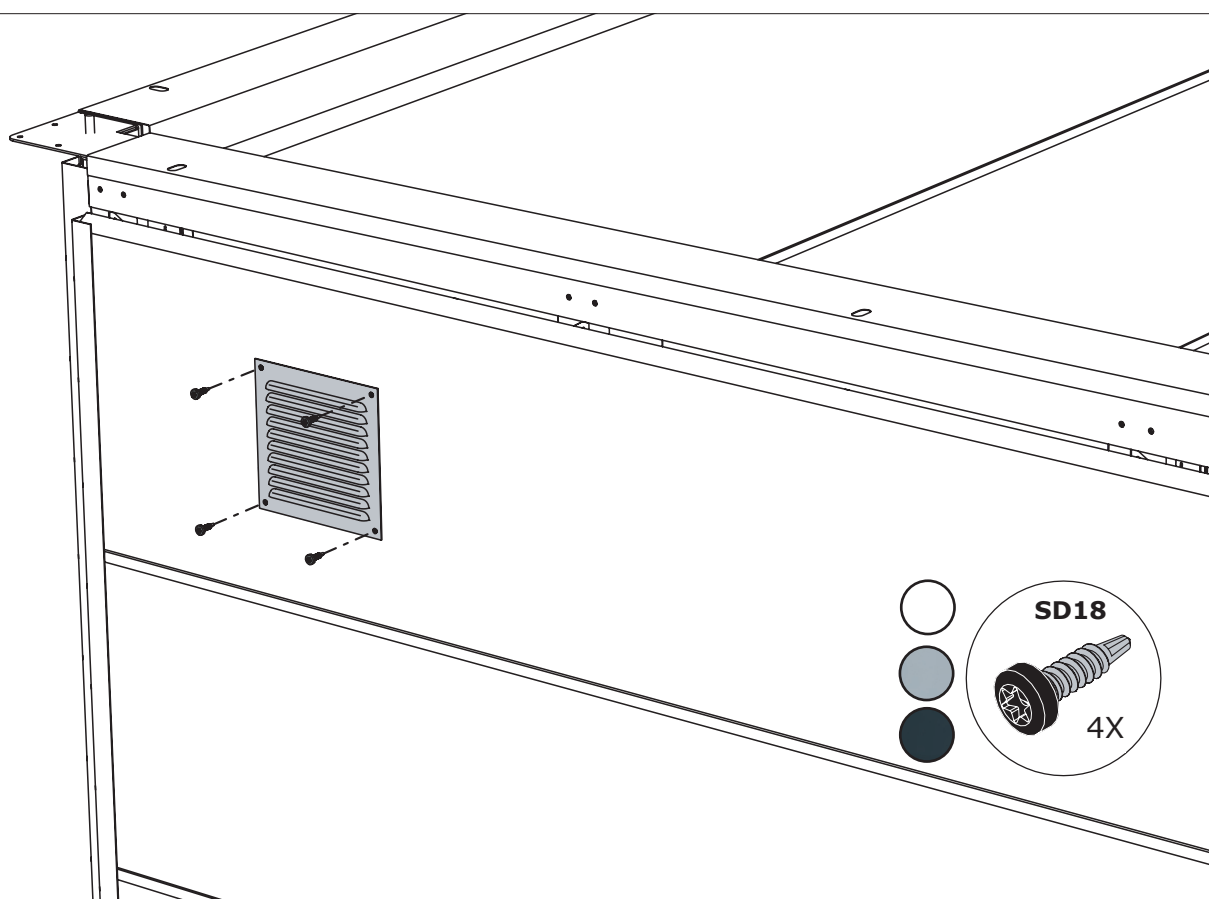
Opção / Opción

X18D-DX



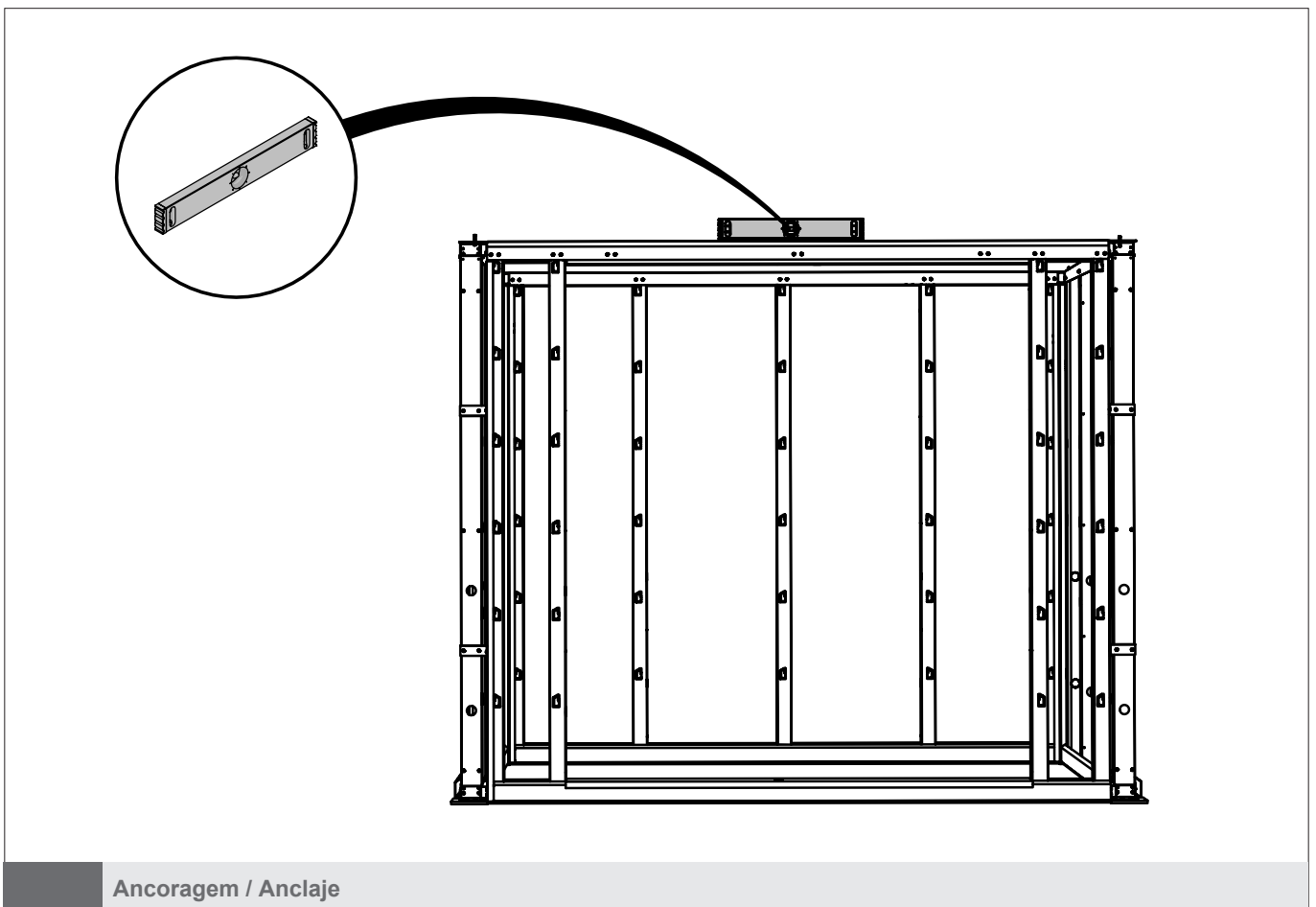
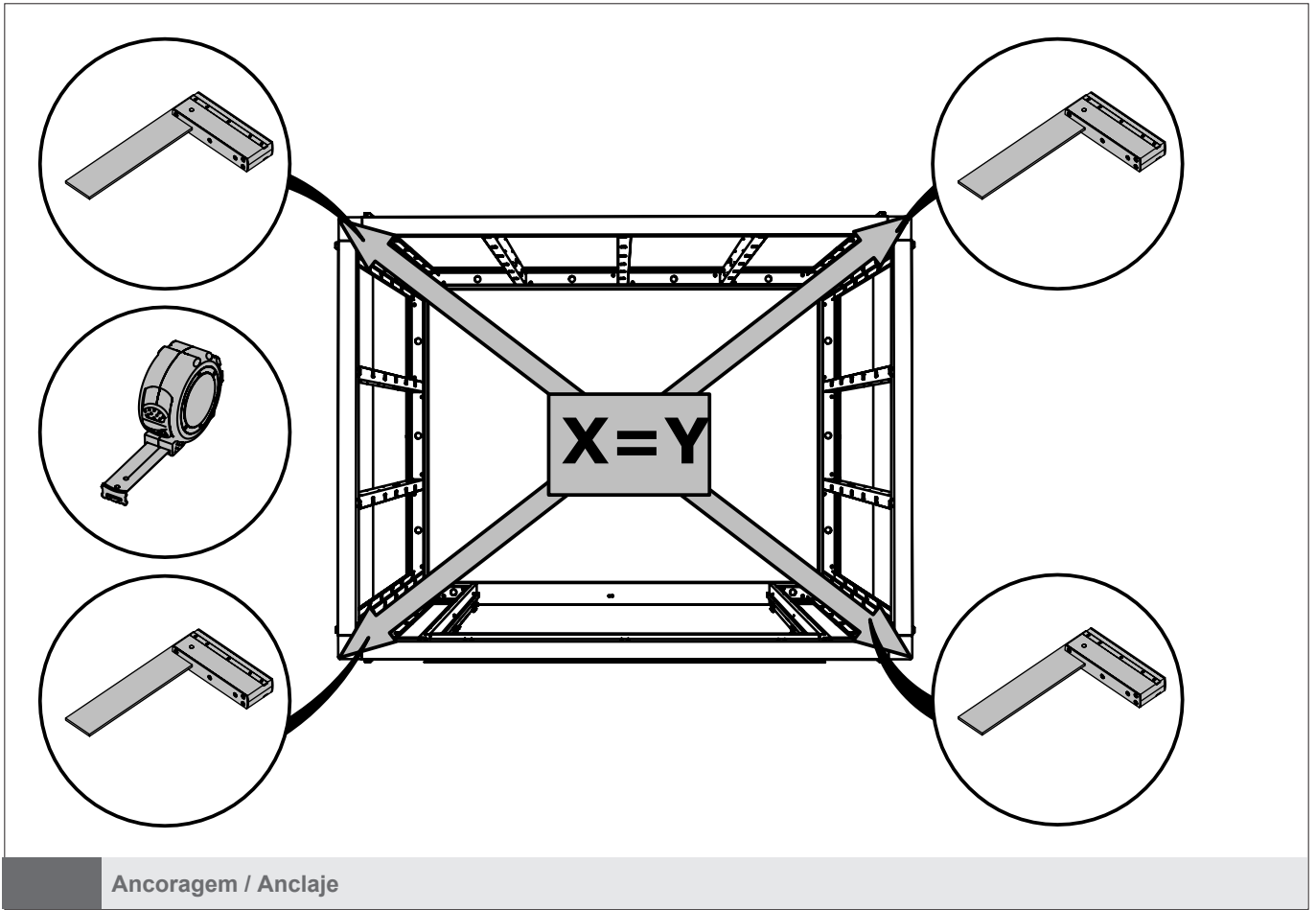
D Fachada / Fachada

Opção / Opción



Fachada / Fachada

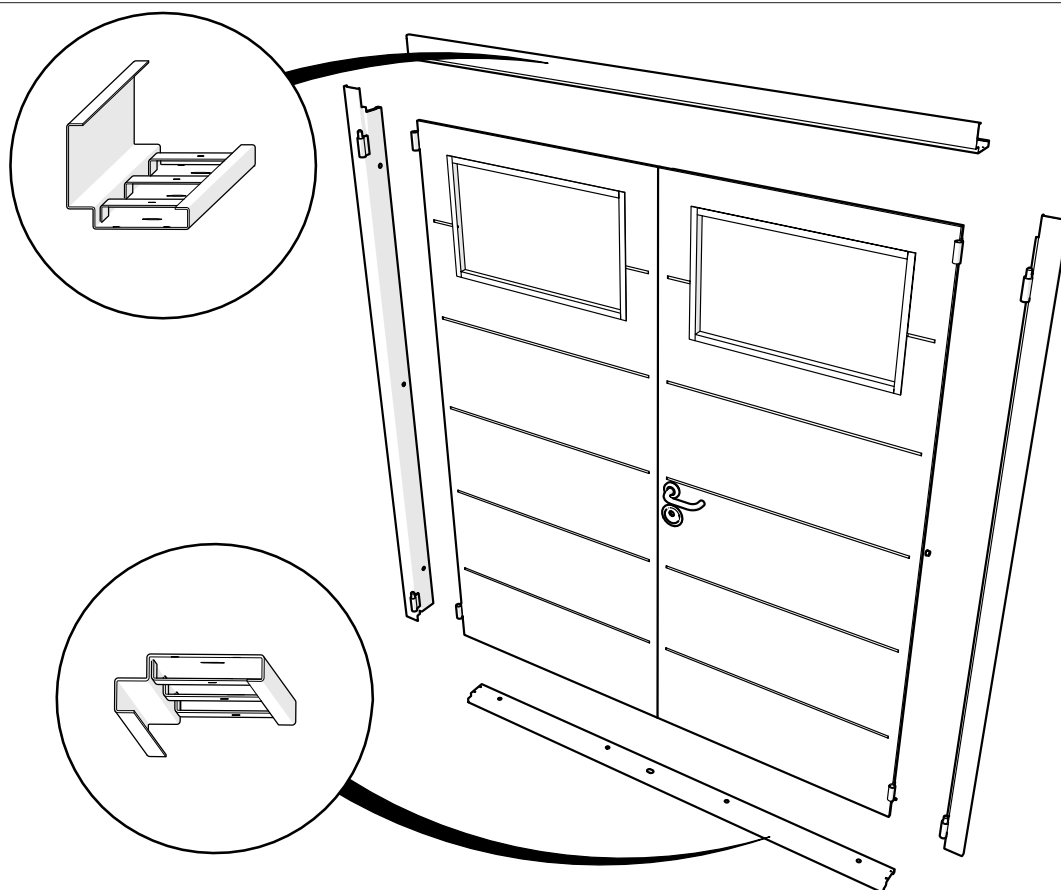
ABRIGO DE JARDIM NH13 DUPLO / CASETA DE JARDÍN NH13 DOBLE



ABRIGO DE JARDIM NH13 DUPLO / CASETA DE JARDÍN NH13 DOBLE

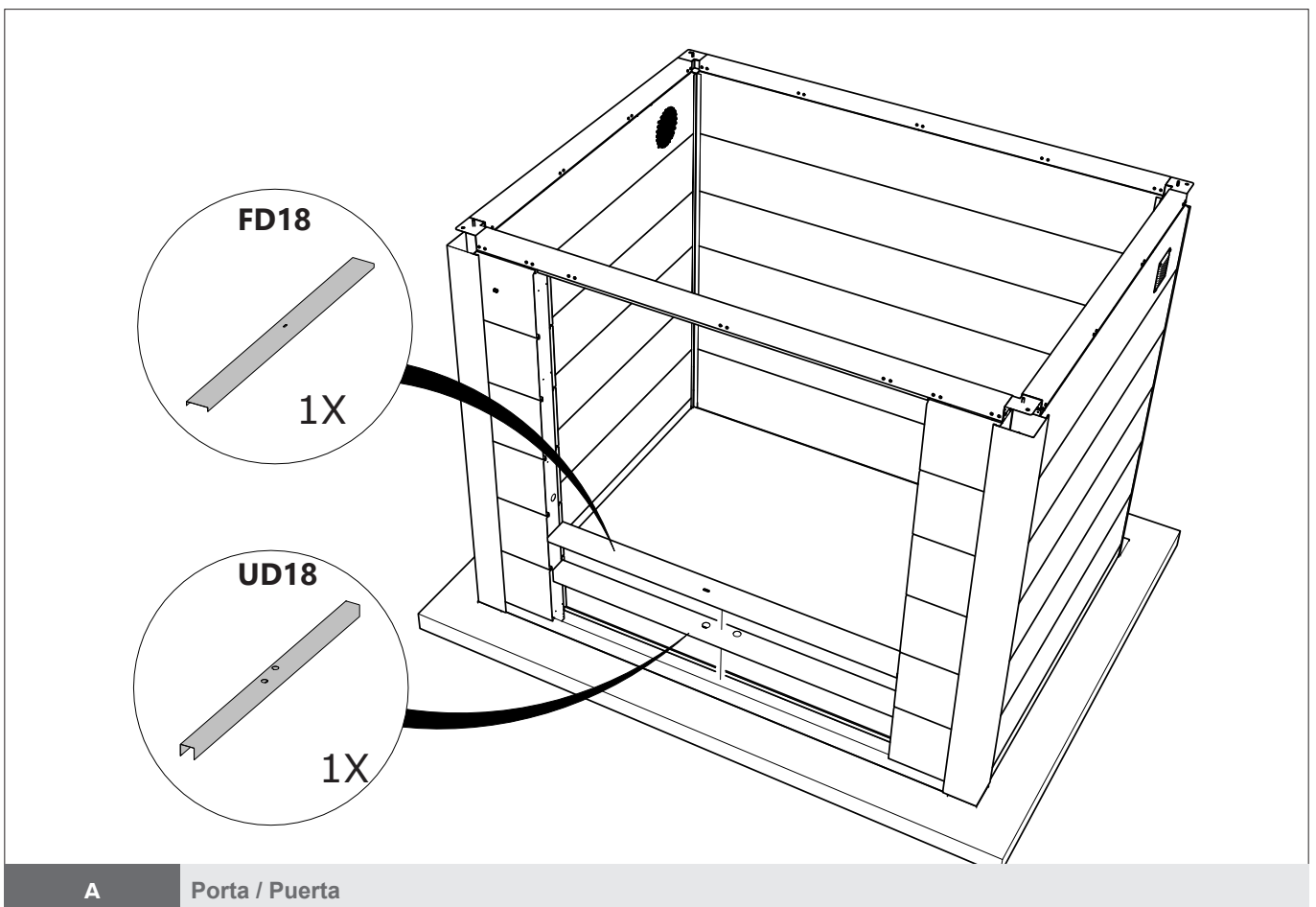
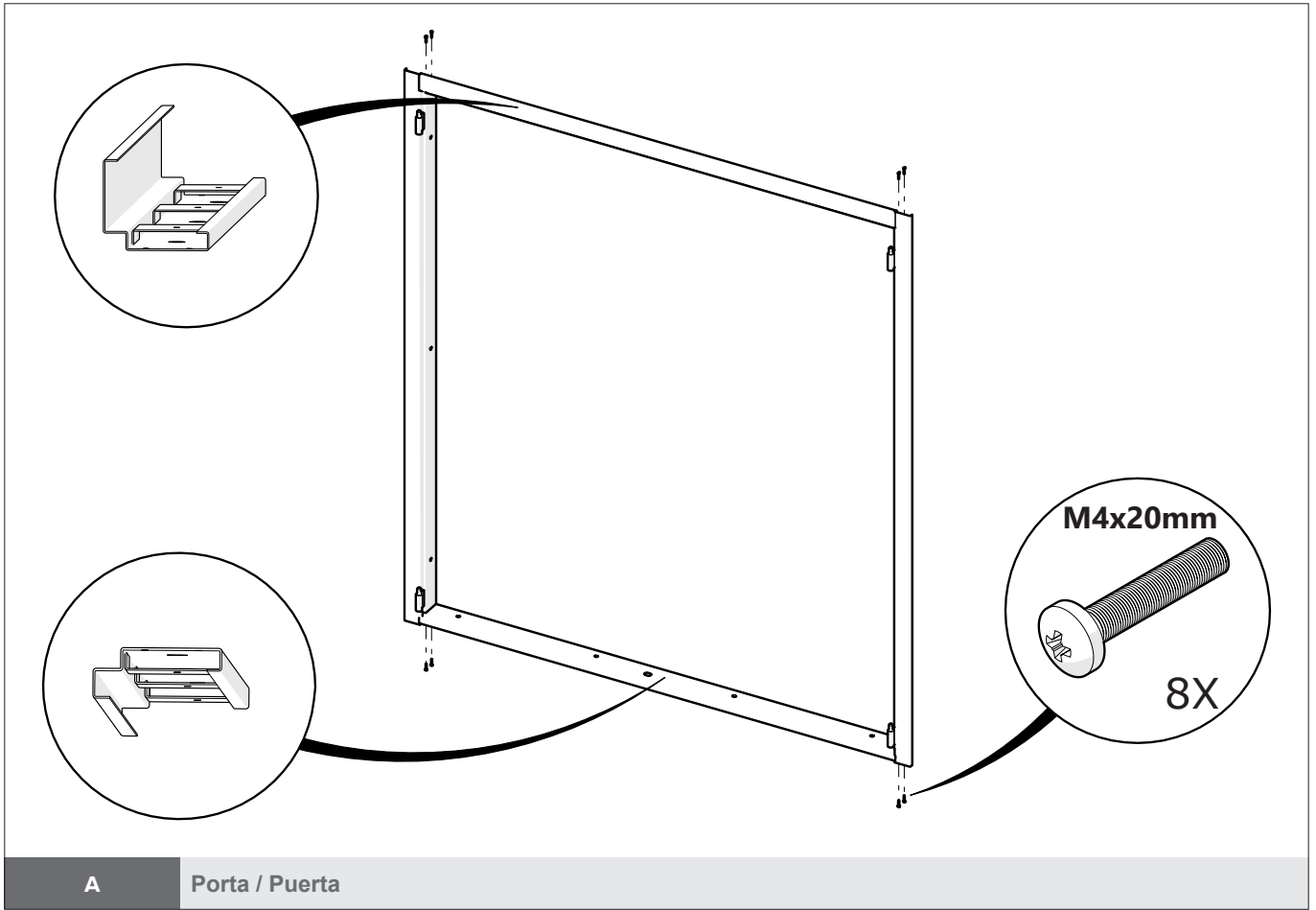


A Porta / Puerta

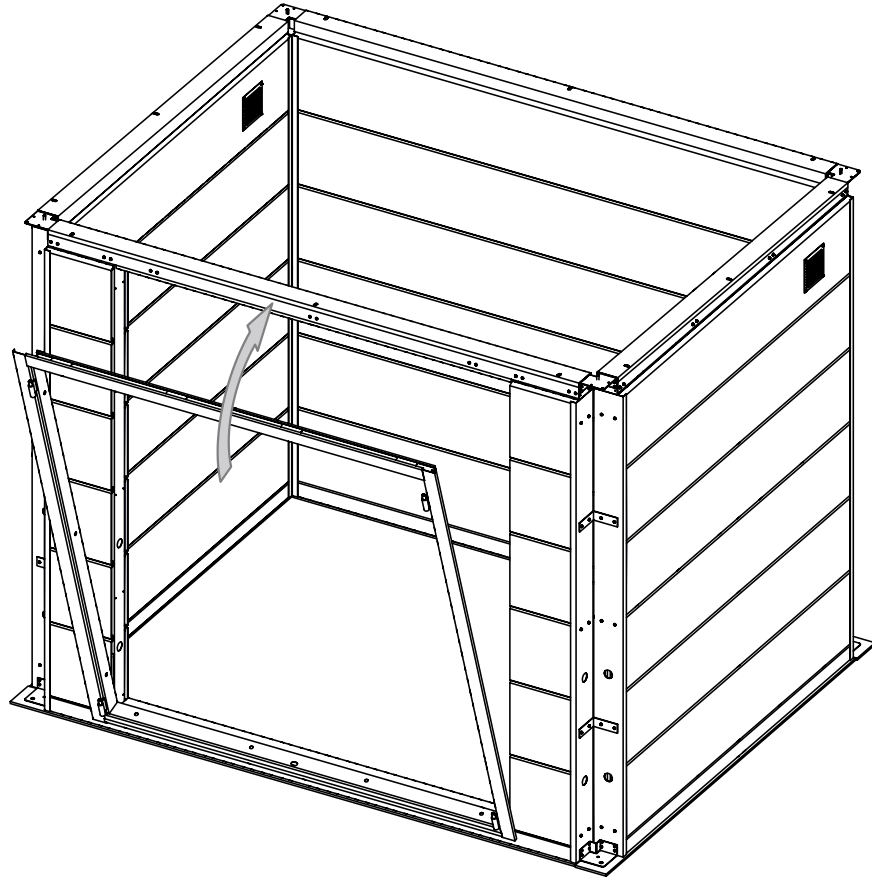


A Porta / Puerta

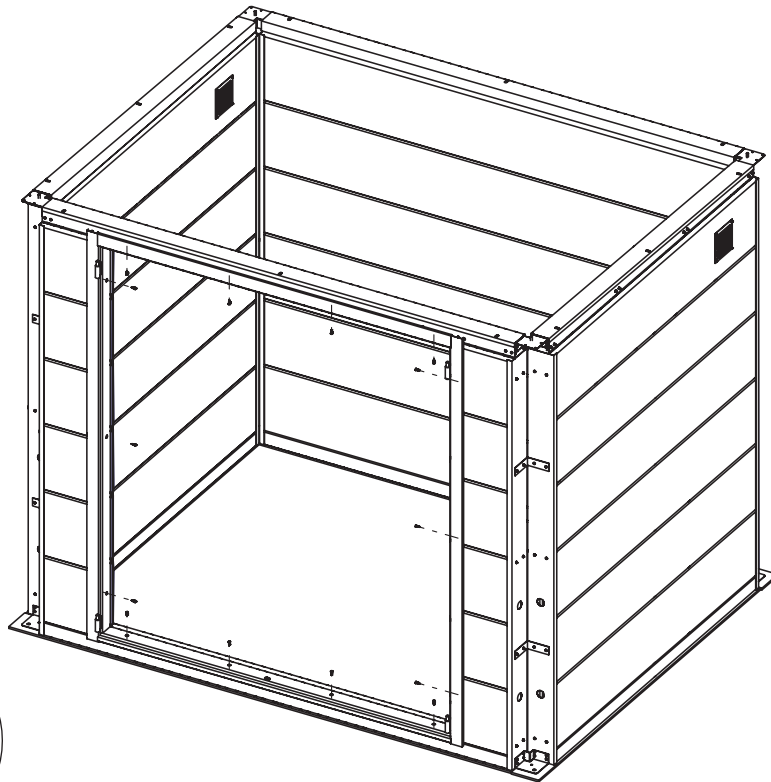
ABRIGO DE JARDIN NH13 DUPLO / CASETA DE JARDÍN NH13 DOBLE



ABRIGO DE JARDIM NH13 DUPLO / CASETA DE JARDÍN NH13 DOBLE

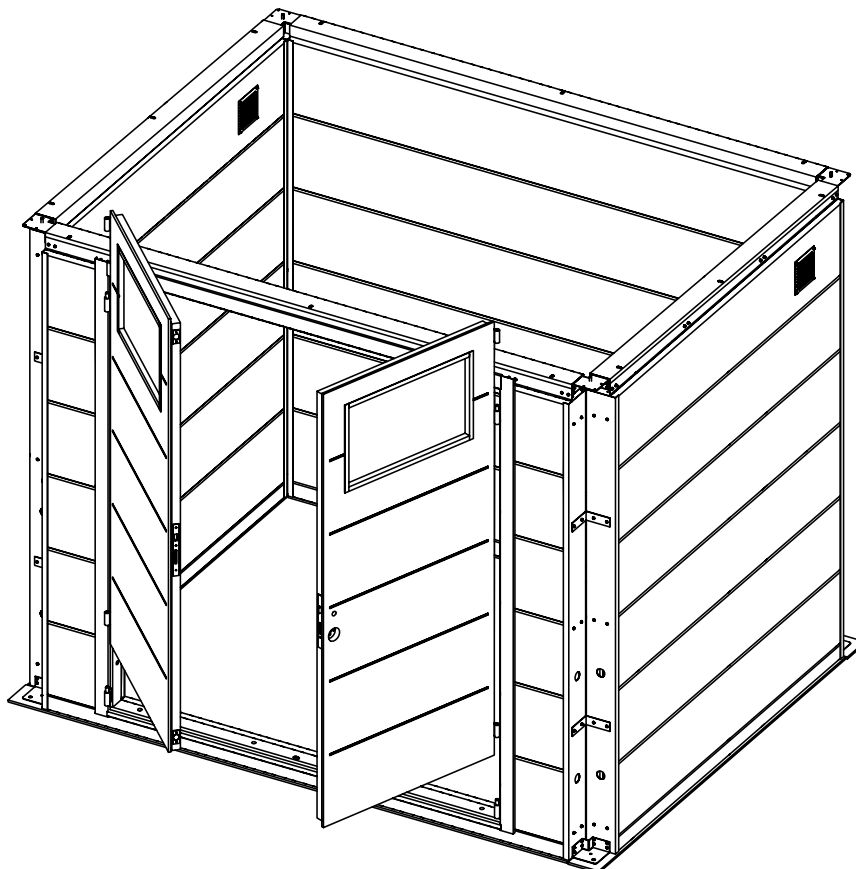


A Porta / Puerta



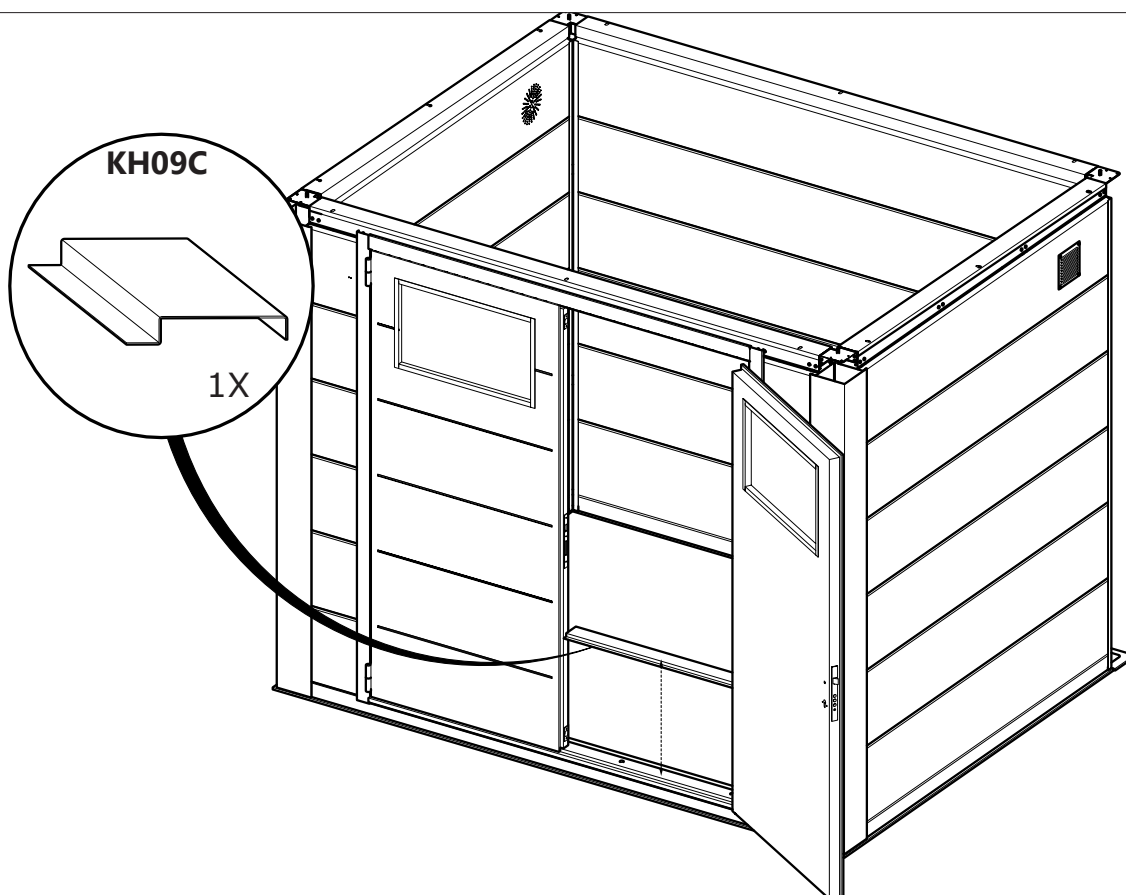
A Porta / Puerta

ABRIGO DE JARDIM NH13 DUPLO / CASETA DE JARDÍN NH13 DOBLE



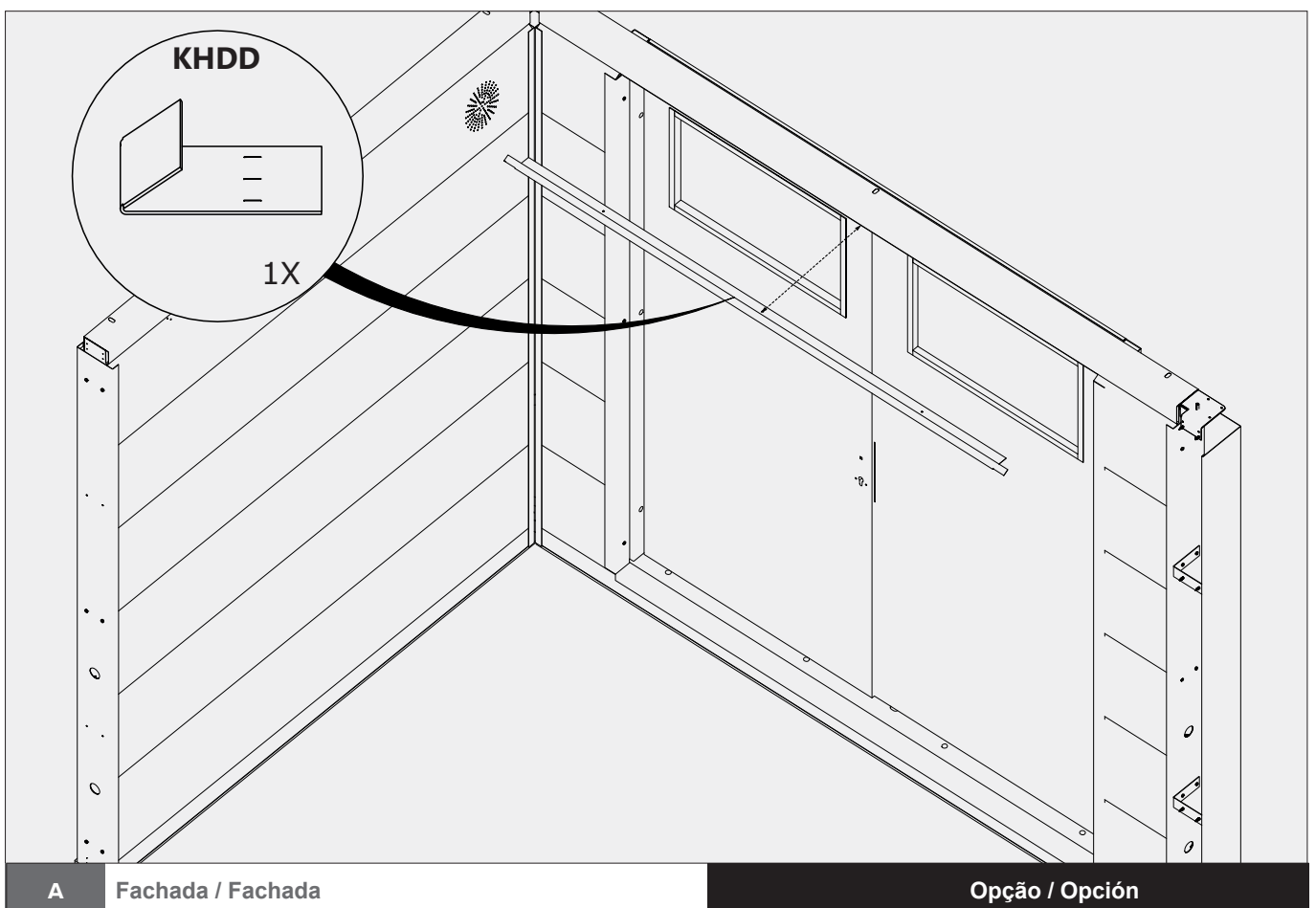
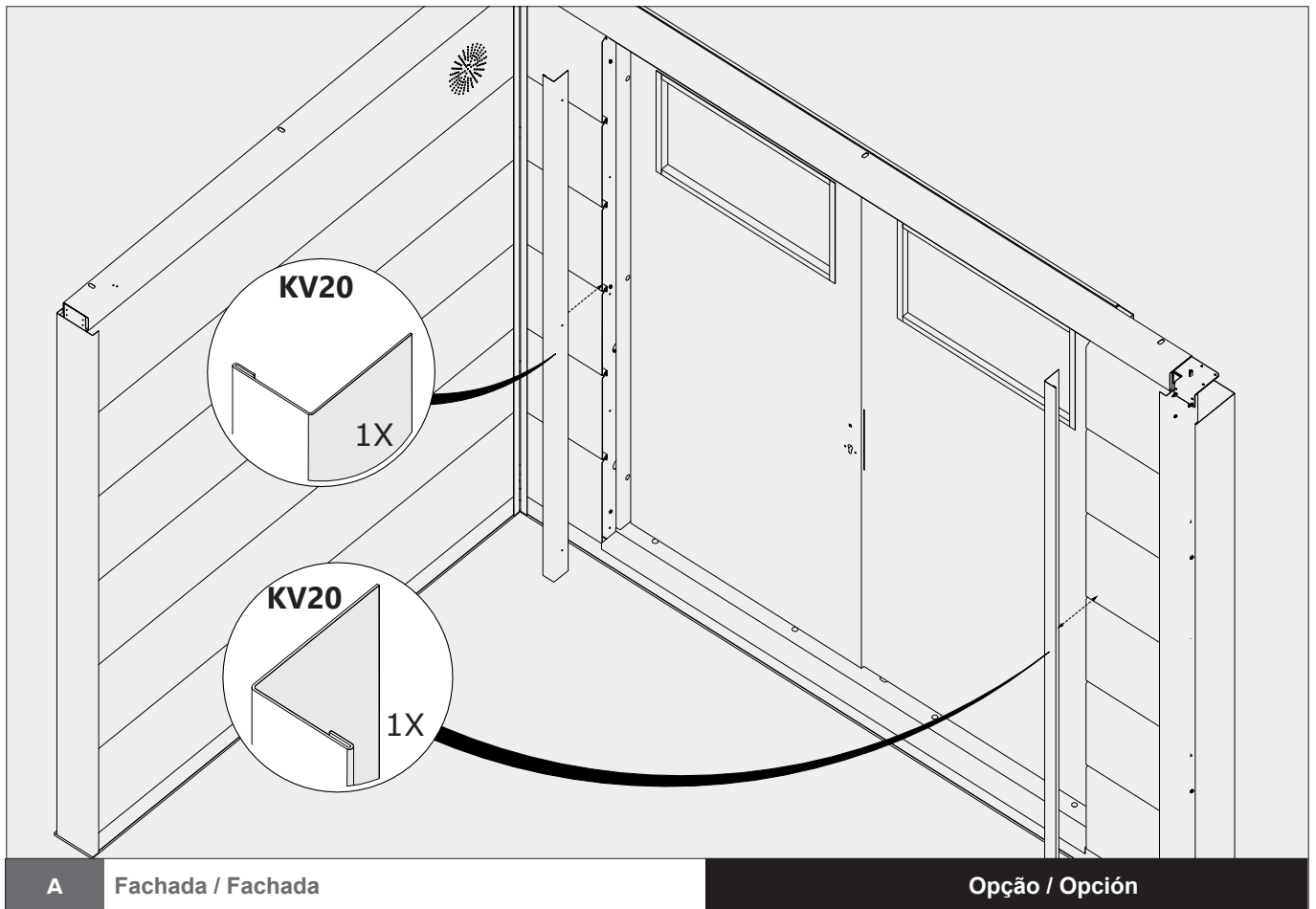
A

Porta / Puerta

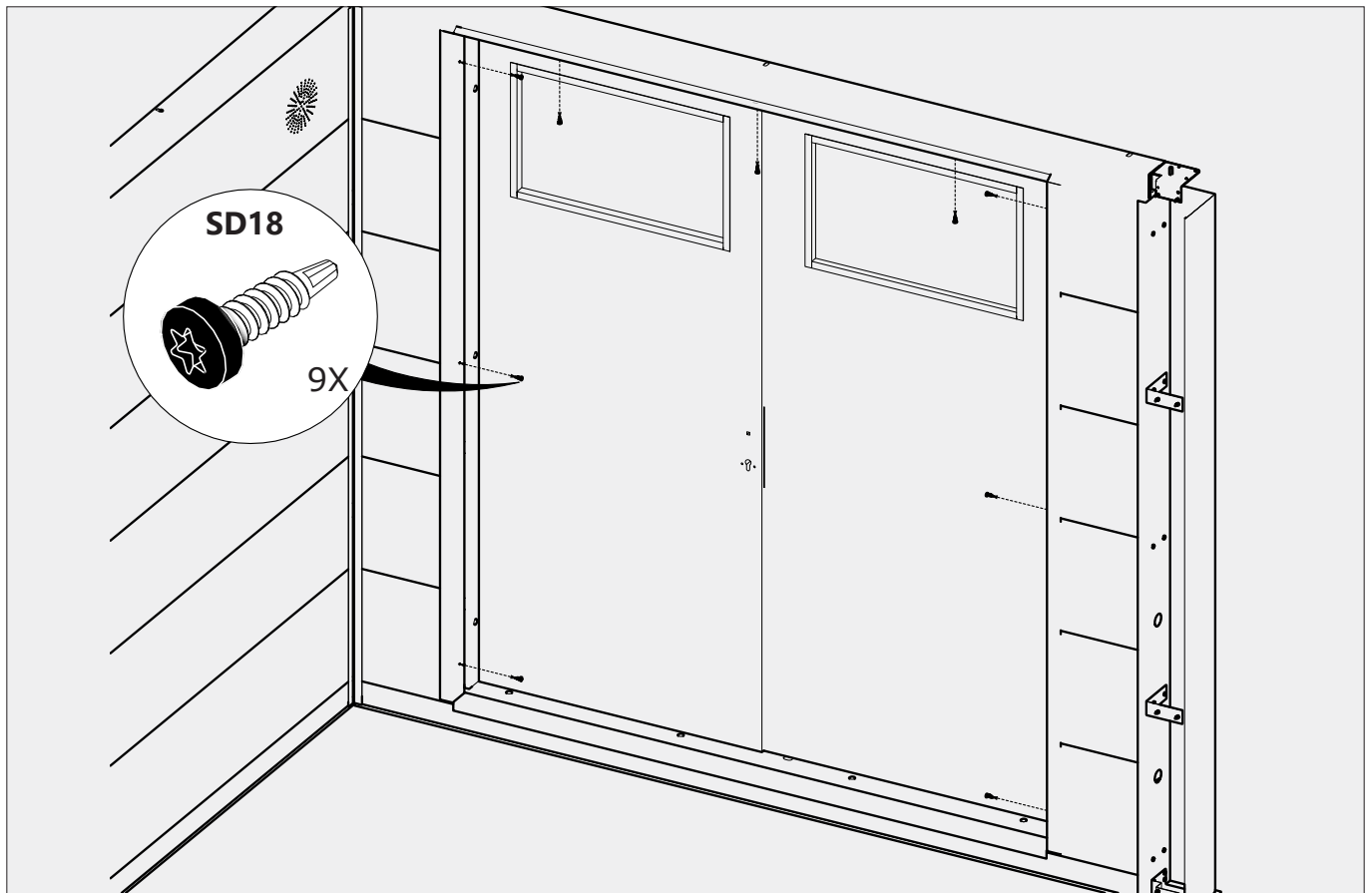


A

Porta / Puerta



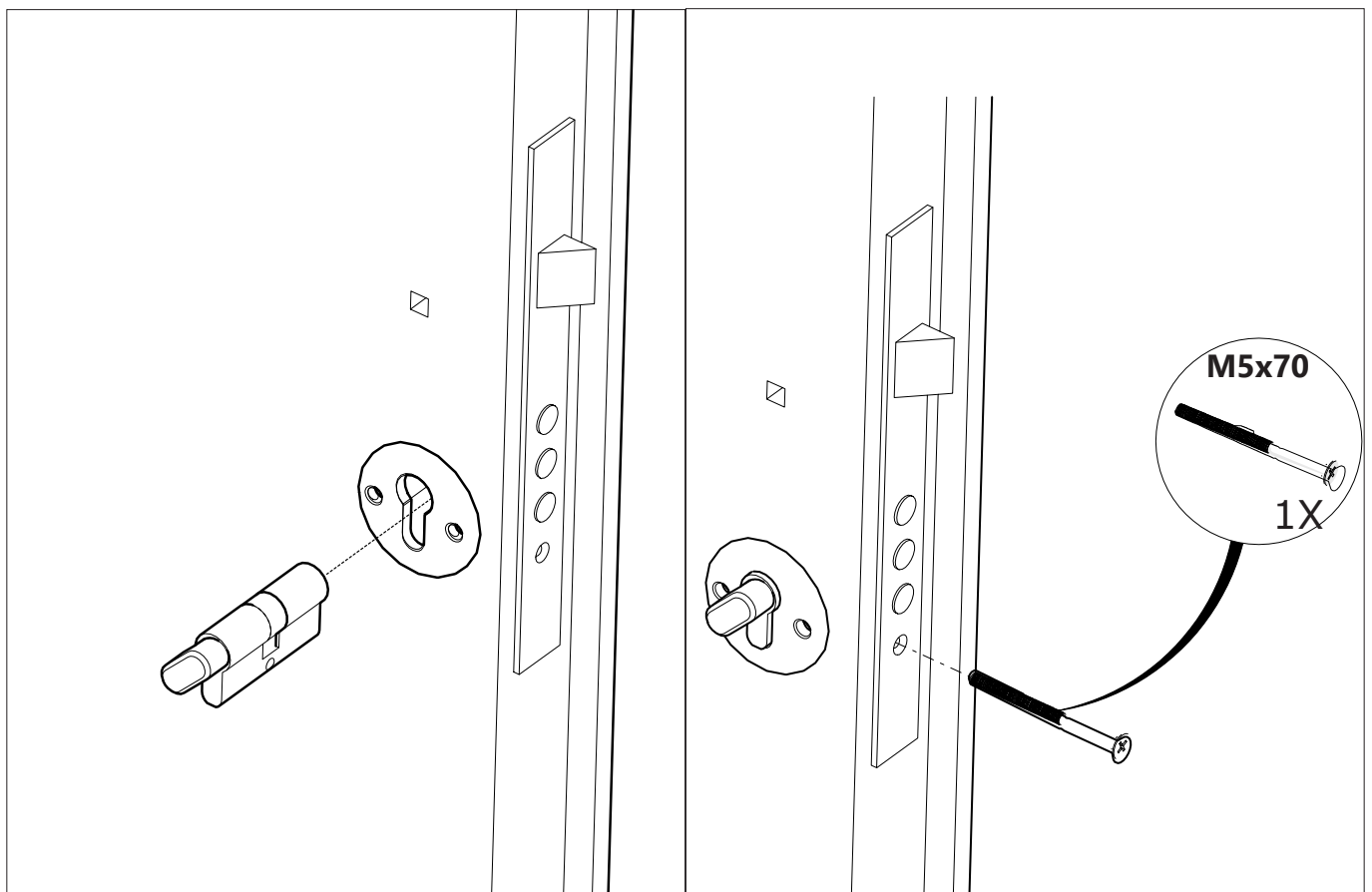
ABRIGO DE JARDIM NH13 DUPLO / CASETA DE JARDÍN NH13 DOBLE



A

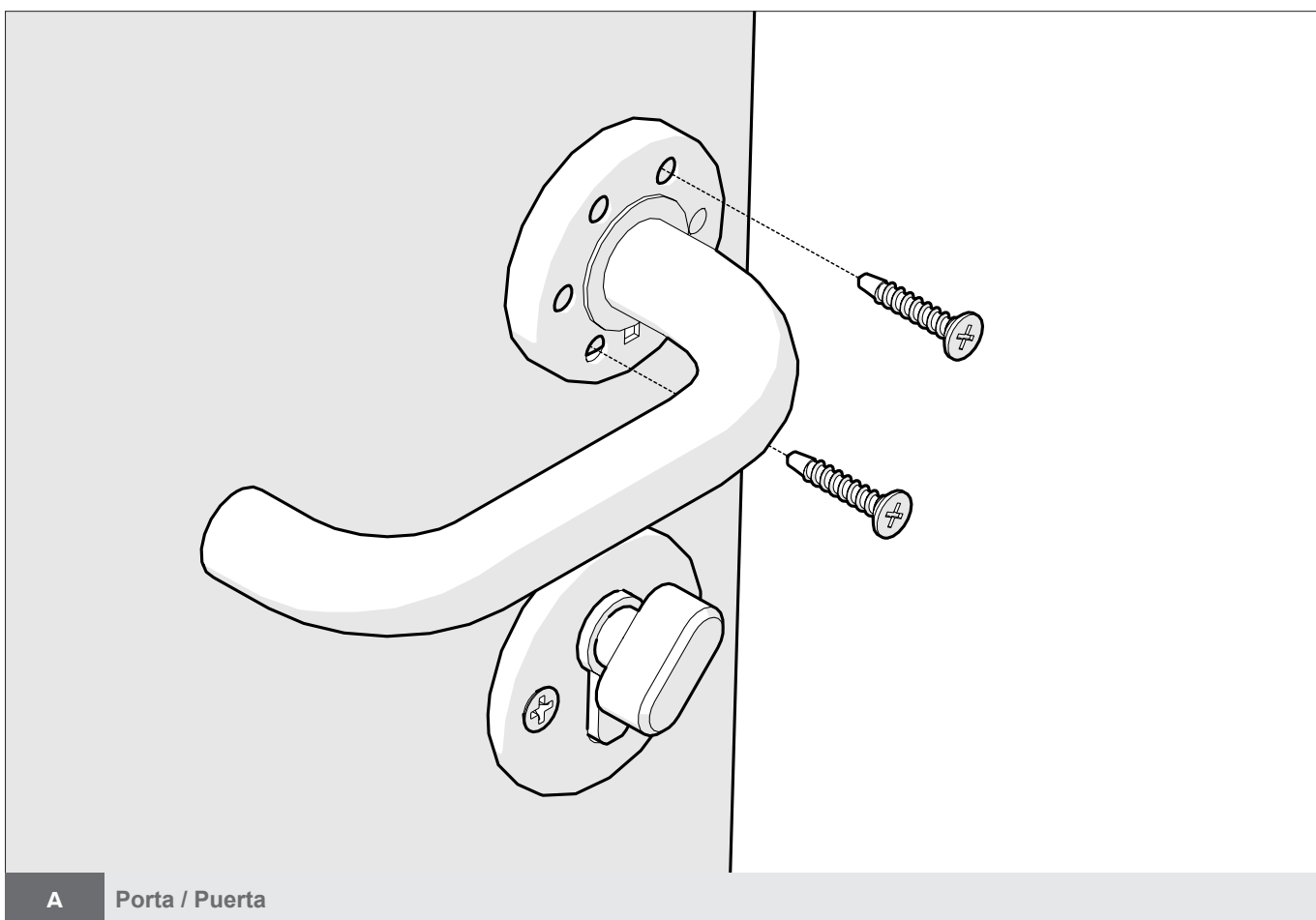
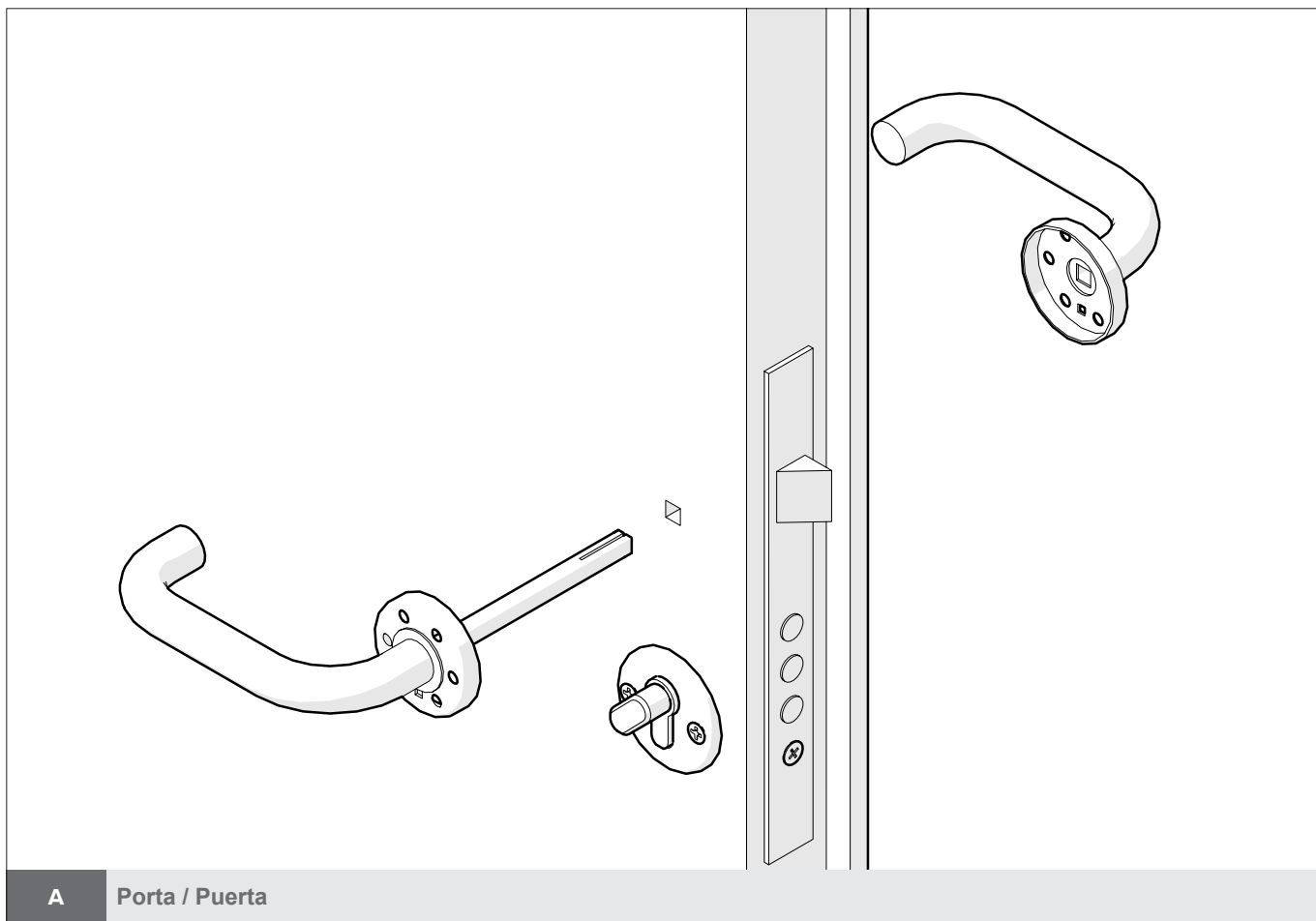
Fachada / Fachada

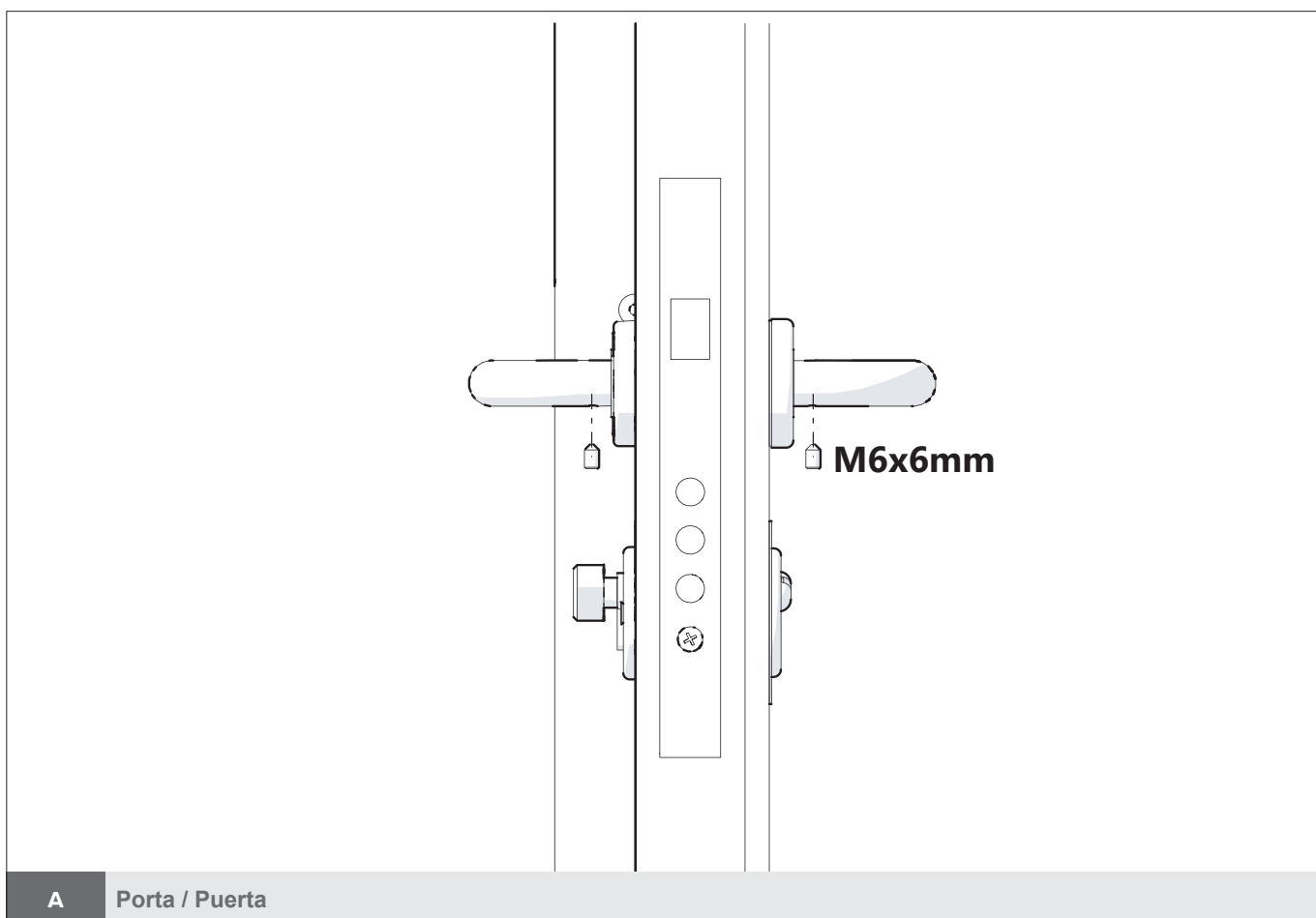
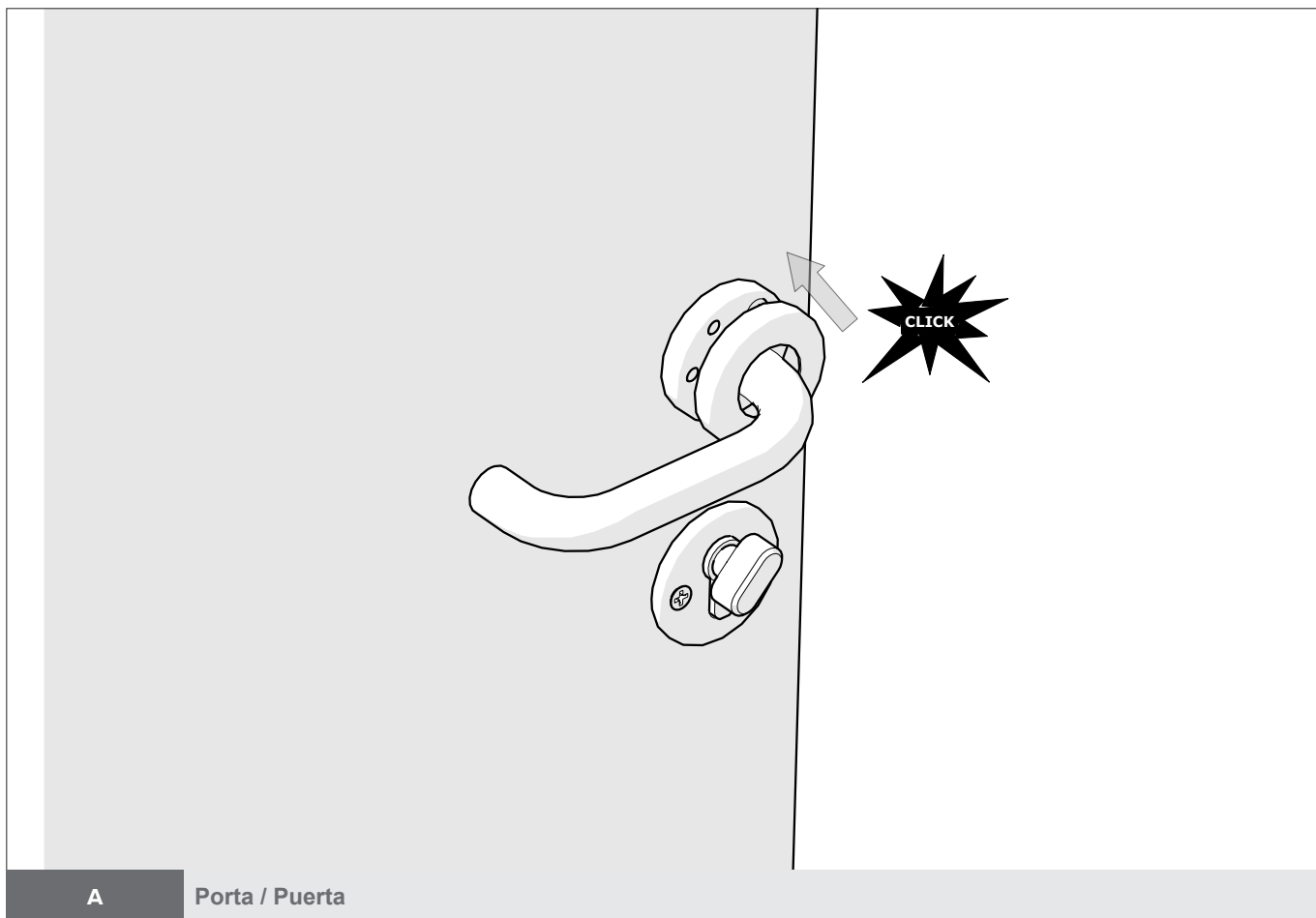
Opção / Opción

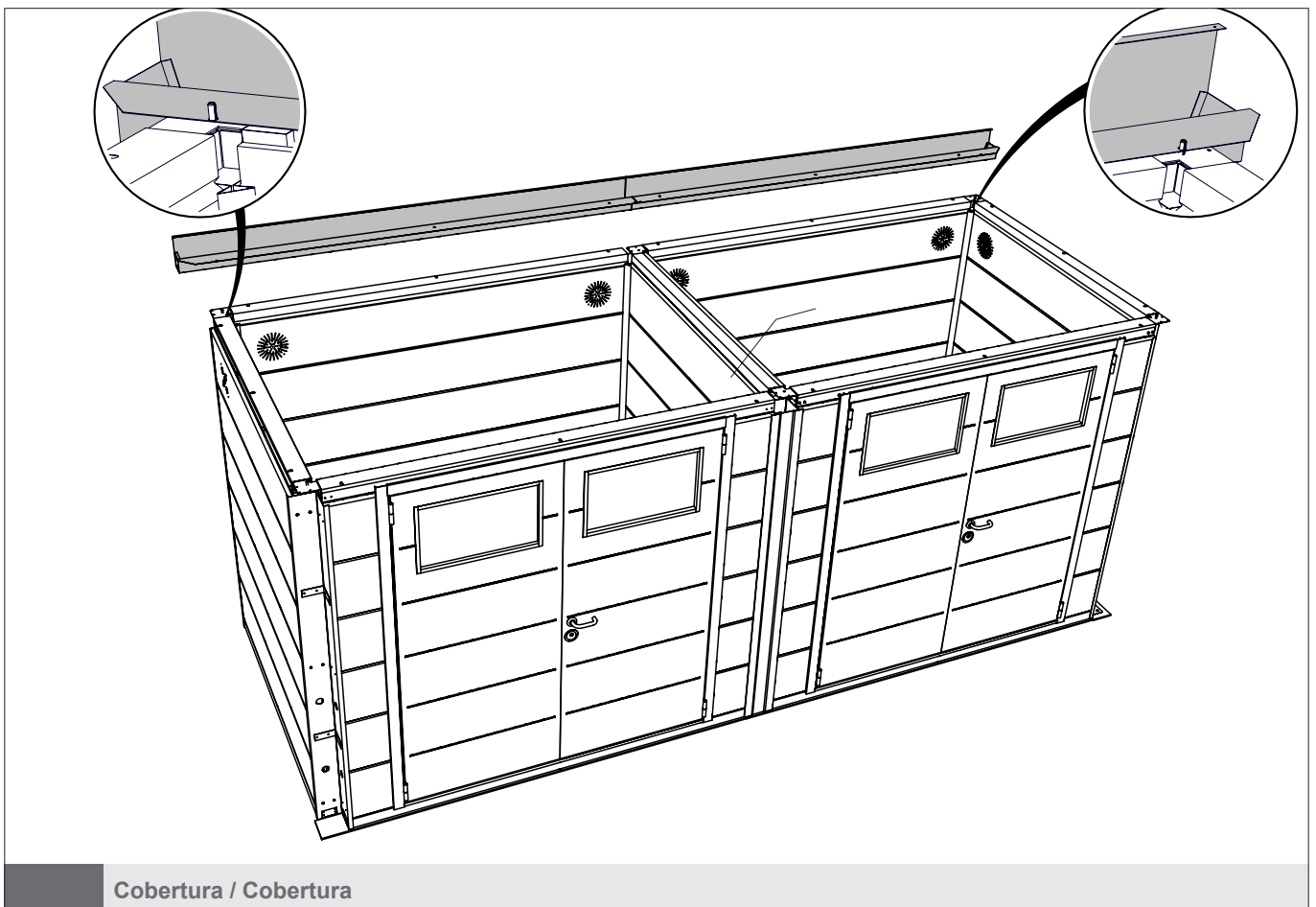
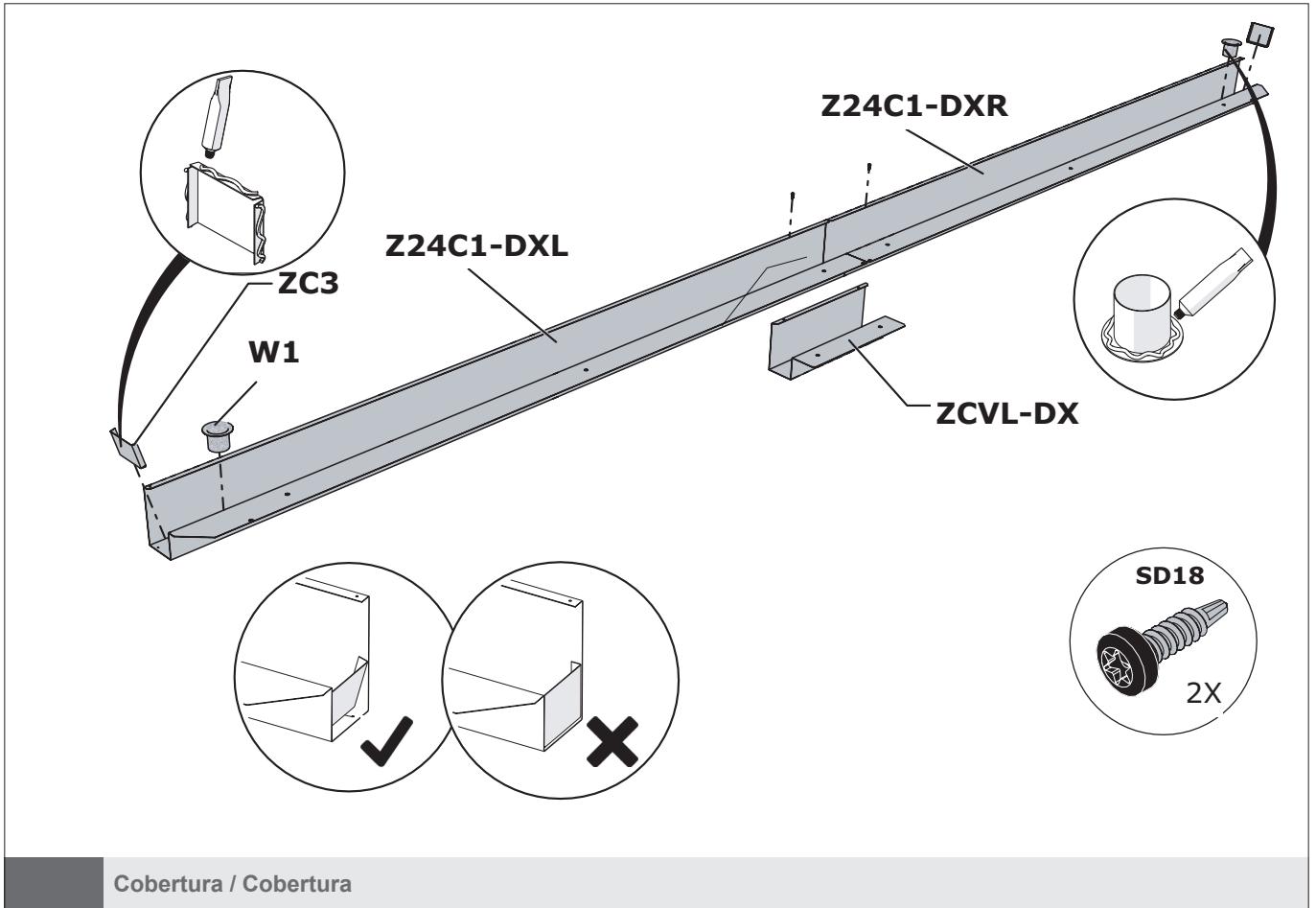


A

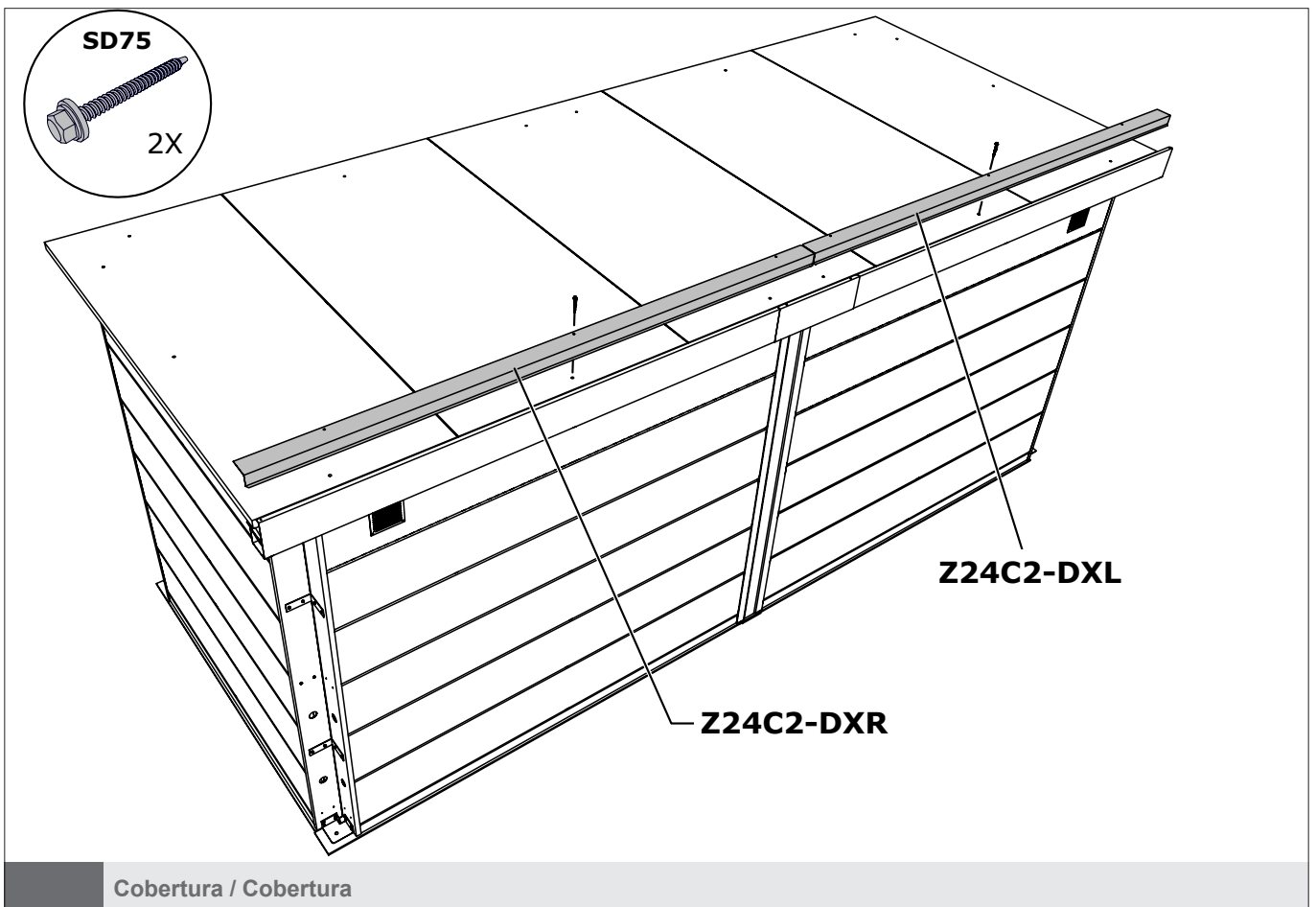
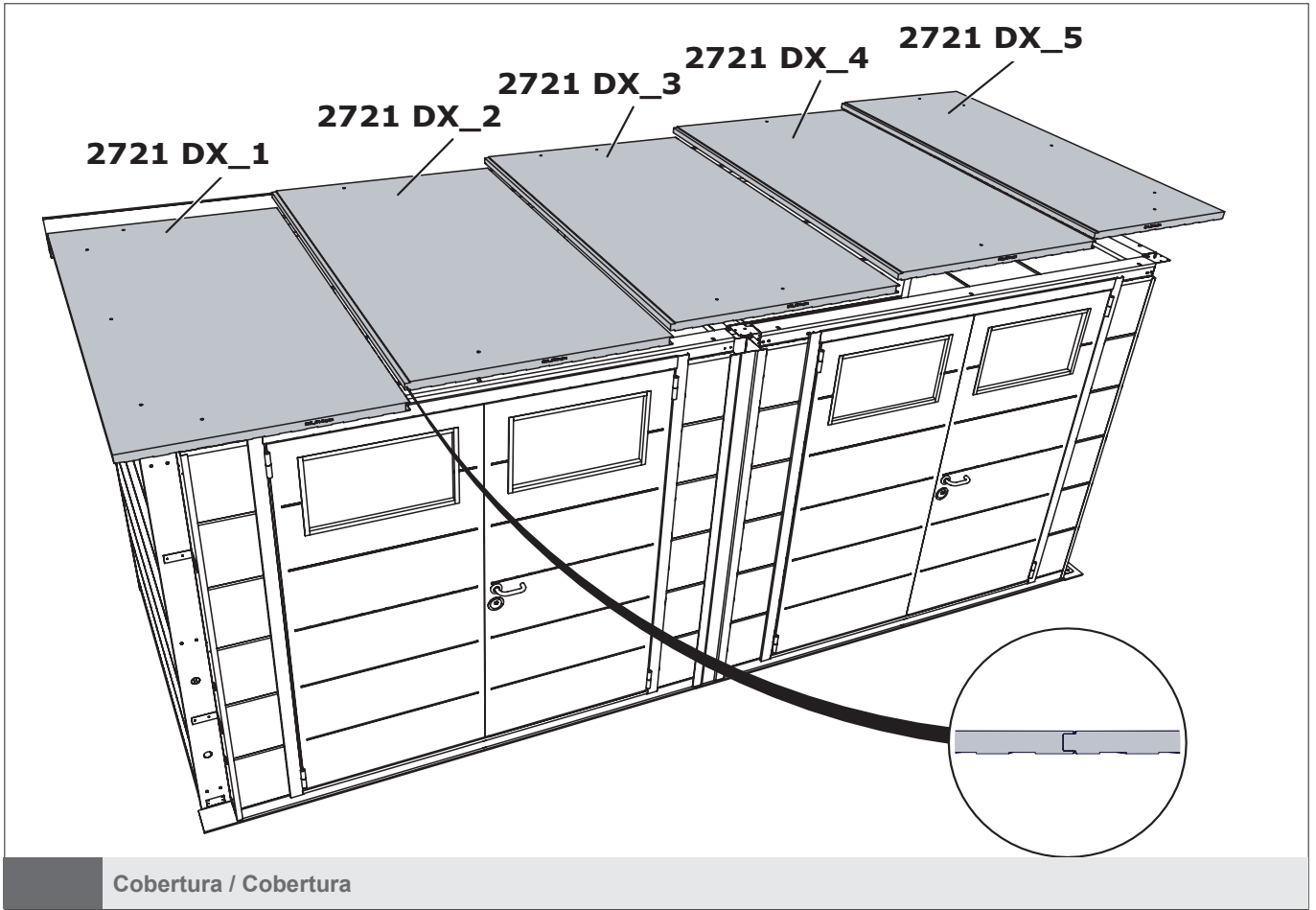
Porta / Puerta

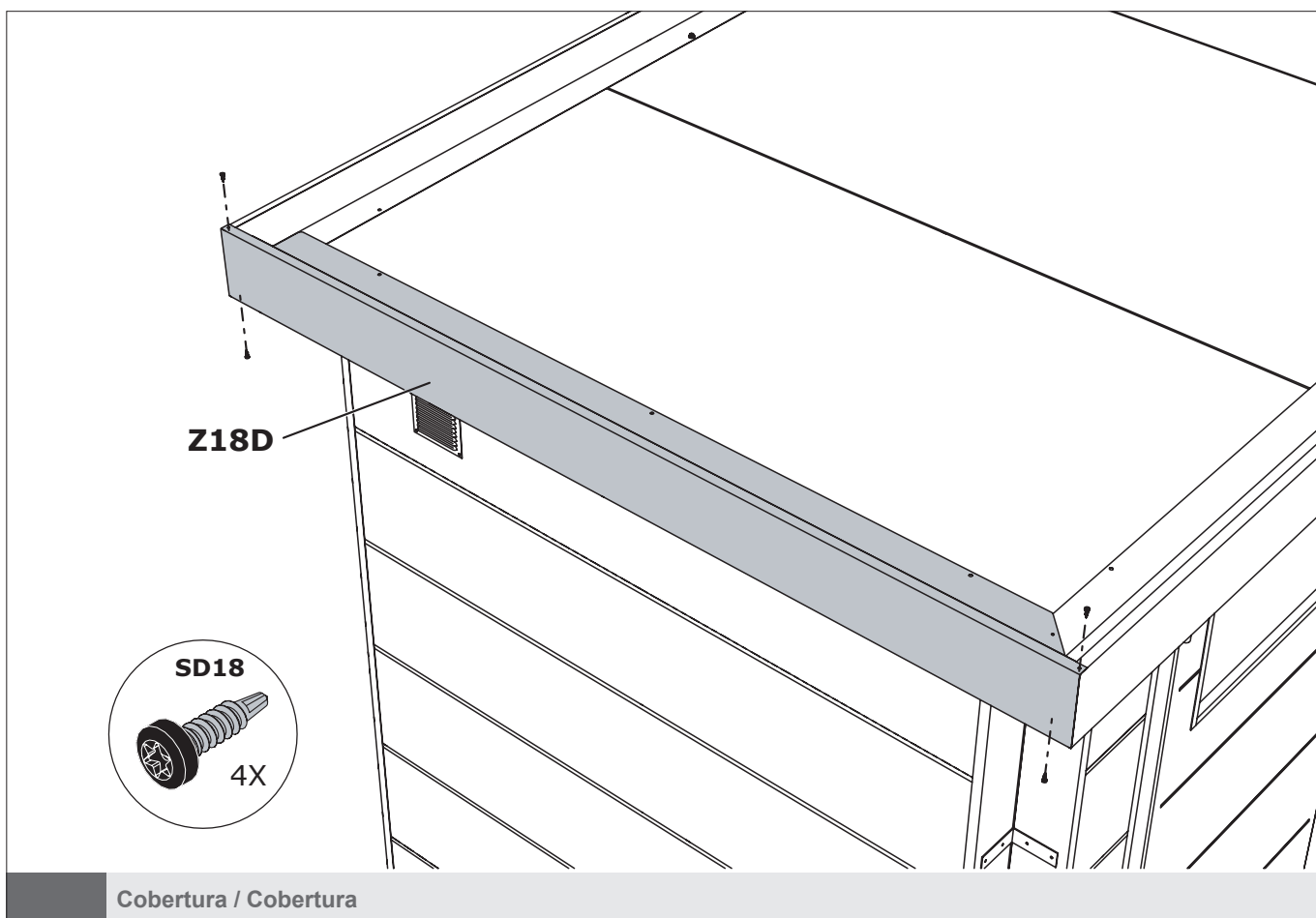
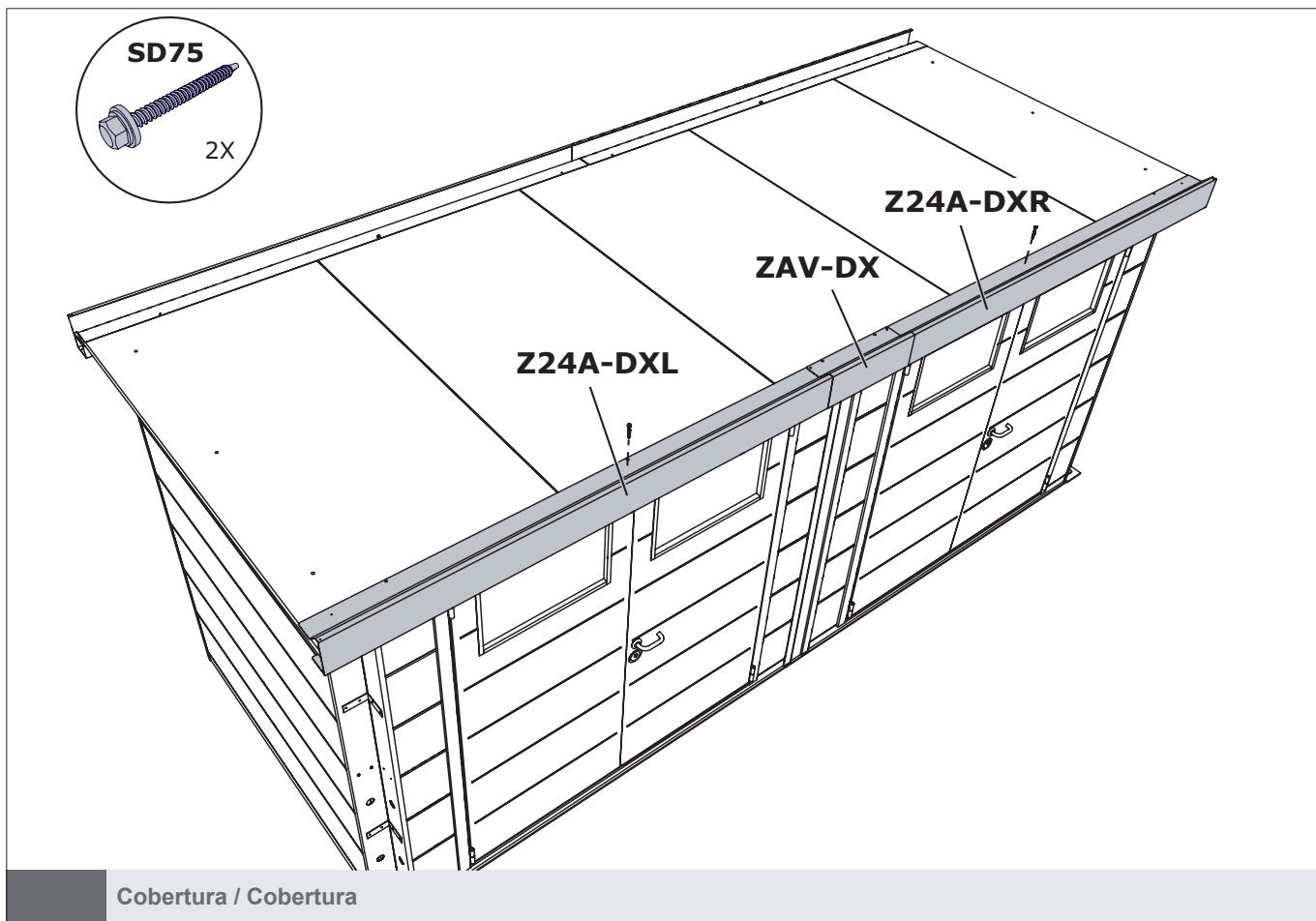


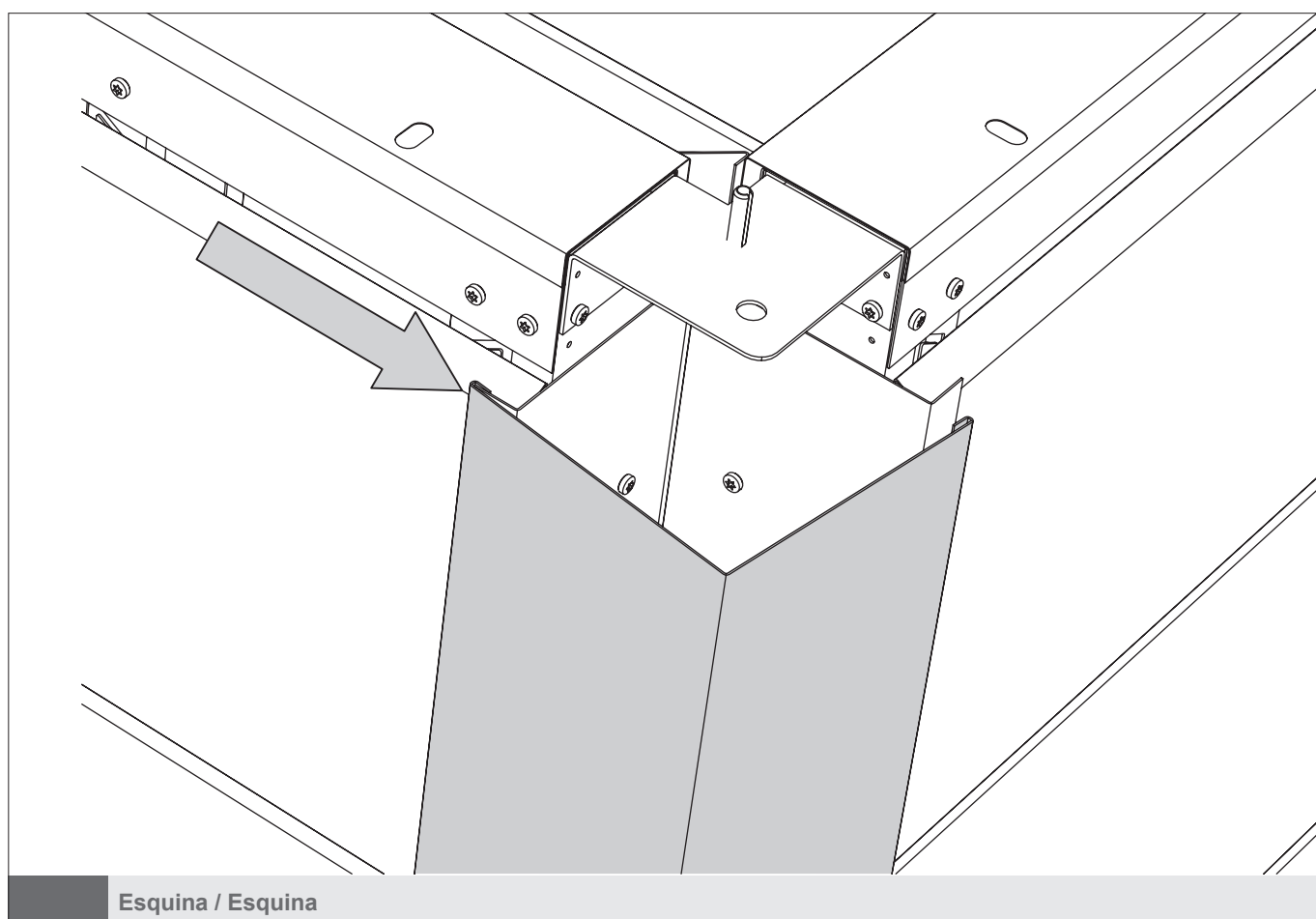
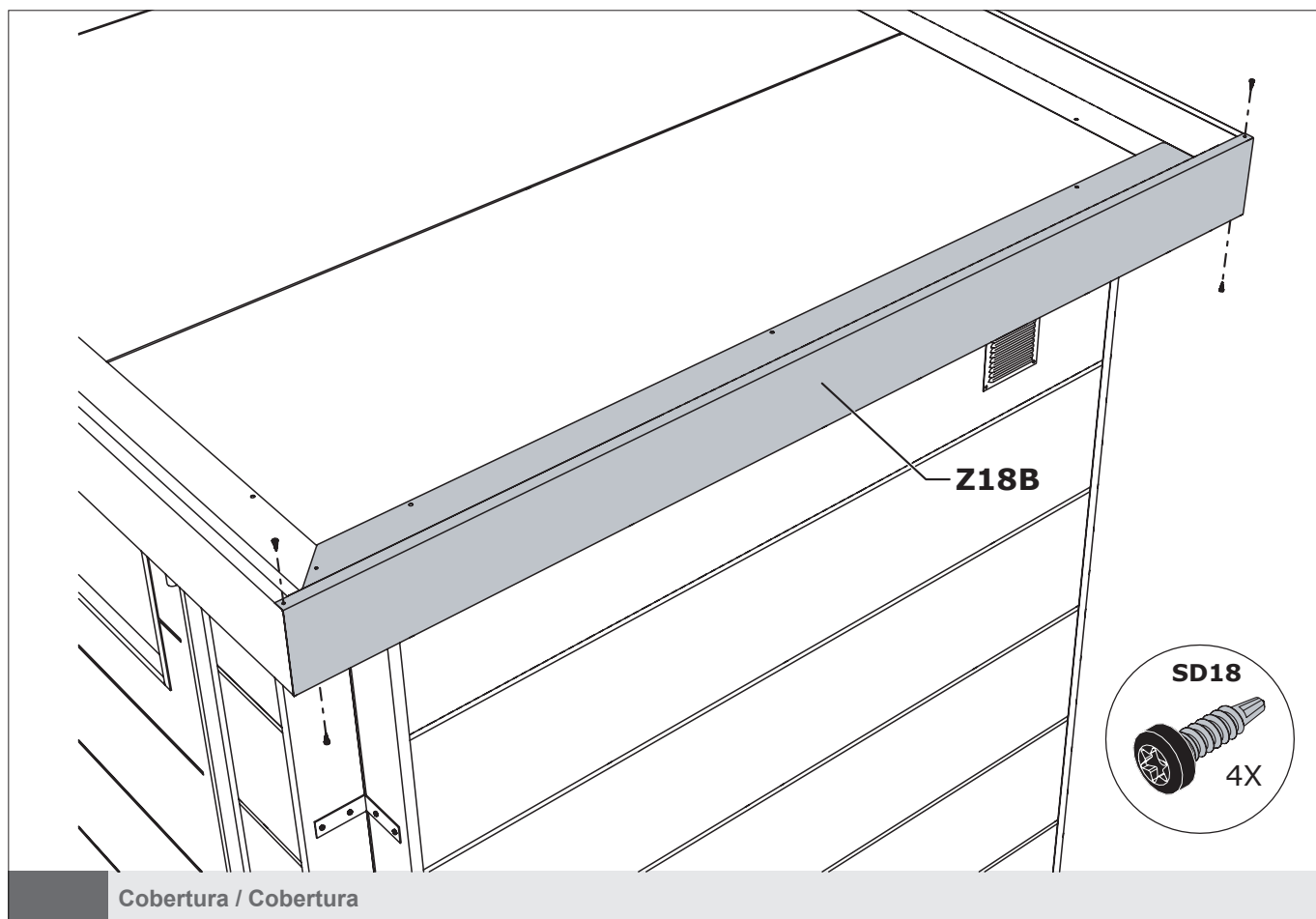


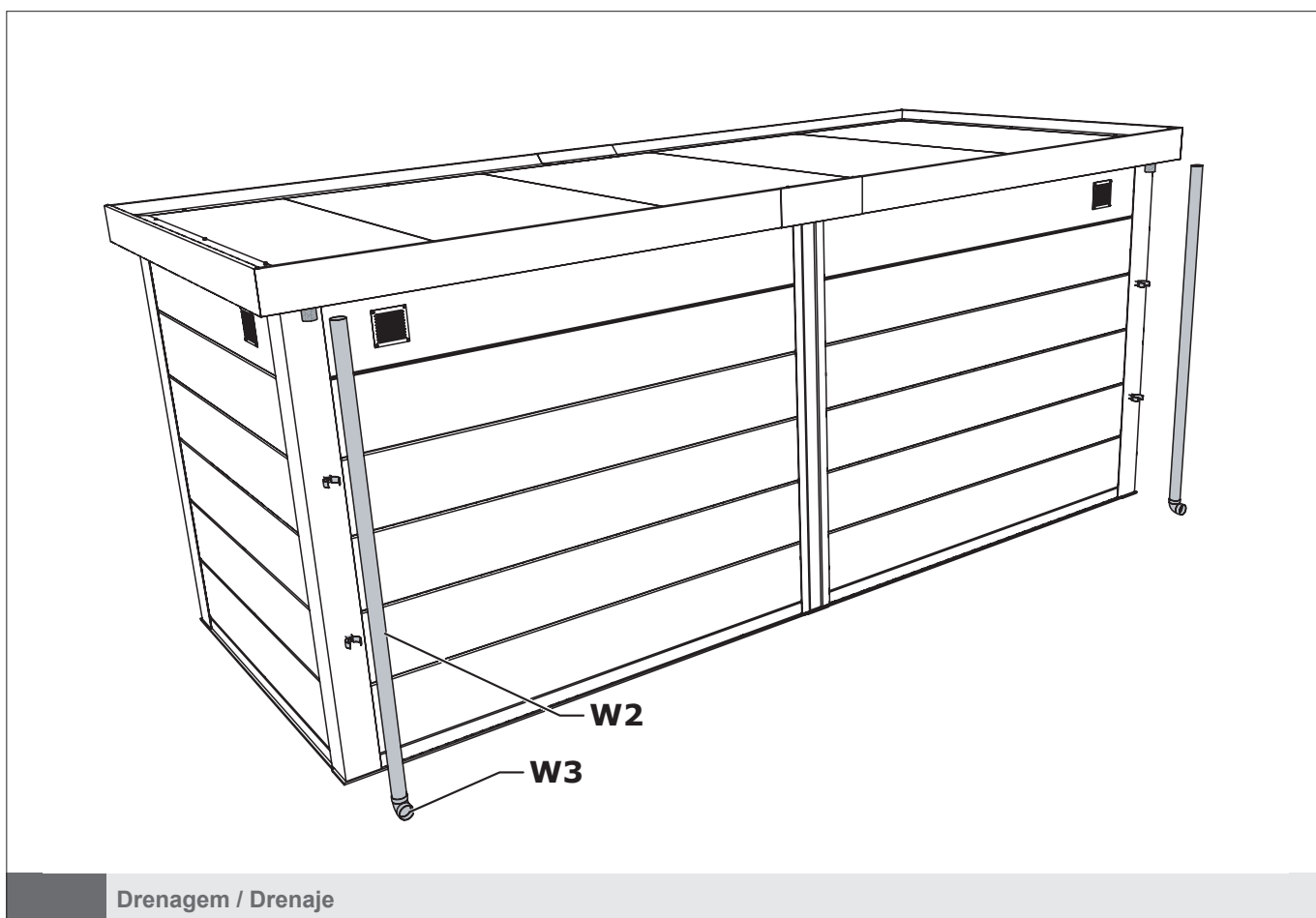
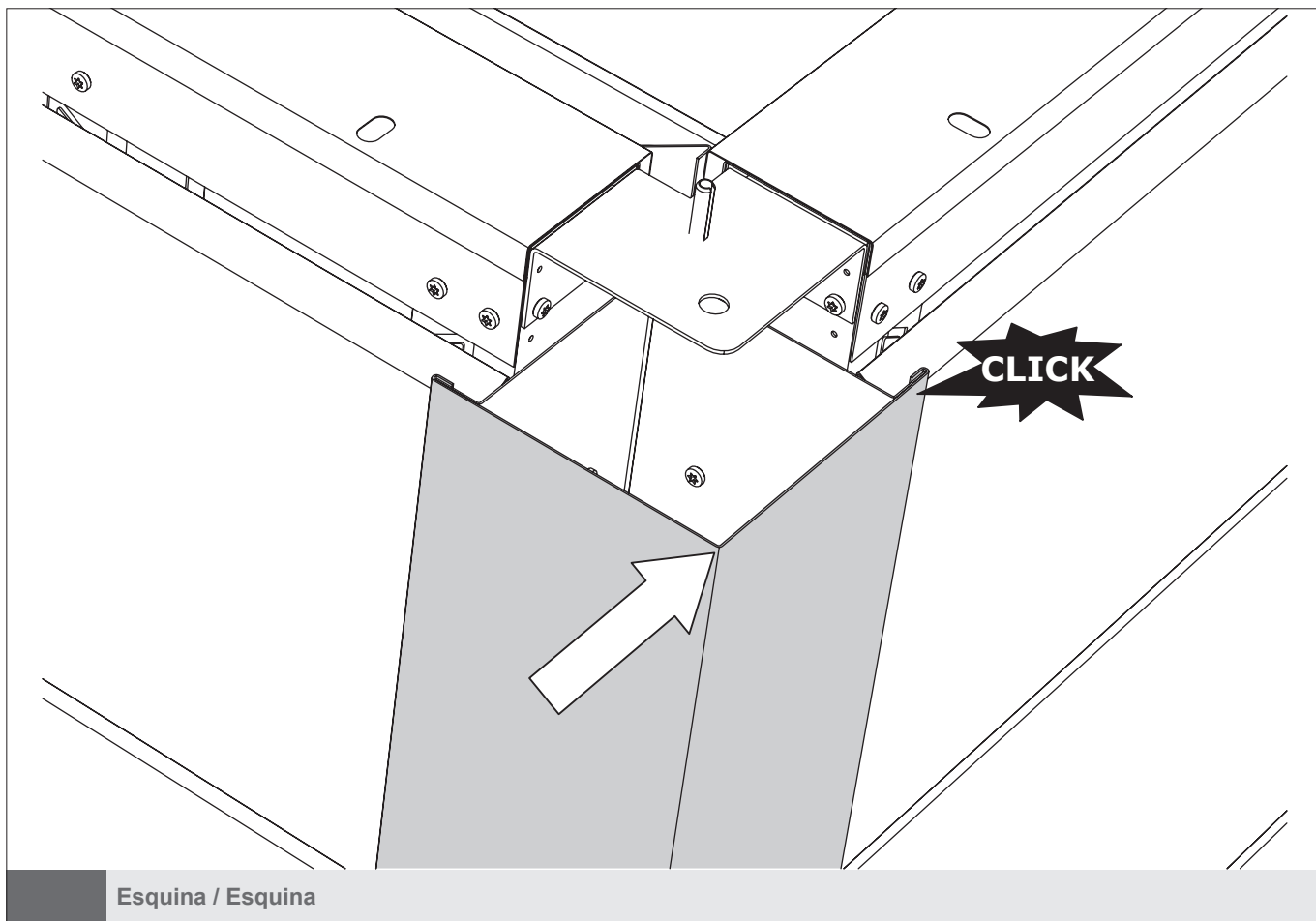


ABRIGO DE JARDIM NH13 DUPLO / CASETA DE JARDÍN NH13 DOBLE







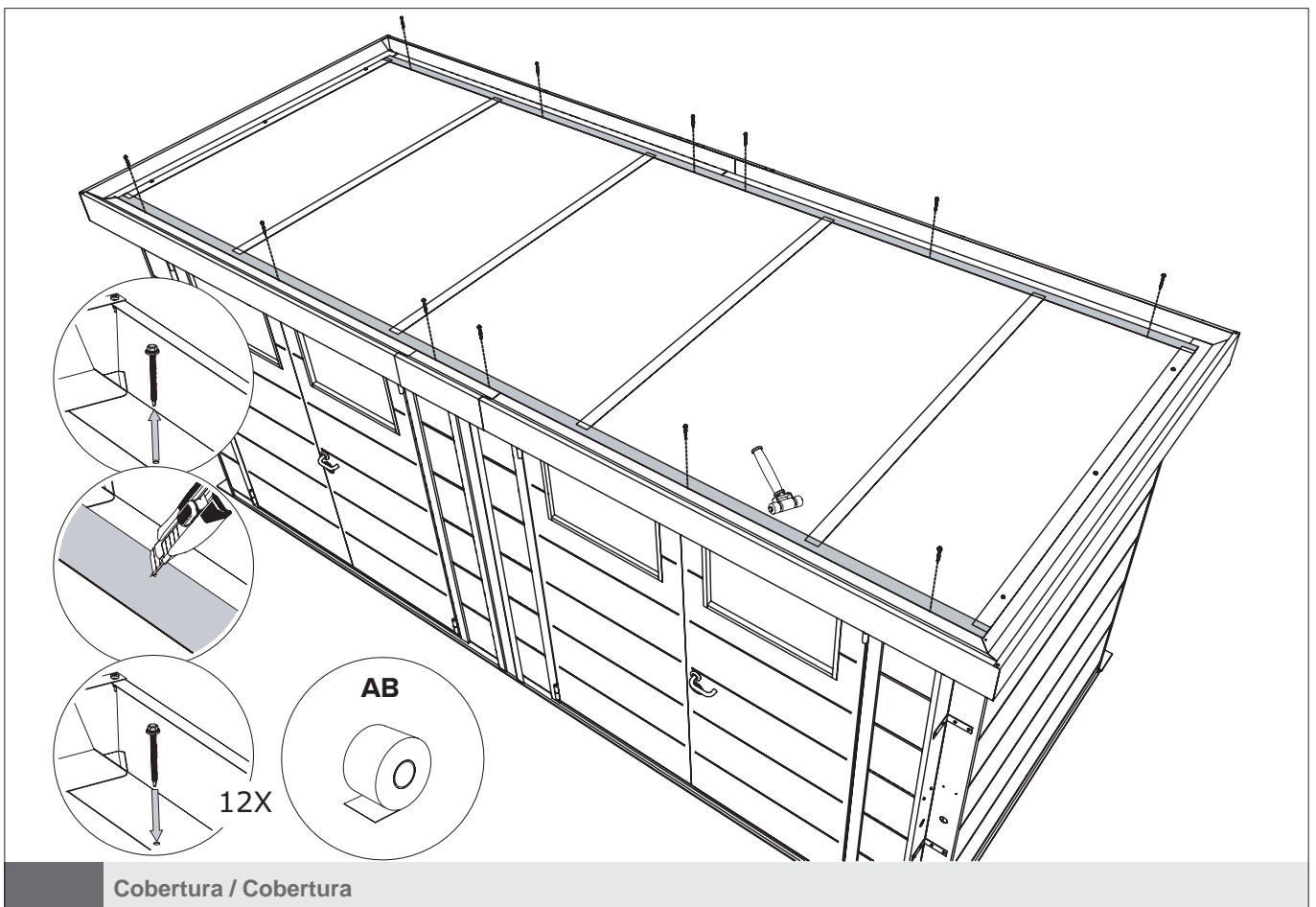
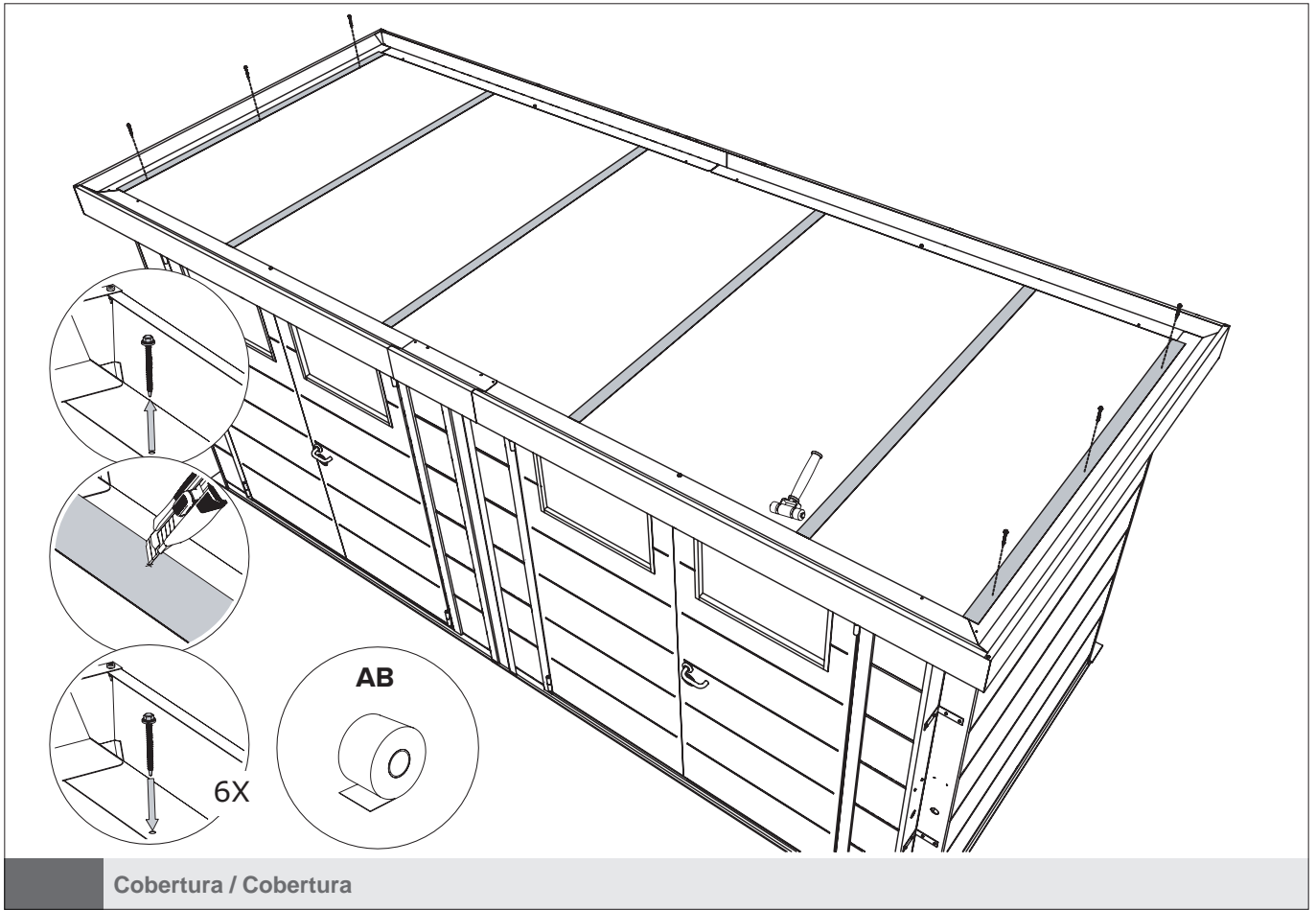


**Preparação de fita auto-adesiva:**

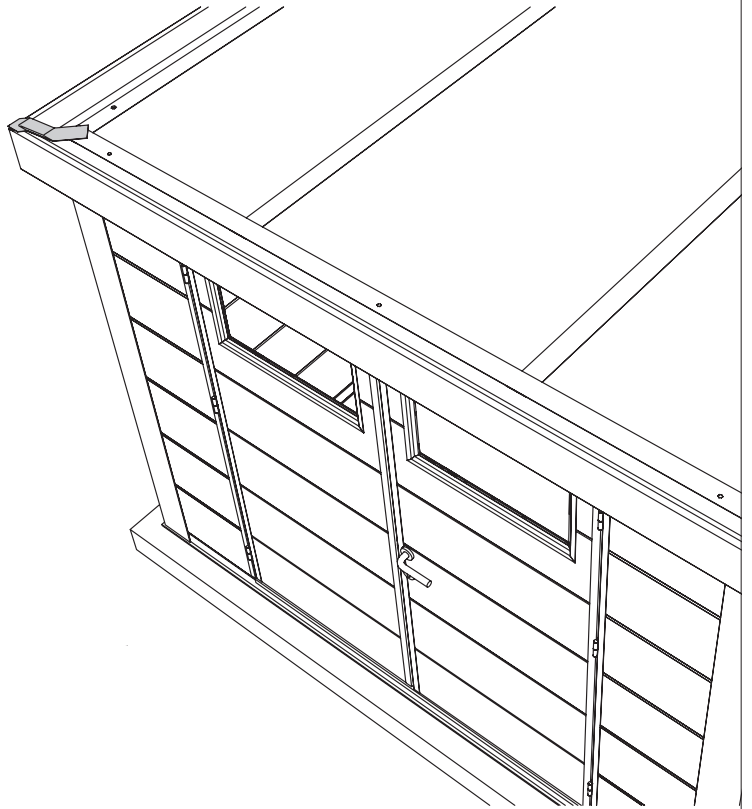
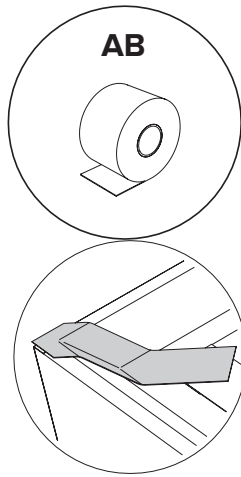
1. Torne a superfície livre de poeira e humidade.
2. Aqueça a superfície em caso de temperatura exterior <10 ° C.

**Preparación de cinta autoadhesiva:**

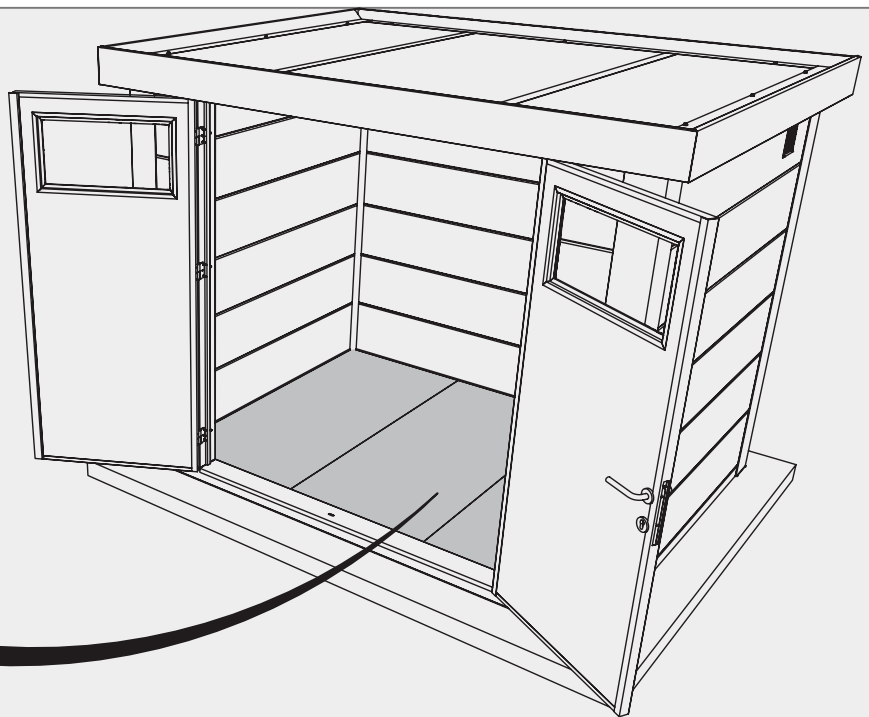
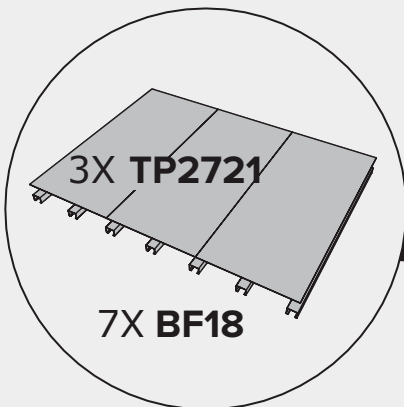
1. Haga que la superficie libre de polvo y humedad.
2. Caliente la superficie en caso de temperatura exterior <10 ° C.



**4X**



Cobertura / Cobertura



Piso / Suelo

Opção / Opción

