

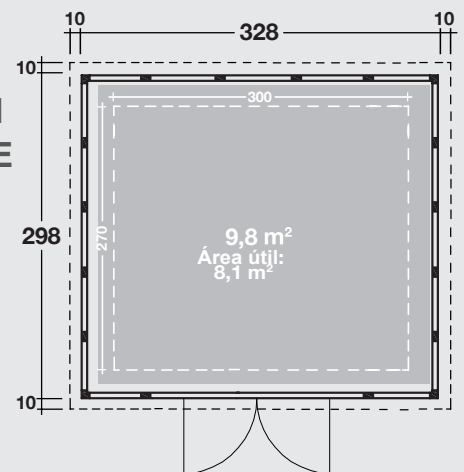
NOVO HABITAT

CONSTRUÇÃO RÁPIDA

ABRIGO DE JARDIM / CASETA DE JARDÍN NH9



INSTRUÇÕES DE MONTAGEM
INSTRUCCIONES DE MONTAJE



Cor / Color



Branco, Blanco



Cinza claro, Gris claro



Antracite, Antracita



Branco com grânulos, Blanco con gránulos

ABRIGO DE JARDIM / CASETA DE JARDÍN NH9

Leia atentamente este manual.

Ele contém as propriedades técnicas e todas as informações necessárias para uma correta instalação.

Os dados técnicos nesta publicação estão sujeitos a alterações por motivos técnicos e / ou comerciais a qualquer momento e sem aviso prévio.

Lea este manual detenidamente.

Contiene las propiedades técnicas y toda la información necesaria para una correcta instalación.

Los datos técnicos de esta publicación están sujetos a cambios por motivos técnicos y / o comerciales en cualquier momento y sin previo aviso.



Leia o manual inteiro antes de começar a trabalhar.

Lea todo el manual antes de comenzar a trabajar.



O uso de luvas é obrigatório.

El uso de guantes es obligatorio.



O uso de óculos de segurança é obrigatório.

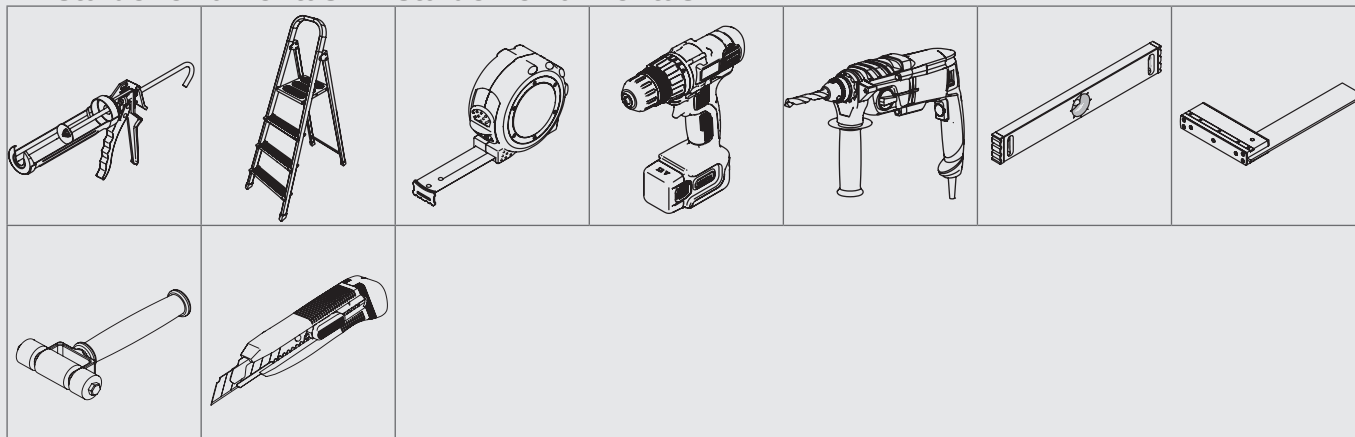
El uso de gafas de seguridad es obligatorio.



O uso de um capacete é obrigatório.


El uso de un casco es obligatorio.

Lista de ferramentas / Lista de herramientas



Lista de componentes / Lista de componentes

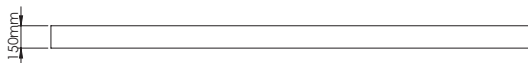
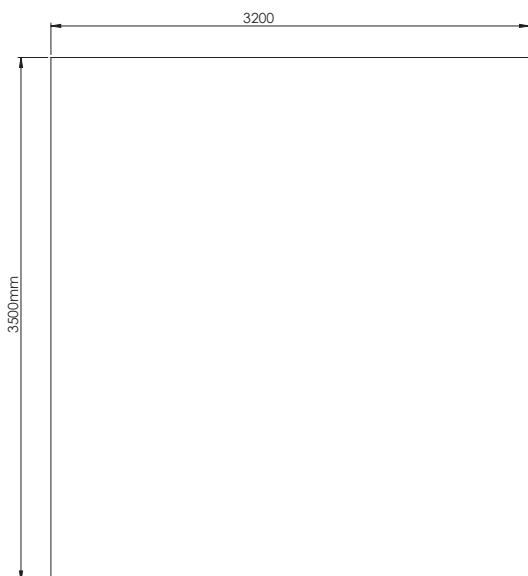
A27 2x 	A30 1x 	AD30 1x 	B6 17x 	F6 8x 	HA6 4x 	FD18 1x
UD18 1x 	K6LD 1x 	KT18 1x 	K6R 1x 	K6S 6x 	DR 1x 	DL 1x
J30R 1x 	J27 2x 	J30 1x 	J27S 2x 	JDA30 1x 	JD30 1x 	Z30A 1x
Z27B 1x 	Z30C1 1x 	Z30C2 1x 	Z27D 1x 	AB-5 4x 	3330-1 1x 	3330-2 1x
3330-3 1x 	DA060 12x 	DA27 10x 	DA30 6x 	DAVL27 1x 	DAVR27 1x 	DI060 12x
DI27 10x 	DI30 6x 	DIVR27 1x 	DIVL27 1x 	X30A 1x 	X27B 1x 	X30C 1x
X27D 1x 	IG 2x 	IK 2x 	TP3330 4x 	OS18 1x 	BF27 9x 	PP27 1x

 opção / opción

ABRIGO DE JARDIM / CASETA DE JARDÍN NH9

Lista de componentes / Lista de componentes

DK 1x 	CP05 8x 	CP01 4x 	CP02 4x 	SD18 500x 	SD18BL 30x 	SD16D 18x
BZ 12x 	SD25 2x 	TOOL1 1x 	TOOL2 1x 	TOOL3 1x 	RK1 1x 	W1 1x
W2 1x 	W3 1x 	W4 2x 	M30 2x 	M27 2x 		



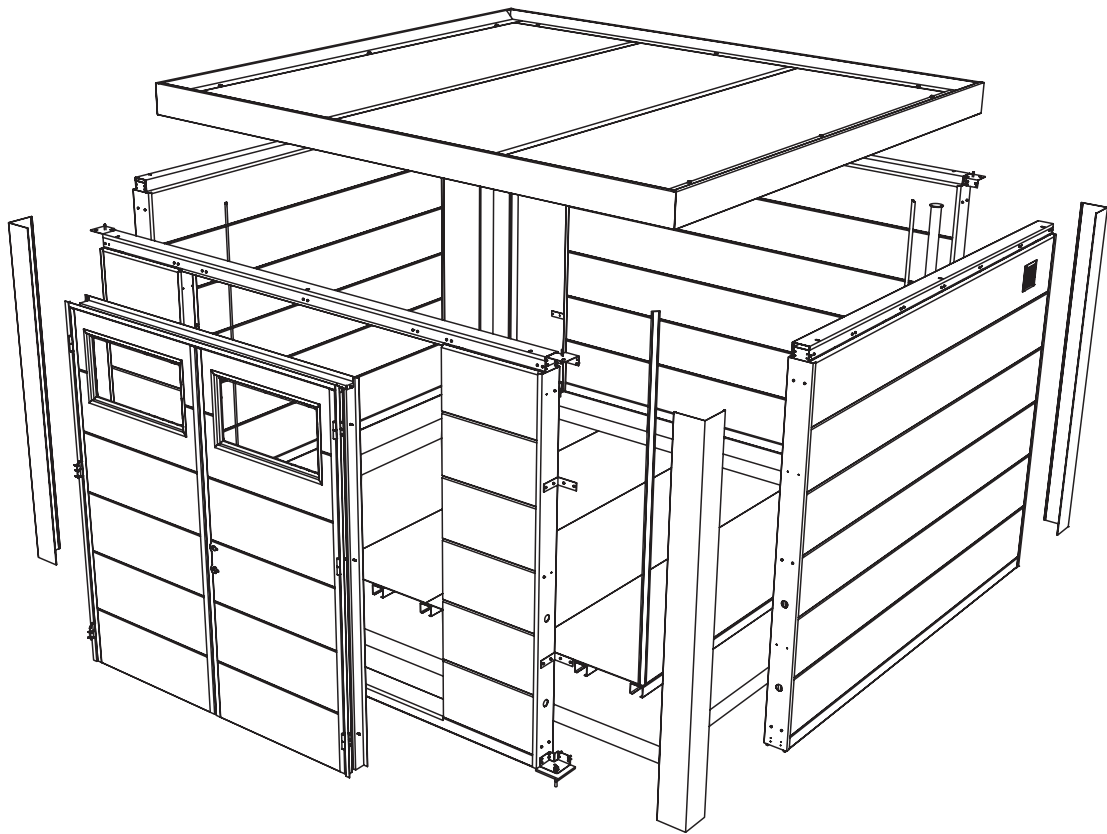
Pressuposto / Presuposición

- O chão deve ser plano e nivelado.
O piso deve ser feito de tal forma que seja possível fixá-lo ao abrigo de jardim.
- El suelo debe ser plano y nivelado.
El piso debe ser hecho de tal forma que sea posible fijarlo a caseta de jardín.

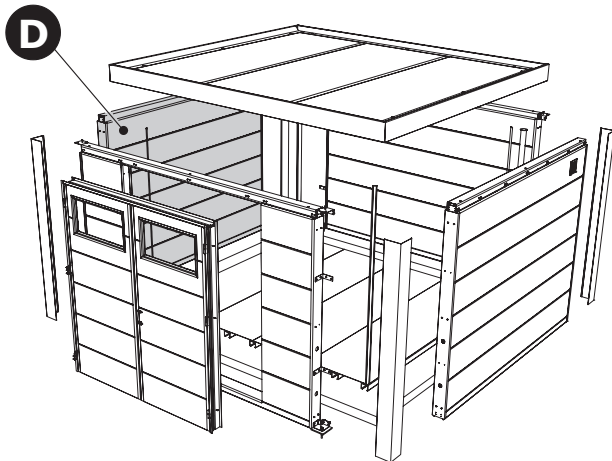
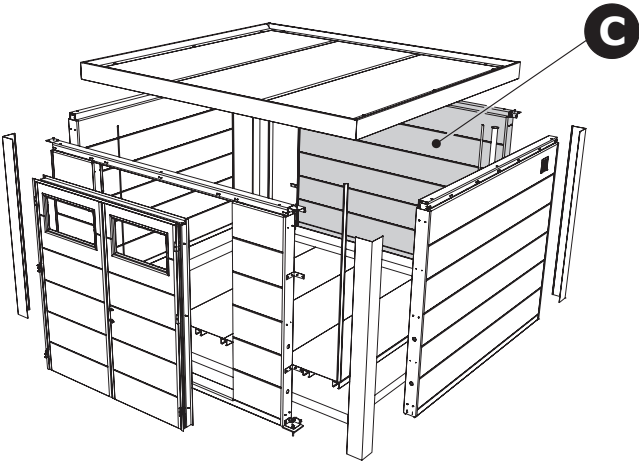
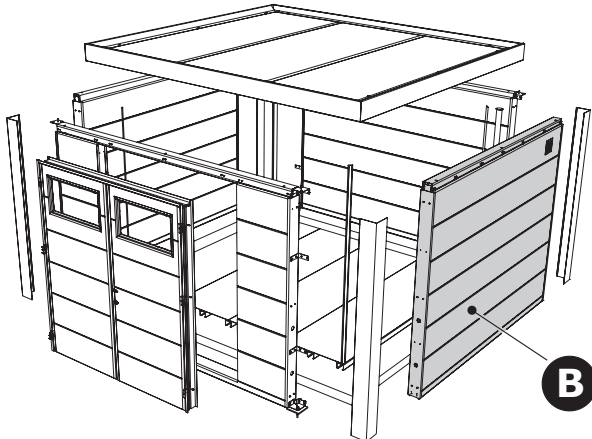
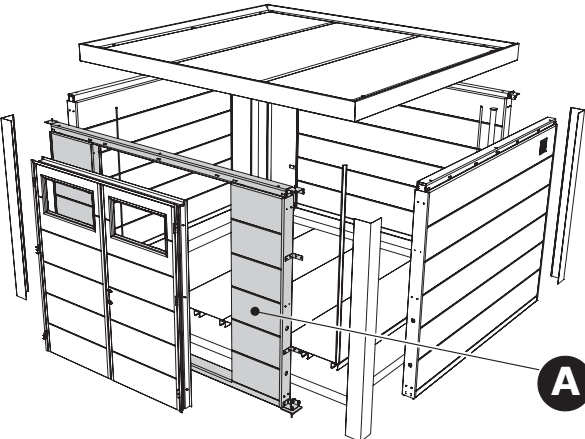
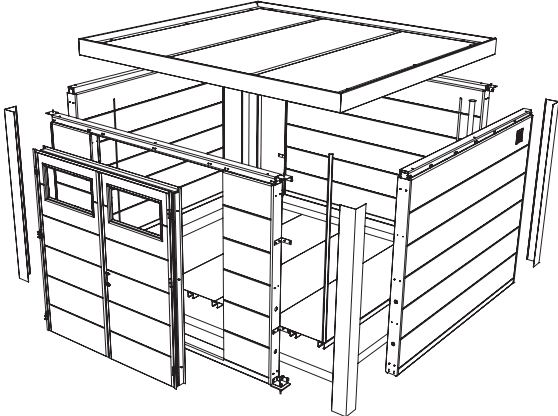
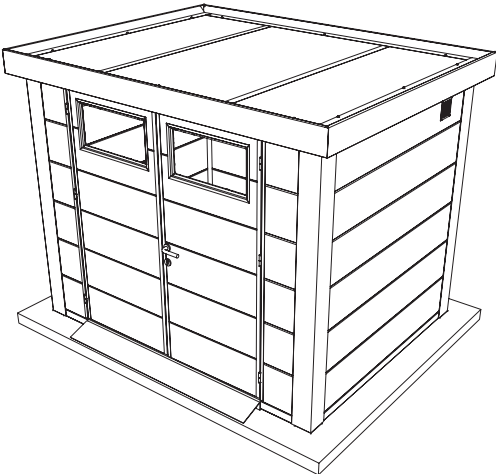
PS

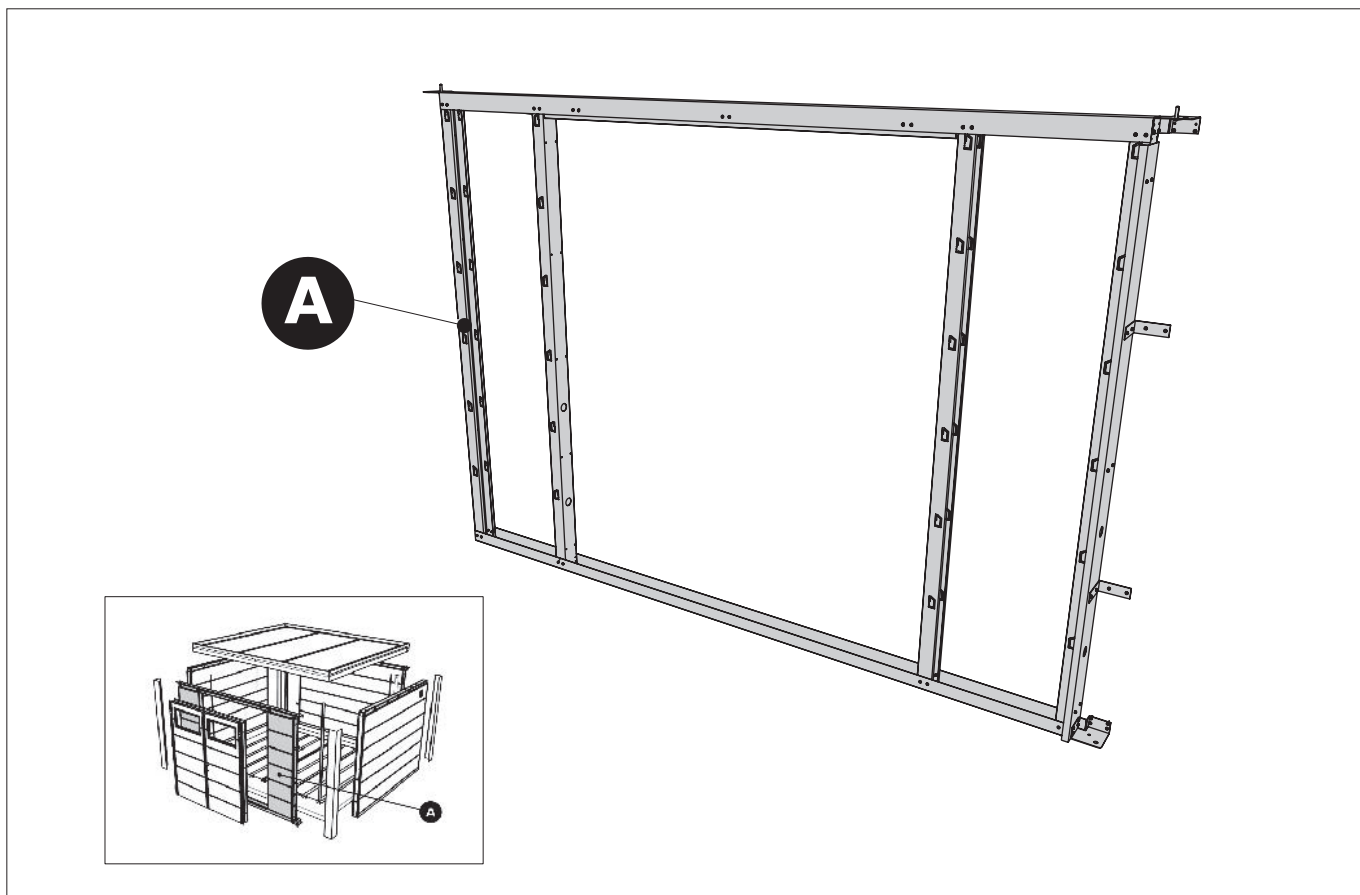
- O abrigo de jardim deve estar centrado na base.
- A caseta de jardim deve estar centrada na base.

Todos os elementos / Todos los elementos

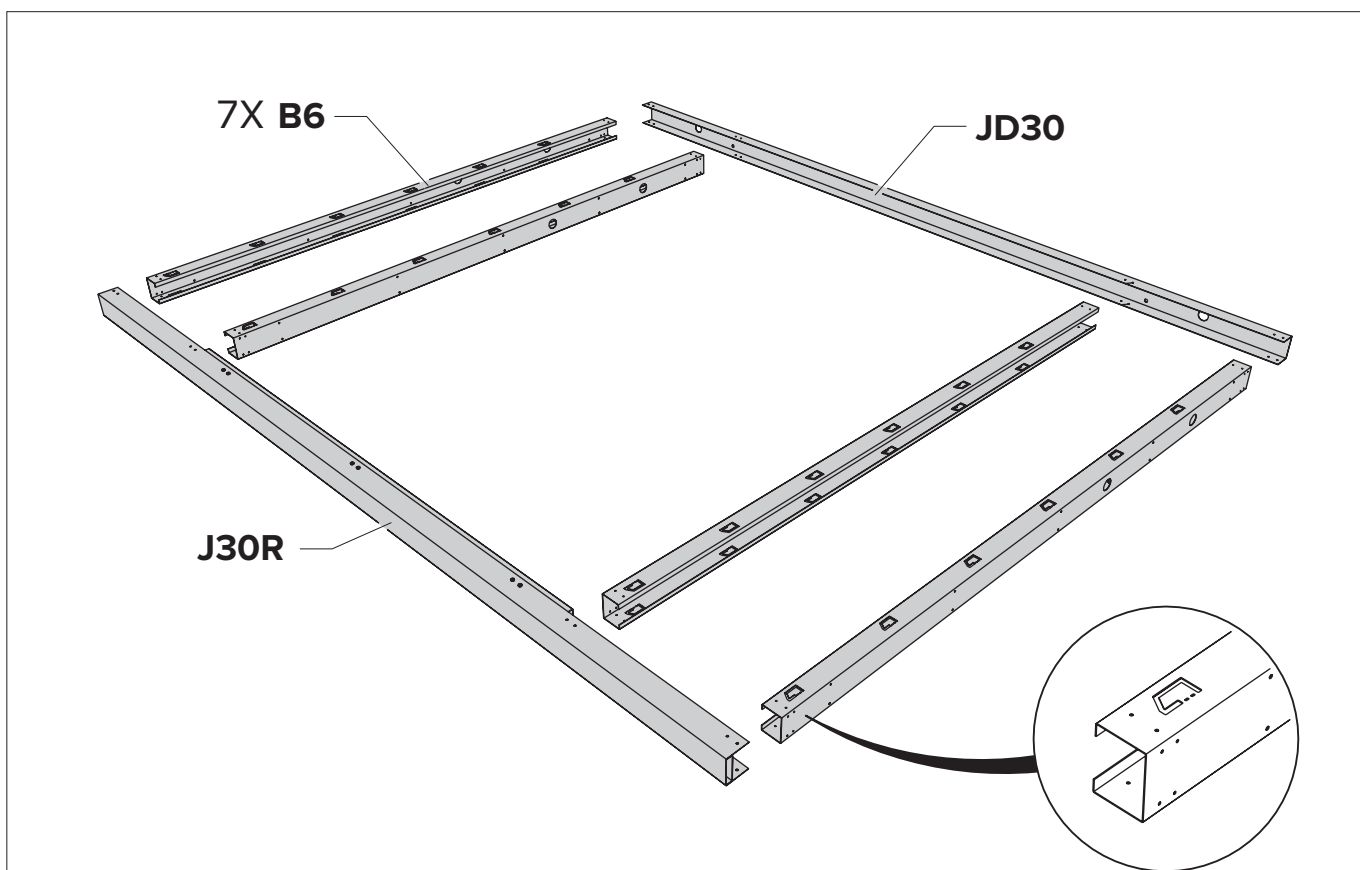


Composição / Composición



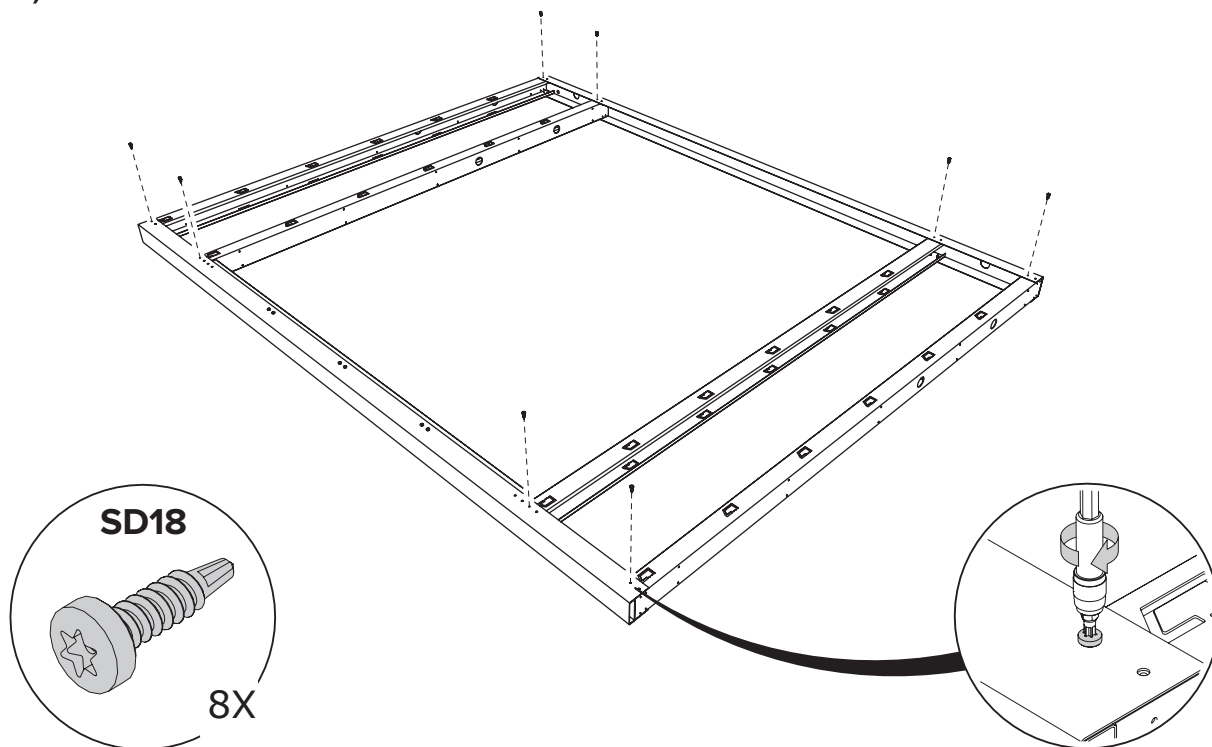


A Fachada / Fachada



A Fachada / Fachada

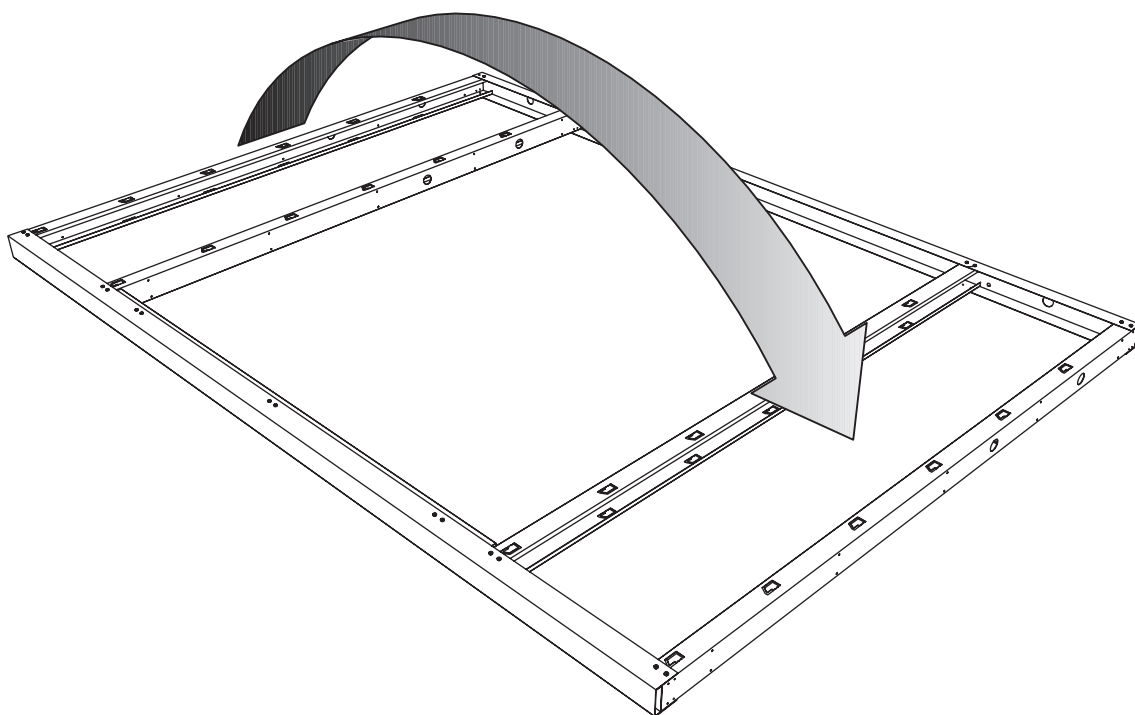
O princípio da construção da fachada (POW).
El principio de la construcción de la fachada (POW).



A Fachada / Fachada

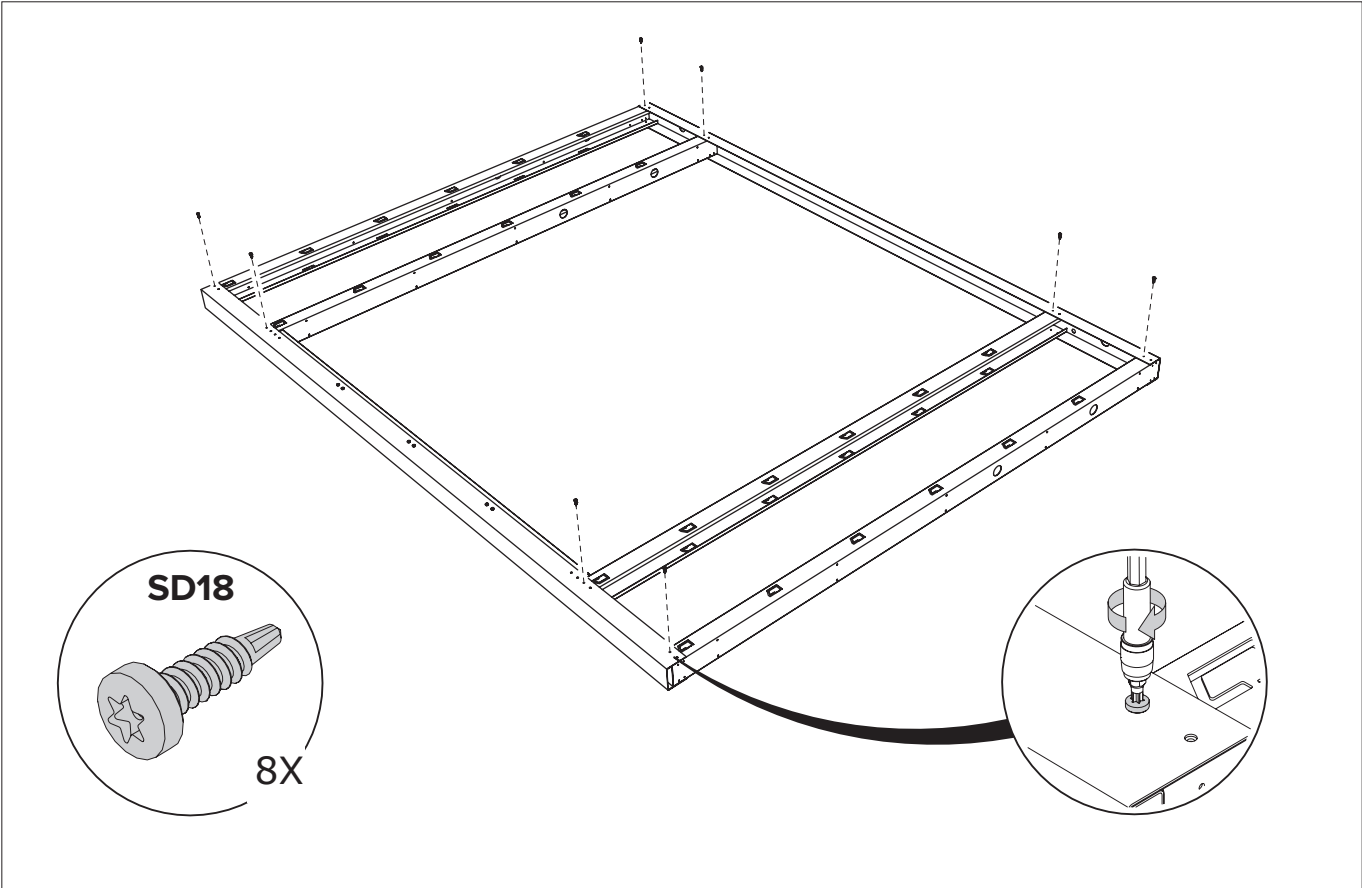
POW

Virar o quadro / Girar marco

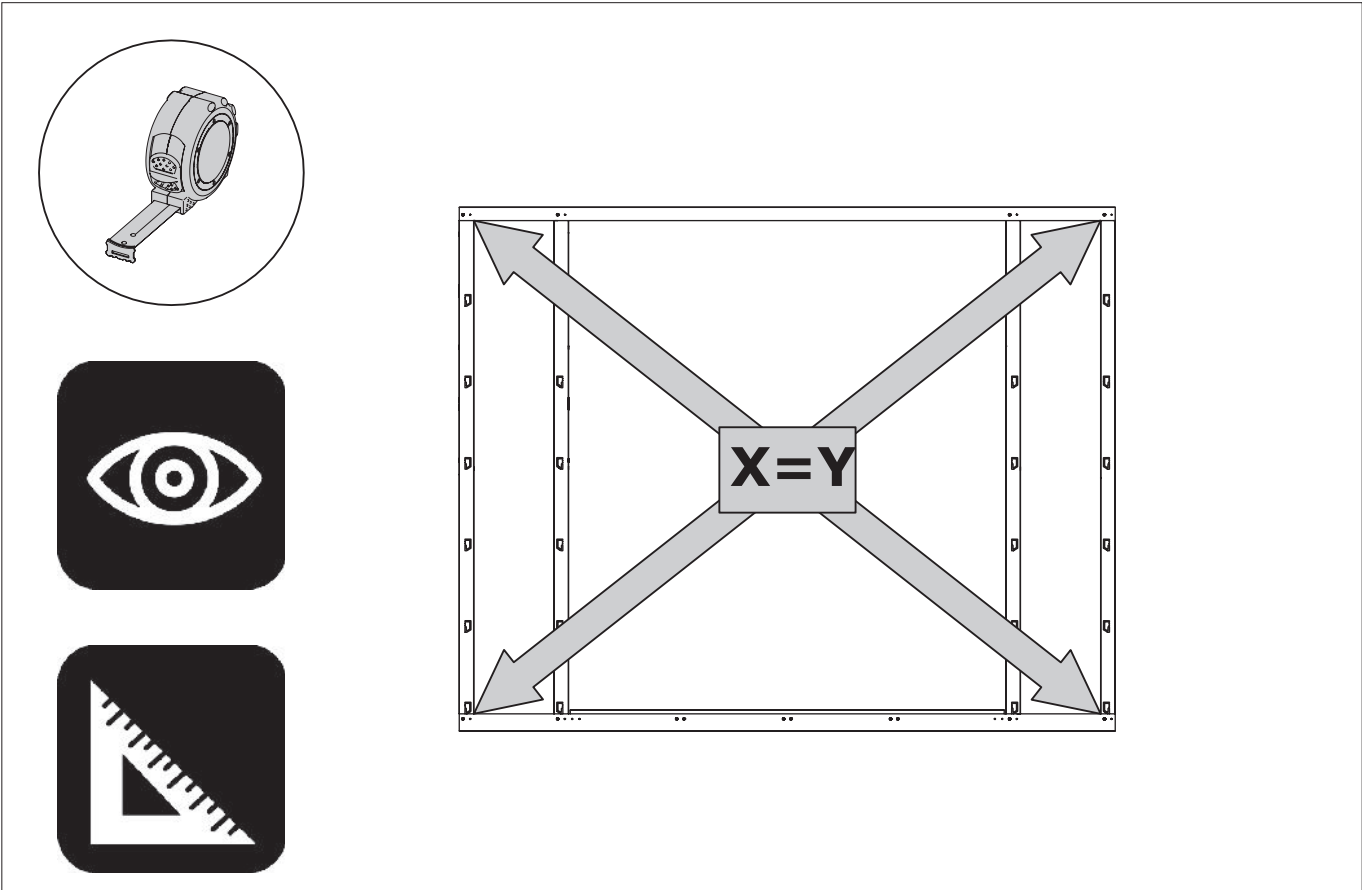


A Fachada / Fachada

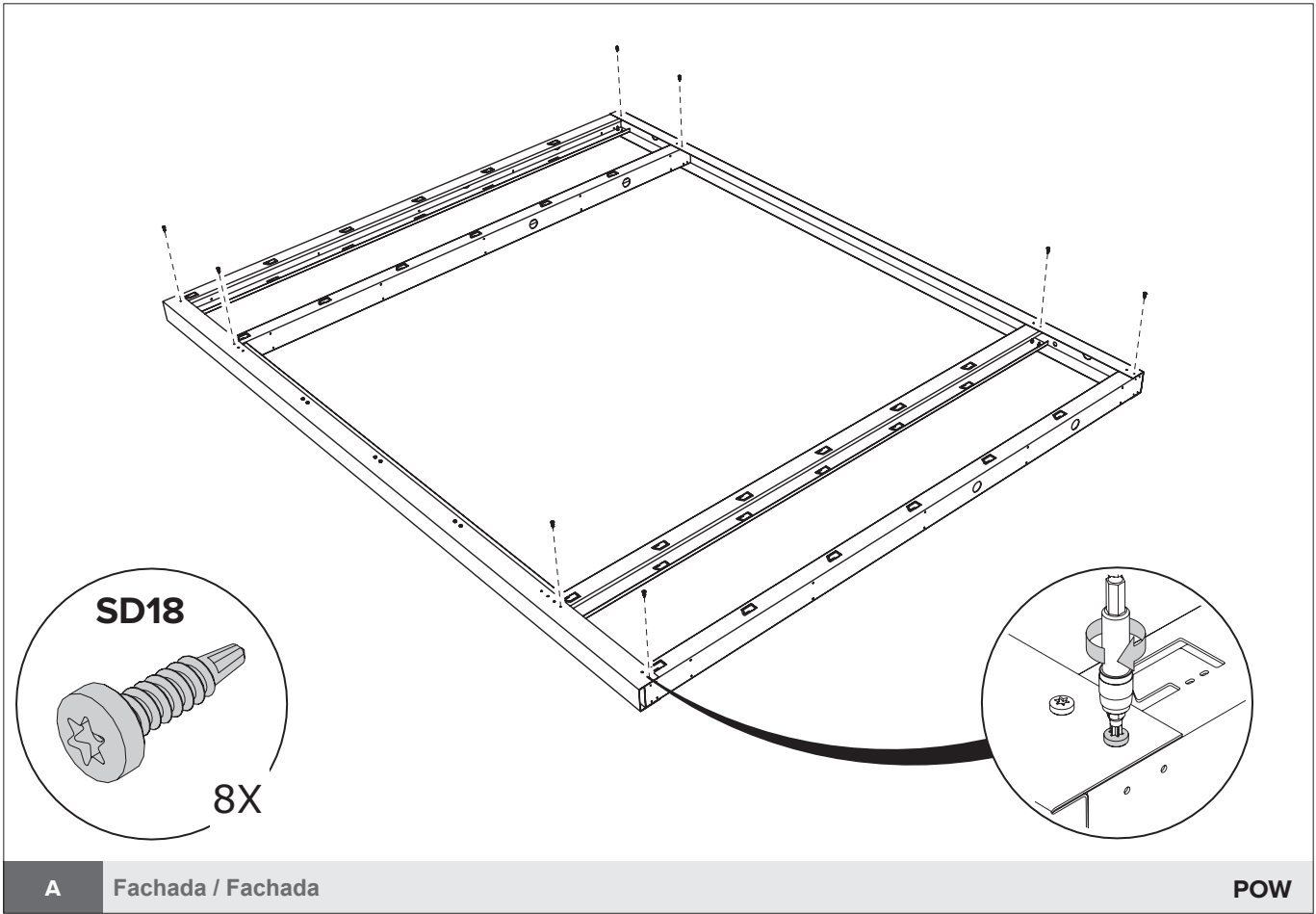
POW



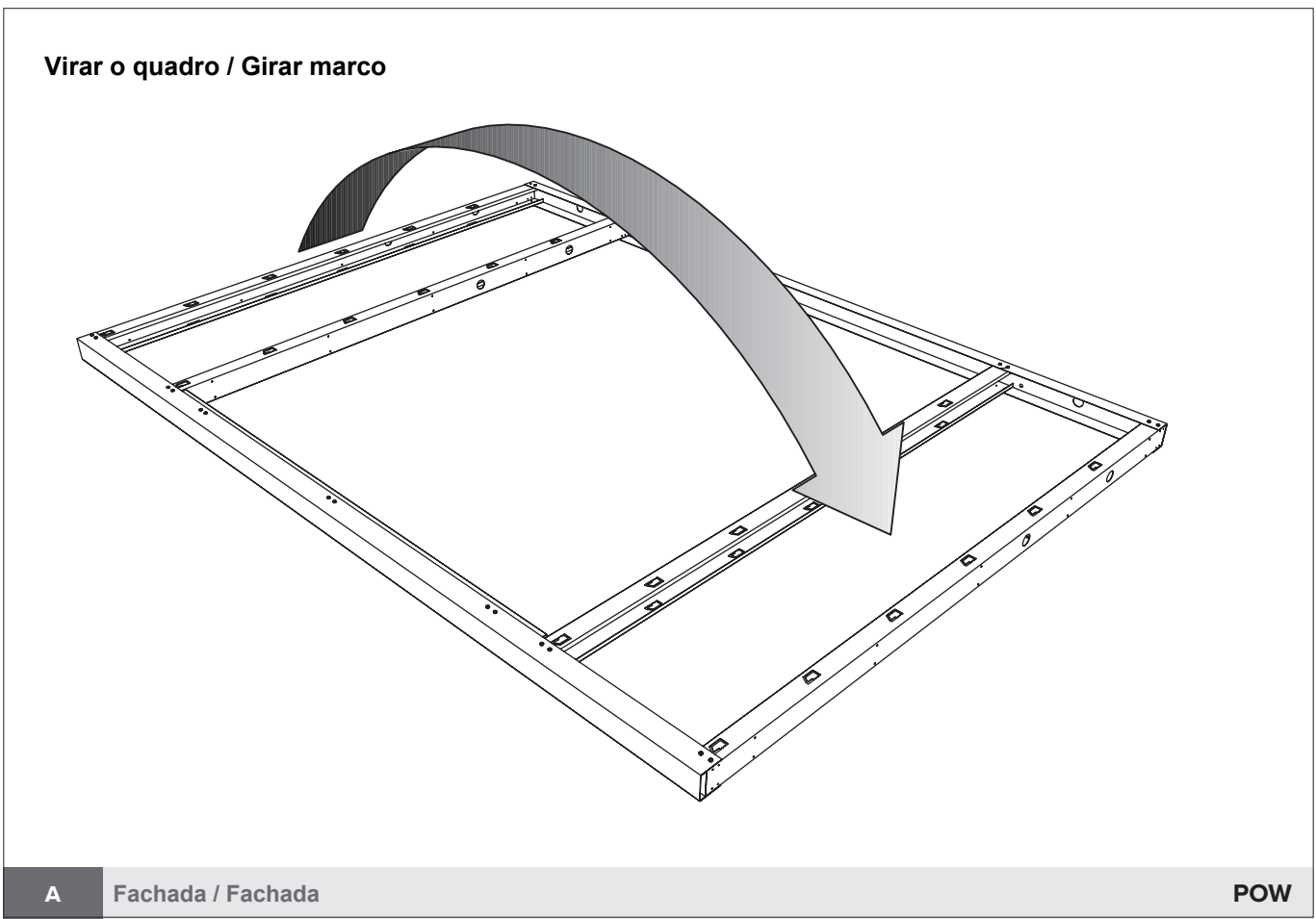
A Fachada / Fachada POW

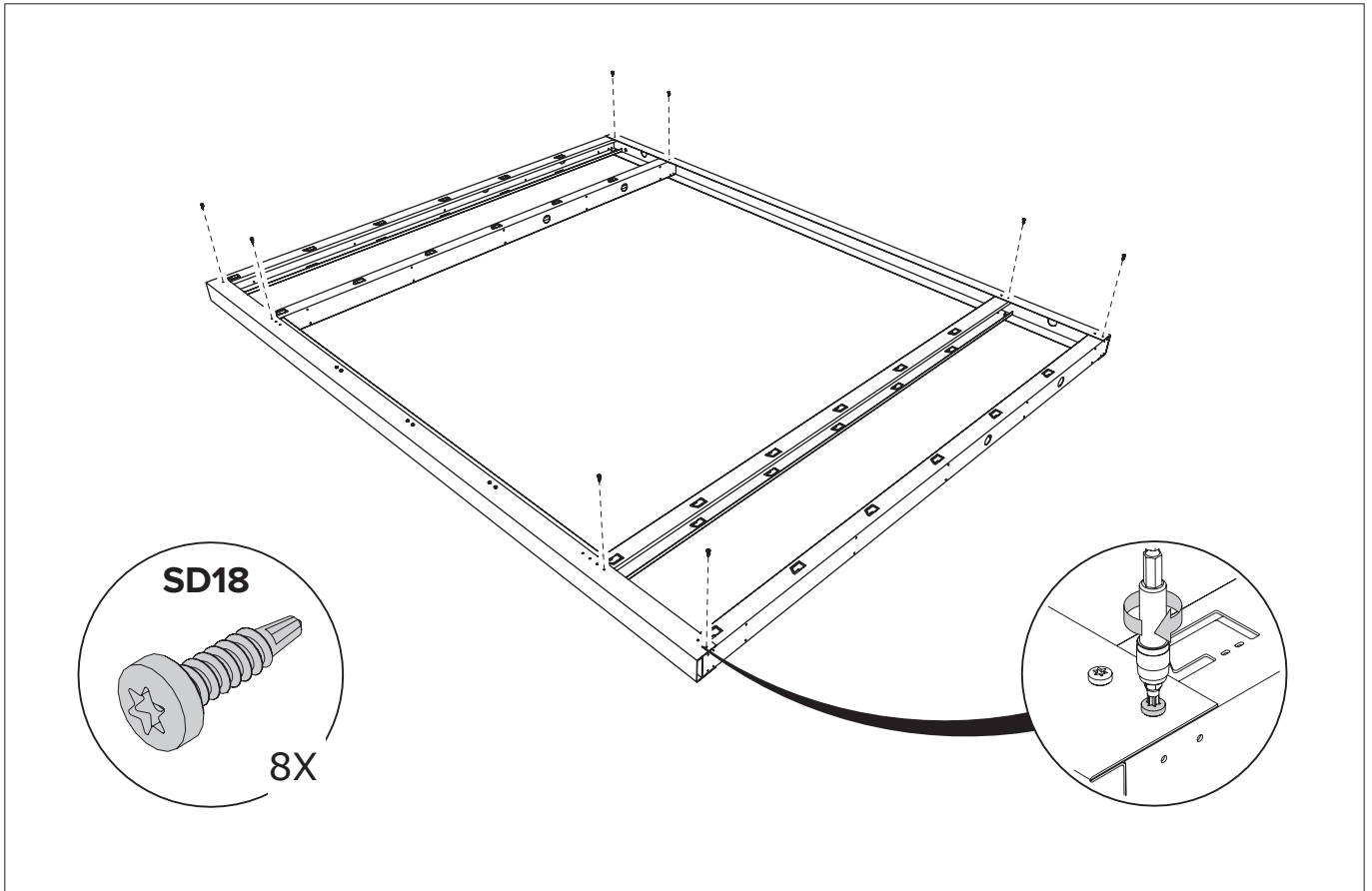


A Fachada / Fachada POW



Virar o quadro / Girar marco

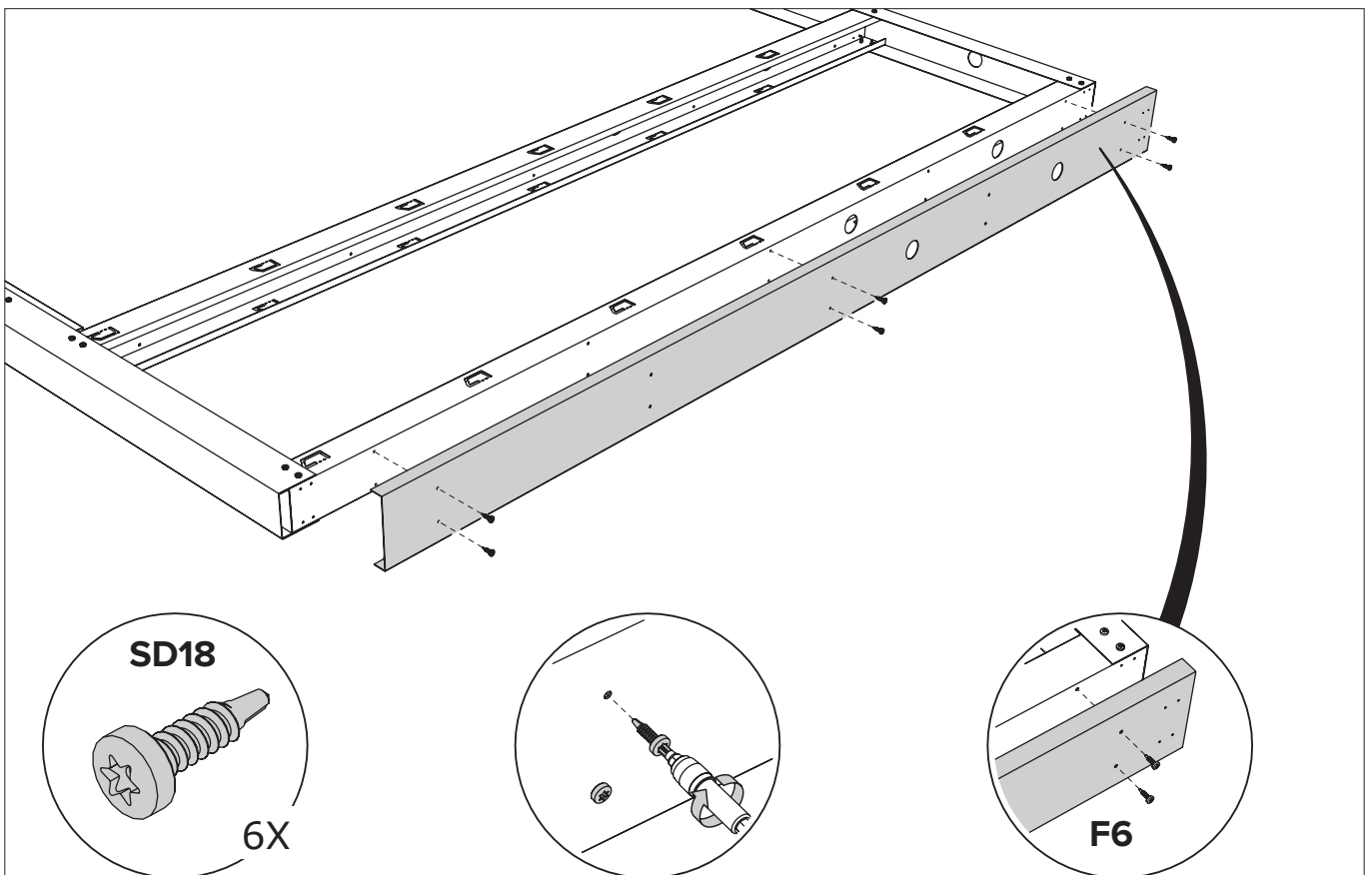




A

Fachada / Fachada

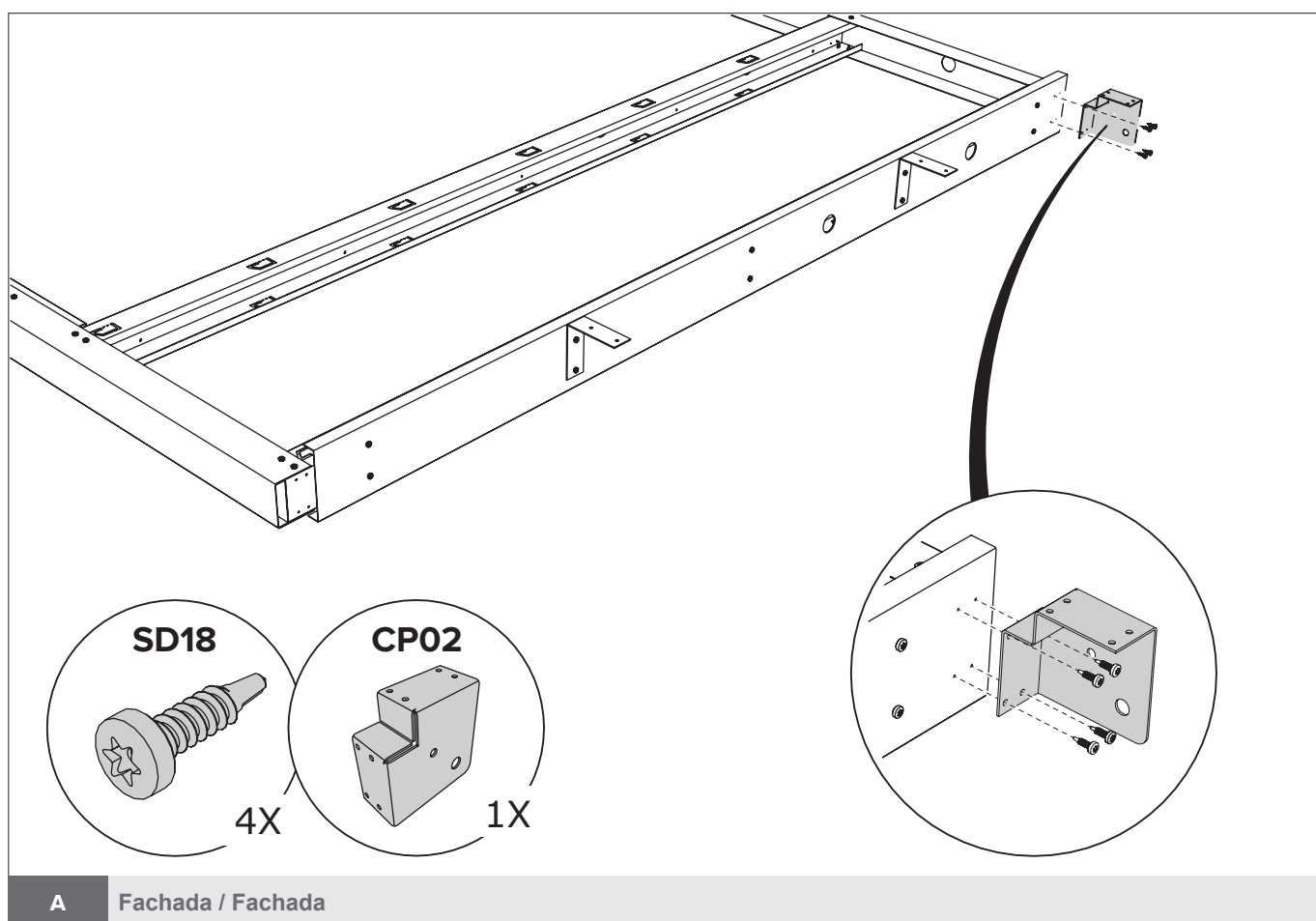
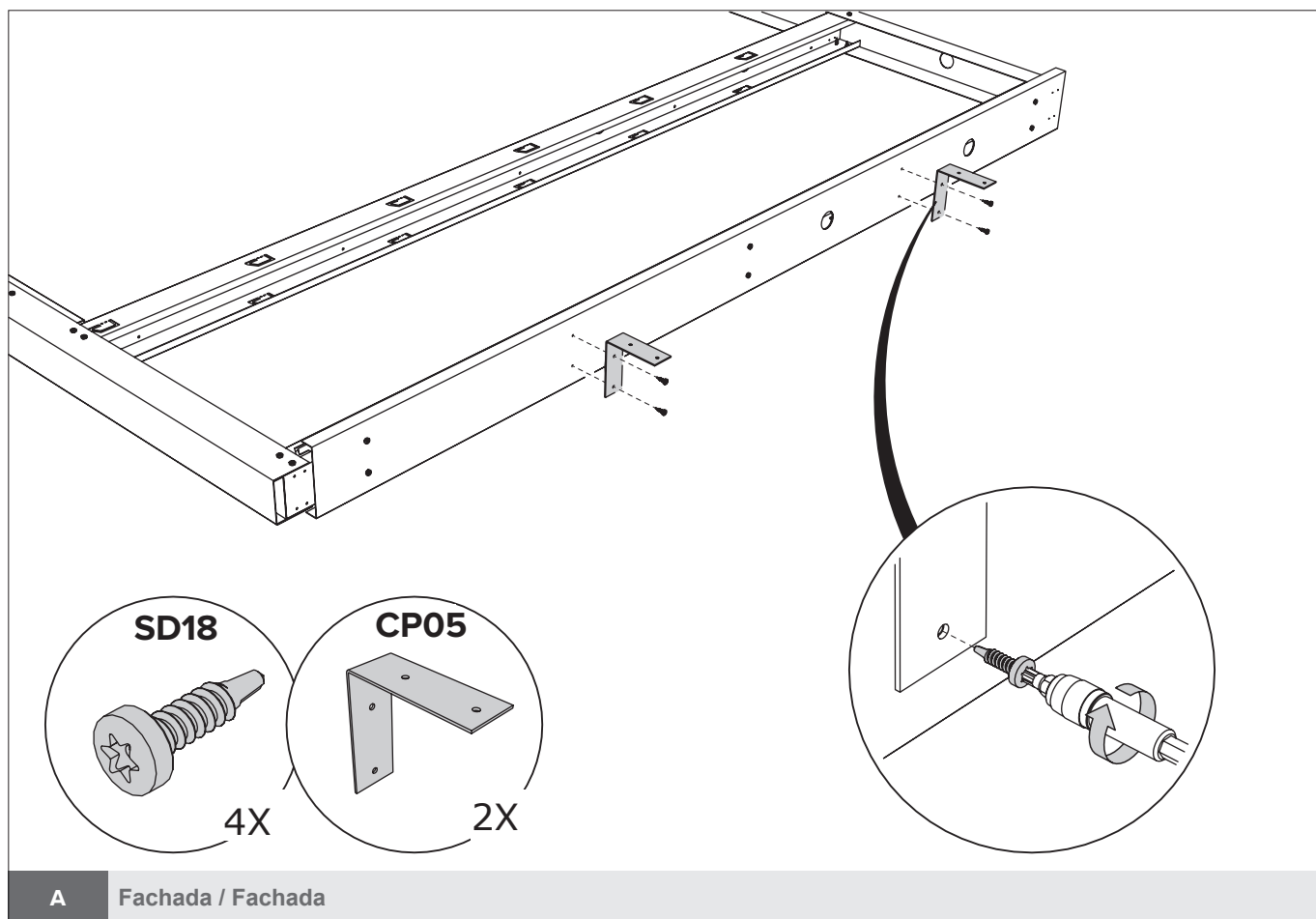
POW

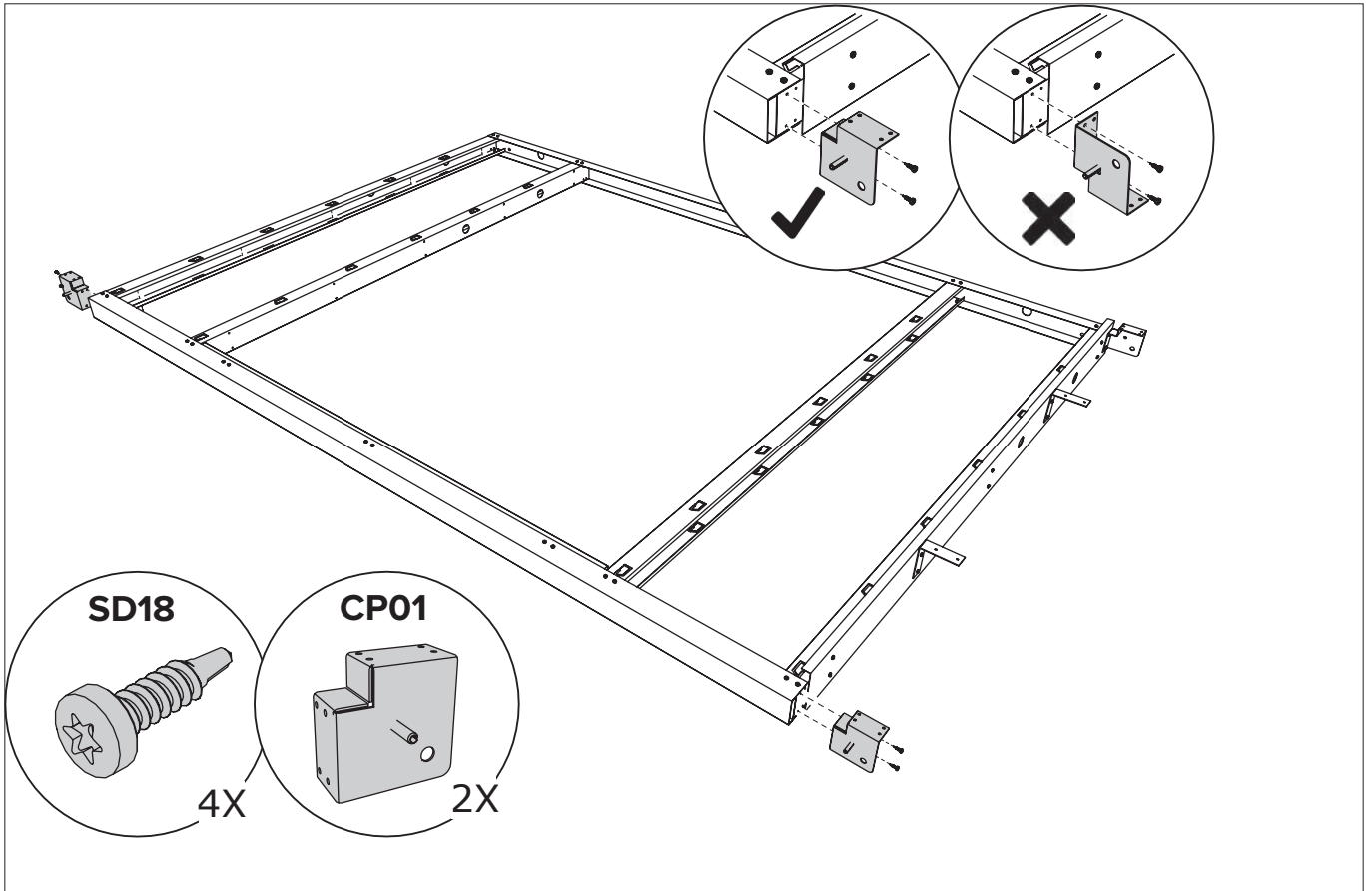


A

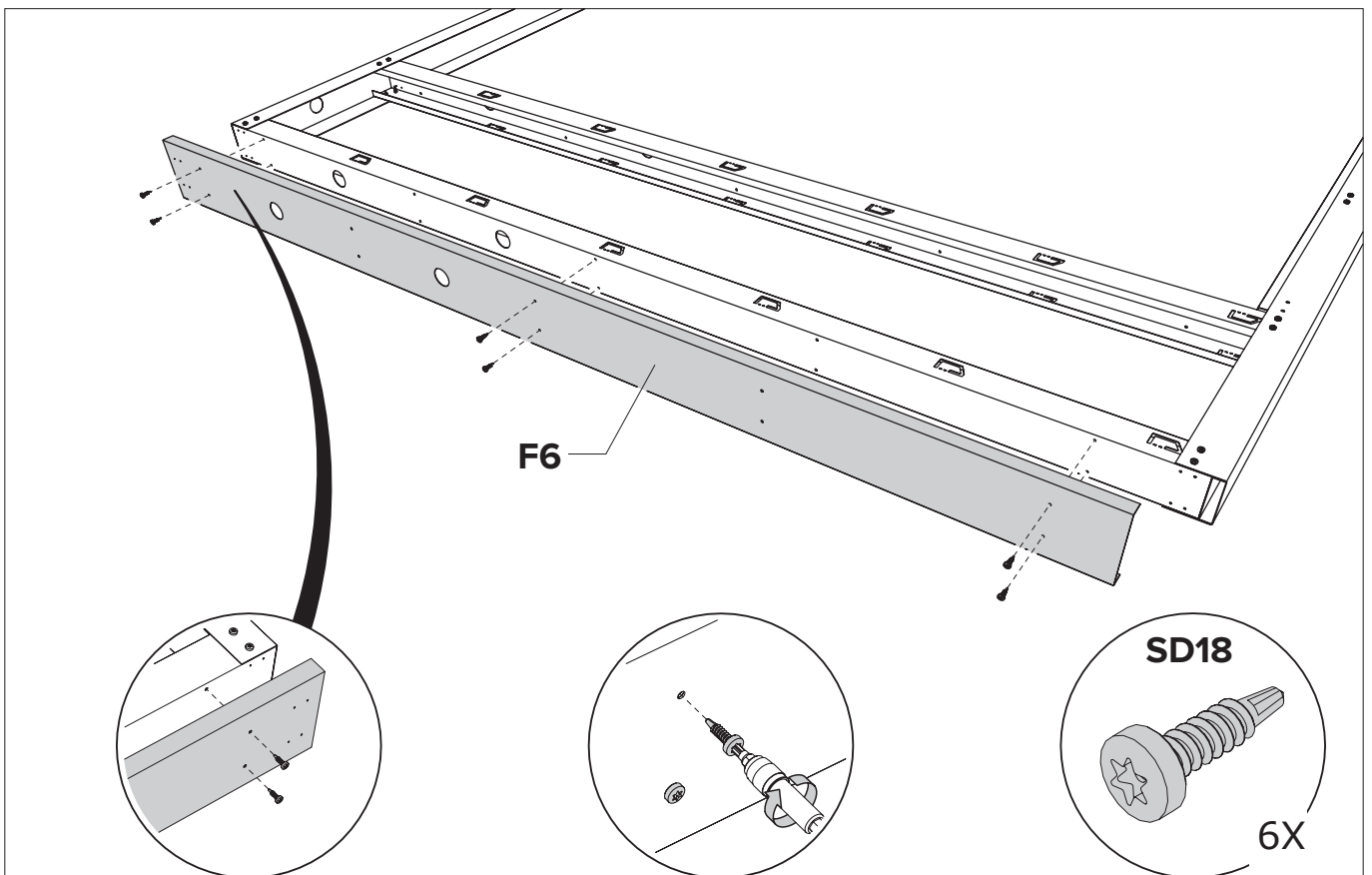
Fachada / Fachada

ABRIGO DE JARDIM / CASETA DE JARDÍN NH9

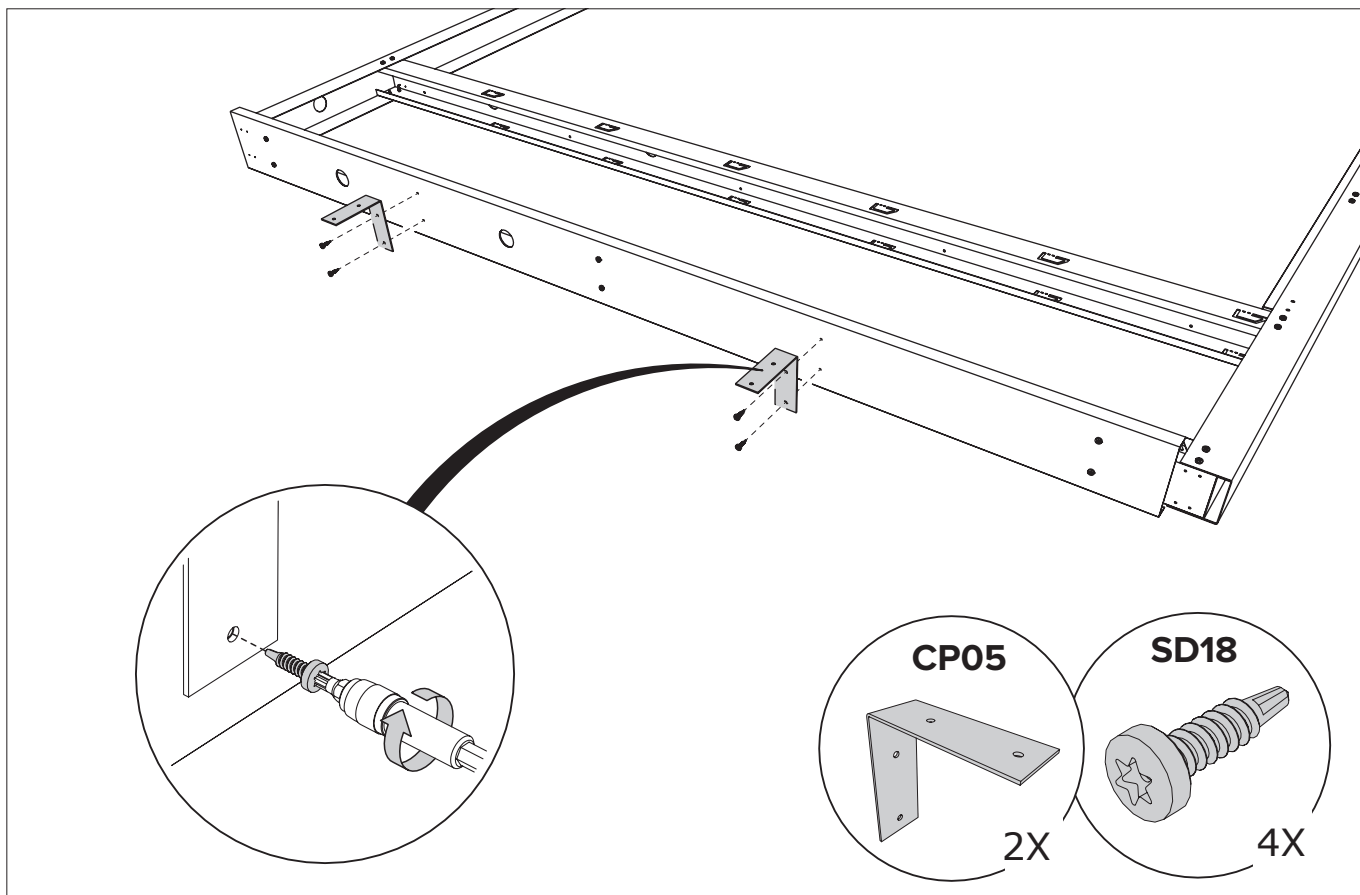




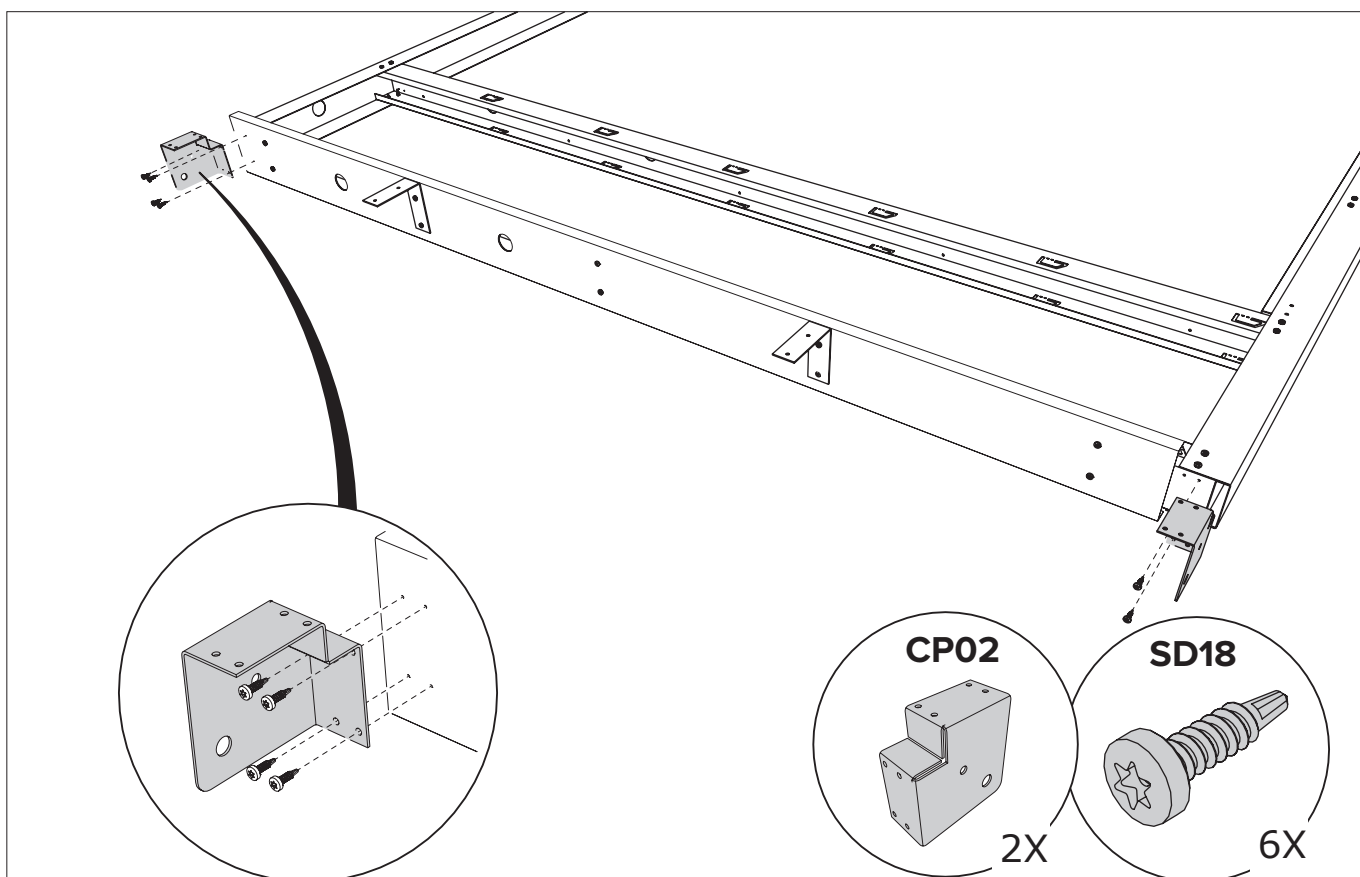
A Fachada / Fachada



A Fachada / Fachada

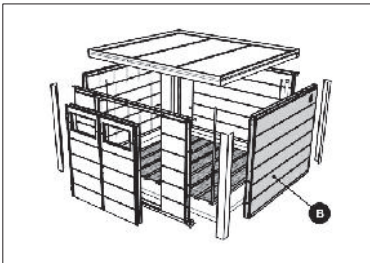
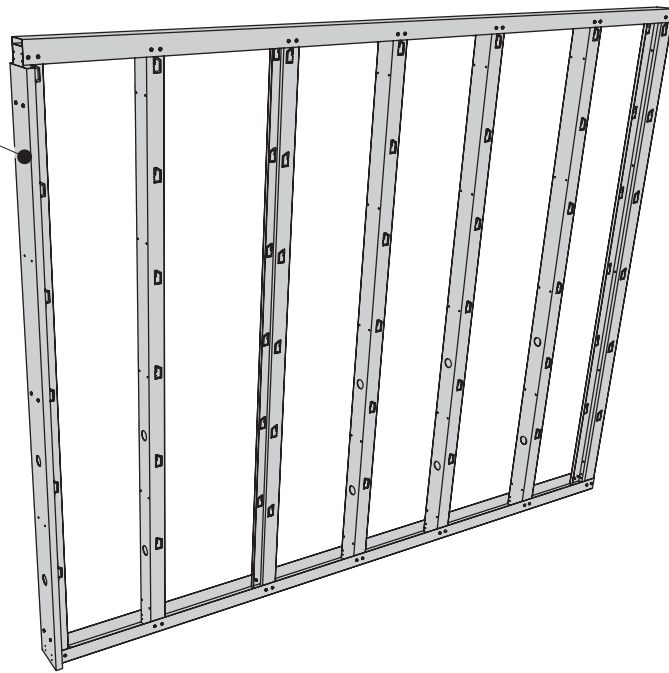


A Fachada / Fachada



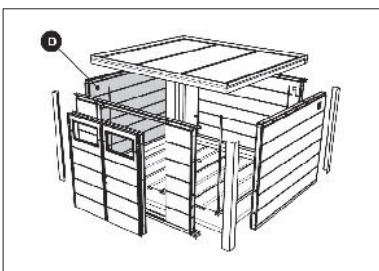
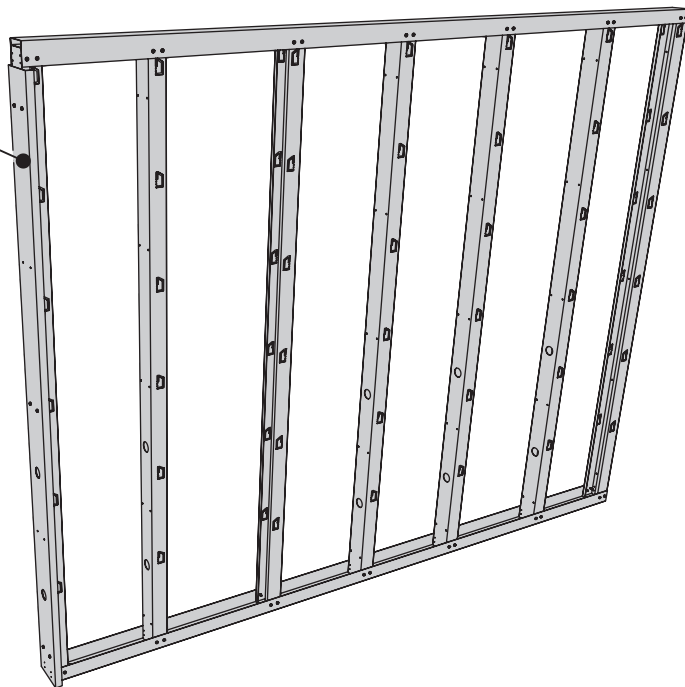
A Fachada / Fachada

B



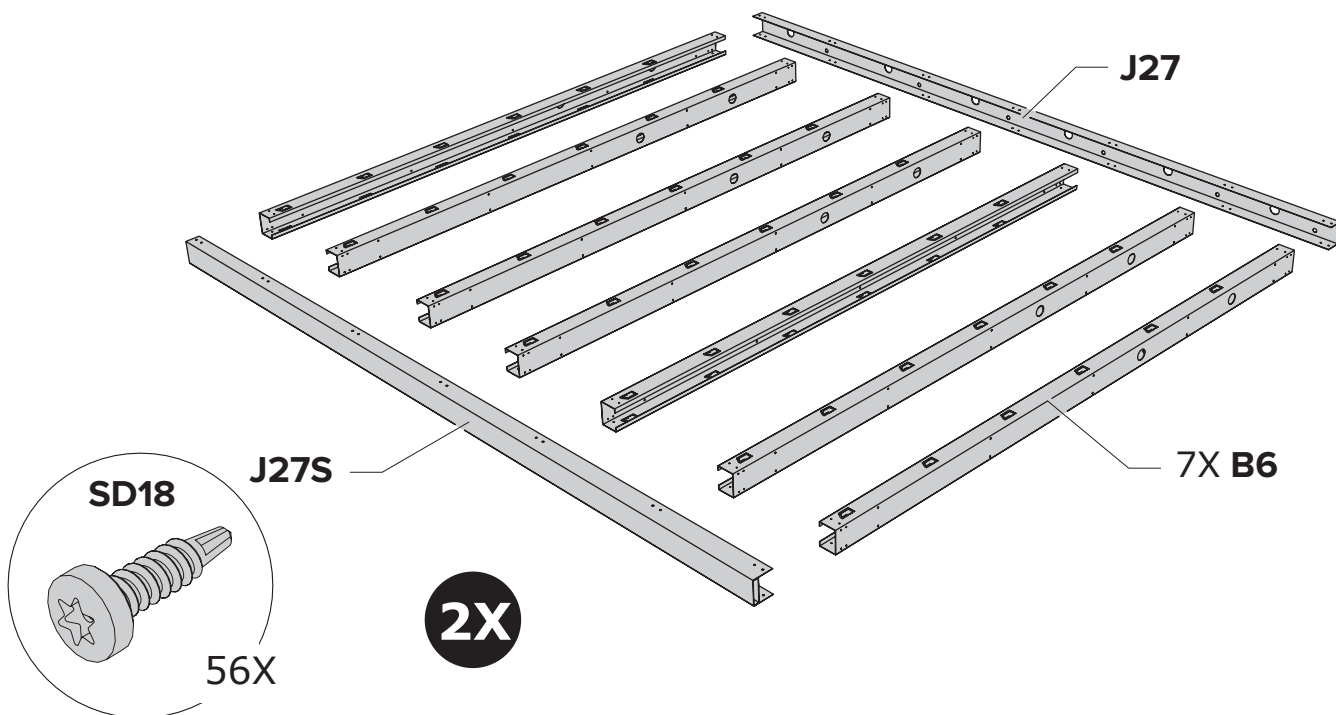
B Fachada / Fachada

D

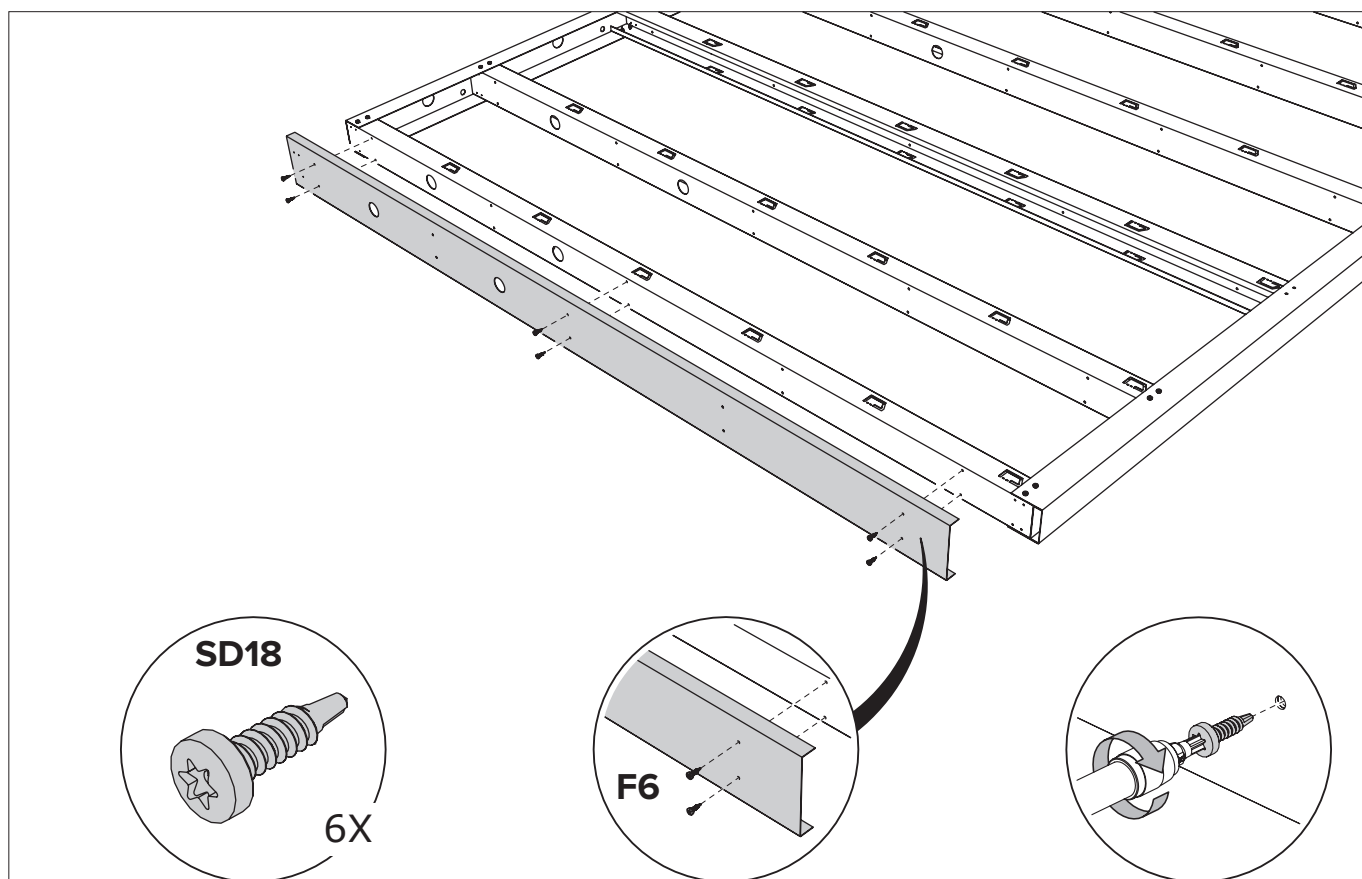


D Fachada / Fachada

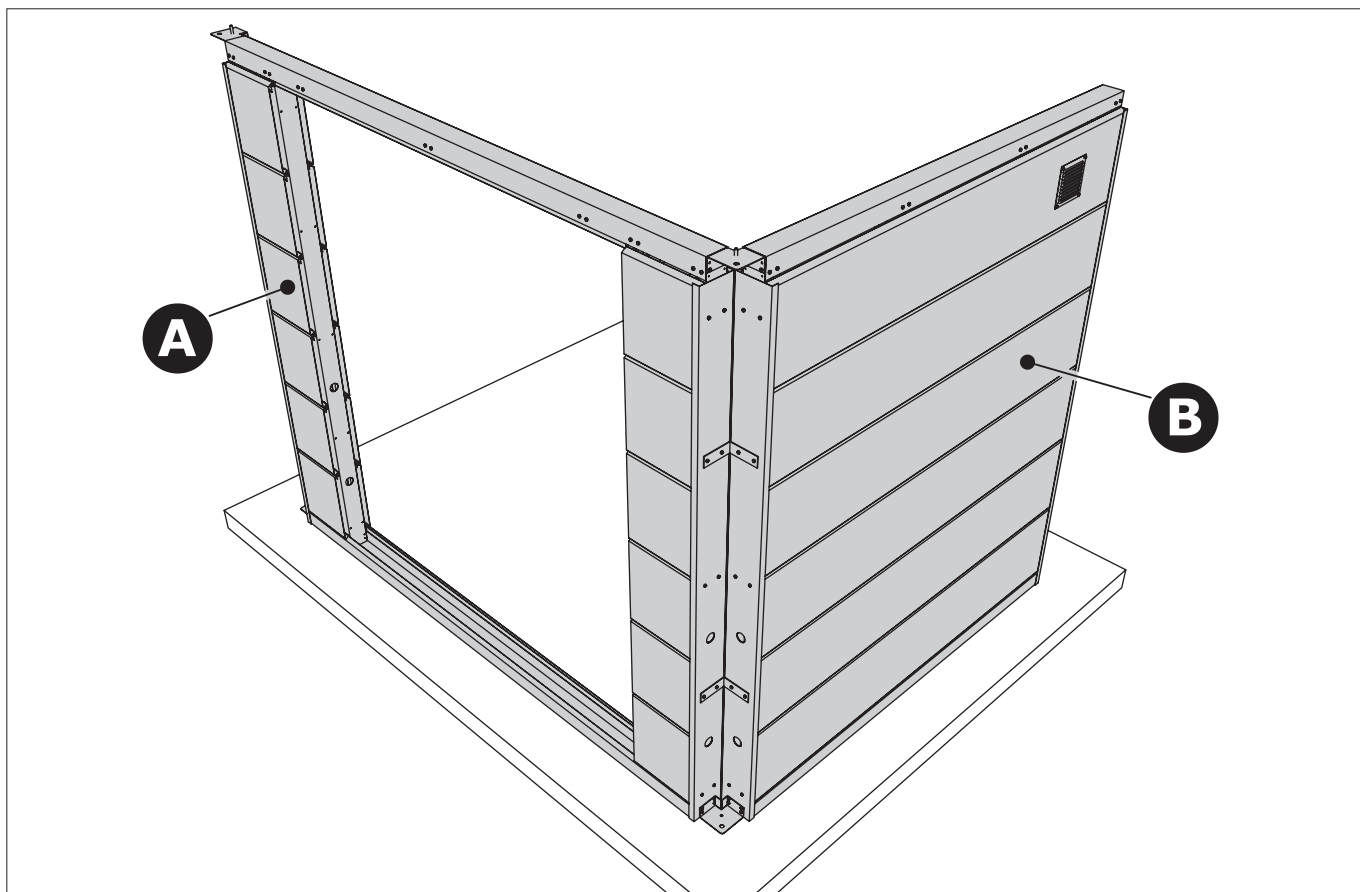
O princípio da construção da fachada, ver páginas 8 a 11 (POW).
 El principio de la construcción de la fachada, ver paginas 8 a 11 (POW).



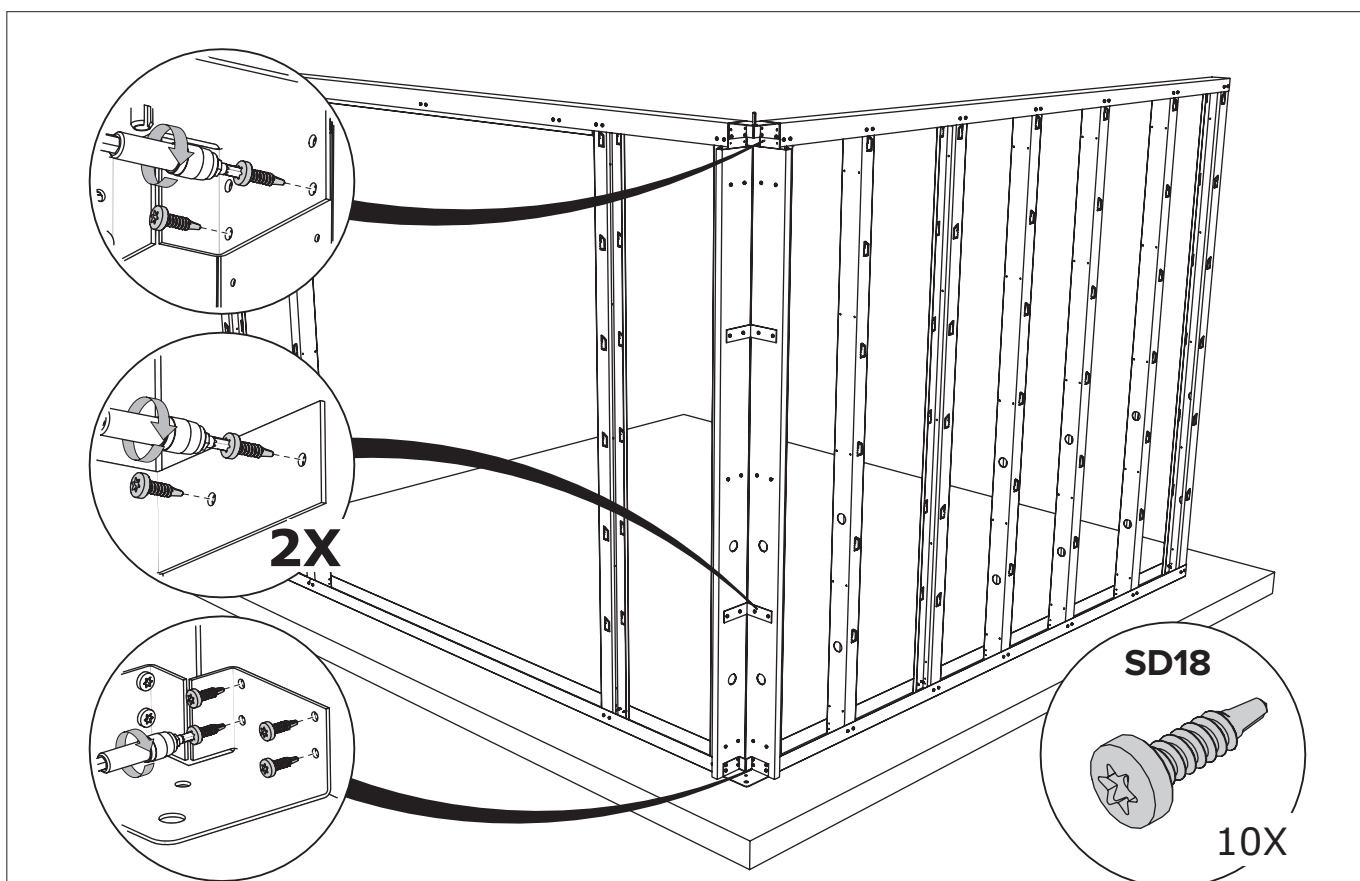
B / D Fachada / Fachada



B / D Fachada / Fachada

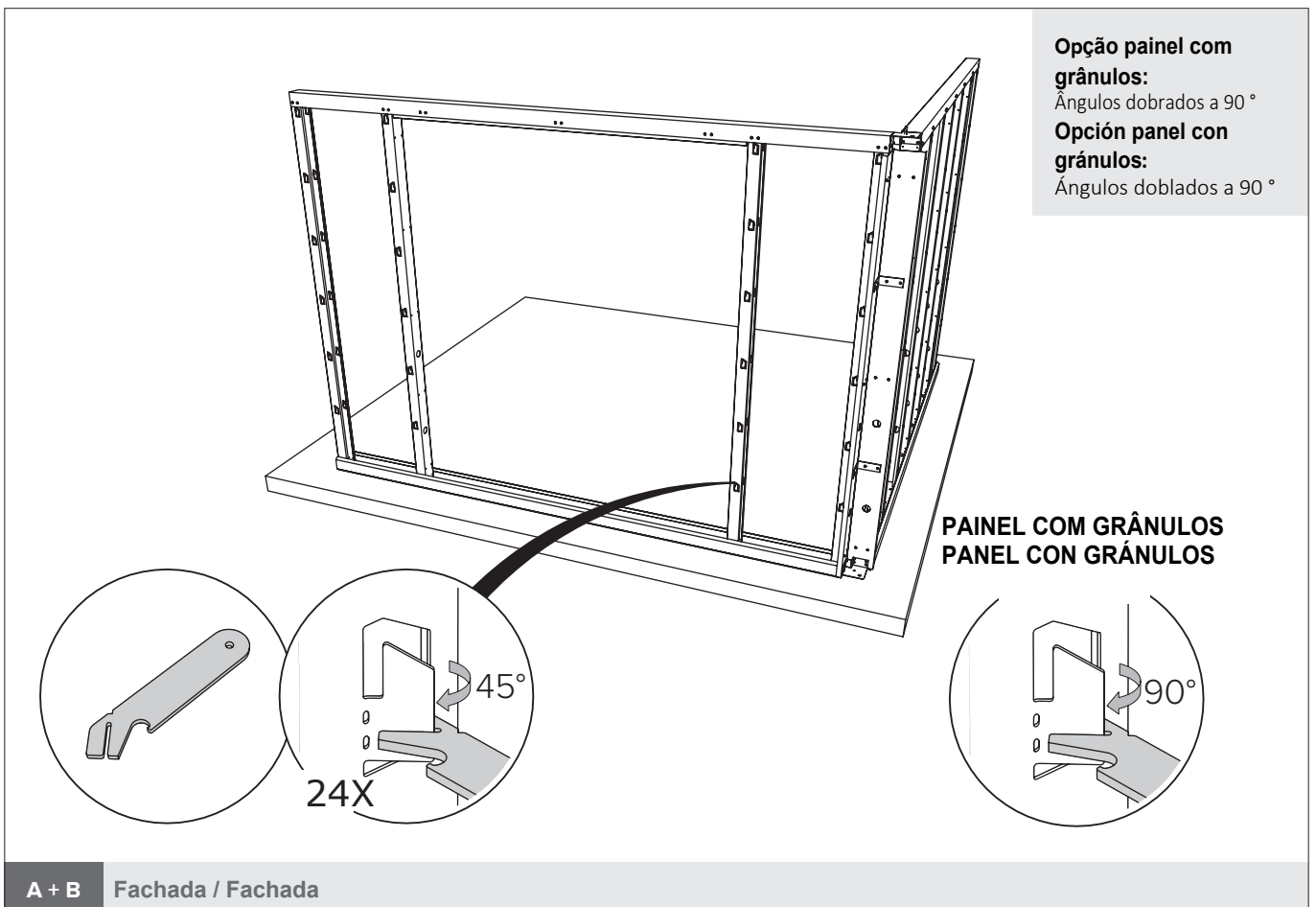
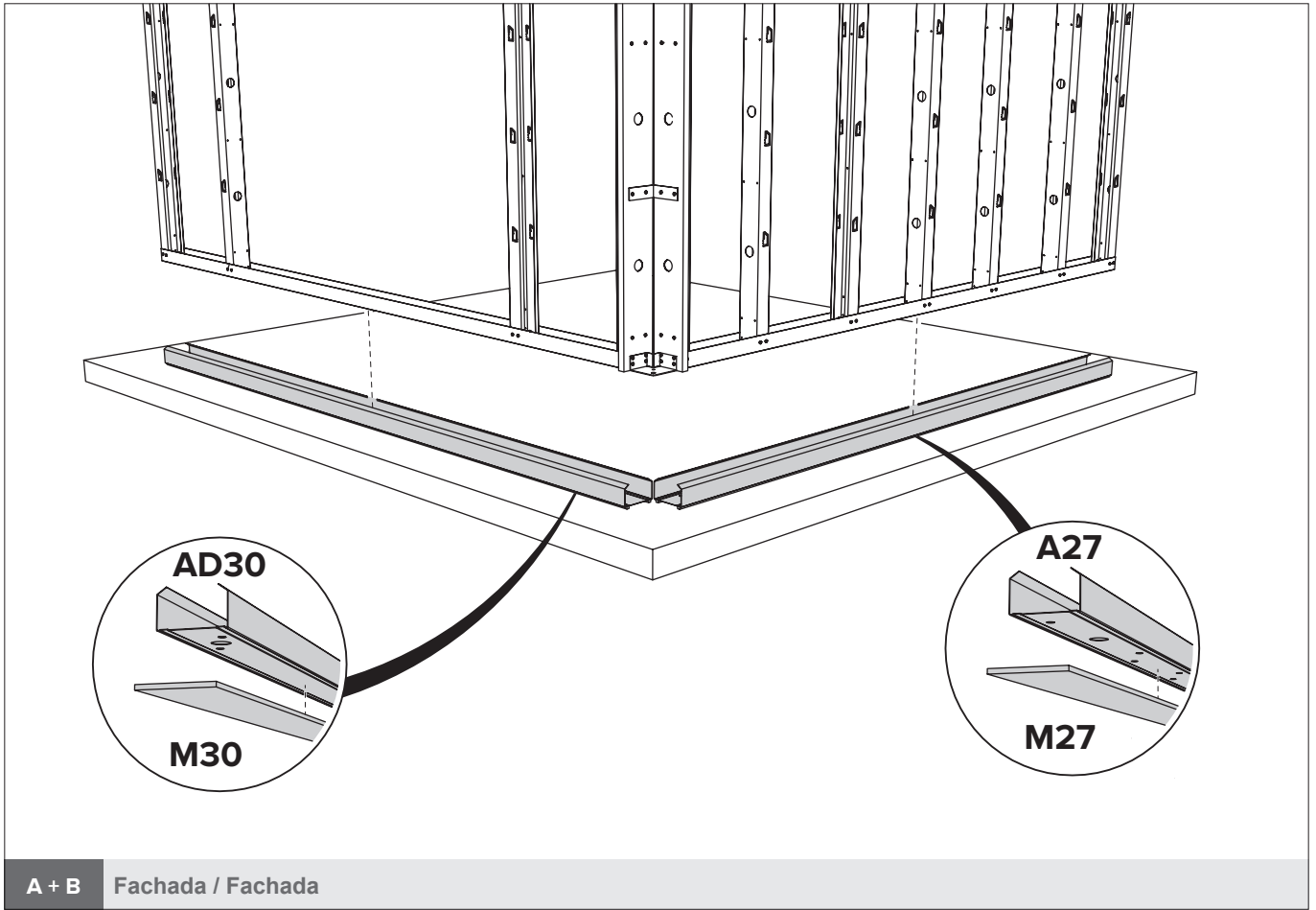


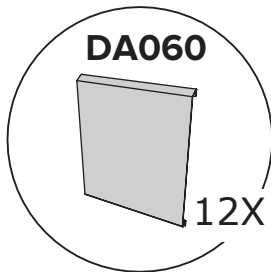
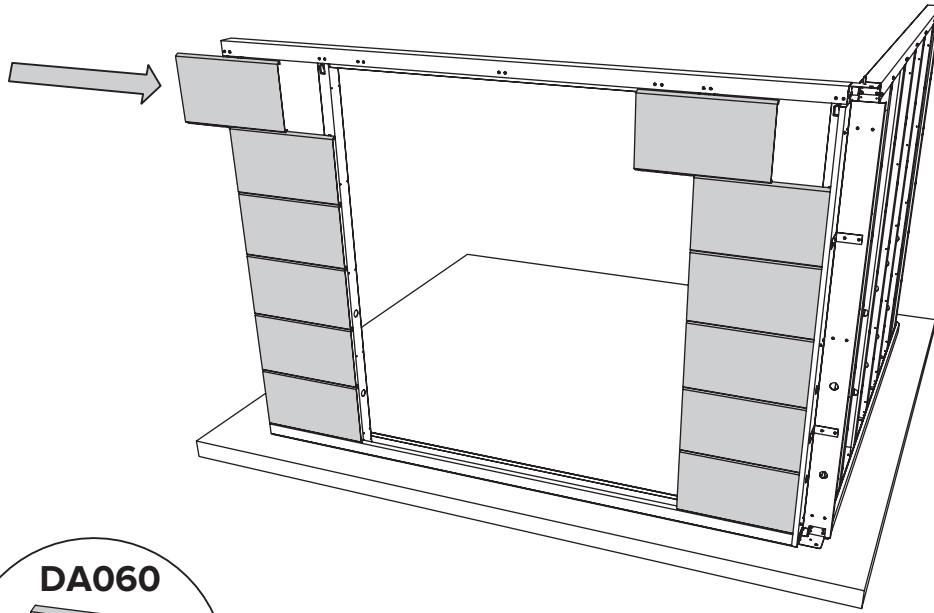
A + B Fachada / Fachada



A + B Fachada / Fachada

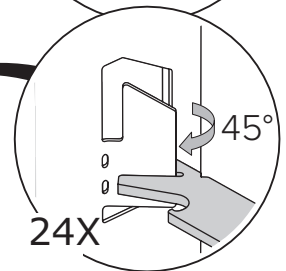
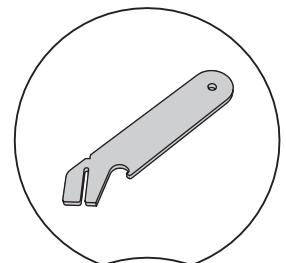
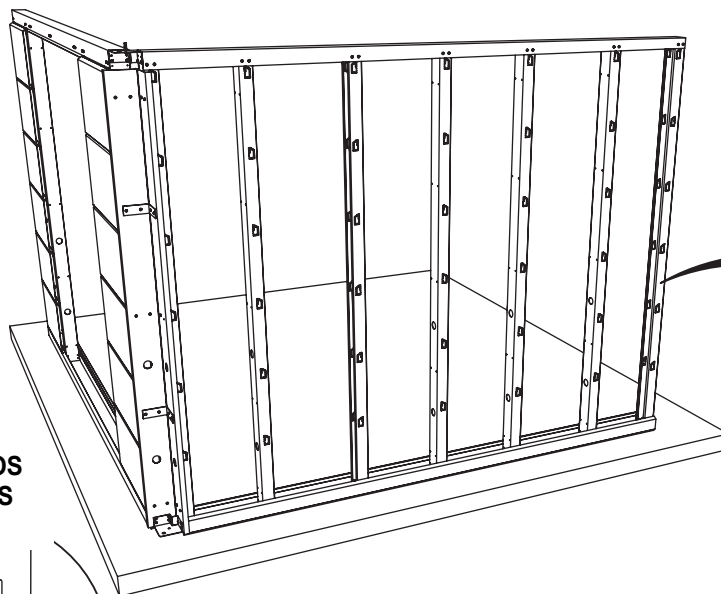
ABRIGO DE JARDIM / CASETA DE JARDÍN NH9



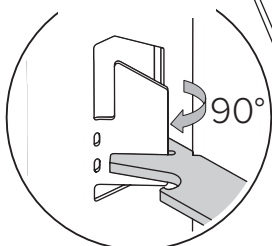


A + B Fachada / Fachada

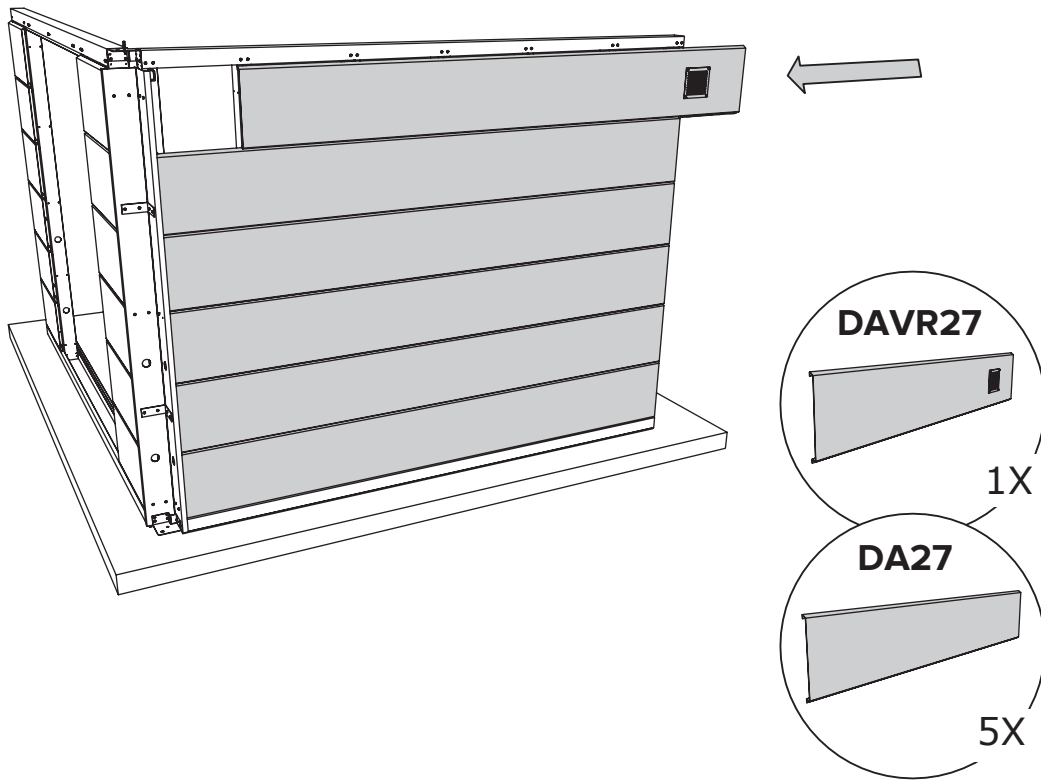
Opção painel com grânulos:
Ângulos dobrados a 90°
Opción panel con gránulos:
Ángulos doblados a 90°



PAINEL COM GRÂNULOS
PANEL CON GRÁNULOS

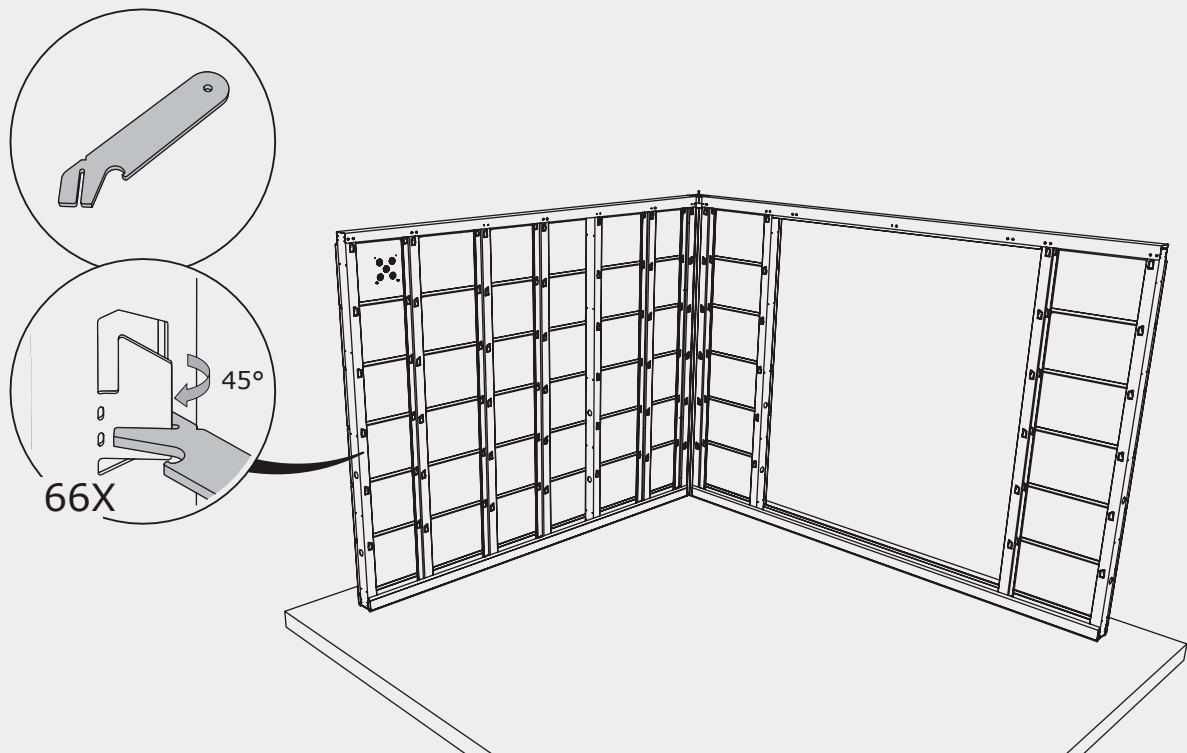


A + B Fachada / Fachada



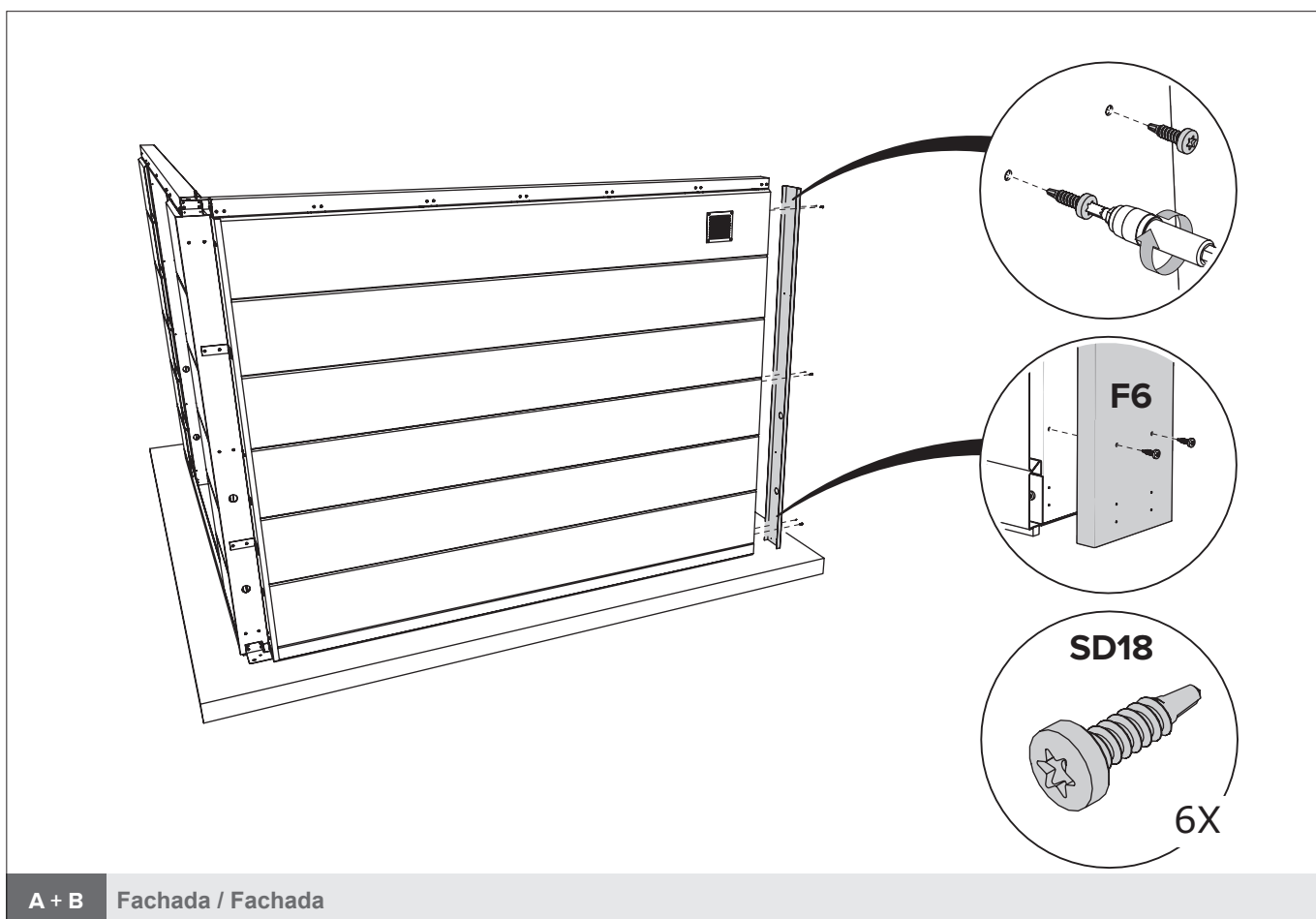
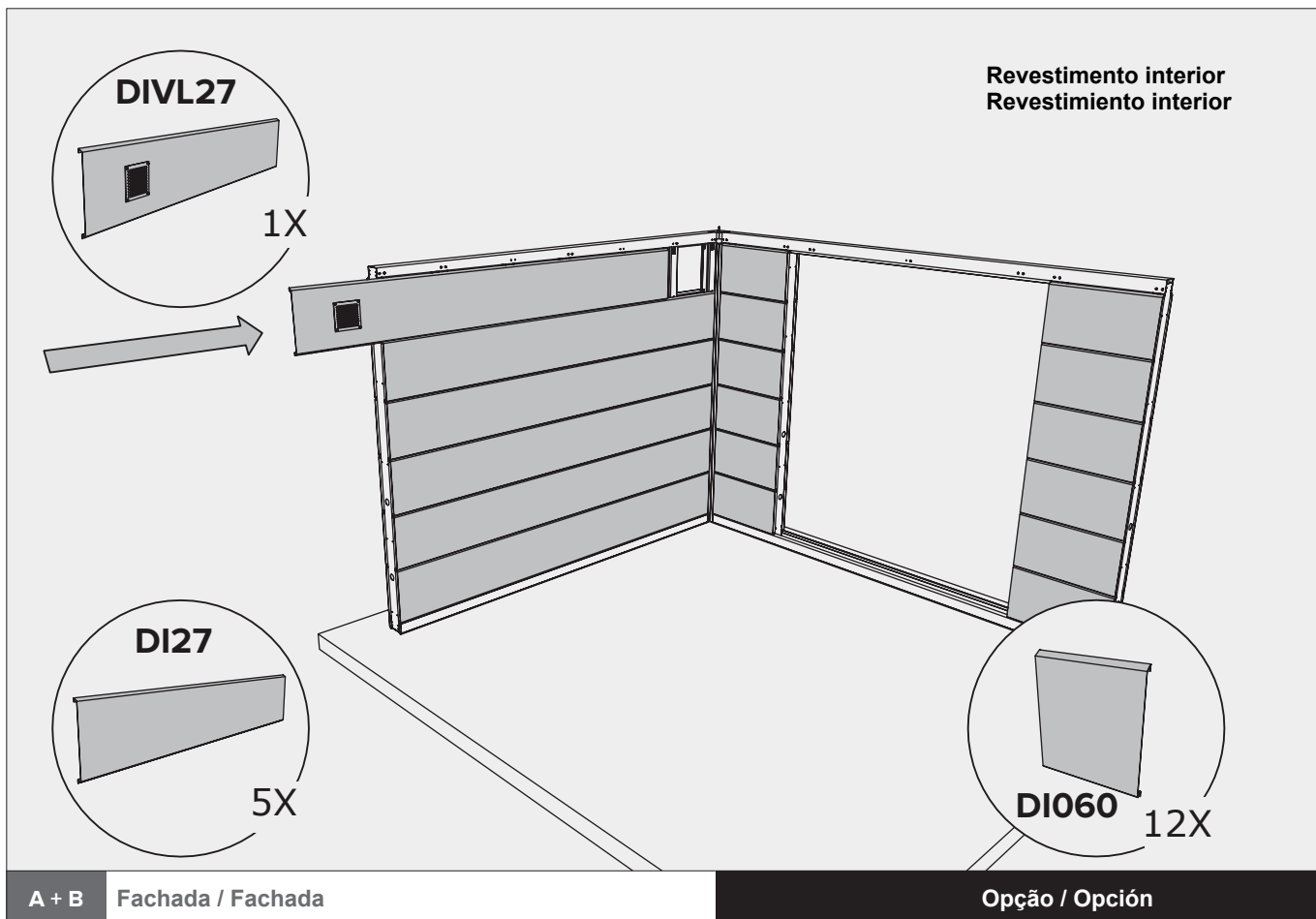
A + B Fachada / Fachada

Revestimento interior
Revestimiento interior

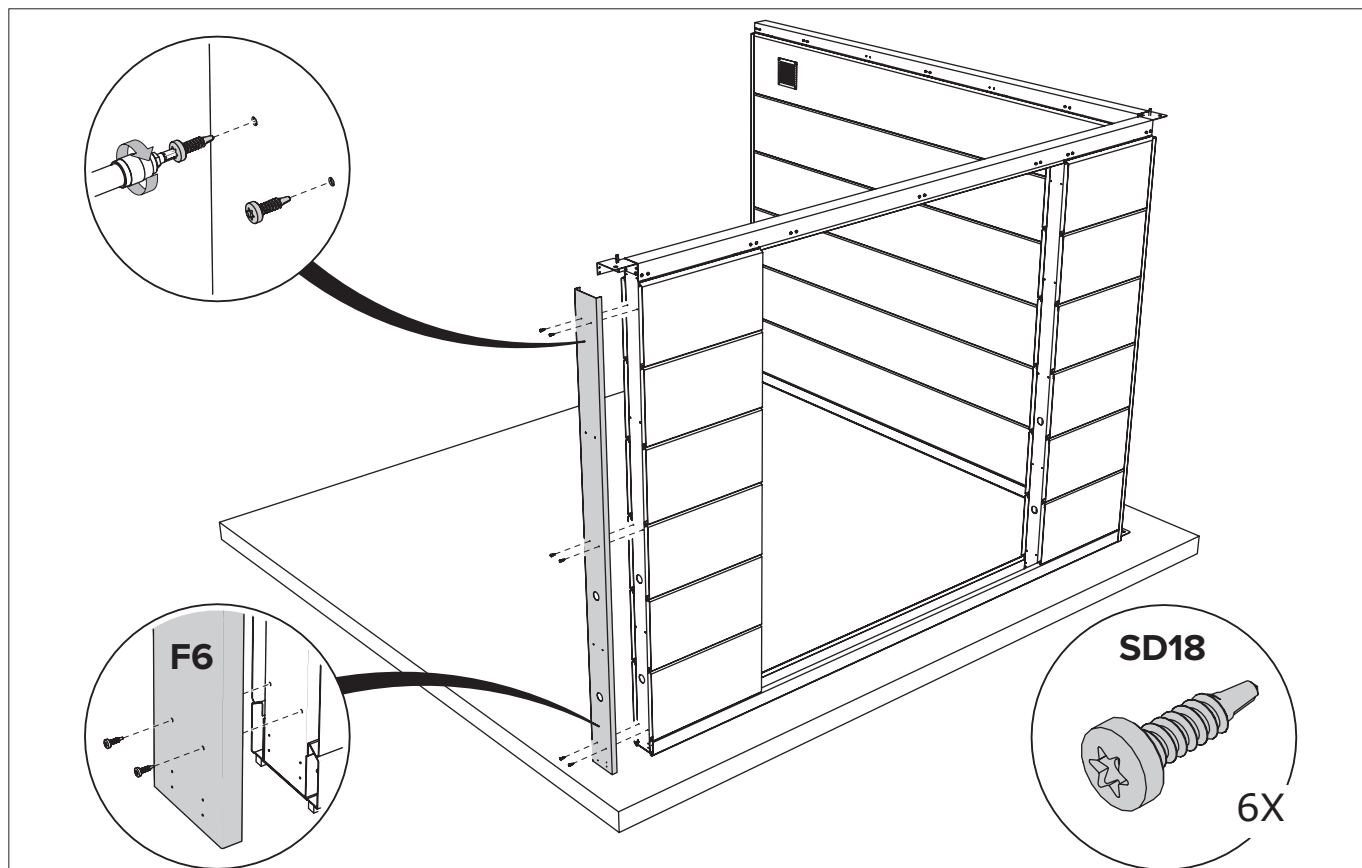


A + B Fachada / Fachada

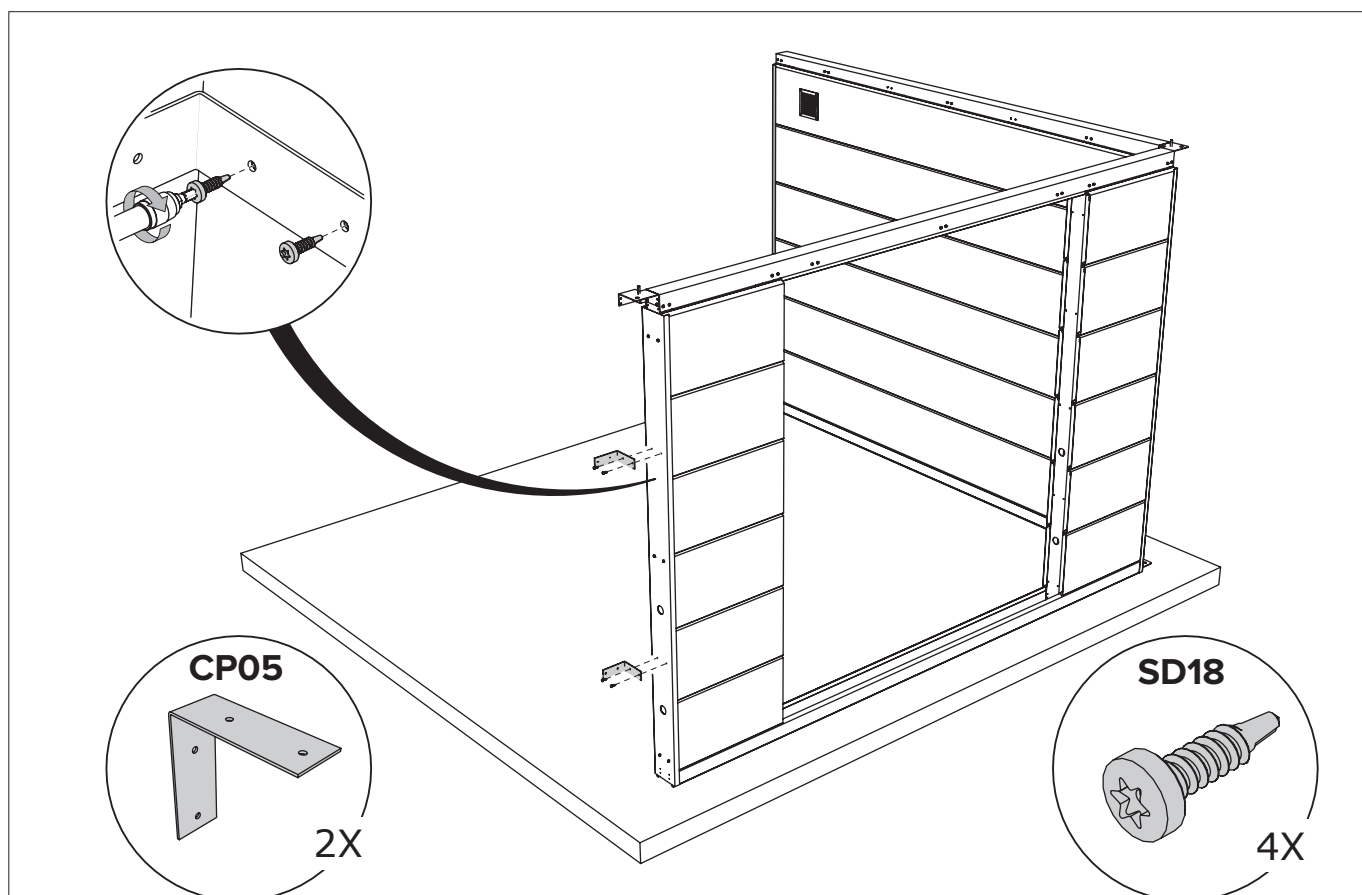
Opção / Opción



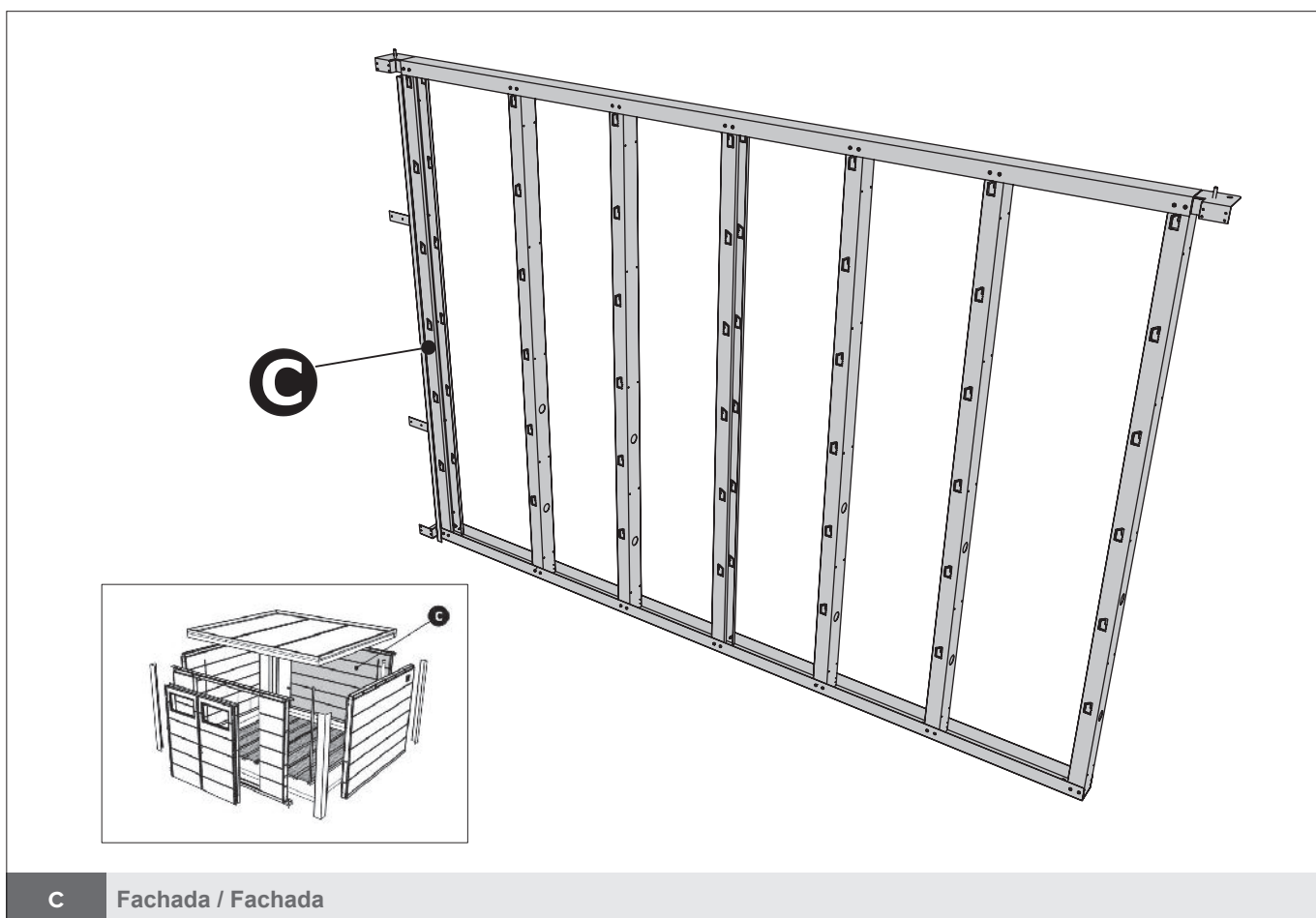
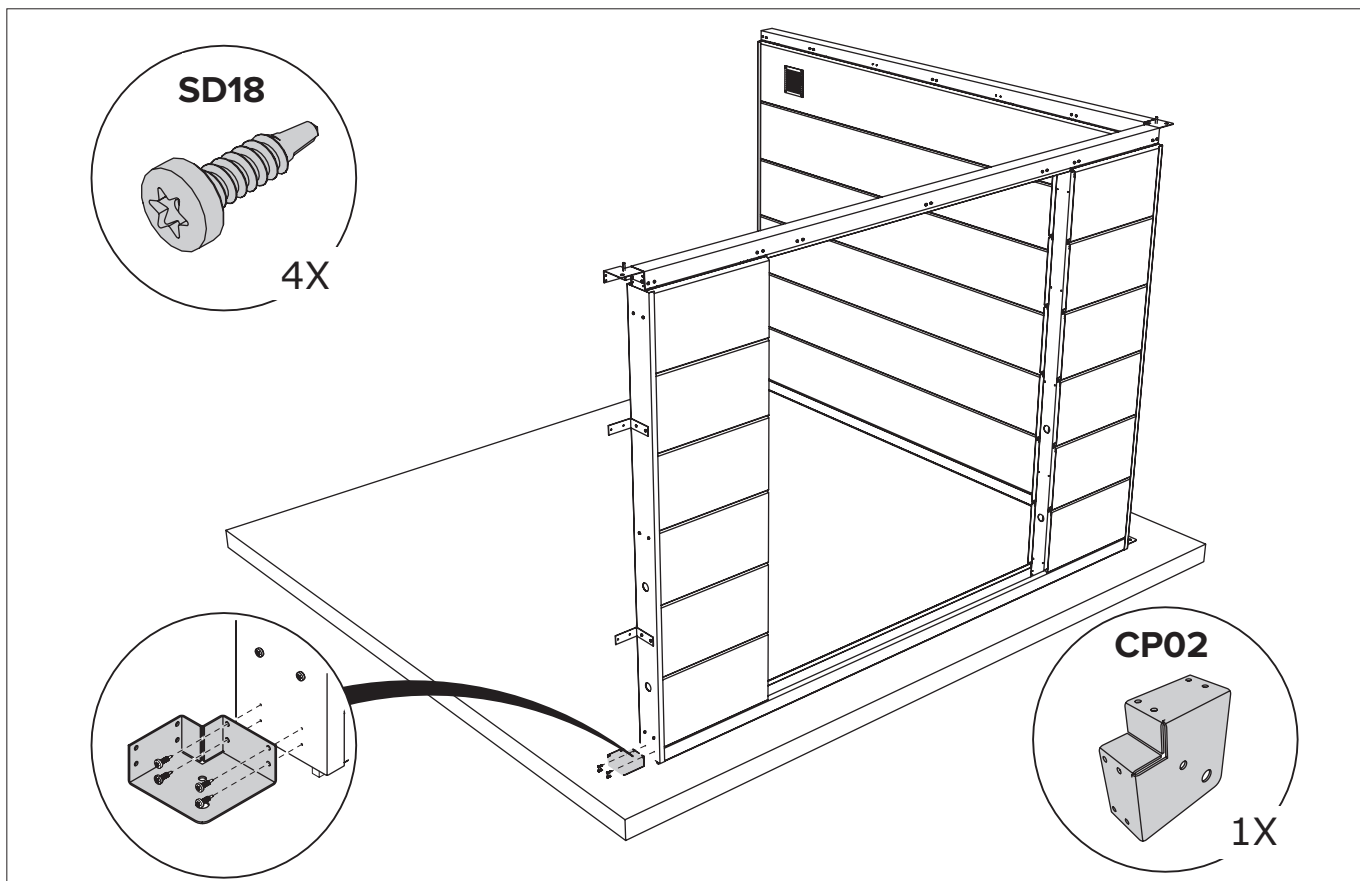
ABRIGO DE JARDIM / CASETA DE JARDÍN NH9



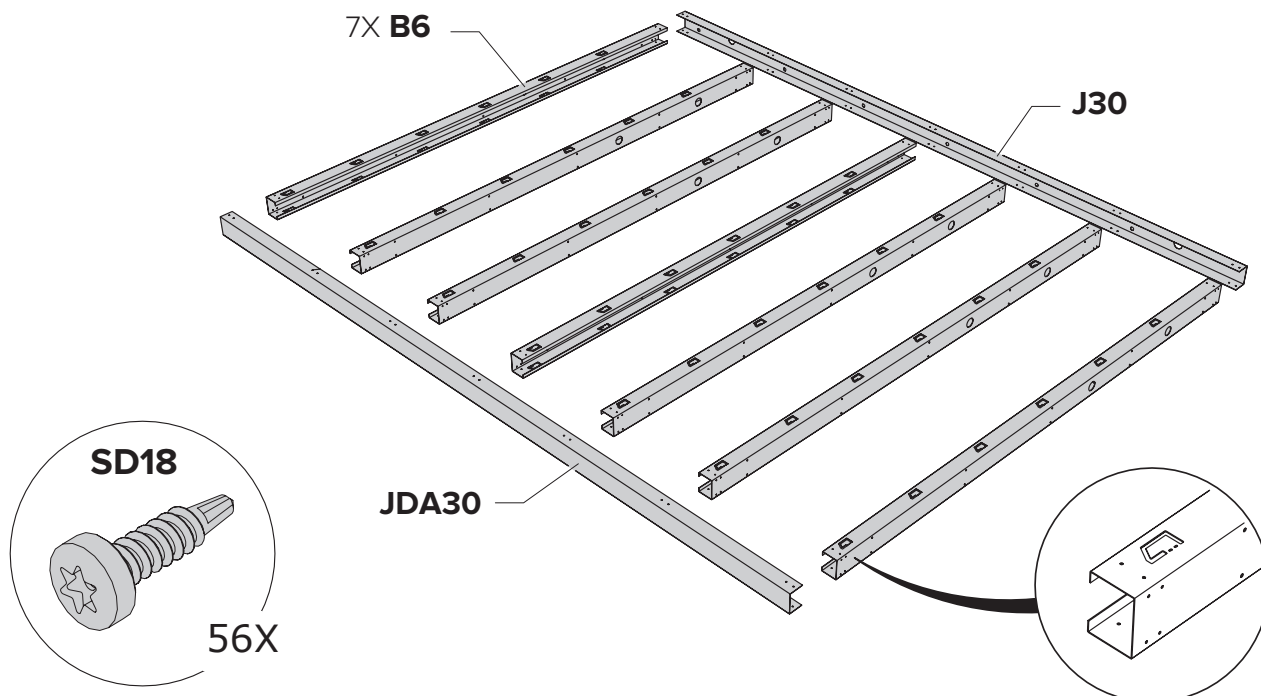
A + B Fachada / Fachada



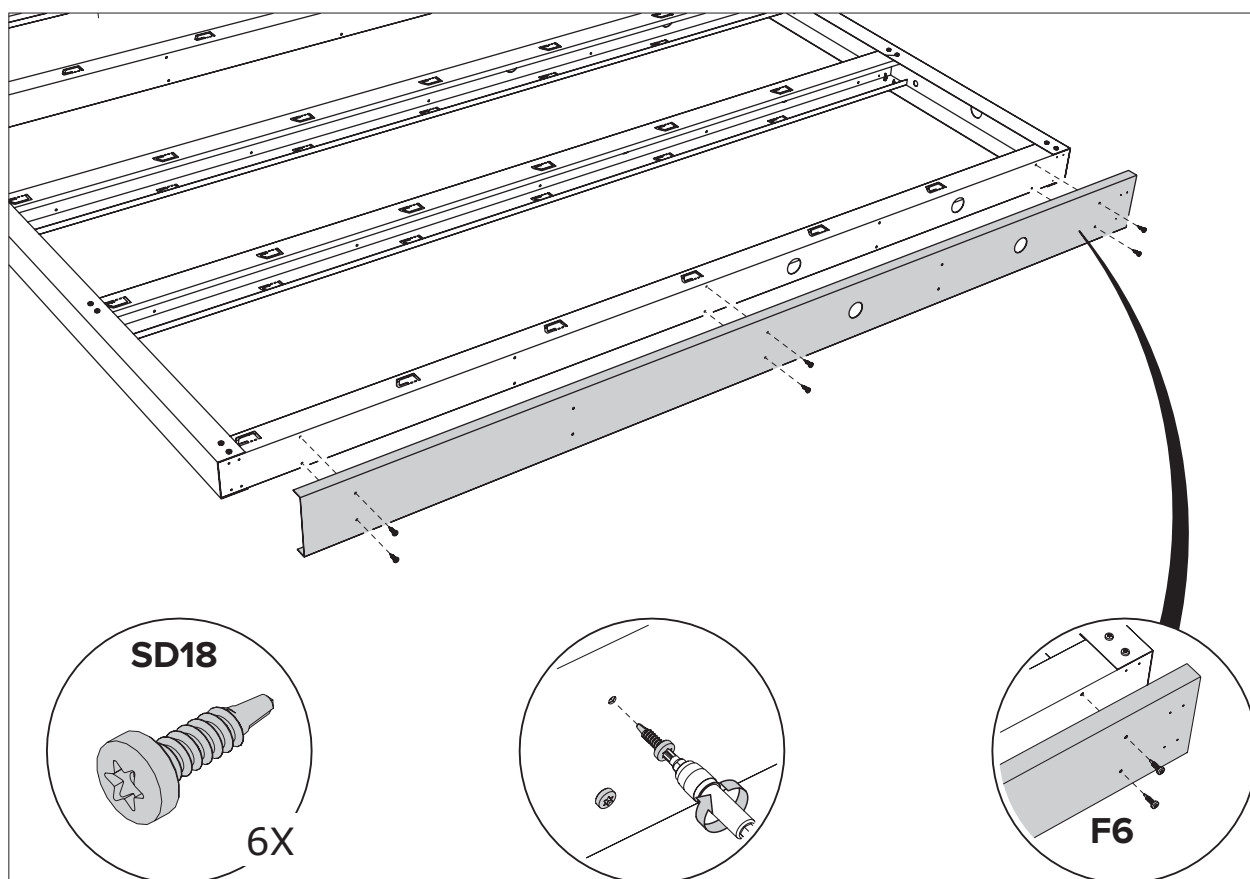
A + B Fachada / Fachada



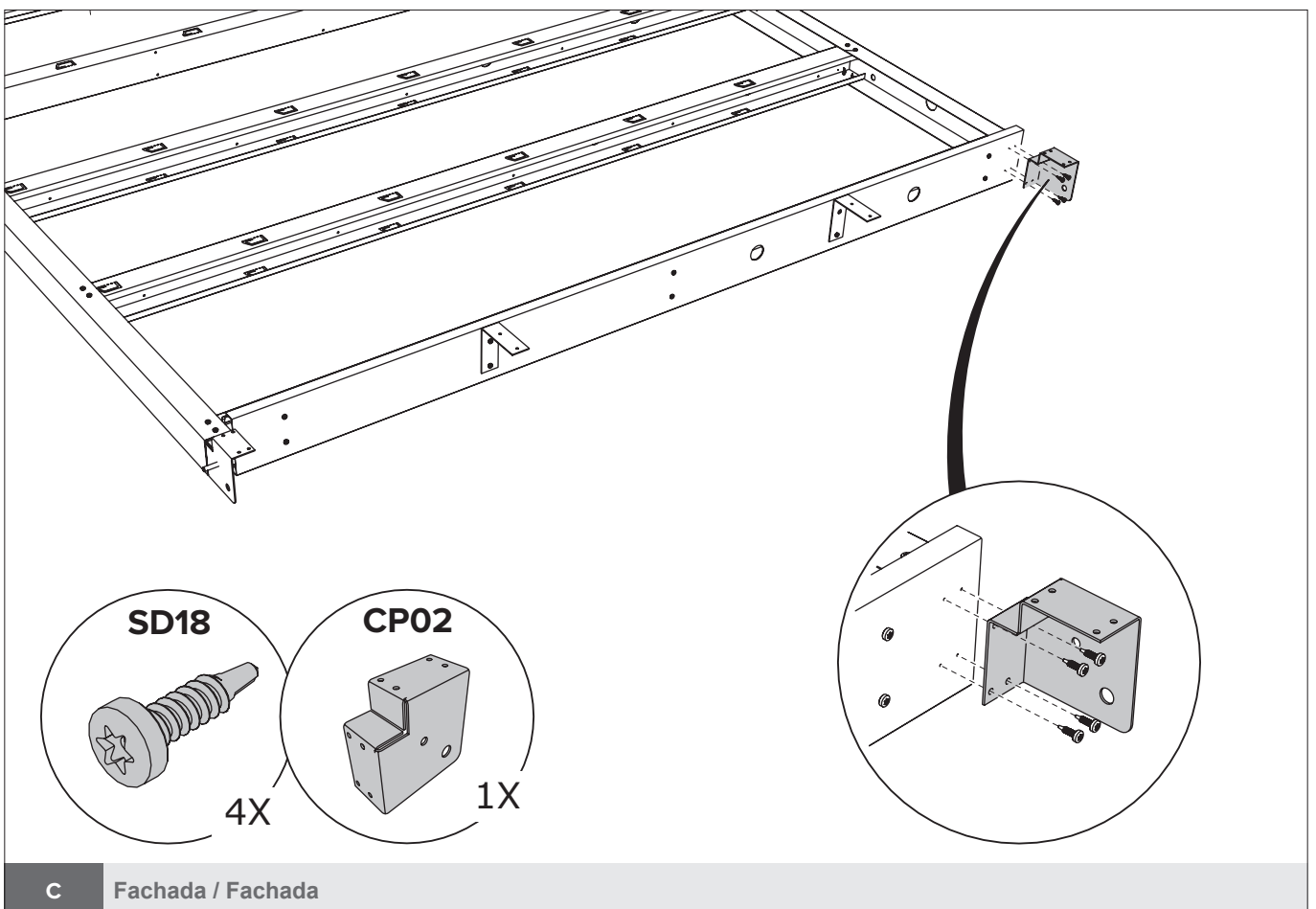
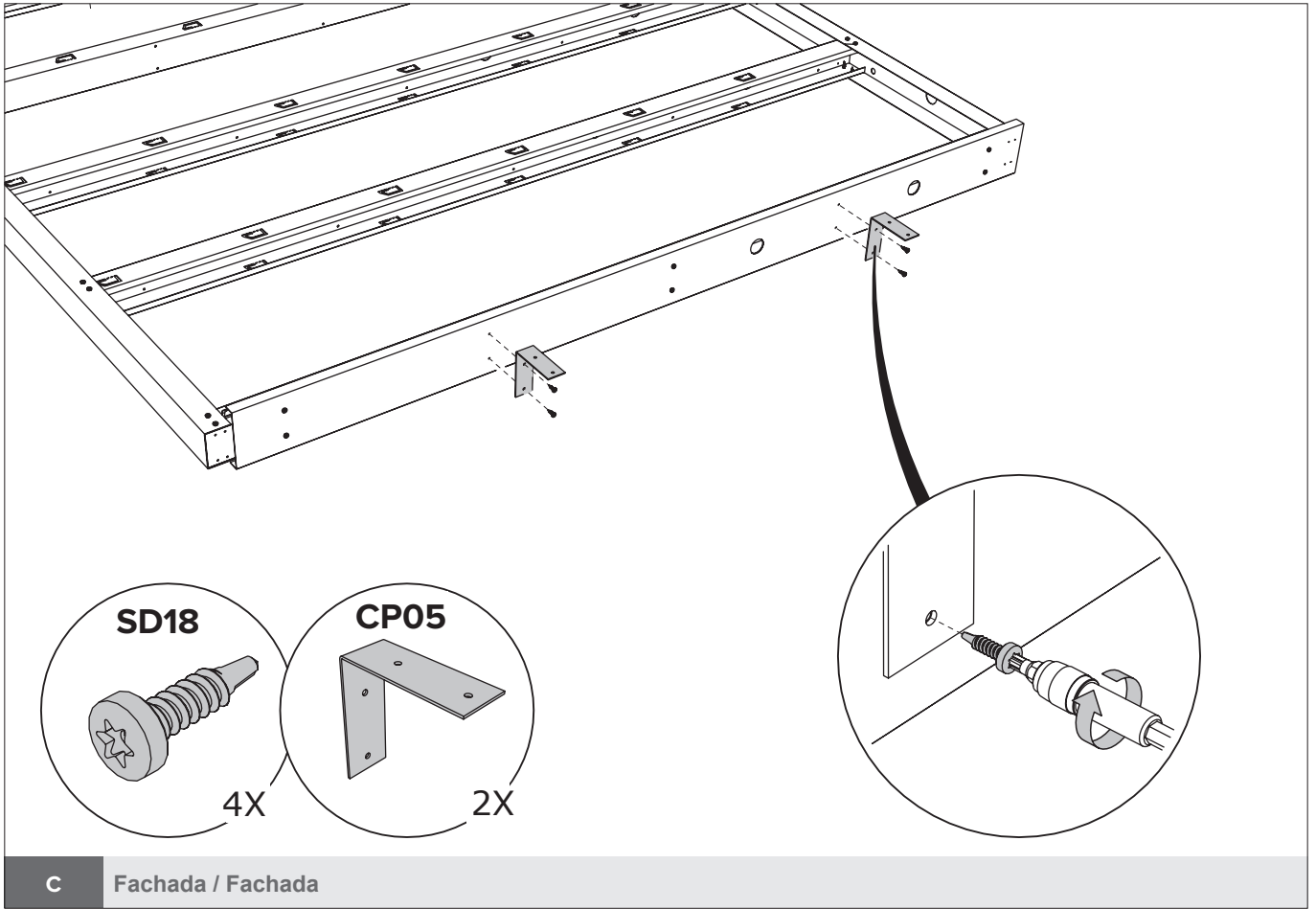
O princípio da construção da fachada, ver páginas 8 a 11 (POW).
 El principio de la construcción de la fachada, ver paginas 8 a 11 (POW).

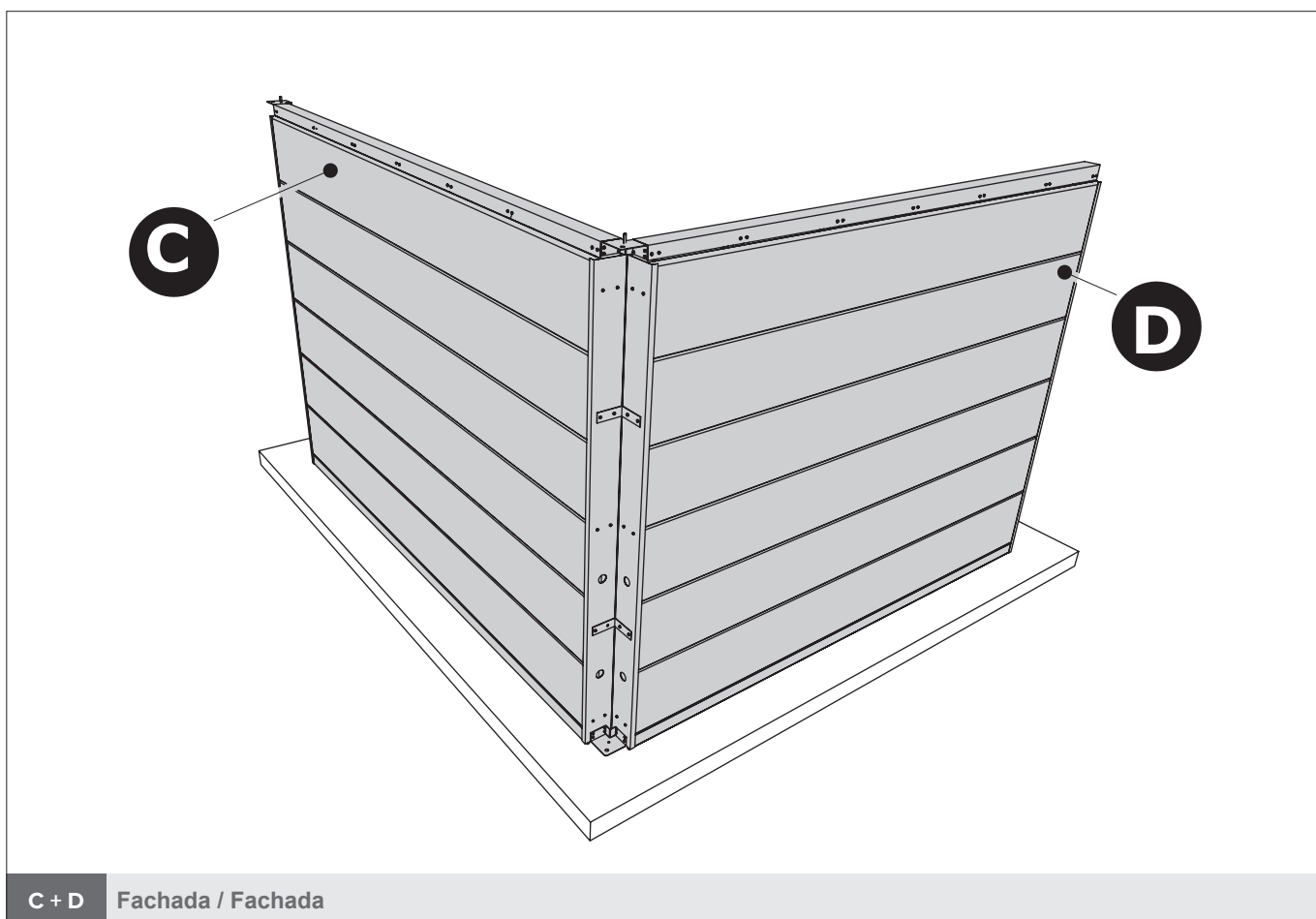
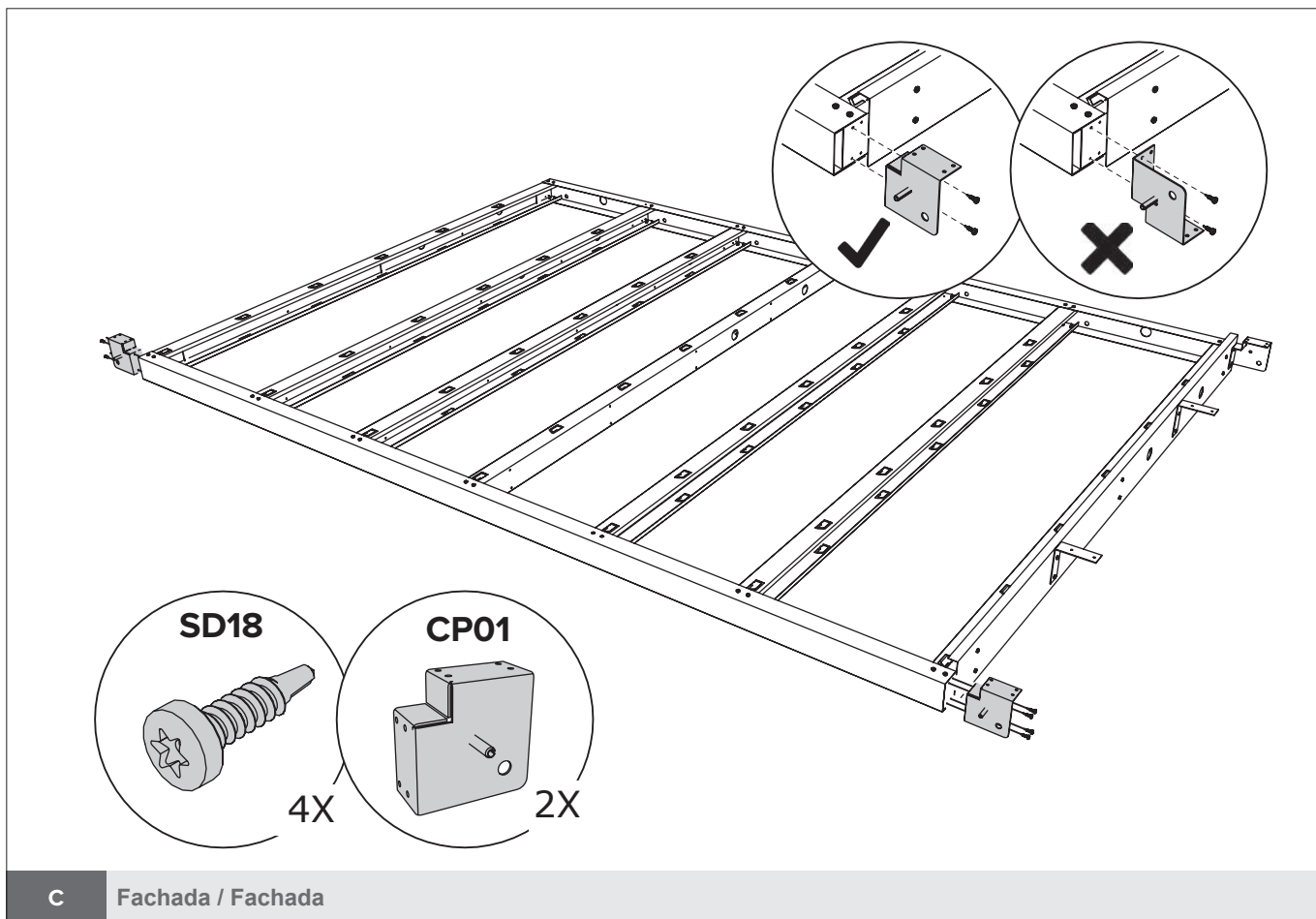


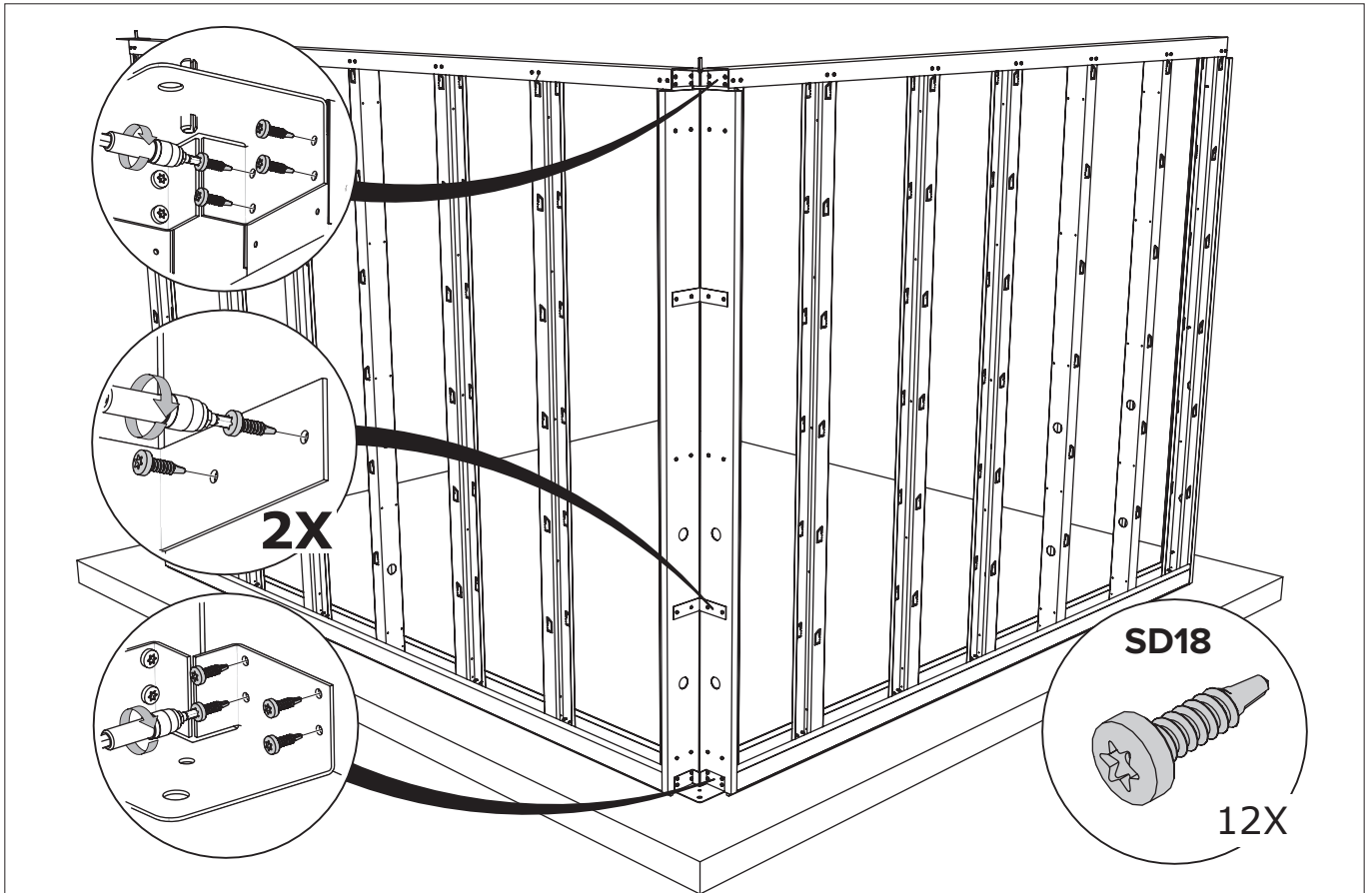
C Fachada / Fachada



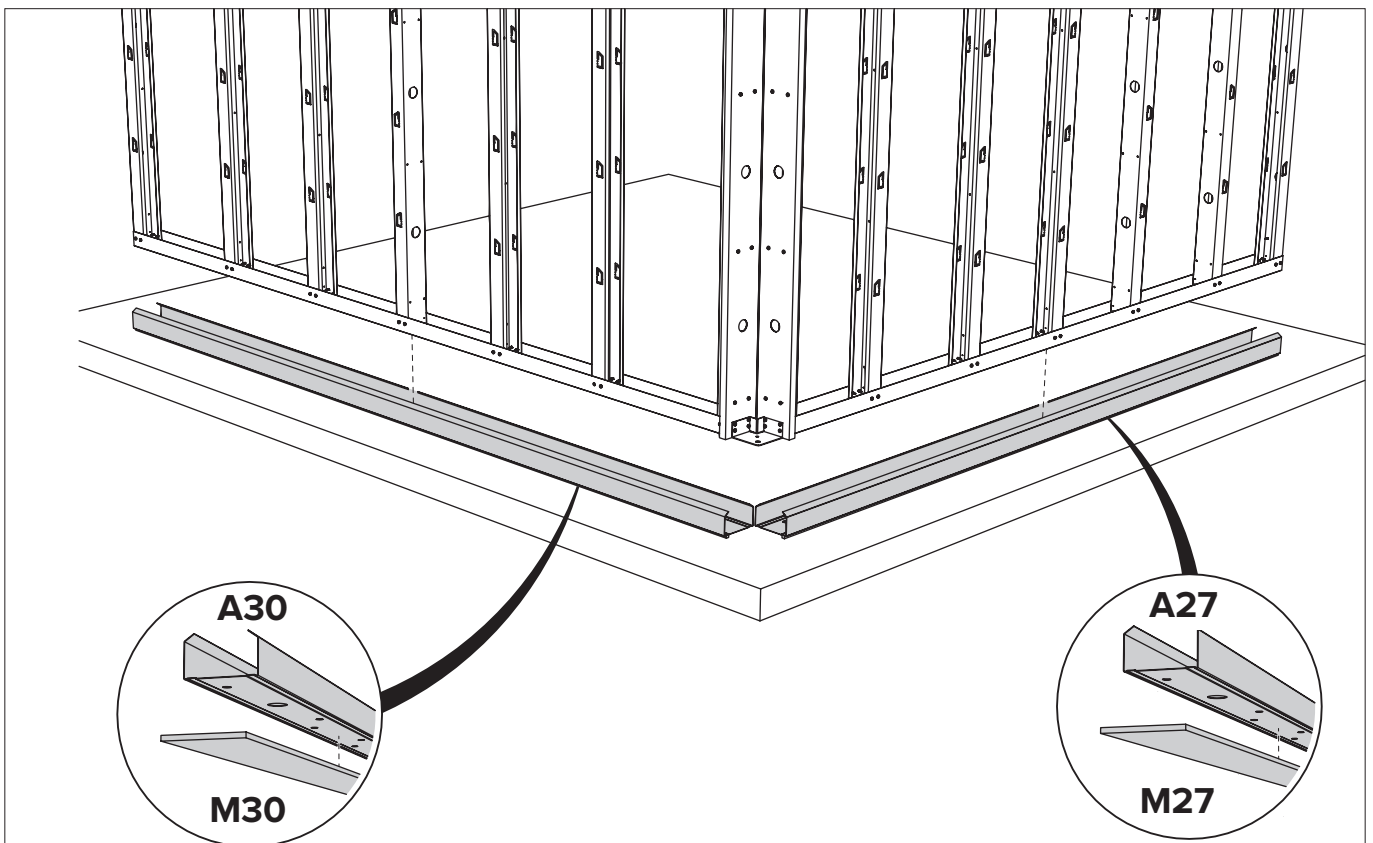
C Fachada / Fachada







C + D Fachada / Fachada



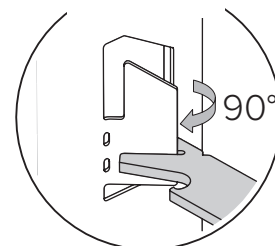
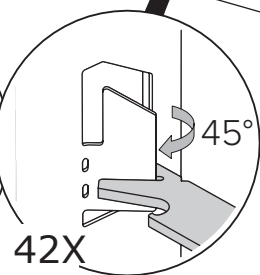
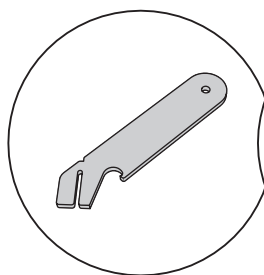
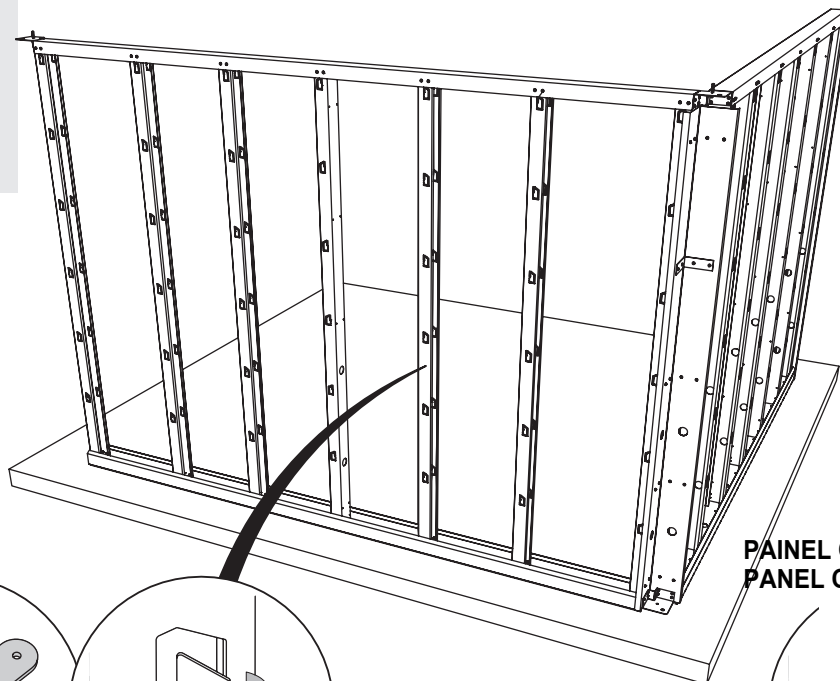
C + D Fachada / Fachada

Opção painel com grânulos:

Ângulos dobrados a 90°

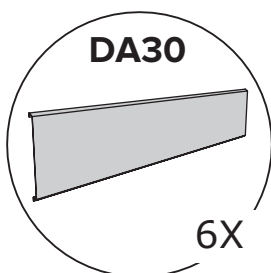
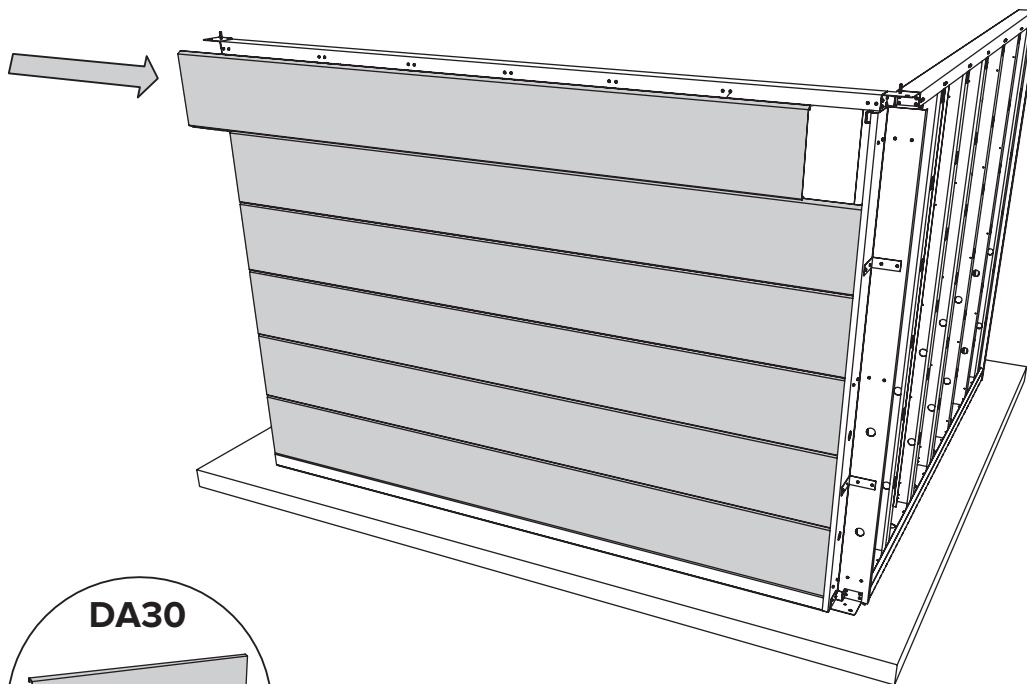
Opción panel con gránulos:

Ángulos doblados a 90°



PAINEL COM GRÂNULOS
PANEL CON GRÂNULOS

C + D Fachada / Fachada



C + D Fachada / Fachada

Opção painel com

grânulos:

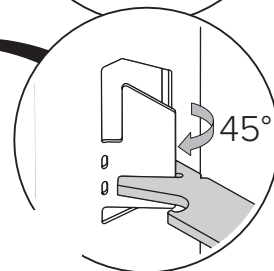
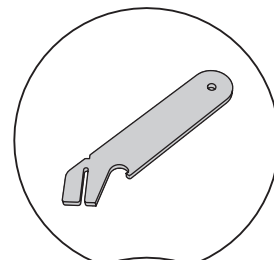
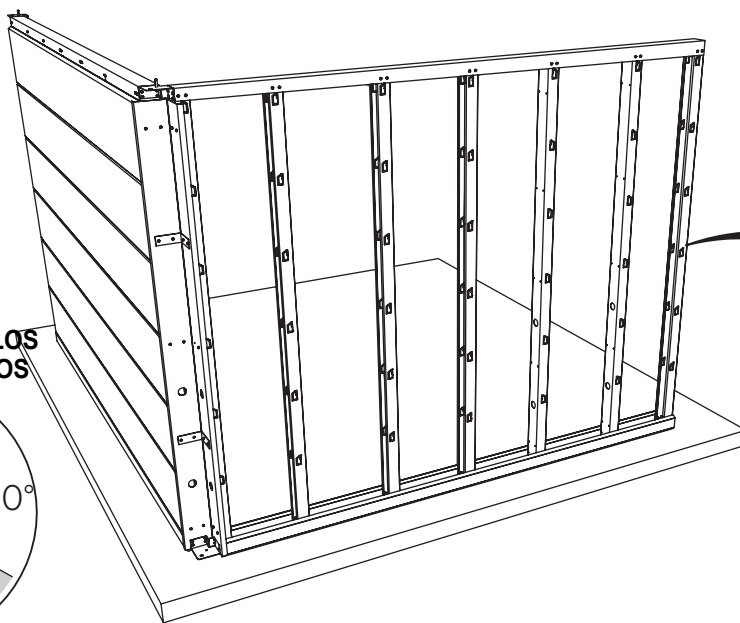
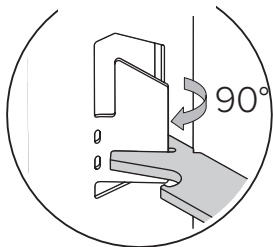
Ângulos dobrados a 90°

Opción panel con

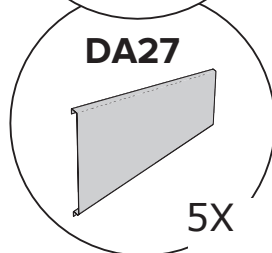
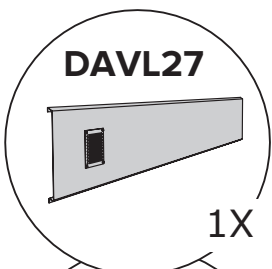
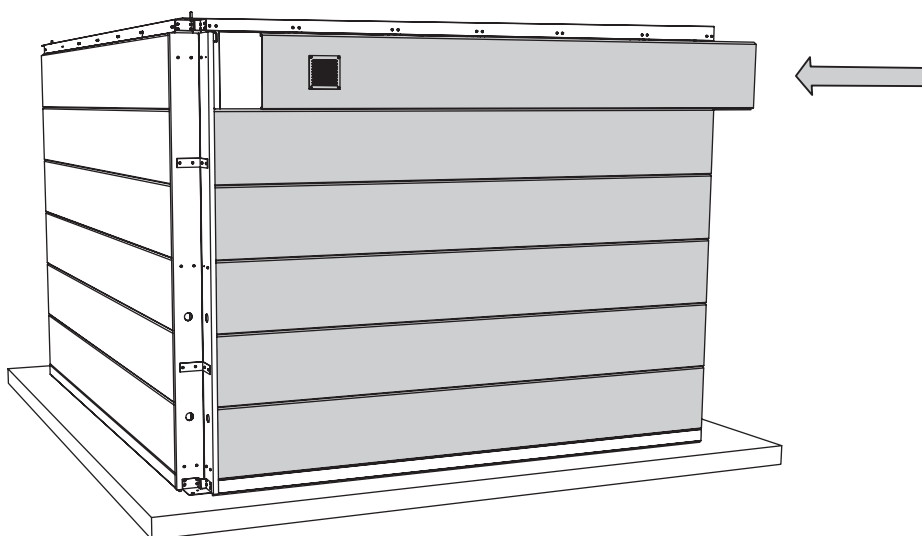
gránulos:

Ángulos doblados a 90°

PAINEL COM GRÂNULOS
PANEL CON GRÁNULOS

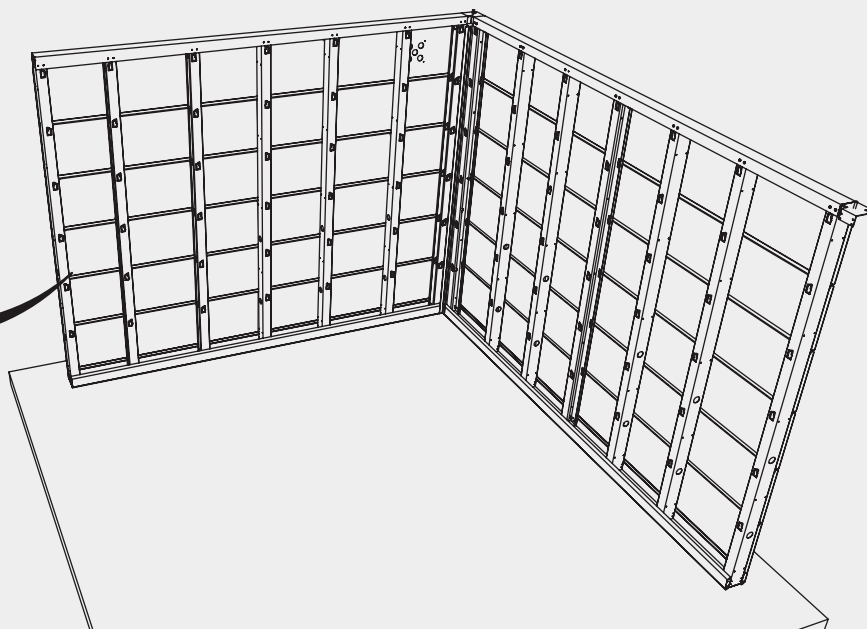
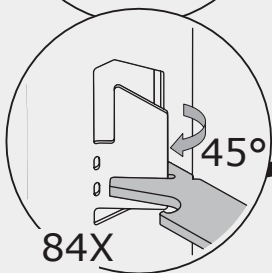
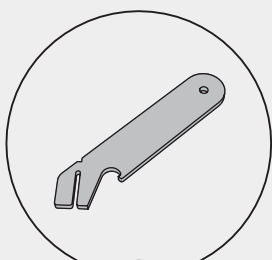


C + D Fachada / Fachada



C + D Fachada / Fachada

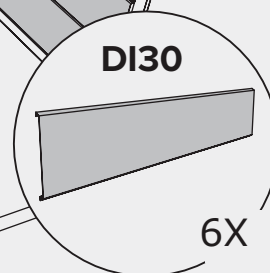
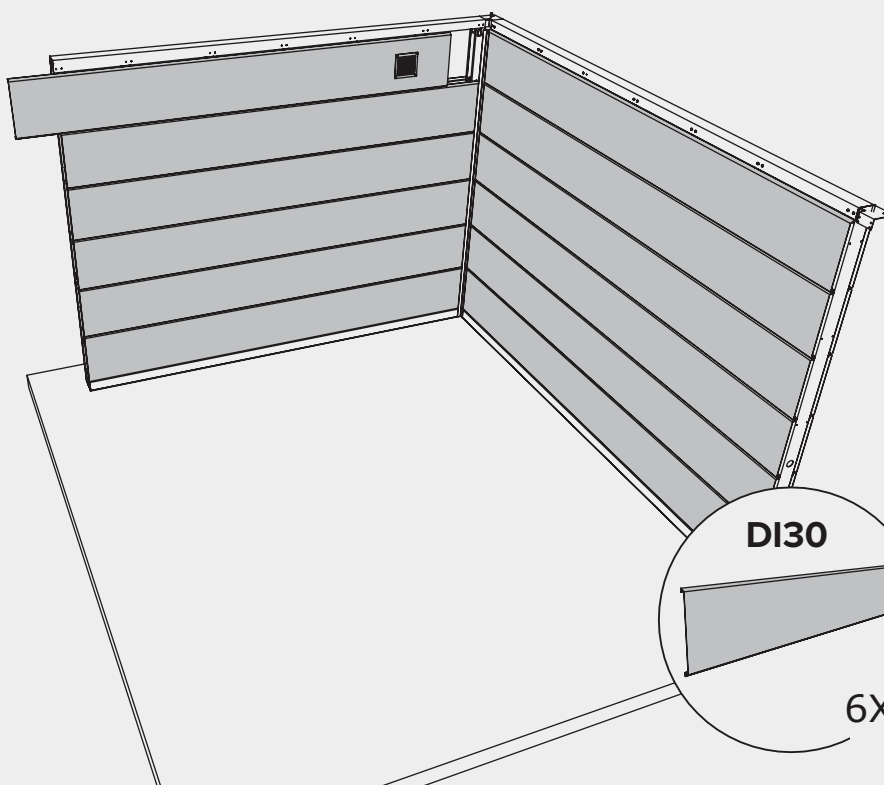
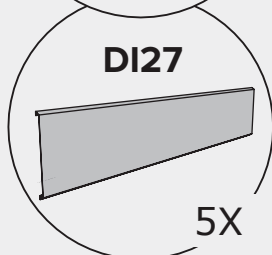
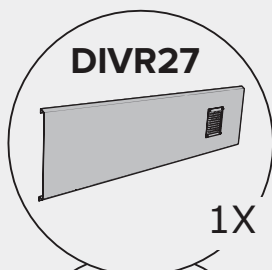
Revestimento interior
Revestimiento interior



C+ D Fachada / Fachada

Opção / Opción

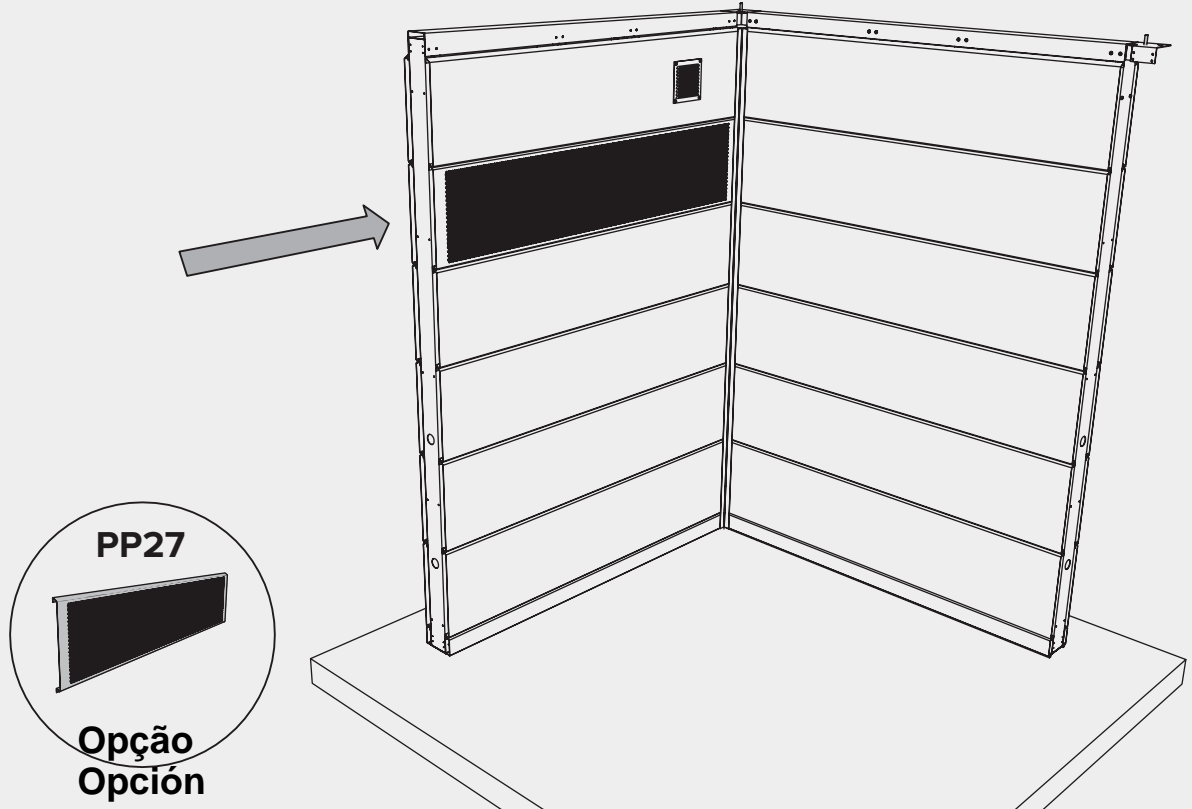
Revestimento interior e painel perfurado
Revestimiento interior e panel perforado



C+ D Fachada / Fachada

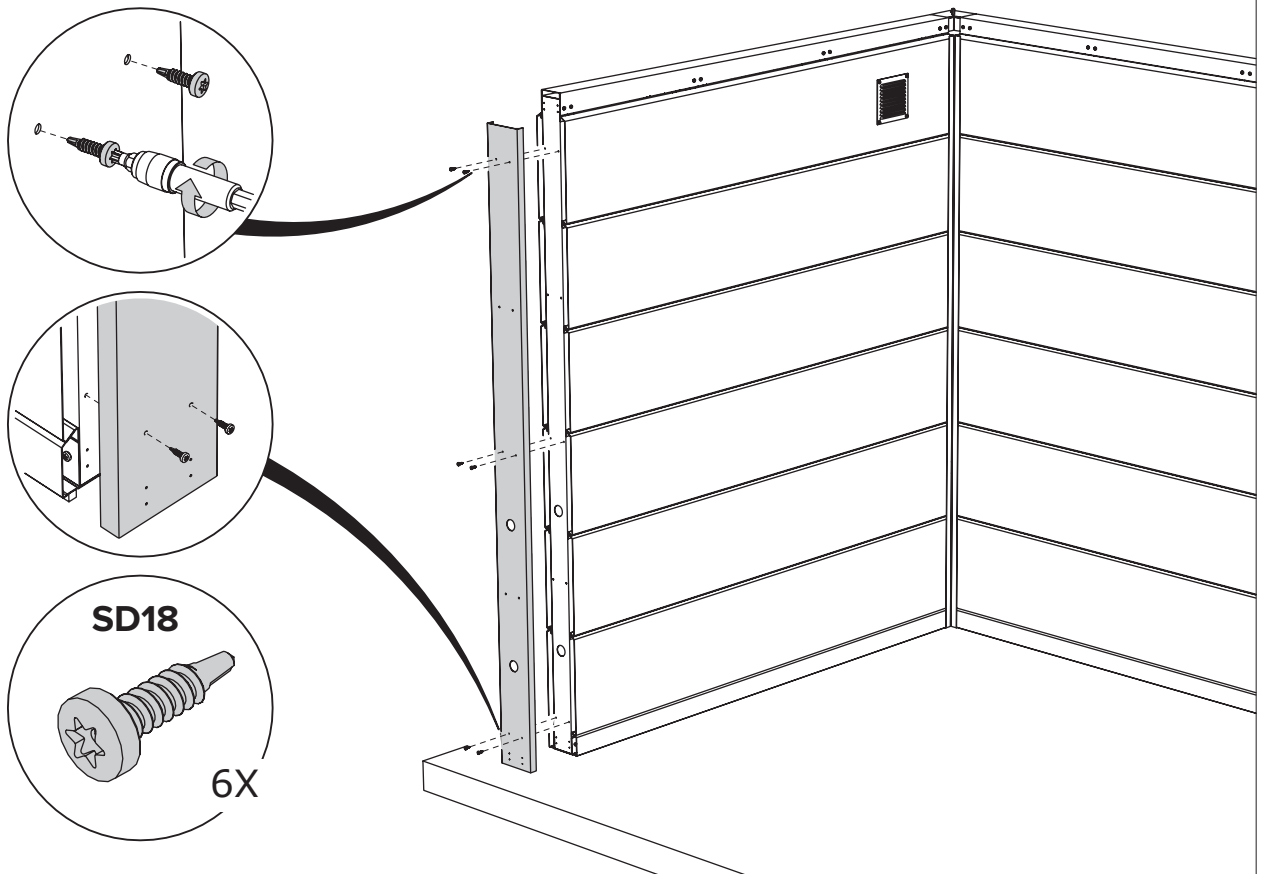
Opção / Opción

Revestimento interior e painel perfurado
Revestimiento interior e panel perforado



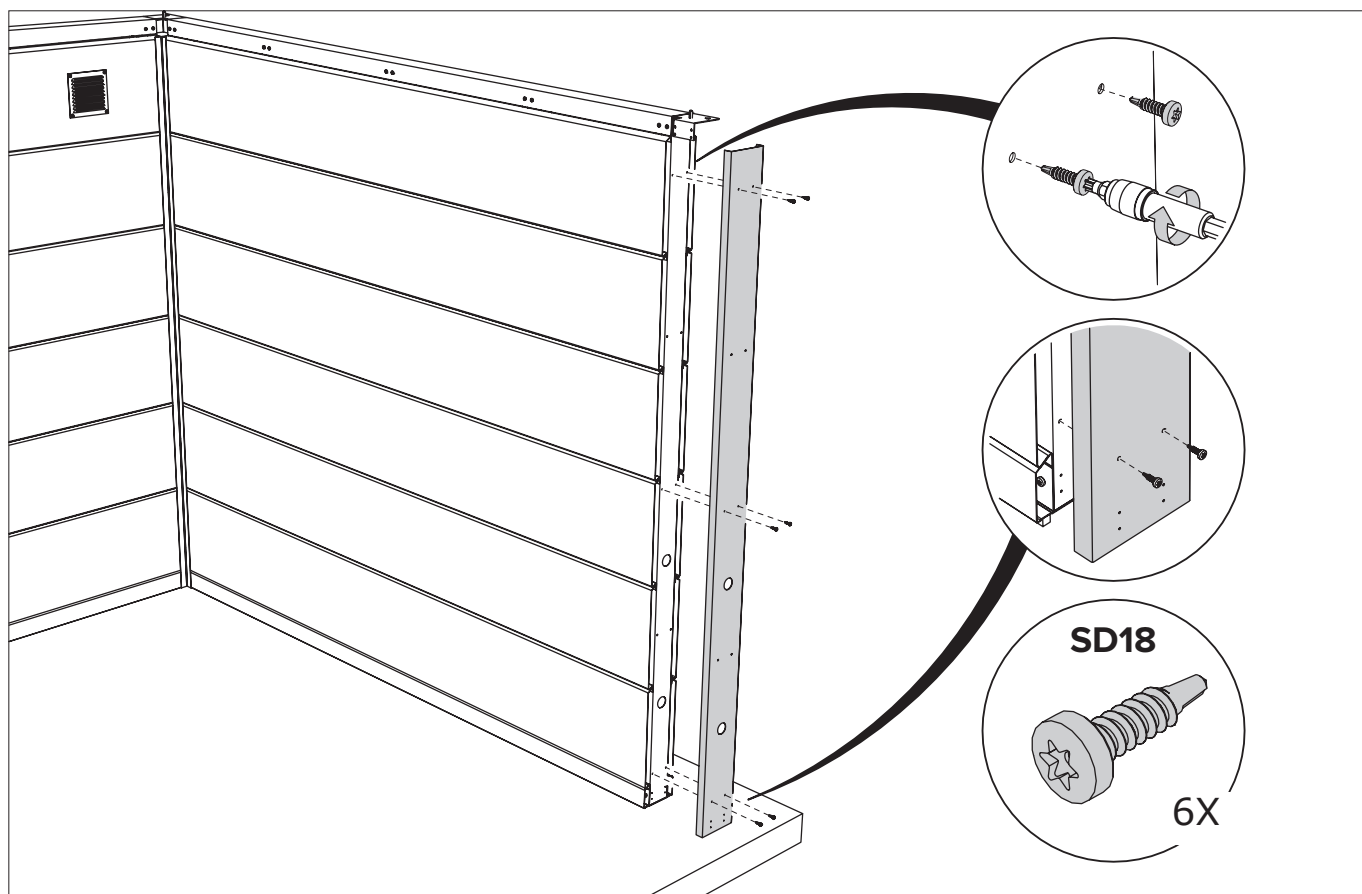
C+D Fachada / Fachada

Opção / Opción

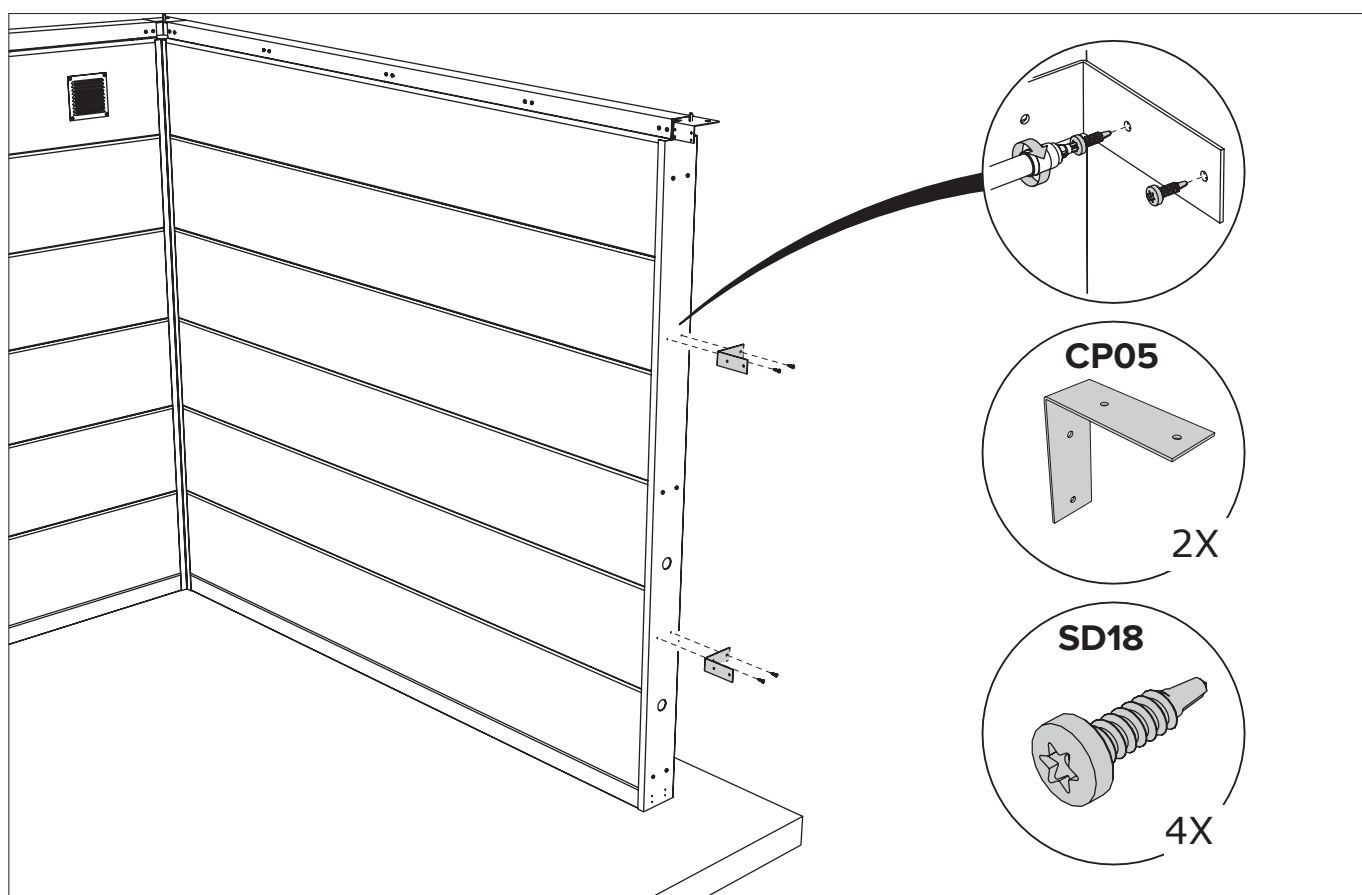


C+D Fachada / Fachada

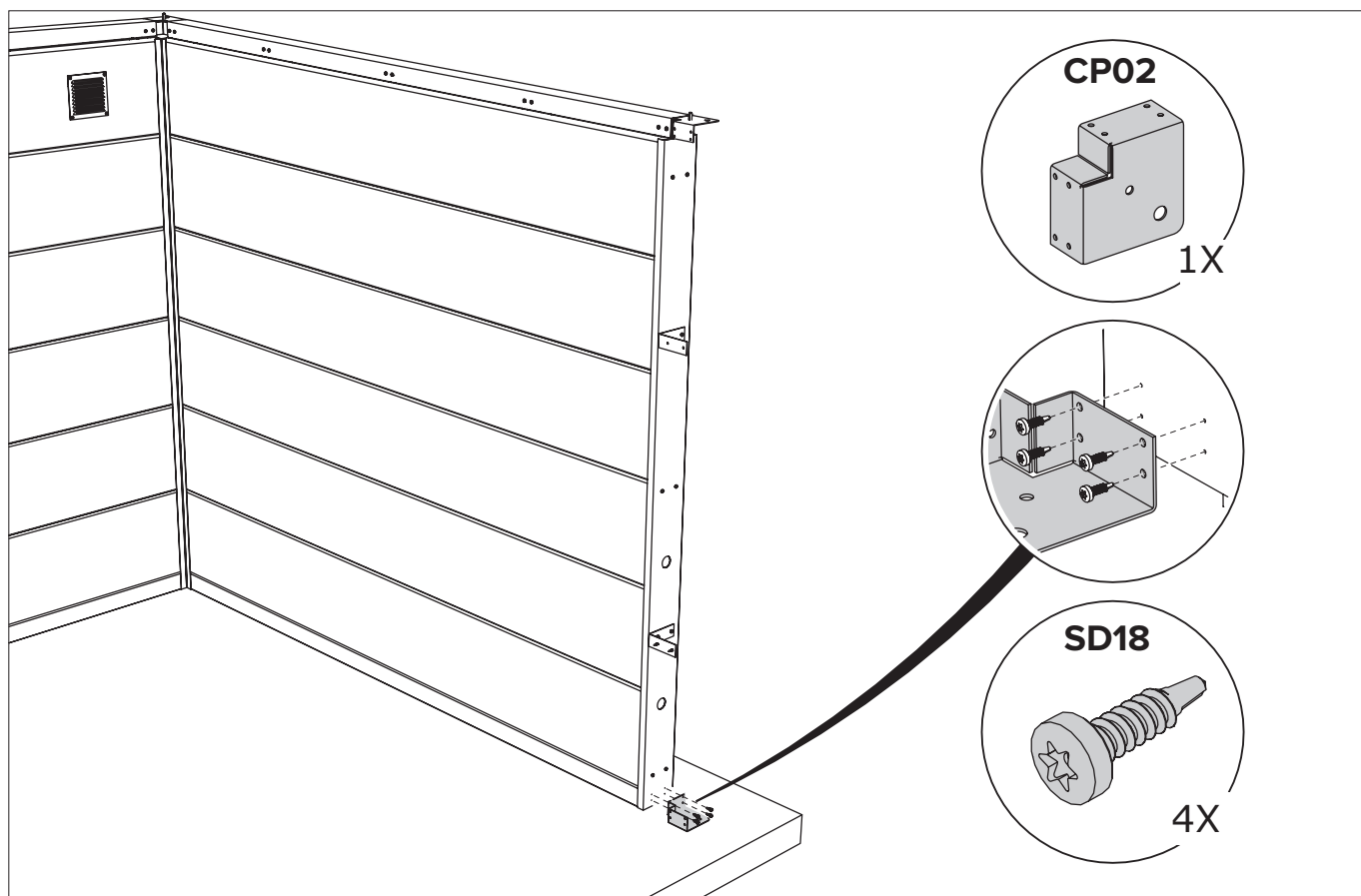
ABRIGO DE JARDIM / CASETA DE JARDÍN NH9



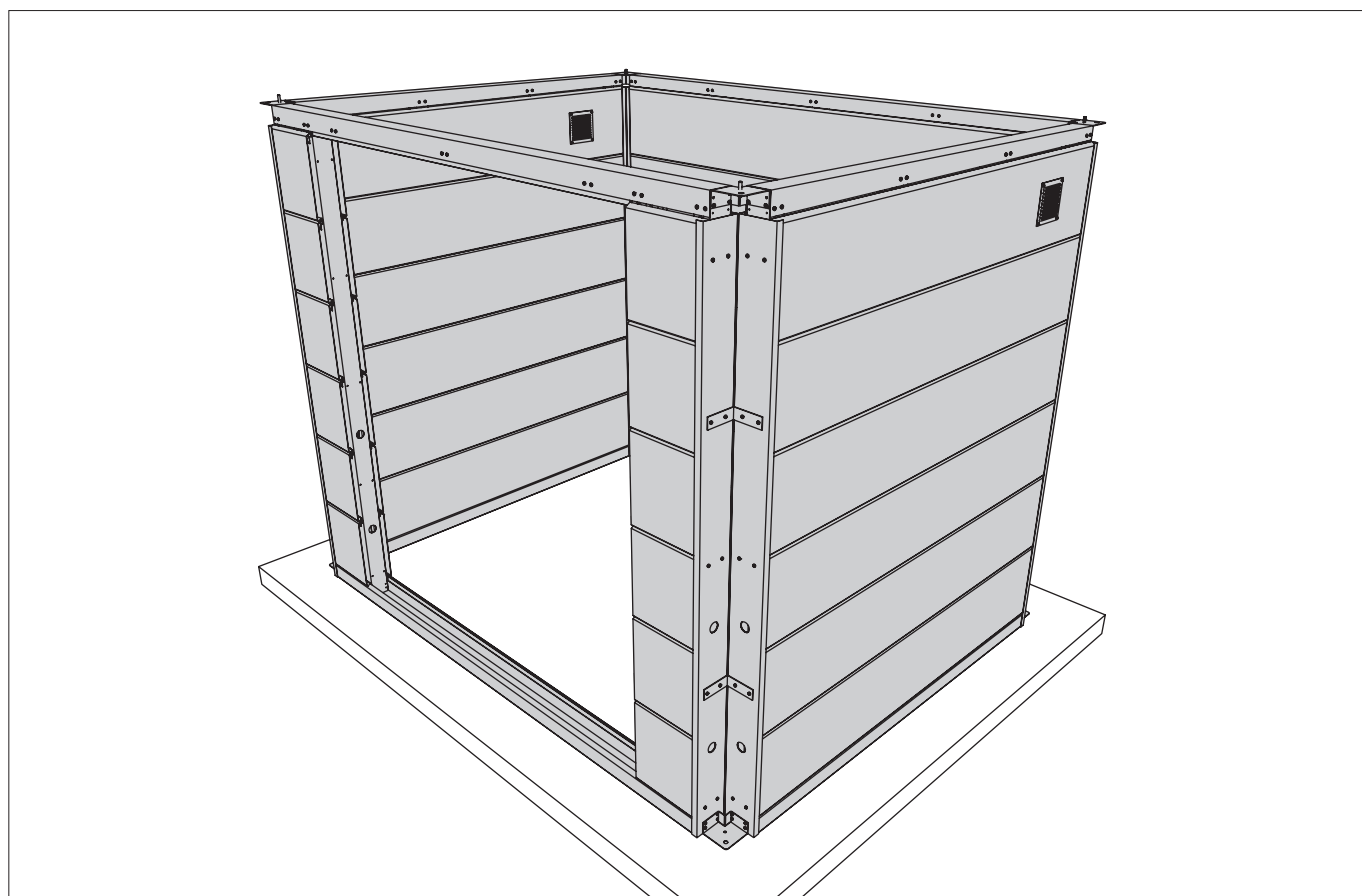
C + D Fachada / Fachada



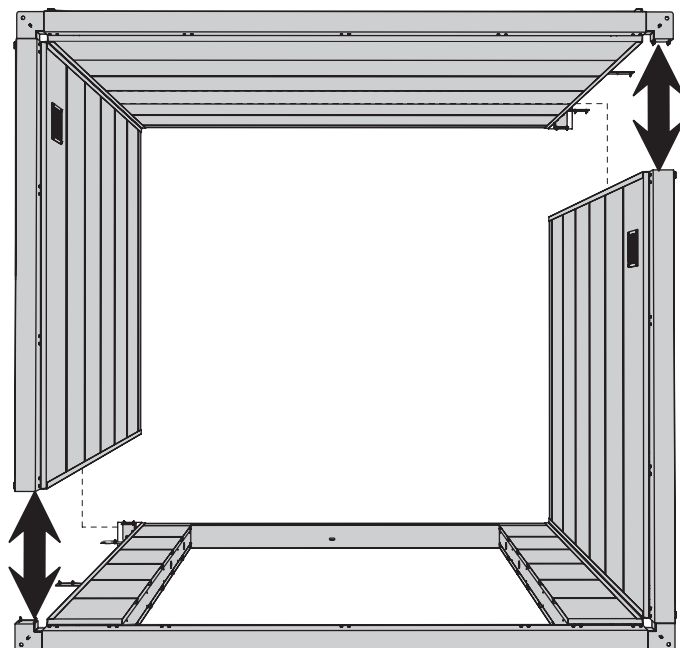
C + D Fachada / Fachada



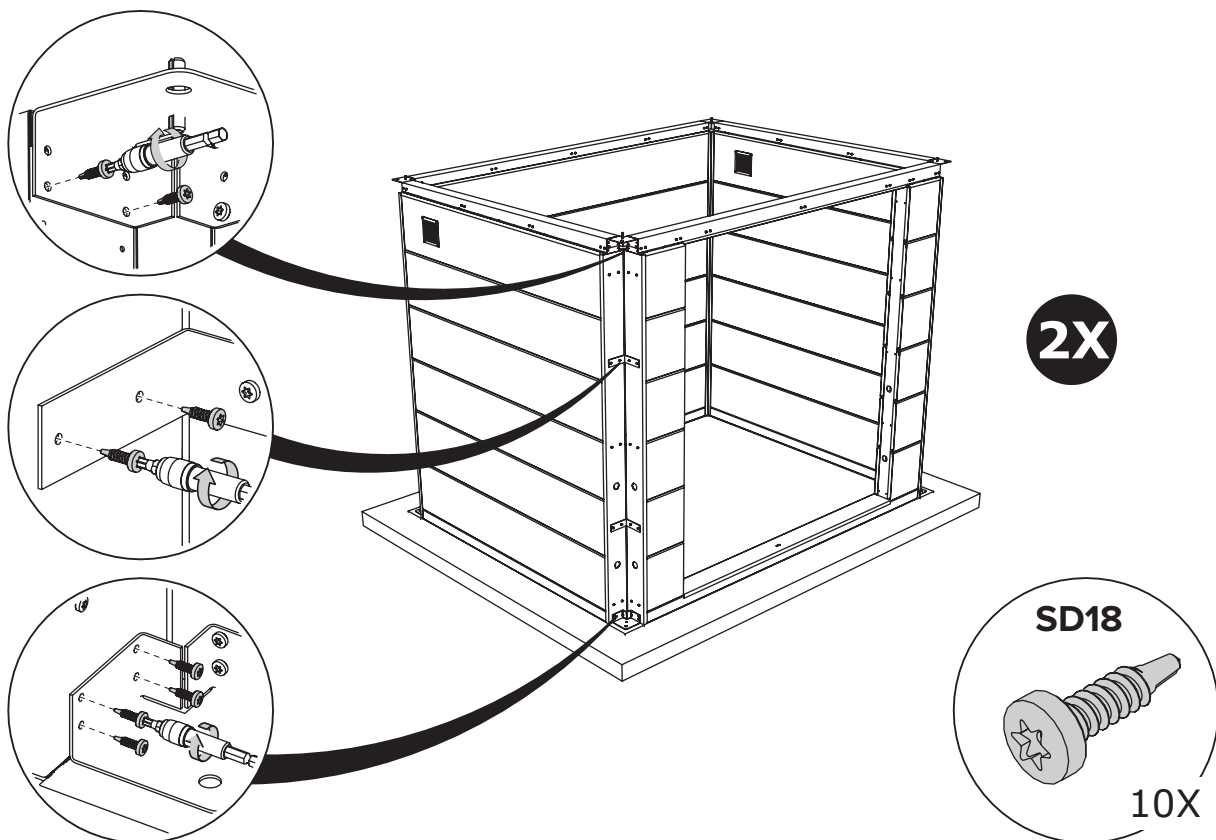
C + D Fachada / Fachada



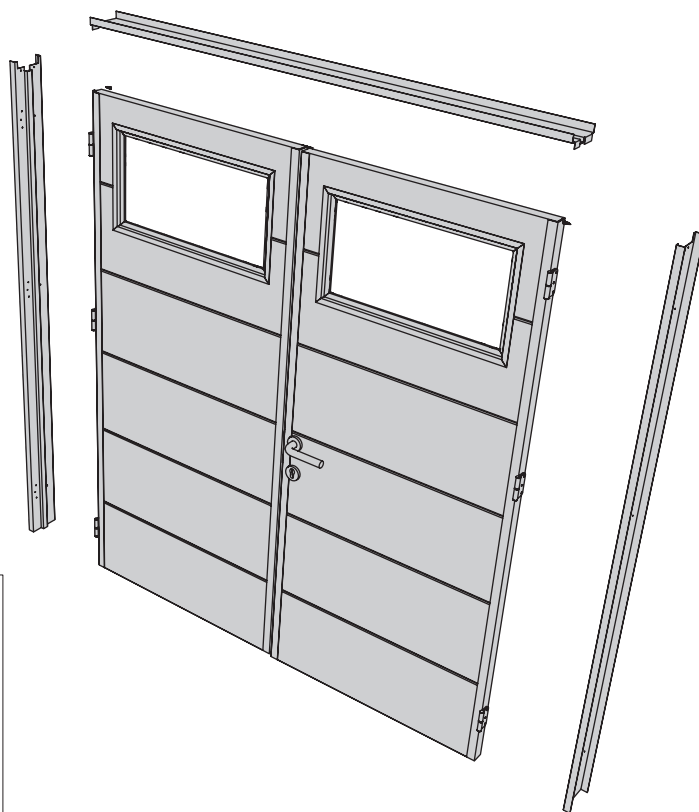
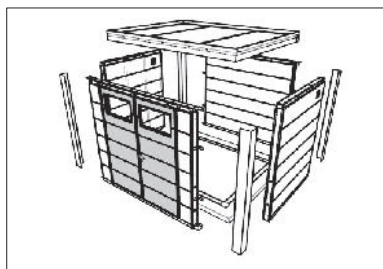
A + B + C + D Fachada / Fachada



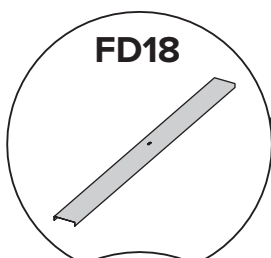
A + B + C + D Fachada / Fachada



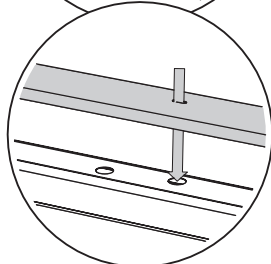
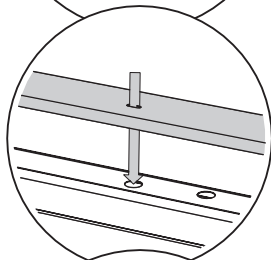
A + B + C + D Fachada / Fachada



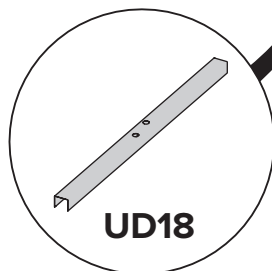
Porta / Puerta



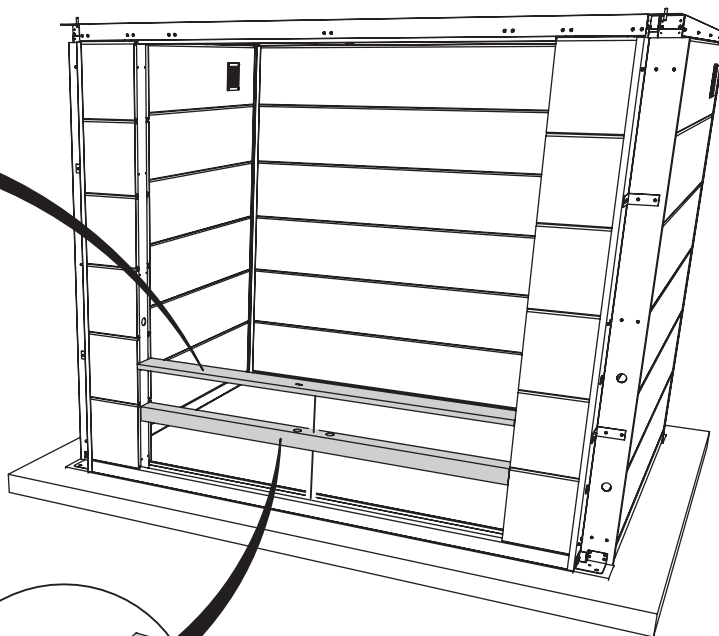
FD18



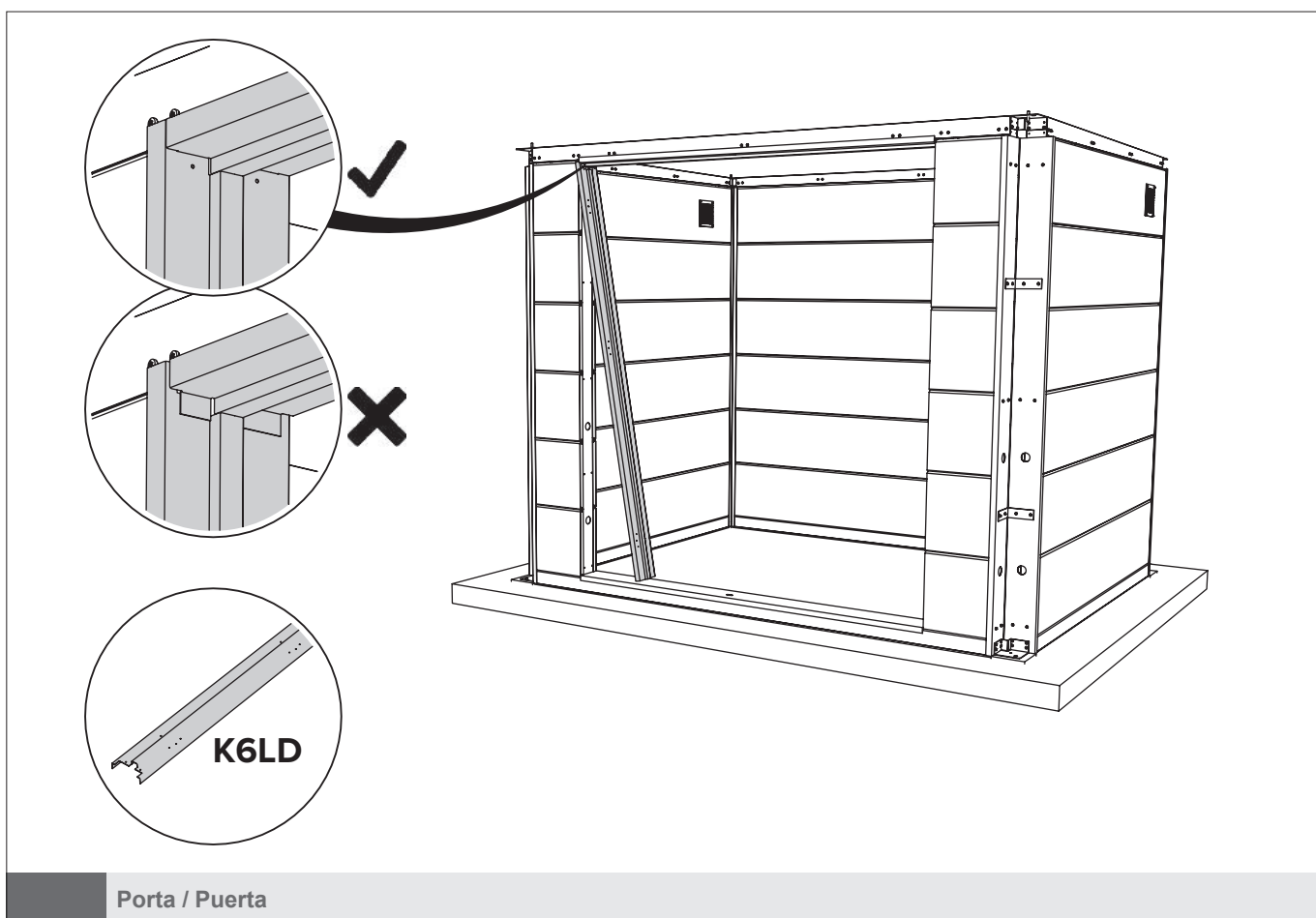
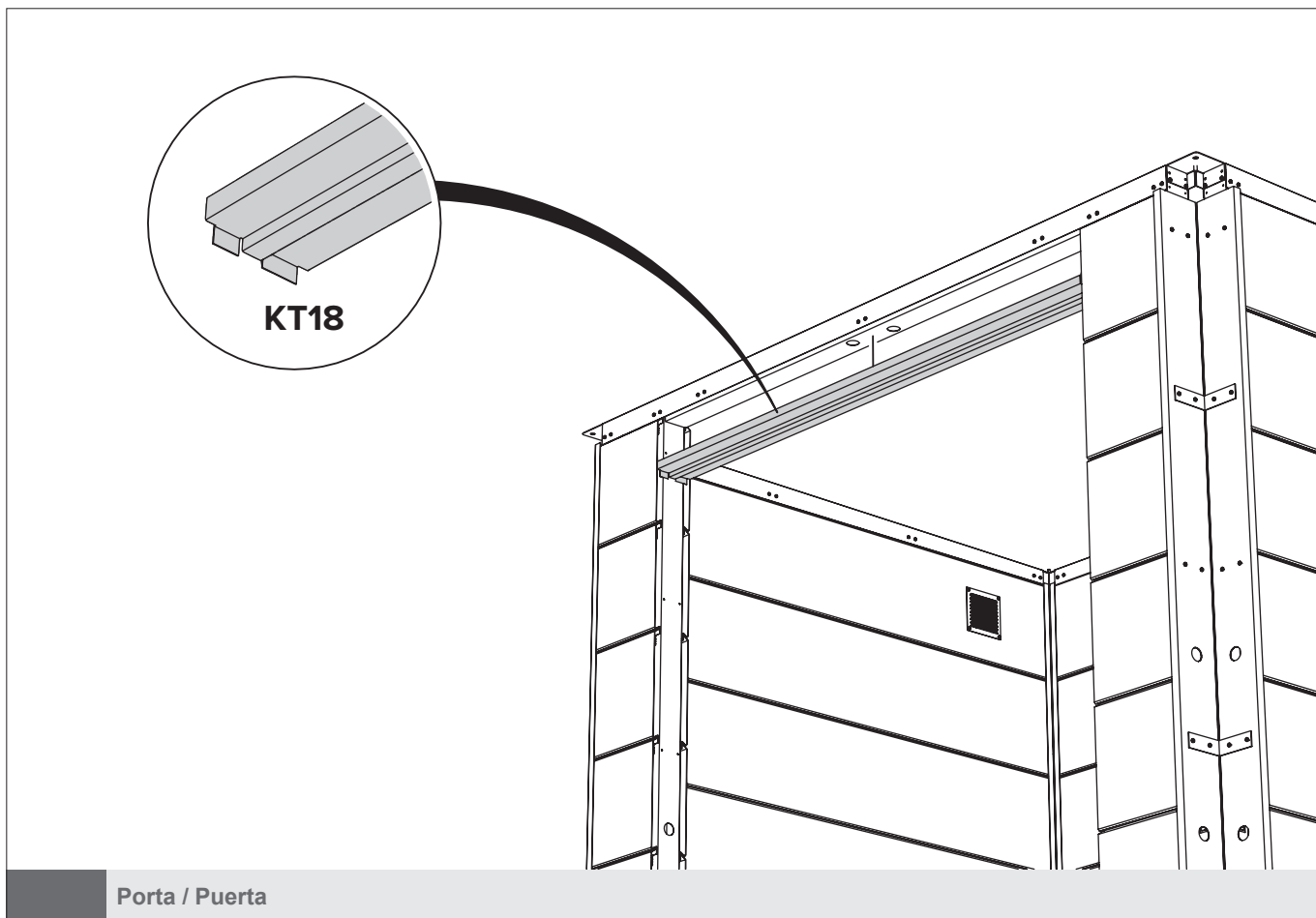
X

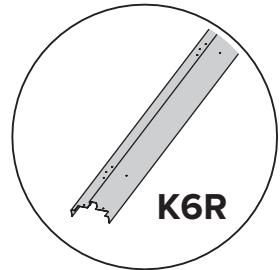
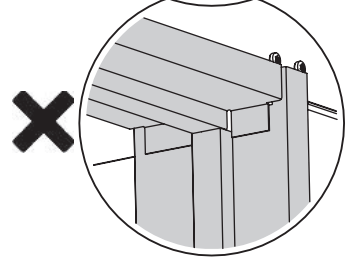
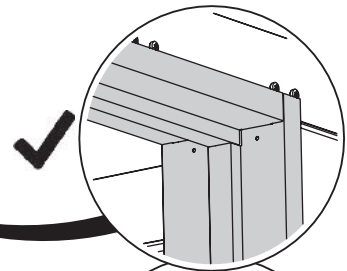
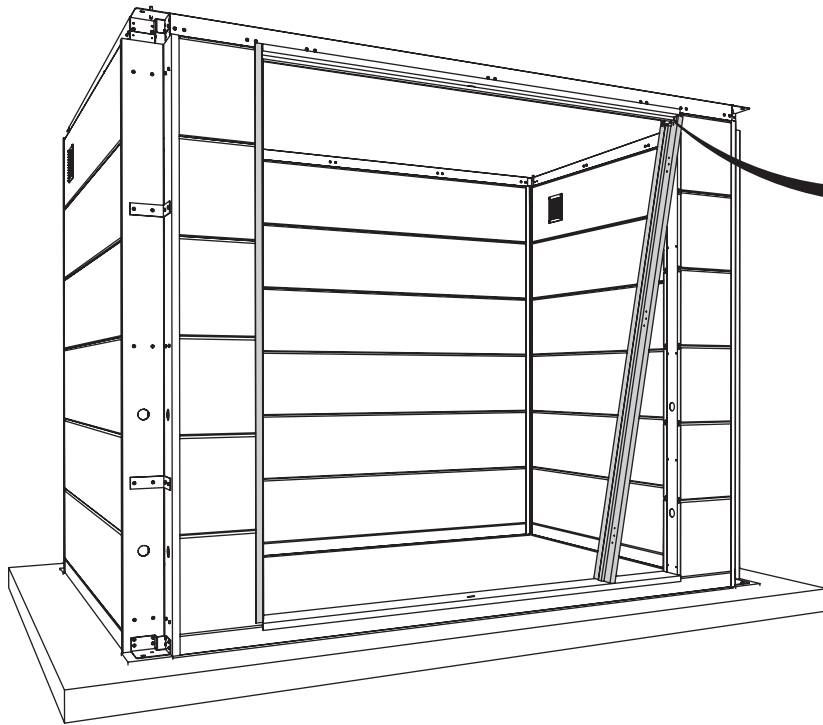


UD18

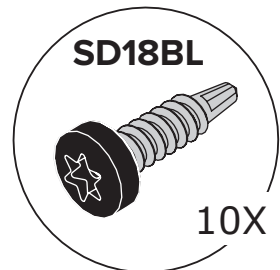
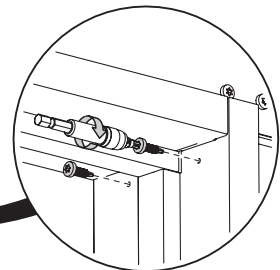
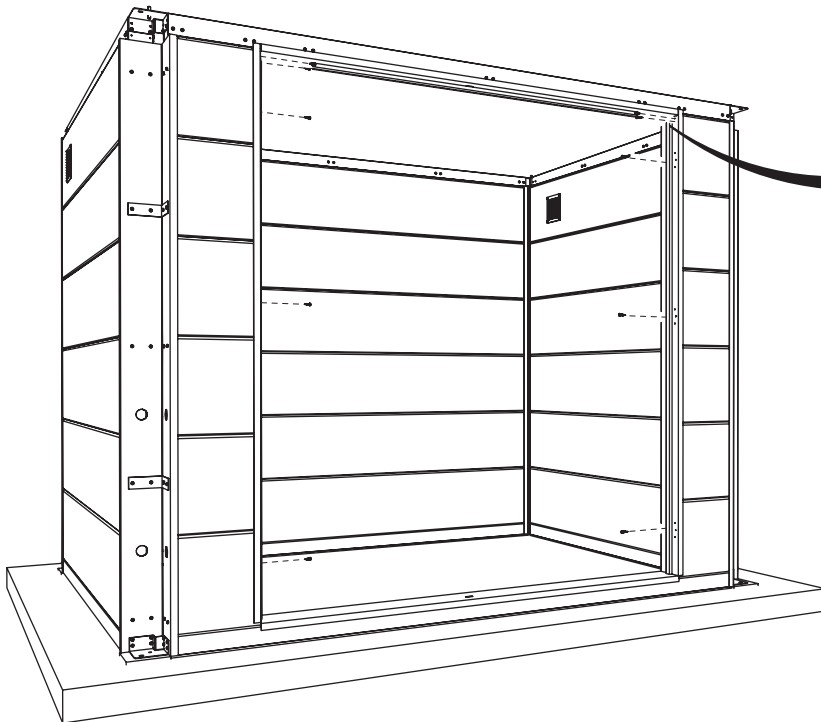


Porta / Puerta

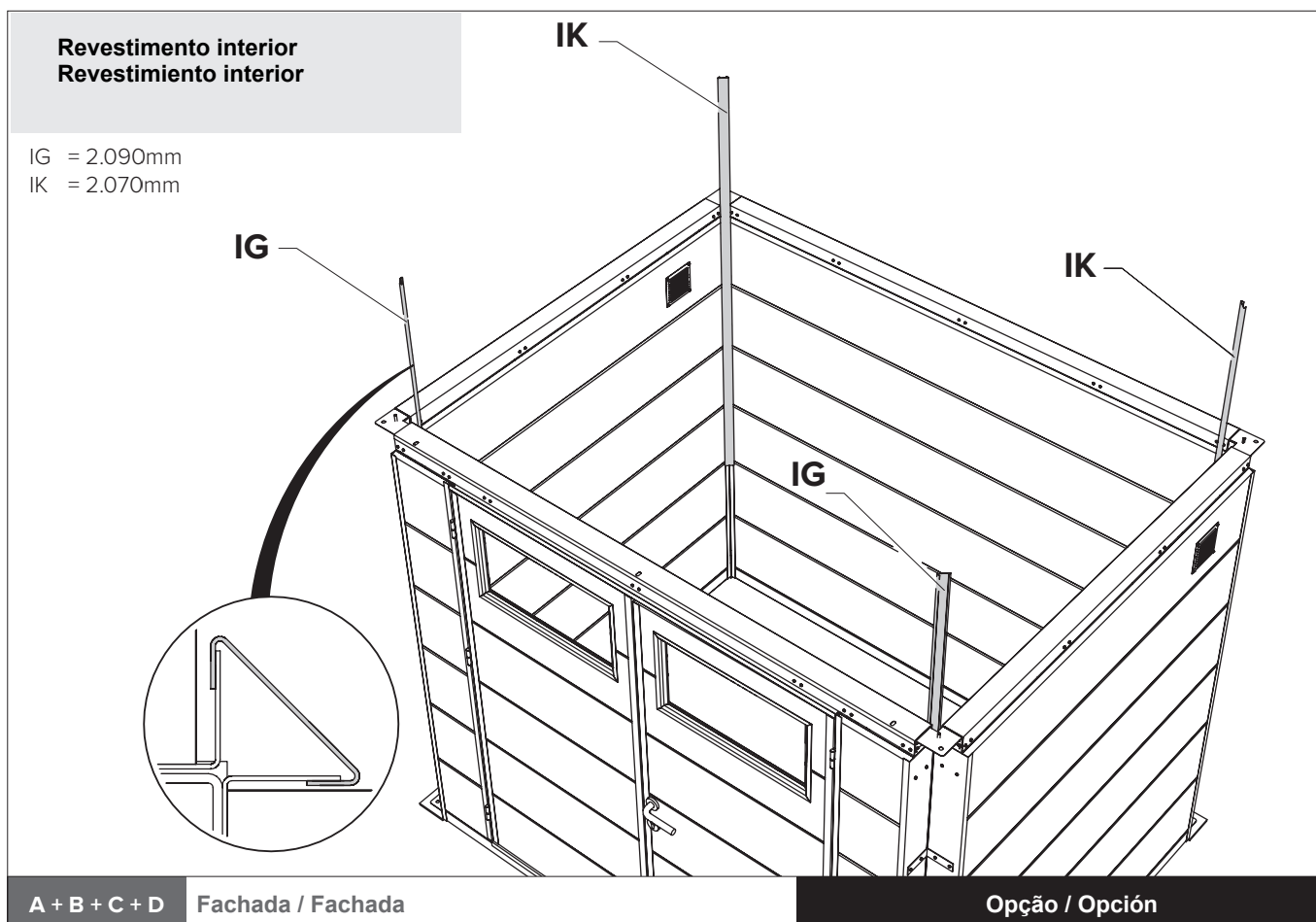
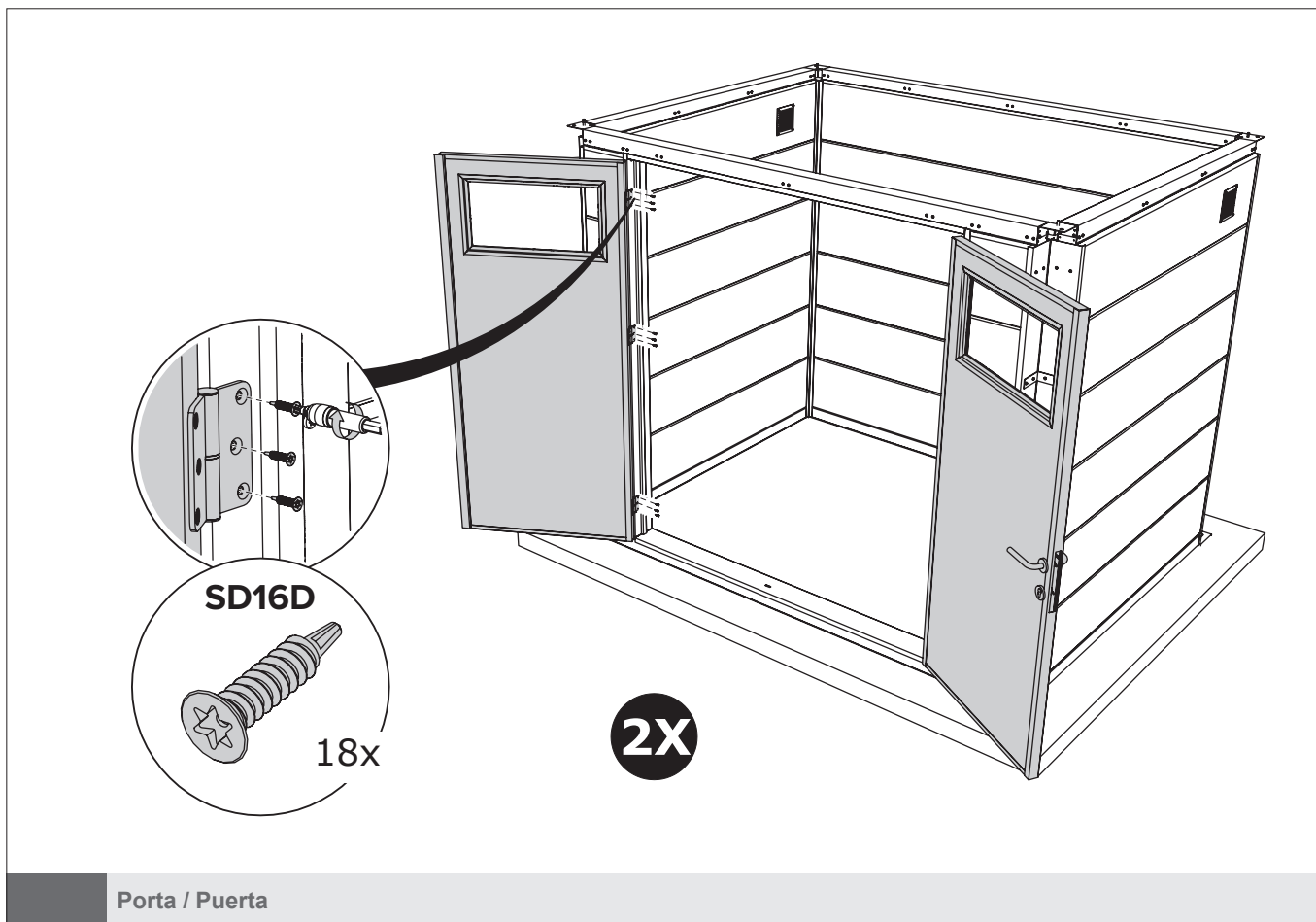




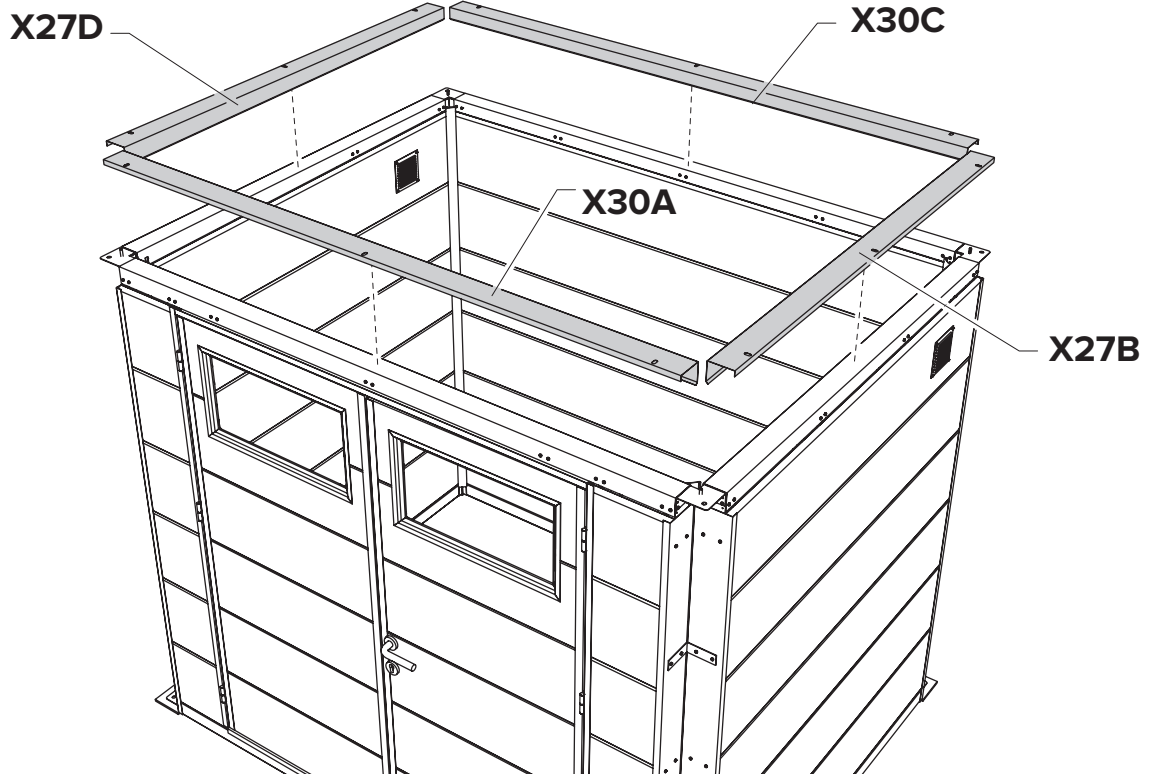
Porta / Puerta



Porta / Puerta

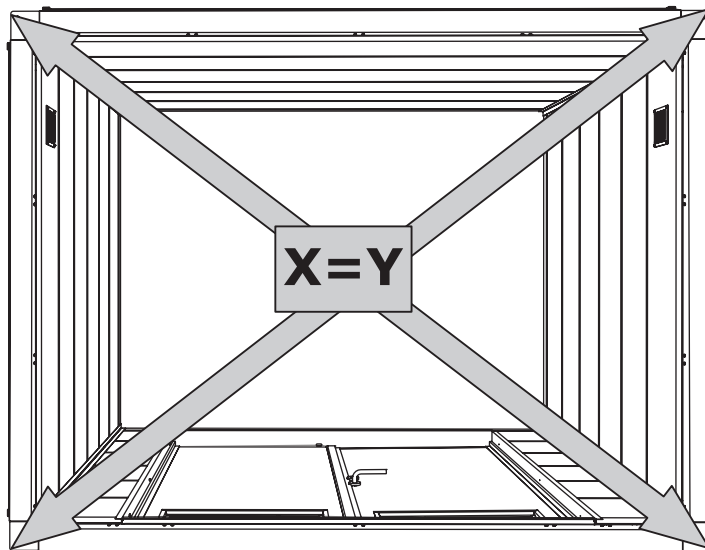
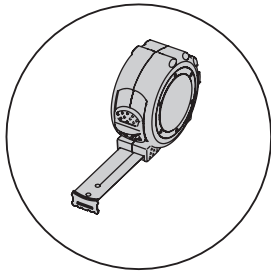


Revestimento interior
Revestimiento interior

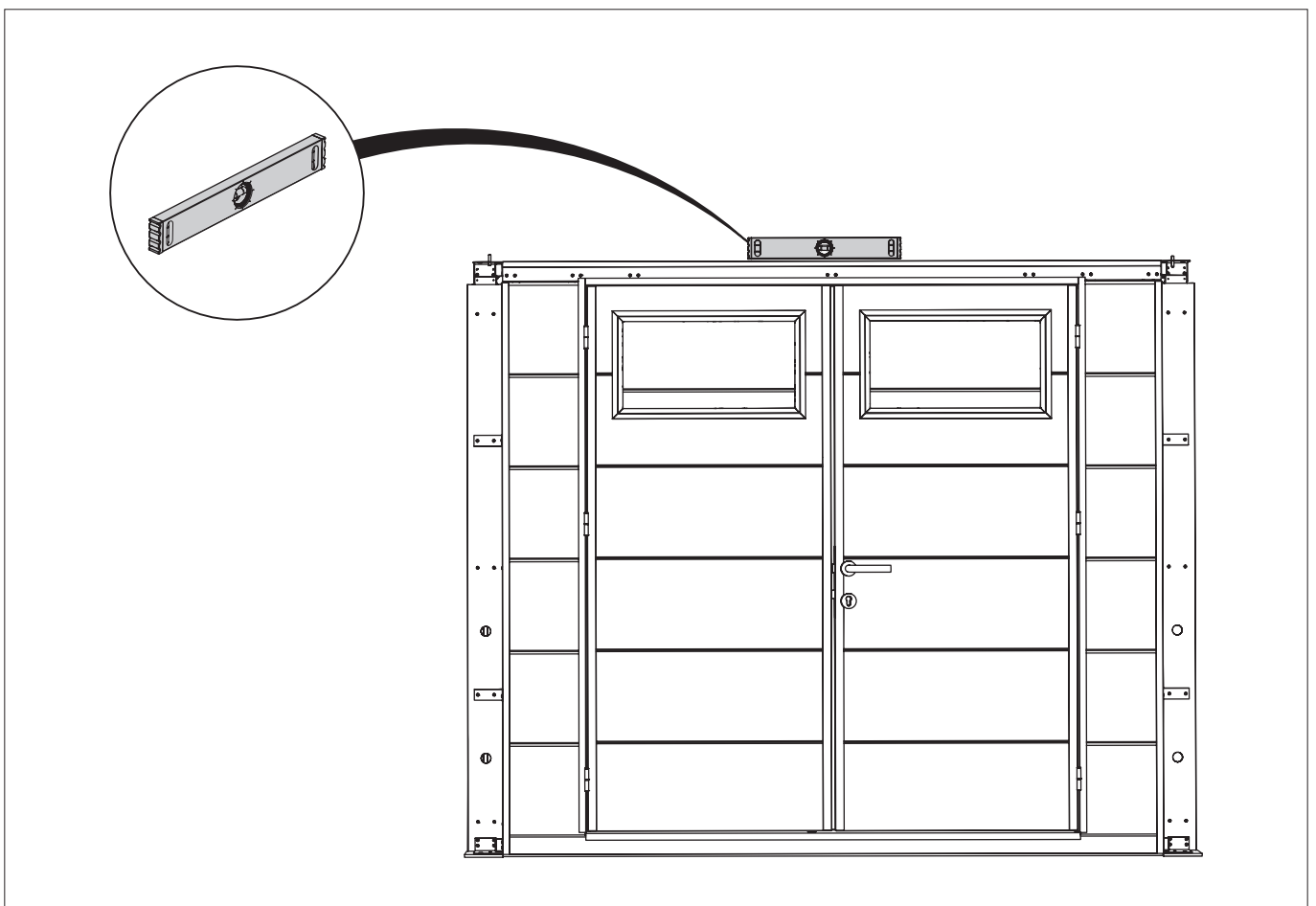
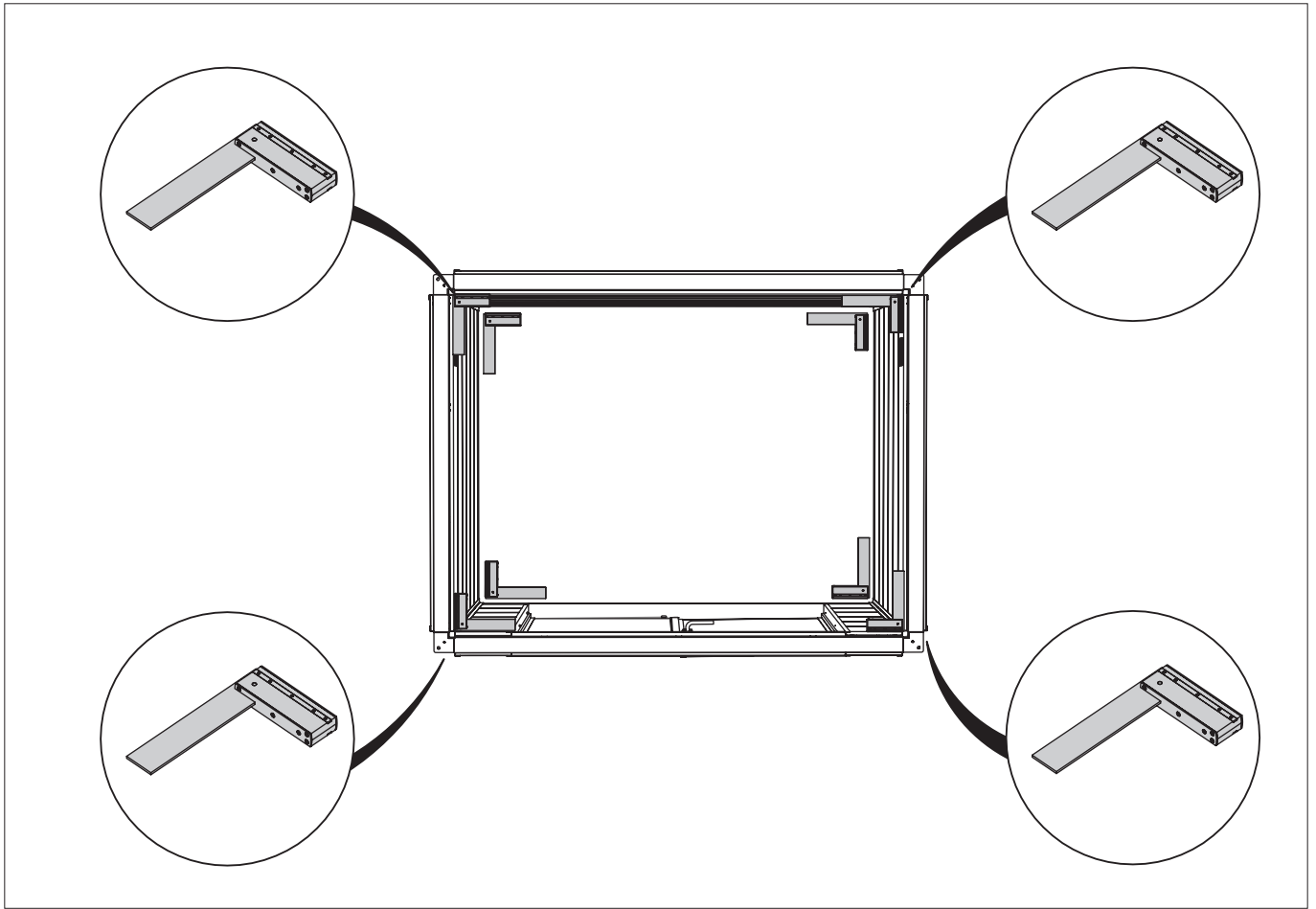


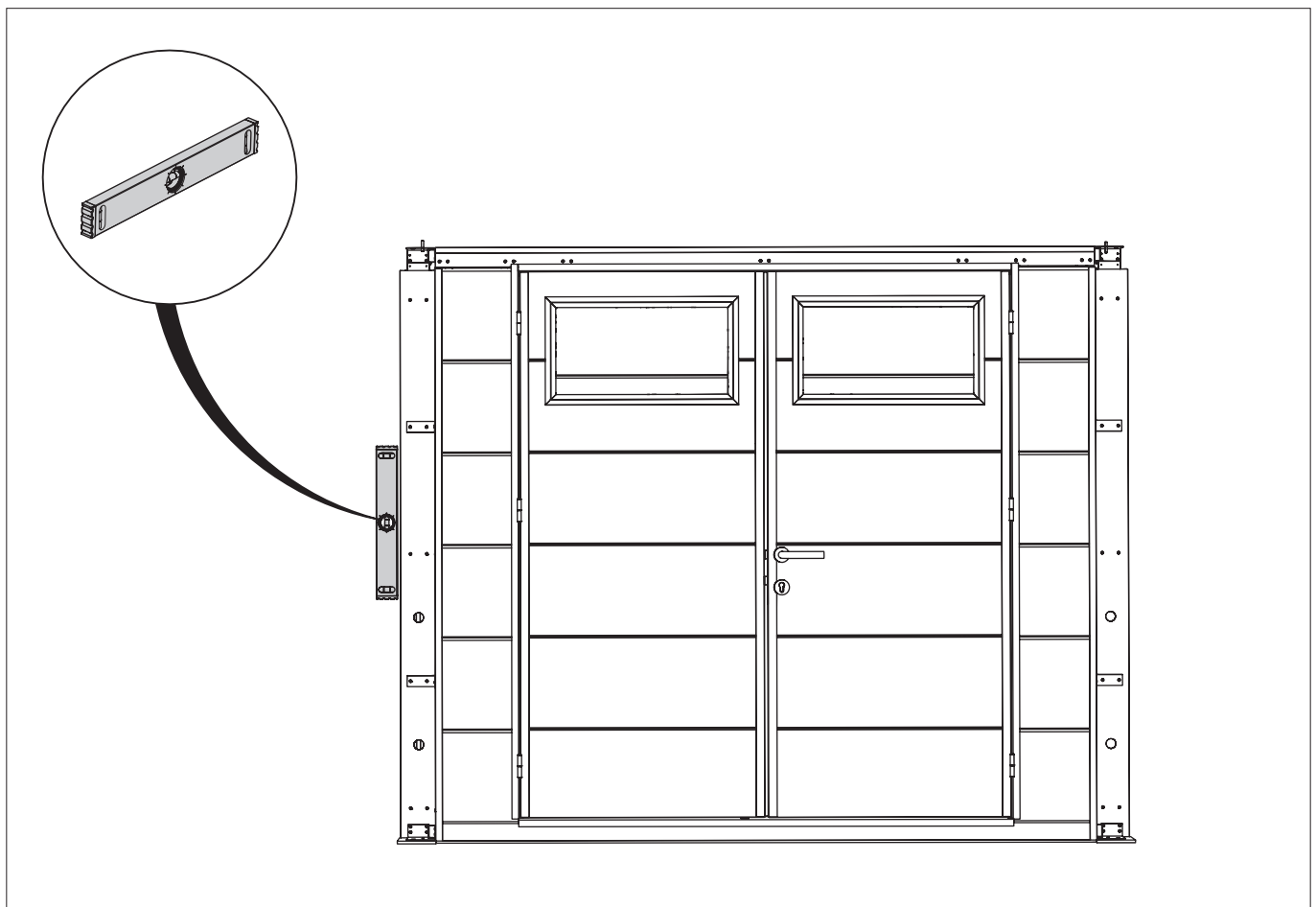
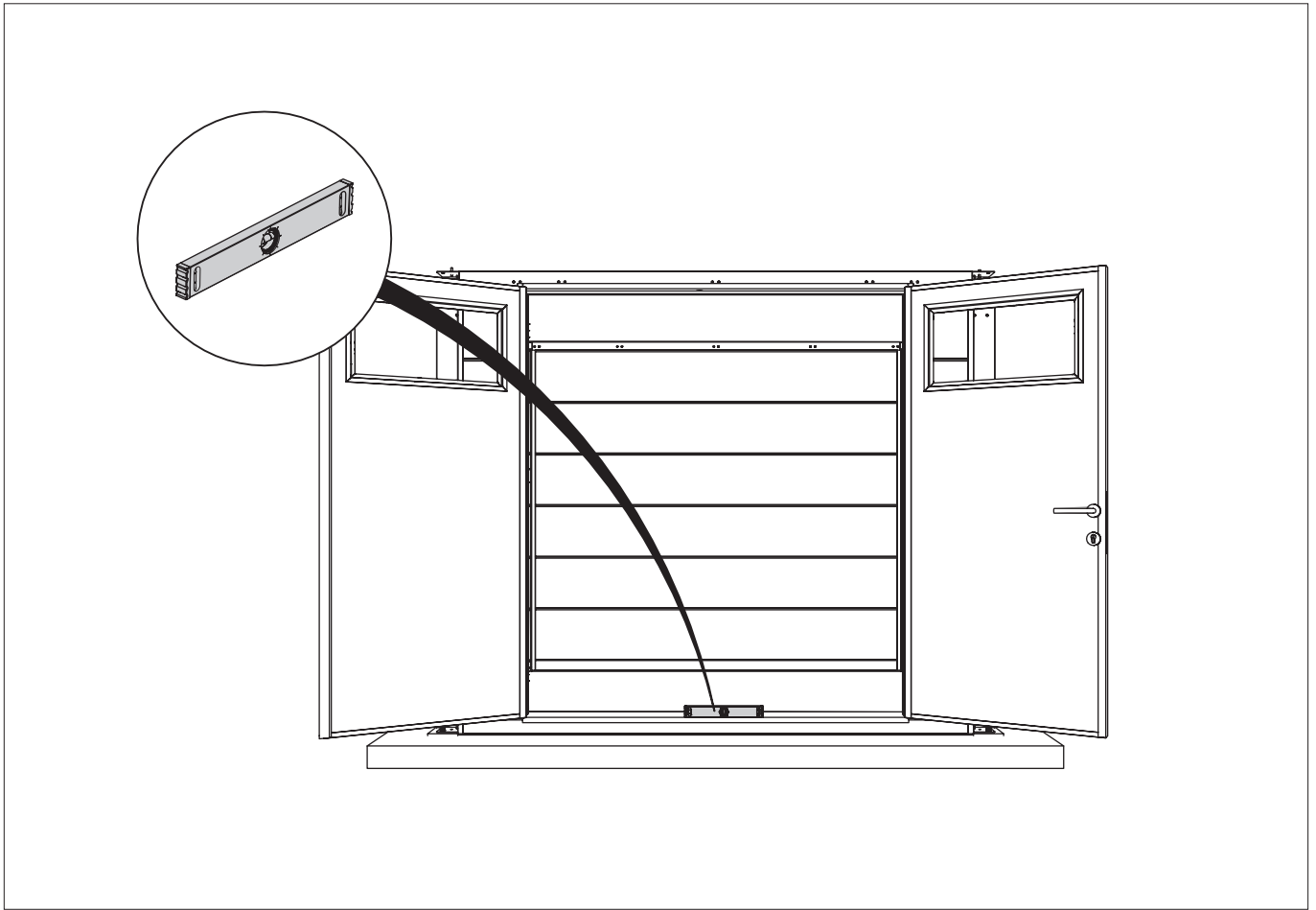
A + B + C + D Fachada / Fachada

Opção / Opción

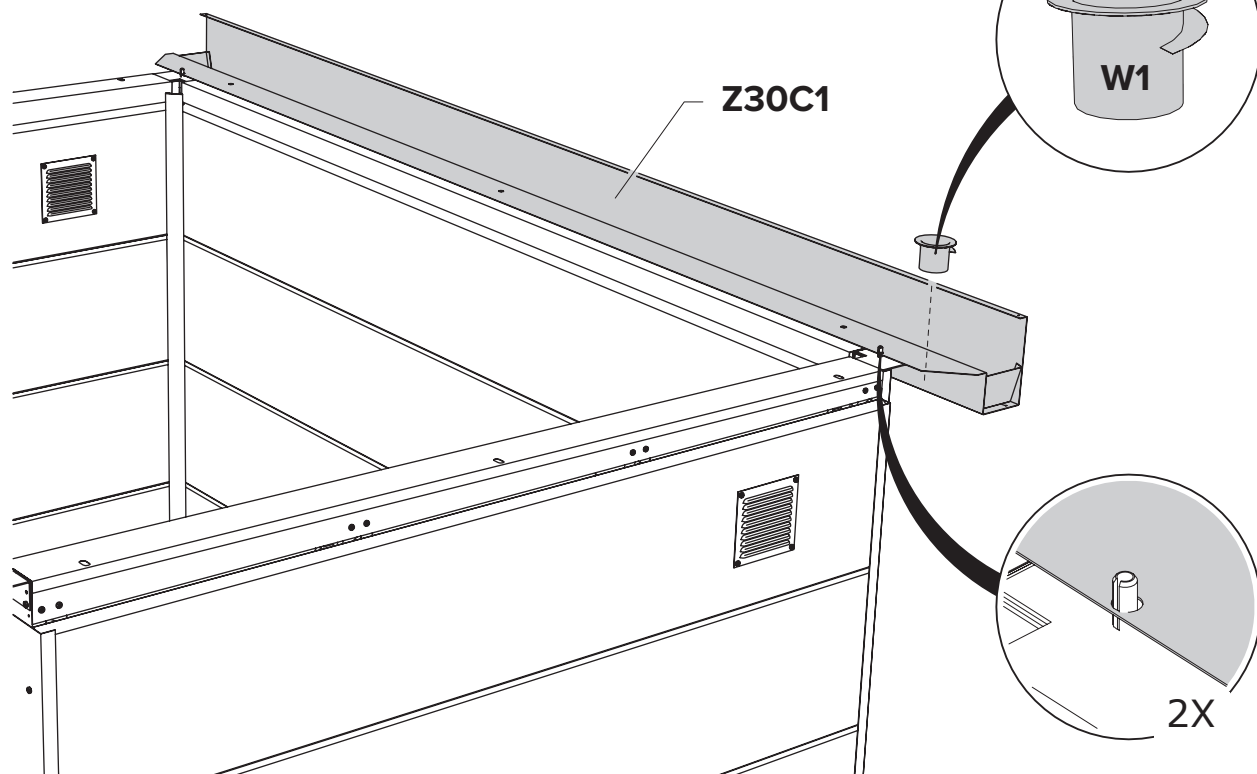


ABRIGO DE JARDIM / CASETA DE JARDÍN NH9



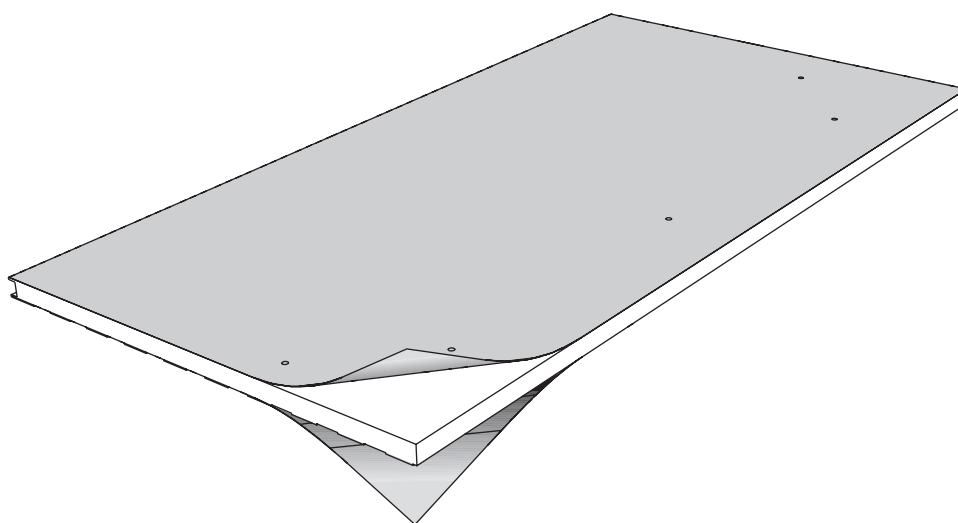


Remover a fita / Quitar la cinta

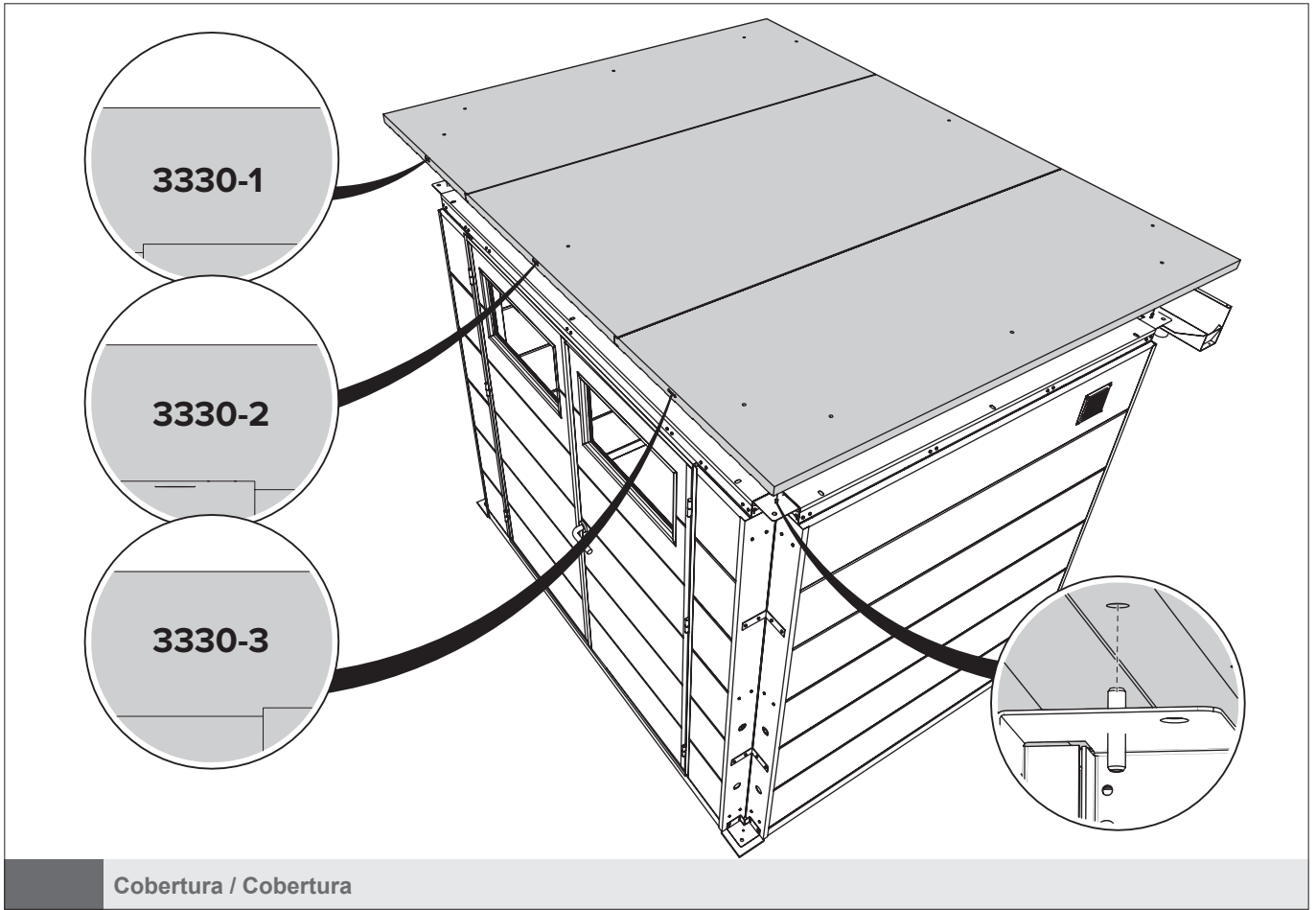


Cobertura / Cobertura

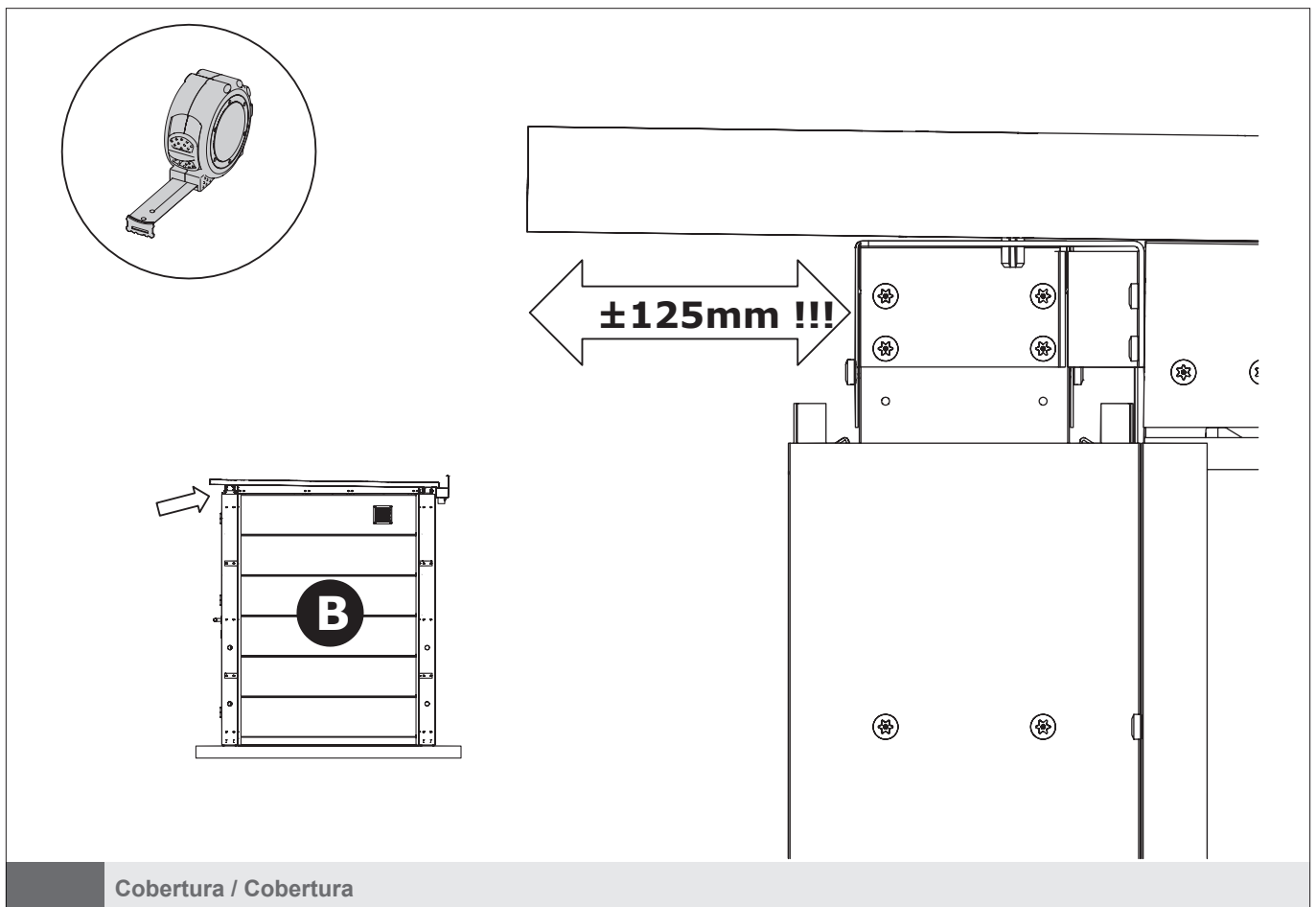
Remova a película / Remova a película



Cobertura / Cobertura

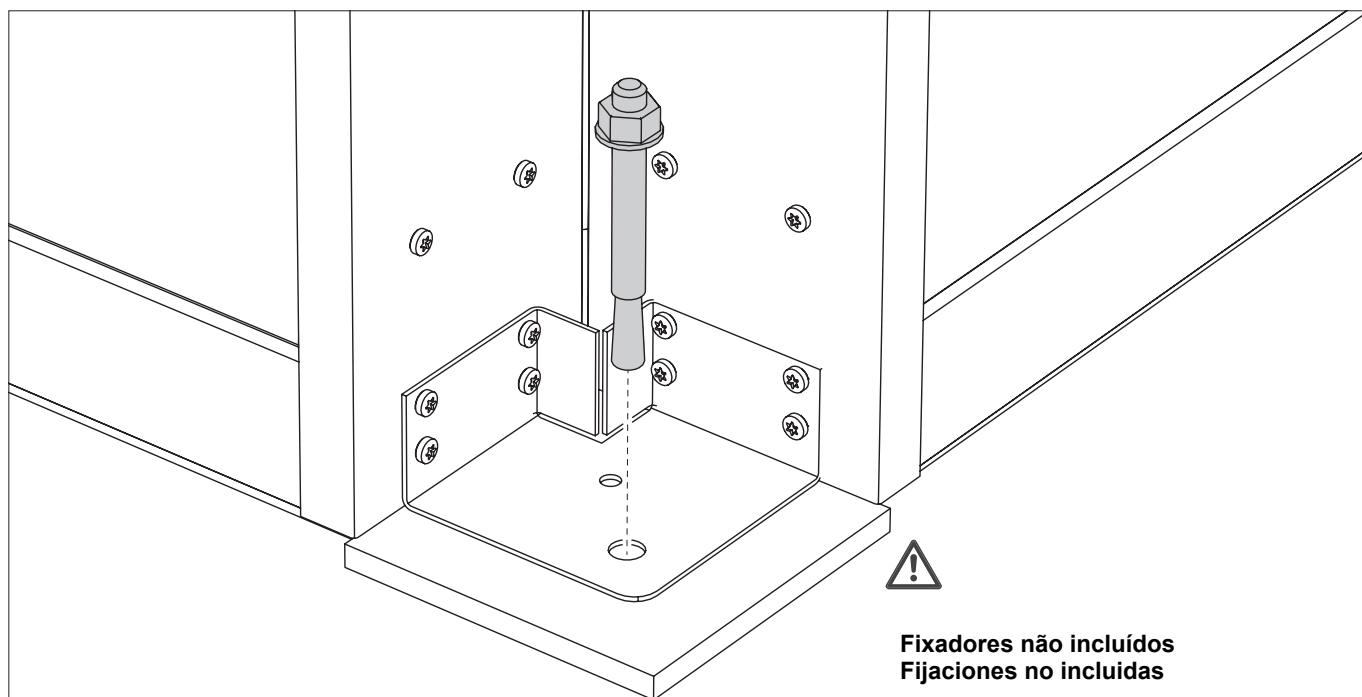


Cobertura / Cobertura



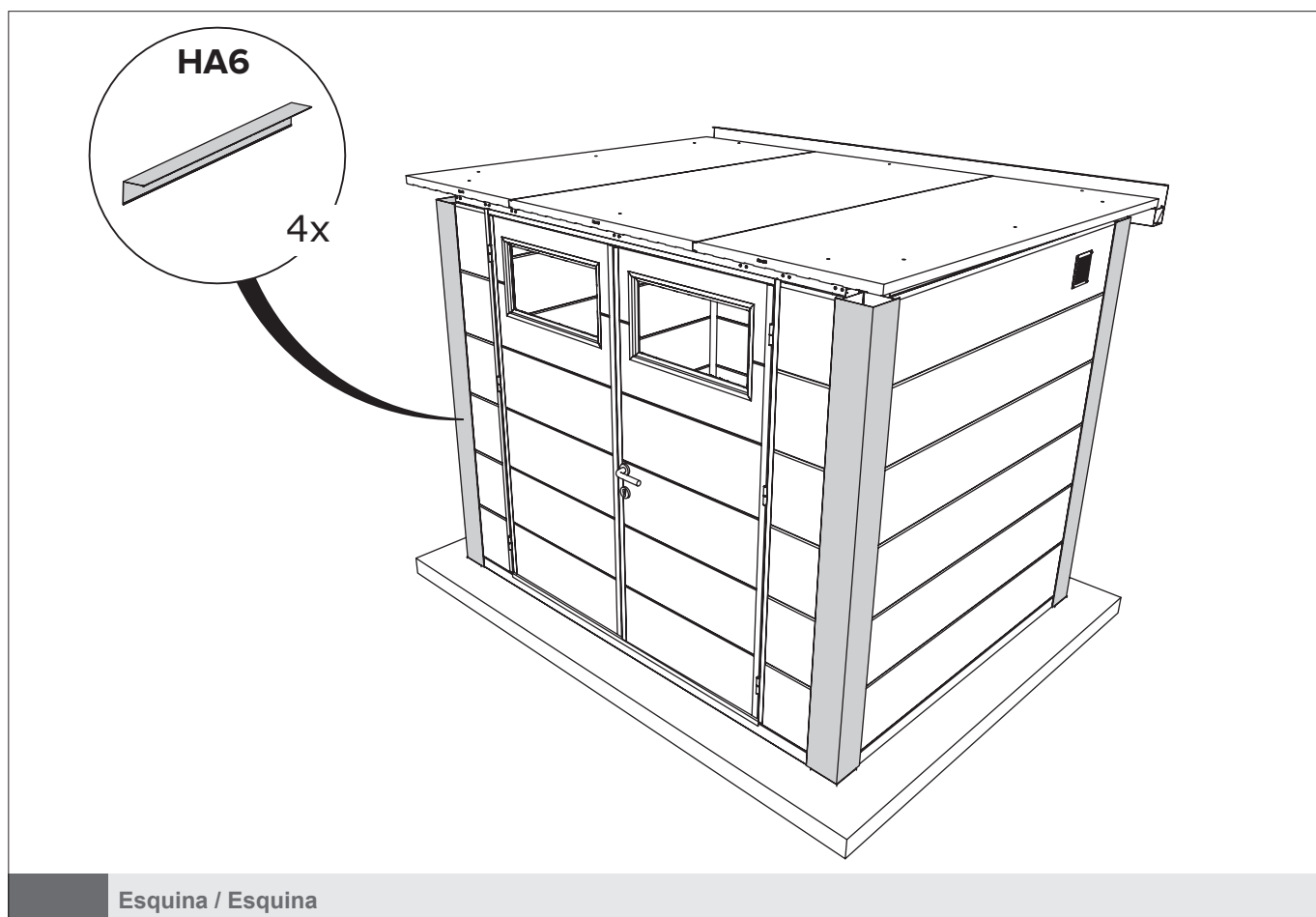
Cobertura / Cobertura

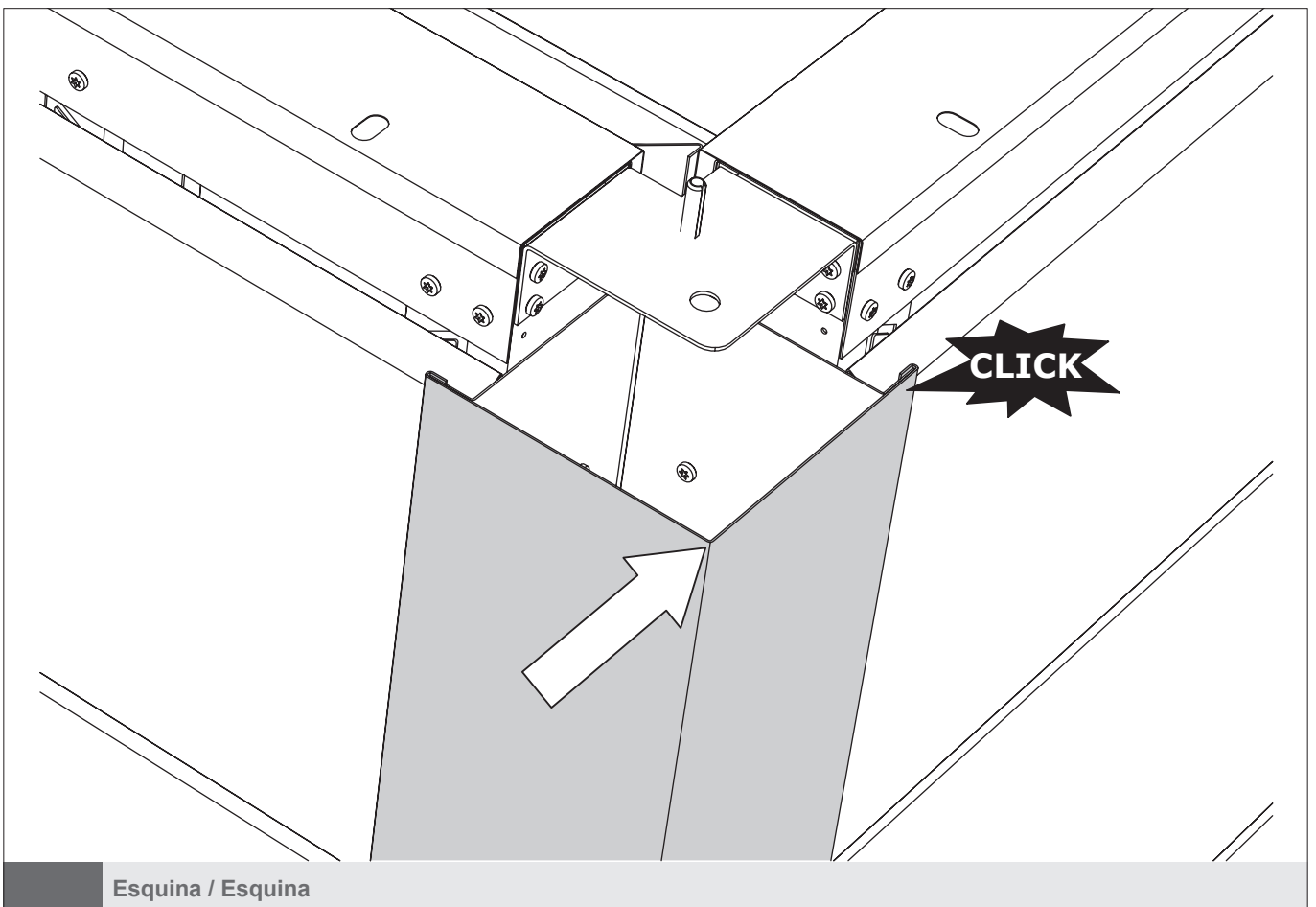
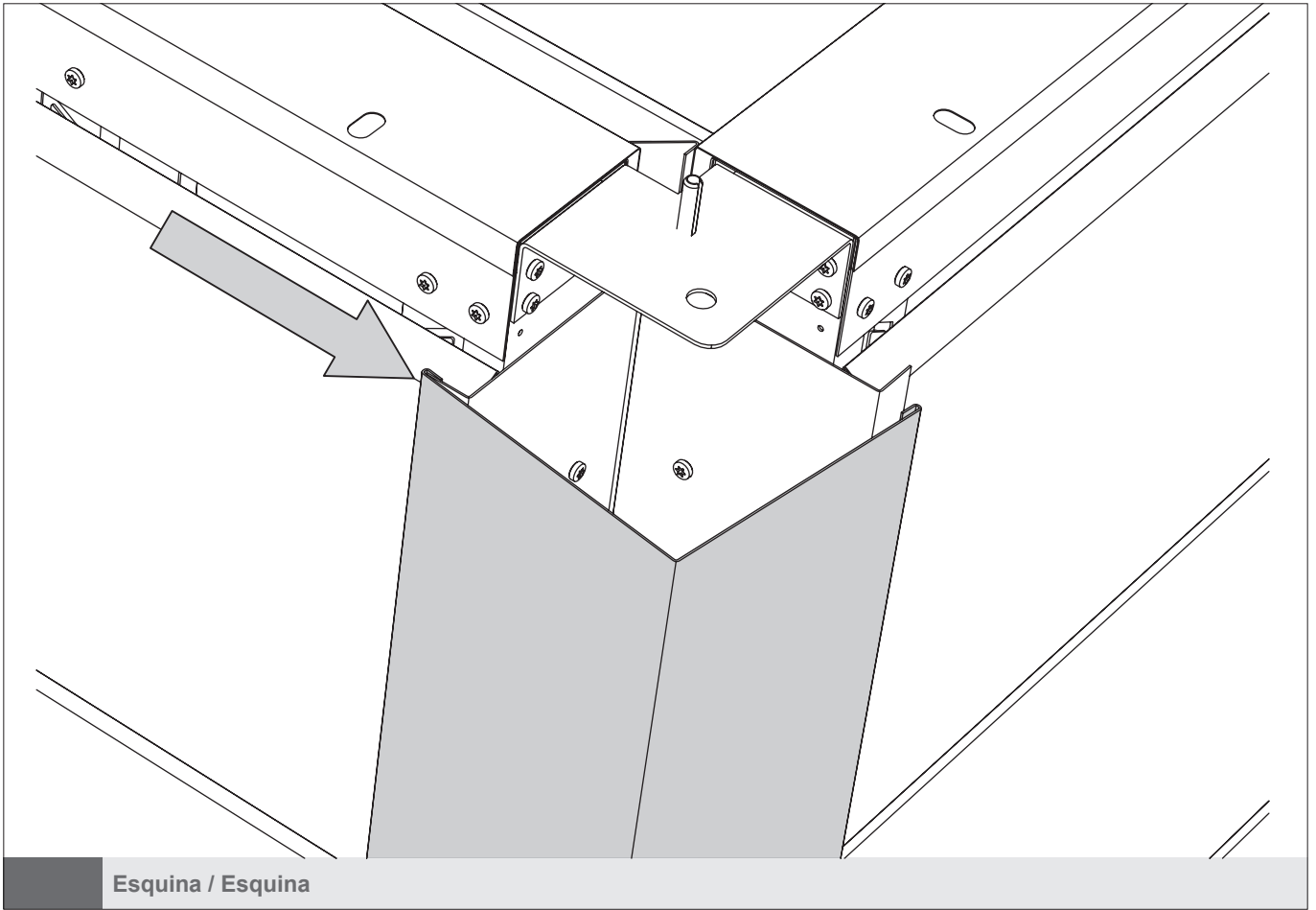
ABRIGO DE JARDIM / CASETA DE JARDÍN NH9

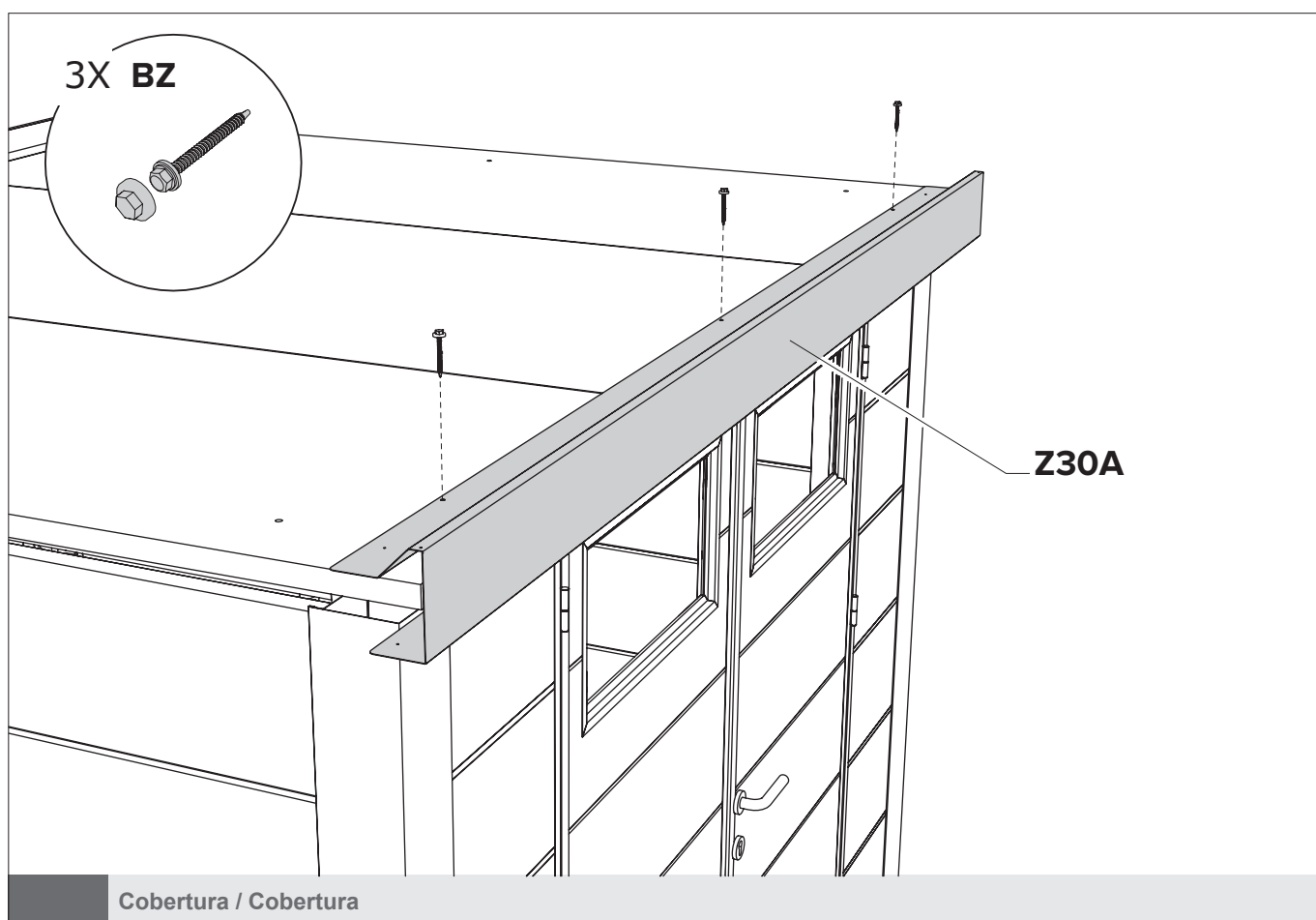
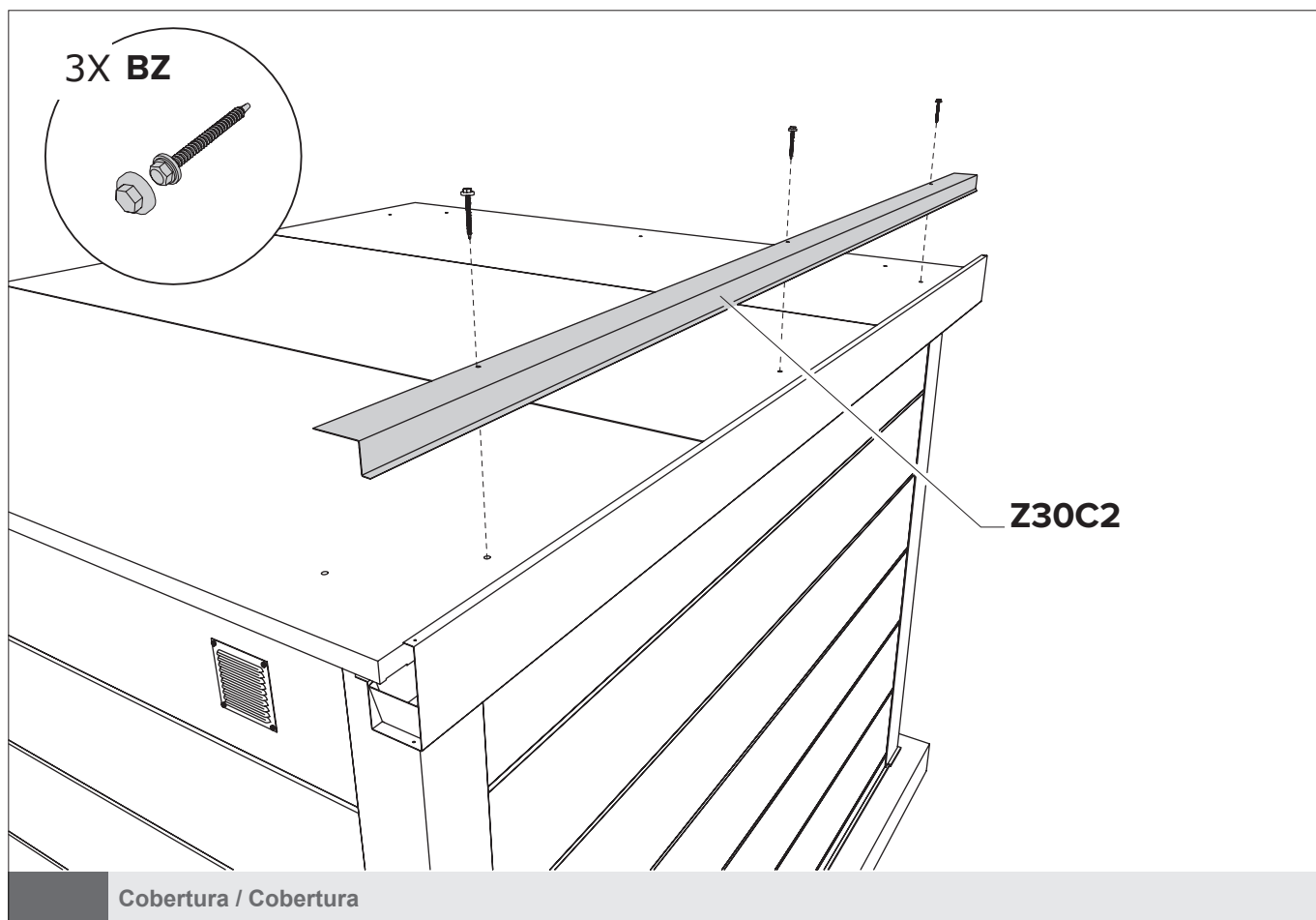


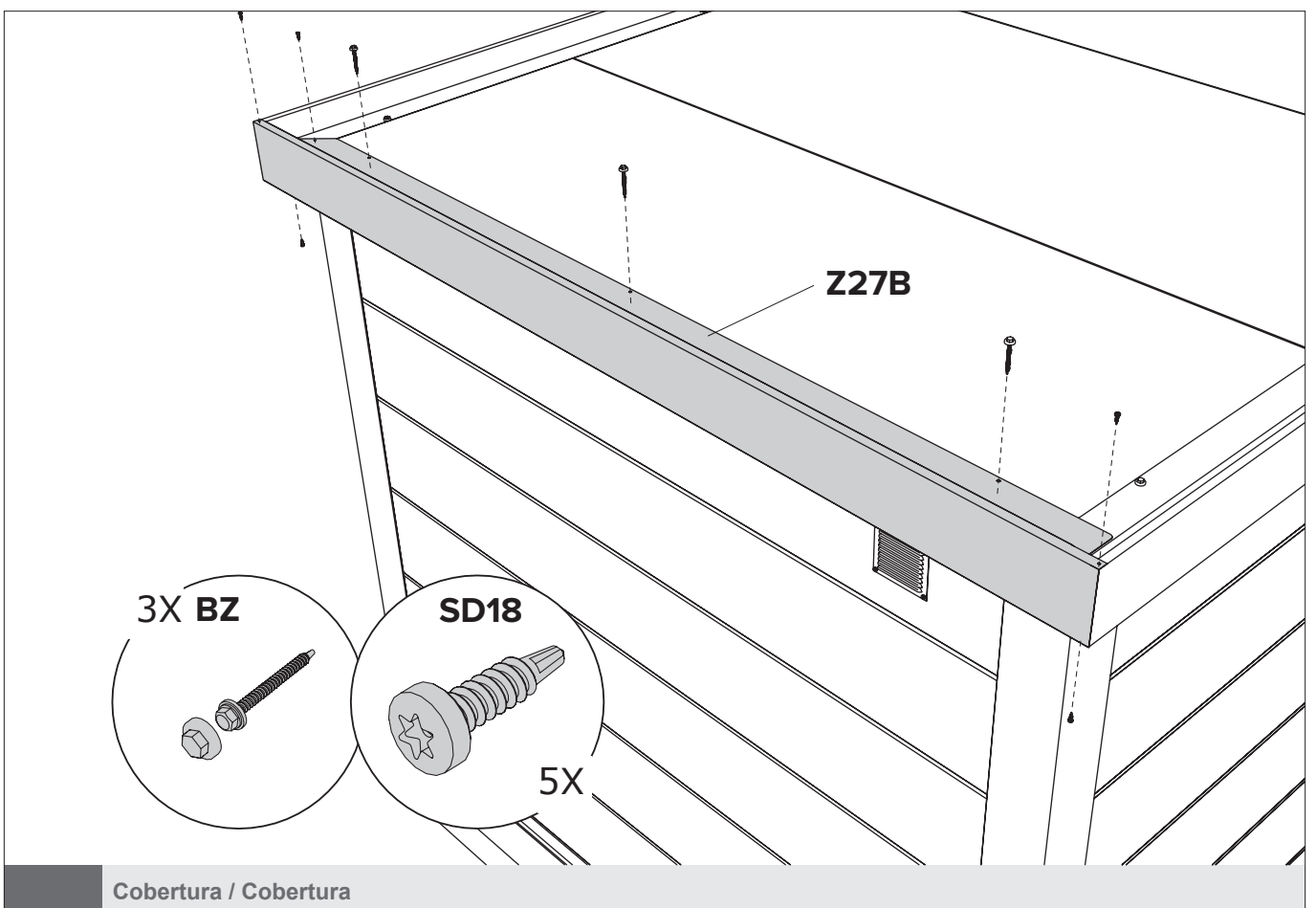
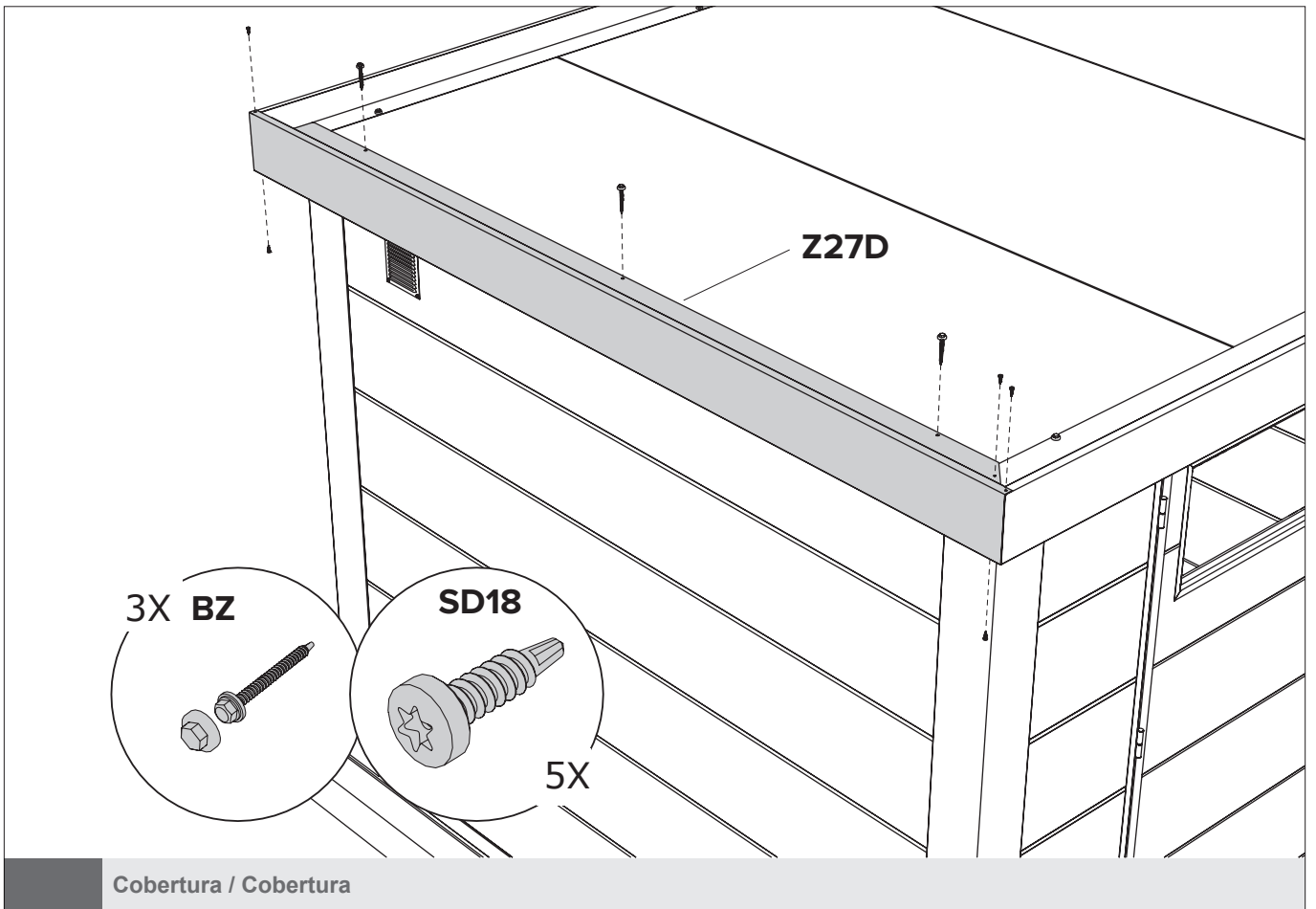
O exemplo é para piso em cimento. Fixe o abrigo de jardim de acordo com as boas práticas.
El ejemplo es para piso en cemento. Fije a caseta de jardín de acuerdo con las buenas prácticas.

Ancoragem / Anclaje







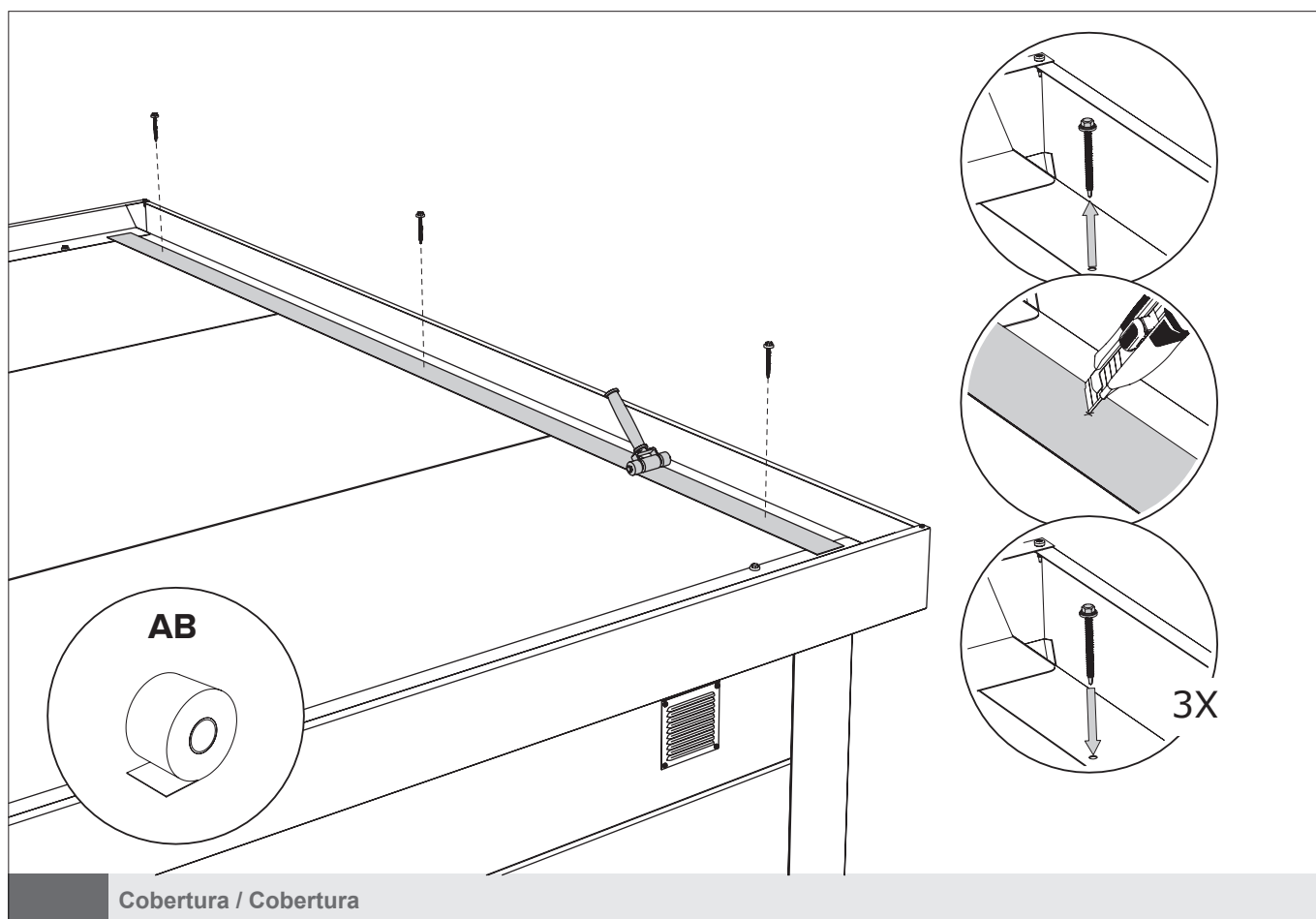


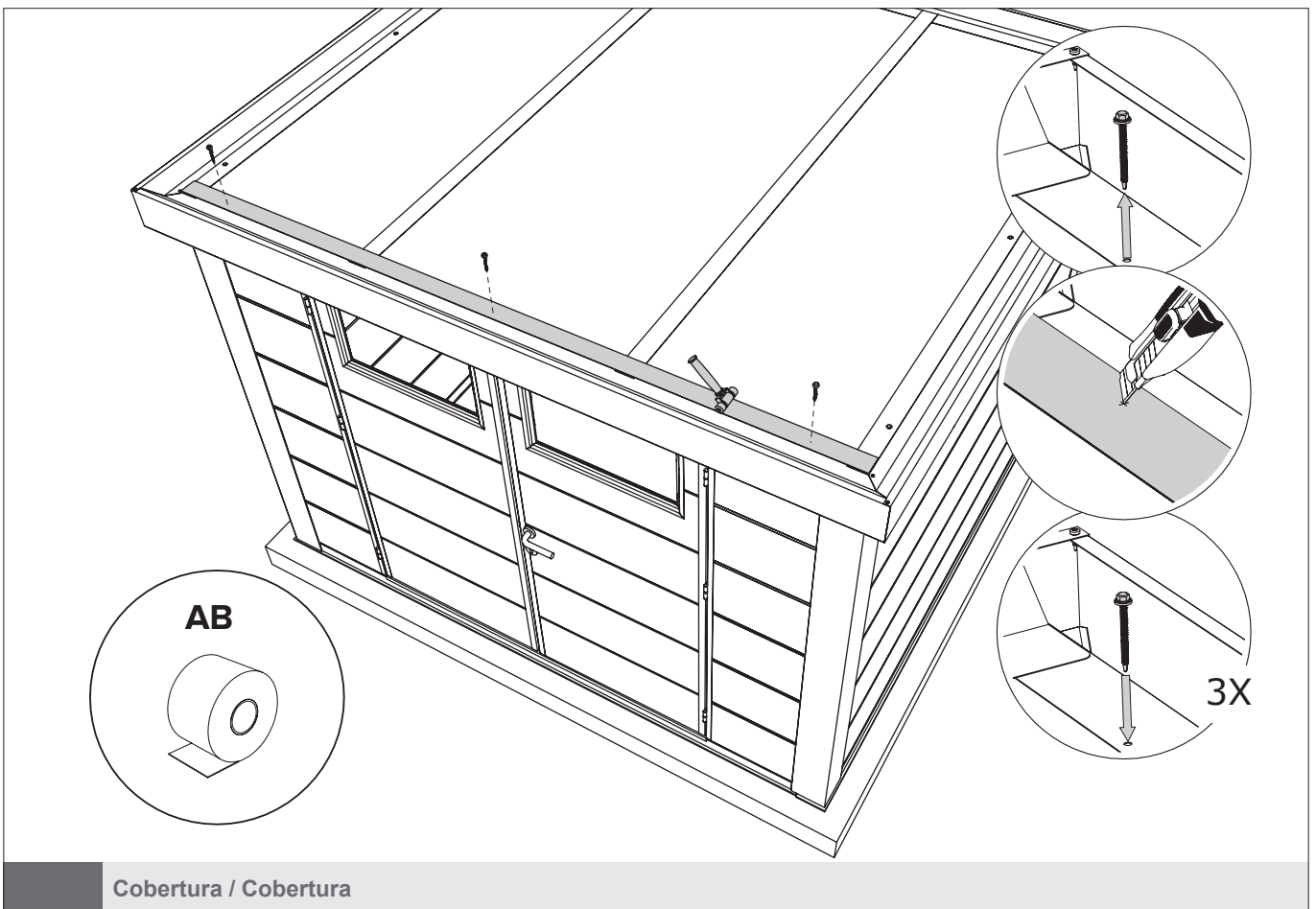
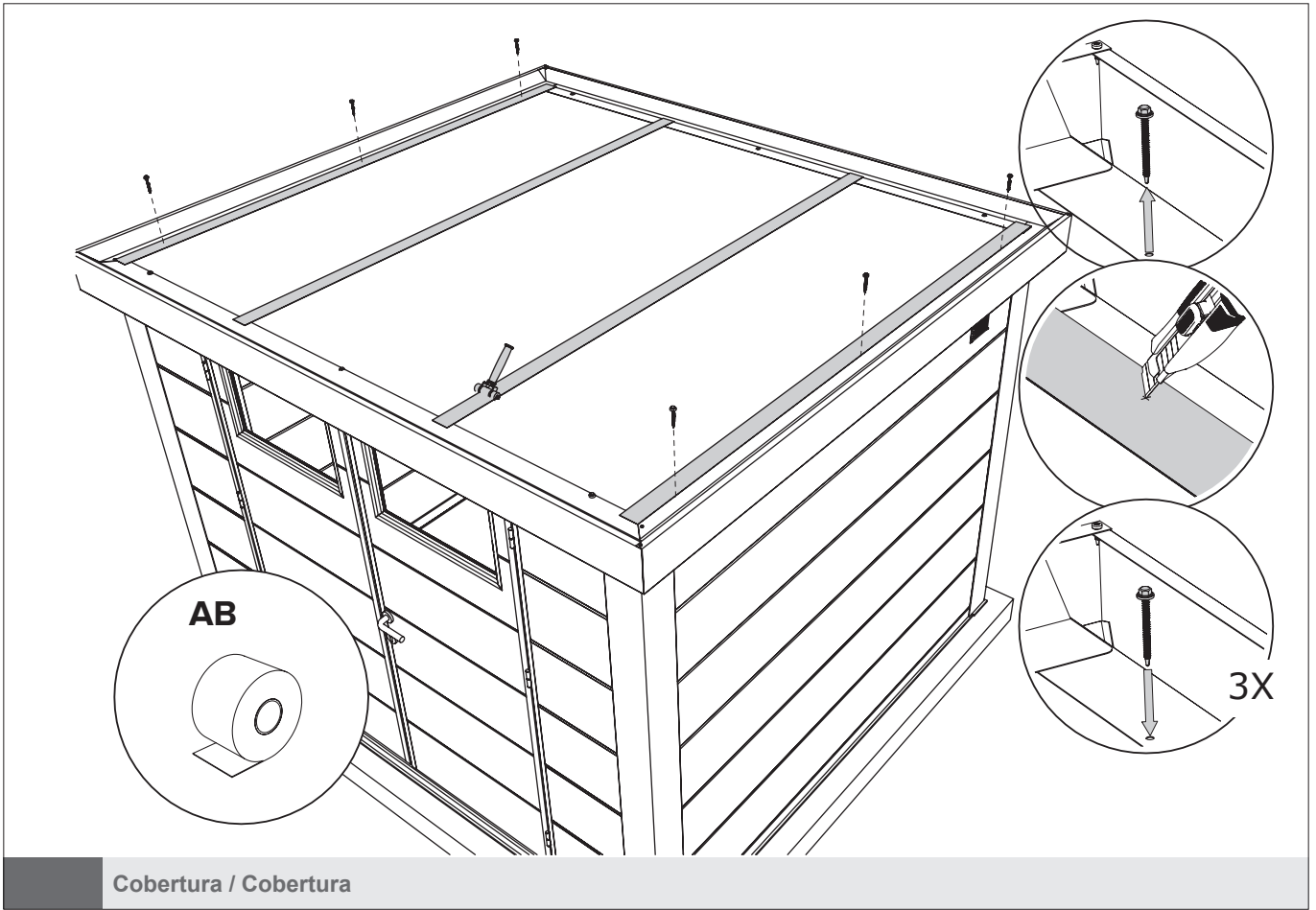
Preparação de fita auto-adesiva:

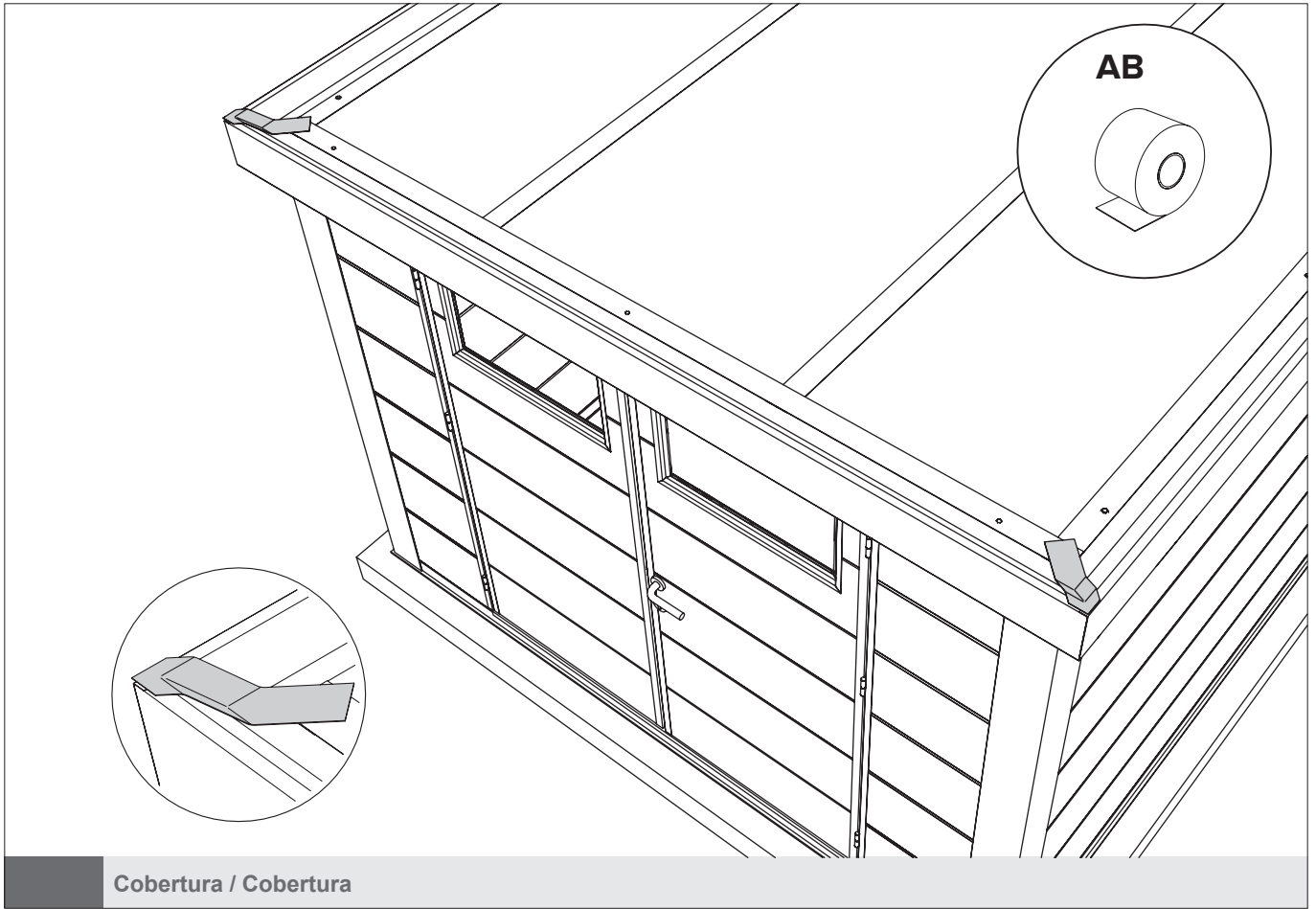
1. Torne a superfície livre de poeira e humidade.
2. Aqueça a superfície em caso de temperatura exterior $<10^{\circ}\text{C}$.

Preparación de cinta autoadhesiva:

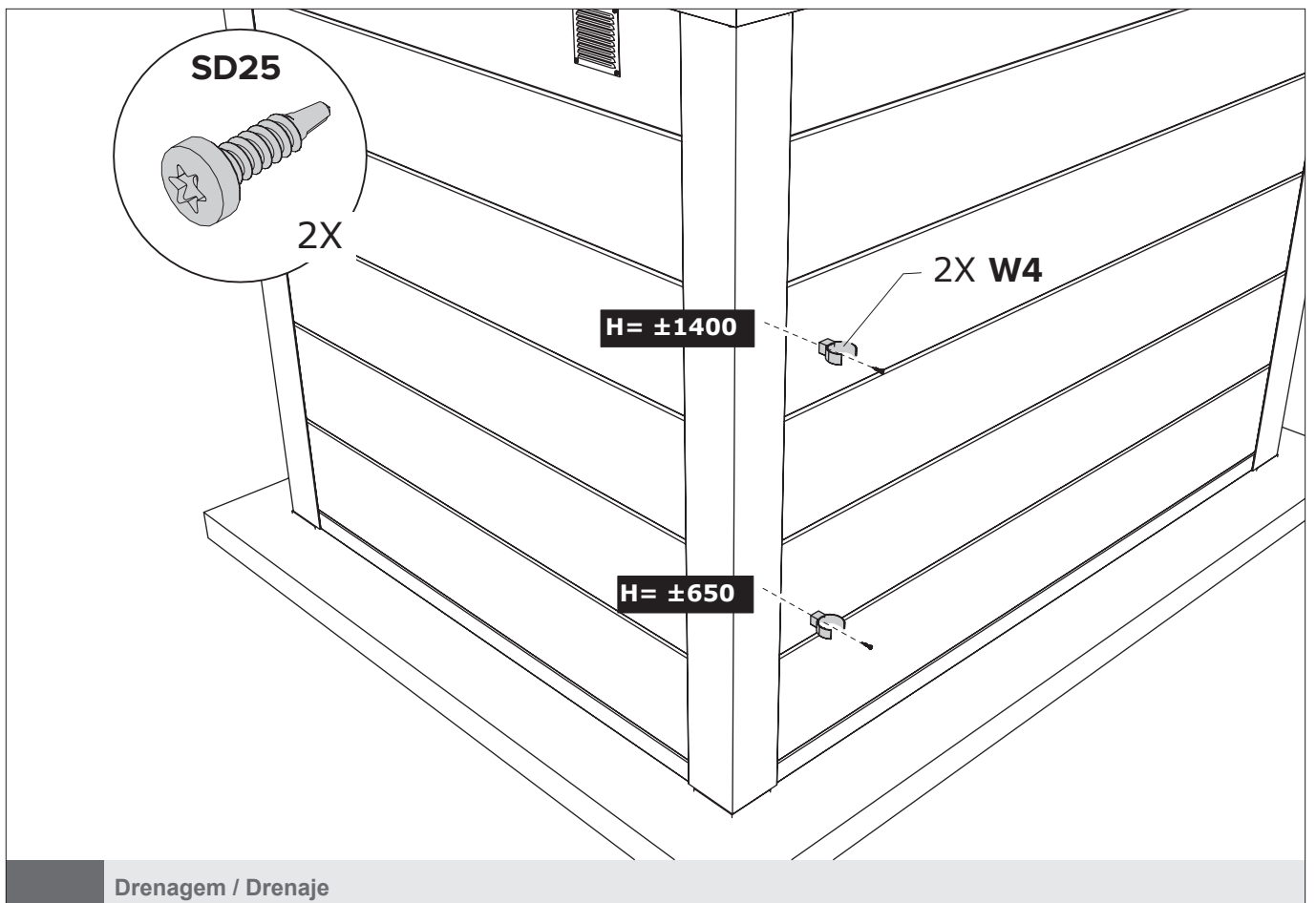
1. Haga que la superficie libre de polvo y humedad.
2. Caliente la superficie en caso de temperatura exterior $<10^{\circ}\text{C}$.



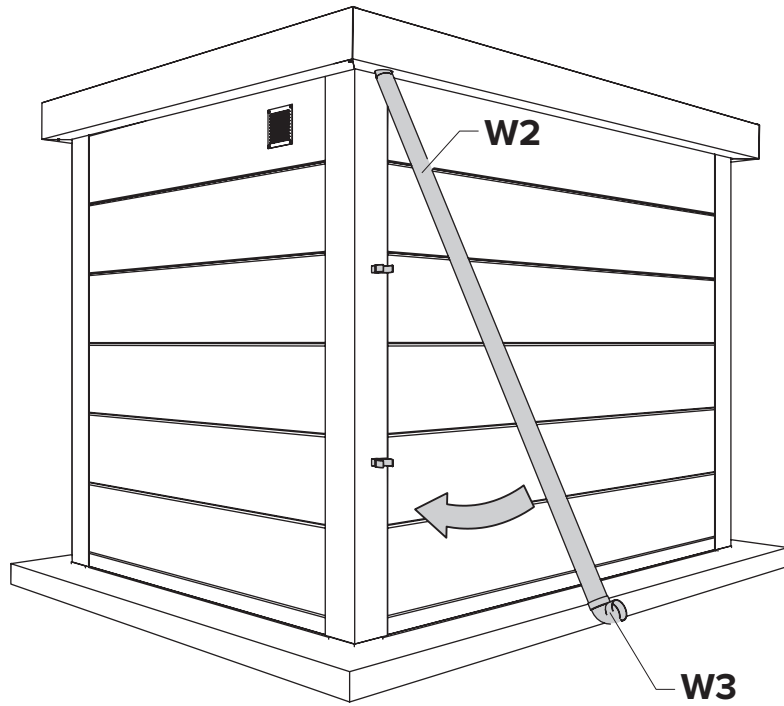




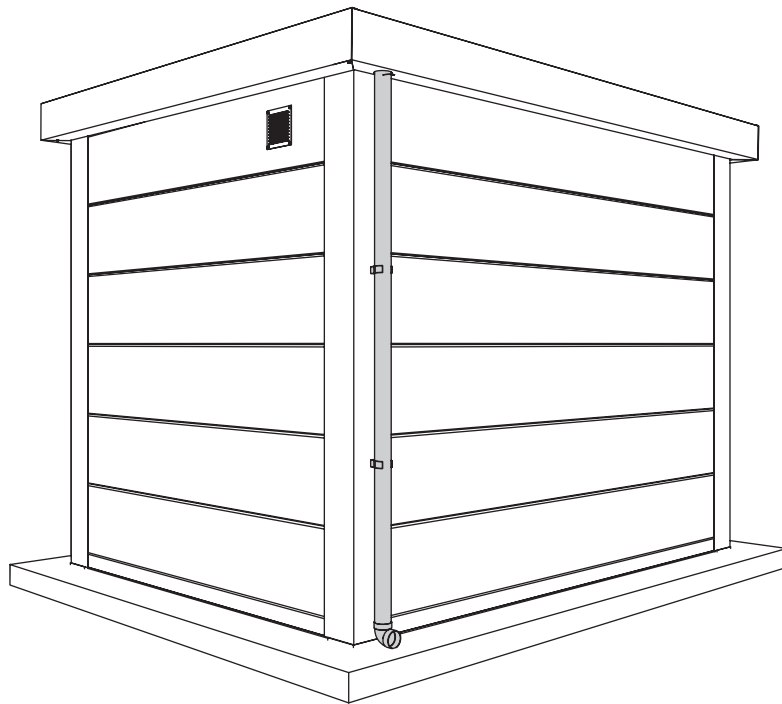
Cobertura / Cobertura



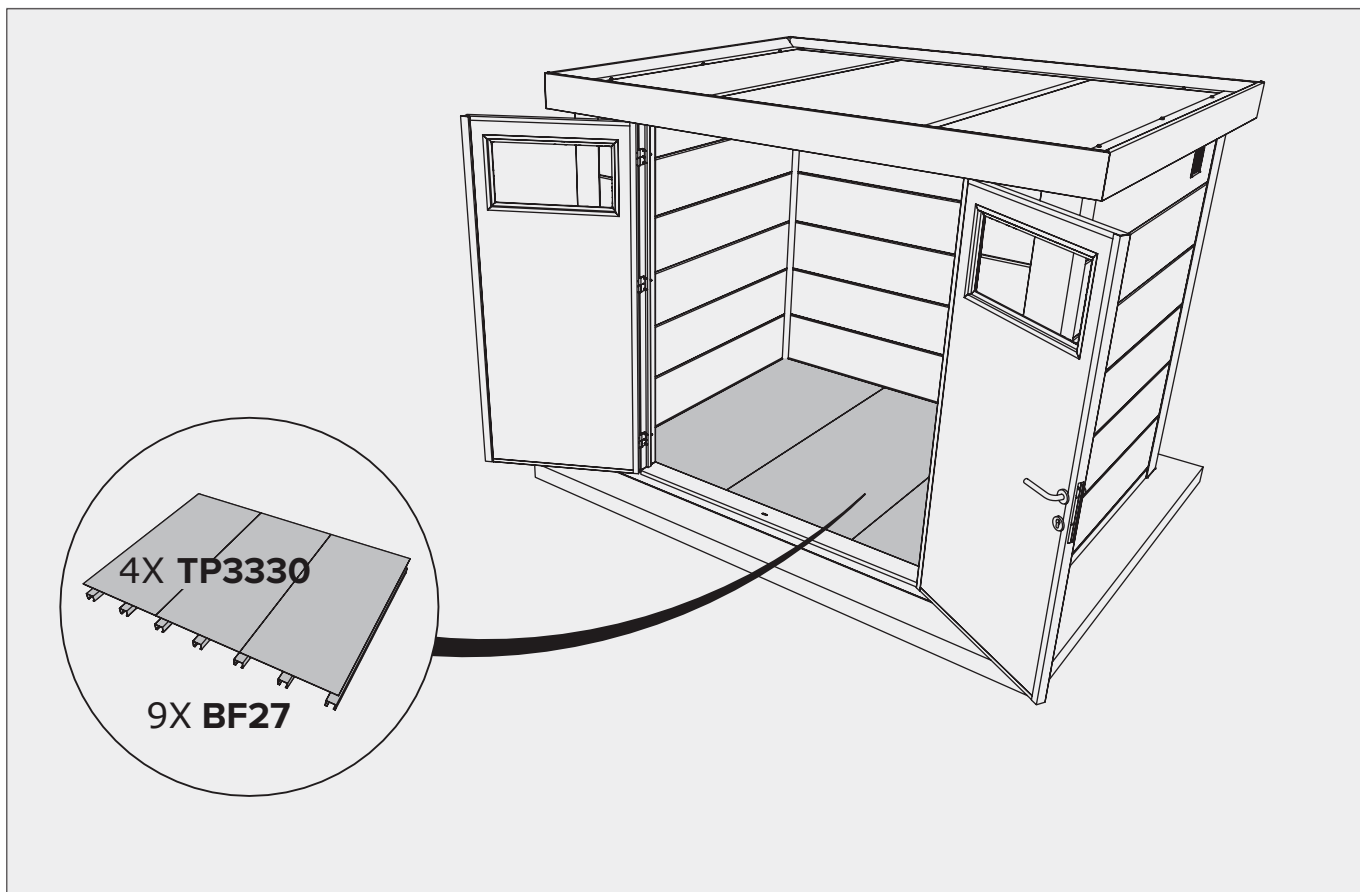
Drenagem / Drenaje



Drenagem / Drenaje

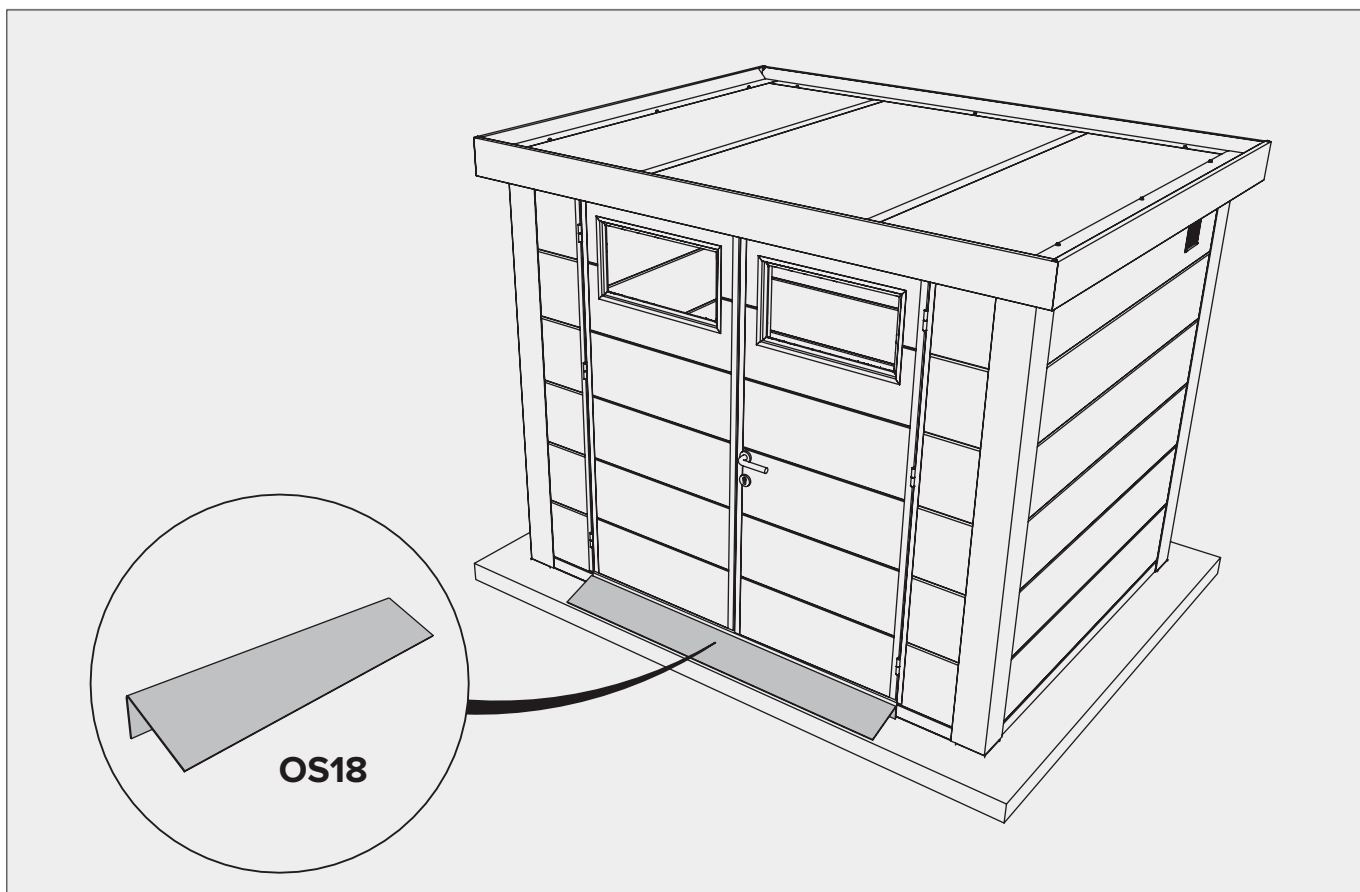


Drenagem / Drenaje



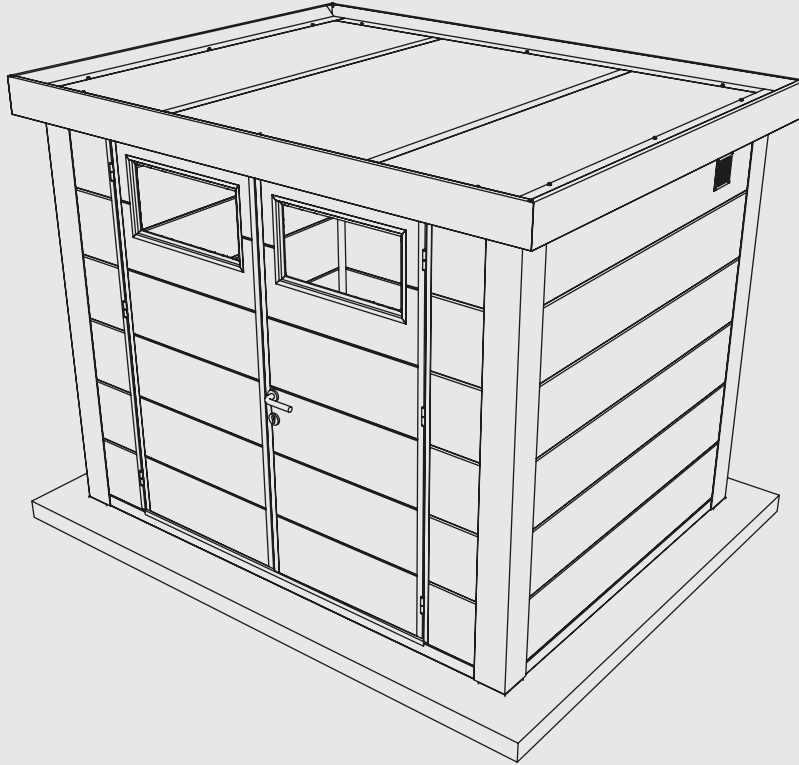
Piso / Suelo

Opção / Opción



Rampa / Rampa

Opção / Opción



Proteja o meio ambiente!

Para garantir que o lixo seja descartado corretamente, os diferentes materiais devem ser separados de acordo com os regulamentos aplicáveis.

Copyright Telluria. Todos os direitos reservados.

Nada nesta publicação pode ser reproduzido ou distribuído sem permissão por escrito da Telluria.

As informações nesta publicação estão sujeitas a alterações por motivos técnicos e / ou comerciais a qualquer momento e sem aviso prévio.

A Telluria não é responsável por quaisquer erros ou imprecisões nesta publicação.

¡Proteja el medio ambiente!

Para garantizar que los residuos se eliminen correctamente, los diferentes materiales deben separarse de acuerdo con las regulaciones aplicables.

Copyright Telluria. Todos los derechos reservados.

Nada en esta publicación puede ser reproducido o distribuido sin el permiso por escrito de Telluria.

La información en esta publicación está sujeta a cambios por razones técnicas y / o comerciales en cualquier momento y sin previo aviso.

Telluria no es responsable de ningún error o imprecisión en esta publicación.