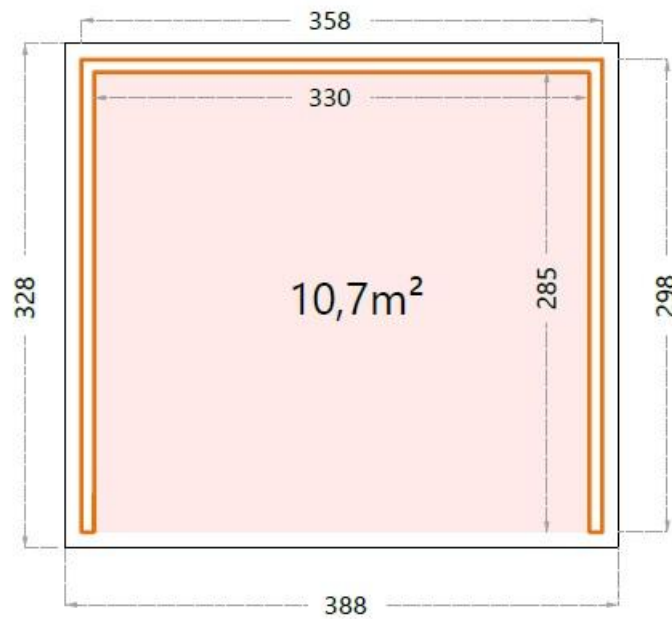


NOVO HABITAT

CONSTRUÇÃO RÁPIDA

APOIO DE JARDIM NH1 / APOYO DE JARDÍN NH1



Cor / Color:

		Branco, Blanco
		Cinza claro, Gris claro
		Antracite, Antracita

INSTRUÇÕES DE MONTAGEM
INSTRUCCIONES DE MONTAJE

APOIO DE JARDIM NH1 / APOYO DE JARDÍN NH1

Leia atentamente este manual.

Ele contém as propriedades técnicas e todas as informações necessárias para uma correta instalação.

Os dados técnicos nesta publicação estão sujeitos a alterações por motivos técnicos e / ou comerciais a qualquer momento e sem aviso prévio.

Lea este manual detenidamente.

Contiene las propiedades técnicas y toda la información necesaria para una correcta instalación.

Los datos técnicos de esta publicación están sujetos a cambios por motivos técnicos y / o comerciales en cualquier momento y sin previo aviso.



Leia o manual inteiro antes de começar a trabalhar.

Lea todo el manual antes de comenzar a trabajar.



O uso de luvas é obrigatório.

El uso de guantes es obligatorio.



O uso de óculos de segurança é obrigatório.

El uso de gafas de seguridad es obligatorio.



O uso de um capacete é obrigatório.

El uso de un casco es obligatorio.



O uso de uma rebarbadora é proibido.

Está prohibido el uso de una radial.



Descompacte com 2 pessoas.

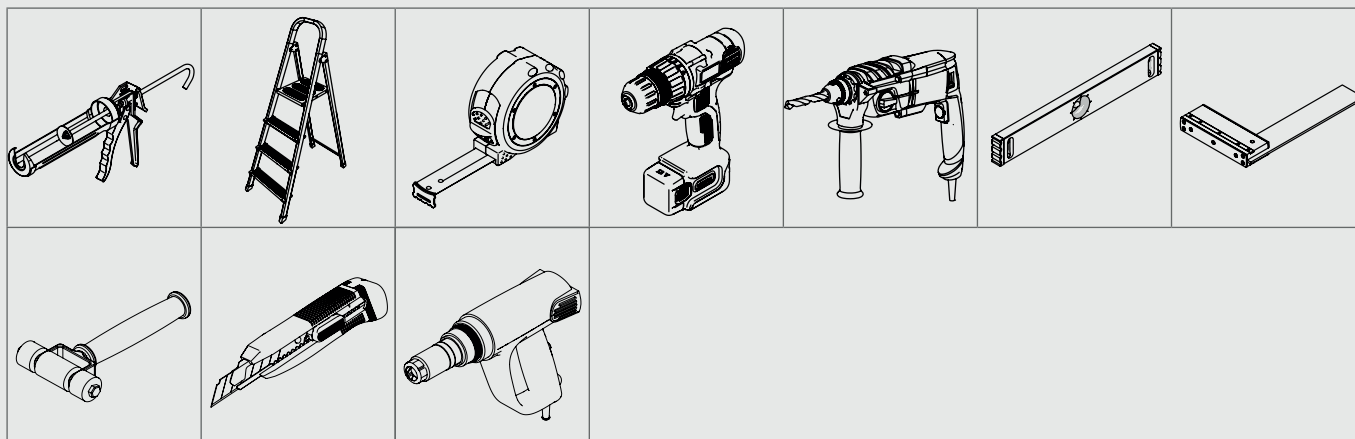
Desempacar con 2 personas.



Limpe as lascas de metal.

Limpe las virutas de metal.

Lista de ferramentas / Lista de herramientas



APOIO DE JARDIM NH1 / APOYO DE JARDÍN NH1



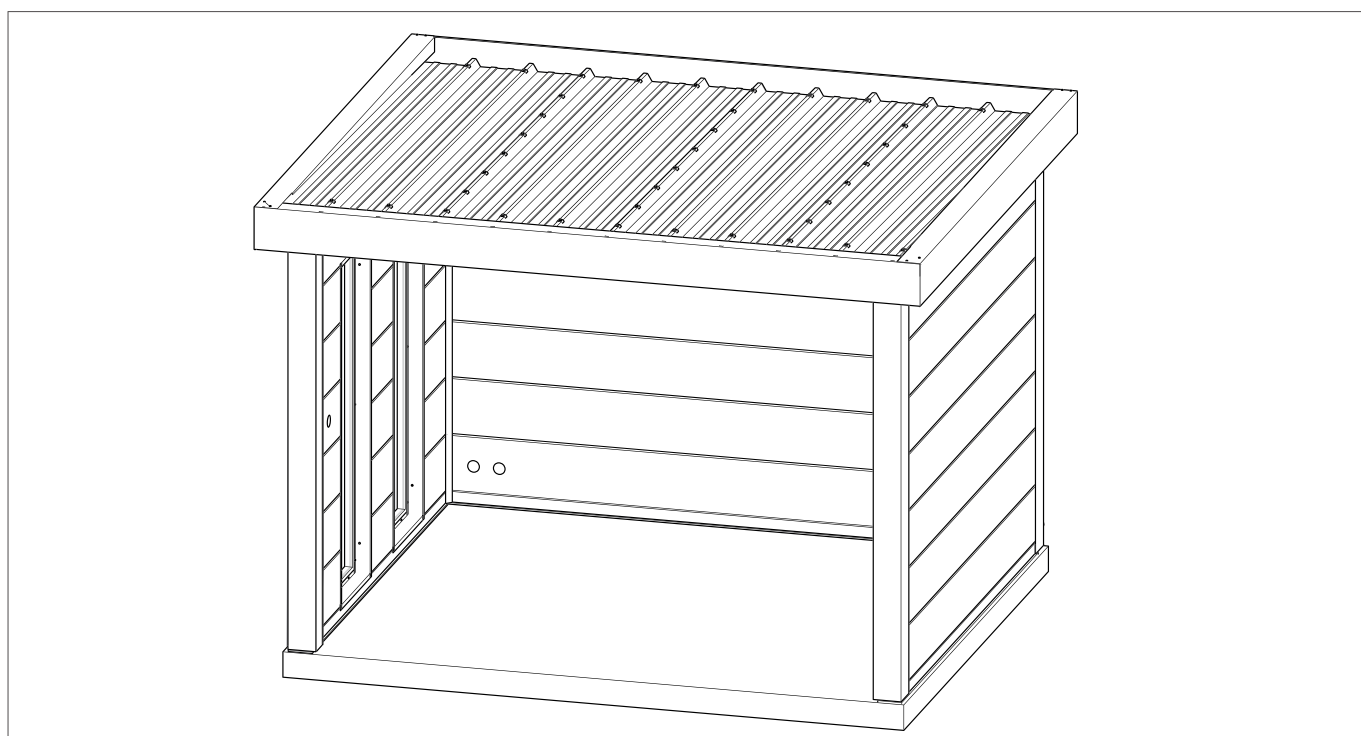
Pressuposto / Presuposición

- O chão deve ser plano e nivelado.
O piso deve ser feito de tal forma que seja possível fixá-lo ao abrigo de jardim.
- El suelo debe ser plano y nivelado.
El piso debe ser hecho de tal forma que sea posible fijarlo a caseta de jardín.

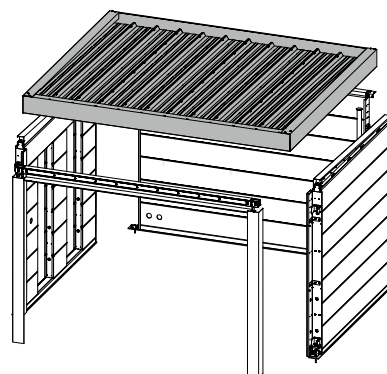
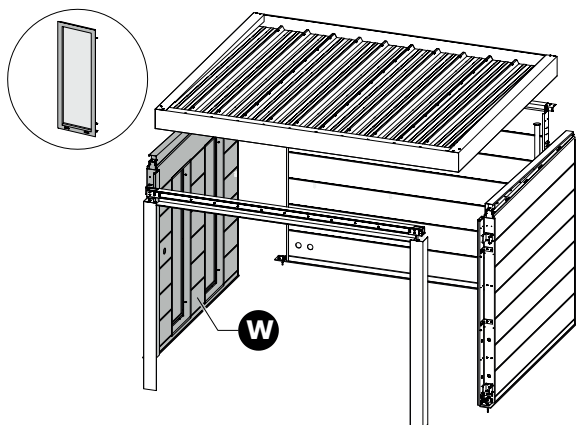
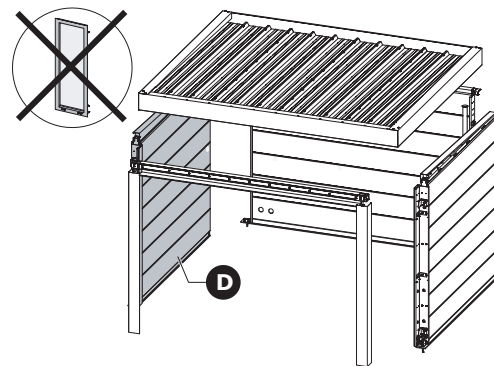
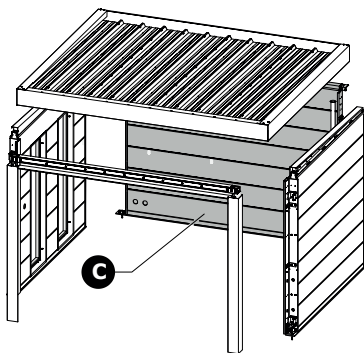
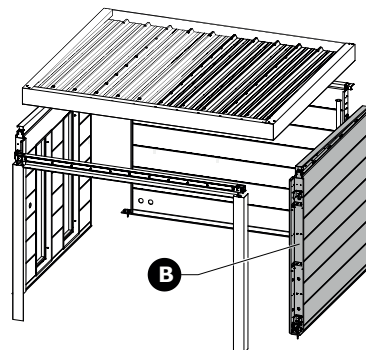
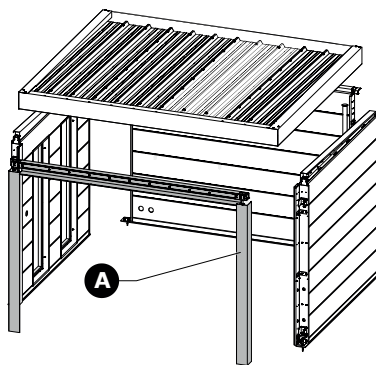
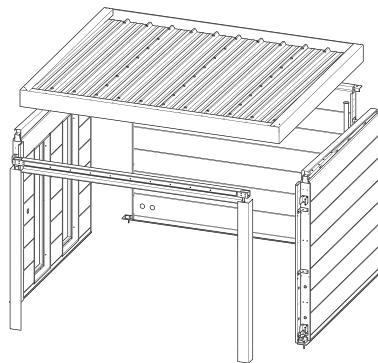
PS

- O abrigo de jardim deve estar centrado na base.
- A caseta de jardín debe estar centrada na base.

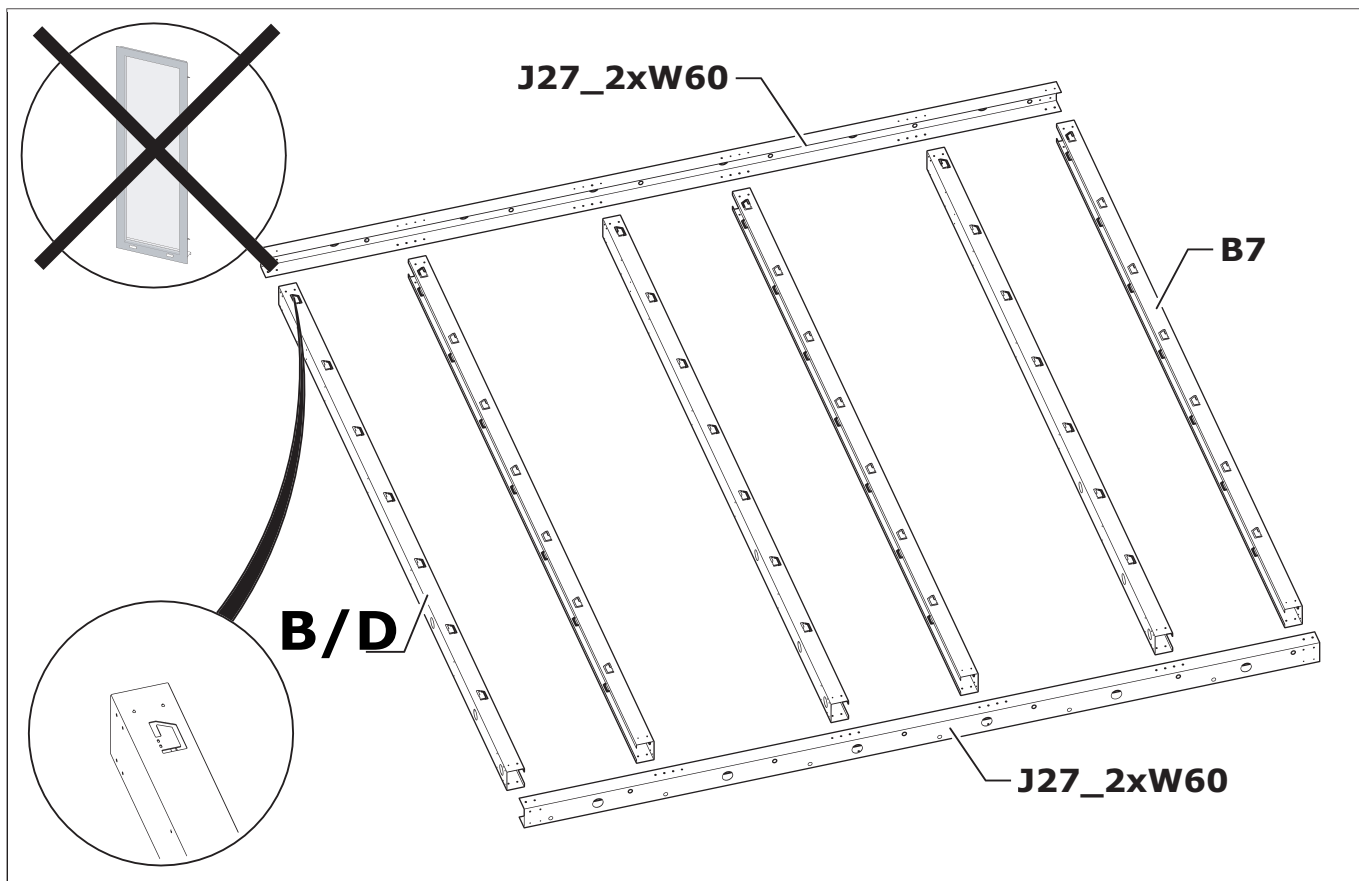
Todos os elementos / Todos los elementos



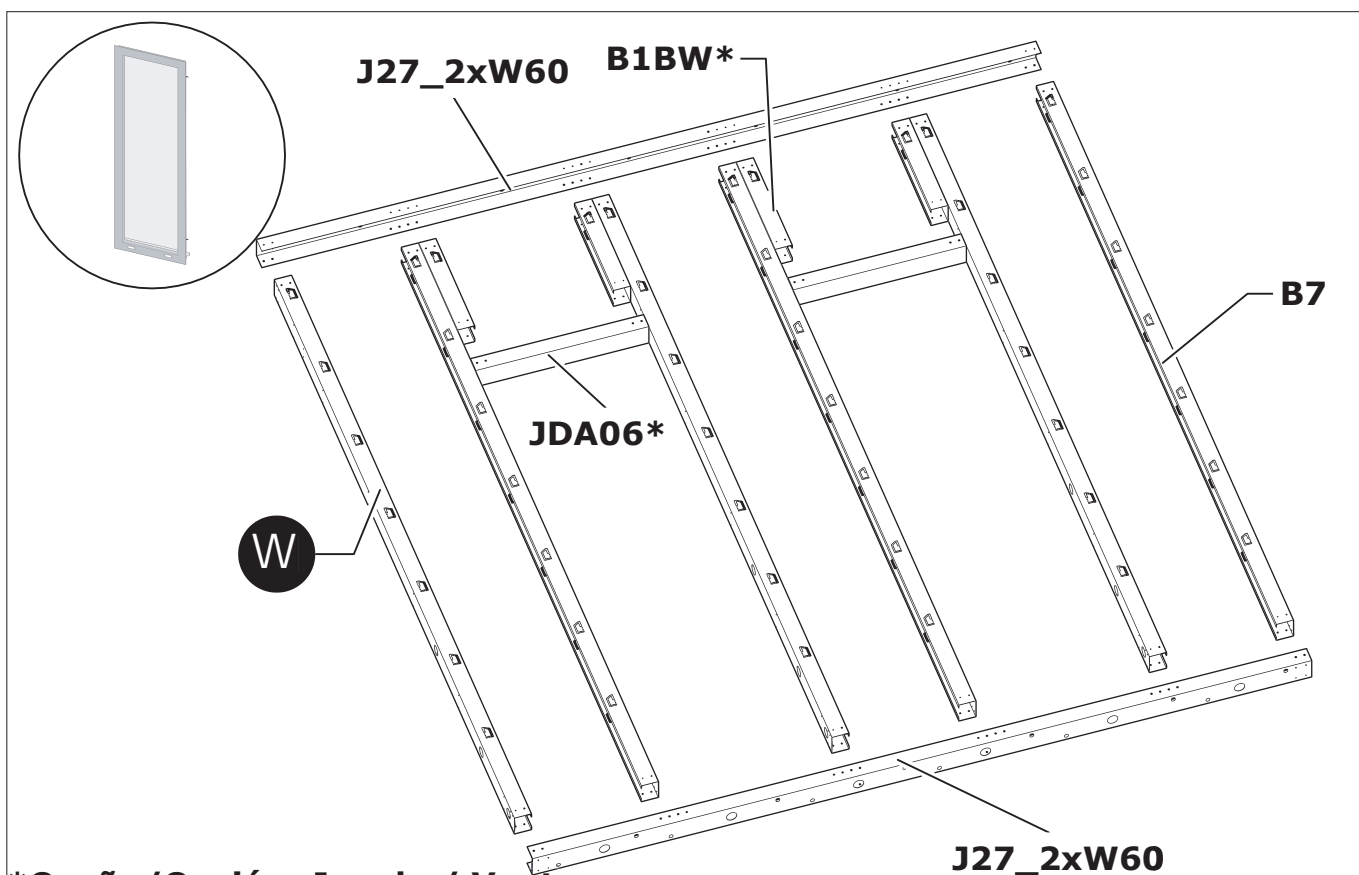
Composição / Composición



APOIO DE JARDIM NH1 / APOYO DE JARDÍN NH1



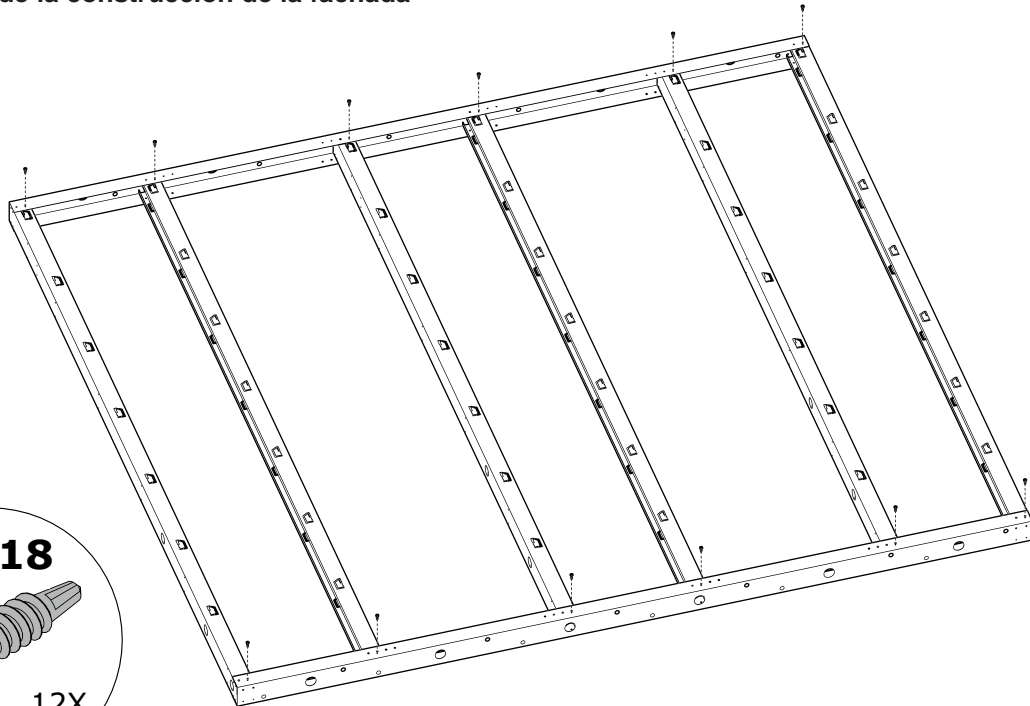
B / D Fachada / Fachada



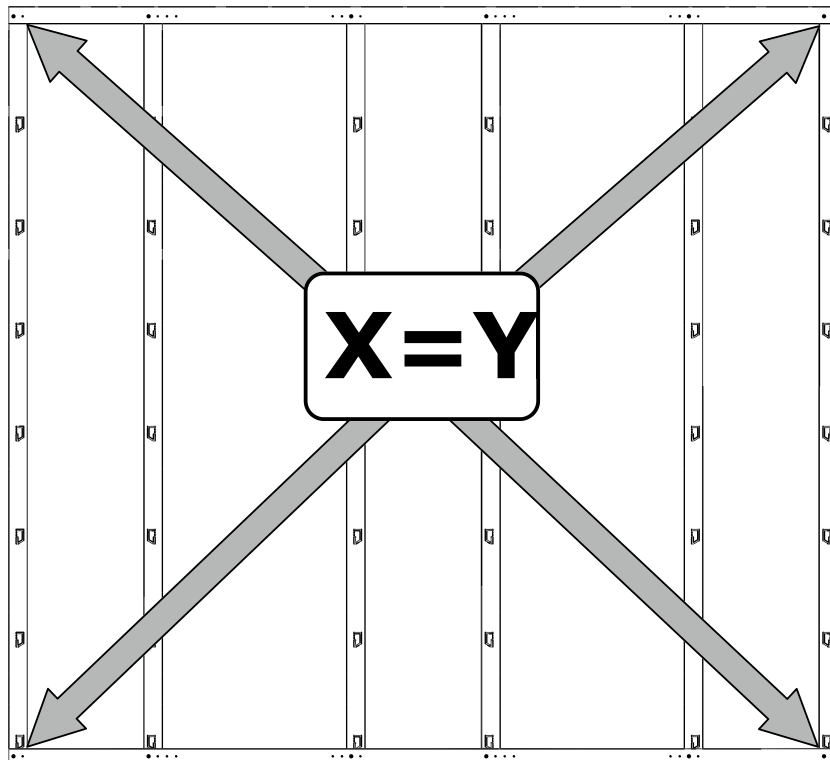
*Opção/Opción: Janela / Ventana

W Fachada / Fachada

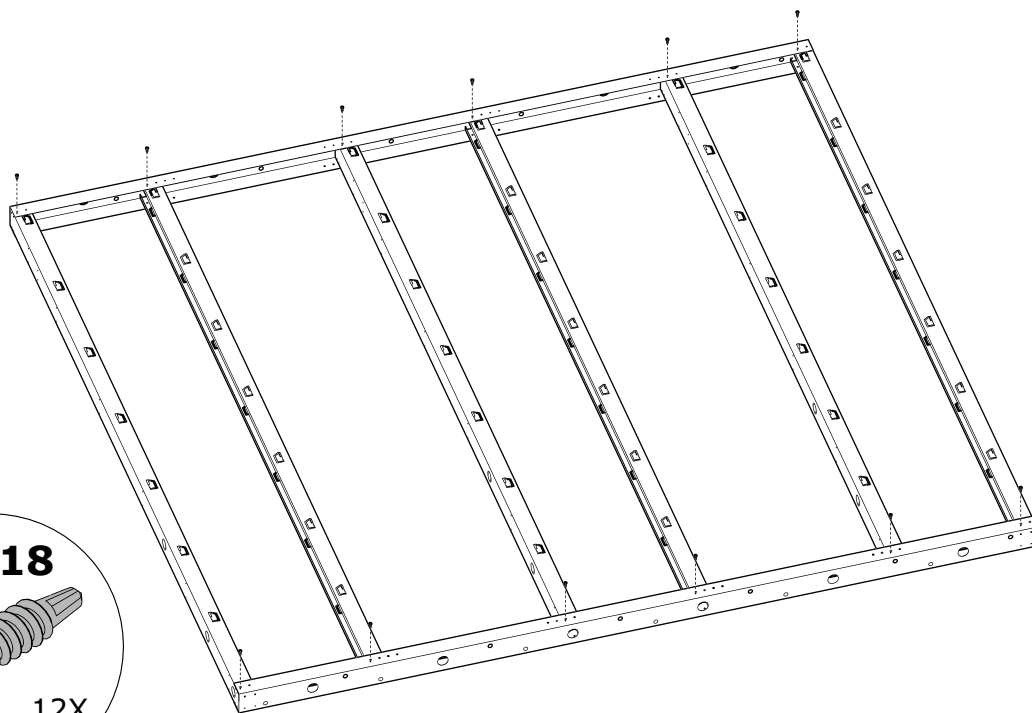
O princípio da construção da fachada (POW).
El principio de la construcción de la fachada (POW).



B Fachada / Fachada

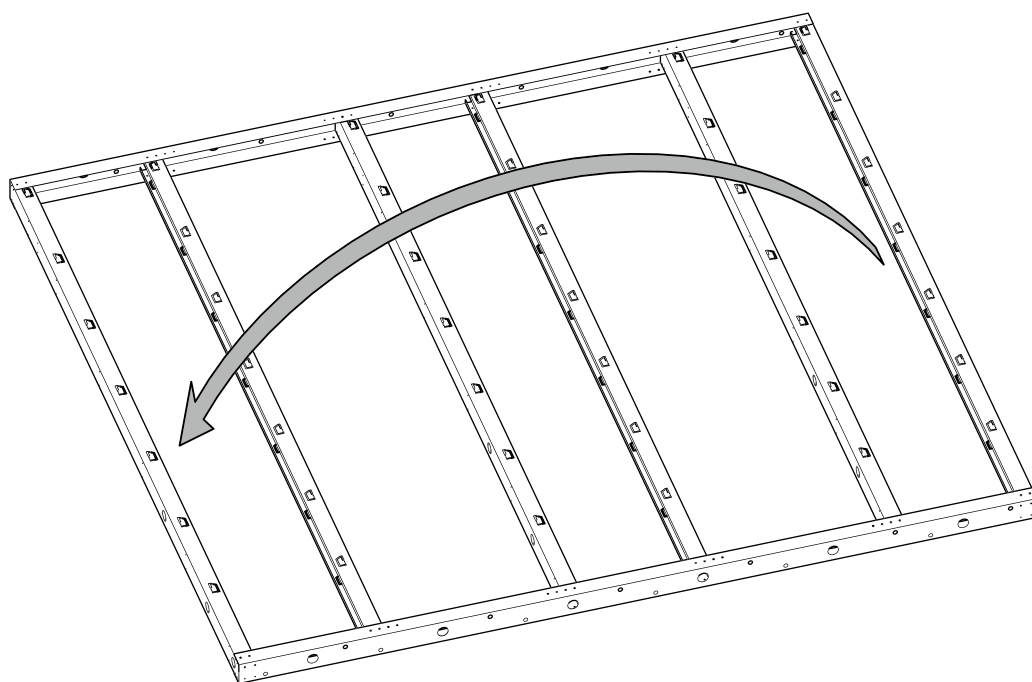


B Fachada / Fachada

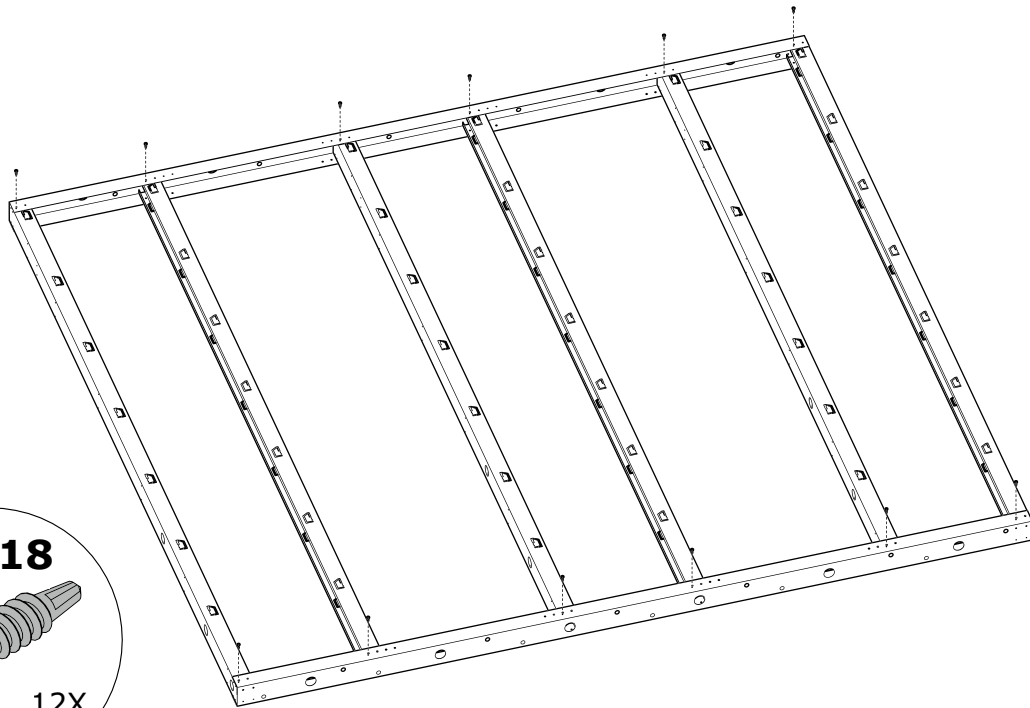


B Fachada / Fachada

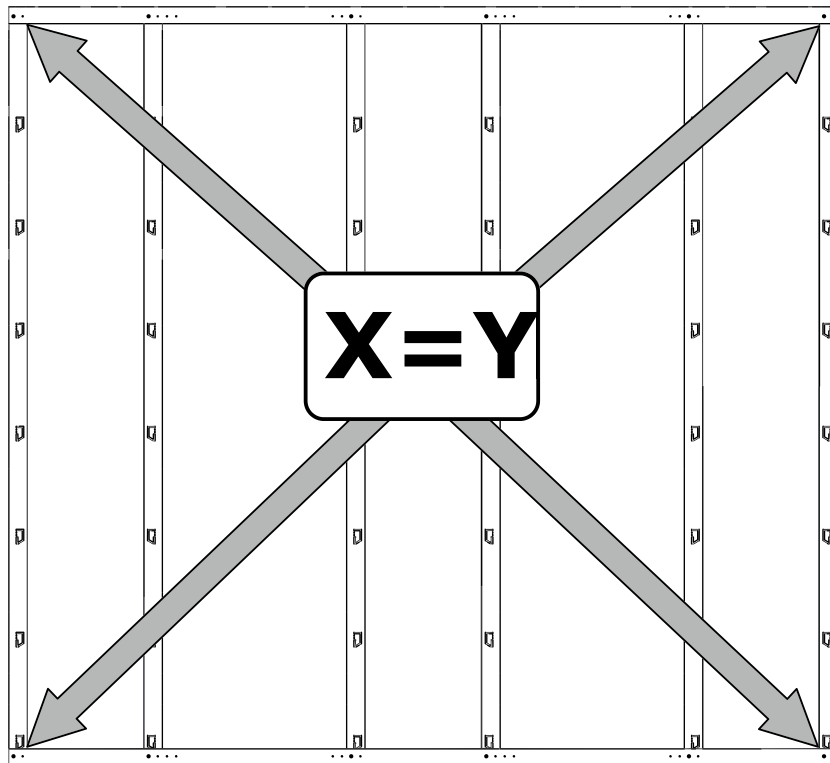
Virar o quadro / Girar marco



B Fachada / Fachada

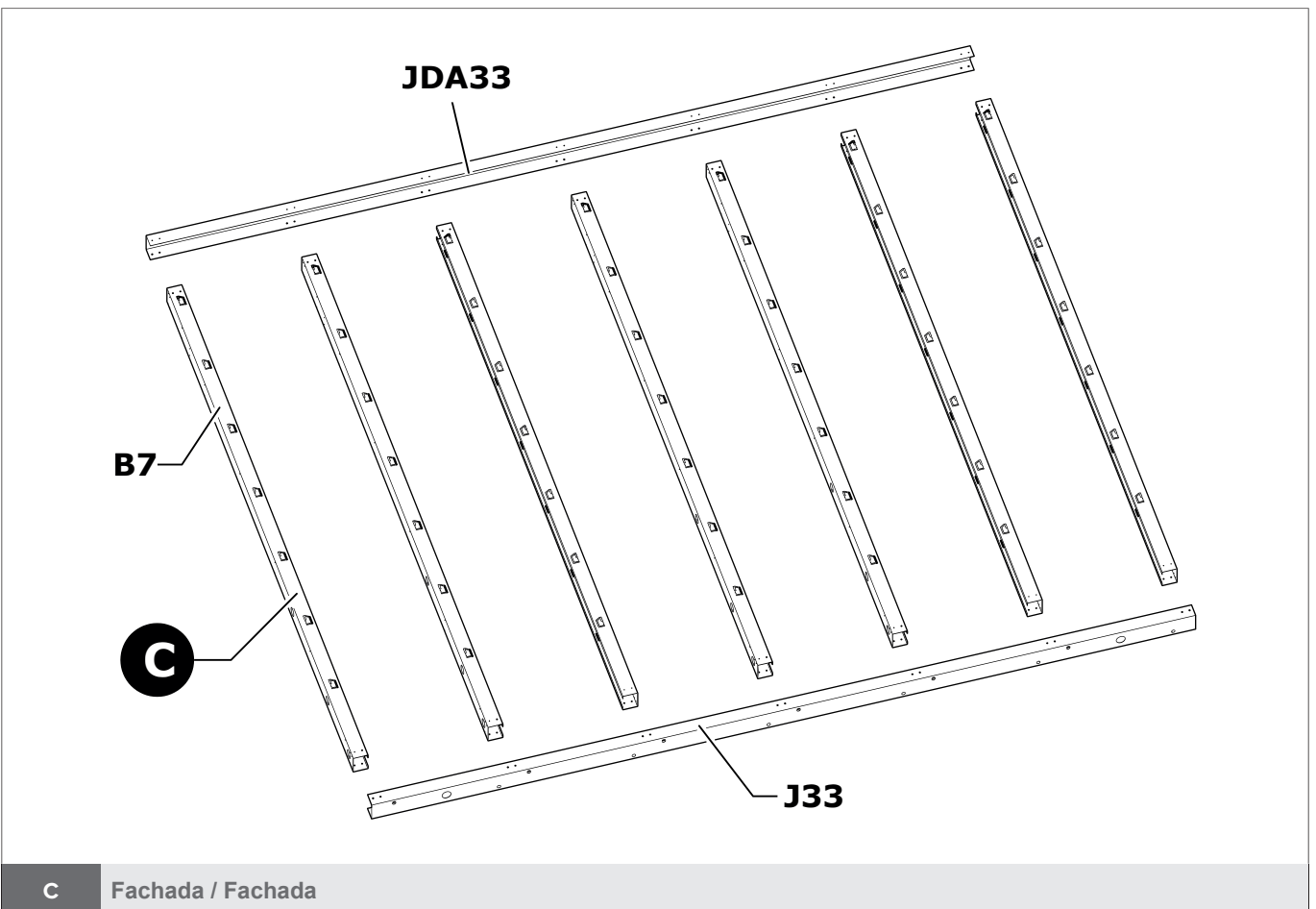
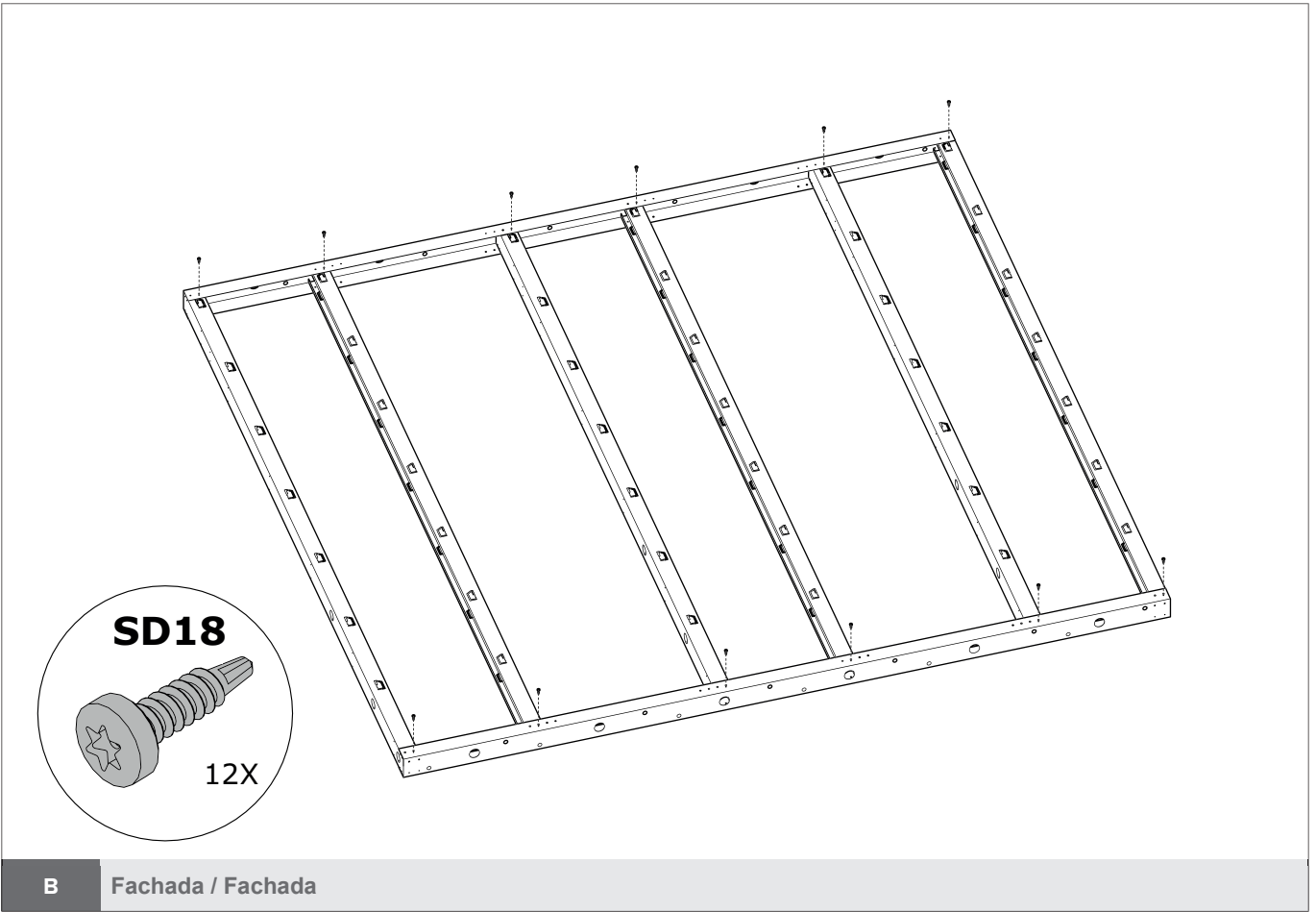


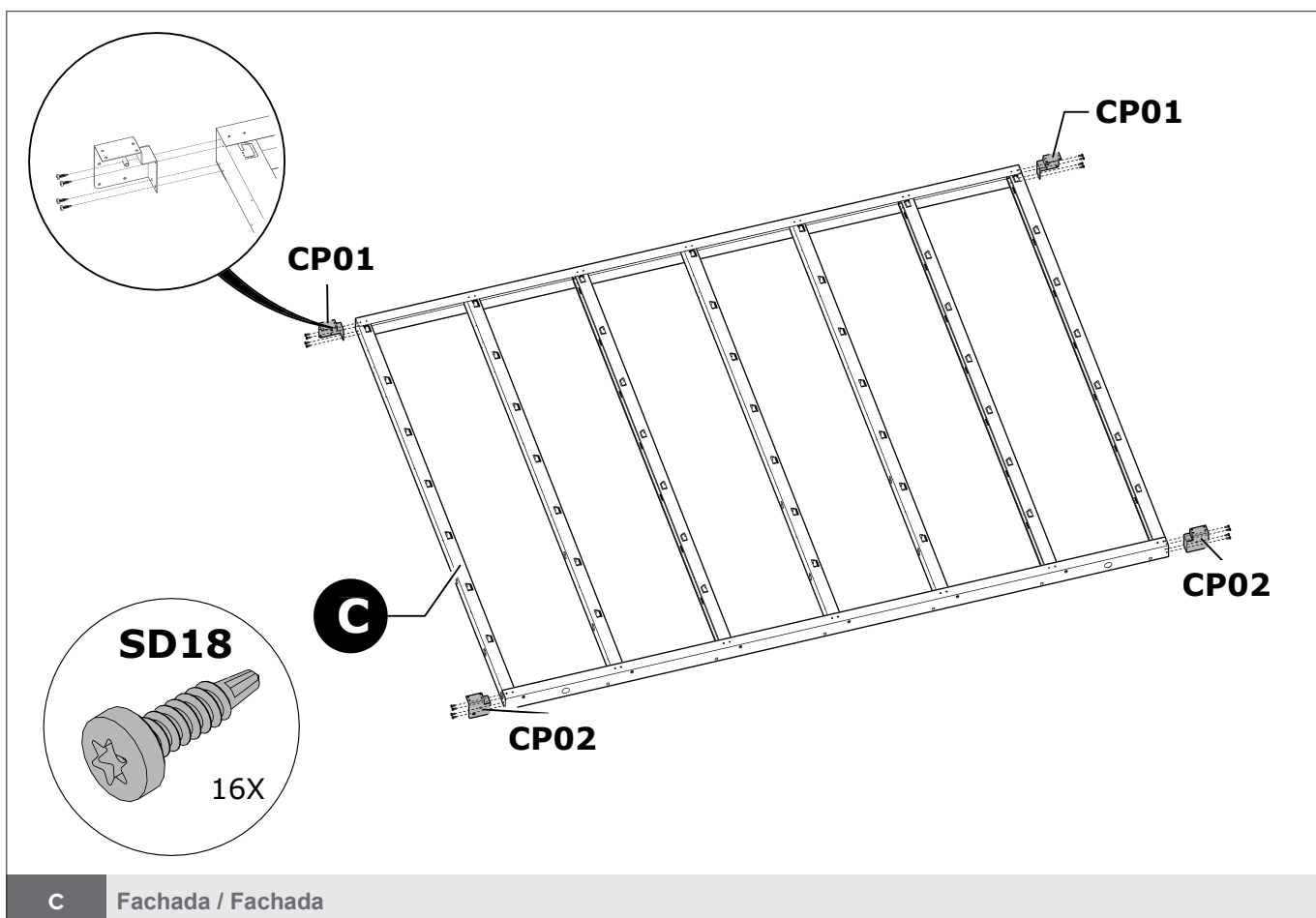
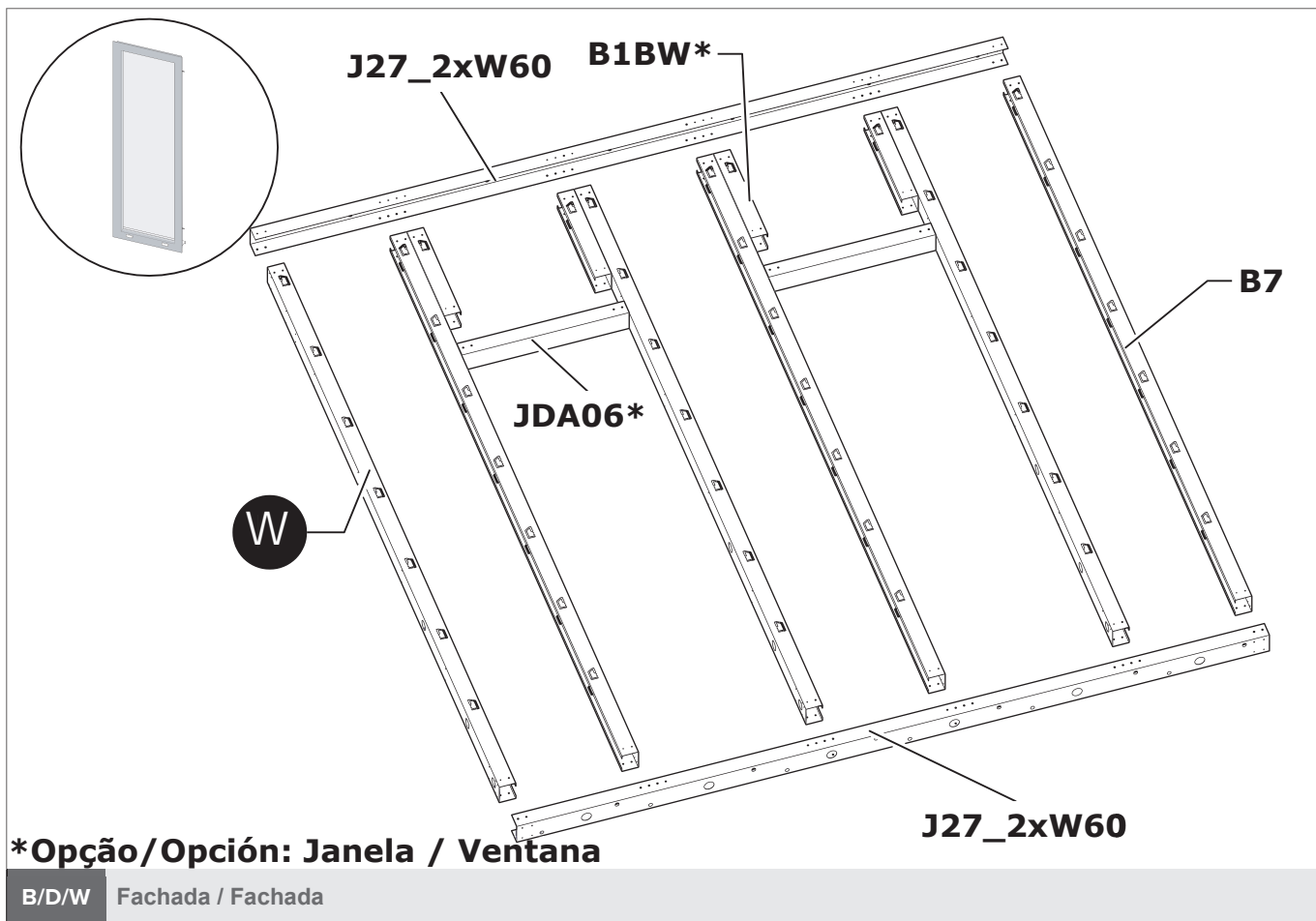
B Fachada / Fachada

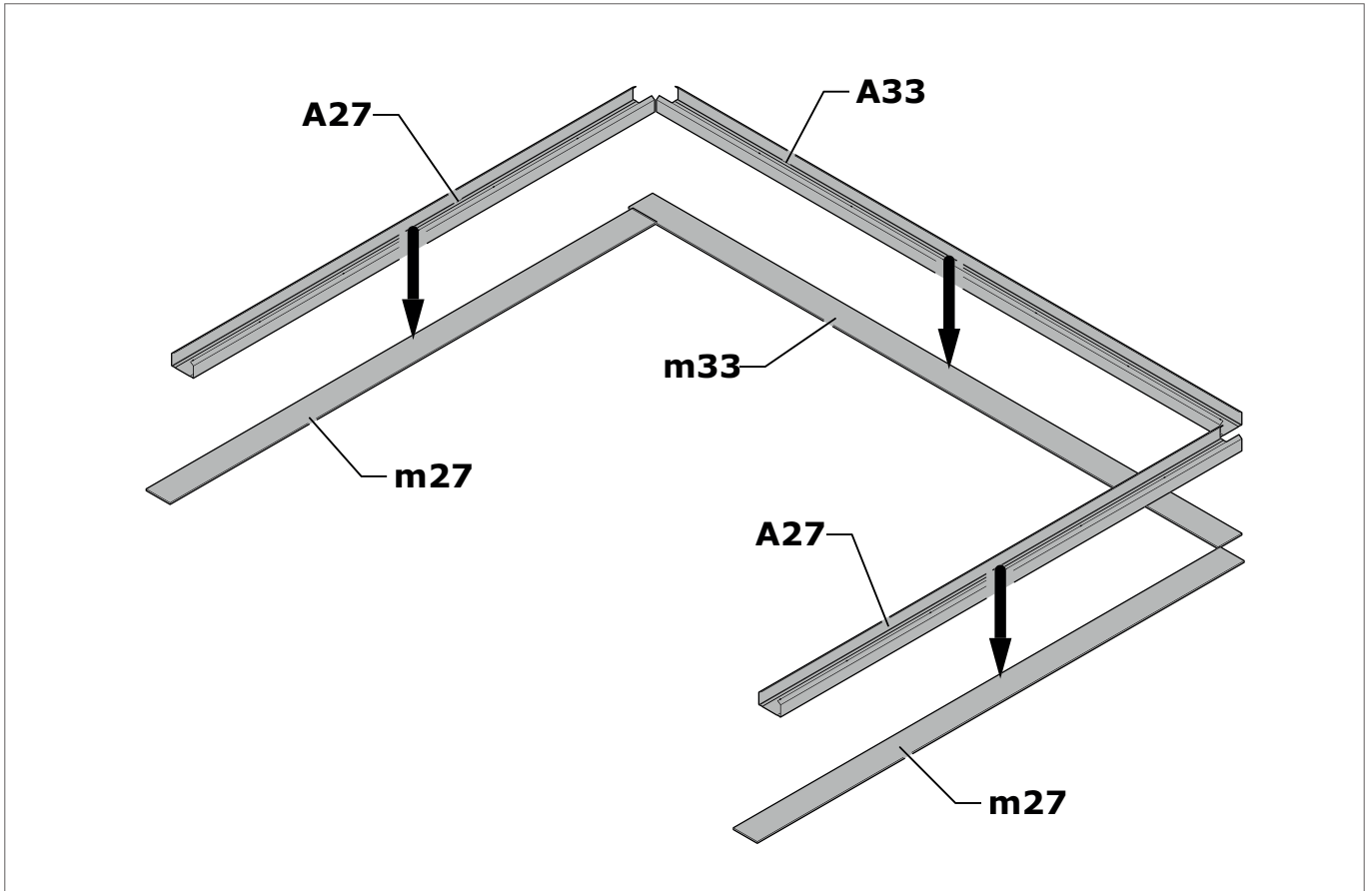


B Fachada / Fachada

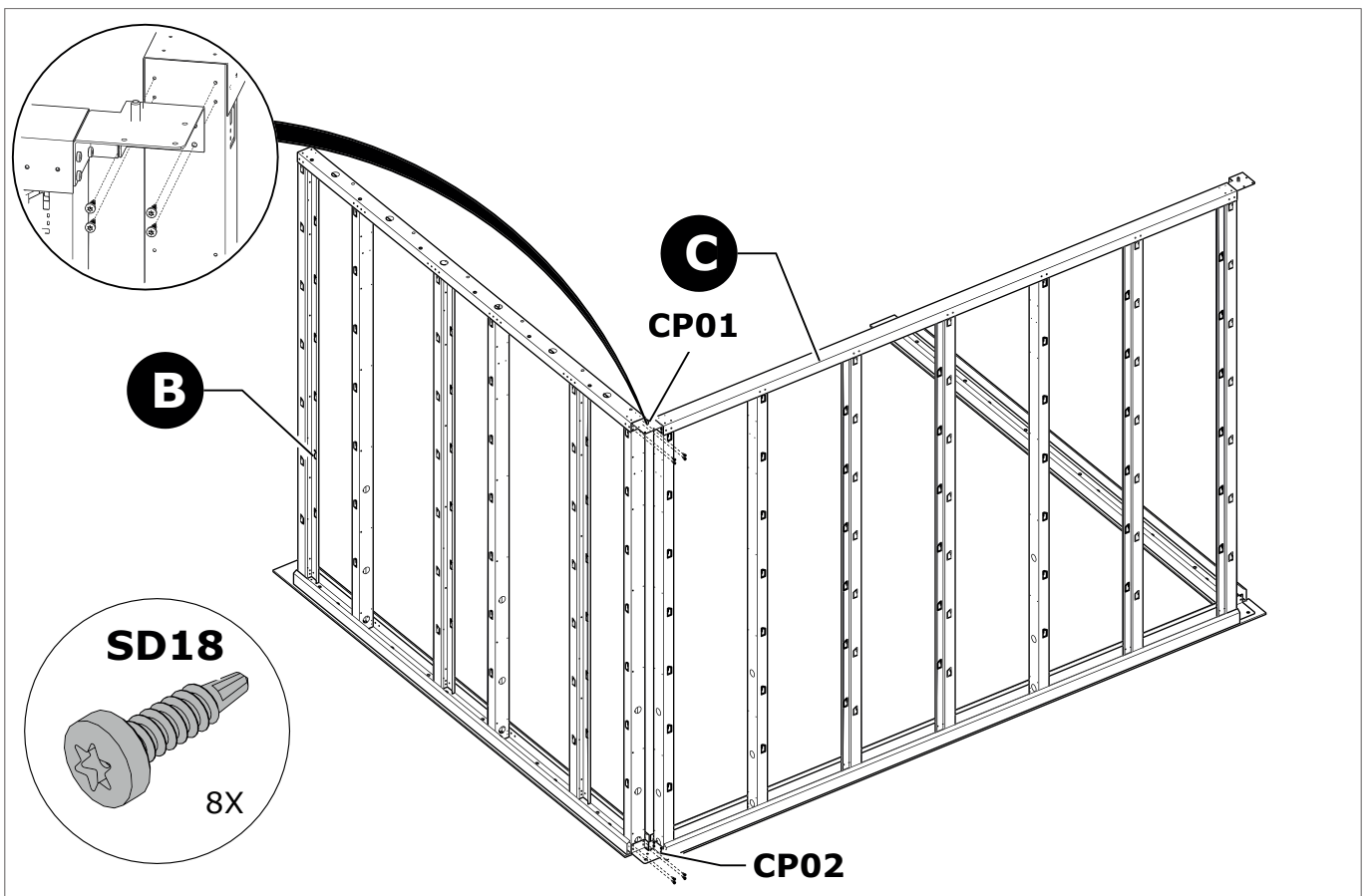
APOIO DE JARDIM NH1 / APOYO DE JARDÍN NH1



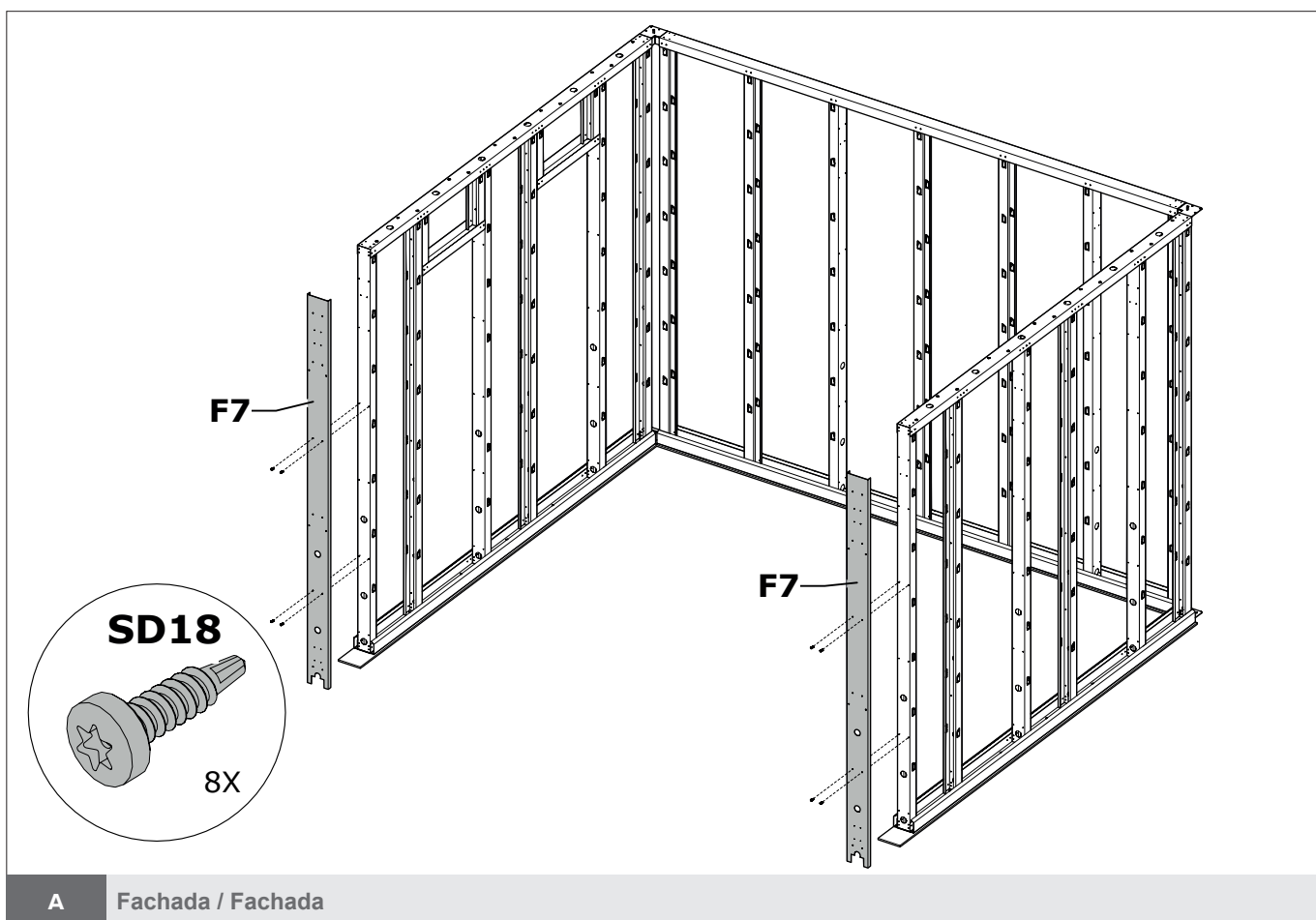
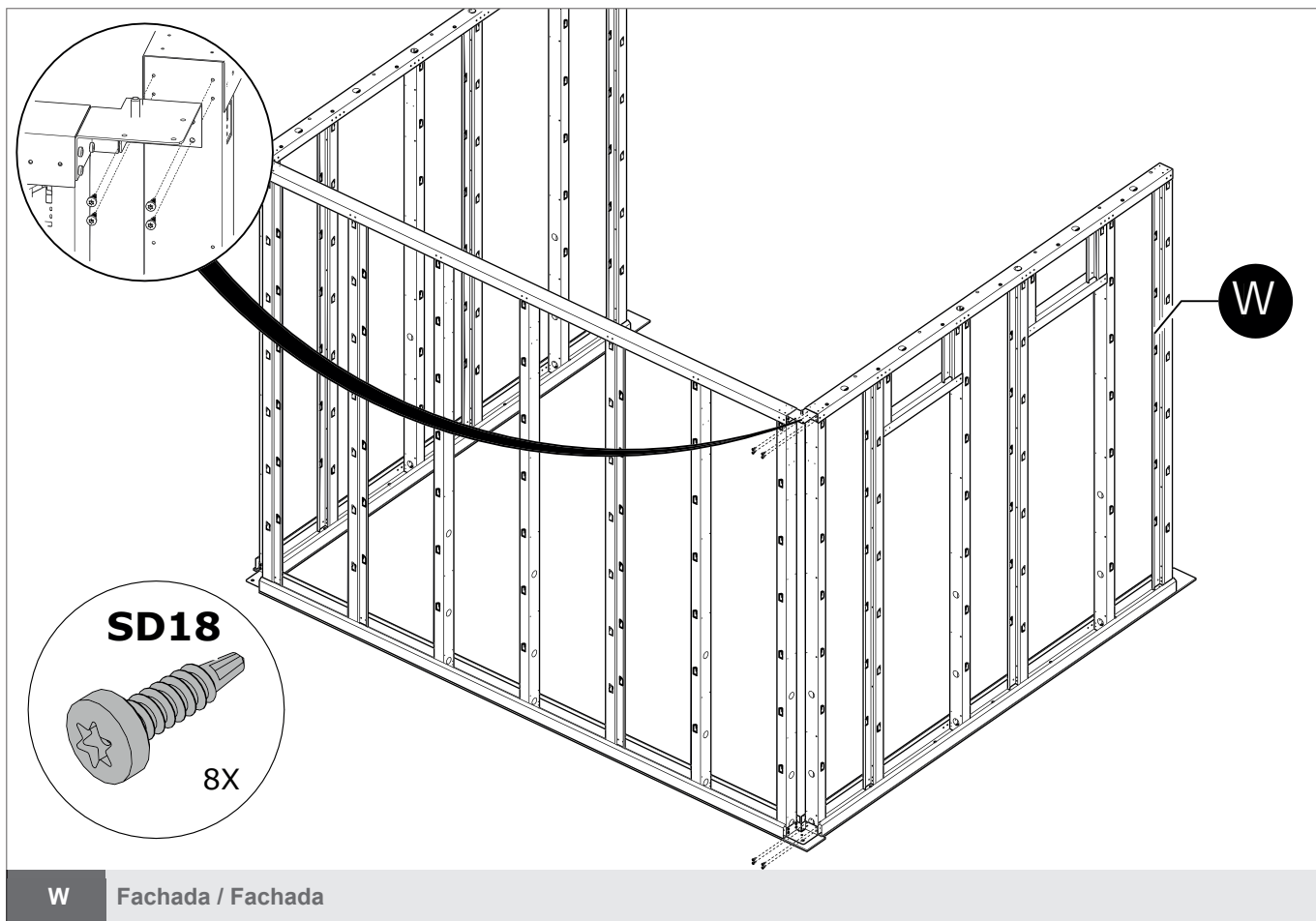




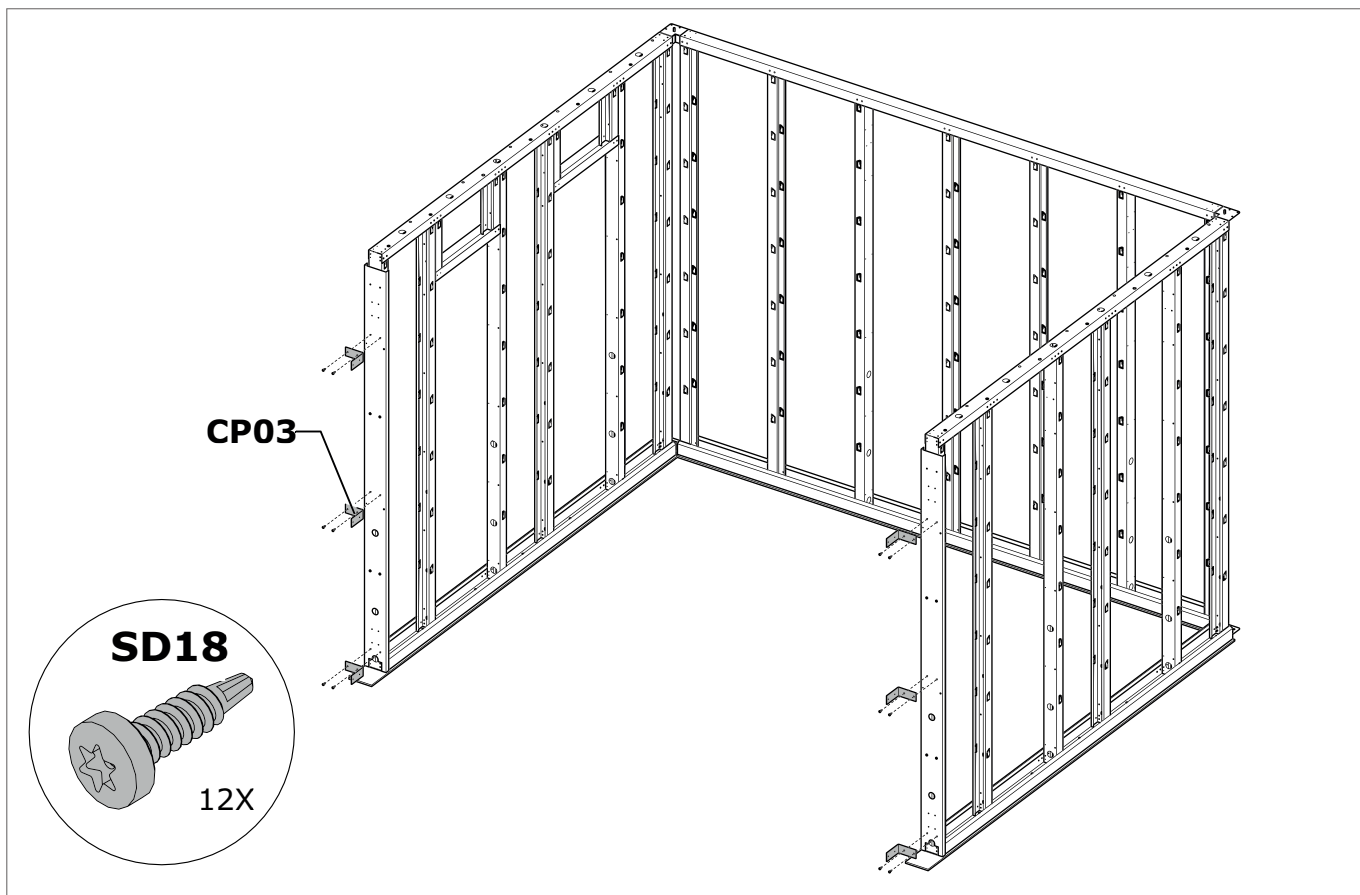
B/C/D Fachada / Fachada



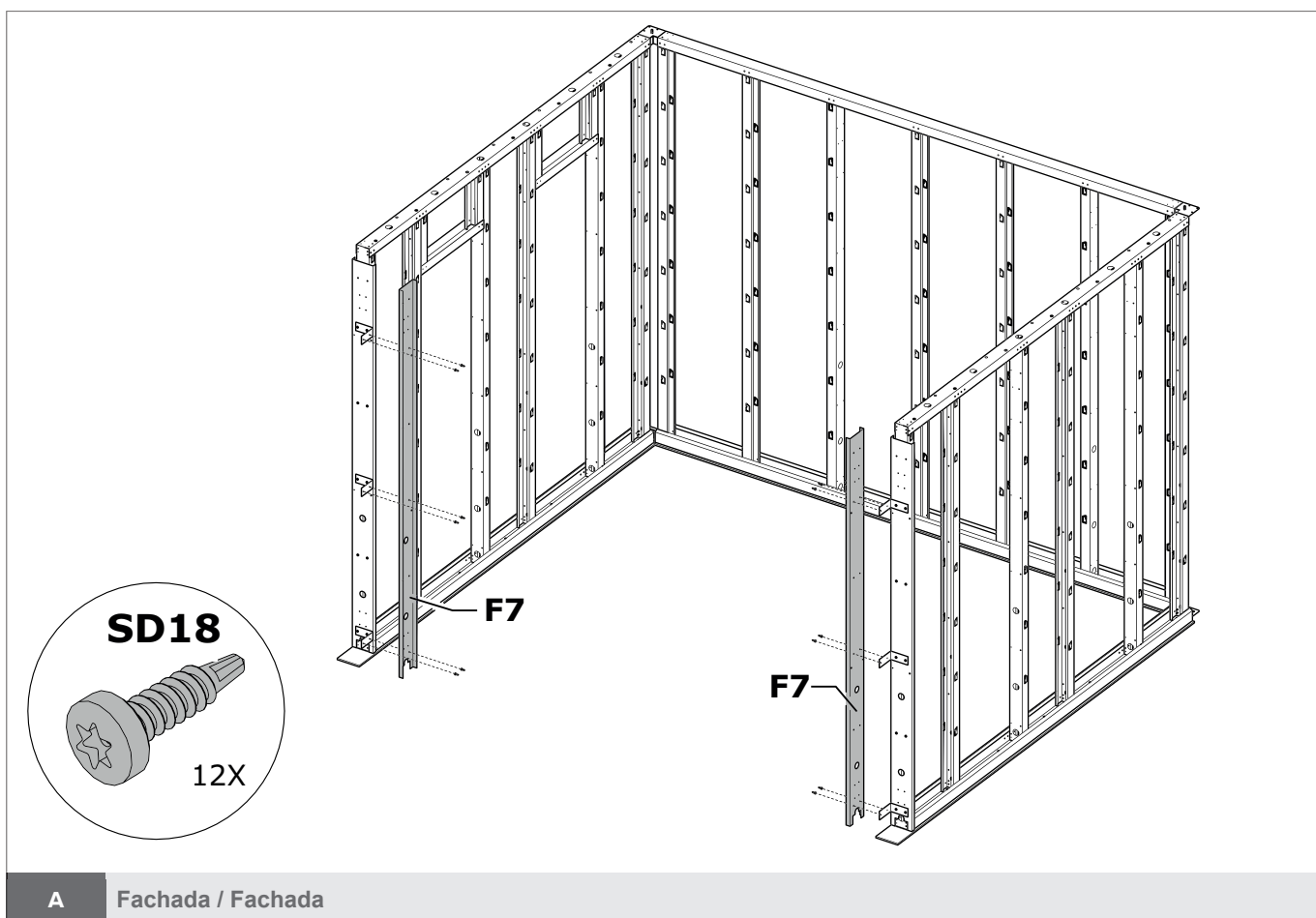
B/C Fachada / Fachada



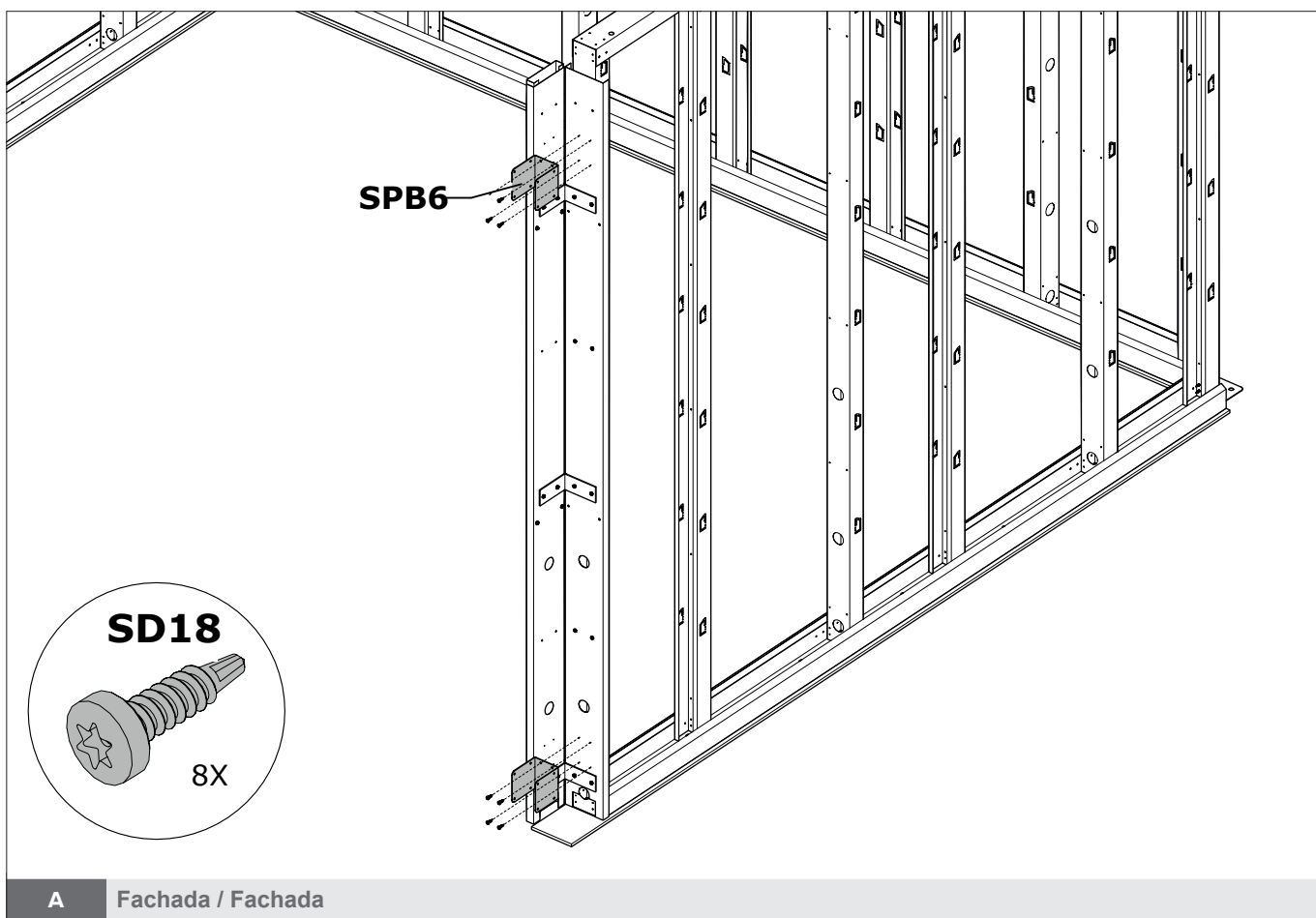
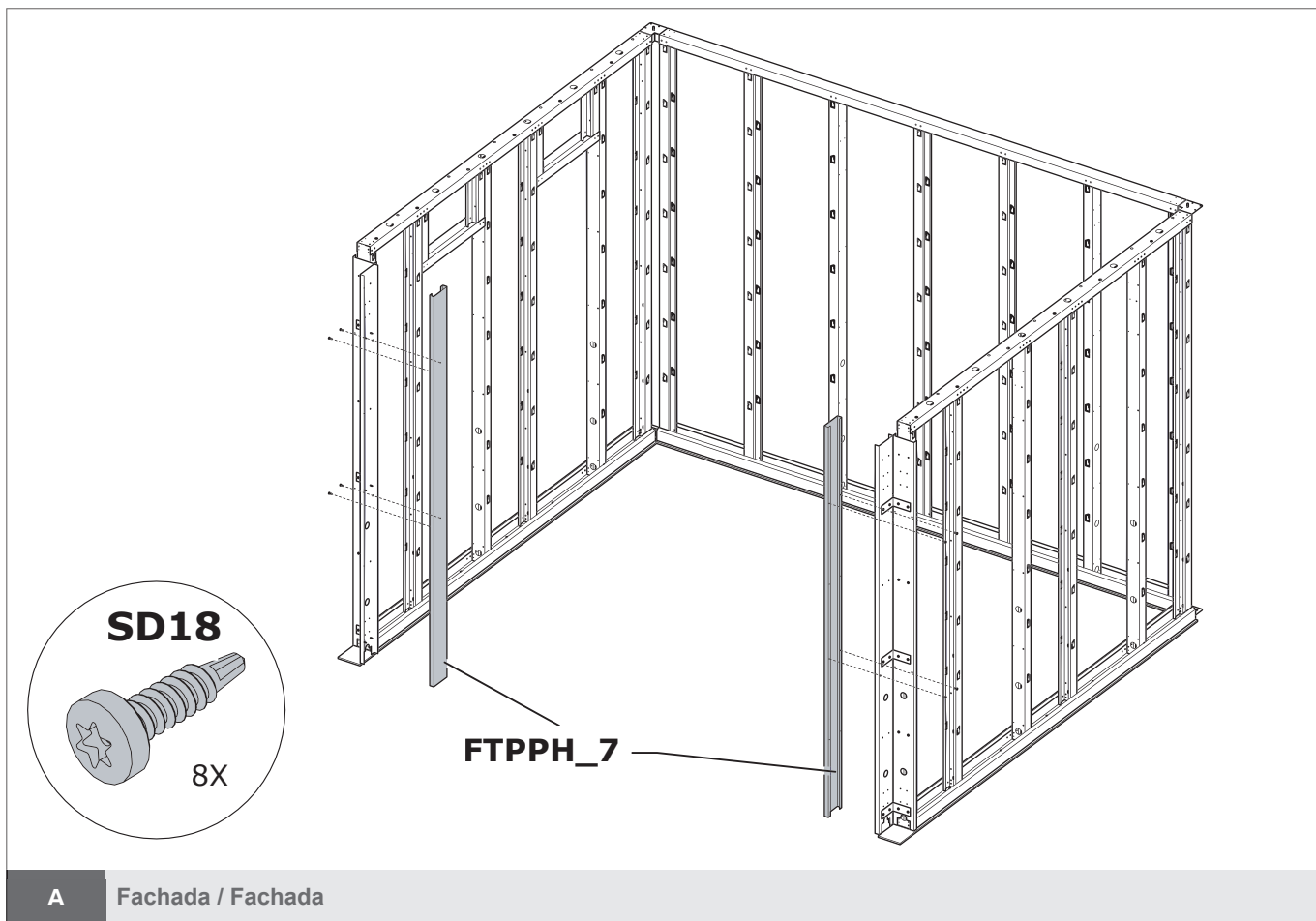
APOIO DE JARDIM NH1 / APOYO DE JARDÍN NH1



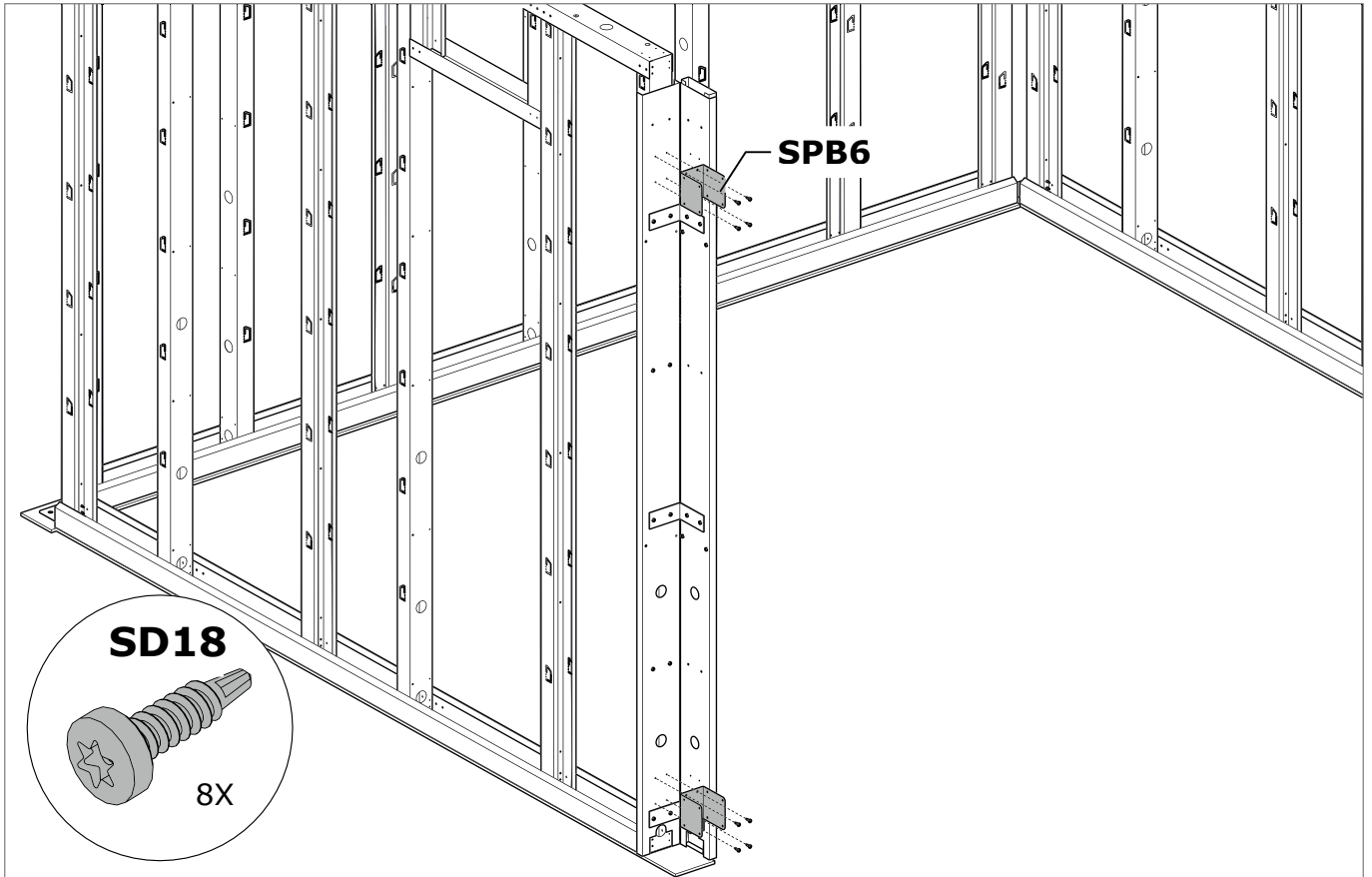
A Fachada / Fachada



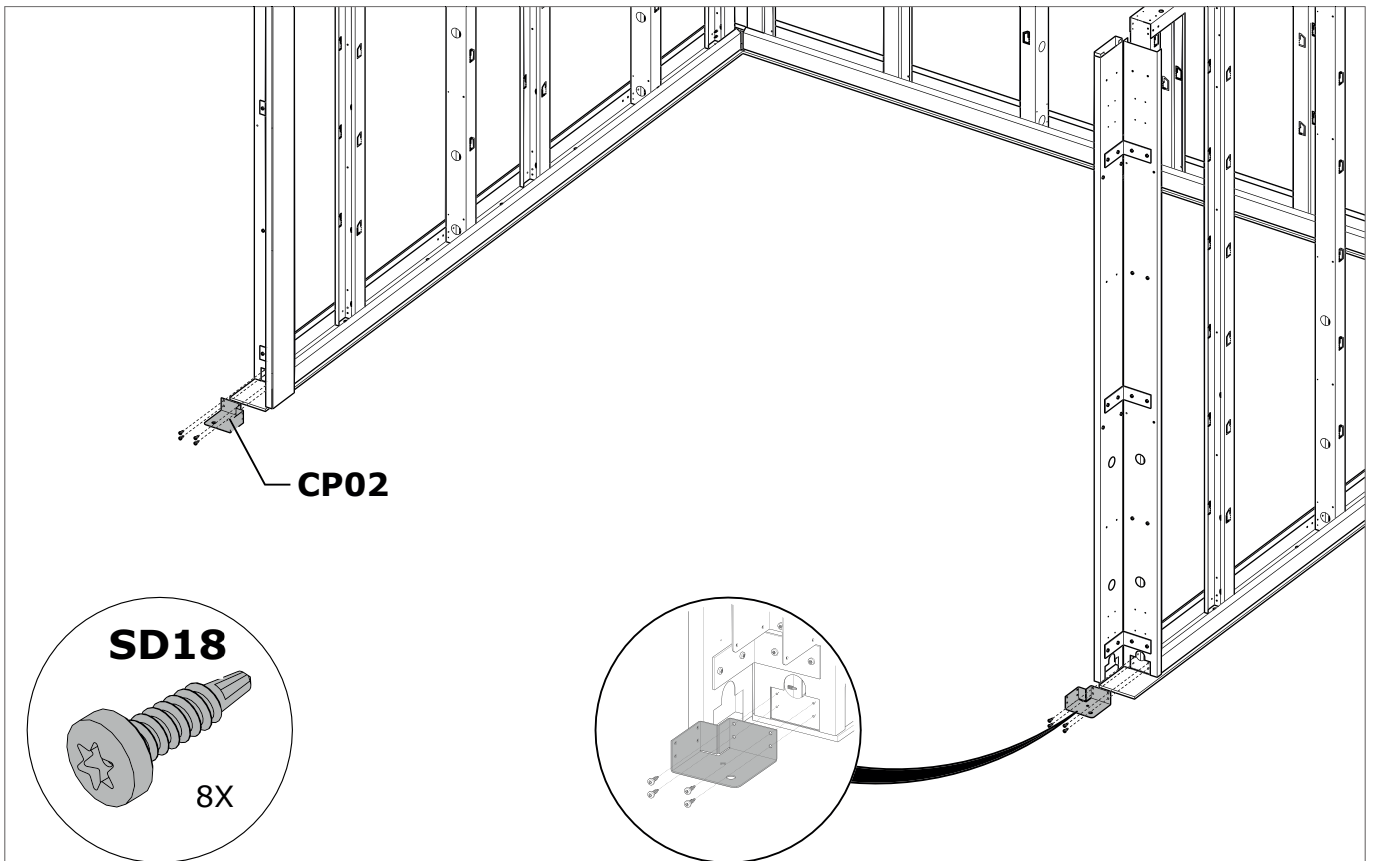
A Fachada / Fachada



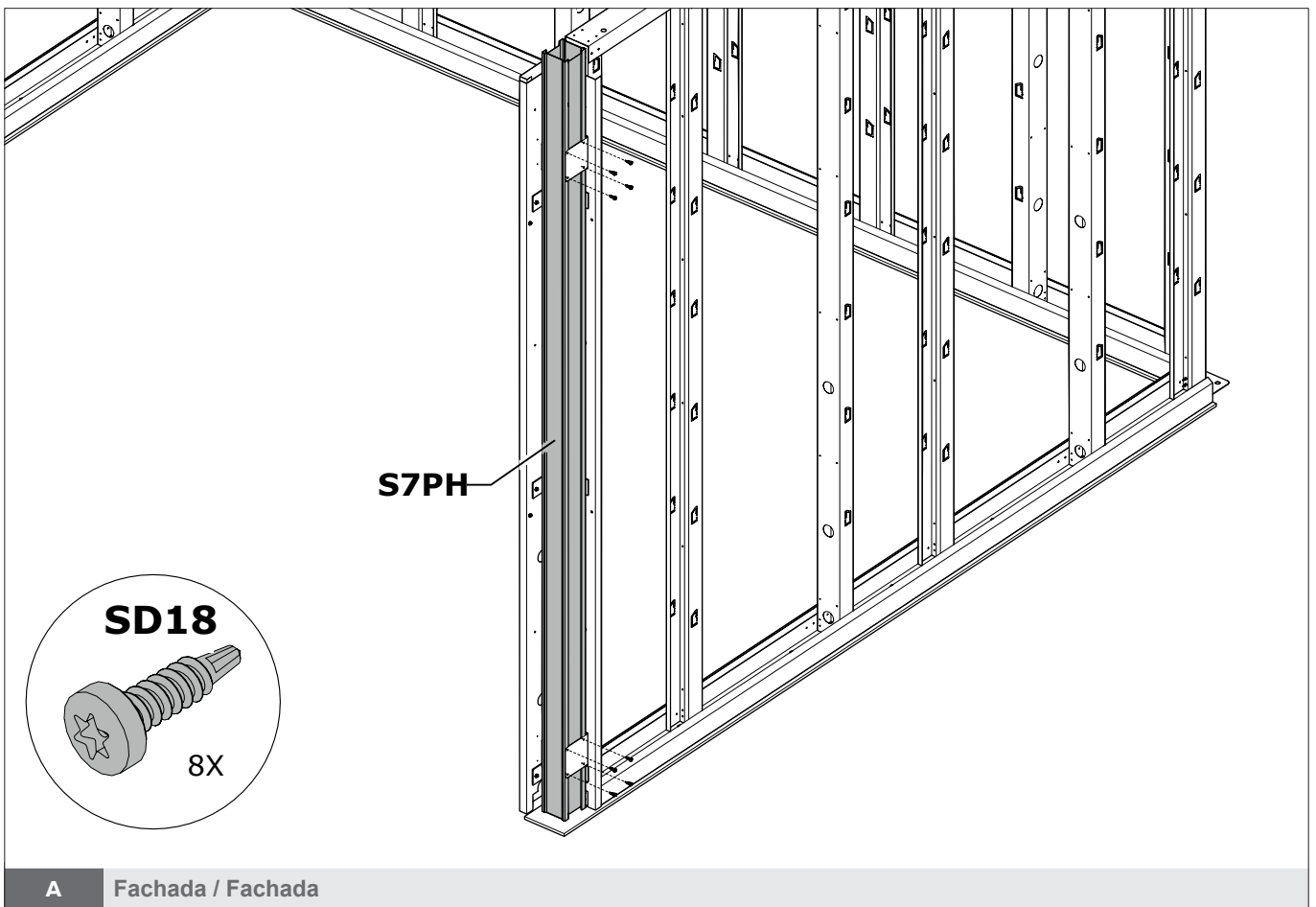
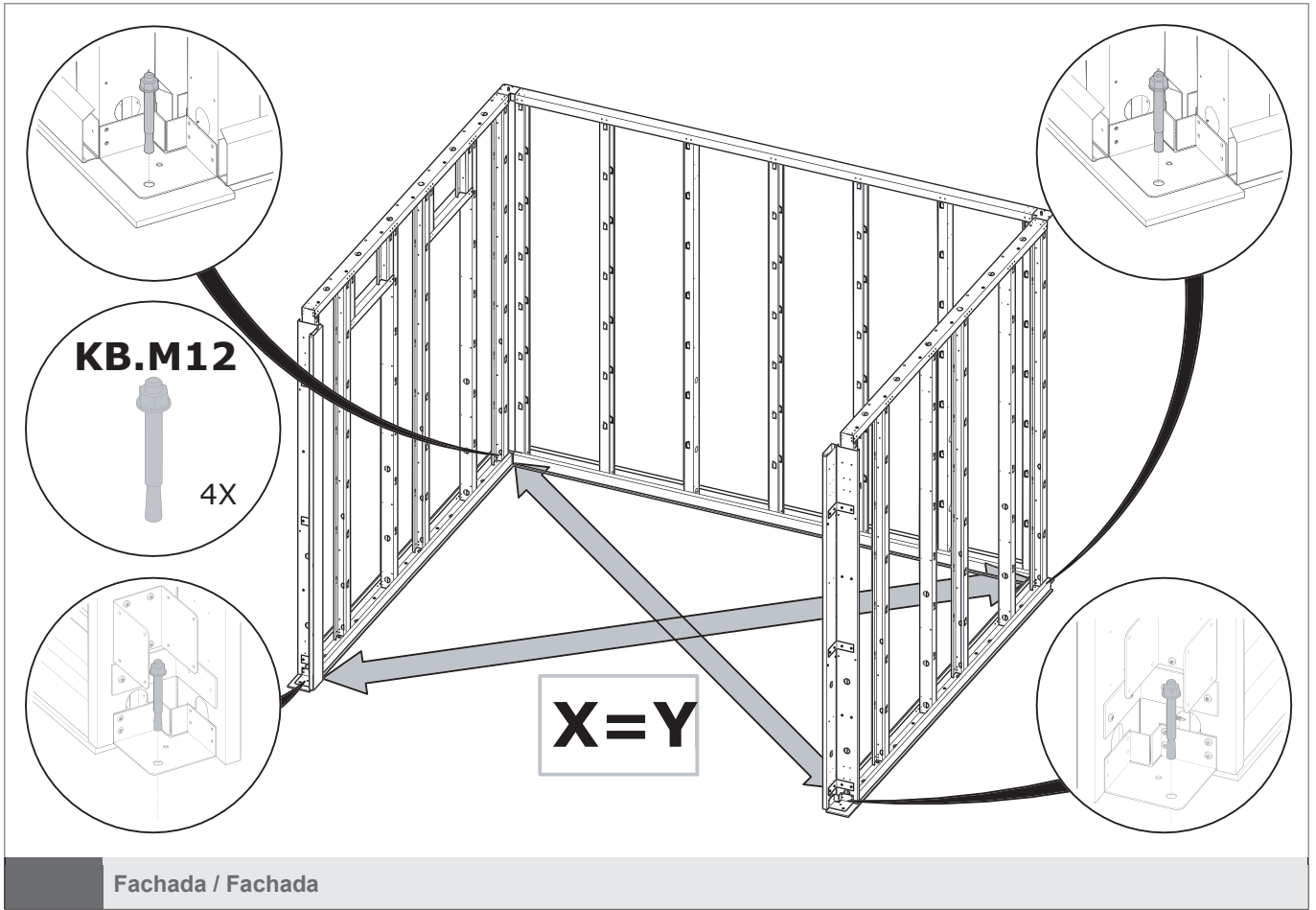
APOIO DE JARDIM NH1 / APOYO DE JARDÍN NH1



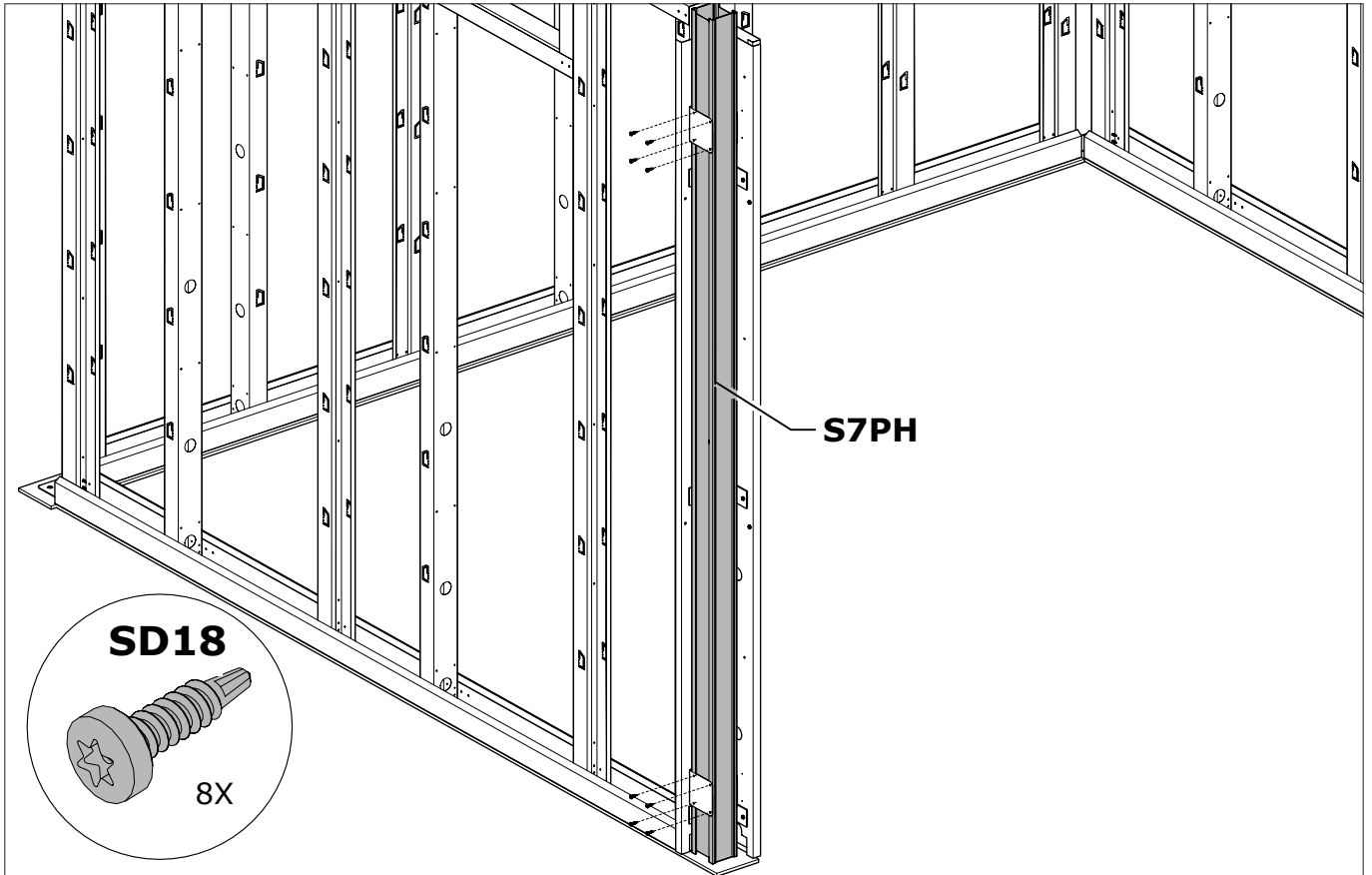
A Fachada / Fachada



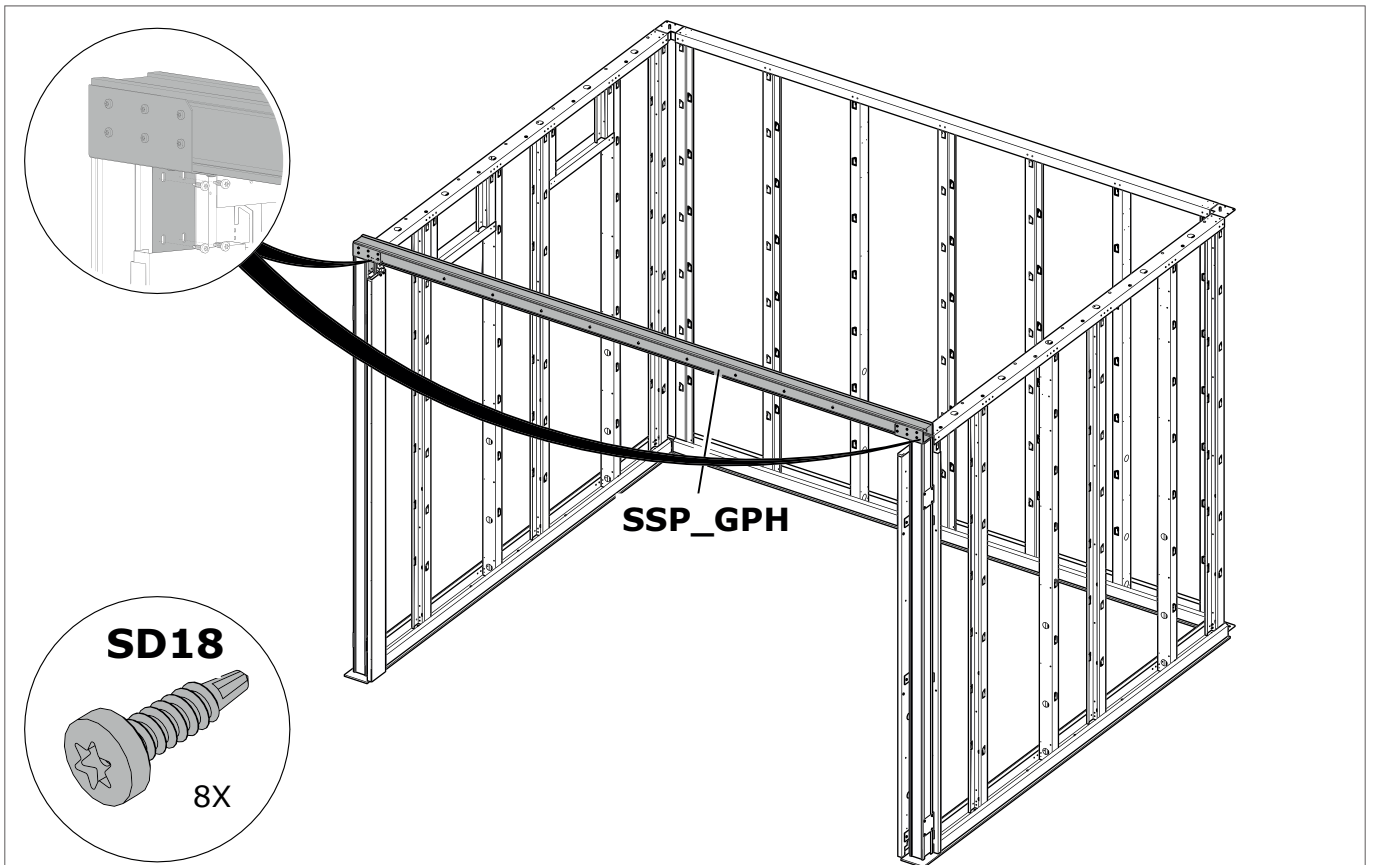
A Fachada / Fachada



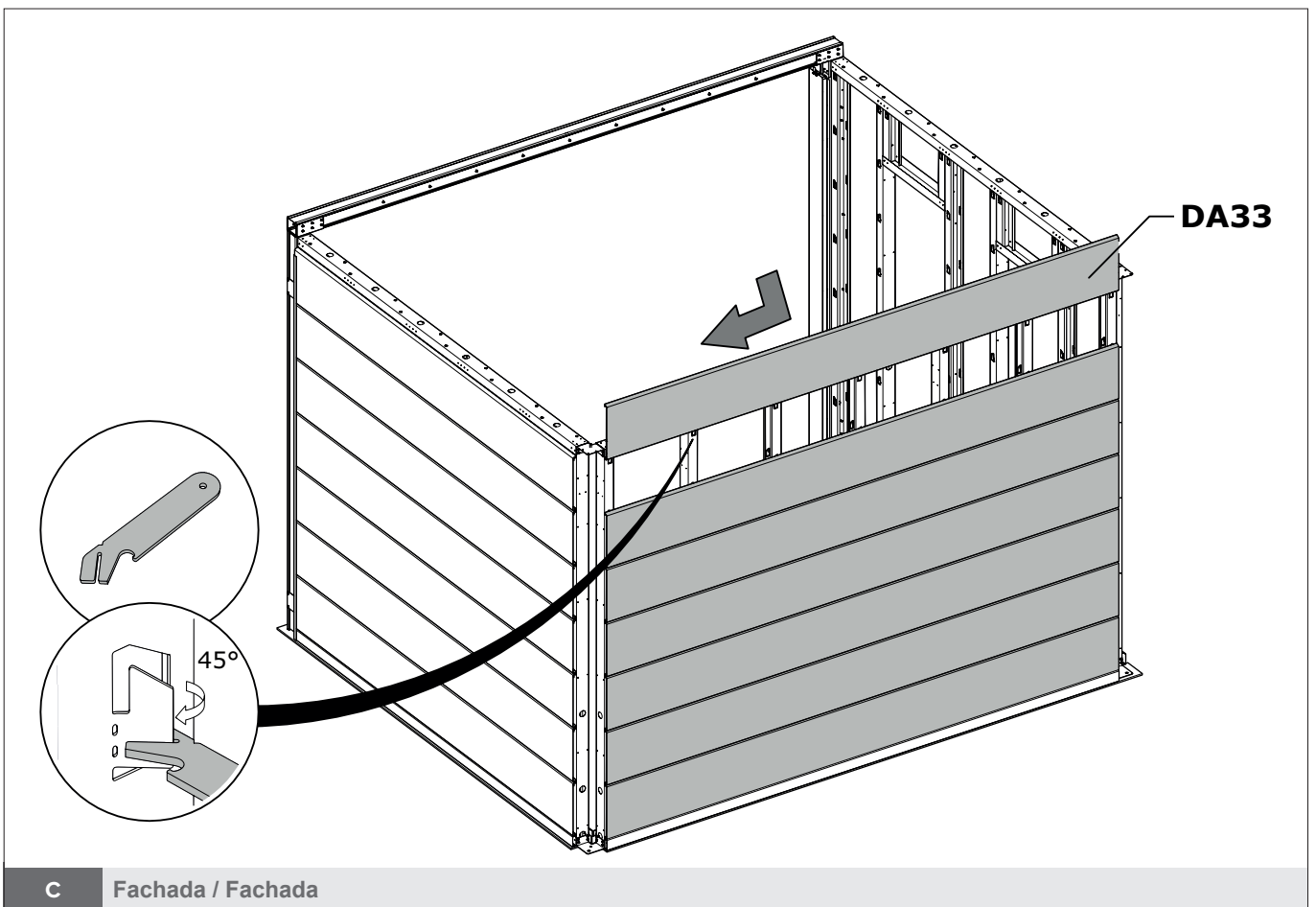
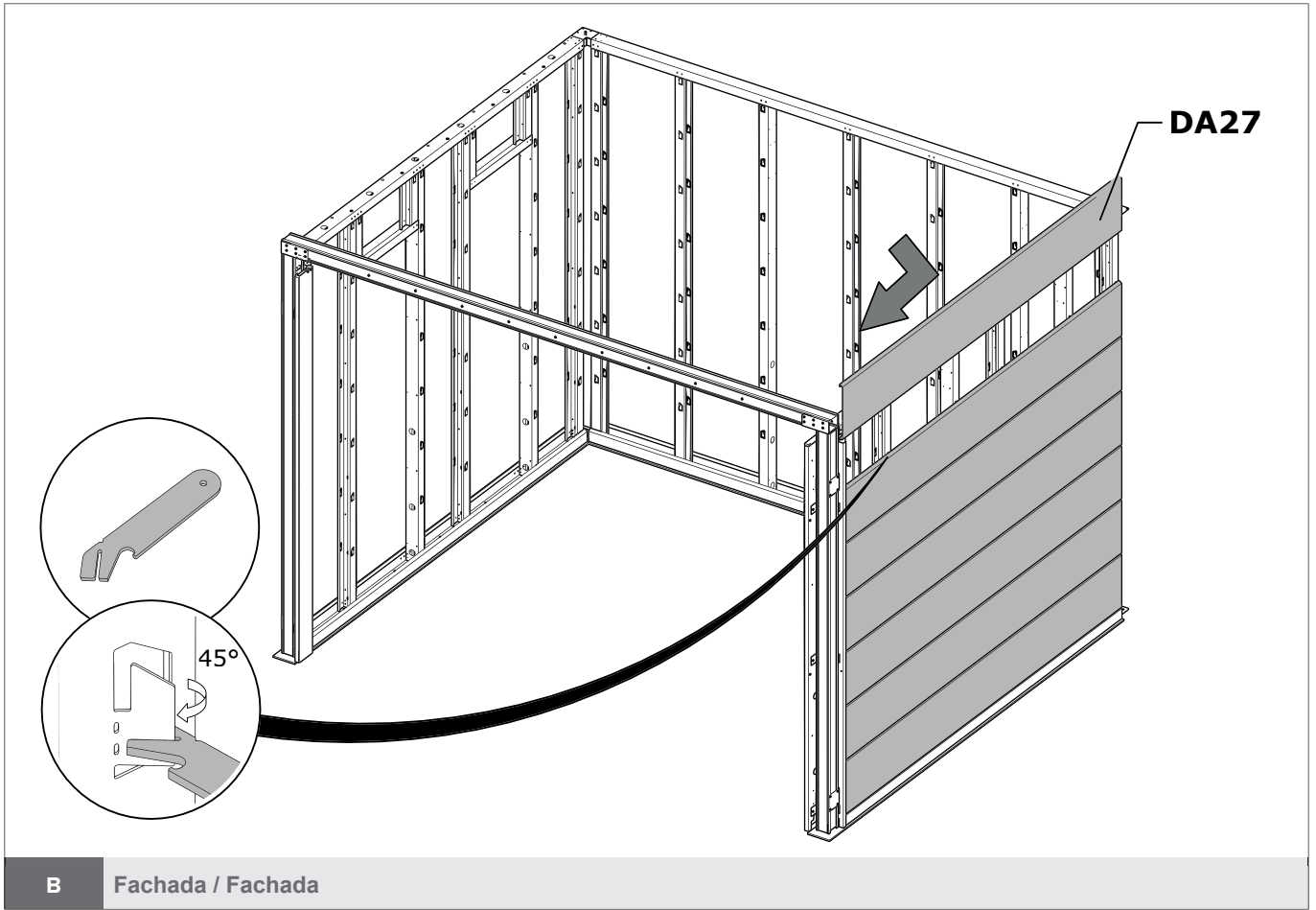
APOIO DE JARDIM NH1 / APOYO DE JARDÍN NH1

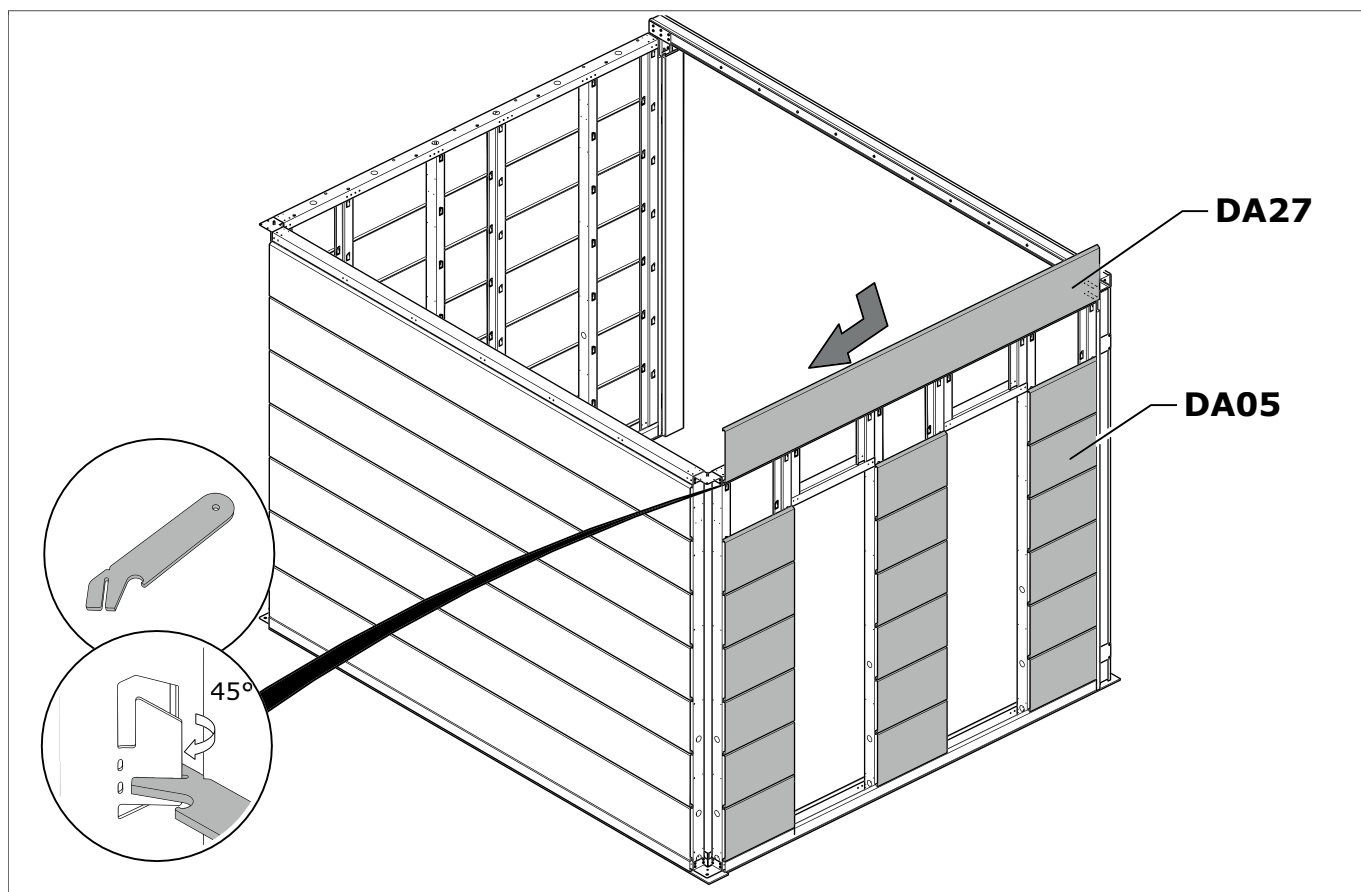


A Fachada / Fachada



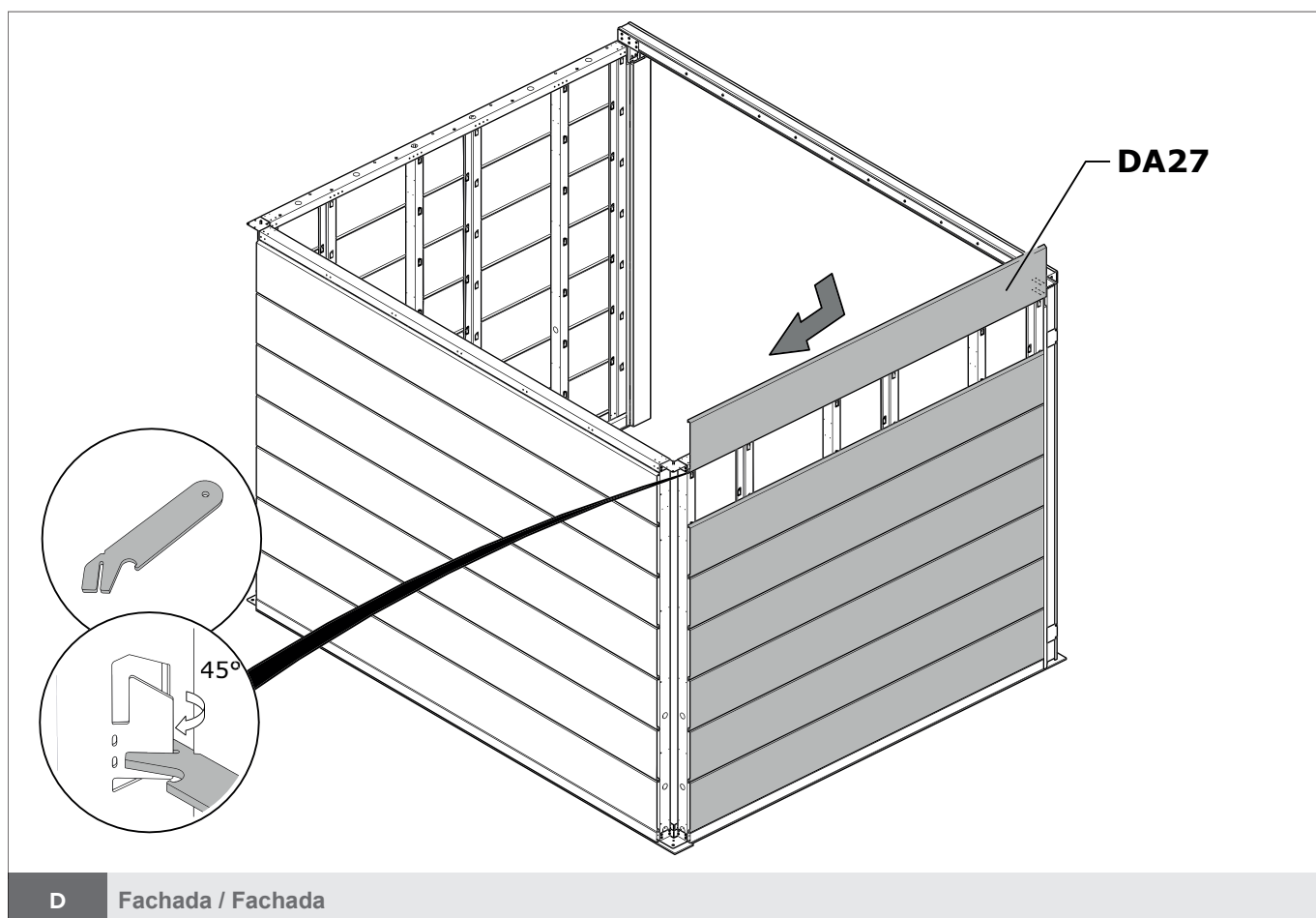
A Fachada / Fachada



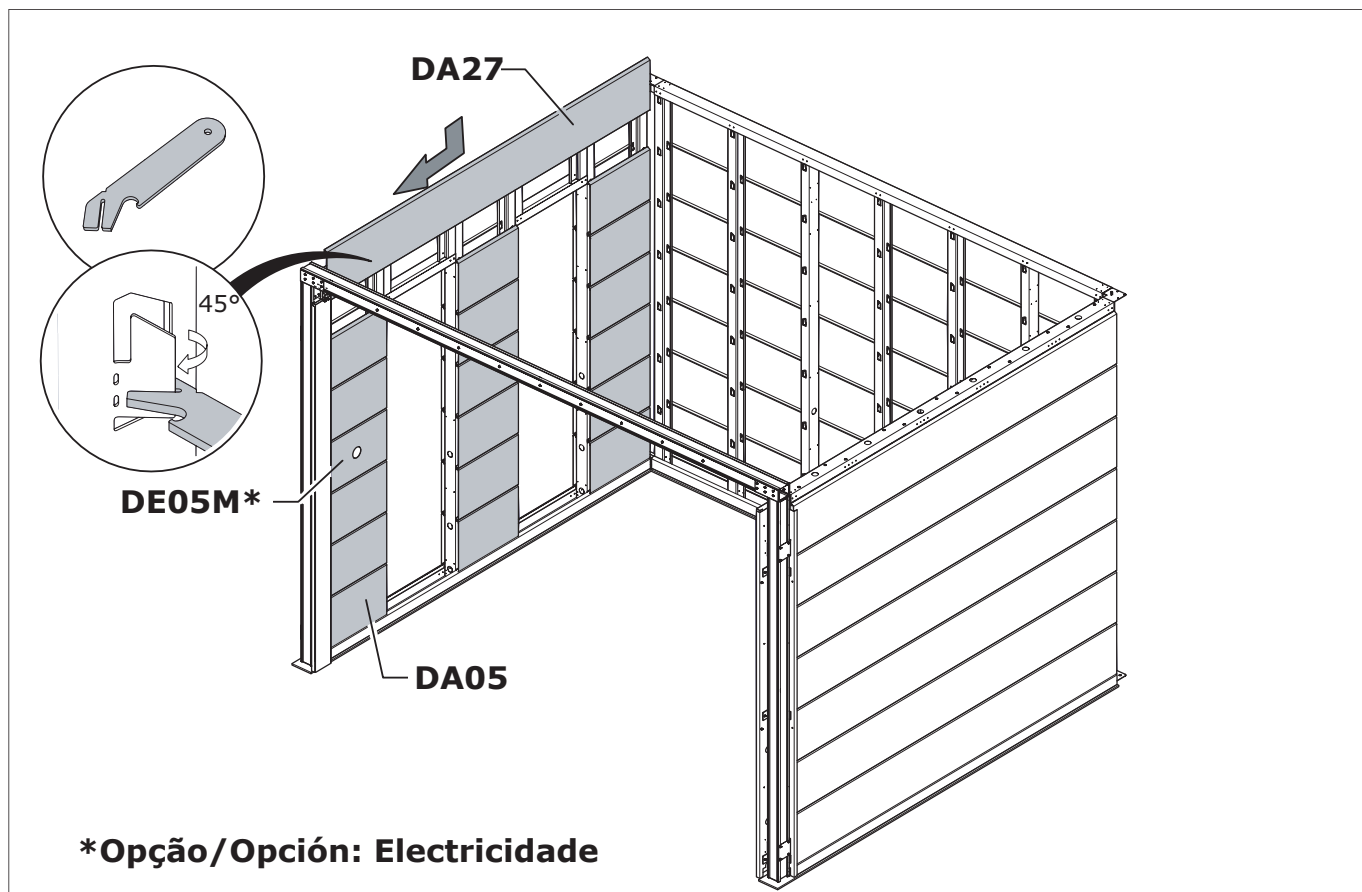


W Janela / Ventana

Opção / Opción



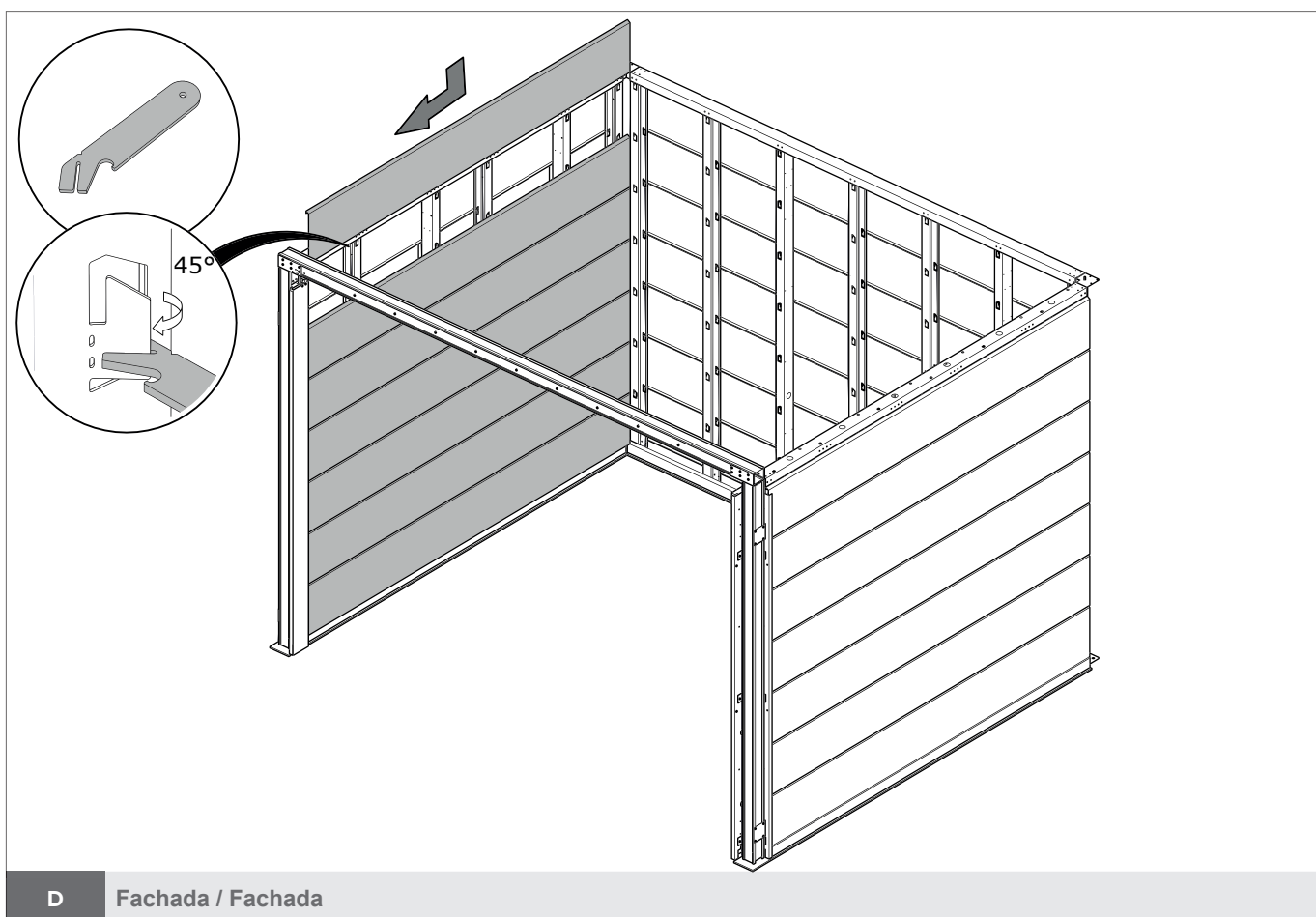
D Fachada / Fachada



W

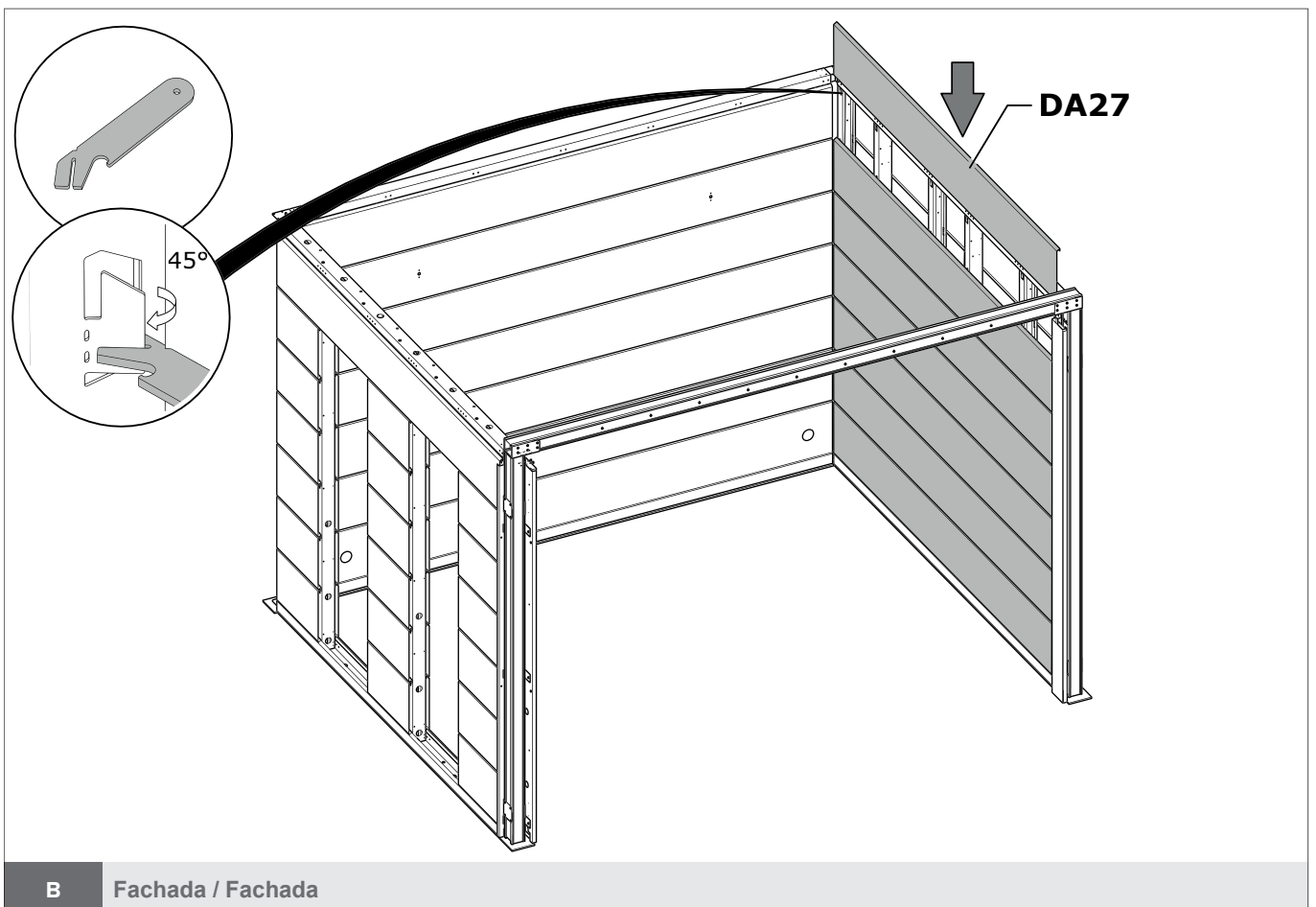
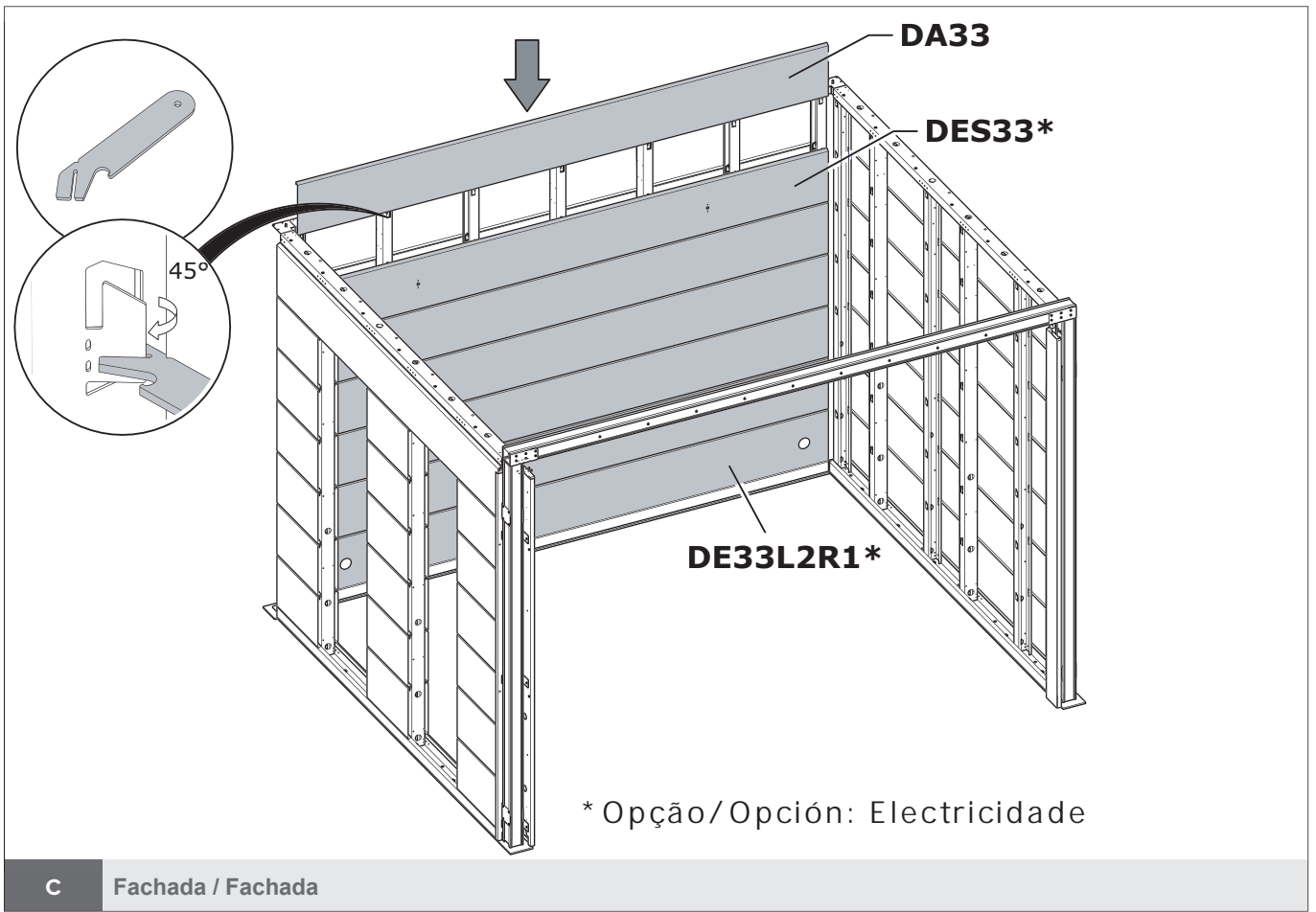
Janela / Ventana

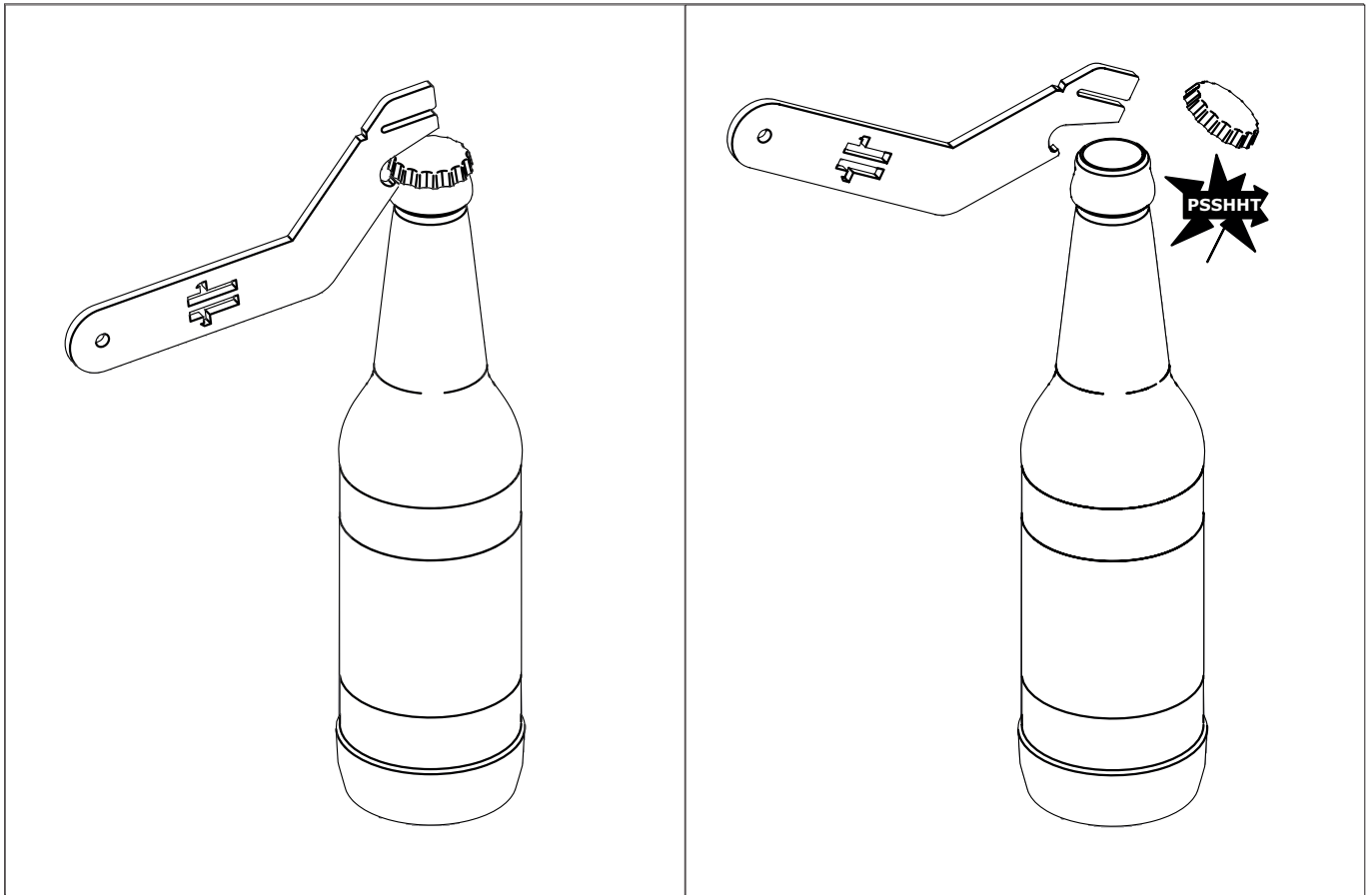
Opção / Opción



D

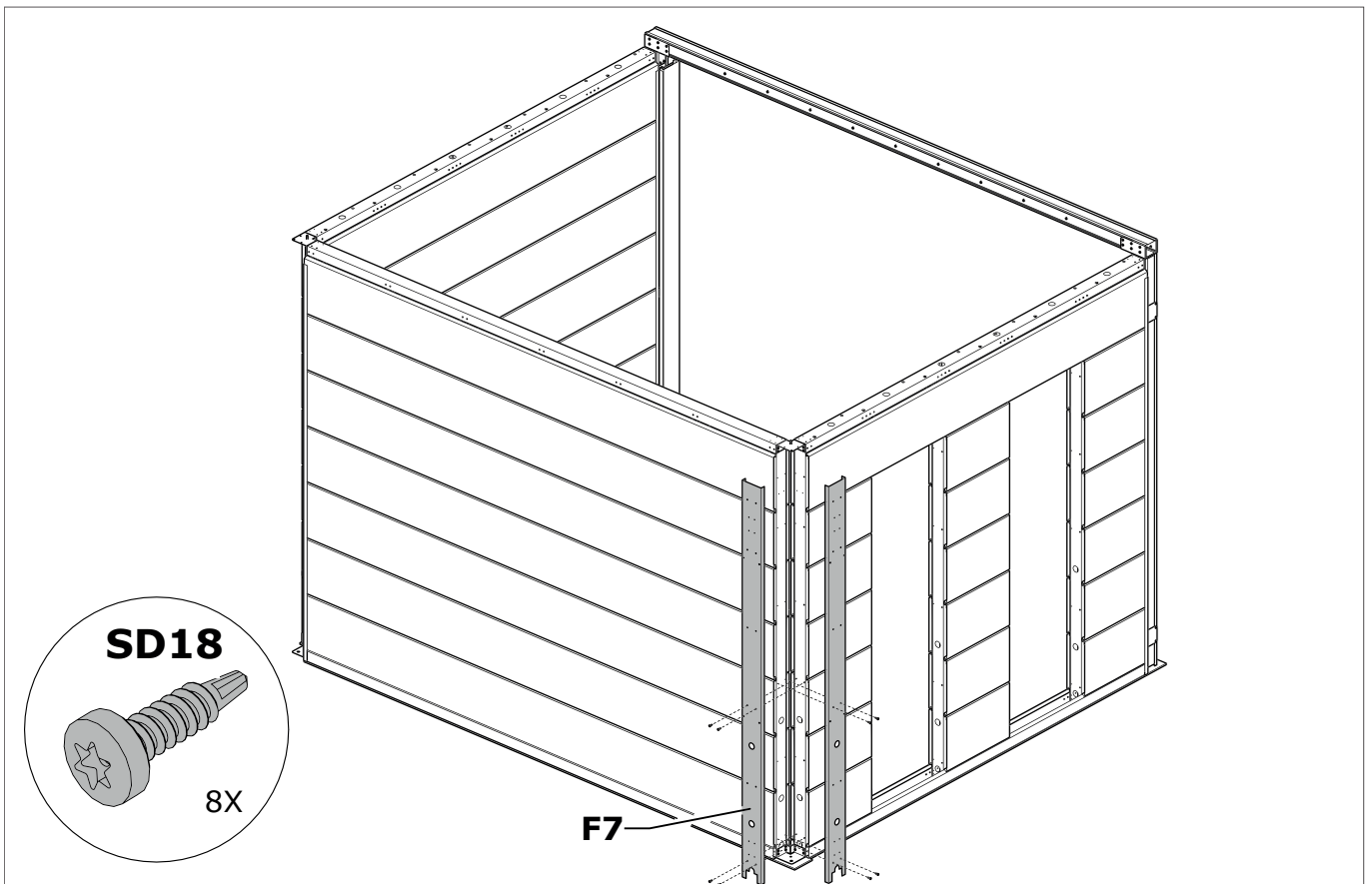
Fachada / Fachada





:-)

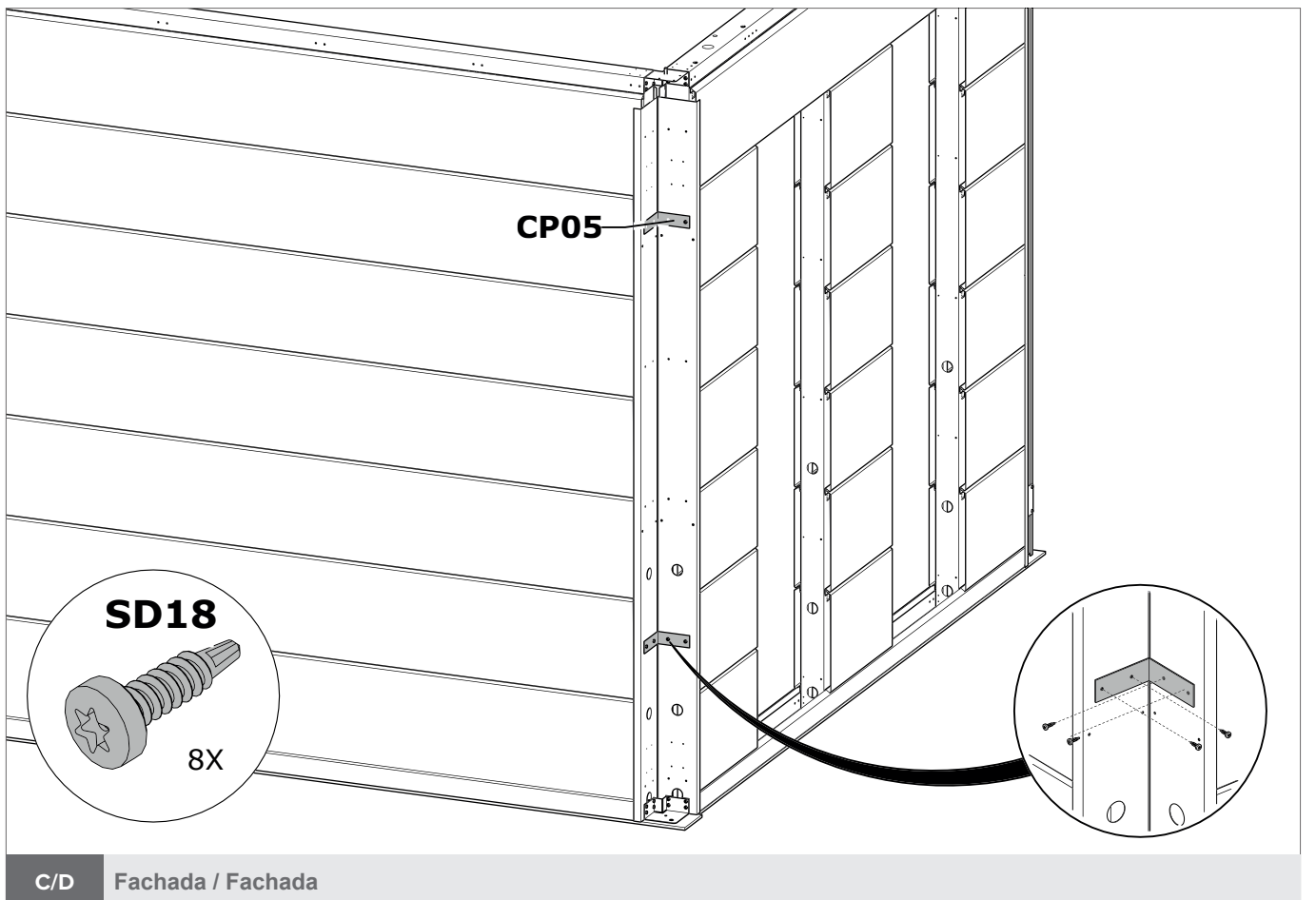
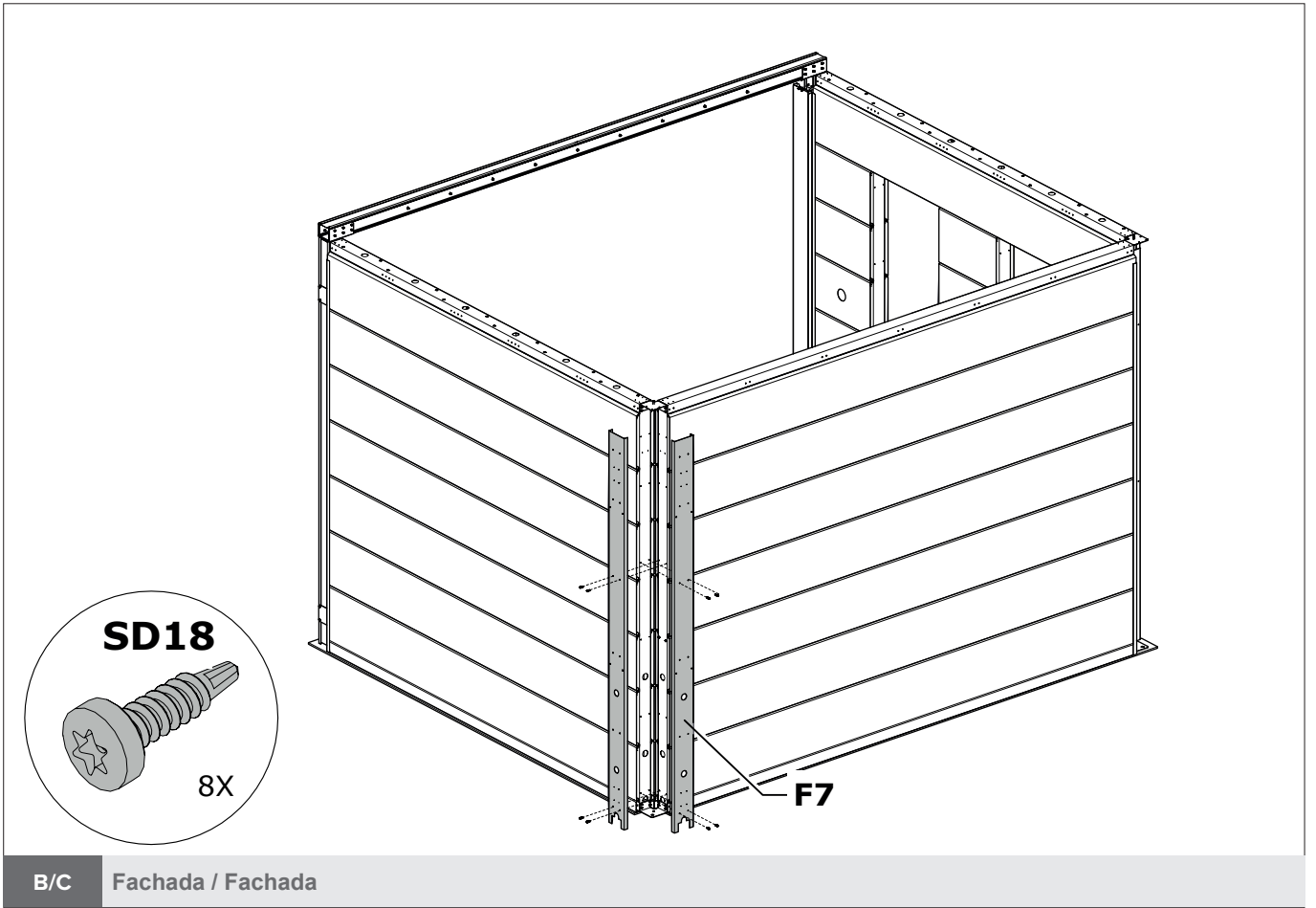
Pausa / Descanso

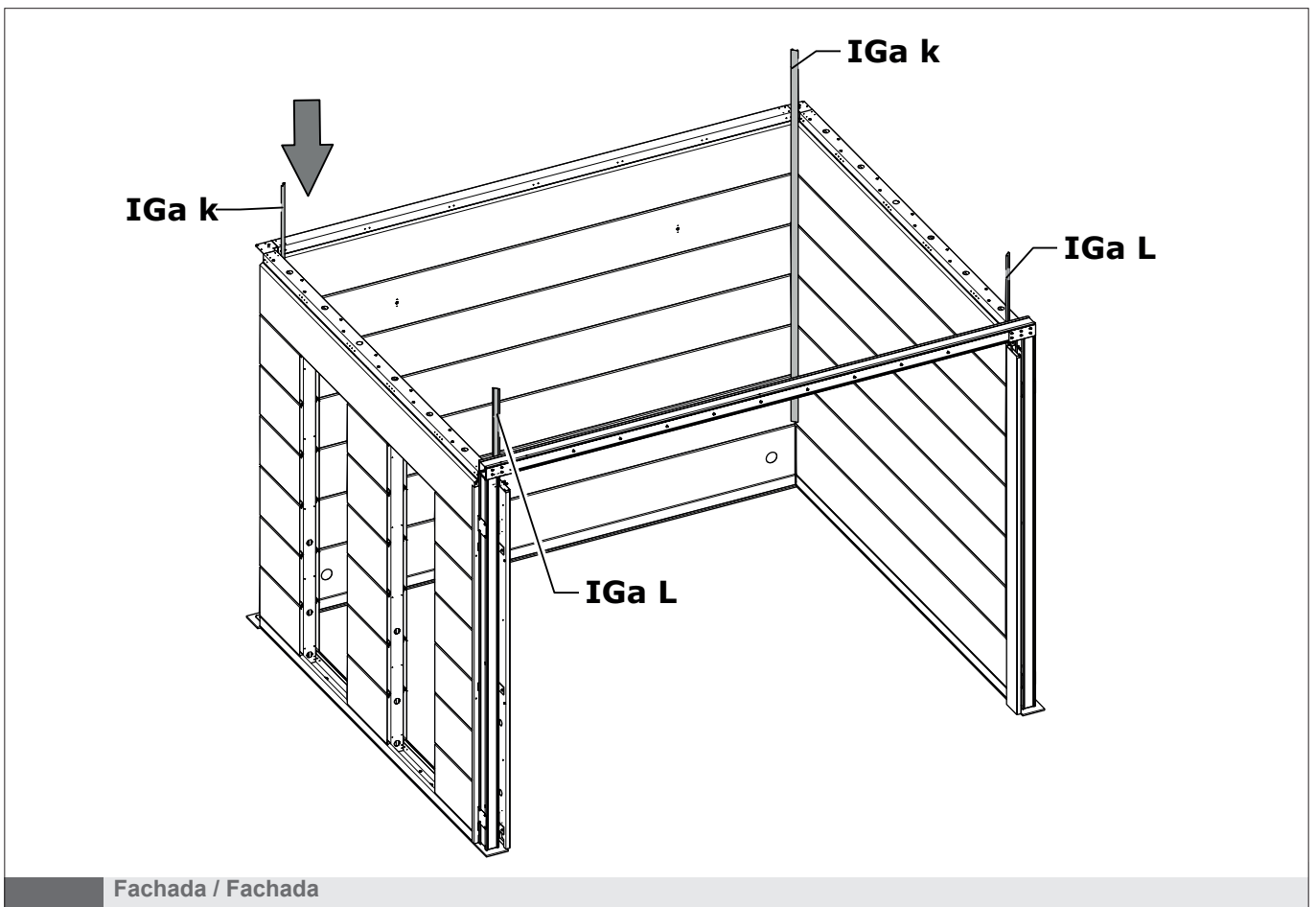
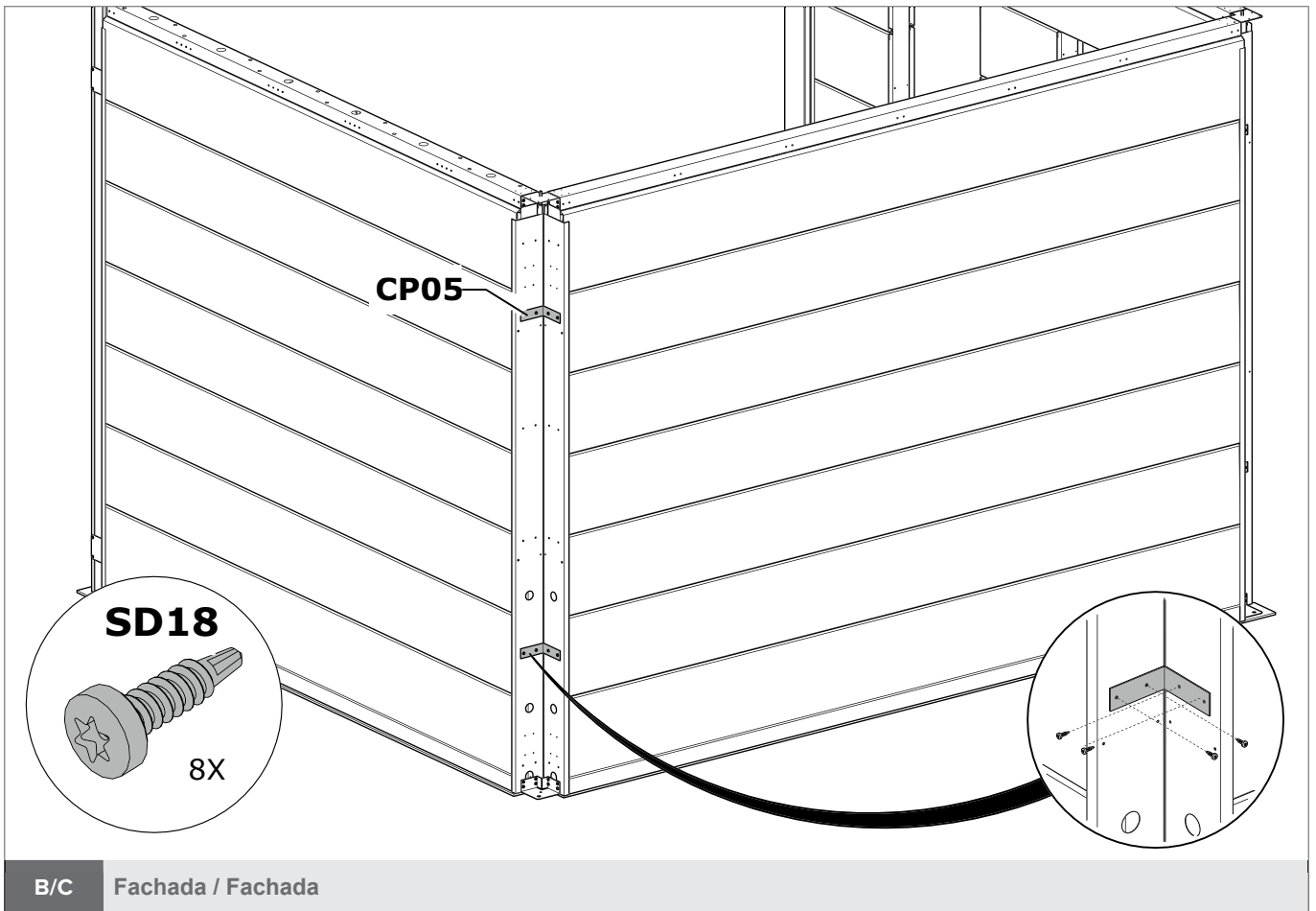


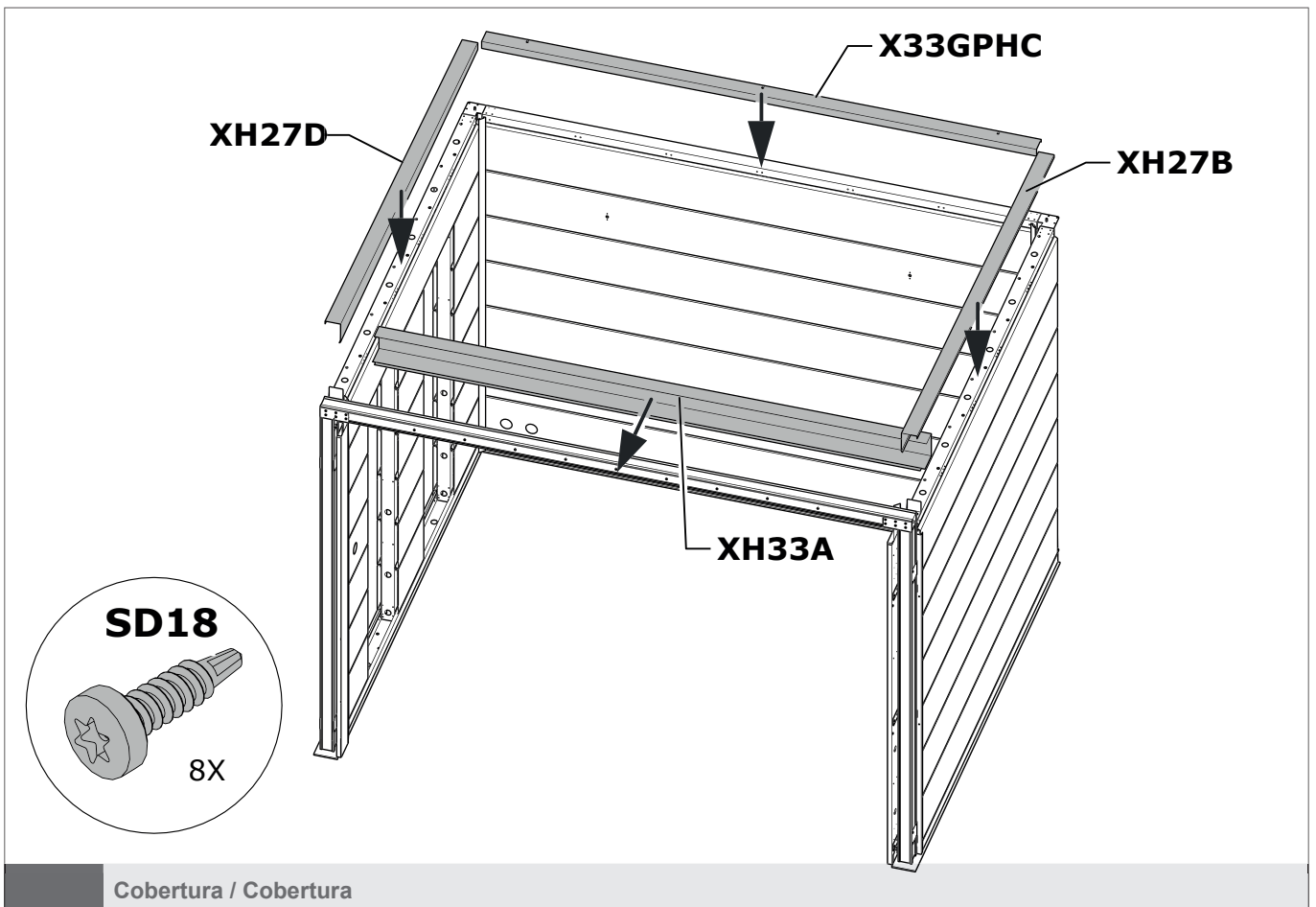
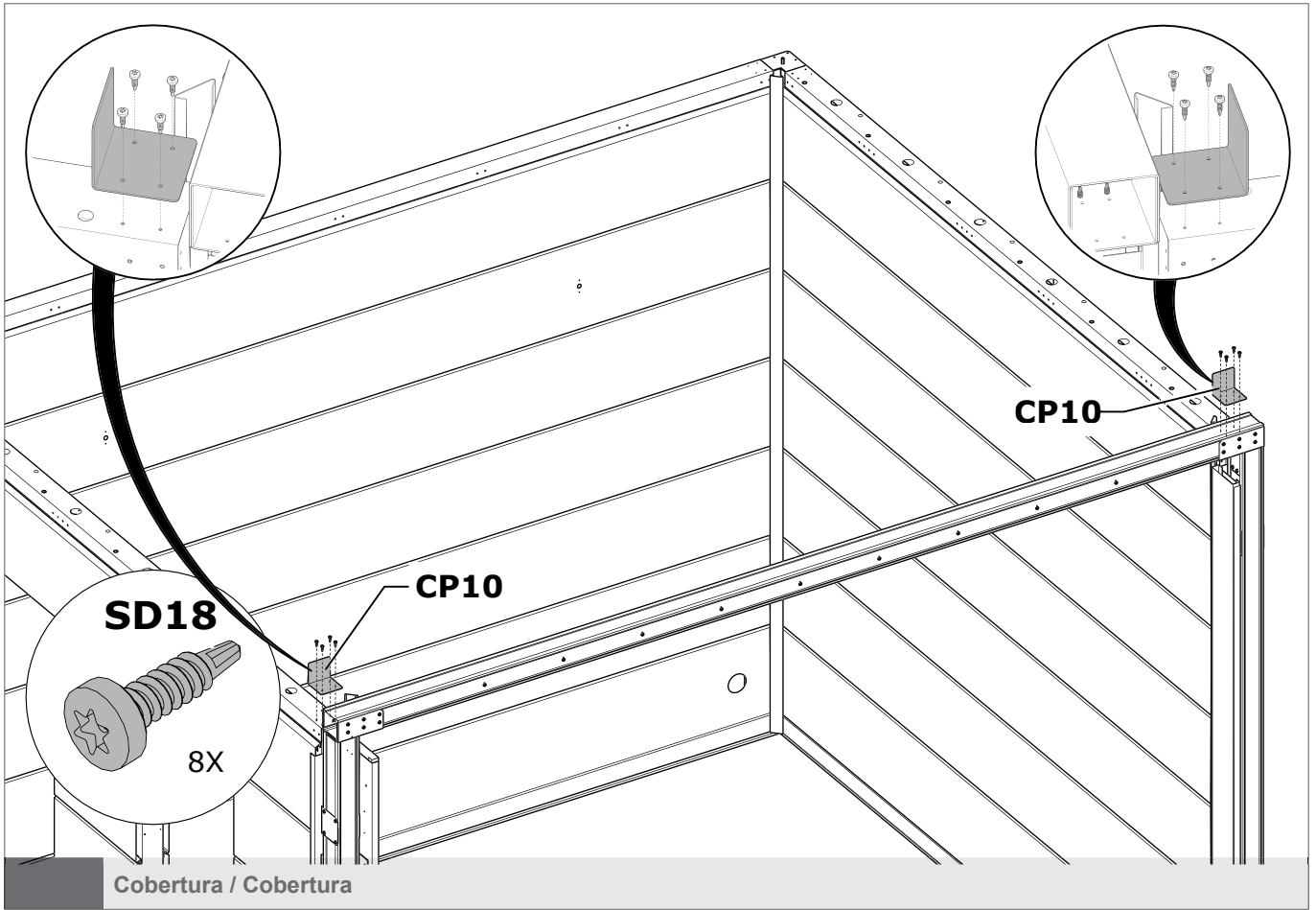
C/D

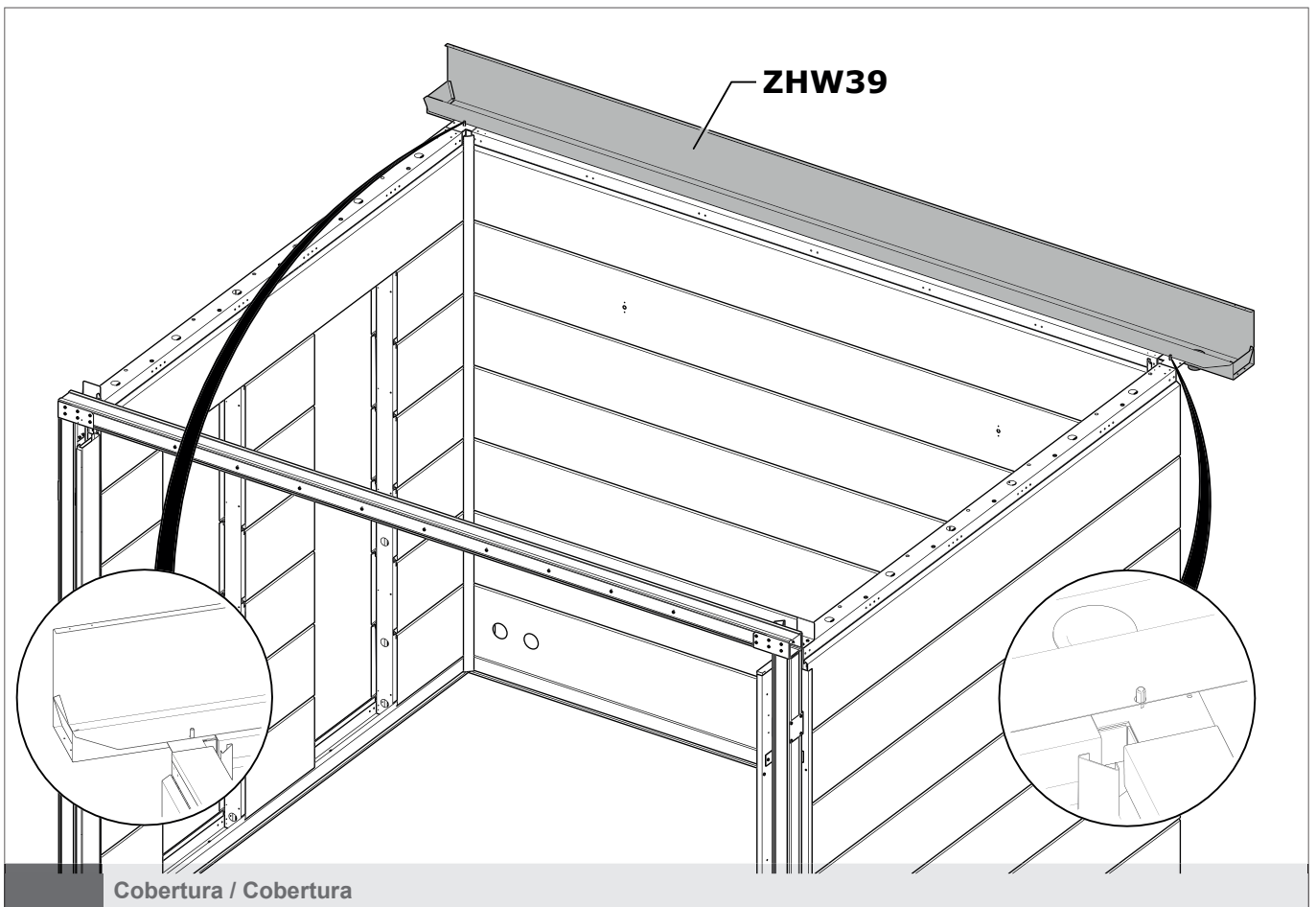
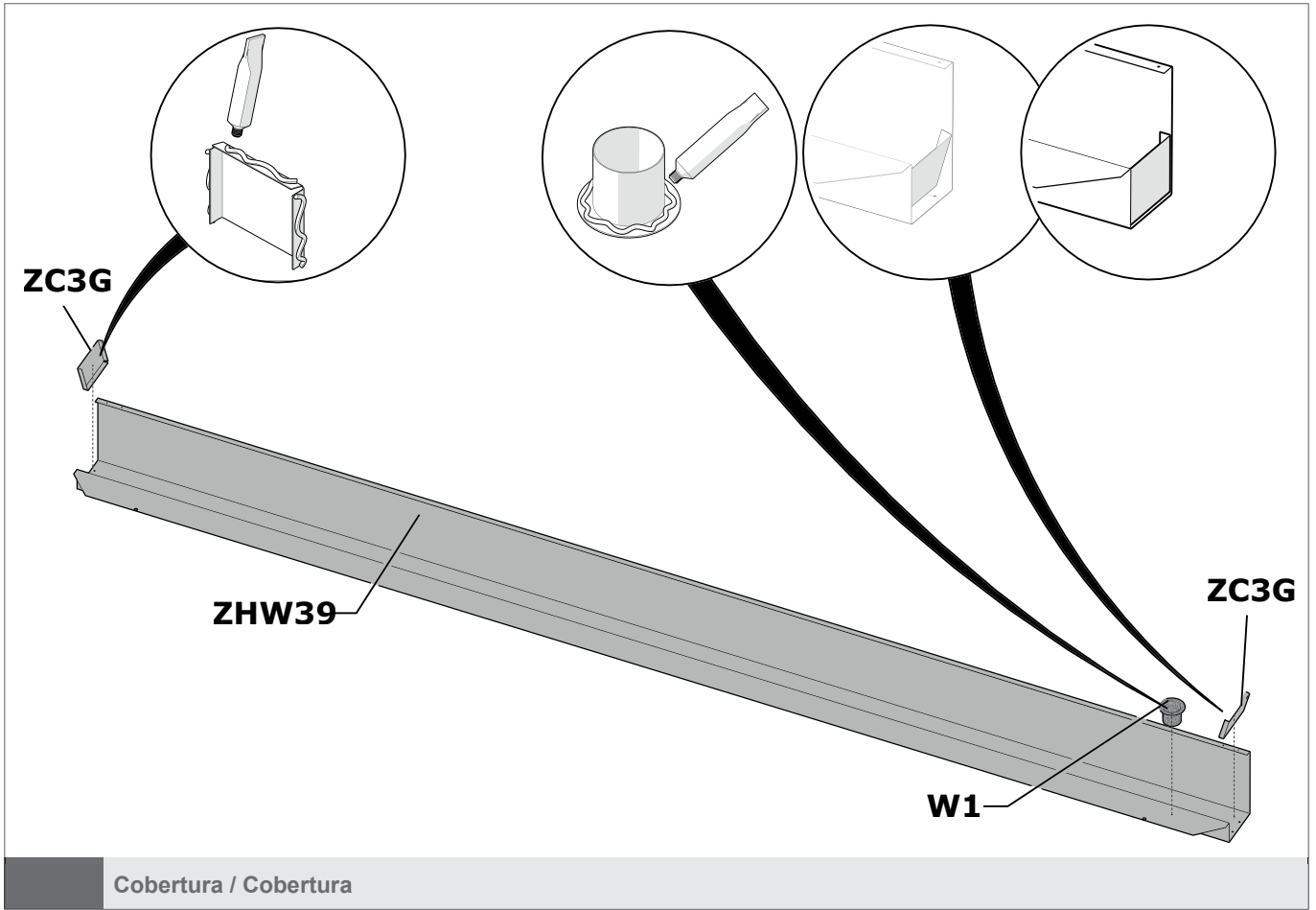
Fachada / Fachada

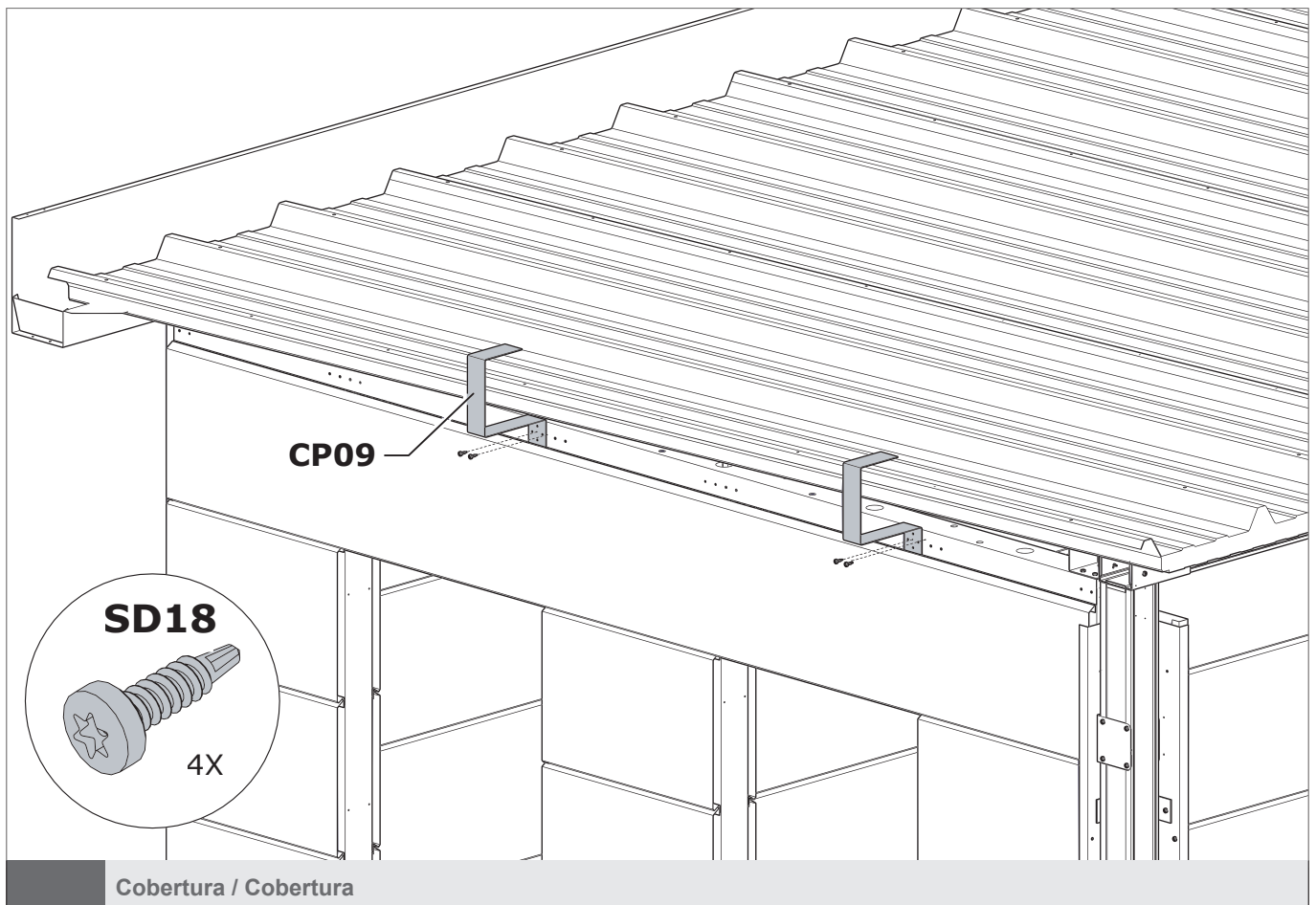
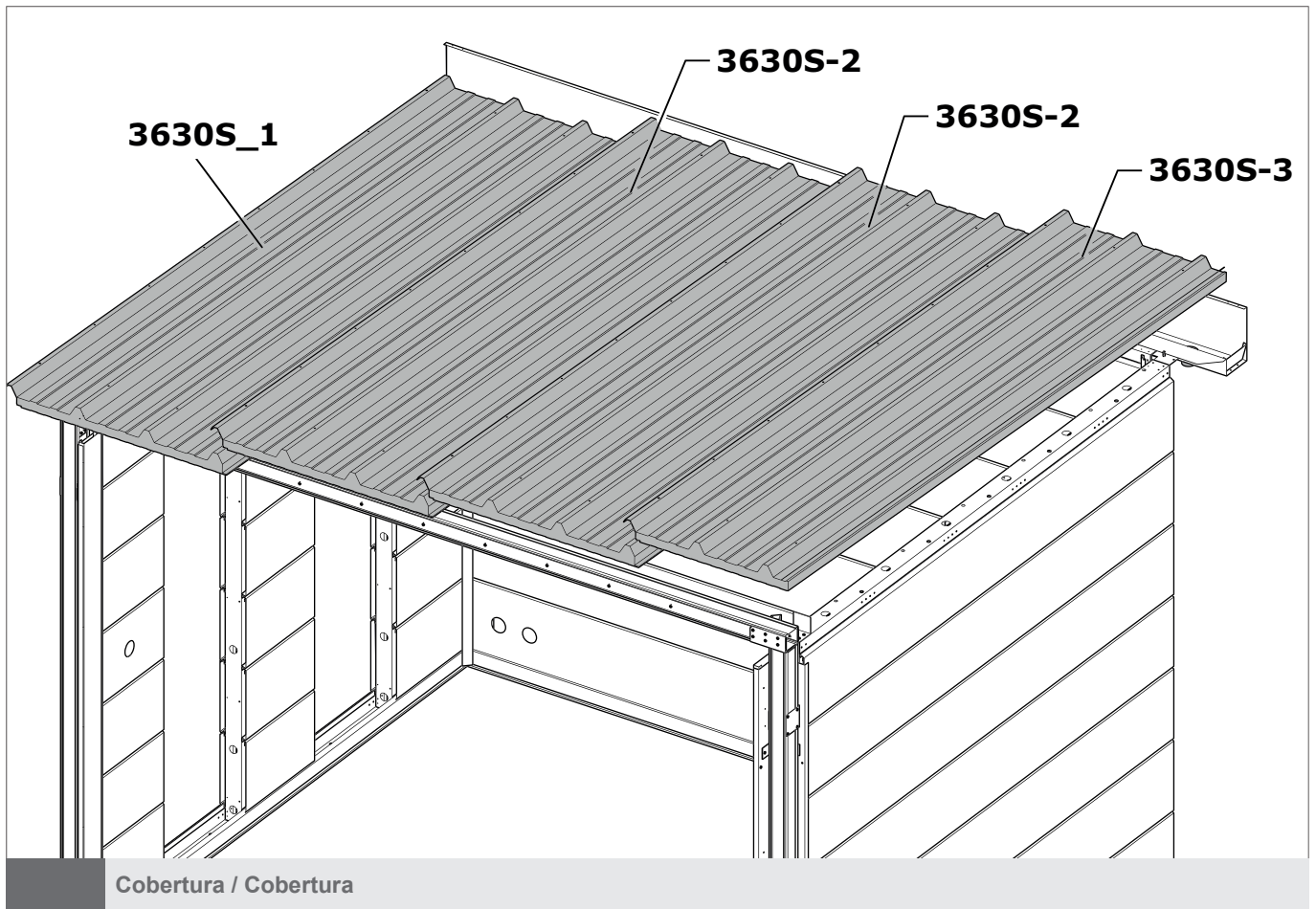
APOIO DE JARDIM NH1 / APOYO DE JARDÍN NH1

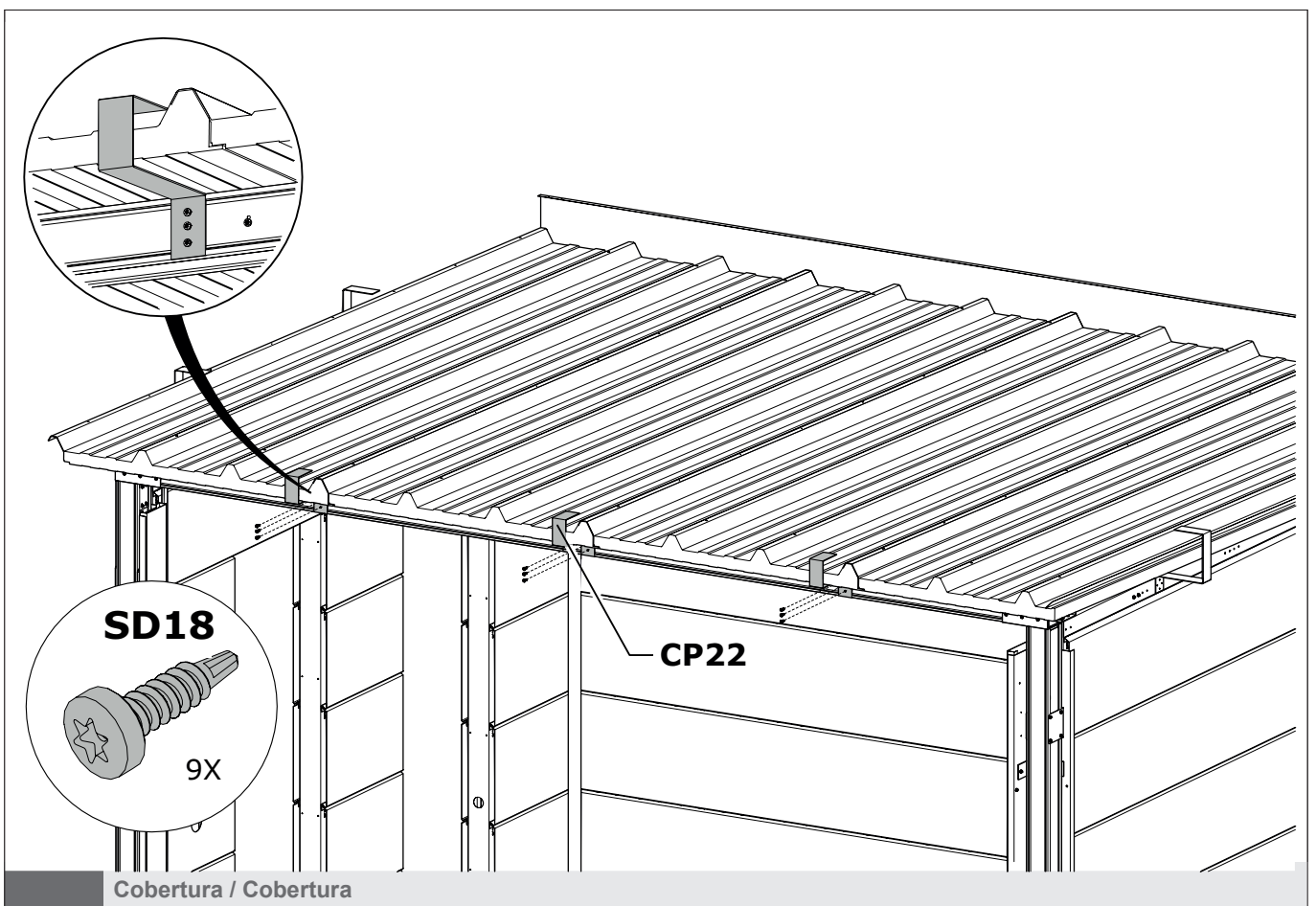
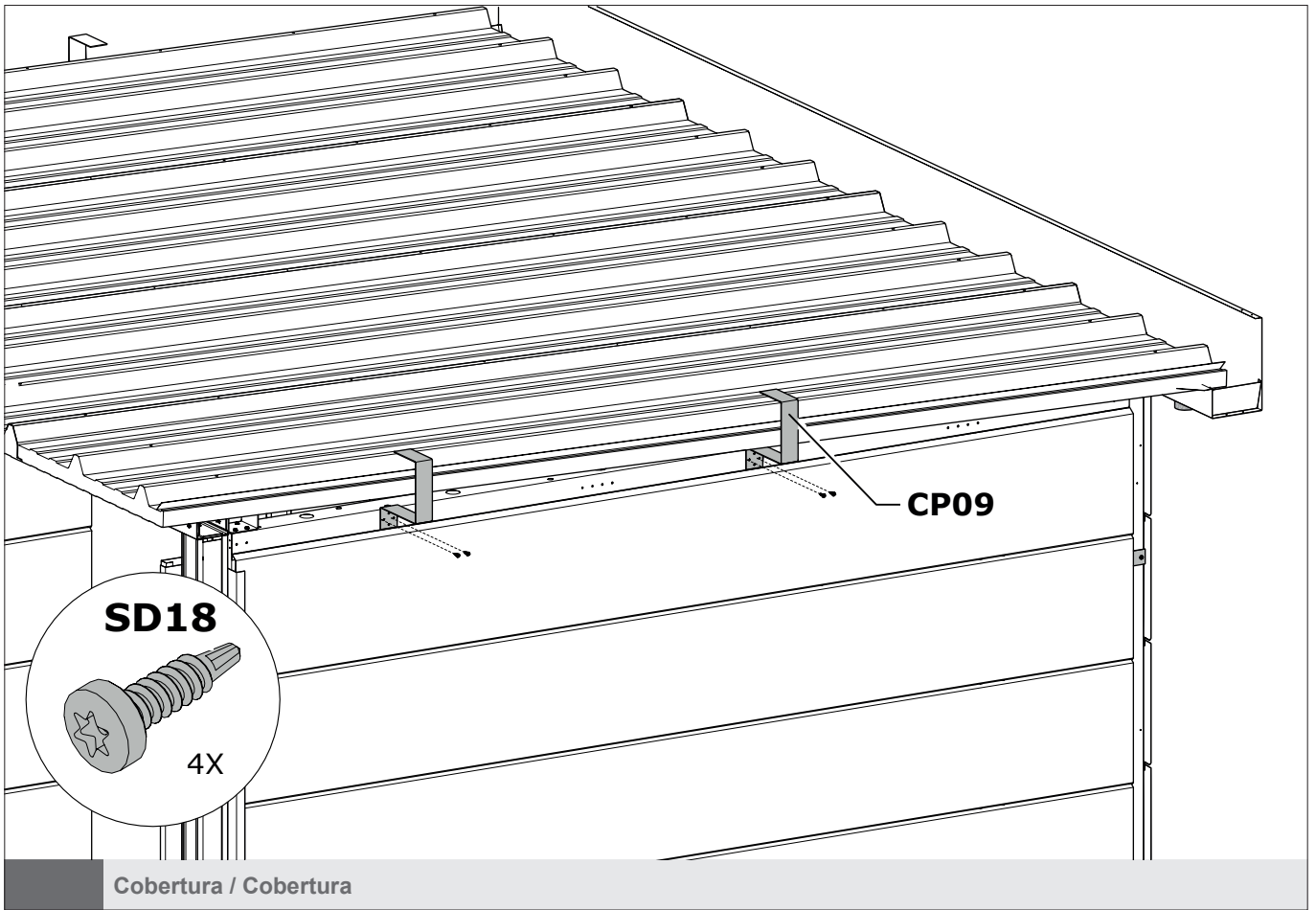


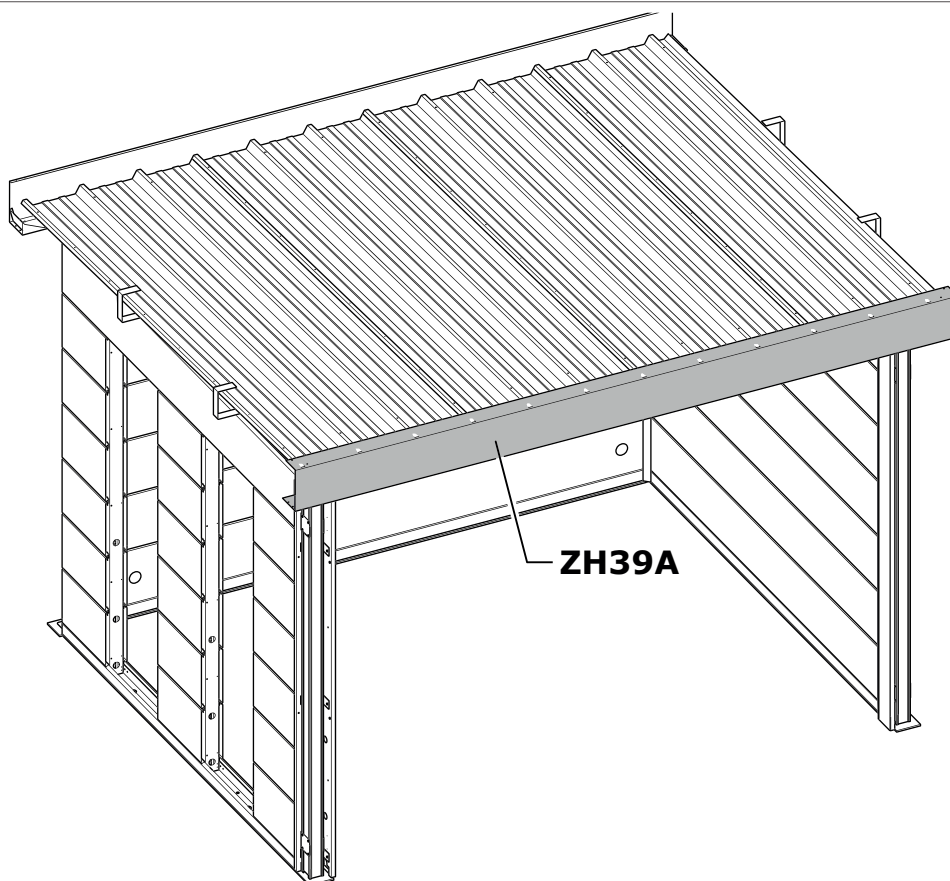




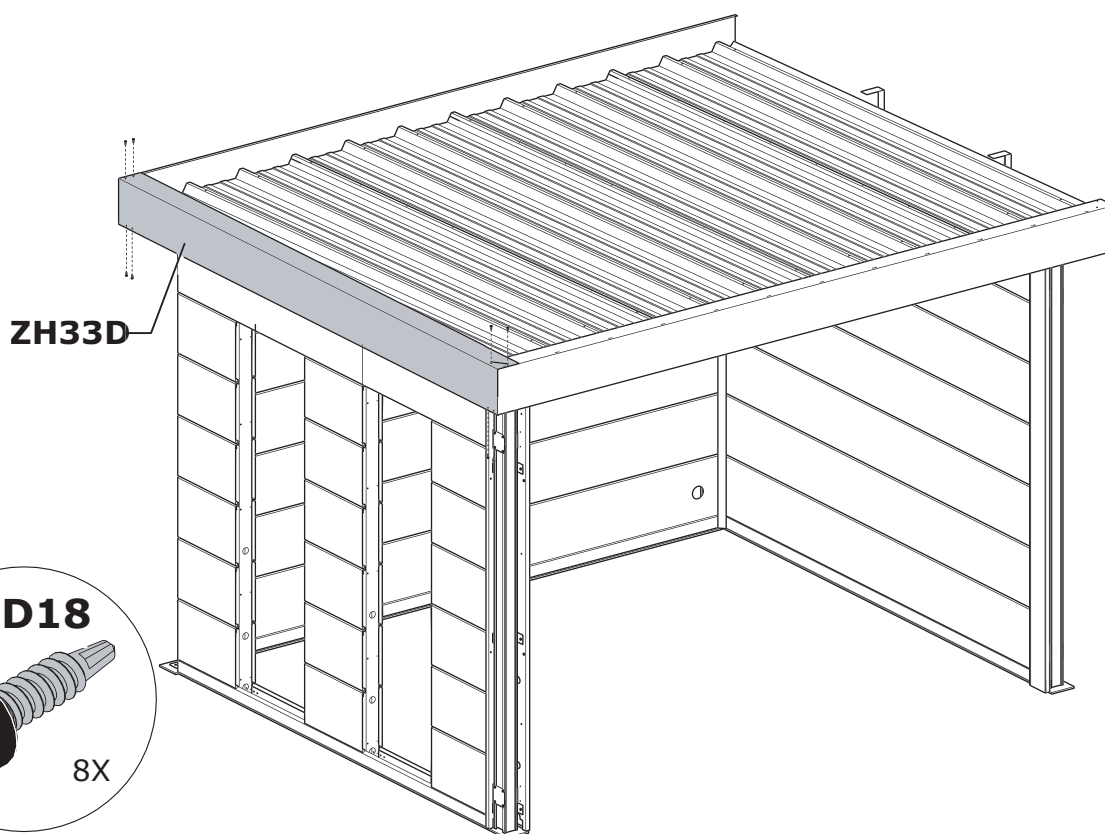




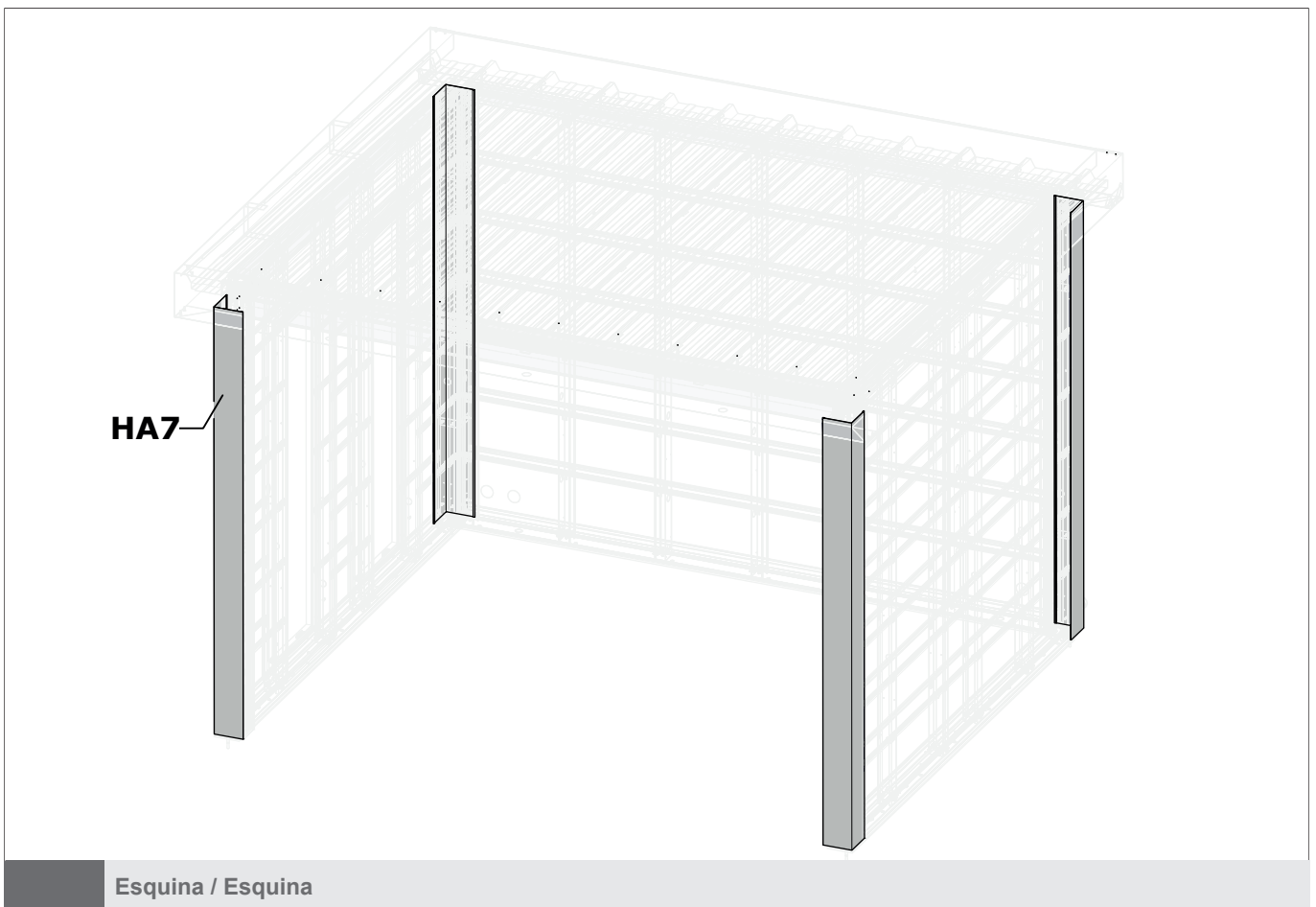
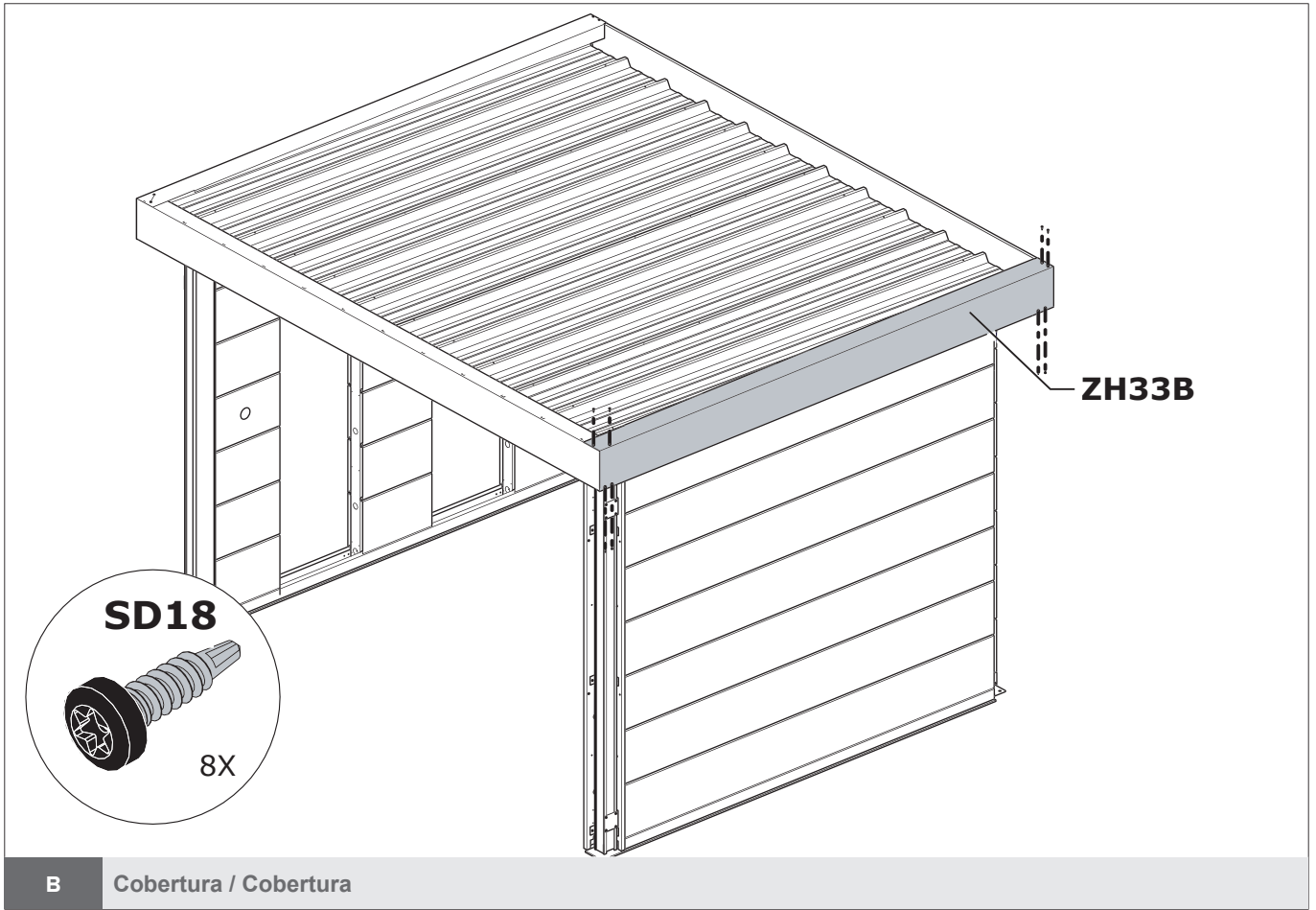


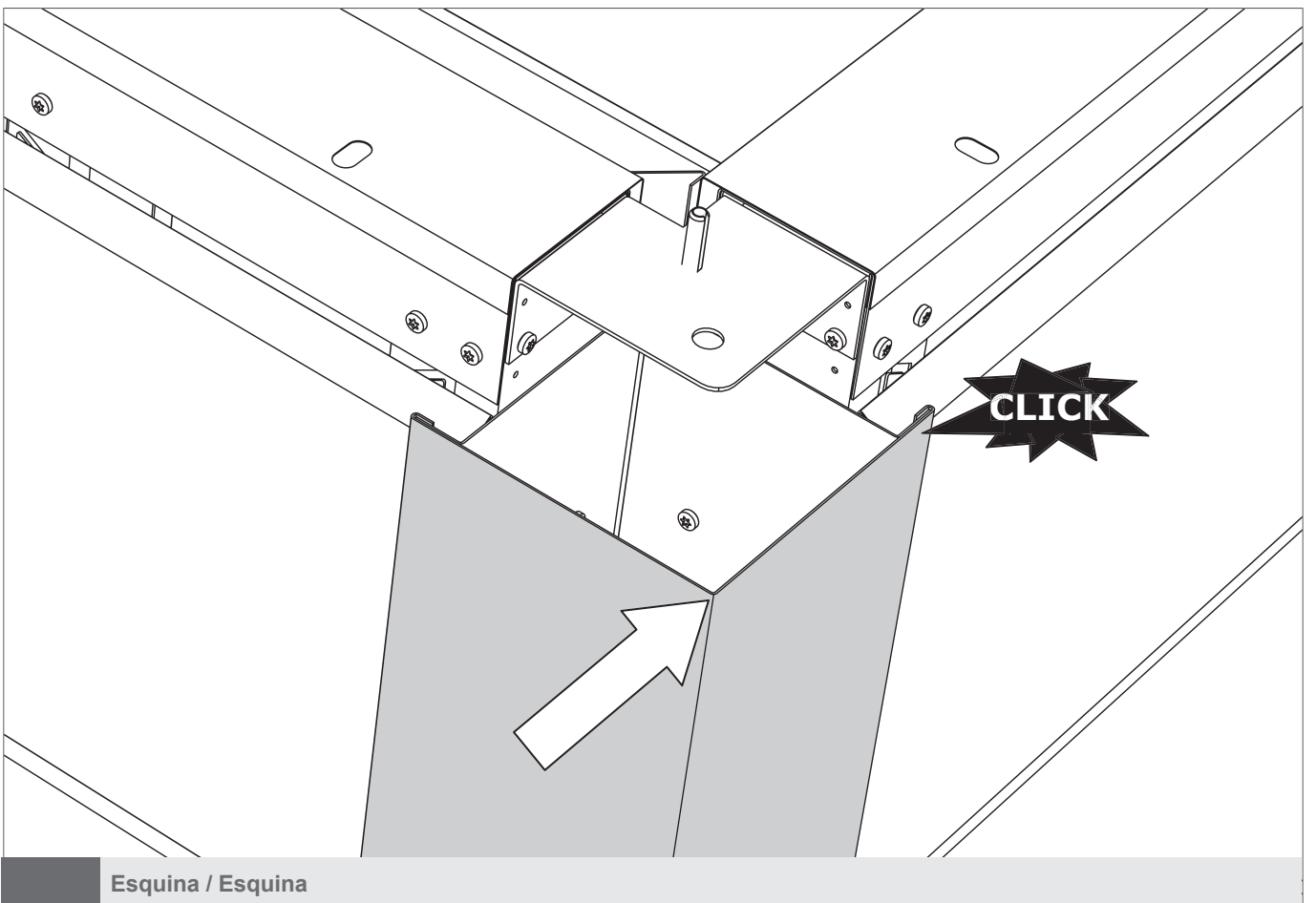
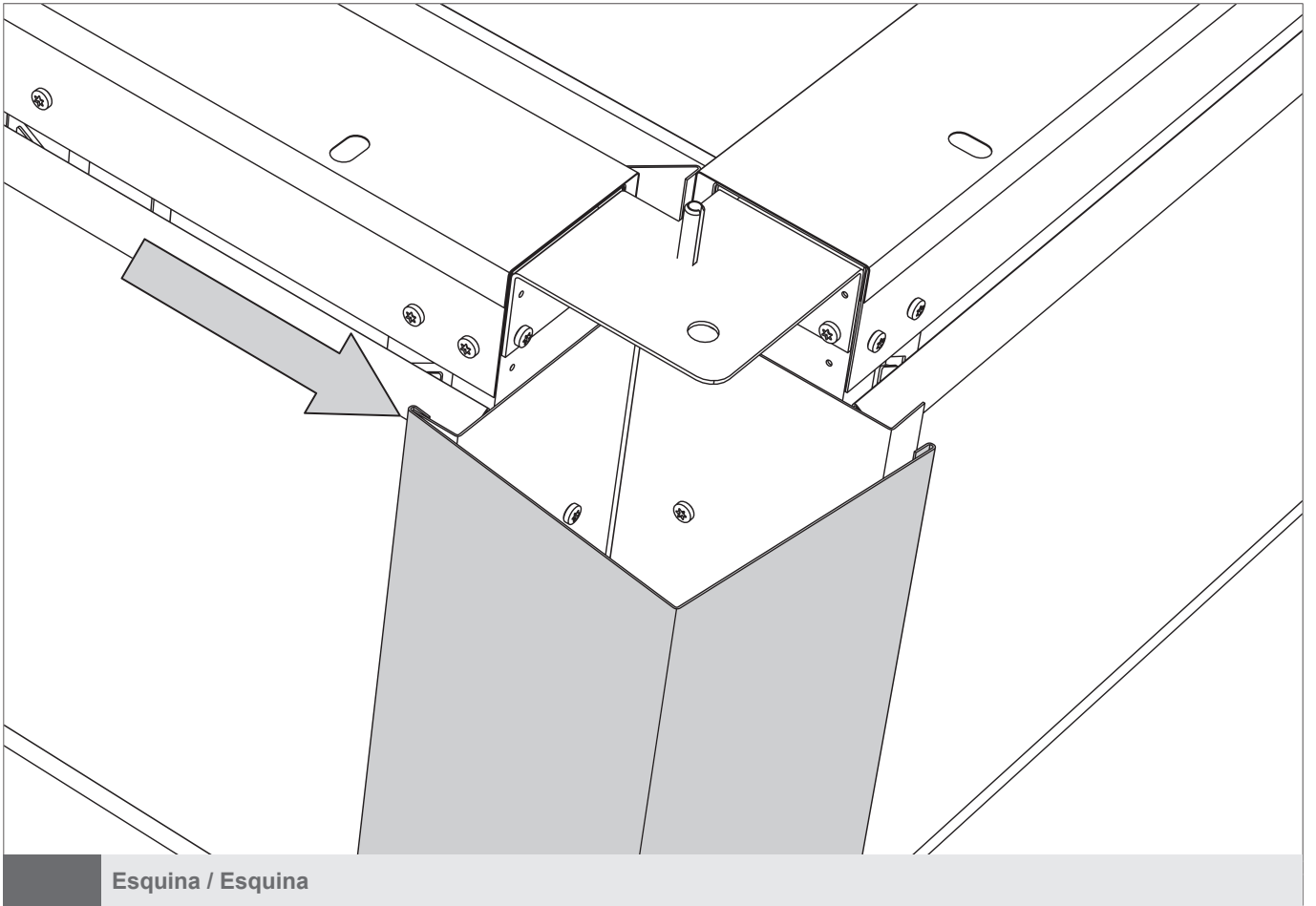


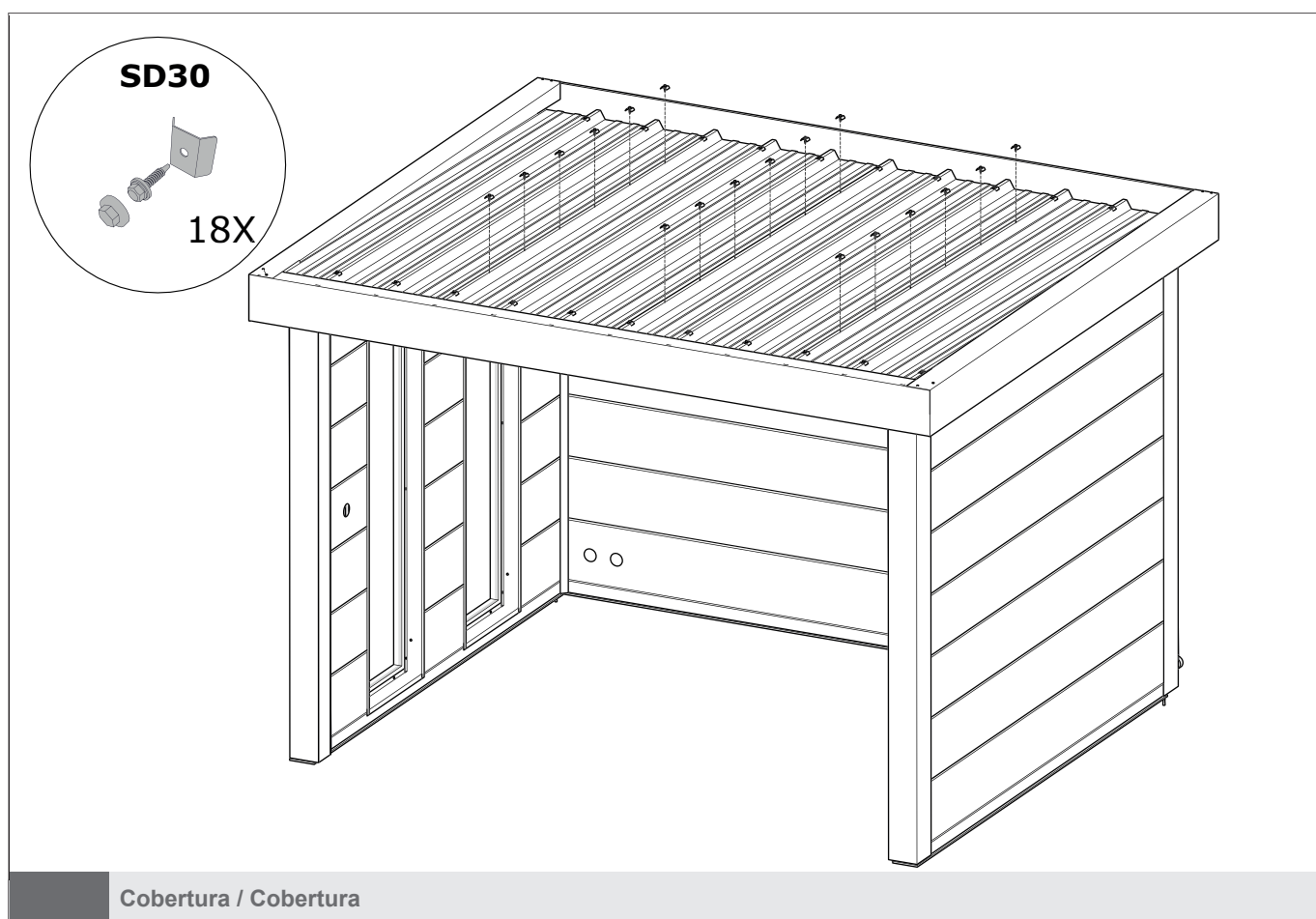
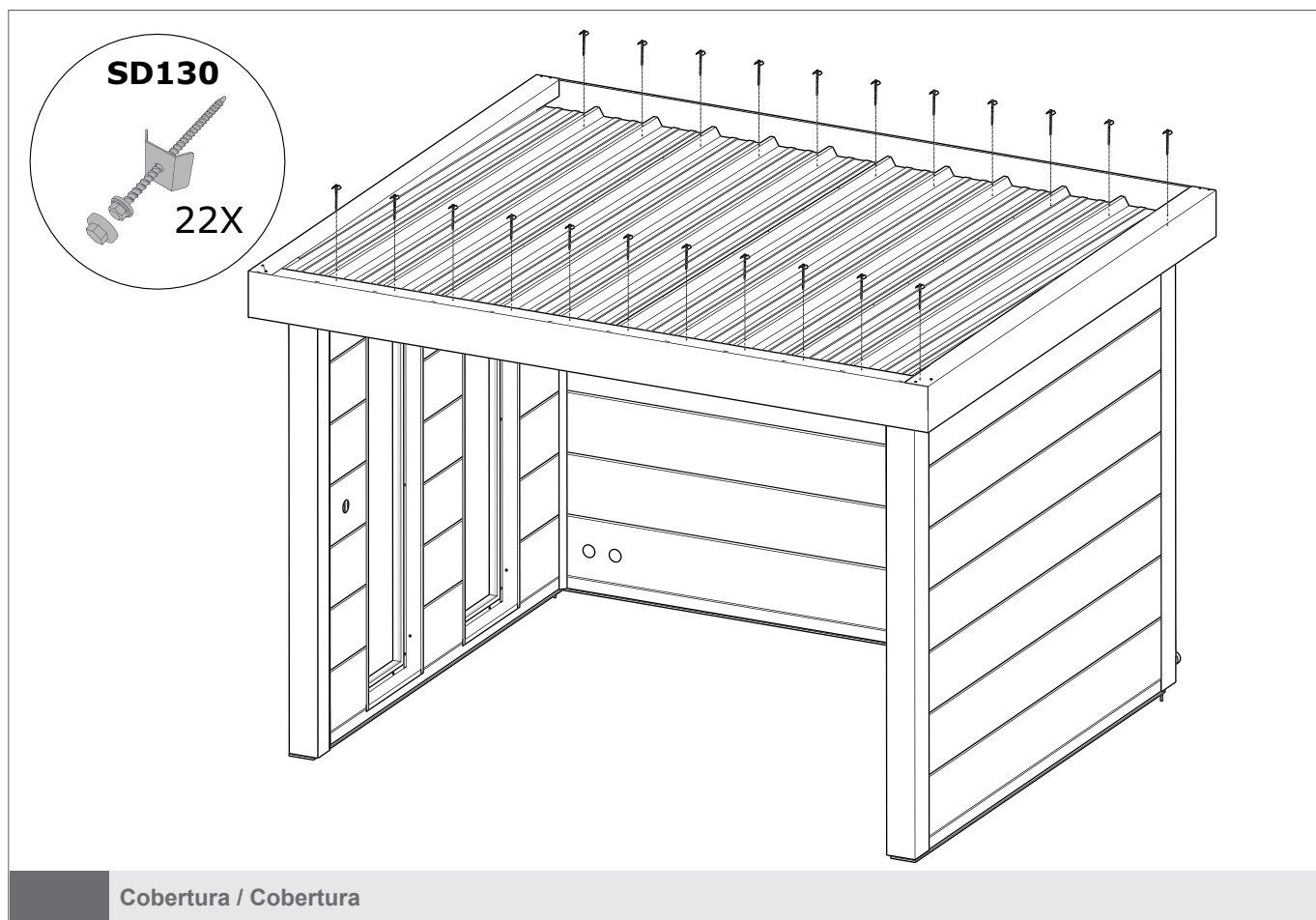
A Cobertura / Cobertura



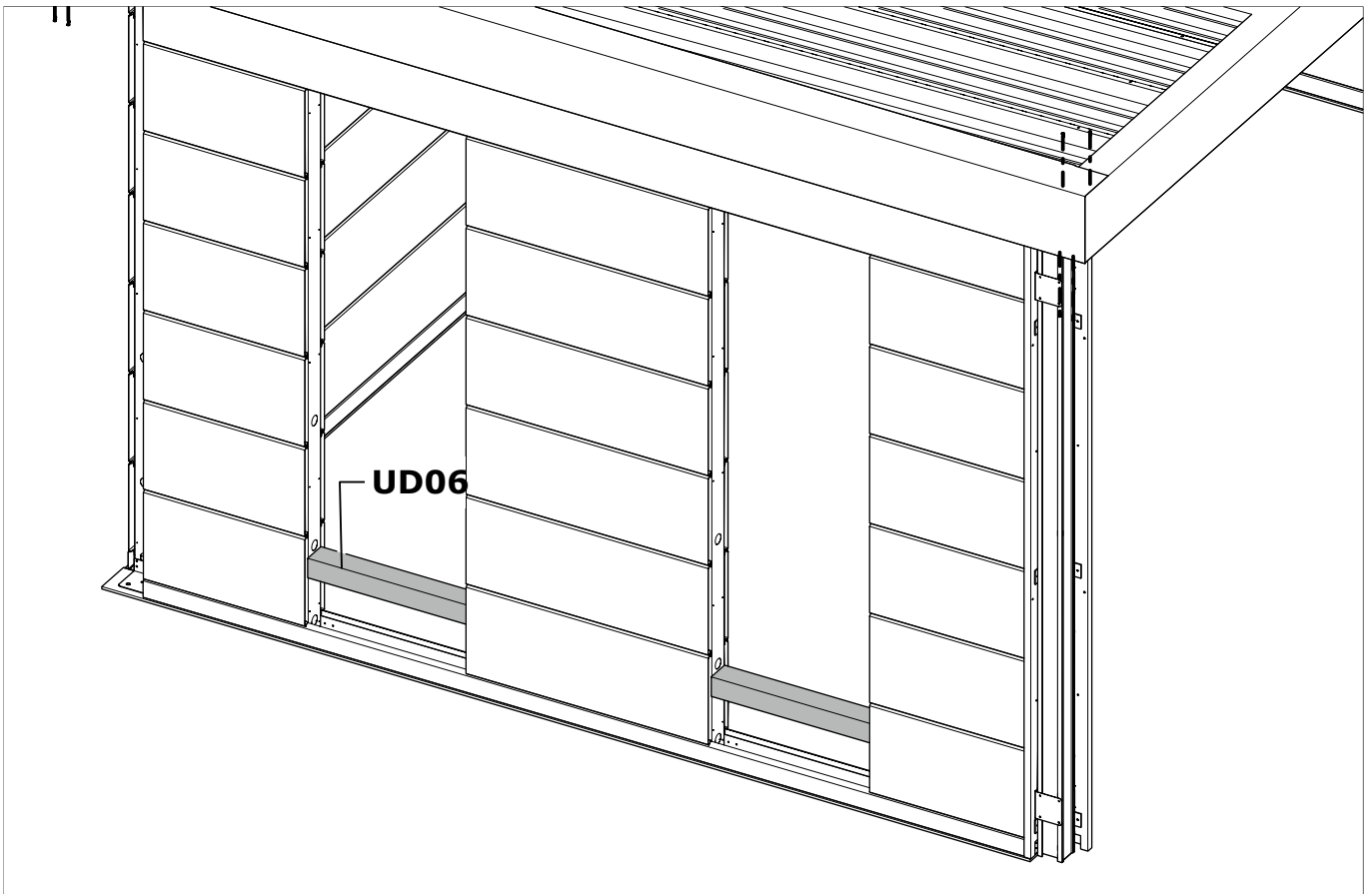
D Cobertura / Cobertura





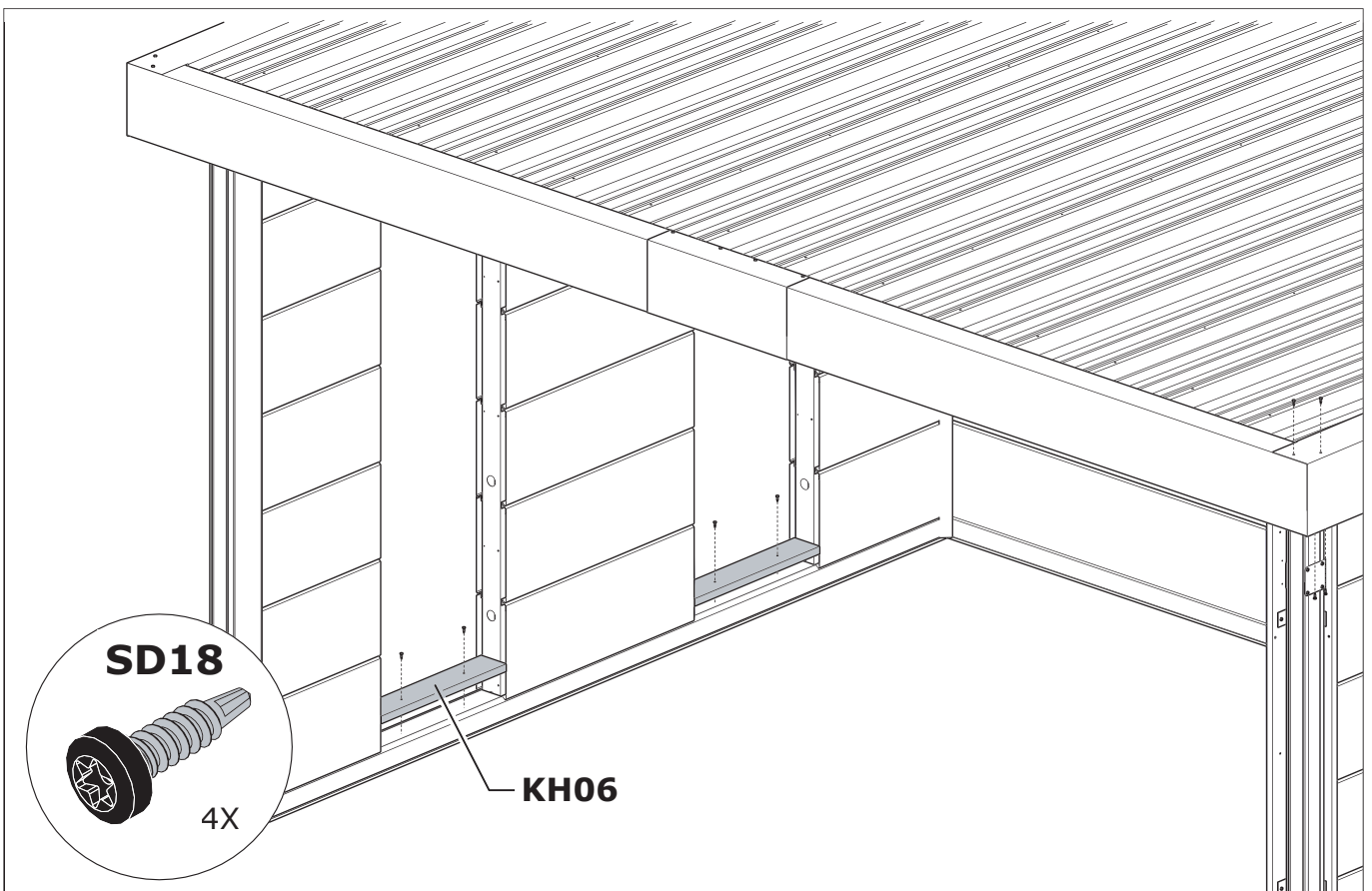


APOIO DE JARDIM NH1 / APOYO DE JARDÍN NH1



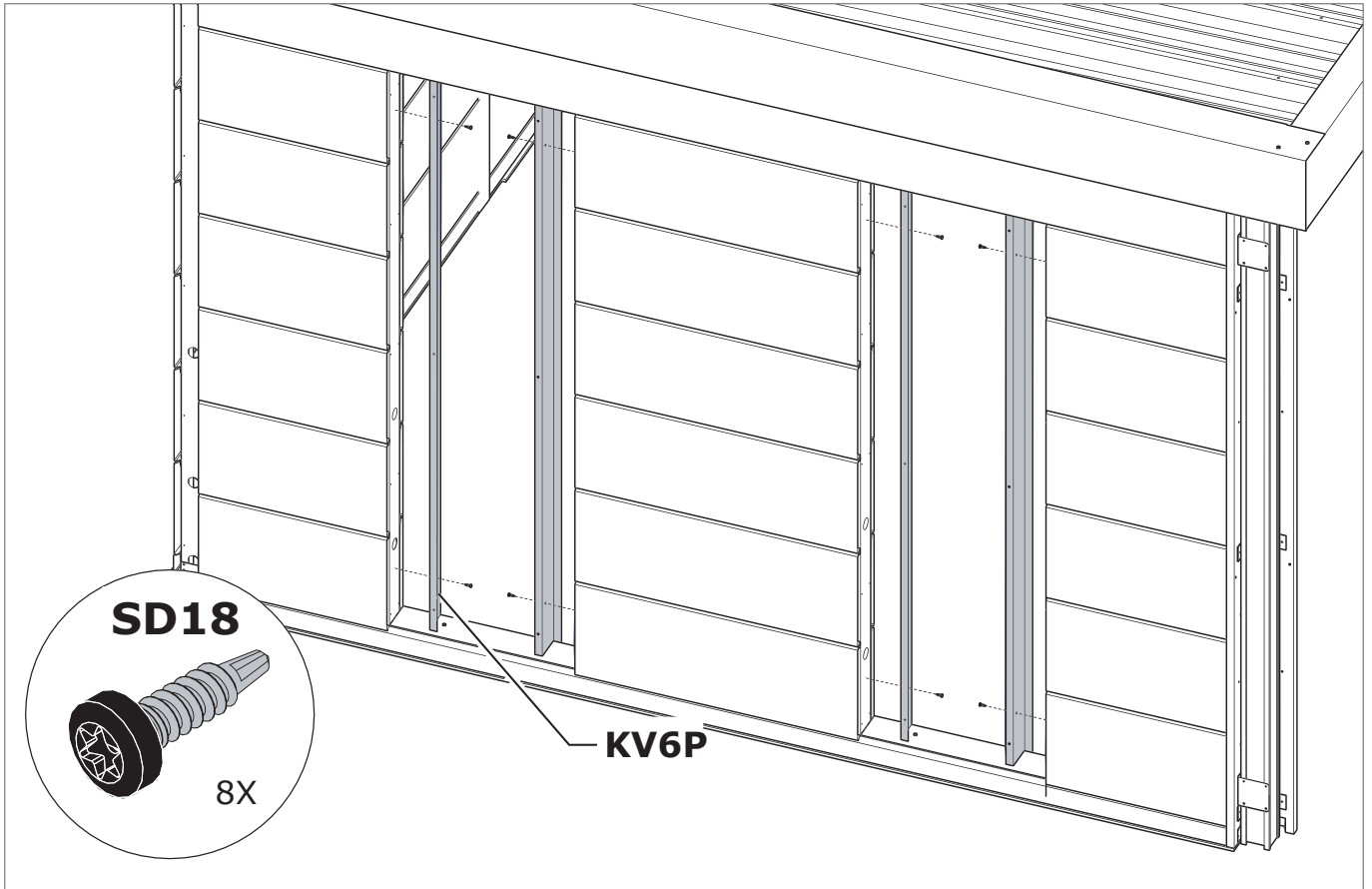
W Janela / Ventana

Opção / Opción



W Janela / Ventana

Opção / Opción



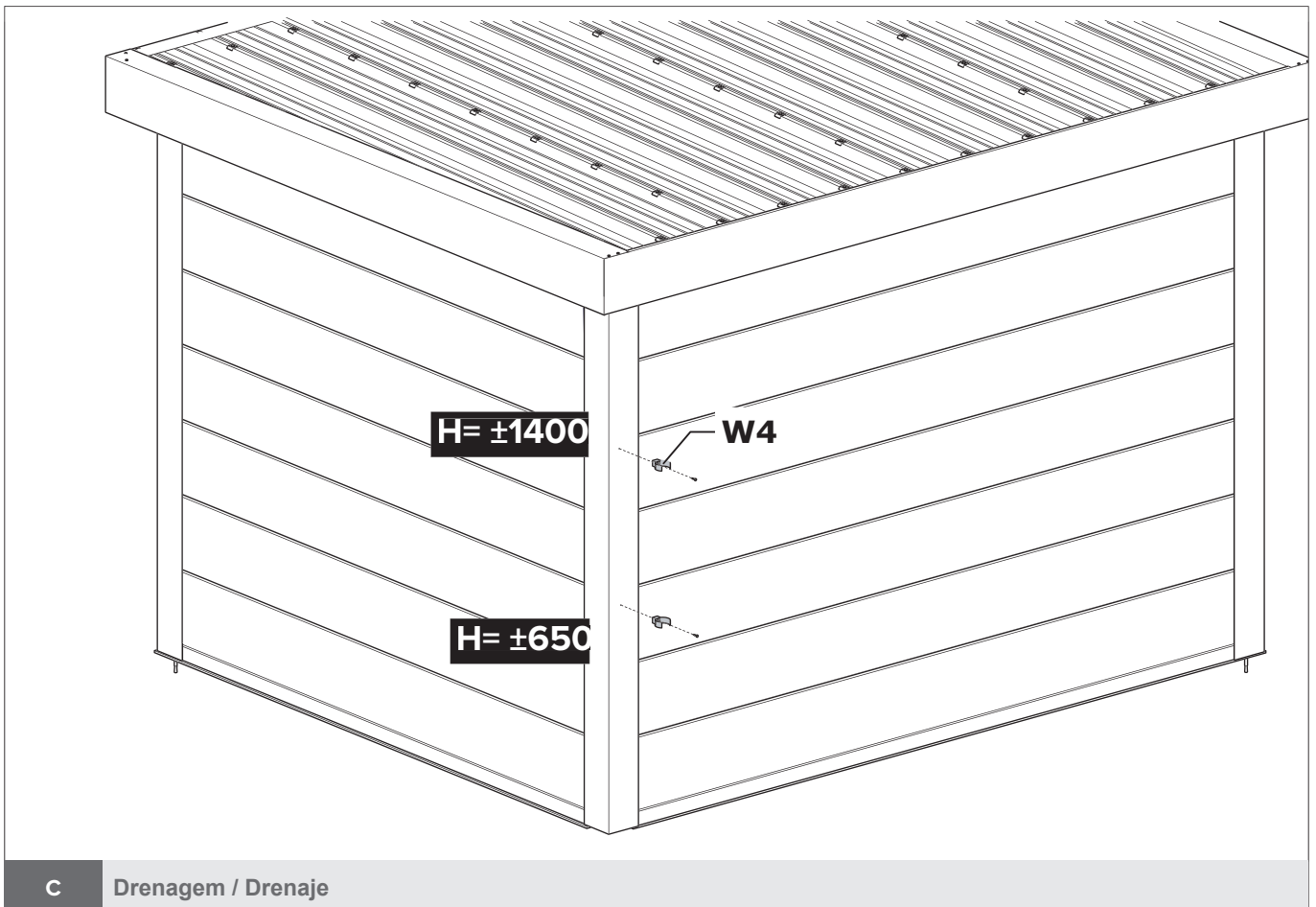
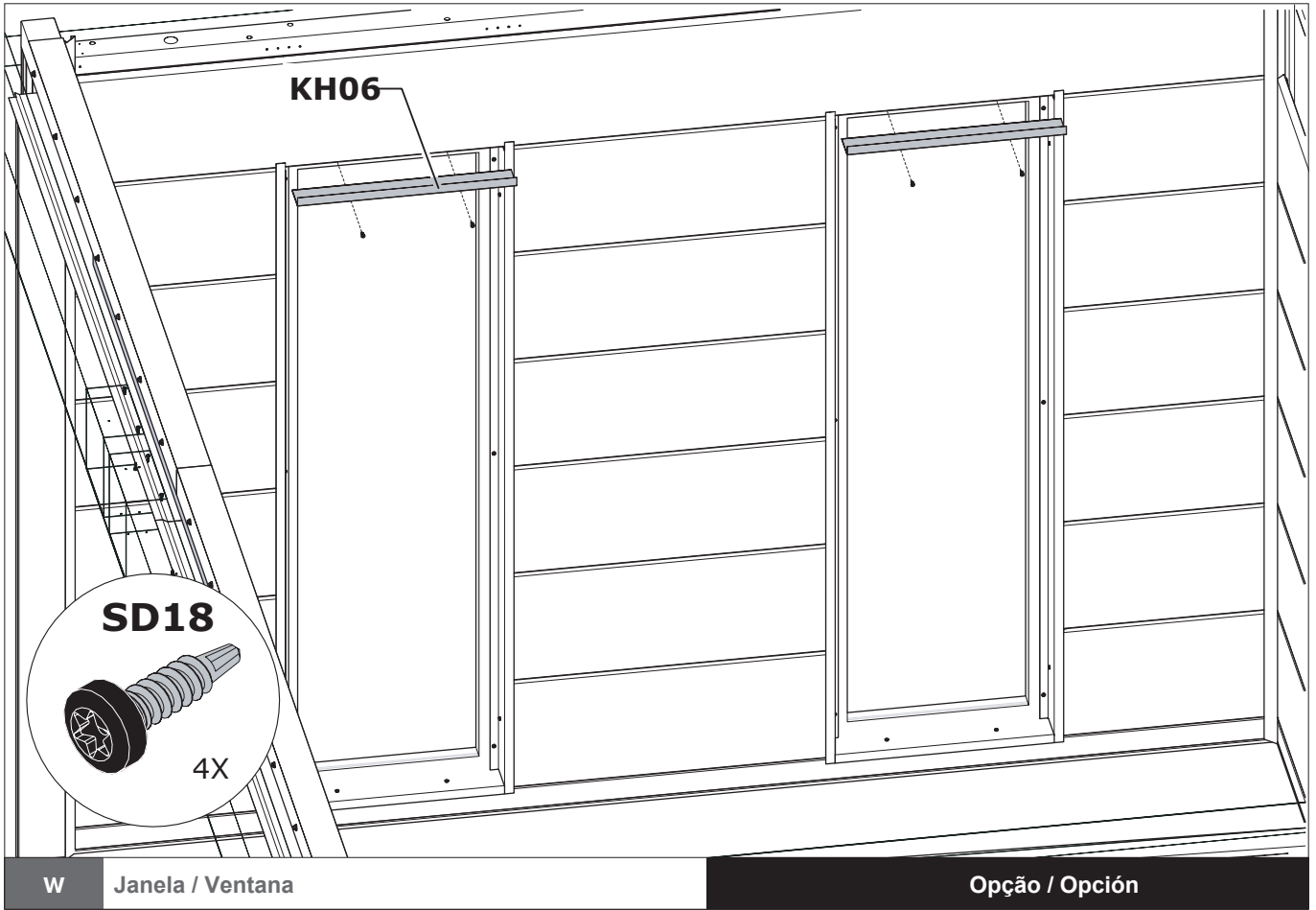
W Janela / Ventana

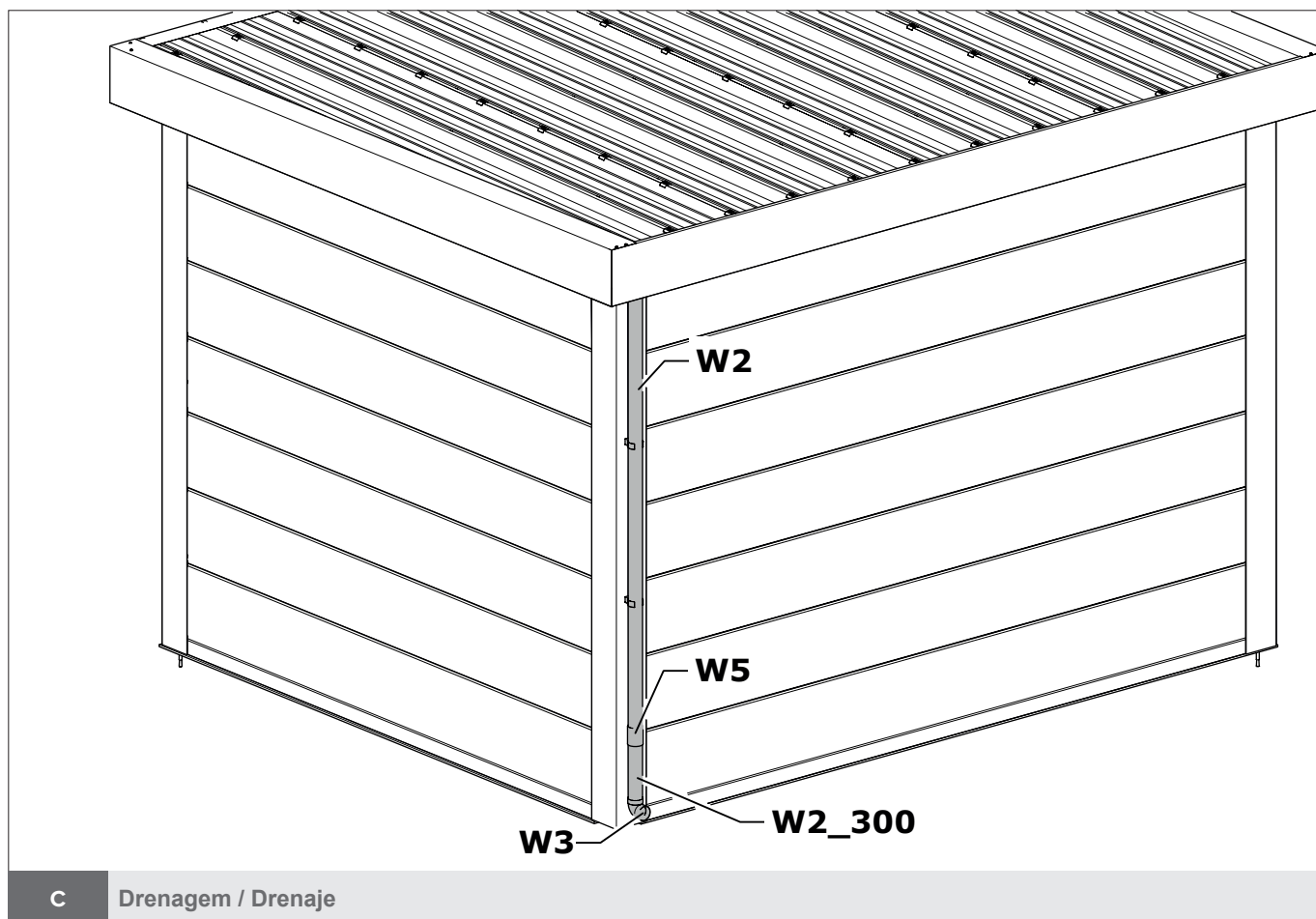
Opção / Opción



W Janela / Ventana

Opção / Opción





C

Drenagem / Drenaje