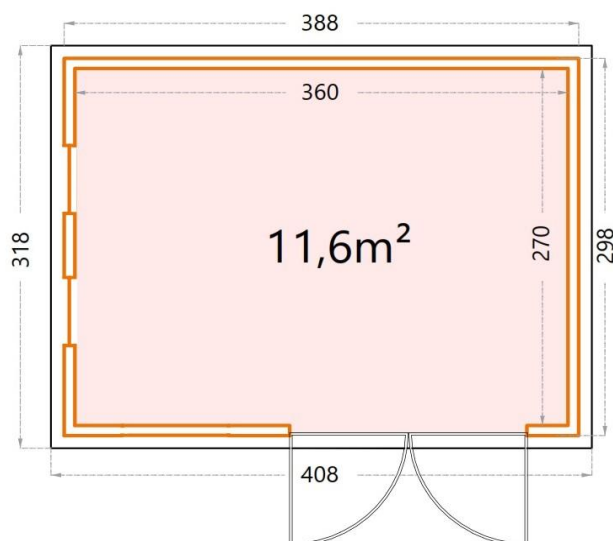
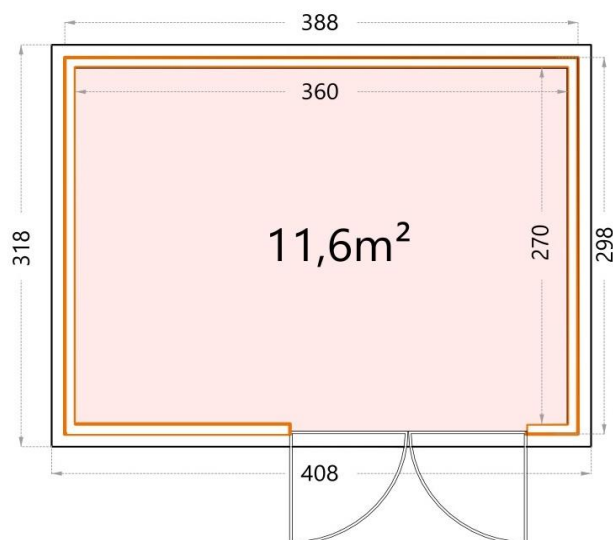


NOVO HABITAT

CONSTRUÇÃO RÁPIDA

ABRIGO DE JARDIM / CASETA DE JARDÍN NH14 E NH14 ILUMINADO



Cor / Color:



□ Branco, Blanco



□ Cinza claro, Gris claro



□ Antracite, Antracita

INSTRUÇÕES DE MONTAGEM
INSTRUCCIONES DE MONTAJE

ABRIGO DE JARDIM / CASETA DE JARDÍN NH14 E NH14 ILUMINADO

Leia atentamente este manual.

Ele contém as propriedades técnicas e todas as informações necessárias para uma correta instalação.

Os dados técnicos nesta publicação estão sujeitos a alterações por motivos técnicos e / ou comerciais a qualquer momento e sem aviso prévio.

Lea este manual detenidamente.

Contiene las propiedades técnicas y toda la información necesaria para una correcta instalación.

Los datos técnicos de esta publicación están sujetos a cambios por motivos técnicos y / o comerciales en cualquier momento y sin previo aviso.



Leia o manual inteiro antes de começar a trabalhar.

Lea todo el manual antes de comenzar a trabajar.



O uso de luvas é obrigatório.

El uso de guantes es obligatorio.



O uso de óculos de segurança é obrigatório.

El uso de gafas de seguridad es obligatorio.



O uso de um capacete é obrigatório.

El uso de un casco es obligatorio.



É proibido o uso de rebarbadora.

Está prohibido el uso de amoladora angular.



Desempacotar com 2 pessoas.

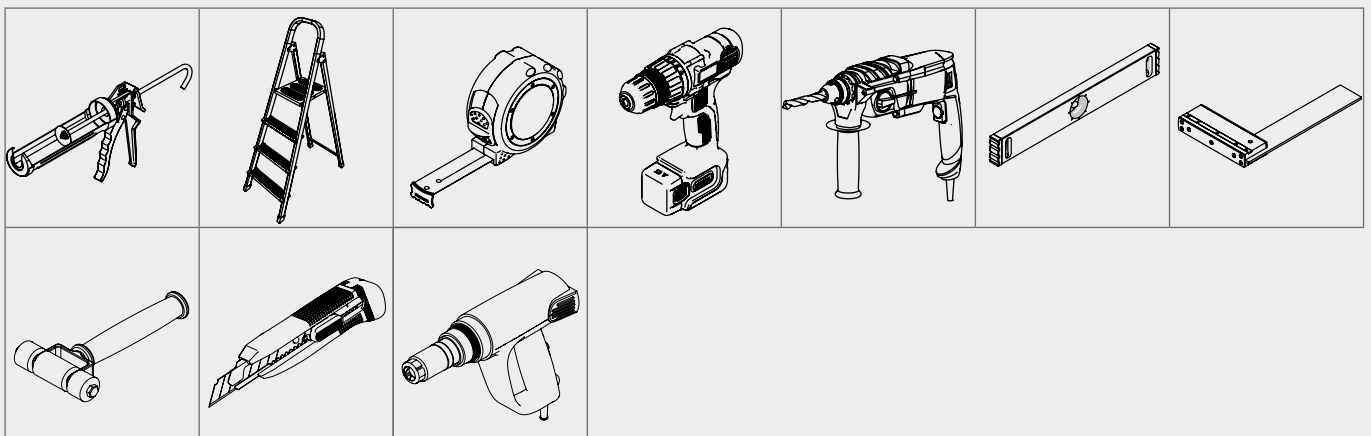
Desempacar con 2 personas.



Limpe as aparas de metal.

Limpiar astillas de metal.

Lista de ferramentas / Lista de herramientas



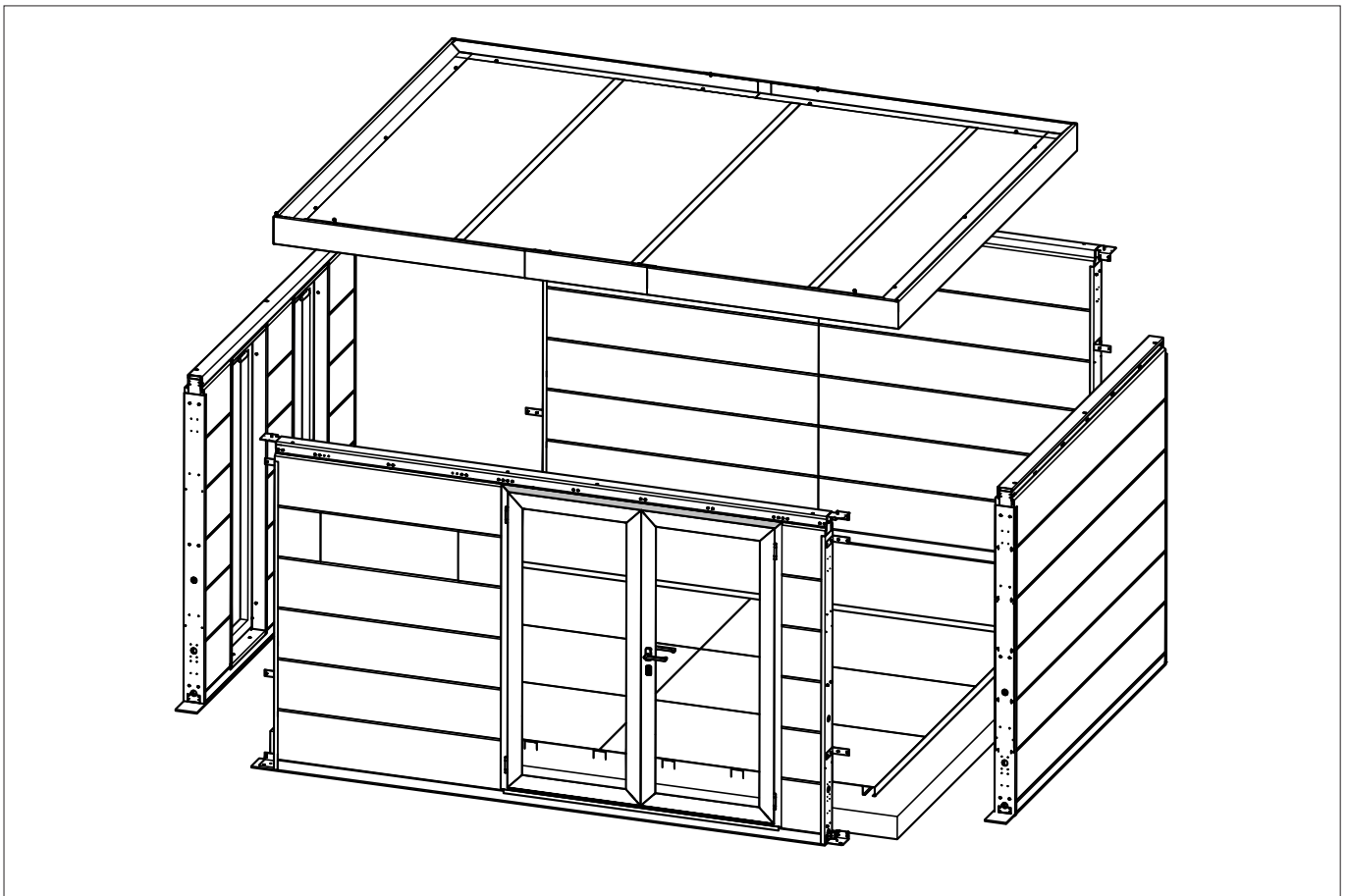
Pressuposto / Presuposição

- O chão deve ser plano e nivelado.
O piso deve ser feito de tal forma que seja possível fixá-lo ao abrigo de jardim.
- El suelo debe ser plano y nivelado.
El piso debe ser hecho de tal forma que sea posible fijarlo a caseta de jardín.

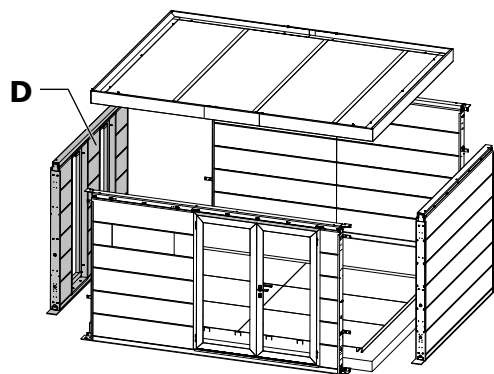
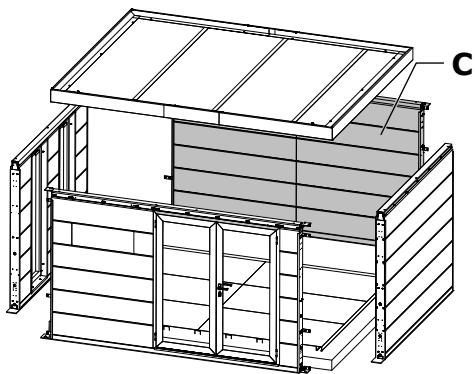
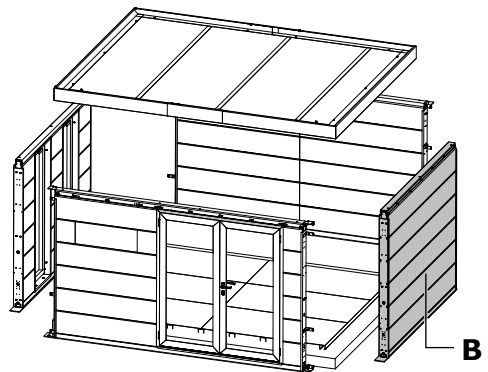
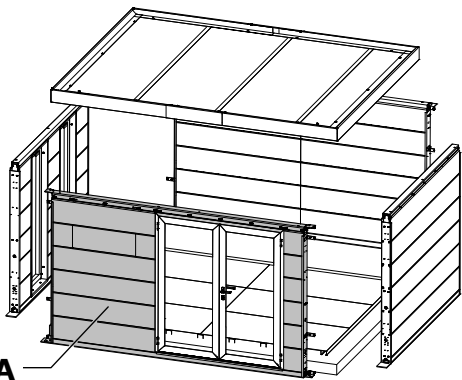
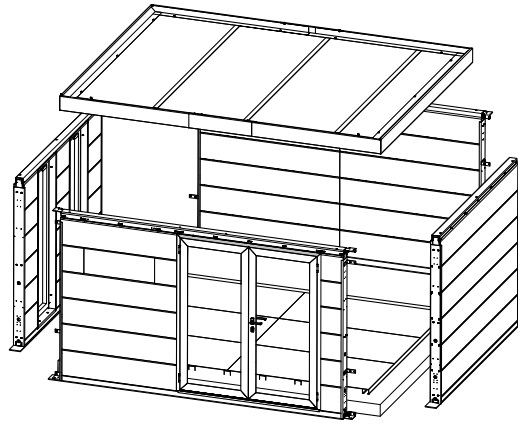
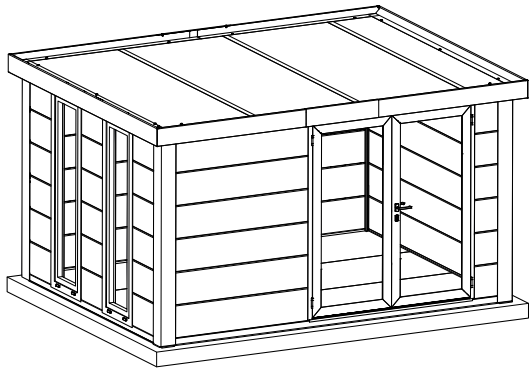
PS

- O abrigo de jardim deve estar centrado na base.
- A caseta de jardín debe estar centrada na base.

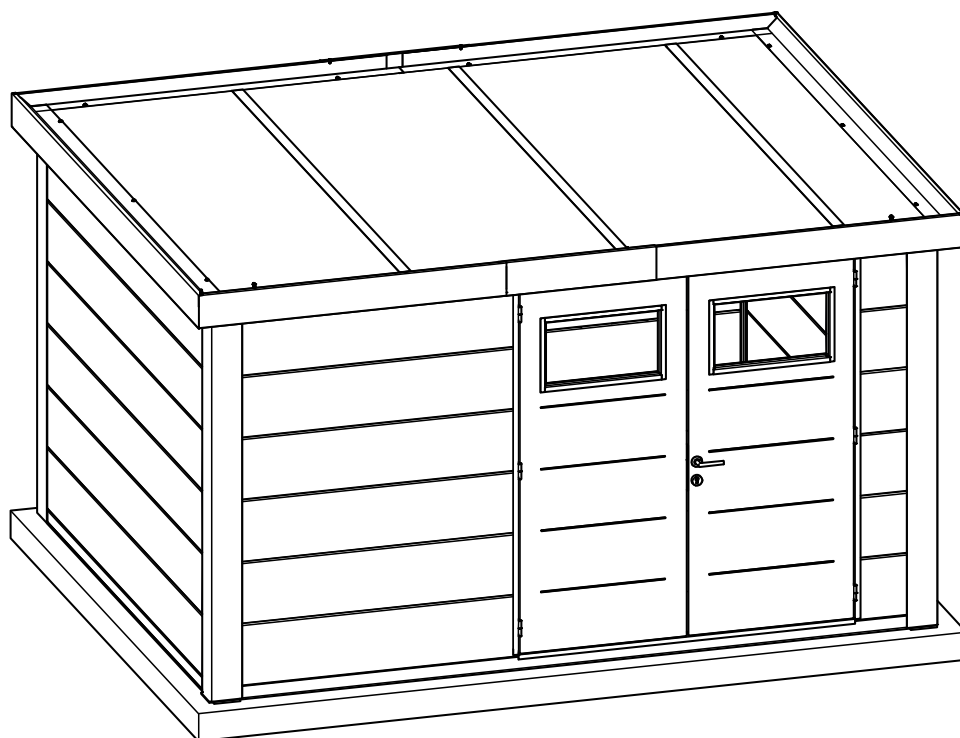
Todos os elementos / Todos los elementos



Composição / Composición

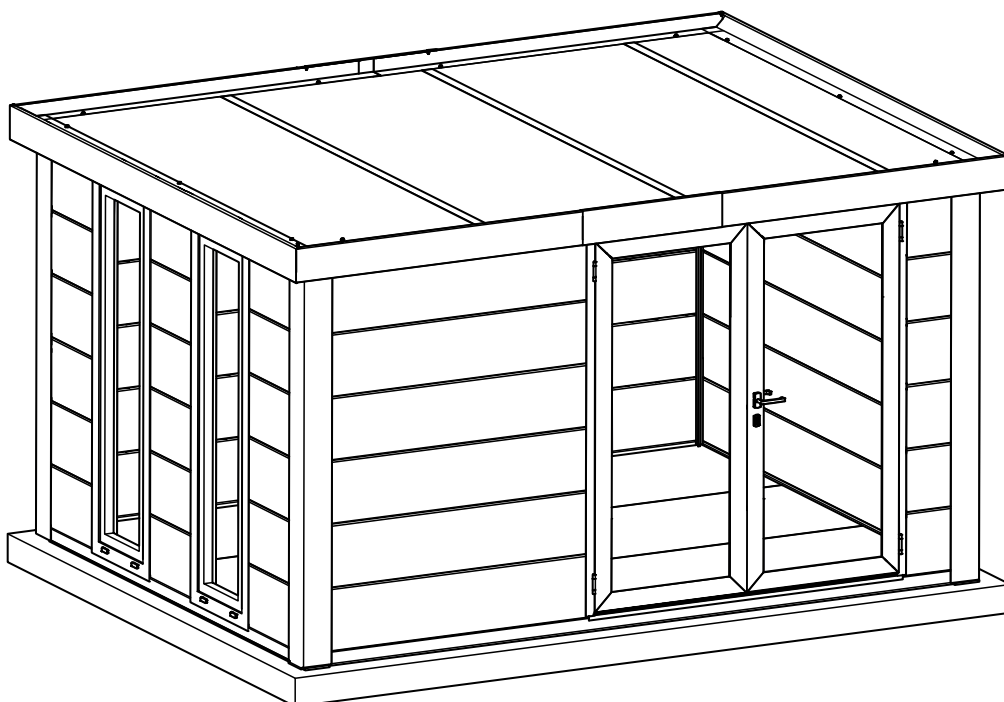


NH14



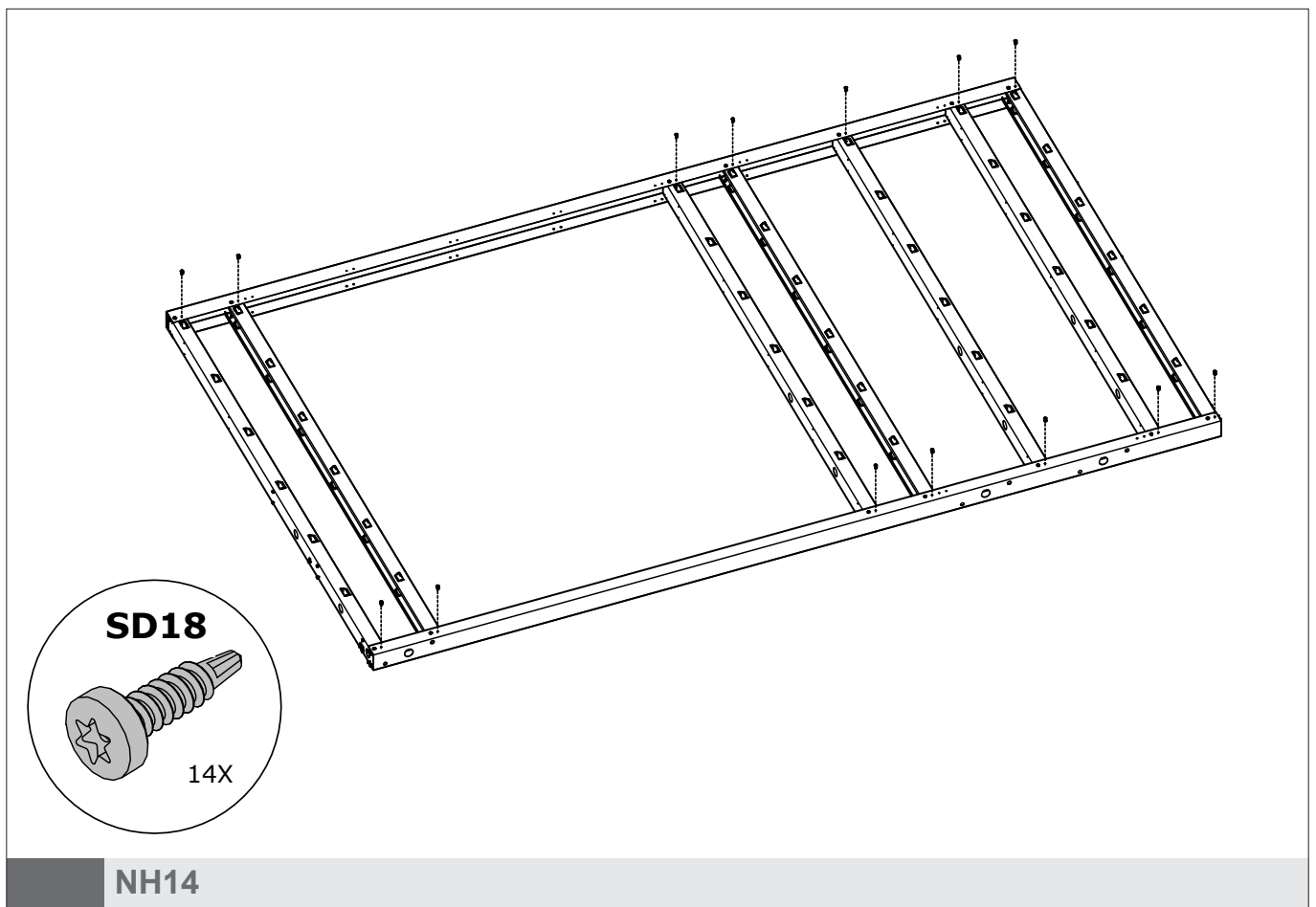
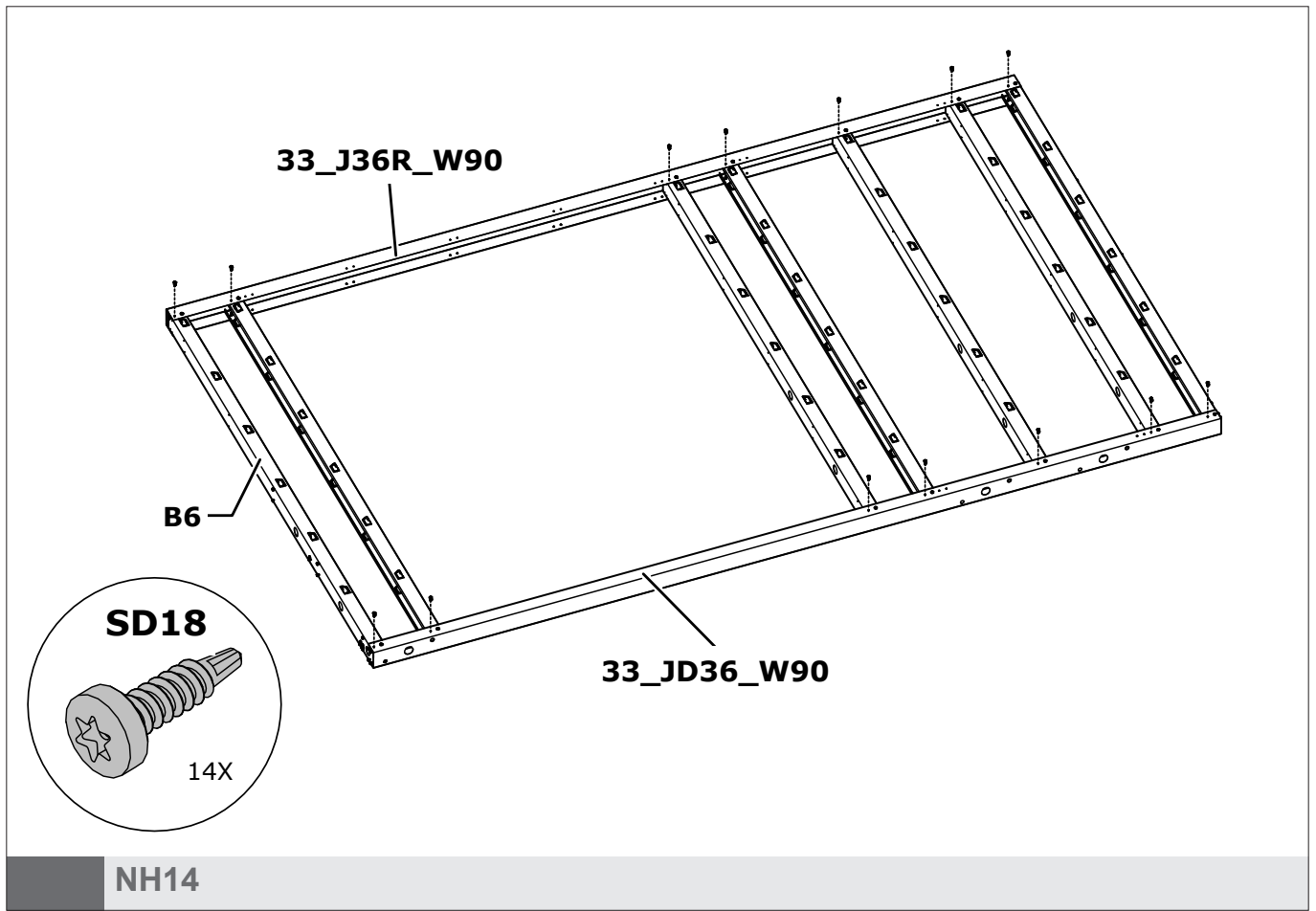
NH14

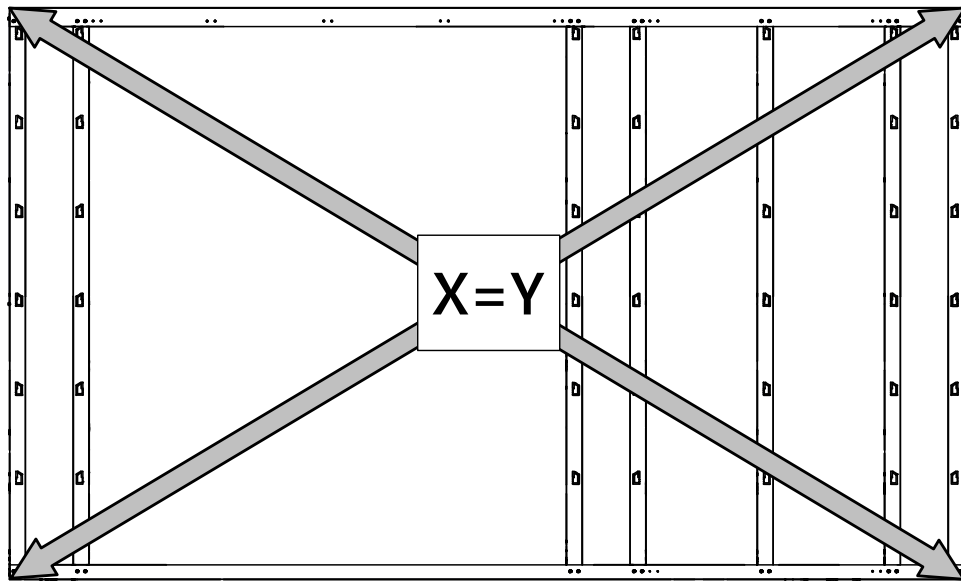
NH14 ILUMINADO



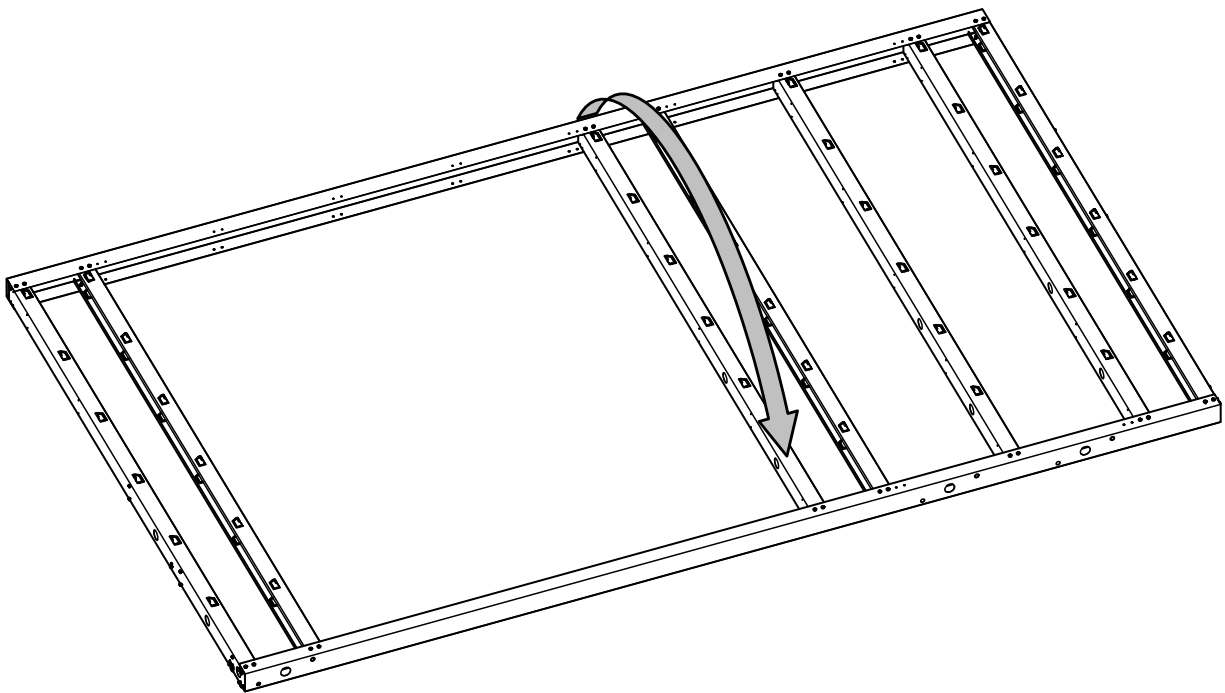
NH14

ILUMINADO

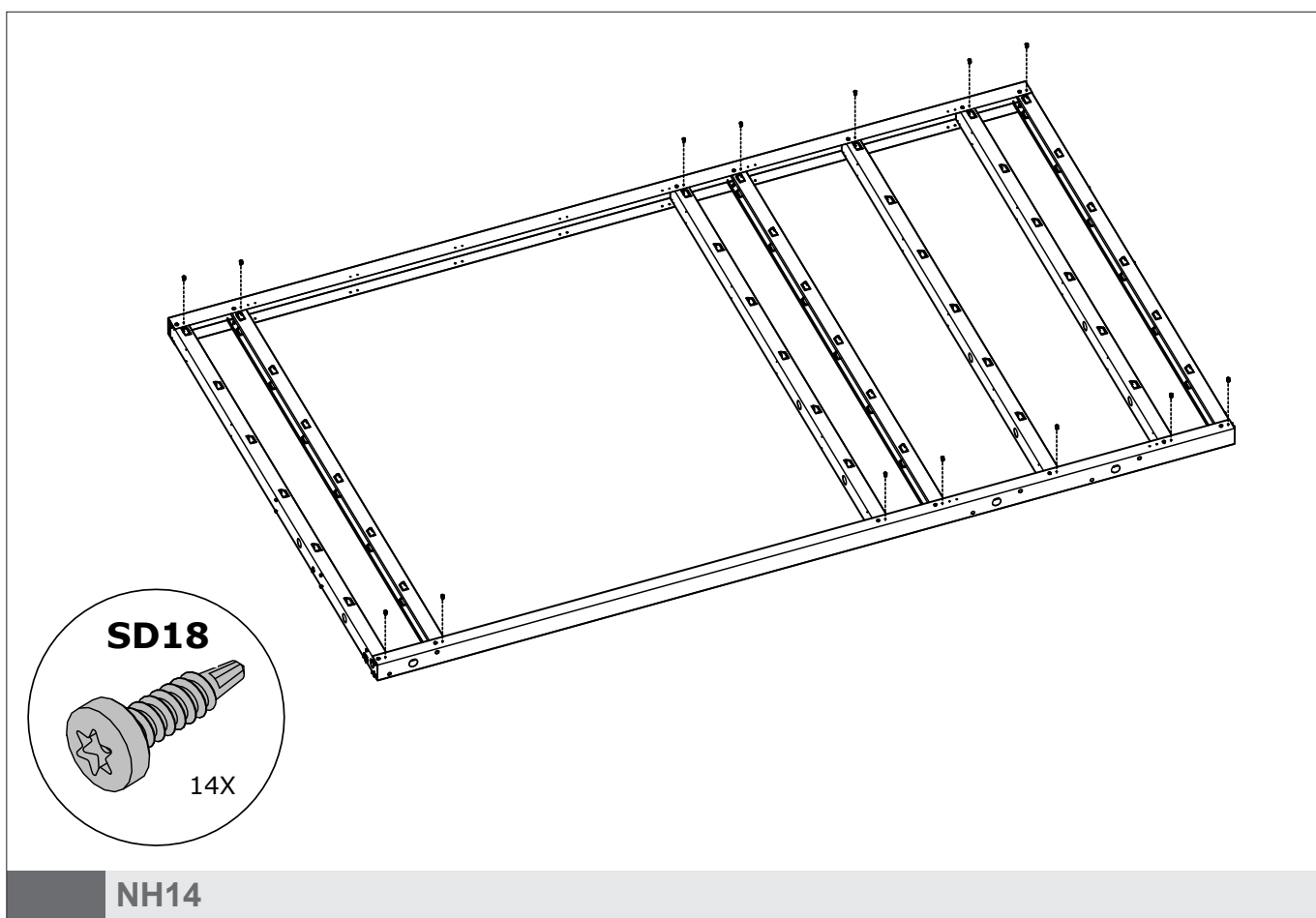
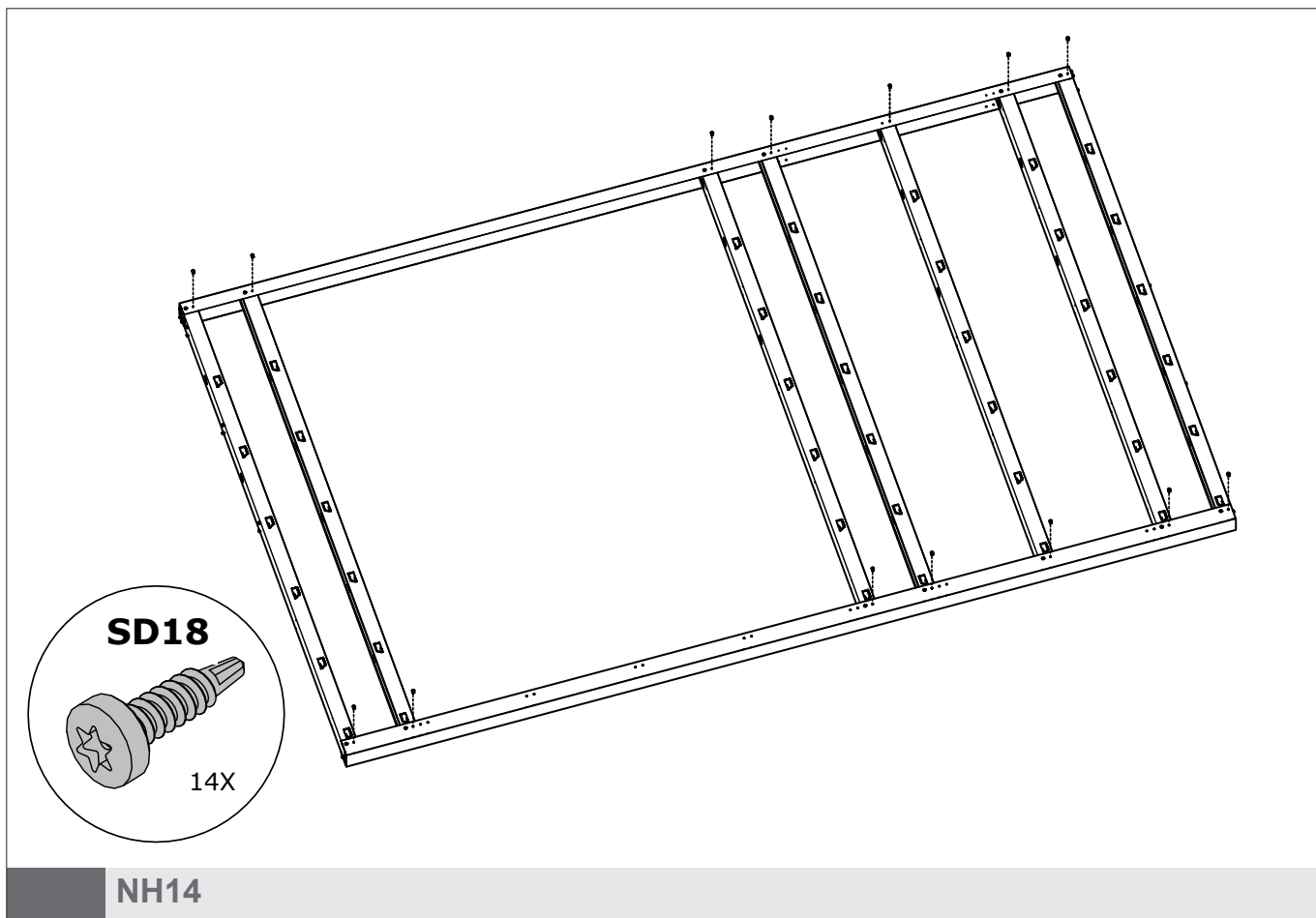


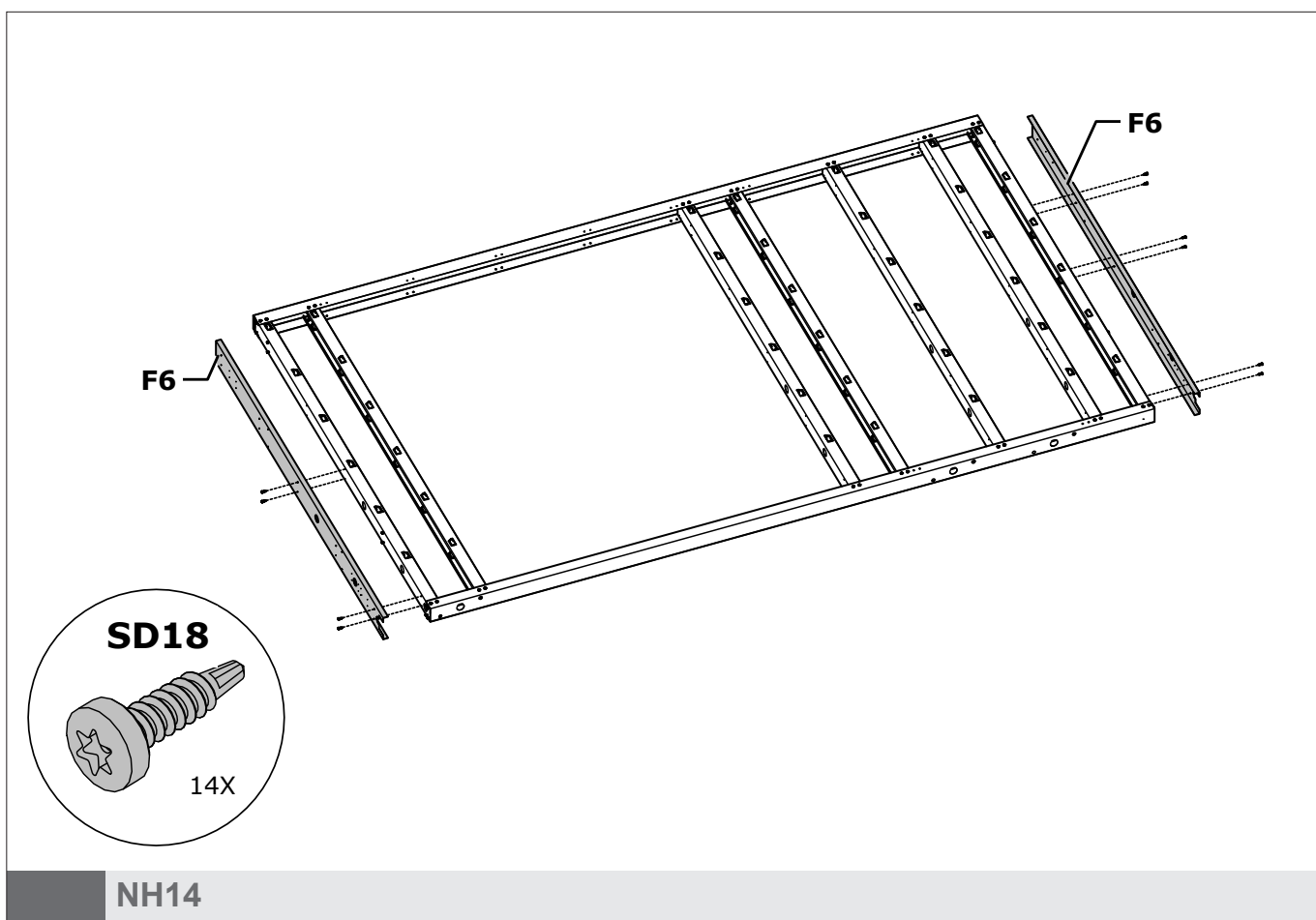
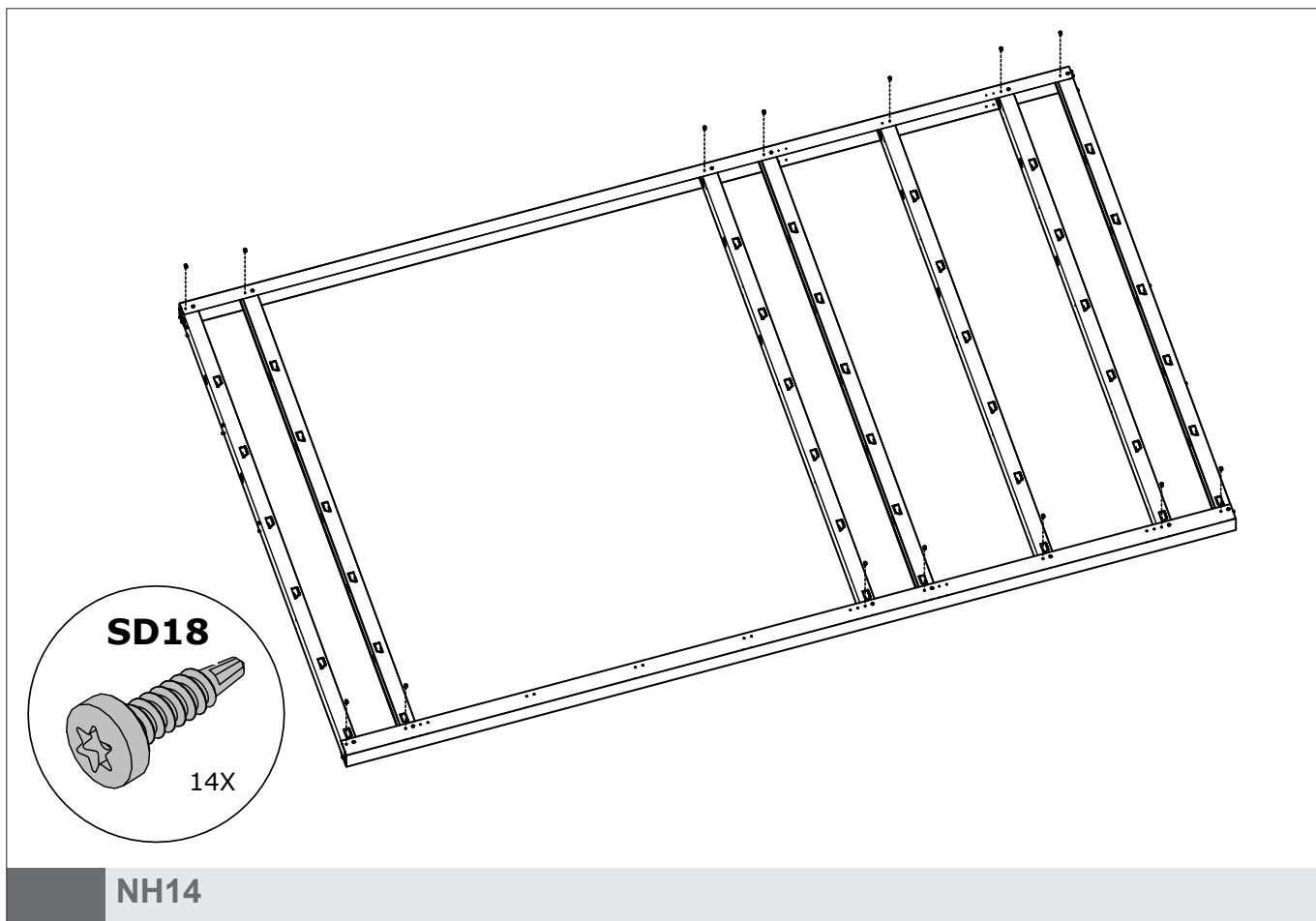


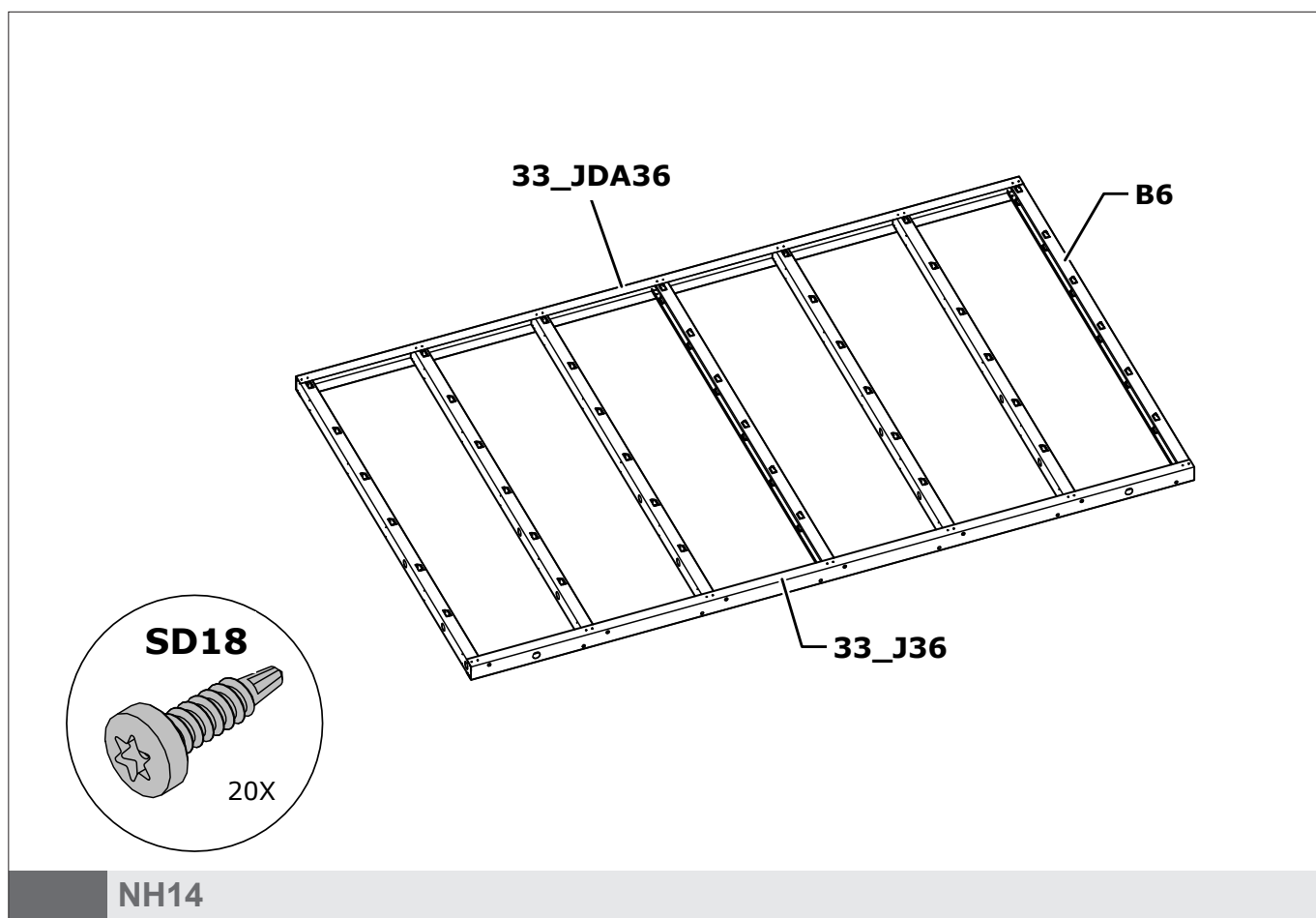
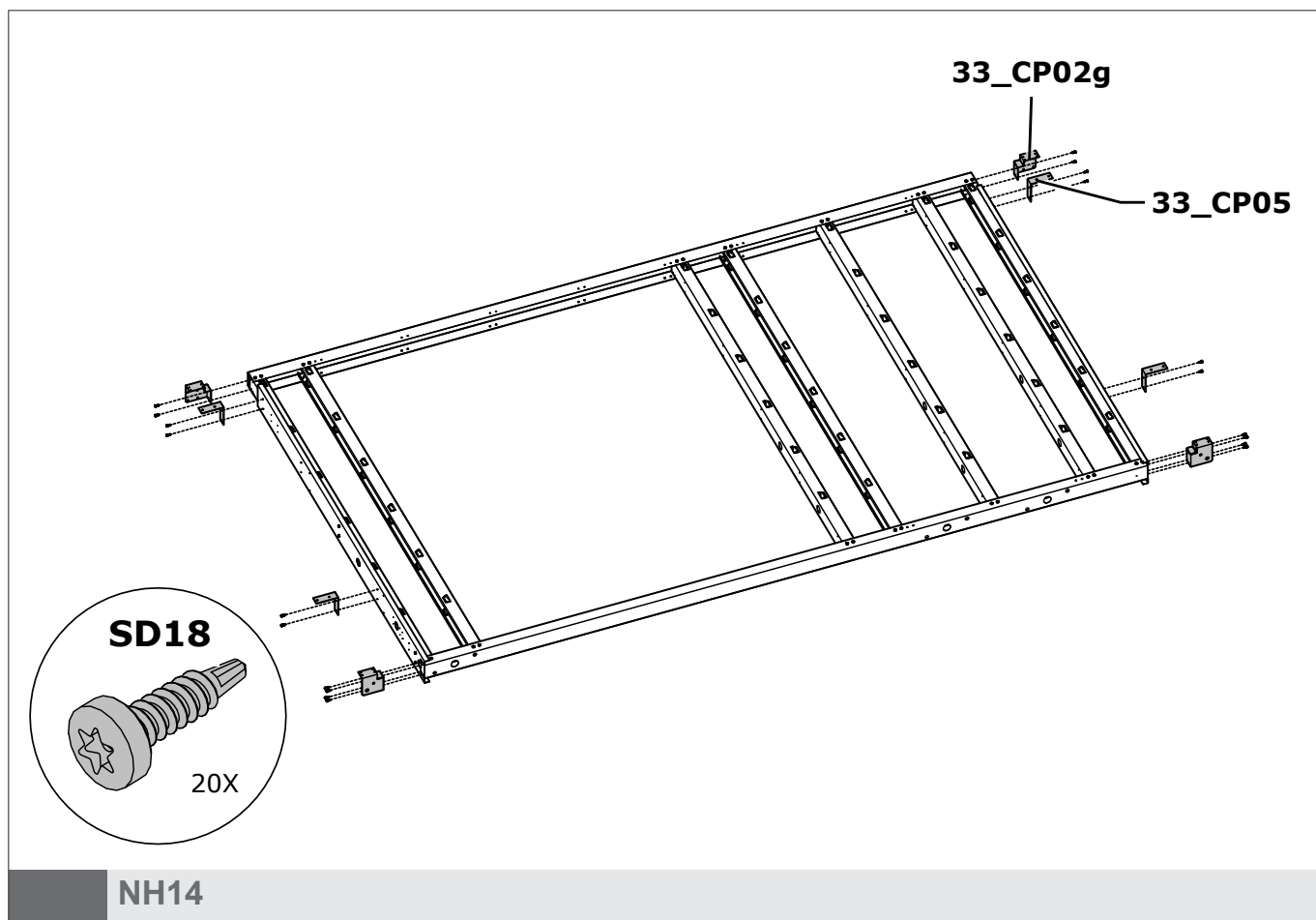
NH14

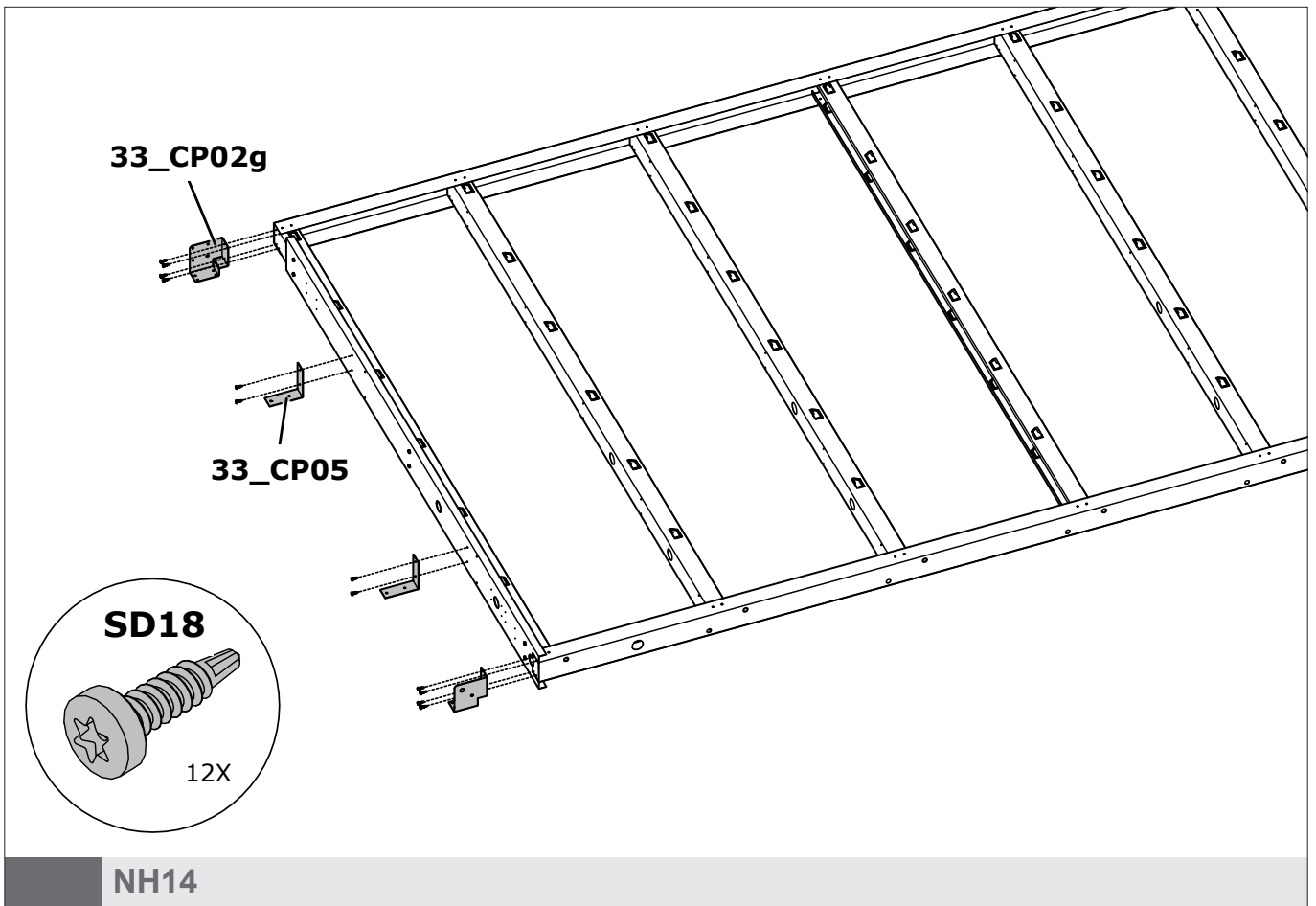
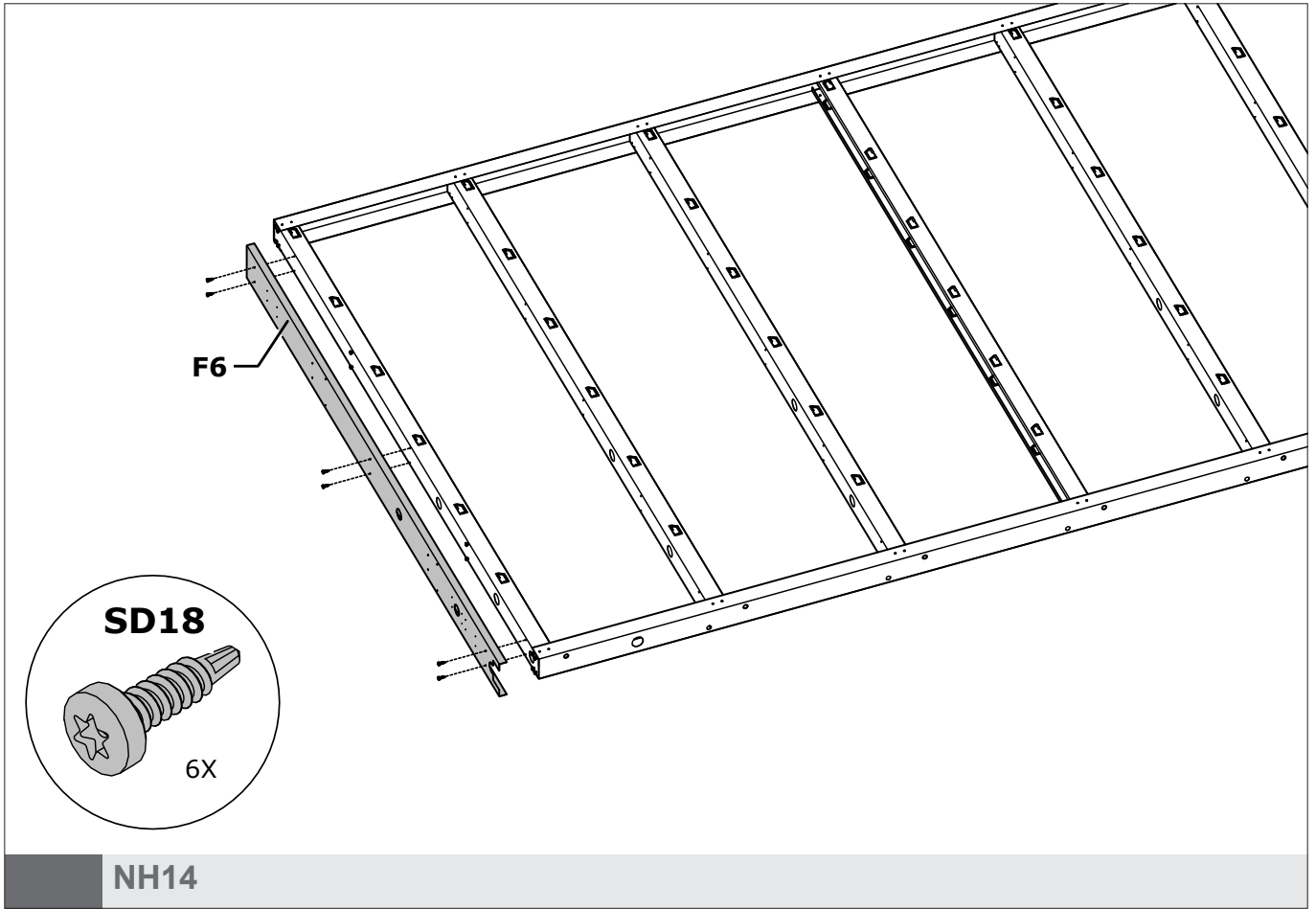


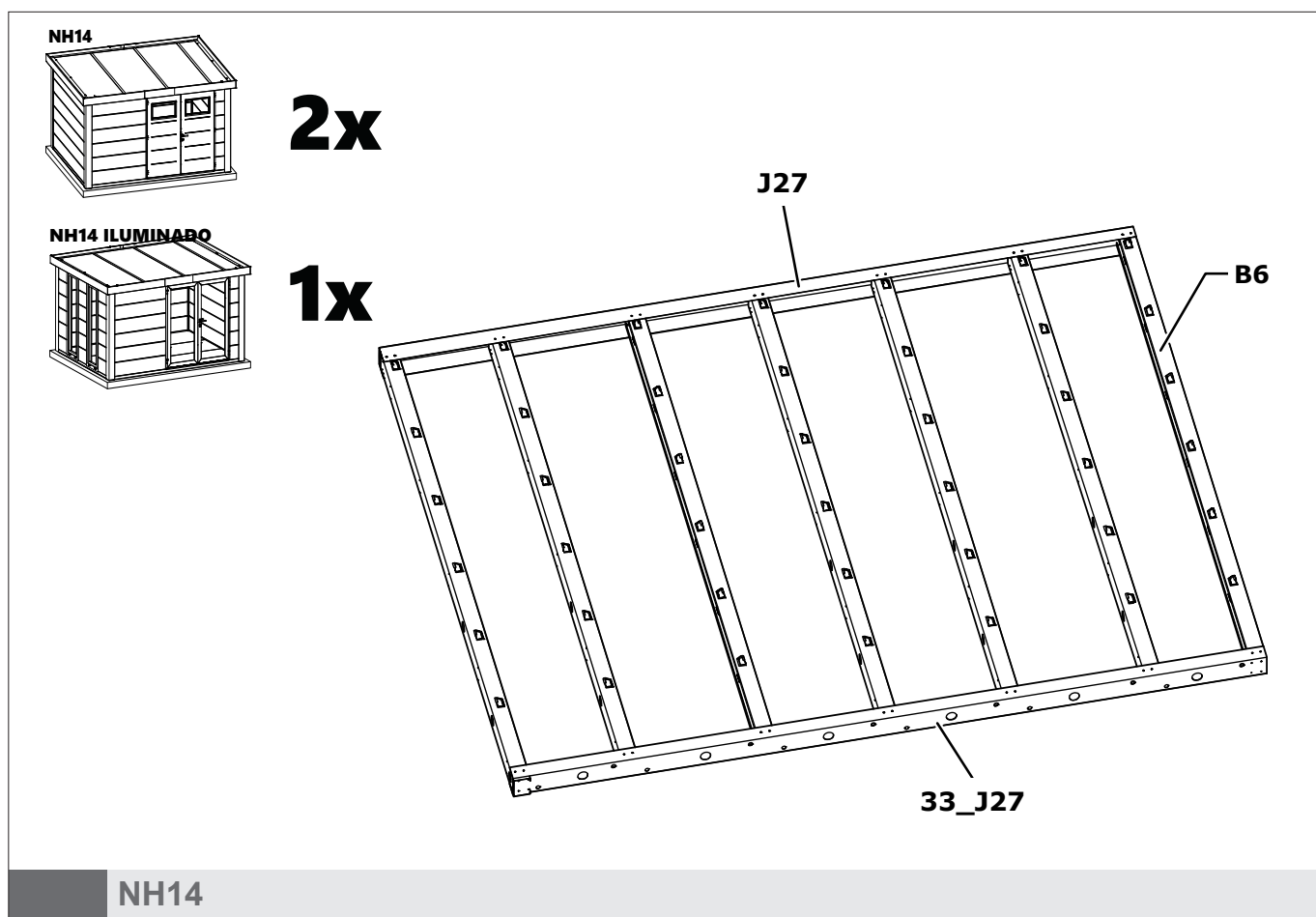
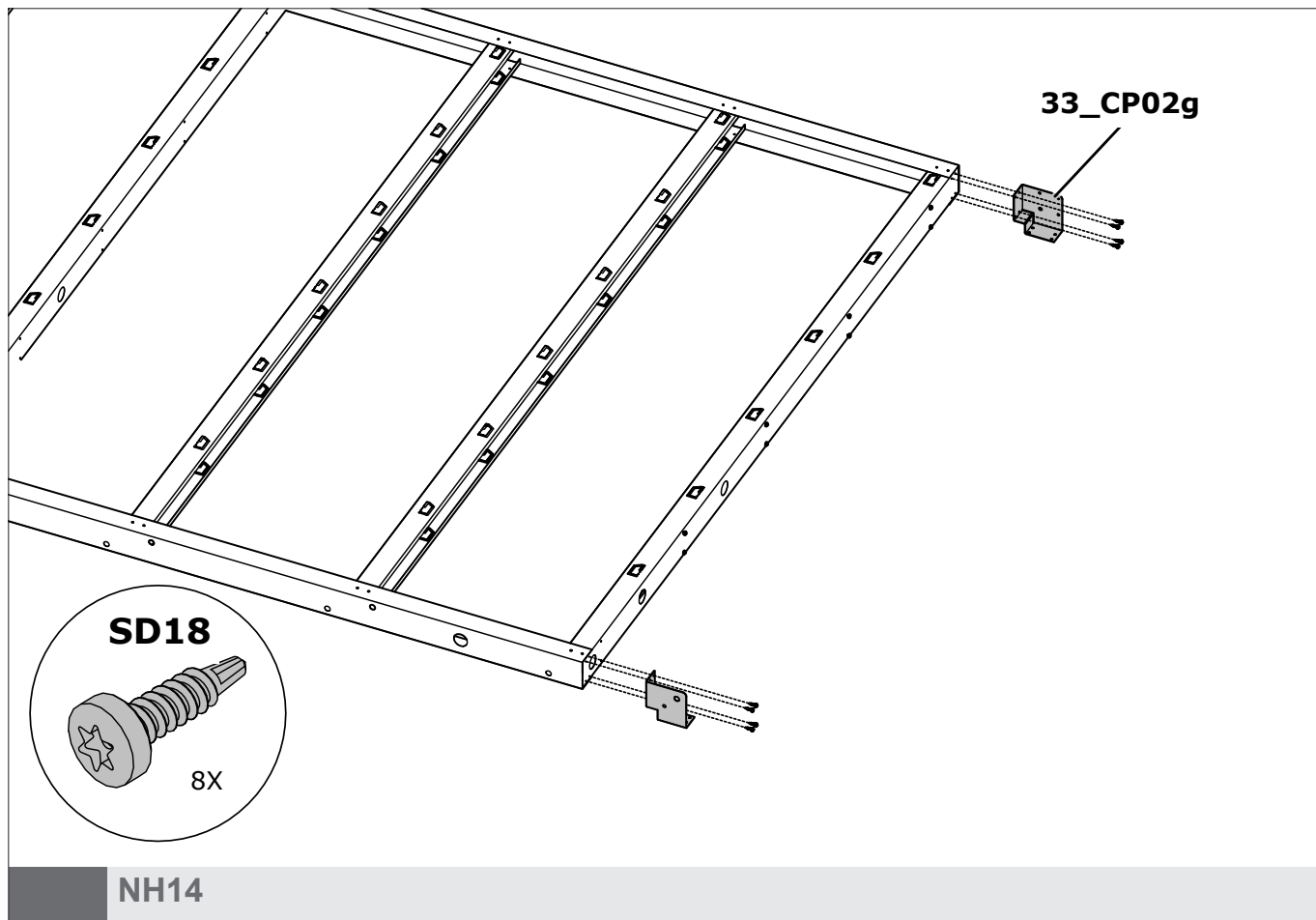
NH14









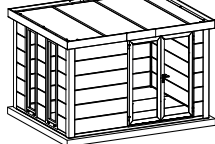


NH14

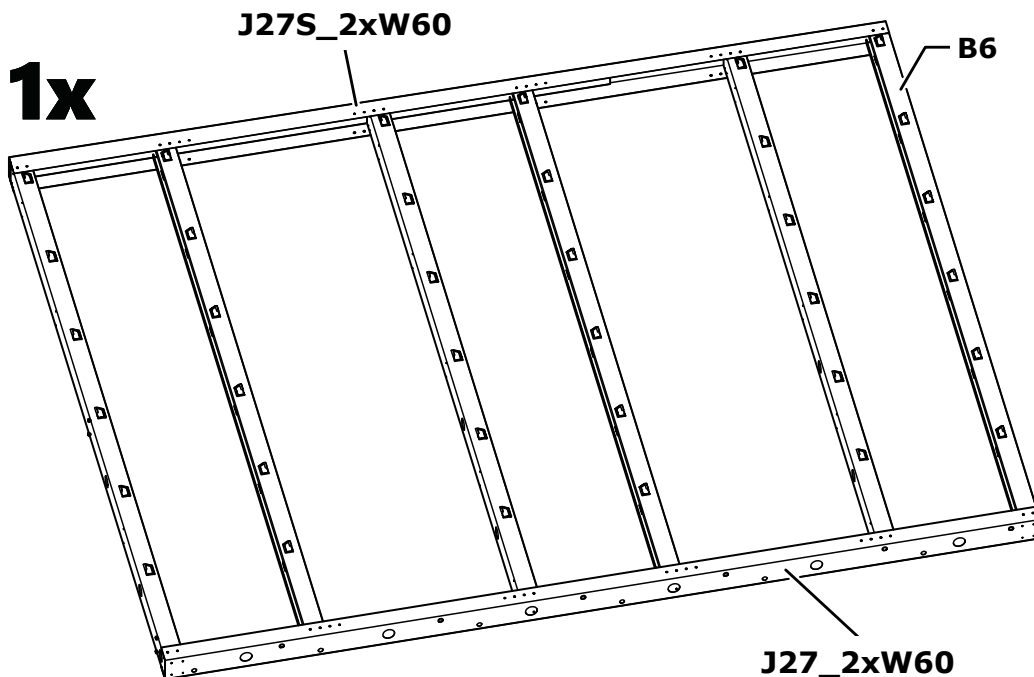


0x

NH14 ILUMINADO



1x



NH14

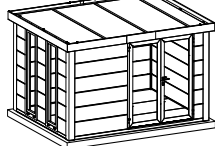
ILUMINADO

NH14

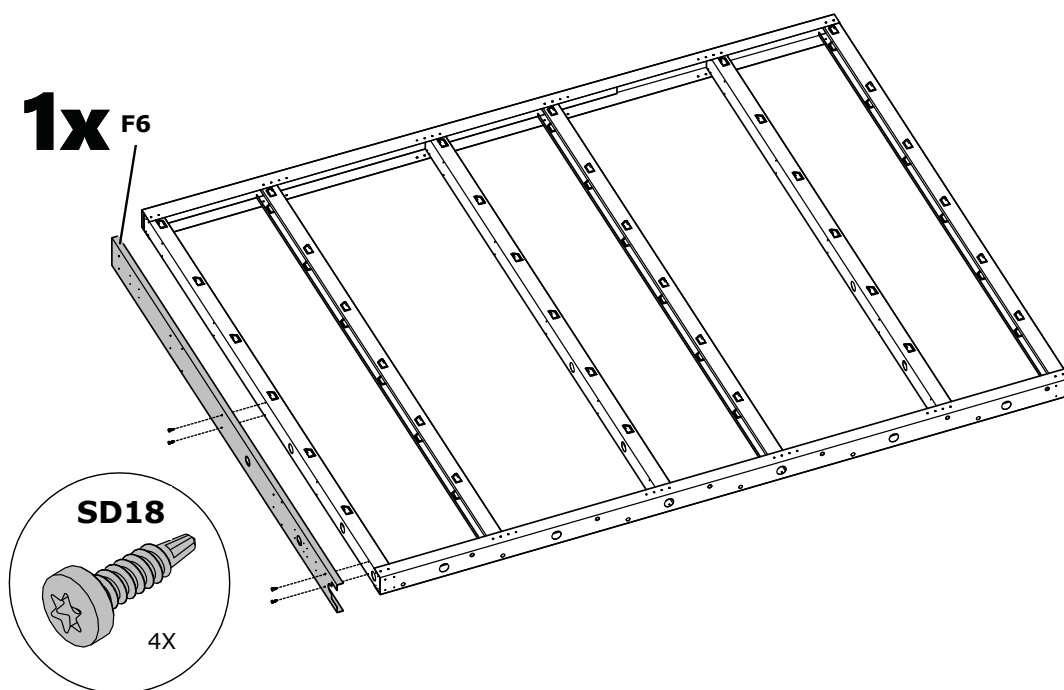


0x

NH14 ILUMINADO

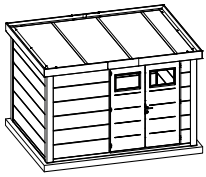


1x

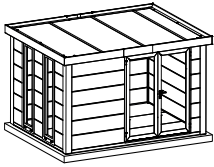


NH14

ILUMINADO

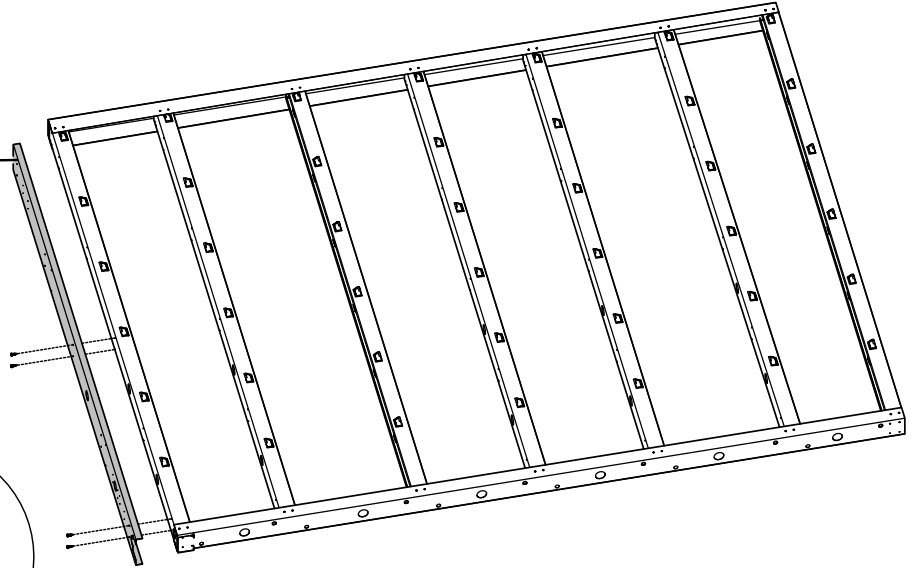


2x
NH14

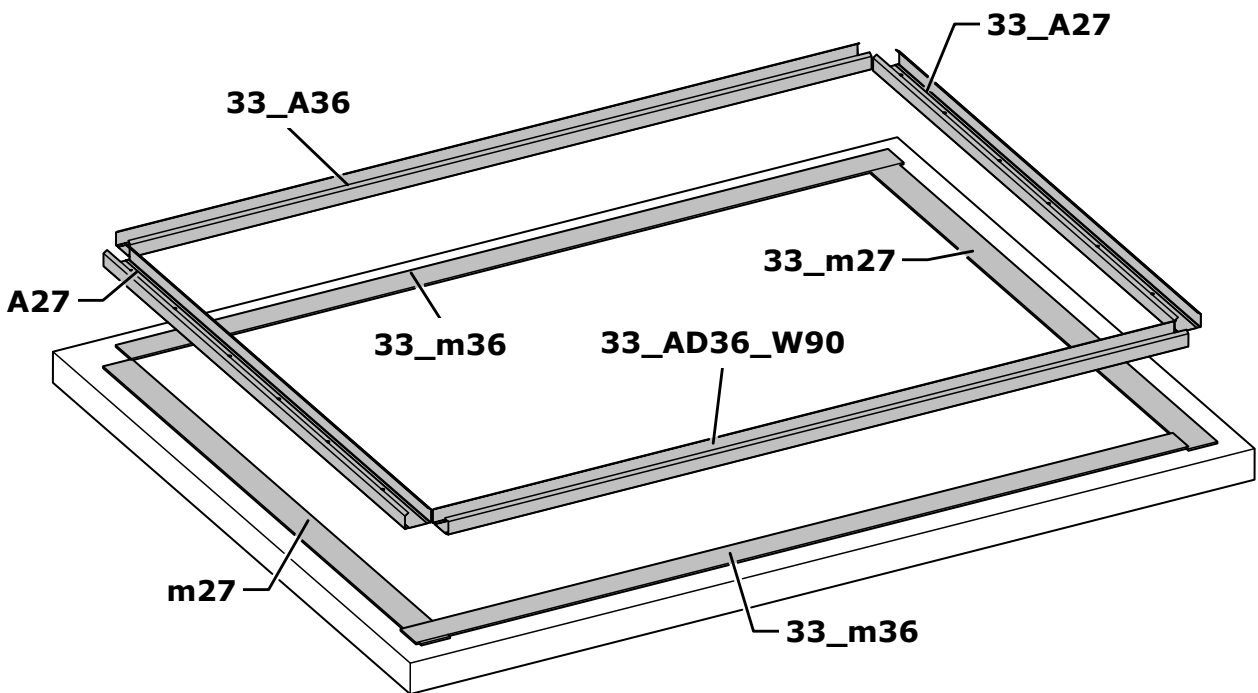


NH14 ILUMINADO

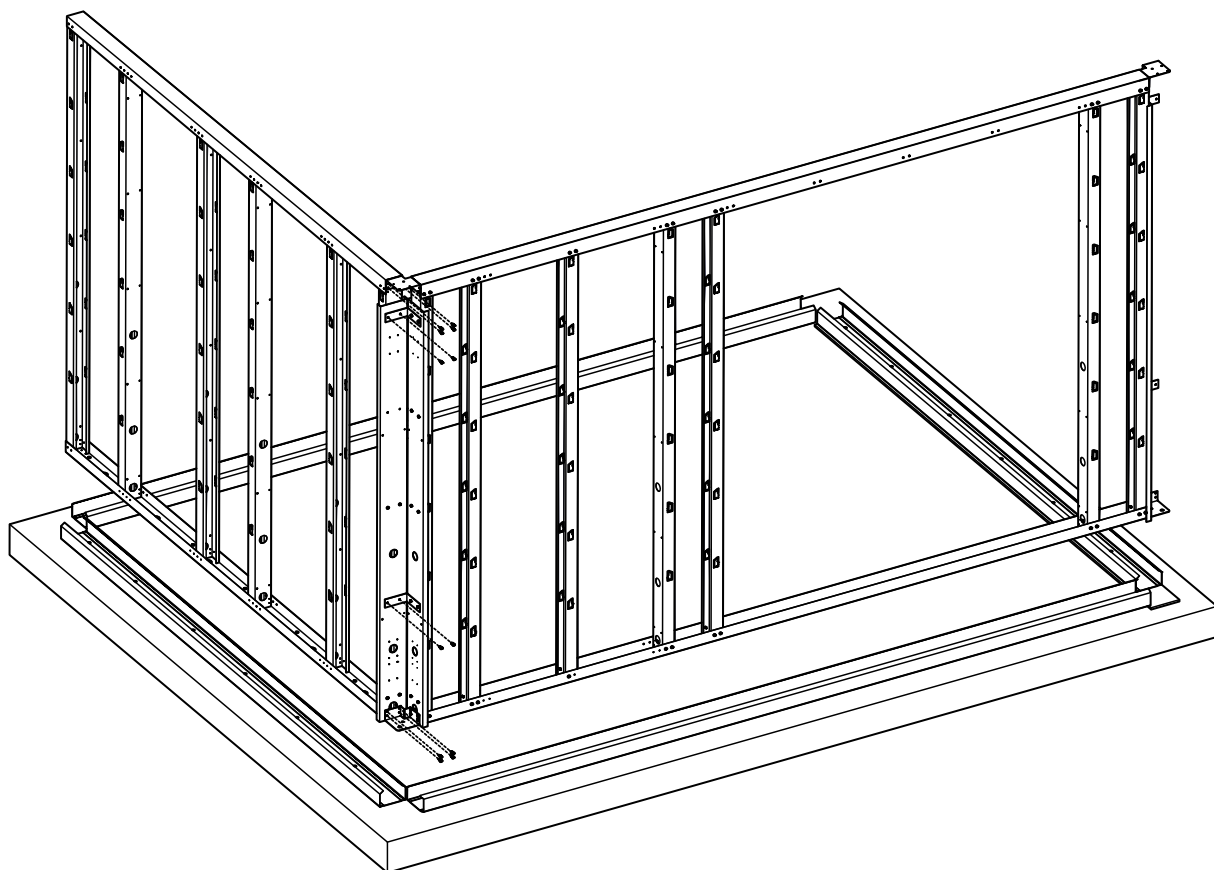
1x
F6



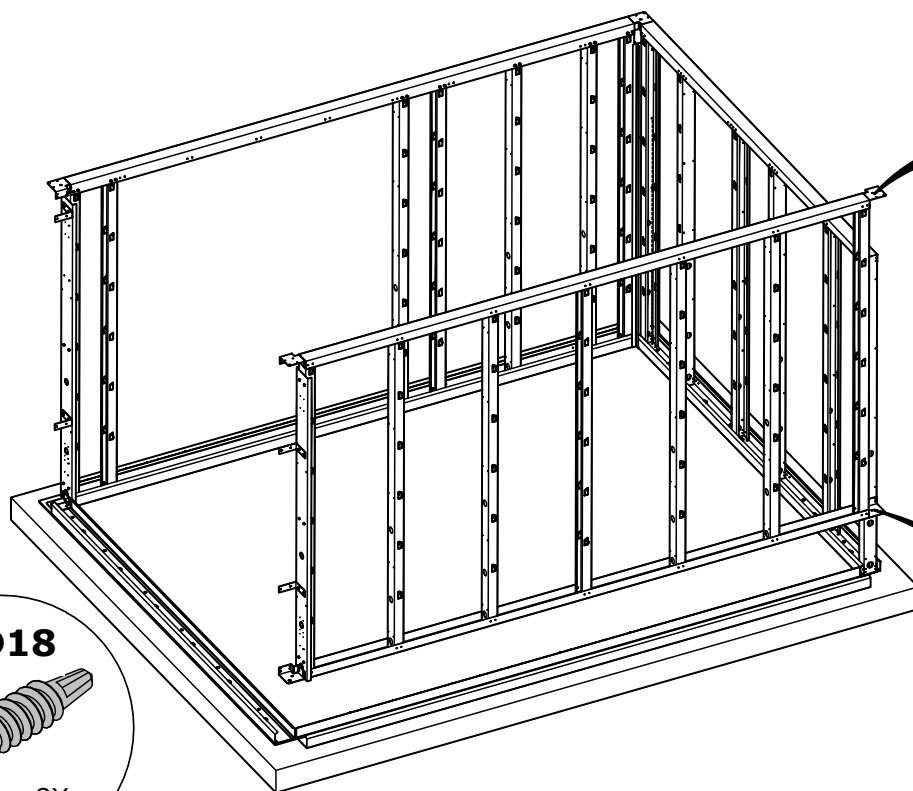
NH14



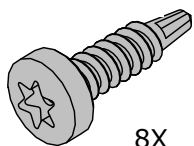
NH14



NH14

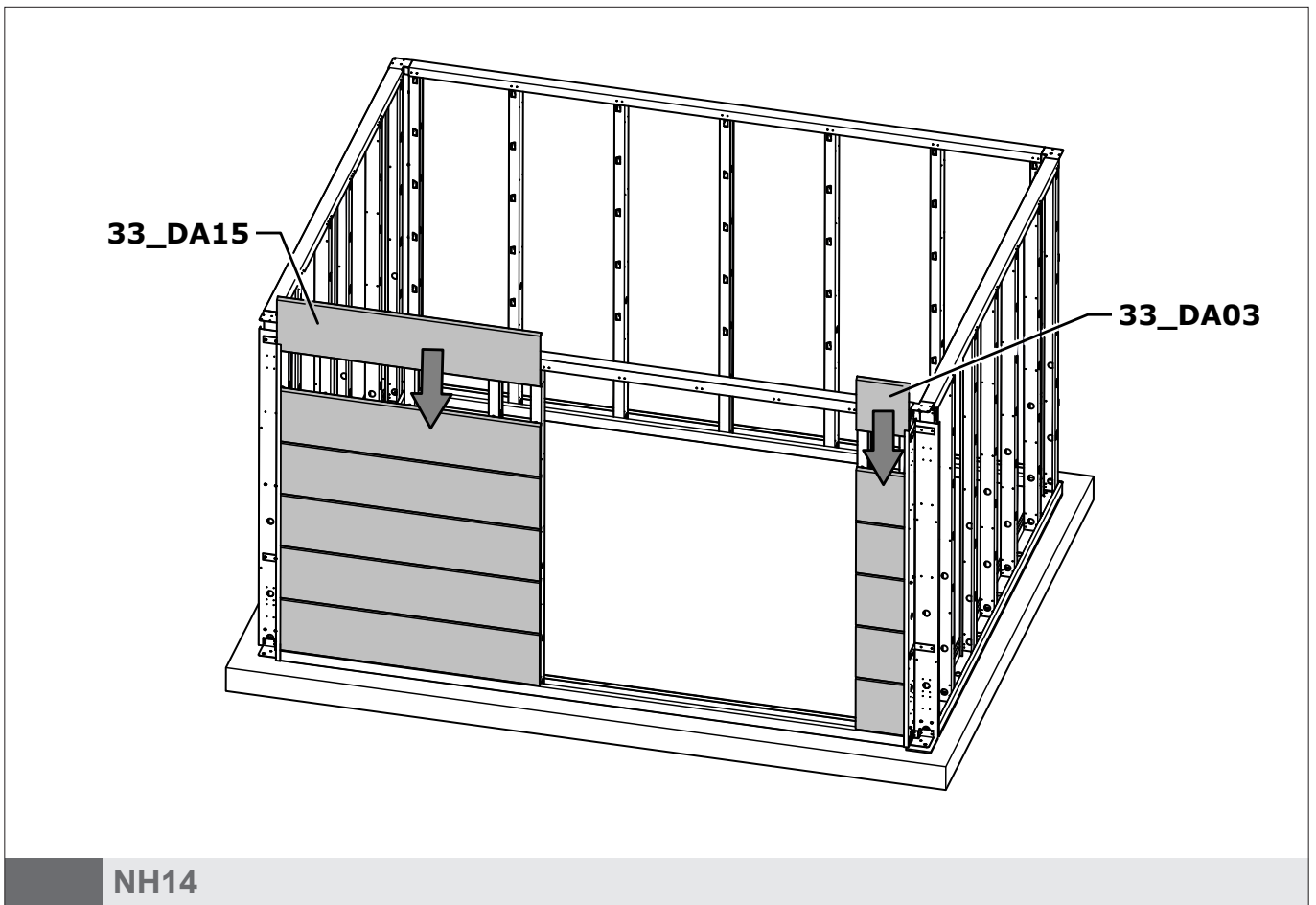
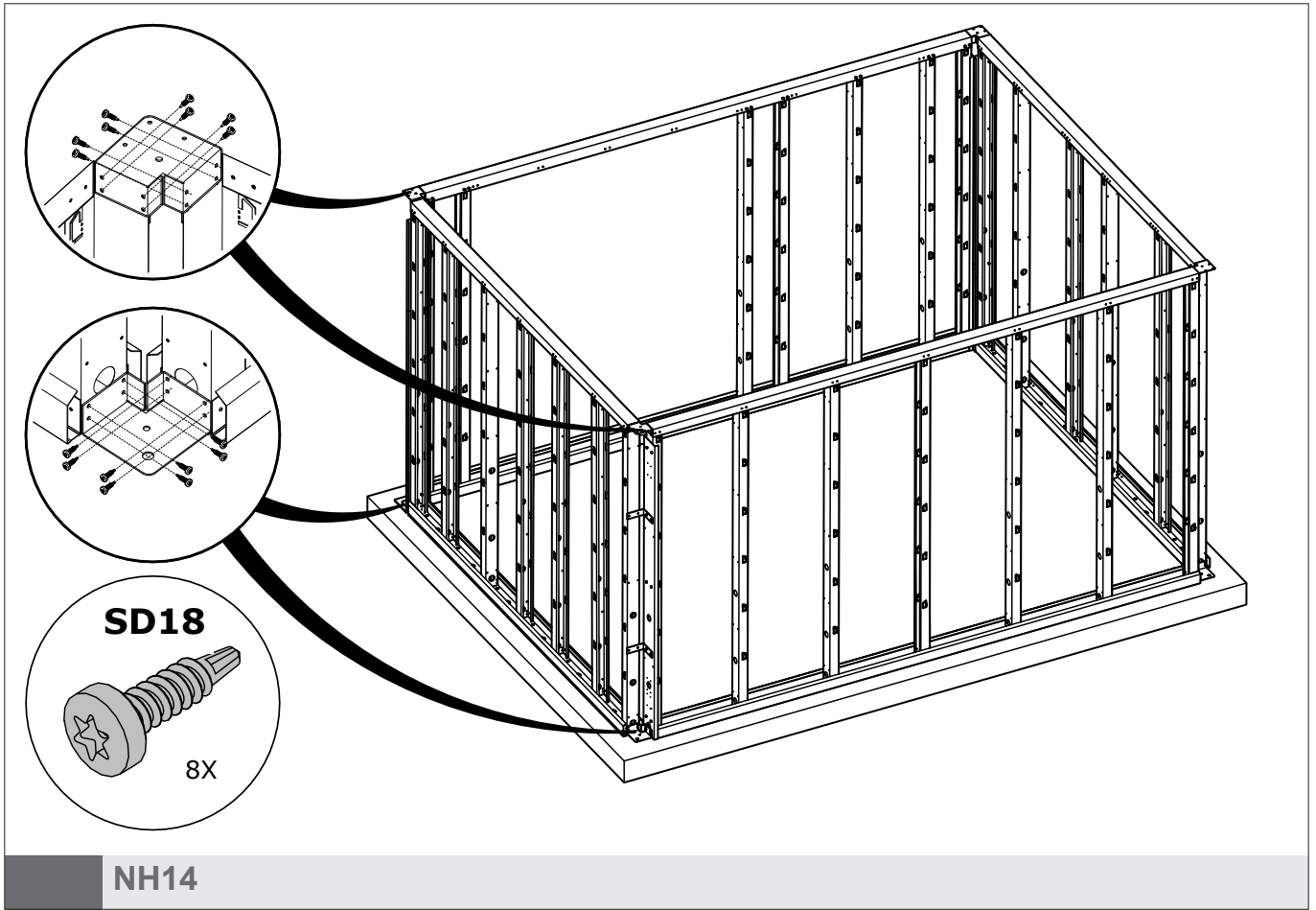


SD18

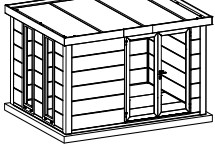


8X

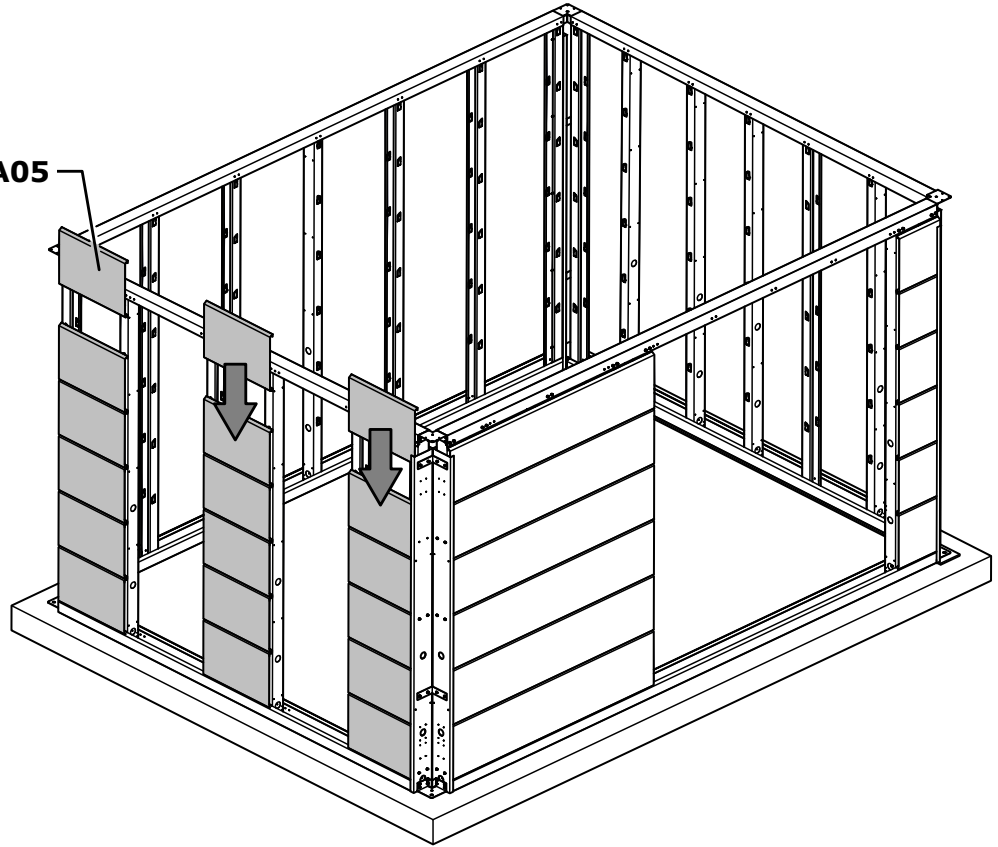
NH14



NH14 ILUMINADO



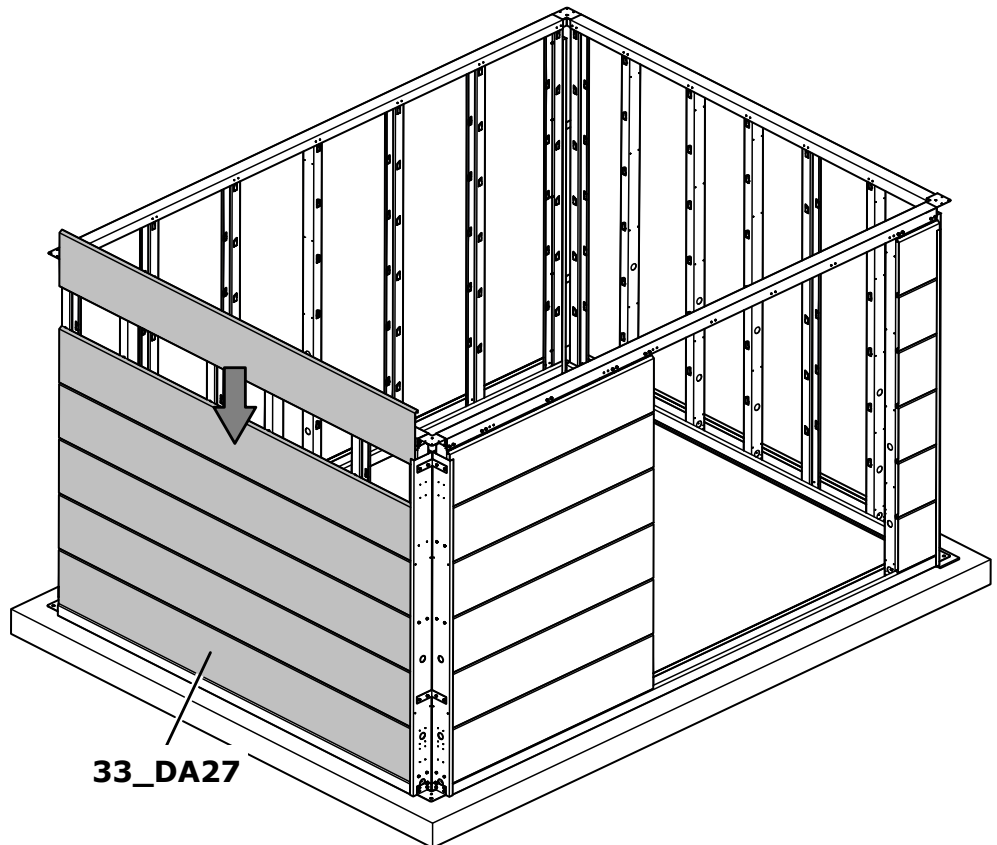
DA05



NH14

ILUMINADO

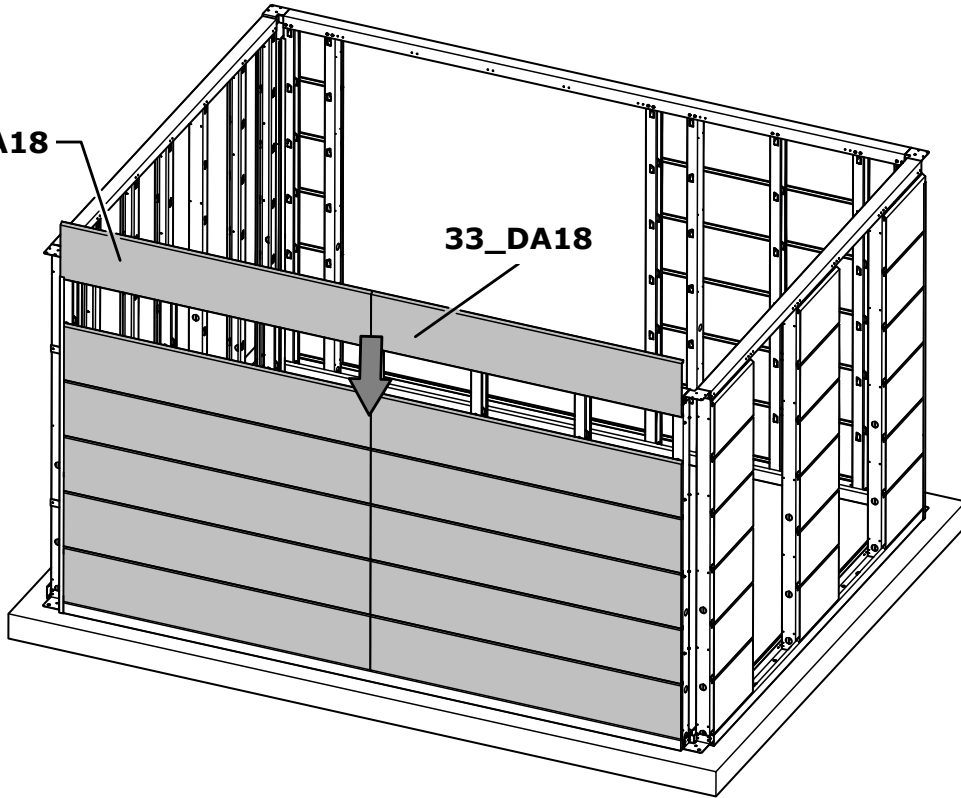
NH14



33_DA27

NH14

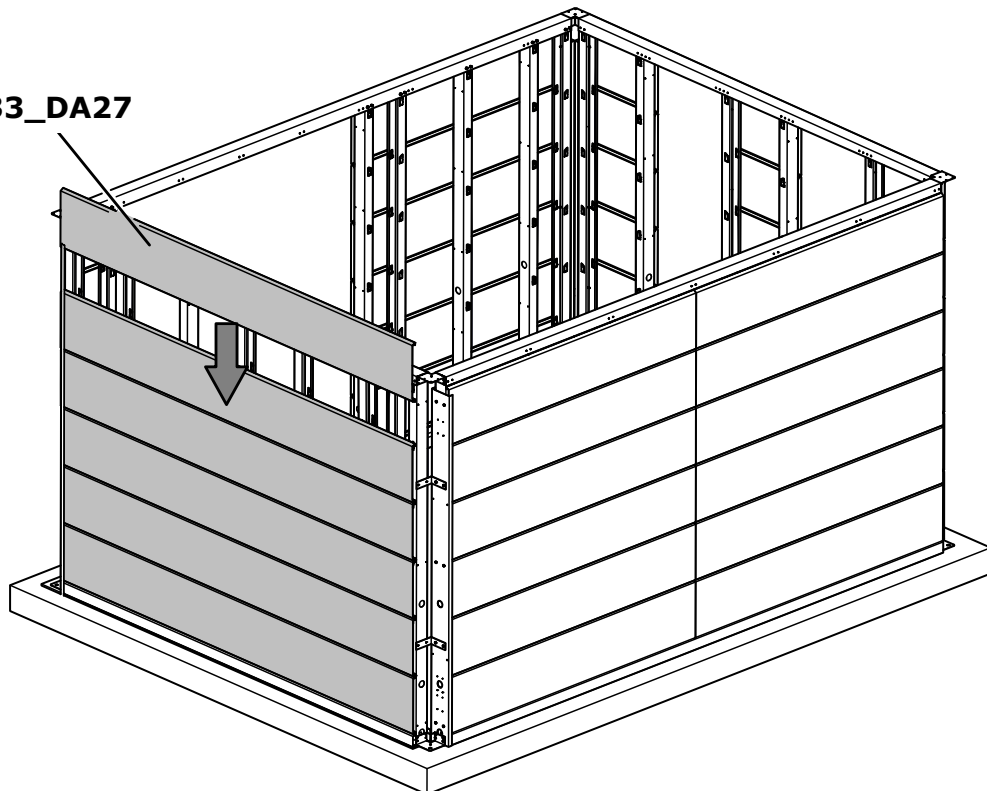
33_DA18



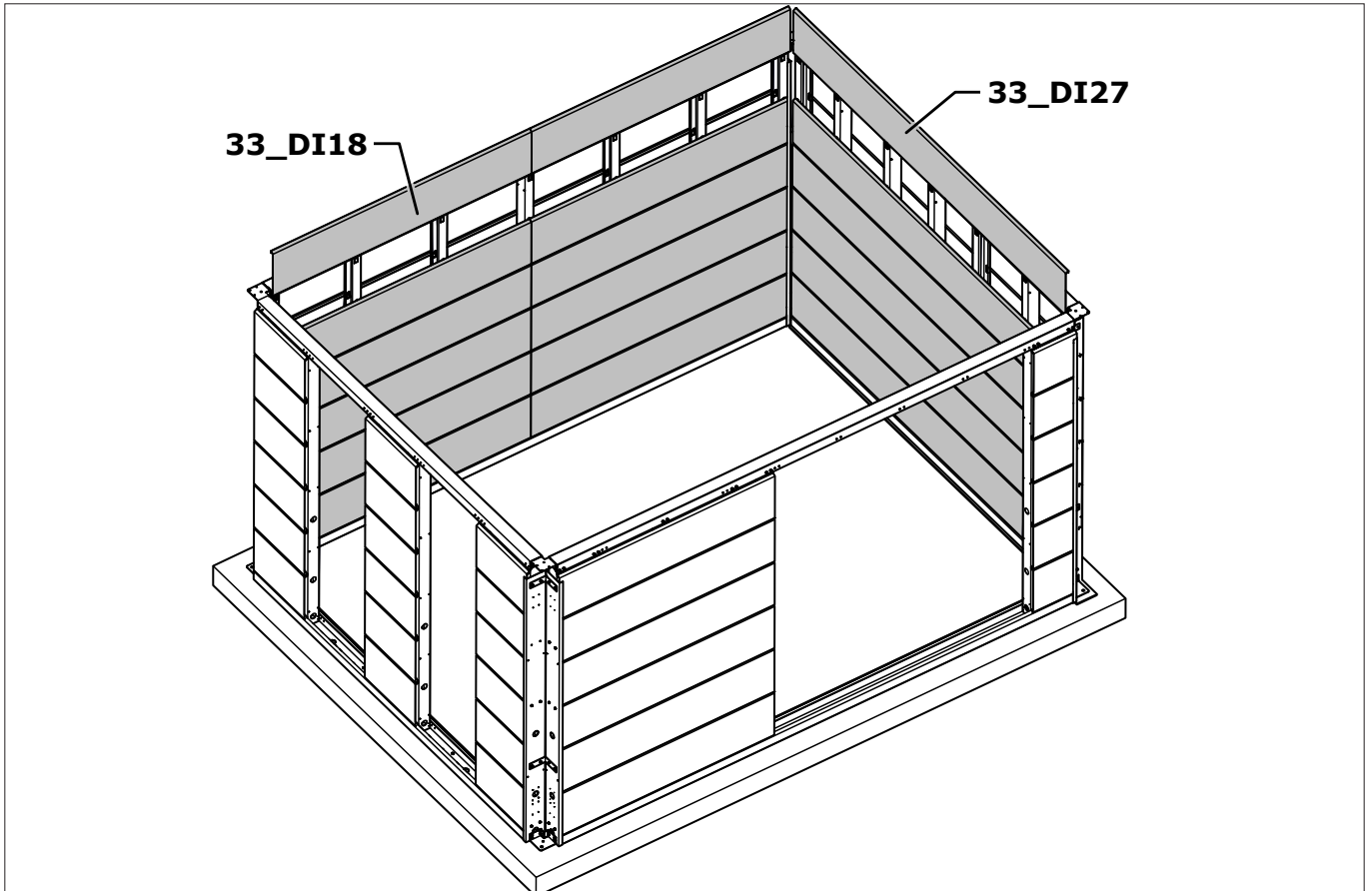
33_DA18

NH14

33_DA27

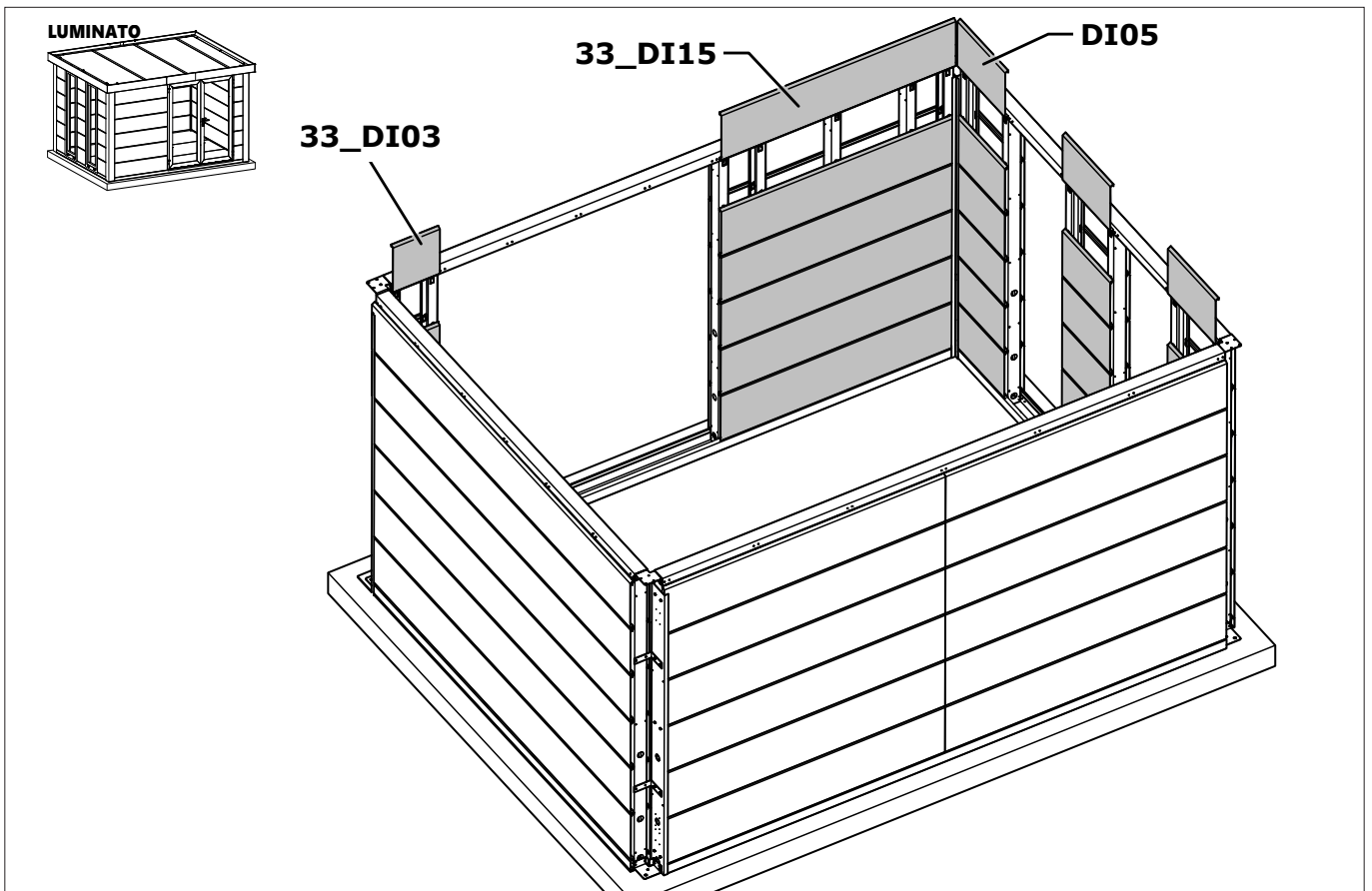


NH14



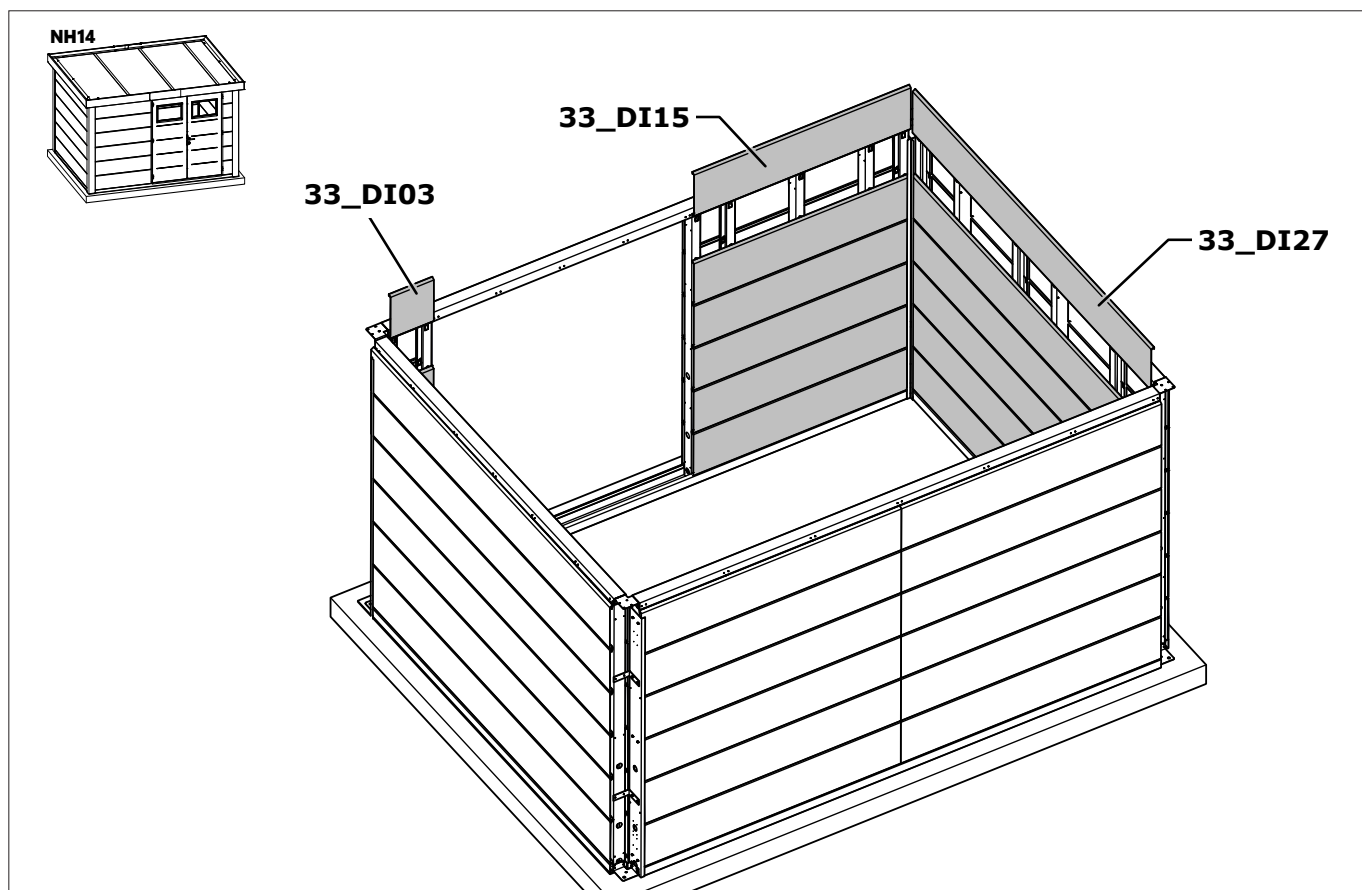
NH14

Opção / Opción



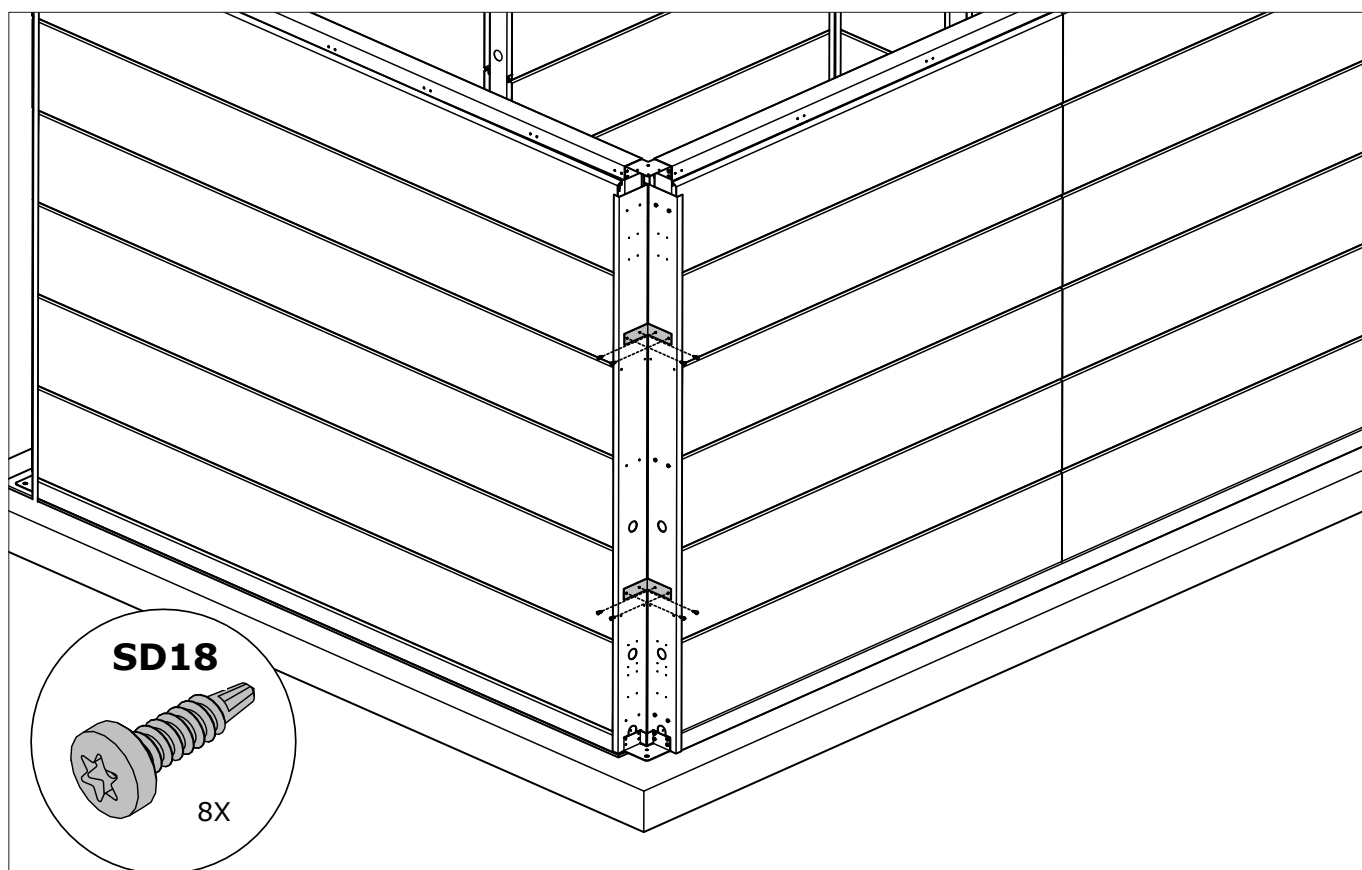
NH14

ILUMINADO

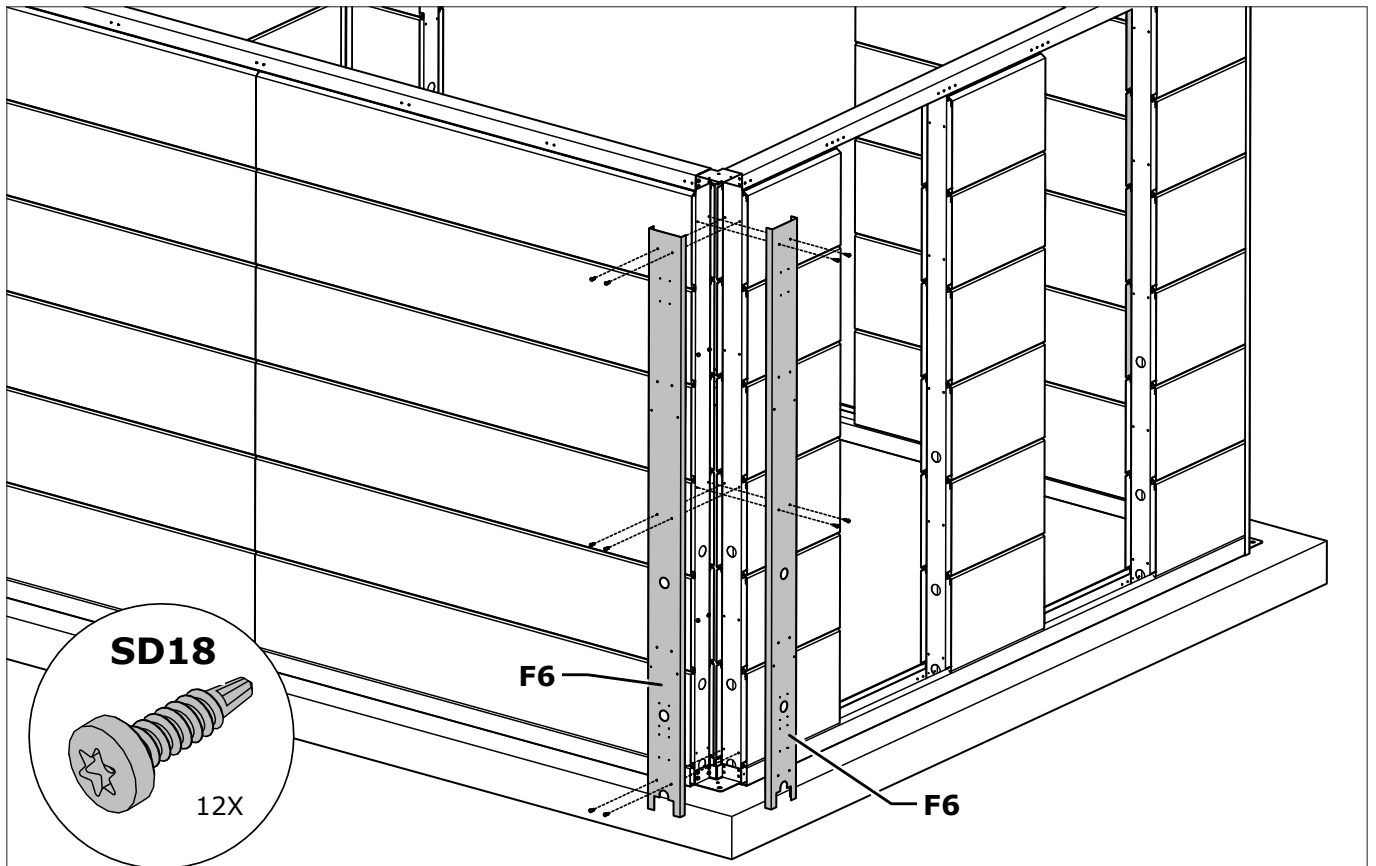


NH14

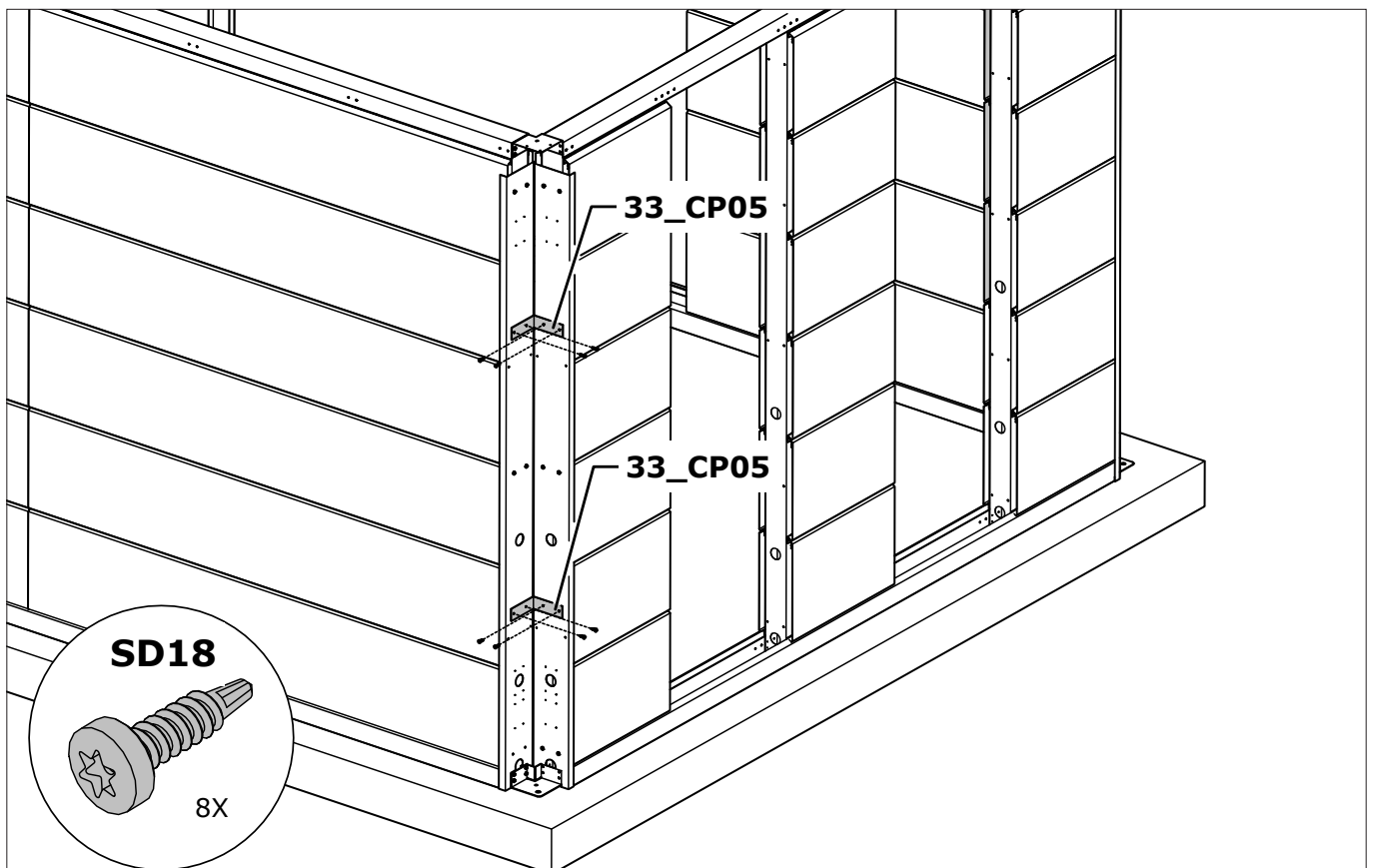
Opção / Opción



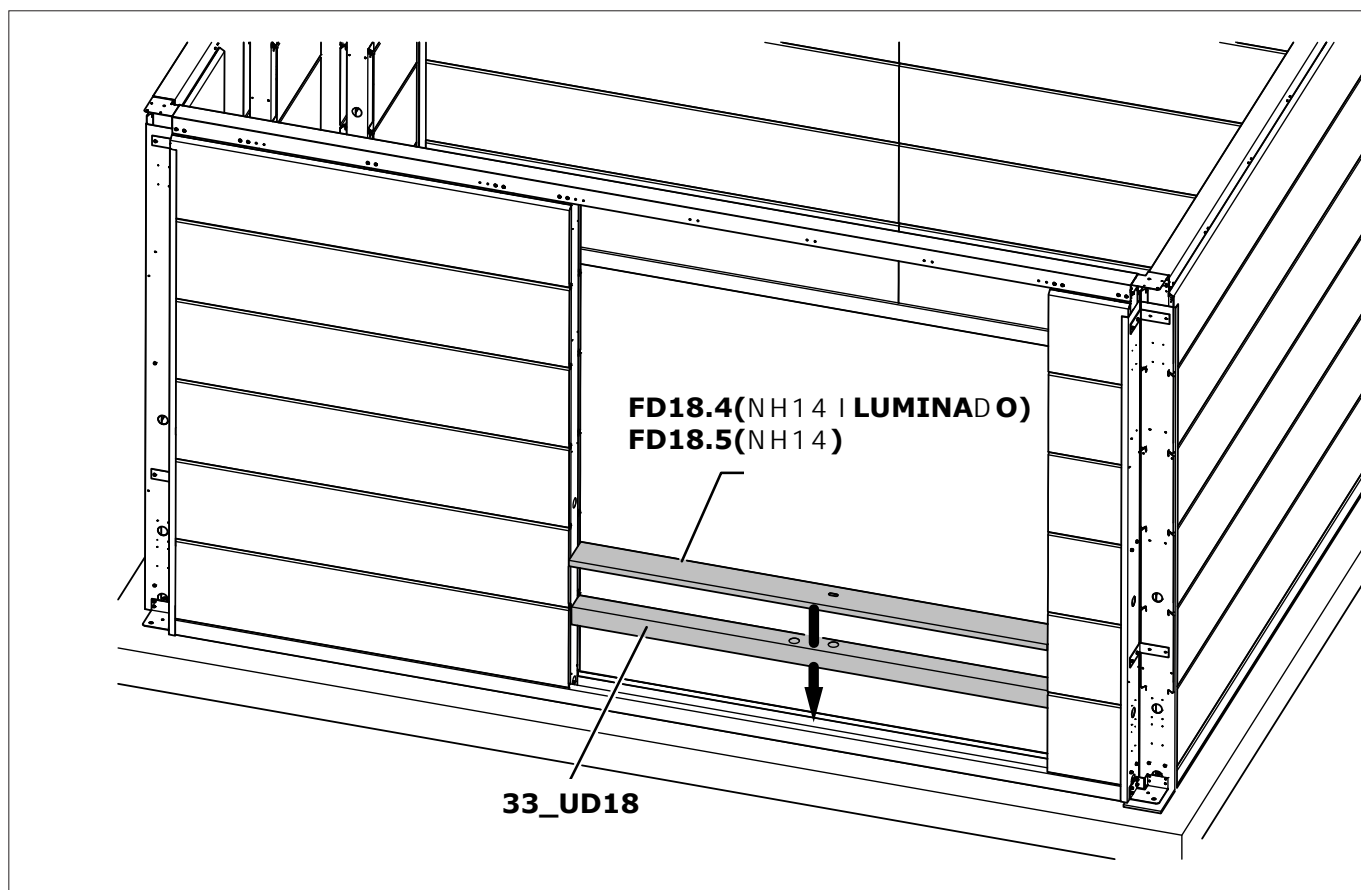
NH14



NH14

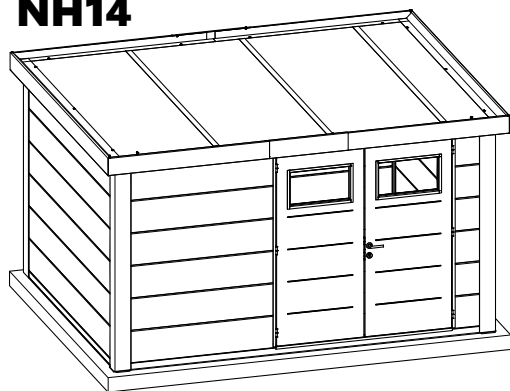


NH14



NH14

NH14



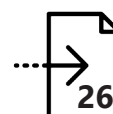
Porta NH14



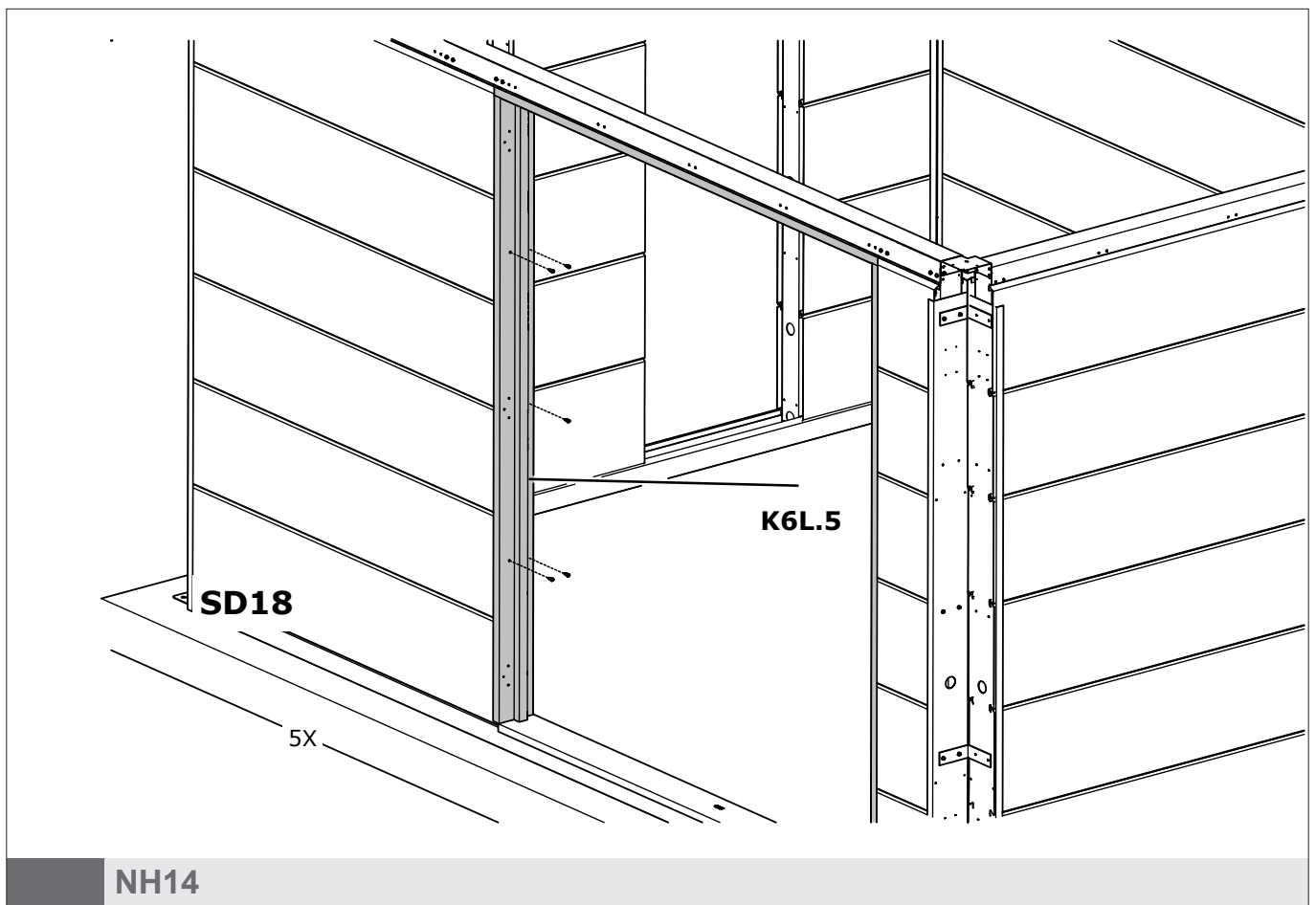
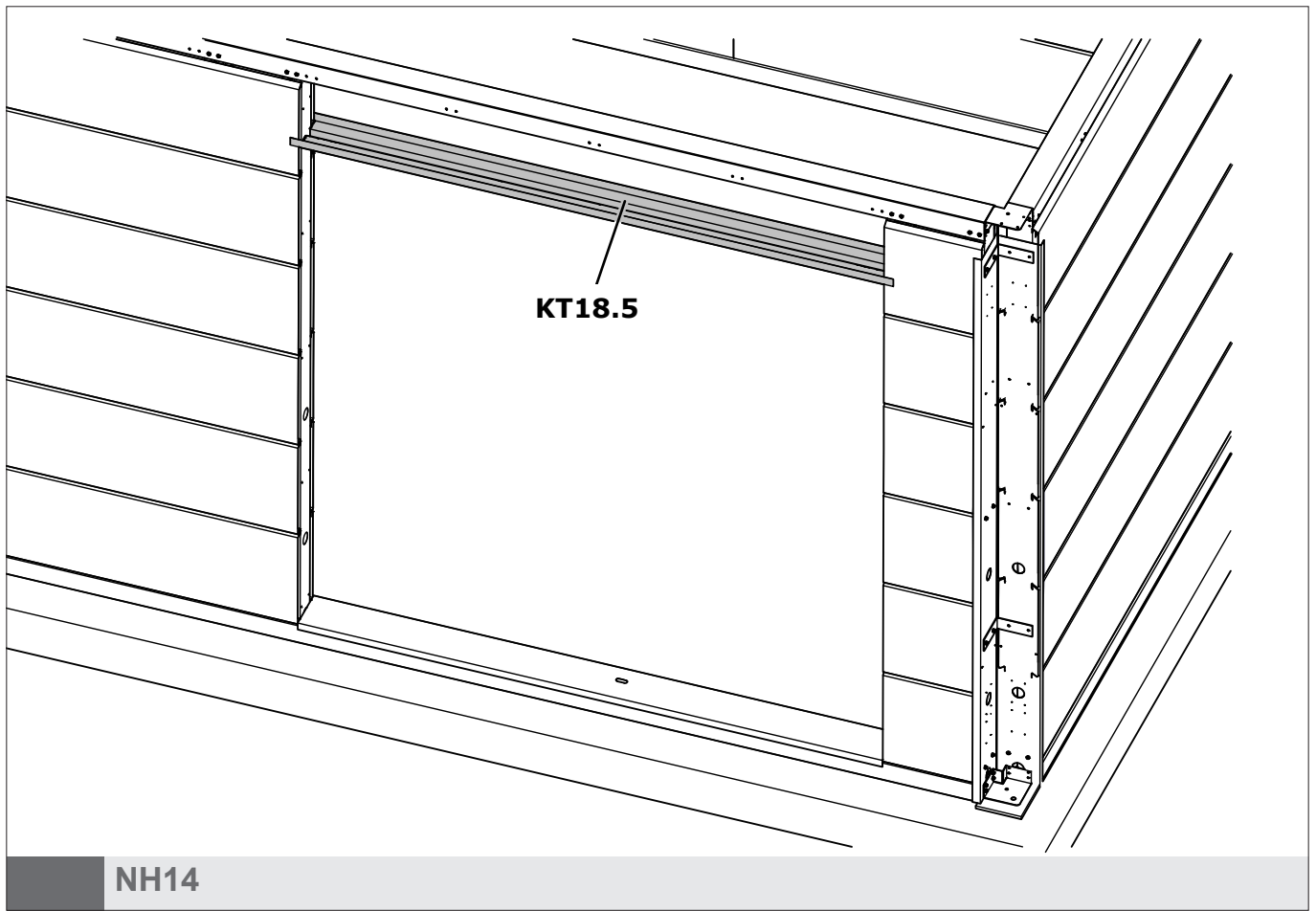
NH14 ILUMINADO

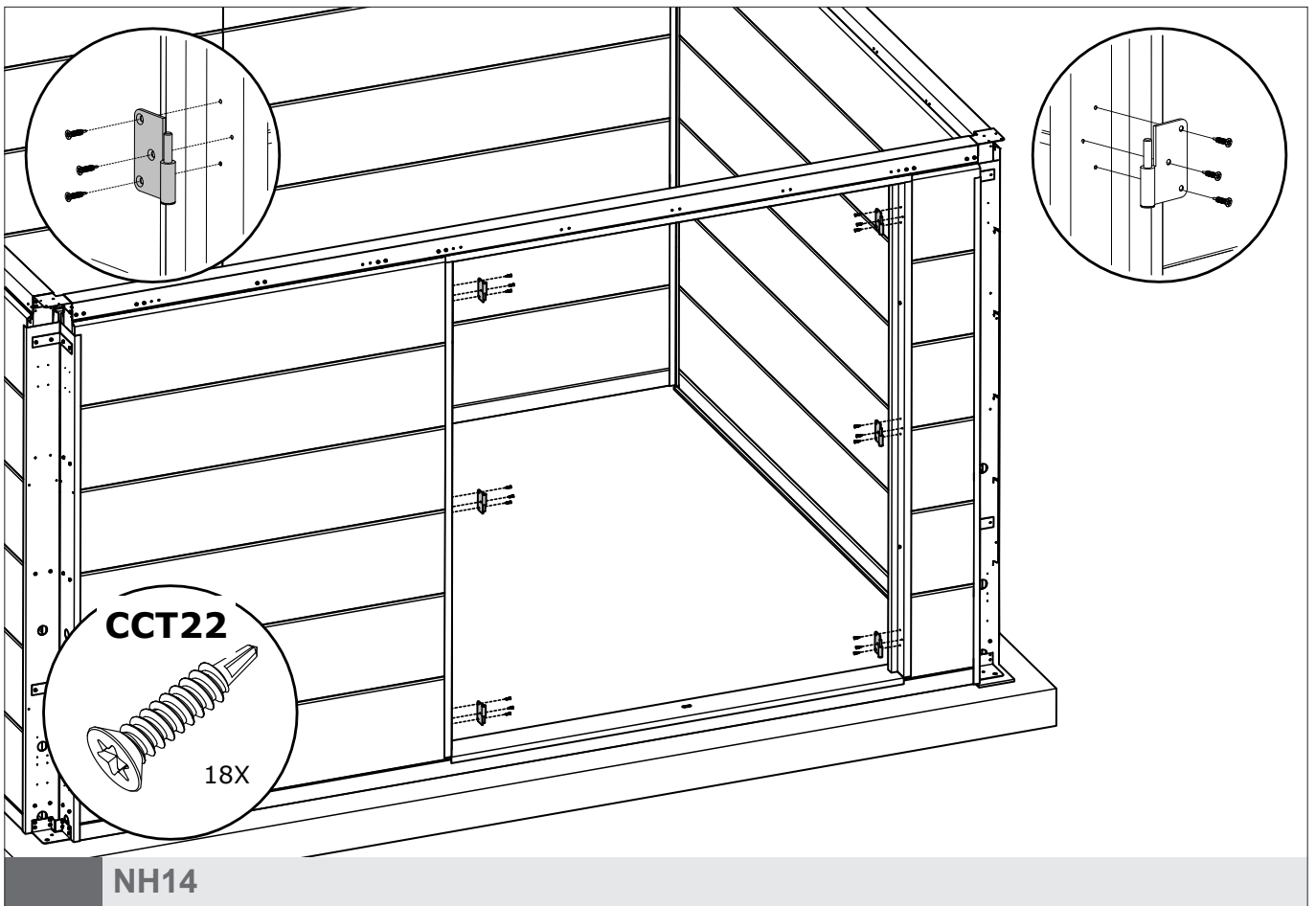
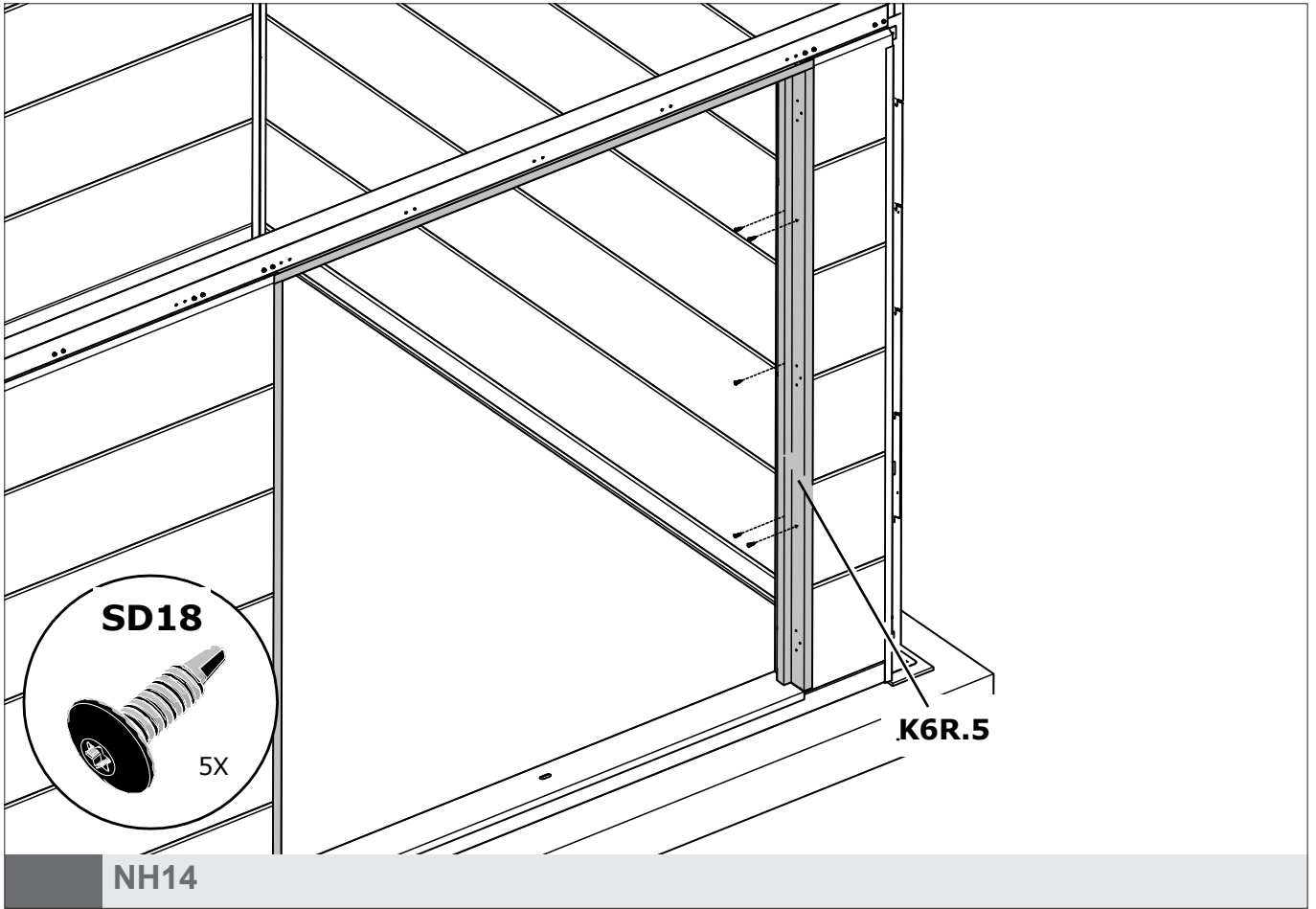


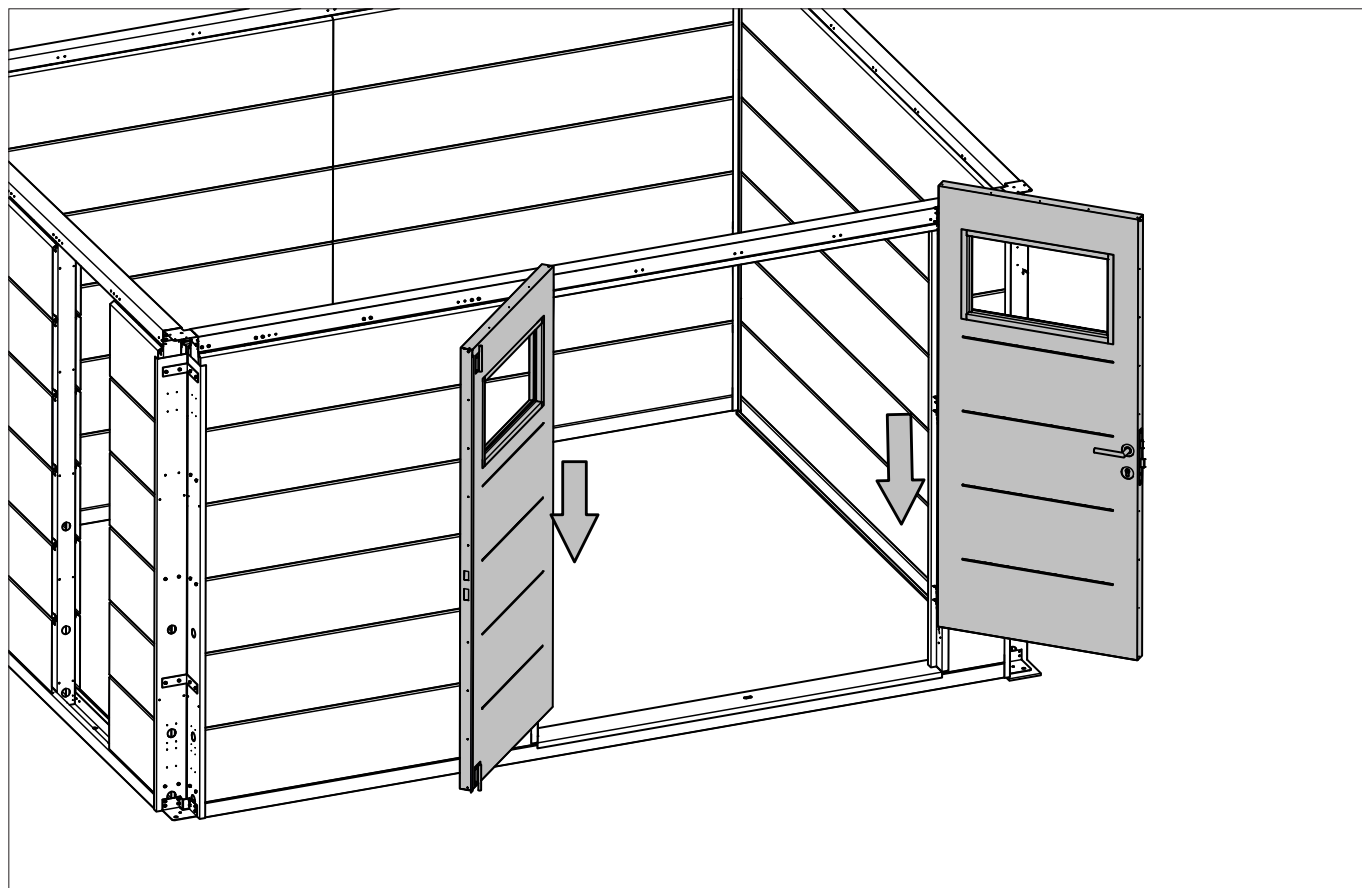
Porta NH14 ILUMINADO



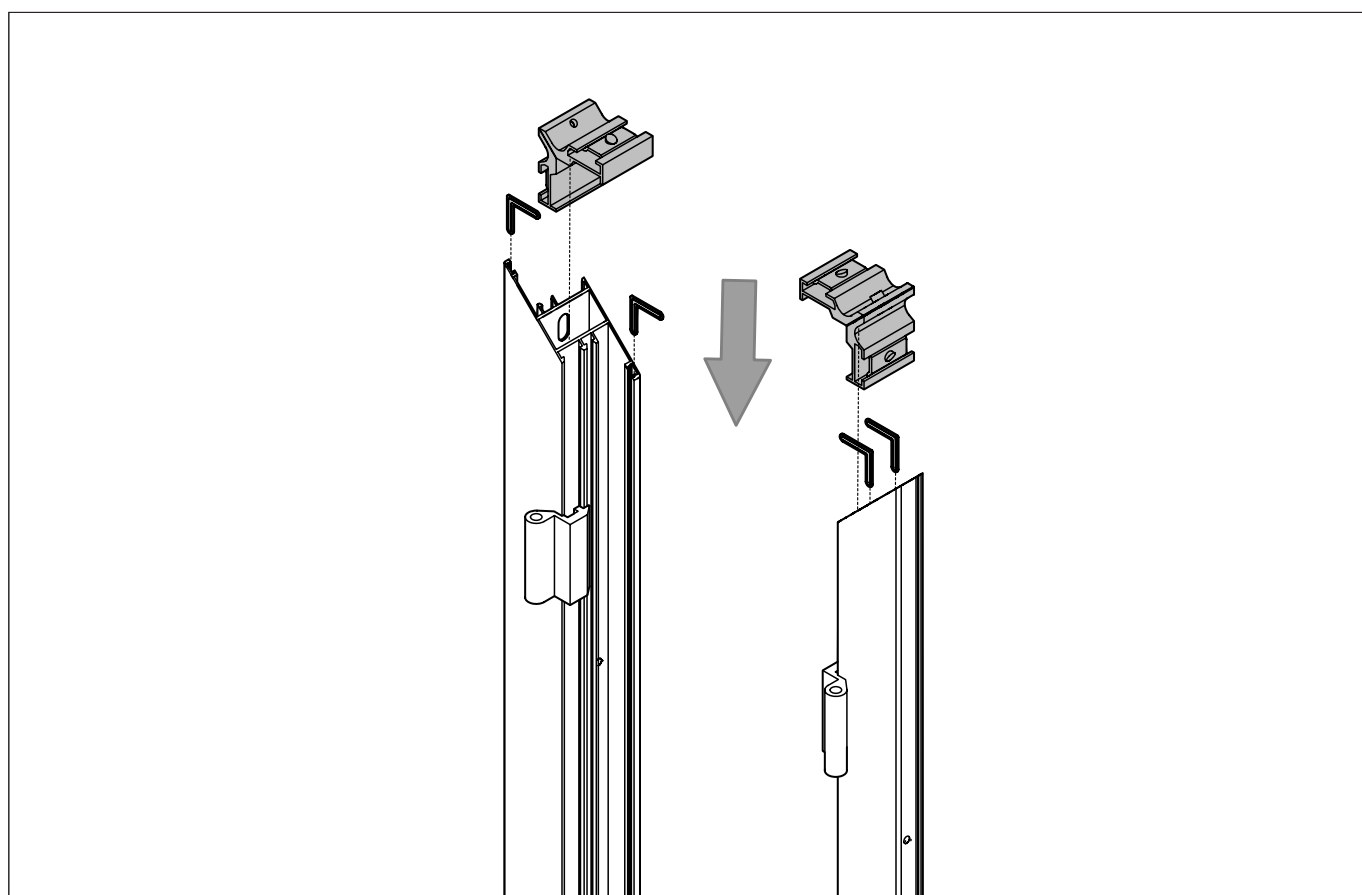
NH14





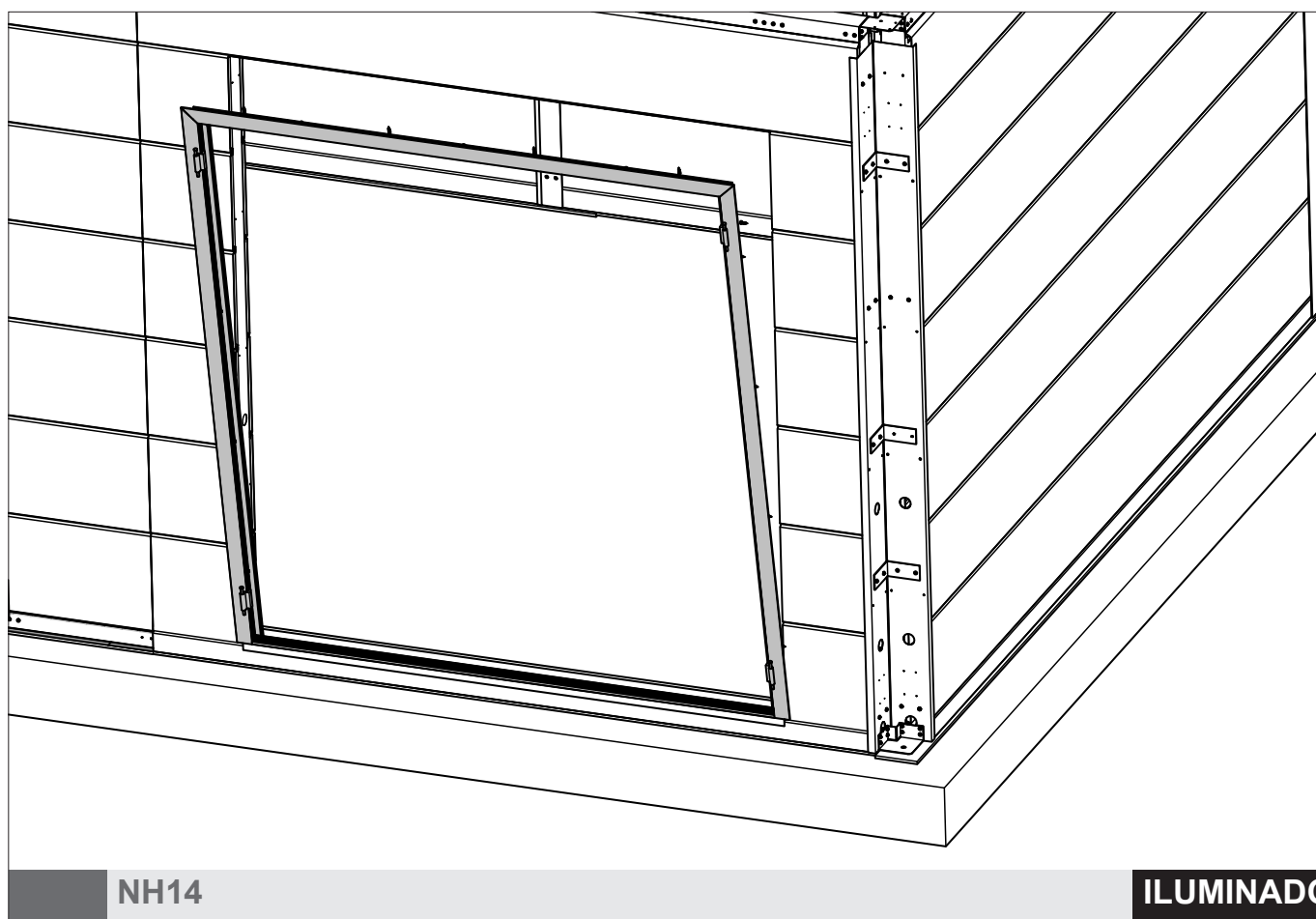
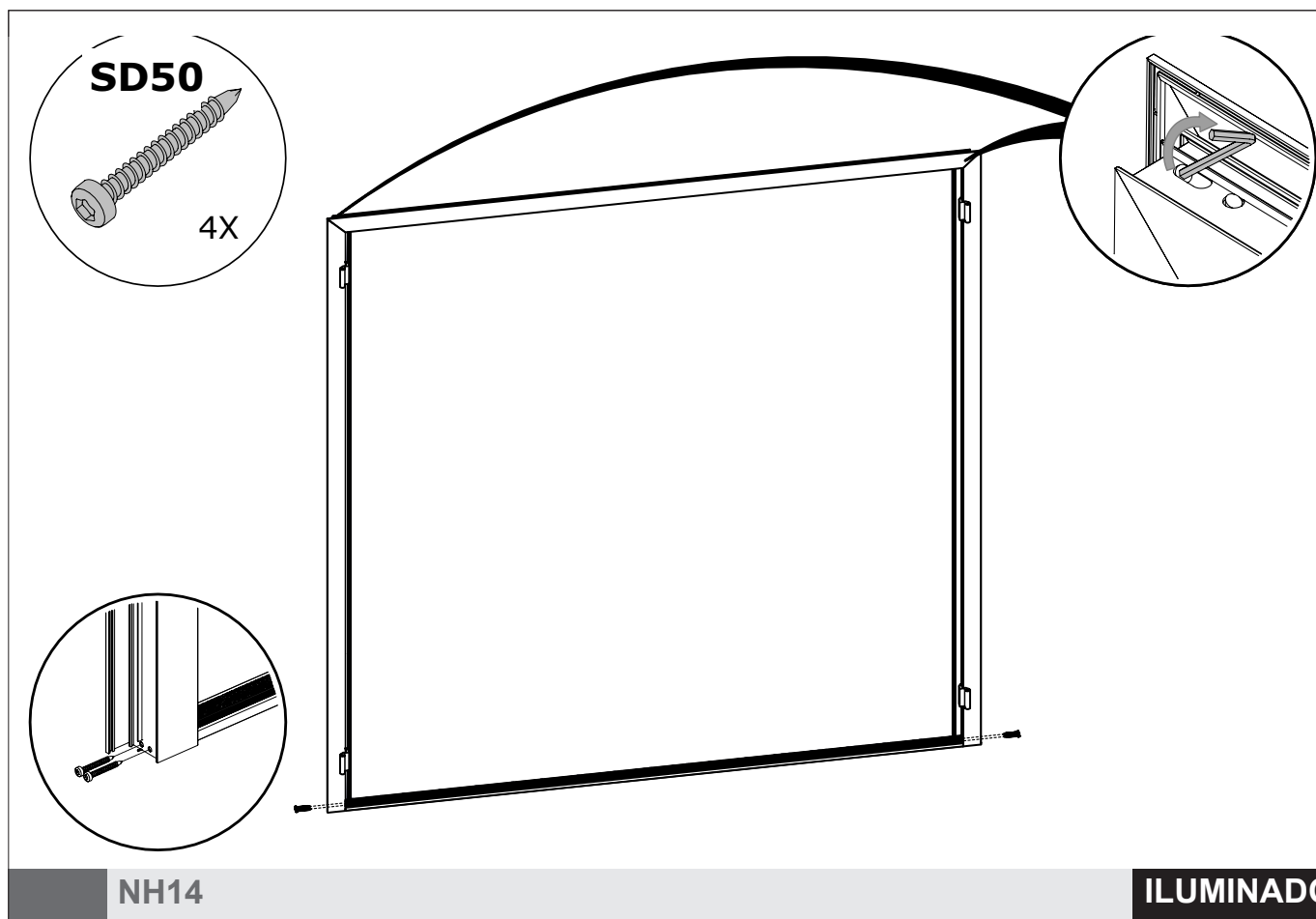


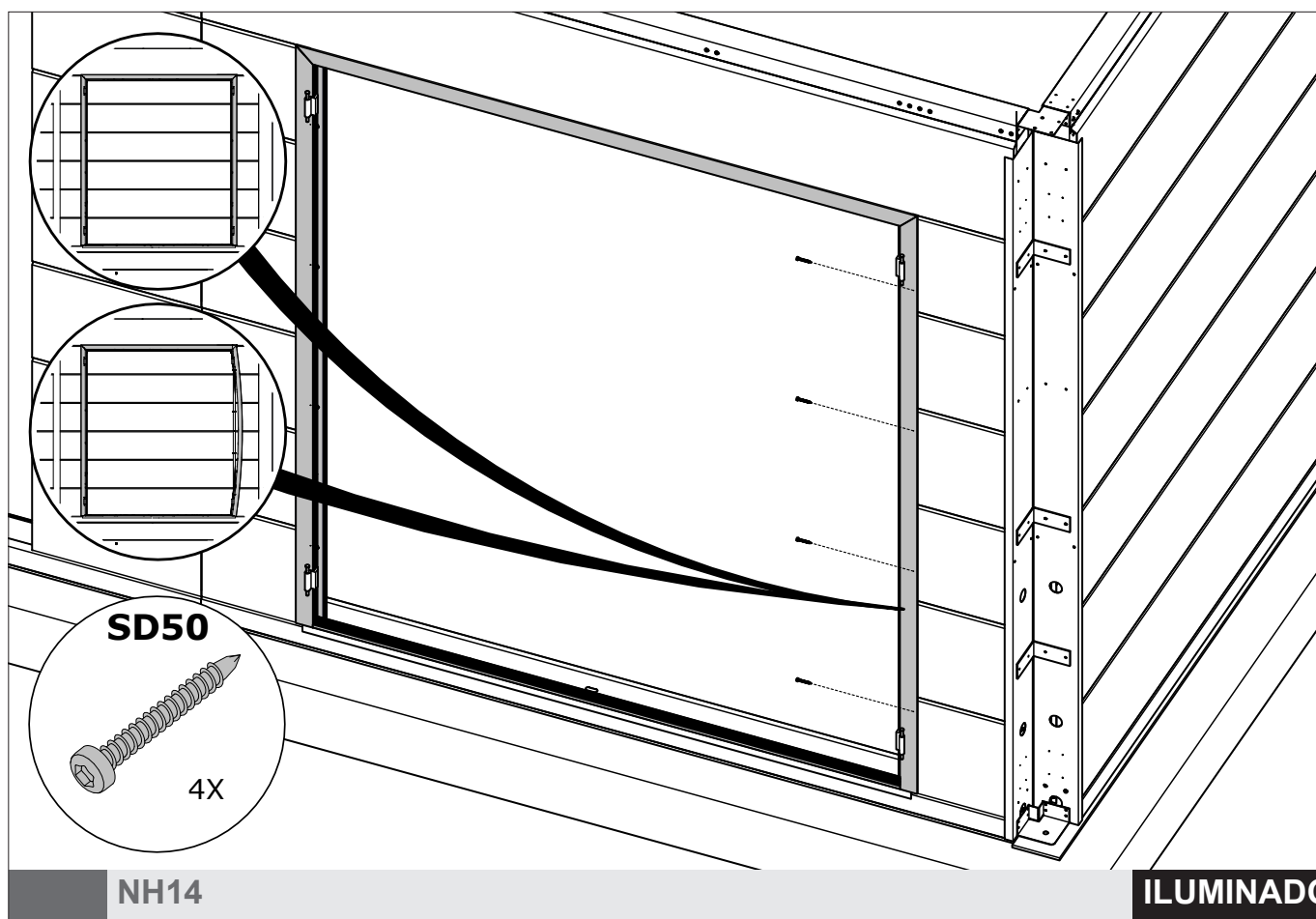
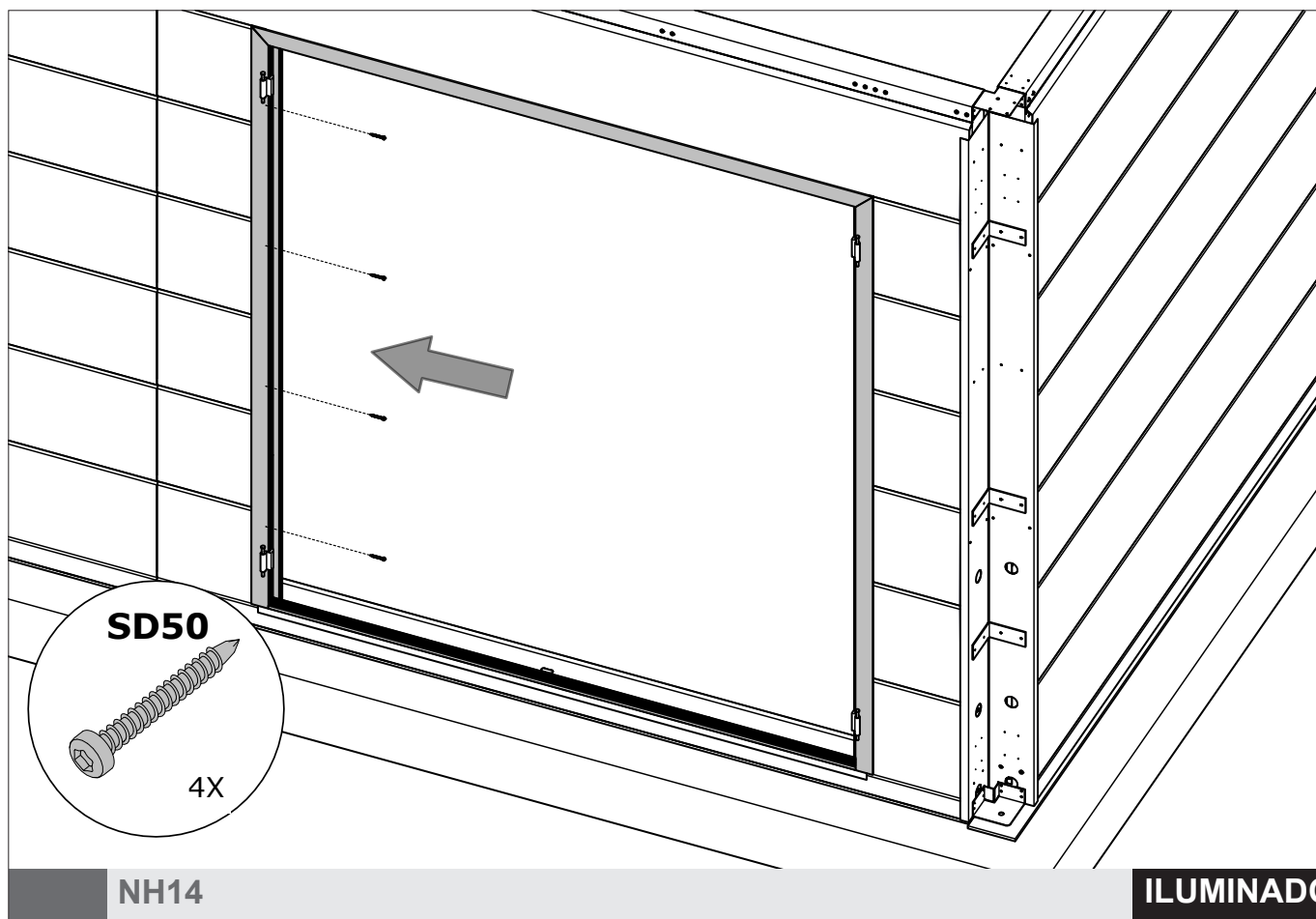
NH14

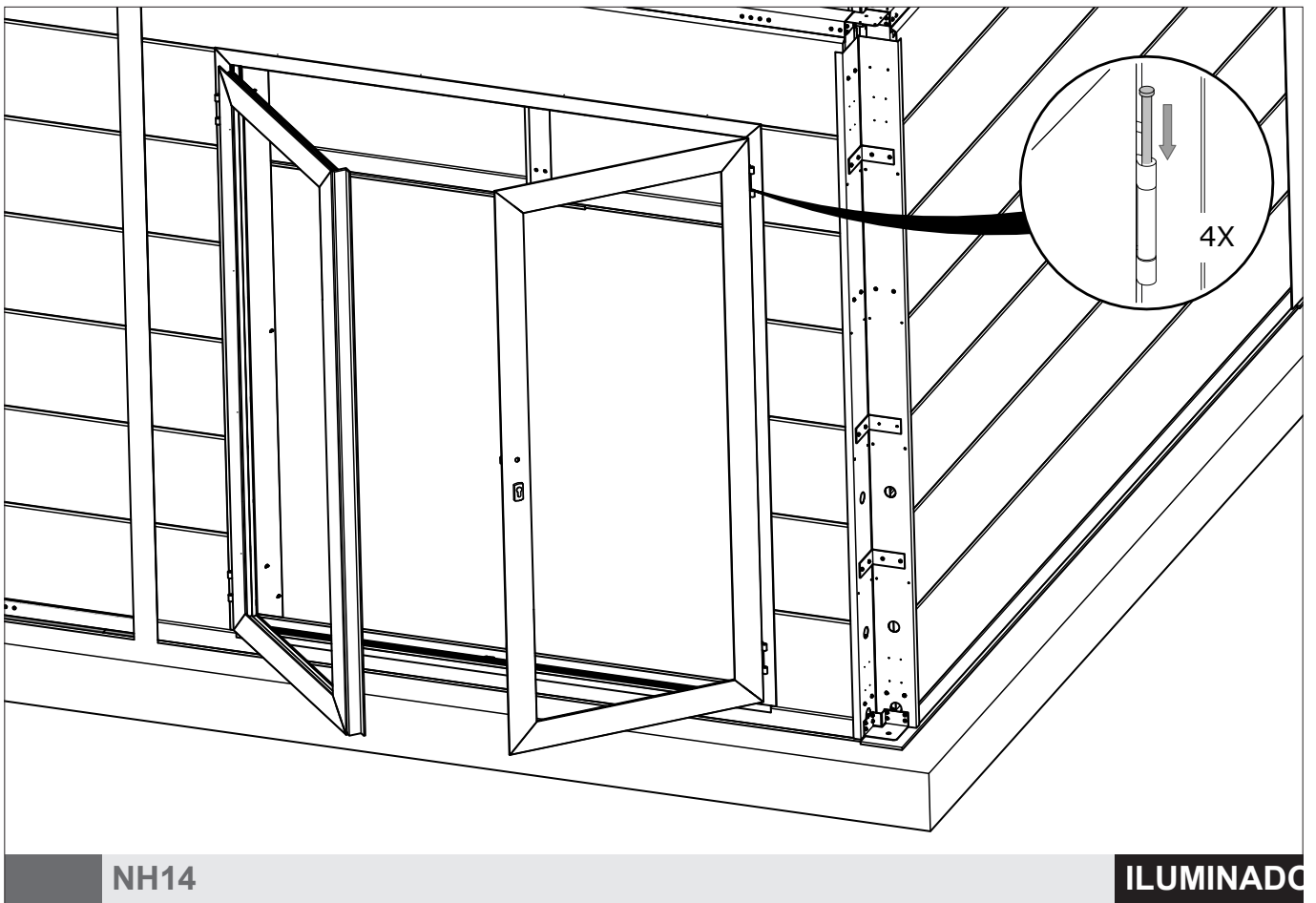
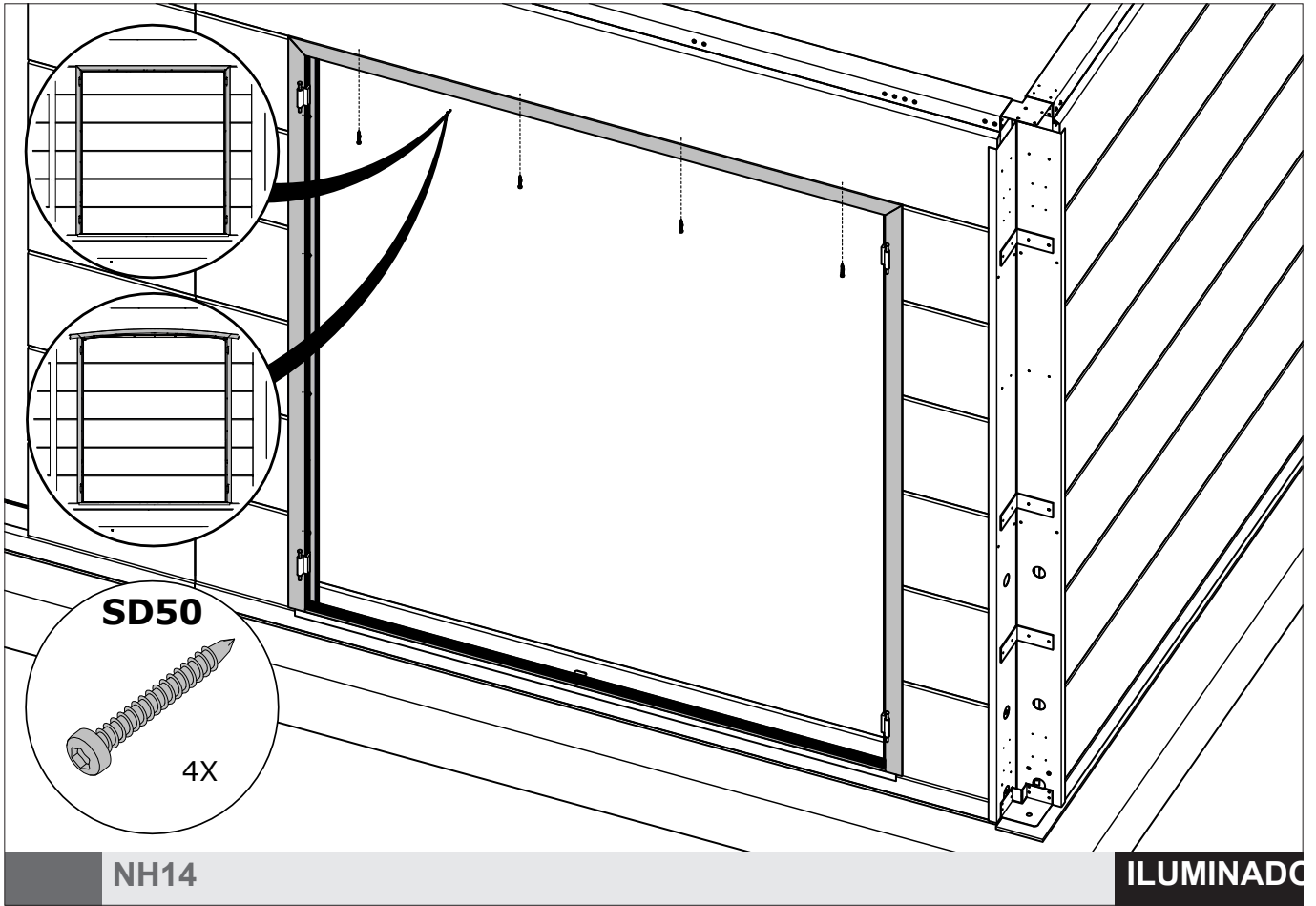


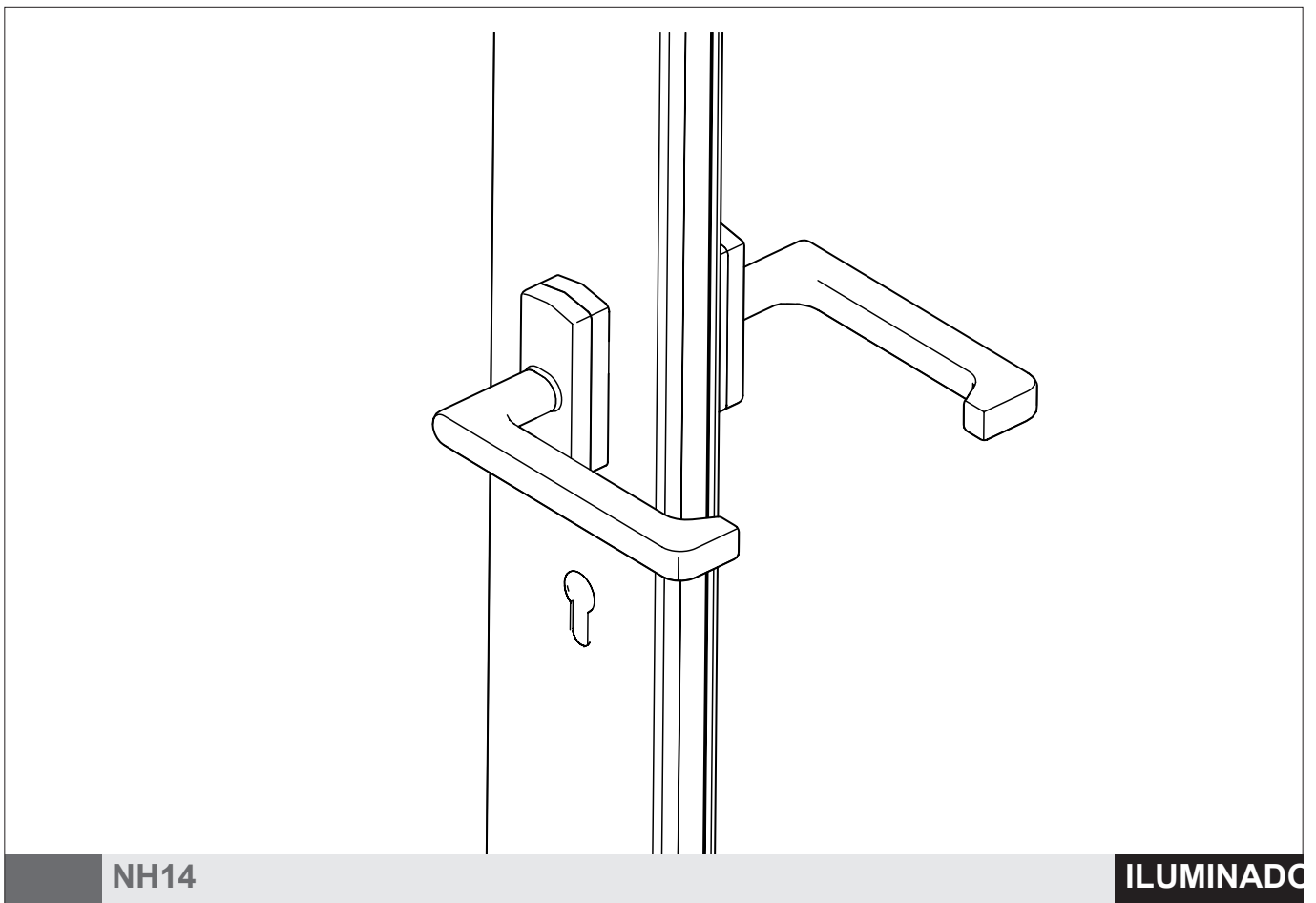
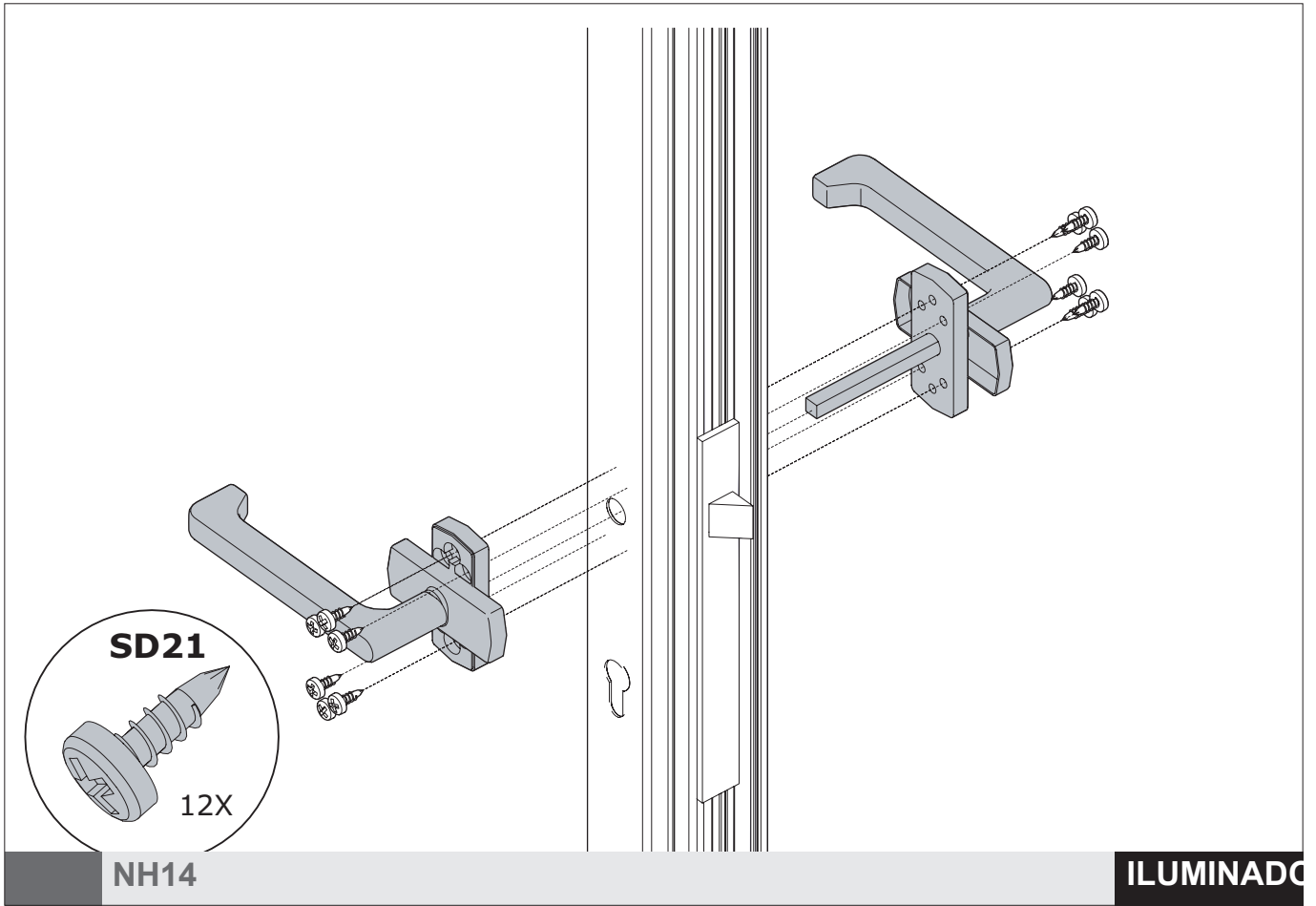
NH14

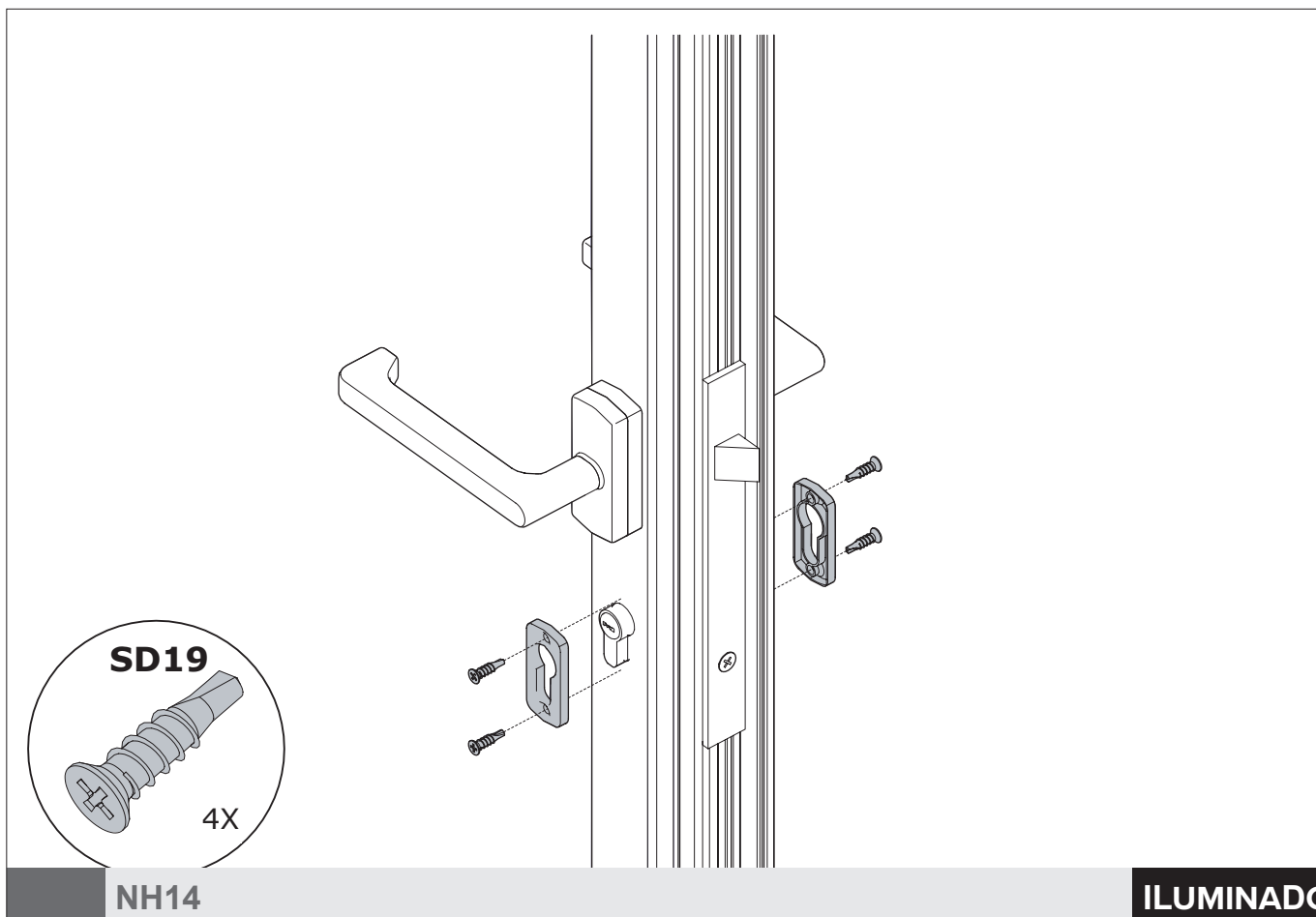
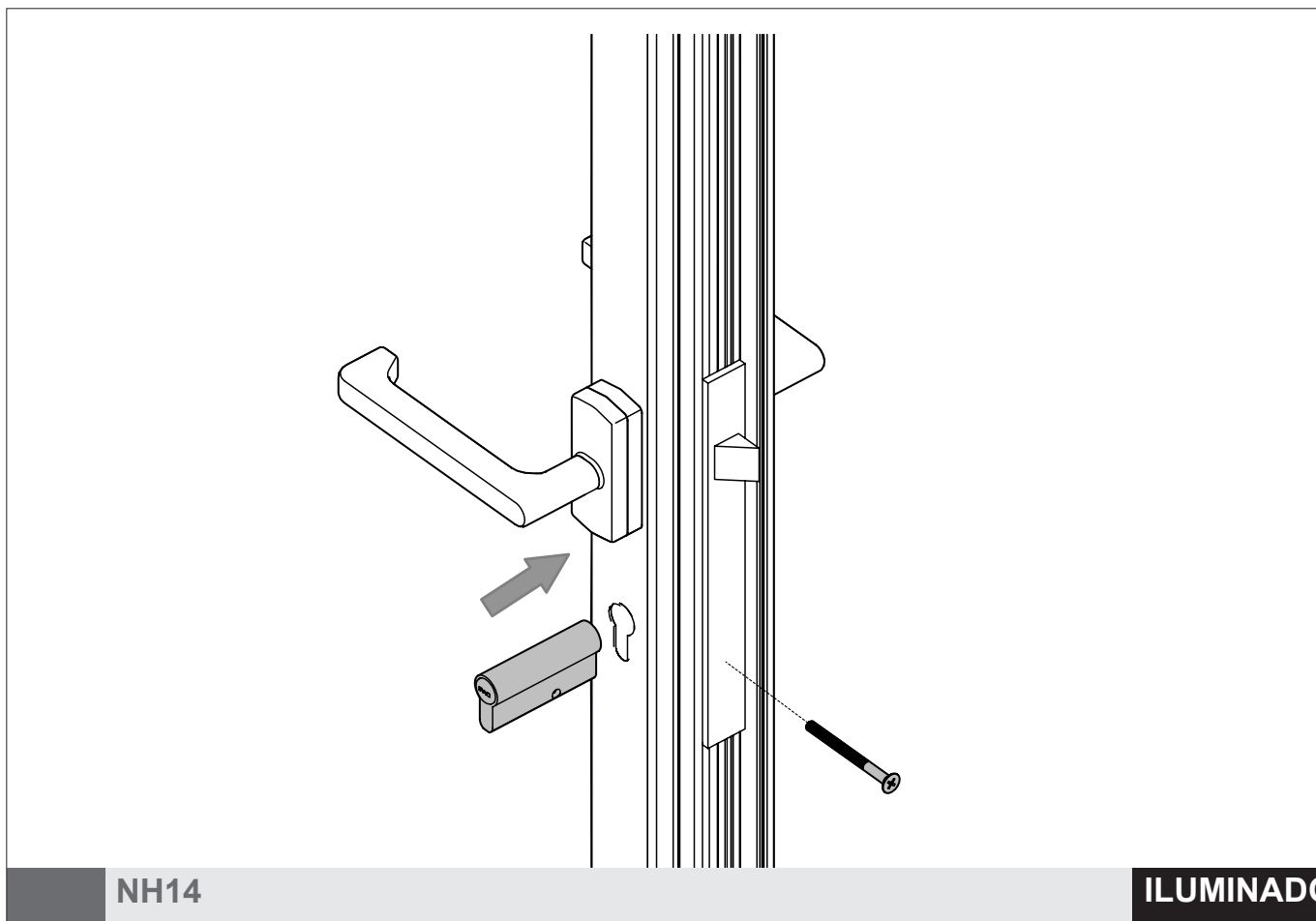
ILUMINADO

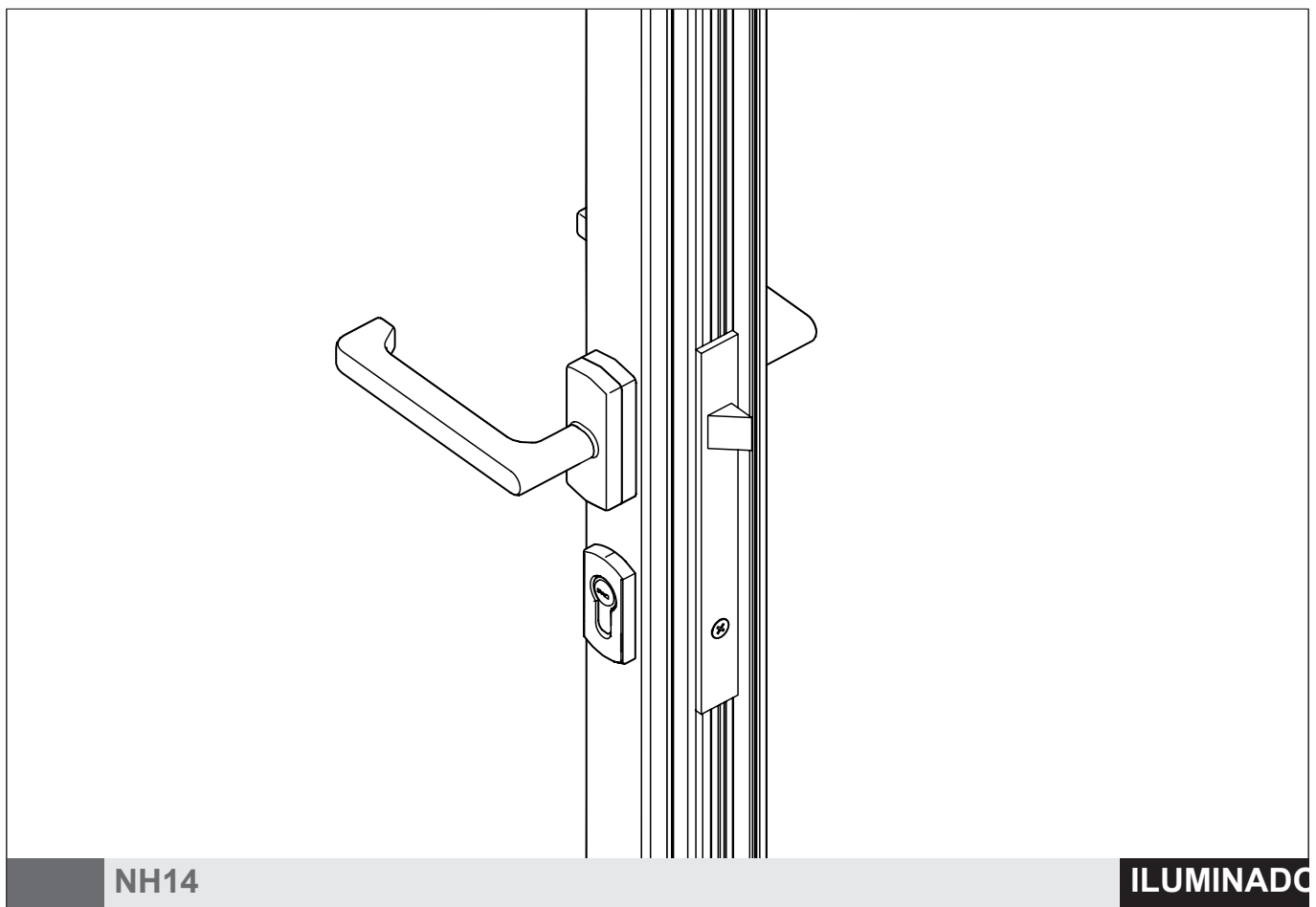
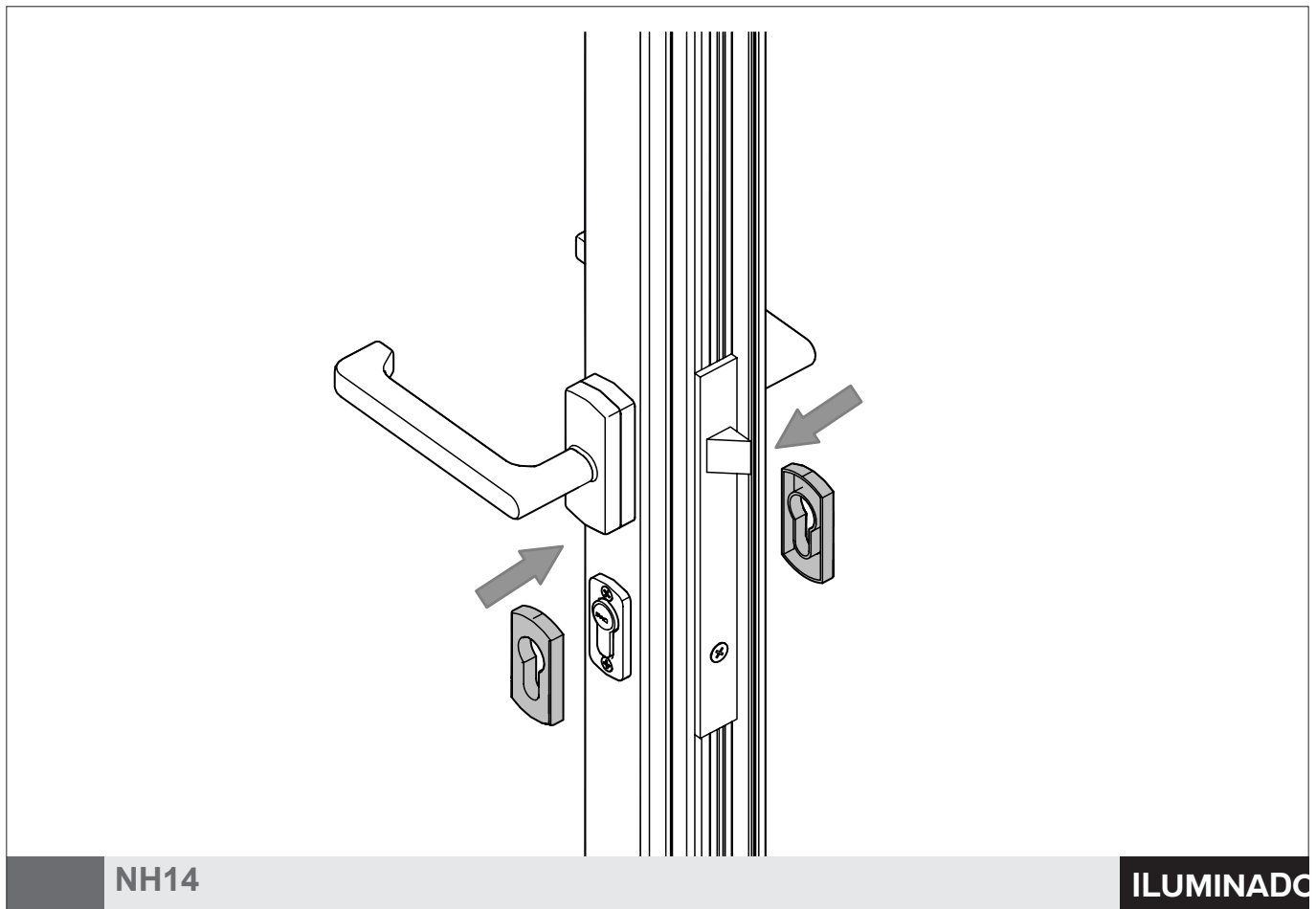


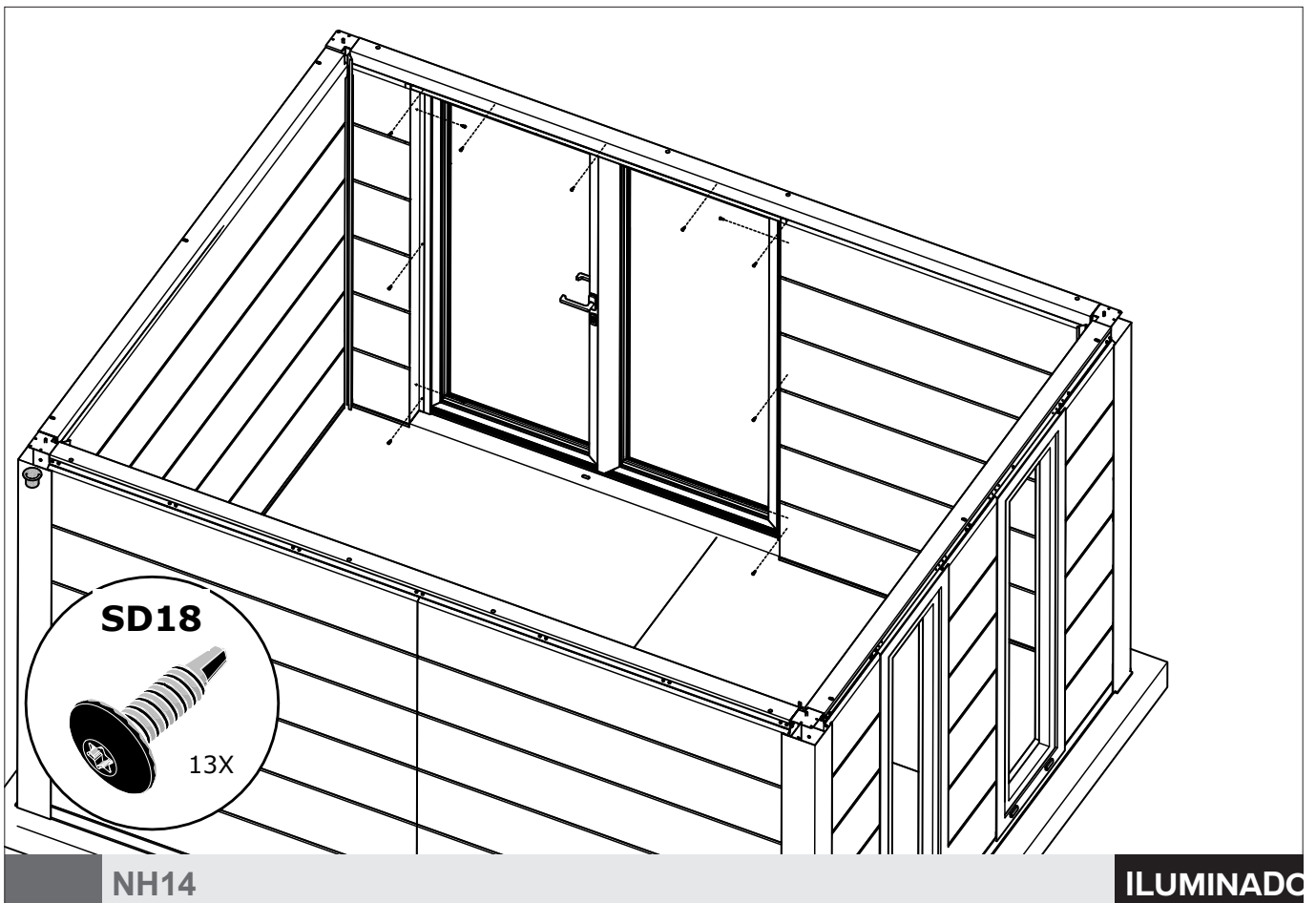
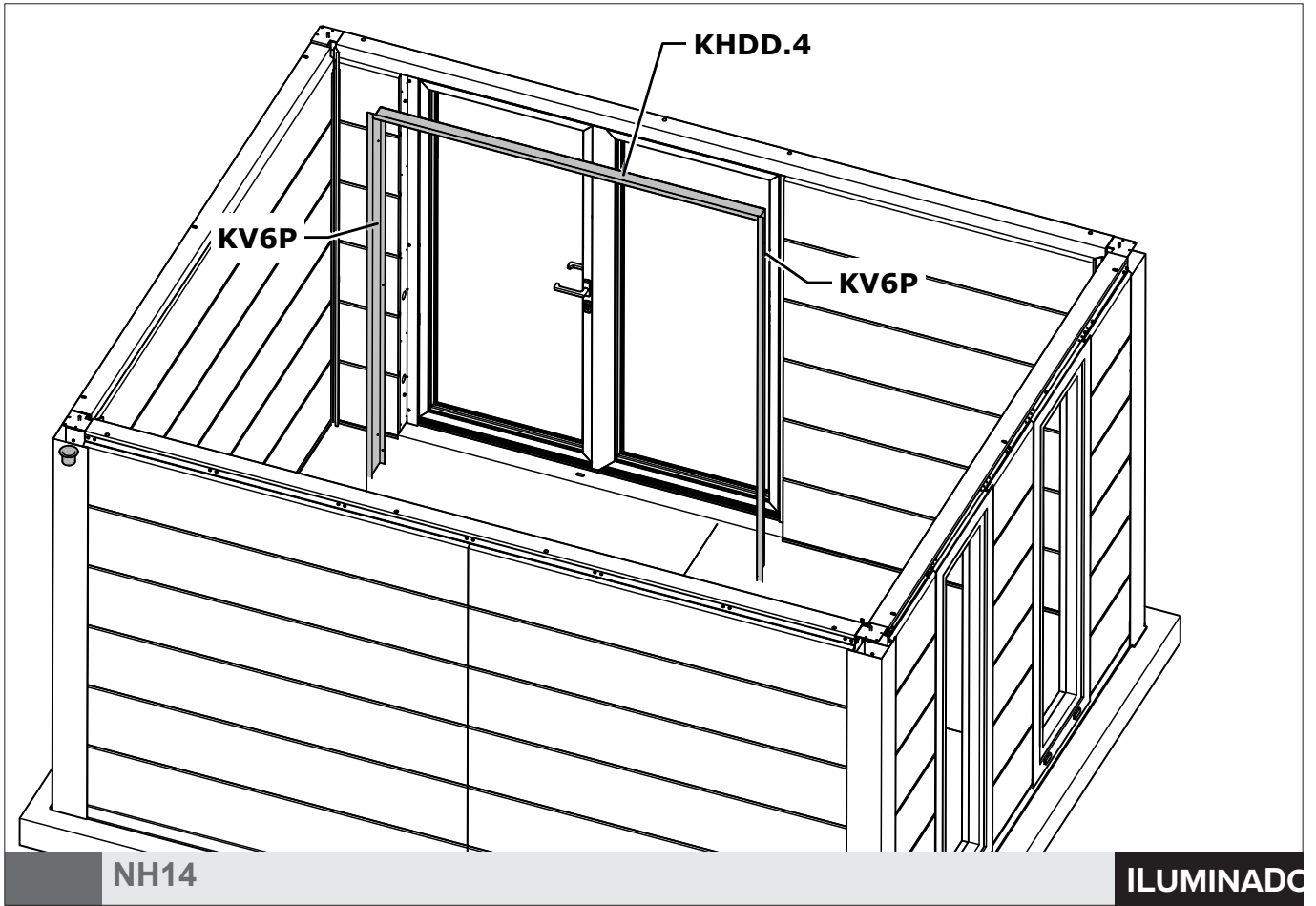


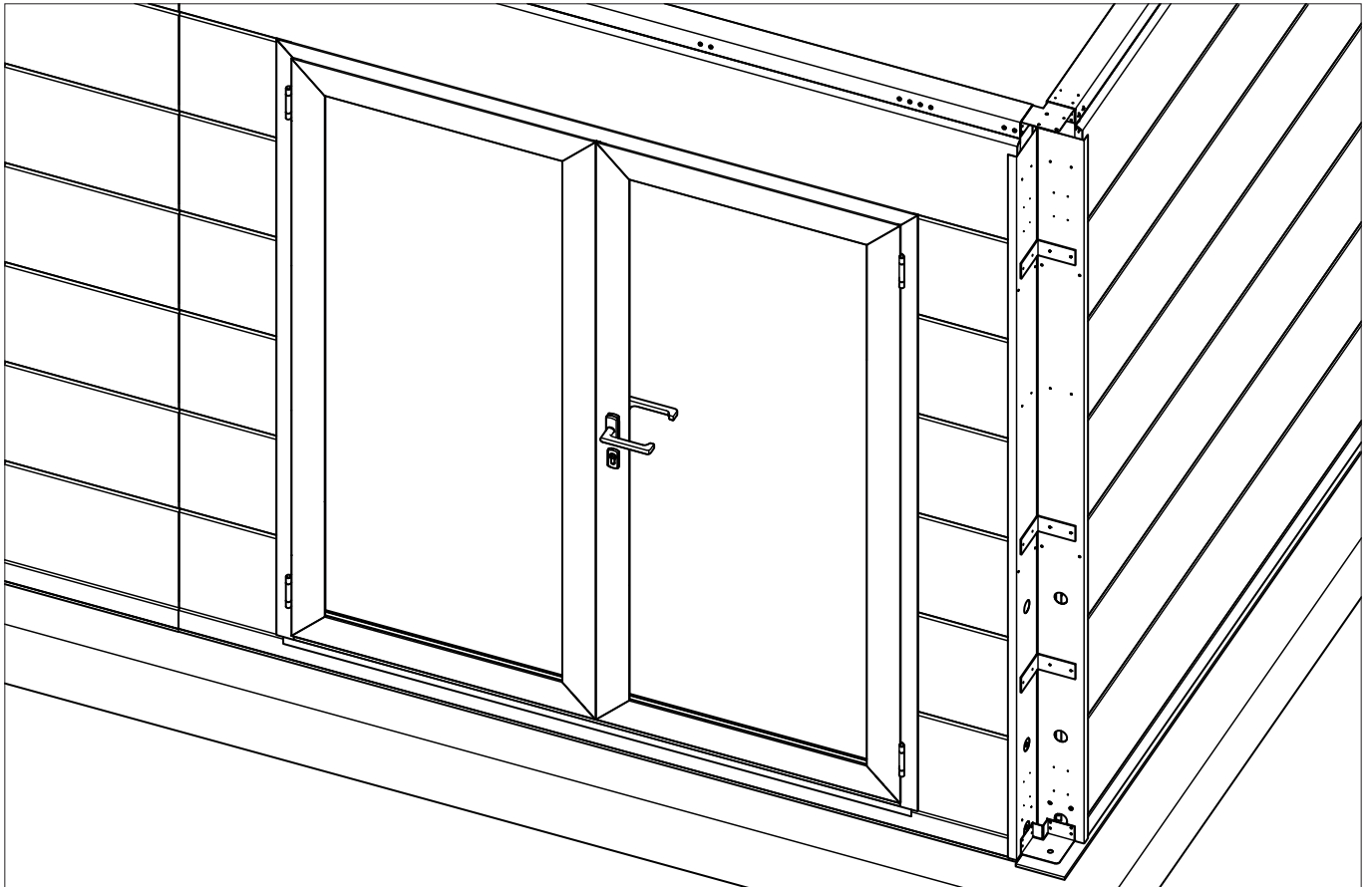






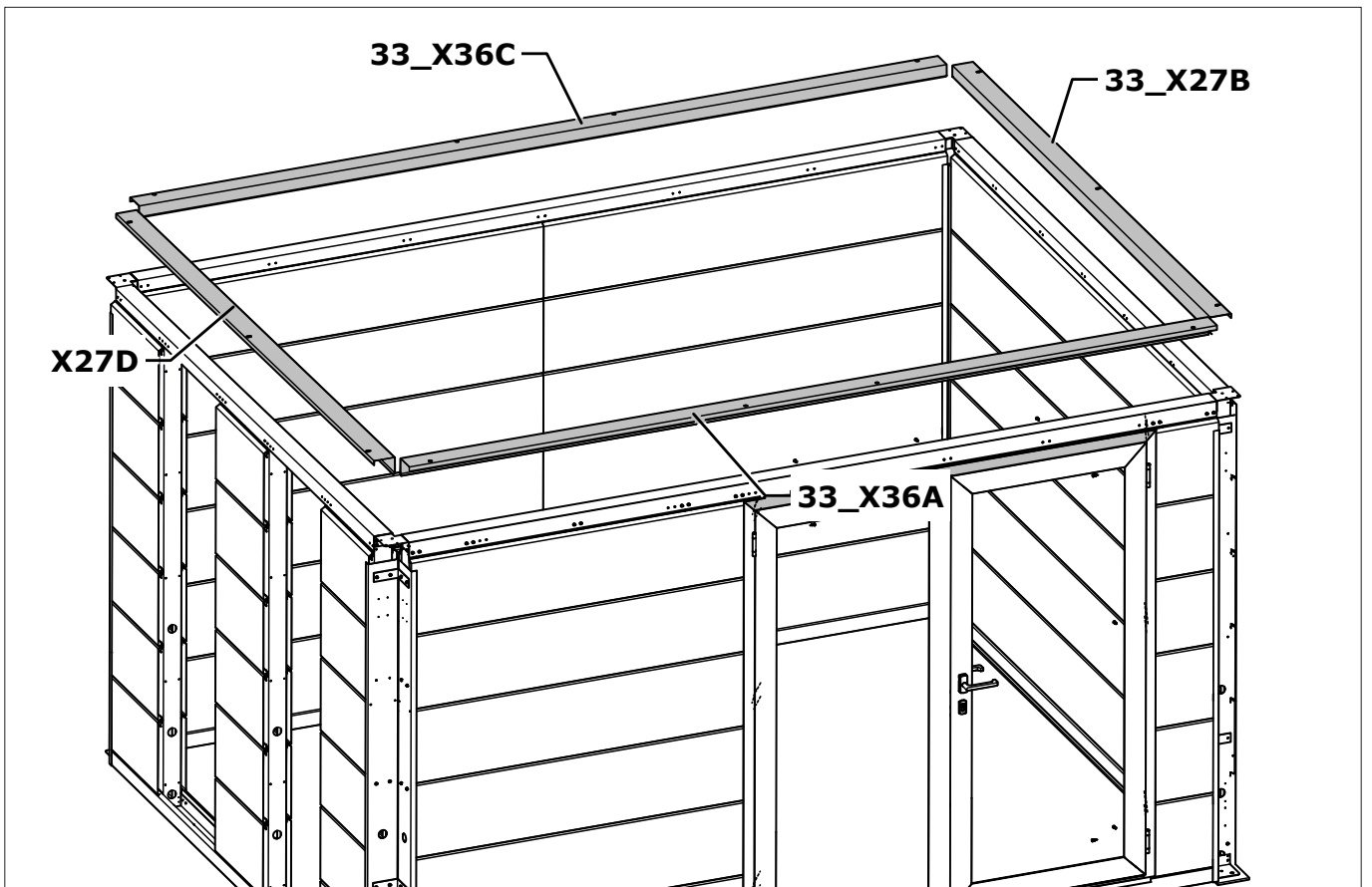




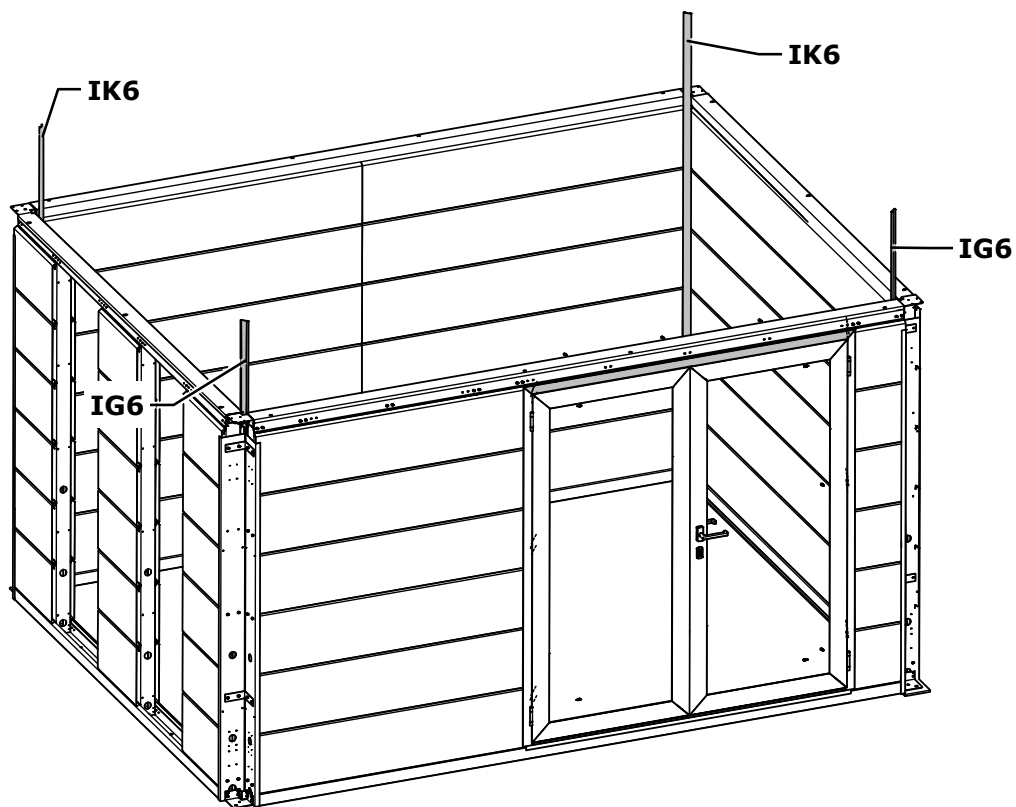


NH14

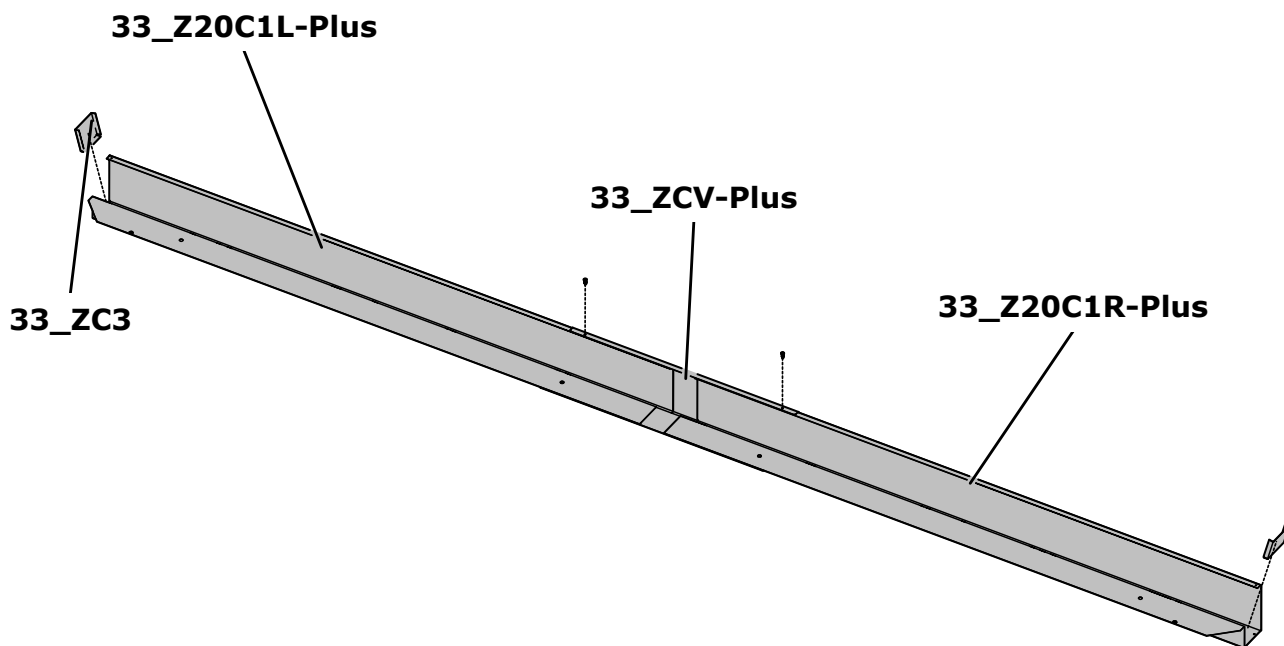
ILUMINADO



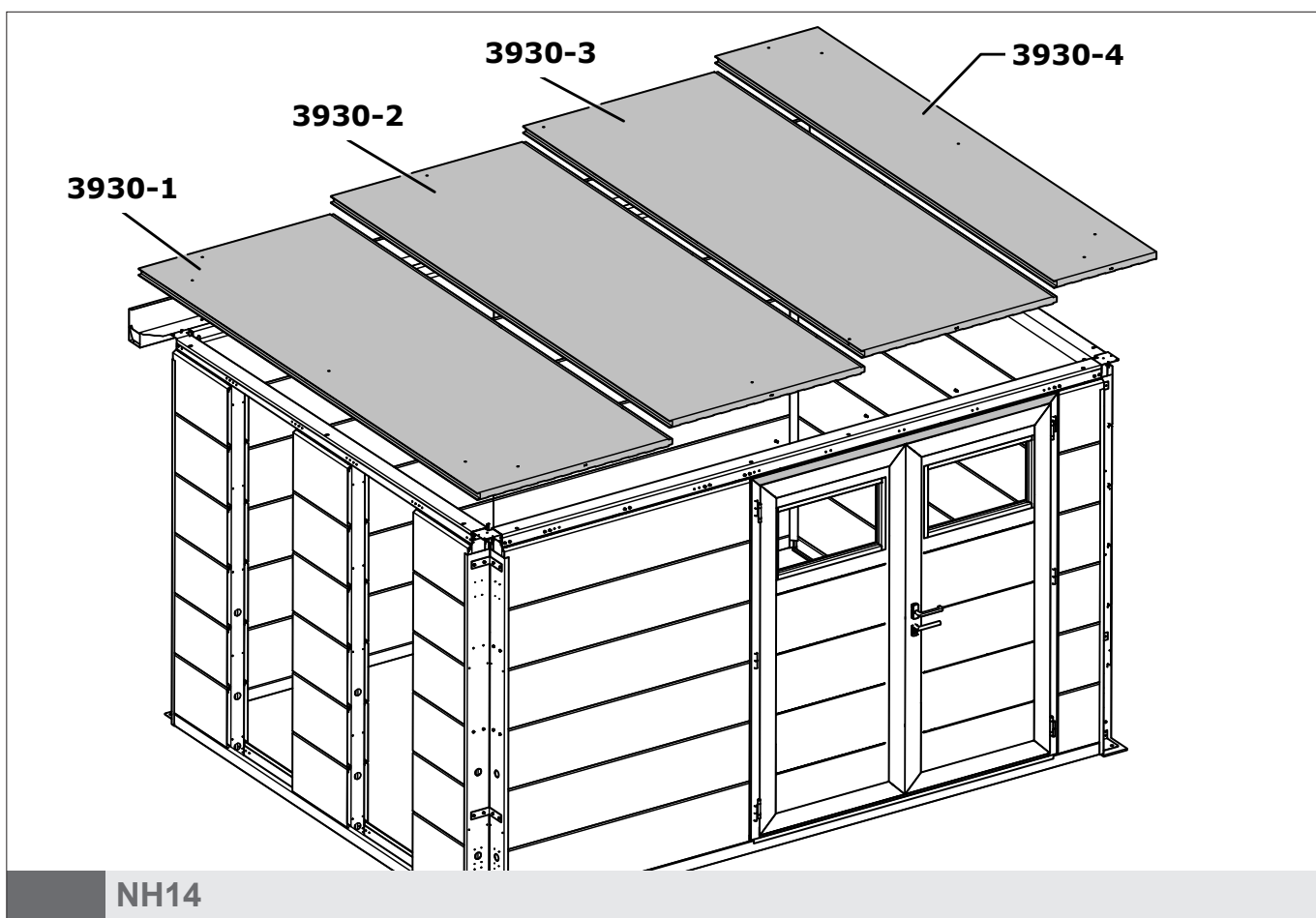
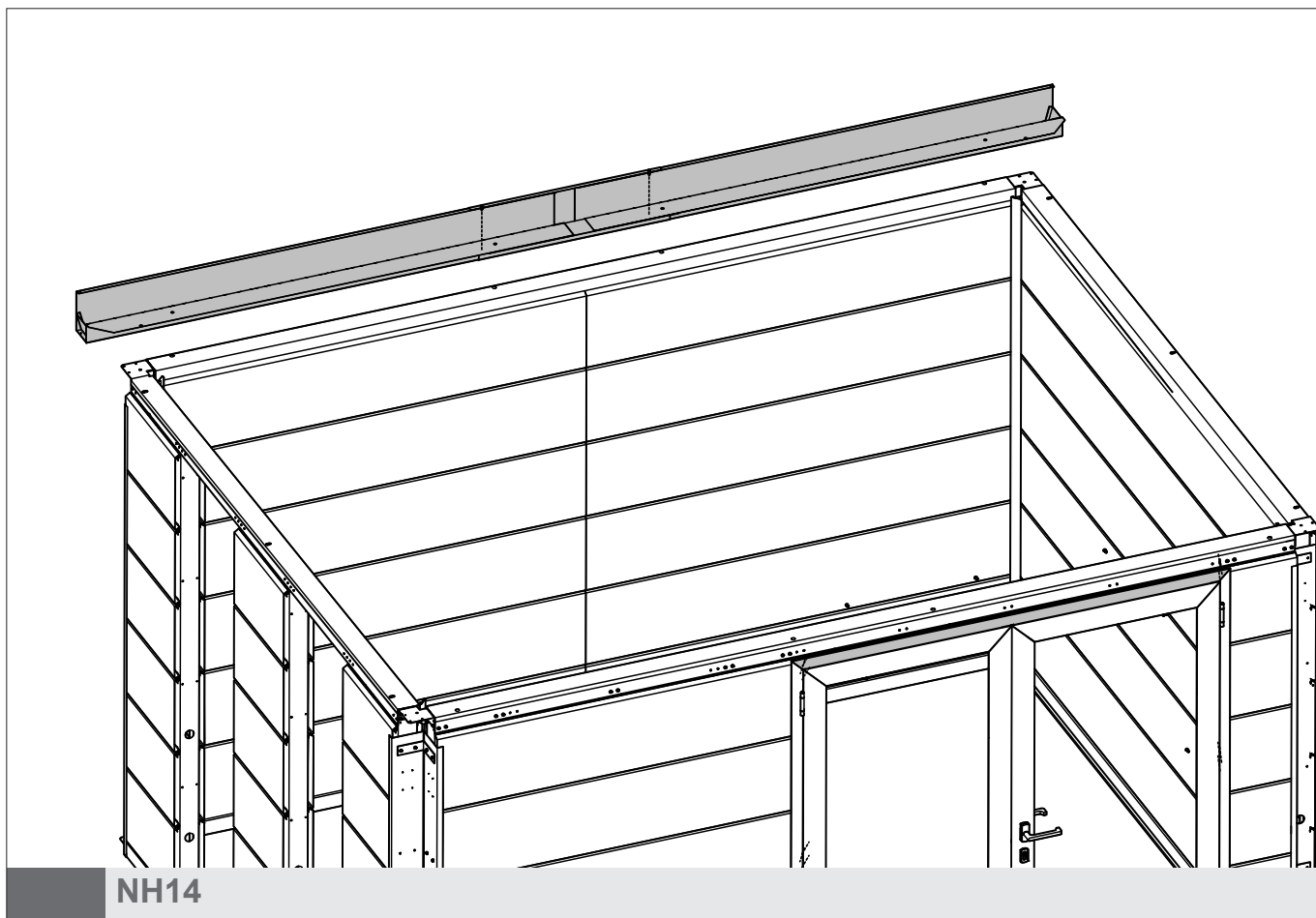
NH14

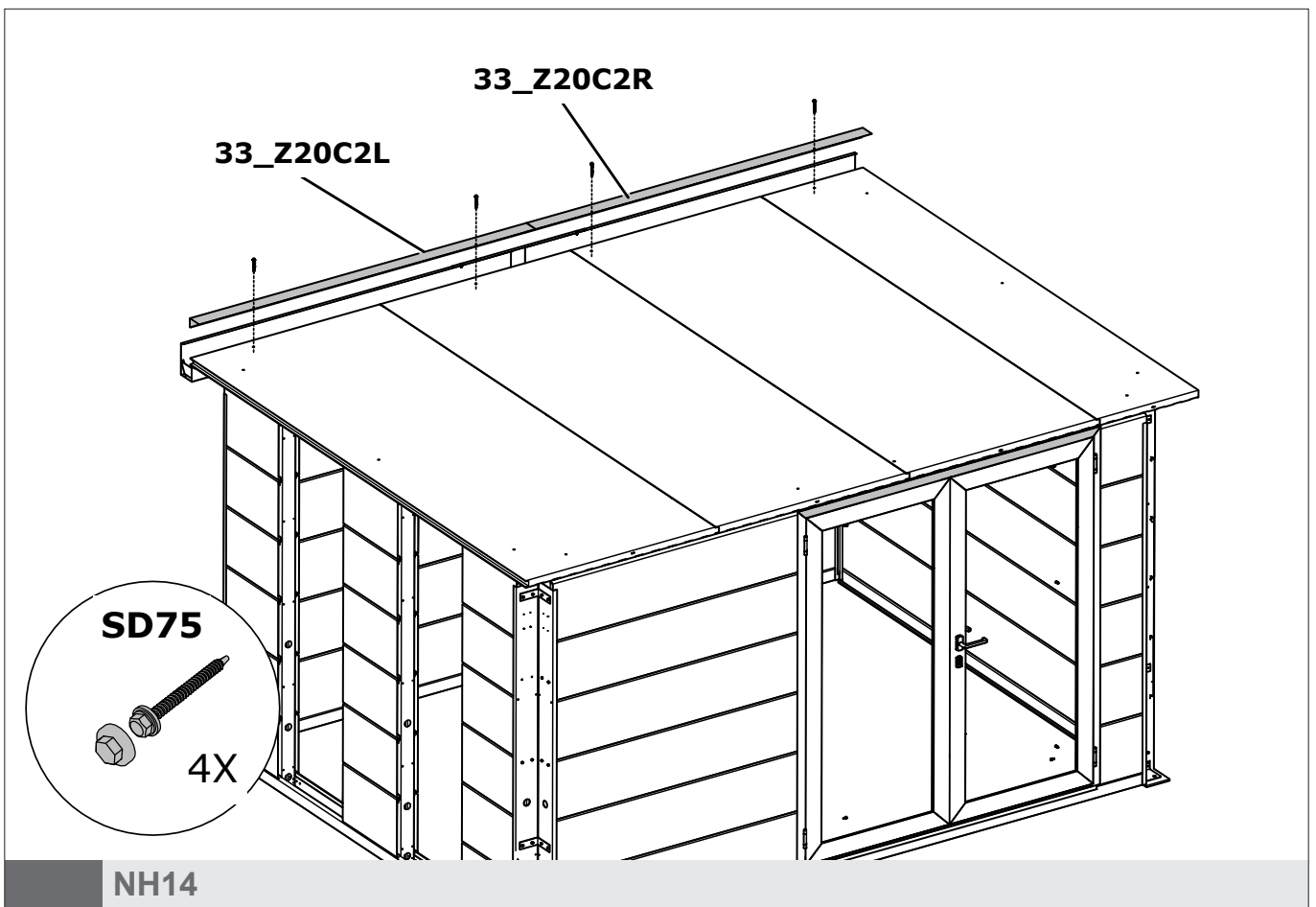
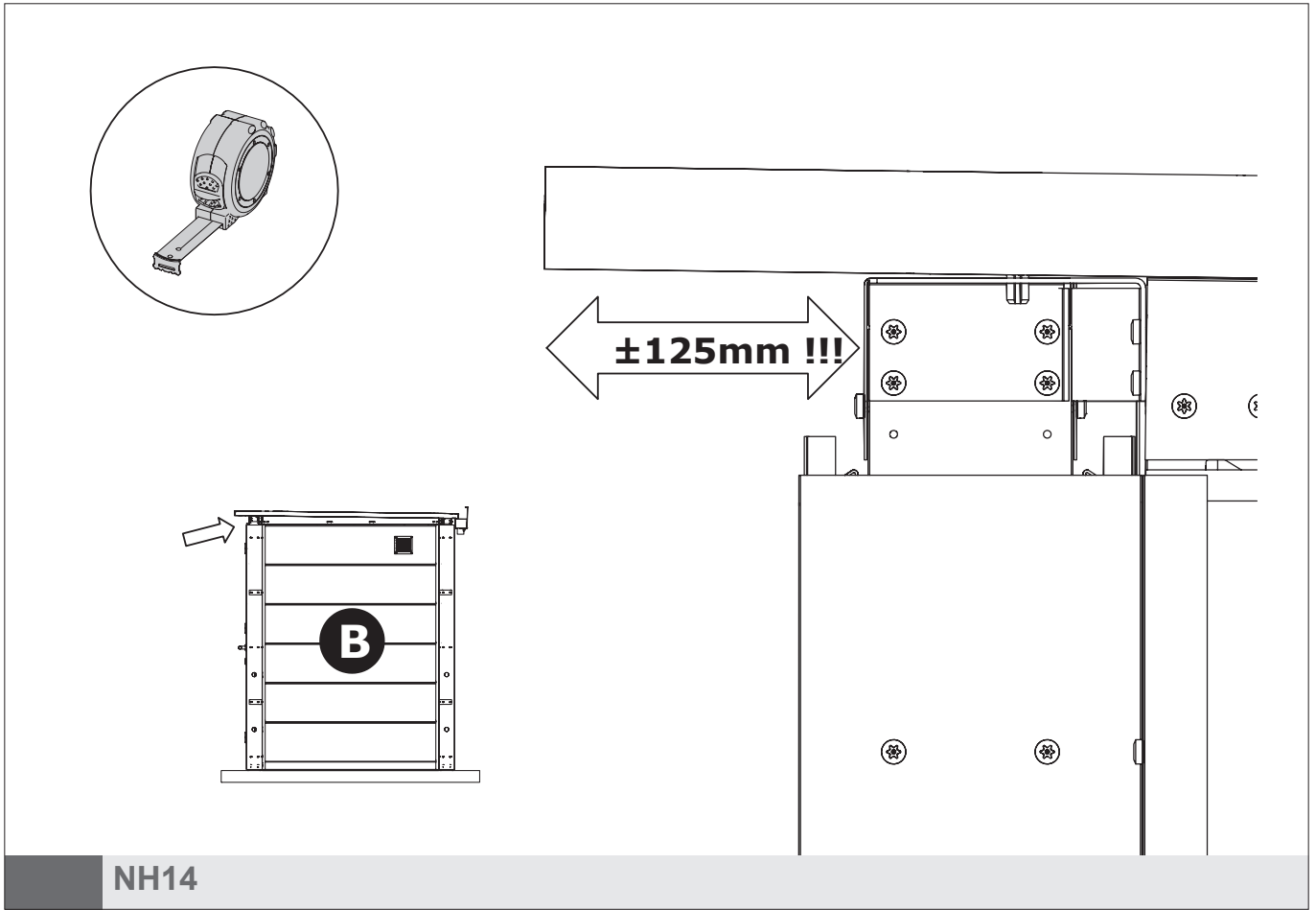


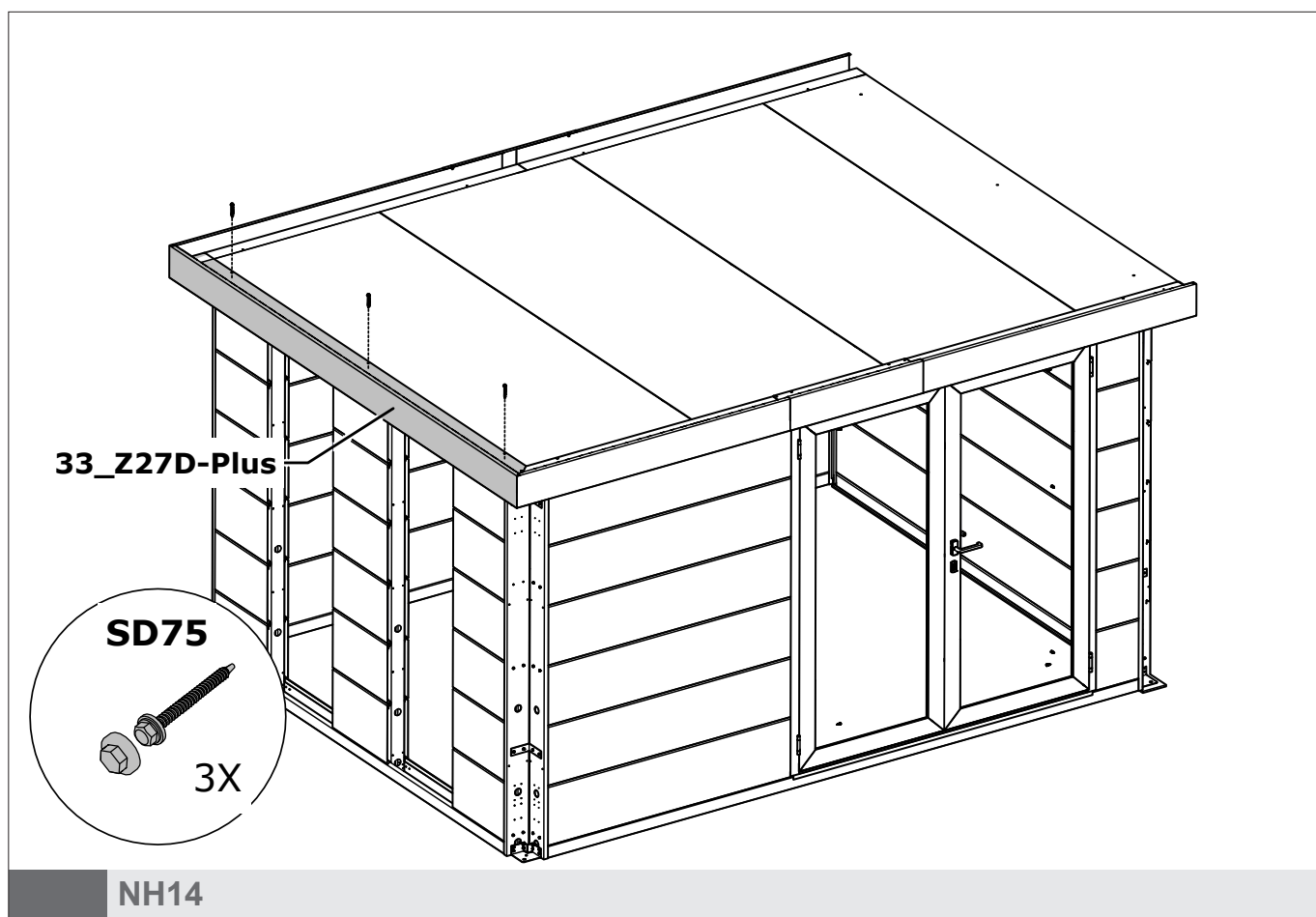
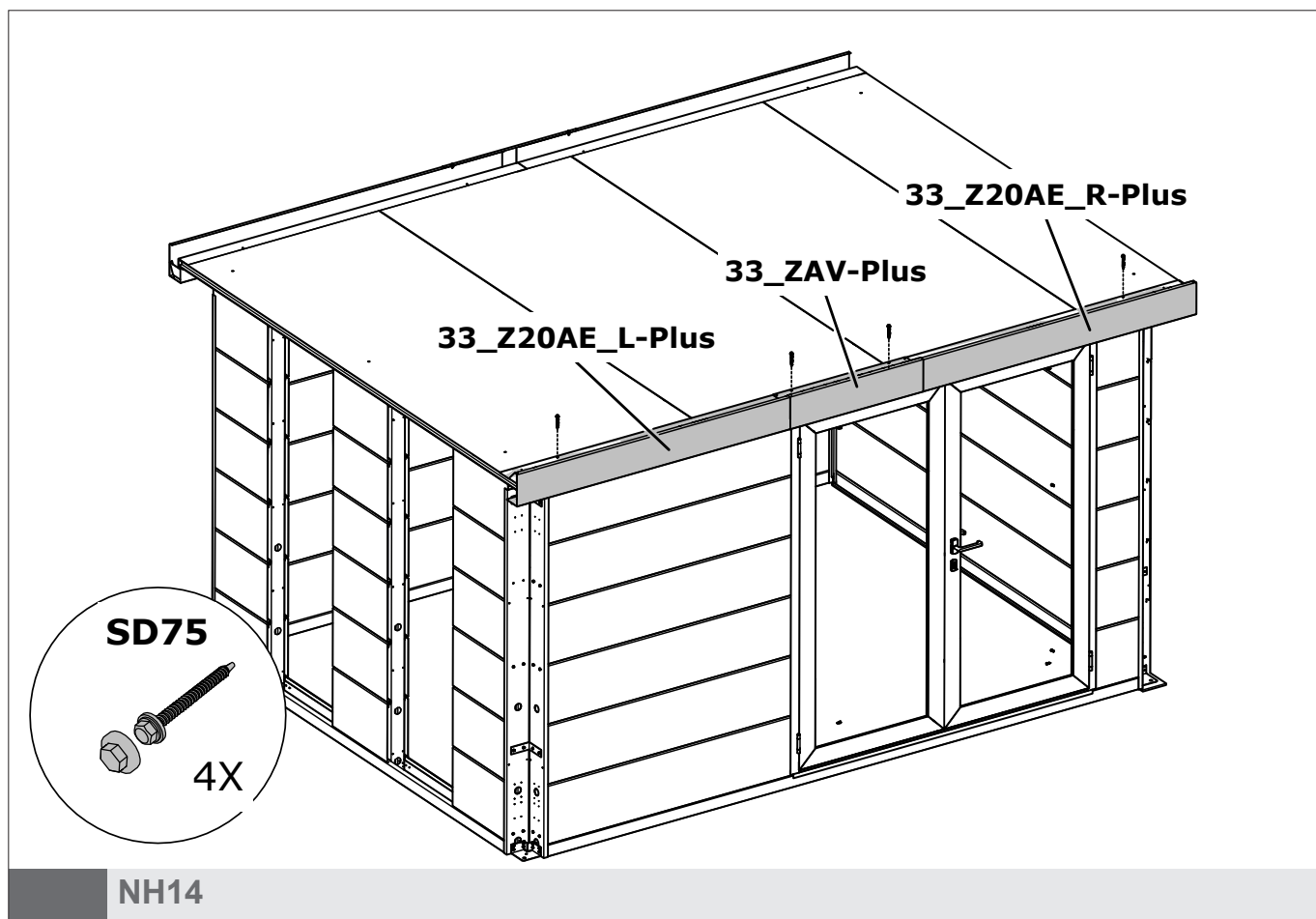
NH14

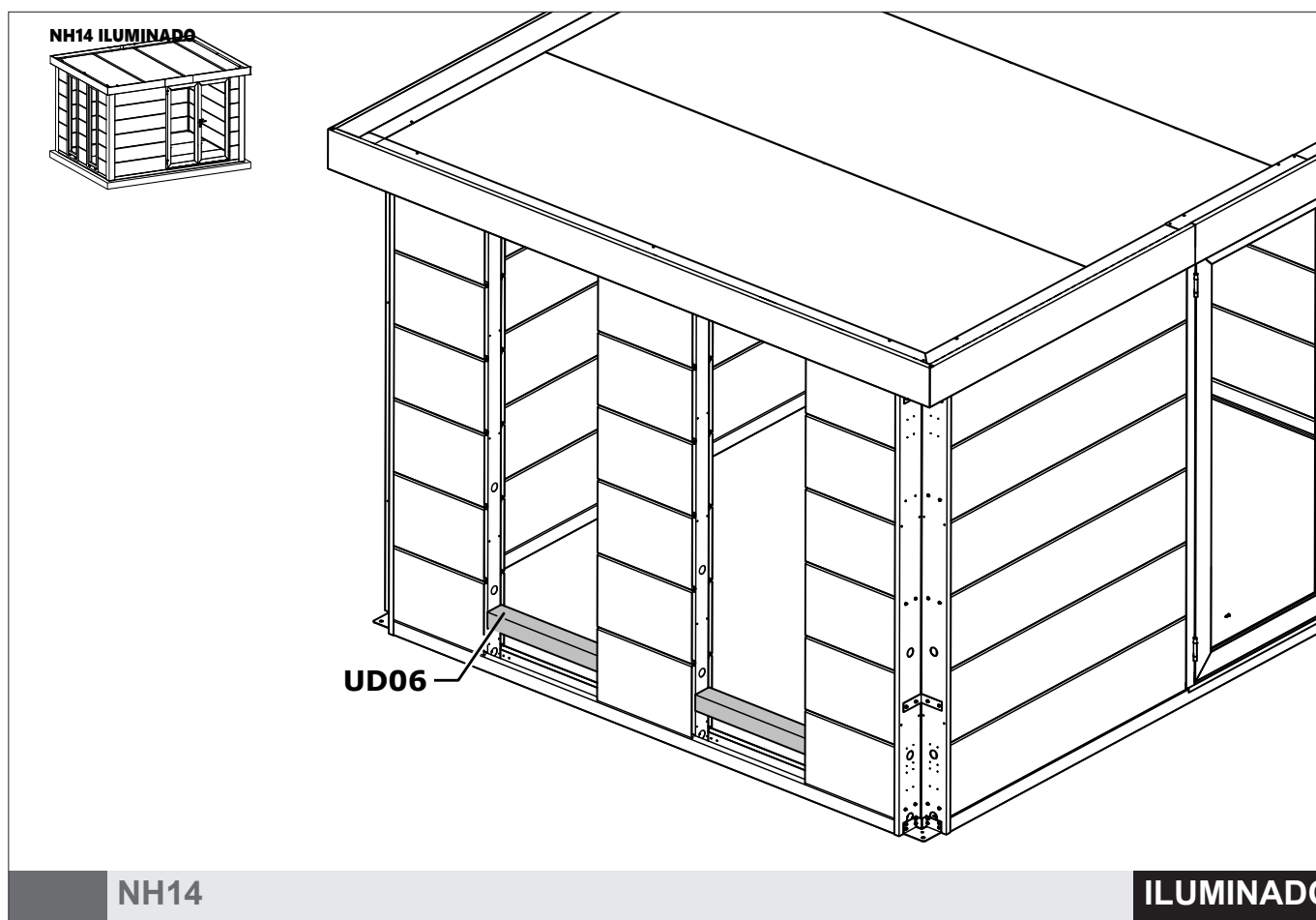
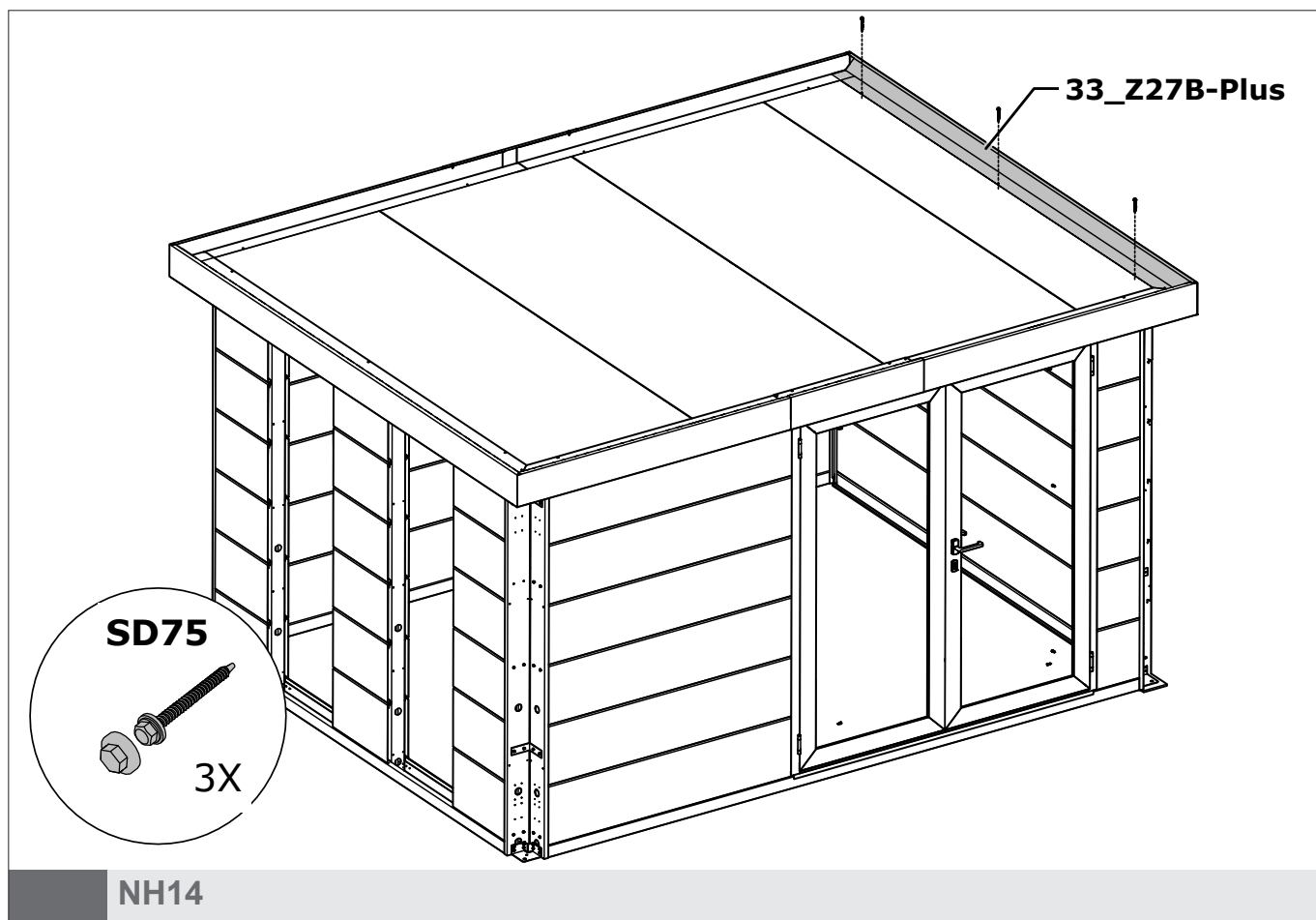


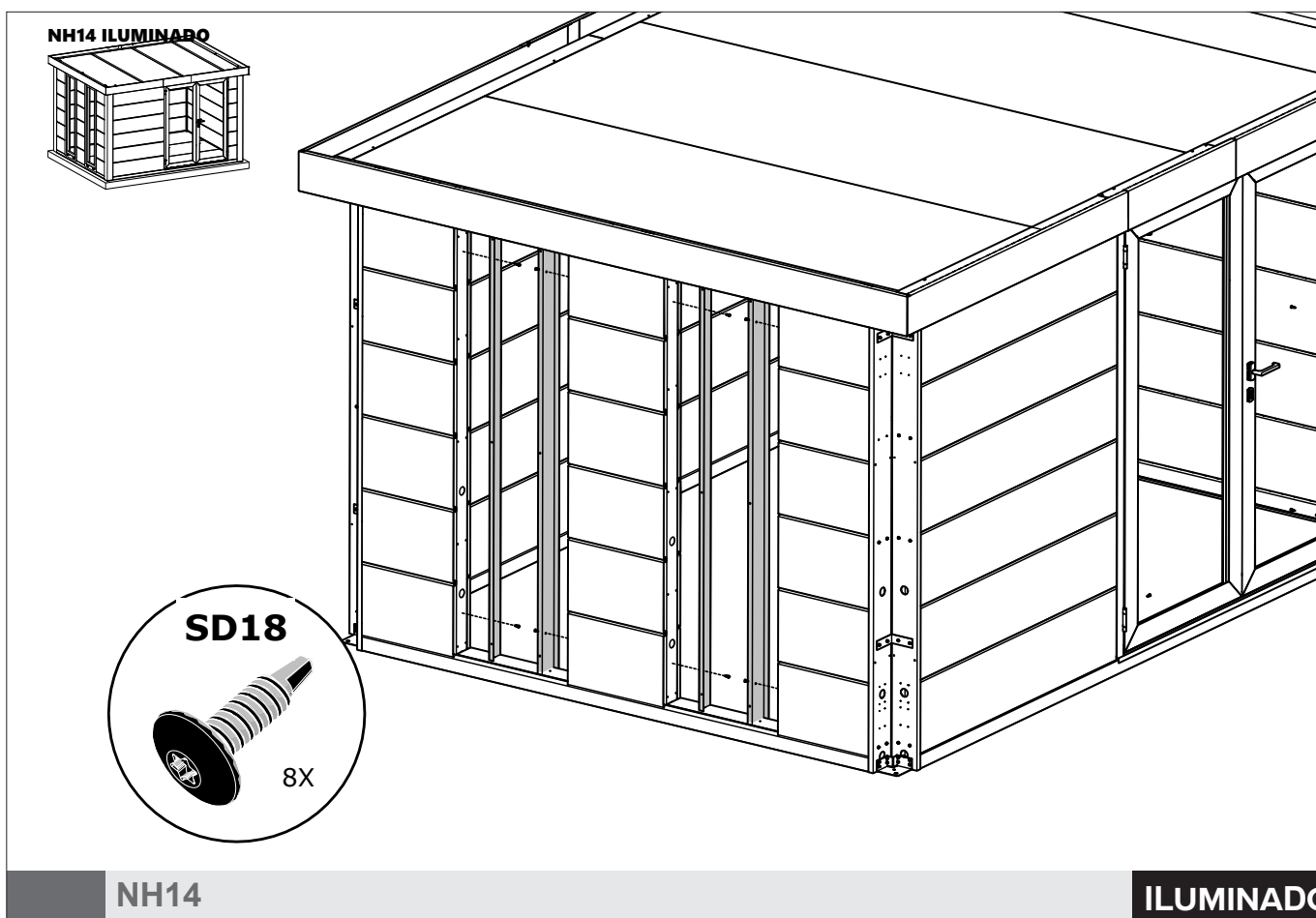
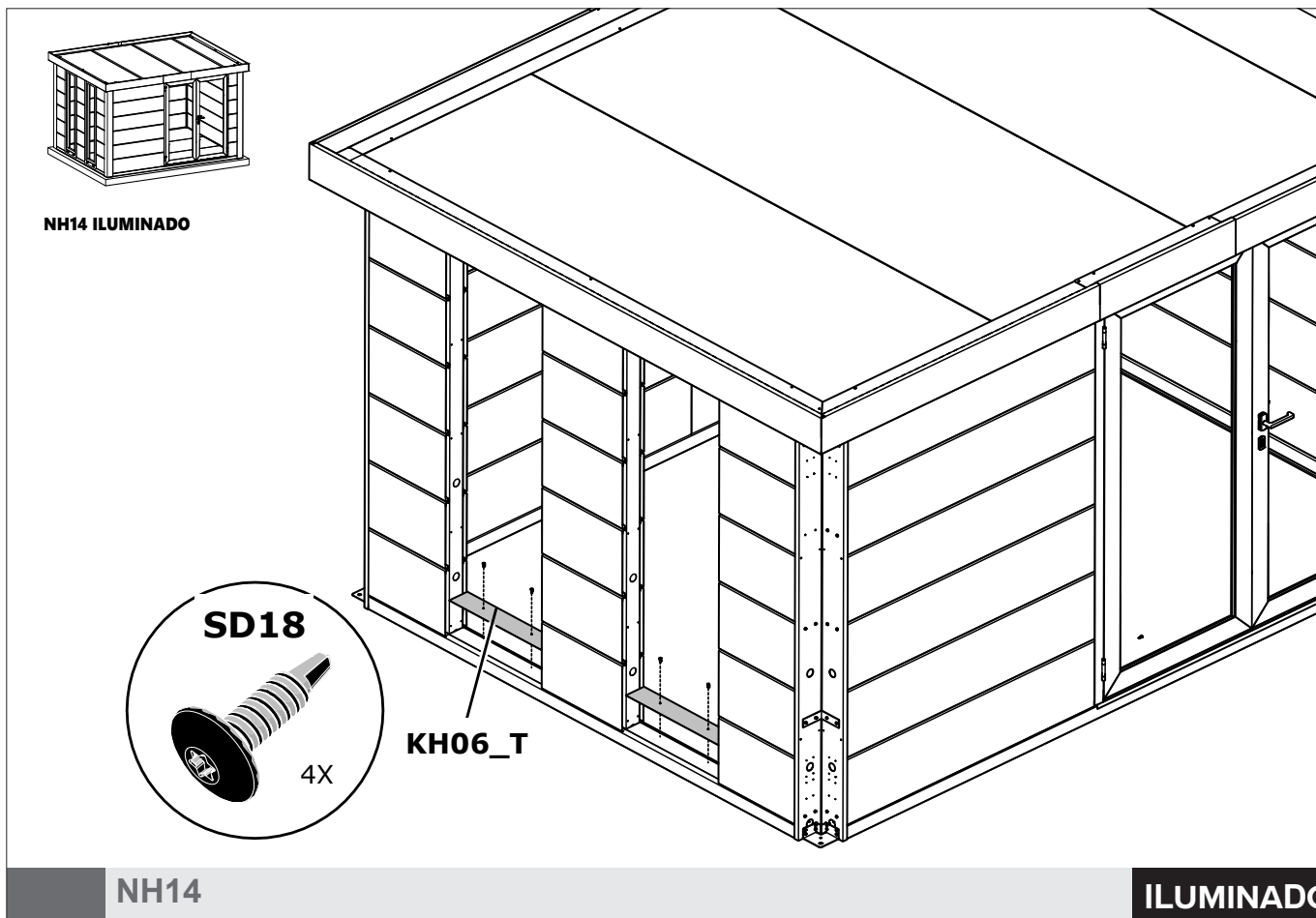
NH14

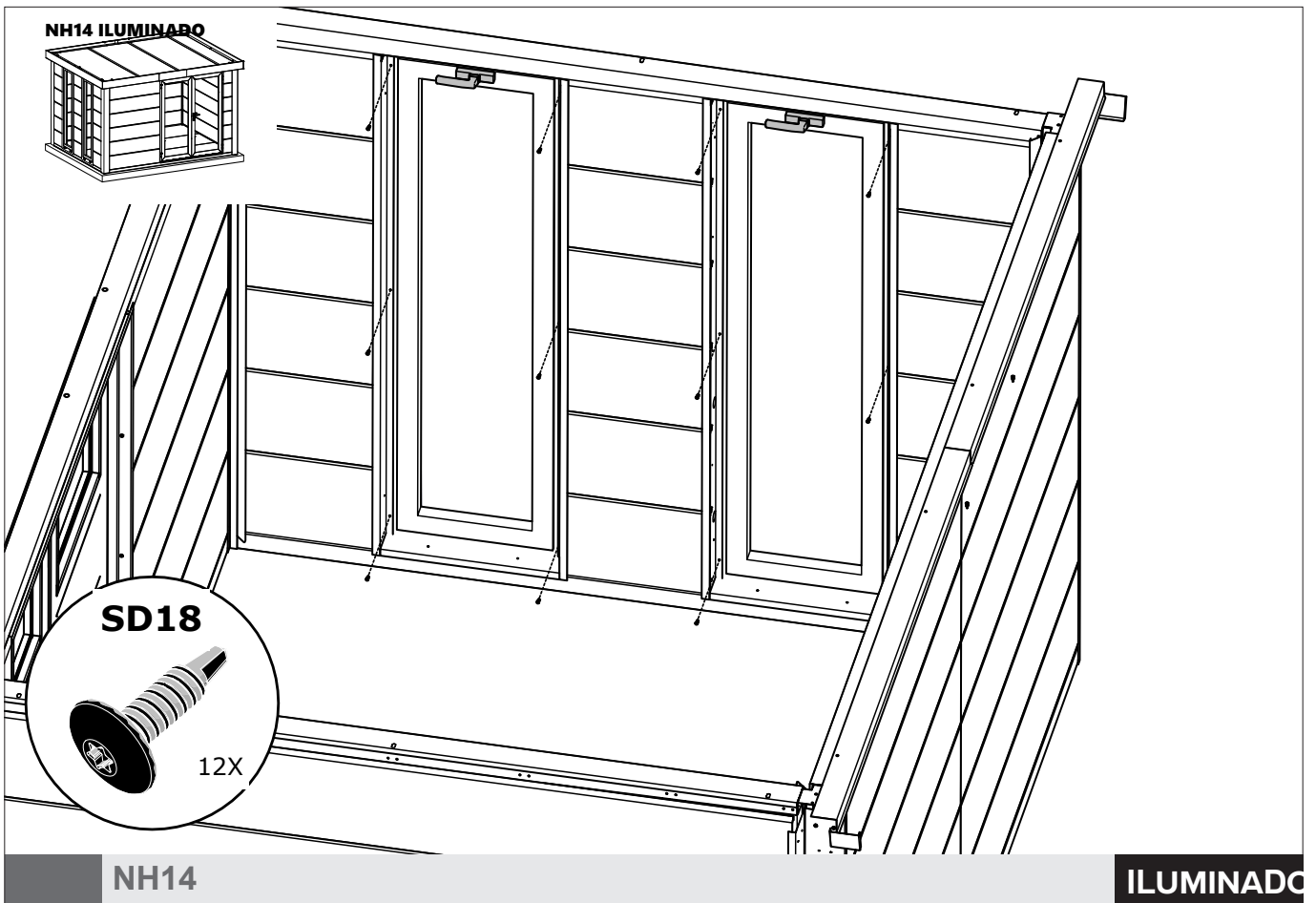
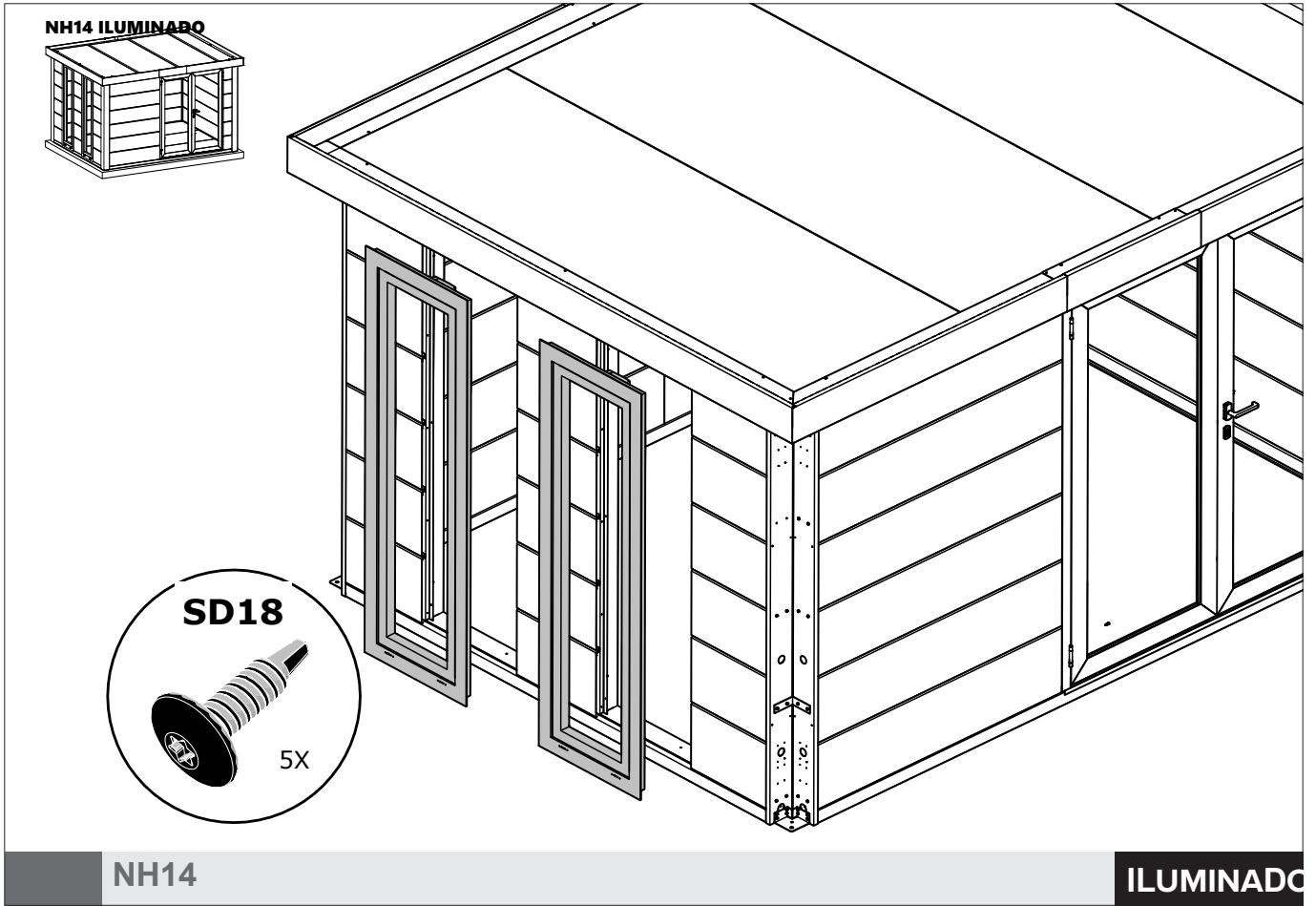












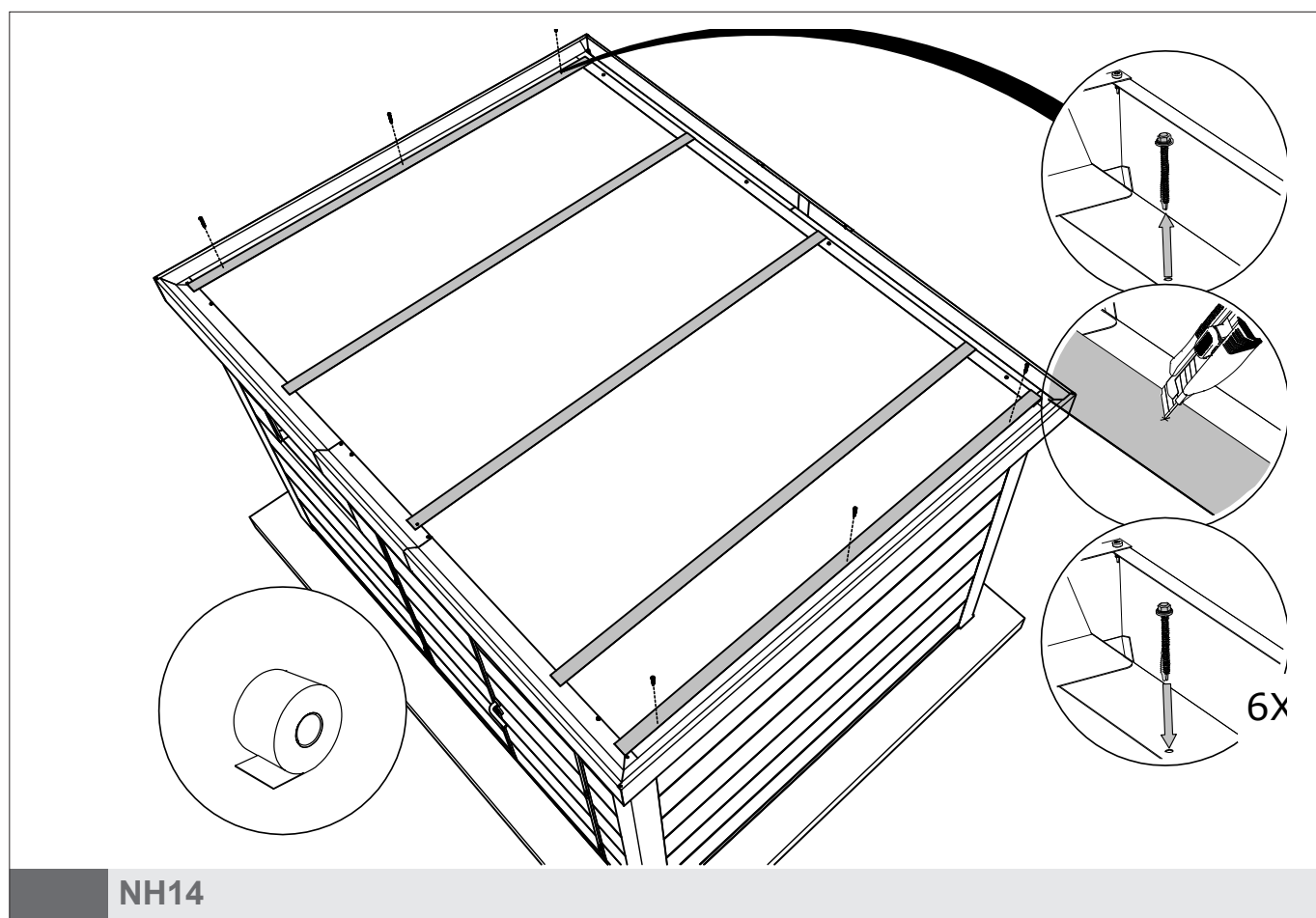
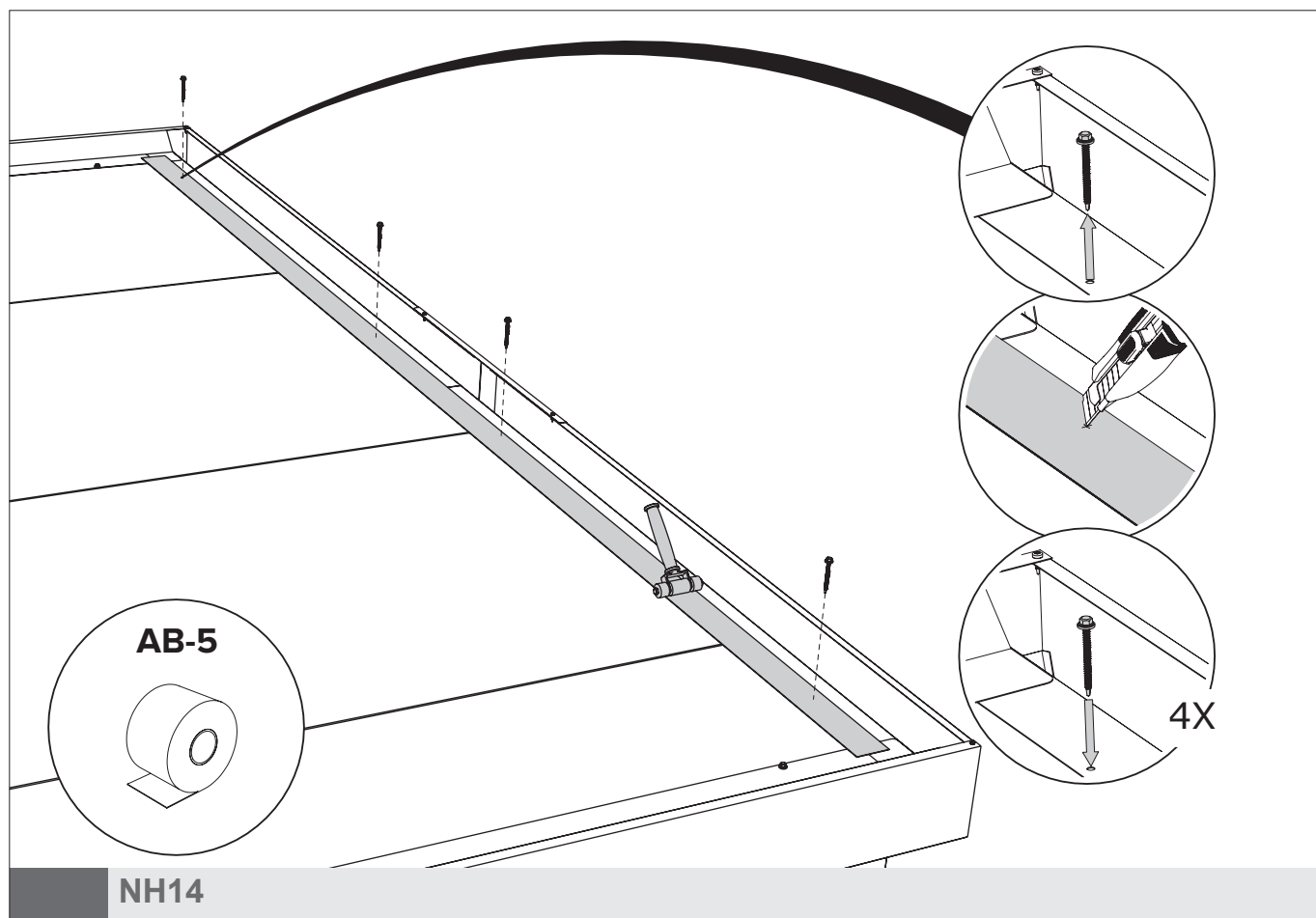


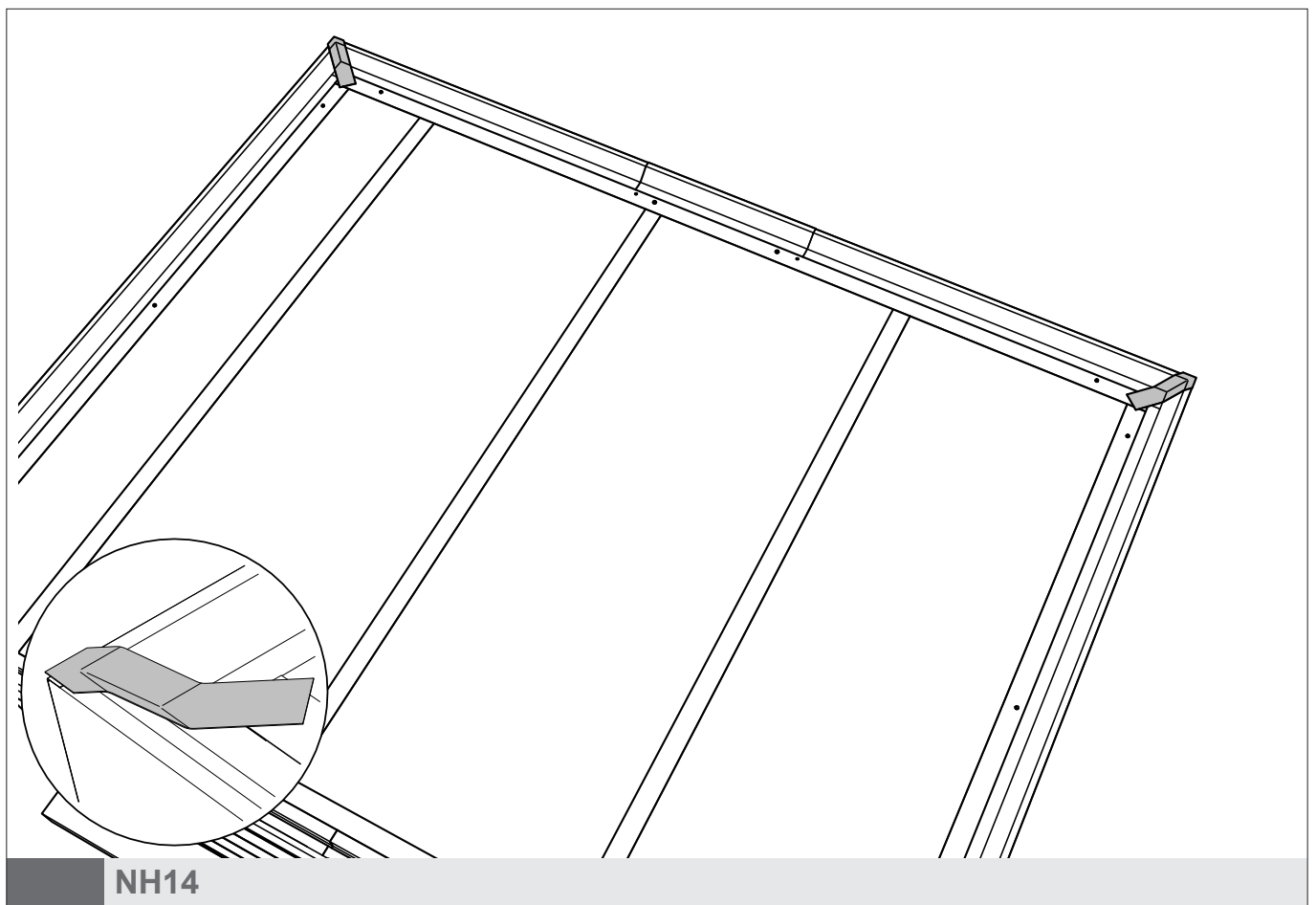
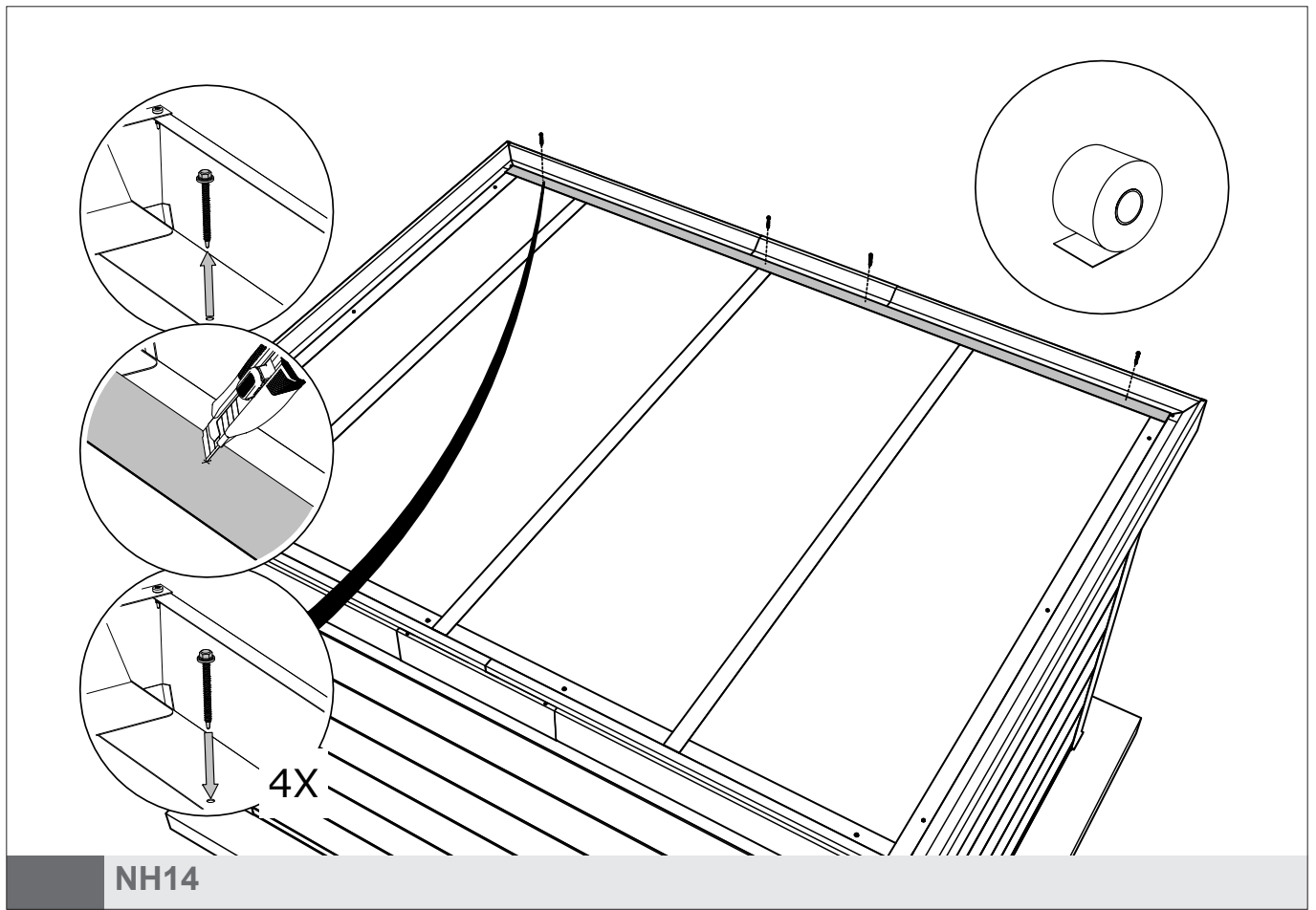
Preparação de fita auto-adesiva:

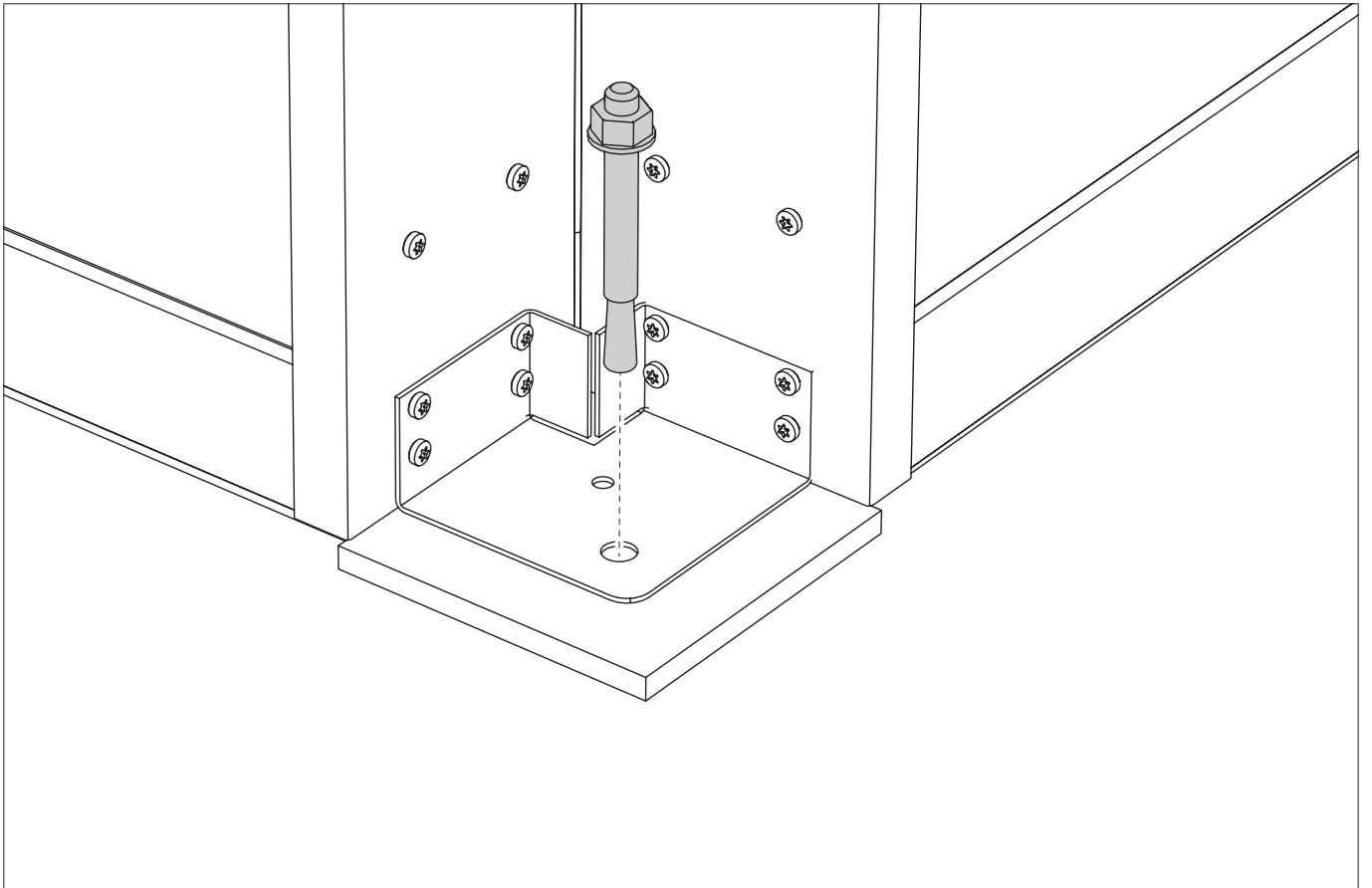
1. Torne a superfície livre de poeira e humidade.
2. Aqueça a superfície em caso de temperatura exterior $<10^{\circ}\text{C}$.

Preparación de cinta autoadhesiva:

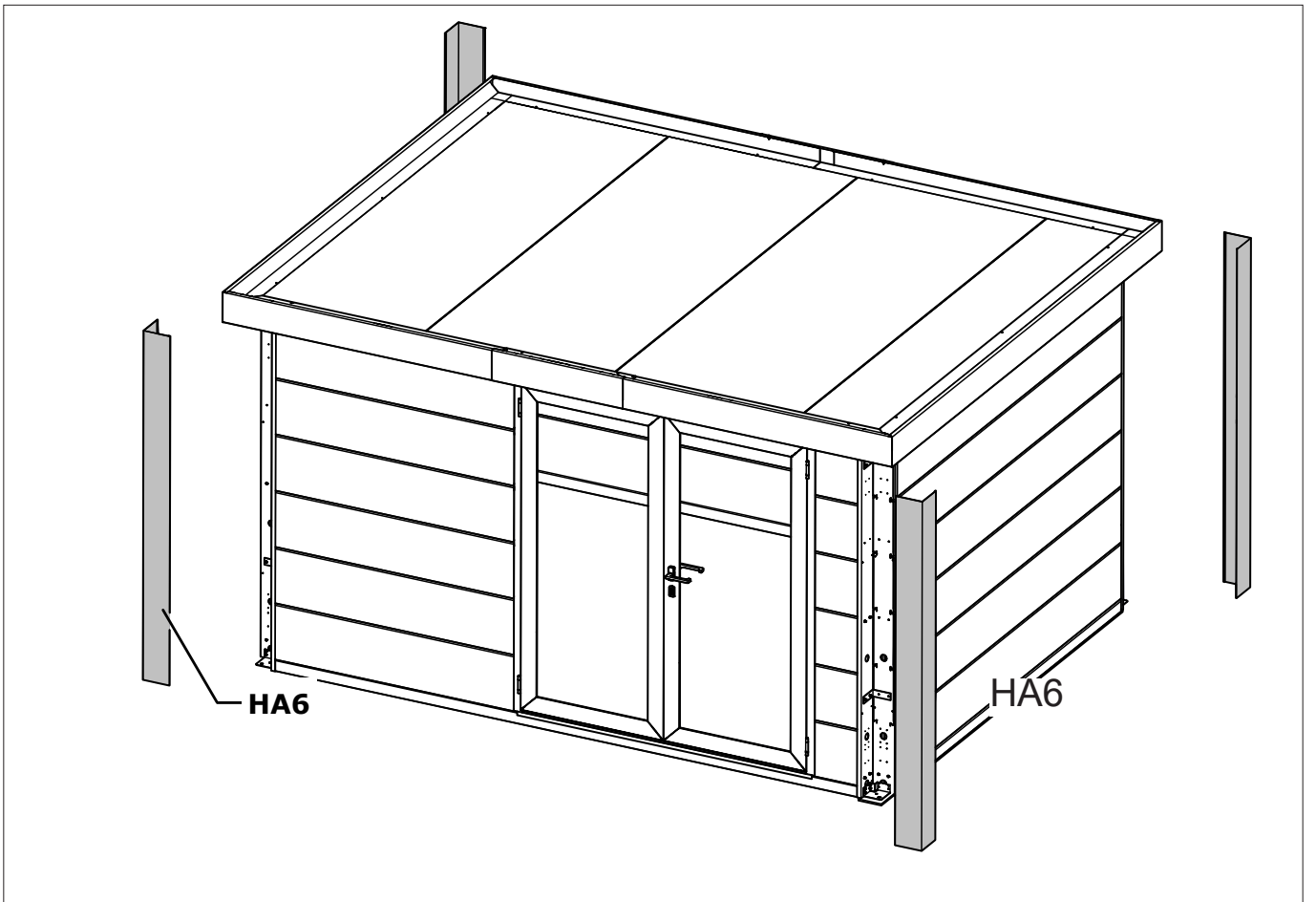
1. Haga que la superficie libre de polvo y humedad.
2. Caliente la superficie en caso de temperatura exterior $<10^{\circ}\text{C}$.





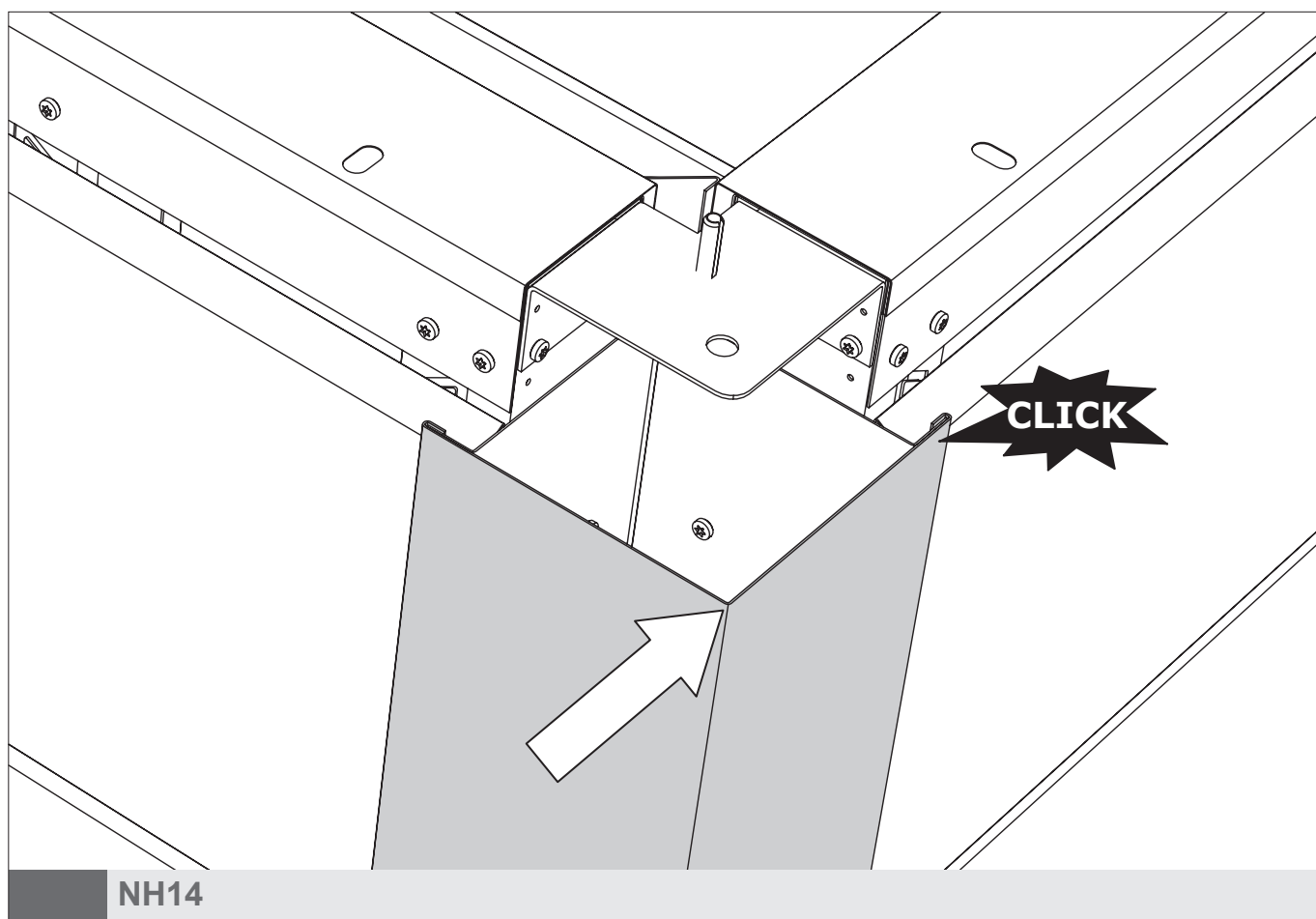
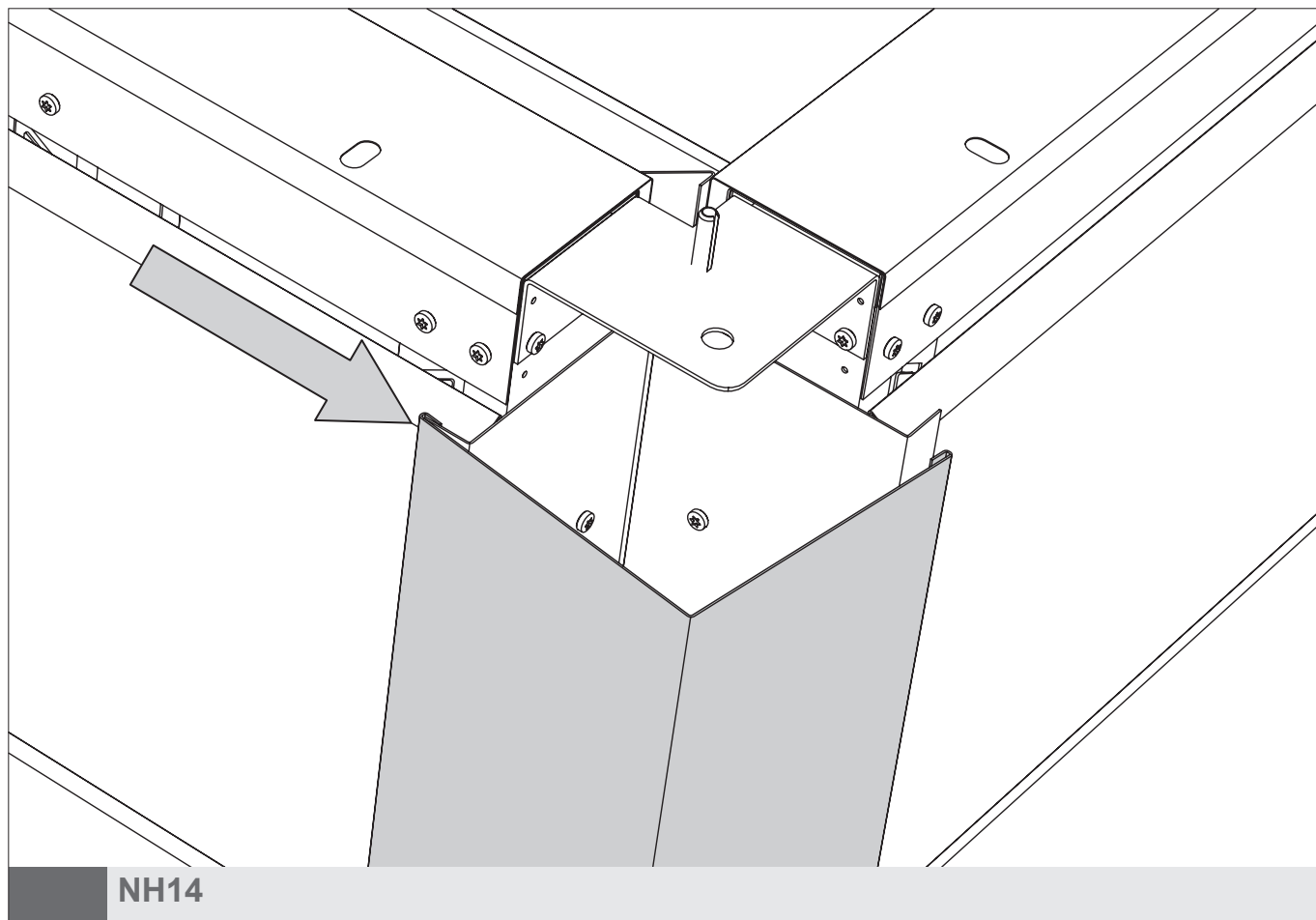


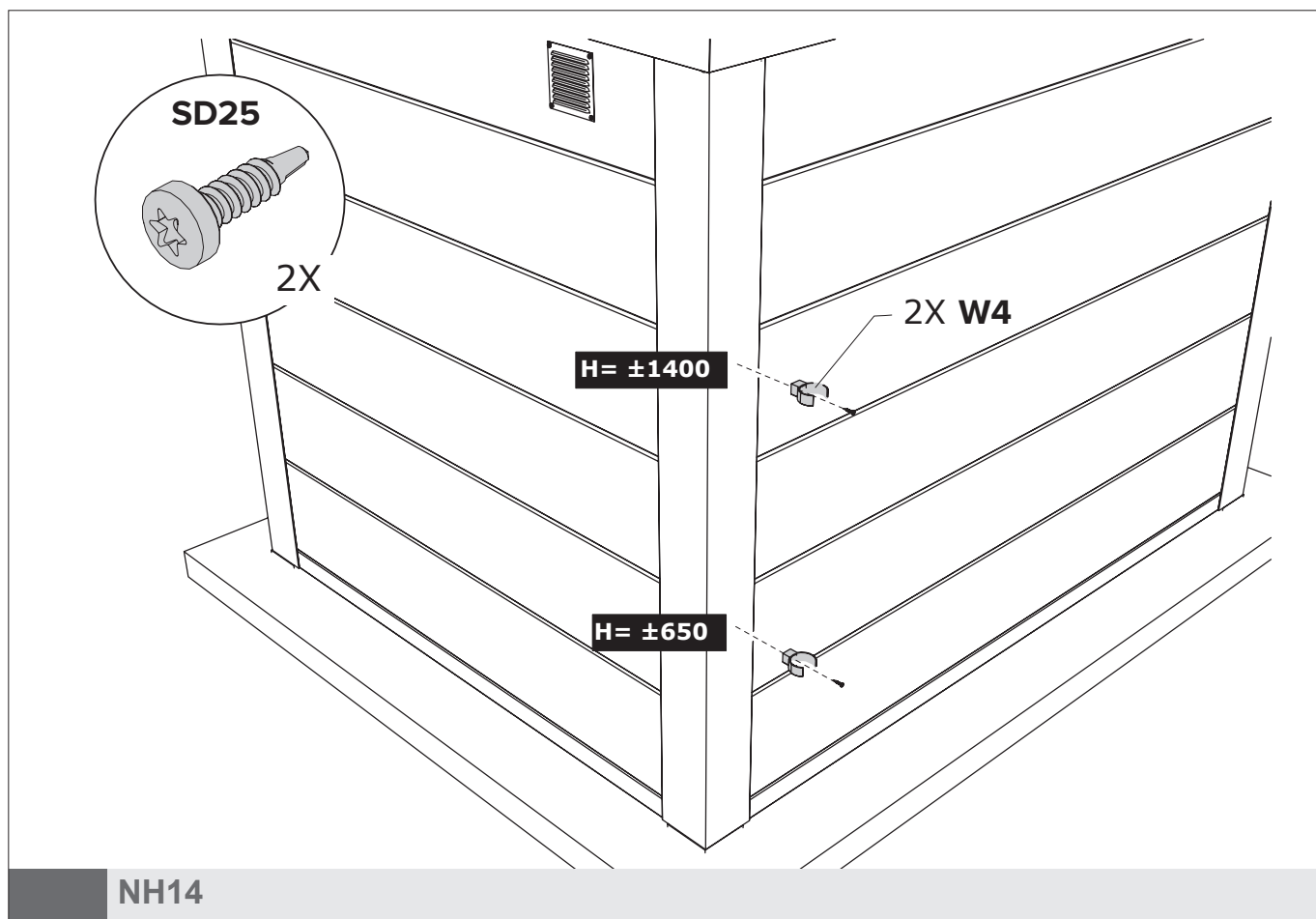
NH14

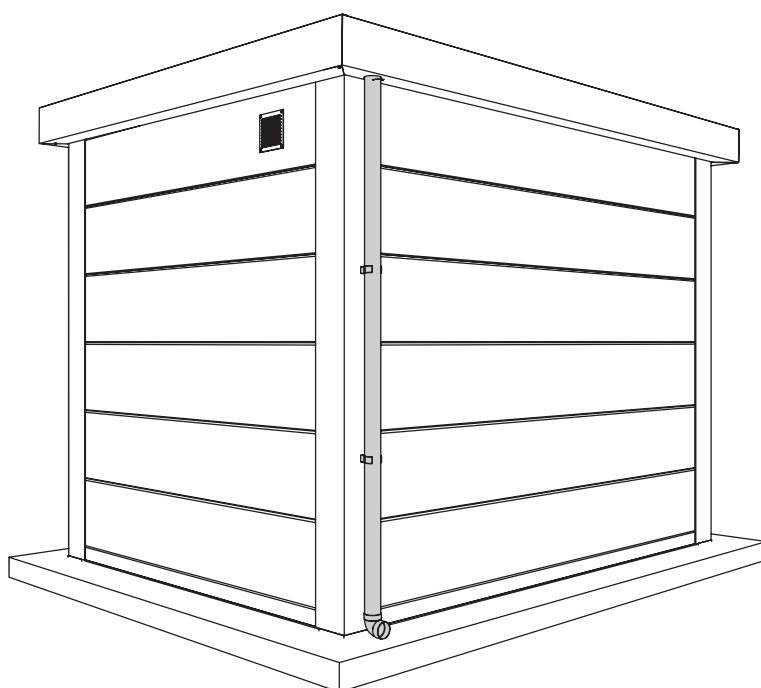


HA6

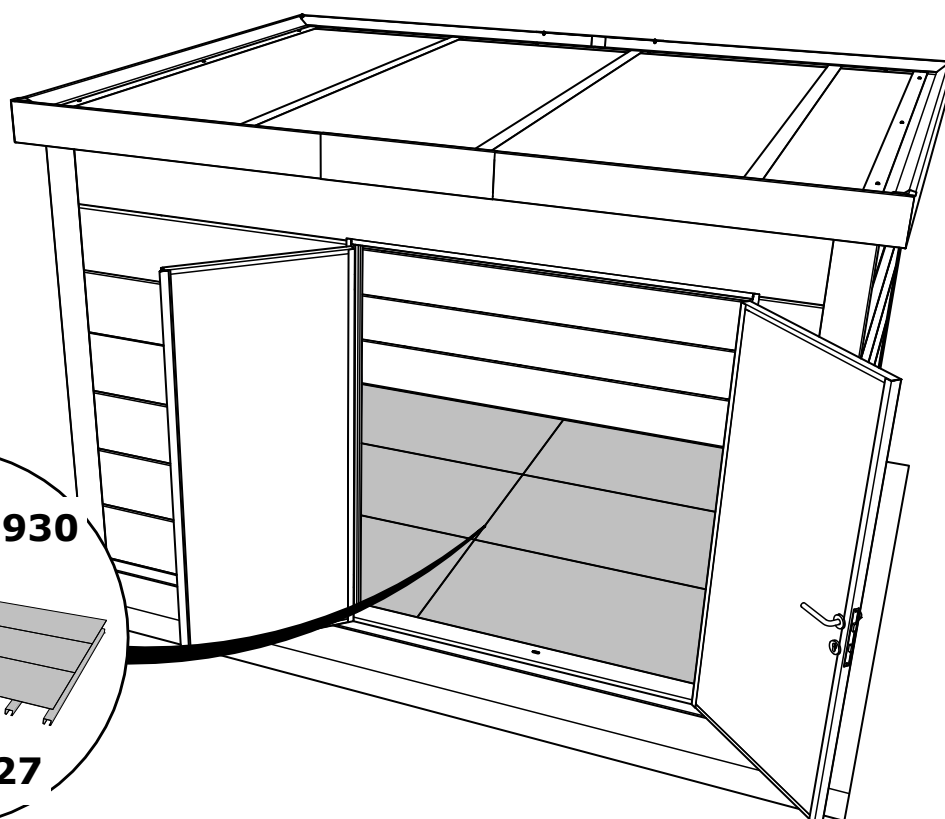
HA6



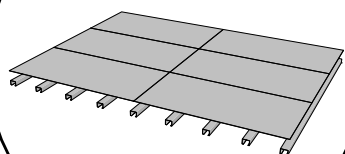




NH14



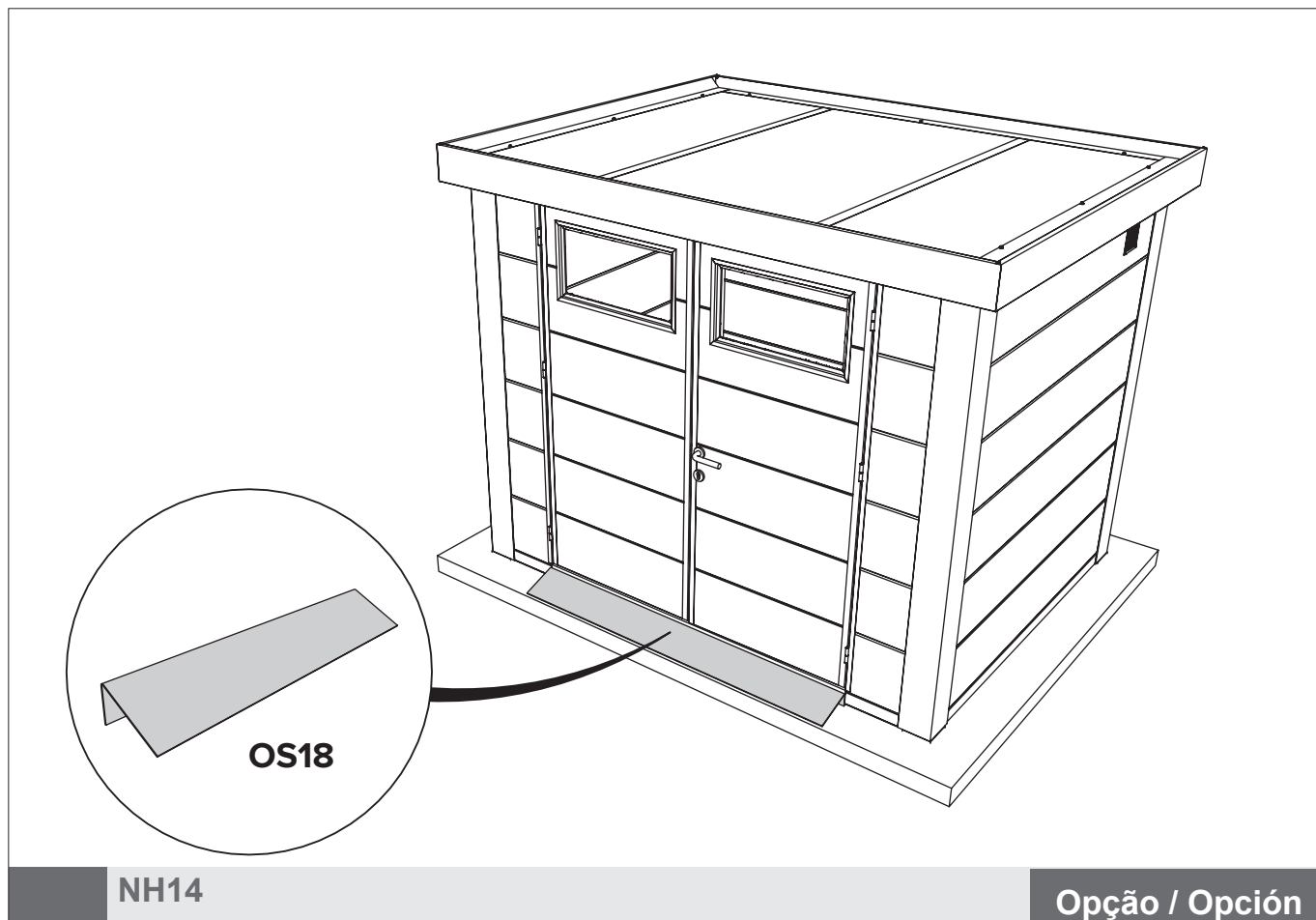
6X TP 3930



9X BF27

NH14

Opção / Opción



NH14

Opção / Opción



Proteja o meio ambiente!

Para garantir que o lixo seja descartado corretamente, os diferentes materiais devem ser separados de acordo com os regulamentos aplicáveis.

Copyright Telluria. Todos os direitos reservados.

Nada nesta publicação pode ser reproduzido ou distribuído sem permissão por escrito da Telluria.

As informações nesta publicação estão sujeitas a alterações por motivos técnicos e / ou comerciais a qualquer momento e sem aviso prévio.

A Telluria não é responsável por quaisquer erros ou imprecisões nesta publicação.

¡Proteja el medio ambiente!

Para garantizar que los residuos se eliminen correctamente, los diferentes materiales deben separarse de acuerdo con las regulaciones aplicables.

Copyright Telluria. Todos los derechos reservados.

Nada en esta publicación puede ser reproducido o distribuido sin el permiso por escrito de Telluria.

La información en esta publicación está sujeta a cambios por razones técnicas y / o comerciales en cualquier momento y sin previo aviso.

Telluria no es responsable de ningún error o imprecisión en esta publicación.