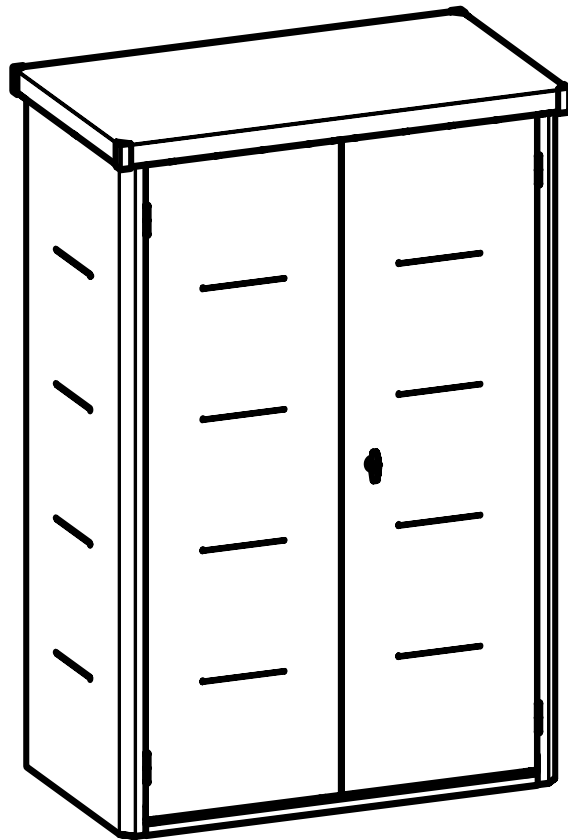


NOVO HABITAT

CONSTRUÇÃO RÁPIDA

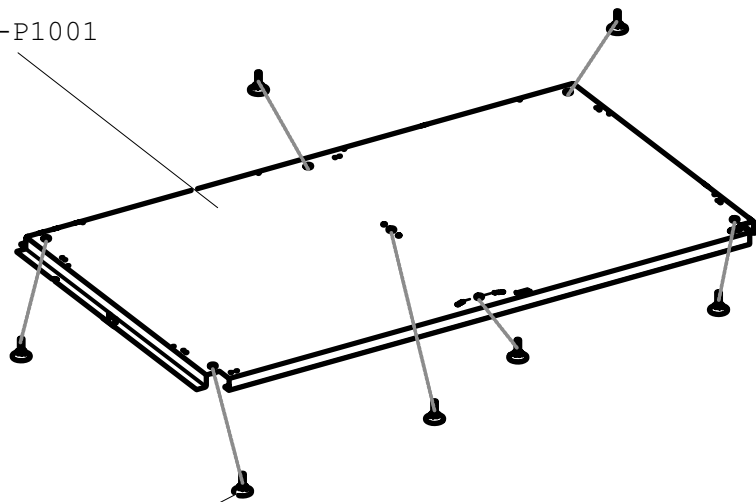
ARMÁRIO EXTERIOR / ARMARIO EXTERIOR



INSTRUÇÕES DE MONTAGEM
INSTRUCCIONES DE MONTAJE

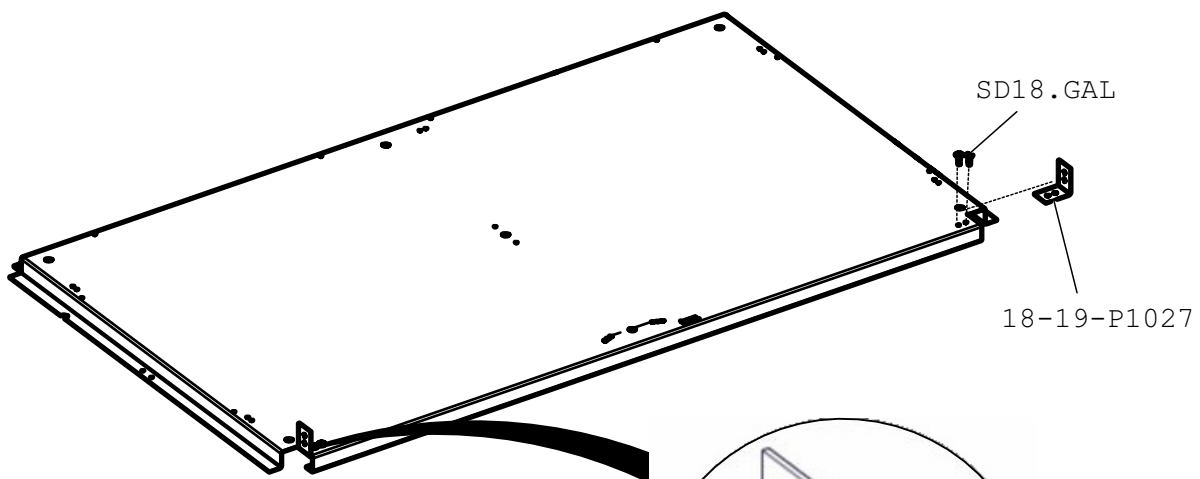
ARMÁRIO EXTERIOR / ARMARIO EXTERIOR

18-19-P1001

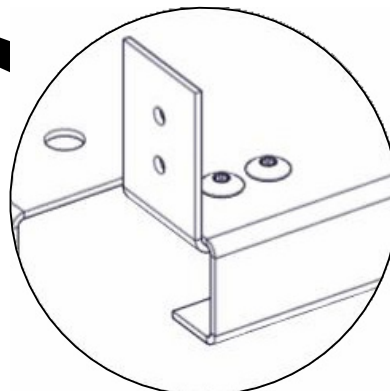


7x (M8x30 - aplicar os pés / aplicar pies)

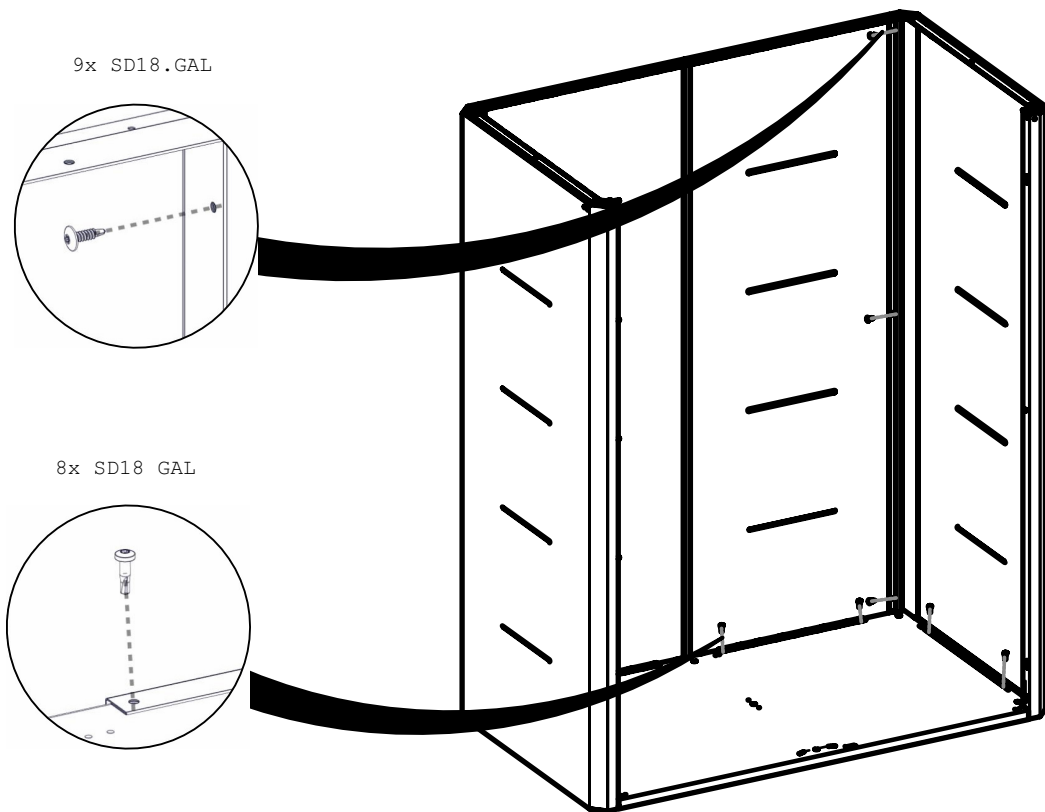
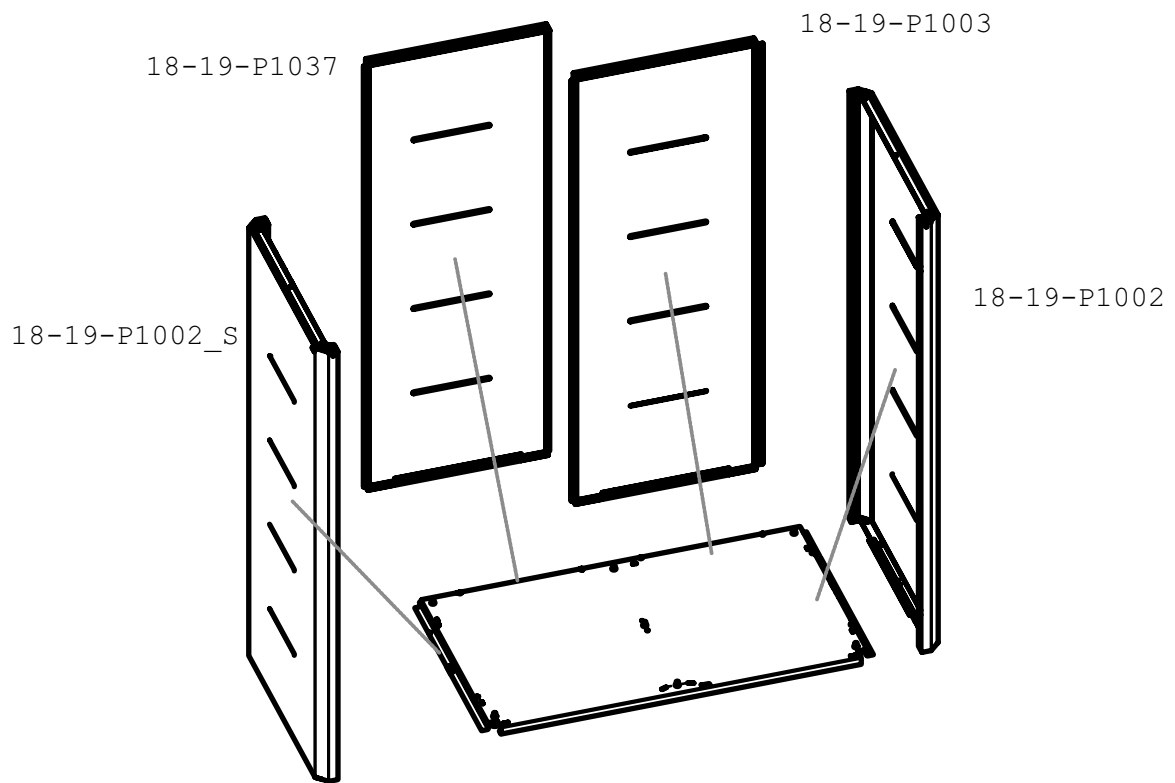
SD18.GAL



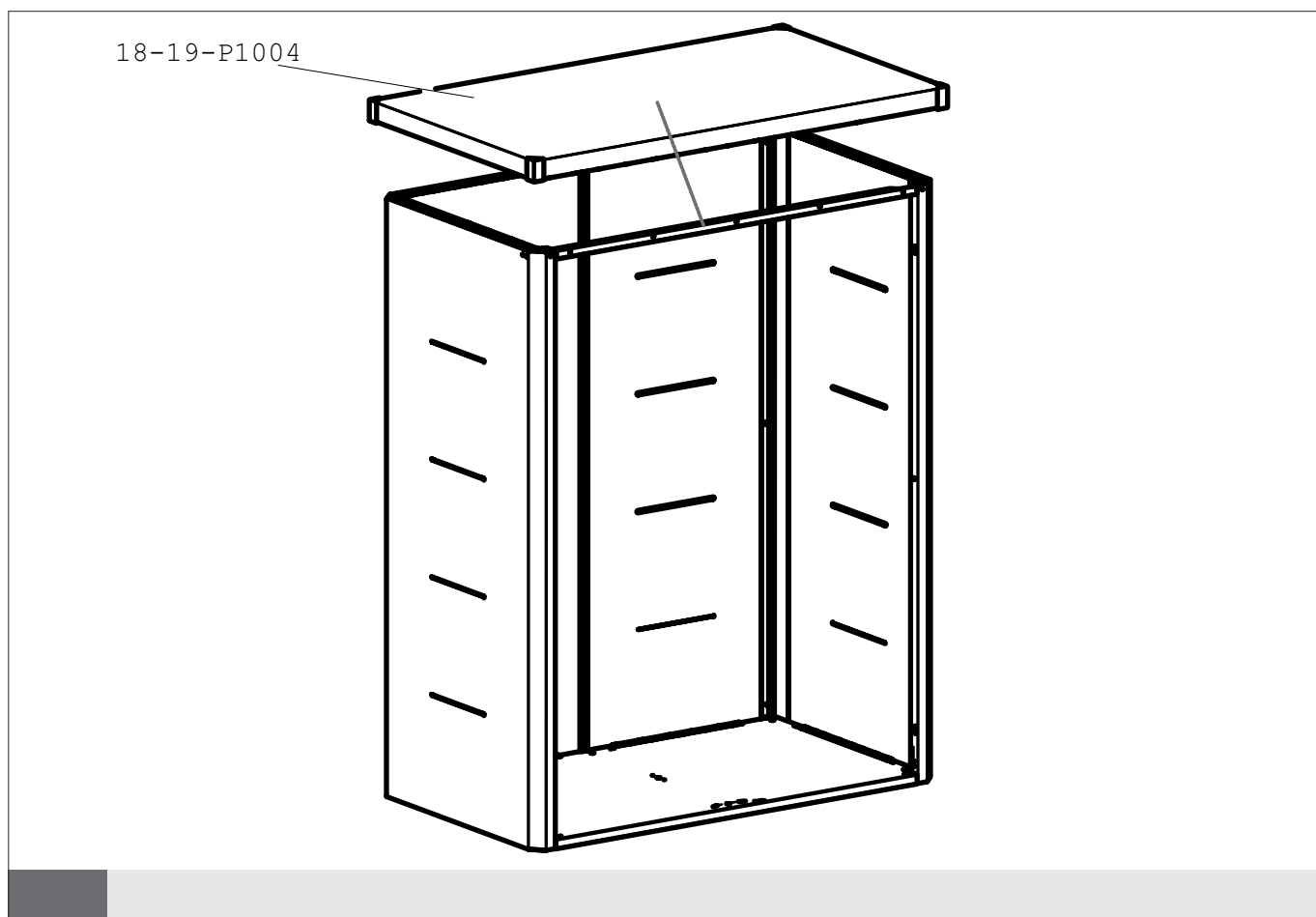
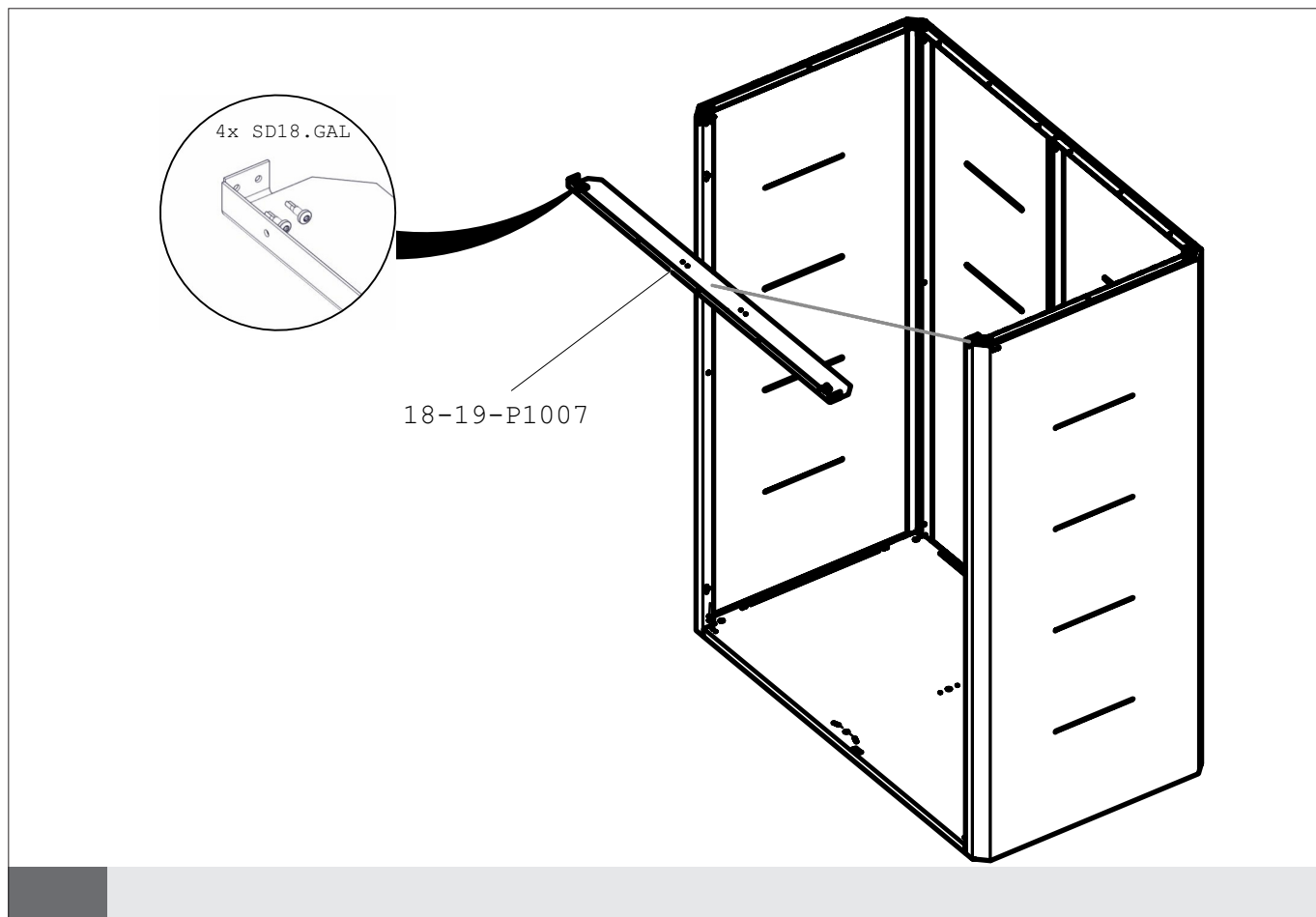
18-19-P1027

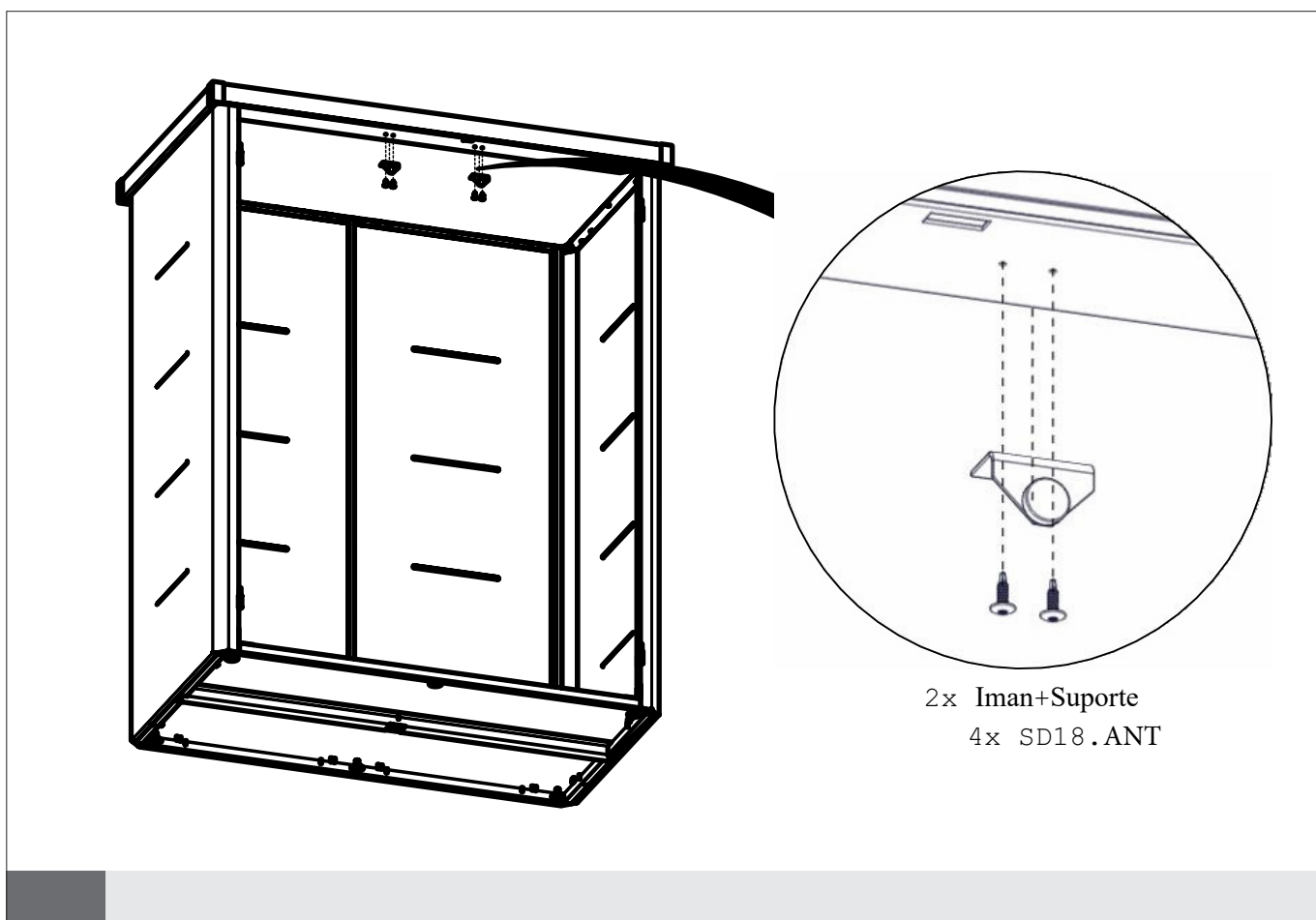
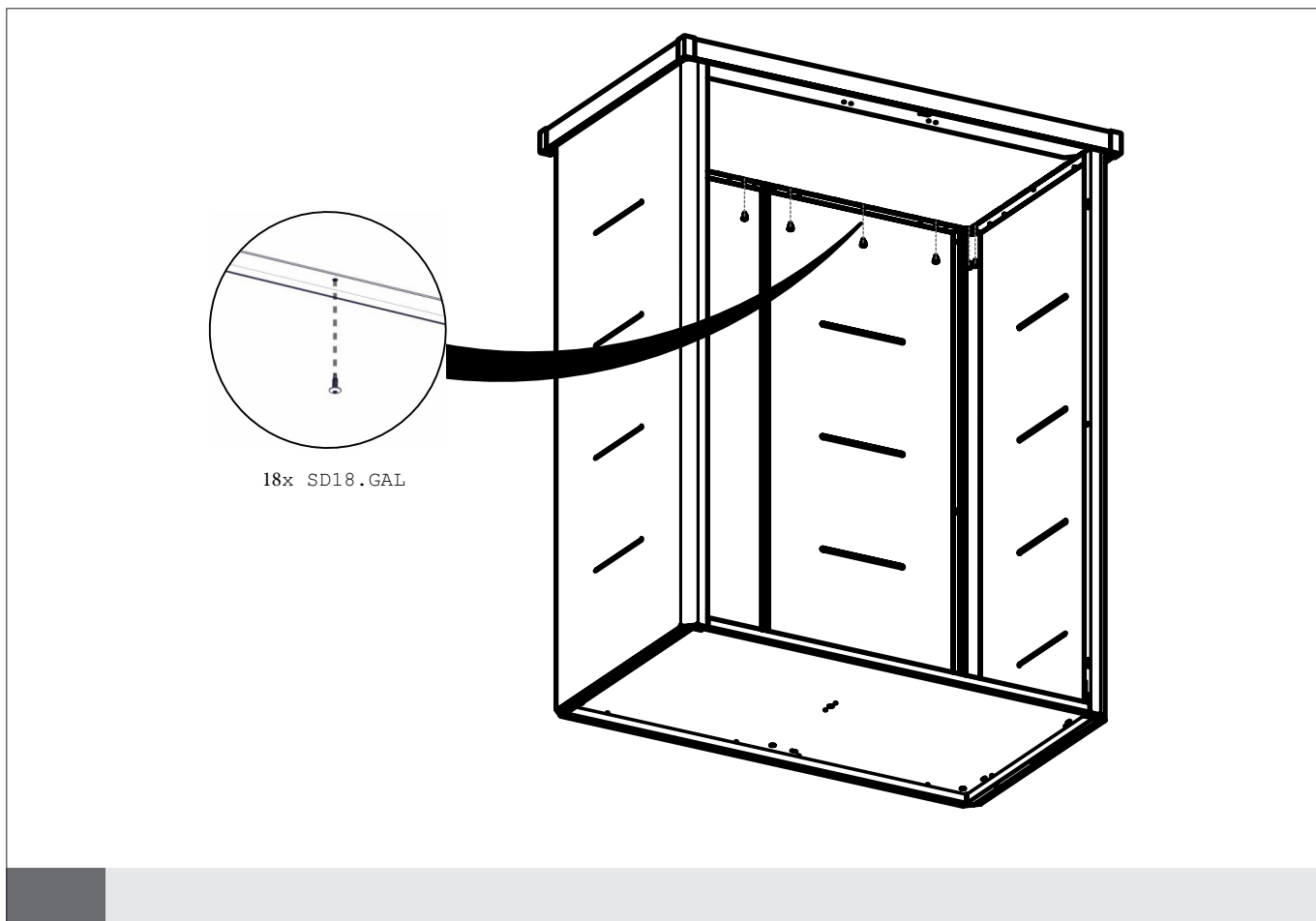


ARMÁRIO EXTERIOR / ARMARIO EXTERIOR



ARMÁRIO EXTERIOR / ARMARIO EXTERIOR

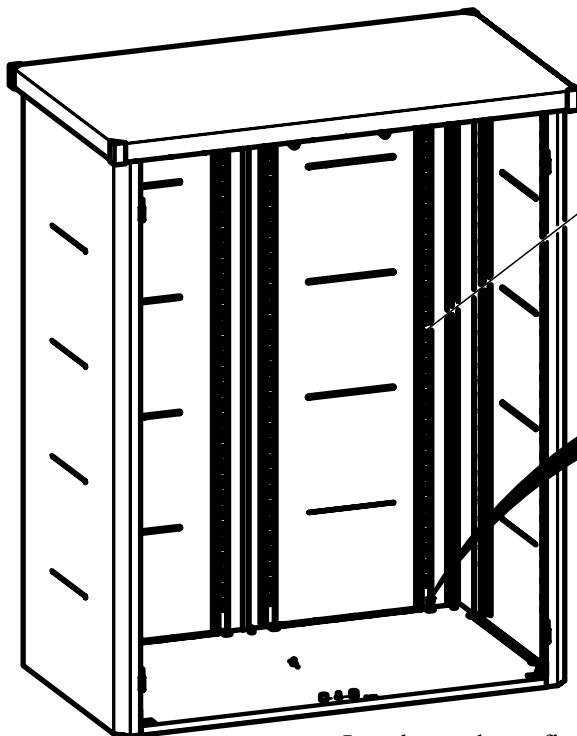
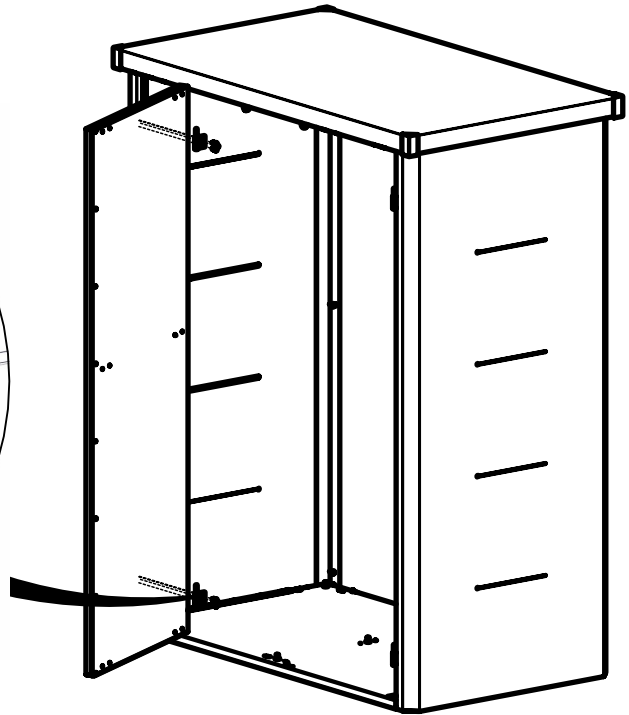
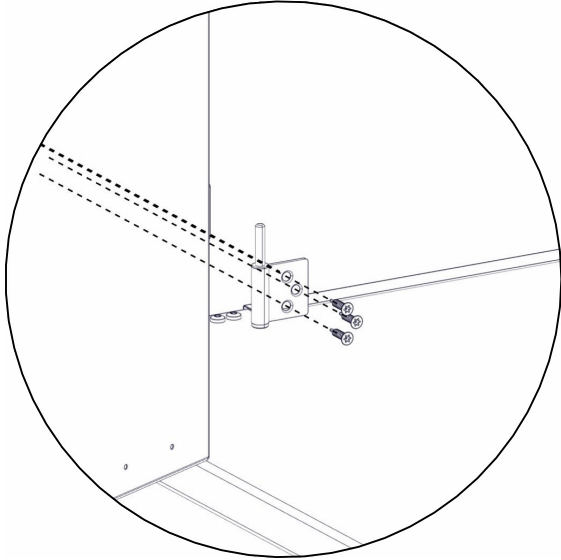




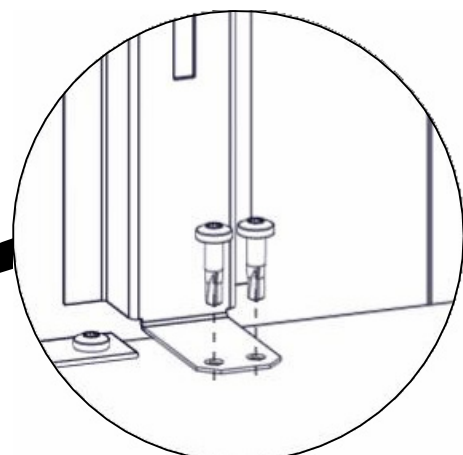
ARMÁRIO EXTERIOR / ARMARIO EXTERIOR

Mesma instalação para porta direita
Misma instalación para la puerta derecha

6x CT22.GA

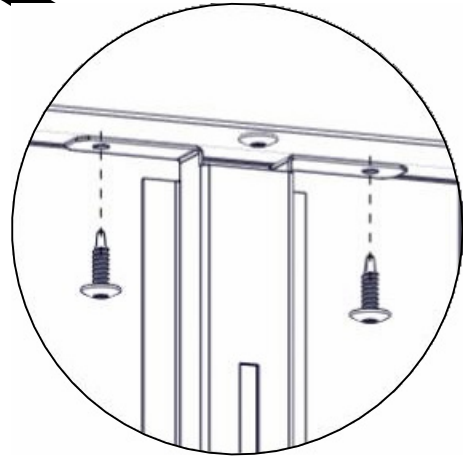
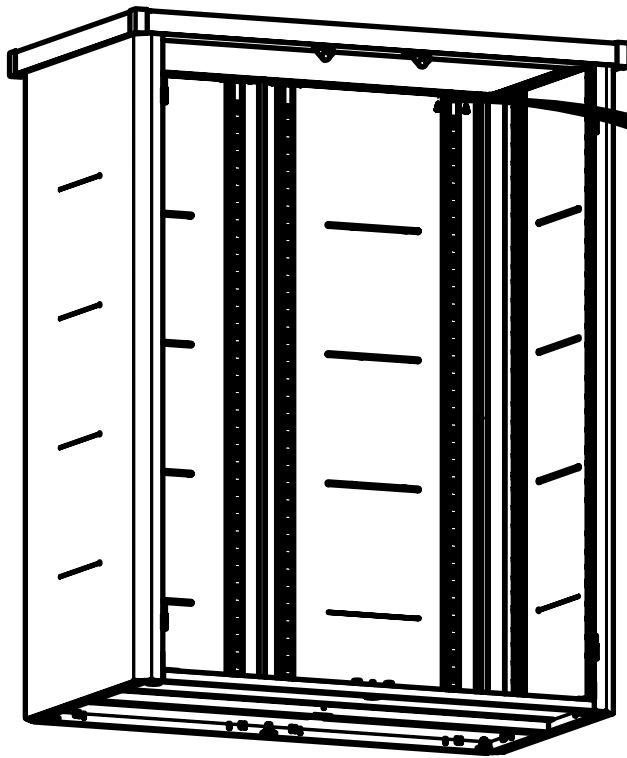


18-19-P1003

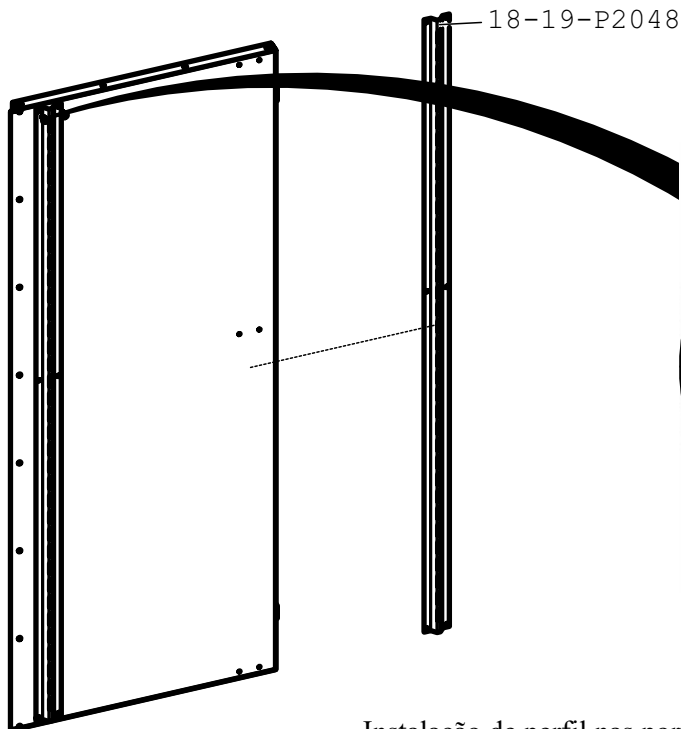


2x SD18.ANT

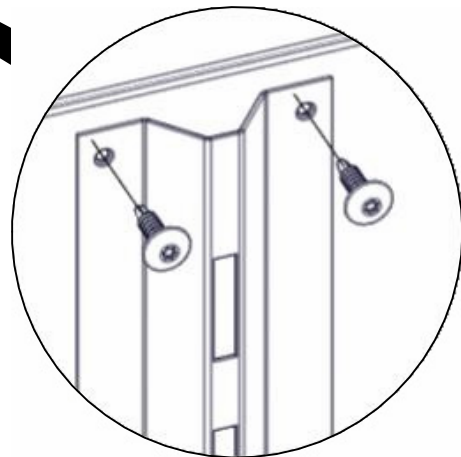
Instalação de perfis no interior do Armário
Instalación de perfiles dentro del Armario



2x SD18.ANT



18-19-P2048



12x SD18.ANT

Instalação de perfil nas portas
Instalación de perfiles en puertas